

Benutzerhandbuch

Multitool + MVS1000 / MC1200 / MF2000



Übersetzung der Originalanleitung

Seriennummer:

MT Ausleger:

MC1200

MVS1000

MF2000

Liefertermin:

Referenz: U.MT.00.00.DE

Ausführung: 1.0

Inhaltsübersicht

Revisionskontrolle	i
Eigentumsrechte	i
Vorwort	ii
Allgemeine Geschäftsbedingungen	ii
Gewährleistung und Haftung	ii
Zielgruppe	iii
Warnsymbole	iii
Aufbau des Benutzerhandbuchs	iv
1. Einführung	1
1.1 Bestimmungsgemäßer Gebrauch	1
1.2 Nicht bestimmungsgemäßer Gebrauch	2
1.3 EG-Erklärung	2
1.4 Typenschild	2
2. Sicherheit	3
2.1 Einführung	3
2.2 Hinweise zu den Sicherheitsmerkmalen	4
2.2.1 Allgemeines	4
2.2.2 110%-Taste	4
2.3 Personal	4
2.4 Arbeitsumgebung	5
2.5 Während der Einrichtung	6
2.6 Während der Arbeit	6
2.7 Während des Hebens	7
2.8 Arbeiten mit langen Lasten	8
2.9 Während der Verwendung der Multiclax	8
2.10 Bewegen des Krans	9
2.11 Nach der Arbeit	9
2.12 Piktogramme	9
3. Technische Daten	11
3.1 Multitool-Ausleger	11
3.2 Grenzen des Multitool-Auslegers	12
3.2.1 Kippgrenzen	12
3.2.2 Gesamtkippgrenzen	13
3.2.3 Schwenkgrenzen	14
3.3 Multiclax	14

3.4 Vakuumheber-Adapter	15
3.5 Vakuumheber	15
3.6 Palettengabel	16
4. Beschreibung	17
4.1 Multitool – Komponenten	17
4.2 Adapter für C6- und C10-Krane	18
4.3 Multitool-Ausleger	19
4.4 Bewegungen des Multitool-Auslegers	20
4.5 Adapter für den Vakuumheber (MVS1000)	21
4.6 Multiclaw (MC1200)	21
4.6.1 Klemmplatten	22
4.7 Signalsäule	23
4.8 Palettengabel (MF2000)	25
4.9 Fernbedienung	25
4.9.1 Hebel	26
4.9.2 Knöpfe	28
5. Installation	31
5.1 Vorbereitung des Krans (nur C6 und C10)	31
5.2 Nutzung der Adaptern (nur C6 und C10)	31
5.2.1 Einen Adapter anbauen	31
5.2.2 Einen Adapter entfernen	32
5.3 Den Multitool-Ausleger an einen Ausleger oder Adapter anbauen	33
5.4 Multiclaw anbringen	35
5.4.1 Klemmplatten anbauen	38
5.5 Entfernen der Multiclaw	39
5.6 Anbringen des Adapters für den Vakuumheber	42
5.6.1 Vorbereiten des Vakuumhebers	45
5.6.2 Anbau des Vakuumhebers an die Drehvorrichtung	46
5.6.3 Abbau des Vakuumhebers von der Drehvorrichtung	48
5.7 Entfernen des Adapters für den Vakuumheber	49
5.8 Verwenden der Palettengabel	51
5.9 Zinken der Palettengabel einstellen	54
5.10 Entfernen der Palettengabel	54
5.11 Den Multitool-Ausleger von einem Ausleger oder Adapter abbauen	56
6. Betrieb	59
6.1 Begrenzung der Steuerung	59
6.2 Verwenden der Multiclaw	59
6.2.1 Einen Träger heben	60
6.2.2 Verfahren	62
6.2.3 Rohre heben	63

6.2.4 Träger und Rohre entladen	64
6.2.5 Verwenden Sie die Multiclaw als Hebebühne	64
6.3 Glasscheiben heben	66
6.4 Verwenden den Palettengabel	66
6.4.1 Eine Palette heben und bewegen	67
6.4.2 Bringen Sie die Palette in Position	67
7. Wartung	69
7.1 Einführung	69
7.2 Wartungsarbeiten	69
7.2.1 Erstmalige Benutzung	69
7.2.2 Planmäßiger Service	70
7.3 Tägliche Inspektion des Multitools	70
7.4 Wartungsplan	71
7.5 Schmierung	71
7.5.1 Schmierplan	72
7.5.2 Schmiermittel	72
8. Fehlersuche	75
8.1 Fehlersuche am Multitool	75
8.2 Fehlercodes	76
9. Transport und Lagerung	77
9.1 Multitool-Ausleger heben	77
9.2 Anbringen des Multitool-Auslegers für den Transport	78
9.3 Einlagern des Multitools	79
10. Entsorgung	81
10.1 Multitool vorbereiten	81
10.2 Abfallentsorgung	81
Anhang	83
Lastdiagramm – Multiclaw	83
Seitenansicht	83
Vorderansicht	84
Sonstige Faktoren	84
Lastdiagramm – Palettengabel	85

REVISIONSKONTROLLE

Revision	Veröffentlichungsdatum	Kommentare	von Seriennummer
1.0	01-05-2024		MT (Ausleger) 2000 2862 MC1200 2000 2864 MVS1000 2000 2863 MF2000 2000 2861

HERSTELLER

Hoeflon International B.V.
Zwolleweg 2
3771 NR Barneveld
www.hoeflon.com

Allgemeine Anfragen

T: +31 (0)342 400 288
E: info@hoeflon.com

Technische Unterstützung

E: support@hoeflon.com

EIGENTUMSRECHTE

Alle Rechte vorbehalten. Kein Teil dieser Veröffentlichung darf ohne die vorherige schriftliche Genehmigung der Hoeflon International B.V. In irgendeiner Form oder mit irgendwelchen Mitteln (elektronisch oder mechanisch, einschließlich Fotokopie, Aufzeichnung oder auf andere Art und Weise) reproduziert, in einem Speichersystem gespeichert oder übertragen werden. Dies gilt auch für die beigefügten Zeichnungen und Diagramme.

© Copyright 2024

VORWORT

Vielen Dank für den Kauf des Hoeflon Multitools. Wir hoffen, dass Ihnen die Verwendung Spaß macht und Sie noch viele Jahre Freude daran haben werden.

Dieses Benutzerhandbuch enthält die Betriebsanweisungen für das Hoeflon Multitool. In diesem Benutzerhandbuch bezeichnen wir es als Multitool.

Lesen Sie dieses Benutzerhandbuch sorgfältig durch, um sich mit der korrekten Bedienung und Wartung des Multitools vertraut zu machen. Die Abbildungen in diesem Dokument dienen nur zur Veranschaulichung und können vom Multitool in Ihrer Situation abweichen.

Die Hoeflon International B.V. empfiehlt Ihnen, das Original dieses Benutzerhandbuchs einschließlich aller Anhänge an einem sicheren, zentralen Ort aufzubewahren. Bewahren Sie ein Exemplar dieses Benutzerhandbuchs in der Nähe der Maschine am Arbeitsplatz auf.

Bevor Sie das Multitool mit dem Kompaktkran benutzen, müssen Sie die Bedienung des Kompaktkrans genau verstehen.

Mit dem Multitool können Sie verschiedene Arten von Vakuumhebern verwenden (siehe 3.5 Vakuumheber). Die Anleitungen für den Vakuumheber sind nicht in diesem Benutzerhandbuch enthalten. Lesen Sie das Benutzerhandbuch für Ihren Vakuumheber für weitere Informationen.

Allgemeine Geschäftsbedingungen

In allen Fällen liefert die Hoeflon International B.V. Die Maschine ausschließlich zu den zum Kaufzeitpunkt geltenden allgemeinen Geschäftsbedingungen. Diese allgemeinen Geschäftsbedingungen finden Sie auf der Website www.hoeflon.com.

Obwohl die Hoeflon International B.V. Alle angemessenen Anstrengungen unternommen hat, sicherzustellen, dass dieses Handbuch möglichst genau und hilfreich ist, übernimmt die Hoeflon International B.V. keinerlei Garantien für die Richtigkeit und Vollständigkeit der hierin enthaltenen Informationen.

Die Hoeflon International B.V. ist bestrebt, die Informationen in diesem Benutzerhandbuch vollständig, genau und aktuell zu halten. Die Hoeflon International B.V. Übernimmt keine Haftung für die Folgen von Fehlern, es sei denn, die Hoeflon International B.V. hat vorsätzlich oder fahrlässig gehandelt.

Die Hoeflon International B.V. Entwickelt und verbessert ihre Produkte ständig. Wir behalten uns das Recht vor, jederzeit und ohne vorherige Ankündigung Änderungen am technischen Design vorzunehmen.

Für technische Unterstützung wenden Sie sich bitte an Ihren Hoeflon-Händler oder an die Hoeflon Support B.V.

Gewährleistung und Haftung

Das Hoeflon Multitool entspricht den geltenden grundlegenden Sicherheits- und Gesundheitsanforderungen der EU-Richtlinien. Es wurde im Werk sorgfältig auf einen störungsfreien Betrieb geprüft. Sollten Probleme mit dem Multitool auftreten, stellen sie den Gebrauch des Multitools ein und wenden Sie sich unverzüglich an Ihren Hoeflon Händler oder die Hoeflon Support B.V.

Verwenden Sie das Multitool ausschließlich zum Heben von Lasten, wie in diesem Benutzerhandbuch beschrieben. Verwenden Sie das Multitool nicht auf andere Art und Weise.

Verwenden Sie das Multitool nicht, wenn es defekt ist.

Verwenden Sie das Multitool nicht, wenn:

- ein Problem mit dem Kompaktkran vorliegt,
- es defekt ist,
- es einen Fehler hat,
- eine Warnung vorliegt.

Reparieren Sie zuerst das Multitool oder den Kompaktkran.

Die Hoeflon International B.V. haftet nicht für Schäden oder Verletzungen, die aus Folgendem entstehen:

- Nichtbeachtung der Anweisungen in diesem Benutzerhandbuch,
- Überschreitung der Werksspezifikationen,
- Nichtbeachtung der gesetzlichen Vorschriften.

Nicht:

- modifizieren Sie das Multitool nicht,
- reparieren Sie das Multitool nicht selbst,
- verwenden Sie keine nicht zugelassenen Ersatzteile.

Achten Sie darauf, dass Sie das Multitool ordnungsgemäß warten, wie in diesem Benutzerhandbuch beschrieben.

Zielgruppe

Dieses Benutzerhandbuch ist für alle gedacht, die mit oder an dem Multitool arbeiten.



Hinweis

Achten Sie darauf, dass Sie das Benutzerhandbuch des Kompaktkrans gelesen und vollständig verstanden haben.

Achten Sie darauf, dass Sie wissen, wie der Kompaktkran bedient wird.

Verwenden Sie das Multitool nur, wenn Sie ausreichend geschult sind und mit dem Umgang mit dem Kompaktkran und dem Multitool vertraut sind. Beachten Sie die örtlichen Vorschriften zu Ausbildung und Ausrüstungskompetenz. Die Hoeflon International B.V. kann Schulungen für den Gebrauch des Kompaktkrans und des Multitools anbieten.

Achten Sie in vertrauten und ungewohnten Situationen immer auf Ihre Sicherheit.

Warnsymbole

Die Anweisungen, Empfehlungen und Warnhinweise in diesem Benutzerhandbuch werden durch die folgenden Begriffe und Piktogramme ergänzt. Lesen Sie diese Anweisungen sorgfältig durch.



Gefahr

Kennzeichnet eine sehr gefährliche Situation, die zum Tod oder zu sehr schweren Verletzungen führen kann, wenn sie nicht verhindert wird.

**Warnung**

Kennzeichnet eine gefährliche Situation, bei der die Gefahr einer schweren Verletzung besteht.

**Vorsicht**

Kennzeichnet eine Situation, bei der Ausrüstung oder Eigentum beschädigt werden kann oder bei der Verletzungsgefahr besteht.

**Hinweis**

Kennzeichnet wichtige Informationen, die Ihnen helfen, die Ausrüstung zu verstehen oder einzustellen.

Aufbau des Benutzerhandbuchs

Im **Vorwort** werden der Zweck des Handbuchs, die allgemeinen Geschäftsbedingungen, Garantie und Haftung, die Zielgruppe sowie Hinweise für den Leser beschrieben.

Die **Einleitung** enthält eine Einführung in das Multitool.

Unter **Sicherheit** sind alle Punkte aufgeführt, die der Benutzer wissen muss, um sicher mit dem Multitool zu arbeiten.

In den **technischen Daten** sind die Maße und Spezifikationen des Multitools angegeben.

Die **Beschreibung** beschreibt die Hauptkomponenten des Multitools und den Betrieb der verschiedenen Komponenten.

Installation enthält Informationen zum Anbau der einzelnen Komponenten.

Betrieb enthält Betriebsanweisungen für den bestimmungsgemäßen Gebrauch des Multitools.

Wartung enthält Informationen zur erforderlichen Wartung.

Unter **Fehlersuche** sind mögliche Fehler und deren Behebung aufgeführt.

Transport und Lagerung enthält Empfehlung zum Transport und Lagerung des Multitools.

Entsorgung enthält Anweisungen zur Entsorgung des Multitools.

1.2 Nicht bestimmungsgemäßer Gebrauch

Verwenden Sie das Multitool nicht:

- außerhalb der zulässigen Grenzen des Lastdiagramms,
- mit einer überbrückten Überlastsicherung (Rated Capacity Limiter – RCL),
- zur Baumpflege,
- zum Heben von Lasten mit:
 - einem unregelmäßigen Querschnitt oder einer unregelmäßigen Dicke,
 - einem variablen Schwerpunkt,
 - einem unbekanntem Gewicht,
- zum Aufhebeln, Schieben oder Ziehen,
- an anderen Kränen als den in Kapitel (siehe 1.1 Bestimmungsgemäßer Gebrauch) genannten Kränen.

1.3 EG-Erklärung

Die Hoeflon International B.V. erklärt, dass das Multitool mit den geltenden europäischen Richtlinien übereinstimmt. Die EG-Konformitätserklärung ist Teil der Dokumentation, die dem Multitool beiliegt.

1.4 Typenschild

Am Multitool ist ein Typenschild mit den Maschinendaten angebracht. Entfernen Sie das Typenschild nicht. Das CE-Kennzeichen zeigt, dass das Multitool den geltenden Normen für den Europäischen Wirtschaftsraum entspricht.

HOEFLON ®		CE 2006/42	CE
Zwolleweg 2	tel: +31(0)342 400288	<input type="text"/>	SP®
3771 NR Barneveld	info@hoeflon.com	<input type="text"/>	ANSI
THE NETHERLANDS	www.hoeflon.com		
Type	<input type="text"/>	Year	<input type="text"/>
Model	Hoeflon	Weight	<input type="text"/> KG
Serial No.	<input type="text"/>	Max. Capacity	<input type="text"/> KG

Typ	Der Maschinentyp
Modell	Die Marke der Maschine
Serien-Nr.:	Die Seriennummer der Maschine
Jahr	Das Baujahr der Maschine
Gewicht	Das Gewicht der Maschine/des Anbaugeräts
Max. Kapazität	Maximale Arbeitslast



Hinweis

Bitte geben Sie bei der Bestellung von Ersatzteilen die Typen- und Seriennummer an.

2.

Sicherheit

2.1 Einführung

Sorgen Sie dafür, dass Sie das Handbuch des Kompaktkrans gelesen und dessen Inhalt vollständig verstanden haben.

Sorgen Sie dafür, dass Sie vor Beginn der Arbeit mit allen geltenden gesetzlichen Bestimmungen zur Verwendung des Kompaktkrans und des Multitools vertraut sind und diese beachten.

Wenn Sie das Multitool benutzen:

- Beachten Sie alle Warnungen und Vorschriften.
- Beachten Sie alle geltenden nationalen Vorschriften:
 - zur Arbeit mit dem Kompaktkran,
 - zur Arbeit mit dem Multitool,
 - zu Arbeitsbedingungen,
 - zur Arbeitssicherheit.

Achten Sie darauf, dass alle Hebevorrichtungen richtig bemessen, zugelassen und unbeschädigt sind.



WARNUNG

Stellen Sie die Arbeit unverzüglich ein, wenn Sie ein Leck in der Hydraulik feststellen. Reparieren Sie das Leck unverzüglich.

Unter Druck stehendes Hydrauliköl kann die Haut durchdringen.

Beachten Sie die in diesem Kapitel beschriebenen allgemeinen Sicherheitsvorkehrungen bei der Verwendung des Multitools.

Achten Sie immer auf das Gewicht der Komponenten und der Lasten.

Verwenden Sie ausschließlich die richtigen Werkzeuge.

Halten Sie den Kompaktkran und das Multitool sauber.

2.2 Hinweise zu den Sicherheitsmerkmalen



Warnung

Entfernen, überbrücken oder deaktivieren Sie keine Sicherheitsvorrichtungen.

2.2.1 Allgemeines

Sollte ein Sensor kein Signal geben, wenden Sie sich unverzüglich an Ihren Hoeflon Händler oder die Hoeflon Support B.V.

Auf keinen Fall:

- die Arbeit fortsetzen.
- Sicherheitsvorrichtungen entfernen, überbrücken oder deaktivieren.
- einen Sensor entfernen, überbrücken oder deaktivieren.
- die Druckeinstellungen ändern.
- die Motordrehzahl ändern.

Das Verändern von Sicherheitsvorrichtungen, Sensoren, Einstellungen oder Drehzahlen kann zu gefährlichen Situationen führen und den Kran beschädigen. Solche Änderungen führen zum sofortigen Erlöschen der Gewährleistung.

2.2.2 110%-Taste

Benutzen Sie die 110%-Taste nur, um den Kran wieder in eine sichere Situation zu bringen. Weitere Informationen zur Verwendung der 110%-Taste finden Sie im Benutzerhandbuch des Kompaktkrans.

Auf keinen Fall:

- die 110%-Taste benutzen, um die Reichweite des Krans zu erhöhen.
- die 110%-Taste benutzen, um weiter zu heben.

2.3 Personal



Hinweis

Achten Sie darauf, dass das gesamte Personal, das mit dem Kran arbeitet, über die erforderlichen Lizenzen und Arbeitsgenehmigungen verfügt, wie sie die örtlichen Gesetze zur Ausbildung und Befähigung für die Ausrüstung vorschreiben.

**Vorsicht**

Verwenden Sie immer zugelassene persönliche Schutzausrüstung (PSA).

- Schutzhelm
- Sicherheitsschuhe
- Handschuhe
- Schutzbrille

Das gesamte Bedienpersonal muss:

- für die Aufgabe geeignet sein.
- sich außerhalb des Arbeitsbereichs des Krans aufhalten.
- mit dem Inhalt des Benutzerhandbuchs des Multitools vertraut sein.
- mit dem Inhalt des Benutzerhandbuchs des Kompaktkrans vertraut sein.
- mit allen Funktionen und Anbaugeräten der Ausrüstung vertraut sein.
- mindestens 18 Jahre alt sein.

Nicht:

- unter Einfluss von Betäubungsmitteln oder Alkohol stehen.

2.4 Arbeitsumgebung

Achten Sie darauf, dass die Umgebungs- und Betriebsbedingungen sicher sind und innerhalb der Grenzwerte liegen, bevor Sie den Kompaktkran mit dem Multitool verwenden.

Stellen Sie Absperrungen und Sicherheitshinweis um den Arbeitsbereich auf. Lassen Sie keine unbefugten Personen in den Arbeitsbereich.

Verwenden Sie in dunklen Bereichen zusätzliche Beleuchtung.

Im Arbeitsbereich darf nicht geraucht oder Feuer gemacht werden.

Verwenden Sie Kommunikationsmittel und eine Aufsichtsperson, wenn Sie den Arbeitsbereich nicht vollständig überblicken können.

Beachten Sie die Höhenbegrenzungen in überdachten Bereichen.

Verwenden Sie das Multitool nicht:

- wenn es nicht sicher ist,
- in der Nähe von Hochspannungsleitungen,
- in einer explosionsgefährdeten Umgebung.

2.5 Während der Einrichtung



Hinweis

Achten Sie darauf, dass der Kompaktkran korrekt eingerichtet sind.

Bewegen Sie alle Komponenten des Kompaktkrans und das Multitool in alle Richtungen. Achten Sie darauf, dass sich alles erwartungsgemäß bewegt.



Warnung

Achten Sie darauf, dass sich alle Teile beim Anbauen frei bewegen können.

Wenn sich ein Teil nicht frei bewegen kann, können Spannungen auftreten und die Teile können sich dann plötzlich mit großer Kraft bewegen.

Dies kann zum Verlust von Gliedmaßen führen.

Legen Sie einen niedrigen Gang ein und fahren Sie langsam, wenn Sie ein Anbaugerät anbauen.



2.6 Während der Arbeit



Vorsicht

Wenn Sie den Kran mit dem Multitool unsachgemäß verwenden, können falsche und hohe Kräfte den Kran und das Multitool dauerhaft beschädigen und deren Lebensdauer verkürzen.



Warnung

Stellen Sie die Arbeit ein und bewegen Sie den Kompaktkran und das Multitool in eine sichere Position, wenn eine Sicherheitsvorrichtung nicht mehr funktioniert oder beschädigt ist.

Bereiten Sie die Aufgabe gründlich vor.

Überwachen Sie den Arbeitsbereich ständig.

Überwachen Sie die Spitze des Hauptauslegers, die Spitze des Auslegers und die Last ständig. Achten Sie darauf, dass der Hauptausleger, der Ausleger und die Last nirgendwo anstoßen.

Lassen Sie keine unbefugten Personen in den Arbeitsbereich.



Vorsicht

Verwenden Sie das Multitool nicht, um:

- Lasten zu ziehen,
- Lasten in einem Winkel zu ziehen,
- Lasten herauszuziehen (wie Pfähle herausziehen),
- Lasten zu schieben.

Vermeiden Sie gefährliche Situationen zwischen:

- dem Kompaktkran,
- dem Multitool,
- dem Bediener,
- anderen Personen,
- der Last,
- der Umgebung,
- dem Boden.

Vermeiden Sie:

- den Arbeitsbereich zu betreten, während sich der Kompaktkran und das Multitool in Betrieb befinden,
- dass jemand anderes den Arbeitsbereich betritt, während sich der Kompaktkran und das Multitool in Betrieb befinden,
- die Last über Personen zu bewegen,
- sich drehende Teile zu berühren,
- sich bewegende Teile zu berühren,
- irgendetwas auf dem Kran abzulegen.

2.7 Während des Hebens



Vorsicht

Die maximale Last bei Verwendung des Multitools können Sie dem Lastdiagramm im Anhang entnehmen.



Vorsicht

Der Ausleger ist flexibel und biegt sich beim Anheben der Last. Der Ausleger federt zurück, wenn die Last abgesetzt wird.

Immer:

- Einen niedrigen Gang einlegen und langsam fahren, wenn Sie mit einer Last fahren. Die LED muss AUS sein.
- Heben Sie eine Last an Ihrem Schwerpunkt.
- Befestigen Sie die Last korrekt.



Nicht:

- das Multitool verwenden, wenn es beschädigt oder geschwächt ist.

Nur Lasten bewegen, die:

- sich frei von der Oberfläche bewegen können,
- stabil sind.

Achten Sie darauf, dass sich keine losen Objekte:

- auf dem Kran,
- dem Multitool,
- der Last befinden.

2.8 Arbeiten mit langen Lasten

Seien Sie vorsichtig, wenn Sie eine lange Last bewegen.



Vorsicht

Die Enden einer langen Last können sich sehr schnell bewegen.

Die Enden einer langen Last können sich noch bewegen, auch wenn sich die Multiclaw bereits nicht mehr bewegt.

- Machen Sie mit der Multiclaw keine schnellen und plötzlichen Bewegungen.
- Plötzliche Bewegungen können dazu führen, dass die Multiclaw die Last ohne Vorwarnung loslässt.
- Die Enden können an etwas anstoßen und dazu führen, dass die Multiclaw die Last ohne Vorwarnung loslässt.

2.9 Während der Verwendung der Multiclaw



Vorsicht

Beachten Sie, dass die maximale Last der Multiclaw auch durch die maximale Reibung zwischen den Backen begrenzt ist.

Achten Sie darauf, dass die Klemmplatten trocken und sauber sind, damit sie die Last gut halten.

Achten sie darauf, dass die Last:

- trocken und sicher ist, damit sie nicht verrutscht,
- stabil genug ist, damit sie nicht verbiegt oder zerdrückt.

Die Signalsäule zeigt den Druck im Klemmzylinder an. Der Druck nimmt langsam ab, siehe (siehe 4.7 Signalsäule) für weitere Informationen.

2.10 Bewegen des Krans

Sie müssen den Ballast vollständig ausfahren, wenn Sie einen Hoeflon C6(e) Kompaktkran mit einem Multitool bewegen.






Bei einem C10(e) oder C30e ist dies nicht erforderlich.

2.11 Nach der Arbeit

- Entfernen Sie das Multitool und alle Anbaugeräte.
- Bringen Sie den Kran in die Transportposition (siehe Benutzerhandbuch des Krans).

2.12 Piktogramme

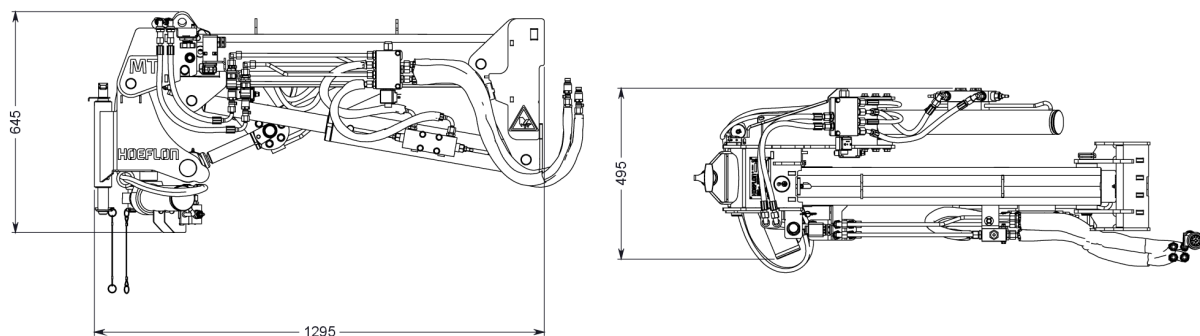
Die verwendeten Piktogramme werden im Folgenden aufgeführt. Entfernen Sie diese nicht. Ersetzen Sie ein fehlendes oder beschädigtes Piktogramm unverzüglich!

Piktogramm	Bedeutung	Position
	Hebepunkt, um die Ausrüstung anzuheben.	Am Multitool-Ausleger. An beiden Seiten der Multiclaw. An der Vorderseite der Palettengabel.
	Sicherungspunkt des Multitool-Auslegers.	Am Multitool-Ausleger. An beiden Seiten der Multiclaw. An beiden Seiten der Palettengabel.
	Einklemmgefahr	An verschiedenen Teilen des Multitools.
	Lesen Sie zuerst das Benutzerhandbuch.	An verschiedenen Teilen des Multitools.
	Aufkleber, der angibt, wann die jährliche Inspektion fällig ist (nur in den Niederlanden).	Am Multitool-Ausleger – an der Innenseite des beweglichen Kopfs für Anbauteile. An der Drehtrommel – Am Adapter für den Vakuumheber. An der Multiclaw – An der Drehtrommel. An der Palettengabel – Am Zinkenträger

3.

Technische Daten

3.1 Multitool-Ausleger



Allgemeine Daten – Multitool-Ausleger

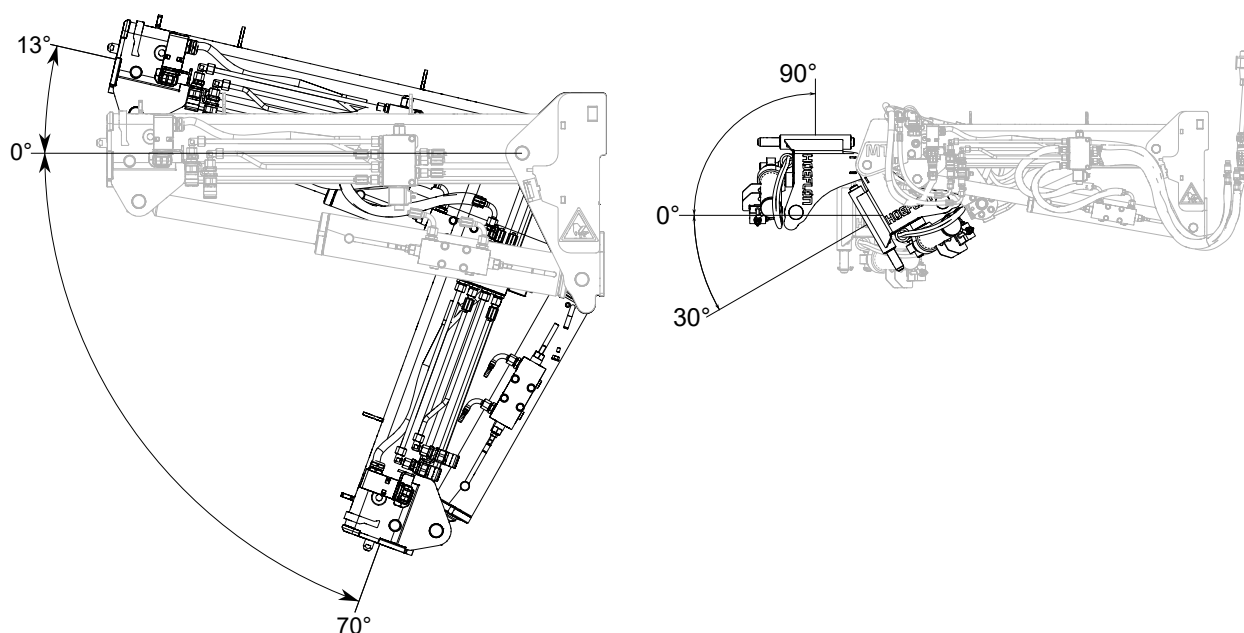
Gewicht	145 kg
Gewicht C6-Adapter	24 kg
Gewicht C10-Adapter	28 kg
Maximale Kapazität	2000 kg ! Vorsicht In manchen Situationen kann die maximale Kapazität des Multitools durch die maximale Kapazität des Krans begrenzt sein (siehe 2.7 Während des Hebens)
Maximaler Betriebsdruck	250 bar
Geeignet für die Verwendung an den	Hoeflon Kompaktkränen C30, C10, C6 mit Herstellungsdatum 2018 oder später. Wenden Sie sich an Ihren Händler oder die Hoeflon Support B.V. und vergewissern Sie sich, dass der Kran über die richtige Software verfügt.

Allgemeine Daten – Multitool-Ausleger

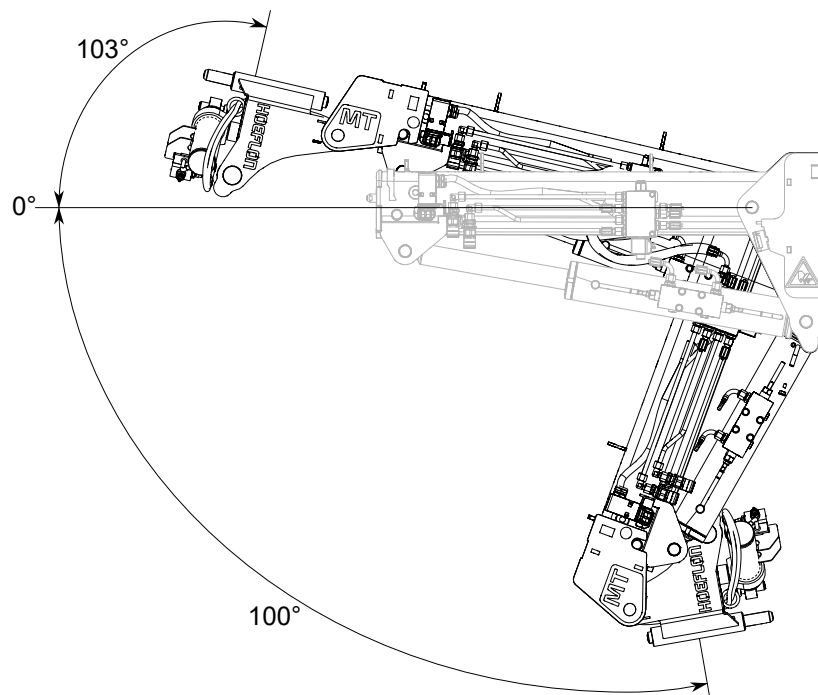
Kompatible Anbaugeräte	<ul style="list-style-type: none">• Multiclaw (MC1200),• Palettengabel (MF2000),• Vakuumheber-Adapter (MVS1000)
Anschlussspannung	12-24 V DC

3.2 Grenzen des Multitool-Auslegers

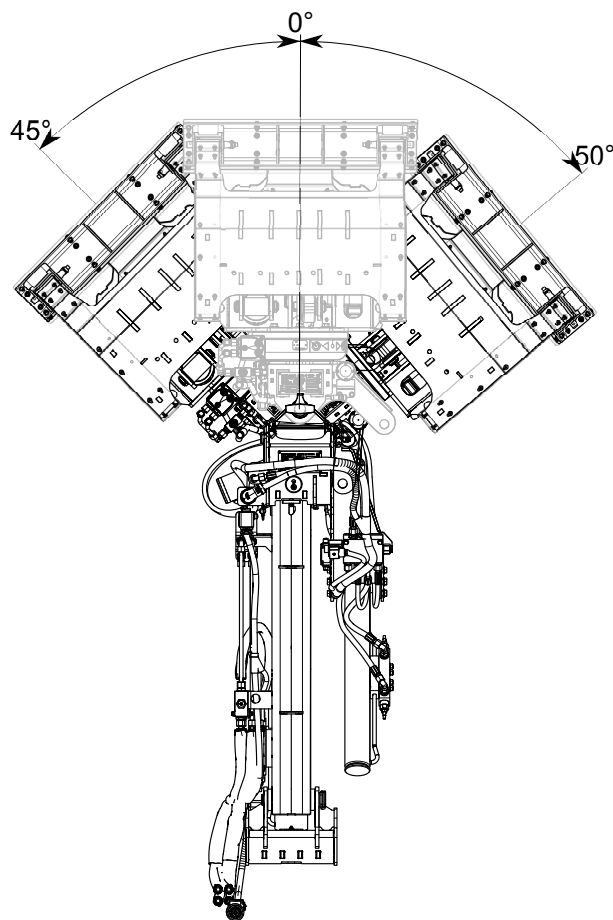
3.2.1 Kippgrenzen



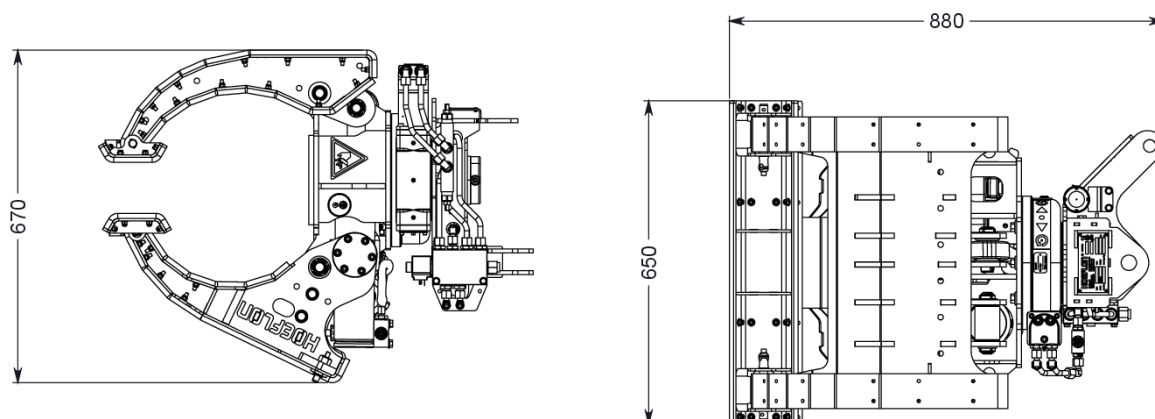
3.2.2 Gesamtkippgrenzen



3.2.3 Schwenkgrenzen

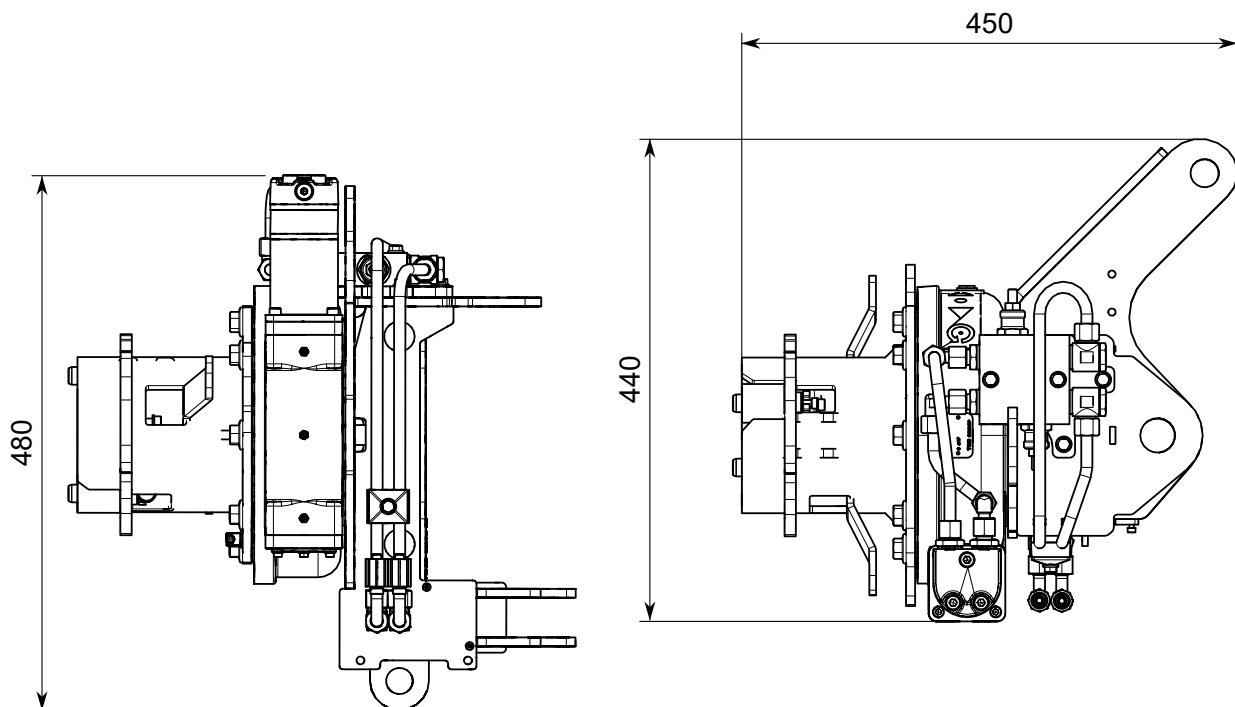


3.3 Multiclaw



Allgemeine Daten – Multiclaw	
Gewicht	180 kg
Maximaler Klemmdurchmesser	500 mm im Durchmesser
Maximale Hubkapazität – Trägerklemme	1250 kg
Maximale Hubkapazität – untere Anschlagöse	2000 kg
Schwenkbereich	Endlos

3.4 Vakuumheber-Adapter



Allgemeine Daten – Vakuumheber-Adapter	
Gewicht	48 kg
Nettohubkapazität	1000 kg
Maximale Hubkapazität – untere Anschlagöse	1250 kg
Schwenkbereich	Endlos

3.5 Vakuumheber

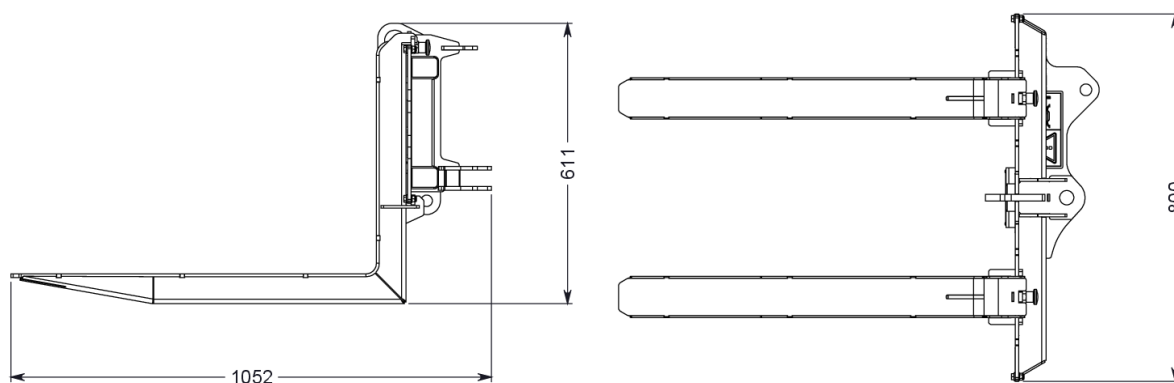


Vorsicht

Verwenden Sie nur einen von der Hoeflon International B.V. zugelassenen Vakuumheber mit dem Multitool.

Allgemeine Daten – Vakuumheber	
Marke Vakuumheber	Grip Lifting
Gewicht	85 bis 110 kg
Typ Vakuumheber	S600, S800, S1000
Maße Vakuumheber (L x B x H)	S600: 2300 x 1000 x 190 mm S800: 2050 x 1250 x 190 mm S1000: 2450 x 1550 x 190 mm

3.6 Palettengabel

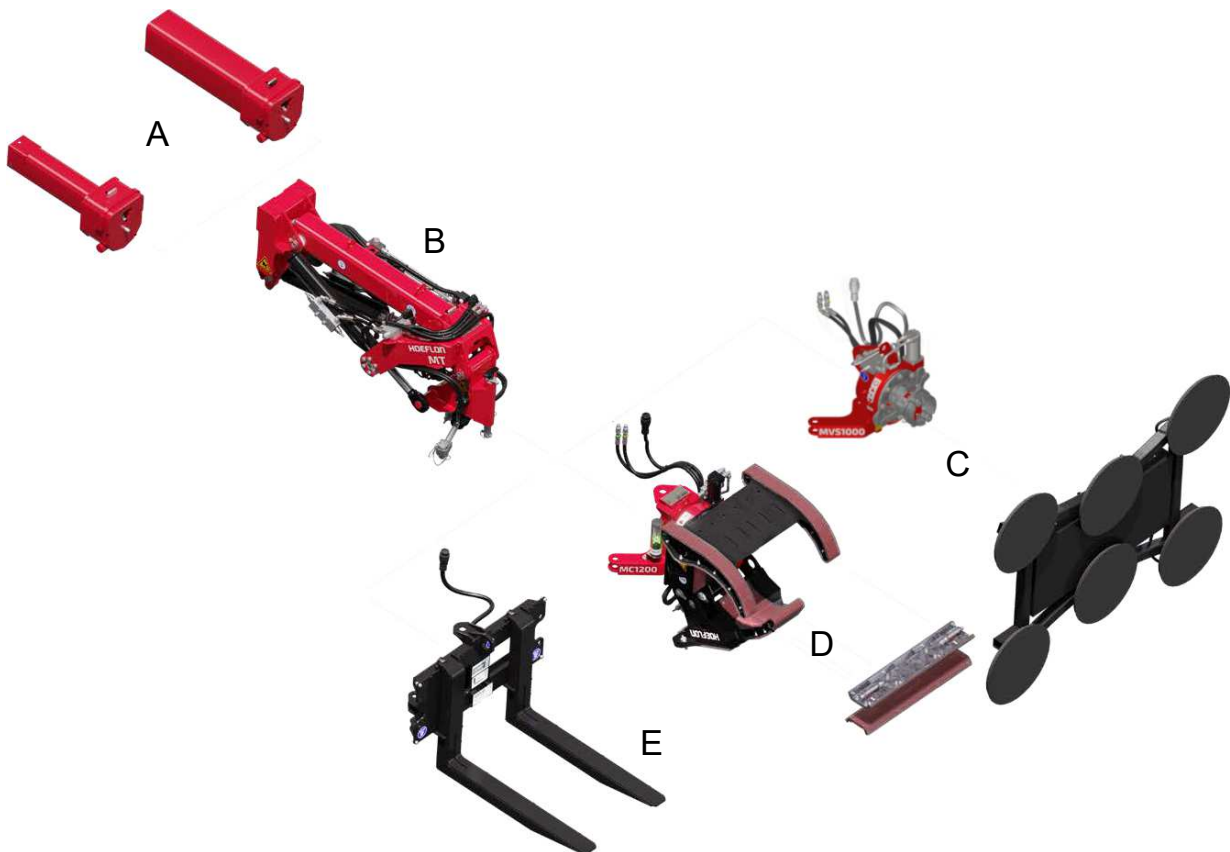


Allgemeine Daten – Palettengabel	
Gewicht	64 kg
Nettohubkapazität	2000 kg
Maximale Hubkapazität – untere Anschlagöse	2000 kg
Maximale Breite	720 mm
Minimale Breite	320 mm
Zinkenlänge	800 mm
Zinkenbreite	90 mm

4.

Beschreibung

4.1 Multitool – Komponenten



A. Adapter für C6- und C10-Kompaktkrane

B. Multitool-Ausleger

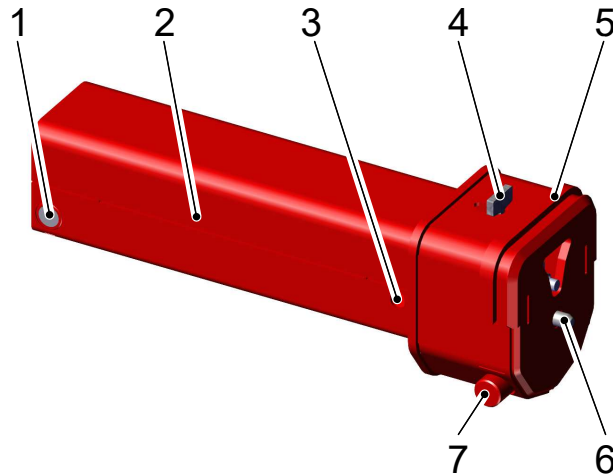
C. Adapter für Vakuumheber und
Vakuumheber

D. Multiclaw und Klemmplatten

E. Palettengabel

Das Kernstück des Multitools ist der Multitool-Ausleger. Nutzen Sie das Multitool für zusätzliche Funktionen an Ihrem Kompaktkran von Hoeflon. Nutzen Sie ein Anbaugerät am Multitool, um Träger, Rohre, Glasplatten und Paletten zu heben und zu bewegen.

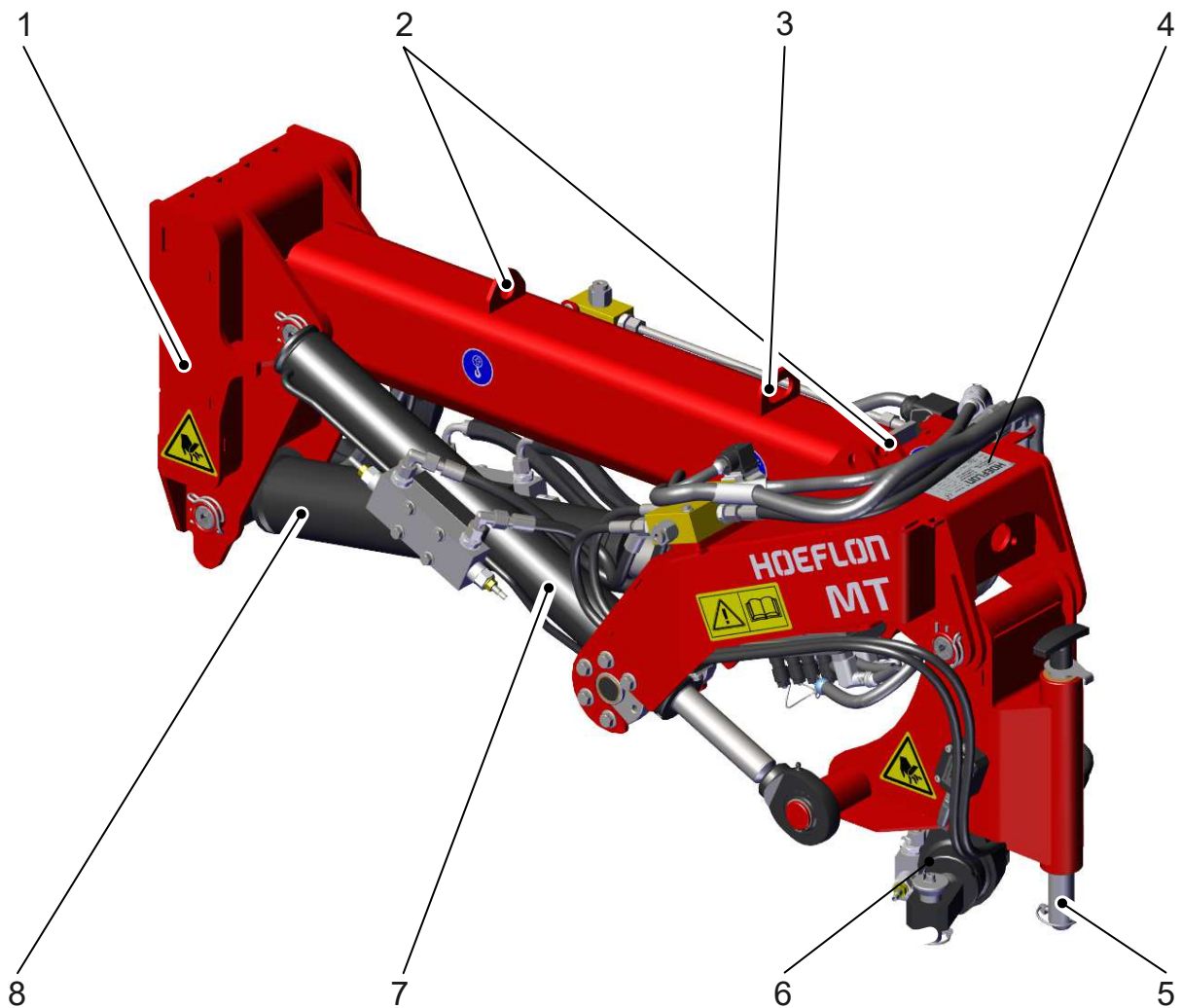
4.2 Adapter für C6- und C10-Krane



- | | |
|-------------------------------------|---|
| 1. Einstellverschluss | 5. Befestigungsrinne für Multitool-Ausleger |
| 2. Auslegeranschluss | 6. Haltebolzen |
| 3. Loch für Befestigungsbolzen | 7. Befestigungspunkt für Multitool-Ausleger |
| 4. Entriegelung für den Haltebolzen | |

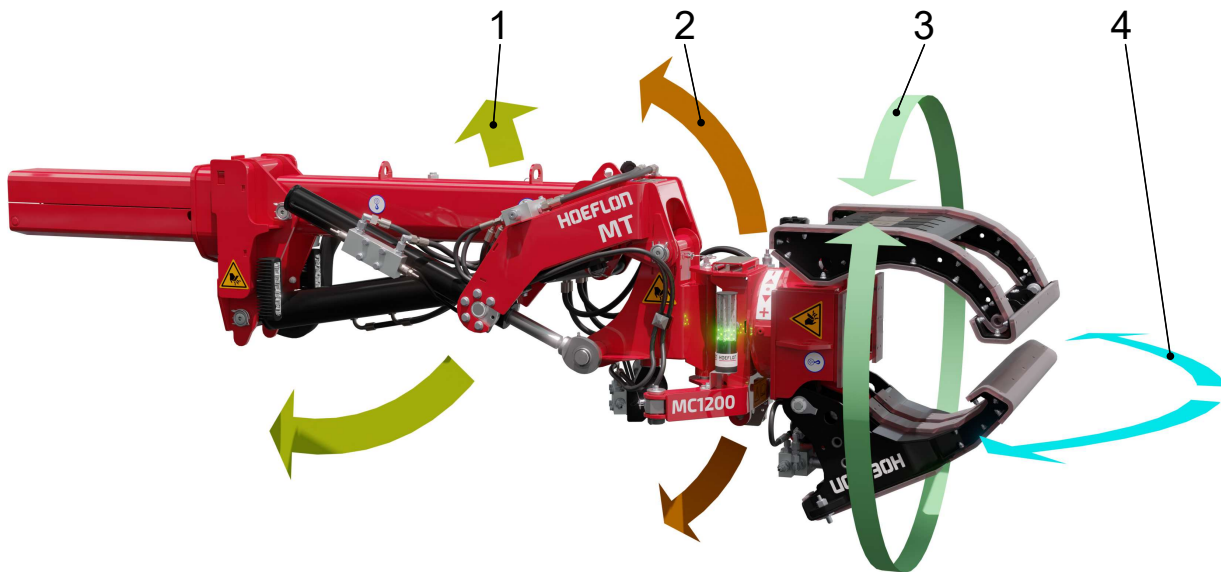
Verwenden Sie einen Adapter, um den Multitool-Ausleger am Ausleger der Kompaktkranen C6 oder C10 anzubauen. Der Multitool-Ausleger kann direkt auf den Ausleger des C30-Krans angebaut werden.

4.3 Multitool-Ausleger



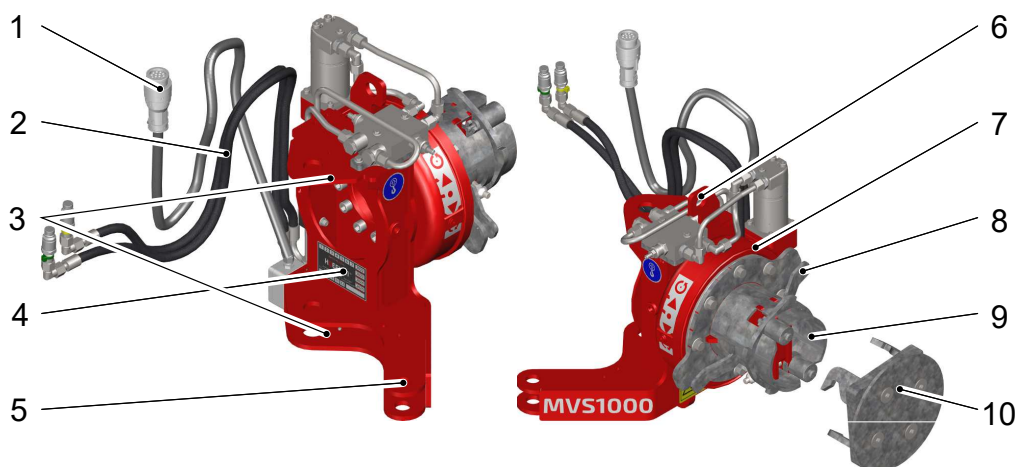
- | | |
|-----------------------------------|------------------------------------|
| 1. Anbau an den Kran/Schnellanbau | 5. Anschlussbolzen für Anbaugeräte |
| 2. Anschlagösen | 6. Schwenkzylinder |
| 3. Zurrösen | 7. Kippzylinder |
| 4. Typenschild | 8. Hubzylinder |

4.4 Bewegungen des Multitool-Auslegers



1	Heben Sie das Anbaugerät an.	Bewegen Sie das Anbaugerät auf- und abwärts. Der Abstand des Anbaugeräts zum Boden ändert sich.
2	Kippen Sie das Anbaugerät.	Kippen Sie das Anbaugerät auf- und abwärts. Der Winkel des Anbaugeräts zum Boden ändert sich.
3	Drehen Sie das Anbaugerät.	Dreht das Anbaugerät um seine Achse.
4	Schwenken Sie das Anbaugerät.	Schwenkt das Anbaugerät nach links und rechts.

4.5 Adapter für den Vakuumheber (MVS1000)



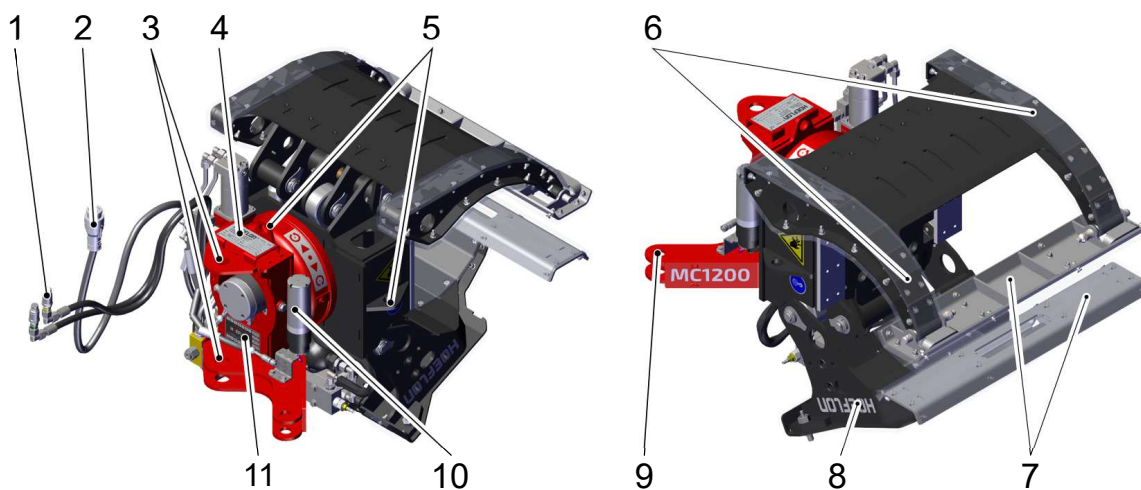
- | | |
|--|------------------------------------|
| 1. Elektrokabel | 6. Anschlagösen |
| 2. Hydraulikschläuche | 7. Drehvorrichtung |
| 3. Adapter für den Multitool-Ausleger | 8. Verriegelungshebel |
| 4. Inspektionsaufkleber | 9. Anschluss für Vakuumheber |
| 5. Befestigungspunkt für den Schwenkzylinder | 10. Anschlussplatte am Vakuumheber |

Verwenden Sie den Adapter, um den Vakuumheber mit dem Multitool-Ausleger zu verbinden. Der Adapter bietet zusätzliche Bewegungsfreiheit des Vakuumhebers.

Verwenden Sie einen Vakuumheber zum Anheben und Bewegen von mittelgroßen und großen, flachen, nicht porösen Glasplatten.

Der Vakuumheber hat ein eigenes Benutzerhandbuch.

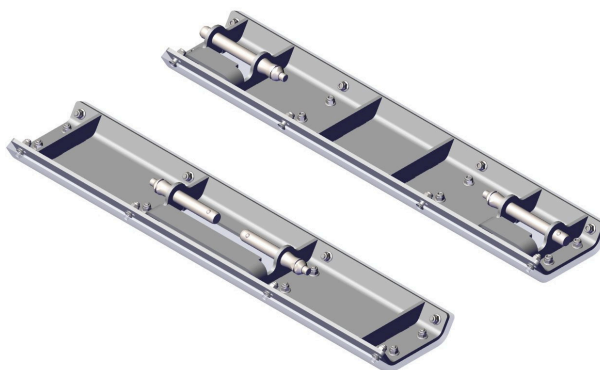
4.6 Multiclaw (MC1200)



1. Hydraulikschläuche
2. Elektrokabel
3. Anschluss für Multitool-Ausleger
4. Typenschild
5. Anschlagösen (3x)
6. Breite Klemmbacke mit zwei schmalen Fingern
7. Klemmplatten
8. Schmale Klemmbacke mit einem breiten Finger
9. Befestigungspunkt für Schwenkzylinder
10. Signalsäule
11. Inspektionsaufkleber

Nutzen Sie die Multiclaw, um Träger, Rohre und ähnlich geformte Gegenstände einzuklemmen und zu bewegen.

4.6.1 Klemmplatten



Befestigen Sie die Klemmplatten an den Spitzen der Klemmbacken.

Nutzen Sie die Klemmplatten, um den Halt zu verbessern, die Klemmkraft zu verteilen und den Oberflächendruck zu verringern.

4.7 Signalsäule

Die Signalsäule am Multitool zeigt den Druck im Klemmzylinder an.



Hinweis


Die Signalsäule zeigt nicht die Klemmkraft, die vom Multitool ausgeübt wird. Die Klemmkraft hängt auch vom Winkel der Backen ab.



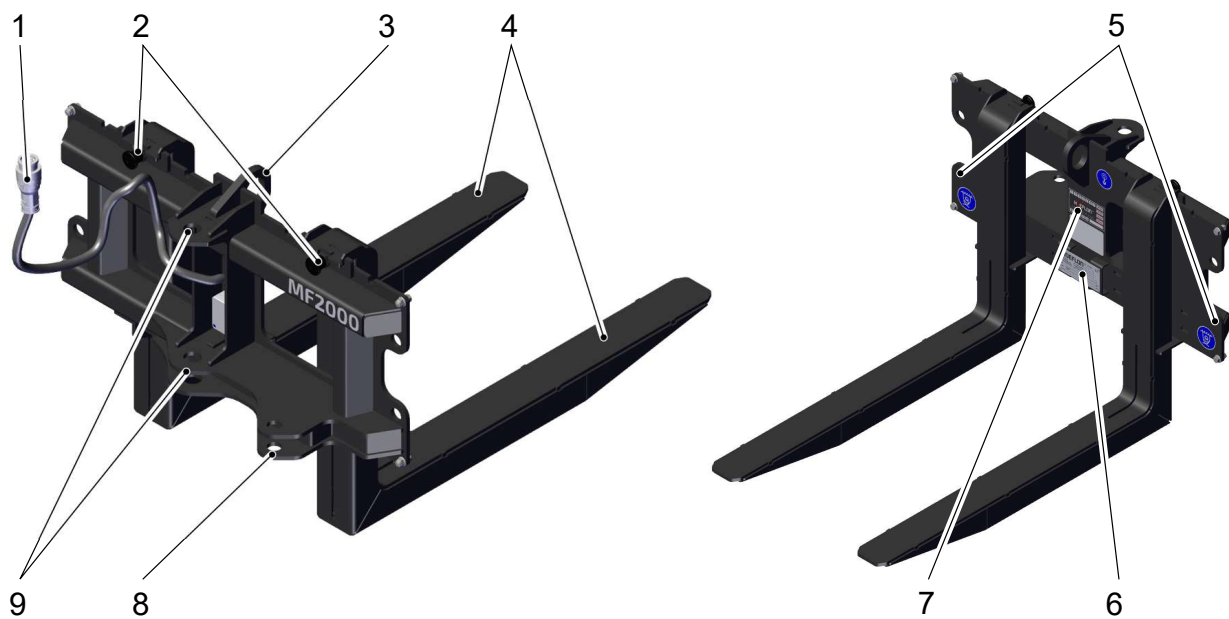
Hinweis

Nutzen Sie die Informationen der Signalsäule, um abzuschätzen, wie viel Klemmkraft auf die Last wirkt.

- Ein PVC-Rohr > weniger Klemmkraft
- Ein Stahlblech > mehr Klemmkraft

Leuchtanzeigen	Druck im Klemmzylinder
Grüne LEDs sind AN	60-100 bar
Grüne und orangefarbene LEDs sind AN	120-160 bar
Grüne, orangefarbene und rote LEDs sind AN	180-220 bar
Der maximale Klemmdruck ist erreicht, wenn alle LEDs AN sind und ein unterbrochenes Akustiksignal ertönt.	
Orangefarbene LEDs drehen sich, ein unterbrochenes Akustiksignal ertönt am Kompaktkran und an der Fernsteuerung	Entriegelungsmodus
Rote LEDs sind AN, ein dauerhaftes Akustiksignal ertönt am Kompaktkran und an der Fernsteuerung	<p>Der Druck im Klemmzylinder nimmt in kurzer Zeit – ohne Betrieb – zu stark ab.</p> <div data-bbox="762 678 895 797" style="display: inline-block; vertical-align: middle;">  </div> <p>WARNUNG</p> <p>Stellen Sie die Arbeit unverzüglich ein, wenn Sie ein Leck in der Hydraulik feststellen. Reparieren Sie das Leck unverzüglich.</p> <p>Unter Druck stehendes Hydrauliköl kann die Haut durchdringen.</p>

4.8 Palettengabel (MF2000)



- | | |
|-----------------------------|---|
| 1. Elektrokabel | 6. Inspektionsaufkleber |
| 2. Einstellknopf für Zinken | 7. Typenschild |
| 3. Anschlagösen | 8. Befestigungspunkt für Schwenkzylinder |
| 4. Zinken | 9. Befestigungspunkt für Multitool-Ausleger |
| 5. Zurrpunkte (2x) | |

4.9 Fernbedienung



Verwenden Sie die Fernbedienung des Krans, um das Multitool zu bedienen. Die Funktionen der Hebel auf der Fernbedienung ändern sich, wenn das Multitool angeschlossen ist. Die Fernbedienung für das Multitool hat auch

einen Joystick.

In diesem Abschnitt werden die Funktionen der Fernbedienung beschrieben, wenn sie das Multitool am Kompaktkran verwenden.

Manche Funktionen können nicht gleichzeitig ausgeführt werden (siehe 6.1 Begrenzung der Steuerung).

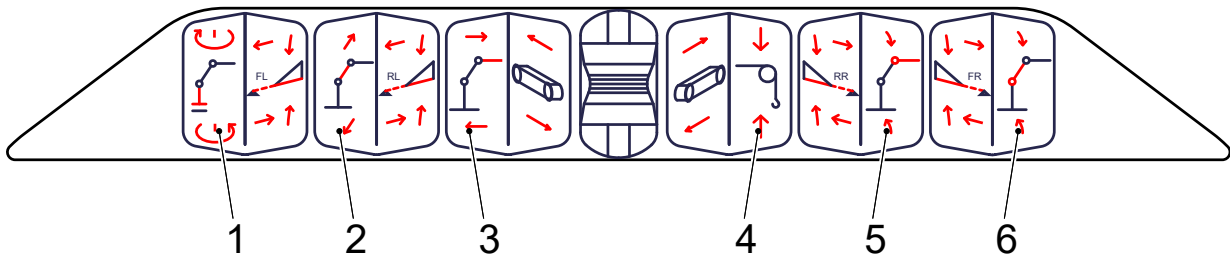
4.9.1 Hebel




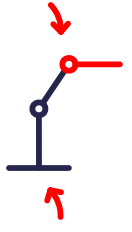

Hinweis

Die Hebel für den Aufbau haben eine andere Funktion, wenn Sie das Multitool verwenden. Der Bedienung des Unterwagens verändert sich nicht, wenn Sie das Multitool verwenden.

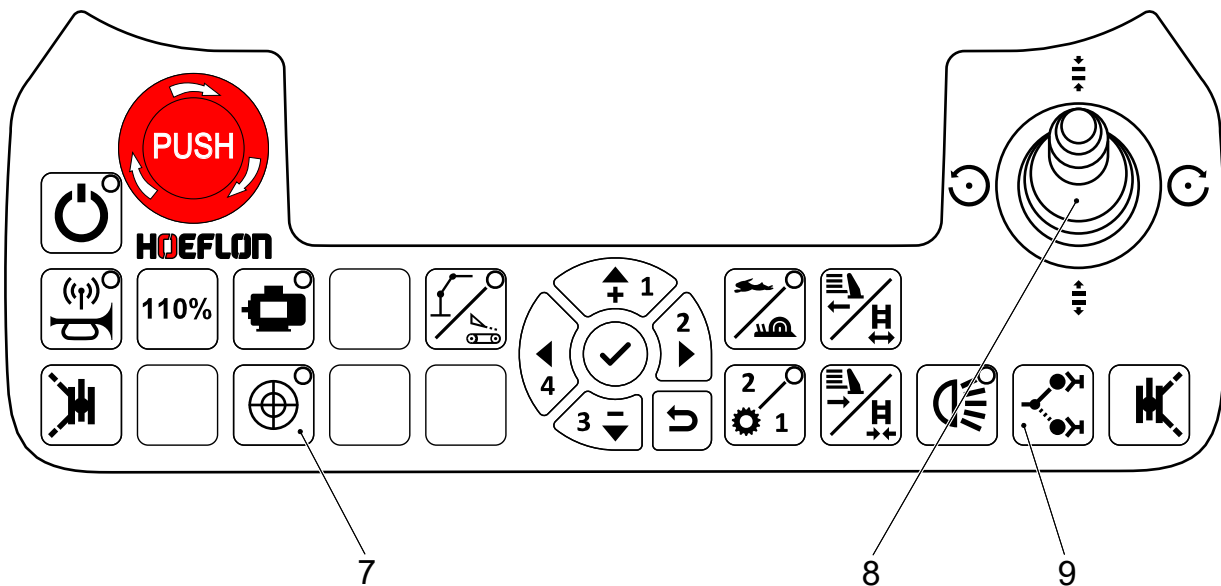
Es werden nur die Hebel für den Aufbau mit Multitool erklärt. Im Benutzerhandbuch des Kompaktkrans finden Sie eine Erklärung der Hebel bei der Nutzung ohne Multitool.




Hebel	Funktion	Hebel zurück	Hebel vor
1	 Ausleger schwenken	Links	Rechts
2	 Ausleger ein-/ausfahren	Einfahren	Ausfahren
3	 Multitool-Anbaugerät schwenken	Links	Rechts

Hebel		Funktion	Hebel zurück	Hebel vor
4		Multitool-Anbaugerät kippen	Auf	Ab
5		Multitool heben/senken	Heben	Senken
6		Ausleger heben/senken	Heben	Senken

4.9.2 Knöpfe



Nr.	Knopf	Funktion	Erklärung				
7		Autonivellierung	<p>Schaltet die automatische Nivellierfunktion des Multitool-Auslegers ein und aus.</p> <table border="1"> <tr> <td>Autonivellierung EIN</td> <td>Das Anbaugerät behält seine Ausrichtung zum Boden bei, wenn Sie den Ausleger oder den Multitool-Ausleger kippen. Betätigen Sie nicht Hebel 4 (Multitool-Anbaugerät kippen (siehe 4.9.1 Hebel), wenn Sie das Multitool (mit Hebel 5) oder den Ausleger (mit Hebel 6) heben. Das Anbaugerät bewegt sich möglicherweise nicht korrekt.</td> </tr> <tr> <td>Autonivellierung AUS</td> <td>Das Anbaugerät behält seine Ausrichtung zum Multitool-Ausleger bei, wenn Sie den Ausleger oder den Multitool-Ausleger kippen.</td> </tr> </table>	Autonivellierung EIN	Das Anbaugerät behält seine Ausrichtung zum Boden bei, wenn Sie den Ausleger oder den Multitool-Ausleger kippen. Betätigen Sie nicht Hebel 4 (Multitool-Anbaugerät kippen (siehe 4.9.1 Hebel), wenn Sie das Multitool (mit Hebel 5) oder den Ausleger (mit Hebel 6) heben. Das Anbaugerät bewegt sich möglicherweise nicht korrekt.	Autonivellierung AUS	Das Anbaugerät behält seine Ausrichtung zum Multitool-Ausleger bei, wenn Sie den Ausleger oder den Multitool-Ausleger kippen.
Autonivellierung EIN	Das Anbaugerät behält seine Ausrichtung zum Boden bei, wenn Sie den Ausleger oder den Multitool-Ausleger kippen. Betätigen Sie nicht Hebel 4 (Multitool-Anbaugerät kippen (siehe 4.9.1 Hebel), wenn Sie das Multitool (mit Hebel 5) oder den Ausleger (mit Hebel 6) heben. Das Anbaugerät bewegt sich möglicherweise nicht korrekt.						
Autonivellierung AUS	Das Anbaugerät behält seine Ausrichtung zum Multitool-Ausleger bei, wenn Sie den Ausleger oder den Multitool-Ausleger kippen.						
8	Joystick	Bedienung Multiclaw	<ul style="list-style-type: none"> - Schließen: Joystick vorwärts - Öffnen: Joystick zurück und drücken sie einmal die Funktionstaste Sperren/Entsperren. - Drehen links: Joystick links - Drehen rechts: Joystick rechts 				
		Bedienung Vakuumheber	<ul style="list-style-type: none"> - Drehen links: Joystick links - Drehen rechts: Joystick rechts 				

Nr.	Knopf	Funktion	Erklärung
9		Funktion Sperrren/Entsperrren	Drücken Sie diesen Knopf einmal und bewegen Sie den Joystick, um die Multiclaw zu entriegeln. Wenn 10 Sekunden keine Bewegung erfolgt, muss der Knopf erneut gedrückt werden. Orangefarbene LEDs drehen sich, ein unterbrochenes Akustiksignal ertönt und auf der Fernsteuerung

5.

Installation

5.1 Vorbereitung des Krans (nur C6 und C10)



Hinweis

Aktualisieren Sie die Software des Krans.

Sprechen Sie mit Ihrem Hoeflon-Händler.

5.2 Nutzung der Adaptern (nur C6 und C10)



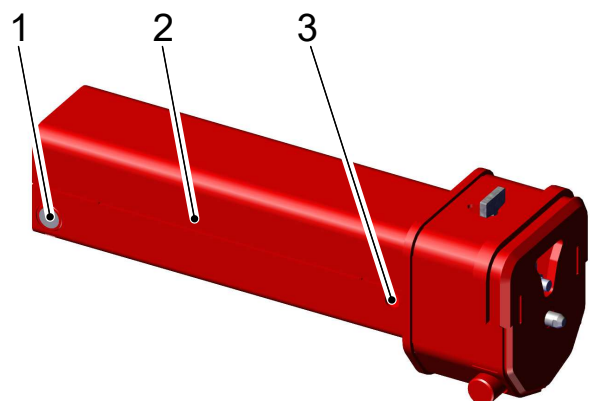
Hinweis

Sie können den Multitool-Ausleger direkt an den Ausleger des Kompaktkrans C30 anbauen.

Den Adapter benötigen Sie, um den Multitool-Ausleger am Ausleger den Kompaktkranen C6 oder C10 anzubauen.

5.2.1 Einen Adapter anbauen

1. Verwenden Sie die Einstellverschlüsse (1) am offenen Ende des Adapters, um einen eventuellen Spalt zwischen dem Adapter und dem letzten Auslegerrohr zu schließen.
 - a. Messen Sie die innere Breite des Auslegers.
 - b. Drehen Sie die beiden Einstellverschlüsse so, dass:
 - die Gesamtlänge einige mm kürzer als die Innenseite des Auslegers ist.
 - die Einstellverschlüsse gleichmäßig herausgedreht sind.

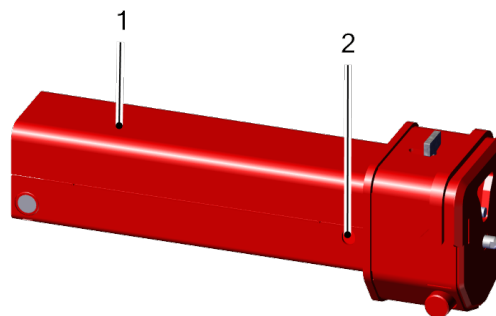


2. Bewegen Sie den Adapter (2) in den Ausleger des Krans.

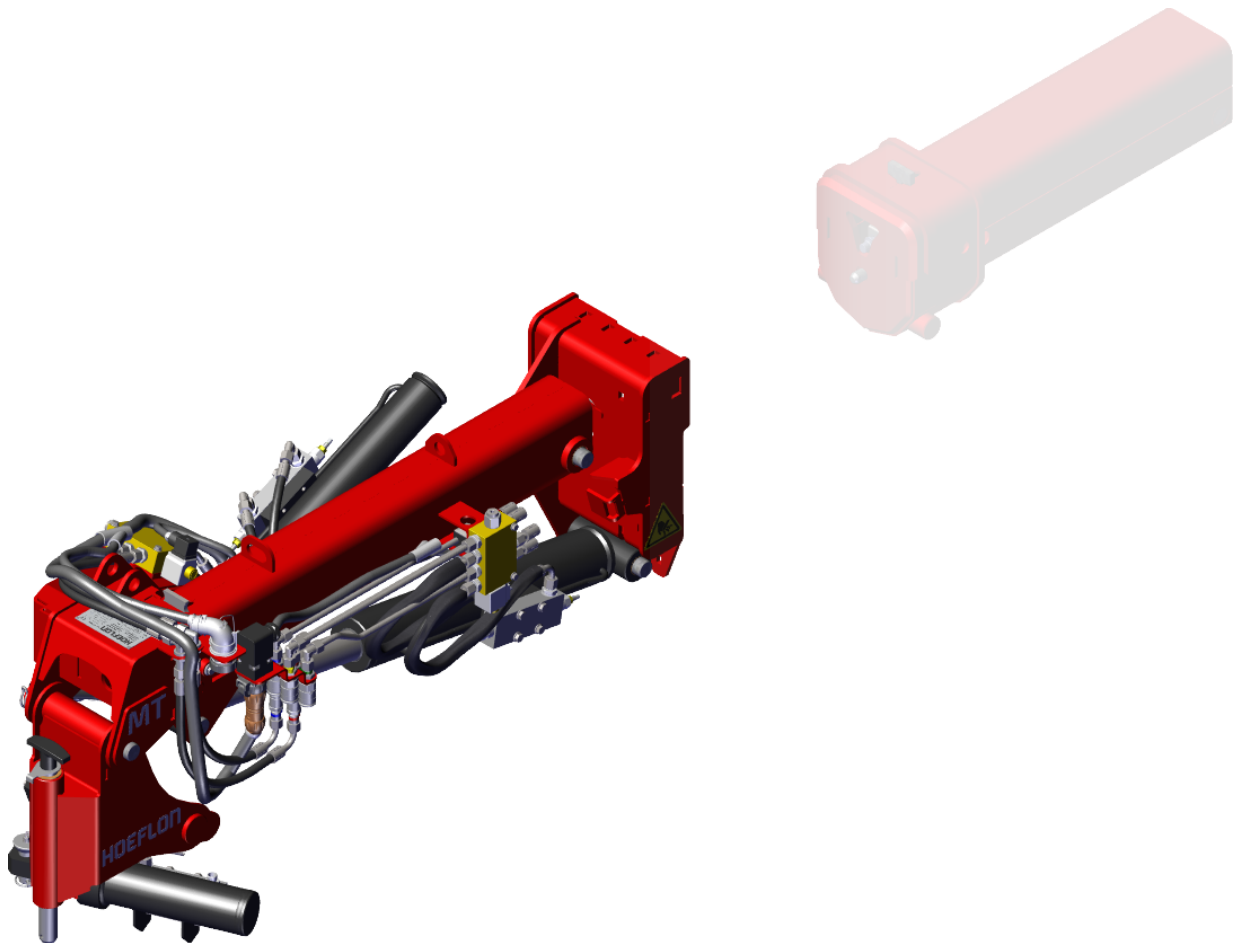
3. Bewegen Sie den Befestigungsbolzen des Auslegers durch die Löcher (3).
4. Verriegeln Sie den Sicherungsbolzen mit dem Sicherungstift.

5.2.2 Einen Adapter entfernen

1. Entfernen Sie den Sicherungstift vom Befestigungsbolzen des Auslegers.
2. Ziehen Sie den Befestigungsstift des Auslegers aus den Löchern (2).
3. Ziehen Sie den Adapter (1) aus dem Ausleger des Krans.



5.3 Den Multitool-Ausleger an einen Ausleger oder Adapter anbauen



Warnung

Achten Sie darauf, dass sich alle Teile beim Anbauen frei bewegen können.

Wenn sich ein Teil nicht frei bewegen kann, können Spannungen auftreten und die Teile können sich dann plötzlich mit großer Kraft bewegen.

Dies kann zum Verlust von Gliedmaßen führen.



Vorsicht

Verwenden Sie die LANGSAM-Einstellung, wenn Sie ein Anbaugerät an den Kran anbauen oder vom Kran abbauen.

1. Hängen Sie den Multitool-Ausleger an eine Schlinge.

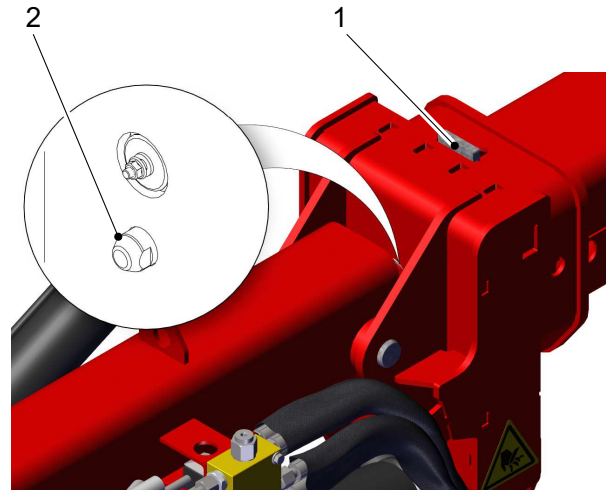


Hinweis

Verwenden Sie die beiden Hebeösen an der Oberseite des Multitool-Auslegers.

2. Senken Sie den Ausleger, damit sich der Auslegerkopf unter dem Befestigungspunkt des Multitool-Auslegers befindet.

3. Fahren Sie den Ausleger zum Befestigen langsam aus.
4. Ziehen Sie die Entriegelung (1) zurück und dann zur Seite.
 - Achten Sie darauf, dass der Stift die Entriegelung einrastet.
5. Achten Sie darauf, dass der Haltebolzen in den Ausleger oder den Adapter zurückgezogen ist.
6. Heben Sie den Ausleger langsam an, bis er den Multitool-Ausleger anhebt.
7. Wenn der Ausleger vollständig am Multitool-Ausleger befestigt ist:
 - Bewegen Sie die Entriegelung aus dem Schloss.
 - Bewegen Sie die Entriegelung vorwärts.
 - Achten Sie darauf, dass die Entriegelung den Haltebolzen (2) im Multitool-Ausleger einrastet.



8. Schließen Sie den Stromanschluss an den Anschluss am Ausleger an.
9. Schließen Sie die beiden Hydraulikschläuche des Multitool-Auslegers an die Kupplungen an der Vorderseite des Auslegers an.

**Hinweis**

Achten Sie darauf, dass Sie die passenden Farben miteinander verbinden.

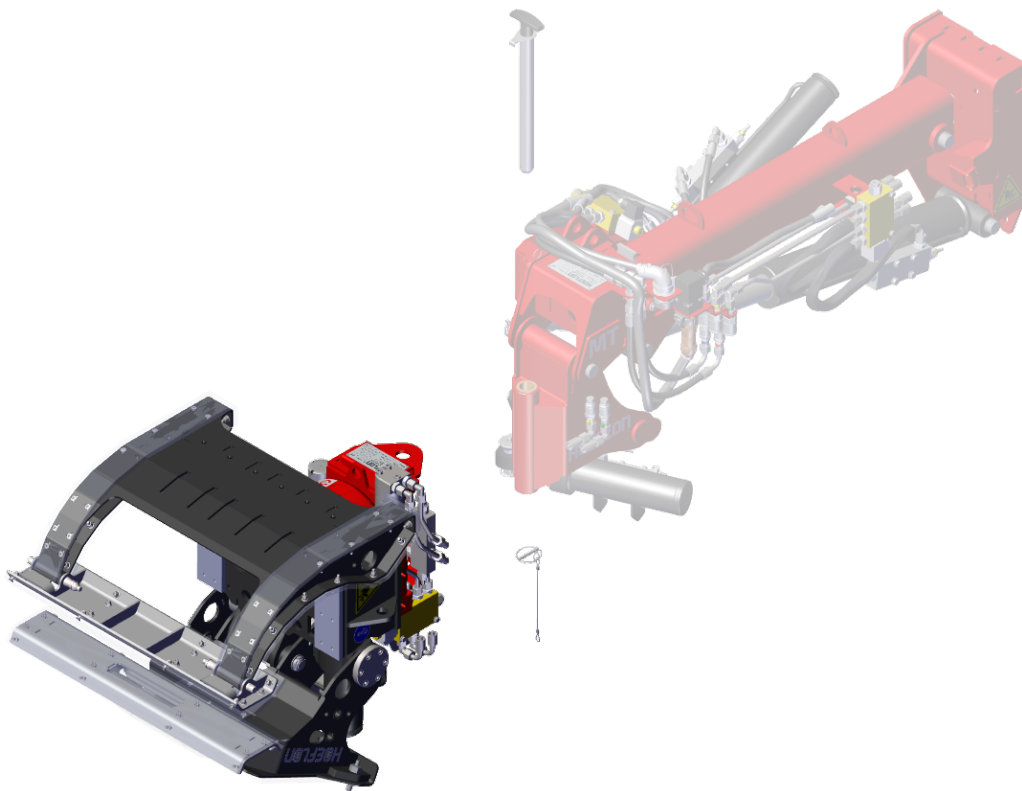
**Hinweis**

Überprüfen Sie alle Bewegungen des Multitools. Achten Sie darauf, dass sich alles erwartungsgemäß bewegt.

**Hinweis**

Achten Sie darauf, dass genügend Öl im Hydrauliköltank ist.

5.4 Multiclaw anbringen



Warnung

Achten Sie darauf, dass sich alle Teile beim Anbauen frei bewegen können.

Wenn sich ein Teil nicht frei bewegen kann, können Spannungen auftreten und die Teile können sich dann plötzlich mit großer Kraft bewegen.

Dies kann zum Verlust von Gliedmaßen führen.



Vorsicht

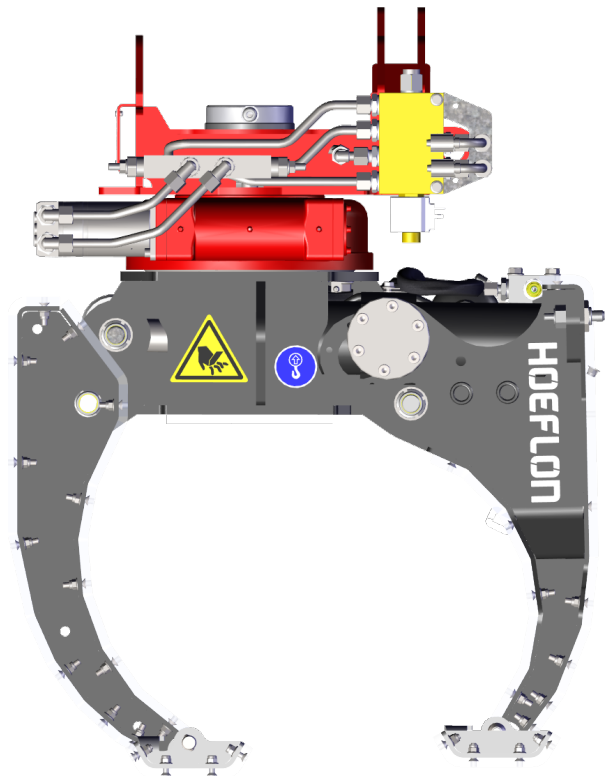
Verwenden Sie die LANGSAM-Einstellung, wenn Sie ein Anbaugerät an den Kran anbauen oder vom Kran abbauen.



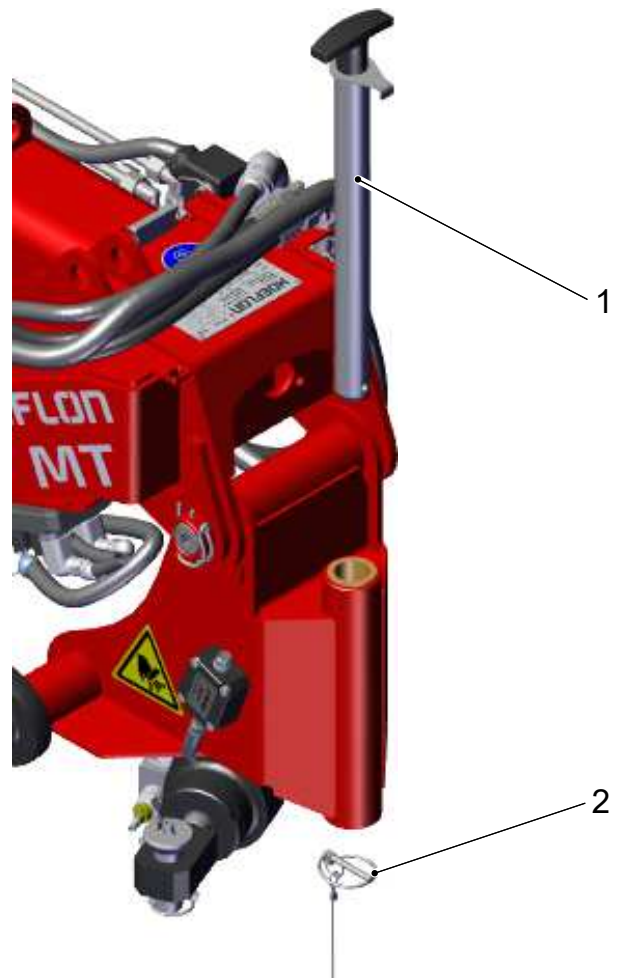
Hinweis

Verwenden Sie nur einen Schonhammer.

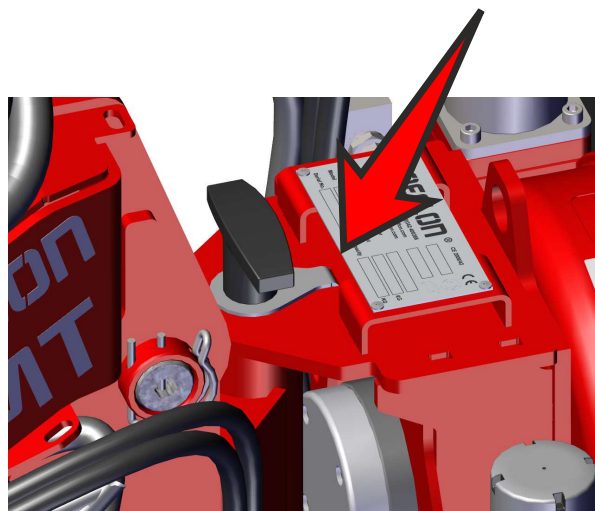
1. Achten sie darauf, dass die Multiclaw richtig positioniert ist.



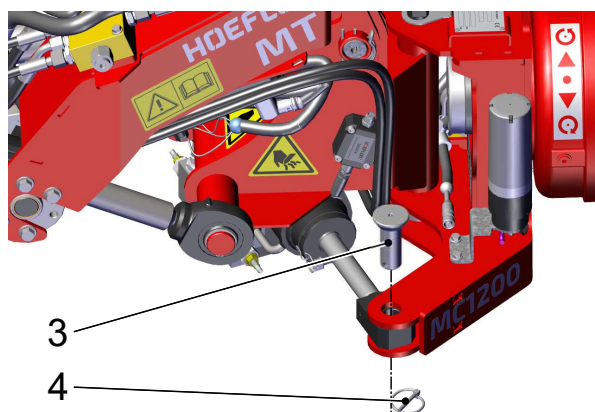
2. Entfernen Sie den Klappsplint (2) von der Unterseite des Sicherungsbolzens (1).
3. Entfernen Sie den Sicherungsbolzen.
4. Senken Sie den Multitool-Ausleger mit dem Ausleger langsam ab und führen Sie ihn in den Adapter der Multiclaw ein.



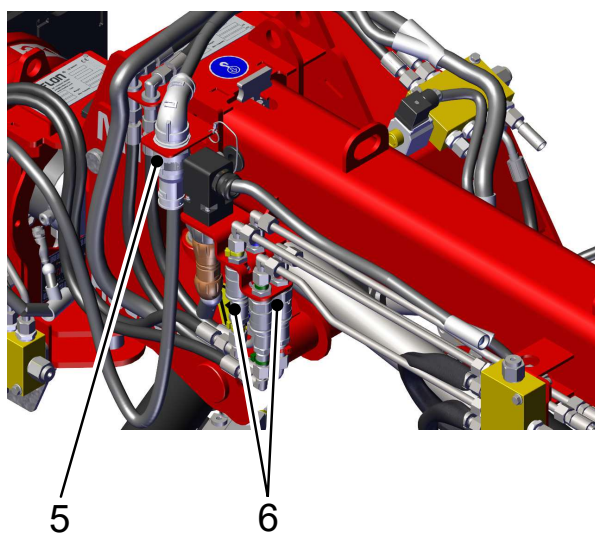
5. Schieben Sie den Sicherungsbolzen (1) wieder in die Öffnung, um die Multiclaw am Multitool-Ausleger zu befestigen.
 - Achten Sie darauf, dass die Lippe des Sicherungsbolzens in den Schlitz der Befestigung passt.
6. Sichern Sie den Sicherungsbolzen (1) mit dem Klappsplint (2).



7. Entfernen Sie den Klappsplint (4) unten am Befestigungspunkt für den Schwenkzylinder und ziehen Sie den Befestigungsbolzen (3) heraus.
8. Befestigen Sie die Zylinderbuchse des Schwenkzylinders mit dem Bolzen.
9. Sichern Sie den Befestigungsbolzen.



10. Schließen Sie den Elektrostecker (5) an den Multitool-Ausleger an.
11. Schließen Sie die beiden Hydraulikschläuche der Multiclaw (6) an die Kupplungen an der Vorderseite des Multitool-Auslegers an.



Hinweis

Achten Sie darauf, dass Sie die passenden Farben miteinander verbinden.

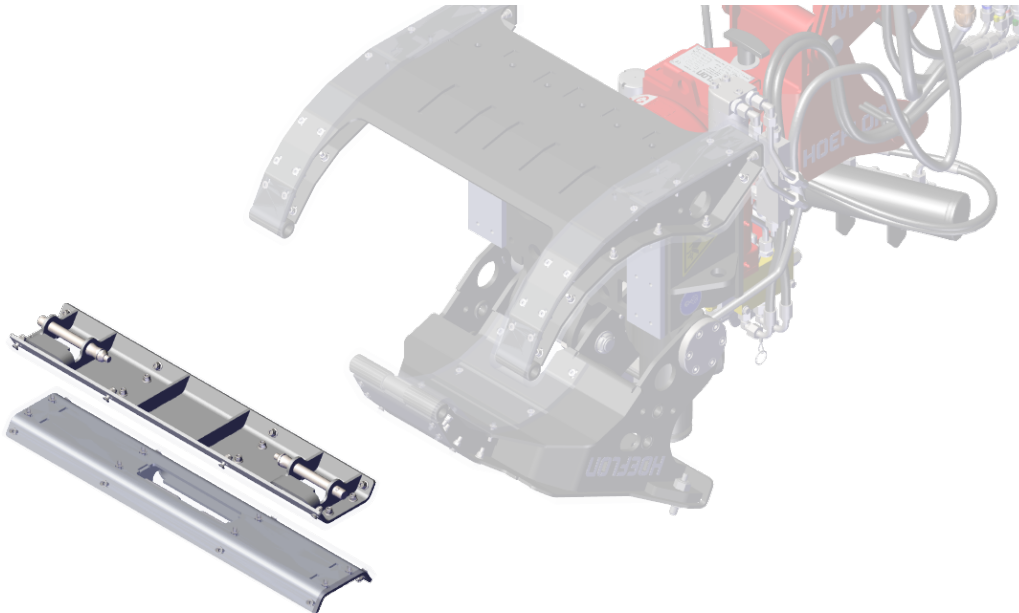


Hinweis

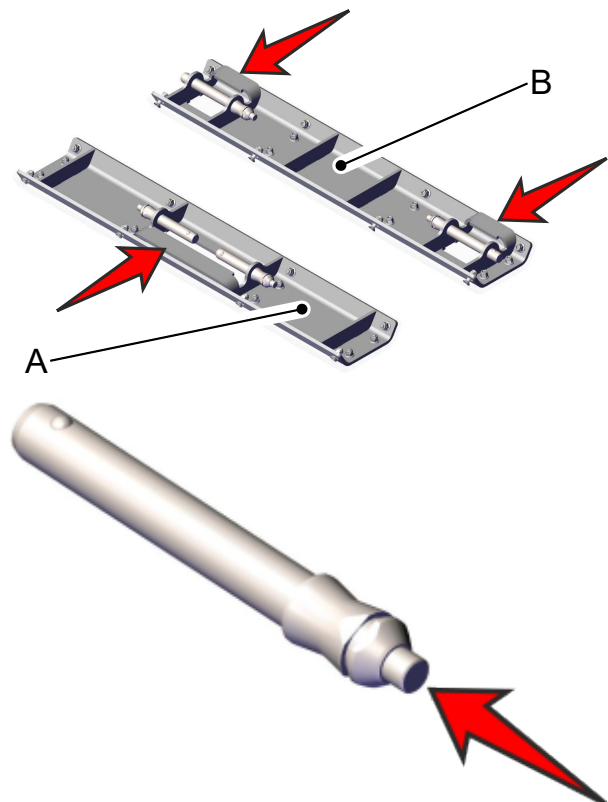
Überprüfen Sie alle Bewegungen des Multitools. Achten Sie darauf, dass sich alles erwartungsgemäß bewegt.

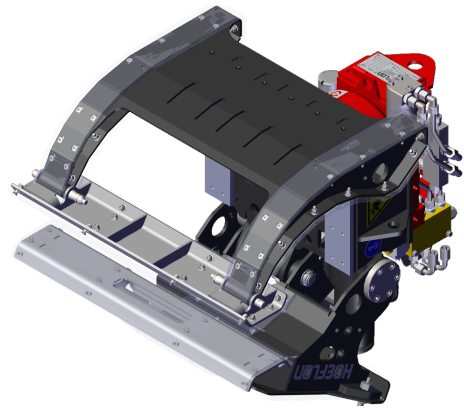
**Hinweis**

Achten Sie darauf, dass genügend Öl im Hydrauliköltank ist.

5.4.1 Klemmplatten anbauen

1. Befestigen Sie die Klemmplatten in der richtigen Position auf den Klemmbacken.
2. Legen Sie die Klemmplatte A auf die einzelne breite Backe. Legen Sie Platte B auf die beiden dünnen Backen.
 - Achten Sie darauf, dass die Schwenkbegrenzerplatten (Pfeile) außen liegen.
3. Drücken Sie den Knopf am Ende des Stifts. Die Stahlkugeln auf der anderen Seite ziehen sich zurück und Sie können den Stift in seine Position drücken (oder herausziehen).





5.5 Entfernen der Multiclaw



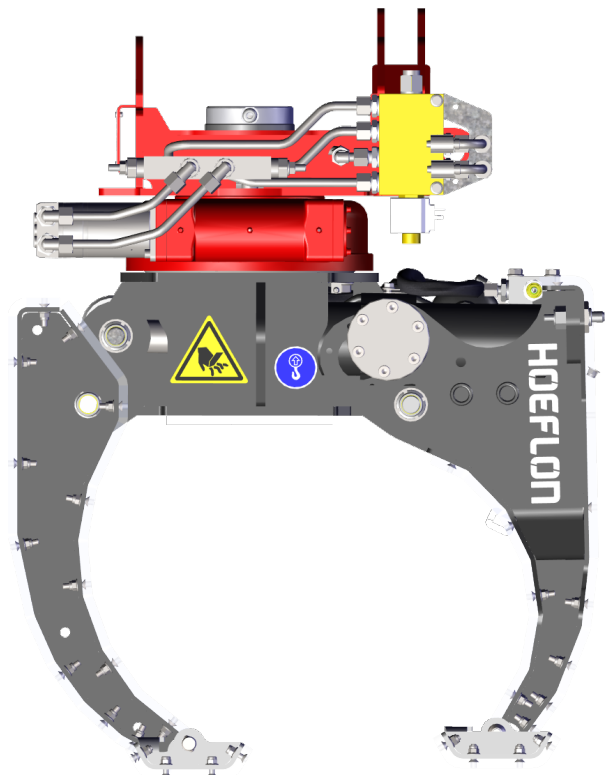
Warnung

Achten Sie darauf, dass **kein** Teil unter Spannung steht.

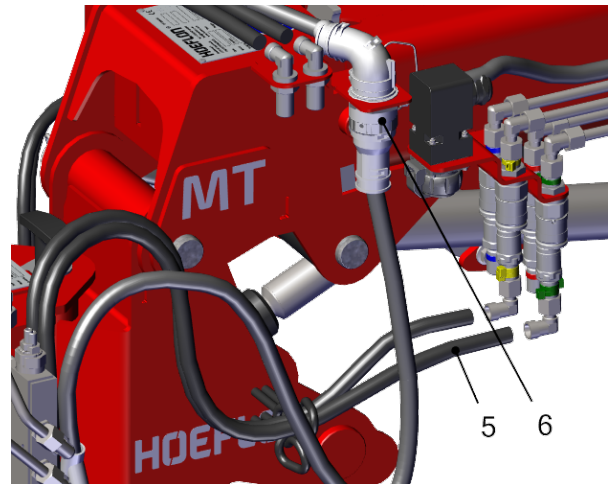
Wenn ein Teil unter Spannung steht, können sich die Teile plötzlich mit großer Kraft bewegen.

Dies kann zum Verlust von Gliedmaßen führen.

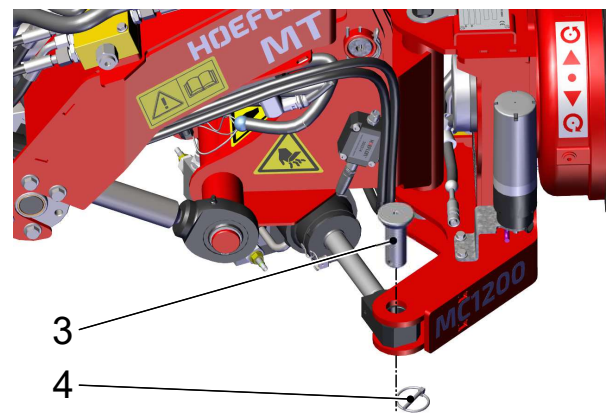
1. Legen Sie die Multiclaw in der Ablageposition auf den Boden.
 - Achten sie darauf, dass die Multiclaw aufrecht zum Boden steht.
 - Öffnen Sie die Backen der Multiclaw.
 - Legen Sie die Multiclaw auf die offenen Backen.



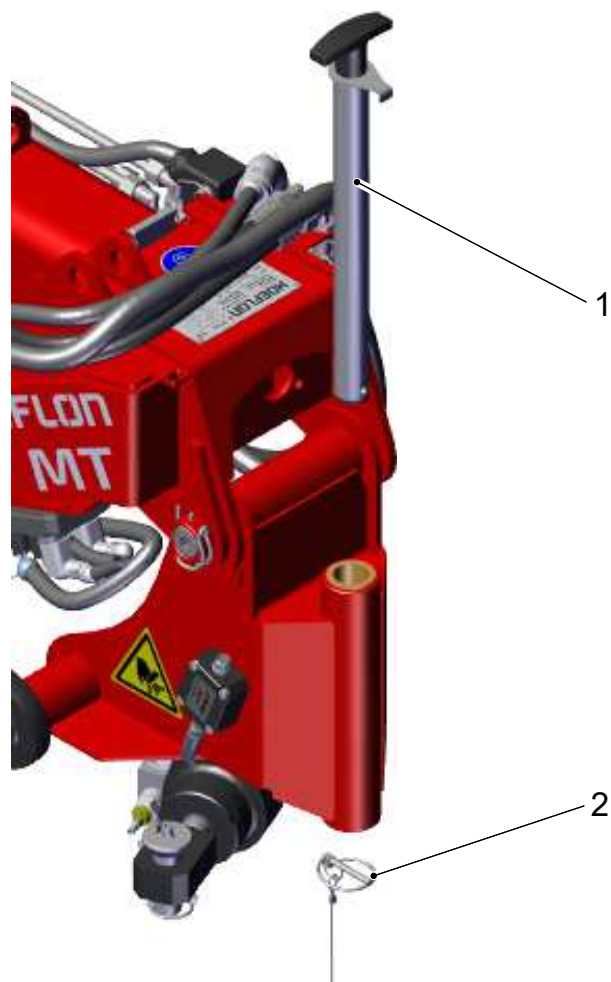
2. Trennen Sie die Hydraulikschläuche (5) und den elektrischen Anschluss (6) von der Multiclaw.



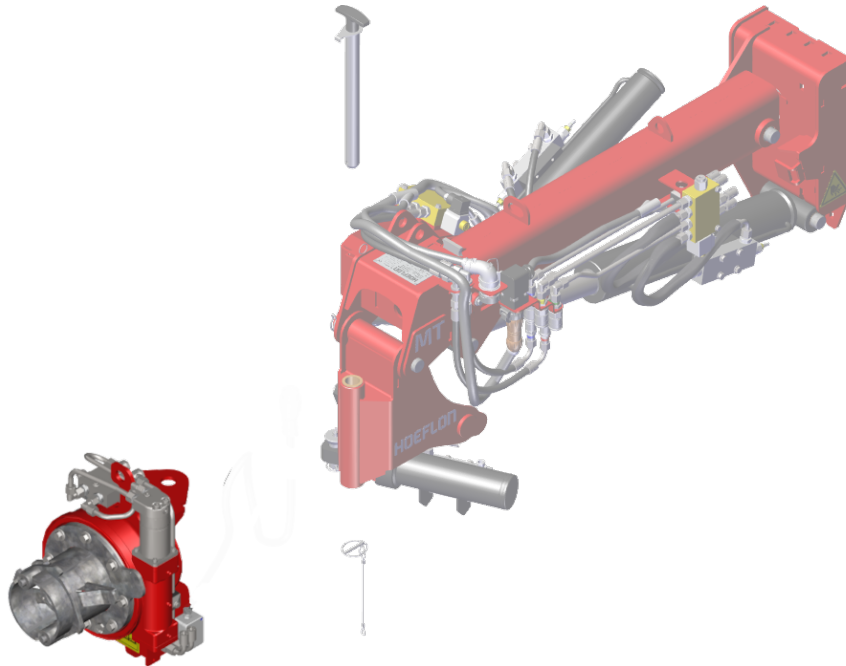
3. Entfernen Sie den Klappsplint (4) von der Unterseite des Befestigungsbolzens für den Schwenkzylinder.
4. Entfernen Sie den Befestigungsbolzen (3).
5. Ziehen Sie die Zylinderbuchse aus der Halterung.
6. Setzen Sie den Befestigungsbolzen wieder in den Zylinder und stecken Sie den Klappsplint wieder in den Befestigungsbolzen.



7. Entfernen Sie den Klappsplint (2) von der Unterseite des Sicherungsbolzens (1) und entfernen Sie den Sicherungsbolzen.
8. Bewegen Sie den Multitool-Ausleger langsam nach oben, bis die Multiclaw frei ist.
9. Setzen Sie den Sicherungsbolzen (1) wieder in den Ausleger und stecken Sie den Klappsplint (2) wieder in den Sicherungsbolzen.



5.6 Anbringen des Adapters für den Vakuumheber



Warnung

Achten Sie darauf, dass sich alle Teile beim Anbauen frei bewegen können.

Wenn sich ein Teil nicht frei bewegen kann, können Spannungen auftreten und die Teile können sich dann plötzlich mit großer Kraft bewegen.

Dies kann zum Verlust von Gliedmaßen führen.



Vorsicht

Verwenden Sie die LANGSAM-Einstellung, wenn Sie ein Anbaugerät an den Kran anbauen oder vom Kran abbauen.

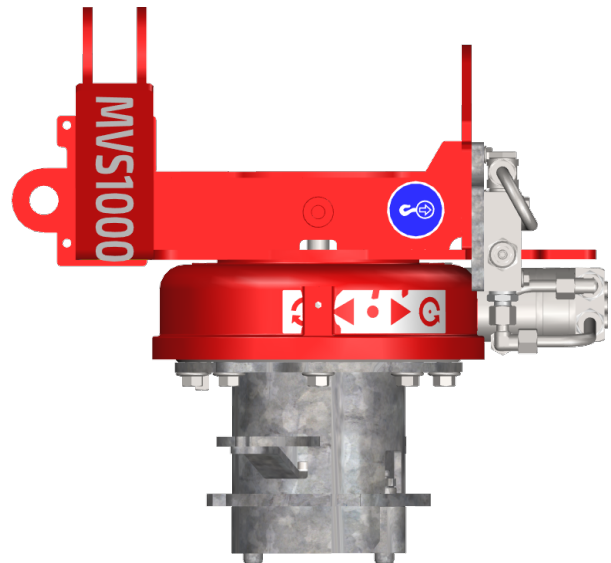


Hinweis

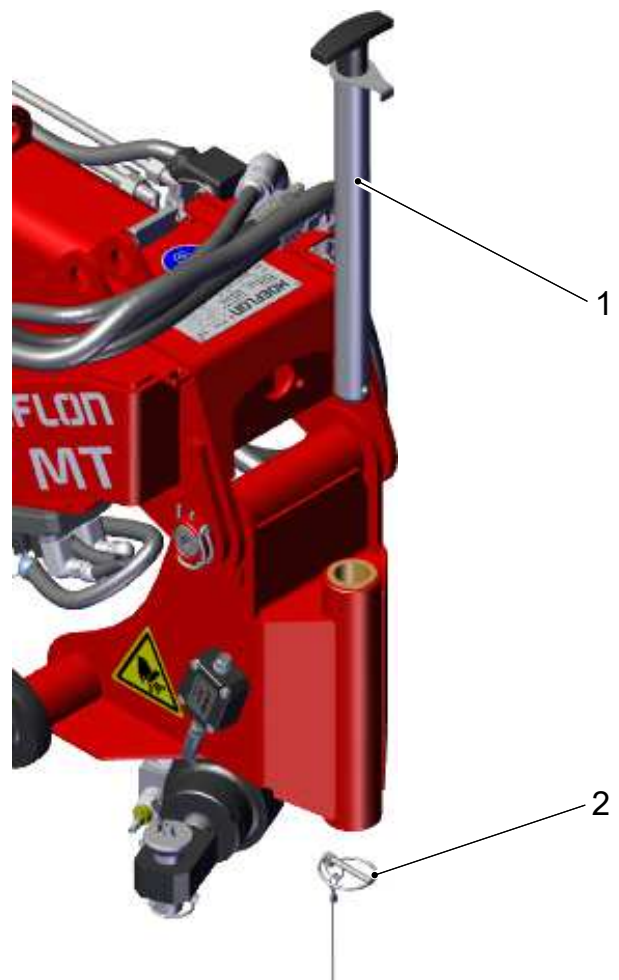
Verwenden Sie nur einen Schonhammer.

Verwenden Sie den Adapter des Vakuumhebers, um den Vakuumheber an der Vorderseite des Multitool-Auslegers anzubauen.

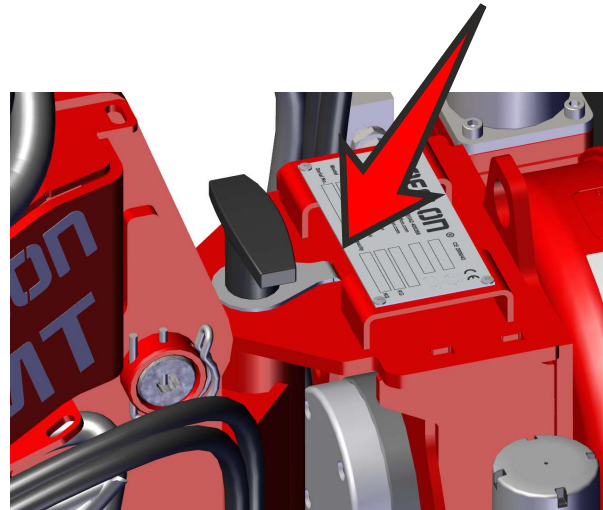
1. Achten sie darauf, dass der Adapter richtig positioniert ist.



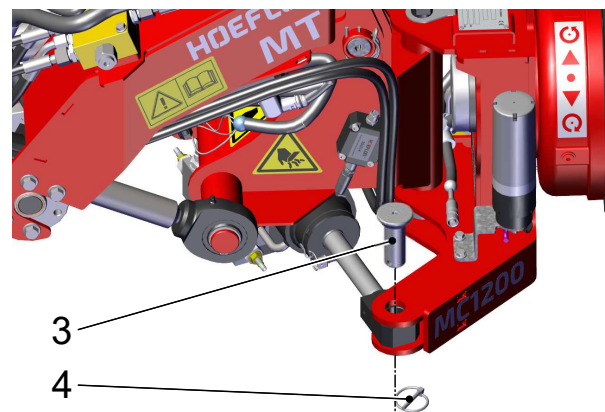
2. Entfernen Sie den Klappsplint (2) von der Unterseite des Sicherungsbolzens (1).
3. Entfernen Sie den Sicherungsbolzen.
4. Senken Sie den Multitool-Ausleger mit dem Ausleger langsam ab und führen Sie ihn in den Adapter des Vakuumhebers ein.



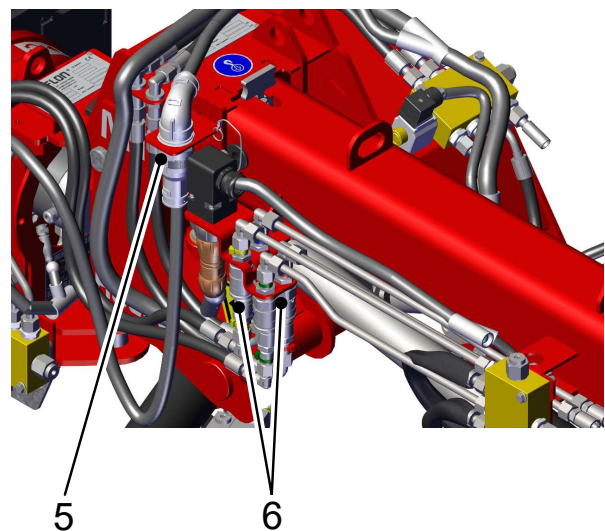
5. Schieben Sie den Sicherungsbolzen (1) wieder in die Öffnung, um den Vakuümheber am Multitool-Ausleger zu befestigen.
 - Achten Sie darauf, dass die Lippe des Sicherungsbolzens in den Schlitz der Befestigung passt.
6. Sichern Sie den Sicherungsbolzen (1) mit dem Klappsplint (2).



7. Entfernen Sie den Klappsplint (4) von der Unterseite des Befestigungsbolzens (3) für den Schwenkzylinder.
8. Entfernen Sie den Befestigungsbolzen (3).
9. Befestigen Sie die Zylinderbuchse des Schwenkzylinders mit dem Bolzen.
10. Sichern Sie den Befestigungsbolzen.



11. Schließen Sie den Elektostecker (5) an den Multitool-Ausleger an.
12. Schließen Sie die beiden Hydraulikschläuche des Adapters (6) an die Kupplungen an der Vorderseite des Multitool-Auslegers an.

**Hinweis**

Achten Sie darauf, dass Sie die passenden Farben miteinander verbinden.

**Hinweis**

Überprüfen Sie alle Bewegungen des Multitools. Achten Sie darauf, dass sich alles erwartungsgemäß bewegt.

**Hinweis**

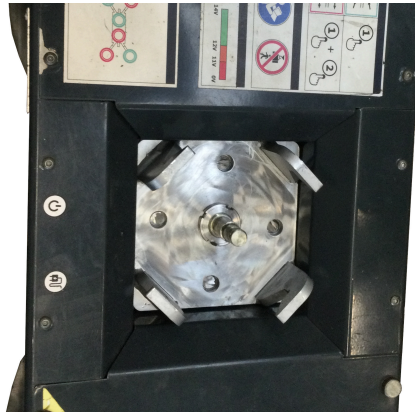
Achten Sie darauf, dass genügend Öl im Hydrauliköltank ist.

5.6.1 Vorbereiten des Vakuumhebers

**Hinweis**

Achten Sie darauf, dass der Vakuumheber über den richtigen Adapter für das Multitool verfügt.

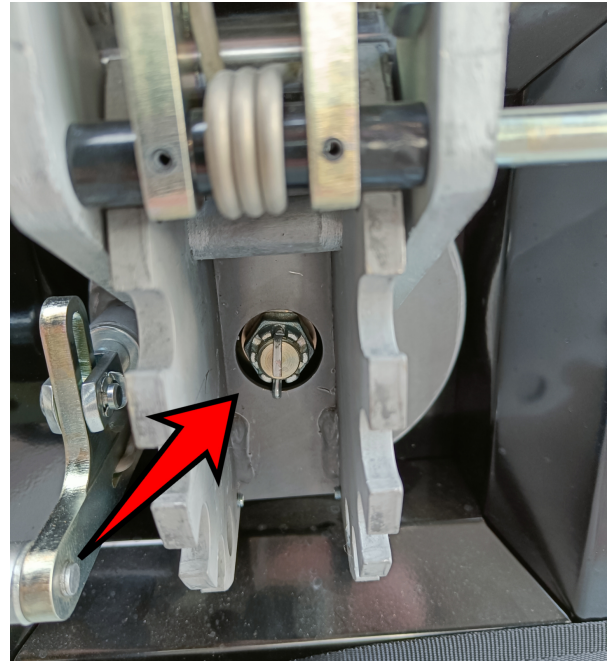
Ihr Hoeflon-Händler wird diesen Adapter installieren.

**Hinweis**

Wenn eine manuelle Auslegerverlängerung installiert ist, müssen Sie diese zunächst entfernen.



1. Entfernen Sie den Splint.
2. Entfernen Sie die Mutter.
3. Entfernen Sie die Buchse (nicht im Foto abgebildet).
4. Entfernen Sie die manuelle Auslegerverlängerung.



5. Der Vakuumheber ist jetzt für den Adapter vorbereitet.

**Hinweis**

Installieren Sie die manuelle Auslegerverlängerung in umgekehrter Reihenfolge.

- Verwenden Sie einen neuen Splint (3,2 x 28 mm), um die Kronenmutter zu sichern.
- Ziehen Sie die Mutter mit der Hand an.
- Lösen Sie die Mutter, damit der Splint durch das erste freie Loch passt.

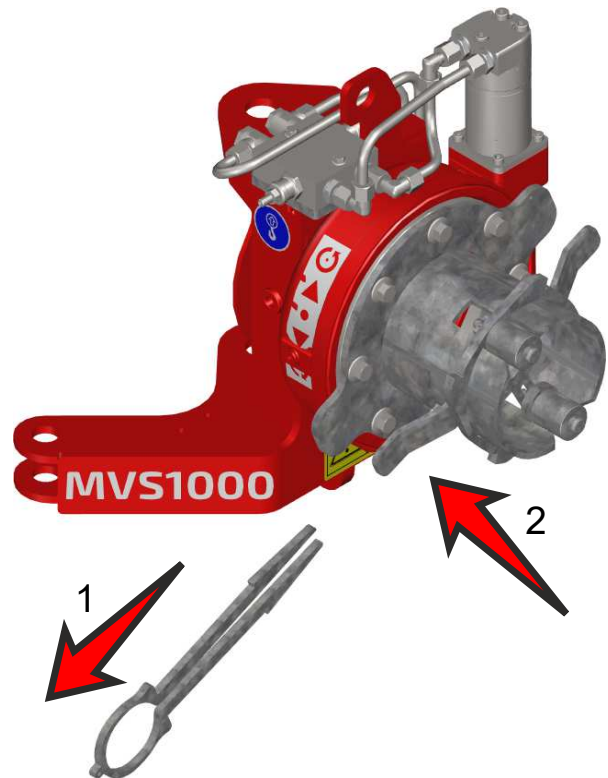
5.6.2 Anbau des Vakuumhebers an die Drehvorrichtung

**Vorsicht**

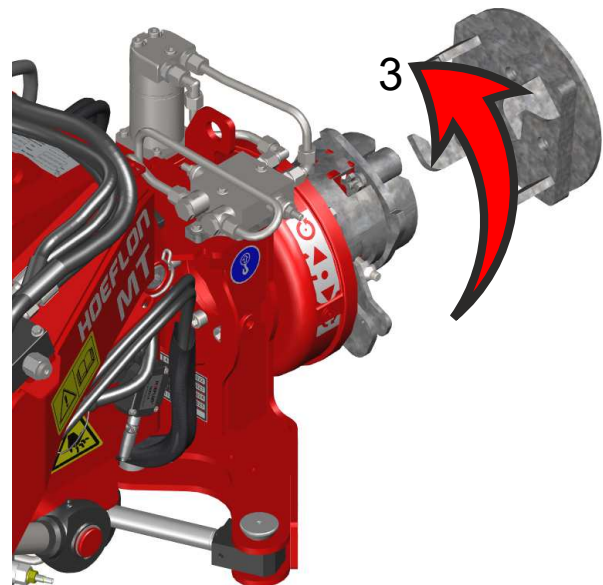
Verwenden Sie die LANGSAM-Einstellung, wenn Sie ein Anbaugerät an den Kran anbauen oder vom Kran abbauen.

1. Ziehen Sie den Verriegelungsschlüssel ab (1).
2. Senken Sie den Ausleger mit dem Vakuumheber-Adapter bis sich der männliche Anschluss in der Nähe seines weiblichen Gegenstücks befindet.
3. Benutzen Sie die Fernsteuerung und drücken Sie den Adapter LANGSAM in den Glas-Saugheber.
4. Drücken Sie den Adapter, bis die Halterung (2) vollständig EINGeschoben ist.

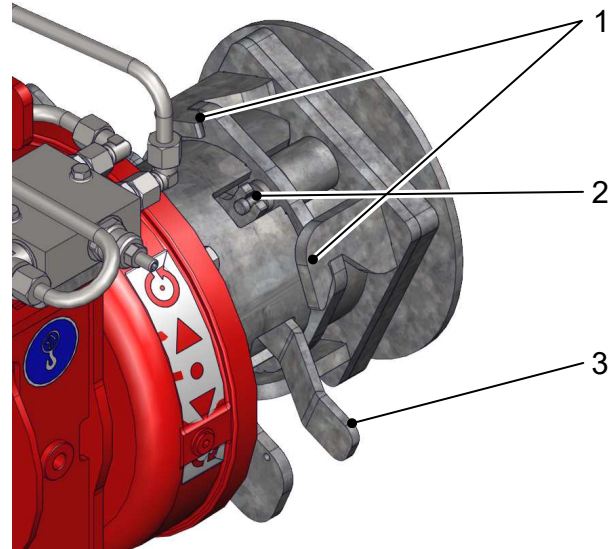
Der Adapter ist entriegelt.



5. Benutzen Sie die Fernsteuerung und drehen Sie den Adapter LANGSAM wie im Bild (3) dargestellt.



6. Rasten Sie den Adapter vollständig ein.
 - Der Anschlusskragen rastet vollständig in die Haken ein (1).
 - Der Sicherungsbolzen (2) rastet vollständig in die Bohrungen im Adapterheber des Vakuumhebers ein.
 - Der Verriegelungshebel (3) bewegt sich in seine vordere Stellung.
7. Verriegeln Sie den Verriegelungshebel mit dem Verriegelungsschlüssel.

**Hinweis**

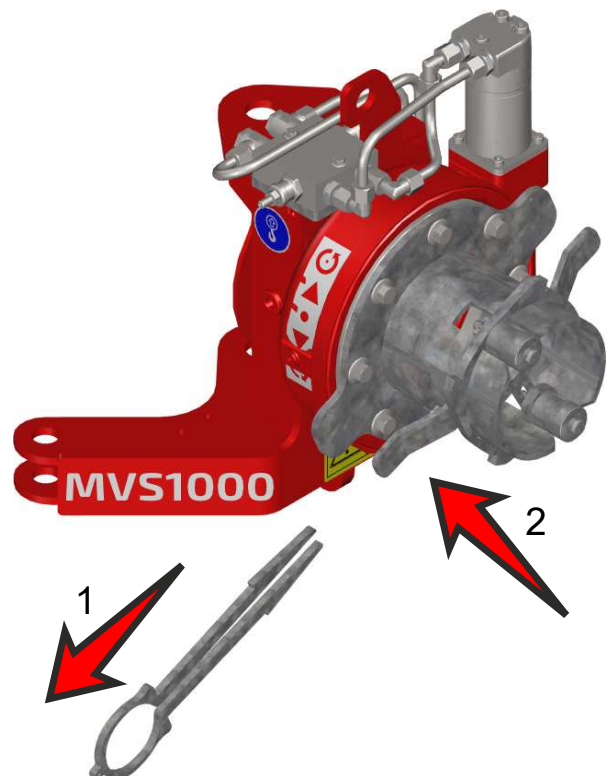
Achten Sie darauf, dass sich der Verriegelungshebel ganz nach vorne geschoben ist.

5.6.3 Abbau des Vakuumhebers von der Drehvorrichtung

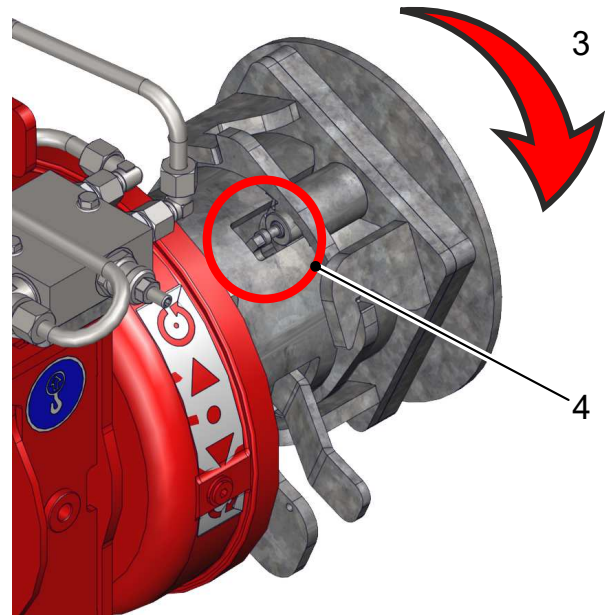
**Vorsicht**

Verwenden Sie die LANGSAM-Einstellung, wenn Sie ein Anbaugerät an den Kran anbauen oder vom Kran abbauen.

1. Legen Sie den Vakuumheber in seinen Lagerwagen.
2. Ziehen Sie den Verriegelungsschlüssel ab (1).
3. Drücken Sie den Verriegelungshebel (2) vollständig in Richtung Adapter.
 - Der Adapter ist entriegelt.
 - Halten Sie den Verriegelungshebel in Position.



4. Benutzen Sie die Fernsteuerung und drehen Sie den Adapter LANGSAM wie im Bild (3) dargestellt.
 - Sie können den Verriegelungshebel loslassen, wenn sich der Verriegelungsbolzen über das Loch (4) hinausgedreht hat.
5. Drehen Sie den Adapter weiter, bis dieser vollständig ausgerastet ist.
6. Verwenden Sie die Fernsteuerung und bewegen Sie den Adapter zurück.
7. Bringen Sie Verriegelungsstift wieder in Position.



5.7 Entfernen des Adapters für den Vakuumheber



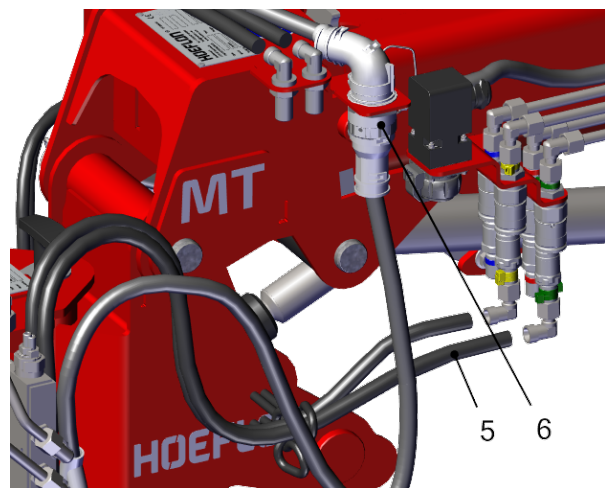
Warnung

Achten Sie darauf, dass **kein** Teil unter Spannung steht.

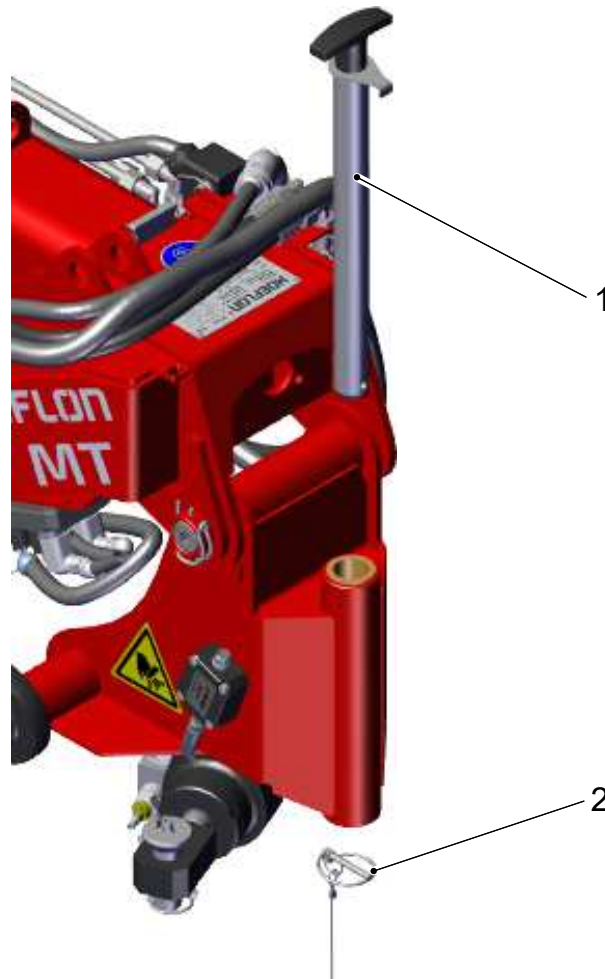
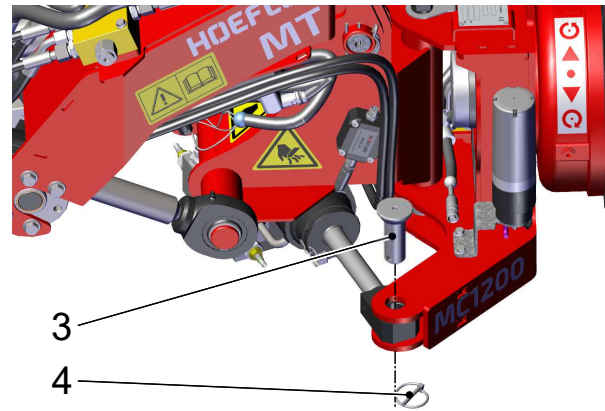
Wenn ein Teil unter Spannung steht, können sich die Teile plötzlich mit großer Kraft bewegen.

Dies kann zum Verlust von Gliedmaßen führen.

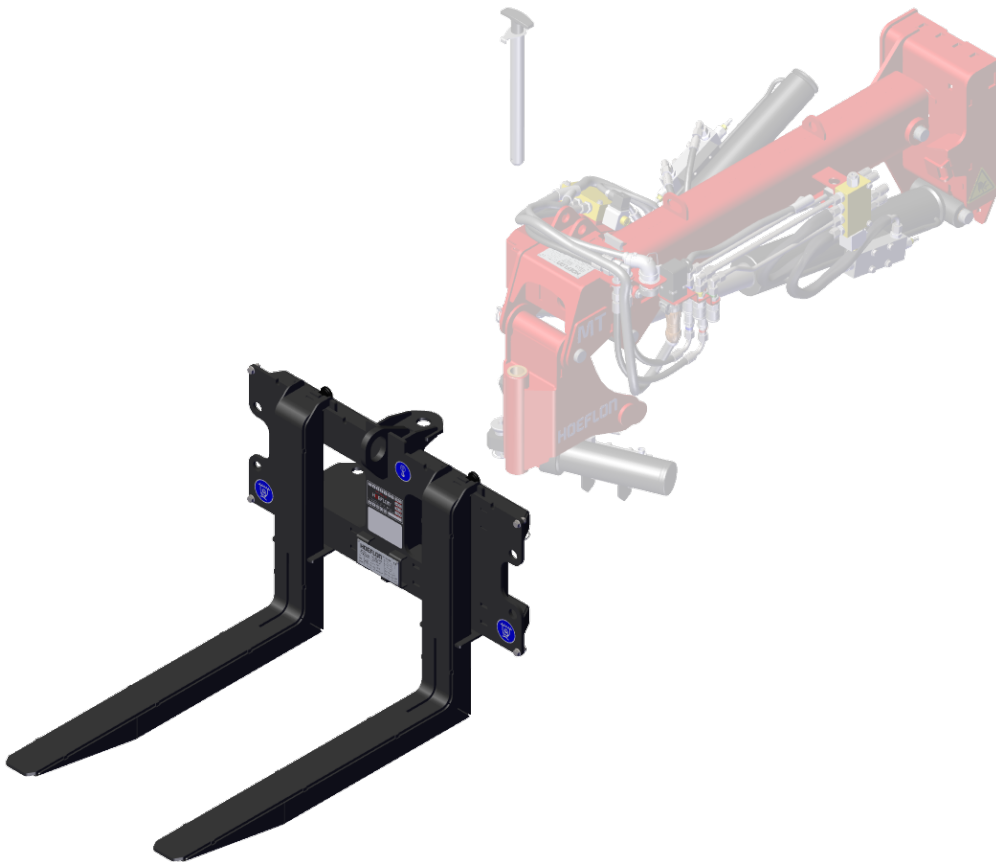
1. Bringen Sie den Adapter für den Vakuumheber in seine Abstellposition.
2. Trennen Sie die Hydraulikschläuche (5) und den elektrischen Anschluss (6) vom Multitool-Ausleger.



3. Entfernen Sie den Klappsplint (4) von der Unterseite des Befestigungsbolzens für den Schwenkzylinder.
4. Entfernen Sie den Befestigungsbolzen (3).
5. Ziehen Sie die Zylinderbuchse aus der Halterung am Adapter.
6. Setzen Sie den Befestigungsbolzen wieder in den Zylinder und stecken Sie den Klappsplint wieder in den Befestigungsbolzen.
7. Entfernen Sie den Klappsplint (2) von der Unterseite des Sicherungsbolzens (1) und entfernen Sie den Sicherungsbolzen.
8. Bewegen Sie den Multitool-Ausleger langsam nach oben, bis der Adapter frei ist.
9. Setzen Sie den Sicherungsbolzen (1) wieder in den Ausleger und stecken Sie den Klappsplint (2) wieder in den Sicherungsbolzen.



5.8 Verwenden der Palettengabel



Vorsicht

Verwenden Sie die LANGSAM-Einstellung, wenn Sie ein Anbaugerät an den Kran anbauen oder vom Kran abbauen.



Warnung

Achten Sie darauf, dass sich alle Teile beim Anbauen frei bewegen können.

Wenn sich ein Teil nicht frei bewegen kann, können Spannungen auftreten und die Teile können sich dann plötzlich mit großer Kraft bewegen.

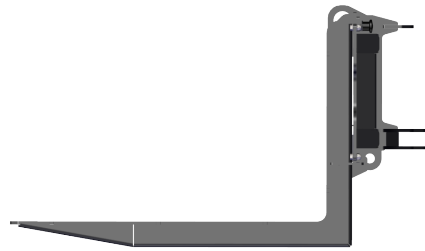
Dies kann zum Verlust von Gliedmaßen führen.



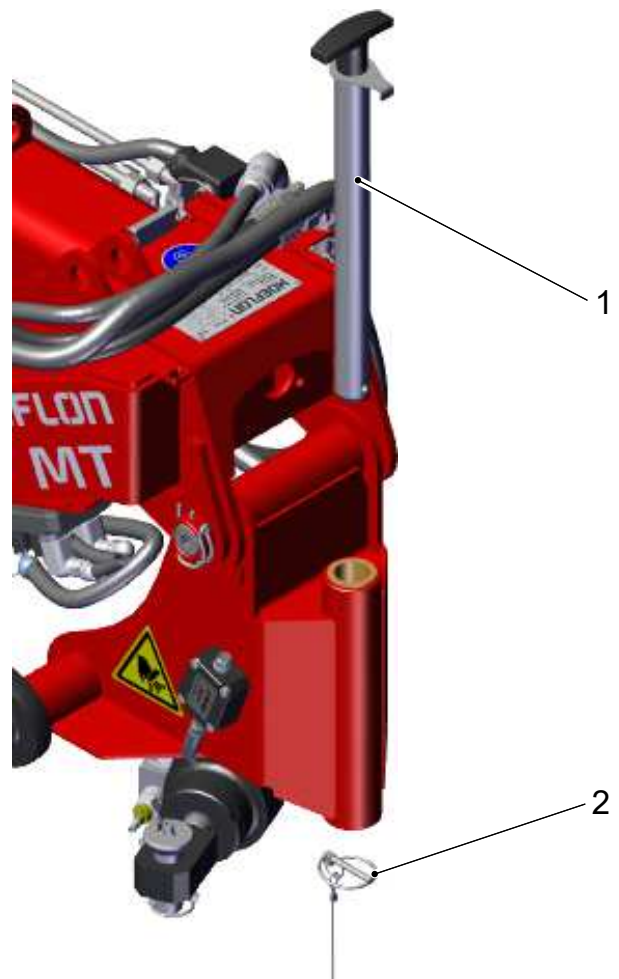
Hinweis

Verwenden Sie nur einen Schonhammer.

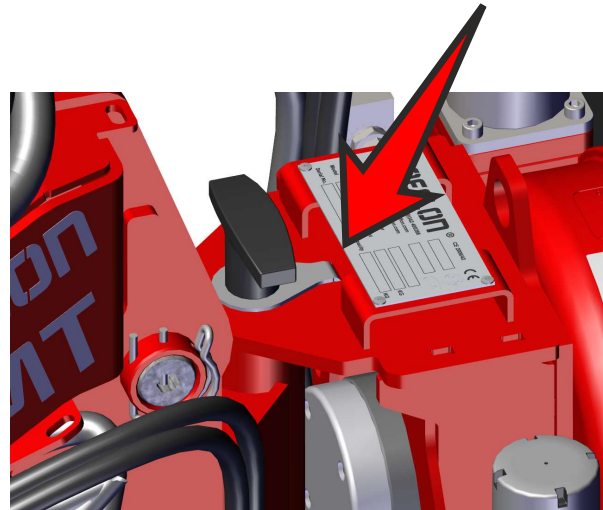
1. Achten sie darauf, dass die Palettengabel richtig positioniert ist.



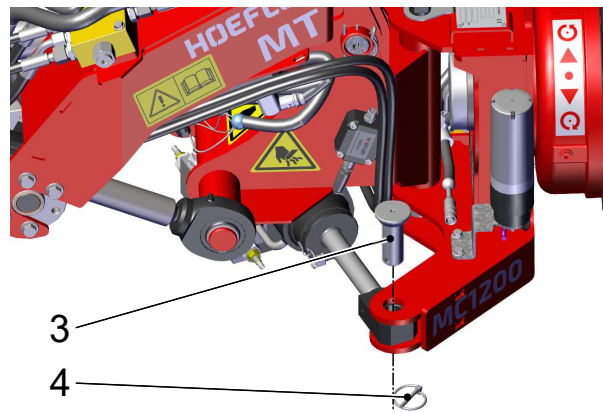
2. Entfernen Sie den Klappsplint (2) von der Unterseite des Sicherungsbolzens (1).
3. Entfernen Sie den Sicherungsbolzen.
4. Senken Sie den Multitool-Ausleger mit dem Ausleger langsam in die Palettengabel ab.



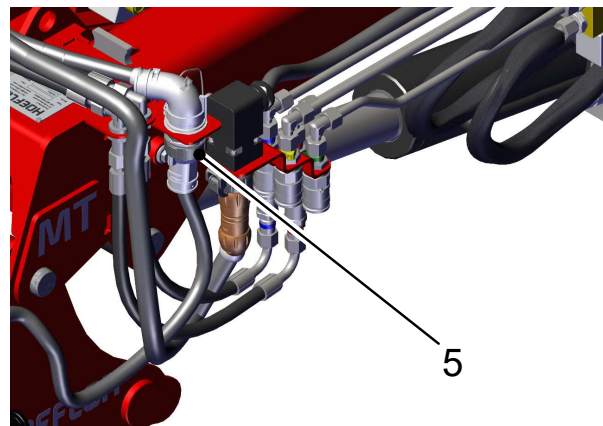
5. Schieben Sie den Sicherungsbolzen (1) wieder in die Öffnung, um die Palettengabel am Multitool-Ausleger zu befestigen.
 - Achten Sie darauf, dass die Lippe des Sicherungsbolzens in den Schlitz der Befestigung passt.
6. Sichern Sie den Sicherungsbolzen (1) mit dem Klappsplint (2).



7. Entfernen Sie den Klappsplint (4) unten am Befestigungsbolzen (3) des Schwenkzylinders und ziehen Sie den Befestigungsbolzen heraus.
8. Befestigen Sie die Zylinderbuchse des Schwenkzylinders mit dem Bolzen.
9. Sichern Sie den Befestigungsbolzen.



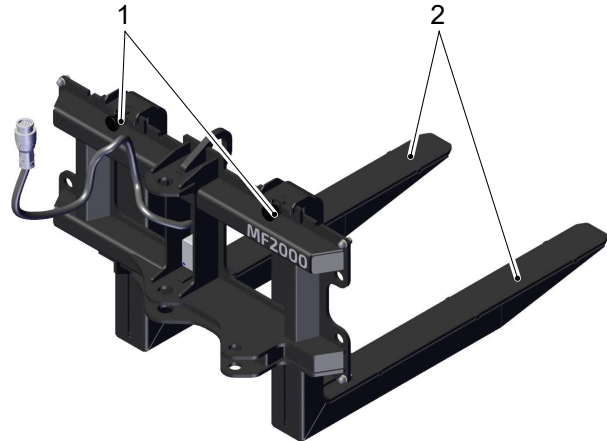
10. Schließen Sie den Elektostecker (5) an den Multitool-Ausleger an.



5.9 Zinken der Palettengabel einstellen

Die Palettengabel hat zwei Zinken (2). Sie können den Abstand zwischen den Zinken anpassen:

1. Ziehen sie den Einstellknopf (1) zurück.
2. Bewegen Sie den Zinken in die korrekte Position.
3. Achten Sie darauf, dass der Einstellknopf mit dem Schlitz am Querträger übereinstimmt.
4. Lassen sie den Einstellknopf los.
 - Achten Sie darauf, dass der Befestigungsknopf vollständig in seinem Schlitz einrastet.



Vorsicht

Achten Sie darauf, dass der Abstand zwischen jedem Zinken und der Mitte der Palettengabel gleichmäßig ist.



Vorsicht

Achten Sie darauf, dass der Stift des Einstellknopfs in den Schlitz einrastet.

5.10 Entfernen der Palettengabel



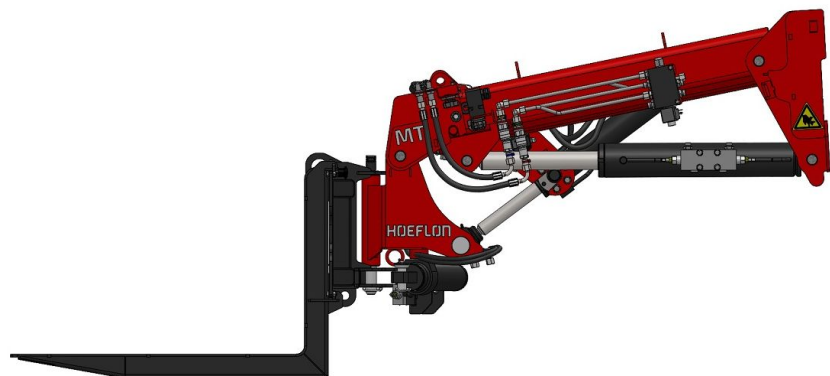
Warnung

Achten Sie darauf, dass **kein** Teil unter Spannung steht.

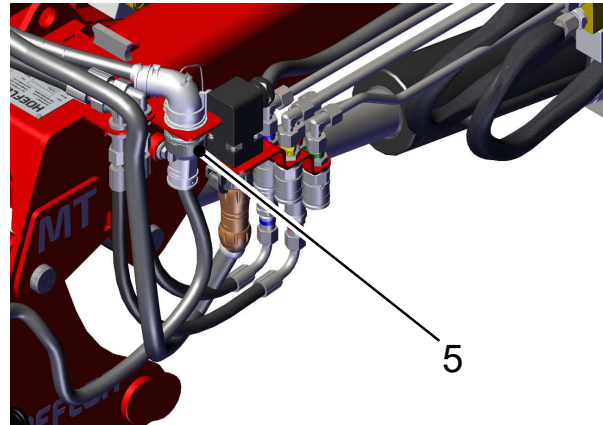
Wenn ein Teil unter Spannung steht, können sich die Teile plötzlich mit großer Kraft bewegen.

Dies kann zum Verlust von Gliedmaßen führen.

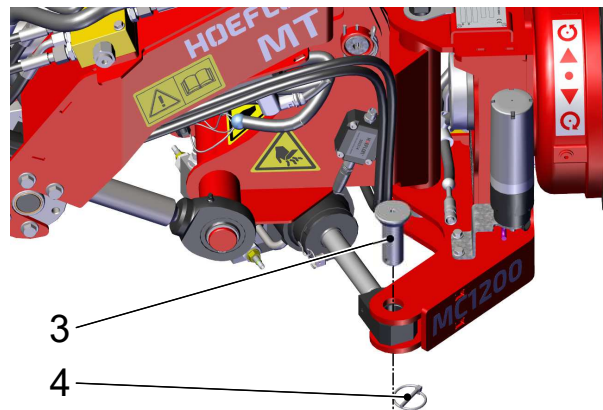
1. Legen Sie die Palettengabel in der Ablageposition auf den Boden.



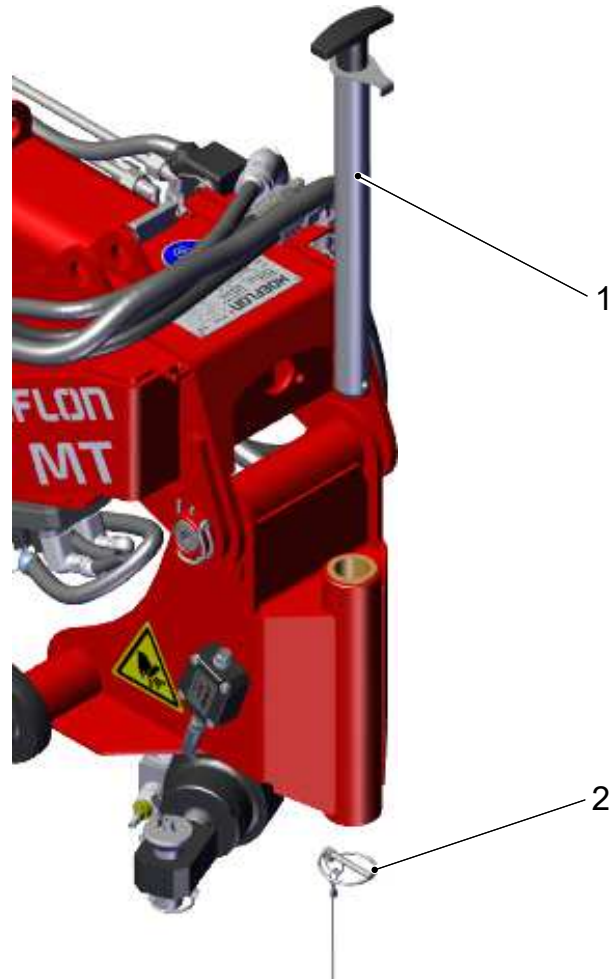
2. Trennen Sie den Elektrostecker (5) vom Multitool-Ausleger.



3. Entfernen Sie den Klappsplint (4) von der Unterseite des Befestigungspunkts für den Schwenkzylinder.
4. Entfernen Sie den Befestigungsbolzen (3).
5. Ziehen Sie die Zylinderbuchse aus der Halterung.
6. Setzen Sie den Befestigungsbolzen wieder in den Zylinder und stecken Sie den Klappsplint wieder in den Befestigungsbolzen.



7. Entfernen Sie den Klappsplint (2) von der Unterseite des Sicherungsbolzens (1) und entfernen Sie den Sicherungsbolzen.
8. Bewegen Sie den Multitool-Ausleger langsam zurück, bis die Palettengabel frei ist.
9. Setzen Sie den Sicherungsbolzen (1) wieder ein und stecken Sie den Klappsplint (2) wieder in den Sicherungsbolzen.



5.11 Den Multitool-Ausleger von einem Ausleger oder Adapter abbauen



Warnung

Achten Sie darauf, dass **kein** Teil unter Spannung steht.

Wenn ein Teil unter Spannung steht, können sich die Teile plötzlich mit großer Kraft bewegen.

Dies kann zum Verlust von Gliedmaßen führen.

1. Hängen Sie den Multitool-Ausleger an eine Schlinge.

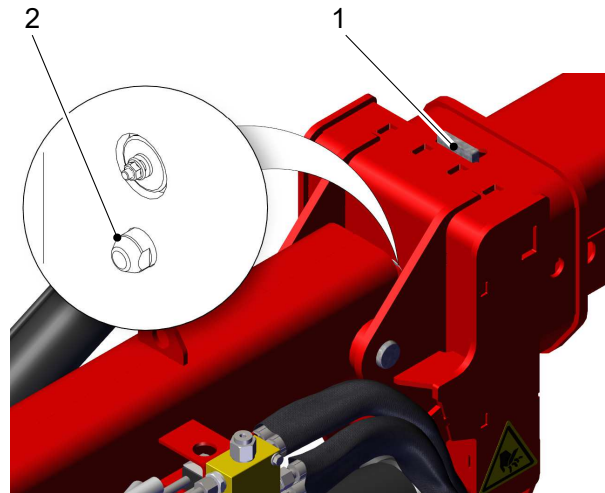


Hinweis

Verwenden Sie die beiden Hebeösen an der Oberseite des Multitool-Auslegers.

2. Trennen Sie das Elektrokabel und die Hydraulikschläuche des Multitool-Auslegers von den Kupplungen am Ausleger.

3. Ziehen Sie die Entriegelung (1) zurück und dann zur Seite.
4. Achten Sie darauf, dass:
 - die Entriegelung (1) in den Schlitz geht.
 - sich der Haltestift (2) in den Ausleger bewegt.
 - der Multitool-Ausleger entriegelt ist.
5. Senken Sie den Ausleger, bis der Multitool-Ausleger frei vom Ausleger ist.
6. Fahren Sie den Ausleger ein.
7. Legen Sie den Multitool-Ausleger in eine sichere Position.



6.

Betrieb

6.1 Begrenzung der Steuerung

Es ist nicht möglich:

- den Multitool-Ausleger gleichzeitig zu kippen und zu schwenken,
- die Multiclaw zu drehen und gleichzeitig die Backen der Multiclaw zu bewegen,
- das Multitool zu heben und gleichzeitig die Backen der Multiclaw zu bewegen,
- das Multitool zu heben und gleichzeitig die Multiclaw zu drehen,
- das Multitool zu heben und gleichzeitig den Vakuumadapter zu drehen.



Vorsicht

Die automatische Nivellierung der Palettengabel funktioniert nicht, wenn der Ausleger über 80° angehoben ist.

Wenn Sie den Hauptausleger und/oder den Ausleger über 80° anheben, kippt die Palettengabel nach hinten.

6.2 Verwenden der Multiclaw

Verwenden Sie die Multiclaw zum Heben von Trägern und Rohren.



Vorsicht

Die maximale Last bei Verwendung des Multitools können Sie dem Lastdiagramm im Anhang entnehmen.



Vorsicht

Beachten Sie, dass die maximale Last der Multiclaw auch durch die maximale Reibung zwischen den Backen begrenzt ist.

Nutzen Sie die in diesem Handbuch beschriebenen Verfahren, um das Multitool korrekt zu bedienen.

6.2.1 Einen Träger heben

Es gibt zwei zulässige Arten einen Träger zu heben.

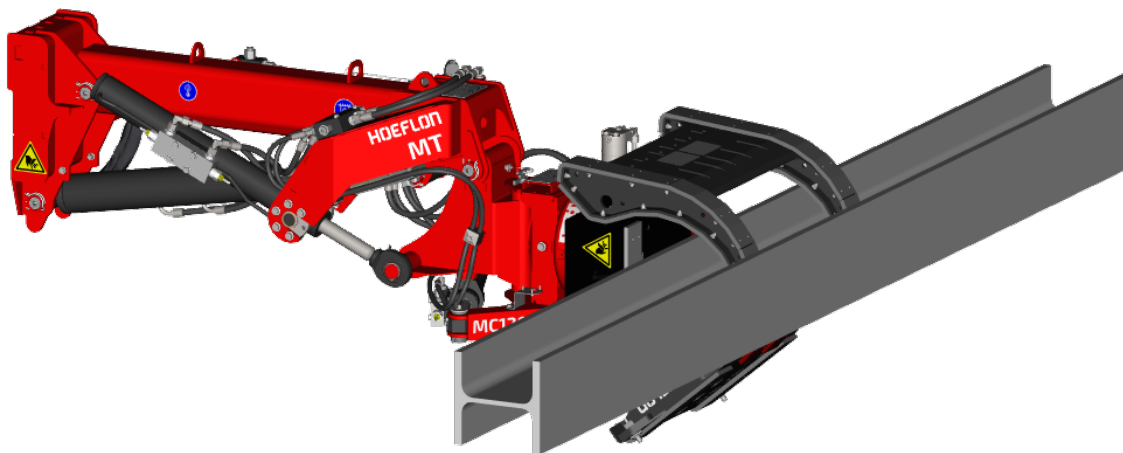
Wählen Sie die Methode, die Sie anwenden möchten:

- Sehen Sie sich das beste Verfahren zum Heben eines Trägers an.
- Sehen Sie sich das beste Verfahren an, um einen Träger in Position zu bringen.

Wenn beide Methoden möglich sind, müssen Sie die Methode wählen, die:

- am sichersten ist,
- die geringste Anzahl von Bewegungen hat,
- den besten Halt am Träger hat.

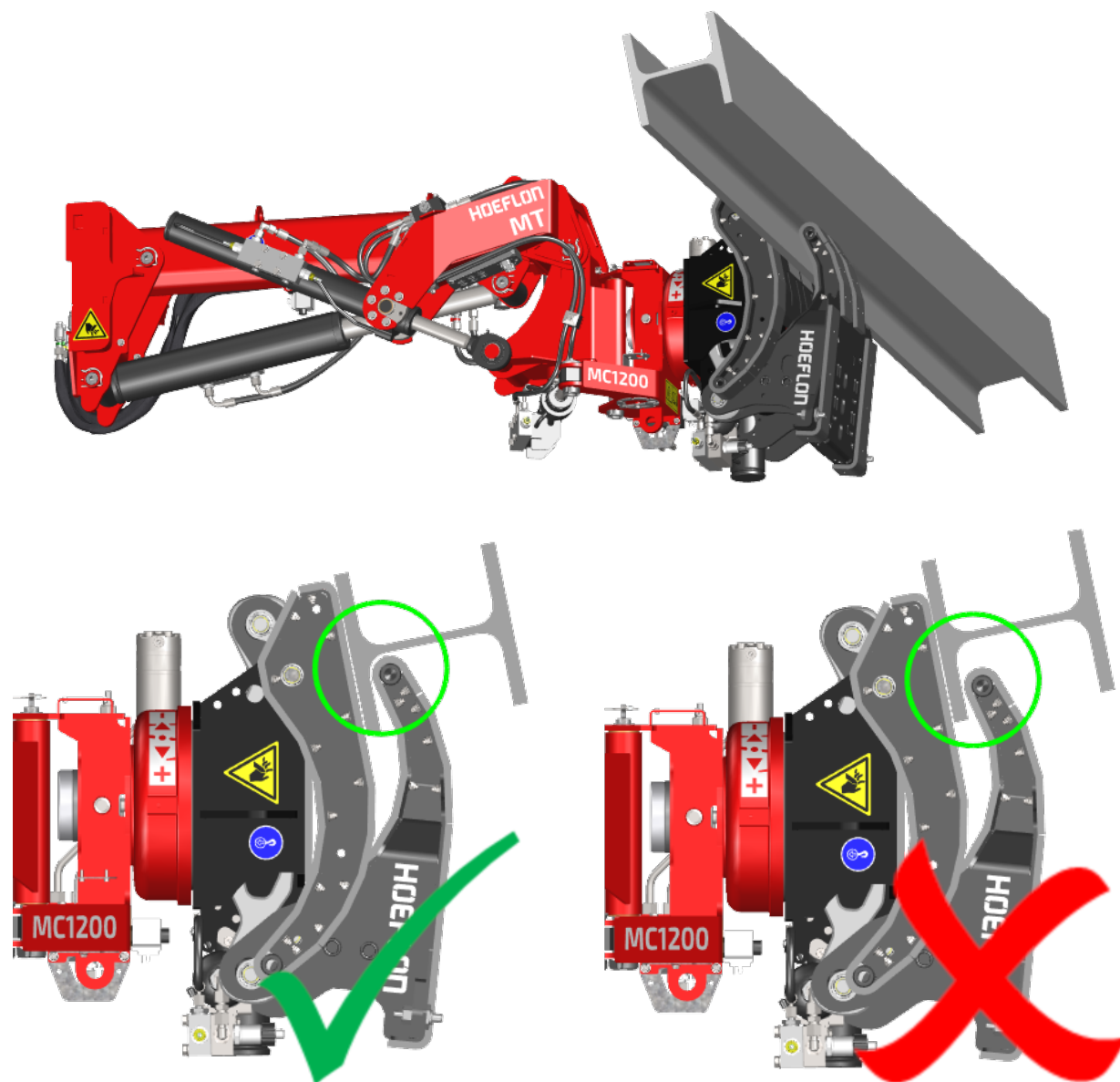
Methode 1



Hinweis

Verwenden Sie die Klemmplatten an den Spitzen der Klemmbacken.
Klemmplatten verteilen den Druck besser.

Methode 2

**Hinweis**

Verwenden Sie die Klemmplatten nicht an den Klemmbacken.

- Achten Sie darauf, dass Sie die maximale Flanschlänge des Trägers gegriffen wird – siehe grüner Kreis in der Abbildung.
- Versuchen Sie immer den Träger von unten aufzunehmen, damit sich der Träger in die Klemmbacken drückt.

6.2.2 Verfahren

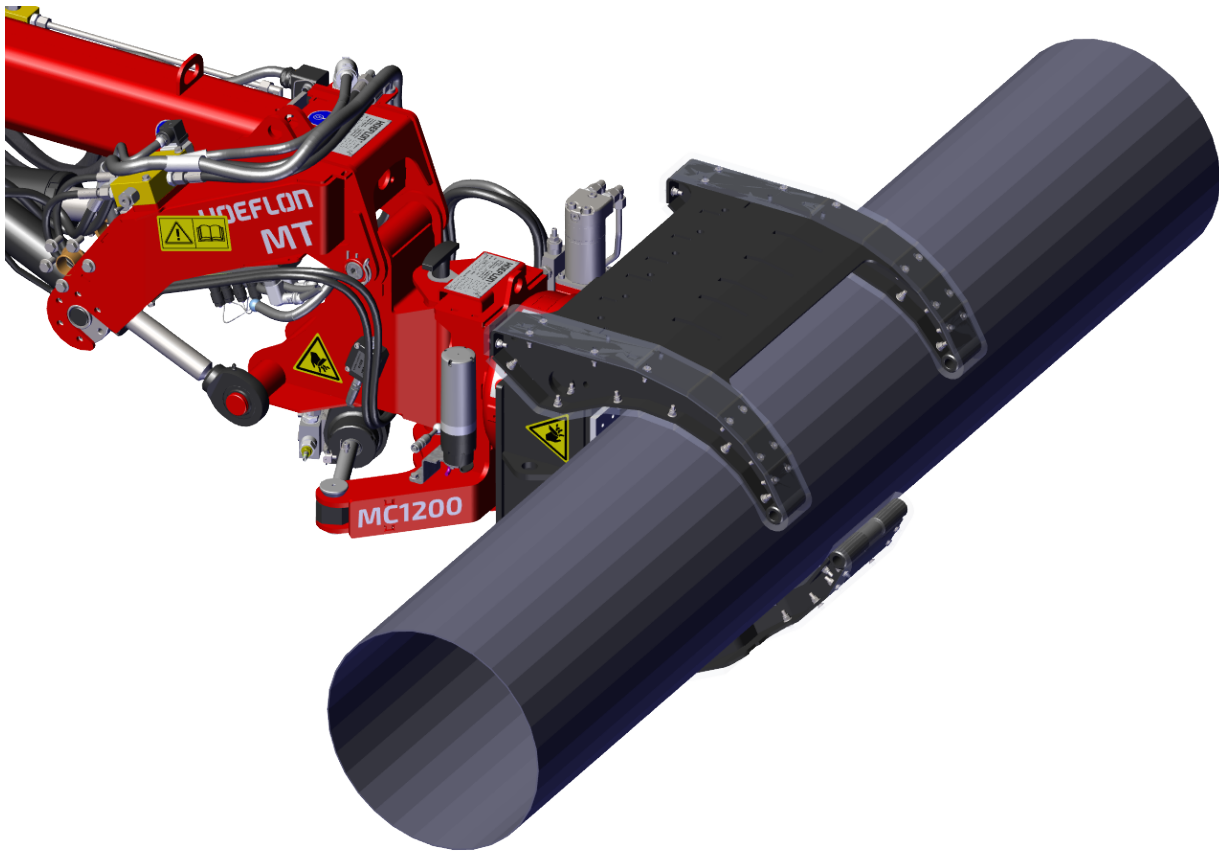


Vorsicht

Die maximale Last bei Verwendung des Multitools können Sie dem Lastdiagramm im Anhang entnehmen.

1. Befestigen Sie den Multitool-Ausleger und die Multiclaw am Kran.
2. Bewegen Sie die Multiclaw so, dass sie sich in der Nähe des Schwerpunkts des Trägers befindet.
3. Drücken Sie die **Funktionstaste Sperren/Entsperren** einmal, bevor Sie den Joystick bewegen.
4. Öffnen Sie die Klemmbacken der Multiclaw.
5. Bewegen Sie die Multiclaw vorwärts.
6. Schließen Sie die Klemmbacken der Multiclaw mit dem Joystick (vorwärts).
 - Greifen Sie den Träger am Schwerpunkt (in der Mitte).
 - Nutzen Sie die maximale Klemmkraft.
7. Heben Sie den Träger vorsichtig an.
 - Achten Sie darauf, dass er waagrecht ist.
 - Achten Sie darauf, dass er fest gegriffen wurde.
8. Verwenden Sie die Hebel und den Joystick auf der Fernbedienung, um den Träger in Position zu bringen.

6.2.3 Rohre heben



Vorsicht

Die maximale Last bei Verwendung des Multitools können Sie dem Lastdiagramm im Anhang entnehmen.

1. Befestigen Sie den Multitool-Ausleger und die Multiclaw am Kran.
2. Bewegen Sie die Multiclaw so, dass er sich in der Nähe des Schwerpunkts des Rohrs befindet.
3. Drücken Sie die **Funktionstaste Sperren/Entsperren** einmal, bevor Sie den Joystick bewegen.
4. Öffnen Sie die Klemmbacken der Multiclaw mit dem Joystick (zurück).
5. Bewegen Sie die Multiclaw vorwärts.
6. Schließen Sie die Klemmbacken der Multiclaw mit dem Joystick (vorwärts).
 - Greifen Sie das Rohr am Schwerpunkt (in der Mitte).
 - Wählen Sie Ihren Klemmgriff mit Vorsicht.
 - Sie wollen das Rohr nicht zerdrücken.
 - Sie wollen das Rohr nicht fallen lassen.
 - Sie wollen nicht, dass sich das Rohr in der Multiclaw bewegt.

7. Heben Sie das Rohr vorsichtig an.
 - Achten Sie darauf, dass es waagrecht ist.
 - Achten Sie darauf, dass es fest gegriffen wurde.
8. Verwenden Sie die Hebel und den Joystick auf der Fernbedienung, um das Rohr in Position zu bringen.

6.2.4 Träger und Rohre entladen



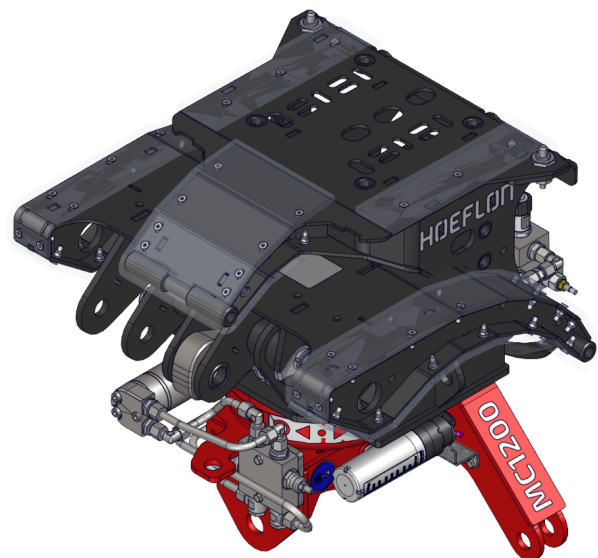
Vorsicht

Achten Sie darauf, dass der Träger oder das Rohr korrekt und sicher positioniert sind, bevor Sie die Klemmfunktion der Multiclaw beenden.

1. Drücken Sie die **Funktionstaste Sperren/Entsperren** einmal, bevor Sie den Joystick bewegen.
2. Öffnen Sie die Klemmbacken der Multiclaw.
3. Bewegen Sie die Multiclaw vom Träger oder Rohr weg.

6.2.5 Verwenden Sie die Multiclaw als Hebebühne

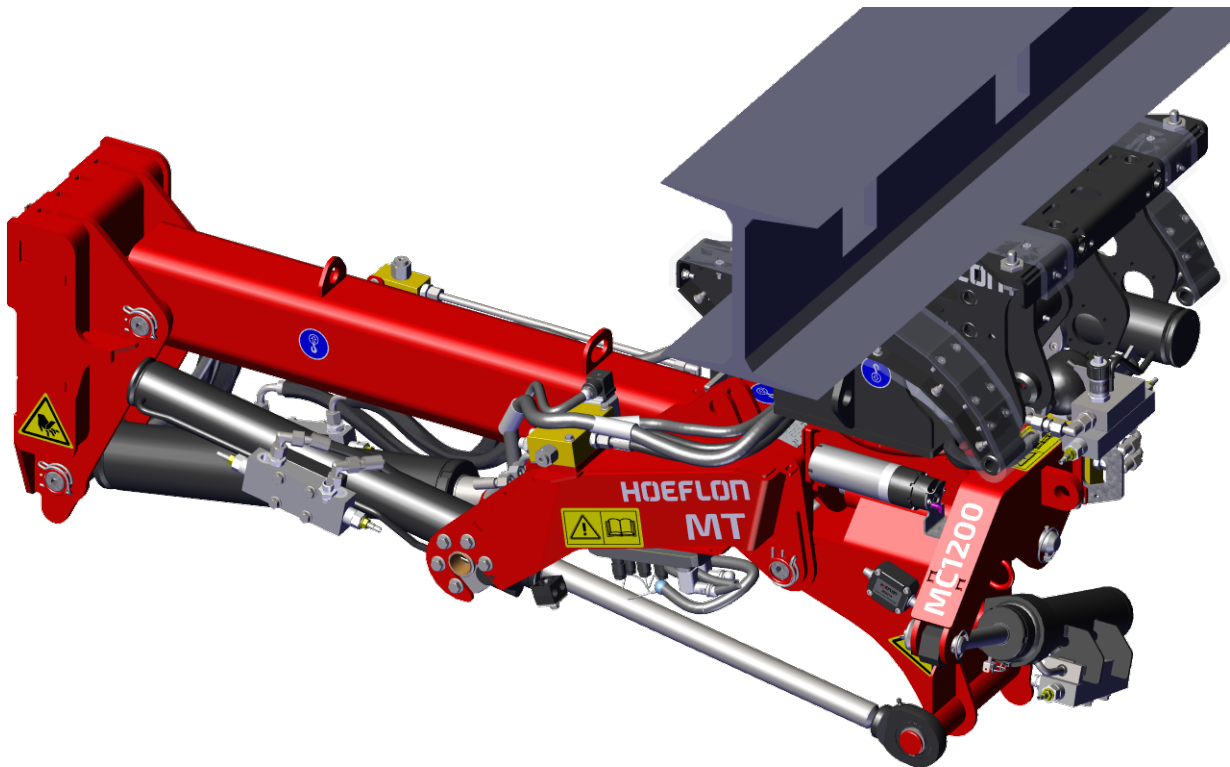
1. Schließen Sie die Klemmbacken und nutzen Sie die einzelne Klemmbacke mit dem breiten Finger als Plattform.



Vorsicht

Verwenden Sie diese Option nur, wenn die Last nicht:

- geklemmt,
- mit der Palettengabel gehoben, aufgenommen oder in Position gebracht werden kann.



Heben der Last von unten

1. Bringen Sie die Last in eine stabile Position, mindestens 120 cm über dem Boden.
2. Drücken Sie die **Funktionstaste Sperren/Entsperren** einmal, bevor Sie den Joystick bewegen.
3. Schließen Sie die Multiclaw vollständig.
4. Drehen Sie die Multiclaw so, dass der Hubtisch nach OBEN weist.
5. Bewegen Sie die Multiclaw unter die Last.
 - Achten Sie darauf, dass sich die Multiclaw genau unter dem Schwerpunkt der Last befindet.
6. Heben Sie die Multiclaw langsam an, bis er die Last berührt. Üben Sie keinen Druck auf die Last aus.
7. Heben Sie die Last vorsichtig an. Achten Sie darauf, dass
 - sie horizontal ist,
 - nicht gedrückt wird,
 - sich auf der Multiclaw nicht bewegt.
8. Verwenden Sie die Hebel und den Joystick auf der Fernbedienung, um die Last in Position zu bringen.
9. Befestigen Sie die Last in der richtigen Position.
10. Bewegen Sie die Multiclaw von der Last weg.

Heben der Last von oben

Manchmal ist es erforderlich, sich der Last von oben zu nähern.

1. Drücken Sie die **Funktionstaste Sperren/Entsperren** einmal, bevor Sie den Joystick bewegen.
2. Schließen Sie die Multiclaw vollständig.
3. Drehen Sie die Multiclaw so, dass der Hubtisch nach UNTEN weist.
4. Bewegen Sie die Multiclaw über die Last.
 - Achten Sie darauf, dass sich die Multiclaw genau über dem Schwerpunkt der Last befindet.
5. Senken Sie die Multiclaw langsam an, bis er die Last berührt. Üben Sie keinen Druck auf die Last aus.
6. Befestigen Sie Last mit Zurrgurten.
7. Befestigen Sie die Gurte in den Löchern an:
 - der Seite der Multiclaw,
 - der Rückseite des schmalen Klemmbacke mit dem breiten Finger.
8. Heben Sie die Last vorsichtig an. Achten Sie darauf, dass
 - sie horizontal ist,
 - nicht gedrückt wird,
 - sich auf der Multiclaw nicht bewegt.

**Vorsicht**

Drehen Sie die Multiclaw nicht.

9. Verwenden Sie die Hebel und den Joystick auf der Fernbedienung, um die Last in Position zu bringen.
10. Befestigen Sie die Last in der richtigen Position.
11. Bewegen Sie die Multiclaw von der Last weg.

6.3 Glasscheiben heben

**Vorsicht**

Die maximale Last bei Verwendung des Multitools können Sie dem Lastdiagramm im Anhang entnehmen.

Die Bedienungsanweisungen finden Sie im Betriebshandbuch des Vakuumhebers.

6.4 Verwenden den Palettengabel

**Vorsicht**

Die automatische Nivellierung der Palettengabel funktioniert nicht, wenn der Hauptausleger und/oder der Ausleger über 80° angehoben ist.

Wenn Sie den Hauptausleger und/oder den Ausleger über 80° anheben, kippt die Palettengabel nach hinten.

**Vorsicht**

Der Kran kann aus dem Gleichgewicht geraten, wenn Sie die Palette zu weit zu einer Seite schwenken.

Die Fernbedienung gibt eine akustische Warnung aus.

Bewegen Sie die Palettengabel zurück in eine sichere Position.

6.4.1 Eine Palette heben und bewegen

**Vorsicht**

Die maximale Last bei Verwendung des Multitools können Sie dem Lastdiagramm im Anhang entnehmen.

**Vorsicht**

Achten Sie darauf, dass sich die Last auf der Palette nicht bewegen kann.

Sichern Sie die Last an der Palettengabel.

- Die Palettengabel verfügt über Befestigungslöcher für Gurte.

1. Befestigen Sie den Multitool-Ausleger und die Palettengabel am Kran.
2. Senken Sie die Palettengabel mit dem Ausleger.
3. Achten Sie darauf, dass die Zinken horizontal stehen.
4. Stellen Sie die Breite der Zinken ein (siehe 5.9 Zinken der Palettengabel einstellen).
5. Bewegen Sie die Zinken langsam vollständig unter die Palette, bis die Palette den Zinkenträger berührt.
6. Heben Sie die Palette vorsichtig an.
7. Achten Sie darauf, dass die Palette:
 - auf beiden Zinken steht
 - gerade auf den Zinken steht
 - sich nicht bewegen kann.

6.4.2 Bringen Sie die Palette in Position

**Vorsicht**

Achten Sie darauf, dass die Zinken der Palettengabel in Bodennähe bleiben, wenn Sie den Kran bewegen.

1. Verwenden Sie die Hebel und den Joystick auf der Fernbedienung, um die Palette in Position zu bringen.
2. Achten Sie darauf, dass sie stabil ist.
3. Bewegen Sie die Palettengabel langsam zurück, bis sich die Zinken nicht mehr unter der Palette befinden und die Palette vollständig frei ist.

7.

Wartung

7.1 Einführung

Die Wartungsintervalle und -aufgabe sind im Wartungsplan angegeben. Die Schmierpunkte und -intervalle sind im Schmierplan angegeben.

Befolgen Sie diese Anweisungen und achten Sie darauf, dass Ihre Ausrüstung in gutem Zustand bleibt.

Ungewöhnliche Geräusche oder Vibrationen können auf einen Defekt des Multitools hinweisen. Wenden Sie sich umgehend an Ihren Hoeflon-Händler und vereinbaren Sie einen Wartungstermin.

Hoeflon International B.V. bietet Wartungsverträge an.

7.2 Wartungsarbeiten

Bei Wartungs-, Reinigungs- und Servicearbeiten an Kranen steigt das Unfallrisiko. Lassen Sie die Wartung des Krans von Ihrem Hoeflon-Händler durchführen.

Die Schmier- und Wartungspläne zeigen alle Wartungsarbeiten und -intervalle. Achten Sie darauf, dass Sie die Wartung rechtzeitig durchführen.

In den Niederlanden ist auf einem Aufkleber das Datum der nächsten, fälligen Inspektion angegeben.

Informieren Sie sich bei Ihren örtlichen Behörden über Vorschriften und Richtlinien für die Inspektion des Multitools von Hoeflon.



7.2.1 Erstmalige Benutzung

Achten Sie darauf, dass Sie die tägliche Inspektion durchführen, bevor Sie den Kran erstmalig benutzen.

7.2.2 Planmäßiger Service

1. Der erste planmäßige Service erfolgt nach zwei Wochen oder nach 50 Betriebsstunden.
2. Danach sollte der Kran jedes Jahr oder alle 1000 Betriebsstunden gewartet werden. Je nachdem, was zuerst erreicht ist.
3. Planmäßiger Service und Inspektionen müssen von Ihrem Hoeflon-Händler oder der Hoeflon Support B.V. durchgeführt werden.

7.3 Tägliche Inspektion des Multitools

Dies gilt zusätzlich zu der im Benutzerhandbuch des Kompaktkrans beschriebenen täglichen Inspektion.

Mit dem Multitool können Sie verschiedene Arten von Vakuumhebern verwenden (siehe 3.5 Vakuumheber). Die Anleitungen für den Vakuumheber sind nicht in diesem Benutzerhandbuch enthalten. Lesen Sie das Benutzerhandbuch für Ihren Vakuumheber für weitere Informationen.

1. Reinigen Sie das Multitool.
2. Achten Sie darauf, dass:
 - alle drehenden und beweglichen Teile nicht verschlissen oder beschädigt sind,
 - die Sicherheitsaufkleber nicht fehlen, verschlissen oder beschädigt sind,
 - es keine Öllecks vorhanden sind,



WARNUNG

Stellen Sie die Arbeit unverzüglich ein, wenn Sie ein Leck in der Hydraulik feststellen. Reparieren Sie das Leck unverzüglich.

Unter Druck stehendes Hydrauliköl kann die Haut durchdringen.

- die Schläuche und Kabel nicht beschädigt sind,
 - Ersetzen Sie diese, wenn der innere Stahlkern sichtbar ist.
 - das Anti-Rutsch-Material an den Backen der Multiclau nicht beschädigt oder locker ist,
 - die Saugnäpfe des Glas-Saughebers nicht verschlissen oder beschädigt sind.
 - die Palettengabel nicht verschlissen oder beschädigt ist,
3. Überprüfen Sie die Klemmplatten jeden Tag, bevor Sie mit der Arbeit beginnen.
 - Ersetzen Sie eine Klemmplatte, wenn eine Verbindungsstelle defekt ist.
 - Ersetzen Sie das Anti-Rutsch-Material an den Klemmplatten, wenn es bis auf das Metall herunter abgenutzt ist.
 - Das Anti-Rutsch-Material ist nicht Bestandteil der Gewährleistung der Hoeflon International B.V.
 - Kaufen Sie neues Anti-Rutsch-Material bei der Hoeflon International B.V.

7.4 Wartungsplan

Der Wartungsplan gibt an, welche Wartungsarbeiten in welchen Zeitabständen durchgeführt werden müssen.

Mit dem Multitool können Sie verschiedene Arten von Vakuumhebern verwenden (siehe 3.5 Vakuumheber). Die Anleitungen für den Vakuumheber sind nicht in diesem Benutzerhandbuch enthalten. Lesen Sie das Benutzerhandbuch für Ihren Vakuumheber für weitere Informationen.

Beschreibung	Maßnahme	Zeitintervall							
		Täglich	Die ersten 50	50	100	250	500	1000	4000
o = Händler, ● = Besitzer									
das Multitool	Reinigen		●	●					
	Allgemeine Inspektion	●							
	Schmieren		●	●					
Sicherheitsvorrichtungen (Not-Halt, Sensoren, Aufkleber usw.)	Inspektion	●							
Ölstand im Hydrauliktank des Krans	Inspektion/nachfüllen	●							
Öllecks	Inspektion	●							
Schläuche und Kabel	Inspektion	●							
Anti-Rutsch-Material an der Multiclaw	Inspektion	●							
Palettengabel	Inspektion	●							
Hebehilfen (Gurte usw.)	Inspektion	●							

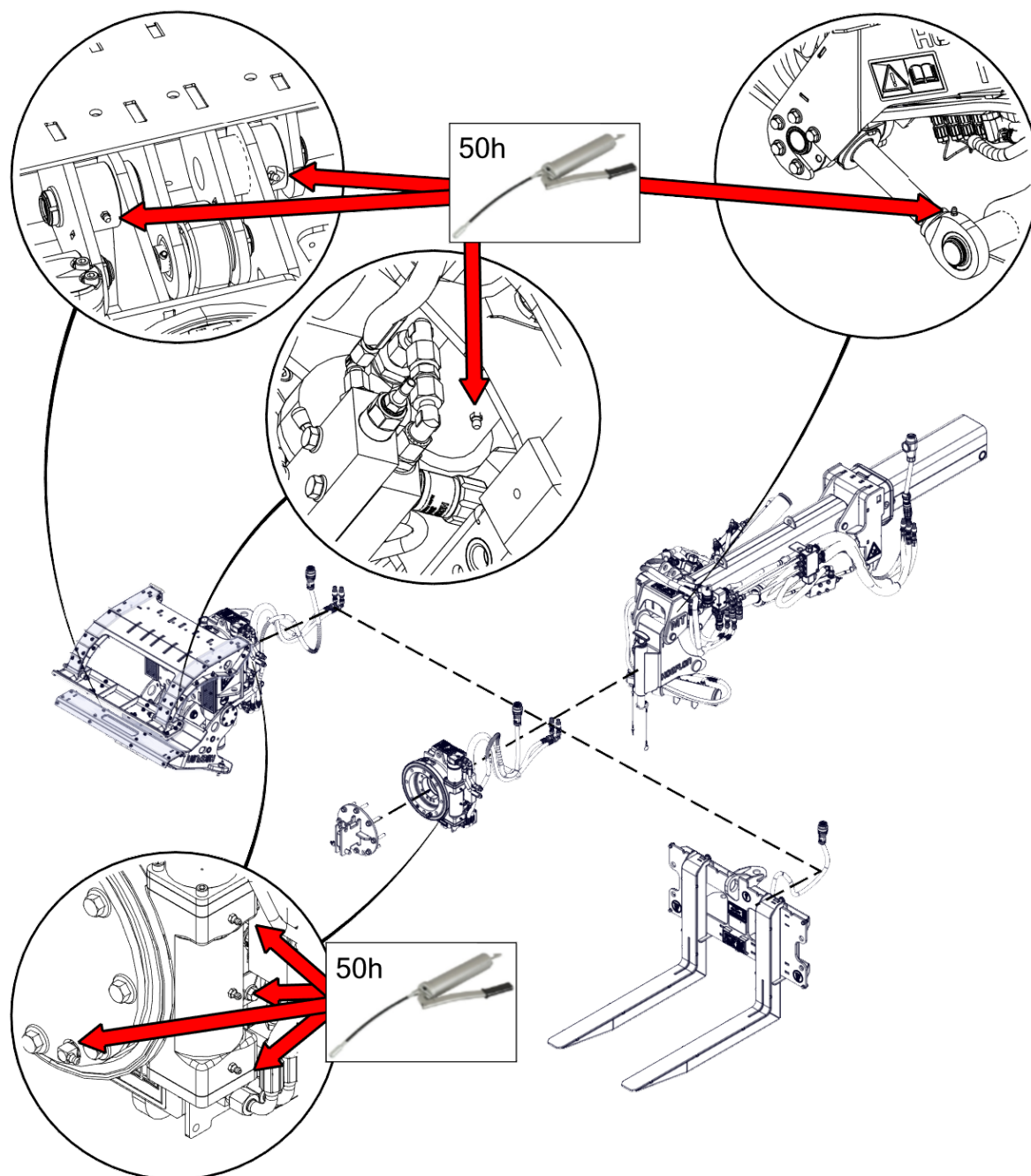
7.5 Schmierung

Mit dem Multitool können Sie verschiedene Arten von Vakuumhebern verwenden (siehe 3.5 Vakuumheber). Die Anleitungen für den Vakuumheber sind nicht in diesem Benutzerhandbuch enthalten. Lesen Sie das Benutzerhandbuch für Ihren Vakuumheber für weitere Informationen.

Schmieren Sie das Multitool wie im Schmierplan angegeben:

- Reinigen Sie die Schmiernippel vor dem Abschmieren.
- Verwenden Sie saubere Fette, die in versiegelten Verpackungen gelagert werden.
- Verwenden Sie nur vorgeschriebene Fette (siehe 7.5.2 Schmiermittel).

7.5.1 Schmierplan



7.5.2 Schmiermittel

Verwenden Sie eine der folgenden empfohlenen Ölsorten.

Hersteller	Hydrauliköl
Q8	Heller 46
Total	Equavis ZS 46
Shell	Shell Tellus S2/S3
Kroonöl	Perlus ZF 46

Für Schmiernippel verwenden: EP2

8.

Fehlersuche

8.1 Fehlersuche am Multitool

Mit dem Multitool können Sie verschiedene Arten von Vakuumhebern verwenden (siehe 3.5 Vakuumheber). Die Anleitungen für den Vakuumheber sind nicht in diesem Benutzerhandbuch enthalten. Lesen Sie das Benutzerhandbuch für Ihren Vakuumheber für weitere Informationen.

Störung	Mögliche Ursache	Lösung
Sie können den Multitool-Ausleger nicht an den Ausleger anbauen.	Der Entriegelungs- oder Sperrbolzen ist verschmutzt.	Reinigen Sie den Auslegerkopf vollständig.
Die Fernbedienung antwortet nicht.	Eine Not-Halt-Taste wurde gedrückt.	1. Achten Sie darauf, dass die Situation sicher ist. 2. Entriegeln Sie die Not-Halt-Tasten.
Das Multitool wird vom Kran nicht erkannt (nur C30e).	Der RFID-Tag ist defekt oder fehlt.	Bringen Sie den RFID-Tag wieder an. Ersetzen Sie den RFID-Tag.
Das Multitool reagiert anders als erwartet.	Die Hydraulikschläuche des Multitools sind nicht korrekt angeschlossen.	Achten Sie darauf, dass die Hydraulikschläuche korrekt angeschlossen sind. Verwenden Sie die Farbcodierung auf den Hydraulikschläuchen.
Elektrische Komponenten (z. B. Signalsäule, Sensoren) funktionieren nicht.	Das Stromkabel ist nicht korrekt angeschlossen.	Achten Sie darauf, dass die Stromkabel korrekt angeschlossen sind.
Hydraulische Fehlfunktion	Der Ölstand im Kran ist zu niedrig.	Achten Sie darauf, dass genügend Hydrauliköl im Hydrauliköltank des Krans ist. Füllen Sie den Tank auf, falls erforderlich.
	Leck in der Hydraulikanlage.	Stellen Sie die Arbeit unverzüglich ein, wenn Sie ein Leck in der Hydraulik feststellen. Reparieren Sie das Leck unverzüglich.

Wenn Ihr Problem nicht aufgeführt ist, wenden Sie sich bitte an Ihren Händler oder an die Hoeflon Support B.V.

8.2 Fehlercodes

Fehlercode	Mögliche Ursache	Lösung
174	Der Auslegerwinkelsensor des Multitools hat eine Fehlfunktion.	Achten Sie darauf, dass der Sensor korrekt angeschlossen ist.
175	Der Neigungswinkelsensor des Multitools hat eine Fehlfunktion.	Achten Sie darauf, dass der Sensor korrekt angeschlossen ist.
176	Der Drucksensor der Multiclaw hat eine Fehlfunktion.	Achten Sie darauf, dass der Sensor korrekt angeschlossen ist.

Wenn die empfohlene Lösung nicht funktioniert, wenden Sie sich bitte an Ihren Händler oder an die Hoeflon Support B.V.

9.

Transport und Lagerung

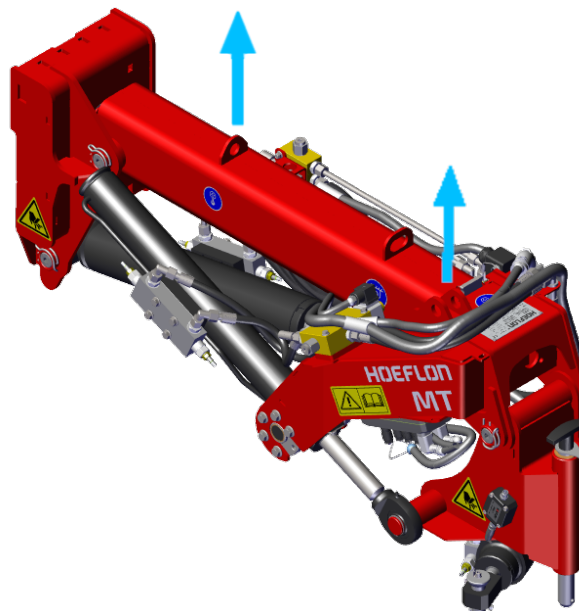
9.1 Multitool-Ausleger heben



Vorsicht

Achten Sie darauf, dass der Kran, das Hebezeug und die Hebeketten korrekt ausgelegt sind.

1. Entfernen Sie den Multitool-Ausleger vom Kompaktkran (siehe 5.11 Den Multitool-Ausleger von einem Ausleger oder Adapter abbauen).
2. Befestigen Sie die Hebeketten an den Anschlagösen.
3. Heben Sie das Multitool.



Identifizierung eines Hebepunkts.

Punkt	Belastung am Befestigungspunkt
Multitool-Ausleger Hebepunkte	Max. 1000 kg je Öse.

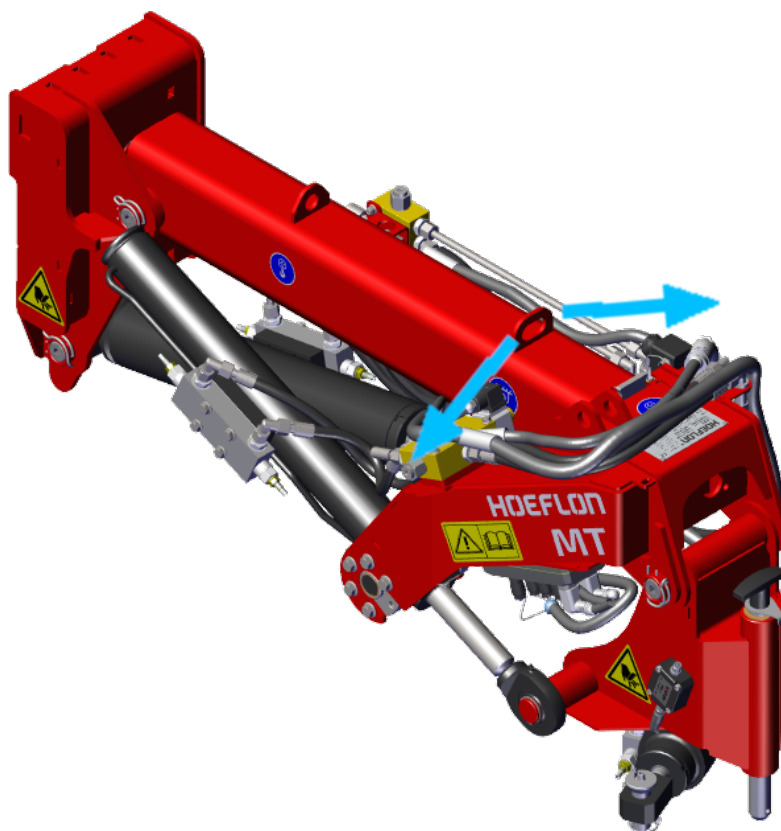
9.2 Anbringen des Multitool-Auslegers für den Transport



Vorsicht

Achten Sie darauf, dass das Multitool und die Adapter sicher am Transportfahrzeug befestigt sind.

1. Legen Sie Schutzmaterial unter den Multitool-Ausleger.
2. Legen Sie den Multitool-Ausleger auf das Transportfahrzeug.
3. Befestigen Sie Zurrgurte an der Zurröse des Multitool-Auslegers.
4. Achten Sie darauf, dass:
 - die Gurte für vorne und die Seiten (in Fahrtrichtung) mindestens für die Hälfte des Gewichts des Multitool-Auslegers ausgelegt sind (siehe 3.1 Multitool-Ausleger).
 - die Gurte für hinten (in Fahrtrichtung) mindestens für das gesamte Gewicht des Multitool-Auslegers ausgelegt sind.





Identifizierung eines Zurrpunkts.

9.3 Einlagern des Multitools

1. Reinigen Sie das Multitool gründlich.
2. Legen Sie das Multitool in seinen Lagerbehälter.
3. Fetten Sie das Multitool (siehe 7.5 Schmierung)
4. Reparieren Sie beschädigte Lackierungen.
5. Tragen Sie eine dünne Fettschicht auf die Teile auf, die rosten könnten.
6. Lagern Sie das Multitool an einem trockenen und kühlen Ort mit guter Luftzirkulation.
7. Achten Sie darauf, dass nur befugte Personen den Lagerbereich betreten dürfen.

10.

Entsorgung

10.1 Multitool vorbereiten



WARNUNG

Unter Druck stehendes Hydrauliköl kann die Haut durchdringen.

Vor Arbeiten an Hydraulikzylinder oder deren Ausbau:

- Stützen Sie angehobene Teile ab.
- Achten Sie darauf, dass sich kein Restdruck im Zylinder befindet.



Vorsicht

Achten Sie darauf, dass Sie

nur dann Druck vom Multitool ablassen, wenn Sie dazu befugt sind.



Vorsicht

Achten Sie darauf, dass alle Energiequellen ausgeschaltet und gesichert sind, bevor Sie mit der Demontage des Multitools beginnen.

1. Lassen Sie den Druck vom Multitool ab.
2. Entleeren und reinigen sie das Multitool.
3. Entsorgen sie alle Abfälle auf umweltfreundliche Art und Weise.
4. Entsorgen Sie alle Bauteile auf umweltfreundliche Art und Weise.

10.2 Abfallentsorgung



Hinweis

Beachten Sie bei der Entsorgung von Abfällen die örtlich geltenden Vorschriften.

Die unsachgemäße Entsorgung von Abfällen ist schädlich für die Umwelt.

Zu den umweltschädlichen Abfällen zählen unter anderem:

- Hydrauliköl,
- Fette.

Anhang

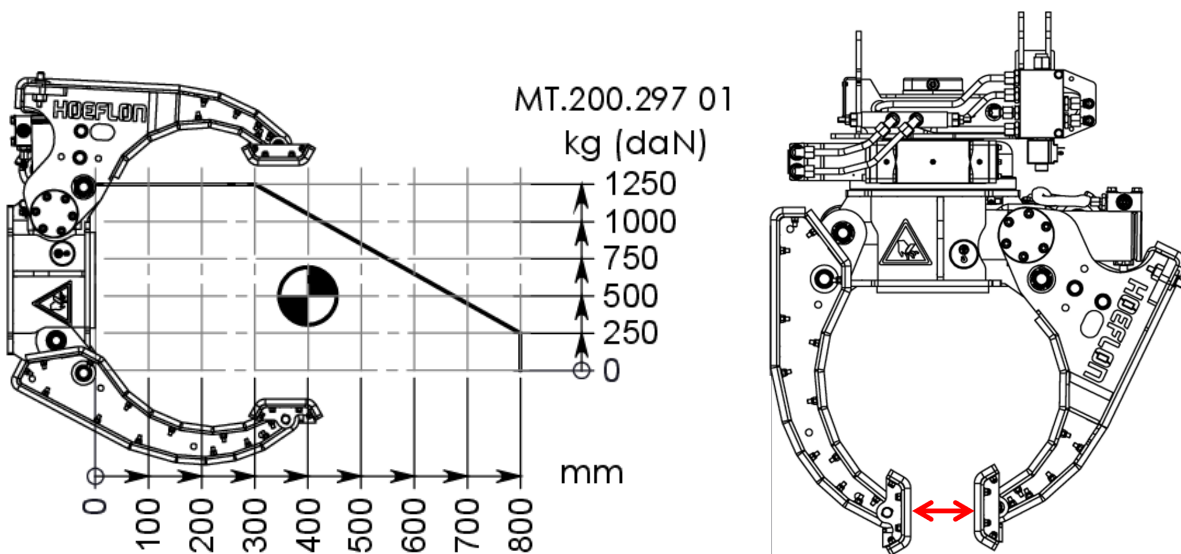
Lastdiagramm – Multiclaw

Seitenansicht

Dieses Lastdiagramm zeigt, wie viel Gewicht Sie mit den Backen der Multiclaw heben können. Dies trifft nur zu, wenn die Form des Gegenstands in die Backen passt und sich nicht bewegen kann. Diese Kapazität gilt nicht, wenn die Multiclaw schwenkt, da sich die Last während der Bewegung verändert.

Die Diagrammlinie verläuft nahezu horizontal von der Kontaktfläche an der Rückseite der Multiclaw bis zu einem Punkt fast außerhalb der Klemmbacken. Das bedeutet, dass die maximale Hubkapazität für einen Gegenstand zwischen 0 und 30 cm Durchmesser 1.250 kg beträgt.

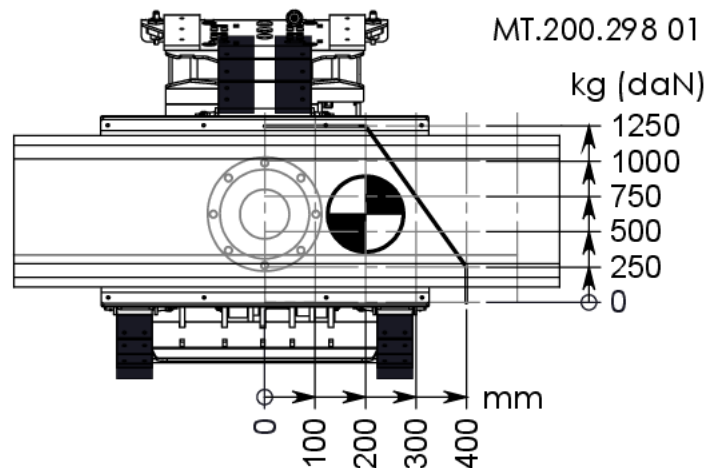
Wenn der Querschnittsdurchmesser des Gegenstands über 30 cm liegt, verringert sich das zulässige Gewicht, wie die schräge Linie zeigt. Wenn der Schwerpunkt der Last 50 cm von der Rückseite der Multiclaw entfernt ist, können Sie immer noch 750 kg heben und bei 70 cm noch 500 kg.



Vorderansicht

Die Vorderansicht des Lastdiagramms für die Multiclaw zeigt den seitlichen mechanischen Bereich in den Klemmbacken. Dies trifft nur zu, wenn die Form des Gegenstands genau in die Backen passt und sich nicht bewegen kann.

Mit dem Schwerpunkt bis zu 20 cm von der Mitte entfernt, können Sie eine Last von bis zu 1.250 kg aufnehmen.



Sonstige Faktoren

Die Form des Gegenstands stimmt nicht immer mit der Form der Backen überein. Wenn dies nicht der Fall ist, wird das gehobene Objekt durch Form- oder Kraftschluss gehalten. In diesem Fall kann die Hoeflon International B.V. das Gewicht nicht garantieren, das gehoben werden kann.

Bedingungen, welche die Hubkapazität verringern können, sind:

- Umweltfaktoren (z. B.)
 - feuchtes Wetter
 - Frost
- Oberflächeneigenschaften des Objekts (z. B. Rauheit)
- Oberflächenbeschaffenheit des Objekts (z. B. ob es ölig ist)

Lastdiagramm – Palettengabel

Dieses Lastdiagramm zeigt das Maximalgewicht, das Sie mit der Palettengabel heben können. Die Hubkapazität nimmt mit dem Abstand zum Lastschwerpunkt zum Gabelrücken ab.

