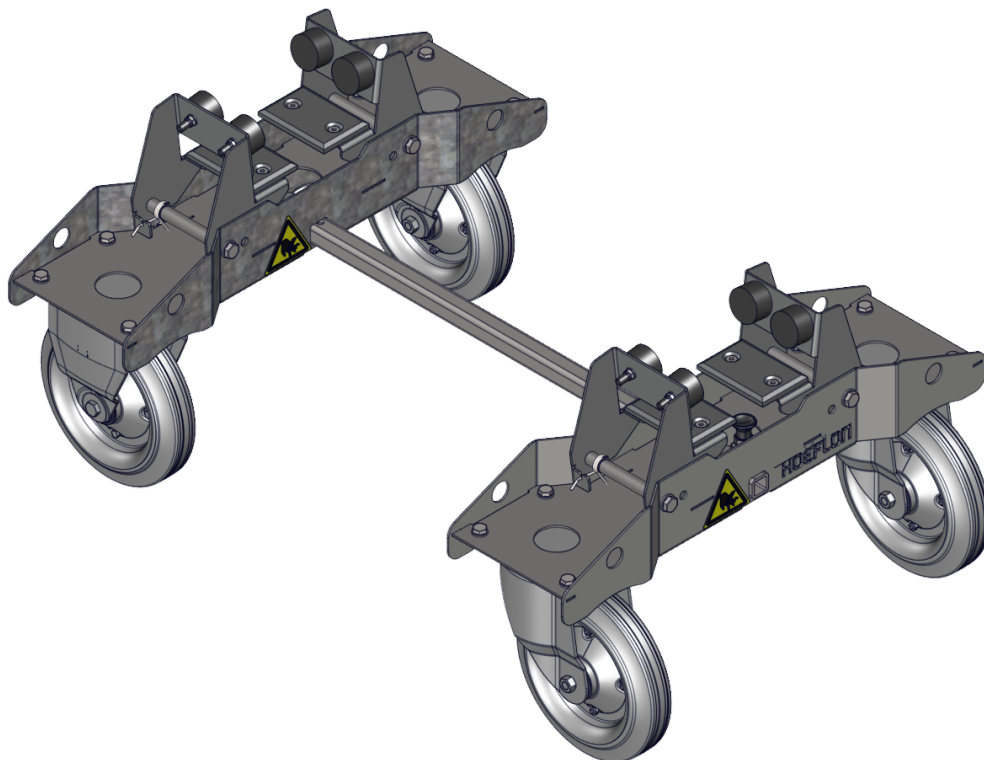


## Benutzerhandbuch

### JT600 Auslegertransportwagen



---

Übersetzung der Originalanleitung

Serien-Nr.:

Lieferdatum:

Referenz: U.JT.00.00.DE

Version: 1.0



---

# Inhaltsübersicht

Revisionskontrolle .....	i
Eigentumsrechte .....	i
Vorwort .....	ii
Allgemeine Geschäftsbedingungen .....	ii
Gewährleistung und Haftung .....	ii
Zielgruppe .....	iii
Warnsymbole .....	iii
Aufbau des Benutzerhandbuchs .....	iii
<b>1. Einführung .....</b>	<b>1</b>
1.1 Bestimmungsgemäßer Gebrauch .....	1
1.2 Nicht bestimmungsgemäßer Gebrauch .....	1
1.3 EG-Erklärung .....	1
1.4 Typenschild .....	1
<b>2. Sicherheit .....</b>	<b>3</b>
2.1 Einführung .....	3
2.2 Personal .....	3
2.3 Während der Einrichtung .....	4
2.4 Verwendung des Transportwagen .....	4
2.5 Piktogramme .....	4
<b>3. Technische Daten .....</b>	<b>7</b>
3.1 Spezifikationen .....	7
3.2 Maße .....	7
<b>4. Beschreibung .....</b>	<b>9</b>
4.1 Hauptkomponenten .....	9
<b>5. Installation .....</b>	<b>11</b>
5.1 Konfiguration .....	11
5.2 Einstellen der Breite der Klammern .....	12
5.3 Einstellen der Länge des Transportwagens .....	13
<b>6. Betrieb .....</b>	<b>15</b>
6.1 Einen Ausleger in den Transportwagen legen. ....	15
6.2 Den Transportwagen benutzen .....	16
<b>7. Wartung .....</b>	<b>17</b>
<b>8. Fehlersuche .....</b>	<b>19</b>
8.1 Fehlersuche am Transportwagen .....	19

<b>9. Transport und Lagerung</b> .....	<b>21</b>
9.1 Einlagern des Transportwagens .....	21
<b>10. Entsorgung</b> .....	<b>23</b>

## REVISIONSKONTROLLE

Revision	Veröffentlichungsdatum	Kommentare	von Seriennummer
1.0	01.07.2024		2000-1896

### HERSTELLER

Hoeflon International B.V.  
Zwolleweg 2  
3771 NR Barneveld  
[www.hoeflon.com](http://www.hoeflon.com)

### Allgemeine Anfragen

T: +31 (0)342 400 288  
E: [info@hoeflon.com](mailto:info@hoeflon.com)

### Technische Unterstützung

E: [support@hoeflon.com](mailto:support@hoeflon.com)

## EIGENTUMSRECHTE

Alle Rechte vorbehalten. Kein Teil dieser Veröffentlichung darf ohne die vorherige schriftliche Genehmigung der Hoeflon International B.V. in irgendeiner Form oder mit irgendwelchen Mitteln (elektronisch oder mechanisch, einschließlich Fotokopie, Aufzeichnung oder auf andere Art und Weise) reproduziert, in einem Speichersystem gespeichert oder übertragen werden. Dies gilt auch für die beigefügten Zeichnungen und Diagramme.

© Copyright 2024

## VORWORT

Vielen Dank für den Kauf des Hoeflon JT600 Auslegertransportwagens. Wir hoffen, dass Ihnen die Verwendung Spaß macht und Sie noch viele Jahre Freude daran haben werden.

Dieses Benutzerhandbuch enthält die Betriebsanweisungen für den JT600 Auslegertransportwagen von Hoeflon. In diesem Benutzerhandbuch bezeichnen wir diesen als Transportwagen.

Lesen Sie dieses Benutzerhandbuch sorgfältig durch, um sich mit der korrekten Bedienung und Wartung des Transportwagens vertraut zu machen. Die Abbildungen in diesem Dokument dienen nur zur Veranschaulichung und können vom Transportwagen in Ihrer Situation abweichen.

Die Hoeflon International B.V. empfiehlt Ihnen, das Original dieses Benutzerhandbuchs einschließlich aller Anhänge an einem sicheren, zentralen Ort aufzubewahren. Bewahren Sie ein Exemplar dieses Benutzerhandbuchs in der Nähe der Maschine am Arbeitsplatz auf.

## Allgemeine Geschäftsbedingungen

In allen Fällen liefert die Hoeflon International B.V. die Maschine ausschließlich zu den zum Kaufzeitpunkt geltenden allgemeinen Geschäftsbedingungen. Diese allgemeinen Geschäftsbedingungen finden Sie auf der Website [www.hoeflon.com](http://www.hoeflon.com).

Obwohl die Hoeflon International B.V. alle angemessenen Anstrengungen unternommen hat, sicherzustellen, dass dieses Handbuch möglichst genau und hilfreich ist, übernimmt die Hoeflon International B.V. keinerlei Garantien für die Richtigkeit und Vollständigkeit der hierin enthaltenen Informationen.

Die Hoeflon International B.V. ist bestrebt, die Informationen in diesem Benutzerhandbuch vollständig, genau und aktuell zu halten. Die Hoeflon International B.V. übernimmt keine Haftung für die Folgen von Fehlern, es sei denn, die Hoeflon International B.V. hat vorsätzlich oder fahrlässig gehandelt.

Die Hoeflon International B.V. entwickelt und verbessert ihre Produkte ständig. Wir behalten uns das Recht vor, jederzeit und ohne vorherige Ankündigung Änderungen am technischen Design vorzunehmen.

Für technische Unterstützung wenden Sie sich bitte an Ihren Hoeflon-Händler oder an die Hoeflon Support B.V.

## Gewährleistung und Haftung

Der JT600 Auslegertransportwagen von Hoeflon entspricht den geltenden grundlegenden Sicherheits- und Gesundheitsanforderungen der EU-Richtlinien. Es wurde im Werk sorgfältig auf einen störungsfreien Betrieb geprüft. Sollten Probleme mit dem Transportwagen auftreten, stellen sie den Gebrauch des Transportwagens ein und wenden Sie sich unverzüglich an Ihren Hoeflon Händler oder die Hoeflon Support B.V.

Verwenden Sie den Transportwagen ausschließlich zum Heben von Lasten, wie in diesem Benutzerhandbuch beschrieben. Verwenden Sie den Transportwagen nicht auf andere Art und Weise.

Verwenden Sie den Transportwagen nicht, wenn:

Reparieren Sie zunächst den Transportwagen.

Die Hoeflon International B.V. haftet nicht für Schäden oder Verletzungen, die aus Folgendem entstehen:

- Nichtbeachtung der Anweisungen in diesem Benutzerhandbuch,
- Überschreitung der Werksspezifikationen,
- Nichtbeachtung der gesetzlichen Vorschriften.

Nicht:

- den Transportwagen umbauen,
- den Transportwagen selbst reparieren,
- Ersatzteile verwenden, die nicht zugelassen sind.

Achten Sie darauf, dass Sie den Transportwagen ordnungsgemäß warten, wie in diesem Benutzerhandbuch beschrieben.

## Zielgruppe

Dieses Benutzerhandbuch ist für alle gedacht, die mit oder an dem Transportwagen arbeiten.



### Hinweis

Achten Sie darauf, dass Sie das Benutzerhandbuch des Kompaktkrans gelesen und vollständig verstanden haben.

Achten Sie darauf, dass Sie wissen, wie der Kompaktkran bedient wird.

Achten Sie in vertrauten und ungewohnten Situationen immer auf Ihre Sicherheit.

## Warnsymbole

Die Anweisungen, Empfehlungen und Warnhinweise in diesem Benutzerhandbuch werden durch die folgenden Begriffe und Piktogramme ergänzt. Lesen Sie diese Anweisungen sorgfältig durch.



### Gefahr

Kennzeichnet eine sehr gefährliche Situation, die zum Tod oder zu sehr schweren Verletzungen führen kann, wenn sie nicht verhindert wird.



### Warnung

Kennzeichnet eine gefährliche Situation, bei der die Gefahr einer schweren Verletzung besteht.



### Vorsicht

Kennzeichnet eine Situation, bei der Ausrüstung oder Eigentum beschädigt werden kann oder bei der Verletzungsgefahr besteht.



### Hinweis

Kennzeichnet wichtige Informationen, die Ihnen helfen, die Ausrüstung zu verstehen oder einzustellen.

## Aufbau des Benutzerhandbuchs

Im **Vorwort** werden der Zweck des Handbuchs, die allgemeinen Geschäftsbedingungen, Garantie und Haftung, die Zielgruppe sowie Hinweise für den Leser beschrieben.

Die **Einleitung** enthält eine Einführung in den Transportwagen.

Unter **Sicherheit** sind alle Punkte aufgeführt, die der Benutzer wissen muss, um sicher mit dem Transportwagen zu arbeiten.

In den **technischen Daten** sind die Maße und Spezifikationen des Transportwagens angegeben.

Die **Beschreibung** beschreibt die Hauptkomponenten des Transportwagens und den Betrieb der verschiedenen Komponenten.

**Installation** enthält Informationen zum Anbau der einzelnen Komponenten.

**Betrieb** enthält Betriebsanweisungen für den bestimmungsgemäßen Gebrauch des Transportwagens.

**Wartung** enthält Informationen zur erforderlichen Wartung.

Unter **Fehlersuche** sind mögliche Fehler und deren Behebung aufgeführt.

**Transport und Lagerung** enthält Empfehlung zum Transport und Lagerung des Transportwagens.

**Entsorgung** enthält Anweisungen zur Entsorgung des Transportwagens.

---

# 1.

## Einführung

---

### 1.1 Bestimmungsgemäßer Gebrauch

Verwenden Sie den Transportwagen nur mit einem Hoeflon C6(e), C10(e) oder C30e Kompaktkran.

Verwenden Sie den Transportwagen nur, um einen Ausleger, wie in diesem Handbuch beschrieben, einzulagern oder zu bewegen.

### 1.2 Nicht bestimmungsgemäßer Gebrauch

Verwenden Sie den Transportwagen nicht:

- um den Ausleger mit einem anderen Fahrzeug zu transportieren,
- als Anhänger hinter einem anderen Fahrzeug,
- zum Transport eines Ausleger 5,
- zum Transport eines Ausleger 9.

### 1.3 EG-Erklärung

Die Hoeflon International B.V. erklärt, dass der Transportwagen mit den geltenden europäischen Richtlinien übereinstimmt. Die EG-Konformitätserklärung ist Teil der Dokumentation, die dem Transportwagen beiliegt.

### 1.4 Typenschild

Am Transportwagen ist ein Typenschild mit den Maschinendaten angebracht. Entfernen Sie das Typenschild nicht. Das CE-Kennzeichen zeigt, dass der Transportwagen den geltenden Normen für den Europäischen Wirtschaftsraum entspricht.

<b>HOEFLON</b> ®		CE 2006/42	CE
Zwolleweg 2	tel: +31(0)342 400288	<input type="text"/>	SP®
3771 NR Barneveld	info@hoefflon.com	<input type="text"/>	ANSI
THE NETHERLANDS	www.hoefflon.com		
Type	<input type="text"/>	Year	<input type="text"/>
Model	Hoeflon	Weight	<input type="text"/> KG
Serial No.	<input type="text"/>	Max. Capacity	<input type="text"/> KG

- Typ** Der Maschinentyp
- Modell** Die Marke der Maschine
- Serien-Nr.:** Die Seriennummer der Maschine
- Jahr** Das Baujahr der Maschine
- Gewicht** Das Gewicht der Maschine
- Max. Kapazität** Maximale Arbeitslast



**Hinweis**

Bitte geben Sie bei der Bestellung von Ersatzteilen die Typen- und Seriennummer an.

---

# 2.

## Sicherheit

---

### 2.1 Einführung

Sorgen Sie dafür, dass Sie das Handbuch des Kompaktkrans und des Transportwagens gelesen und dessen Inhalt vollständig verstanden haben.

Sorgen Sie dafür, dass Sie vor Beginn der Arbeit mit allen geltenden gesetzlichen Bestimmungen zur Verwendung des Kompaktkrans und des Transportwagens vertraut sind und diese beachten.

Wenn Sie den Transportwagen benutzen:

- Beachten Sie alle Warnungen und Vorschriften.
- Beachten Sie alle geltenden nationalen Vorschriften:
  - zur Arbeit mit dem Transportwagen,
  - zu Arbeitsbedingungen,
  - zur Arbeitssicherheit.

Beachten Sie die in diesem Kapitel beschriebenen allgemeinen Sicherheitsvorkehrungen bei der Verwendung des Transportwagens.

Achten Sie immer auf das Gewicht der Komponenten.

Verwenden Sie ausschließlich die richtigen Werkzeuge.

Halten Sie den Transportwagen sauber.

### 2.2 Personal



#### Hinweis

Achten Sie darauf, dass das gesamte Personal, das mit dem Kran arbeitet, über die erforderlichen Lizenzen und Arbeitsgenehmigungen verfügt, wie sie die örtlichen Gesetze zur Ausbildung und Befähigung für die Ausrüstung vorschreiben.

**Vorsicht**

Verwenden Sie immer zugelassene persönliche Schutzausrüstung (PSA).

- Schutzhelm
- Sicherheitsschuhe
- Handschuhe
- Schutzbrille

Das gesamte Bedienpersonal muss:

- für die Aufgabe geeignet sein.
- sich außerhalb des Arbeitsbereichs des Krans aufhalten.
- mit dem Inhalt des Benutzerhandbuchs des Kompaktkrans vertraut sein.
- mit allen Funktionen und Anbaugeräten der Ausrüstung vertraut sein.
- mindestens 18 Jahre alt sein.

Nicht:

- unter Einfluss von Betäubungsmitteln oder Alkohol stehen.

## 2.3 Während der Einrichtung

Legen Sie einen niedrigen Gang ein und fahren Sie langsam, wenn Sie:

- einen Ausleger in den Transportwagen legen.
- einen Ausleger aus dem Transportwagen aufnehmen.



Achten Sie darauf, dass der Transportwagen auf einer flachen und ebenen Oberfläche steht.

Achten Sie darauf, dass die Bremsen eingerastet sind, bevor Sie einen Ausleger auf den Transportwagen legen oder davon abnehmen.

## 2.4 Verwendung des Transportwagen


Verwenden Sie den Transportwagen nur, um einen Ausleger vorübergehend zu lagern.

Stellen Sie einen Transportwagen mit einem Ausleger nicht auf ein Transportfahrzeug.

Ziehen Sie einen Transportwagen mit einem Ausleger nicht.

## 2.5 Piktogramme

Die verwendeten Piktogramme werden im Folgenden aufgeführt. Entfernen Sie diese nicht. Ersetzen Sie ein fehlendes oder beschädigtes Piktogramm unverzüglich!

Piktogramm	Bedeutung	Position
	Warnung vor Einklemmgefahr	An der Vorder- und Rückseite der beiden Rahmen. Neben der Erweiterungsleiste.



---

# 3.

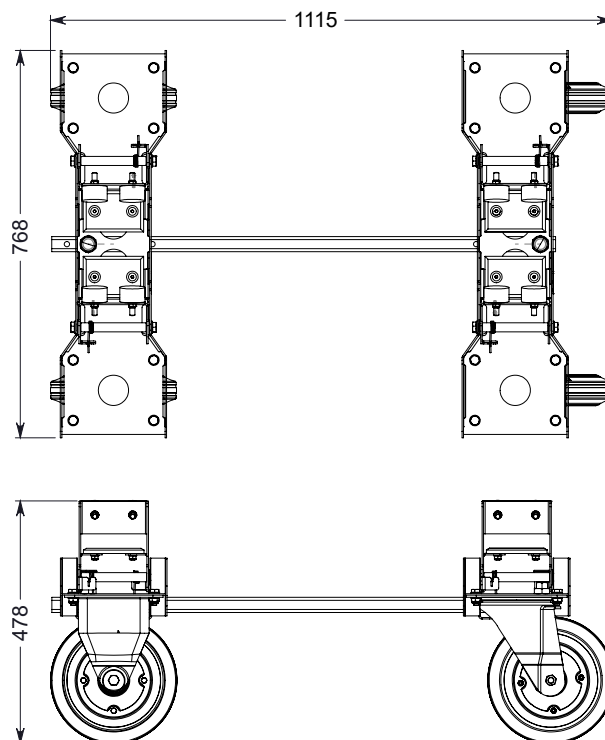
## Technische Daten

---

### 3.1 Spezifikationen

Gewicht	45 kg
---------	-------

### 3.2 Maße





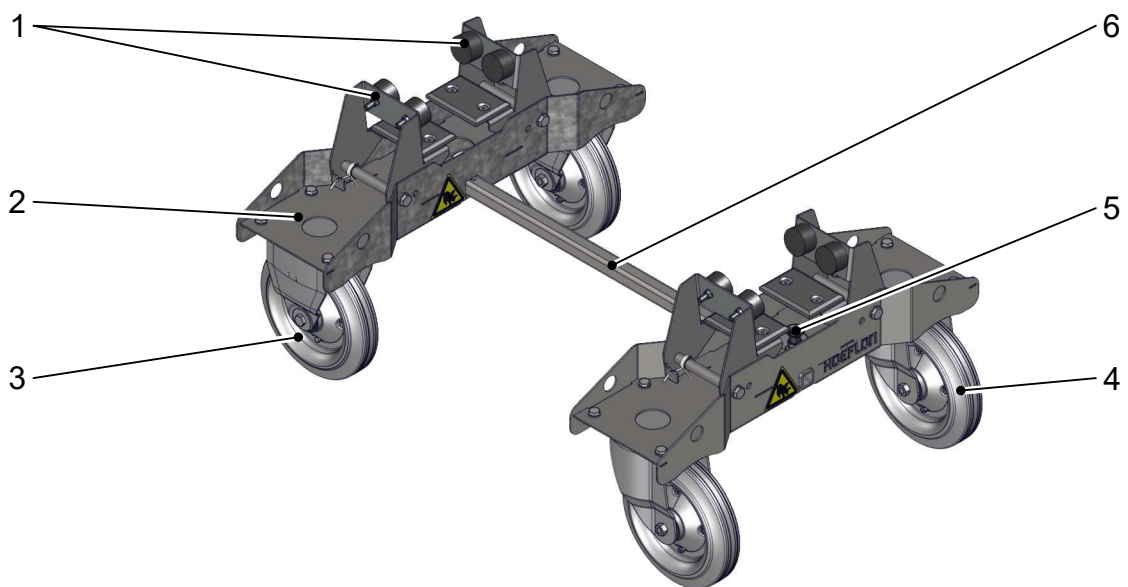
---

# 4.

## Beschreibung

---

### 4.1 Hauptkomponenten



- 1. Klemmvorrichtung
- 2. Rahmen
- 3. Festes Rad

- 4. Schwenkrad
- 5. Längeneinstellung
- 6. Träger



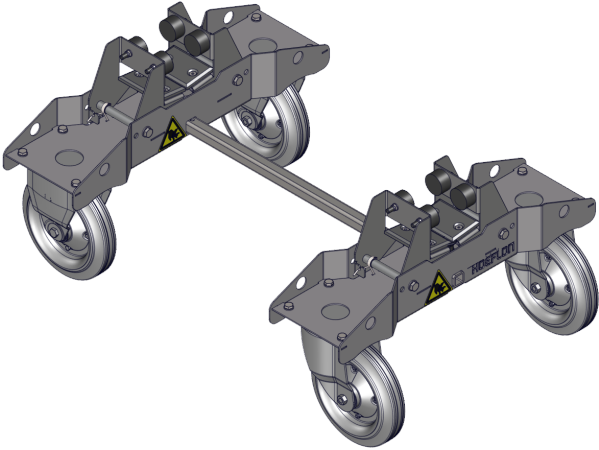
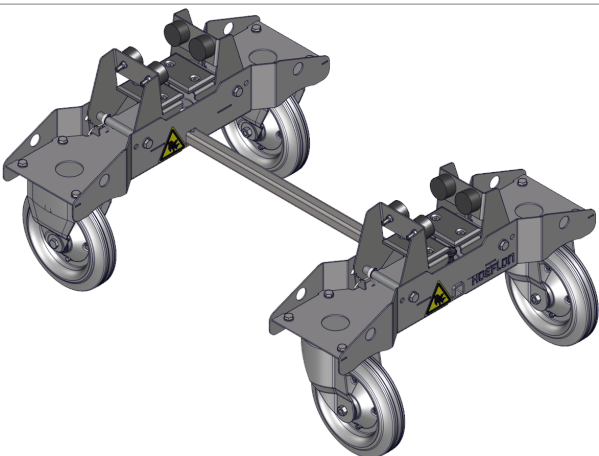
# 5.

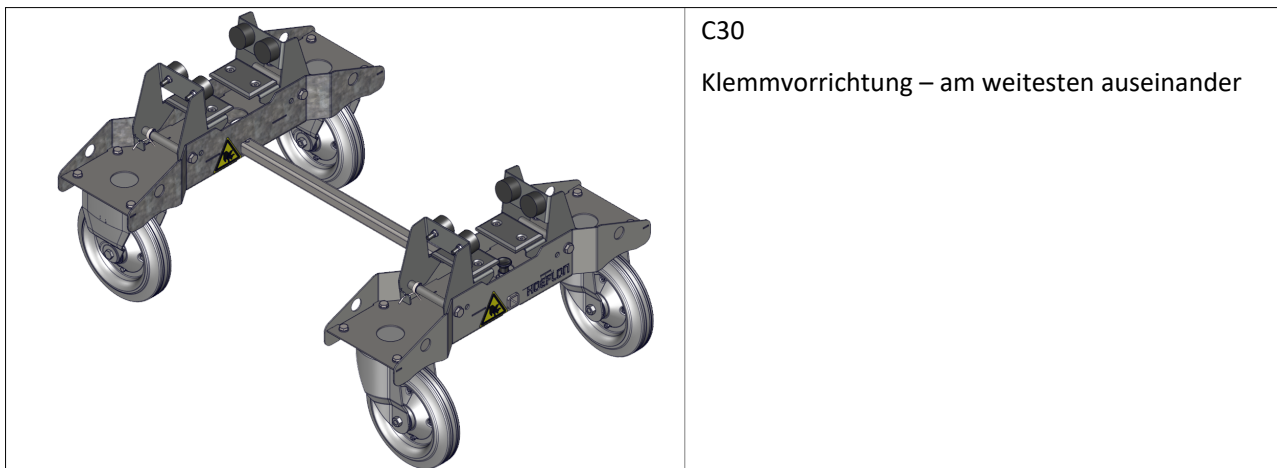
## Installation

### 5.1 Konfiguration

Passen Sie die Breite des Transportwagens an Ihren Ausleger an.

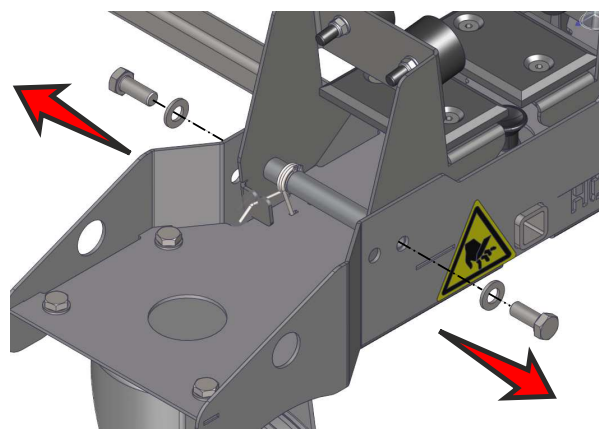
Benutzen Sie nur die äußeren Löcher des Trägers, um die Länge einzustellen.

	<p>C6 Klemmvorrichtung – am nächsten beieinander</p>
	<p>C10 Klemmvorrichtung – am nächsten beieinander</p>



## 5.2 Einstellen der Breite der Klammern

1. Entfernen Sie die Schraube und Ringe, die die Klammer in Position halten.



### Hinweis

Die Klammer wird von Federn in Position gehalten. Die Klammer kann sich unerwartet bewegen.

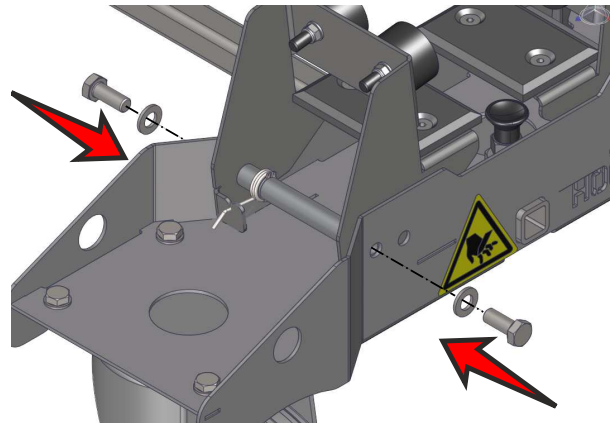
2. Bewegen Sie die Klammer nach außen (oder innen) zum anderen Lochsatz.



### Hinweis

An jedem Ende der Achse befindet sich ein Ring. Achten Sie darauf, dass diese auf der Achse bleiben.

3. Drücken Sie die Klammer so, dass alle Löcher passen.
4. Setzen Sie die Schrauben wieder ein und ziehen Sie sie fest.
5. Wiederholen Sie die Schritte 1 bis 4 für die andere Klammer.



**Hinweis**

Achten Sie darauf, dass die Feder richtig eingesetzt ist.

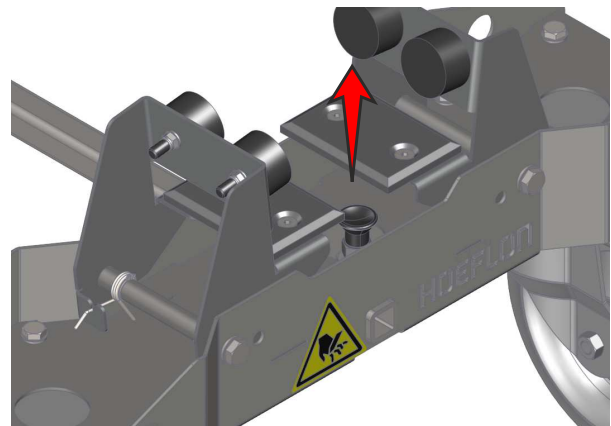
### 5.3 Einstellen der Länge des Transportwagens



**Hinweis**

Benutzen Sie nur die äußeren Löcher des Trägers, um die Länge einzustellen.

1. Ziehen Sie den Stift zwischen den beiden Klammern nach OBEN.
2. Bewegen Sie den Rahmen so, dass der Stift in das Loch, das dem Ende des Trägers am nächsten ist, passt (siehe 5.1 Konfiguration)
3. Lassen Sie den Stift los.



**Hinweis**

Achten Sie darauf, dass der Stift vollständig in das Verriegelungsloch einrastet.



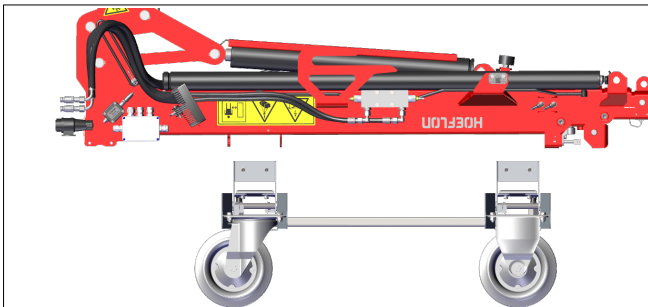
# 6.

## Betrieb

### 6.1 Einen Ausleger in den Transportwagen legen.

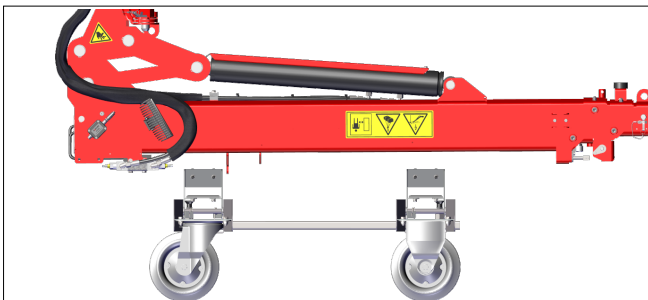
1. Fahren Sie den Hauptausleger aus.
2. Bringen Sie den Ausleger ganz nach unten.
3. Stellen Sie den Transportwagen unter den Ausleger.

C6



Das Ende des Transportwagens wird zwischen die beiden Klammern geschoben.

C10

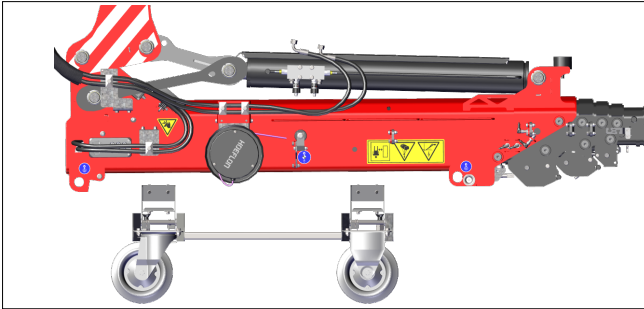


Das Ende des Transportwagens wird zwischen die Klammern und die Arbeitsleuchte geschoben.



#### **Vorsicht**

Seien Sie vorsichtig mit den Hydraulikschläuchen.

**C30**

Das Ende des Transportwagens wird zwischen die Winde und das IO-Modul geschoben.

4. Senken Sie den Ausleger vorsichtig in den Transportwagen ab.
5. Lesen Sie im Benutzerhandbuch Ihres Krans nach, um den Ausleger vom Kran abzubauen.
6. Heben Sie den Hauptausleger an.

## 6.2 Den Transportwagen benutzen

Benutzen Sie den Transportwagen nur, um:

- einen Ausleger einzulagern,
- einen Ausleger im Arbeitsbereich zu bewegen.

Nicht:

- einen Transportwagen mit einem Ausleger auf ein Transportfahrzeug stellen,
- einen Transportwagen mit einem Ausleger ziehen.

---

# 7.

## Wartung

---

Eine Wartung des Transportwagens ist nicht erforderlich.

Achten sie darauf, dass der Transportwagen sauber ist.



---

# 8.

## Fehlersuche

---

### 8.1 Fehlersuche am Transportwagen

Störung	Mögliche Ursache	Lösung
Sie können den Verriegelungsstift nicht bewegen, um die Länge des Transportwagen einzustellen.	Der Verriegelungsstift ist verschmutzt.	Reinigen Sie den Verriegelungsstift vollständig.
Ein Rad dreht sich nicht.	Das Rad ist defekt.	Tauschen Sie das Rad aus.



---

# 9.

## Transport und Lagerung

---

### 9.1 Einlagern des Transportwagens

1. Reinigen Sie den Transportwagen gründlich.
2. Reparieren Sie beschädigte Lackierungen.
3. Tragen Sie eine dünne Fettschicht auf die Teile auf, die rosten könnten.
4. Lagern Sie den Transportwagen an einem trockenen und kühlen Ort mit guter Luftzirkulation.
5. Achten Sie darauf, dass nur befugte Personen den Lagerbereich betreten dürfen.



---

# 10.

## Entsorgung

---



### Hinweis

Beachten Sie bei der Entsorgung von Abfällen die örtlich geltenden Vorschriften.

Der Transportwagen enthält keine gefährlichen, schädlichen oder umweltbelastenden Materialien.

Bringen Sie den Transportwagen zu Ihrer örtlichen Recyclingstation, wenn dieser nicht mehr brauchbar ist.

