

## Benutzerhandbuch

### JT9 Auslegertransportwagen



---

Übersetzung der Originalanleitung

Serien-Nr.:

Lieferdatum:

Referenz: U.JT9.00.00.DE

Version: 1.0



---

# Inhaltsübersicht

Revisionskontrolle .....	i
Eigentumsrechte .....	i
Vorwort .....	ii
Allgemeine Geschäftsbedingungen .....	ii
Gewährleistung und Haftung .....	ii
Zielgruppe .....	iii
Warnsymbole .....	iii
Aufbau des Benutzerhandbuchs .....	iii
<b>1. Einführung .....</b>	<b>1</b>
1.1 Bestimmungsgemäßer Gebrauch .....	1
1.2 Nicht bestimmungsgemäßer Gebrauch .....	1
1.3 Typenschild .....	1
<b>2. Sicherheit .....</b>	<b>3</b>
2.1 Einführung .....	3
2.2 Personal .....	3
2.3 Während der Einrichtung .....	4
<b>3. Technische Daten .....</b>	<b>5</b>
3.1 Spezifikationen .....	5
3.2 Abmessungen .....	5
<b>4. Beschreibung .....</b>	<b>7</b>
4.1 Hauptkomponenten .....	7
<b>5. Installation .....</b>	<b>9</b>
5.1 Bereiten Sie den Transportwagen vor .....	9
5.2 Bereiten Sie die Hilfsspitze vor .....	10
<b>6. Betrieb .....</b>	<b>11</b>
6.1 Legen Sie den Haken in den Transportwagen .....	11
6.2 Legen Sie den Windenkopf in den Transportwagen .....	11
6.3 Legen Sie die Hilfsspitze auf den Transportwagen .....	12
6.4 Anheben des Transportwagens .....	13
6.4.1 Vertikales Heben .....	13
6.4.2 Horizontales Heben .....	13
<b>7. Wartung .....</b>	<b>15</b>
<b>8. Fehlersuche .....</b>	<b>17</b>
8.1 Fehlersuche am Transportwagen .....	17

<b>9. Transport und Lagerung</b> .....	<b>19</b>
9.1 Einlagern des Transportwagens .....	19
9.2 Lagerungspositionen .....	19
9.2.1 Ohne Hilfsspitze .....	19
9.2.2 Mit Hilfsspitze .....	20
<b>10. Entsorgung</b> .....	<b>21</b>

## REVISIONSKONTROLLE

Revision	Veröffentlichungsdatum	Kommentare	von Seriennummer
1.0	01.04.2025		2000-1896

### HERSTELLER

Hoeflon International B.V.  
Zwolleweg 2  
3771 NR Barneveld  
[www.hoeflon.com](http://www.hoeflon.com)

### Allgemeine Anfragen

T: +31 (0)342 400 288  
E: [info@hoeflon.com](mailto:info@hoeflon.com)

### Technische Unterstützung

E: [support@hoeflon.com](mailto:support@hoeflon.com)

## EIGENTUMSRECHTE

Alle Rechte vorbehalten. Kein Teil dieser Veröffentlichung darf ohne die vorherige schriftliche Genehmigung der Hoeflon International B.V. in irgendeiner Form oder mit irgendwelchen Mitteln (elektronisch oder mechanisch, einschließlich Fotokopie, Aufzeichnung oder auf andere Art und Weise) reproduziert, in einem Speichersystem gespeichert oder übertragen werden. Dies gilt auch für die beigefügten Zeichnungen und Diagramme.

© Copyright 2025

## VORWORT

Vielen Dank für den Kauf des Hoeflon JT9 Auslegertransportwagens. Wir hoffen, dass Ihnen die Verwendung Spaß macht und Sie noch viele Jahre Freude daran haben werden.

Dieses Benutzerhandbuch enthält die Betriebsanweisungen für den JT9 Auslegertransportwagen von Hoeflon. In diesem Benutzerhandbuch bezeichnen wir diesen als Transportwagen.

Lesen Sie dieses Benutzerhandbuch sorgfältig durch, um sich mit der korrekten Bedienung und Wartung des Transportwagens vertraut zu machen. Die Abbildungen in diesem Dokument dienen nur zur Veranschaulichung und können vom Transportwagen in Ihrer Situation abweichen.

Die Hoeflon International B.V. empfiehlt Ihnen, das Original dieses Benutzerhandbuchs einschließlich aller Anhänge an einem sicheren, zentralen Ort aufzubewahren. Bewahren Sie ein Exemplar dieses Benutzerhandbuchs in der Nähe der Maschine am Arbeitsplatz auf.

## Allgemeine Geschäftsbedingungen

In allen Fällen liefert die Hoeflon International B.V. die Maschine ausschließlich zu den zum Kaufzeitpunkt geltenden allgemeinen Geschäftsbedingungen. Diese allgemeinen Geschäftsbedingungen finden Sie auf der Website [www.hoeflon.com](http://www.hoeflon.com).

Obwohl die Hoeflon International B.V. alle angemessenen Anstrengungen unternommen hat, sicherzustellen, dass dieses Handbuch möglichst genau und hilfreich ist, übernimmt die Hoeflon International B.V. keinerlei Garantien für die Richtigkeit und Vollständigkeit der hierin enthaltenen Informationen.

Die Hoeflon International B.V. ist bestrebt, die Informationen in diesem Benutzerhandbuch vollständig, genau und aktuell zu halten. Die Hoeflon International B.V. übernimmt keine Haftung für die Folgen von Fehlern, es sei denn, die Hoeflon International B.V. hat vorsätzlich oder fahrlässig gehandelt.

Die Hoeflon International B.V. entwickelt und verbessert ihre Produkte ständig. Wir behalten uns das Recht vor, jederzeit und ohne vorherige Ankündigung Änderungen am technischen Design vorzunehmen.

Für technische Unterstützung wenden Sie sich bitte an Ihren Hoeflon-Händler oder an die Hoeflon Support B.V.

## Gewährleistung und Haftung

Der JT9 Auslegertransportwagen von Hoeflon entspricht den geltenden grundlegenden Sicherheits- und Gesundheitsanforderungen der EU-Richtlinien. Es wurde im Werk sorgfältig auf einen störungsfreien Betrieb geprüft. Sollten Probleme mit dem Transportwagen auftreten, stellen sie den Gebrauch des Transportwagens ein und wenden Sie sich unverzüglich an Ihren Hoeflon Händler oder die Hoeflon Support B.V.

Verwenden Sie den Transportwagen nicht, wenn:

Reparieren Sie zunächst den Transportwagen.

Die Hoeflon International B.V. haftet nicht für Schäden oder Verletzungen, die aus Folgendem entstehen:

- Nichtbeachtung der Anweisungen in diesem Benutzerhandbuch,
- Überschreitung der Werkspezifikationen,
- Nichtbeachtung der gesetzlichen Vorschriften.

Nicht:

- den Transportwagen umbauen,
- den Transportwagen selbst reparieren,
- Ersatzteile verwenden, die nicht zugelassen sind.

Achten Sie darauf, dass Sie den Transportwagen ordnungsgemäß warten, wie in diesem Benutzerhandbuch beschrieben.

## Zielgruppe

Dieses Benutzerhandbuch ist für alle gedacht, die mit oder am Transportwagen arbeiten.

Achten Sie in vertrauten und ungewohnten Situationen immer auf Ihre Sicherheit.

## Warnsymbole

Die Anweisungen, Empfehlungen und Warnungen in diesem Benutzerhandbuch werden durch die folgenden Begriffe und Piktogramme ergänzt. Lesen Sie diese Anweisungen sorgfältig durch.



### Gefahr

Kennzeichnet eine sehr gefährliche Situation, die zum Tod oder zu sehr schweren Verletzungen führen kann, wenn sie nicht verhindert wird.



### Warnung

Kennzeichnet eine gefährliche Situation, bei der die Gefahr einer schweren Verletzung besteht.



### Vorsicht

Kennzeichnet eine Situation, bei der Ausrüstung oder Eigentum beschädigt werden kann oder bei der Verletzungsgefahr besteht.



### Hinweis

Kennzeichnet wichtige Informationen, die Ihnen helfen, die Ausrüstung zu verstehen oder einzustellen.

## Aufbau des Benutzerhandbuchs

Im **Vorwort** werden der Zweck des Handbuchs, die allgemeinen Geschäftsbedingungen, Garantie und Haftung, die Zielgruppe sowie Hinweise für den Leser beschrieben.

Die **Einleitung** enthält eine Einführung in den Transportwagen.

Unter **Sicherheit** sind alle Punkte aufgeführt, die der Benutzer wissen muss, um sicher mit dem Transportwagen zu arbeiten.

In den **technischen Daten** sind die Maße und Spezifikationen des Transportwagens angegeben.

Die **Beschreibung** beschreibt die Hauptkomponenten des Transportwagens und den Betrieb der verschiedenen Komponenten.

**Installation** enthält Informationen zum Anbau der einzelnen Komponenten.

**Betrieb** enthält Betriebsanweisungen für den bestimmungsgemäßen Gebrauch des Transportwagens.

**Wartung** enthält Informationen zur erforderlichen Wartung.

Unter **Fehlersuche** sind mögliche Fehler und deren Behebung aufgeführt.

**Transport und Lagerung** enthält Empfehlung zum Transport und Lagerung des Transportwagens.

**Entsorgung** enthält Anweisungen zur Entsorgung des Transportwagens.

---

# 1.

## Einführung

---

### 1.1 Bestimmungsgemäßer Gebrauch

Verwenden Sie nur den Transportwagen für die Jib 9 von Hoeflon.

Verwenden Sie den Transportwagen nur, um einen Ausleger, wie in diesem Handbuch beschrieben, einzulagern oder zu bewegen.

### 1.2 Nicht bestimmungsgemäßer Gebrauch

Verwenden Sie den Transportwagen nicht:

- um den Ausleger mit einem anderen Fahrzeug zu transportieren,
- als Anhänger hinter einem anderen Fahrzeug.

### 1.3 Typenschild

Am Transportwagen ist ein Typenschild mit den Maschinendaten angebracht.

Entfernen Sie das Typenschild nicht.



---

# 2.

## Sicherheit

---

### 2.1 Einführung

Sorgen Sie dafür, dass Sie das Handbuch des Kompaktkrans und des Transportwagens gelesen und dessen Inhalt vollständig verstanden haben.

Sorgen Sie dafür, dass Sie vor Beginn der Arbeit mit allen geltenden gesetzlichen Bestimmungen zur Verwendung des Transportwagens vertraut sind und diese beachten.

Wenn Sie den Transportwagen benutzen:

- Beachten Sie alle Warnungen und Vorschriften.
- Beachten Sie alle geltenden nationalen Vorschriften:
  - zur Arbeit mit dem Transportwagen,
  - zu Arbeitsbedingungen,
  - zur Arbeitssicherheit.

Beachten Sie die in diesem Kapitel beschriebenen allgemeinen Sicherheitsvorkehrungen bei der Verwendung des Transportwagens.

Achten Sie immer auf das Gewicht der Komponenten.

Verwenden Sie ausschließlich die richtigen Werkzeuge.

Halten Sie den Transportwagen sauber.

### 2.2 Personal



#### Hinweis

Sorgen Sie dafür, dass das gesamte Personal, das mit dem Transportwagen arbeitet, über die erforderlichen Lizenzen und Arbeitsgenehmigungen verfügt, wie sie die örtlichen Gesetze zur Ausbildung und Befähigung für die Ausrüstung vorschreiben.

**Vorsicht**

Verwenden Sie immer zugelassene persönliche Schutzausrüstung (PSA).

- Schutzhelm
- Sicherheitsschuhe
- Handschuhe
- Schutzbrille

Das gesamte Bedienpersonal muss:

- für die Aufgabe geeignet sein.
- mit allen Funktionen und Anbaugeräten der Ausrüstung vertraut sein.
- mindestens 18 Jahre alt sein.

Nicht:

- unter Einfluss von Betäubungsmitteln oder Alkohol stehen.

## 2.3 Während der Einrichtung

Legen Sie einen niedrigen Gang ein und fahren Sie langsam, wenn Sie:

- einen Ausleger in den Transportwagen legen.
- einen Ausleger aus dem Transportwagen aufnehmen.



Achten Sie darauf, dass der Transportwagen auf einer flachen und ebenen Oberfläche steht.

Achten Sie darauf, dass die Bremsen eingerastet sind, bevor Sie einen Ausleger auf den Transportwagen legen oder davon abnehmen.

---

# 3.

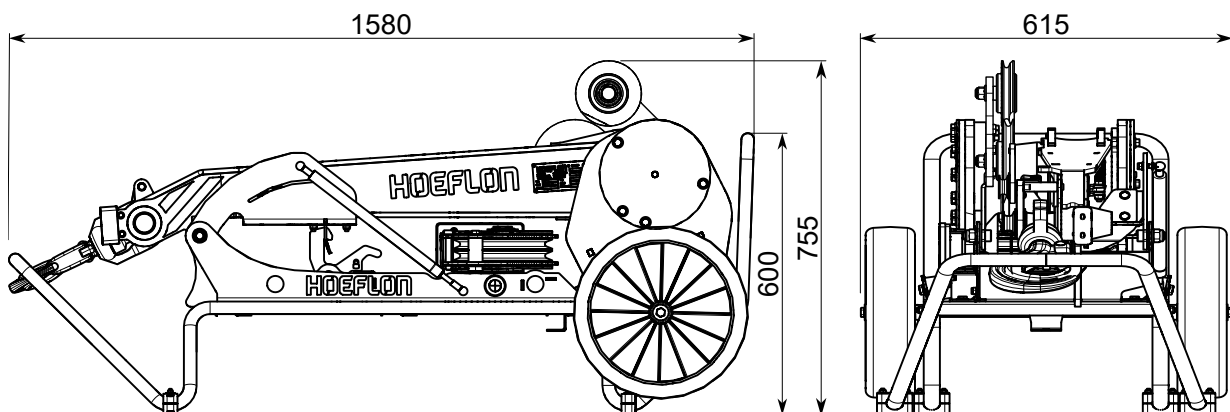
## Technische Daten

---

### 3.1 Spezifikationen

Gewicht	41 kg
---------	-------

### 3.2 Abmessungen





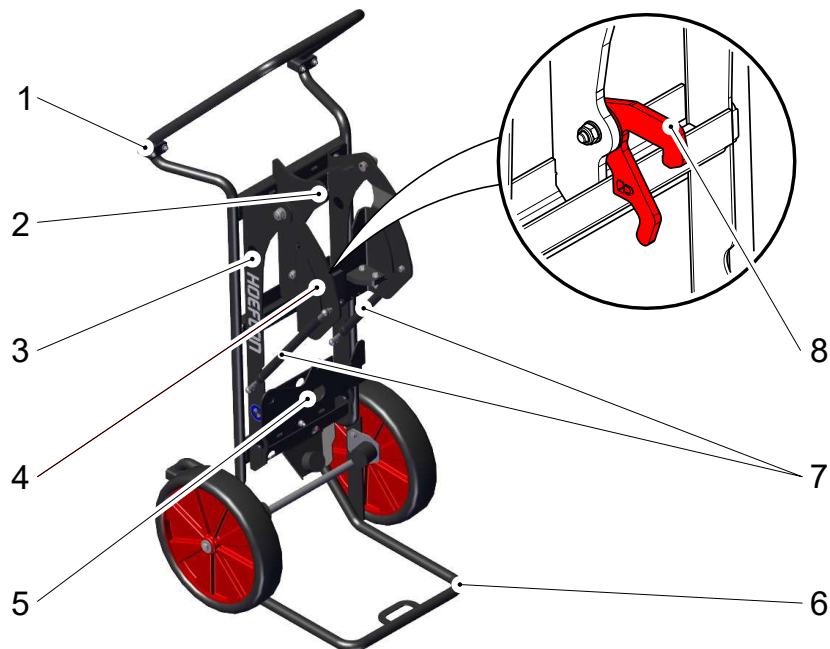
---

# 4.

## Beschreibung

---

### 4.1 Hauptkomponenten



- |   |                                   |
|---|-----------------------------------|
| 1. Rahmen                                 | 5. Halteplatte für den Windenkopf |
| 2. Klemmvorrichtung                       | 6. Standfuß                       |
| 3. Halterahmen für die Hilfsspitze        | 7. Gasfeder                       |
| 4. Einstellungsschlitze für die Gasfedern | 8. Haltehaken für die Hilfsspitze |



---

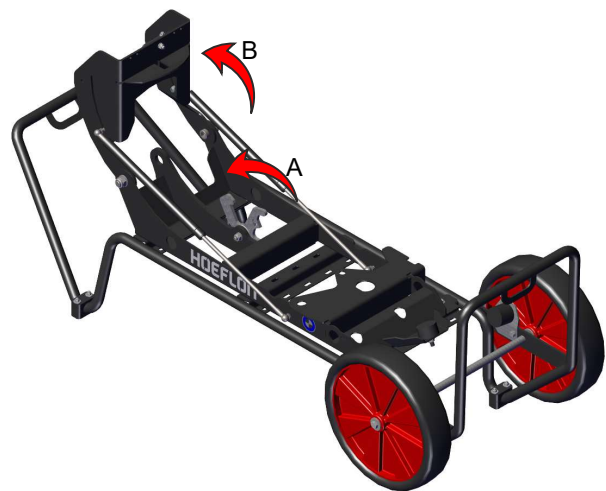
# 5.

## Installation

---

### 5.1 Bereiten Sie den Transportwagen vor

1. Stellen sie den Transportwagen auf eine ebene und stabile Fläche.



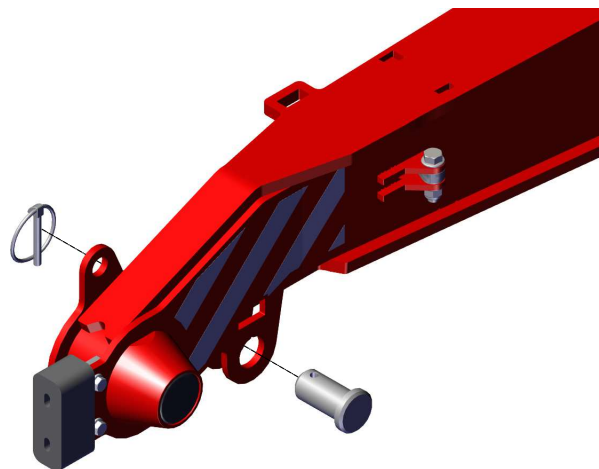
#### **Vorsicht**

Achten Sie darauf, dass der Untergrund stabil genug ist, um das Gewicht des Transportwagens und der Hilfsspitze zu tragen.

2. Lösen Sie die Verriegelung, die den Halterahmen für die Hilfsspitze in Position (A) hält.
3. Drehen Sie den Halterahmen für die Hilfsspitze so, dass dieser senkrecht steht (B).

## 5.2 Bereiten Sie die Hilfsspitze vor

1. Entfernen Sie den Haken von der Hilfsspitze.
  - Bringen Sie den Haken in seine Aufbewahrungsposition im Transportwagen für die Hilfsspitze (siehe 6.1 Legen Sie den Haken in den Transportwagen).
2. Entfernen Sie den Rastsplint vom Verriegelungsbolzen an der Spitze der Hilfsspitze.
3. Entfernen Sie den Sicherungsbolzen.
4. Drehen Sie die Hilfsspitze in eine senkrechte Position.
  - Achten Sie darauf, dass die Spitze nach UNTEN zeigt.



---

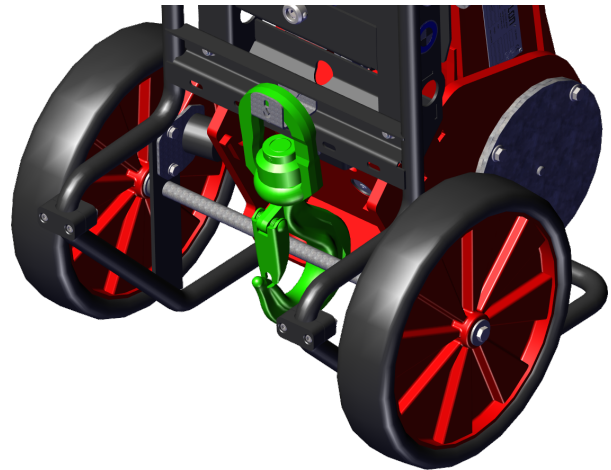
# 6.

## Betrieb

---

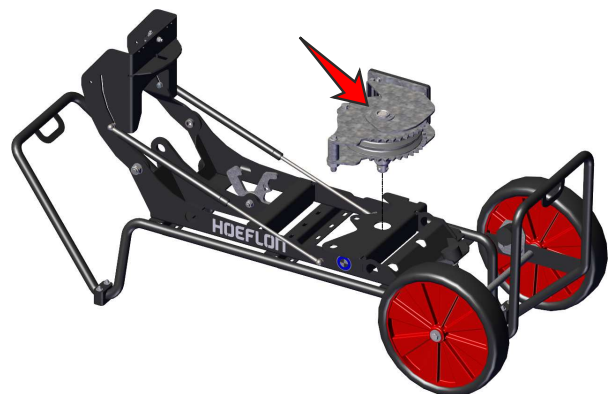
### 6.1 Legen Sie den Haken in den Transportwagen

1. Legen Sie den Haken um die Achse zwischen den Rädern.
2. Legen Sie den Schäkkel des Hakens in die Halterung.



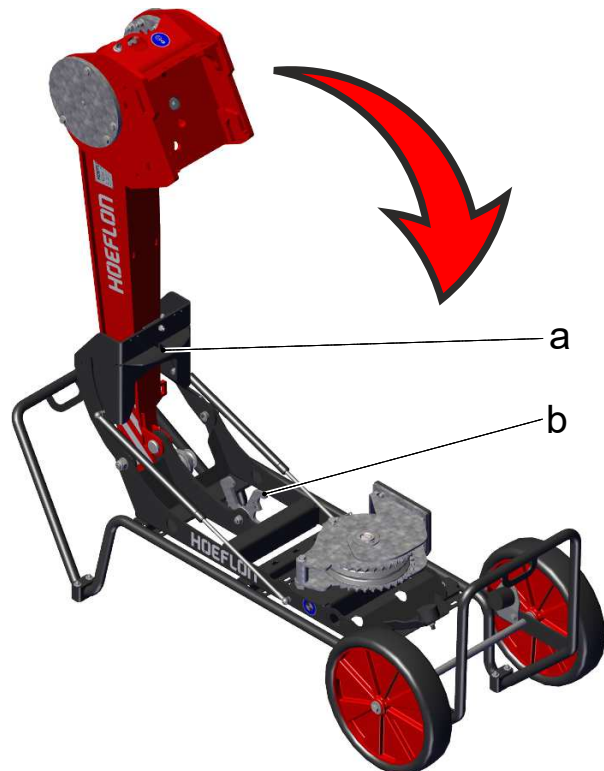
### 6.2 Legen Sie den Windenkopf in den Transportwagen

1. Entfernen Sie den Windenkopf von der Hilfsspitze.
  - Siehe das Benutzerhandbuch der Hilfsspitze.
2. Drücken Sie den Knopf in der Mitte des Windenkopfs.
3. Legen Sie den Windenkopf in den Transportwagen.
4. Lassen Sie den Knopf los.



### 6.3 Legen Sie die Hilfsspitze auf den Transportwagen

1. Bewegen Sie die Hilfsspitze vorsichtig in den Transportwagen.
  - Achten Sie darauf, dass die Halterung des Transportwagens zwischen die beiden Halterungen der Hilfsspitze passt.
2. Stecken Sie den Bolzen durch die Halterung und den Transportwagen.
  - Achten Sie darauf, dass der Bolzen ebenfalls durch die Halterung an der Hilfsspitze geführt wird.
3. Sichern Sie den Bolzen mit dem Rastsplint.
4. Entfernen Sie die Hilfsspitze vom Kran.
  - Siehe das Benutzerhandbuch des Krans.
5. Senken Sie die Hilfsspitze ab.
6. Drehen Sie den Haken (a) in die Verriegelungsplatte (b).



#### Vorsicht

Achten Sie darauf, dass der Haken vollständig in die Verriegelungsplatte einrastet.

## 6.4 Anheben des Transportwagens

### 6.4.1 Vertikales Heben

1. Legen Sie eine Schlinge um den Griff des Transportwagens.

**Vorsicht**

Achten Sie darauf, dass die Schlinge richtig bemessen ist.

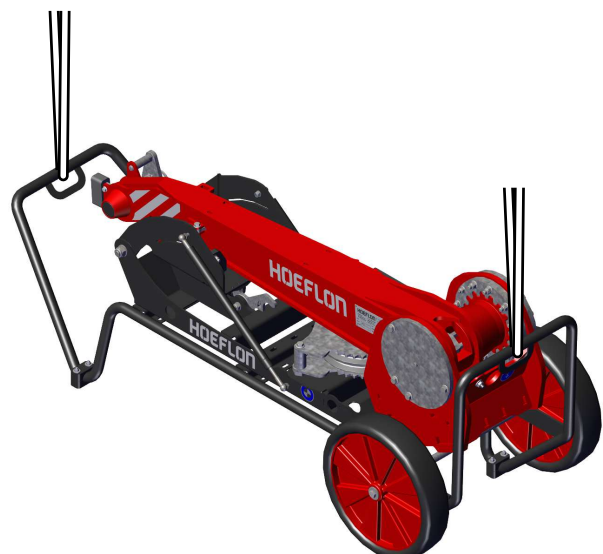
**Vorsicht**

Achten Sie darauf, dass die Schlinge durch die Halterung am Griff geführt wird.

Die Schlinge verrutscht, wenn sie nicht durch die Halterung geführt wird.

### 6.4.2 Horizontales Heben

1. Legen Sie eine Schlinge um den Griff des Transportwagens.
2. Legen Sie eine Schlinge um den unteren Teil des Transportwagens.





**Vorsicht**

Achten Sie darauf, dass die Schlingen richtig bemessen sind.



**Vorsicht**

Achten Sie darauf, dass die Schlingen durch die Halterung am Griff und den unteren Teil des Transportwagens geführt wird.

Die Schlinge verrutscht, wenn sie nicht durch die Halterung geführt wird.

---

# 7.

## Wartung

---

Eine Wartung des Transportwagens ist nicht erforderlich.

Achten sie darauf, dass der Transportwagen sauber ist.



---

# 8.

## Fehlersuche

---

### 8.1 Fehlersuche am Transportwagen

Störung	Mögliche Ursache	Lösung
Die Hilfsspitze bewegt sich zu schnell, wenn Sie die Hilfsspitze in den Transportwagen absenken.	Eine Gasfeder ist gebrochen.	Tauschen Sie die Gasfeder aus.
Ein Rad dreht sich nicht.	Das Rad ist defekt.	Tauschen Sie das Rad aus.



---

# 9.

## Transport und Lagerung

---

### 9.1 Einlagern des Transportwagens

1. Reinigen Sie den Transportwagen gründlich.
2. Reparieren Sie beschädigte Lackierungen.
3. Tragen Sie eine dünne Fettschicht auf die Teile auf, die rosten könnten.
4. Lagern Sie den Transportwagen an einem trockenen und kühlen Ort mit guter Luftzirkulation.
5. Achten Sie darauf, dass nur befugte Personen den Lagerbereich betreten dürfen.

### 9.2 Lagerungspositionen

Lagern Sie den Transportwagen (mit der Hilfsspitze) in einer vertikalen oder horizontalen Position.

#### 9.2.1 Ohne Hilfsspitze



### 9.2.2 Mit Hilfsspitze



---

# 10.

## Entsorgung

---



### Hinweis

Beachten Sie bei der Entsorgung von Abfällen die örtlich geltenden Vorschriften.

Der Transportwagen enthält keine gefährlichen, schädlichen oder umweltbelastenden Materialien.

Bringen Sie den Transportwagen zu Ihrer örtlichen Recyclingstation, wenn dieser nicht mehr brauchbar ist.

