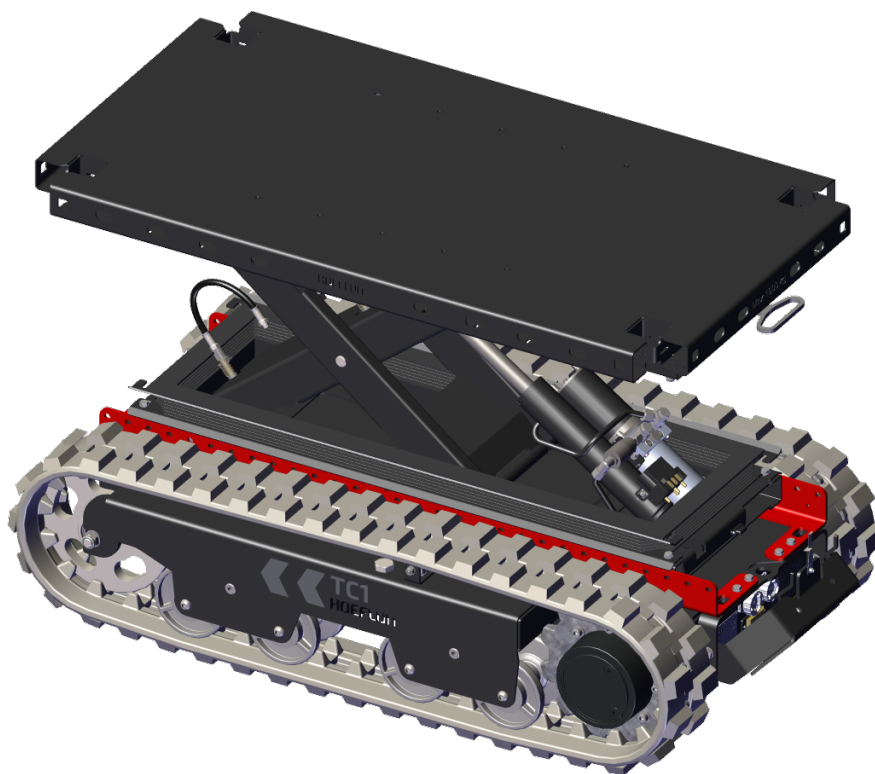


Benutzerhandbuch

TC1 mit Scherenhebebühne und Drehtisch



Übersetzung der Originalanleitung

Serien-Nr.:

Lieferdatum:

Referenz: U.TC1.SL.TT.DE

Version: Version: 1.0

Inhaltsübersicht

Revisionskontrolle	i
Eigentumsrechte	i
Vorwort	ii
Allgemeine Geschäftsbedingungen	ii
Gewährleistung und Haftung	ii
Zielgruppe	iii
Warnsymbole	iii
Aufbau des Benutzerhandbuchs	iv
1. Einführung	1
1.1 Bestimmungsgemäßer Gebrauch	1
1.2 Nicht bestimmungsgemäßer Gebrauch	1
1.3 EG-Erklärung	2
1.4 Typenschild	2
2. Sicherheit	3
2.1 Einführung	3
2.2 Personal	3
2.3 Arbeitsumgebung	4
2.4 Während der Arbeit	5
2.5 Nach der Arbeit	6
2.6 Piktogramme	6
3. Technische Daten	7
3.1 Abmessungen	7
3.2 Schwerpunkt	7
3.3 Spezifikationen	8
3.3.1 Grunddaten	8
3.3.2 Fahrbedingungen	8
3.3.3 Umgebungsbedingungen	8
3.3.4 Elektrische Anlage	8
4. Beschreibung	9
4.1 Hauptkomponenten – Transporter	9
4.2 Hauptkomponenten – Frontpanel	10
5. Fernbedienung	11
5.1 Einführung	11
5.2 Knöpfe	12
5.2.1 Steuerknöpfe für den Raupentransporter	12

5.2.2 Navigationsfeld	13
5.3 Hebel	13
5.3.1 Standardkonfiguration	13
5.3.2 Konfiguration „Panzerlenkung“	14
5.3.3 Kalibrierung	15
5.4 Anzeige	18
5.5 Mit dem Raupentransporter verbinden	19
5.5.1 LED blinkt nicht	20
5.5.2 Die LED hört auf zu blinken und erlischt	20
5.6 Menü	20
5.6.1 Rufen Sie das Menü auf	21
5.6.2 TC1 Datenmenü	22
5.6.3 Hebelkalibrierung	23
5.6.4 Menü Einstellungen	23
5.6.5 Einen Raupentransporter auswählen	25
5.7 Batterie der Fernbedienung austauschen und laden	27
6. Pflege des Batteriepakets	29
6.1 Einführung	29
6.2 Batteriepaket laden	29
7. Installation	31
7.1 Tägliche Kontrolle (Kontrolle vor der Benutzung)	31
7.2 Raupentransporter starten und stoppen	32
7.2.1 Starten des Raupentransporters	32
7.2.2 Stoppen des Raupentransporters	32
7.3 Montage der Stützen	33
8. Betrieb	35
8.1 Bewegen des Raupentransporters	35
8.1.1 Fahrmodus identifizieren	35
8.1.2 Steuerung im „Standardmodus“ verwenden	36
8.1.3 Steuerung im Modus „Panzerlenkung“ verwenden	36
8.2 Maximale Neigungswinkel beim Bewegen des unbeladenen Raupentransporters	37
8.3 Last befestigen	37
8.4 Drehen der Plattform	37
8.5 Last heben	38
8.6 Eine Last ziehen	38
9. Wartung	39
9.1 Einführung	39
9.2 Wartungsarbeiten	40
9.2.1 Erstmalige Benutzung	40
9.2.2 Planmäßiger Service	40

9.3 Sicherheit bei der Wartung	40
9.4 Wartungsplan	42
9.4.1 Allgemeines	42
9.4.2 Raupenkettens Unterwagen	42
9.4.3 Scherenhebebühne	43
9.4.4 Elektrische Anlage	43
9.5 Alle 50 Stunden	44
9.5.1 Senken Sie den Sicherheitszaun	44
9.5.2 Verschleißstreifen für die Scherenhebebühne	44
9.5.3 Schmiernippel an der Scherenhebebühne	45
9.5.4 Kontrollieren Sie die Spannung der Raupenkettens	45
10. Fehlersuche	47
10.1 Die Fernbedienung kann sich nicht mit dem Raupentransporter verbinden.	47
10.1.1 LED blinkt nicht	47
10.1.2 Die LED hört auf zu blinken und erlischt	47
10.2 Der Raupentransporter startet nicht	48
10.3 Vollständig entladene Batterie	48
10.4 Fehlercodes	48
10.5 Sicherungen und Relais	49
10.5.1 Defekte Sicherung oder defektes Relais austauschen	49
10.5.2 Sicherungen	50
11. Transport und Lagerung	51
11.1 Einen Raupentransporter transportieren	51
11.1.1 Stellen Sie den Raupentransporter auf das Transportfahrzeug	51
11.1.2 Raupentransporter für den Transport sichern	52
11.2 Heben des Raupentransporters	52
11.3 Raupentransporter einlagern	53
11.3.1 Raupentransporter ohne Lademöglichkeit einlagern	53
12. Entsorgung	55
12.1 Entsorgen des Raupentransporters	55
12.2 Abfallentsorgung	55
Anhang	57
13.1 Maximaler Neigungswinkel	57
13.1.1 Zur Seite	57
13.1.2 Vorwärts und Rückwärts	58

REVISIONSKONTROLLE

Revision	Veröffentlichungsdatum	Kommentare	Von Seriennummer
Version: 1.0	15-09-2025		xxxx xxxx

HERSTELLER

Hoeflon International B.V.
Zwolleweg 2
3771 NR Barneveld
www.hoeflon.com

Allgemeine Anfragen

T: +31 (0)342 400 288
E: info@hoeflon.com

Technische Unterstützung

E: support@hoeflon.com

EIGENTUMSRECHTE

Alle Rechte vorbehalten. Kein Teil dieser Veröffentlichung darf ohne die vorherige schriftliche Genehmigung der Hoeflon International B. V. in irgendeiner Form oder mit irgendwelchen Mitteln (elektronisch oder mechanisch, einschließlich Fotokopie, Aufzeichnung oder auf andere Art und Weise) reproduziert, in einem Speichersystem gespeichert oder übertragen werden. Dies gilt auch für die beigefügten Zeichnungen und Diagramme.

© Copyright 2025

VORWORT

Vielen Dank, dass Sie sich für den Kauf des Hoeflon TC1 mit Scherenhebebühne und Drehtisch entschieden haben. Wir hoffen, dass Ihnen die Verwendung Spaß macht und Sie noch viele Jahre Freude daran haben werden.

Dieses Benutzerhandbuch enthält die Betriebsanleitungen für den TC1 mit Scherenhebebühne und Drehtisch von Hoeflon. In diesem Benutzerhandbuch bezeichnen wir ihn als Raupentransporter.

Lesen Sie dieses Benutzerhandbuch sorgfältig durch, um sich mit der korrekten Bedienung und Wartung des Raupentransporters vertraut zu machen. Die Abbildungen in diesem Dokument dienen nur zur Veranschaulichung und können vom Raupentransporter in Ihrer Situation abweichen.

Die Hoeflon International B.V. empfiehlt Ihnen, das Original dieses Benutzerhandbuchs einschließlich aller Anhänge an einem sicheren, zentralen Ort aufzubewahren. Bewahren Sie ein Exemplar dieses Benutzerhandbuchs in der Nähe der Maschine am Arbeitsplatz auf.

Allgemeine Geschäftsbedingungen

In allen Fällen liefert die Hoeflon International B.V. die Maschine ausschließlich zu den zum Kaufzeitpunkt geltenden allgemeinen Geschäftsbedingungen. Diese allgemeinen Geschäftsbedingungen finden Sie auf der Website www.hoeflon.com.

Obwohl die Hoeflon International B.V. alle angemessenen Anstrengungen unternommen hat, sicherzustellen, dass dieses Handbuch möglichst genau und hilfreich ist, übernimmt die Hoeflon International B.V. keinerlei Garantien für die Richtigkeit und Vollständigkeit der hierin enthaltenen Informationen.

Die Hoeflon International B.V. ist bestrebt, die Informationen in diesem Benutzerhandbuch vollständig, genau und aktuell zu halten. Die Hoeflon International B.V. übernimmt keine Haftung für die Folgen von Fehlern, es sei denn, die Hoeflon International B.V. hat vorsätzlich oder fahrlässig gehandelt.

Die Hoeflon International B.V. entwickelt und verbessert ihre Produkte ständig. Wir behalten uns das Recht vor, jederzeit und ohne vorherige Ankündigung Änderungen am technischen Design vorzunehmen.

Für technische Unterstützung wenden Sie sich bitte an Ihren Hoeflon-Händler.

Gewährleistung und Haftung

Der TC1 mit Scherenhebebühne und Drehtisch von Hoeflon entspricht den geltenden grundlegenden Sicherheits- und Gesundheitsanforderungen der EU-Richtlinien. Dieser wurde im Werk sorgfältig auf einen störungsfreien Betrieb geprüft. Sollten Probleme mit dem Raupentransporter auftreten, stellen Sie den Gebrauch des Raupentransporters ein und wenden Sie sich unverzüglich an Ihren Hoeflon Händler.

Verwenden Sie den Raupentransporter ausschließlich zum Transportieren von Lasten, wie in diesem Benutzerhandbuch beschrieben. Verwenden Sie Raupentransporter nicht auf andere Art und Weise.

Verwenden Sie Raupentransporter nicht, wenn:

- dieser beschädigt ist,
- dieser einen Fehler hat,
- eine Warnung vorliegt.

Reparieren Sie den Raupentransporter zunächst.

Die Hoeflon International B.V. haftet nicht für Schäden oder Verletzungen, die aus Folgendem entstehen:

- Nichtbeachtung der Anweisungen in diesem Benutzerhandbuch,
- Überschreitung der Werksspezifikationen,
- Nichtbeachtung der gesetzlichen Vorschriften.

Den Raupentransporter nicht:

- anpassen,
- selbst reparieren,
- mit nicht zugelassenen Ersatzteilen verwenden.

Achten Sie darauf, dass Sie den Raupentransporter, wie in diesem Benutzerhandbuch beschrieben, ordnungsgemäß warten.

Zielgruppe

Dieses Benutzerhandbuch ist für alle gedacht, die mit oder am Raupentransporter arbeiten.



Hinweis

Achten Sie darauf, dass Sie das Benutzerhandbuch des Raupentransporters gelesen und vollständig verstanden haben.

Achten Sie darauf, dass Sie wissen, wie der Raupentransporter bedient wird.

Verwenden Sie den Raupentransporter nur, wenn Sie ausreichend geschult sind und mit dem Umgang mit dem Raupentransporter. Beachten Sie die örtlichen Vorschriften zu Ausbildung und Ausrüstungskompetenz. Die Hoeflon International B.V. kann Schulungen für den Gebrauch des Raupentransporter anbieten.

Achten Sie in vertrauten und ungewohnten Situationen immer auf Ihre Sicherheit.

Warnsymbole

Die Anweisungen, Empfehlungen und Warnungen in diesem Benutzerhandbuch werden durch die folgenden Begriffe und Piktogramme ergänzt. Lesen Sie diese Anweisungen sorgfältig durch.



Gefahr

Kennzeichnet eine sehr gefährliche Situation, die zum Tod oder zu sehr schweren Verletzungen führen kann, wenn sie nicht verhindert wird.



Warnung

Kennzeichnet eine gefährliche Situation, bei der die Gefahr einer schweren Verletzung besteht.



Vorsicht

Kennzeichnet eine Situation, bei der Ausrüstung oder Eigentum beschädigt werden kann oder bei der Verletzungsgefahr besteht.



Hinweis

Kennzeichnet wichtige Informationen, die Ihnen helfen, die Ausrüstung zu verstehen oder einzustellen.

Aufbau des Benutzerhandbuchs

Im **Vorwort** werden der Zweck des Handbuchs, die allgemeinen Geschäftsbedingungen, Garantie und Haftung, die Zielgruppe sowie Hinweise für den Leser beschrieben.

Die **Einleitung** enthält eine Einführung zum Raupentransporter.

Unter **Sicherheit** sind alle Punkte aufgeführt, die der Benutzer wissen muss, um sicher mit dem Raupentransporter zu arbeiten.

In den **technischen Daten** sind die Maße und Spezifikationen des Raupentransporters angegeben.

Die **Beschreibung** beschreibt die Hauptkomponenten des Raupentransporters und den Betrieb der verschiedenen Komponenten.

Installation enthält Informationen zum Anbau der einzelnen Komponenten.

Betrieb enthält Betriebsanweisungen für den bestimmungsgemäßen Gebrauch des Raupentransporters.

Wartung enthält Informationen zur erforderlichen Wartung.

Unter **Fehlersuche** sind mögliche Fehler und deren Behebung aufgeführt.

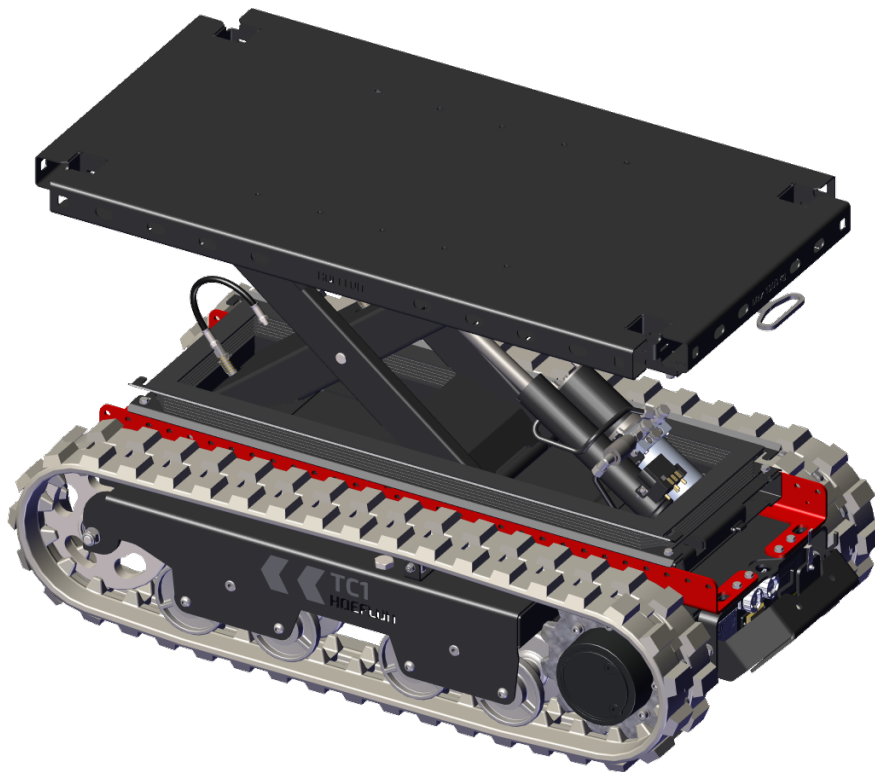
Transport und Lagerung enthält Empfehlung zum Transport und Lagerung des Raupentransporters.

Entsorgung enthält Anweisungen zur Entsorgung des Raupentransporters.

1.

Einführung

1.1 Bestimmungsgemäßer Gebrauch



Verwenden Sie den Raupentransporter ausschließlich zum Transportieren von Gegenständen (see 3.3.1 Grunddaten) für weitere Informationen.

Der Raupentransporter kann im Innen- und Außenbereich verwendet werden (see 3.3.3 Umgebungsbedingungen).

Verwenden Sie die Fernbedienung, um den Raupentransporter zu steuern.

1.2 Nicht bestimmungsgemäßer Gebrauch

Verwenden Sie den Raupentransporter nicht zum Heben oder Schieben.

1.3 EG-Erklärung

Die Hoeflon International B.V. erklärt, dass der Raupentransporter mit den geltenden europäischen Richtlinien übereinstimmt. Die EG-Konformitätserklärung ist Teil der Dokumentation, die dem Raupentransporter beiliegt.

1.4 Typenschild

Ein Typenschild mit den Maschinendaten ist an der Rückseite des Raupentransporters hinter der Abdeckung angebracht. Entfernen Sie das Typenschild nicht. Das CE-Kennzeichen zeigt, dass der Raupentransporter den geltenden Normen für den Europäischen Wirtschaftsraum entspricht.

HOEFLON®		CE 2006/42 	
Zwolleweg 2 tel: +31(0)342 400288			
3771 NR Barneveld info@hoeflon.com			
THE NETHERLANDS www.hoeflon.com			
Type	<input type="text"/>	Year of Registration	<input type="text"/>
Model	<input type="text"/>		
Serial No.	<input type="text"/>	Year of Manufacture	<input type="text"/>
Weight	<input type="text"/> KG	Max. Capacity	<input type="text"/> KG

Typ	Der Maschinentyp
Modell	Die Marke der Maschine
Serial no.:	Die Seriennummer der Maschine
Year:	Das Baujahr der Maschine
Weight:	Das Gewicht der Maschine
Max. Capacity:	Maximale Arbeitslast



Hinweis

Bitte geben Sie bei der Bestellung von Ersatzteilen die Typen- und Seriennummer an.

2.

Sicherheit

2.1 Einführung

Sorgen Sie dafür, dass Sie das Handbuch des Raupentransporters gelesen und dessen Inhalt vollständig verstanden haben.

Sorgen Sie dafür, dass Sie vor Beginn der Arbeit mit allen geltenden gesetzlichen Bestimmungen zur Verwendung des Raupentransporters vertraut sind und diese beachten.

Bei Gebrauch des Raupentransporters:

- Beachten Sie alle Warnungen und Vorschriften.
- Beachten Sie alle geltenden nationalen Vorschriften:
 - zur Arbeit mit dem Raupentransporter,
 - zu Arbeitsbedingungen,
 - zur Arbeitssicherheit.

Beachten Sie die in diesem Kapitel beschriebenen allgemeinen Sicherheitsvorkehrungen bei der Verwendung des Raupentransporters.

Achten Sie immer auf das Gewicht der Komponenten und der Lasten.

Verwenden Sie ausschließlich die richtigen Werkzeuge.

Halten Sie den Raupentransporter sauber.

2.2 Personal



Hinweis

Sorgen Sie dafür, dass das gesamte Personal, das mit dem Raupentransporter arbeitet, über die erforderlichen Lizenzen und Arbeitsgenehmigungen verfügt, wie sie die örtlichen Gesetze zur Ausbildung und Befähigung für die Ausrüstung vorschreiben.

**Vorsicht**

Verwenden Sie immer zugelassene persönliche Schutzausrüstung (PSA).

- Schutzhelm
- Sicherheitsschuhe
- Handschuhe
- Schutzbrille

Das gesamte Bedienpersonal muss:

- für die Aufgabe geeignet sein.
- sich außerhalb des Arbeitsbereichs des Raupentransporters aufhalten.
- mit dem Inhalt des Benutzerhandbuchs des Raupentransporters vertraut sein.
- mit allen Funktionen und Anbaugeräten der Ausrüstung vertraut sein.
- mindestens 18 Jahre alt sein.

Nicht:

- unter Einfluss von Betäubungsmitteln oder Alkohol stehen.

2.3 Arbeitsumgebung

Sorgen Sie dafür, dass die Umgebungs- und Betriebsbedingungen sicher sind und innerhalb der Grenzwerte liegen, bevor Sie den Raupentransporter verwenden.

Sorgen Sie dafür, dass der Untergrund stabil ist und eine ausreichend tragfähig ist.

Sorgen Sie dafür, dass der Boden nicht rutschig ist.

Stellen Sie Absperrungen und Sicherheitshinweis um den Arbeitsbereich auf. Lassen Sie keine unbefugten Personen in den Arbeitsbereich.

Verwenden Sie in dunklen Bereichen zusätzliche Beleuchtung.

Im Arbeitsbereich darf nicht geraucht oder Feuer gemacht werden.

Verwenden Sie Kommunikationsmittel und eine Aufsichtsperson, wenn Sie den Arbeitsbereich nicht vollständig überblicken können.

Beachten Sie die Höhenbegrenzungen in überdachten Bereichen.

Verwenden Sie den Raupentransporter nicht:

- wenn dies nicht sicher ist,
- in der Nähe von Hochspannungsleitungen,
- in einer explosionsgefährdeten Umgebung.

2.4 Während der Arbeit



Vorsicht

Wenn Sie den Raupentransporter unsachgemäß verwenden, können falsche und hohe Kräfte den Raupentransporter dauerhaft beschädigen und dessen Lebensdauer verkürzen.



Vorsicht

Vergewissern Sie sich, dass die Plattform trocken und nicht rutschig ist, bevor Sie eine Last auf den Raupentransporter laden.



Warnung

Stellen Sie die Arbeit ein und bewegen Sie den Raupentransporter in eine sichere Position, wenn eine Sicherheitsvorrichtung nicht mehr funktioniert oder beschädigt ist.



Vorsicht

Lassen Sie niemand auf den Raupentransporter.

Bereiten Sie die Aufgabe gründlich vor.

Überwachen Sie den Arbeitsbereich ständig.

Lassen Sie keine unbefugten Personen in den Arbeitsbereich.

Vermeiden Sie gefährliche Situationen zwischen:

- dem Raupentransporter,
- dem Bediener,
- anderen Personen,
- der Last,
- der Umgebung,
- dem Boden.

Vermeiden Sie:

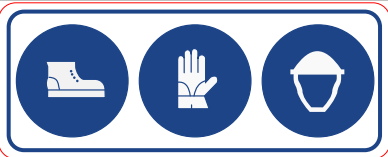

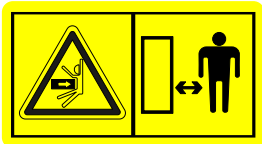


- den Arbeitsbereich zu betreten, während sich der Raupentransporter in Betrieb befindet,
- dass jemand anderes den Arbeitsbereich betritt, während sich der Raupentransporter in Betrieb befindet,
- sich drehende Teile zu berühren,
- sich bewegende Teile zu berühren.

2.5 Nach der Arbeit

- Ziehen Sie den Schlüssel ab, bevor Sie den Raupentransporter unbeaufsichtigt lassen.
- Entfernen Sie alle Sicherheitsabsperungen und Warnschilder.

2.6 Piktogramme

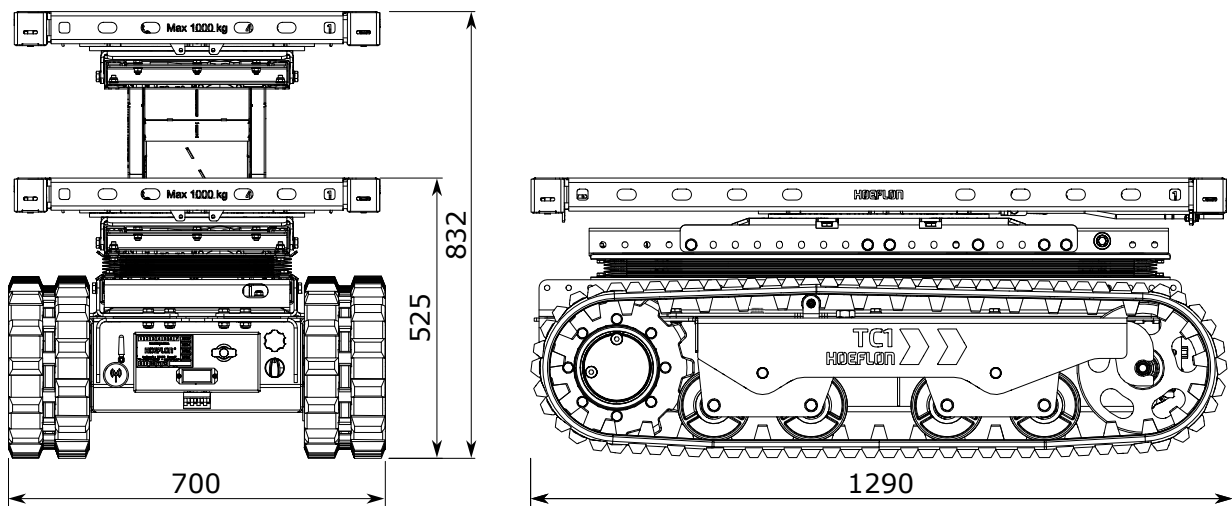
Die verwendeten Piktogramme werden im Folgenden aufgeführt. Diese Piktogramme nicht entfernen. Ersetzen Sie fehlende oder beschädigte Piktogramme unverzüglich.

Piktogramm	Bedeutung	Position
	<ul style="list-style-type: none"> • Fußschutz ist vorgeschrieben • Handschutz ist vorgeschrieben • Kopfschutz ist vorgeschrieben 	Auf dem Rahmen an der Rückseite des Raupentransporters.
	Lesen Sie zuerst das Benutzerhandbuch.	Auf dem Rahmen an der Rückseite des Raupentransporters.
	Quetschgefahr während des Betriebs des Raupentransporters. Halten Sie sich vom Raupentransporter fern.	Auf dem Rahmen an der Rückseite des Raupentransporters.
	Warnung vor nichtionisierender Strahlung	Auf dem Rahmen an der Vorderseite des Raupentransporters.
	Aufkleber, der angibt, wann die jährliche Inspektion fällig ist (nur in den Niederlanden).	Auf dem Rahmen an der Rückseite des Raupentransporters.

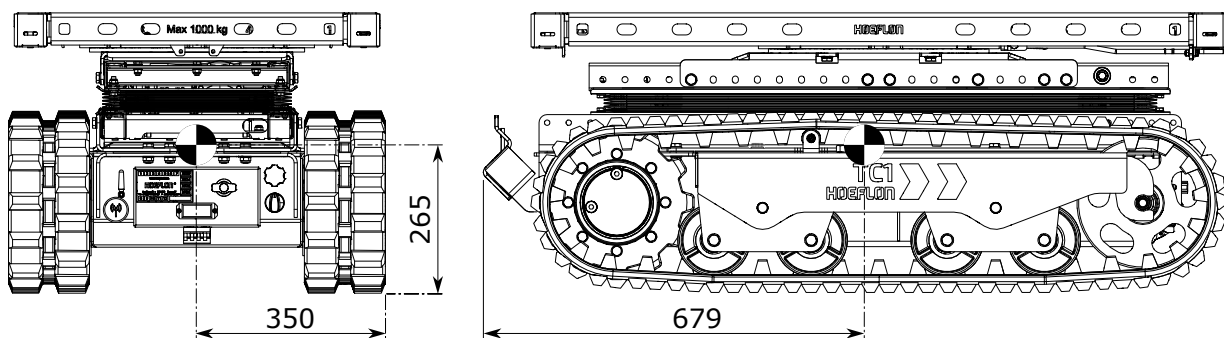
3.

Technische Daten

3.1 Abmessungen



3.2 Schwerpunkt



3.3 Spezifikationen

3.3.1 Grunddaten

Marke der Maschine	Hoeflon
Masse der unbeladenen Maschine	453 kg
Drehwinkel der Plattform	Endlos
Maximale Tragfähigkeit	1000 kg

3.3.2 Fahrbedingungen

Fahrgeschwindigkeit	6 km/h
Bodenfreiheit	85 mm
Freiwinkel	80° vorne und hinten
Maximaler Neigungswinkel	(see 13.1 Maximaler Neigungswinkel) im Anhang.
Maximale Schräglage	(see 13.1 Maximaler Neigungswinkel) im Anhang.
Minimaler Bodendruck – unbelastet	1546 kg/m ²
Maximaler Bodendruck – voll belastet	4959 kg/m ²

3.3.3 Umgebungsbedingungen



Vorsicht

Bei starkem Wind und einer hohen Belastung kann die Ladung und/oder der Transporter umkippen.

Umgebungstemperatur	-10 bis 40 °C
Maximale Windgeschwindigkeit	Keine Windeinschränkungen

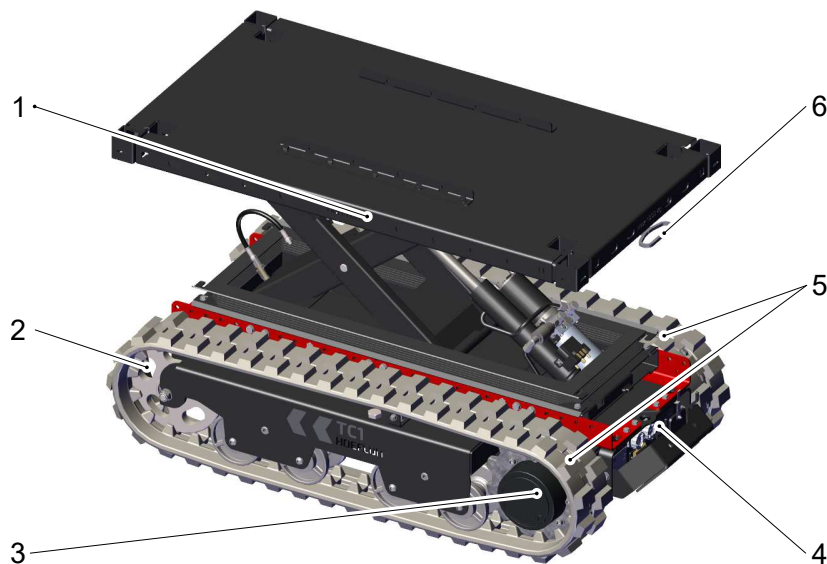
3.3.4 Elektrische Anlage

Kapazität	3 kW
Batteriepaket	48 V
Ladedauer der Batterie	4 Stunden
Batterieladespannung	230 V

4.

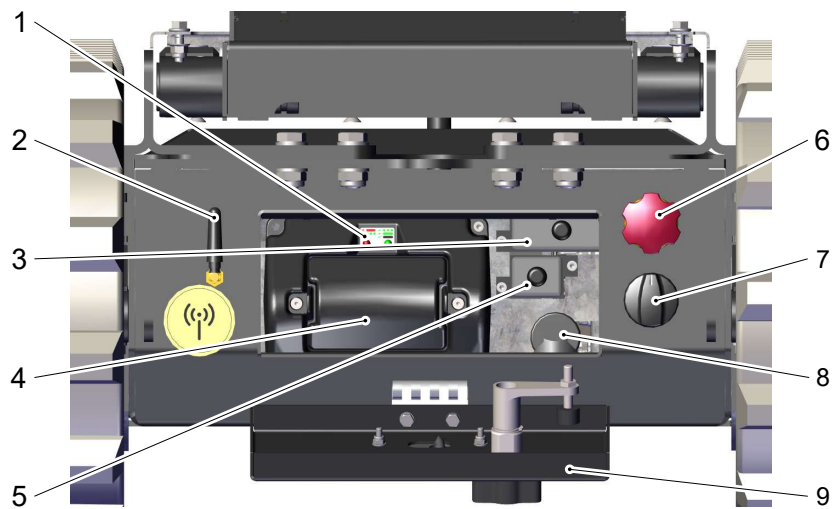
Beschreibung

4.1 Hauptkomponenten – Transporter



- | | |
|----------------|---|
| 1. Plattform | 4. Frontpanel |
| 2. Antriebsrad | 5. Raupen |
| 3. Spannrad | 6. Verriegelungsgriff für den Drehtisch
(zur Veranschaulichung verlängert) |

4.2 Hauptkomponenten – Frontpanel



- | | |
|--|--------------------------------|
| 1. Batterie Fernsteuerung – Ladepanel | 6. Not-Halt |
| 2. Antenne | 7. Start-/Stopp-Schalter |
| 3. Sicherungskasten – 12 V | 8. Ladekabel |
| 4. Zweite Batterie für die Fernbedienung | 9. Bedienfeldabdeckung (offen) |
| 5. Sicherungskasten – 48 V | |

5.

Fernbedienung

5.1 Einführung



Verwenden Sie die Fernbedienung, um den TC1 mit Scherenhebebühne und Drehtisch zu bedienen.

Tragen Sie die Fernbedienung am Gürtel oder mit dem Schulterriemen.

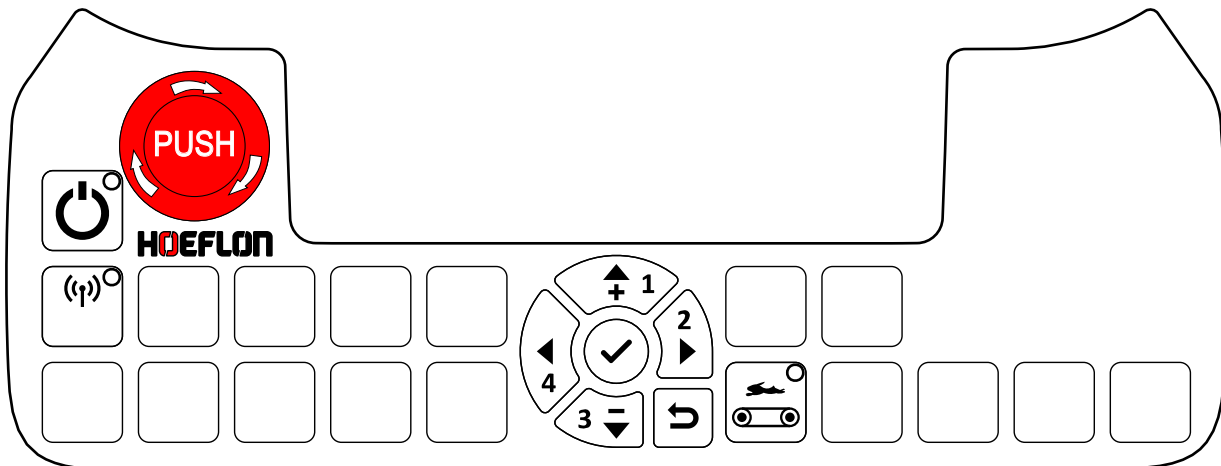
Halten Sie immer eine zweite Batterie im Ladegerät bereit.

- Halten Sie die Fernbedienung sauber.
- Sorgen Sie dafür, dass Sie die Piktogramme und die Anzeige lesen können.

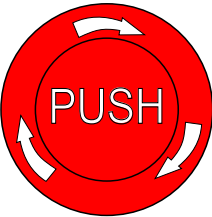



Die Fernbedienung ist gegen Spritzwasser und Regen abgedichtet.

- Reinigen Sie die Fernbedienung oder den Empfänger nicht mit Hochdruck.
- Tauchen Sie die Fernbedienung oder den Empfänger nicht in Flüssigkeit.

5.2 Knöpfe



5.2.1 Steuerknöpfe für den Raupentransporter

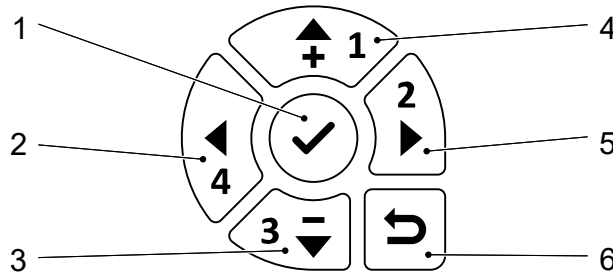
Knopf	Funktion	Erklärung
	Not-Halt	Hält unverzüglich alle Funktionen des Raupentransporters an. ! Vorsicht NUR in Notfällen verwenden. Verwenden Sie diesen Knopf nicht aus IRGEND EINEM anderen Grund.
	Ein/aus	Startet und stoppt die Fernbedienung. Die Fernbedienung ist EINGESCHALTET, wenn die LED LEUCHTET.
	Verbinden Sie die Fernbedienung mit dem Raupentransporter.	Einmal drücken, um die Fernbedienung mit dem Raupentransporter zu verbinden. Die Fernbedienung ist mit dem Raupentransporter verbunden, wenn die LED LEUCHTET.
	Fahrgeschwindigkeit	Die Standardgeschwindigkeit des Raupentransporters ist die Geschwindigkeit, die im Menü Einstellungen eingestellt ist (see 5.6.4 Menü Einstellungen). Wechseln Sie zwischen der Standardgeschwindigkeit und der VOLLEN Geschwindigkeit (100 %). Der Raupentransporter läuft mit VOLLER Geschwindigkeit, wenn die LED LEUCHTET.



Hinweis

Wenn eine LED leuchtet, ist die Funktion aktiv.

5.2.2 Navigationsfeld



- | | |
|------------------------------|-------------------------------------|
| 1. Bestätigen/ins Menü gehen | 4. Auf |
| 2. Links | 5. Rechts |
| 3. Ab | 6. Zum vorherigen Menü zurückkehren |

Verwenden Sie das Navigationsfeld auf der Fernbedienung:

- um durch die Menüs zu navigieren
- um das TC1 Datenmenü anzuzeigen (see 5.6.2 TC1 Datenmenü).
- zum Kalibrieren der Hebel (see 5.3.3 Kalibrierung)
- um die Einstellungen des Raupentransporters zu ändern (see 5.6.4 Menü Einstellungen).
- um einen anderen Raupentransporter auszuwählen, (see 5.6.5 Einen Raupentransporter auswählen).

5.3 Hebel

5.3.1 Standardkonfiguration

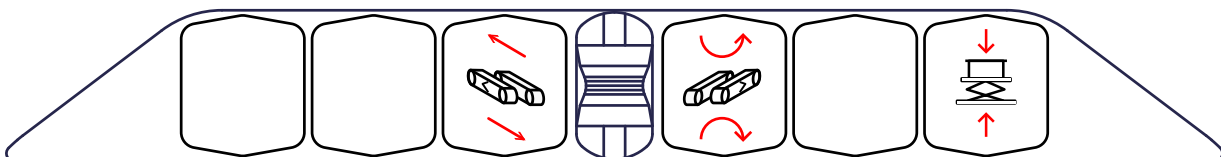
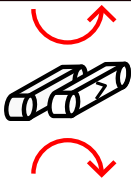
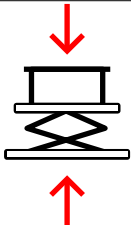


Bild	Funktion	Ziehen Sie den Hebel zurück	Drücken Sie den Hebel nach vorne
	Bewegt den Raupentransporter vorwärts und rückwärts	Der Raupentransporter fährt rückwärts	Der Raupentransporter fährt vorwärts

Bild	Funktion	Ziehen Sie den Hebel zurück	Drücken Sie den Hebel nach vorne
	Drehen des Raupentransporters	Der Raupentransporter dreht im Uhrzeigersinn	Der Raupentransporter dreht gegen den Uhrzeigersinn
	Scherenhebebühne bedienen	Scherenhebebühne anheben	Scherenhebebühne senken

5.3.2 Konfiguration „Panzerlenkung“

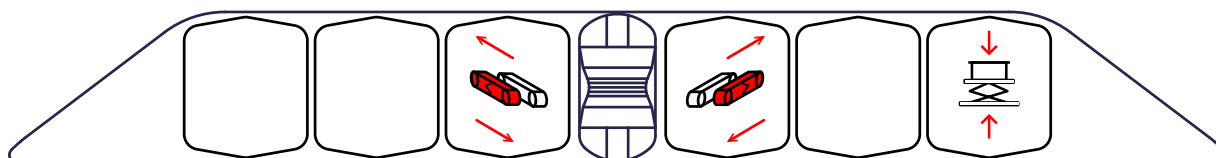


Bild	Funktion	Ziehen Sie den Hebel zurück	Drücken Sie den Hebel nach vorne
	Bedienung der Raupenkettten (L – links)	Rückwärts	Vorwärts
	Bedienung des Raupenkettten (R – rechts)	Rückwärts	Vorwärts
	Scherenhebebühne bedienen	Scherenhebebühne anheben	Scherenhebebühne senken

5.3.3 Kalibrierung

Kontrollieren Sie die Hebelkalibrierung

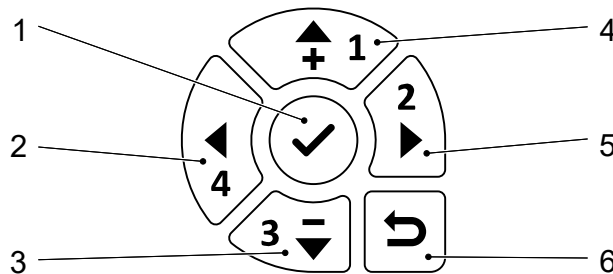
Kalibrieren Sie die Hebel, wenn:

- die Hebel der Fernbedienung nicht über den gesamten Bewegungsbereich reagieren.
- die Fernbedienung sich nicht mit dem Raupentransporter verbinden kann.



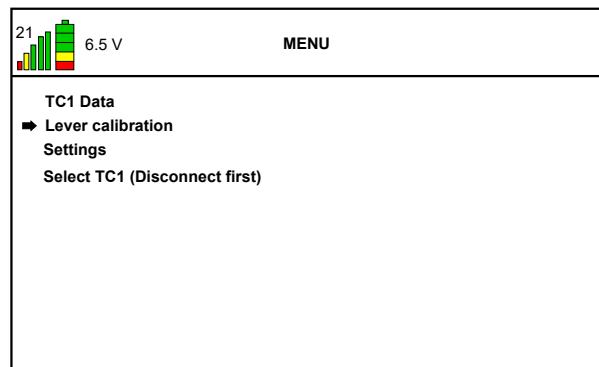
Hinweis

Wenn sich die Hebel in der Mittelstellung befinden, die Fernbedienung jedoch „nicht in Mittelstellung“ anzeigt und sich die Fernbedienung dann nicht mit dem Raupentransporter verbinden kann.

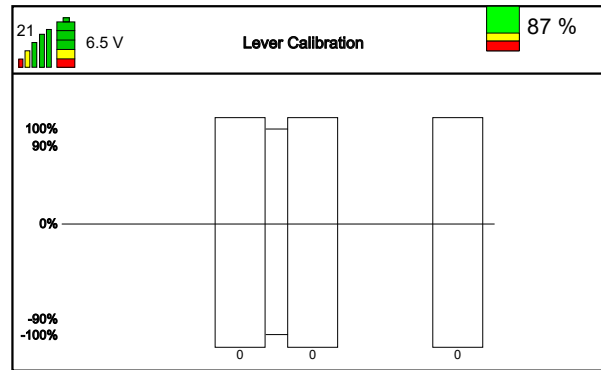


- | | |
|------------------------------|-------------------------------------|
| 1. Bestätigen/ins Menü gehen | 4. Auf |
| 2. Links | 5. Rechts |
| 3. Ab | 6. Zum vorherigen Menü zurückkehren |

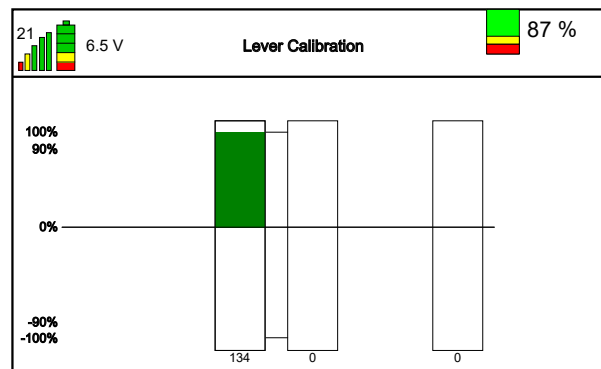
1. Starten Sie die Fernbedienung.
2. Drücken Sie den Knopf **Bestätigung** (1), um das *Fernbedienungsmenü* aufzurufen.
3. Drücken Sie **Pfeil abwärts**, um den Pfeil auf der Anzeige zu bewegen, bis dieser auf *Hebelkalibrierung* zeigt.



4. Drücken Sie den Knopf **Bestätigung** (1), um das Menü *Hebelkalibrierung* aufzurufen.



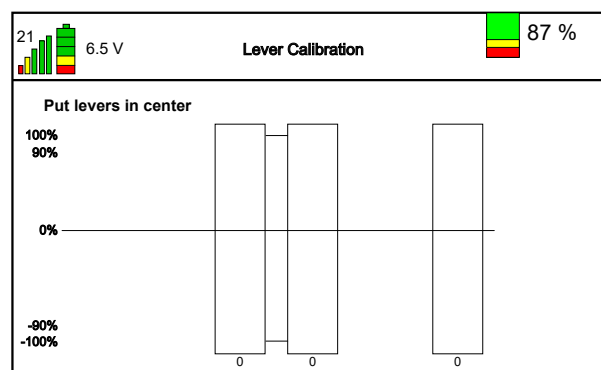
5. Wenn Sie einen Hebel betätigen, muss der entsprechende Balken grün werden.
6. Drücken Sie den Hebel bis zum Anschlag.
- Der grüne Balken muss bei 134 stehen.
 - Kalibrieren Sie den Hebel neu, wenn der grüne Balken auf 134 steht, bevor Sie den Hebel bis zum Anschlag gedrückt haben.
 - Kalibrieren Sie den Hebel neu, wenn der grüne Balken nicht auf 134 steht.



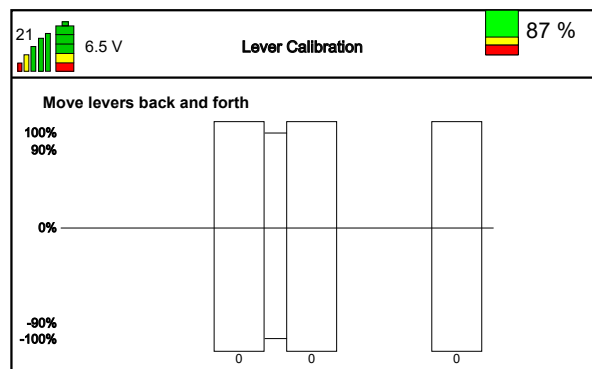
7. Ziehen Sie den Hebel bis zum Anschlag.
- Der grüne Balken muss bei -134 stehen.
 - Kalibrieren Sie den Hebel neu, wenn der grüne Balken auf -134 steht, bevor Sie den Hebel bis zum Anschlag gezogen haben.
 - Kalibrieren Sie den Hebel neu, wenn der grüne Balken nicht auf -134 steht.
8. Wiederholen Sie die Schritte 6 und 7 für die anderen Hebel.

Kalibrieren Sie die Hebel:

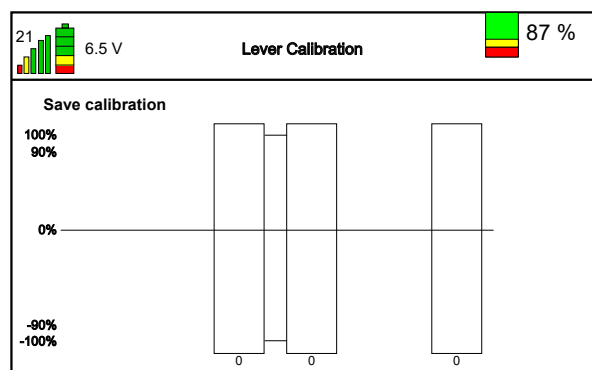
1. Drücken Sie den Knopf **Bestätigen** (1). Nun wird der Text *Hebel in Mittelstellung bewegen* angezeigt.
2. Sorgen Sie dafür, dass sich alle Hebel in Mittelstellung befinden.



3. Drücken Sie den Knopf **Bestätigen** (1). Nun wird der Text *Hebel vor und zurück bewegen* angezeigt.
4. Bewegen Sie die Hebel langsam und einzeln vollständig zurück und vollständig nach vorne.



5. Drücken Sie den Knopf **Bestätigen** (1). Nun wird der Text *Kalibrierung speichern* angezeigt.
6. Bewegen Sie die Hebel nacheinander. Bewegen Sie alle Hebel bis zum Anschlag in beide Richtungen.
7. Sorgen Sie dafür, dass jeder Balken vollständig grün wird.
8. Drücken Sie den Knopf **Bestätigen** (1). Die Einstellungen werden gespeichert.
9. Drücken Sie den Knopf **Zurück** (6) zweimal, um zum Startbildschirm zurückzukehren.

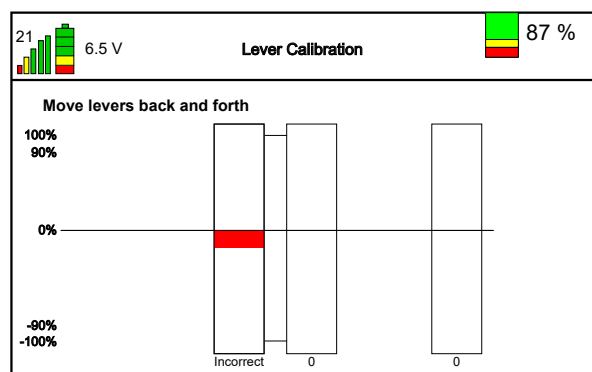


Fehlerhafte Kalibrierung

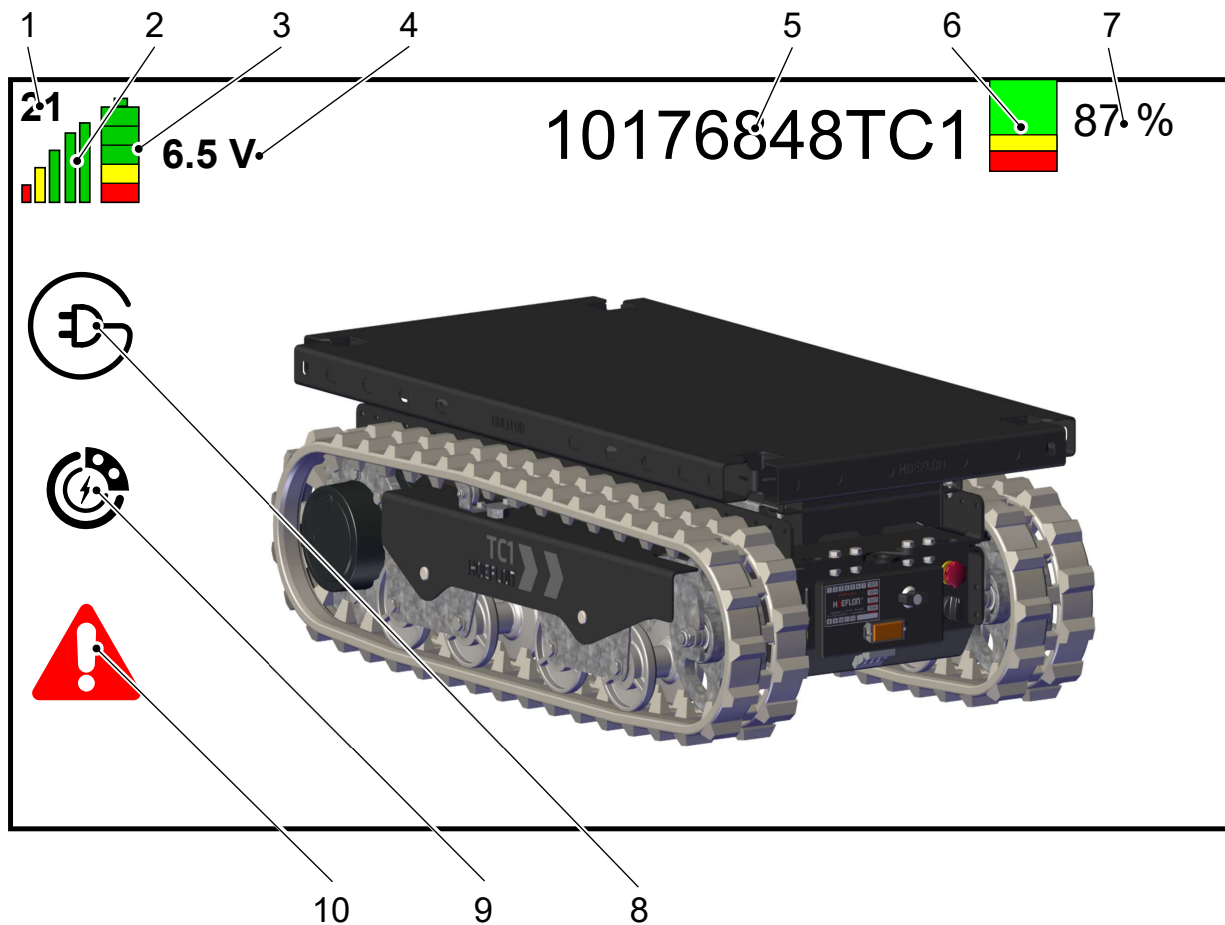
Diese Anzeige wird angezeigt, wenn ein Hebel nicht richtig funktioniert.

Verwenden Sie den Raupentransporter nicht.

Sprechen Sie mit Ihrem Hoeflon-Händler.



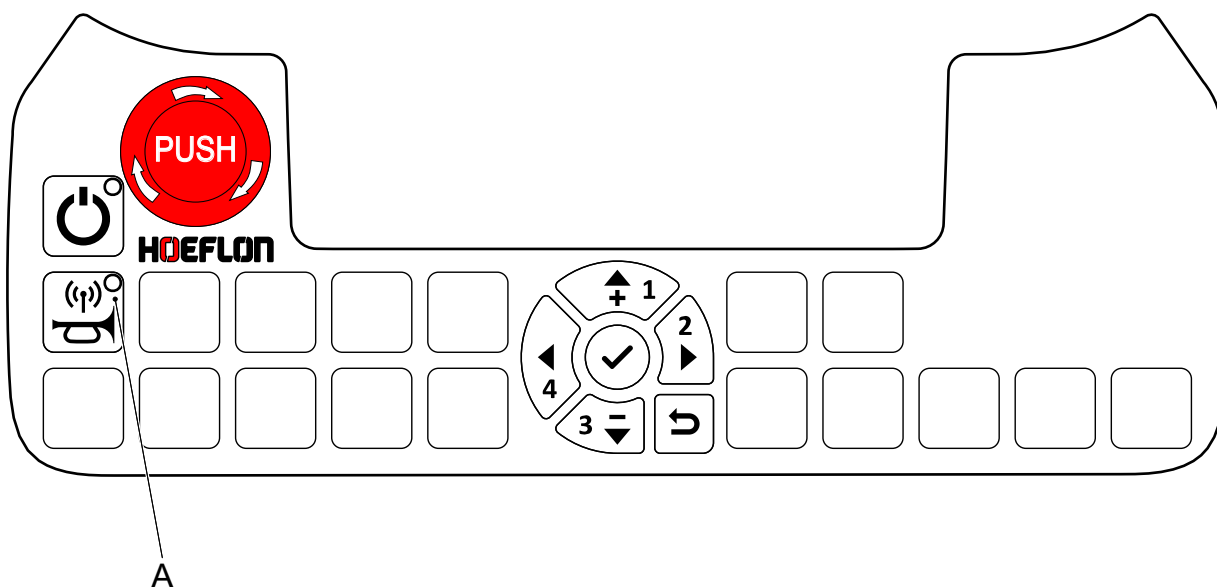
5.4 Anzeige



Nr.	Funktion	Erklärung
1	Kanal	Der verwendete Kommunikationskanal. Dies kann sich ändern, wenn Sie die Fernbedienung erneut einschalten.
2	Signalstärke	mehr Balken = besseres Signal Stoppen und starten Sie die Fernbedienung, um einen anderen Kanal zu wählen, wenn das Signal zu schwach ist.
3	Ladezustand der Batterie der Fernbedienung.	Mehr Balken = mehr Ladung Tauschen Sie die Batterie aus, wenn nur noch der rote Balken angezeigt wird (see 5.7 Batterie der Fernbedienung austauschen und laden)
4	Spannung	Batteriespannung der Fernbedienung.
5	Identifizierung des Transporters	Zeigt dem Bediener an, mit welche Raupentransporter die Fernbedienung verbunden ist.
6	Ladezustand der Batterie des Raupentransporters	Grün > Ausreichend geladen Gelb > Laden erforderlich Rot > Ladezustand reicht nicht aus. Sofort laden

Nr.	Funktion	Erklärung
7	Ladezustand der Batterie des Raupentransporters [%]	Die verbleibende Batterieladung
8	Ladestandanzeige	Das Symbol wird nur angezeigt, wenn der Transporter geladen wird. Im normalen Betrieb wird das Symbol nicht angezeigt.
9	Regenerationsanzeige	Das Symbol wird nur angezeigt, wenn der Transporter regeneriert (zum Beispiel: wenn er bergab fährt). Im normalen Betrieb wird das Symbol nicht angezeigt.
10	Fehleranzeige	Das Symbol wird nur angezeigt, wenn ein Fehler am Transporter vorliegt (see 10.4 Fehlercodes). Im normalen Betrieb wird das Symbol nicht angezeigt.

5.5 Mit dem Raupentransporter verbinden



1. Starten Sie den Raupentransporter und die Fernbedienung.
2. Sorgen Sie dafür, dass die LED auf Knopf A AUS ist.



Hinweis

Die Fernbedienung ist bereits mit dem Raupentransporter verbunden, wenn die LED LEUCHTET.

3. Drücken Sie den Knopf **Verbinden** (A).
4. Achten Sie darauf, ob die LED auf dem Knopf blinkt.
 - Wenn die LED blinkt, versucht die RC6 sich mit dem Raupentransporter zu verbinden.
 - Wenn die LED nicht blinkt, liegt ein Problem mit der RC6 vor.
 - Wenn die Leuchte LEUCHTET, ist die RC6 mit dem Raupentransporter verbunden.
 - Wenn die LED ERLISCHT, kann sich die RC6 nicht verbinden.

5.5.1 LED blinkt nicht

Es liegt ein Problem mit der RC6 vor.

1. Sorgen Sie dafür, dass sich alle Hebel in Mittelstellung befinden.
2. Kalibrieren Sie die RC6, wenn sich alle Hebel in Mittelstellung befinden (see 5.3.3 Kalibrierung)
3. Überprüfen Sie den Knopf **Verbinden** (A).
4. Sprechen Sie mit Ihrem Hoeflon-Händler, wenn Sie noch immer keine Verbindung herstellen können.

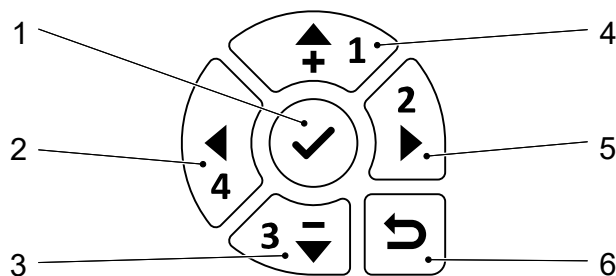
5.5.2 Die LED hört auf zu blinken und erlischt

Es liegt ein Problem mit dem Raupentransporter vor. Sprechen Sie mit Ihrem Hoeflon-Händler. Setzen Sie die Arbeit nicht fort.

5.6 Menü

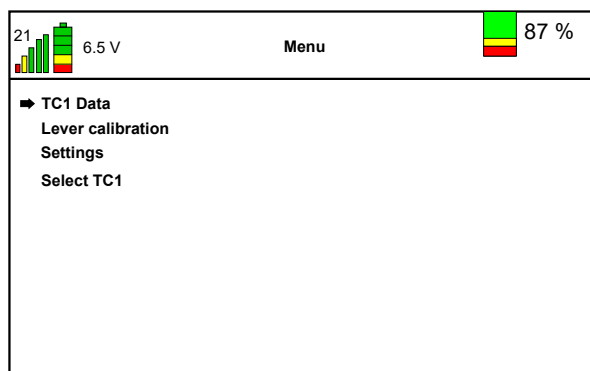
Die Standardeinstellungen wurden von Hoeflon eingestellt. Sie können einige der Einstellungen bei Bedarf ändern.

5.6.1 Rufen Sie das Menü auf



- 1. Bestätigen/ins Menü gehen
- 2. Links
- 3. Ab
- 4. Auf
- 5. Rechts
- 6. Zum vorherigen Menü zurückkehren

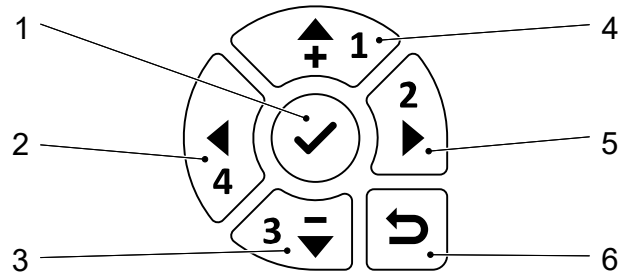
1. Starten Sie die Fernbedienung.
2. Drücken Sie den Knopf **Bestätigung (1)**, um das *Menü* aufzurufen.



	Beschreibung
TC1 Daten	Zeigt zusätzliche Informationen für Wartungs- und Fehlerbehebungs-zwecke an.
Hebelkalibrierung	Hebel kalibrieren (see 5.3.3 Kalibrierung)
Einstellungen	Überprüfen und ändern Sie die erweiterten Einstellungen des TC1, (see 5.6.4 Menü Einstellungen).
TC1 auswählen	Verwenden Sie dieses Menü, um eine Verbindung zu einem anderen Raupentransporter herzustellen, (see 5.6.5 Einen Raupentransporter auswählen).

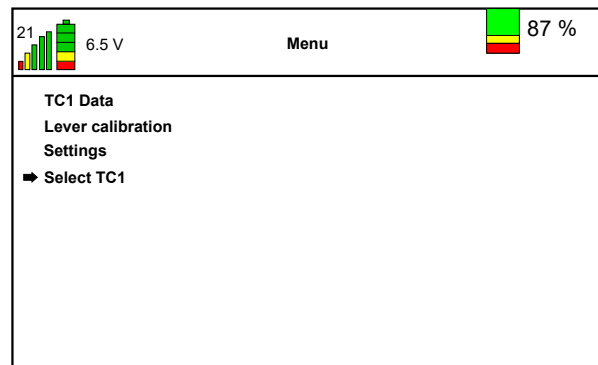
5.6.2 TC1 Datenmenü

Datenmenü aufrufen

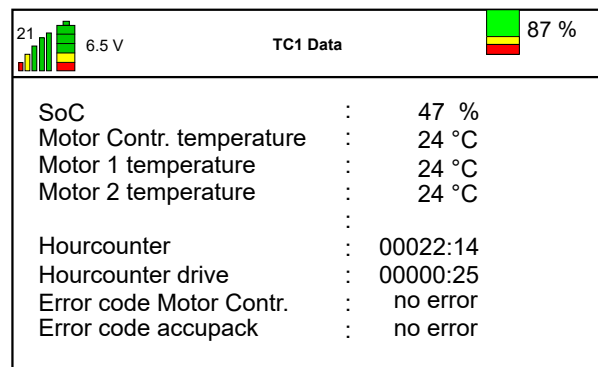


- | | |
|------------------------------|-------------------------------------|
| 1. Bestätigen/ins Menü gehen | 4. Auf |
| 2. Links | 5. Rechts |
| 3. Ab | 6. Zum vorherigen Menü zurückkehren |

1. Starten Sie die Fernbedienung.
2. Drücken Sie den Knopf **Bestätigung** (1), um das *Menü* aufzurufen.
3. Sorgen Sie dafür, dass der Pfeil auf der Anzeige auf *TC1 Daten* zeigt.
 - Drücken Sie **Pfeil aufwärts** oder **Pfeil abwärts**, um den Pfeil auf der Anzeige zu bewegen, bis dieser auf *TC1 Daten* zeigt.
4. Drücken Sie den Knopf **Bestätigung** (1), um das *TC1 Datenmenü* aufzurufen.



Dies ist nur ein Anzeigemenü. Es können keine Einstellungen geändert werden.



Datentyp	Beschreibung
Ladezustand	Der Ladezustand der Batterie.
Motorsteuerungstemperatur	Zeigt die Temperatur der Motorsteuerung in C° an.
Temperatur Motor 1	Zeigt die Temperatur von Motor 1 (linker Motor) in C° an.
Temperatur Motor 2	Zeigt die Temperatur von Motor 2 (rechter Motor) in C° an.
Betriebsstundenzähler	Zeigt die Anzahl der Betriebsstunden des Raupentransporters an.
Betriebsstundenzähler – Antrieb	Zeigt die Anzahl der Betriebsstunden an, die der Raupentransporter tatsächlich gefahren ist.
Fehlercode Motorsteuerung	Zeigt den Fehler der Motorsteuerung an (falls zutreffend), (see 10.4 Fehlercodes).
Fehlercodes Batteriepaket	Zeigt den Fehler des Batteriepakets an (falls zutreffend), (see 10.4 Fehlercodes).

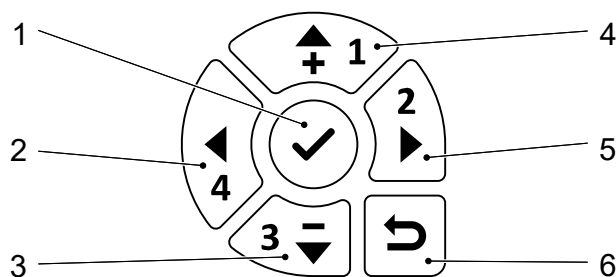
5.6.3 Hebelkalibrierung

Wählen Sie dieses Menü, um die Hebel Ihrer Fernbedienung zu kalibrieren (see 5.3.3 Kalibrierung).

5.6.4 Menü Einstellungen

Die Standardeinstellungen wurden von Hoeflon eingestellt. Sie können einige der Einstellungen bei Bedarf ändern.

Menü Einstellungen aufrufen



- | | |
|------------------------------|-------------------------------------|
| 1. Bestätigen/ins Menü gehen | 4. Auf |
| 2. Links | 5. Rechts |
| 3. Ab | 6. Zum vorherigen Menü zurückkehren |

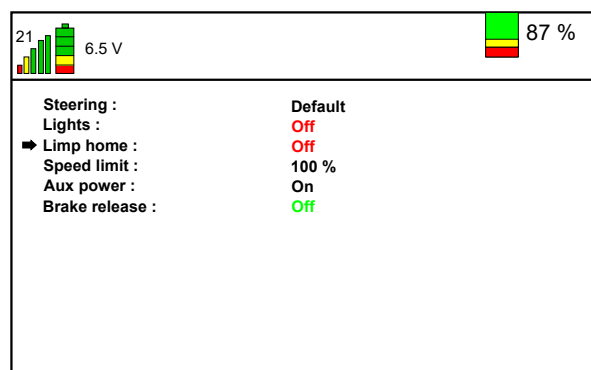
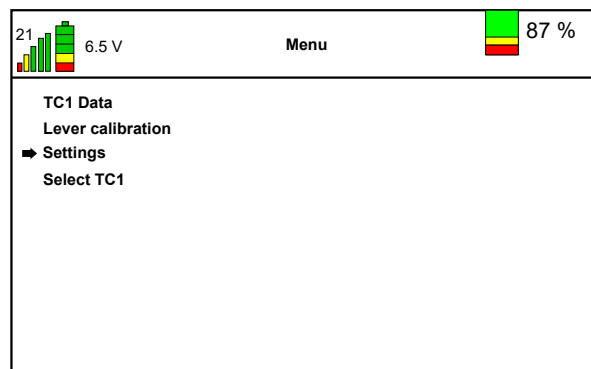
1. Starten Sie die Fernbedienung.
2. Drücken Sie den Knopf **Bestätigung** (1), um das *Menü* aufzurufen.




3. Sorgen Sie dafür, dass der Pfeil auf der Anzeige auf *Einstellungen* zeigt.

- Drücken Sie **Pfeil aufwärts** oder die **Pfeil abwärts**, um den Pfeil auf der Anzeige zu bewegen, bis dieser auf *Einstellungen* zeigt.

4. Drücken Sie den Knopf **Bestätigung** (1), um das *Einstellungsmenü* aufzurufen.

5. Wählen Sie die Einstellung, die Sie ändern möchten.



Einstellung	Beschreibung						
Lenkung	Umschalten zwischen „Standard-“ und „Panzerlenkung“ (see 8.1 Bewegen des Raupentransporters).						
Leuchten	Arbeitsleuchten am Raupentransporter auf „EIN“, „AUS“ oder „AUTO“ schalten.  Hinweis In der Position „AUTO“ schalten sich die Leuchten aus, wenn der Raupentransporter angehalten wird. Während der Fahrt sind die Leuchten an.						
Notlauf	Schalten Sie „Notlauf“ EIN, damit Sie den Raupentransporter an einen sicheren Ort oder zu einer Ladestation fahren können, wenn die Batterien nahezu leer sind.  Warnung Verwenden Sie den „Notlauf“ nicht aus einem anderen Grund. Führen Sie keine Arbeiten im „Notlauf“ aus. Dadurch werden die Batterien beschädigt.						
Geschwindigkeitsbegrenzung	Verringern Sie die Geschwindigkeitsbegrenzung, damit Sie den Raupentransporter besser kontrollieren können.						
Hilfsstrom	Der Hilfsstrom versorgt die Scherenhebebühne mit elektrischer Energie. <table border="1" style="width: 100%; margin-top: 10px;"> <tr> <td>EIN</td> <td>Der Hilfsstrom ist immer eingeschaltet.</td> </tr> <tr> <td>AUTO</td> <td>Der Hilfsstrom ist bei Bedarf eingeschaltet.</td> </tr> <tr> <td>AUS</td> <td>Der Hilfsstrom ist ausgeschaltet.</td> </tr> </table>	EIN	Der Hilfsstrom ist immer eingeschaltet.	AUTO	Der Hilfsstrom ist bei Bedarf eingeschaltet.	AUS	Der Hilfsstrom ist ausgeschaltet.
EIN	Der Hilfsstrom ist immer eingeschaltet.						
AUTO	Der Hilfsstrom ist bei Bedarf eingeschaltet.						
AUS	Der Hilfsstrom ist ausgeschaltet.						
Bremse lösen	Lösen Sie die Bremsen, wenn sich der Raupentransporter festgefahren hat und abgeschleppt werden muss.  Vorsicht Fahren Sie nicht schneller als 15 km/h, wenn Sie einen Raupentransporter mit gelösten Bremsen abschleppen.						

5.6.5 Einen Raupentransporter auswählen

Sie können jeden Raupentransporter innerhalb der Reichweite der RC6 auswählen.

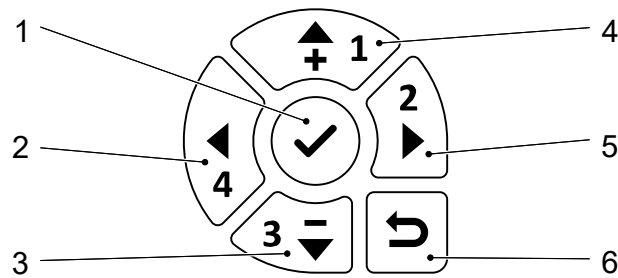


Hinweis

Sie müssen zunächst die Verbindung zum aktuellen Raupentransporter trennen.

Vergewissern Sie sich, dass der Raupentransporter, zu dem Sie eine Verbindung herstellen wollen, eingeschaltet ist.

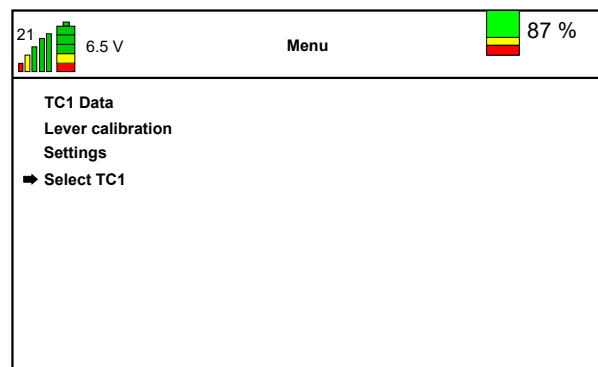
Wählen Sie das Menü TC1 auswählen



- | | |
|------------------------------|-------------------------------------|
| 1. Bestätigen/ins Menü gehen | 4. Auf |
| 2. Links | 5. Rechts |
| 3. Ab | 6. Zum vorherigen Menü zurückkehren |

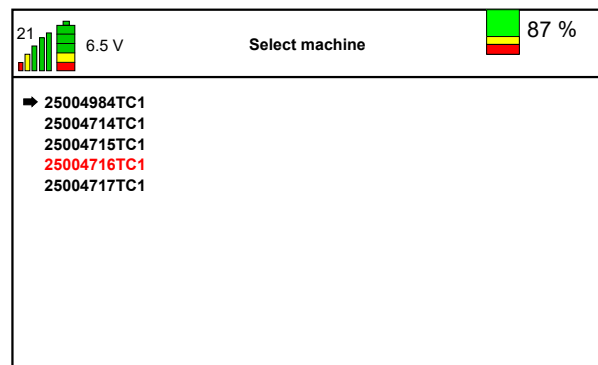
1. Starten Sie die Fernbedienung.
2. Drücken Sie den Knopf **Bestätigung** (1), um das *Menü* aufzurufen.

3. Sorgen Sie dafür, dass der Pfeil auf der Anzeige auf *TC1 auswählen* zeigt.
 - Drücken Sie **Pfeil aufwärts** oder **Pfeil abwärts**, um den Pfeil auf der Anzeige zu bewegen, bis dieser auf *TC1 auswählen* zeigt.



4. Drücken Sie den Knopf **Bestätigung** (1), um das *Menü TC1 auswählen* aufzurufen.

5. Wählen Sie den Raupentransporter, zu dem Sie eine Verbindung herstellen möchten.
 - Drücken Sie **Pfeil aufwärts** oder **Pfeil abwärts**, um den Pfeil auf der Anzeige zu bewegen, bis dieser auf den Raupentransporter zeigt, zu dem Sie eine Verbindung herstellen möchten.



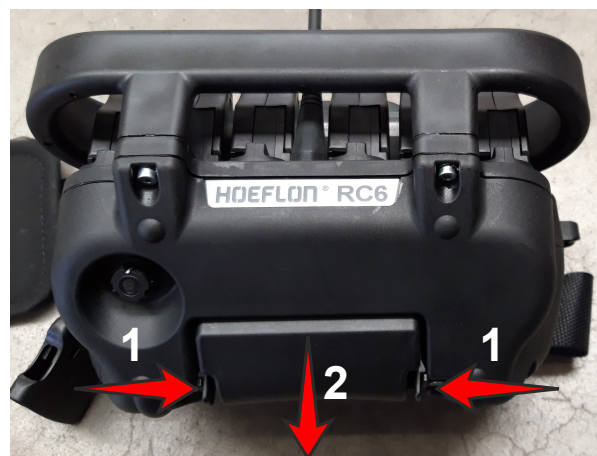
6. Drücken Sie den Knopf **Bestätigung** (1), um die Verbindung Raupentransporter herzustellen.
7. Drücken Sie den Knopf **Zum vorherigen Menü zurückkehren**, um zum *Menu* zurückzukehren.

**Hinweis**

Der in **Rot** markierte Raupentransporter ist der zuletzt ausgewählte Raupentransporter.

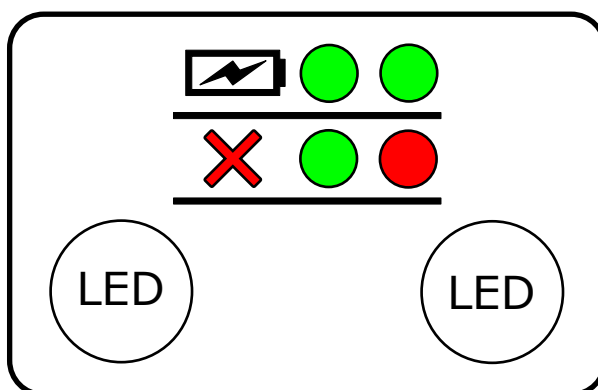
5.7 Batterie der Fernbedienung austauschen und laden

1. Drücken Sie die beiden Clips (1) an der Fernbedienung neben der Batterie (2) ein.
2. Entfernen Sie die entladene Batterie (2) aus der Fernbedienung.
3. Schieben Sie die geladene Batterie in ihre Position.
 - Die beiden Clips rasten ein, achten Sie auf beide „Klicks“.



4. Legen Sie die entladene Batterie in das Ladegerät.
 - Die Batterie wird nur geladen, wenn der Hauptschalter in Stellung 1 steht.
5. Starten Sie die Fernbedienung und stellen Sie eine Verbindung zum Raupentransporter her.

Die Anzeige des Batterieladegeräts zeigt Informationen über das Batterieladegerät und die Batterie an.



Linke LED		Rechte LED	
Status und Fehler des Ladegeräts		Batteriestatus	
Kurzes, grünes Blinken alle 2 Sekunden	Stromversorgung angeschlossen	Aus	Batterie nicht angeschlossen
Dauerhaft rot	Fehler	Dauerhaft grün	Batterie vollständig geladen
		Blinkend grün	Laden
		Dauerhaft rot	Fehler in der Batterie

6.

Pflege des Batteriepakets

6.1 Einführung

Öffnen oder zerlegen Sie nicht das Batteriepaket oder das Ladegerät.

Laden Sie das Batteriepaket am Ende eines jeden Tages. Dadurch bleibt es ausgeglichen und in einem guten Zustand.

Sorgen Sie dafür, dass Not-Halt Knopf HERAUSGEZOGEN ist.



Vorsicht

Verwenden Sie nicht den Not-Halt-Knopf, um den Raupentransporter im normalen Betrieb anzuhalten.

Verwenden Sie den Not-Halt NUR im Notfall.

Setzen Sie den Not-Halt-Knopf zurück, sobald dies gefahrlos möglich ist.

Wenn der Schlüsselschalter des Raupentransporters auf AUS steht, wird das Batteriepaket normal geladen.

Wenn der Schlüsselschalter des Raupentransporters auf EIN steht:

- Wird der größte Teil des Ladevorgangs für den Betrieb des Raupentransporters verwendet.
- Das Batteriepaket wird weiter geladen.
- Geringere Ladeeffizienz.
- Längere Ladedauer.

Laden Sie die Batterie einmal in der Woche vollständig auf. Dadurch wird die Leistung der Batterie maximiert.

6.2 Batteriepaket laden



Vorsicht

Laden Sie Raupentransporter nicht im Regen. Die elektrischen Komponenten sind bei geöffneter Abdeckung nicht vor Regen geschützt.



Hinweis

Die Ladeeigenschaften des Batteriepakets verändern sich bei unterschiedlichen Temperaturen.

1. Stoppen Sie den Raupentransporter.
2. Verwenden Sie das Ladekabel am Raupentransporter.
 - Rollen Sie das Kabel vor dem Laden vollständig ab.
3. Sorgen Sie dafür, dass die Stecker des Ladekabels sauber und trocken sind.
4. Schließen Sie den Stecker an das Stromnetz an.
 - Der Ladevorgang beginnt automatisch.
5. Starten Sie die Fernbedienung und sehen Sie sich den Startbildschirm an.
 - Der Ladezustand wird in der rechten, oberen Ecke angezeigt (see 5.4 Anzeige).
6. Wenn der Raupentransporter geladen ist:
 - a. Trennen Sie das Ladekabel vom Stromnetz.
 - b. Rollen Sie das Ladekabel vollständig in das Staufach des TC1 mit Scherenhebebühne und Drehtisch auf.

7.

Installation

7.1 Tägliche Kontrolle (Kontrolle vor der Benutzung)

1. Sorgen Sie dafür, dass der Raupentransporter AUS ist.
2. Ziehen Sie den Schlüssel ab.
3. Führen Sie eine Sichtprüfung des Raupentransporters durch. Sorgen Sie dafür, dass:
 - keine losen Verbindungen vorhanden sind,
 - keine Schäden vorhanden sind,
 - alle Muttern und Schrauben vorhanden und fest angezogen sind,
 - alle losen Teile ordnungsgemäß gesichert sind.
4. Führen Sie eine Sichtprüfung der Spannung und des Zustands der Raupenketten durch.
 - Sprechen Sie mit Ihrem Hoeflon-Händler, wenn eine Raupenkette beschädigt ist. Setzen Sie die Arbeit nicht fort.
 - Sprechen Sie mit Ihrem Hoeflon-Händler, wenn eine Raupenkette beschädigt ist. Setzen Sie die Arbeit nicht fort.
5. Sorgen Sie dafür, dass:
 - die Steuerhebel automatisch in die Mittelstellung zurückkehren,
 - der Not-Halt-Knopf ordnungsgemäß funktioniert,
 - alle drehenden und beweglichen Teile nicht verschlissen oder beschädigt sind.
6. Sprechen Sie mit Ihrem Hoeflon-Händler, wenn Sie Folgendes feststellen:
 - Schäden,
 - Undichtigkeiten,
 - verschlissene Teile,
 - defekte Teile.
7. Starten Sie den Raupentransporter (see 7.2.1 Starten des Raupentransporters).

7.2 Raupentransporter starten und stoppen

7.2.1 Starten des Raupentransporters

1. Sorgen Sie dafür, dass:
 - alle Not-Halt-Knöpfe herausgezogen sind.
 - das Ladekabel in seiner Aufbewahrung aufgewickelt ist.
 - sich alle Hebel auf der Fernbedienung in der Mittelstellung befinden. Wenn sich ein oder mehrere Hebel nicht in der Mittelstellung befinden, kann die Fernbedienung keine Verbindung zum Raupentransporter herstellen.
2. Verwenden Sie den Schlüsselschalter, um den Raupentransporter zu starten.
3. Starten Sie die Fernbedienung mit dem Knopf **Ein-/Aus**.
4. Verbinden Sie die Fernbedienung über den Knopf **Fernbedienung und Raupentransporter koppeln** mit dem Raupentransporter.



Hinweis

Die Leuchten am Raupentransporter blinken mehrmals, wenn Sie eine Fernbedienung daran angeschlossen haben.

7.2.2 Stoppen des Raupentransporters



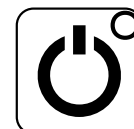
Vorsicht

Verwenden Sie nicht den Not-Halt-Knopf, um den Raupentransporter im normalen Betrieb anzuhalten.

Verwenden Sie den Not-Halt NUR im Notfall.

Setzen Sie den Not-Halt-Knopf zurück, sobald dies gefahrlos möglich ist.

1. Sorgen Sie dafür, dass sich der Raupentransporter in einer sicheren und stabilen Position befindet.
2. Stoppen Sie die Fernbedienung.
 - Verwenden Sie den Ein-/Aus-Knopf auf der Fernbedienung.
3. Stoppen Sie den Raupentransporter.
 - Stellen Sie den Schlüsselschalter in Position **0**.



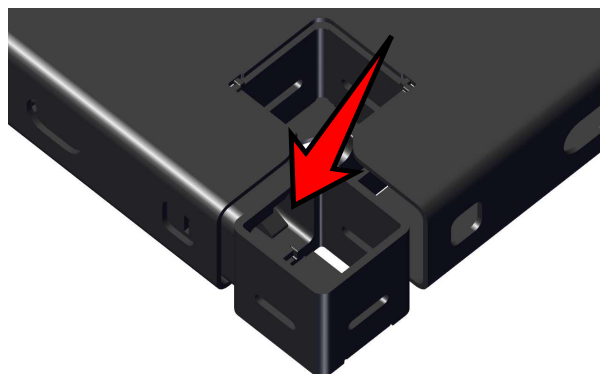
**Hinweis**

Wenn Sie die Fernbedienung trennen, ohne den Raupentransporter zu stoppen, blinken die Leuchten am Raupentransporter einmal alle fünf Sekunden.

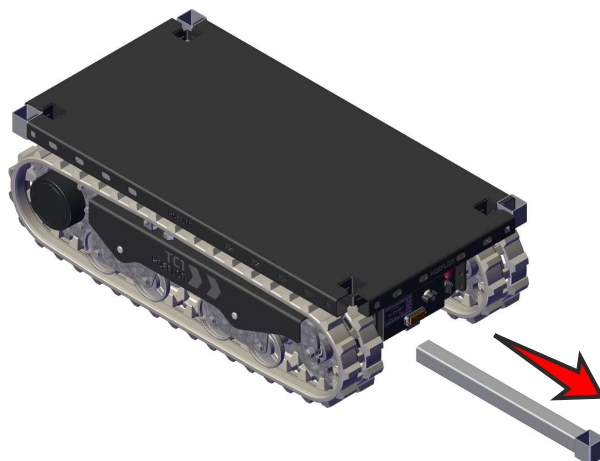
4. Schließen Sie den Raupentransporter an das Stromnetz an, wenn Sie die Batterien laden müssen.

7.3 Montage der Stützen

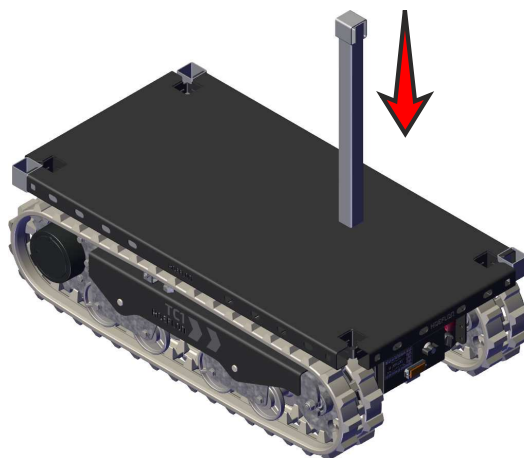
1. Drücken Sie den Hebel in der eckigen Halterung, um die Stütze zu lösen.



2. Ziehen Sie die Stütze aus der Transporterplattform.



3. Drehen Sie die Stütze so, dass diese senkrecht steht.
4. Stellen Sie die Stütze in das Loch auf der Oberseite der Transporterplattform.
5. Wiederholen Sie die Schritte 1 bis 4 für die anderen Stützen.



Bewahren Sie die Stützen in der Halterung auf der Transportplattform auf, wenn sie nicht verwendet werden.



Hinweis

Vergewissern Sie sich, dass die Öffnung der Halterung nach **OBEN** zeigt, wenn Sie die Stützen aufbewahren.

8.

Betrieb

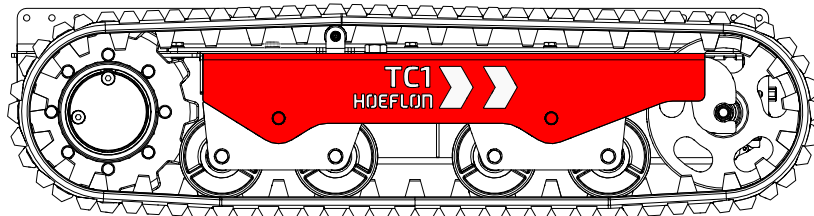


Vorsicht

Bevor Sie eine Last mit dem Raupentransporter bewegen:

- Vergewissern Sie sich, dass die Last korrekt an der Plattform befestigt ist, (see 8.3 Last befestigen).
- Vergewissern Sie sich, dass sich die Last nicht auf der Plattform bewegen kann.

8.1 Bewegen des Raupentransporters



Hinweis

Die weißen Pfeile geben die Fahrtrichtung an.

1. Starten Sie den Raupentransporter (see 7.2.1 Starten des Raupentransporters).
2. Verbinden Sie die Fernbedienung (see 5.5 Mit dem Raupentransporter verbinden)

8.1.1 Fahrmodus identifizieren



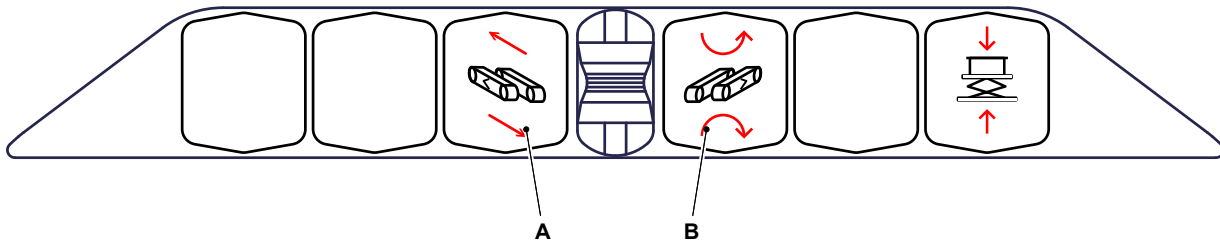
Hinweis

Vergewissern Sie sich, dass sich der Raupentransporter sicher in die Richtung bewegen kann, in die Sie ihn steuern.

Bewegen Sie den linken Hebel etwas nach links.

- Wenn der Raupentransporter geradeaus oder rückwärts fährt, befinden Sie sich im STANDARD-Modus.
- Wenn sich der Raupentransporter dreht, befinden Sie sich im Modus PANZERLENKUNG.

8.1.2 Steuerung im „Standardmodus“ verwenden



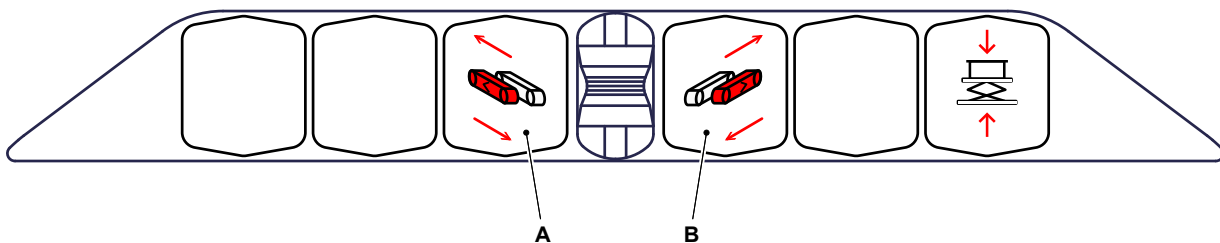
1. Betätigen Sie Hebel A, um den Raupentransporter in einer geraden Linie vorwärts oder rückwärts zu bewegen.
 - Lassen Sie Hebel A los, um den Raupentransporter anzuhalten.
2. Betätigen Sie Hebel B, damit sich der Raupentransporter dreht.
 - Lassen Sie Hebel B los, um die Drehbewegung des Raupentransporter zu stoppen.



Hinweis

Die Hebel kehren automatisch in die Mittelstellung zurück.

8.1.3 Steuerung im Modus „Panzerlenkung“ verwenden



1. Bedienen Sie Hebel A und B auf der Fernbedienung gleichzeitig vorwärts oder Rückwärts, um in einer geraden Linie zu fahren.
2. Bedienen Sie einen der beiden Hebel, um die Richtung zu ändern.
3. Lassen die Hebel los, um den Raupentransporter anzuhalten.
 - Die Hebel kehren automatisch in die Mittelstellung zurück.

8.2 Maximale Neigungswinkel beim Bewegen des unbeladenen Raupentransporters



Vorsicht

Die in der Tabelle angegebenen Werte gelten nur für einen unbeladenen Raupentransporter.

Im Anhang finden Sie die maximal zulässigen Winkel für einen beladenen Raupentransporter.

Bewegungsrichtung	Maximaler Neigungswinkel
Vorwärts	45°
Rückwärts	45°
Seitwärts	40°

8.3 Last befestigen

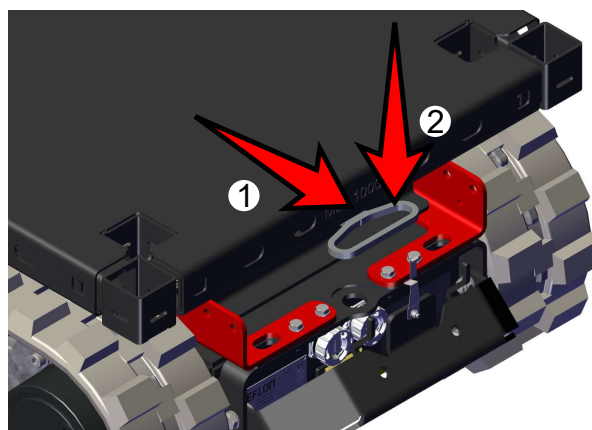
Befestigen Sie eine Last mit Seilen oder Rundschlingen.

Verwenden Sie die Löcher an der Seite der Plattform, um Seile oder Rundschlingen zu befestigen.

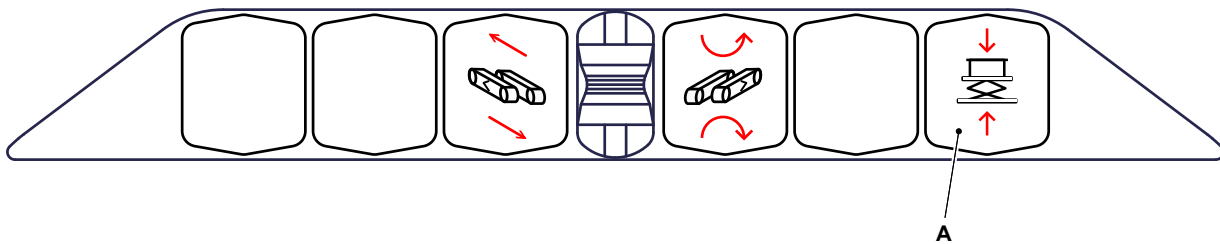
Vergewissern Sie sich, dass die Rundschlingen richtig bemessen sind.

8.4 Drehen der Plattform

1. Ziehen Sie den Griff des Drehtischs HERAUS, um den Drehtisch zu entriegeln.
2. Drücken Sie den Griff nach UNTEN, um den Griff zu verriegeln.
3. Drehen Sie den Tisch in die richtige Position.
4. Heben Sie den Griff und drücken Sie HINEIN, um den Drehtisch zu verriegeln.



8.5 Last heben



Betätigen Sie Hebel A, um eine Last anzuheben oder abzusenken.

- Bewegen Sie den Hebel nach vorne, um die Scherenhebebühne abzusenken.
- Bewegen Sie den Hebel nach hinten, um die Scherenhebebühne anzuheben.

8.6 Eine Last ziehen

Der Raupentransporter hat eine maximale Zuglast von ± 1100 kgf.

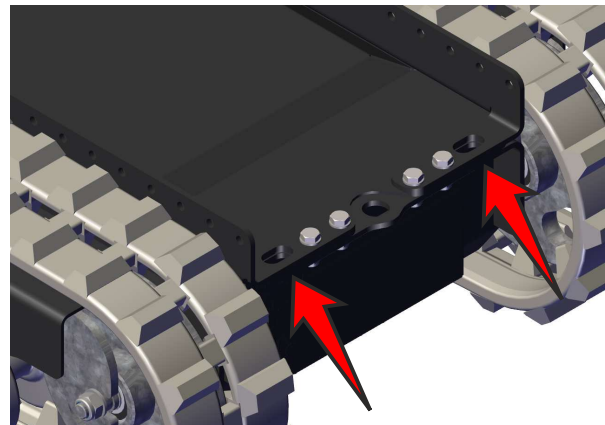
Die Zuglast ist jedoch begrenzt durch:

- Die Oberfläche, auf der der Raupentransporter fährt (rutscht),
- die Last auf dem Raupentransporter (erhöhter Bodendruck),

An beiden Seiten des Raupentransporters befinden sich zwei Zugösen.

Bringen Sie eine korrekt ausgelegte Rundschlinge an einer (oder beiden) Zugösen, wenn Sie eine Last ziehen wollen. Schlagen Sie eine Last nicht direkt an den Zugösen an.

Ziehen Sie eine Last nur auf einer ebenen Fläche.



Warnung

Vergewissern Sie sich, dass die gezogene Last ohne fremde Hilfe zum Stillstand kommt. Der Raupentransporter verfügt nicht über ausreichende Bremsen.



Hinweis

Die Motoren werden automatisch so eingestellt, dass sie nicht zu heiß werden.

9.

Wartung

9.1 Einführung

Die Wartungsintervalle und -aufgabe sind im Wartungsplan angegeben. Die Schmierpunkte und -intervalle sind im Schmierplan angegeben.

Befolgen Sie diese Anweisungen und sorgen Sie dafür, dass Ihre Ausrüstung in gutem Zustand bleibt.

Ungewöhnliche Geräusche oder Vibrationen können auf einen Defekt des Raupentransporters hinweisen. Wenden Sie sich umgehend an Ihren Hoeflon-Händler und vereinbaren Sie einen Wartungstermin.

9.2 Wartungsarbeiten

Bei Wartungs-, Reinigungs- und Servicearbeiten steigt das Unfallrisiko. Lassen Sie die Wartung des Raupentransporters von Ihrem Hoeflon-Händler durchführen.

Die Schmier- und Wartungspläne zeigen alle Wartungsarbeiten und -intervalle. Achten Sie darauf, dass Sie die Wartung rechtzeitig durchführen.

In den Niederlanden ist auf einem Aufkleber das Datum der nächsten, fälligen Inspektion angegeben.

Informieren Sie sich bei Ihren örtlichen Behörden über Vorschriften und Richtlinien für die Inspektion des TC1 mit Scherenhebebühne und Drehtisch von Hoeflon.



9.2.1 Erstmalige Benutzung

Achten Sie darauf, dass Sie die tägliche Inspektion durchführen, bevor Sie den Raupentransporter erstmalig benutzen.

9.2.2 Planmäßiger Service

1. Der erste planmäßige Service erfolgt nach zwei Wochen oder nach 50 Betriebsstunden. Je nachdem, was zuerst erreicht ist.
2. Danach warten Sie den Raupentransporter jedes Jahr oder alle 250 Betriebsstunden. Je nachdem, was zuerst erreicht ist.
3. Planmäßiger Service und Inspektionen müssen von Ihrem Hoeflon-Händler durchgeführt werden.

9.3 Sicherheit bei der Wartung

Beachten Sie bei Wartungsarbeiten am Raupentransporter die Sicherheitsmaßnahmen.

Wenn Sie diese Vorsichtsmaßnahmen nicht beachten, können Sie die Ausrüstung beschädigen oder sich oder andere Personen verletzen.

Beachten Sie vor Beginn der Wartungsarbeiten alle geltenden gesetzlichen Vorschriften, insbesondere die Vorschriften zur Arbeitssicherheit und Unfallverhütung.

Ihre eigene Sicherheit und die anderer Personen ist bei der Wartung der Ausrüstung am wichtigsten.

Wenn Sie die Sicherheitsvorschriften in diesem Kapitel nicht beachten, können Sie die Maschine beschädigen, jemanden verletzen oder töten.

- Wenn Sie Wartungsarbeiten am Raupentransporter durchführen, sorgen Sie dafür, dass:
 - der Raupentransporter angehalten wurde.
 - der Schlüssel vom Schlüsselschalter abgezogen wurde.
- Rauchen Sie nicht bei Wartungsarbeiten.
- Tragen Sie keine Ringe, Uhren oder Schmuck während Sie Wartungsarbeiten durchführen.
- Binden Sie langes Haar zurück, damit es sich nicht in der Ausrüstung verfangen kann.
- Tragen Sie keine lose oder hängende Kleidung.
- Halten Sie sich von heißen Oberflächen fern.
- Verwenden Sie nur zugelassene, nicht entflammare Reinigungsmittel.
- Entfernen Sie niemals Warnaufkleber.
- Beachten Sie alle Warn- und Sicherheitshinweise auf der Maschine und in den Benutzerhandbüchern.
- Sorgen Sie dafür, dass sich bei Reparatur- und Wartungsarbeiten nur zugelassenes Personal in der Nähe des Raupentransporters aufhält.
- Verwenden Sie bei Wartungsarbeiten die richtige PSA, also Schutzkleidung, Handschuhe und Schutzbrille.



9.4 Wartungsplan

Der Wartungsplan gibt an, welche Wartungsarbeiten in welchen Zeitabständen durchgeführt werden müssen.

9.4.1 Allgemeines

Beschreibung der Wartung	Maßnahme	Intervall in Stunden (o = Hersteller/Händler, ● = Eigentümer)							
		Täglich	Erste 50 Stunden	50	100	250	500	1000	4000
Maschine	reinigen		●	●					
Sicherheitsvorrichtungen	überprüfen	●	●						
Steuerhebel	überprüfen	●	●						
Zustand und Vorhandensein von Piktogrammen	überprüfen	●	●			o			
Mechanische Komponenten	überprüfen	●	●						
Obere Schieber der Hubschere	Schmieren				●				

9.4.2 Raupenkettens Unterwagen

Beschreibung der Wartung	Maßnahme	Intervall in Stunden (o = Hersteller/Händler, ● = Eigentümer)							
		Täglich	Erste 50 Stunden	50	100	250	500	1000	4000
Spannung der Raupenkettens	Überprüfen			●					
Drehtisch	Schmieren					o			
Reibscheibe	Ersetzen (TBD)								

Beschreibung der Wartung	Maßnahme	Intervall in Stunden (o = Hersteller/Händler, ● = Eigentümer)							
		Täglich	Erste 50 Stunden	50	100	250	500	1000	4000
Bremsfeder	ersetzen	Alle 100 000 Aktivierungen							

9.4.3 Scherenhebebühne

Beschreibung der Wartung	Maßnahme	Intervall in Stunden (o = Hersteller/Händler, ● = Eigentümer)							
		Täglich	Erste 50 Stunden	50	100	250	500	1000	4000
Verschleißstreifen	Schmieren			●					
Schmiernippel	Schmieren			●					

9.4.4 Elektrische Anlage

Beschreibung der Wartung	Maßnahme	Intervall in Stunden (o = Hersteller/Händler, ● = Eigentümer)							
		Täglich	Erste 50 Stunden	50	100	250	500	1000	4000
Not-Halt und Sensoren	überprüfen	●							
Verkabelung	überprüfen					o			
Verdrahtungsanschlüsse	überprüfen					o			
Spannung	überprüfen					o			

9.5 Alle 50 Stunden

9.5.1 Senken Sie den Sicherheitszaun

1. Heben Sie die Plattform vollständig an.
2. Stützen Sie die Plattform ab.



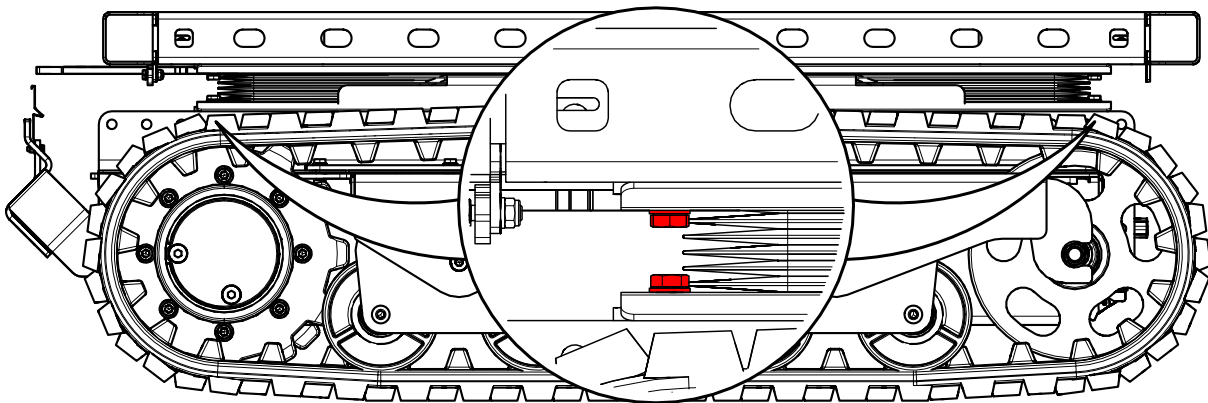
Hinweis

Achten sie darauf, dass die Plattform sicher ist.



Hinweis

Der Sicherheitszaun ist an der Unter- und Oberseite des Raupentransporters befestigt.



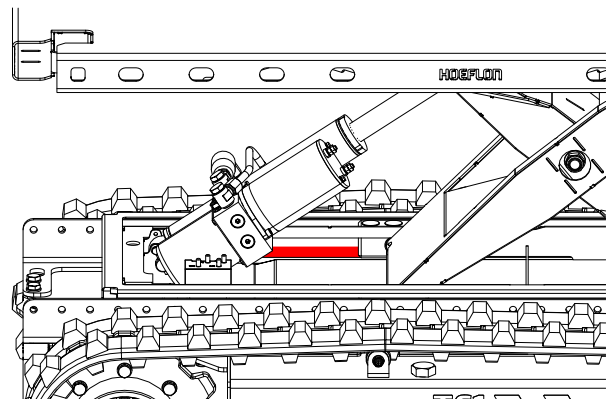
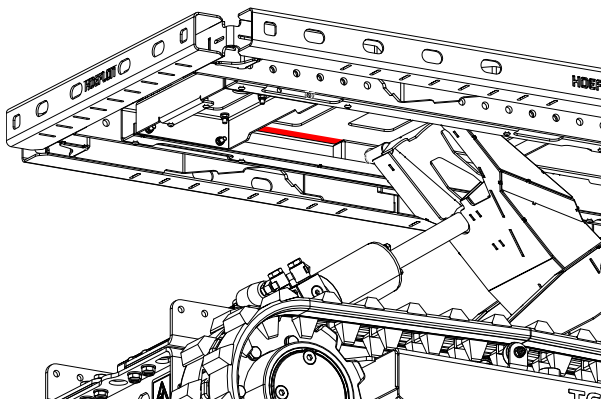
3. Entfernen Sie die vier Schrauben der beiden Halterungen an der Oberseite des Sicherheitszauns.
4. Entfernen Sie die Halterungen.
5. Senken Sie den Sicherheitszaun.

9.5.2 Verschleißstreifen für die Scherenhebebühne



Hinweis

Verwenden Sie INTERFLON GREASE OG oder vergleichbares Schmierfett.



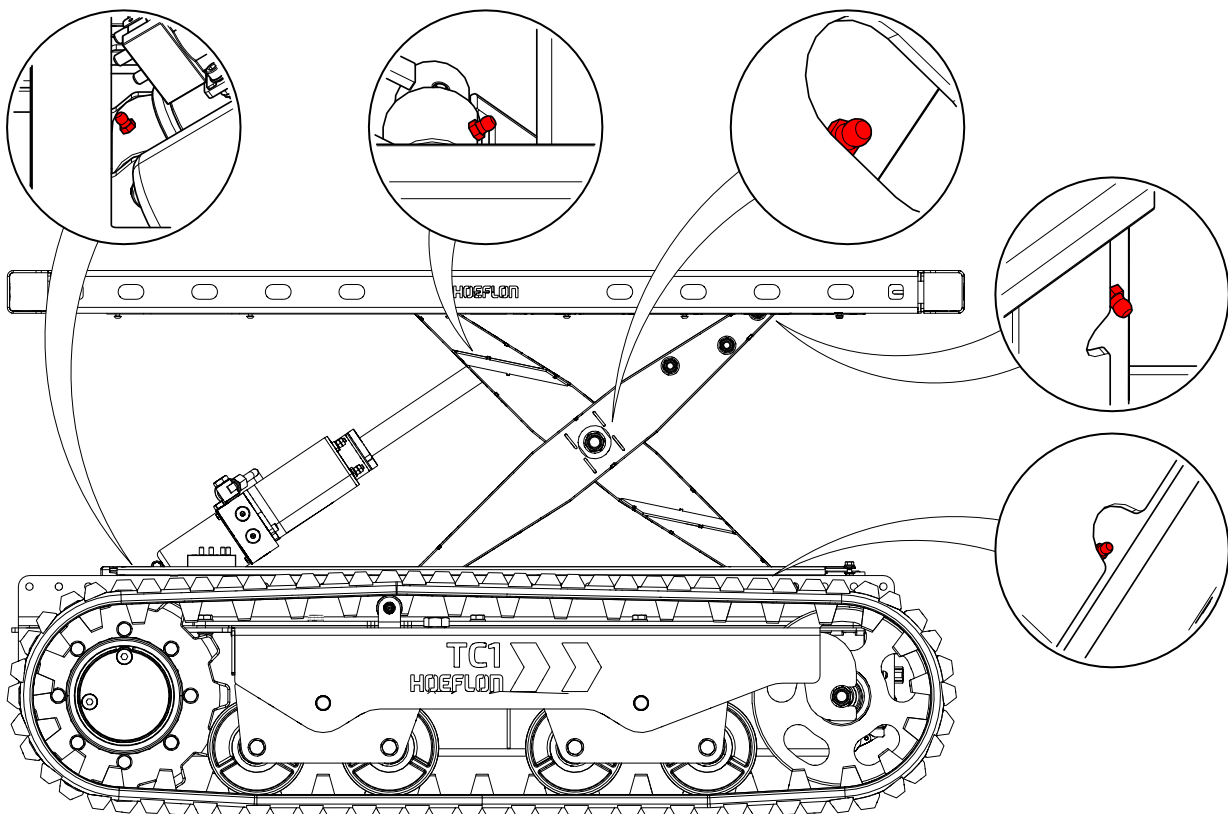
1. Fetten Sie die Kontaktflächen ein:
 - unter der Plattform,
 - auf dem Unterwagen.
2. Bringen Sie den Sicherheitszaun wieder in Position.

9.5.3 Schmiernippel an der Scherenhebebühne



Hinweis

- Verwenden Sie: EP2
- Reinigen Sie die Schmiernippel vor dem Abschmieren.
- Entfernen Sie überschüssiges und altes Schmierfett.
- Verwenden Sie neues und sauberes Schmierfett.



9.5.4 Kontrollieren Sie die Spannung der Raupenkettten

Die Spannung der Raupenkettten wird automatisch eingestellt.

Sprechen Sie mit Ihrem Hoeflon-Händler, wenn eine Raupenkette locker ist.

10.

Fehlersuche

10.1 Die Fernbedienung kann sich nicht mit dem Raupentransporter verbinden.

10.1.1 LED blinkt nicht

Es liegt ein Problem mit der RC6 vor.

1. Sorgen Sie dafür, dass sich alle Hebel in Mittelstellung befinden.
2. Kalibrieren Sie die RC6, wenn sich alle Hebel in Mittelstellung befinden (see 5.3.3 Kalibrierung)
3. Überprüfen Sie den Knopf **Verbinden** (A).
4. Sprechen Sie mit Ihrem Hoeflon-Händler, wenn Sie noch immer keine Verbindung herstellen können.

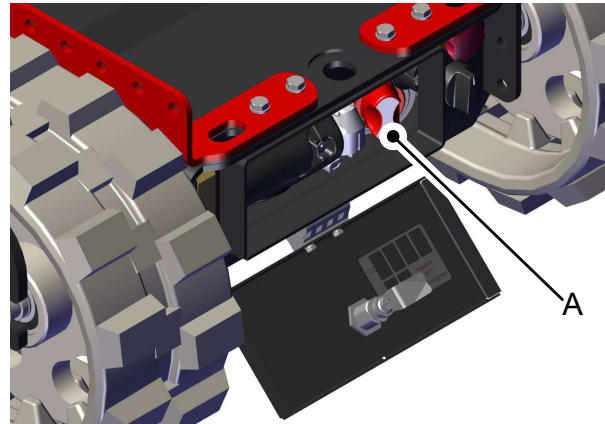
10.1.2 Die LED hört auf zu blinken und erlischt

Es liegt ein Problem mit dem Raupentransporters vor. Sprechen Sie mit Ihrem Hoeflon-Händler. Setzen Sie die Arbeit nicht fort.

10.2 Der Raupentransporter startet nicht

Wenn der Raupentransporter nicht startet, vergewissern Sie sich, dass:

1. Die Batterie mindestens zu 30 % geladen ist (see 10.3 Vollständig entladene Batterie),
2. Es sind keine Sicherungen defekt, (see 10.5.1 Defekte Sicherung oder defektes Relais austauschen),
3. Der rote Schalter (A) ist EINGESCHALTET.



10.3 Vollständig entladene Batterie

Die Batterie ist vollständig entladen.

1. Schließen Sie den Raupentransporter an das Ladegerät an.
2. Stellen Sie den Schlüssel in Position **0**.
 - Der Ladevorgang beginnt nach einer Minute.
3. Laden Sie den Raupentransporter solange, bis er mindestens zu 30 % geladen ist, (see 5.4 Anzeige).



Hinweis

Verwenden Sie den Schlüsselschalter, um den Raupentransporter zu starten. Nun können Sie den Ladezustand überwachen.



Hinweis

Es wird empfohlen, die Batterie vor Beginn der Arbeit vollständig zu laden.

10.4 Fehlercodes



Warnung

Stellen Sie die Arbeit ein und bewegen Sie den Raupentransporter in eine sichere Position, wenn ein Fehler angezeigt wird.

Sprechen Sie mit Ihrem Hoeflon-Händler.



Hinweis

Wenn eine Warnung angezeigt wird, müssen Sie den Fehler beheben, bevor Sie fortfahren können (see 5. Fernbedienung).

10.5 Sicherungen und Relais



Hinweis

Stellen Sie immer zunächst die Ursache für die defekte Sicherung fest.
Reparieren oder ersetzen Sie das defekte Teil, bevor Sie die Sicherung auswechseln.



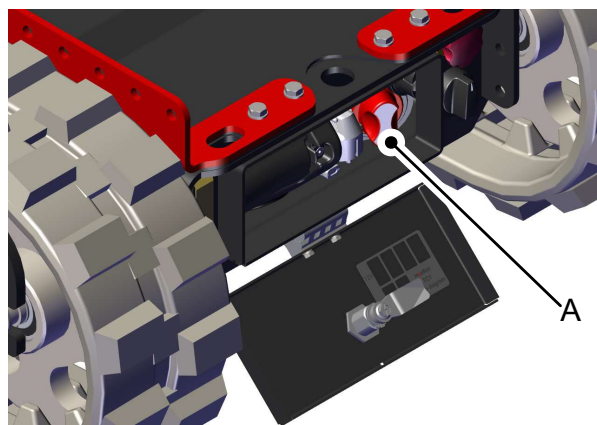
Warnung

Ersetzen Sie die Sicherung immer durch eine Sicherung der gleichen Stärke.

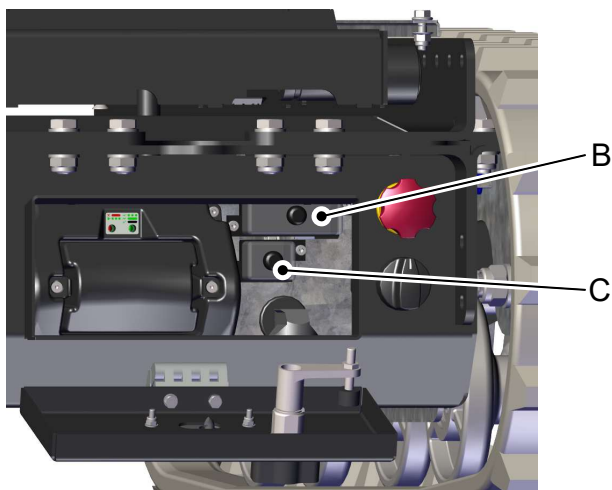
10.5.1 Defekte Sicherung oder defektes Relais austauschen

1. Stoppen Sie den Raupentransporter und ziehen Sie den Schlüssel ab.
2. Sorgen Sie dafür, dass der Raupentransporter nicht mit dem Ladegerät verbunden ist.
3. Öffnen Sie die Klappe an der Vorderseite des Raupentransporters.
4. Drehen Sie den roten Schalter (A) um 90° gegen den Uhrzeigersinn.

Die Batterie ist jetzt getrennt.



5. Entfernen Sie den Deckel vom Sicherungskasten.
 - B. Sicherungskasten – 12 V
 - C. Sicherungskasten – 48 V
6. Tauschen Sie die defekte Sicherung oder das defekte Relais aus.

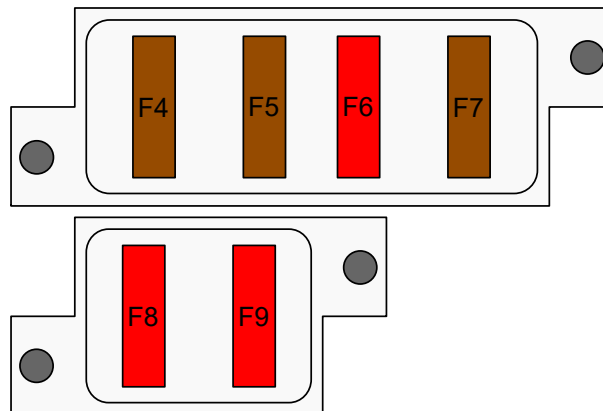


Hinweis

Ersetzen Sie die Sicherung durch eine Sicherung der gleichen Stärke.

7. Schließen Sie den Deckel des Sicherungskastens.
8. Drehen Sie den roten Schalter (A) um 90° im Uhrzeiger Sinn, um die Batterie wieder zu verbinden.
9. Schließen Sie die Fachabdeckung.

10.5.2 Sicherungen



12-Volt-Stromkreis

Sicherung	Stromstärke	Schutzfunktion
F4	5 A	Batterieladegerät der Fernbedienung
F5	5 A	Gateway 1, Empfänger (Fernbedienung)
F6	10 A	12-Volt-Strom für Zusatzsteckdose
F7	5 A	Leuchten

48-Volt-Stromkreis

Sicherung	Stromstärke	Schutzfunktion
F8	10 A	Stromversorgung für den Gleichstromwandler
F9	10 A	Stromversorgung vom Schlüsselschalter zur Motorsteuerung

11.

Transport und Lagerung

11.1 Einen Raupentransporter transportieren

11.1.1 Stellen Sie den Raupentransporter auf das Transportfahrzeug

**Hinweis**

Senken Sie die Plattform vollständig ab, bevor Sie den Raupentransporter bewegen.

**Hinweis**

Drehen Sie die Plattform so, dass sich diese in einer Linie mit den Raupen steht, bevor Sie den Raupentransporter bewegen.

**Vorsicht**

Achten sie darauf, dass das Transportfahrzeug:

- für den Transport des Gesamtgewichts des Raupentransporters ausgelegt ist (see 1.4 Typenschild).
- groß genug ist, um den Raupentransporter aufzunehmen (see 3.1 Abmessungen).

Verwenden Sie Laderampen, um den Raupentransporter auf das Transportfahrzeug zu fahren.

Achten sie darauf, dass die Laderampen:

- das Gesamtgewicht des Raupentransporters aufnehmen kann (see 3.3.1 Grunddaten).
- lang genug ist, dass der Winkel zur Horizontalen kleiner ist als die maximal zulässige Neigung (see 3.3.2 Fahrbedingungen).

**Vorsicht**

Fahren Sie mit langsamer Geschwindigkeit, wenn Sie eine Rampe oder eine Neigung befahren.

**Hinweis**

Arbeiten Sie mit einem Helfer, wenn Sie mit einem Raupentransporter eine Rampe befahren.

11.1.2 Raupentransporter für den Transport sichern



Hinweis

Senken Sie die Plattform vollständig ab, bevor Sie den Raupentransporter sichern.



Hinweis

Drehen Sie die Plattform so, dass sich diese in einer Linie mit den Raupen steht, bevor Sie den Raupentransporter sichern.



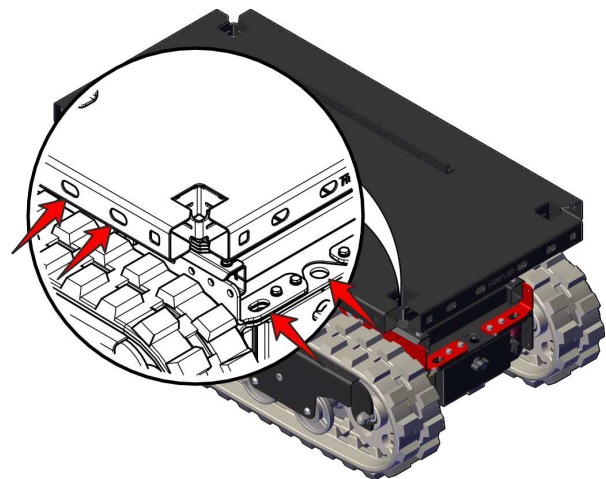
Hinweis

Überlasten Sie die Halterungen nicht. Dadurch wird der Raupentransporter beschädigt.

Punkt	Maximale Belastung am Anschlagpunkt.
Zurpunkte am Unterwagen.	500 kg pro Öse

Stellen Sie die Raupenkettens des Raupentransporters direkt auf die Ladefläche des Transportfahrzeugs.

Sichern Sie den Raupentransporter mit Zurrgurten in den Löchern an der Seite der Plattform oder an der Vorder- oder Rückseite des Raupentransporters.



11.2 Heben des Raupentransporters

An jeder Ecke der Plattform befindet sich ein Hebehalterungen.



Hinweis

Verwenden Sie beim Anheben des Raupentransporters eine Traverse. Befestigen Sie zwei Rundschlingen an beiden Enden der Traverse.

Achten Sie darauf, dass die Schlingen richtig bemessen sind.



Hinweis

Senken Sie die Plattform vollständig ab, bevor Sie den Raupentransporter anheben.

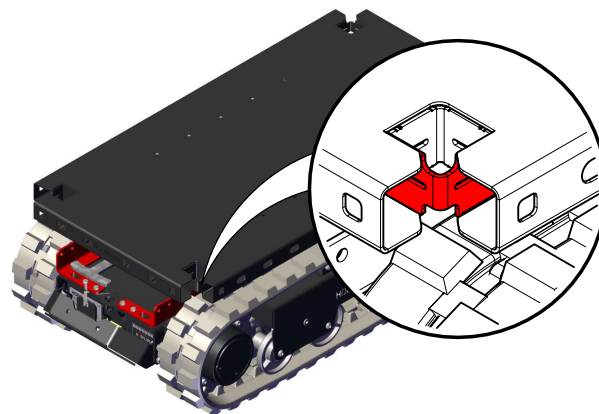


Hinweis

Drehen Sie die Plattform so, dass sich diese in einer Linie mit den Raupen steht, bevor Sie den Raupentransporter anheben.

Befestigen Sie eine Rundschlinge an der Halterung an jeder Ecke des Raupentransporters.

Vergewissern Sie sich, dass der Raupentransporter waagrecht hängt.



11.3 Raupentransporter einlagern

1. Reinigen Sie den Raupentransporter vollständig.
2. Reparieren Sie beschädigte Lackierungen.
3. Tragen Sie eine dünne Fettschicht auf die Teile auf, die rosten könnten.



Vorsicht

Senken Sie die Scherenhebebühne ab, bevor Sie den Raupentransporter einlagern.



Hinweis

Drehen Sie die Plattform so, dass sich diese in einer Linie mit den Raupen steht, bevor Sie den Raupentransporter einlagern.

4. Lagern Sie den Raupentransporter an einem trockenen und kühlen Ort mit guter Luftzirkulation.
5. Senken Sie die Plattform ab.
 - Um die Stange des Hubzylinders vor Oxidation zu schützen.
6. Lassen Sie das Batterieladegerät ans Stromnetz angeschlossen.
 - Die Batterien bleiben geladen.
 - Die Batterien werden nicht beschädigt, wenn sie längere Zeit am Ladegerät bleiben.
7. Sorgen Sie dafür, dass nur befugte Personen den Lagerbereich betreten dürfen.
8. Sorgen Sie dafür, dass der Raupentransporter nicht von Unbefugten in Betrieb genommen werden kann.
9. Decken Sie den Raupentransporter mit einer Plane ab.
 - Halten Sie etwas Abstand zum Boden, um für Belüftung zu sorgen.

11.3.1 Raupentransporter ohne Lademöglichkeit einlagern

Wenn der Raupentransporter ohne Lademöglichkeit in der Nähe eingelagert wird, müssen Sie die Batteriespannung wöchentlich überprüfen.

**Hinweis**

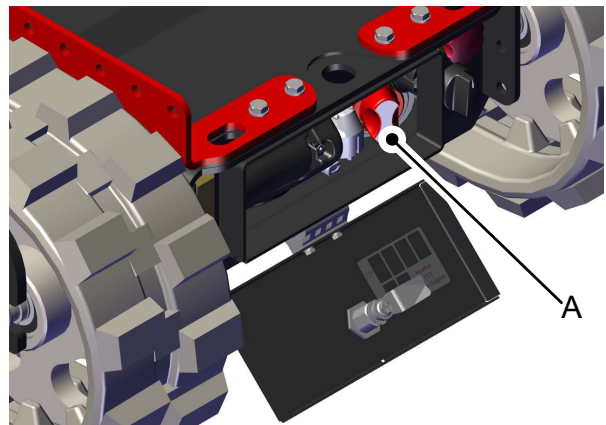
Sorgen Sie dafür, dass der SOC über 30 % liegt.

Laden Sie die Batterie, wenn der SOC-Wert unter 30 % liegt.

**Hinweis**

Wenn es nicht möglich ist, die Batterie wöchentlich zu überprüfen, MÜSSEN Sie die Batterie trennen.

1. Stoppen Sie den Raupentransporter und ziehen Sie den Schlüssel ab.
2. Sorgen Sie dafür, dass der Raupentransporter nicht mit dem Ladegerät verbunden ist.
3. Öffnen Sie die Klappe an der Vorderseite des Raupentransporters.
4. Drehen Sie den roten Schalter (A) um 90° gegen den Uhrzeigersinn.



Die Batterie ist jetzt getrennt.

Laden Sie die Batterie nach längerer Lagerung vollständig. Dadurch wird auch der SOC zurückgesetzt und kalibriert.

12.

Entsorgung

12.1 Entsorgen des Raupentransporters

Bringen Sie den Raupentransporter am Ende seiner Lebensdauer zurück zu Ihrem Hoeflon-Händler.

12.2 Abfallentsorgung



Hinweis

Beachten Sie bei der Entsorgung von Abfällen die örtlich geltenden Vorschriften.

Die unsachgemäße Entsorgung von Abfällen ist schädlich für die Umwelt.

Zu den umweltschädlichen Abfällen zählen unter anderem:

- Batterien,
- Fette.

Anhang

13.1 Maximaler Neigungswinkel



Hinweis

Vergewissern Sie sich, dass sich der Schwerpunkt der Last innerhalb von 100 mm von der Mitte des TC1 befindet.



Hinweis

Diese Tabellen gelten nur für tragfähige und verhärtete Untergründe.



Vorsicht

Legen Sie einen NIEDRIGEN Gang ein, wenn Sie eine Steigung befahren, (see 5.2 Knöpfe).

13.1.1 Zur Seite

		Load COG height (mm)																					
		0	50	100	150	200	250	300	350	400	450	500	550	600	650	700	750	800	850	900	950	1000	
Load (KG)	0	39	39	39	39	39	39	39	39	39	39	39	39	39	39	39	39	39	39	39	39	39	
	50	36	35	35	34	33	33	32	32	31	30	30	29	29	28	28	27	27	27	26	26	25	
	100	34	33	32	31	30	29	28	27	26	25	25	24	23	22	22	21	20	20	19	19	18	
	150	32	31	29	28	27	26	25	24	23	22	21	20	19	18	18	17	16	15	15	14	14	
	200	31	29	28	26	25	24	22	21	20	19	18	17	16	15	15	14	13	12	12	11	11	
	250	30	28	26	25	23	22	20	19	18	17	16	15	14	13	13	12	11	10	10	9	8	
	300	29	27	25	23	22	20	19	18	17	16	14	14	13	12	11	10	9	9	8	7	7	
	350	28	26	24	22	21	19	18	17	15	14	13	12	11	10	10	9	8	7	7	6	5	
	400	27	25	23	21	20	18	17	16	14	13	12	11	10	9	9	8	7	6	6	5	4	
	450	27	24	22	21	19	17	16	15	14	12	11	10	9	8	8	7	6	5	5	4	3	
	500	26	24	22	20	18	17	15	14	13	12	11	10	9	8	7	6	5	5	4	3	3	
	550	26	23	21	19	18	16	15	13	12	11	10	9	8	7	6	5	5	4	3	3	2	
	600	25	23	21	19	17	16	14	13	12	10	9	8	7	7	6	5	4	3	3	2	2	
	650	25	23	20	19	17	15	14	12	11	10	9	8	7	6	5	4	4	3	2	2	1	
	700	25	22	20	18	16	15	13	12	11	10	8	7	7	6	5	4	3	3	2	1	1	
	750	24	22	20	18	16	14	13	12	10	9	8	7	6	5	4	4	3	2	2	1	0	
800	24	22	19	18	16	14	13	11	10	9	8	7	6	5	4	3	3	2	1	1	0		
850	24	21	19	17	15	14	12	11	10	9	7	6	5	5	4	3	2	2	1	0	0		
900	24	21	19	17	15	14	12	11	9	8	7	6	5	4	4	3	2	1	1	0	0		
950	24	21	19	17	15	13	12	10	9	8	7	6	5	4	3	2	2	1	0	0	0		
1000	23	21	19	17	15	13	12	10	9	8	7	6	5	4	3	2	2	1	0	0	0		

13.1.2 Vorwärts und Rückwärts

		Load COG height (mm)																				
		0	50	100	150	200	250	300	350	400	450	500	550	600	650	700	750	800	850	900	950	1000
Load (KG)	0	47	47	47	47	47	47	47	47	47	47	47	47	47	47	47	47	47	47	47	47	47
	50	45	44	44	43	43	42	42	41	41	40	40	39	38	38	38	37	37	36	36	35	35
	100	43	42	41	40	39	38	37	36	36	35	34	33	32	32	31	30	29	29	28	27	27
	150	41	40	39	38	36	35	34	33	32	31	30	29	28	27	26	25	25	24	23	22	21
	200	40	39	37	36	34	33	32	30	29	28	27	26	25	24	23	22	21	20	19	19	18
	250	39	37	36	34	33	31	30	28	27	26	25	23	22	21	20	19	18	17	17	16	15
	300	38	36	34	33	31	30	28	27	25	24	23	21	20	19	18	17	16	15	15	14	13
	350	37	35	33	32	30	28	27	25	24	22	21	20	19	18	17	16	15	14	13	12	11
	400	37	35	33	31	29	27	26	24	23	21	20	19	17	16	15	14	13	12	11	11	10
	450	36	34	32	30	28	26	25	23	21	20	19	18	16	15	14	13	12	11	10	9	9
	500	36	33	31	29	27	25	24	22	21	19	18	17	15	14	13	12	11	10	9	8	8
	550	35	33	31	29	27	25	23	21	20	18	17	16	15	13	12	11	10	9	8	8	7
	600	35	32	30	28	26	24	22	21	19	18	16	15	14	13	12	11	10	9	8	7	6
	650	34	32	30	27	25	24	22	20	19	17	16	14	13	12	11	10	9	8	7	6	5
	700	34	32	29	27	25	23	21	20	18	17	15	14	13	11	10	9	8	7	7	6	5
	750	34	31	29	27	25	23	21	19	18	16	15	13	12	11	10	9	8	7	6	5	4
	800	34	31	29	26	24	22	20	19	17	16	14	13	12	11	9	8	7	7	6	5	4
	850	33	31	28	26	24	22	20	18	17	15	14	13	11	10	9	8	7	6	5	4	4
	900	33	30	28	26	23	21	20	18	16	15	13	12	11	10	9	8	7	6	5	4	3
	950	33	30	28	25	23	21	19	18	16	15	13	12	11	9	8	7	6	5	5	4	3
1000	33	30	27	25	23	21	19	17	16	14	13	12	10	9	8	7	6	5	4	3	3	