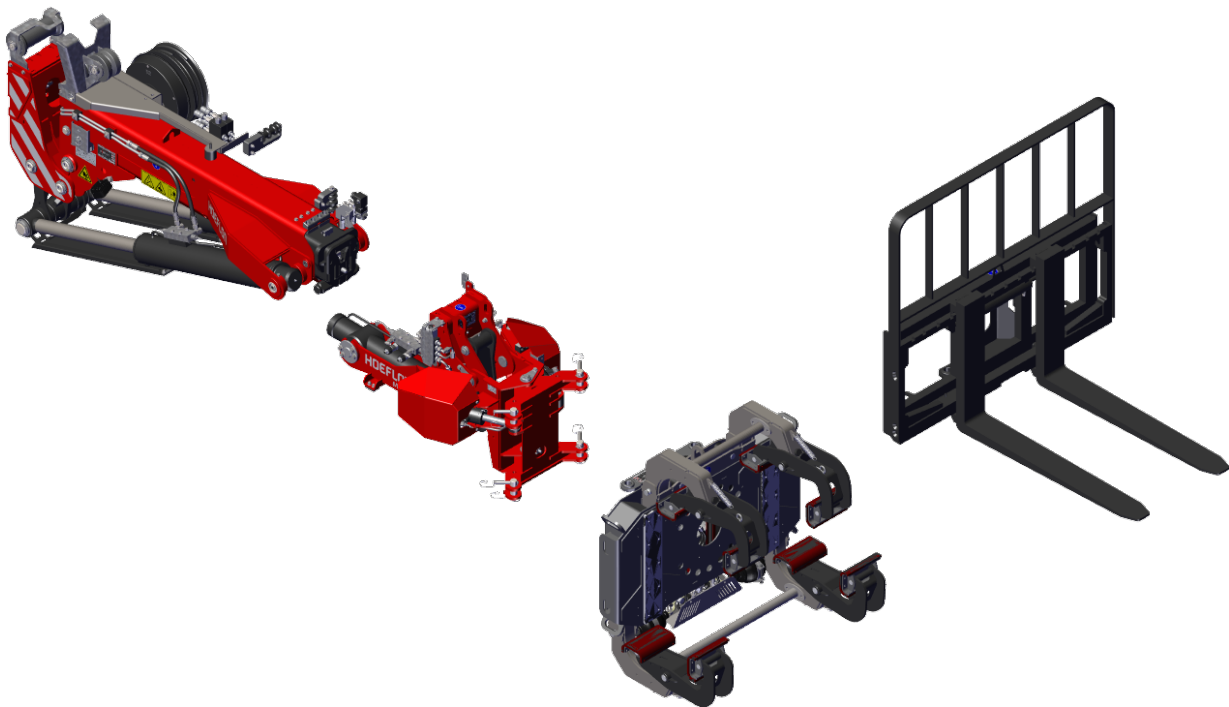


Gebruikershandleiding

Multitool HD + MC3000 / MF3000



Vertaling van de oorspronkelijke instructies

Serienummer:

Afleverdatum:

Referentie: U.MT HD.00.00.NL

Versie: 1.0

Inhoudsopgave

Revisiebeheer	i
Eigendomsrechten	i
Voorwoord	ii
Algemene voorwaarden	ii
Garantie en aansprakelijkheid	ii
Doelgroep	iii
Waarschuwingssymbolen	iii
Opbouw van de gebruikershandleiding	iv
1. Inleiding	1
1.1 Bedoeld gebruik	1
1.2 Onbedoeld gebruik	2
1.3 EG-verklaring	2
1.4 Typeplaatje	2
2. Veiligheid	3
2.1 Inleiding	3
2.2 Opmerkingen over de veiligheidsvoorzieningen	4
2.2.1 Algemeen	4
2.2.2 110%-knop	4
2.3 Personeel	4
2.4 Werkomgeving	5
2.5 Tijdens het werk	6
2.6 Tijdens het hijsen	7
2.7 Werken met lange lasten	8
2.8 Tijdens het gebruik van de multiclauw	8
2.9 Na het werk	8
2.10 Pictogrammen	8
3. Technische gegevens	11
3.1 Jib	11
3.2 Limieten van de multitoolljib	11
3.2.1 Kantellimieten	11
3.2.2 Totale kantellimieten	12
3.2.3 Zwenklimieten	13
3.3 Multitool	13
3.4 Multiclauw	14
3.5 Palletvork	14

4. Beschrijving	17
4.1 Multitool - Onderdelen	17
4.2 Bewegingen van de multitool	18
4.3 Multiclaw (MC3000)	19
4.3.1 Klemplaten	20
4.3.2 Lampentoren	21
4.4 Palletvork (MF3000)	23
4.5 Afstandsbediening	24
4.5.1 Hendels	24
4.5.2 Knoppen	27
5. Installatie	29
5.1 Jib installeren	29
5.2 Installeer de haspel op de jib.	31
5.3 De multitool bevestigen	32
5.3.1 Haal de multitool van de opslagtrrolley.	34
5.3.2 Multitool en multiclaw van de opslagtrrolley halen	35
5.4 De multitool in de opslagtrrolley plaatsen	35
5.4.1 Multitool en multiclaw	35
5.4.2 Alleen multitool	36
5.5 De palletvork bevestigen	37
5.6 De lepels op de palletvork instellen	39
5.7 De palletvork verwijderen	40
5.8 De jib verwijderen	41
6. Bediening	43
6.1 Bedieningsbeperkingen	43
6.2 De multiclaw gebruiken	43
6.2.1 Een balk tillen	44
6.2.2 Procedure	44
6.2.3 Balken lossen	45
6.2.4 De multiclaw als hefplatform gebruiken	45
6.3 De palletvork gebruiken	46
6.3.1 Een pallet heffen en verplaatsen	46
6.3.2 Plaats de pallet in positie.	47
7. Onderhoud	49
7.1 Inleiding	49
7.2 Onderhoudswerkzaamheden	49
7.2.1 Eerste gebruik	50
7.2.2 Gepland onderhoud	50
7.3 Dagelijkse inspectie van de multitool	50
7.4 Onderhoudsschema	51

7.5 Smering	51
7.5.1 Smeerschema	52
7.5.2 Olie	54
7.5.3 Vet	54
8. Probleemoplossing	55
8.1 Problemen met de multitool oplossen	55
8.2 Foutcodes	55
8. Transport en opslag	57
8.3 De jib hijsen	57
8.3.1 De jib van de kraan verwijderen	57
8.3.2 De jib heffen nadat deze losgekoppeld is van de kraan	58
8.4 De jib vervoeren	59
8.5 De opslagtrrolley gebruiken	59
8.5.1 Alleen multitool	59
8.5.2 Multitool met multiclaw	60
8.5.3 Palletheffer	60
8.6 De multitool in opslag stallen	61
9. Recycling	63
9.1 De Multitool HD voorbereiden	63
9.2 Recycling	63
Bijlage	65
Lastdiagram (hijstabel) - Multiclaw	70
Zijaanzicht	70
Vooraanzicht	70
Andere factoren	71
Lastdiagram (hijstabel) - Palletvork	72

REVISIEBEHEER

Revisie	Publicatiedatum	Opmerkingen	Vanaf serienummer
Versie: 1.0			MT - HD (jib) - xxxx xxxx MC3000 - xxxx xxxx MF3000 - xxxx xxxx

FABRIKANT

Hoeflon International B.V.
Zwolleweg 2
3771 NR Barneveld
www.hoeflon.com

Algemene informatie

T: +31(0) 342 400 288
E: info@hoeflon.com

Technische ondersteuning

E: support@hoeflon.com

EIGENDOMSRECHTEN

Alle rechten voorbehouden. Niets uit deze uitgave mag zonder voorafgaande schriftelijke toestemming van Hoeflon International B.V. worden verveelvoudigd, opgeslagen in een geautomatiseerd gegevensbestand of openbaar worden gemaakt, in welke vorm of op welke wijze dan ook (elektronisch, mechanisch, door middel van fotokopieën, opnamen of op enige andere wijze). Dit geldt ook voor de bijbehorende tekeningen en schema's.

© Copyright 2026

VOORWOORD

Hartelijk dan voor de aanschaf van de Hoeflon Multitool HD. Wij hopen dat u deze met plezier gebruikt en dit gedurende vele jaren zult blijven doen.

Deze gebruikershandleiding bevat de bedieningsinstructies voor de Hoeflon Multitool HD. In deze gebruikershandleiding verwijzen we hiernaar als de multitool.

Lees deze gebruikershandleiding zorgvuldig om vertrouwd te raken met de juiste bediening en het juiste onderhoud van de multitool. De afbeeldingen in dit document zijn uitsluitend bedoeld ter verduidelijking en kunnen afwijken van de multitool in uw situatie.

Hoeflon International B.V. adviseert om het originele exemplaar van deze gebruikershandleiding, inclusief alle bijlagen, op een veilige, centrale plek te bewaren. Bewaar een exemplaar van deze gebruikershandleiding in de buurt van het apparaat op de werkplek.

U moet een goed begrip hebben van het gebruik van de compactkraan voordat u de multitool met de compactkraan gebruikt.

Algemene voorwaarden

Hoeflon International B.V. levert de machine altijd uitsluitend in overeenstemming met de algemene voorwaarden die van toepassing zijn op het moment van aankoop. Deze algemene voorwaarden vindt u op de website www.hoeflon.com.

Hoewel Hoeflon International B.V. redelijkerwijs alles heeft gedaan om een accurate en bruikbare gebruikershandleiding samen te stellen, biedt Hoeflon International B.V. geen enkele garantie met betrekking tot de nauwkeurigheid of volledigheid van de hierin opgenomen informatie.

Hoeflon International B.V. streeft ernaar de informatie in deze gebruikershandleiding volledig, accuraat en up-to-date te houden. Hoeflon International B.V. accepteert geen aansprakelijkheid voor de gevolgen van fouten, behalve indien Hoeflon International B.V. deze fouten opzettelijk heeft veroorzaakt of roekeloos heeft gehandeld.

Hoeflon International B.V. ontwikkelt en verbetert zijn producten continu. Wij behouden ons het recht voor om zonder voorafgaande kennisgeving wijzigingen aan te brengen in het technisch ontwerp.

Voor technische ondersteuning kunt u contact opnemen met Hoeflon-dealer.

Garantie en aansprakelijkheid

De Hoeflon Multitool HD voldoet aan de toepasselijke basisveiligheids- en gezondheidsvereisten van de EU-richtlijnen. Het apparaat is in de fabriek zorgvuldig getest op probleemloos gebruik. Als de multitool problemen vertoont, stop dan met het gebruik van de multitool en neem onmiddellijk contact op met uw Hoeflon-dealer.

Gebruik de multitool alleen voor het hijsen van lasten zoals beschreven in deze gebruikershandleiding. Gebruik de multitool niet op een andere manier.

Gebruik de multitool niet als:

Repareer eerst de multitool of de compactkraan.

Hoeflon International B.V. is niet aansprakelijk voor schade of letsel dat ontstaat door:

- het niet naleven van de instructies in deze gebruikershandleiding,
- het overschrijden van de fabrieksspecificaties,
- het niet voldoen van de wettelijke vereisten.

Niet doen:

- multitool aanpassen,
- de multitool zelf repareren,
- ongeautoriseerde reserveonderdelen gebruiken.

Zorg ervoor dat u de multitool op de juiste wijze onderhoudt zoals is beschreven in deze gebruikershandleiding.

Doelgroep

Deze gebruikershandleiding is bedoeld voor iedereen die met of aan de multitool werkt.



Opmerking

Zorg ervoor dat u de inhoud van de gebruikershandleiding van de compactkraan hebt gelezen en volledig begrijpt.

Zorg ervoor dat u weet hoe u de compactkraan moet bedienen.

Let altijd op uw veiligheid in vertrouwde en onbekende situaties.

Waarschuwingssymbolen

De instructies, aanbevelingen en waarschuwingen in deze gebruikershandleiding zijn voorzien van de volgende termen en pictogrammen. Lees deze instructies zorgvuldig.



Gevaar

Wijst op een zeer gevaarlijke situatie die, als deze niet wordt voorkomen, kan leiden tot de dood of zeer ernstig letsel.



Waarschuwing

Wijst op een gevaarlijke situatie waarbij het risico bestaat op zwaar letsel.



Voorzichtig

Wijst op een gevaarlijke situatie waarbij apparatuur of eigendommen kunnen worden beschadigd of waarbij het risico bestaat op letsel.



Opmerking

Wijst op belangrijke informatie die u helpt bij het begrijpen of afstellen van de apparatuur.

Opbouw van de gebruikershandleiding

Voorwoord beschrijft het doel van de handleiding, algemene voorwaarden, garantie en aansprakelijkheid, doelgroep en opmerkingen voor de lezer.

Inleiding bevat een kennismaking met de multitool.

Veiligheid geeft een overzicht van alle punten die de gebruiker moet weten om veilig met de multitool te kunnen werken.

Technische gegevens geeft informatie over de afmetingen en specificaties van de multitool.

Beschrijving beschrijft de hoofdonderdelen van de multitool en de werking van de verschillende onderdelen ervan.

Installatie geeft informatie over het bevestigen van elk onderdeel.

Bediening geeft bedieningsinstructies voor het bedoelde gebruik van de multitool.

Onderhoud geeft informatie over het noodzakelijke onderhoud.

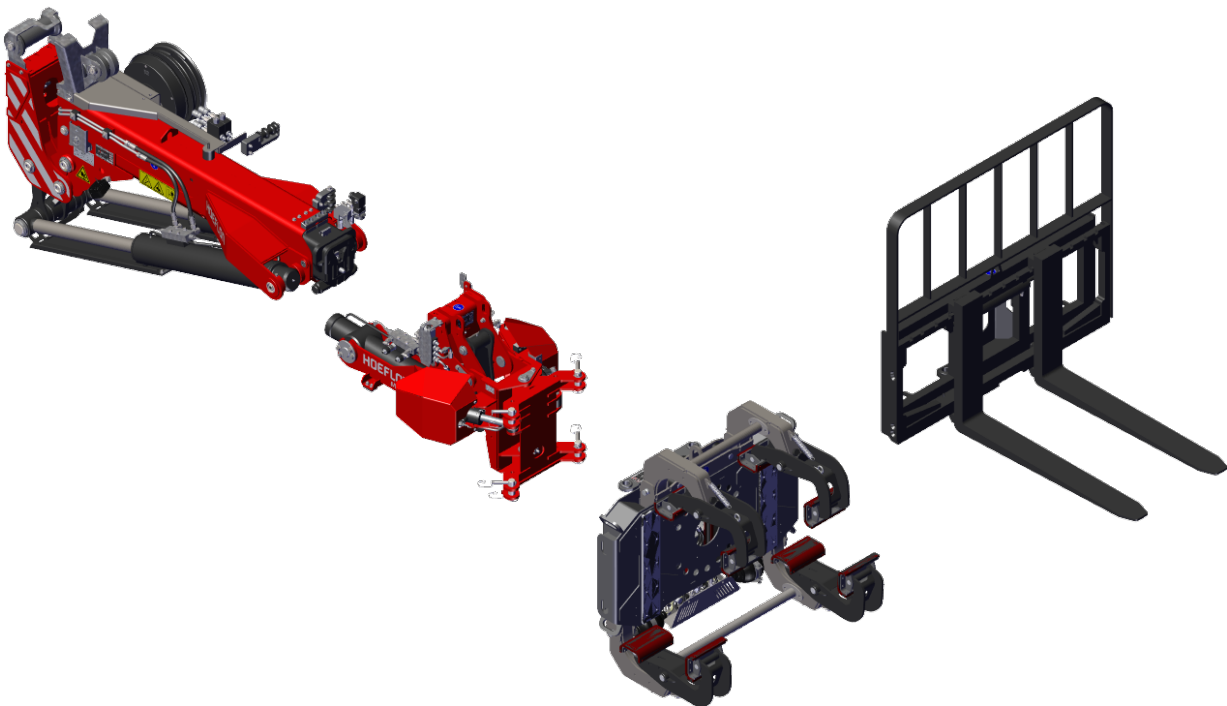
Probleemoplossing geeft een overzicht met mogelijke storingen en mogelijke oplossingen.

Transport en stalling geeft aanbevelingen voor transport en stalling van multitool.

Recycling geeft instructies voor de recycling van de multitool.

1.

Inleiding



1.1 Bedoeld gebruik

Gebruik de multitoel alleen met een Hoeflon compactkraan C30e.

Gebruik de multitoel alleen voor het heffen en verplaatsen van lasten zoals beschreven in deze handleiding.

Gebruik dit apparaat alleen op kranen die door een erkende dealer geschikt zijn gemaakt voor uw multitoel.

1.2 Onbedoeld gebruik

Gebruik de multitoel niet:

- buiten de toegestane grenzen van lastdiagram;
- met een buiten werking gestelde lastbegrenzer (RCL);
- voor boomverzorging,
- om lasten te tillen met:
 - een onregelmatige dwarsdoorsnede of dikte;
 - een variabel zwaartepunt;
 - een onbekend gewicht.
- om te wrikken, duwen of trekken;
- op andere kranen dan de kranen die staan vermeld in hoofdstuk (zie 1.1 Bedoeld gebruik)

1.3 EG-verklaring

Hoeflon International B.V. verklaart dat de multitoel voldoet aan de van toepassing zijnde Europese richtlijnen. De EG-conformiteitsverklaring vormt een onderdeel van de documentatie die wordt meegeleverd met de multitoel.

1.4 Typeplaatje

Een typeplaatje met de machinegegevens is bevestigd aan de multitoel. Verwijder het typeplaatje niet. De CE-markering geeft aan dat de multitoel voldoet aan alle toepasselijke richtlijnen binnen de Europese Economische Ruimte.

HOEFLON®		CE 2006/42 	
Zwolleweg 2	tel: +31(0)342 400288		
3771 NR Barneveld	info@hoeflon.com		
THE NETHERLANDS	www.hoeflon.com		
Type	<input type="text"/>	Year of Registration	<input type="text"/>
Model	<input type="text"/>		
Serial No.	<input type="text"/>	Year of Manufacture	<input type="text"/>
Weight	<input type="text"/> KG	Max. Capacity	<input type="text"/> KG

Type	Het type machine
Model	Het merk van de machine
Serial no.	Het serienummer van de machine
Year	Het bouwjaar van de machine
Gewicht	Het gewicht van de machine / hulpstuk
Max. capacity	Maximale werklast



Opmerking

Geef het typenummer en serienummer op wanneer u onderdelen bestelt.

2.

Veiligheid

2.1 Inleiding

Raadpleeg de handleiding van de compactkraan en de multitool, en zorg dat u de inhoud ervan goed begrijpt.

Zorg ervoor dat u alle toepasselijke wettelijke vereisten met betrekking tot het gebruik van de compactkraan en de multitool begrijpt en naleeft voordat u met het werk begint.

Tijdens gebruik van de multitool:

- Houd u aan alle waarschuwingen en voorschriften.
- Houd u aan alle van toepassing zijnde nationale voorschriften met betrekking tot het:
 - werken met de compactkraan;
 - werken met de multitool.
 - werkomstandigheden,
 - veiligheid tijdens de werkzaamheden.

Controleer of alle hijsapparatuur correct geclassificeerd, goedgekeurd en onbeschadigd is.



WAARSCHUWING

Stop onmiddellijk met werken als u ontdekt dat er hydrauliekolie lekt. Repareer een lek onmiddellijk.

Hydrauliekolie onder druk kan de huid binnendringen.

Houd u aan de algemene veiligheidsmaatregelen in dit hoofdstuk wanneer u de multitool gebruikt.

Wees uzelf altijd bewust van het gewicht van onderdelen en lasten.

Gebruik alleen de juiste gereedschappen.

Houd de compactkraan en de multitool schoon.

2.2 Opmerkingen over de veiligheidsvoorzieningen



Waarschuwing

Verwijder of omzeil veiligheidsvoorzieningen en schakel ze ook niet uit.

2.2.1 Algemeen

Als een sensor geen reactie geeft, neem dan onmiddellijk contact op met uw Hoeflon-dealer of met Hoeflon-dealer.

Niet doen:

- doorwerken.
- veiligheidsvoorzieningen verwijderen, omzeilen of uitschakelen.
- een sensor verwijderen, omzeilen of uitschakelen.
- de drukinstellingen veranderen.
- de motorsnelheid veranderen.

Het wijzigen van veiligheidsapparatuur, sensoren, instellingen of snelheden kan leiden tot gevaarlijke situaties en schade aan de kraan. Dergelijke wijzigingen leiden ertoe dat de garantie onmiddellijk komt te vervallen.

2.2.2 110%-knop

Gebruik de 110% knop alleen om de kraan terug te brengen in een veilige situatie. Raadpleeg de gebruikershandleiding van de compactkraan voor meer informatie over het gebruik van de 110%-knop.

Niet toegestaan:

- de 110%-knop gebruiken om de kraanvlucht te vergroten.
- de 110%-knop gebruiken om door te gaan met hijsen.

2.3 Personeel



Opmerking

Zorg ervoor dat iedereen die met de multitool werkt, beschikt over de vereiste licenties en werkvergunningen zoals voorgeschreven door de plaatselijke wetgeving inzake opleiding en bekwaamheid.



Opmerking

Hoeflon heeft een online cursus over de risico's van het gebruik van de multitool. Volg deze cursus voordat u de multitool gebruikt.

**Voorzichtig**

Gebruik altijd goedgekeurde persoonlijke beschermingsmiddelen (PBM).

- Veiligheidshelm
- Veiligheidsschoenen
- Handschoenen
- Veiligheidsbril

Alle medewerkers die de apparatuur bedienen, moeten:

- geschikt zijn om de taak uit te voeren.
- buiten de actieradius van de multitool blijven.
- goed bekend zijn met de inhoud van de gebruikershandleiding van de multitool.
- goed bekend zijn met de inhoud van de gebruikershandleiding van de multitool.
- vertrouwd zijn met alle functies en hulpstukken die bij de apparatuur horen.
- te minste 18 jaar oud zijn.

Niet doen:

- werken onder invloed van verdovende middelen of alcohol.

2.4 Werkomgeving

Zorg ervoor dat de omgevings- en bedrijfsomstandigheden veilig zijn en binnen de limieten vallen voordat u de compactkraan met de multitool gaat gebruiken.

Plaats afzettingen en veiligheidswaarschuwingen rondom het werkgebied. Laat onbevoegden niet toe in de werkruimte.

Gebruik extra licht in donkere gebieden.

Rook niet en maak geen vuur in de werkruimte.

Gebruik communicatieapparatuur en een assistent als u de volledige werkomgeving niet kunt overzien.

Houd rekening met de hoogtebeperkingen bij gebruik in overdekte ruimten.

Gebruik de multitool niet in de volgende situaties:

- als het niet veilig is;
- in de buurt van hoogspanningskabels;
- in een explosiegevaarlijke omgeving.

2.5 Tijdens het werk



Voorzichtig

Als u de kraan met de multitool verkeerd gebruikt, kunnen onjuiste en grote krachten de kraan en de multitool permanent beschadigen en de levensduur ervan bekorten.



Waarschuwing

Staak het werk en breng de compactkraan en de multitool in een veilige positie wanneer een veiligheidsvoorziening uitvalt of beschadigd raakt.

Bereid de taak volledig voor.

Houd het werkgebied voortdurend in de gaten.

Houd voortdurend de top van de giek of de punt van de jib en de last in de gaten. Zorg ervoor dat de giek, de jib en de last nergens tegenaan komen.

Laat onbevoegden niet toe in de werkruimte.



Voorzichtig

Gebruik de multitool niet om:

- lasten te verslepen;
- lasten onder een hoek te trekken;
- lasten los te trekken (bijvoorbeeld palen uit de grond trekken);
- lasten te duwen.

Voorkom gevaarlijke situaties tussen:

- de compactkraan,
- de multitool,
- de operator,
- andere personen,
- de last,
- de omgeving,
- de grond.

Niet toegestaan:

- het werkgebied betreden als de compactkraan en de multitool in gebruik zijn,
- iemand anders het werkgebied laten betreden als de compactkraan en de multitool in gebruik zijn,
- een last over mensen heen verplaatsen,
- draaiende onderdelen aanraken,
- bewegende delen aanraken.
- iets op de compactkraan zetten.

Het hijspunt boven op de jib is alleen bedoeld om de jib te hijsen wanneer deze van de kraan wordt verwijderd. Iets op de compactkraan plaatsen.

2.6 Tijdens het hijsen



Voorzichtig

Raadpleeg het lastdiagram in de bijlage voor de maximale last wanneer u de multitool gebruikt.

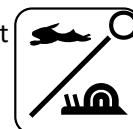


Voorzichtig

De giek is veerkrachtig en buigt door bij het hijsen van de last. De giek veert terug als de last wordt neergezet.

Doe altijd het volgende:

- Een lage versnelling en lage snelheid gebruiken bij het hanteren van een last. De LED moet UIT zijn.
- Een last in het zwaartepunt hijsen.
- Bevestig de lading op de juiste manier.



Niet toegestaan:

- Een beschadigde of verzwakte multitool gebruiken.

Verplaats alleen lasten die:

- zich vrij van het oppervlak kunnen bewegen,
- stabiel zijn.

Zorg ervoor dat er geen losse objecten aanwezig zijn op:

- de kraan,
- de multitool,
- de last.

2.7 Werken met lange lasten

Wees voorzichtig bij het bewegen van een lange last.



Voorzichtig

De uiteinden van een lange last kunnen zeer snel bewegen.

De uiteinden van een lange last kunnen nog steeds bewegen, ook al beweegt de multiclauw niet meer.

- Maak geen snelle of plotselinge bewegingen met de multiclauw.
- Plotselinge bewegingen kunnen ertoe leiden dat de multiclauw de last onverwacht loslaat.
- De uiteinden kunnen ergens tegenaan stoten waardoor de multiclauw de last onverwacht loslaat.

2.8 Tijdens het gebruik van de multiclauw



Voorzichtig

De maximale last van de multiclauw wordt ook beperkt door het maximale gewicht dat de multiclauw via wrijving tussen de bekken kan dragen.



Voorzichtig

Zorg ervoor dat de klemplaten in goede staat zijn, droog en schoon, zodat ze een goede grip op de last hebben.

Zorg ervoor dat de last:

- droog en schoon is en dus niet verschuift;
- sterk genoeg is en dus niet buigt of verplettert.






De lampentoren geeft de druk in de klemcilinder aan. De druk neemt langzaam af, zie (zie 4.3.2 Lampentoren) voor meer informatie.

2.9 Na het werk

- Verwijder de multitool en alle hulpstukken.
- Zet de kraan in transportstand(zie de gebruikershandleiding van de kraan).

2.10 Pictogrammen

De gebruikte pictogrammen worden hieronder weergegeven. Verwijder ze niet. Vervang een ontbrekend of beschadigd pictogram onmiddellijk!

Pictogram	Betekenis	Locatie
	Hefpunt om de apparatuur te heffen.	Boven op de multitooladapter. Aan de voorzijde van de multiclauw. Boven op het hefframe van de palletvork.
	Bevestig een last op deze punten op de multitool.	Op de vier hoeken aan de achterzijde van de multiclauw. Op de vier hoeken aan de achterzijde van het hefframe van de palletvork.
	Beknellingsgevaar.	Op verschillende delen van de multitool.
	Raadpleeg eerst de gebruikershandleiding.	Op verschillende delen van de multitool.
	Label dat aangeeft wanneer jaarlijkse inspectie moet plaatsvinden (alleen Nederland)	Op de Multitooljib - Rechtsboven aan de voorzijde van het kantelbare deel. Op de multiclauw - Op de rotatortrommel. Op de palletvork - Boven op het hefframe van de palletvork.

3.

Technische gegevens

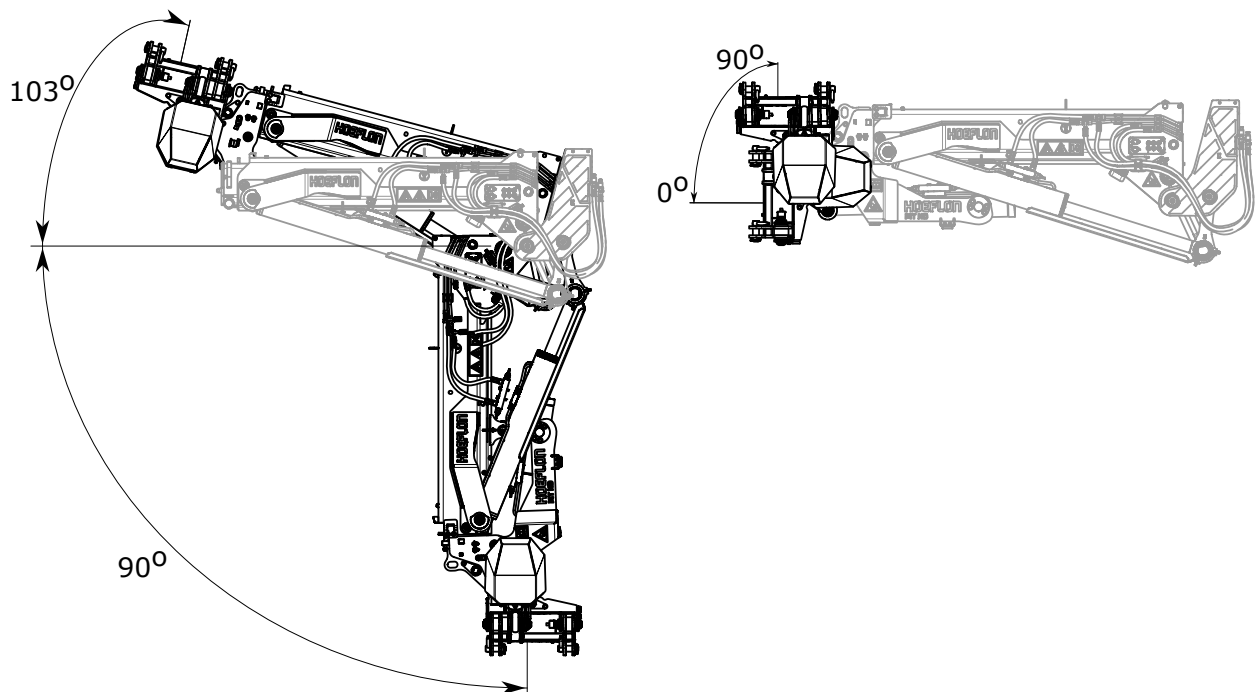
3.1 Jib

Installeer de multistreeks rechtstreeks op de giek of op een jib 5.

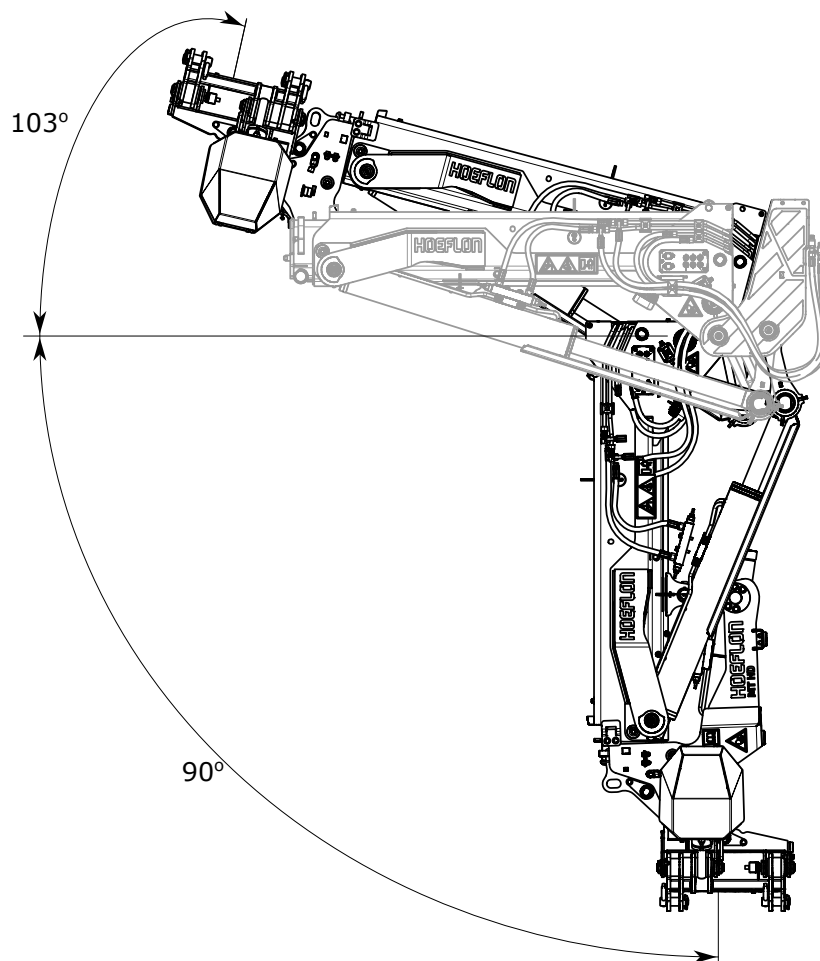
Raadpleeg de gebruikershandleiding voor de jib 5 voor meer informatie.

3.2 Limieten van de multistreeks

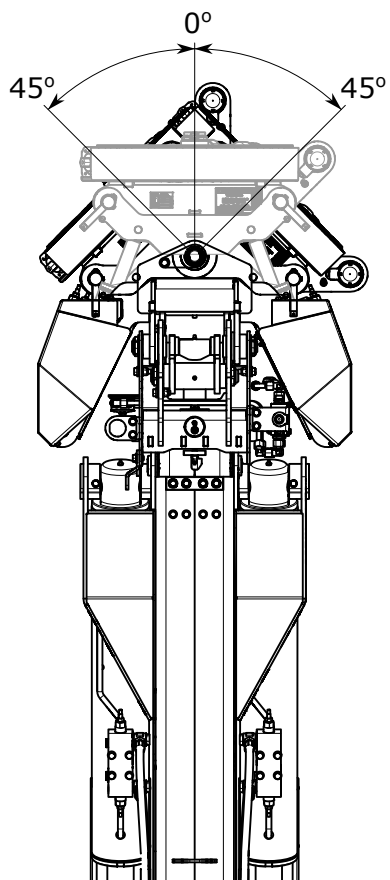
3.2.1 Kantellimieten



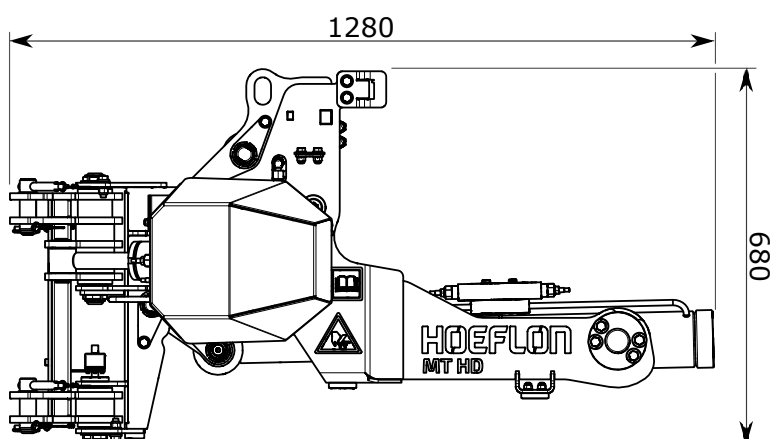
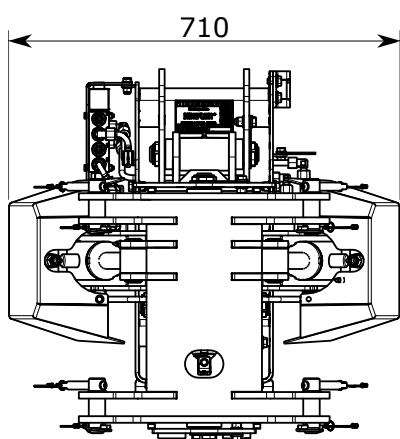
3.2.2 Totale kantellimieten



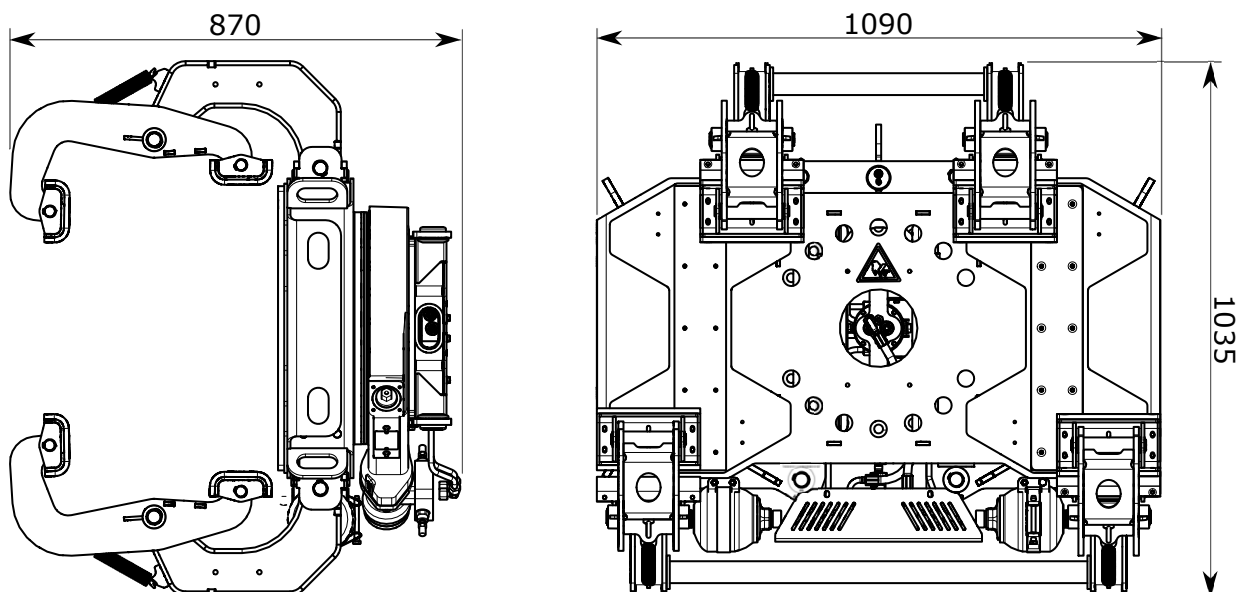
3.2.3 Zwenklimieten



3.3 Multitool

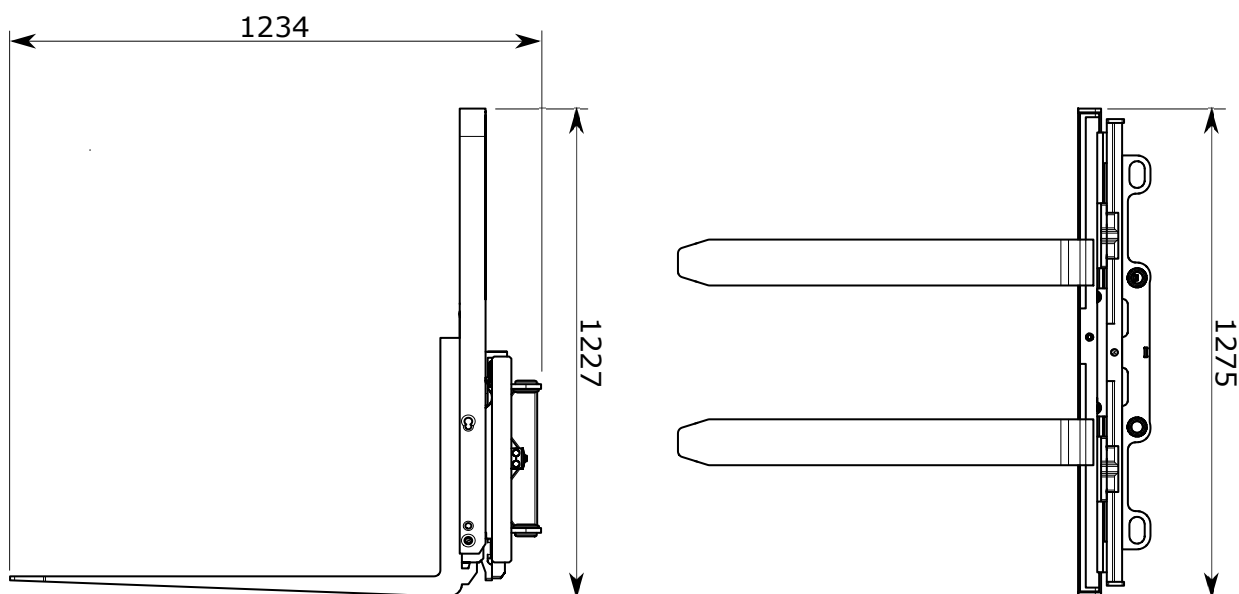


3.4 Multiclaw



Algemene gegevens - Multiclaw	
Gewicht	Basisdeel: 331 kg Klemarmen: 137 kg Total: 468 kg
Maximale klemdiameter	Buizen $\varnothing 600$ - $\varnothing 800$ x 400 mm
Maximale hefcapaciteit - klemmen	3000 kg
Draaibereik	Eindeloos

3.5 Palletvork

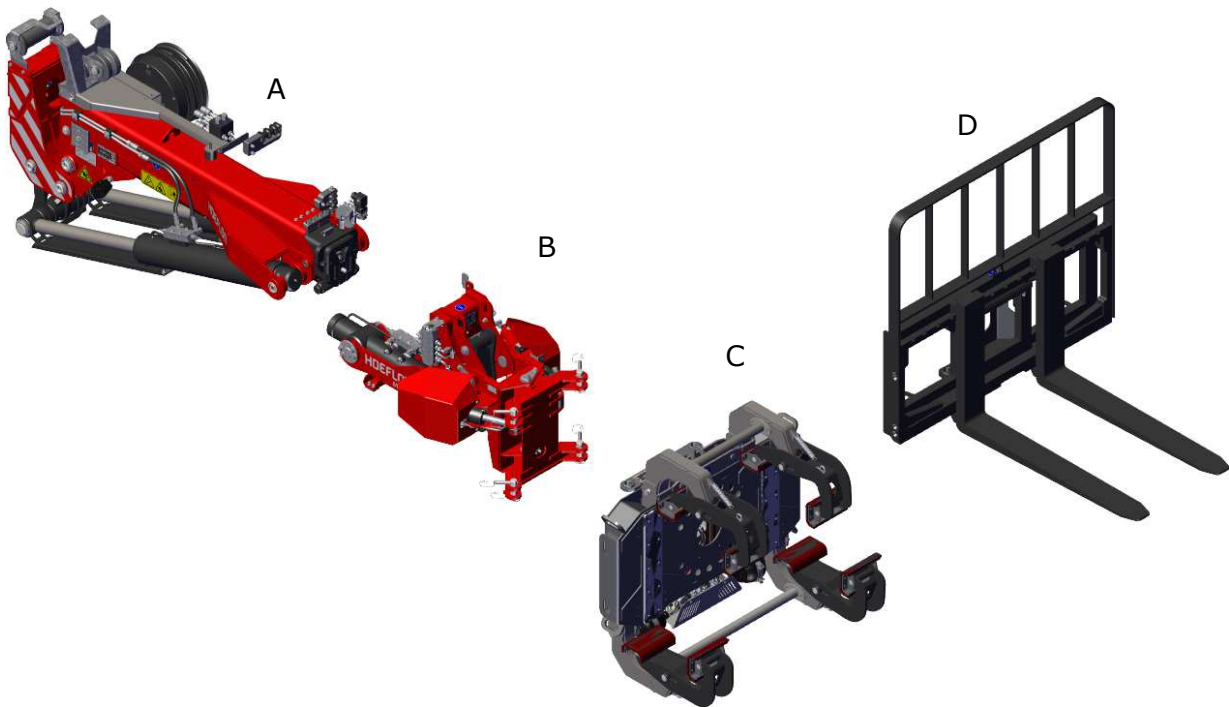


Algemene gegevens - Palletvork	
Gewicht	379 kg
Netto hefcapaciteit	3000 kg
Maximale breedte	1250 mm
Lepellengte	1000 mm
Lepelafmetingen	120 x 50 mm

4.

Beschrijving

4.1 Multitool - Onderdelen



A. Jib 5 (of giek C30)

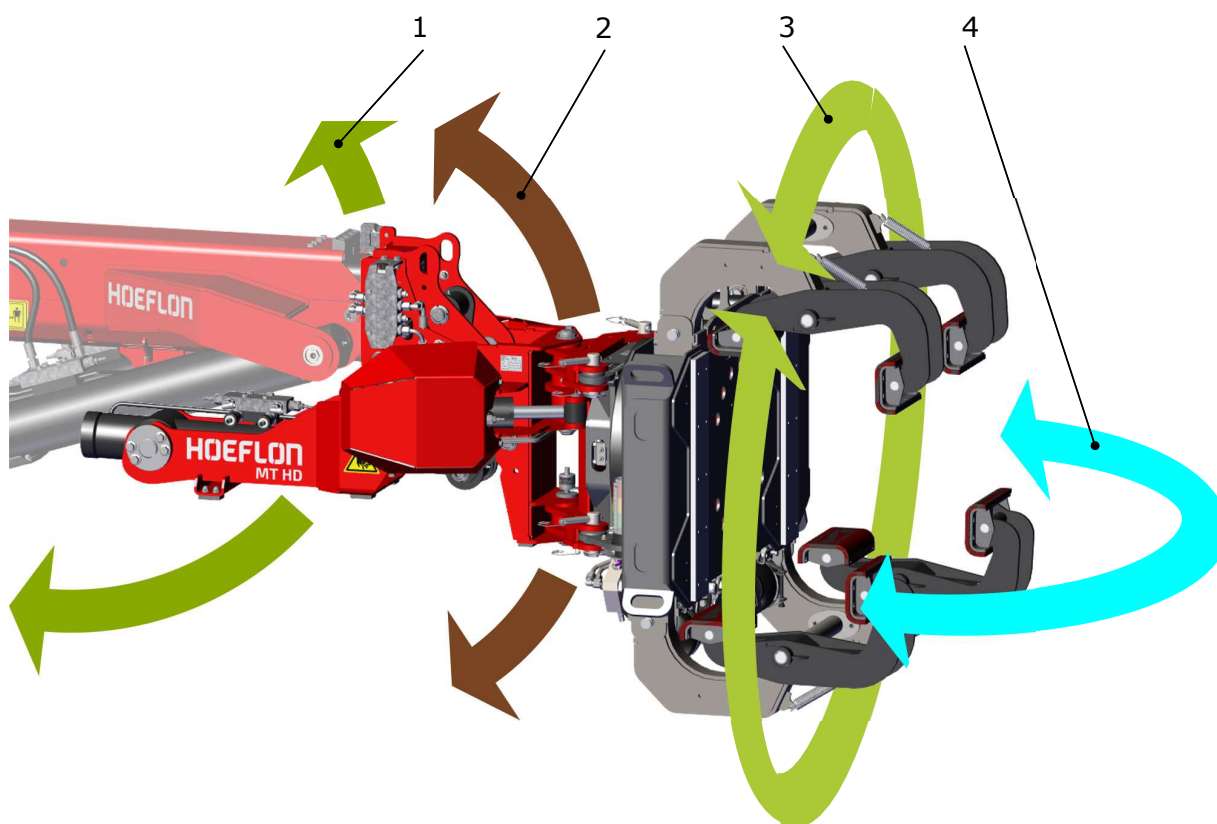
B. Multitool HD

C. Multiclaw en klemplaten

D. Palletvork

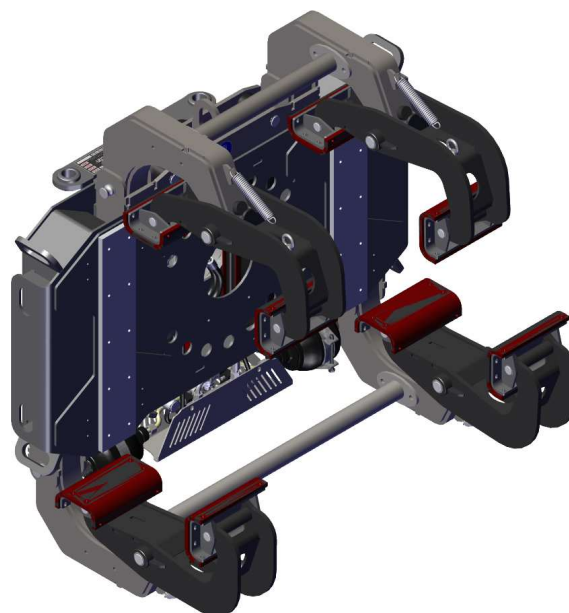
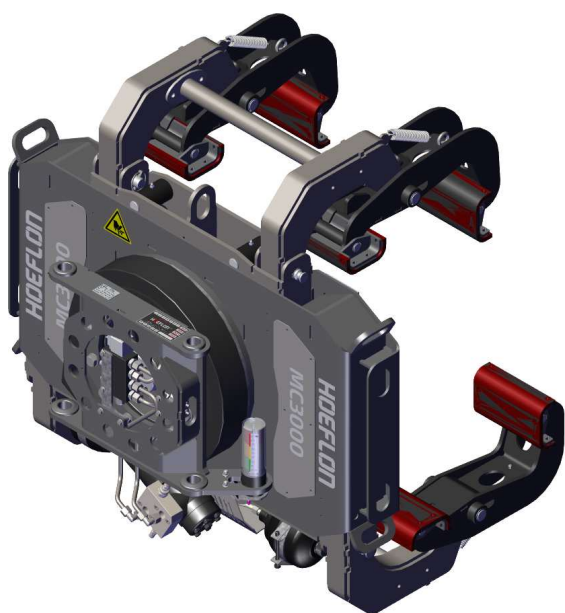
De multitoolljib is de kern van de multitool. Gebruik de multitool om extra functionaliteit toe te voegen aan uw Hoeflon compactkraan. Gebruik een hulpstuk op de multitool om balken, buizen, glasplaten en pallets te tillen en te verplaatsen.

4.2 Bewegingen van de multitool



1	Het hulpstuk heffen met de jib	Beweegt het hulpstuk omhoog en omlaag. De afstand van het hulpstuk tot de grond verandert.
2	Het hulpstuk kantelen	Kantelt het hulpstuk omhoog en omlaag. De hoek van het hulpstuk ten opzichte van de grond verandert.
3	Het hulpstuk draaien	Draait het hulpstuk om zijn as.
4	Het hulpstuk zwenken	Zwenkt het hulpstuk naar links en rechts.

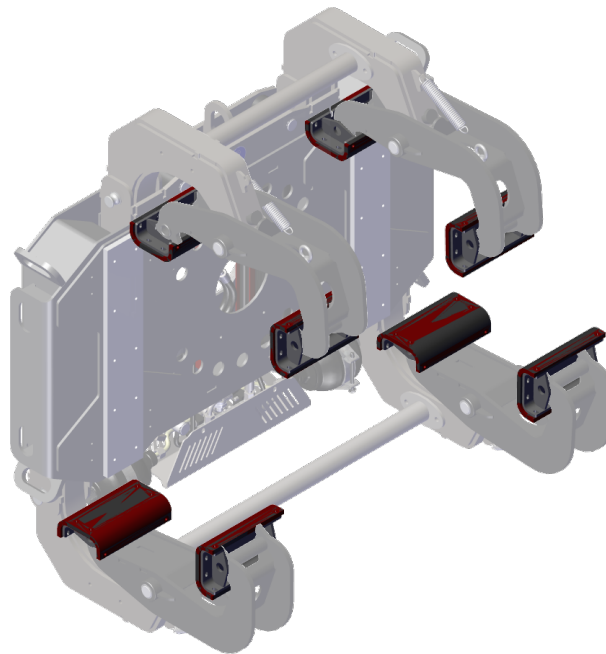
4.3 Multiclaw (MC3000)



1. Hydrauliekslangen
2. Elektrische kabel
3. Aansluiting voor multitoolljib
4. Typeplaatje
5. Hijsogen (3x)
6. Brede klembek met twee smalle vingers
7. Klemplaten
8. Smalle klembek met één brede vinger
9. Bevestigingspunt voor zwenkcilinder
10. Lampentoren
11. Inspectiesticker

Gebruik de multiclaw om balken, buizen en voorwerpen met een vergelijkbare vorm vast te klemmen en te verplaatsen.

4.3.1 Klemplaten



Voorzichtig

Zorg ervoor dat de klemplaten in goede staat zijn, droog en schoon, zodat ze een goede grip op de last hebben.

Installeer de klemplaten op de uiteinden van de klembekken.

Gebruik klemplaten om de grip te verbeteren, de klemkracht te verdelen of de oppervlakedruk te verminderen.

4.3.2 Lampentoren

De lampentoren op de multiclaw toont de druk in de klemcilinder.




Opmerking

De lampentoren toont niet de klemkracht die door de multitool wordt uitgeoefend. De klemkracht is ook afhankelijk van de hoek van de bekken.

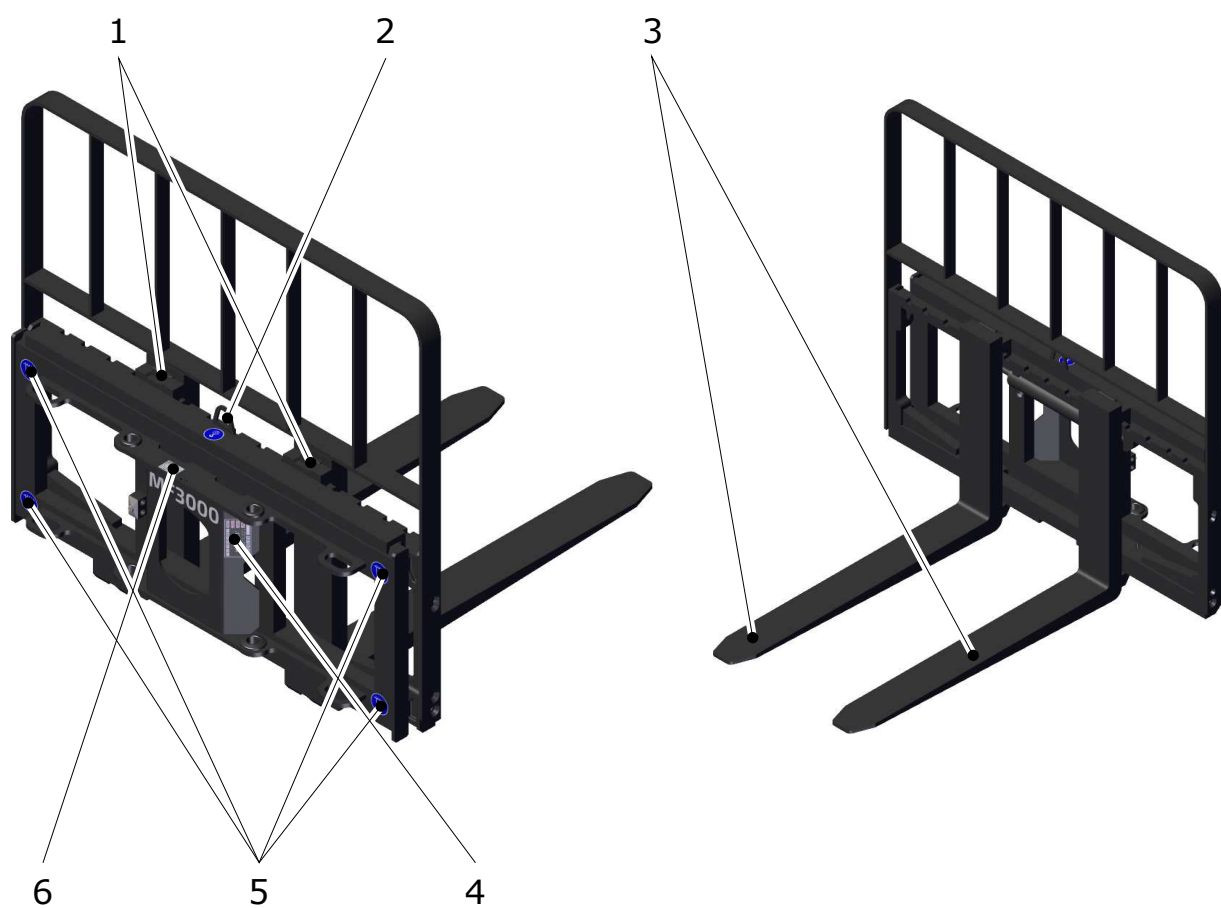


Opmerking

Gebruik de informatie van de lampentoren om een inschatting te maken van de klemkracht die op de last wordt uitgeoefend.

Lampweergaven	Druk in de klemcilinder
Groene LED's branden	60-100 bar
Groene en oranje LED's branden	120-160 bar
Groene, oranje en rode LED's branden	180-220 bar
De maximale klemdruk is bereikt als alle LED's branden en er een onderbroken akoestisch signaal klinkt.	
Oranje LED's draaien, een intermitterend geluidssignaal werkt op de compactkraan en op de afstandsbediening.	Ontgrendelingsmodus
Alleen de rode LED's branden, er klinkt een continu geluidssignaal op de compactkraan en op de afstandsbediening.	<p>De druk in de klemcilinder neemt te veel af in korte tijd, zonder dat er een handeling wordt uitgevoerd.</p> <div style="display: flex; align-items: center;">  <div> <p>WAARSCHUWING</p> <p>Stop onmiddellijk met werken als u ontdekt dat er hydrauliekolie lekt. Repareer een lek onmiddellijk.</p> <p>Hydrauliekolie onder druk kan de huid binnendringen.</p> </div> </div>

4.4 Palletvork (MF3000)



1. Afstelknop voor lepel

2. Hijsoog

3. Lepels

4. Inspectiesticker

5. Sjorpunten

6. Typeplaatje

4.5 Afstandsbediening



Bedien de multitool met de afstandsbediening van de kraan. De functies van de hendels op de afstandsbediening veranderen wanneer de multitool is aangesloten. De afstandsbediening voor de multitool heeft ook een joystick.

In dit hoofdstuk staan de functies van de afstandsbediening beschreven bij gebruik van de multitool op een compactkraan.

Sommige bewerkingen kunnen niet tegelijkertijd worden uitgevoerd (zie 6.1 Bedieningsbeperkingen).

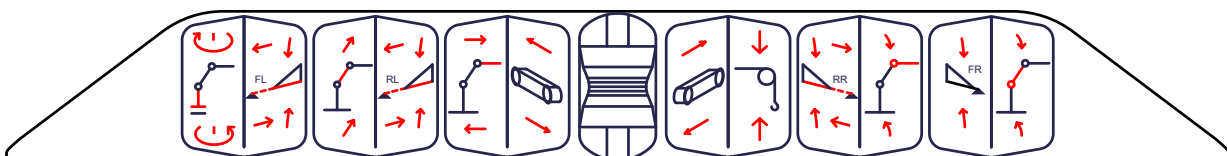
4.5.1 Hendels

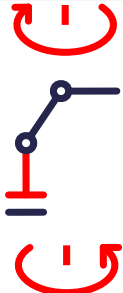



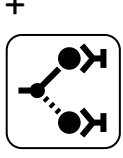
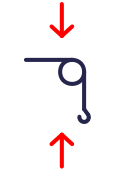


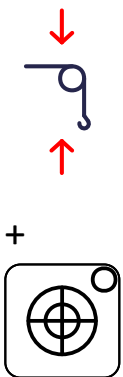


Opmerking

De hendels voor de bovenbouw hebben een andere functie als de multitool wordt gebruikt. De werking van het onderstel verandert niet als de multitool wordt gebruikt.

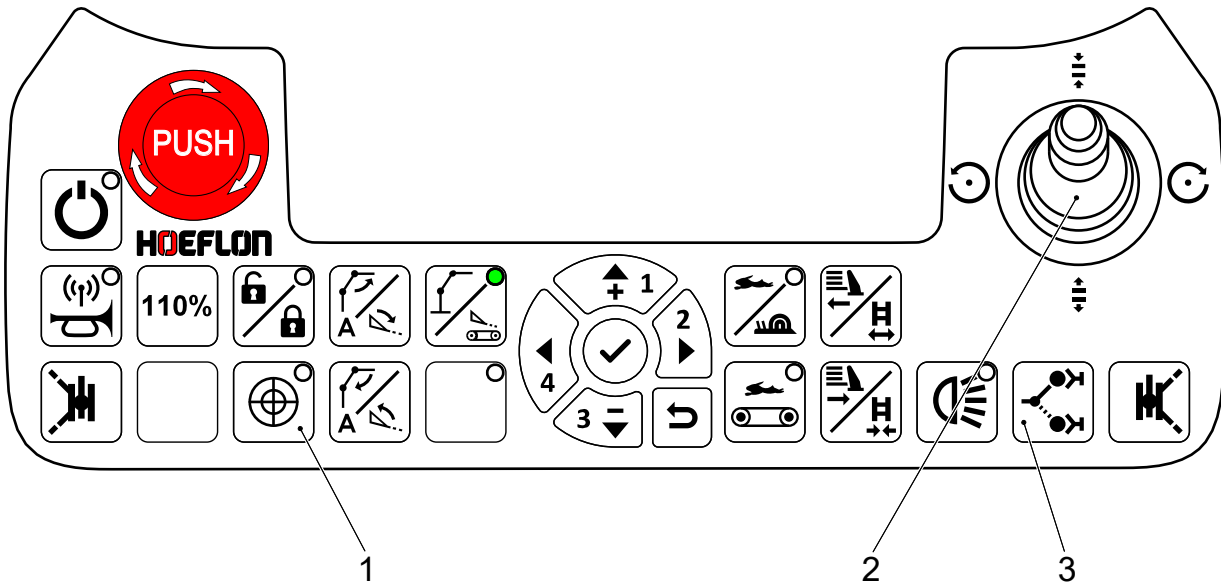
Alleen de hendels voor de bovenbouw met de multitool worden uitgelegd. Zie de gebruikershandleiding van de compactkraan voor uitleg over de hendels bij gebruik zonder multitool.



Hendel	Functie	Hendel naar achteren	Hendel naar voren
	Giek zwenken	Naar links	Naar rechts
	Uitschuiven / inschuiven giek	Inschuiven	Uitschuiven
	Hulpstuk multitool zwenken	Naar links	Naar rechts
 	Multitooljib uitschuiven	Inschuiven	Uitschuiven
	Hulpstuk multitool kantelen	Omhoog	Omlaag

Hendel	Functie	Hendel naar achteren	Hendel naar voren
	Hulpstuk multitool kantelen met Automatisch waterpas AAN	Omhoog	Omlaag
	Multitool omhoog/omlaag	Omhoog	Omlaag
	Giek omhoog / omlaag	Omhoog	Omlaag

4.5.2 Knoppen



Nr.	Knop	Functie	Uitleg				
1		Automatisch waterpas	<p>Schakelt de functie voor het automatisch waterpas brengen van de multitoeljib in.</p> <table border="1"> <tr> <td>Automatisch waterpas AAN</td> <td>Het hulpstuk behoudt zijn oriëntatie ten opzichte van de grond wanneer u de giek of de multitoeljib kantelt. Gebruik hendel 4 (Hulpstuk multitoel kantelen (zie 4.5.1 Hendels) niet wanneer u de multitoel (met hendel 5) of de giek (met hendel 6) heft. Het hulpstuk beweegt mogelijk niet correct.</td> </tr> <tr> <td>Automatisch waterpas UIT</td> <td>Het hulpstuk behoudt zijn oriëntatie ten opzichte van de multitoeljib wanneer u de giek of de multitoeljib kantelt.</td> </tr> </table>	Automatisch waterpas AAN	Het hulpstuk behoudt zijn oriëntatie ten opzichte van de grond wanneer u de giek of de multitoeljib kantelt. Gebruik hendel 4 (Hulpstuk multitoel kantelen (zie 4.5.1 Hendels) niet wanneer u de multitoel (met hendel 5) of de giek (met hendel 6) heft. Het hulpstuk beweegt mogelijk niet correct.	Automatisch waterpas UIT	Het hulpstuk behoudt zijn oriëntatie ten opzichte van de multitoeljib wanneer u de giek of de multitoeljib kantelt.
Automatisch waterpas AAN	Het hulpstuk behoudt zijn oriëntatie ten opzichte van de grond wanneer u de giek of de multitoeljib kantelt. Gebruik hendel 4 (Hulpstuk multitoel kantelen (zie 4.5.1 Hendels) niet wanneer u de multitoel (met hendel 5) of de giek (met hendel 6) heft. Het hulpstuk beweegt mogelijk niet correct.						
Automatisch waterpas UIT	Het hulpstuk behoudt zijn oriëntatie ten opzichte van de multitoeljib wanneer u de giek of de multitoeljib kantelt.						
2	Joystick	Multiclawbediening	<ul style="list-style-type: none"> - Sluiten: Joystick naar voren - Openen: Joystick naar achteren en één keer drukken op Functie vergrendelen/ontgrendelen . - Naar links draaien: Joystick links - Naar rechts draaien: Joystick rechts 				
		Palletheffer	<ul style="list-style-type: none"> - Beweeg palletheffer naar links: Joystick links - Beweeg palletheffer naar rechts: Joystick rechts 				
3		Functie voor vergrendelen/ontgrendelen	<p>Druk één keer op deze knop en beweeg de joystick om de multiclaw te ontgrendelen. Na 10 seconden zonder beweging moet de knop opnieuw worden ingedrukt.</p> <p>Oranje LED's draaien, een intermitterend geluidssignaal werkt op de compactkraan en op de afstandsbediening.</p>				

5.

Installatie

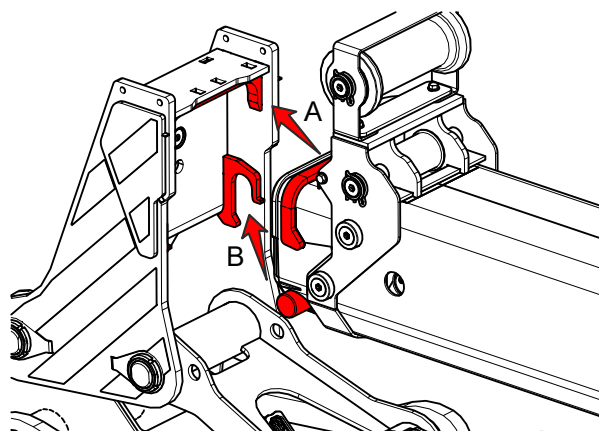
5.1 Jib installeren

1. Trek de giek volledig in.
2. Stel de kraan op één lijn met de jib.
3. Til de kraan op de stempels.
4. Stel de kraan met de stempels zo af dat de giek naar de verbindingssplaat op de jib wijst.
5. Duw de hendel boven op de giek naar achteren.
 - Vergrendel de hendel door deze opzij te duwen.
6. Zorg ervoor dat de vergrendelpen volledig ingetrokken is.



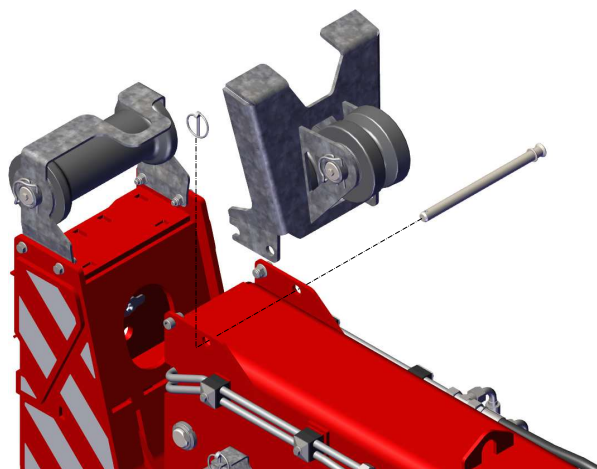


7. Schuif de giek langzaam uit totdat het uiteinde van de giek bijna de snelkoppeling van de jib raakt.
8. Schuif de giek langzaam uit totdat het uiteinde van de giek de snelkoppeling van de jib raakt.
9. Sluit de hydrauliekslangen en de voedingsstekker aan.
 - Gebruik de kleurcodering op de slangen wanneer u de slangen aansluit.
 - U kunt de aansluitplaat van de jib iets verschuiven als deze niet volledig is uitgelijnd met de giek.
10. Zorg ervoor dat:
 - de strip aan de bovenkant van de giek grijpt in de sleuf in de bovenkant van de jib (A).
 - de pennen aan de zijkant van de giek grijpen in de sleuven in de zijkant van de jib (B).
11. Breng de giek langzaam OMHOOG.
 - Let erop dat de jib niet valt.
 - Zorg ervoor dat de slangen of de kabel niet vast komen te zitten.
12. Til de jib van de grond.
13. Breng de giek langzaam OMHOOG.
 - Let erop dat de jib niet valt.
 - Zorg ervoor dat de slangen of de kabel niet vast komen te zitten.
14. Breng de jib omhoog van de grond.

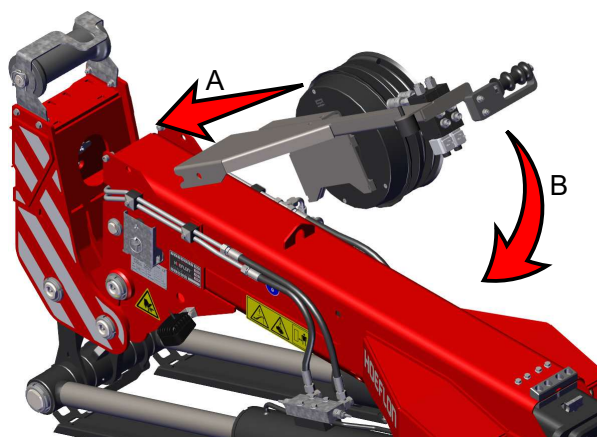


5.2 Installeer de haspel op de jib.

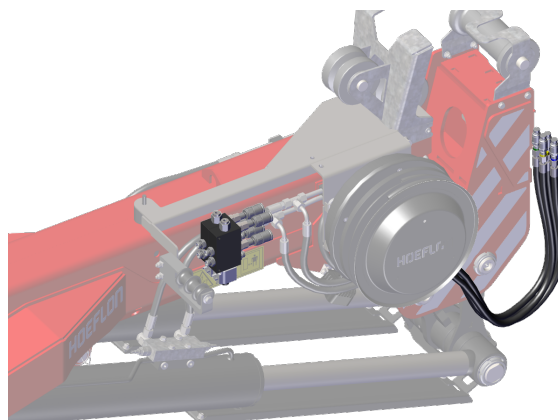
1. Verwijder de steun van de jib.



2. Verplaats de haspel zodat de beugel op de pen past.
3. Zet de haspel op de jib.



4. Koppel de slangen tussen de kraan en de jib los.
5. Sluit deze slangen aan op de verdeelkast aan de voorzijde van de giek.
6. Sluit de slangen die aan de verdeelkast aan de voorzijde van de jib zijn bevestigd aan op de kraan.



Opmerking

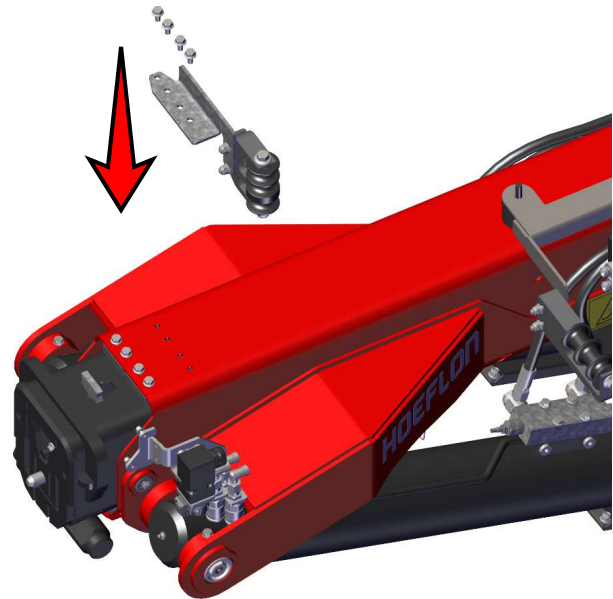
Zorg ervoor dat dezelfde kleuren op elkaar worden aangesloten.



Opmerking

Controleer of de jib alle bewegingen kan maken. Zorg ervoor dat alles volgens verwachting beweegt.

7. Installeer de beugel voor de verlengslangen aan het uiteinde van de jib.



5.3 De multitool bevestigen



Waarschuwing

Zorg ervoor dat alle onderdelen tijdens de installatie vrij kunnen bewegen.

Als een onderdeel niet vrij beweegt, kan er spanning ontstaan en kunnen de onderdelen plotseling met veel kracht in beweging komen.

Dit kan leiden tot verlies van ledematen.



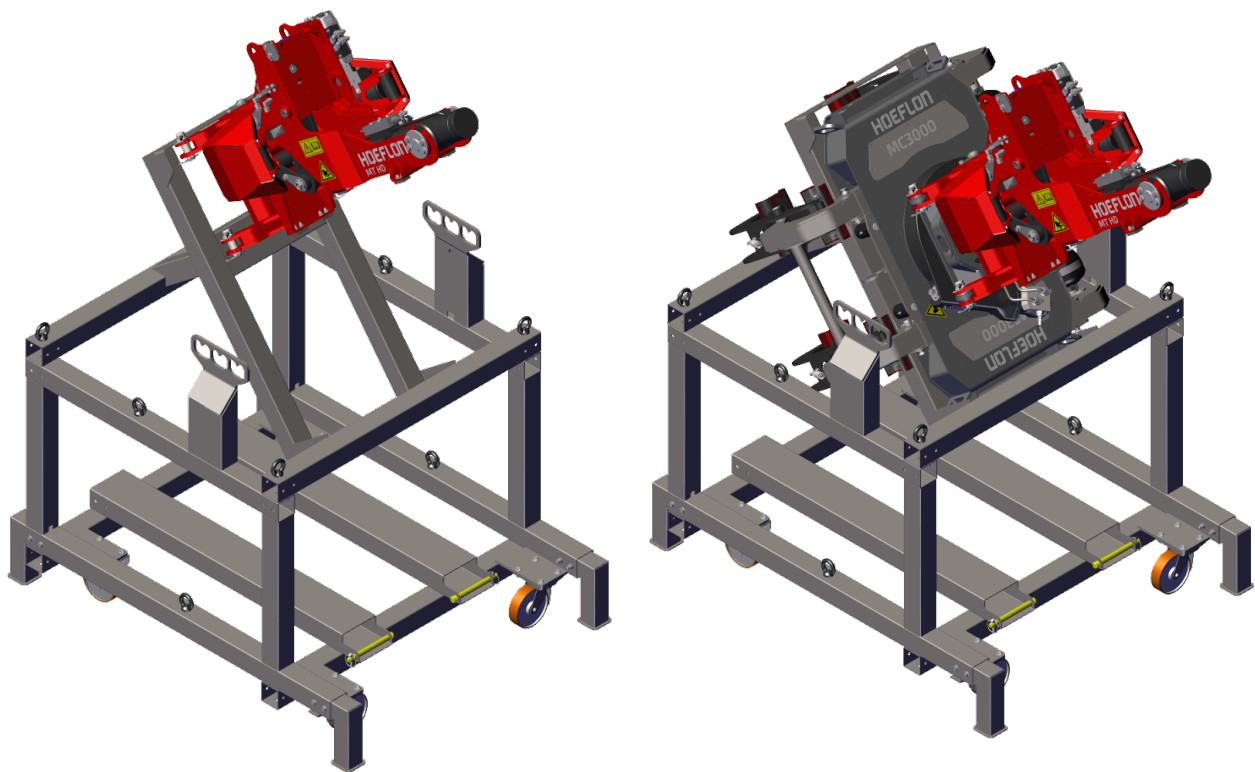
Voorzichtig

Gebruik de instelling SLOW wanneer u bij de kraan een werktuig monteert of verwijdert.



Opmerking

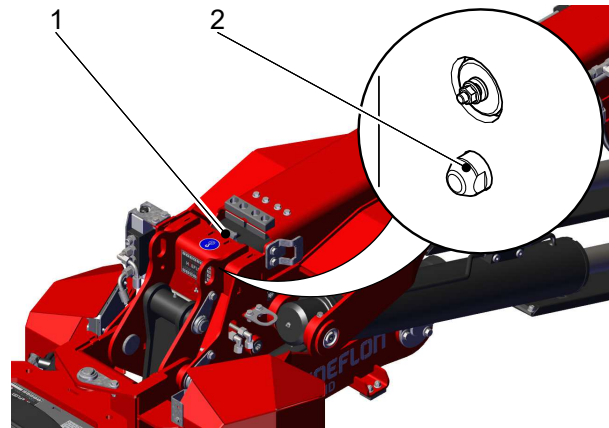
Gebruik alleen een hamer met een zachte kop.



De multitool kan op de volgende manieren worden opgeborgen:

- direct op de opslagtrolley;
 - op de multiclaw op de opslagtrolley.
1. Zorg ervoor dat:
 - de trolley op vier poten staat;
 - de wielen zijn ingetrokken;
 - de trolley stabiel is;
 - de multiclaw correct is geplaatst.
 2. Stel de jib op één lijn met de multitool.
 3. Trek de ontgrendeling (1) naar achteren en dan opzij.
 - Zorg ervoor dat de ontgrendeling in de sleuf valt.
 4. Zorg ervoor dat de vergrendelingspen (2) in de jib is ingetrokken.
 5. Breng de jib langzaam omhoog totdat hij de multitool omhoog hijst.

6. Wanneer de jib volledig aan de multitool is bevestigd:
 - Haal de ontgrendeling uit de sleuf.
 - Beweeg de ontgrendeling naar voren.
 - Zorg ervoor dat de vergrendelingspen (2) in de multitool grijpt.
7. Sluit de elektrische connector aan op de connector die zich op de giek bevindt.
8. Sluit de vier hydrauliekslangen van de multitoolljib aan op de koppelingen aan de voorzijde van de giek.

**Opmerking**

Zorg ervoor dat dezelfde kleuren op elkaar worden aangesloten.

**Opmerking**

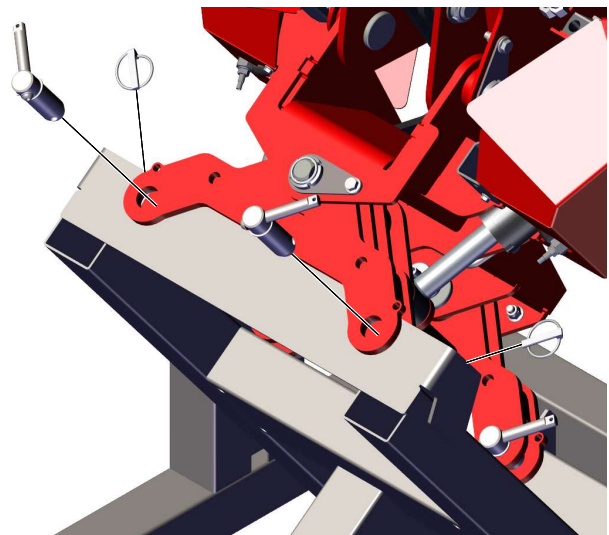
Controleer alle bewegingen van de multitool. Zorg ervoor dat alles volgens verwachting beweegt.

**Opmerking**

Controleer of de tank voldoende hydrauliekolie bevat.

5.3.1 Haal de multitool van de opslagtrolley.

1. Verwijder de veerborgpennen.
2. Verwijder de pen.
3. Haal de multitool van de opslagtrolley.

**Opmerking**

Plaats de pennen en de veerborgpennen terug wanneer u de multitool van de opslagtrolley hebt gehaald.

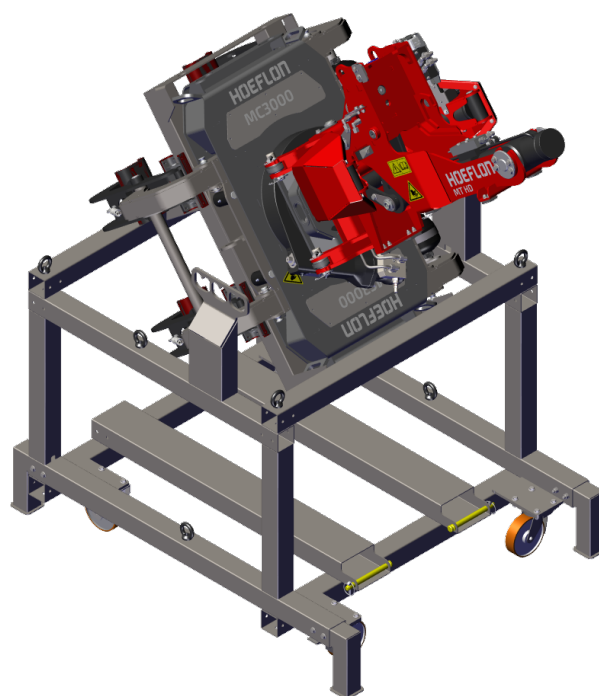
5.3.2 Multitool en multiclaw van de opslagtrolley halen

1. Zorg ervoor dat de bekken van de multiclaw open staan.
2. Beweeg de multitool met de multiclaw voorzichtig uit de opslagtrolley.

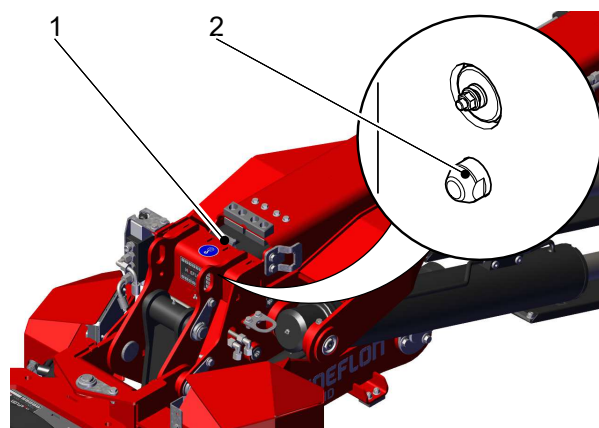
5.4 De multitool in de opslagtrolley plaatsen

5.4.1 Multitool en multiclaw

1. Open de bekken van de multiclaw.
2. Plaats de multiclaw voorzichtig in de opslagtrolley.

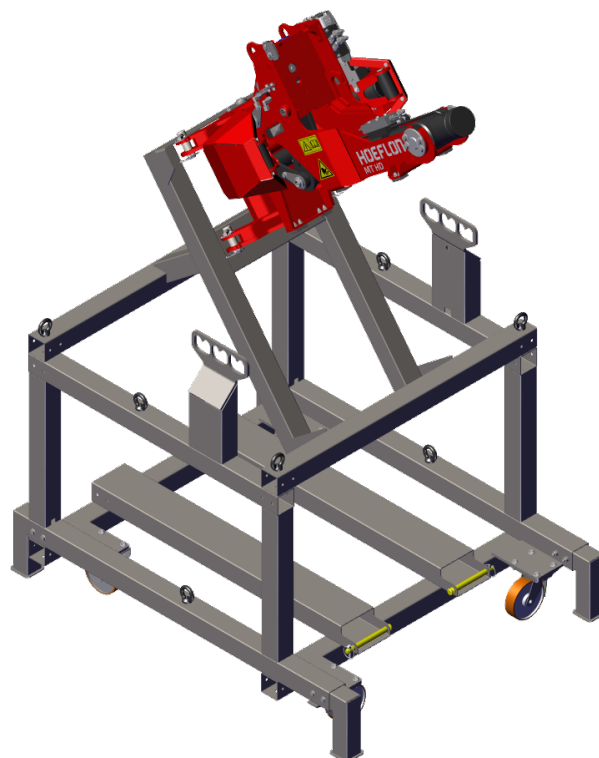


3. Trek de ontgrendeling (1) naar achteren en dan opzij.
 - Zorg ervoor dat de ontgrendeling in de sleuf valt.
4. Zorg ervoor dat de vergrendelingspen (2) in de jib is ingetrokken.
5. Breng de jib langzaam omhoog en verwijder hem van de multitool.

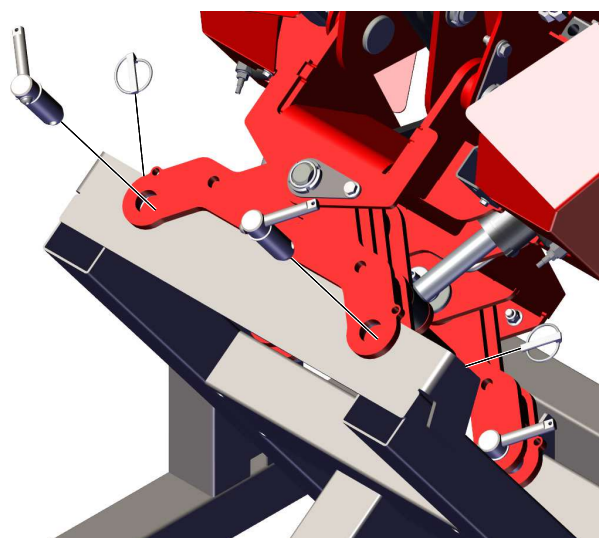


5.4.2 Alleen multitool

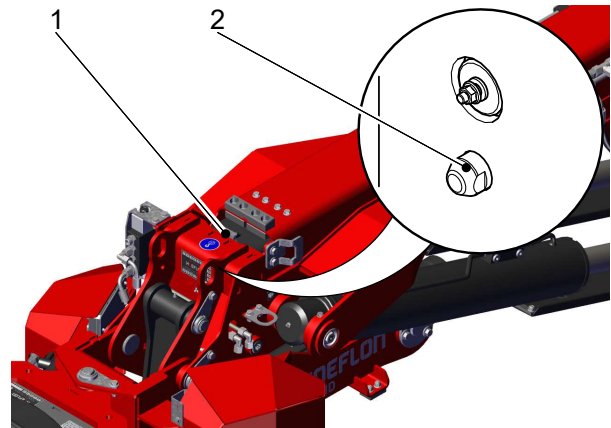
1. Plaats de multitool voorzichtig in de opslagtrolley.



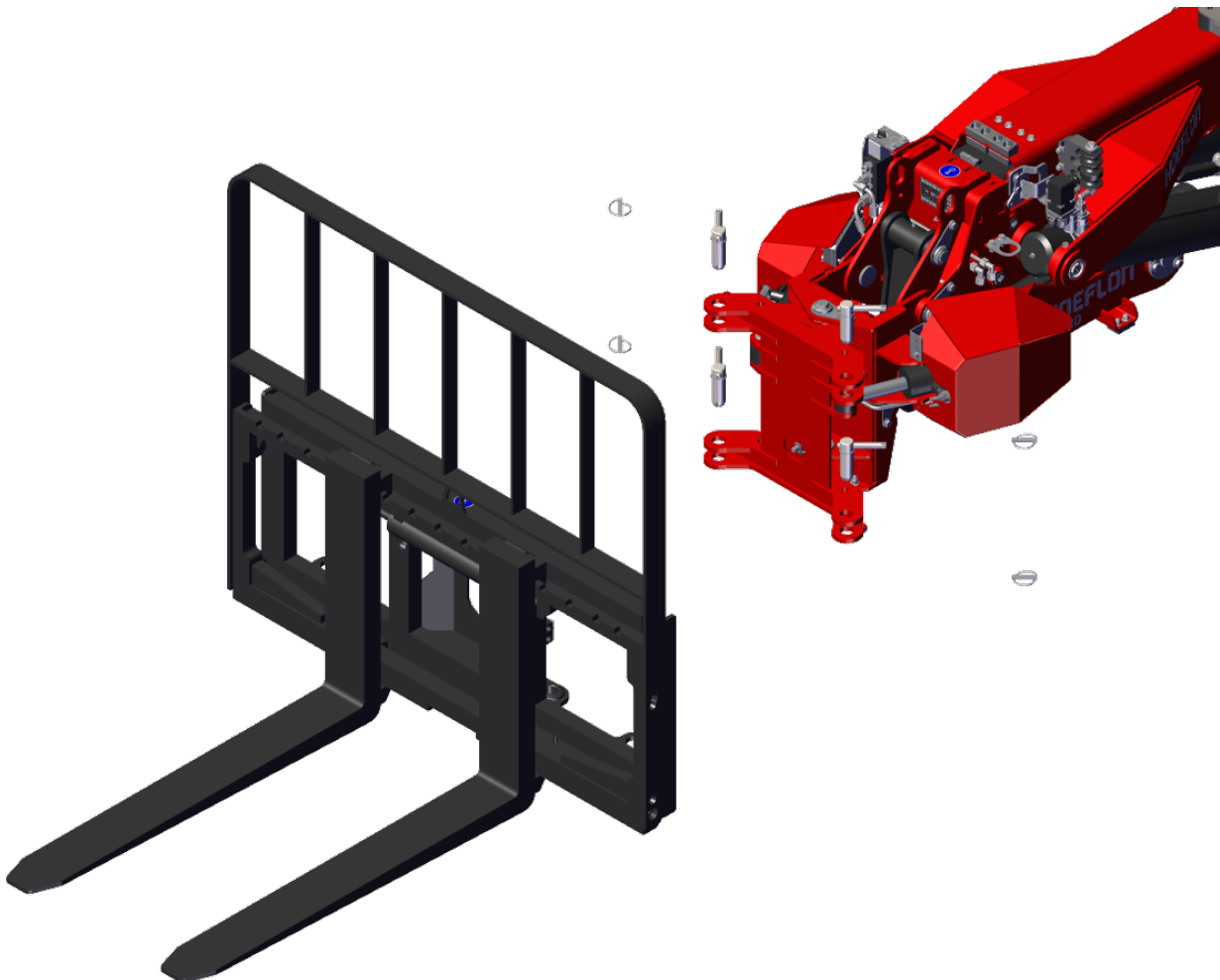
2. Zorg ervoor dat de beugel van de Multitool zich over de balk aan het uiteinde van de opslagtrolley bevindt.
3. Steek de pennen door de gaten in de multitool en die in de balk.
 - Beveilig de pennen met de veerborgpennen.



4. Trek de ontgrendeling (1) naar achteren en dan opzij.
 - Zorg ervoor dat de ontgrendeling in de sleuf valt.
5. Zorg ervoor dat de vergrendelingspen (2) in de jib is ingetrokken.
6. Breng de jib langzaam omhoog en verwijder hem van de multitool.



5.5 De palletvork bevestigen



Voorzichtig

Gebruik de instelling SLOW wanneer u bij de kraan een werktuig monteert of verwijdert.

**Waarschuwing**

Zorg ervoor dat alle onderdelen tijdens de installatie vrij kunnen bewegen.

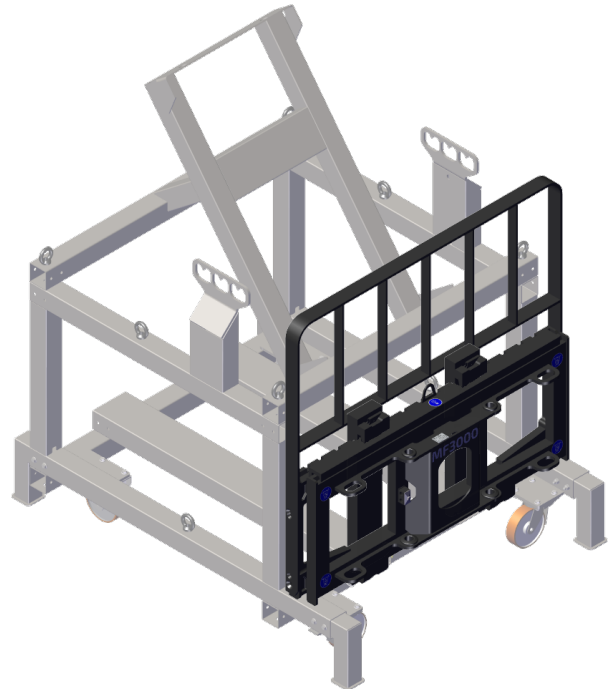
Als een onderdeel niet vrij beweegt, kan er spanning ontstaan en kunnen de onderdelen plotseling met veel kracht in beweging komen.

Dit kan leiden tot verlies van ledematen.

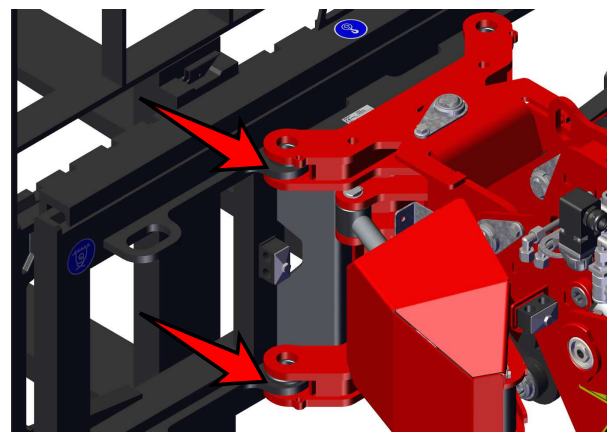
**Opmerking**

Gebruik alleen een hamer met een zachte kop.

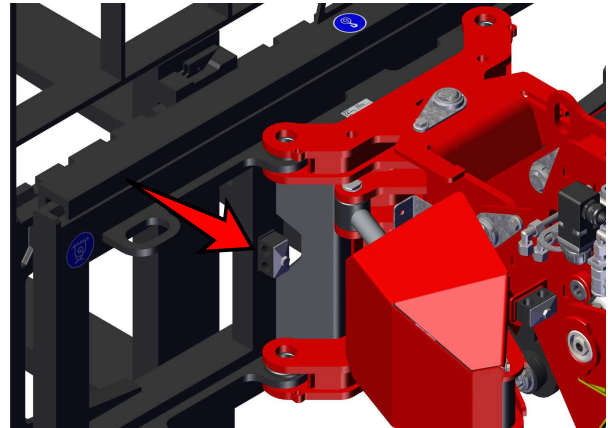
1. Zorg ervoor dat de palletvork de juiste positie heeft in de opslagtrolley.
 - De lepels zitten in de rechthoekige opslagprofielen.



2. Verwijder de vier veerborgpennen uit de onderkant van de vier vergrendelpennen.
3. Verwijder de vergrendelpennen.
4. Beweeg de multitoel langzaam in de palletvork.
 - Zorg ervoor dat de nokjes op de palletvork tussen de beugels op de multitoel vallen.
 - Controleer of de openingen op één lijn staan.
5. Plaats de vier vergrendelpennen terug om de palletvork aan de multitoelbib te bevestigen.
6. Zet de vergrendelpennen vast met veerborgpennen.



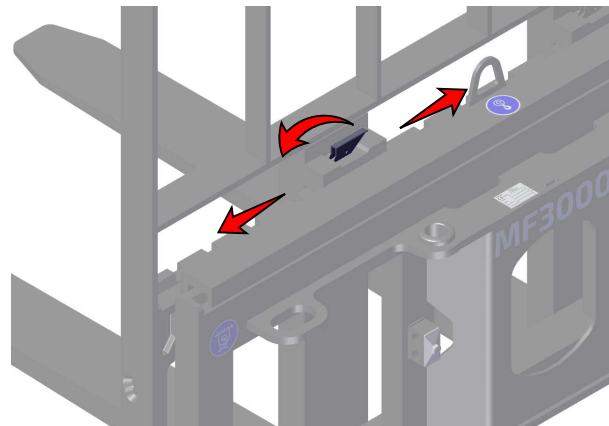
7. Sluit de hydrauliekslangen aan op de connector op de palletheffer.
 - De slangen hebben een kleurcode, sluit ze dus aan op de connectors met dezelfde kleur.
8. Sluit de elektrische connector aan op de connector van de multitoel.



5.6 De lepels op de palletvork instellen

De palletvork heeft twee lepels. U kunt de ruimte tussen de lepels veranderen:

1. Trek de vergrendel aan de bovenkant van de lepel omhoog.
2. Zet de lepel in de juiste positie.



Voorzichtig

Zorg ervoor dat de afstand tussen elke lepel en het midden van de palletvork gelijk is.

3. Zorg ervoor dat de afstelknop uitgelijnd is met een sleuf op de dwarsbalk.
4. Laat de grendel los.



Voorzichtig

Zorg ervoor dat de grendel volledig in de sleuf vastklikt.

5.7 De palletvork verwijderen



Waarschuwing

Zorg ervoor dat alle onderdelen tijdens de installatie vrij kunnen bewegen.

Als een onderdeel niet vrij beweegt, kan er spanning ontstaan en kunnen de onderdelen plotseling met veel kracht in beweging komen.

Dit kan leiden tot verlies van ledematen.



Voorzichtig

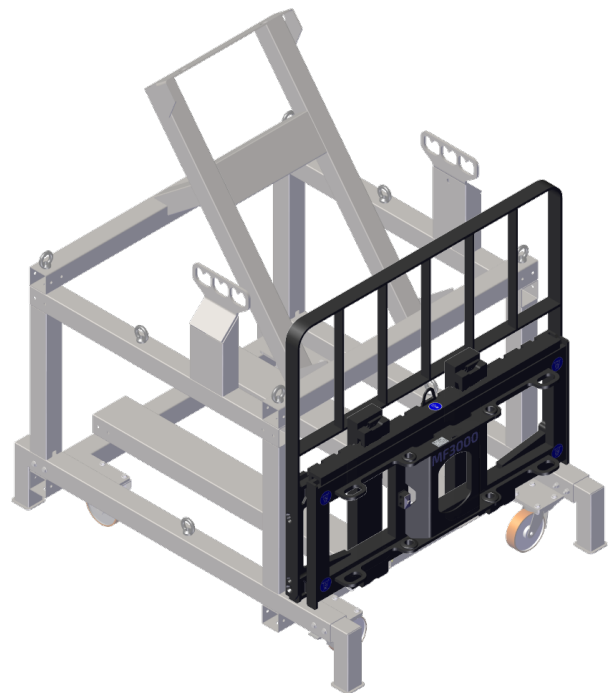
Gebruik de instelling SLOW wanneer u bij de kraan een werktuig monteert of verwijdert.



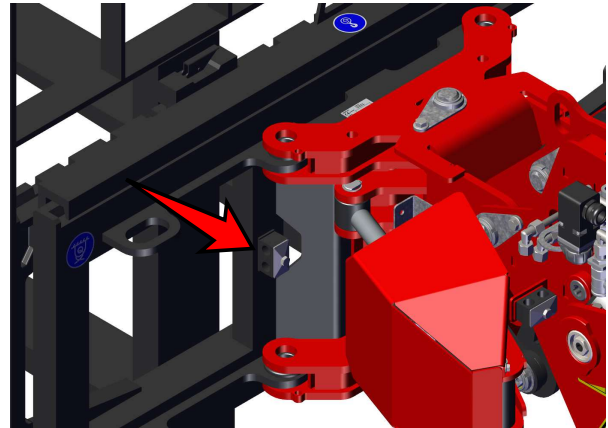
Opmerking

Gebruik alleen een hamer met een zachte kop.

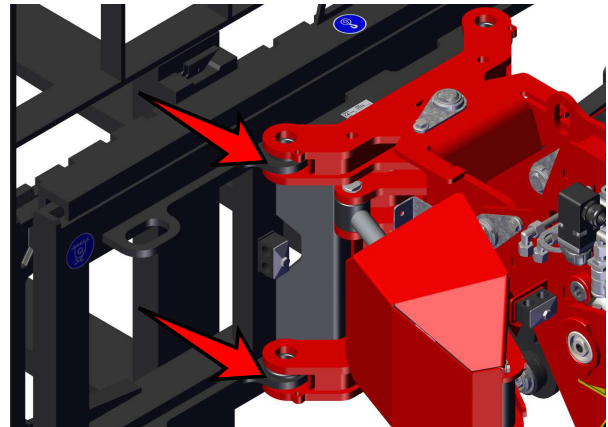
1. Plaats de palletvork in de opslagtrrolley.
 - Zorg ervoor dat de palletvork in de juiste positie in de opslagtrrolley ligt.
 - De lepels zitten in de rechthoekige opslagprofielen.



2. Koppel de hydrauliekslangen los van de connector op de palletheffer.
 - Leg de slangen in een veilige positie.
3. Koppel de elektrische connector los van de multitool.
 - Leg de elektrische connector op een veilige plek.



4. Verwijder de vier veerborgpennen uit de onderkant van de vier vergrendelpennen.
5. Verwijder de vergrendelpennen.
6. Beweeg de multitool langzaam weg van de palletvork.
7. Plaats de vier vergrendelpennen terug.
 - Plaats de veerborgpennen terug in de vergrendelpennen.

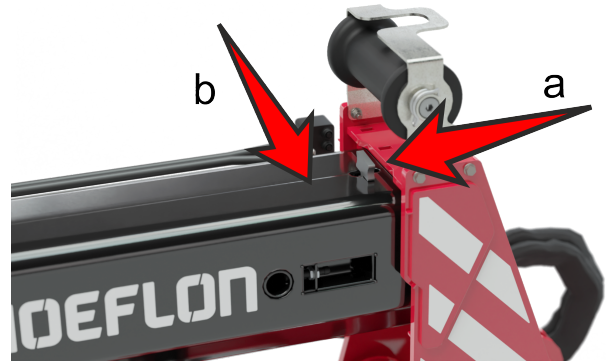


5.8 De jib verwijderen

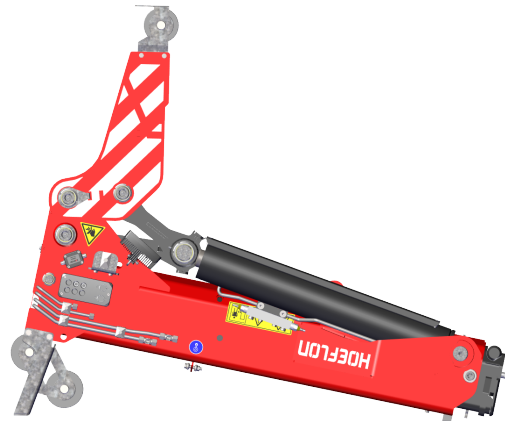


1. Zet de jib in de transportstand.
2. Schuif de giek uit en stel de kraan met de stempels zodanig af dat de jib op de bodem wordt gezet.

3. Trek de ontgrendeling op de giek naar achteren (a).
4. Duw de ontgrendeling opzij zodat deze geopend blijft (b).
5. Stel de aansluitplaat van de jib zo af dat de giek uit de plaat kan bewegen.

**Opmerking**

Plaats de jib op de twee steunen.



6. Laat de giek LANGZAAM zakken.
 - Let erop dat de jib niet valt.
 - Zorg ervoor dat de slangen of de kabel niet vast komen te zitten.
7. Koppel de hydraulische slangen en de voedingsstekker los.
8. Verplaats de hydrauliekslangen en de voedingskabel naar een veilige positie.



9. Trek de giek volledig in.

6.

Bediening

6.1 Bedieningsbeperkingen

Het volgende is niet toegestaan:

- de jib uitschuiven en tegelijkertijd de multitoolljib laten zwenken;
- de jib uitschuiven en tegelijkertijd de multitoolljib laten kantelen;
- de multitoolljib tegelijkertijd laten kantelen en zwenken;
- de multiclauw roteren en tegelijkertijd de multiclauwbekken bewegen;
- de multitoool heffen en tegelijkertijd de multiclauwbekken bewegen;
- de multitoool heffen en tegelijkertijd de multiclauw draaien;
- de multitoool heffen en tegelijkertijd de glazuigadapter draaien.



Voorzichtig

Het automatisch waterpas stellen van de palletvork werkt niet wanneer de giek en/of de jib meer dan 45° omhoog is gebracht.

Als u de giek en/of jib tot boven 45° omhoog brengt, kantelt de palletvork naar achteren.

6.2 De multiclauw gebruiken

Gebruik de multiclauw om balken en buizen te heffen



Voorzichtig

Raadpleeg het lastdiagram in de bijlage voor de maximale last wanneer u de multitoool gebruikt.



Voorzichtig

De maximale last van de multiclauw wordt ook beperkt door het maximale gewicht dat de multiclauw via wrijving tussen de bekken kan dragen.

**Voorzichtig**

Zorg ervoor dat de klemplaten in goede staat zijn, droog en schoon, zodat ze een goede grip op de last hebben.

Gebruik de procedures in deze handleiding om de multitool correct te bedienen.

6.2.1 Een balk tillen

**Opmerking**

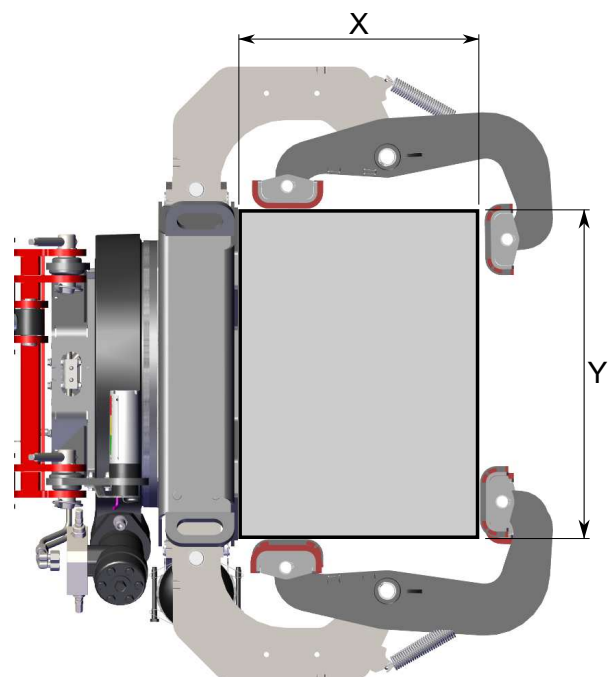
Gebruik de klemplaten op de klembekken.

Klemplaten zorgen voor een betere verdeling van de druk.

De maximale afmetingen van een balk die in de multitool kan worden getild zijn:

- $x = 400$ mm
- Y ligt tussen 600 mm en 800 mm

Het maximale gewicht is 3 ton.



6.2.2 Procedure

**Voorzichtig**

Raadpleeg het lastdiagram in de bijlage voor de maximale last wanneer u de multitool gebruikt.

1. Bevestig de multitooljib en de multiclaw aan de kraan.
2. Beweeg de multiclaw zodat deze dicht bij het zwaartepunt van de balk komt.
3. Druk één keer op de knop voor **vergrendelen/ontgrendelen** voordat u de joystick beweegt.
4. Open de klembekken van de multiclaw.
5. Beweeg de multiclaw naar voren.

6. Sluit de klembekken van de multiclaw met de joystick (naar voren).
 - Grijp de balk op het zwaartepunt (in het midden).
 - Pas maximale klemkracht toe.
7. Til de balk voorzichtig op.
 - Zorg ervoor dat deze waterpas staat.
 - Zorg ervoor dat de last stevig is vastgegrepen.
8. Gebruik de hendels en joystick op de afstandsbediening om de balk in positie te brengen.

6.2.3 Balken lossen



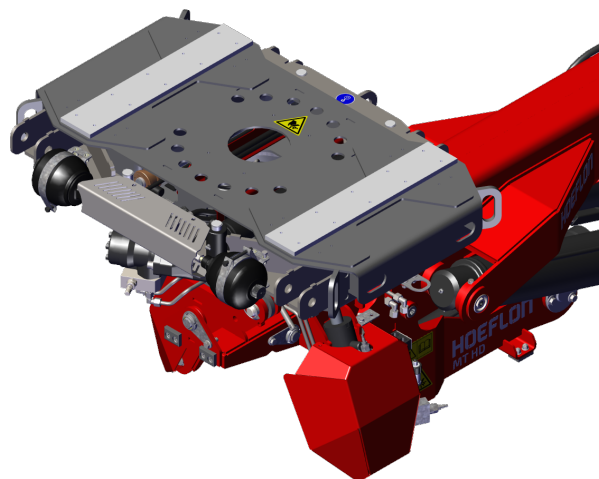
Voorzichtig

Zorg ervoor dat de balk correct en veilig geplaatst is voordat u de klemfunctie van de multiclaw uitschakelt.

1. Druk één keer op de knop voor **vergrendelen/ontgrendelen** voordat u de joystick beweegt.
2. Open de klembekken van de multiclaw.
3. Beweeg de multiclaw weg van de balk.

6.2.4 De multiclaw als hefplatform gebruiken

1. Verwijder de klembekken.
2. Draai de multiclaw zodat hij OMHOOG wijst.



3. Plaats de last in een stabiele positie, minstens 120 cm boven de grond.
4. Druk één keer op de knop voor **vergrendelen/ontgrendelen** voordat u de joystick beweegt.
5. Sluit de multiclaw volledig.
6. Draai de multiclaw zodat de heftafel OMHOOG wijst.

7. Beweeg de multiclauw onder de last.
 - Zorg ervoor dat de multiclauw zich precies onder het zwaartepunt van de last bevindt.
 - Zorg ervoor dat de last goed vastzit.
8. Hef de multiclauw langzaam op totdat deze de last raakt. Oefen geen druk uit op de last.
9. Hef de last voorzichtig. Zorg ervoor dat deze:
 - horizontaal is;
 - wordt niet geplet;
 - niet op de multiclauw verschuift.
10. Gebruik de hendels en joystick op de afstandsbediening om de last in positie te brengen.
11. Zet de last vast in positie.
12. Beweeg de multiclauw weg van de last.

6.3 De palletvork gebruiken



Voorzichtig

Het automatisch waterpas stellen van de palletvork werkt niet wanneer de giek en/of de jib meer dan 45° omhoog is gebracht.

Als u de giek en/of jib tot boven 45° omhoog brengt, kantelt de palletvork naar achteren.



Voorzichtig

De kraan kan uit balans raken als de pallet te ver naar een kant zwenkt.

De afstandsbediening geeft een akoestische signaal.

Zet de palletvork terug in een veilige positie.

6.3.1 Een pallet heffen en verplaatsen



Voorzichtig

Raadpleeg het lastdiagram in de bijlage voor de maximale last wanneer u de multitool gebruikt.



Voorzichtig

Zorg ervoor dat de last op de pallet niet kan verschuiven.

Zorg ervoor dat de last op de palletvork is gezekerd.

- De palletvork is voorzien van bevestigingsgaten voor spanbanden.

1. Bevestig de multitooljib en palletvork aan de kraan.
2. Laat de palletvork zakken met de giek.
3. Zorg ervoor dat de lepels waterpas staan.
4. Stel de breedte van de lepels in op (zie 5.6 De lepels op de palletvork instellen).
5. Beweeg de lepels langzaam volledig onder de pallet totdat de pallet de rugleuning raakt.
6. Hef de pallet voorzichtig.
7. Zorg ervoor dat de pallet:
 - op beide lepels rust;
 - recht op de lepels rust;
 - niet kan verschuiven.

6.3.2 Plaats de pallet in positie.



Voorzichtig

Zorg ervoor dat de lepels van de palletvork dicht bij de bodem blijven wanneer u de kraan verplaatst.

1. Gebruik de hendels en joystick op de afstandsbediening om de pallet in positie te brengen.
2. Zorg ervoor dat het stabiel is.
3. Beweeg de palletvork langzaam terug tot de lepels niet meer onder de pallet staan en de pallet volledig vrij is.

7.

Onderhoud

7.1 Inleiding

De onderhoudsintervallen en onderhoudswerkzaamheden staan vermeld in het onderhoudsschema. De smeerpunten en smeerintervallen staan vermeld in het smeerschema.

Volg deze instructies op en zorg ervoor dat uw apparatuur in goede staat blijft.

Abnormale geluiden of trillingen kunnen duiden op een defect in de multitool. Neem onmiddellijk contact op met uw Hoeflon-dealer en plan een servicebezoek.

7.2 Onderhoudswerkzaamheden

Tijdens onderhoud, reiniging en service van kranen neemt het risico toe dat er met kranen ongelukken gebeuren. Laat uw Hoeflon-dealer het onderhoud aan de multitool uitvoeren.

De schema's voor smering en onderhoud tonen alle onderhoudswerkzaamheden en onderhoudsintervallen. Zorg ervoor dat u het onderhoud op tijd uitvoert.

In Nederland staat op een sticker de datum waarop het volgende onderhoud is vereist.

Raadpleeg de plaatselijke instanties voor de voorschriften en richtlijnen die gelden voor inspectie van de Hoeflon Multitool HD.



7.2.1 Eerste gebruik

Voer de dagelijkse inspectie uit voordat u de multitool in gebruik neemt.

7.2.2 Gepland onderhoud

1. De eerste geplande onderhoudsbeurt vindt plaats na 2 weken of na 50 uur bedrijf. Welke van de twee zich het eerst voordoet.
2. Voer daarna het onderhoud van de multitool elke twee weken of na 50 bedrijfsuren uit. Welke van de twee zich het eerst voordoet.
3. Gepland onderhoud en inspecties moeten worden uitgevoerd door uw Hoeflon-dealer.

7.3 Dagelijkse inspectie van de multitool

Dit is een aanvulling op de dagelijkse inspectie die wordt beschreven in de gebruikershandleiding van de compactkraan.

1. Maak de multitool schoon.
2. Zorg ervoor dat:
 - de hijskabel, haak en andere hijsaccessoires niet versleten of beschadigd zijn;
 - alle moeren en bouten op hun plaats zitten en zijn vastgedraaid;
 - de veiligheidsstickers niet ontbreken, versleten of beschadigd zijn;
 - er geen olie lekt;



WAARSCHUWING

Stop onmiddellijk met werken als u ontdekt dat er hydrauliekolie lekt. Repareer een lek onmiddellijk.

Hydrauliekolie onder druk kan de huid binnendringen.

- de slangen en kabels niet beschadigd zijn,
 - vervang ze als de binnenste stalen kern zichtbaar is.
- de hijschaak niet versleten of beschadigd is;
- het antislipmateriaal op de multiclawbekken niet beschadigd is of los zit,
- de zuignappen van de glasvacuümheffer niet versleten of beschadigd zijn;
- de palletvork niet versleten of beschadigd is.

3. Controleer de klempaten dagelijks voordat u begint te werken.
 - Vervang een klempaat als een aansluitingspunt kapot is.
 - Vervang het antislipmateriaal op de klempaten als het tot op het metaal beschadigd is.
 - Het antislipmateriaal maakt geen deel uit van de garantie van Hoeflon International B.V..
 - Koop nieuw antislipmateriaal van Hoeflon International B.V.

7.4 Onderhoudsschema

Het onderhoudsschema geeft aan welk onderhoud moet worden uitgevoerd en met welke interval.

Beschrijving	Actie	Interval in uren							
		Dagelijks	Eerste 50	50	100	250	500	1000	4000
o = dealer, ● = eigenaar									
de multitoel	Reinigen		●	●					
	Algemene inspectie	●							
	Smeren		●	●					
Veiligheidsvoorzieningen (noodstop, sensoren, stickers, enz.)	Inspecteren	●							
Oliepeil in hydrauliektank kraan	Inspecteren/vullen	●							
Olielekkages	Inspecteren	●							
Slangen en kabels	Inspecteren	●							
Antislipmateriaal op multiclaw	Inspecteren	●							
Palletvork	Inspecteren	●							
Hulpmiddelen voor heffen (banden, enz.)	Inspecteren	●							

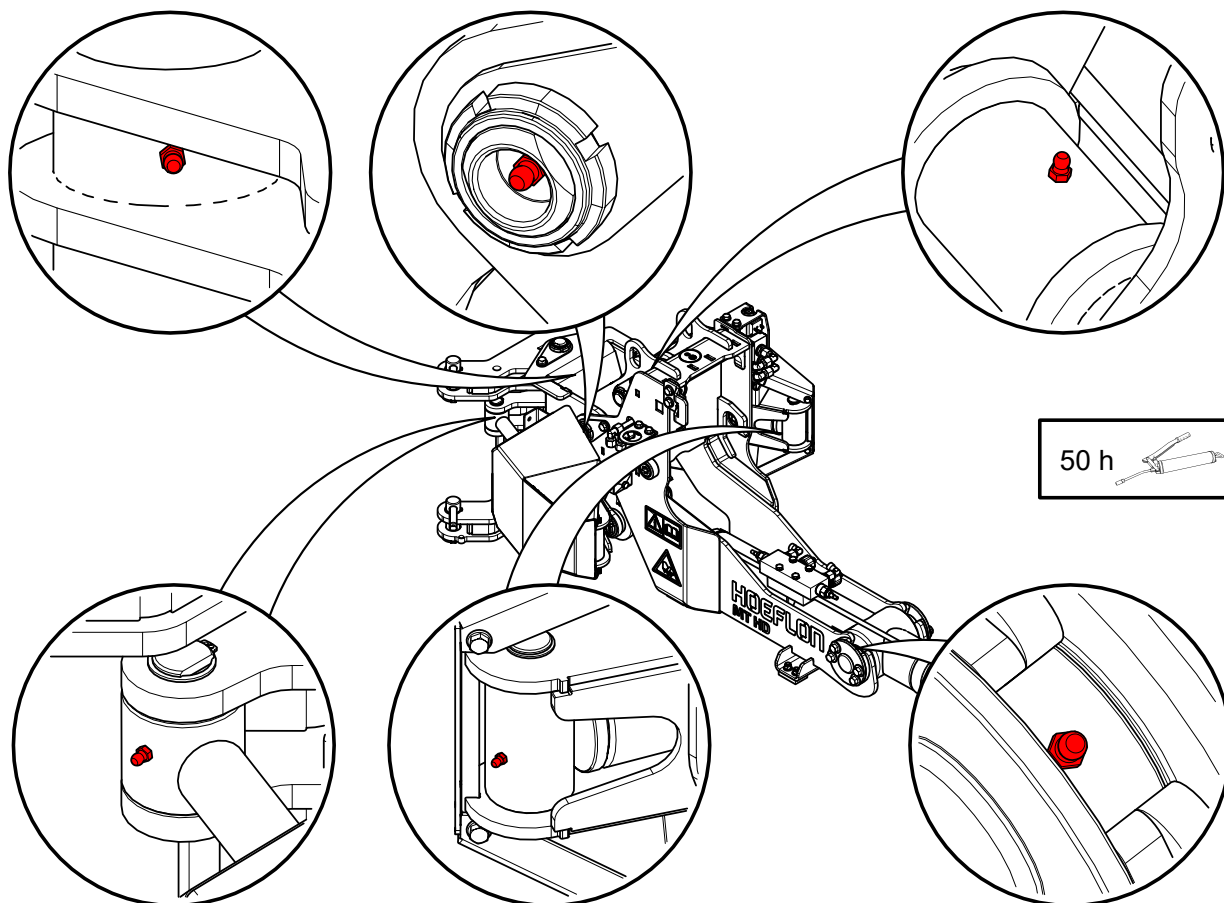
7.5 Smering

Smeer de multitoel aan de hand van het smeerschema:

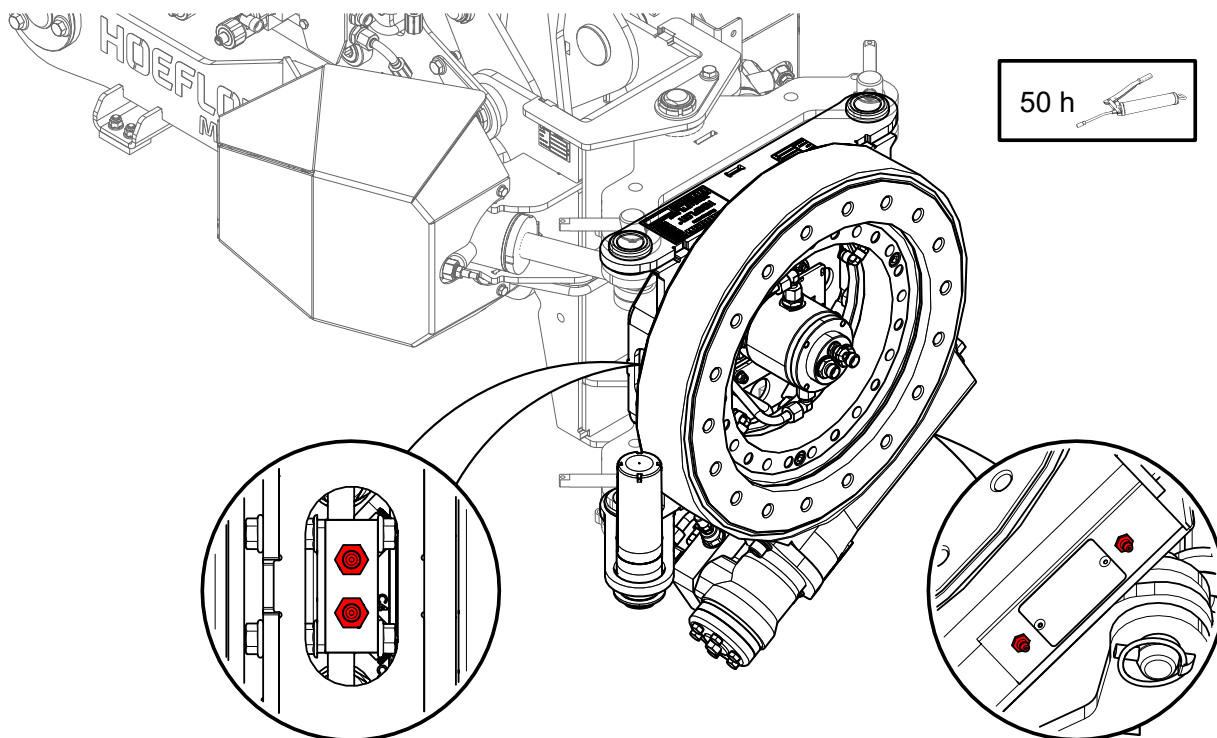
- Reinig de smeernippels vóór het smeren.
- Gebruik schone vetten, die in een gesloten verpakking wordt bewaard.
- Gebruik alleen voorgeschreven vetten (zie 7.5.2 Olie).

7.5.1 Smeerschema

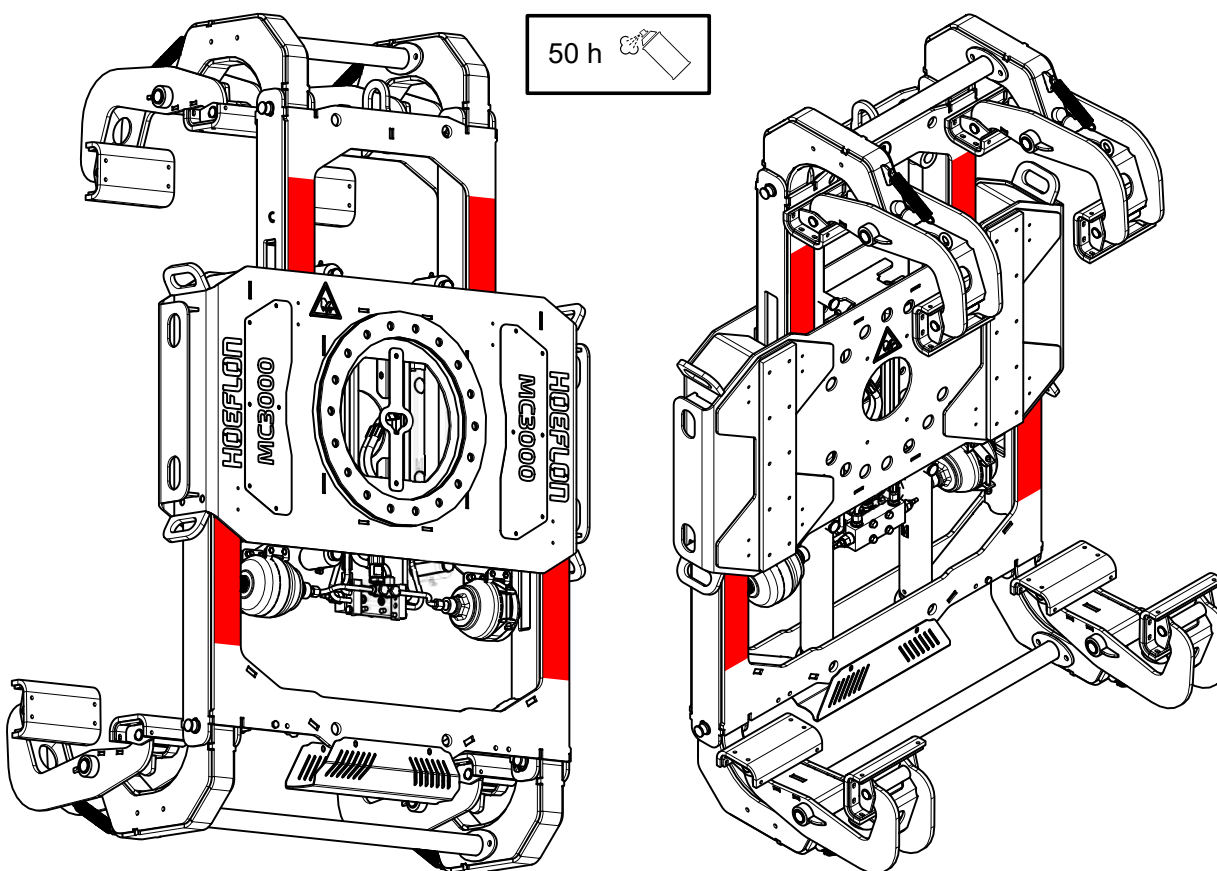
Multitool



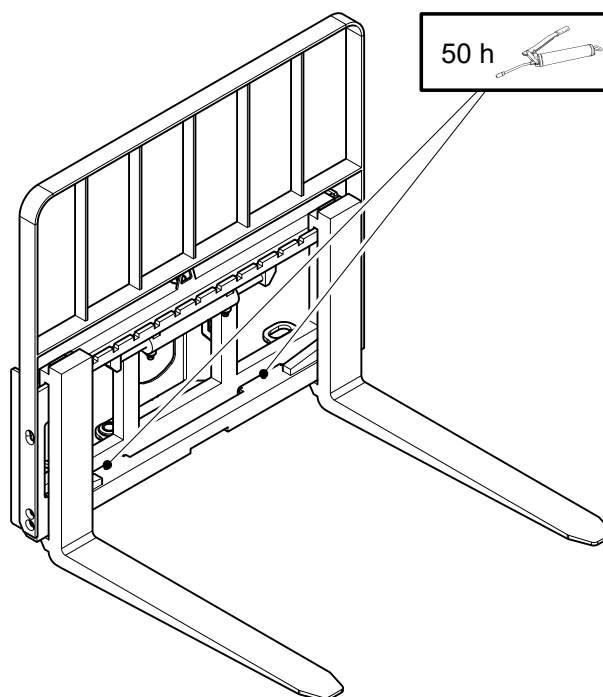
Rotator



Grijper



Palletvork



7.5.2 Olie

Gebruik een van de volgende aanbevolen olietypen.

Fabrikant	Hydrauliekolie
Q8	Heller 46
Total	Equavis ZS 46
Shell	Shell Tellus S2/S3
Kroon oil	Perlus ZF 46

7.5.3 Vet

Smeernippels: EP2

Spuitvet: Gebruik INTERFLON GREASE OG of een vergelijkbaar middel

8.

Probleemoplossing

8.1 Problemen met de multitool oplossen

Storing	Mogelijke oorzaak	Oplossing
U kunt de multitool-jib niet aan de giek bevestigen.	De ontgrendel- of vergrendelpen is vuil.	Reinig de giekkop volledig.
De afstandsbediening reageert niet.	Er is een noodstopknop INGEDRUKT.	1 Zorg ervoor dat de situatie veilig is. 2 Ontgrendel de noodknoppen.
De multitool wordt niet herkend door de kraan (alleen C30e).	De RFID-tag is kapot of ontbreekt.	Plaats de RFID-tag terug. Vervang de RFID-tag.
De multitool reageert anders dan verwacht.	De hydrauliekslangen naar de multitool zijn verkeerd aangesloten.	Controleer of de hydrauliekslangen correct zijn aangesloten. Gebruik de kleurcodering op de hydrauliekslangen.
Elektrische onderdelen (bijv. lampentoren, sensoren) werken niet.	De elektrische kabel is verkeerd aangesloten.	Zorg ervoor dat de elektrische kabel correct is aangesloten.
Hydrauliekstoring.	Oliepeil in de kraan te laag.	Zorg dat er voldoende hydrauliekolie in de hydrauliektank van de kraan zit. Vul de tank indien nodig.
	Lek in het hydraulieksysteem.	Stop onmiddellijk met werken als u ontdekt dat er hydrauliekolie lekt. Repareer een lek onmiddellijk.

Als uw probleem niet staat vermeld, neem dan contact op met uw dealer of met Hoeflon-dealer.

8.2 Foutcodes

De tabel bevat de foutcodes die op het display kunnen verschijnen.

Voer eerst de correctieprocedure uit.

Als het probleem aanhoudt, neem dan contact op met uw Hoeflon-dealer.

Foutcode	Mogelijke oorzaak	Oplossing
174	De jibhoeksensor van de multitool werkt niet goed	Zorg ervoor dat de sensor correct is aangesloten.
175	De kantelhoeksensor van de multitool werkt niet goed	Zorg ervoor dat de sensor correct is aangesloten.
176	De druksensor van de multiclaw werkt niet goed	Zorg ervoor dat de sensor correct is aangesloten.

8.

Transport en opslag

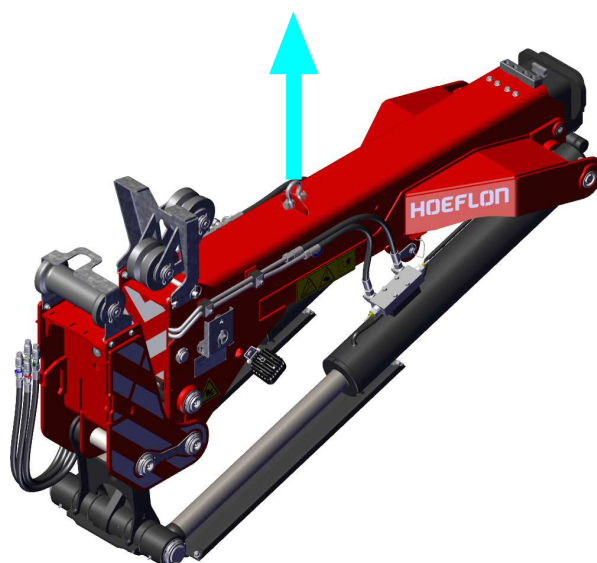
8.3 De jib hijsen

**Voorzichtig**

Controleer of de kraan, de hijsinrichting en de hijsstropen de juiste classificatie hebben.

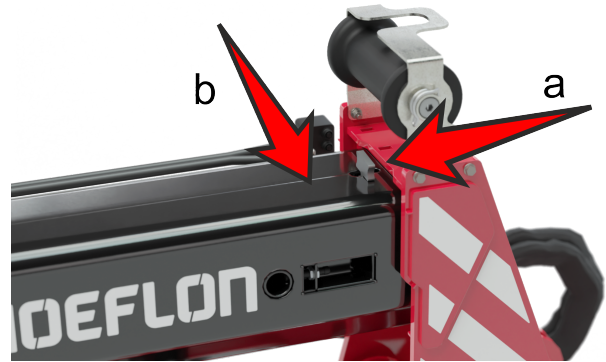
8.3.1 De jib van de kraan verwijderen

1. Draai de jib volledig naar BUITEN.
2. Trek de jib volledig in.
3. Bevestig een hijsstrop aan het hijssoog.



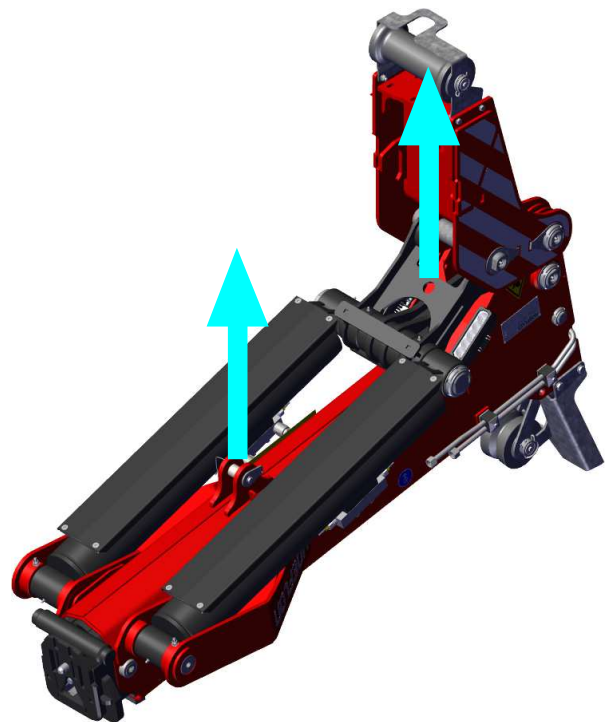
Herkennen van een hefpunt.

4. Trek de ontgrendeling op de giek naar achteren (a).
5. Duw de ontgrendeling opzij zodat deze geopend blijft (b).
6. Hijs de jib voorzichtig.



8.3.2 De jib heffen nadat deze losgekoppeld is van de kraan

1. Verwijder de jib van de compactkraan (zie 5.8 De jib verwijderen).
2. Bevestig een hijsstrop aan:
 - het hijspunt tussen de hijscilinders;
 - het hijs oog op de scharnierplaat van de snelkoppeling.



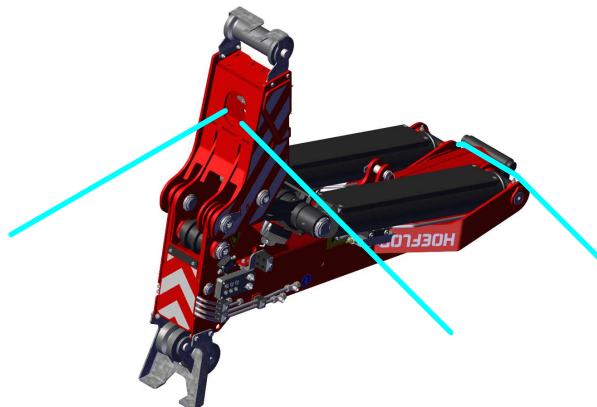
Opmerking

Deze hijspunten zijn niet voorzien van een label.

3. Hijs de jib.

8.4 De jib vervoeren

1. Verwijder de jib van de kraan (zie 5.8 De jib verwijderen).
2. Bevestig de jib met spanbanden aan de pallet.
 - Bevestig twee banden aan het gat in de snelkoppelingsplaat.
 - Plaats één band over de jib.
3. Zorg ervoor dat de jib niet:
 - van de pallet kan schuiven;
 - van de pallet kan rollen.

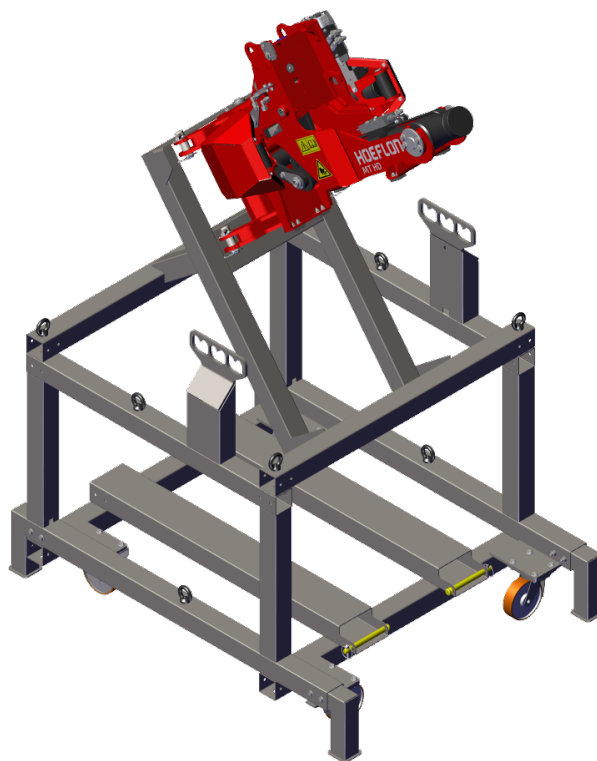


8.5 De opslagtrolley gebruiken

8.5.1 Alleen multitool

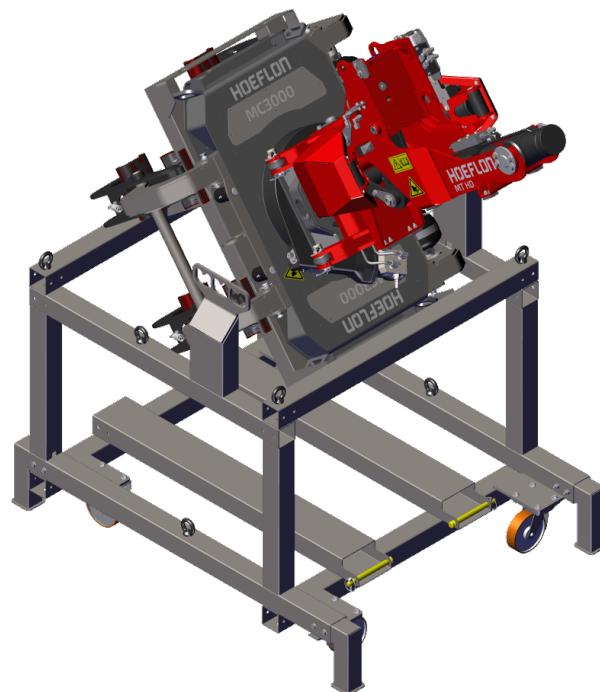
Berg de multitool op de schuine balken op de opslagtrolley op.

- Zorg ervoor dat de beugel van de Multitool zich over de balk aan het uiteinde van de opslagtrolley bevindt.



8.5.2 Multitool met multiclaw

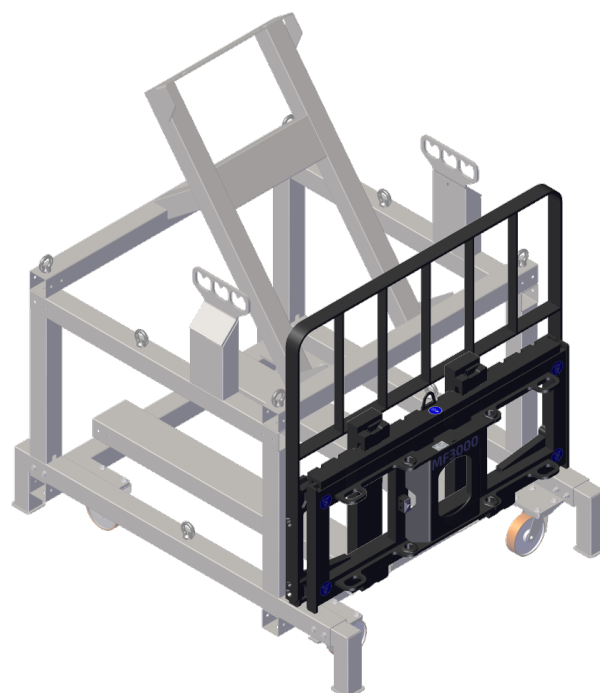
Berg het multitool met de multiclaw op aan schuine balken van de opslagtrolley.



8.5.3 Palletheffer

Berg de palletheffer op aan de zijkant van de opslagtrolley.

- Zorg ervoor dat de palletlepels in de rechthoekige opslagprofielen gaan.



8.6 De multitool in opslag stallen

1. Maak de multitool grondig schoon.
2. Plaats de multitool in het daarvoor bestemde opbergvak.
3. Smeer de multitool (zie 7.5 Smering)
4. Repareer al het beschadigde lakwerk.
5. Breng een dun laagje vet aan op de onderdelen die kunnen roesten.
6. Stal de multitool op een droge en koele plaats met goede luchtcirculatie.
7. Zorg ervoor dat alleen bevoegde personen de stallingsruimte mogen betreden.

9.

Recycling

9.1 De Multitool HD voorbereiden



WAARSCHUWING

Hydrauliekolie onder druk kan de huid binnendringen.

Voordat u aan hydrauliekcilinders gaat werken of verwijderen:

- ondersteun opgetilde onderdelen;
- zorg ervoor dat er geen restdruk meer in de cilinder is.



Voorzichtig

Zorg ervoor dat u

alleen druk uit de multitool laat ontsnappen als u daartoe bevoegd bent.



Voorzichtig

Zorg ervoor dat alle energiebronnen zijn uitgeschakeld en beveiligd voordat u begint met het demonteren van de Multitool HD.

1. Laat de druk van de Multitool HD vrij.
2. Maak de Multitool HD leeg en schoon.
3. Voer al het afval af op een milieuvriendelijke manier.
4. Voer alle onderdelen af op een milieuvriendelijke manier.

9.2 Recycling



Opmerking

Houd u bij het afvoeren van afvalstoffen aan de plaatselijke regelgeving.

Het incorrect recyclen van afval is schadelijk voor het milieu.

Milieuschadelijk afval is onder andere:

- motorolie;
- dieselolie;
- hydrauliekolie;
- koelvloeistof;
- filters;
- vetten.

Bijlage

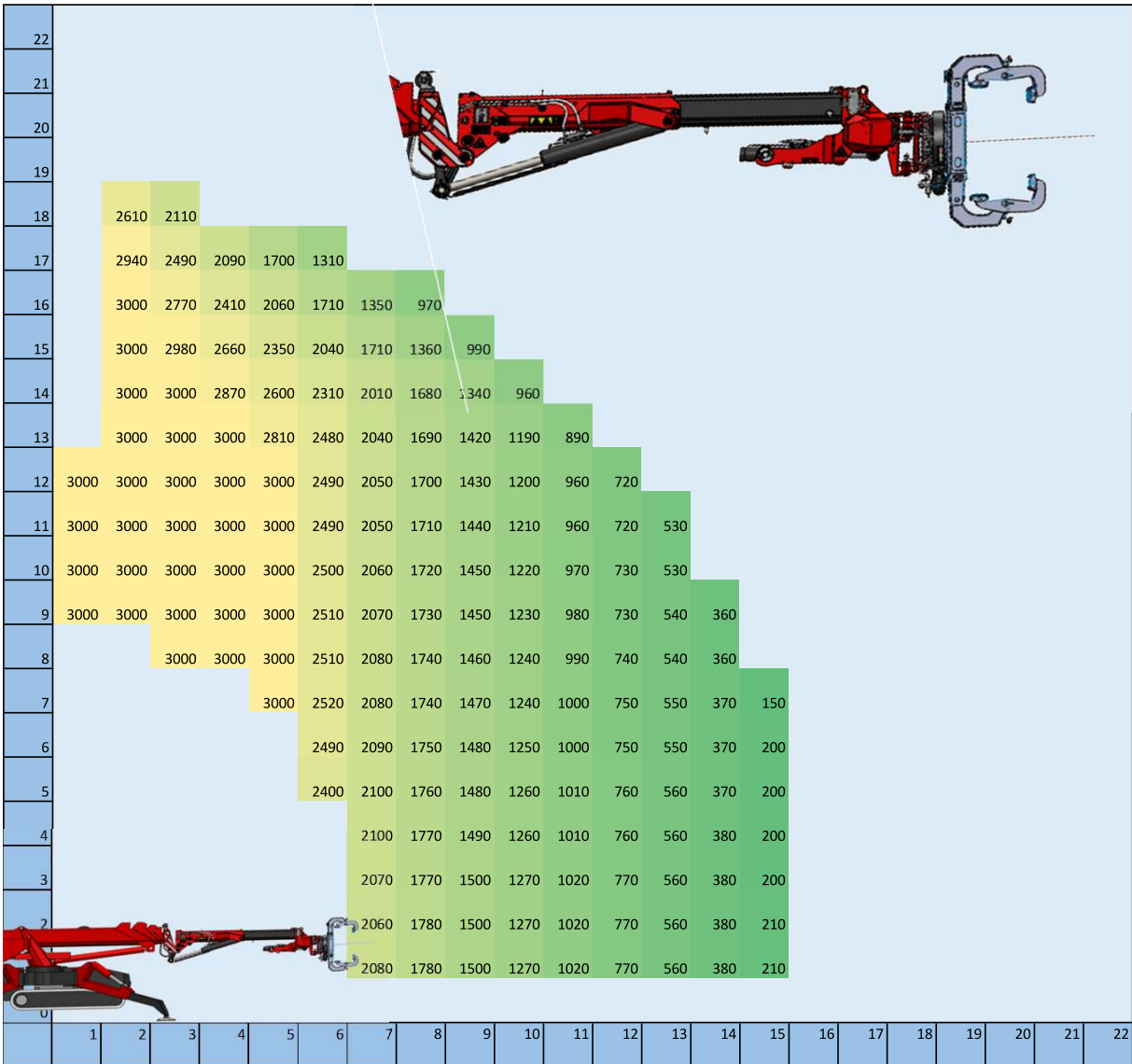
C30e loadchart MT HD

Outrigger fully extended

Counterweight extended

Jib 5 gen 2 parallel to boom; extended

MT HD parallel to Jib 5



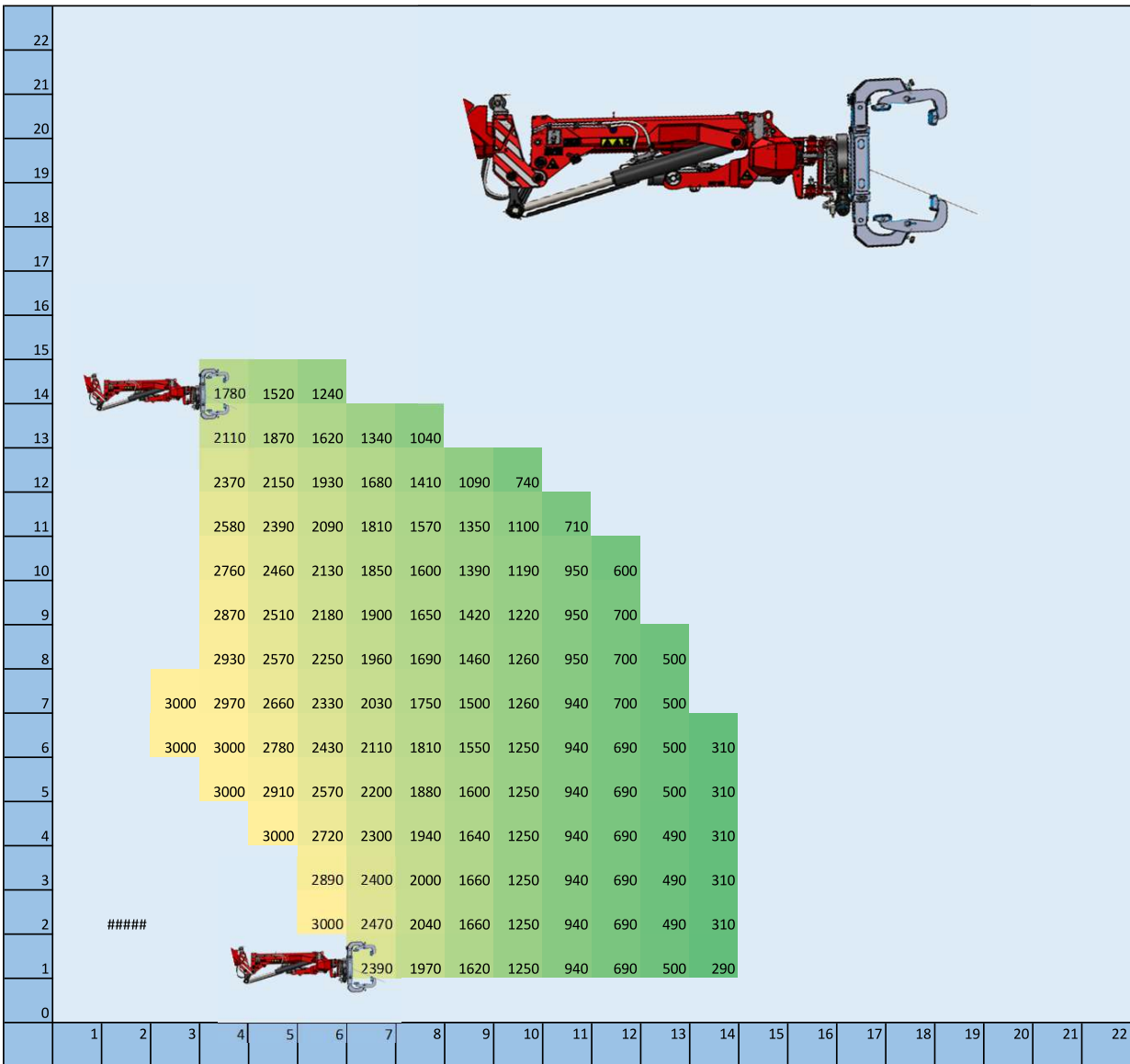
C30e loadchart MT HD

Outrigger fully extended

Counterweight extended

Jib 5 gen 2 horizontal (0°); retracted

MT HD parallel to Jib 5



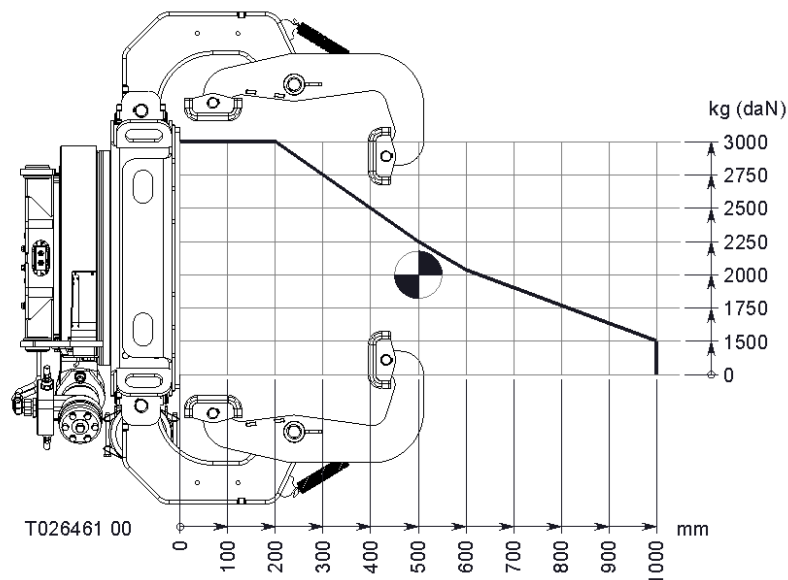
Lastdiagram (hijstabel) - Multiclaw

Zijaanzicht

Dit lastdiagram laat zien hoeveel gewicht er kan worden geheven met de bekken van de multiclaw. Dit kan alleen als de vorm van het voorwerp in de bekken past en niet kan verschuiven. Deze capaciteit is niet van toepassing wanneer de multiclaw draait, omdat de last tijdens de beweging verandert.

De grafieklijn loopt bijna horizontaal van het contactoppervlak aan de achterkant van de multiclaw naar een punt bijna buiten de klembekken. Dit betekent een maximale hefcapaciteit 3000 kg voor een voorwerp met een diameter tussen 0 en 20 cm.

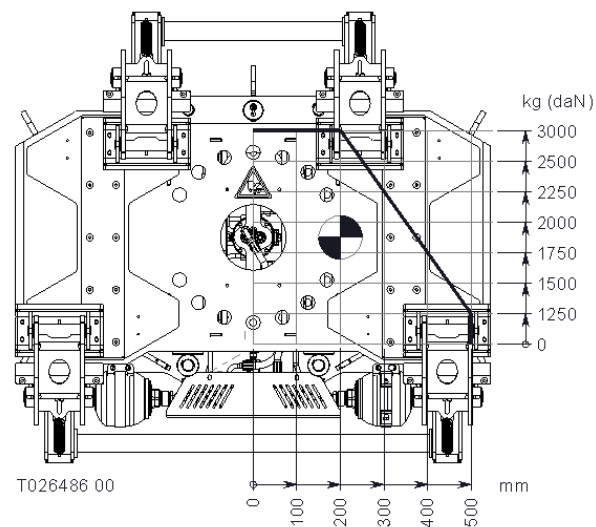
Is de diameter van het object groter is dan 20 cm, neemt het toegestane gewicht af zoals weergegeven door de schuine lijn. Als het zwaartepunt van de last zich op 50 cm van de achterkant van de multiclaw bevindt, kan er nog steeds 2250 kg worden geheven en op 80 cm 1750 kg.



Vooraanzicht

De vooraanzicht van het lastdiagram van de multiclaw geeft het zijwaartse mechanische bereik van de klembekken aan. Dit geldt alleen als de vorm van het voorwerp perfect in de bekken past en niet kan verschuiven.

Met het zwaartepunt tot 20 cm van het midden kan een last tot 3000 kg worden opgepakt.



Andere factoren

De vorm van de last komt niet altijd overeen met de vorm van de bekken. In dat geval wordt de last vastgehouden door wrijving of klemkracht. Hoeflon International B.V. kan het maximale hefgewicht dan niet garanderen.

Omstandigheden die de hefcapaciteit kunnen verminderen zijn:

- omgevingsfactoren (bijv.)
 - nat weer;
 - vorst;
- oppervlakte-eigenschappen van het voorwerp (bijv. ruwheid)
- oppervlaktegesteldheid van het voorwerp (bijv. of het olieachtig is)

Lastdiagram (hijstabel) - Palletvork

Dit lastdiagram toont het maximale gewicht dat met de palletvork kan worden geheven. De hefcapaciteit neemt af naarmate de afstand van het zwaartepunt van de last tot de hiel van de vork groter wordt.

