

Használati útmutató

Multitool + MVS1000 / MC1200 / MF2000



Az eredeti utasítások fordítása

Sorozatszámok:

MT segédgém:

MC1200

MVS1000

MF2000

Kiszállítási dátum:

Referencia: U.MT.00.00.HU

Változat: 1.0

Tartalomjegyzék

Felülvizsgálat	i
Tulajdonjogok	i
Előszó	ii
Általános szerződési feltételek	ii
Jótállás és felelősség	ii
Célközönség	iii
Figyelmeztető ikonok	iii
A használati útmutató felépítése	iv
1. Bevezetés	1
1.1 Rendeltetésszerű használat	1
1.2 Nem rendeltetésszerű használat	2
1.3 EK nyilatkozat	2
1.4 A típustábla magyarázata	2
2. Biztonság	3
2.1 Bevezetés	3
2.2 Megjegyzések a biztonsági funkciókhoz	4
2.2.1 Általános	4
2.2.2 110% gomb	4
2.3 Személyzet	4
2.4 Munkakörnyezet	5
2.5 A beállítás során	6
2.6 Munkavégzés közben	6
2.7 Emelés közben	7
2.8 Munkavégzés hosszú terhekkel	8
2.9 A Multiclaw használata közben	8
2.10 A daru mozgatása	8
2.11 A munkavégzés után	9
2.12 Piktogramok	9
3. Műszaki adatok	11
3.1 Multitool segédgém	11
3.2 A Multitool segédgémjkorlátai	12
3.2.1 Döntési korlátok	12
3.2.2 Teljes döntési korlátok	13
3.2.3 Elfordítási korlátok	14
3.3 Multiclaw	14

3.4 Vákuumos emelő adapter	15
3.5 Vákuumos emelő	15
3.6 Raklapvilla	16
4. Leírás	17
4.1 Multitool - Alkatrészek	17
4.2 Adapterek C6 és C10 darukhoz	18
4.3 Multitool segédgém	19
4.4 A Multitool segédgém mozgása	20
4.5 Adapter a vákuumos emelőhöz (MVS1000)	21
4.6 Multiclaw (MC1200)	21
4.6.1 Szorítólemezek	22
4.7 Jelzőfény	23
4.8 Raklapvilla (MF2000)	25
4.9 Távirányító	25
4.9.1 Karok	26
4.9.2 Gombok	28
5. Telepítés	29
5.1 A daru előkészítése (csak C6 és C10)	29
5.2 Az adapterek használata (csak C6 és C10)	29
5.2.1 Adapter csatlakoztatása	29
5.2.2 Adapter eltávolítása	30
5.3 A Multitool segédgém rögzítése a gémhez vagy egy adapterhez	31
5.4 A Multiclaw rögzítése	33
5.4.1 A szorítólemezek csatlakoztatása	36
5.5 A Multiclaw eltávolítása	37
5.6 Az adapter rögzítése a vákuumos emelőhöz	40
5.6.1 A vákuumos emelő előkészítése	43
5.6.2 A vákuumos emelő rögzítése a forgatóegységhez	44
5.6.3 A vákuumos emelő eltávolítása a forgatóegységről	46
5.7 A vákuumos emelő adapterének eltávolítása	47
5.8 A raklapvilla rögzítése	49
5.9 A villák beállítása a raklapvillán	52
5.10 A raklapvilla eltávolítása	52
5.11 A Multitool segédgém eltávolítása a gémről vagy egy adatterről	54
6. Üzemeltetés	57
6.1 Vezérlési korlátozások	57
6.2 A Multiclaw használata	57
6.2.1 Gerenda emelése	58
6.2.2 Eljárás	60
6.2.3 Csövek emelése	61

6.2.4 Gerendák és csövek rakodása	62
6.2.5 A Multicaw használata emelőplatformként	62
6.3 Üvegtáblák emelése	64
6.4 A raklapvilla használata	64
6.4.1 Raklap emelése és mozgatása	65
6.4.2 A raklap helyére helyezése.	65
7. Karbantartás	67
7.1 Bevezetés	67
7.2 Karbantartási munka	67
7.2.1 Első használat	67
7.2.2 Ütemezett karbantartás	68
7.3 A Multitool napi ellenőrzése	68
7.4 Karbantartási ütemterv	69
7.5 Kenés	69
7.5.1 Kenési táblázat	70
7.5.2 Kenőanyagok	70
8. Hibaelhárítás	73
8.1 A Multitool hibaelhárítása	73
8.2 Hibakódok	74
9. Szállítás és tárolás	75
9.1 A Multitool segédgém emelése	75
9.2 A Multitool segédgém rögzítése szállításhoz	76
9.3 A Multitool tárolása	77
10. Ártalmatlanítás	79
10.1 A Multitool előkészítése	79
10.2 Hulladékkezelés	79
Függelék	81
Teherbírési táblázat - Multiclaw	81
Oldalnézet	81
Előlnézet	82
Egyéb tényezők	82
Teherbírési diagram - Raklapvilla	83

FELÜLVIZSGÁLAT

Felülvizsgálat	Megjelenés dátuma	Megjegyzések	A sorozatszámából
1.0	01-05-2024		MT (segédgém) 2000 2862 MC1200 2000 2864 MVS1000 2000 2863 MF2000 2000 2861

GYÁRTÓ

Hoeflon International B.V.
Zwolleweg 2
3771 NR Barneveld
www.hoeflon.com

Általános kérdések

Tel: +31(0) 342 400 288
E-mail: info@hoeflon.com

Technikai támogatás

E-mail: support@hoeflon.com

TULAJDONJOGOK

Minden jog fenntartva. A kiadvány egyetlen részét sem lehet a Hoeflon International BV előzetes írásbeli engedélye nélkül másolni, tárolórendszerben tárolni, vagy bármilyen formában továbbítani, illetve bármilyen módon (elektronikusan vagy mechanikusan, beleértve a fénymásolást, felvétel készítést és egyéb más módot). Ez vonatkozik a kísérő rajzokra és táblázatokra is.

© Copyright 2024

ELŐSZÓ

Köszönjük, hogy megvásárolta a Hoeflon Multitoolt. Reméljük, hogy élvezni fogja a használatát, és még sok éven át örömet leli benne.

Ez a felhasználói kézikönyv a Hoeflon Multitool kezelési útmutatóját tartalmazza. Ebben a felhasználói kézikönyvben Multitoolként fogunk hivatkozni rá.

Olvassa el figyelmesen a felhasználói kézikönyvet, hogy megismerje a Multitool helyes működtetését és karbantartását. A dokumentumban szereplő ábrák csak illusztrációs célokat szolgálnak, és eltérhetnek az Ön által használt Multitooltól.

A Hoeflon International B.V. azt ajánlja, hogy a felhasználói kézikönyv eredeti példányát, beleértve az összes mellékletet, tartsa egy biztonságos, központi helyen. A felhasználói kézikönyv egy másolatát pedig tartsa a munkavégzés helyén, a gép közelében.

Mielőtt a Multitoolt a kompakt daruval használná, teljes mértékben meg kell értenie a kompakt daru használatának módját.

A Multitoolal különböző típusú vákuumos emelők használhatók (lásd 3.5 Vákuumos emelő). A vákuumos emelőre vonatkozó utasítások nem tartoznak a jelen használati útmutató hatálya alá. További információért olvassa el a vákuumos emelő használati útmutatóját.

Általános szerződési feltételek

A Hoeflon International B.V. minden esetben kizárólag a vásárláskor érvényes Általános Szerződési Feltételeknek megfelelően szállítja a gépet. Ezek az Általános Szerződési Feltételek a www.hoeflon.com weboldalon található.

Bár a Hoeflon International BV minden ésszerű erőfeszítést megtett annak érdekében, hogy ez a felhasználói kézikönyv a lehető legpontosabb és leghasznosabb legyen, a Hoeflon International BV nem vállal semmilyen garanciát az itt közölt információk pontosságára vagy teljességére vonatkozóan.

A Hoeflon International B.V. elkötelezett amellett, hogy a felhasználói kézikönyvben szereplő információkat teljesen, pontosan és naprakészen tartsa. A Hoeflon International B.V. nem vállal felelősséget a hibák következményeikért, kivéve, ha a Hoeflon International B.V. akaratlagos vagy szándékos gondatlanságról van szó.

A Hoeflon International B.V. folyamatosan fejleszti és javítja termékeit, fenntartjuk a jogot, hogy a műszaki kivitelben bármikor, előzetes értesítés nélkül változtatásokat eszközöljünk.

Műszaki támogatásért forduljon Hoeflon kereskedőjéhez vagy a Hoeflon Support B.V.-hez.

Jótállás és felelősség

A Hoeflon Multitool megfelel az uniós irányelvek vonatkozó alapvető biztonsági és egészségügyi követelményeinek. A problémamentes használat érdekében gondosan tesztelték a gyárban. Ha a Multitoolal problémák merülnek fel, hagyja abba a használatát, és azonnal forduljon a Hoeflon kereskedőjéhez vagy a Hoeflon Support B.V.-hez.

A Multitoolt csak terhek emelésére használja, úgy ahogyan ebben a felhasználói kézikönyvben leírták. Más módon ne használja a Multitoolt.

Ne használja a Multitoolt, ha az törött.

Ne használja a Multitoolt, ha:

- probléma van a kompakt daruval,
- törött,
- hiba történt,
- ha figyelmeztetés észlel.

Először javítsa meg a Multitoolt vagy a kompakt darut.

A Hoeflon International B.V. nem vállal felelősséget az alábbiakból eredő károkért vagy sérülésekért:

- ha nem tartja be a jelen használati útmutató utasításait,
- ha túllépi a gyári specifikációkat,
- ha nem tartják be a jogszabályi előírásokat.

Ne:

- módosítsa a Multitoolt,
- javítsa a Multitoolt saját maga,
- használjon nem engedélyezett cserealkatrészeket.

Ügyeljen arra, hogy a Multitoolt a jelen használati útmutatóban leírtaknak megfelelően tartsa karban.

Célközönség

Ez a használati útmutató mindenkinek szól, aki a Multitoolal vagy azon dolgozik.



Megjegyzés:

Bizonyosodjon meg arról, hogy elolvasta és teljes mértékben megértette a kompakt daru használati útmutatójának tartalmát.

Győződjön meg arról, hogy tudja, hogyan kell kezelni a kompakt darut.

Csak akkor használja a Multitoolt, ha kellően képzett, és teljes mértékben tisztában van a kompakt daru és a Multitool használatával. Tartsa be a képzésre és a felszerelésekre vonatkozó helyi törvényeket. A Hoeflon International B.V. tud képzést biztosítani a kompakt daru és a Multitool használatáról.

Az ismerős és ismeretlen helyzetekben mindig maradjon biztonságban.

Figyelmeztető ikonok

A felhasználói kézikönyvben szereplő utasításokat, ajánlásokat és figyelmeztetéseket a következő kifejezések és piktogramok kísérik. Olvassa el figyelmesen ezeket az utasításokat.



Veszély!

Olyan nagyon veszélyes helyzetet azonosít, amely, ha nem kerül megelőzésre, halálhoz vagy nagyon súlyos sérüléshez vezethet.

**Figyelem!**

Olyan veszélyes helyzetet azonosít, ahol fennáll a súlyos sérülés veszélye.

**Vigyázat!**

Olyan helyzetet azonosít, amelyben a berendezés vagy a tulajdon megsérülhet; vagy fennáll a sérülés veszélye.

**Megjegyzés:**

Fontos információkat azonosít, amelyek segítenek megérteni vagy beállítani a berendezést.

A használati útmutató felépítése

Az **Előszó** ismerteti a kézikönyv célját, az általános feltételeket, a garanciát és a felelősséget, a célközönséget és az olvasónak szóló megjegyzéseket.

A **Bevezetés** a Multitool bemutatását tartalmazza.

A **Biztonságtechnika** felsorolja mindazokat a pontokat, amelyeket a felhasználónak tudnia kell a Multitoolal történő biztonságos munkavégzéshez.

A **Műszaki adatok** a Multitool méreteit és specifikációit tartalmazzák.

A **Leírás** ismerteti a Multitool fő alkotóelemeit és a különböző alkatrészek működését.

A **Telepítés** információkat tartalmaz az egyes alkatrészek csatlakoztatásáról.

Az **Üzemeltetés** a Multitool rendeltetésszerű használatára vonatkozó használati utasításokat tartalmaz.

A **Karbantartás** tájékoztatást ad a szükséges karbantartásokról.

A **Hibaelhárítás** felsorolja a lehetséges hibákat és azok elhárításának módját.

A **szállítás és tárolás** a Multitool szállítására és tárolására vonatkozó ajánlásokat tartalmaz.

Az **Ártalmatlanítás** a Multitool ártalmatlanítására vonatkozó utasításokat tartalmaz.

1.

Bevezetés



1.1 Rendeltetésszerű használat

A Multitoolt csak Hoeflon C6(e), C10(e) vagy C30e kompakt daruval használja.

A Multitoolt csak terhek emelésére és mozgatására, a jelen kézikönyvben leírtak szerint használja.

Kizárólag olyan darukon használja, melyeket egy hivatalos kereskedő előkészített az ön Multitooljához.

1.2 Nem rendeltetésszerű használat

Ne használja a Multitoolt:

- a teherbírasi táblázat megengedett határértékein kívül,
- kiiktatott névleges terheléskorlátozóval (RCL),
- fagondozáshoz,
- terhek emelésére melyek:
 - szabálytalan keresztmetszetűek vagy vastagságúak,
 - változó súlypontúak,
 - ismeretlen súlyúak.
- feszítésre, tolásra vagy húzásra,
- az (lásd 1.1 Rendeltetésszerű használat) című fejezetben említett daruktól eltérő darukon.

1.3 EK nyilatkozat

A Hoeflon International B.V. kijelenti, hogy a Multitool megfelel az alkalmazandó európai irányelveknek. Az EK-megfelelőségi nyilatkozat a Multitoolal együtt biztosított dokumentáció részét képezi.

1.4 A típustábla magyarázata

A Multitoolhoz a gép adatait tartalmazó típustábla van rögzítve. Ne távolítsa el a típustáblát. A CE-jelölés azt jelzi, hogy a Multitool megfelel az Európai Gazdasági Térségre vonatkozó előírásoknak.

HOEFLON ®		CE 2006/42	CE
Zwolleweg 2	tel: +31(0)342 400288	<input type="text"/>	SP®
3771 NR Barneveld	info@hoeflon.com	<input type="text"/>	ANSI
THE NETHERLANDS	www.hoeflon.com	<input type="text"/>	
Type	<input type="text"/>	Year	<input type="text"/>
Model	Hoeflon	Weight	<input type="text"/> KG
Serial No.	<input type="text"/>	Max. Capacity	<input type="text"/> KG

Típus	A gép típusa
Modell	A gép márkája
Sorozatszám	A gép sorozatszáma
Év	A gép gyártási éve
Tömeg	A gép / szerelék tömege
Max. kapacitás	Maximális teherbírás



Megjegyzés:

Alkatrészek rendelésekor adja meg a típus- és a sorozatszámot.

2.

Biztonság

2.1 Bevezetés

Bizonyosodjon meg arról, hogy elolvasta a kompakt daru kézikönyvét, és teljesen megértette annak tartalmát.

A munka megkezdése előtt bizonyosodjon meg arról is, hogy megértette és betartja a kompakt daru és a Multitool használatára vonatkozó összes vonatkozó jogi előírást.

A Multitool használatakor:

- Tartson be minden figyelmeztetést és előírást.
- Tartsa be az összes vonatkozó nemzeti előírást a következők tekintetében:
 - a kompakt daruval való munkavégzés,
 - a Multitoolal való munkavégzés,
 - munkakörülmények,
 - munkavédelem.

Győződjön meg arról, hogy az összes emelőeszköz megfelelően minősített, jóváhagyott és nem sérült.



FIGYELMEZTETÉS

Ha hidraulikaszivárgást észlel, azonnal hagyja abba a munkát. A szivárgást azonnal javítsa ki.

A nyomás alatt lévő hidraulikaolaj áthatol a bőrön.

A Multitool használatakor tartsa be az ebben a fejezetben található általános biztonsági óvintézkedéseket.

Mindig legyen tisztában az egyes alkatrészek és a teher súlyával.

Csak a megfelelő szerszámokat használja.

Tartsa tisztán a kompakt darut és a Multitoolt.

2.2 Megjegyzések a biztonsági funkciókhoz



Figyelem!

Ne távolítsa el, ne kerülje meg vagy kapcsolja ki a biztonsági berendezéseket.

2.2.1 Általános

Ha egy érzékelő nem jelez, azonnal forduljon a Hoeflon kereskedőjéhez vagy a Hoeflon Support B.V.-hez.

Ne:

- folytassa a munkát.
- távolítsa el, kerülje meg vagy kapcsolja ki a biztonsági berendezéseket.
- távolítsa el, kerülje meg vagy kapcsolja ki az érzékelőt.
- módosítsa a nyomásbeállításokat.
- változtassa meg a motor fordulatszámát.

A biztonsági berendezések, érzékelők, beállítások vagy fordulatszámok megváltoztatása veszélyes helyzetekhez és a daru károsodásához vezethet. Bármilyen ilyen változtatás azonnal érvényteleníti a garanciát.

2.2.2 110% gomb

A 110%-os gombot csak a daru biztonságos helyzetbe történő visszaállításához használja. A 110%-os gomb használatával kapcsolatos további információkért tekintse meg a kompakt daru használati útmutatóját.

Ne:

- ne használja a 110% gombot a daru kinyúlásának növelésére.
- ne használja a 110% gombot az emelés folytatására.

2.3 Személyzet



Megjegyzés:

Győződjön meg arról, hogy a daruval dolgozó személyzet minden tagja rendelkezik a szükséges jogosítványokkal és munkavállalási engedélyekkel, ahogyan azt a helyi törvények a képzésre és a felszerelési kompetenciára vonatkozóan előírják.

**Vigyázat!**

Mindig használjon jóváhagyott egyéni védőfelszerelést (PPE).

- Védősisak
- Munkavédelmi lábbeli
- Kesztyű
- Biztonsági szemüveg

A kezelőszemélyzetnek:

- alkalmasnak kell lennie a feladat elvégzésére.
- a daru működési sugarán kívül kell tartózkodnia.
- teljes mértékben ismerni kell a Multitool használati útmutatójának tartalmát.
- teljes mértékben ismerni kell a kompakt daru használati útmutatójának tartalmát.
- ismernie kell a berendezéshez kapcsolódó összes funkciót és szerelékét.
- legalább 18 évesnek kell lennie.

Ne:

- álljon kábítószer vagy alkohol hatása alatt.

2.4 Munkakörnyezet

Mielőtt a kompakt darut a Multitoolal együtt használná, győződjön meg arról, hogy a környezeti és működési feltételek biztonságosak és a határértékeken belül vannak.

Helyezzen korlátokat és biztonsági figyelmeztetéseket a munkaterület köré. Ne engedjen illetéktelen személyeket a munkaterületre.

A sötét területeken használjon extra világítást.

A munkaterületen ne dohányozzon és ne gyújtson tüzet.

Ha nem tudja teljesen belátni a teljes munkaterületet, használjon kommunikációs eszközöket és megfigyelőt.

Fedett területeken vegye figyelembe a korlátozott magassági körülményeket.

Ne használja a Multitoolt,

- ha nem biztonságos,
- nagyfeszültségű légek közelében,
- robbanásveszélyes környezetben.

2.5 A beállítás során



Megjegyzés:

Győződjön meg arról, hogy a kompakt daru megfelelően van beállítva.

Mozgassa meg a kompakt daru és a Multitool összes alkatrészét minden irányba. Győződjön meg arról, hogy minden a várt módon mozog.



Figyelem!

Ügyeljen arra, hogy a felszerelés során minden alkatrész szabadon mozogjon.

Ha egy alkatrész nem mozog szabadon, feszültség léphet fel, és az alkatrészek hirtelen nagy erővel indulhat meg.

Ez végtagvesztéshez vezethet.

Szerelékek csatlakoztatásakor használjon alacsony sebességfokozatot és kis sebességet.



2.6 Munkavégzés közben



Vigyázat!

Ha a darut a Multitoolal nem megfelelően használja, a helytelen és nagy erők tartósan károsíthatják vagy lerövidíthetik a daru és a Multitool élettartamát.



Figyelem!

Ha valamelyik biztonsági funkció nem működik vagy megsérült, állítsa le a munkát, és tegye a kompakt darut és a Multitoolt biztonságos helyzetbe.

Teljes mértékben készítse elő a feladatot.

Folyamatosan figyelje a munkaterületet.

Folyamatosan figyelje a gém vagy a segédgém csúcsát és a terhet. Ügyeljen arra, hogy a gém, a segédgém és a teher ne érjen hozzá semmihez.

Ne engedjen illetéktelen személyeket a munkaterületre.



Vigyázat!

Ne használja a Multitoolt:

- terhek húzására,
- terhek ferde vontatására,
- terhek kihúzása (például oszlopok kihúzása),
- terhek tolására.

Előzze meg a következők között történő veszélyes helyzeteket:

- a kompakt daru,
- a Multitool,
- az üzemeltető,
- más emberek,
- a teher,
- a környezet,
- a talaj.

Ne:

- lépjen be a munkaterületre a kompakt daru és a Multitool használata során,
- engedjen belépni senkit a munkaterületre a kompakt daru és a Multitool használata során,
- mozgassa a terhet az emberek felett,
- érintse meg a forgó alkatrészeket,
- érintse meg a mozgó alkatrészeket,
- tegyen bármit a kompakt darura.

2.7 Emelés közben



Vigyázat!

A Multitool használatakor a maximális terhelhetőségről tekintse meg a függelékben található terhelési táblázatot.



Vigyázat!

A gép rugalmas, a teher felemelésekor meghajlik. A gép visszarugózik, amikor a terhet leteszi.

Mindig:

- Teher kezelésekor alacsony sebességfokozatot és alacsony sebességet használjon. A LED-nek kikapcsolva kell lennie.
- A terhet a súlypontjánál fogva emelje.
- Megfelelően rögzítse a terhet.



Ne:

- használja a Multitoolt, ha az sérült vagy meggyengült.

Csak azokat a terheket mozgassa, amelyek:

- szabadon elmozdítható a felszínről,
- stabilak.

Győződjön meg arról, hogy nincsenek laza tárgyak:

- a darun,
- a Multitoolon,
- a terhen.

2.8 Munkavégzés hosszú terhekkel

Legyen óvatos, ha hosszú terhet mozgat.



Vigyázat!

A hosszú terhek végei nagyon gyorsan mozoghatnak.

A hosszú teher végei még akkor is mozoghatnak, ha a Multiclaw már nem mozog.

- Ne végezzen gyors vagy hirtelen mozdulatokat a Multiclaw-val.
- Hirtelen mozdulatok hatására a Multiclaw figyelmeztetés nélkül elengedheti a terhet.
- A teher végei valaminek nekimehetnek, és a Multiclaw figyelmeztetés nélkül elengedheti a terhet.

2.9 A Multiclaw használata közben



Vigyázat!

Ne feledje, hogy a Multiclaw maximális teherbírását a szorítópofák közötti súrlódás révén megtartható maximális teher is korlátozza.

Ügyeljen arra, hogy a szorítólemezek szárazak és tiszták legyenek, hogy jól megtartsák a terhet.

Győződjön meg róla, hogy a teher:

- Száraz és tiszta, hogy ne csússzon.
- Elég erős ahhoz, hogy ne hajoljon meg és ne törjön össze.

A jelzőfény a szorító munkahengerben lévő nyomást mutatja. A nyomás lassan csökken, további információkért (lásd 4.7 Jelzőfény).

2.10 A daru mozgatása

Teljesen ki kell húzni az ellensúlyt, ha egy Multitoolal felszerelt Hoeflon C6(e) kompakt darut mozgat.

Ez nem szükséges C10(e) vagy C30e daru esetében.

2.11 A munkavégzés után

- Távolítsa el a Multitoolt és az összes szerelést.
- Helyezze a daru szállítási helyzetbe (lásd a daru használati útmutatóját).

2.12 Piktogramok

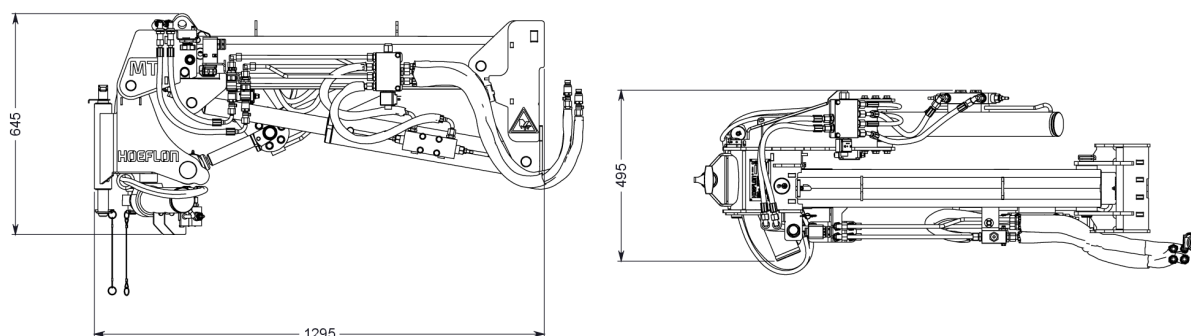
Az alkalmazott piktogramok az alábbiak. Ne távolítsa el azokat. A hiányzó vagy sérült piktogramot azonnal pótolja!

Piktogram	Jelentése	Helye
	Emelési pont a berendezés emeléséhez.	A Multitool segédgémjén. A Multiclaw két oldalán. A raklapvilla elején.
	A Multitool segédgémjének rögzítési pontja.	A Multitool segédgémjén. A Multiclaw két oldalán. A Multiclaw két oldalán.
	Becsúszás veszélye.	A Multitool különböző részein.
	Először olvassa el a használati útmutatót.	A Multitool különböző részein.
	Az éves ellenőrzés esedékességét jelző címke (csak Hollandiában)	A Multitool segédgémjén - A mozgatható fej belső oldalán a szerelékhez. A forgódobon - A vákuumos emelő adapterén. A Multiclaw-n - A forgódobon. A raklapvillán - A raklaptáblán

3.

Műszaki adatok

3.1 Multitool segédgém



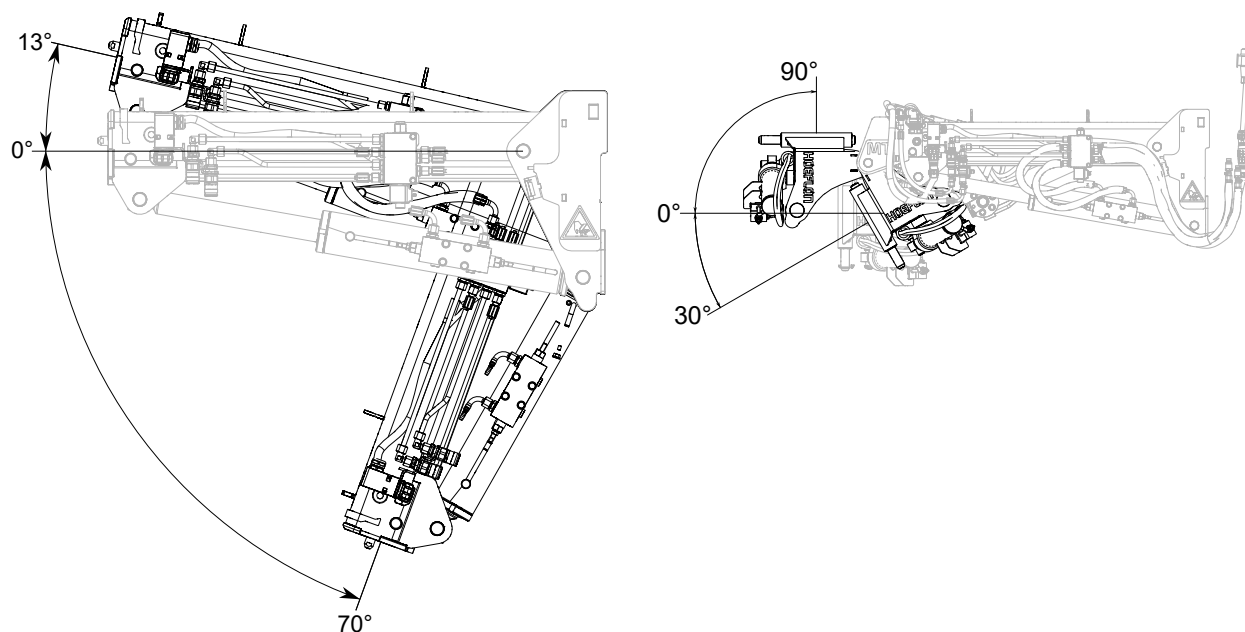
Általános adatok - Multitool segédgém

Tömeg	145 kg
C6 adapter tömege	24 kg
C10 adapter tömege	28 kg
Maximális teherbírás	2000 kg ! Vigyázat! Bizonyos helyzetekben a Multitool maximális teherbírását a daru maximális teherbírása korlátozhatja (lásd 2.7 Emelés közben)
Maximális üzemi nyomás	250 bar
Alkalmas a 2018-as	vagy későbbi gyártású Hoeflon C30, C10, C6 kompakt darukhoz. Beszéljen a kereskedőjével vagy a Hoeflon Support B.V.-vel, annak érdekében, hogy megbizonyosodjon arról, hogy a daru a megfelelő szoftverrel rendelkezik.
Kompatibilis szerelések	<ul style="list-style-type: none">• Multiclaw (MC1200),• Raklapvilla (MF2000),• Vákuumos emelő adapter (MVS1000)

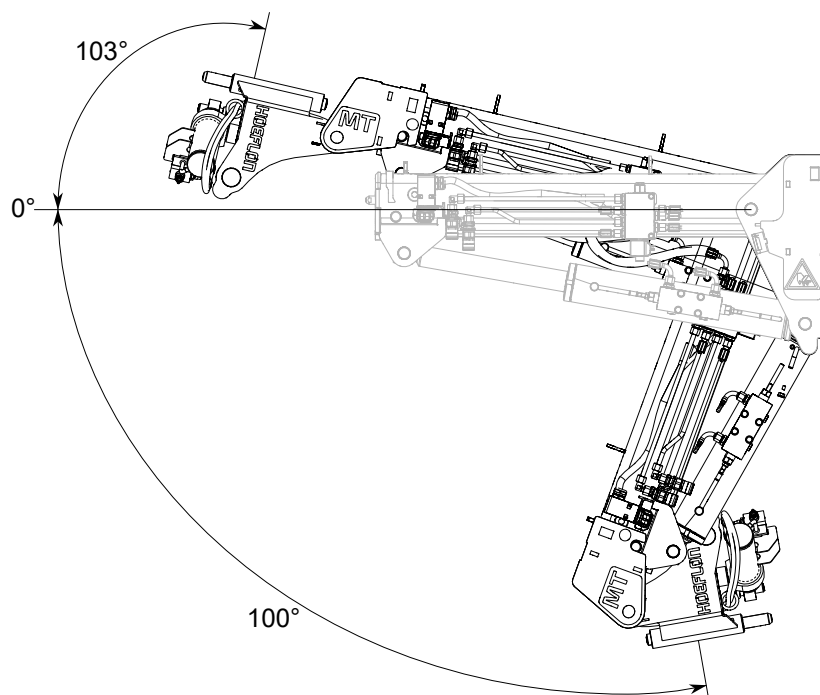
Általános adatok - Multitool segédgém

Csatlakozási feszültség

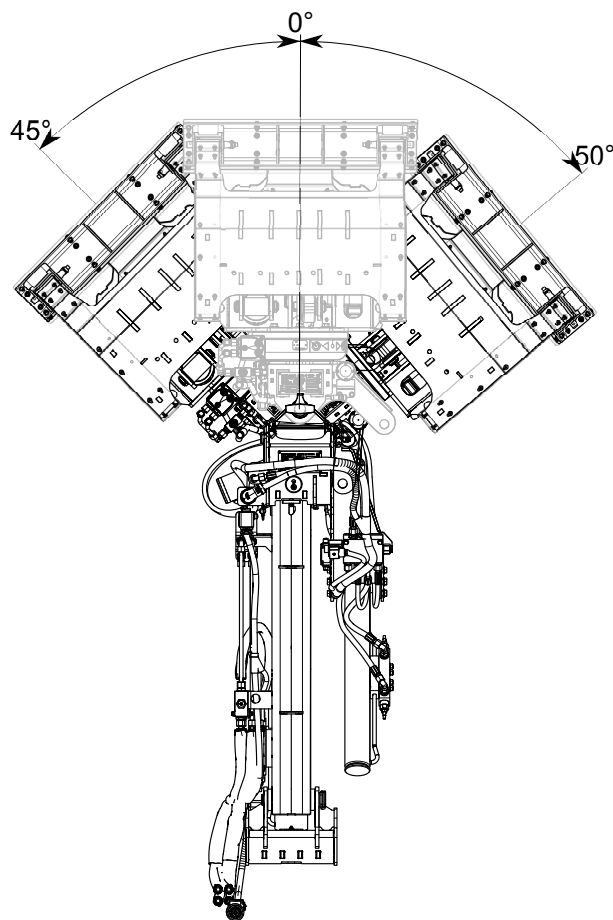
12-24 V DC

3.2 A Multitool segédgémjkorlátai**3.2.1 Döntési korlátok**

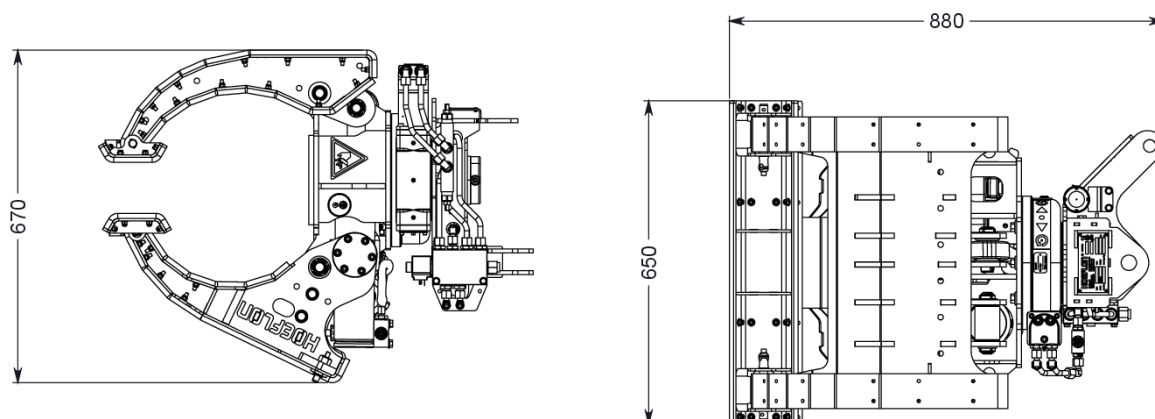
3.2.2 Teljes döntési korlátok



3.2.3 Elfordítási korlátok

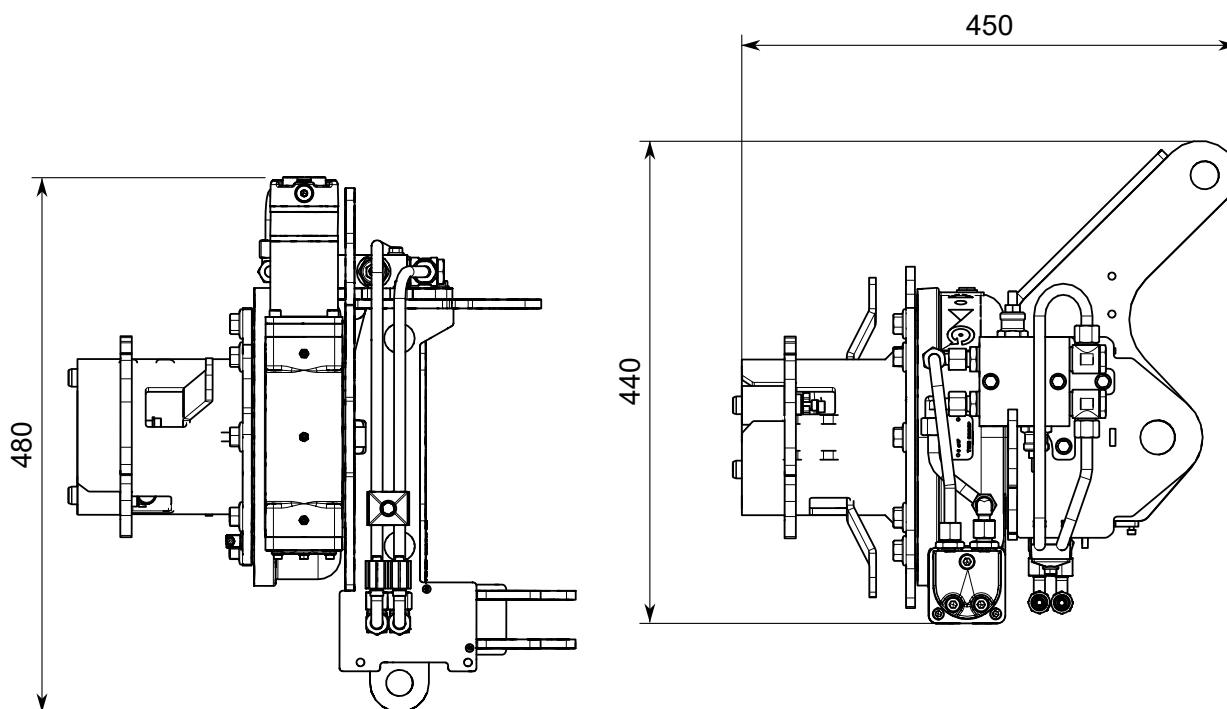


3.3 Multiclaw



Általános adatok – Multiclaw	
Tömeg	180 kg
Maximális befogási átmérő	500 mm
Maximális teherbírás - gerenda fogó	1250 kg
Maximális teherbírás - alsó emelőszem	2000 kg
Forgatási tartomány	Végtelen

3.4 Vákuumos emelő adapter



Általános adatok – Vákuumos emelő adapter	
Tömeg	48 kg
Nettó teherbírás	1000 kg
Maximális teherbírás - alsó emelőszem	1250 kg
Forgatási tartomány	Végtelen

3.5 Vákuumos emelő

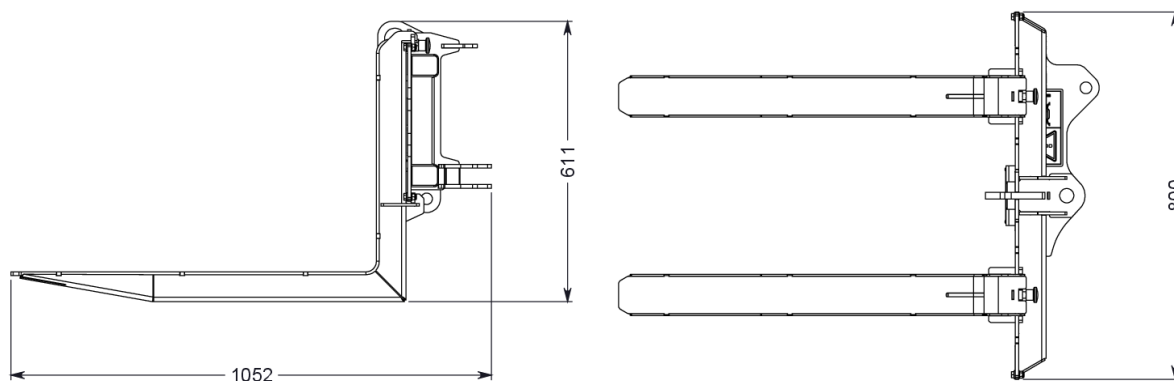


Vigyázat!

Csak a Hoeflon International B.V. által jóváhagyott vákuumos emelőt használjon a Multitoolhoz.

Általános adatok – Vákuumos emelő	
A vákuumos emelő márkája	Tapadó emelő
Tömeg	85 - 110 kg
A vákuumos emelő típusa	S600, S800, S1000
A vákuumos emelő méretei (h x sz x m)	S600: 2300 x 1000 x 190 mm S800: 2050 x 1250 x 190 mm S1000: 2450 x 1550 x 190 mm

3.6 Raklapvilla

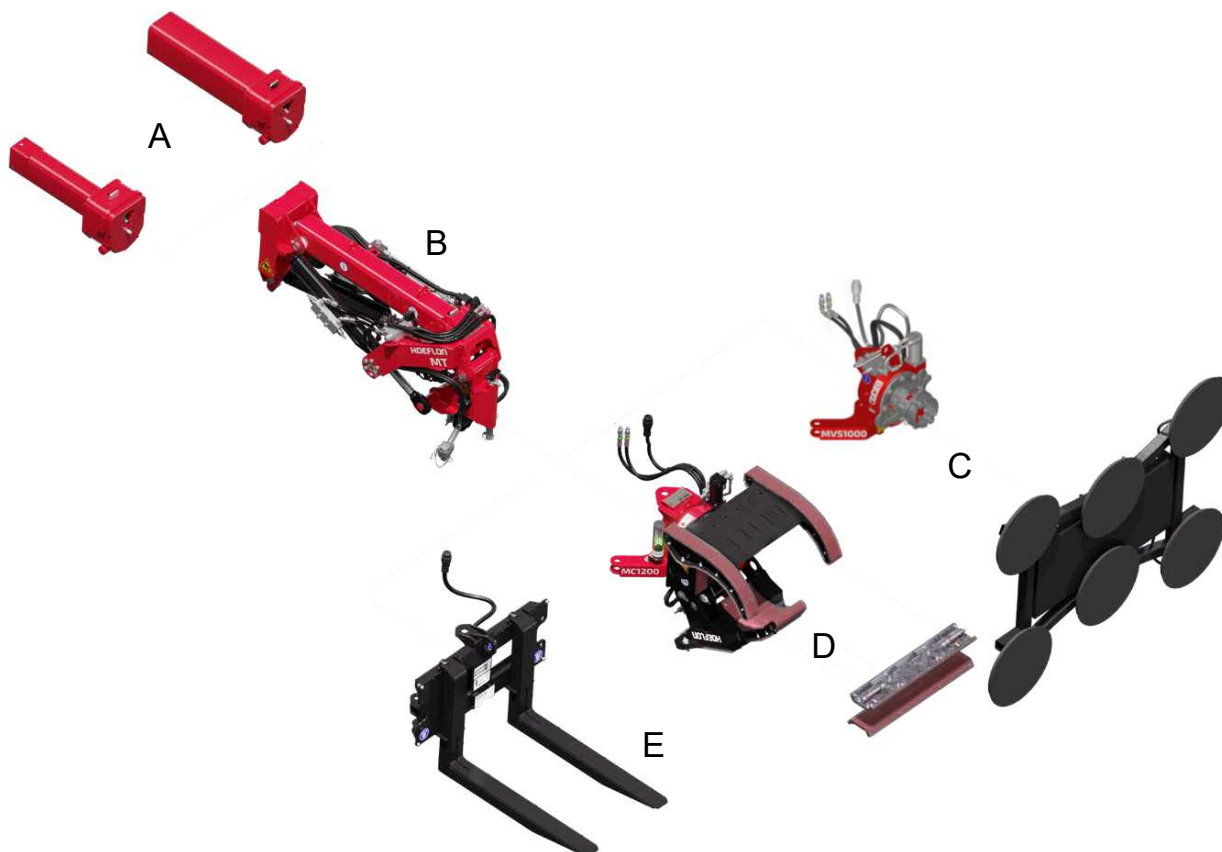


Általános adatok - Raklapvilla	
Tömeg	64 kg
Nettó teherbírás	2000 kg
Maximális teherbírás - alsó emelőszem	2000 kg
Maximális szélesség	720 mm
Minimális szélesség	320 mm
Villák hossza	800 mm
Villák szélessége	90 mm

4.

Leírás

4.1 Multitool - Alkatrészek

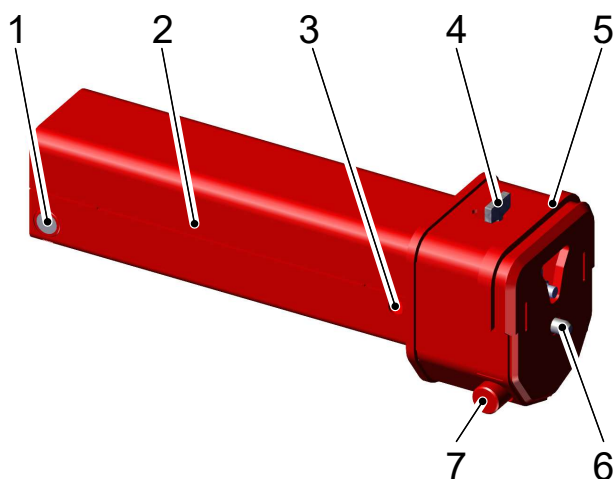


- A. Adapterek C6 és C10 kompakt darukhoz
- B. Multitool segédgém
- C. Adapter vákuumos emelőhöz és vákuumos emelő

- D. Multiclaw és szorítólemezek
- E. Raklapvilla

A Multitool lényege a Multitool segédgém. A Multitool segítségével, extra funkciókat adhat a Hoeflon kompakt darujához. A Multitoolon lévő szerelék segítségével gerendákat, csöveket, üvegtáblákat és raklapokat emelhet és mozgathat.

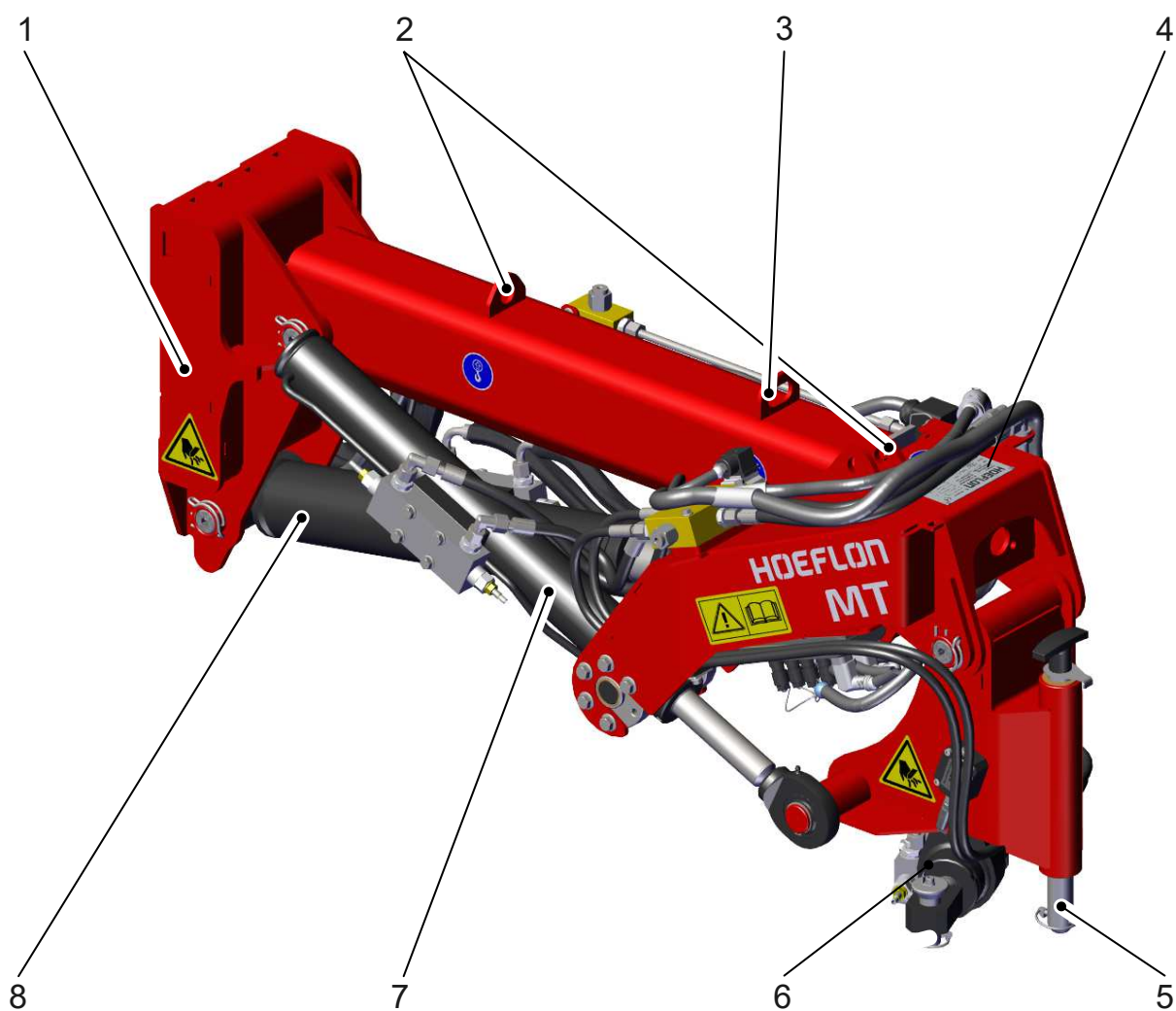
4.2 Adapterek C6 és C10 darukhoz



- | | |
|--------------------------------|---|
| 1. Beállító sapka | 5. Rögzítőgerinc a Multitool segédgémhez |
| 2. Gémcsatlakozó | 6. Rögzítőcsap |
| 3. Furat a rögzítőcsaphoz | 7. Rögzítési pont a Multitool segédgémhez |
| 4. A rögzítőcsap kioldó gombja | |

Adapter segítségével rögzítse a Multitool segédgémet a C6 és a C10 daruk gémjére. A C30 daru gémjére a Multitool segédgém közvetlenül felhelyezhető.

4.3 Multitool segédgém



1. Csatlakozás a daruhoz / gyorscsatlakozó

2. Emelő szemek

3. Rögzítőszem

4. Típustábla

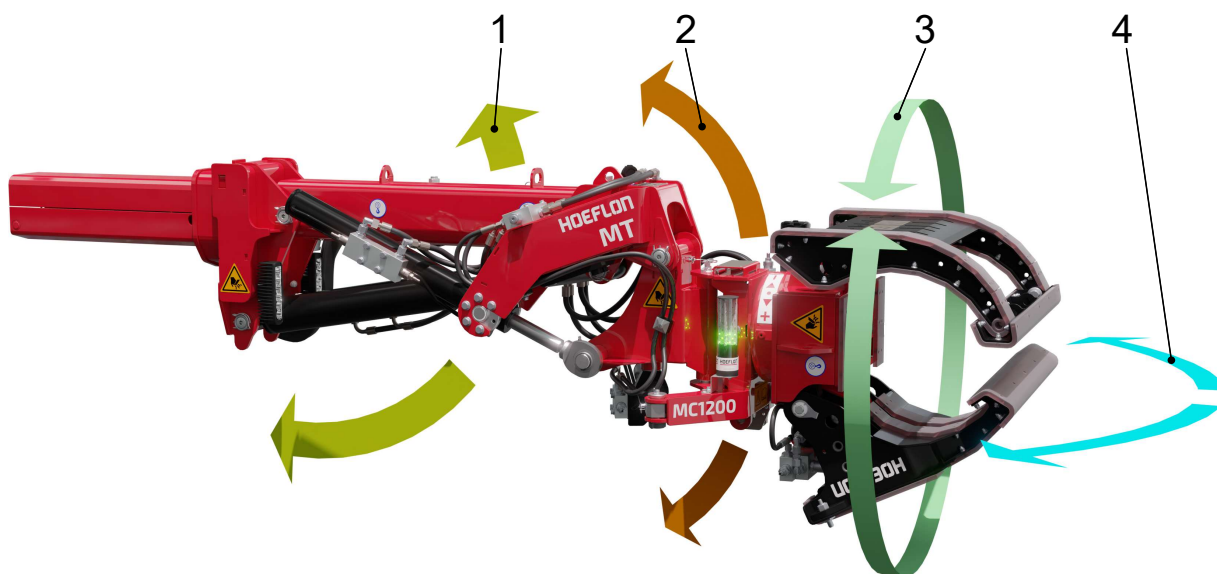
5. Csatlakozócsap a szerelékhez

6. Forgató munkahenger

7. Billentő munkahenger

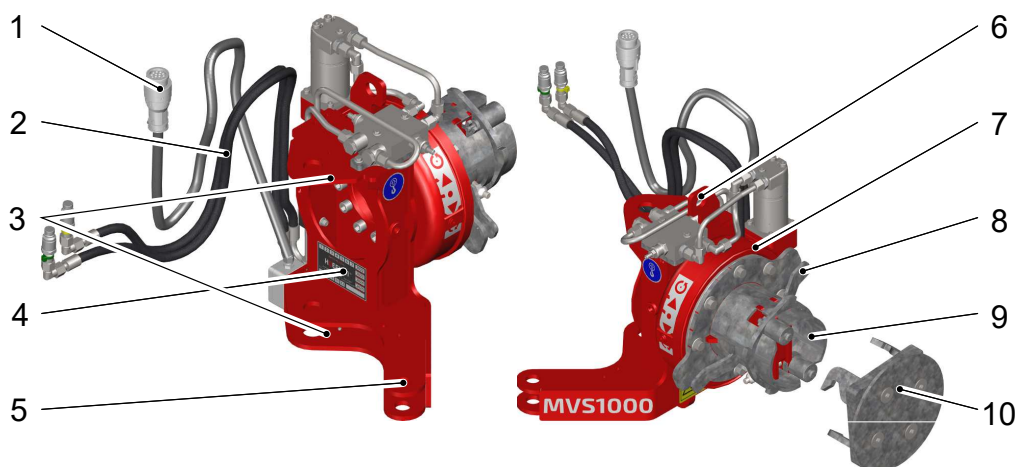
8. Emelő munkahenger

4.4 A Multitool segédgém mozgása



1	A szerelék emelése	Felfelé és lefelé mozgatja a szerelékét. A szerelék távolsága a talajhoz képest változik.
2	A szerelék döntése	Felfelé és lefelé dönti a szerelékét. A szerelék dőlésszöge a talajhoz képest változik.
3	A szerelék forgatása	A szerelék a tengelye körül forgatja.
4	A szerelék elfordítása	A szerelék jobbra és balra fordítja el.

4.5 Adapter a vákuumos emelőhöz (MVS1000)



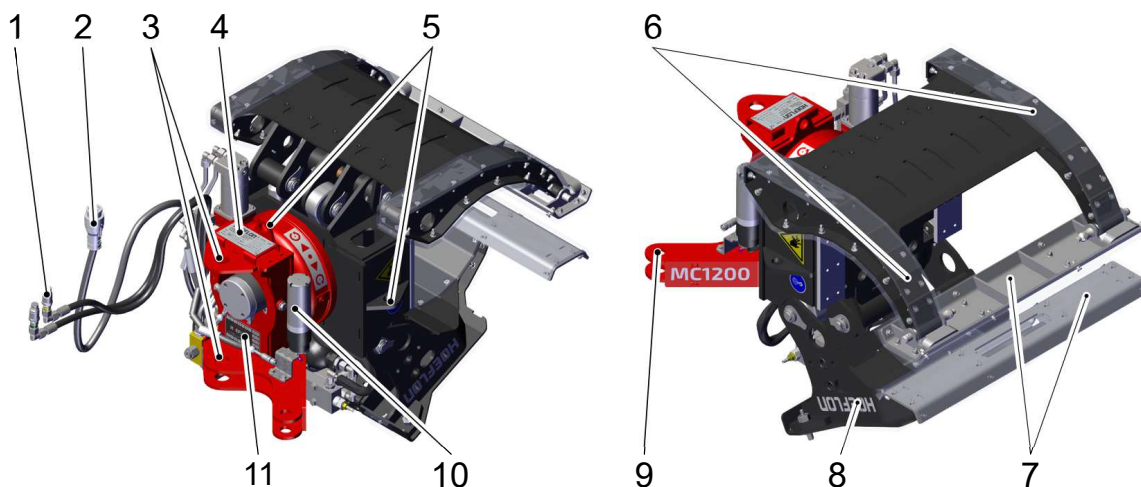
- | | |
|--|---------------------------------------|
| 1. Elektromos kábel | 6. Emelő szem |
| 2. Hidraulika tömlők | 7. Forgatóegység |
| 3. Adapter a Multitool segédgémhez | 8. Zárókar |
| 4. Ellenőrzési matrica | 9. Csatlakozó a vákuumos emelőhöz |
| 5. Rögzítési pont a forgató munkahengerhez | 10. Csatlakozólemez a vákuumos emelőn |

Az adapter segítségével csatlakoztassa a vákuumos emelőt a Multitool segédgémhez. Az adapter további mozgási szabadságot biztosít a vákuumos emelőnek.

Vákuumos emelővel emelje fel és mozgassa a közepes és nagy méretű sík, nem porózus üveglapokat.

A vákuumos emelőnek saját használati útmutatója van.

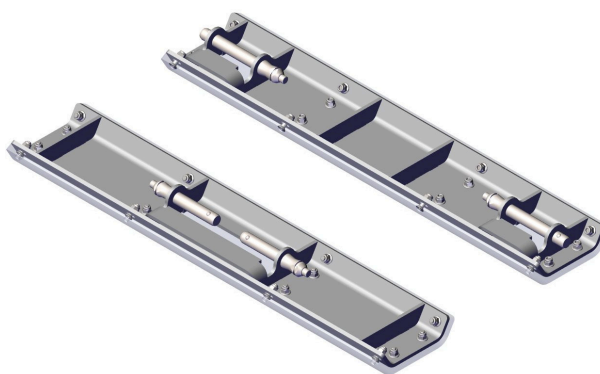
4.6 Multiclaw (MC1200)



1. Hidraulika tömlők
2. Elektromos kábel
3. Csatlakozó a Multitool segédgémhez
4. Típustábla
5. Emelő szemek (3 db)
6. Széles szorítópofa két keskeny ujjal
7. Szorítólemezek
8. Keskeny szorítópofa egyetlen széles ujjal
9. Rögzítési pont a forgató munkahengerhez
10. Jelzőfény
11. Ellenőrzési matrica

Használja a Multiclaw-t gerendák, csövek és hasonló alakú tárgyak megfogására és mozgatására.

4.6.1 Szorítólemezek



Szerelje fel a szorítólemezeket a szorítópofák csúcsaira.

Használjon szorítólemezeket a tapadás javítására, a szorítóerő elosztására vagy a felületi nyomás csökkentésére.

4.7 Jelzőfény

A Multitoolon lévő jelzőfény a szorító munkahengerben lévő nyomást mutatja.



Megjegyzés:


A jelzőfény nem mutatja a Multitool által kifejtett szorítóerőt. A szorítóerő a pófák állásszögétől is függ.



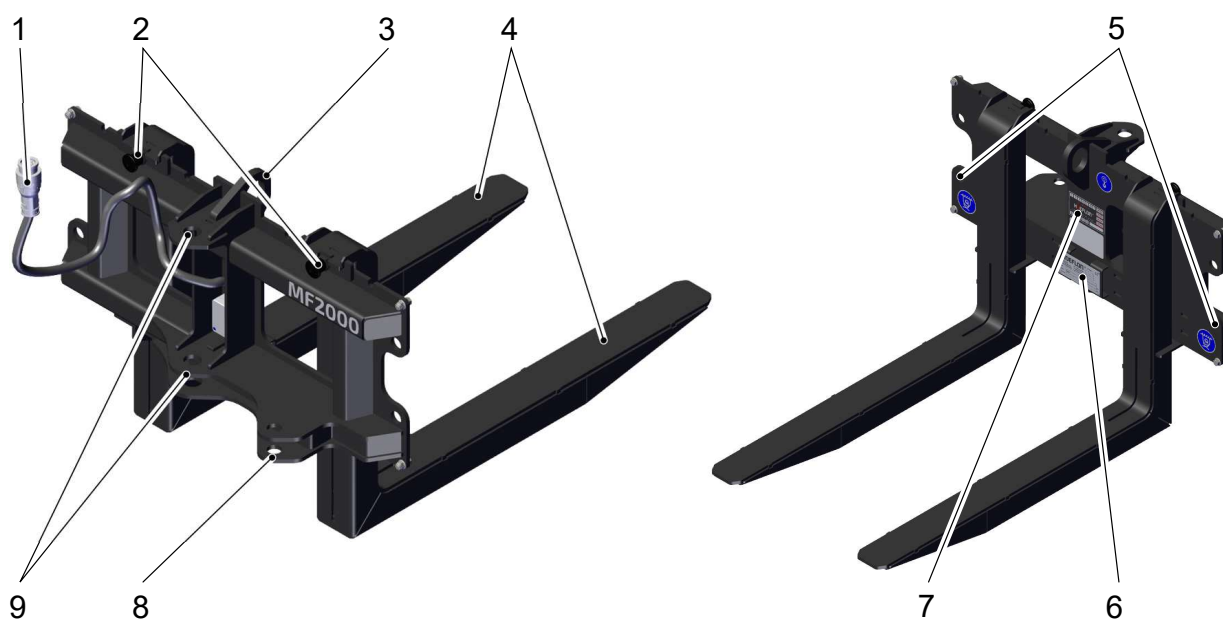
Megjegyzés:

A jelzőfény információi alapján megbecsülheti, hogy mekkora szorítóerő hat a teherre.

- PVC cső > kisebb szorítóerő
- Acéllemez > nagyobb szorítóerő

Lámpa állapota	Nyomás a szorító munkahengerben
A zöld LED-ek világítanak	60-100 bar
A zöld és a narancssárga LED-ek világítanak	120-160 bar
A zöld, a narancssárga és a piros LED-ek világítanak	180-220 bar
A maximális szorítónyomás elérve, ha az összes LED világít, és szaggatott hangjelzés hallható.	
A narancssárga LED-ek forognak, szaggatott hangjelzés hallható a kompakt darun és a távirányítón	Kioldás mód
Csak a piros LED-ek világítanak, folyamatos hangjelzés hallható a kompakt darun és a távirányítón	<p>A szorító munkahengerben lévő nyomás rövid idő alatt - működés nélkül - túlságosan lecsökken.</p> <div style="display: flex; align-items: center;">  <div> <p>FIGYELMEZTETÉS</p> <p>Ha hidraulikaszivárgást észlel, azonnal hagyja abba a munkát. A szivárgást azonnal javítsa ki.</p> <p>A nyomás alatt lévő hidraulikaolaj áthatol a bőrön.</p> </div> </div>

4.8 Raklapvilla (MF2000)



- | | |
|----------------------------|--|
| 1. Elektromos kábel | 6. Ellenőrzési matrica |
| 2. Villaállító gomb | 7. Típus tábla |
| 3. Emelő szem | 8. Rögzítési pont a forgató munkahengerhez |
| 4. Villák | 9. Rögzítési pont a Multitool segédgémhez |
| 5. Rögzítési pontok (2 db) | |

4.9 Távírányító



A Multitool működtetéséhez a daru távírányítóját használja. A távírányítón lévő karok funkciói megváltoznak, ha a Multitool csatlakoztatva van. A Multitool távírányítója is rendelkezik joystickkal.

Ez a szakasz a távirányító funkcióit ismerteti, amikor a Multitoolt kompakt darun használja.

Bizonyos műveletek nem végezhetők egyszerre (lásd 6.1 Vezérlési korlátozások).

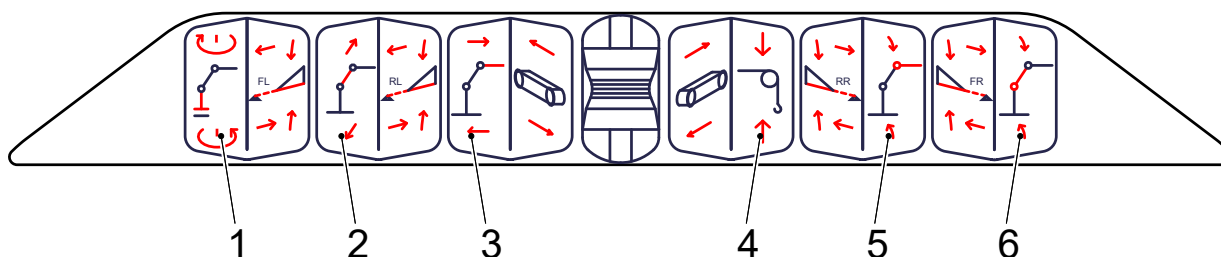
4.9.1 Karok





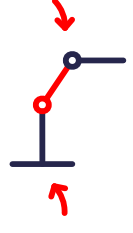
Megjegyzés:

Multitool használatakor a felépítmény karjai más funkciót töltenek be. Az alváz kezelése nem változik a Multitool használatakor.

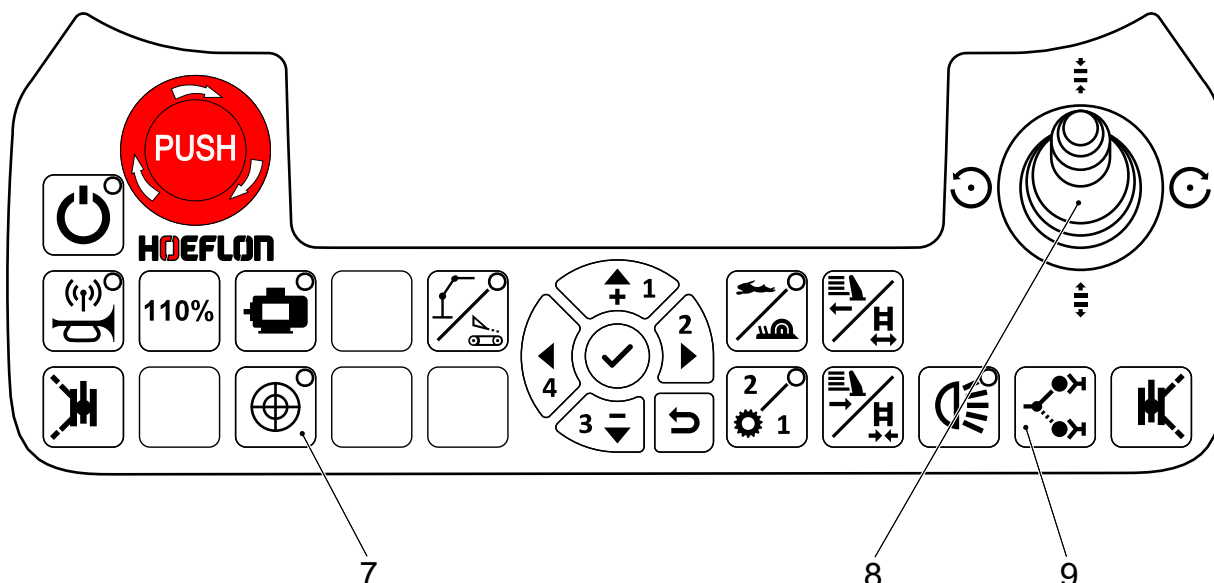
Itt csak a Multitoolal ellátott felépítmény karjainak használatát ismertetjük. A karok Multitool nélküli használatát a kompakt daru használati útmutatójában találja.





Kar	Funkció	Kar hátra	Kar előre
1	Gém forgatása	Bal	Jobb
2	Gém kitolása/behúzása	Behúzás	Kitolás
3	Multitool forgatása	Bal	Jobb

Kar	Funkció	Kar hátra	Kar előre
<p>4</p> 	<p>Multitool döntése</p>	<p>Fel</p>	<p>Le</p>
<p>5</p> 	<p>Multitool emelése/süllyesztése</p>	<p>Emelés</p>	<p>Süllyesztés</p>
<p>6</p> 	<p>Gém emelése/süllyesztése</p>	<p>Emelés</p>	<p>Süllyesztés</p>

4.9.2 Gombok



Sz.	Gomb	Funkció	Magyarázat				
7		Automatikus szintbeállítás	<p>A Multitool segédgém automatikus szintbeállítás funkciójának bekapcsolása.</p> <table border="1"> <tr> <td>Automatikus szintbeállítás BE</td> <td>A szerelék megtartja a talajhoz viszonyított tájolását, amikor Ön dönti a gémet vagy a Multitool segédgémet. Ne használja a 4-es kart (Multitool döntése (lásd4.9.1 Karok) vagy a gémet (a 6-os karral) emeli. Előfordulhat, hogy a szerelék nem megfelelően mozog.</td> </tr> <tr> <td>Automatikus szintbeállítás KI</td> <td>A szerelék megtartja a Multitool segédgémhez viszonyított tájolását, amikor Ön dönti a gémet vagy a Multitool segédgémet.</td> </tr> </table>	Automatikus szintbeállítás BE	A szerelék megtartja a talajhoz viszonyított tájolását, amikor Ön dönti a gémet vagy a Multitool segédgémet. Ne használja a 4-es kart (Multitool döntése (lásd4.9.1 Karok) vagy a gémet (a 6-os karral) emeli. Előfordulhat, hogy a szerelék nem megfelelően mozog.	Automatikus szintbeállítás KI	A szerelék megtartja a Multitool segédgémhez viszonyított tájolását, amikor Ön dönti a gémet vagy a Multitool segédgémet.
Automatikus szintbeállítás BE	A szerelék megtartja a talajhoz viszonyított tájolását, amikor Ön dönti a gémet vagy a Multitool segédgémet. Ne használja a 4-es kart (Multitool döntése (lásd4.9.1 Karok) vagy a gémet (a 6-os karral) emeli. Előfordulhat, hogy a szerelék nem megfelelően mozog.						
Automatikus szintbeállítás KI	A szerelék megtartja a Multitool segédgémhez viszonyított tájolását, amikor Ön dönti a gémet vagy a Multitool segédgémet.						
8	Joystick	A Multiclaw üzemeltetése	<ul style="list-style-type: none"> - Zárás: Joystick mozgatása előre - Nyitás: Joystickot mozgatása hátra, és a Zárás/kioldás funkciógomb megnyomása egyszer. - Forgás balra: Joystick mozgatása balra - Forgás jobbra: Joystick mozgatása jobbra 				
		Vákuumos emelő üzemeltetése	<ul style="list-style-type: none"> - Forgás balra: Joystick mozgatása balra - Forgás jobbra: Joystick mozgatása jobbra 				
9		Zárás/kioldás funkció	<p>Nyomja meg egyszer a gombot, és mozgassa a joystickot a Multiclaw kioldásához. Ha 10 másodpercig nem történik mozgás, a gombot újra meg kell nyomni.</p> <p>A narancssárga LED-ek forognak, szaggatott hangjelzés hallható a kompakt darun és a távirányítón</p>				

5.

Telepítés

5.1 A daru előkészítése (csak C6 és C10)



Megjegyzés:

Frissítse a daru szoftverét.

Beszéljen Hoeflon kereskedőjével

5.2 Az adapterek használata (csak C6 és C10)



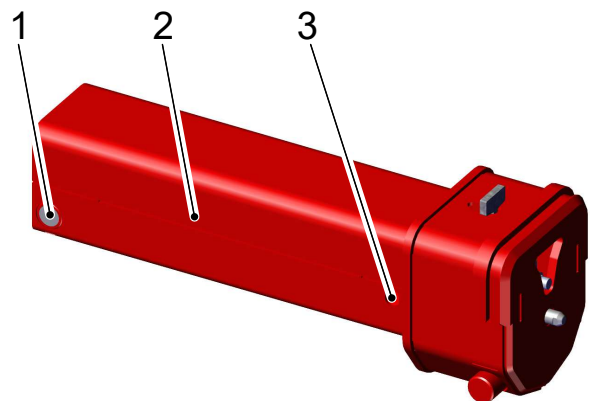
Megjegyzés:

A Multitool segédgémet C30 kompakt daru gémjéhez közvetlenül tudja rögzíteni.

A Multitool segédgémet C6 vagy C10 kompakt daru gémjéhez adapter segítségével rögzítheti.

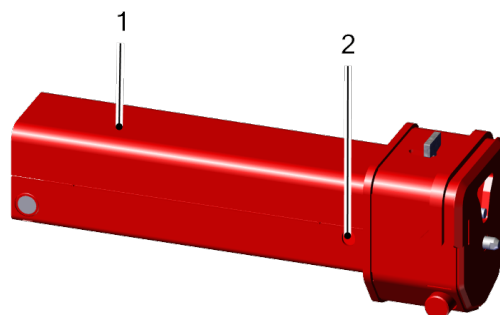
5.2.1 Adapter csatlakoztatása

1. Az adapter nyitott végében lévő beállító sapkák (1) segítségével távolítsa el az adapter és az utolsó gémcső közötti hézagot.
 - a. Mérje meg a gém belső szélességét.
 - b. Fordítsa a két beállító sapkát úgy, hogy:
 - a teljes hossz néhány mm-rel rövidebb, mint a gém belseje.
 - a beállítási sapkák egyformán legyenek kihúzva.
2. Helyezze az adaptert (2) a daru gémjébe.
3. Vezesse át a gém rögzítőcsapját a lyukakon (3).
4. Reteszelve a rögzítőcsapot a reteszelőcsappal.

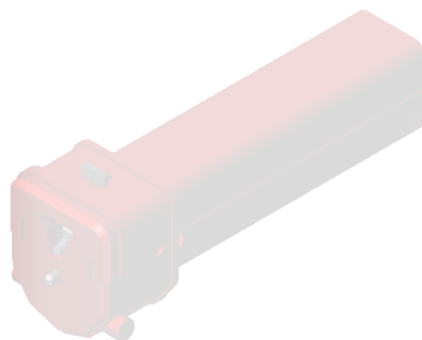
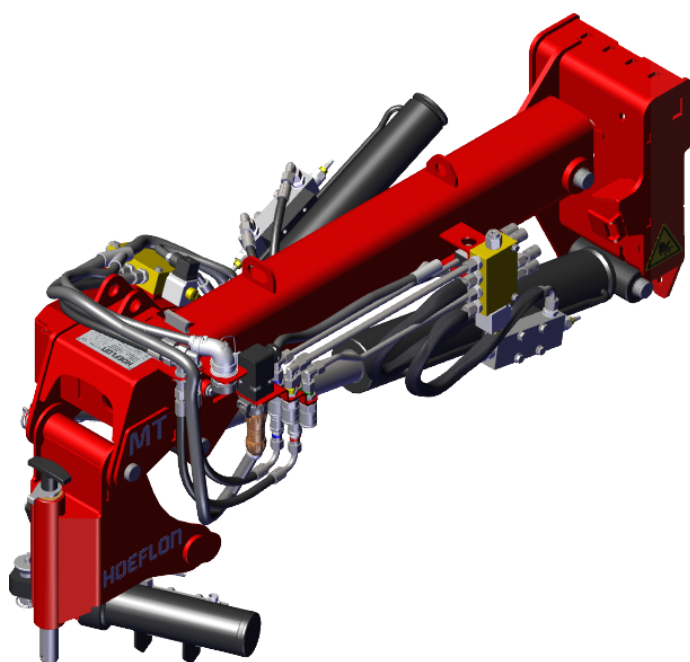


5.2.2 Adapter eltávolítása

1. Távolítsa el a reteszelőcsapot a gép rögzítőcsapjáról.
2. Vegye ki a gép rögzítőcsapját a furatokból (2).
3. Húzza ki az adaptert a daru gémjéből (1).



5.3 A Multitool segédgém rögzítése a géphez vagy egy adapterhez



Figyelem!

Ügyeljen arra, hogy a felszerelés során minden alkatrész szabadon mozogjon.

Ha egy alkatrész nem mozog szabadon, feszültség léphet fel, és az alkatrészek hirtelen nagy erővel indulhat meg.

Ez végtagvesztéshez vezethet.



Vigyázat!

Használja a LASSÚ beállítást, amikor munkaeszközt szerel fel vagy távolít el a daruról.

1. Akassza a Multitool segédgémet egy hevederre.

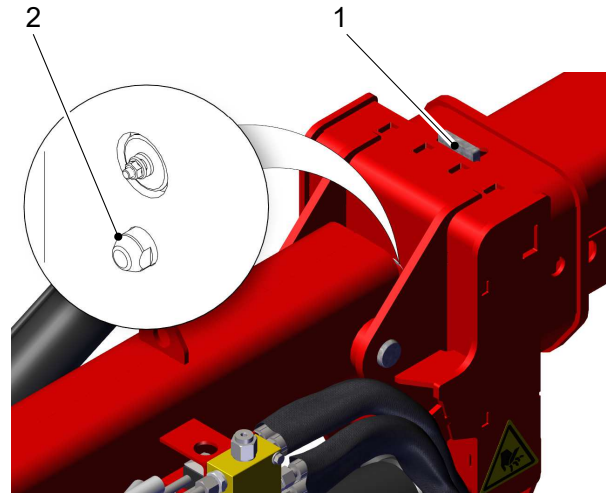


Megjegyzés:

Használja a Multitool segédgém tetején található emelőszemeket.

2. Engedje le a gémet úgy, hogy a gép feje a Multitool segédgém rögzítési pontja alatt legyen.
3. Lassan tolja ki a gémet a rögzítéshez.

4. Húzza a kioldót (1) hátra, majd oldalra.
 - Győződjön meg arról, hogy a kioldó a nyílásba kerül.
5. Győződjön meg arról, hogy a rögzítőcsap behúzódt a gémbe vagy az adapterbe.
6. Lassan emelje a gémet, amíg az fel nem emeli a Multitool segédgémet.
7. Amikor a gém teljesen rögzítve van a Multitool segédgémre:
 - Húzza ki a kioldót a nyílásából.
 - Mozgassa a kioldót előre.
 - Győződjön meg arról, hogy a rögzítőcsap (2) kioldása bepattan a Multitool segédgémbe.



8. Csatlakoztassa az elektromos csatlakozót a gém csatlakozójához.
9. Csatlakoztassa a Multitool segédgém négy hidraulikatömlőjét a gém elején lévő csatlakozókhoz.

**Megjegyzés:**

Ügyeljen arra, hogy a megfelelő színeket kapcsolja egymáshoz.

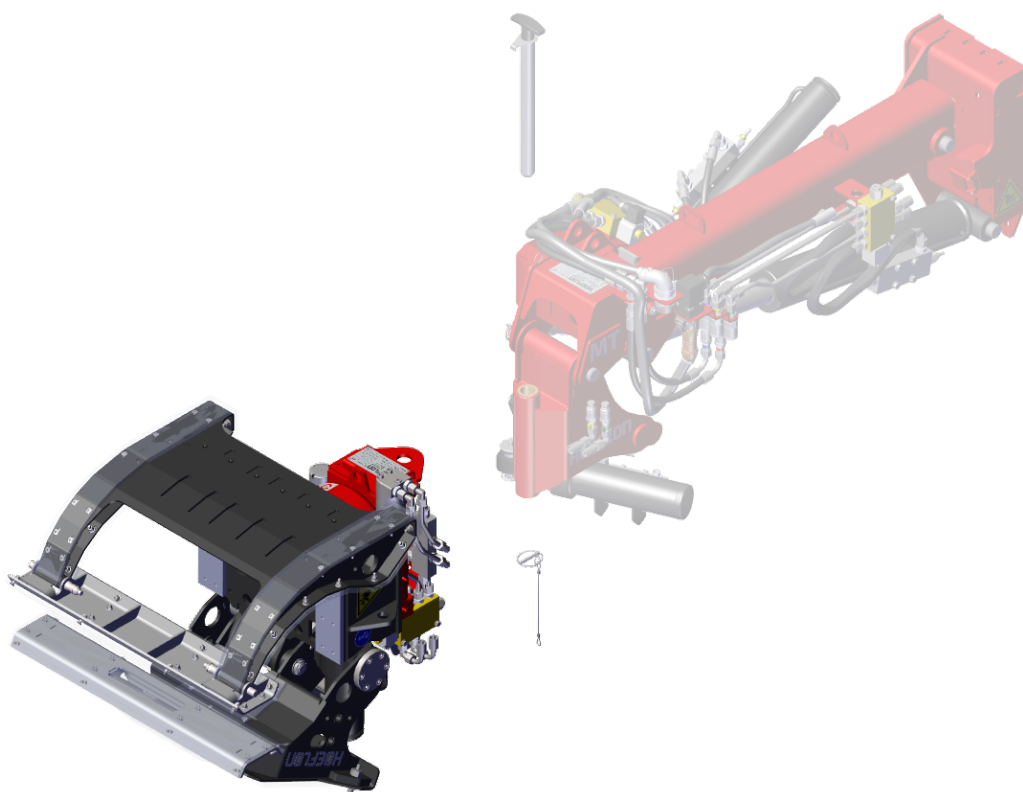
**Megjegyzés:**

Ellenőrizze a Multitool összes mozgását. Győződjön meg arról, hogy minden a várt módon mozog.

**Megjegyzés:**

Győződjön meg arról, hogy elegendő olaj van a hidraulikaolaj-tartályban.

5.4 A Multiclaw rögzítése



Figyelem!

Ügyeljen arra, hogy a felszerelés során minden alkatrész szabadon mozogjon.

Ha egy alkatrész nem mozog szabadon, feszültség léphet fel, és az alkatrészek hirtelen nagy erővel indulhat meg.

Ez végtagvesztéshez vezethet.



Vigyázat!

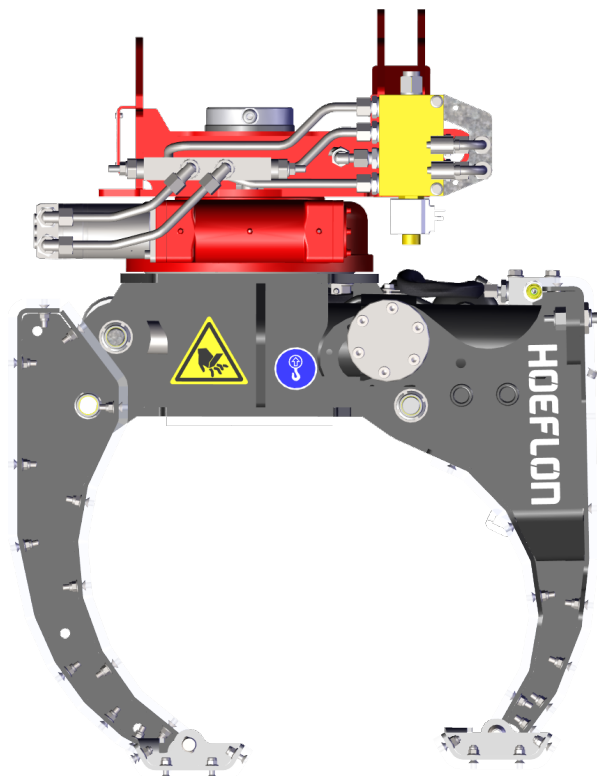
Használja a LASSÚ beállítást, amikor munkaeszközt szerel fel vagy távolít el a daruról.



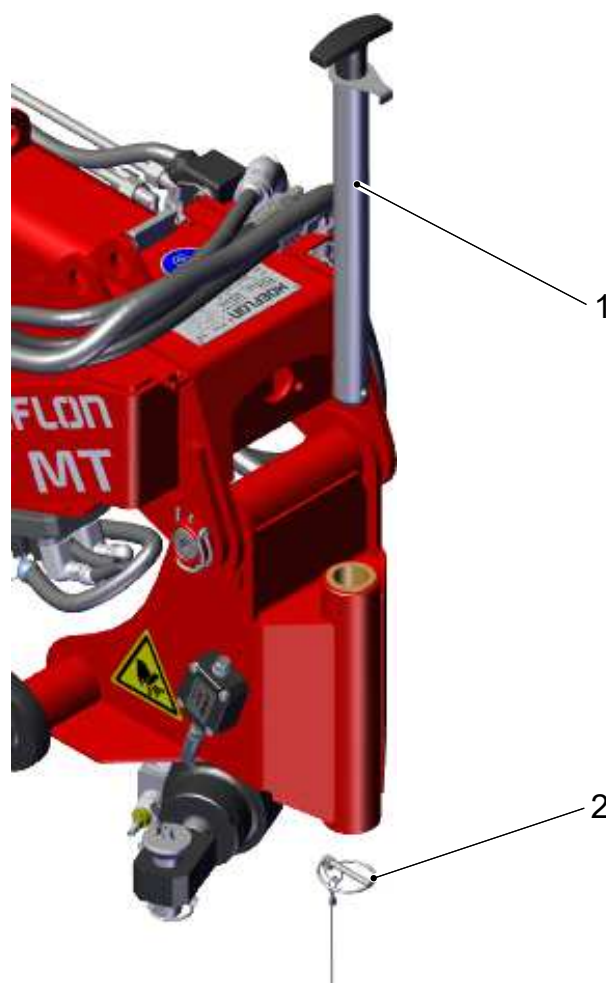
Megjegyzés:

Csak puha ütőfelületű kalapácsot használjon.

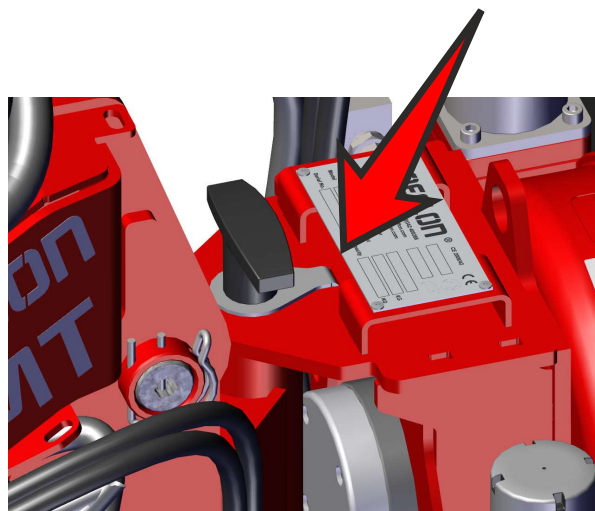
1. Győződjön meg arról, hogy a Multiclaw megfelelő helyzetben van.



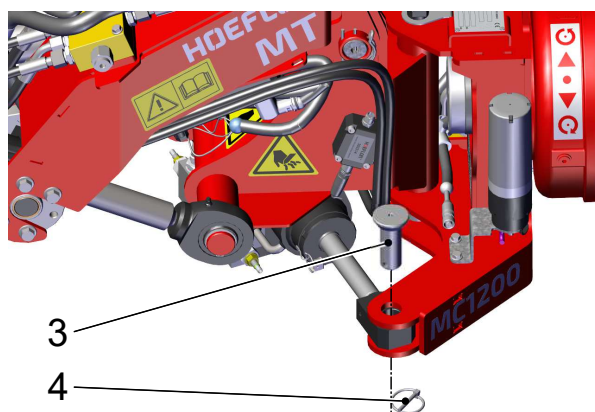
2. Távolítsa el a biztosítószeget (2) a reteszelőcsap (1) aljáról.
3. Távolítsa el a rögzítőcsapot.
4. A gémmel lassan engedje le a Multitool segédgémet, és mozgassa a Multiclaw adapterébe.



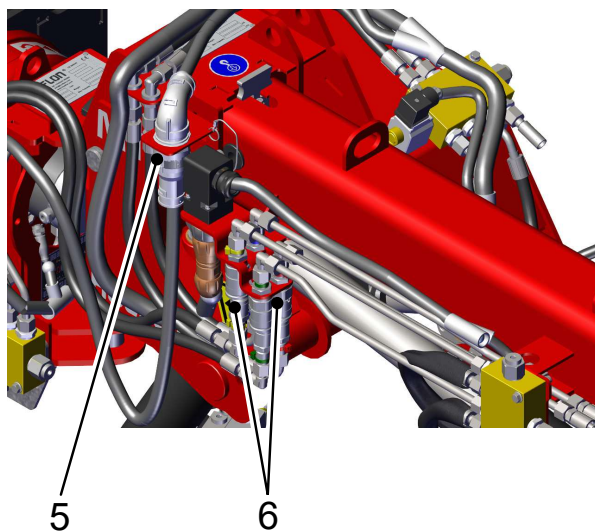
5. Tolja vissza a reteszelő csapot (1) a nyílásba, hogy a Multiclaw-t a Multitool segédgémjéhez rögzítse.
 - Győződjön meg arról, hogy a reteszelőcsap pereme a tartozékon lévő nyílásba kerül.
6. Biztosítsa a reteszelőcsapot (1) a biztosítószegegel (2).



7. Távolítsa el a biztosítószeget (4) a forgató munkahenger rögzítési pontjának aljáról, és húzza ki a rögzítőcsapot (3).
8. Rögzítse a forgató munkahenger hengerperselyét a csapszegegel.
9. Biztosítsa a rögzítőcsapot.



10. Csatlakoztassa az elektromos csatlakozót (5) a Multitool segédgémhez.
11. Csatlakoztassa a Multiclaw két hidraulikatömlőjét (6) a Multitool segédgém elülső részén lévő csatlakozókhoz.

**Megjegyzés:**

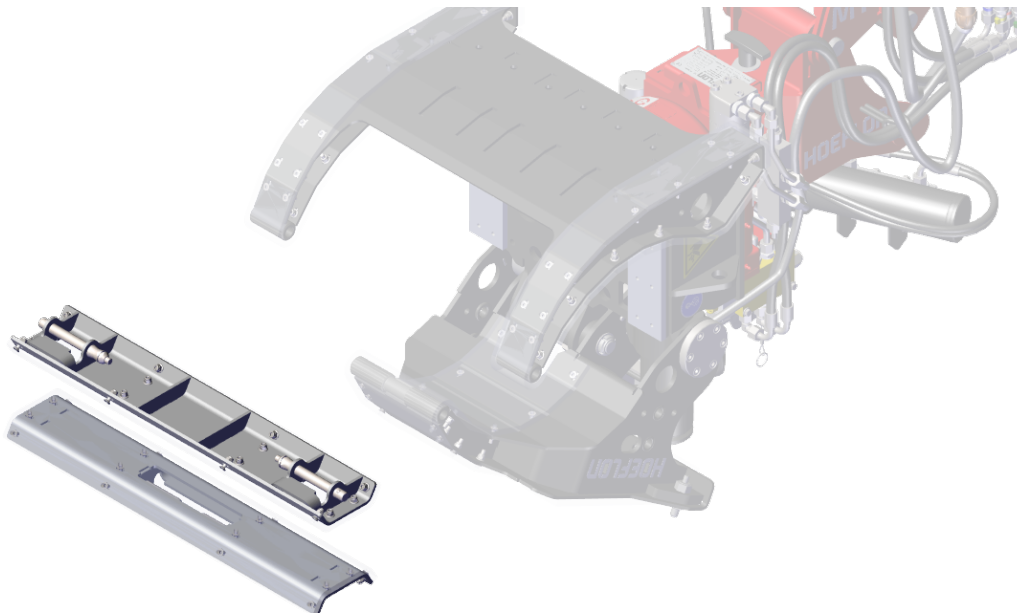
Ügyeljen arra, hogy a megfelelő színeket kapcsolja egymáshoz.

**Megjegyzés:**

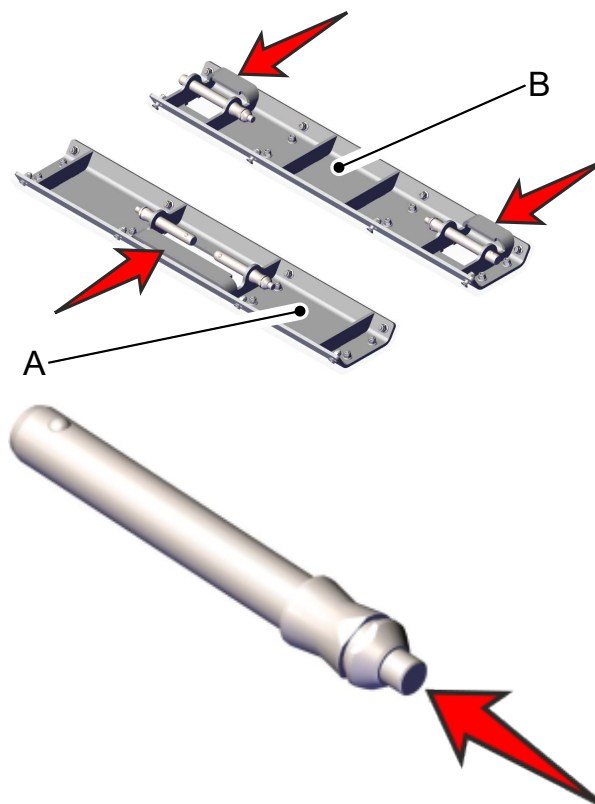
Ellenőrizze a Multitool összes mozgását. Győződjön meg arról, hogy minden a várt módon mozog.

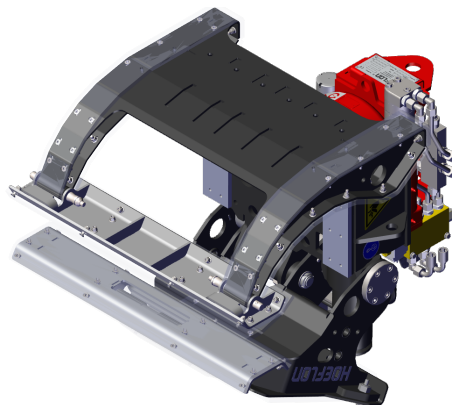
**Megjegyzés:**

Győződjön meg arról, hogy elegendő olaj van a hidraulikaolaj-tartályban.

5.4.1 A szorítólemezek csatlakoztatása

1. Csatlakoztassa a szorítólemezeket megfelelő helyzetben a szorítópofákra.
2. Helyezze az „A” szorítólemezt a széles szorítópofára. Helyezze a „B” lemezt a két vékony szorítópofára.
 - Ügyeljen arra, hogy a forgáshatároló lemezek (az ábrán piros nyilakkal jelölve) kívül legyenek.
3. Nyomja meg a csap végén található gombot. A másik oldalon lévő acélgolyók visszahúzódnak, és a csapot a helyére tolhatja (vagy eltávolíthatja).





5.5 A Multiclaw eltávolítása



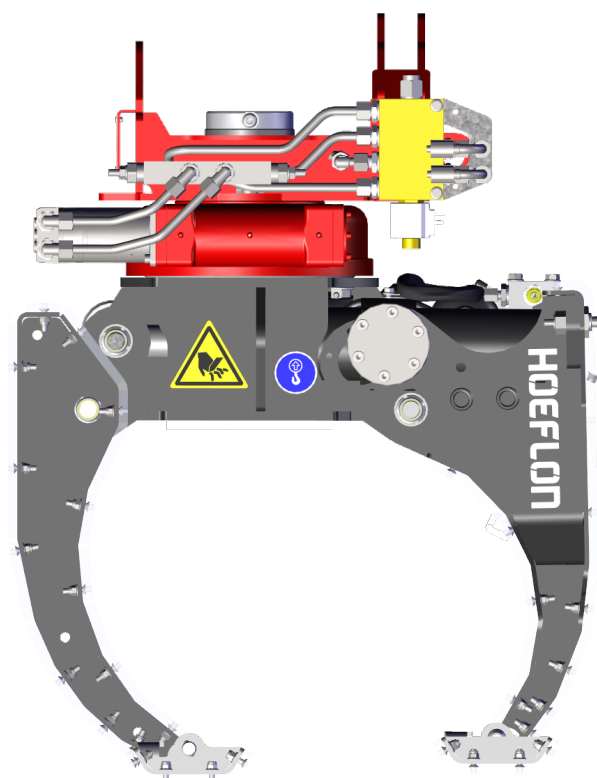
Figyelem!

Győződjön meg arról, hogy **egyetlen** alkatrész sem feszül.

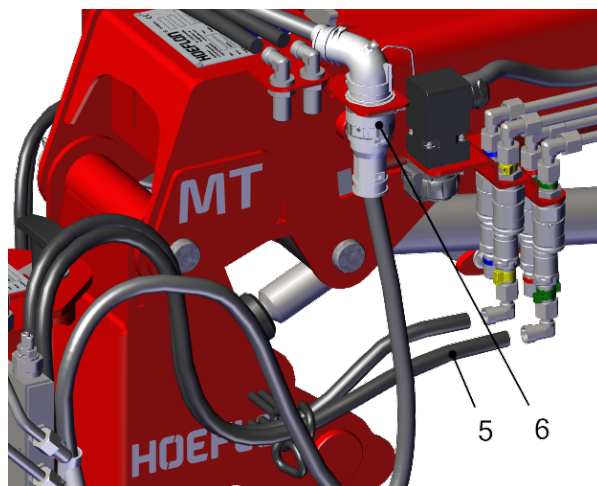
Ha bármelyik alkatrész feszül, akkor az alkatrészek hirtelen nagy erővel megmozdulhatnak.

Ez végtagvesztéshez vezethet.

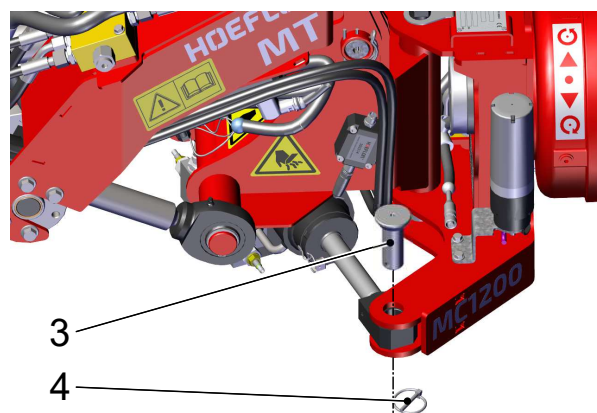
1. Tegye a Multiclaw-t a talajra, tárolási pozícióba.
 - Győződjön meg arról, hogy a Multiclaw a talajra merőlegesen áll.
 - Nyissa ki a Multiclaw szorítópofáit.
 - Állítsa a Multiclaw-t a kinyitott szorítópofákra.



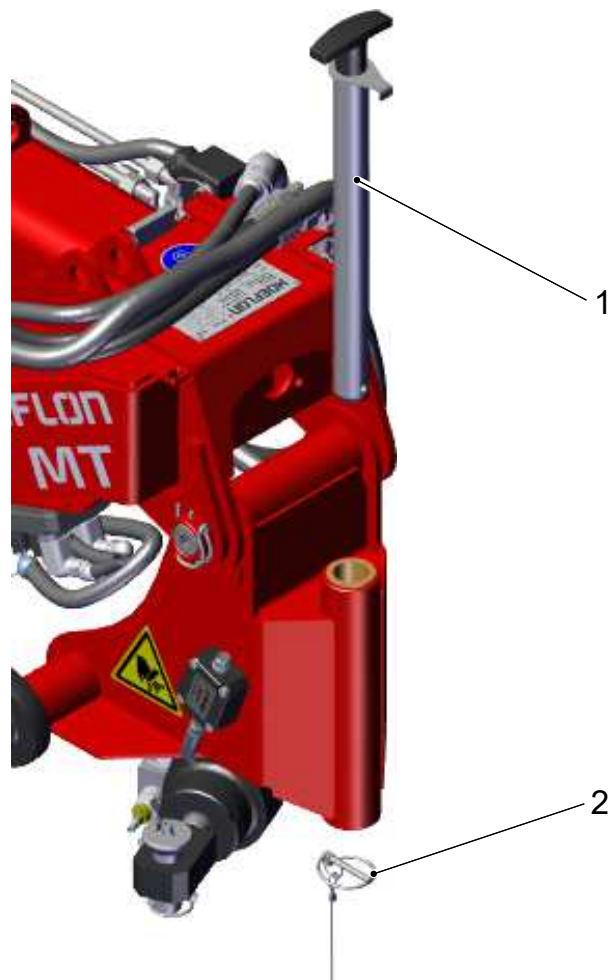
2. Csatlakoztassa le a hidraulikatömlőket (5) és az elektromos csatlakozót (6) a Multiclaw-ról.



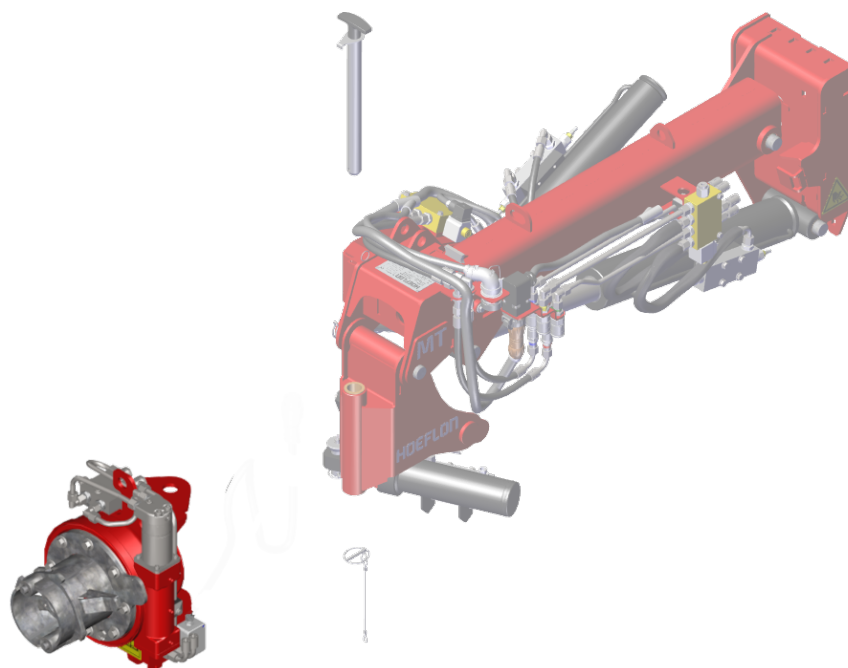
3. Távolítsa el a biztosítószeget (4) a forgató munkahenger rögzítőcsapjának aljáról
4. Távolítsa el a rögzítőcsapot (3).
5. Húzza ki a hengerperselyt a tartóból.
6. Tegye vissza a rögzítőcsapot a munkahengerbe, és helyezze a biztosítószeget a rögzítőcsapba.



7. Távolítsa el a biztosítószeget (2) a reteszelőcsap (1) aljáról, és vegye ki a reteszelőcsapot.
8. Lassan mozgassa felfelé a Multitool segédgémet, amíg a Multiclaw szabaddá nem válik.
9. Tegye vissza a reteszelőcsapot (1) a segédgémbe, és helyezze a biztosítószeget (2) a rögzítőcsapba.



5.6 Az adapter rögzítése a vákuumos emelőhöz



Figyelem!

Ügyeljen arra, hogy a felszerelés során minden alkatrész szabadon mozogjon.

Ha egy alkatrész nem mozog szabadon, feszültség léphet fel, és az alkatrészek hirtelen nagy erővel indulhat meg.

Ez végtagvesztéshez vezethet.



Vigyázat!

Használja a LASSÚ beállítást, amikor munkaeszközt szerel fel vagy távolít el a daruról.

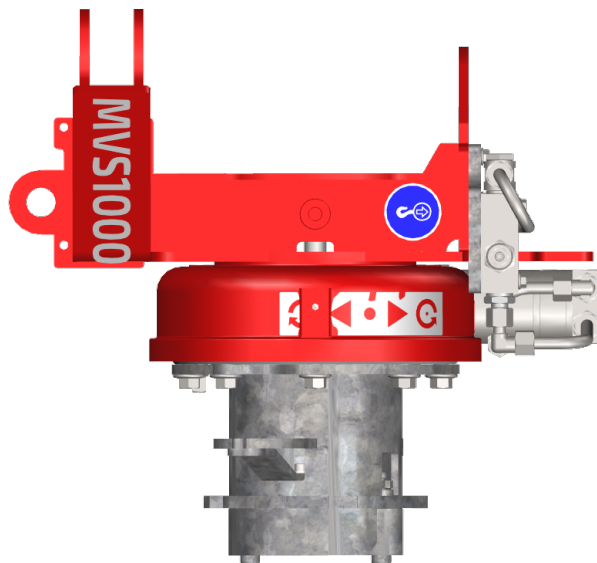


Megjegyzés:

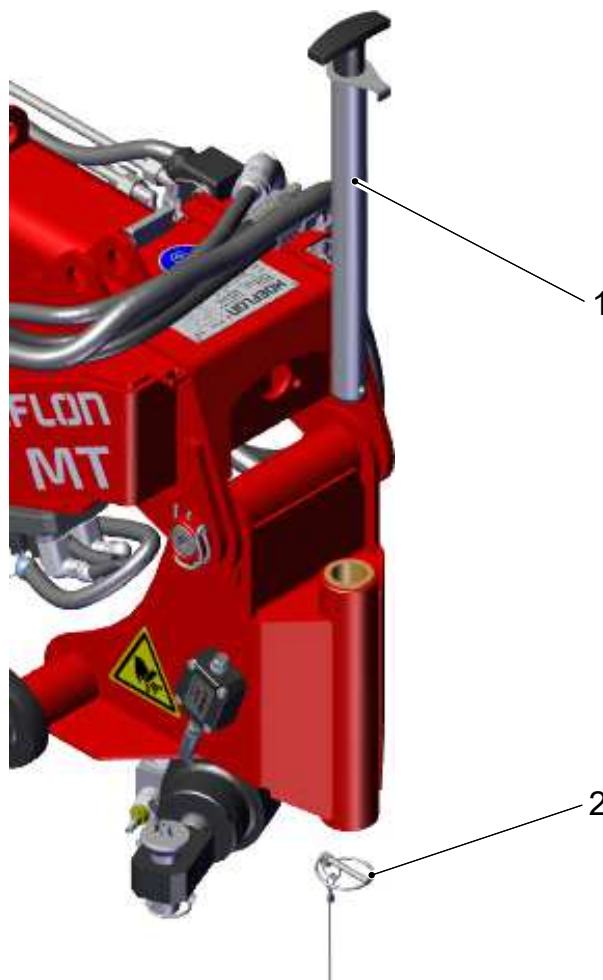
Csak puha ütőfelületű kalapácsot használjon.

A vákuumos emelő adapterével rögzítse a vákuumos emelőt a Multitool segédgém elejére.

1. Győződjön meg arról, hogy az adapter megfelelő helyzetben van.



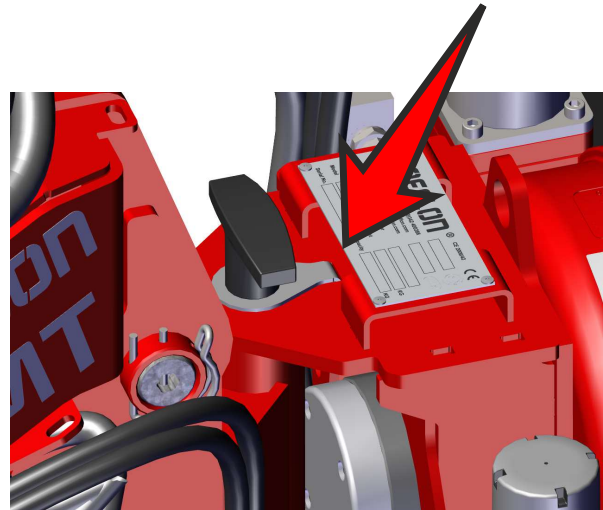
2. Távolítsa el a biztosítószeget (2) a reteszelőcsap (1) aljáról.
3. Távolítsa el a rögzítőcsapot.
4. A gémmel lassan engedje le a Multitool segédgémet, és mozgassa a vákuumos emelő adapterébe.



5. Helyezze vissza a reteszelőcsapot (1) a nyílásba, és rögzítse a vákuumos emelő adapterét a Multitool segédgémhez.

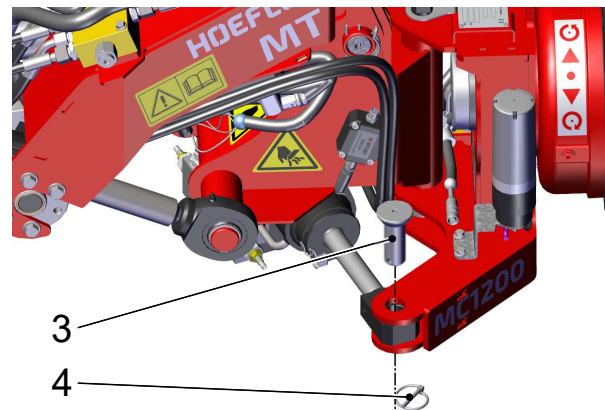
- Győződjön meg arról, hogy a reteszelőcsap pereme a tartozékon lévő nyílásba kerül.

6. Biztosítsa a reteszelőcsapot (1) a biztosítószeffel (2).

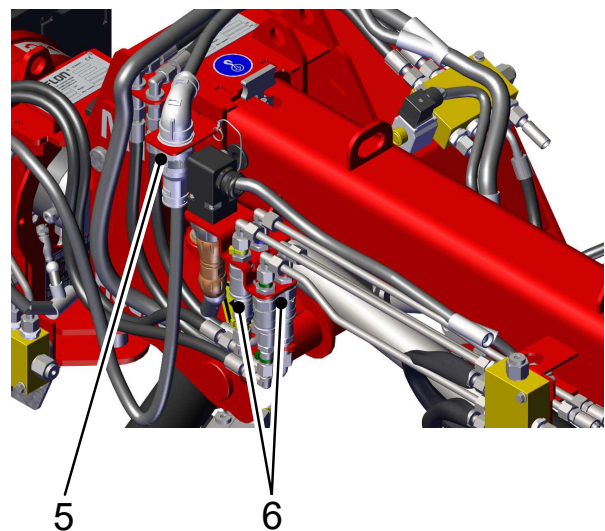


7. Távolítsa el a biztosítószeget (4) a forgató munkahenger rögzítőcsapjának (3) aljáról.
8. Távolítsa el a rögzítőcsapot (3).
9. Rögzítse a forgató munkahenger hengerperselyét a csapszeffel.

10. Biztosítsa a rögzítőcsapot.



11. Csatlakoztassa az elektromos csatlakozót (5) a Multitool segédgémhez.
12. Csatlakoztassa az adapter két hidraulikatömlőjét (6) a Multitool segédgém elülső részén lévő csatlakozókhoz.



Megjegyzés:

Ügyeljen arra, hogy a megfelelő színeket kapcsolja egymáshoz.



Megjegyzés:

Ellenőrizze a Multitool összes mozgását. Győződjön meg arról, hogy minden a várt módon mozog.

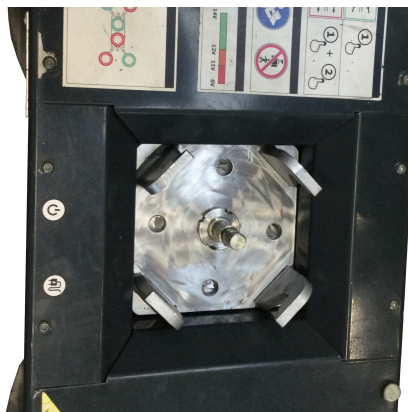
**Megjegyzés:**

Győződjön meg arról, hogy elegendő olaj van a hidraulikaolaj-tartályban.

5.6.1 A vákuumos emelő előkészítése**Megjegyzés:**

Győződjön meg arról, hogy a vákuumos emelő a Multitoolhoz megfelelő adapterrel rendelkezik.

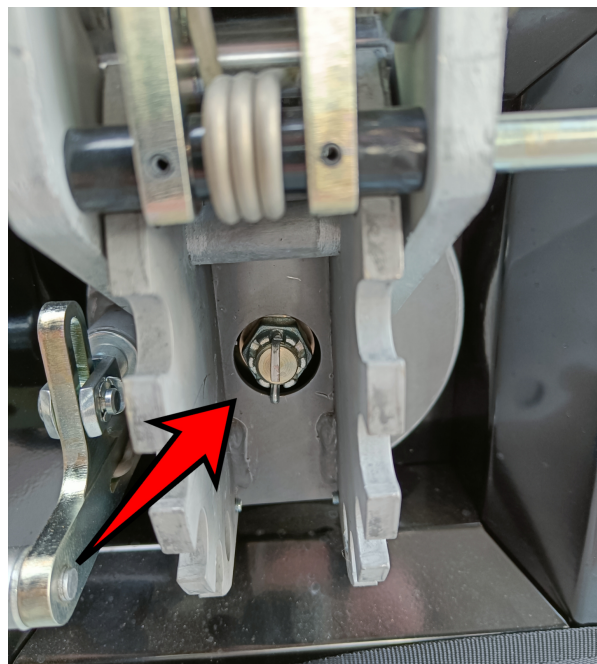
Ezt az adaptert az Ön Hoeflon kereskedője fogja felszerelni.

**Megjegyzés:**

Ha egy kézi segédgém hosszabbító fel van szerelve, akkor először azt el kell távolítani.



1. Távolítsa el a sasszeget.
2. Távolítsa el az anyát.
3. Távolítsa el a perselyt (a képen nem látható).
4. Távolítsa el a kézi segédgém hosszabbítót.



5. A vákuumos emelő most már készen áll az adapter csatlakoztatásához.

**Megjegyzés:**

A kézi segédgém hosszabbító felszerelését fordított sorrendben végezze.

- A koronásanya rögzítéséhez egy új (3,2 x 28 mm-es) sasszeget használjon.
- Húzza meg az anyát kézzel.
- Lazítsa meg az anyát úgy, hogy a sasszeg az első elérhető furaton menjen át.

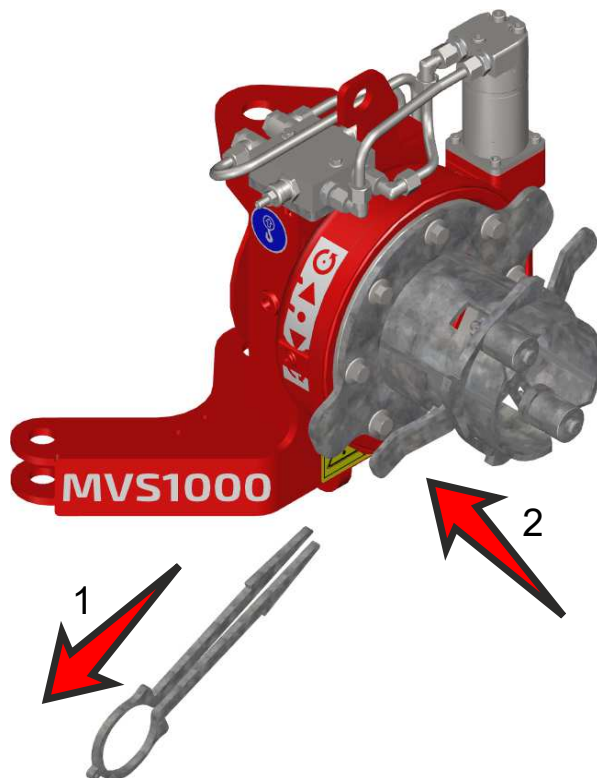
5.6.2 A vákuumos emelő rögzítése a forgatóegységhez

**Vigyázat!**

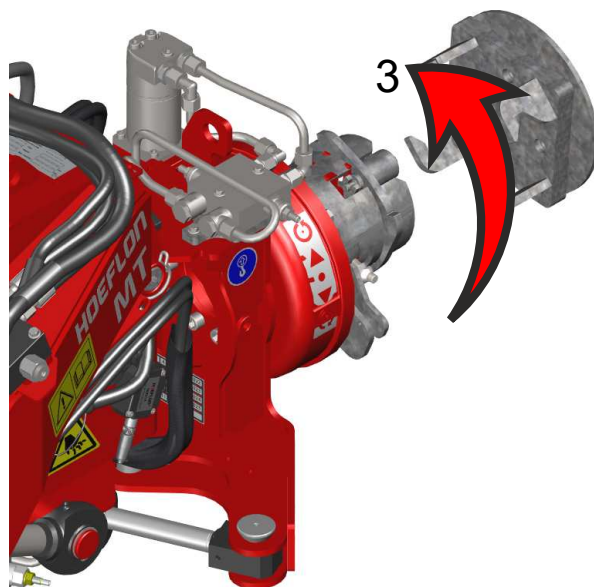
Használja a LASSÚ beállítást, amikor munkaeszközt szerel fel vagy távolít el a daruról.

1. Távolítsa el a záróreteszt (1).
2. Engedje le a gémet a vákuumos emelő adapterrel, amíg a csatlakozódugó közel nem kerül a csatlakozóhüvelyhez.
3. A távirányító használatával LASSAN nyomja be az adaptert a vákuumos emelőbe.
4. Nyomja az adaptert, amíg a konzol (2) teljesen be nem nyomódik.

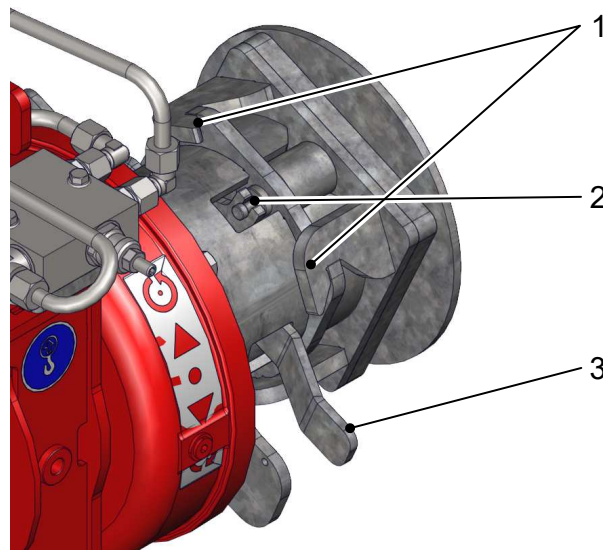
Az adapter fel van oldva.



5. Használja a távirányítót, és LASSAN forgassa el az adaptert a képen látható módon (3).



6. Rögzítse teljesen az adaptert.
 - A csatlakozógallér teljesen beakad a horgokba (1).
 - A reteszelőcsap (2) teljesen beakad a vákuumos emelő adapterének furataiba.
 - A reteszelőkar (3) előre állásba kerül.
7. Zárja le a reteszelő kart a záróretesszel.

**Megjegyzés:**

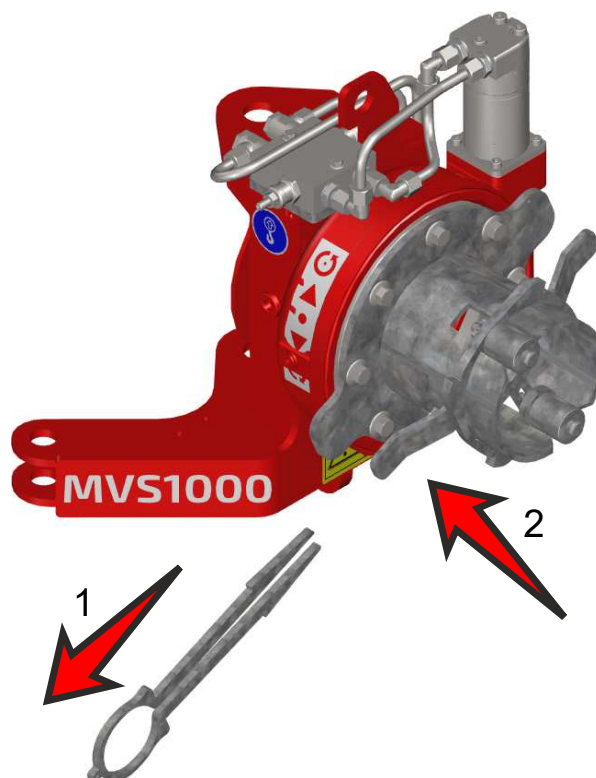
Győződjön meg arról, hogy a reteszelőkar teljesen előre áll.

5.6.3 A vákuumos emelő eltávolítása a forgatóegységről

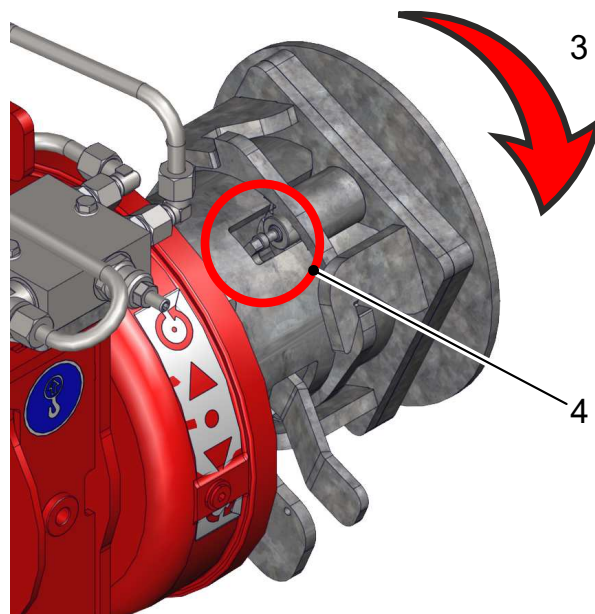
**Vigyázat!**

Használja a LASSÚ beállítást, amikor munkaeszközt szerel fel vagy távolít el a daruról.

1. Helyezze a vákuumos emelőt a tárolókocsijába.
2. Távolítsa el a záróreteszt (1).
3. Nyomja a zárókart (2) teljesen az adapter irányába.
 - Az adapter fel van oldva.
 - Tartsa a zárókart ebben a helyzetben.



4. Használja a távirányítót, és LASSAN forgassa el az adaptert a képen látható módon (3).
 - Elengedheti a zárókart, ha a reteszelőcsap átfordult a furaton (4).
5. Folytassa az adapter forgatását, amíg teljesen szét nem kapcsolódik.
6. Használja a távirányítót, és mozgassa hátra az adaptert.
7. Tegye vissza a záróreteszt a helyére.



5.7 A vákuumos emelő adapterének eltávolítása



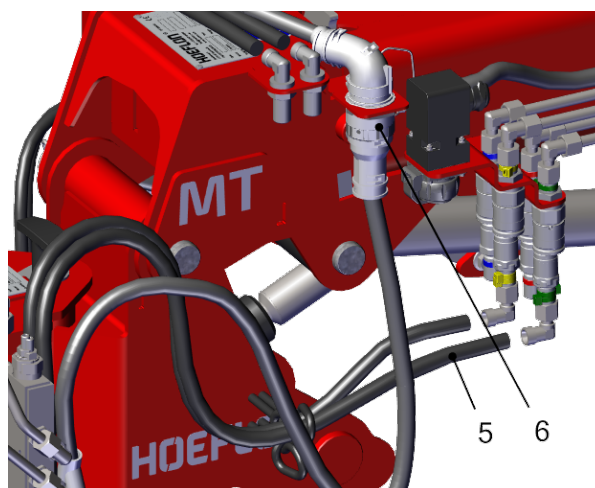
Figyelem!

Győződjön meg arról, hogy **egyetlen** alkatrész sem feszül.

Ha bármelyik alkatrész feszül, akkor az alkatrészek hirtelen nagy erővel megmozdulhatnak.

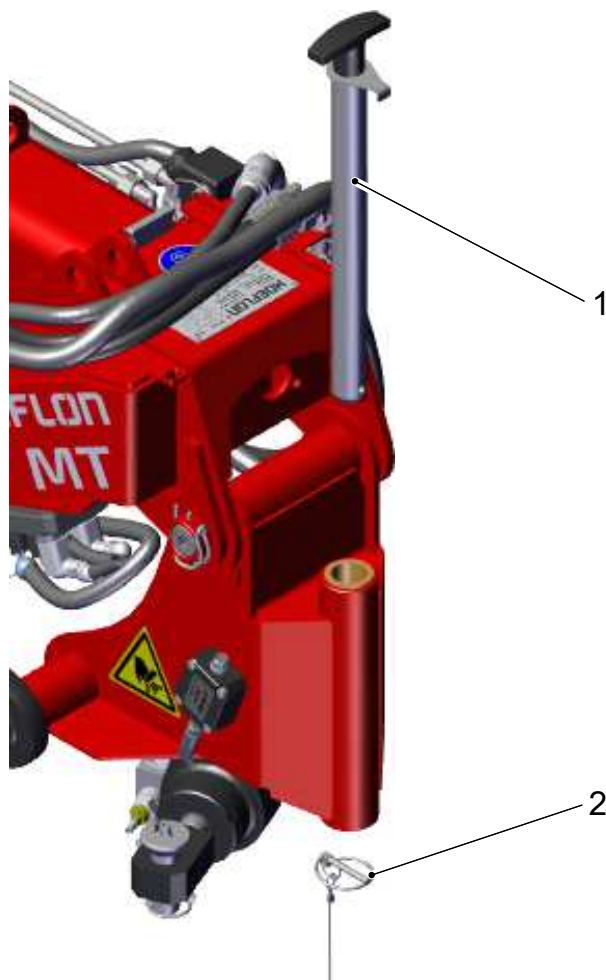
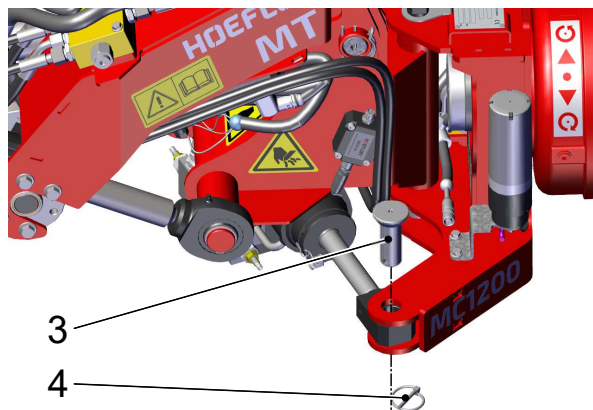
Ez végtagsvesztéshez vezethet.

1. Helyezze a vákuumos emelő adapterét tárolási helyzetébe.
2. Csatlakoztassa le a hidraulikatömlőket (5) és az elektromos csatlakozót (6) a Multitool segédgémről.

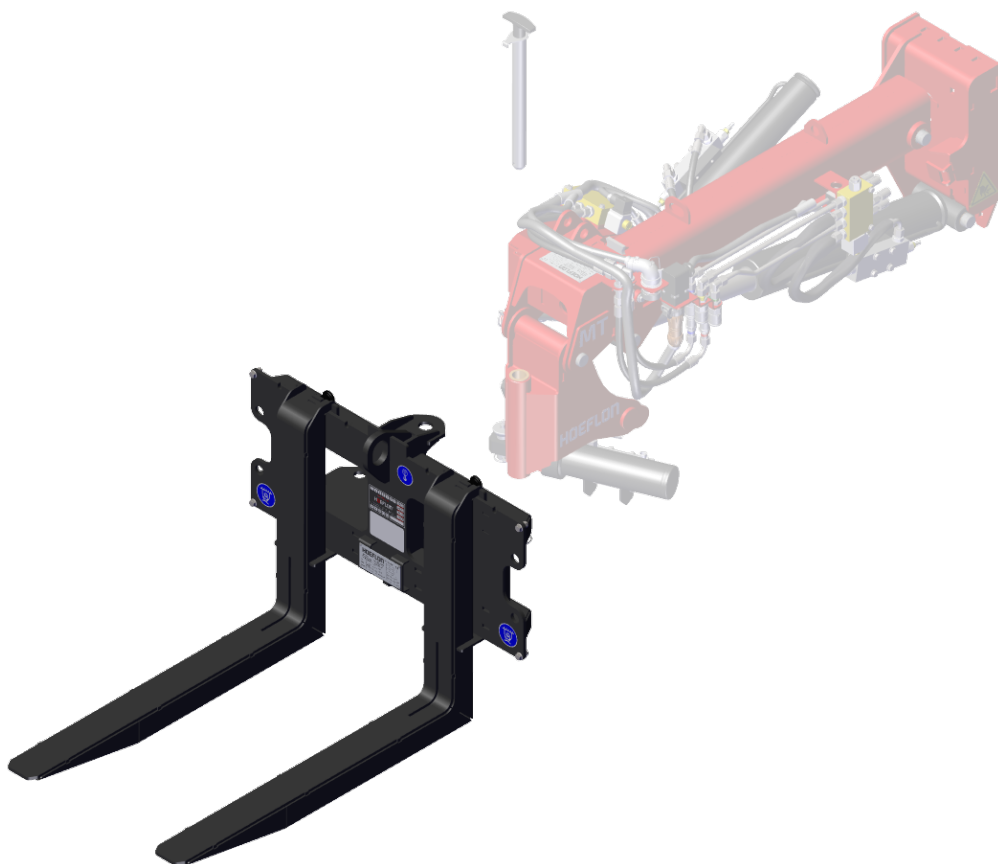


3. Távolítsa el a biztosítószegyet (4) a forgató munkahenger rögzítőcsapjának aljáról
4. Távolítsa el a rögzítőcsapot (3).
5. Húzza ki a hengerperselyt az adapteren lévő konzolból.
6. Tegye vissza a rögzítőcsapot a munkahengerbe, és helyezze a biztosítószegyet a rögzítőcsapba.

7. Távolítsa el a biztosítószegyet (2) a reteszelőcsap (1) aljáról, és vegye ki a reteszelőcsapot.
8. Lassan mozgassa felfelé a Multitool segédgémet, amíg az adapter szabaddá nem válik.
9. Tegye vissza a reteszelőcsapot (1) a segédgémbe, és helyezze a biztosítószegyet a rögzítőcsapba.



5.8 A raklapvilla rögzítése

**Vigyázat!**

Használja a LASSÚ beállítást, amikor munkaeszközt szerel fel vagy távolít el a daruról.

**Figyelem!**

Ügyeljen arra, hogy a felszerelés során minden alkatrész szabadon mozogjon.

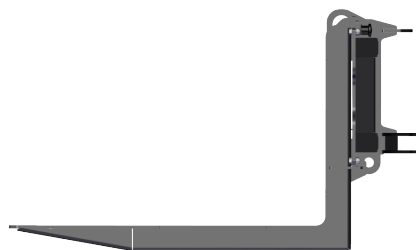
Ha egy alkatrész nem mozog szabadon, feszültség léphet fel, és az alkatrészek hirtelen nagy erővel indulhat meg.

Ez végtagvesztéshez vezethet.

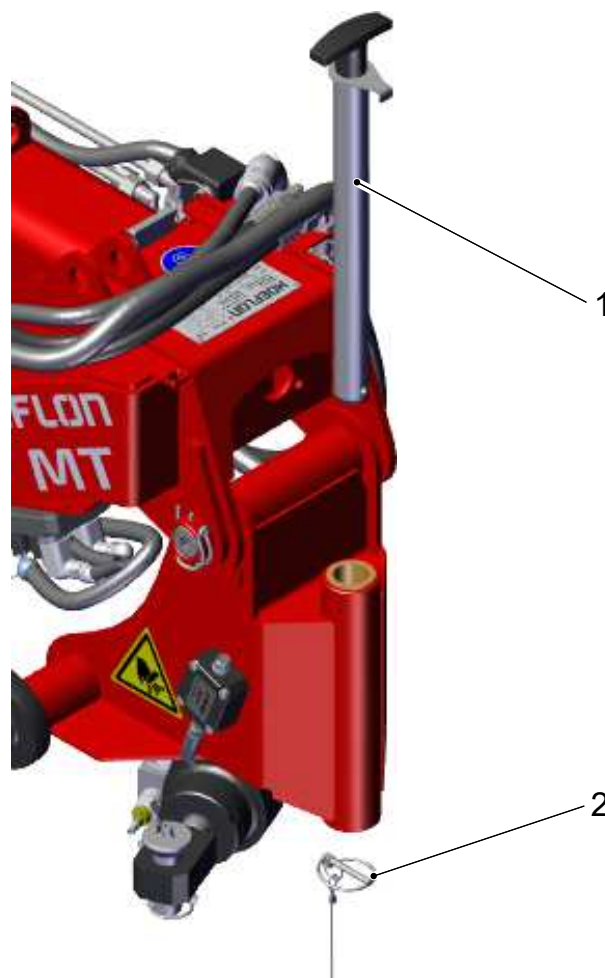
**Megjegyzés:**

Csak puha ütőfelületű kalapácsot használjon.

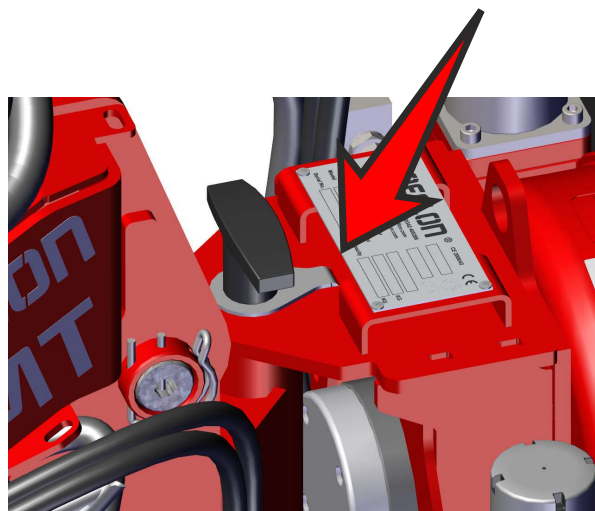
1. Győződjön meg arról, hogy a raklapvilla megfelelő helyzetben van.



2. Távolítsa el a biztosítószegyet (2) a reteszelőcsap (1) aljáról.
3. Távolítsa el a rögzítőcsapot.
4. A gémmel lassan engedje le a Multitool segédgémet, és mozgassa a raklapvillába.

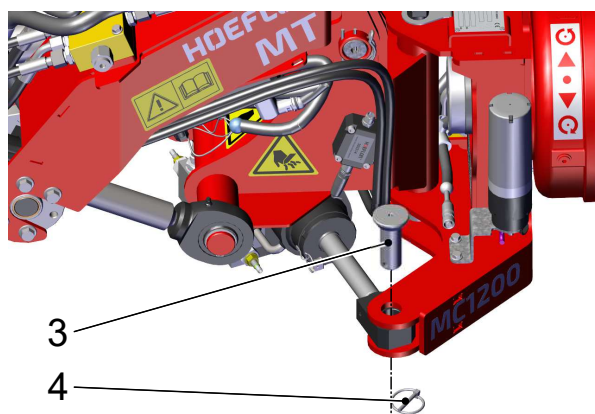


5. Tolja vissza a reteszelő csapot (1) a nyílásba, hogy a raklapvillát a Multitool segédgémhez rögzítse.
 - Győződjön meg arról, hogy a reteszelőcsap pereme a tartozékon lévő nyílásba kerül.

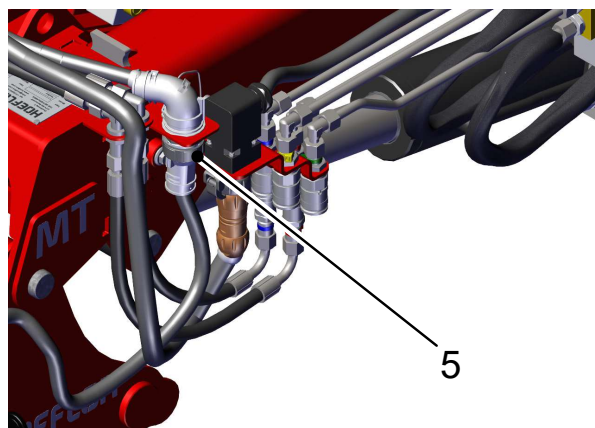


6. Biztosítsa a reteszelőcsapot (1) a biztosítószegegel (2).

7. Távolítsa el a biztosítószeget (4) a forgató munkahenger rögzítési pontjának (3) aljáról, és húzza ki a rögzítőcsapot.
8. Rögzítse a forgató munkahenger hengerperselyét a csapszeggel.
9. Biztosítsa a rögzítőcsapot.



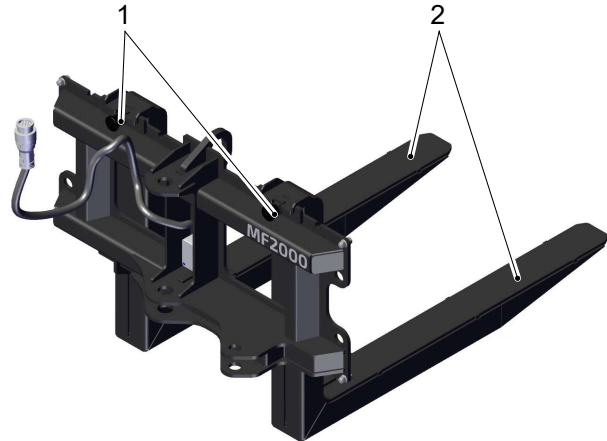
10. Csatlakoztassa az elektromos csatlakozót (5) a Multitool segédgémhez.



5.9 A villák beállítása a raklapvillán

A raklapvillának két villája van (2). Módosíthatja a villák közötti távolságot:

1. Húzza hátra a beállító gombot (1).
2. Állítsa a villát a megfelelő pozícióba.
3. Győződjön meg arról, hogy a beállító gomb egy vonalba esik a keresztgerendán lévő réssel.
4. Engedje el a beállító gombot.
 - Győződjön meg arról, hogy a rögzítő gomb teljesen bepattan a nyílásába.



Vigyázat!

Ügyeljen arra, hogy az egyes villák és a raklapvilla középpontja közötti távolságok egyenlő legyen.



Vigyázat!

Győződjön meg róla, hogy a beállító gomb csapja a nyílásba került.

5.10 A raklapvilla eltávolítása



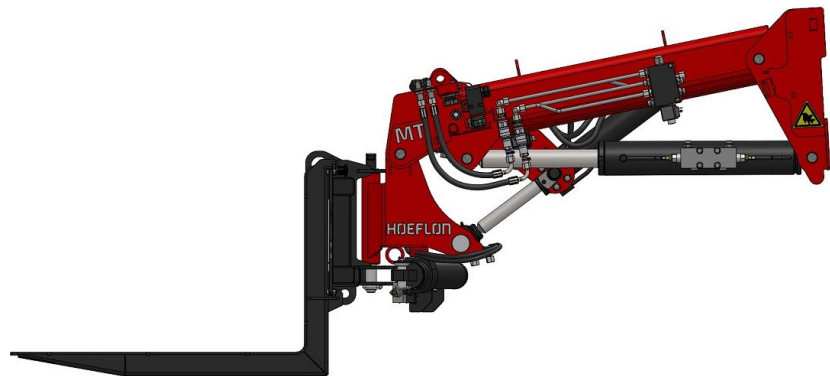
Figyelem!

Győződjön meg arról, hogy **egyetlen** alkatrész sem feszül.

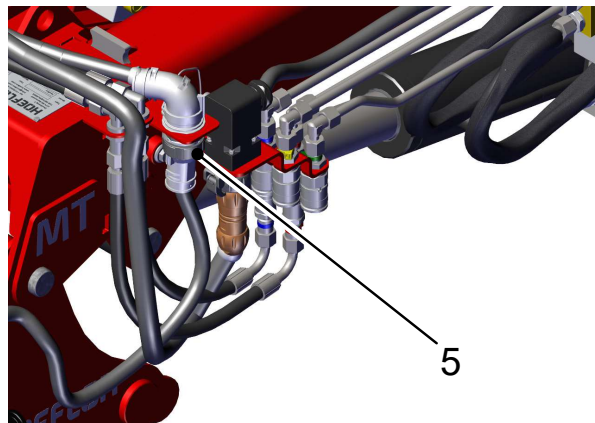
Ha bármelyik alkatrész feszül, akkor az alkatrészek hirtelen nagy erővel megmozdulhatnak.

Ez végtagvesztéshez vezethet.

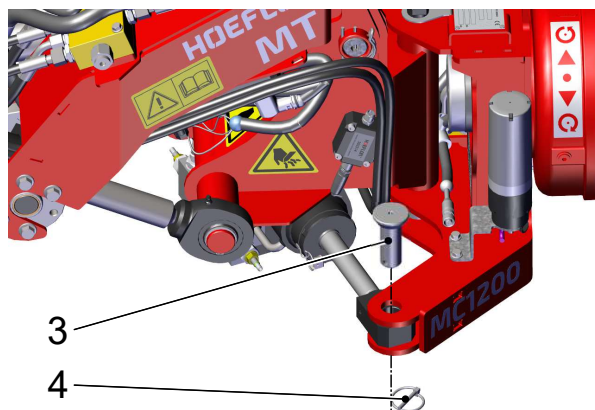
1. Tegye a raklapvillát a talajra, tárolási pozícióba.



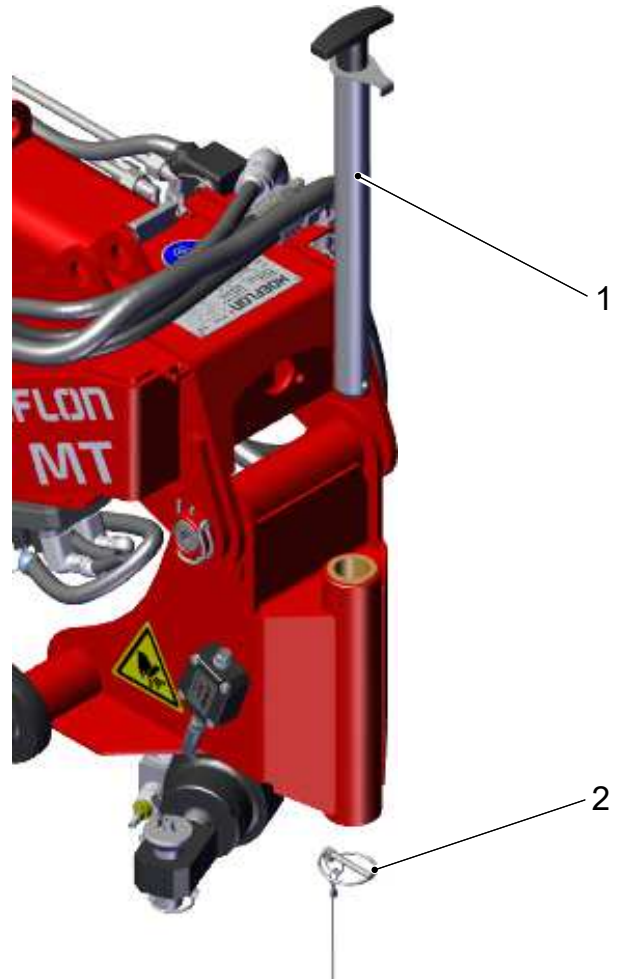
2. Csatlakoztassa le az elektromos csatlakozót (5) a Multitool segédgémről.



3. Távolítsa el a biztosítószegyet (4) a forgató munkahenger rögzítőcsapjának aljáról
4. Távolítsa el a rögzítőcsapot (3).
5. Húzza ki a hengerperselyt a tartóból.
6. Tegye vissza a rögzítőcsapot a munkahengerbe, és helyezze a biztosítószegyet a rögzítőcsapba.



7. Távolítsa el a biztosítószeget (2) a reteszelőcsap (1) aljáról, és vegye ki a reteszelőcsapot.
8. Lassan mozgassa visszafelé a Multitool segédgémet, amíg a raklapvilla szabaddá nem válik.
9. Tegye vissza a reteszelőcsapot (1), és helyezze a biztosítószeget (2) a reteszelőcsapba.



5.11 A Multitool segédgém eltávolítása a gémről vagy egy adatterről



Figyelem!

Győződjön meg arról, hogy **egyetlen** alkatrész sem feszül.

Ha bármelyik alkatrész feszül, akkor az alkatrészek hirtelen nagy erővel megmozdulhatnak.

Ez végtagvesztéshez vezethet.

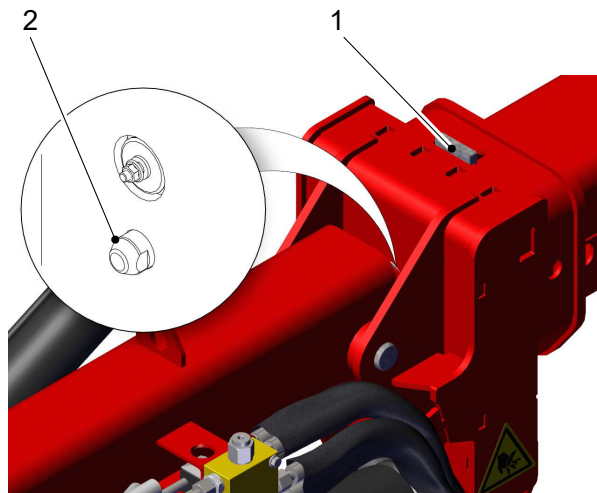
1. Akassza a Multitool segédgémet egy hevederre.



Megjegyzés:

Használja a Multitool segédgém tetején található emelőszemeket.

2. Csatlakoztassa le a Multitool segédgém elektromos kábelét és hidraulika tömlőit a gém csatlakozóiról.
3. Húzza a kioldót (1) hátra, majd oldalra.
4. Győződjön meg arról, hogy:
 - a kioldó (1) a nyílásba kerül.
 - A rögzítőcsap (2) bekerül a gémbe.
 - a Multitool segédgém kioldódott.
5. Engedje le a gémet, amíg a Multitool segédgém elválik a gémtől.
6. Húzza vissza a gémet.
7. Tegye a Multitool segédgémet biztonságos helyzetbe.



6.

Üzemeltetés

6.1 Vezérlési korlátozások

Nem lehet:

- egyszerre dönteni és elfordítani a Multitool segédgémet,
- egyszerre forgatni a Multiclaw-t és mozgatni a Multiclaw pofákat,
- egyszerre emelni a Multitoolt és mozgatni a Multiclaw pofákat,
- egyszerre emelni a Multitoolt és forgatni Multiclaw-t,
- egyszerre emelni a Multitoolt és forgatni a vákuumos emelő adapterét.



Vigyázat!

A raklapvilla automatikus szintezése nem működik, ha a gép és/vagy a segédgém 80° fölé van emelve.

Ha a gémet és/vagy a segédgémet 80° fölé emeli, akkor a raklapvilla hátrafelé billen.

6.2 A Multiclaw használata

A Multiclaw-t gerendák és csövek emeléséhez használja



Vigyázat!

A Multitool használatakor a maximális terhelhetőségről tekintse meg a függelékben található terhelési táblázatot.



Vigyázat!

Ne feledje, hogy a Multiclaw maximális teherbírását a szorítópofák közötti súrlódás révén megtartható maximális teher is korlátozza.

A Multitool helyes működtetéséhez ezen útmutatóban megadott eljárásokat használja.

6.2.1 Gerenda emelése

A gerenda emelésére két jóváhagyott módszer létezik.

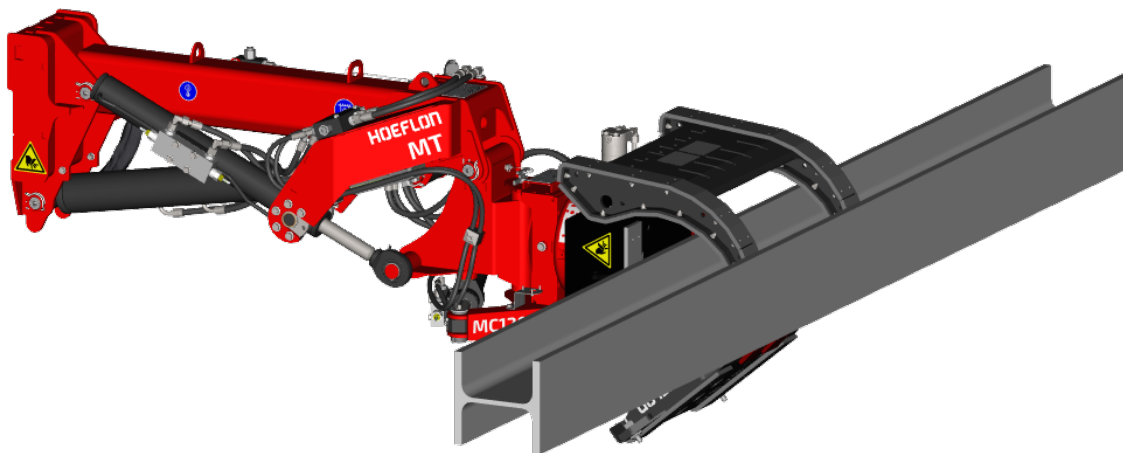
Válassza ki a használni kívánt módszert:

- Nézze meg a legjobb eljárást a gerenda felvételéhez.
- Nézze meg a legjobb eljárást a gerenda helyére helyezéséhez.

Ha mindkét módszer lehetséges, akkor azt a módszert kell választania, amelyik:

- a legbiztonságosabb,
- a minimális számú mozgással jár,
- a legjobb fogás van a gerendán.

1. módszer

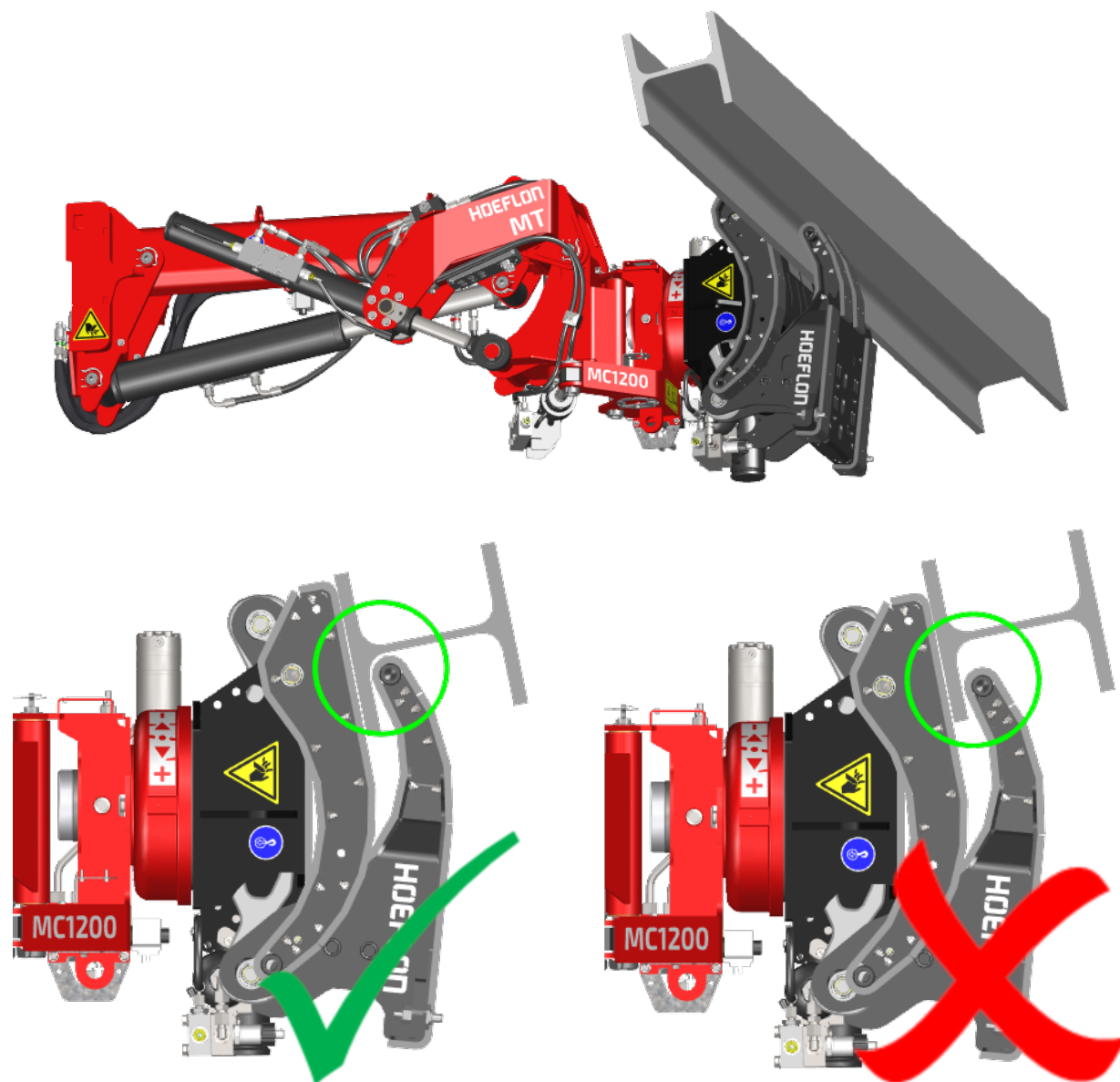


Megjegyzés:

A szorítópofákon használjon szorítólemezeket.

A szorítólemezek jobban elosztják a nyomást.

2. módszer

**Megjegyzés:**

A szorítópofákon ne használjon szorítólemezeket.

- Győződjön meg róla, hogy a gerenda maximális peremhosszon van megfogva - lásd az ábrán a zöld kört.
- A gerendát mindig alulról próbálja meg felvenni, hogy a gerenda benyomódjon a szorítópofákba.

6.2.2 Eljárás

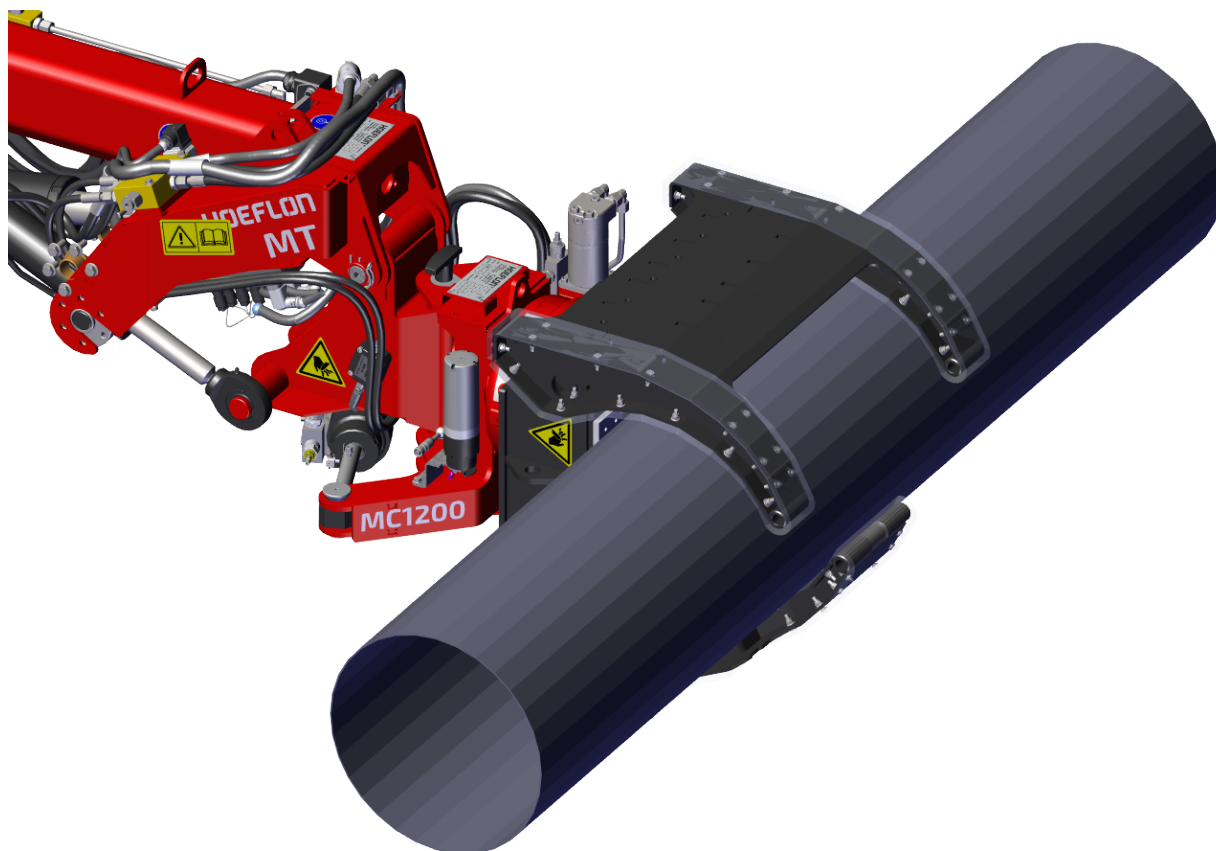


Vigyázat!

A Multitool használatakor a maximális terhelhetőségről tekintse meg a függelékben található terhelési táblázatot.

1. Rögzítse a Multitool segédgémet és a Multiclaw-t a daruhoz.
2. Mozgassa a Multiclaw-t úgy, hogy az közel legyen a gerenda súlypontjához.
3. A joystick mozgatása előtt nyomja meg egyszer a **Zárás/kioldás** funkciógombot.
4. Nyissa ki a Multiclaw szorítópofáit.
5. Mozgassa a Multiclaw-t előre.
6. Zárja le a Multiclaw szorítópofáit a joystickkal (előre).
 - Fogja meg a gerendát a súlypontjánál (középen),
 - Használja a maximális szorítóerőt.
7. Óvatosan emelje fel a gerendát.
 - Győződjön meg róla, hogy vízszintes.
 - Ügyeljen arra, hogy szorosan meg legyen fogva.
8. Használja a karokat és a joystick-ot a távirányítón a gerenda megfelelő helyzetbe állításához.

6.2.3 Csövek emelése



Vigyázat!

A Multitool használatakor a maximális terhelhetőségről tekintse meg a függelékben található terhelési táblázatot.

1. Rögzítse a Multitool segédgémet és a Multiclaw-t a daruhoz.
2. Mozgassa a Multiclaw-t úgy, hogy az közel legyen a cső súlypontjához.
3. A joystick mozgatása előtt nyomja meg egyszer a **Zárás/kioldás** funkciógombot.
4. Nyissa ki a Multiclaw szorítópofáit a joystickkal (mozgatás hátra).
5. Mozgassa a Multiclaw-t előre.
6. Zárja be a Multiclaw szorítópofáit a joystickkal (előre).
 - Fogja meg a csövet a súlypontjánál (középen),
 - Gondosan válassza ki a szorítóerőt.
 - Ne nyomja össze a csövet.
 - Ne ejtse le a csövet.
 - Nem mozduljon el a cső a Multiclaw-ban.

7. Óvatosan emelje fel a csövet.
 - Győződjön meg róla, hogy vízszintes.
 - Ügyeljen arra, hogy megfelelően legyen fogva.
8. Használja a karokat és a joystick-ot a távirányítón a cső megfelelő helyzetbe állításához.

6.2.4 Gerendák és csövek rakodása



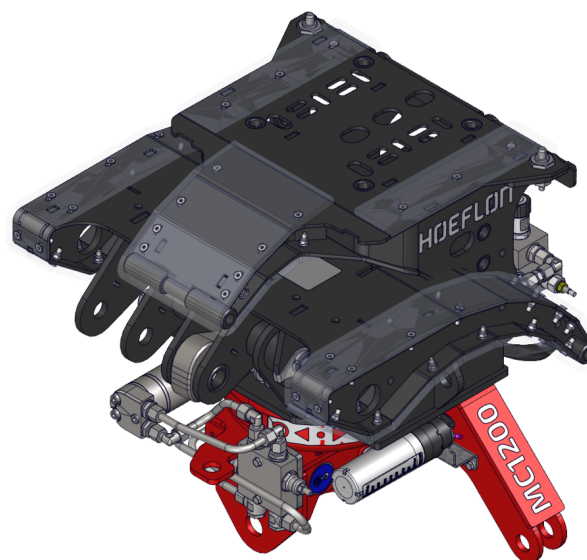
Vigyázat!

Győződjön meg arról, hogy a gerenda vagy a cső megfelelően és biztonságosan van lehelyezve, mielőtt leállítja a Multiclaw szorító funkcióját.

1. A joystick mozgatása előtt nyomja meg egyszer a **Zárás/kioldás** funkciógombot.
2. Nyissa ki a Multiclaw szorítófogait.
3. Távolítsa el a Multiclaw-t a gerenda vagy a cső közeléből.

6.2.5 A Multicaw használata emelőplatformként

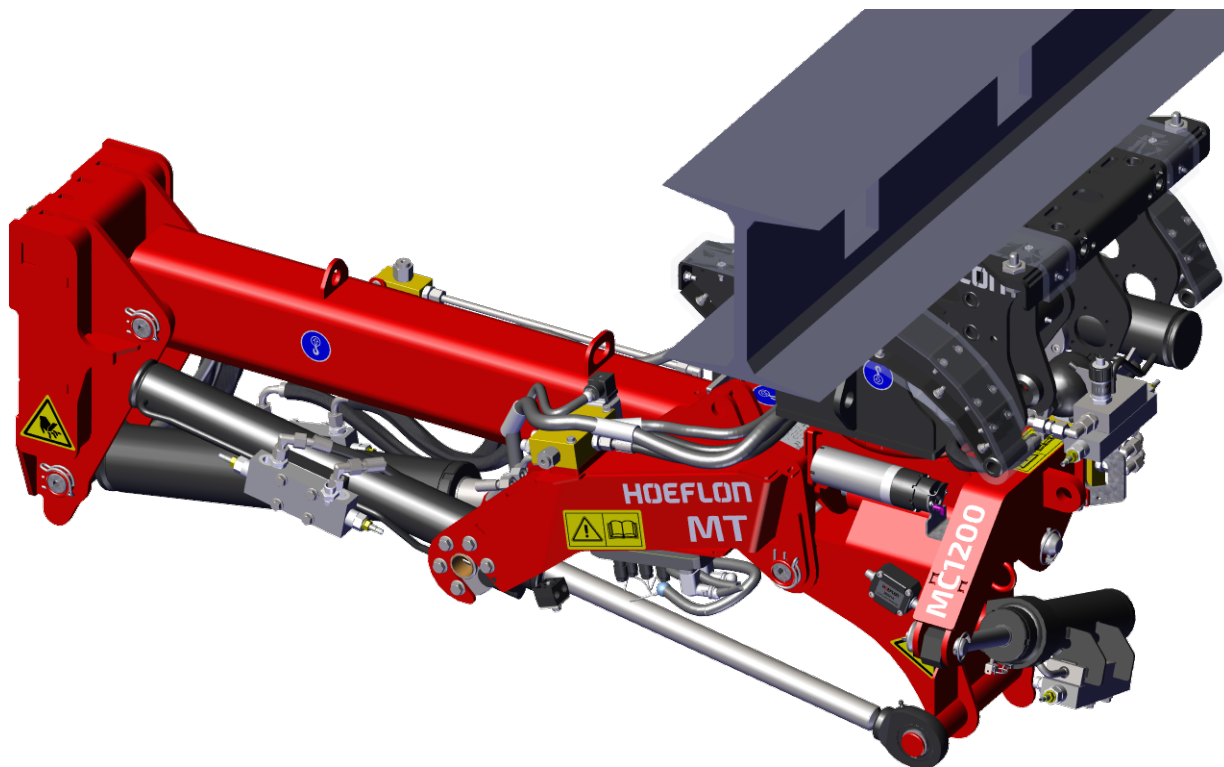
1. Zárja be a szorítófogakat, és használja az egyujjas, széles szorítófogát emelőplatformként.



Vigyázat!

Csak akkor használja ezt a lehetőséget, ha a terhet nem lehet:

- befogni
- raklapvillával emelni, felvenni vagy a helyére tenni.



Teher alulról történő emelése

1. Helyezze a terhet stabil helyzetbe, legalább 120 cm-rel a talajszint fölé.
2. A joystick mozgatása előtt nyomja meg egyszer a **Zárás/kioldás** funkciógombot.
3. Teljesen zárja be a Multiclaw-t.
4. Fordítsa el a Multiclaw-t úgy, hogy az emelőasztal felfelé mutasson.
5. Mozgassa a Multiclaw-t a teher alá.
 - Ügyeljen arra, hogy a Multiclaw pontosan a teher súlypontja alatt legyen.
6. Lassan emelje a Multiclaw-t, amíg az hozzá nem ér a teherhez. Ne gyakoroljon nyomást a teherre.
7. Óvatosan emelje fel a terhet. Győződjön meg arról, hogy a teher:
 - vízszintes,
 - nem préselődik,
 - nem mozog a Multiclaw-n.
8. Használja a karokat és a joystick-ot a távirányítón a teher megfelelő helyzetbe állításához.
9. Rögzítse a terhet a helyére.
10. Távolítsa el a Multiclaw-t a teher közeléből.

Teher felülről történő emelése

Néha felülről kell megközelíteni a terhet.

1. A joystick mozgatása előtt nyomja meg egyszer a **Zárás/kioldás** funkciógombot.
2. Teljesen zárja be a Multiclaw-t.
3. Fordítsa el a Multiclaw-t úgy, hogy az emelőasztal lefelé mutasson.
4. Mozgassa a Multiclaw-t a teher fölé.
 - Ügyeljen arra, hogy a Multiclaw pontosan a teher súlypontja fölé legyen.
5. Lassan süllyessze a Multiclaw-t, amíg az hozzá nem ér a teherhez. Ne gyakoroljon nyomást a teherre.
6. Rögzítse a terhet rögzítőhevederekkel.
7. Csatlakoztassa a hevedereket a lyukakon keresztül:
 - a Multiclaw két oldalán,
 - a széles ujjú keskeny szorítópofoa hátulján.
8. Óvatosan emelje fel a terhet. Győződjön meg arról, hogy a teher:
 - vízszintes,
 - nem préselődik,
 - nem mozog a Multiclaw-n.

**Vigyázat!**

Ne forgassa a Multiclaw-t.

9. Használja a karokat és a joystick-ot a távirányítón a teher megfelelő helyzetbe állításához.
10. Rögzítse a terhet a helyére.
11. Távolítsa el a Multiclaw-t a teher közeléből.

6.3 Üvegtáblák emelése

**Vigyázat!**

A Multitool használatakor a maximális terhelhetőségről tekintse meg a függelékben található terhelési táblázatot.

A kezelési utasításokat lásd a vákuumos emelő használati útmutatójában.

6.4 A raklapvilla használata

**Vigyázat!**

A raklapvilla automatikus szintezése nem működik, ha a gém és/vagy a segédgém 80° fölé van emelve.

Ha a gémet és/vagy a segédgémet 80° fölé emeli, akkor a raklapvilla hátrafelé billen.

**Vigyázat!**

A daru kiegyensúlyozatlanná válhat, ha a raklapot túlságosan oldalra fordítja.

Ilyenkor a távirányító hangjelzést ad.

Vigye vissza a raklapvillát a biztonságos helyzetbe.

6.4.1 Raklap emelése és mozgatása

**Vigyázat!**

A Multitool használatakor a maximális terhelhetőségről tekintse meg a függelékben található terhelési táblázatot.

**Vigyázat!**

Ügyeljen arra, hogy a raklapon lévő rakomány ne tudjon elmozdulni.

Rögzítse a rakományt a raklapvillához.

- A raklapvillán rögzítőnyílások vannak a hevederek számára.

1. Csatlakoztassa a Multitool segédgémet és a raklapvillát a daruhoz.
2. A gémmel engedje le a raklapvillát.
3. Ügyeljen arra, hogy a villák vízszintesen legyenek.
4. Állítsa be a villák szélességét (lásd 5.9 A villák beállítása a raklapvillán).
5. Lassan mozgassa a villákat teljesen a raklap alá, amíg a raklap a hátlaphoz nem ér.
6. Óvatosan emelje fel a raklapot
7. Győződjön meg arról, hogy a raklap:
 - mindkét villán felfekszik
 - egyenesen áll a villákon
 - nem mozog.

6.4.2 A raklap helyére helyezése.

**Vigyázat!**

Ügyeljen arra, hogy a raklapvilla villái a daru mozgatásakor közel maradjanak a talajhoz.

1. Használja a karokat és a joystick-ot a távirányítón a raklap megfelelő helyzetbe állításához.
2. Győződjön meg róla, hogy stabil.
3. Lassan mozgassa visszafelé a raklapvillát, amíg a villák már nincsenek a raklap alatt, és a raklap teljesen szabadrá vált.

7.

Karbantartás

7.1 Bevezetés

A karbantartási időközöket és feladatokat a karbantartási ütemterv tartalmazza. A kenési pontokat és a kenési időközöket a kenési ábra tartalmazza.

Tartsa be ezeket az utasításokat, és gondoskodjon arról, hogy felszerelése jó állapotban maradjon.

A szokatlan zajok vagy rezgések a Multitool hibáját jelezhetik. Azonnal forduljon Hoeflon márkakereskedőjéhez, és ütemezzen be a szervizelést.

A Hoeflon International B.V.-nek vannak karbantartási szerződésai.

7.2 Karbantartási munka

A darukkal kapcsolatos balesetek kockázata a karbantartás, a tisztítás és a szervizelés során megnő. Hagyja, hogy Hoeflon márkakereskedője végezze el a daru karbantartását.

A kenési és karbantartási ütemtervek tartalmazzák az összes karbantartási munkát és az időközöket. Ügyeljen arra, hogy a karbantartást időben elvégezze.

Hollandiában egy matrica jelzi a következő átvizsgálás időpontját.

A Hoeflon Multitool átvizsgálására vonatkozó szabályokról és irányelvekről érdeklődjön a helyi hatóságoknál.



7.2.1 Első használat

A daru első használata előtt végezze el a napi ellenőrzést.

7.2.2 Ütemezett karbantartás

1. Az első ütemezett karbantartást 2 hét vagy 50 üzemóra után kell elvégezni.
2. Ezt követően évente vagy 1000 üzemóránként végezze el a daru karbantartását. Amelyik előbb következik be.
3. Az ütemezett karbantartást és az átvizsgálást a Hoeflon-kereskedőnek vagy a Hoeflon Support B.V.-nek kell elvégeznie.

7.3 A Multitool napi ellenőrzése

Ez kiegészíti a kompakt daru használati útmutatójában leírt napi ellenőrzést.

A Multitoolal különböző típusú vákuumos emelők használhatók (lásd 3.5 Vákuumos emelő). A vákuumos emelőre vonatkozó utasítások nem tartoznak a jelen használati útmutató hatálya alá. További információért olvassa el a vákuumos emelő használati útmutatóját.

1. Tisztítsa meg a Multitoolt.
2. Győződjön meg arról, hogy:
 - az összes forgó és mozgó alkatrész nem kopott vagy sérült,
 - a biztonsági matricák nem hiányoznak, nem kopottak vagy sérültek,
 - nincs olajszivárgás,



FIGYELMEZTETÉS

Ha hidraulika szivárgást észlel, azonnal hagyja abba a munkát. A szivárgást azonnal javítsa ki.

A nyomás alatt lévő hidraulikaolaj áthatol a bőrön.

- a tömlők és kábelek nem sérültek,
 - Cserélje ki azokat, ha a belső acélmag látható.
 - a többfogú pofák csúszásgátló anyaga nem sérült vagy laza,
 - a vákuumos üvegemelő tapadókorongjai nem kopottak vagy sérültek.
 - a raklapvilla nem kopott vagy sérült,
3. A munka megkezdése előtt minden nap ellenőrizze a szorítólemezeket.
 - Cserélje ki a szorítólemezt, ha egy csatlakozási pont törött.
 - Cserélje ki a szorítólemezek csúszásgátló anyagát, ha az a fémig sérült.
 - A csúszásgátló anyag nem része a Hoeflon International B.V. garanciájának.
 - Vásároljon új csúszásgátló anyagot a Hoeflon International B.V.-től.

7.4 Karbantartási ütemterv

A karbantartási ütemterv jelzi, hogy milyen karbantartást kell végezni, és milyen időközönként.

A Multitoolal különböző típusú vákuumos emelők használhatók (lásd3.5 Vákuumos emelő). A vákuumos emelőre vonatkozó utasítások nem tartoznak a jelen használati útmutató hatálya alá. További információért olvassa el a vákuumos emelő használati útmutatóját.

Leírás	Művelet	Intervallum órákban							
		Naponta	Az első 50	50	100	250	500	1000	4000
o = kereskedő, ● = tulajdonos									
a Multitool	Tisztítás		●	●					
	Általános ellenőrzés	●							
	Kenés		●	●					
Biztonsági elemek (vészleállító, érzékelők, matricák stb.)	Ellenőrzés	●							
Olajsint a daru hidraulikatartályában	Ellenőrzés / feltöltés	●							
Olajszivárgás	Ellenőrzés	●							
Tömlők és kábelek	Ellenőrzés	●							
Csúszásgátló anyag a Multicaw-n	Ellenőrzés	●							
Raklapvilla	Ellenőrzés	●							
Emelési segédeszközök (hevederek stb.)	Ellenőrzés	●							

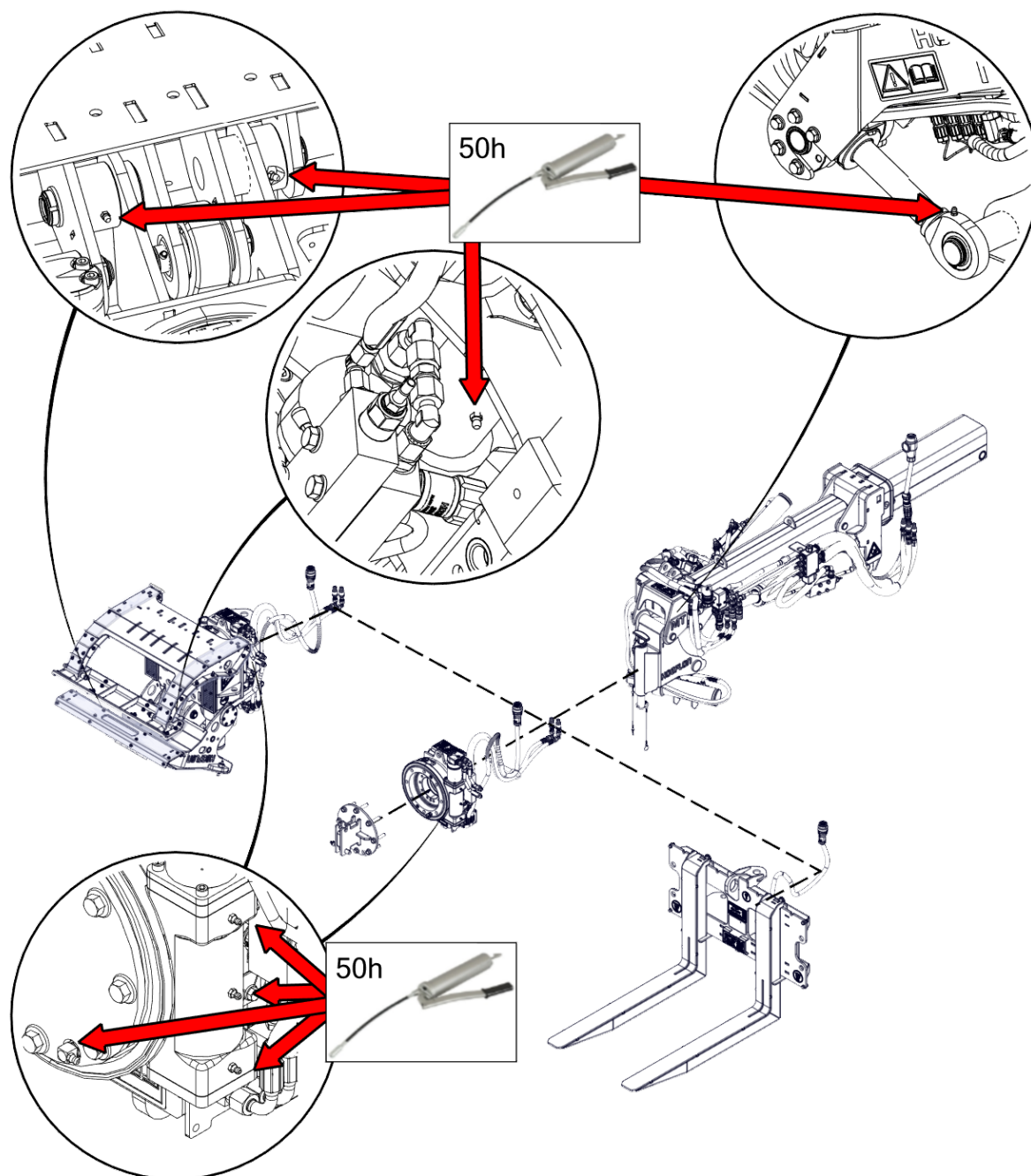
7.5 Kenés

A Multitoolal különböző típusú vákuumos emelők használhatók (lásd3.5 Vákuumos emelő). A vákuumos emelőre vonatkozó utasítások nem tartoznak a jelen használati útmutató hatálya alá. További információért olvassa el a vákuumos emelő használati útmutatóját.

Kenje meg a Multitoolt a kenési ábrán megadottak szerint:

- A kenés előtt tisztítsa meg a zsírszemeket.
- Használjon tiszta zsírt, lezárt csomagolásban.
- Csak előírt zsírokat használjon (lásd7.5.2 Kenőanyagok).

7.5.1 Kenési táblázat



7.5.2 Kenőanyagok

Használja az alább ajánlott olajtípusok egyikét.

Gyártó	Hidraulikaolaj
Q8	Heller 46
Total	Equavis ZS 46
Shell	Shell Tellus S2/S3
Kroon olaj	Perlus ZF 46

Zsírószerelvényekhez: EP2

8.

Hibaelhárítás

8.1 A Multitool hibaelhárítása

A Multitoolal különböző típusú vákuumos emelők használhatók (lásd 3.5 Vákuumos emelő). A vákuumos emelőre vonatkozó utasítások nem tartoznak a jelen használati útmutató hatálya alá. További információért olvassa el a vákuumos emelő használati útmutatóját.

Meghibásodás	Lehetséges ok	Megoldás
A Multitool segédgémet nem lehet a gémhez rögzíteni.	A kioldó- vagy reteszelőcsap szennyezett.	Teljesen tisztítsa meg a gémfejet.
A távirányító nem reagál.	Egy vészleállító gomb BE van nyomva.	1. Győződjön meg arról, hogy a helyzet biztonságos. 2. Engedje fel a vészleállító gombokat.
A daru nem ismeri fel a Multitoolt (csak C30e esetén).	Az RFID-tag törött vagy hiányzik.	Tegye vissza az RFID-tag-et a helyére. Cserélje ki az RFID-tag-et.
A Multitool a várttól eltérően reagál.	A Multitool hidraulikatömlői nincsenek megfelelően csatlakoztatva.	Ellenőrizze, hogy a hidraulikatömlők megfelelően csatlakoztatva vannak. Használja a hidraulikatömlőkön található színkódolást.
Az elektromos alkatrészek (pl. jelzőfény, érzékelők) nem működnek.	Az elektromos kábel nincs megfelelően csatlakoztatva.	Ellenőrizze, hogy a elektromos kábel megfelelően csatlakoztatva van.
Hidraulikai meghibásodás.	A daru olajsintje túl alacsony.	Győződjön meg róla, hogy a daru hidraulikaolaj-tartályában elegendő hidraulikaolaj van. Szükség esetén töltsse fel a tartályt.
	Szivárgás a hidraulikarendszerben.	Ha hidraulikaszivárgást észlel, azonnal hagyja abba a munkát. A szivárgást azonnal javítsa ki.

Ha az Ön problémája nem szerepel a listán, kérjük, forduljon a kereskedőjéhez vagy a Hoeflon Support B.V.-hez.

8.2 Hibakódok

Hibakód	Lehetséges ok	Megoldás
174	A Multitool segédgém szögérzékelője meghibásodott	Ellenőrizze, hogy az érzékelő megfelelően csatlakoztatva van.
175	A Multitool segédgém dőlésérzékelője meghibásodott	Ellenőrizze, hogy az érzékelő megfelelően csatlakoztatva van.
176	A Multiclaw nyomásérzékelője meghibásodott	Ellenőrizze, hogy az érzékelő megfelelően csatlakoztatva van.

Ha a javasolt megoldás nem működik, forduljon a kereskedőjéhez vagy a Hoeflon Support B.V.-hez.

9.

Szállítás és tárolás

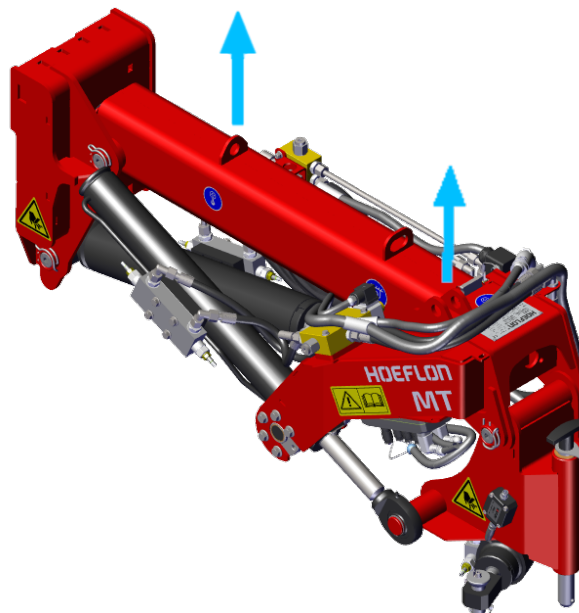
9.1 A Multitool segédgém emelése



Vigyázat!

Győződjön meg arról, hogy a daru, az emelő és az emelőláncok megfelelő besorolásúak.

1. Távolítsa el a Multitool segédgémét a kompakt daruról (lásd 5.11 A Multitool segédgém eltávolítása a gémről vagy egy adatterről).
2. Rögzítse az emelőláncokat az emelőszemekhez.
3. Emelje fel a Multitoolt.



Az emelési pont azonosítása.

Pont	Terhelés a rögzítési ponton
A Multitool segédgém emelési pontjai	Max. 1000 kg szemenként

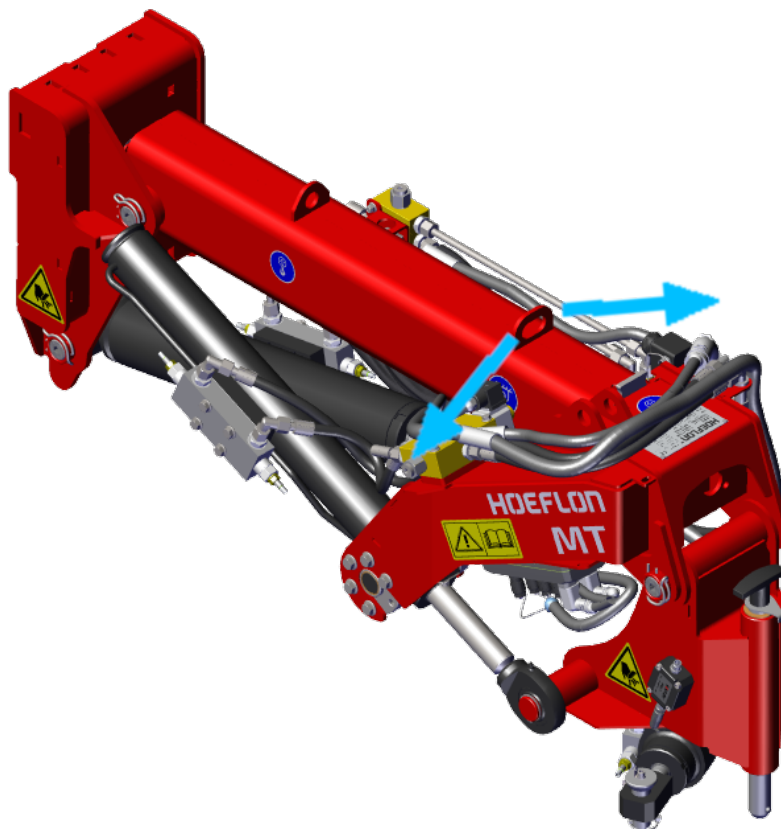
9.2 A Multitool segédgém rögzítése szállításához



Vigyázat!

Győződjön meg arról, hogy a Multitool és az adapterek biztonságosan rögzítve legyenek a szállító járműhöz.

1. Helyezzen védőanyagot a Multitool segédgém alá.
2. Tegye a Multitool segédgémet a szállító járműre.
3. Csatlakoztasson rögzítőhevedereket a Multitool segédgém rögzítőszeméhez.
4. Győződjön meg arról, hogy:
 - az elülső és az oldalsó (menetirány szerinti) hevederek legalább a Multitool segédgém súlyának felére legyenek méretezve (lásd 3.1 Multitool segédgém).
 - a hátsó (menetirány szerinti) hevederek legalább a Multitool segédgém teljes súlyára legyenek méretezve.





A rögzítési pont azonosítása.

9.3 A Multitool tárolása

1. Tisztítsa meg teljesen a Multitoolt.
2. Tegye a Multitoolt a tárolódobozába.
3. Zsírozza le a Multitoolt (lásd 7.5 Kenés)
4. Javítsa ki az összes sérült festést.
5. Vigyen fel egy vékony réteg zsírt azokra a részekre, melyek rozsdásodhatnak.
6. A Multitoolt száraz, hűvös és jól szellőző helyen tárolja.
7. Ügyeljen arra, hogy a tárolóhelyiségbe csak engedéllyel rendelkező személyek léphessenek be.

10.

Ártalmatlanítás

10.1 A Multitool előkészítése



FIGYELMEZTETÉS

A nyomás alatt lévő hidraulikaolaj áthatol a bőrön.

A hidraulika munkahengereken végzett munka vagy azok eltávolítása előtt:

- Támassza alá a felemelt részeket.
- Ellenőrizze, hogy nincs maradéknymomás a munkahengerben.



Vigyázat!

Győződjön meg arról, hogy:

Csak akkor engedje le a nyomást a Multitoolból, ha Ön arra illetékes.



Vigyázat!

Mielőtt elkezdi szétszerelni a Multitoolt, győződjön meg arról, hogy minden energiaforrás ki van kapcsolva és azok biztonságosak.

1. Engedje le a nyomást a Multitoolból.
2. Ürítse ki és tisztítsa meg a Multitoolt.
3. Minden hulladékot környezetbarát módon ártalmatlanítson.
4. Minden alkatrészt környezetbarát módon ártalmatlanítson.

10.2 Hulladékkezelés



Megjegyzés:

A hulladékok ártalmatlanításakor vegye figyelembe a helyi előírásokat.

A hulladék helytelen ártalmatlanítása káros a környezetre.

A környezetre káros hulladékok közé tartoznak többek között a következők:

- hidraulikaolaj,
- kenőanyagok.

Függelék

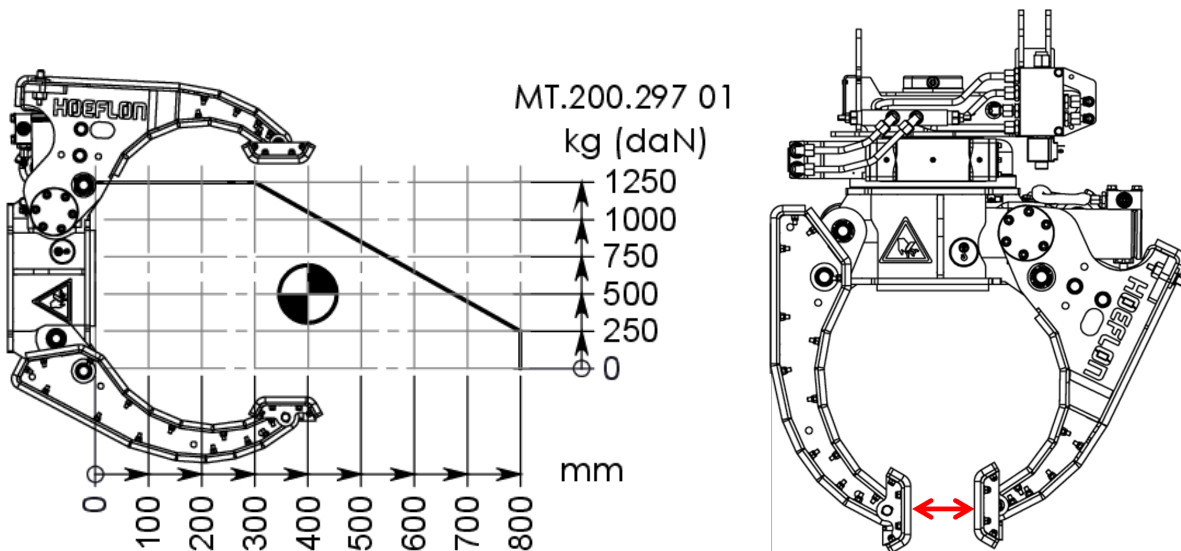
Teherbírési táblázat - Multiclaw

Oldalnézet

Ez a teherbírési táblázat azt mutatja, hogy mekkora súlyt tud felemelni a Multiclaw pofákkal. Ez csak akkor van így, ha a tárgy alakja beleillik a pofákba, és a tárgy nem tud elmozdulni. Ez a kapacitás nem érvényes, amikor a Multiclaw forog, mivel a terhelés a mozgás során változik.

A diagram vonala majdnem vízszintes a Multiclaw hátoldalán lévő érintkezési felülettől a szorítópofákon kívüli pontig. Ez azt jelenti, hogy egy 0 és 30 cm közötti átmérőjű tárgy esetében a maximális teherbírás 1250 kg.

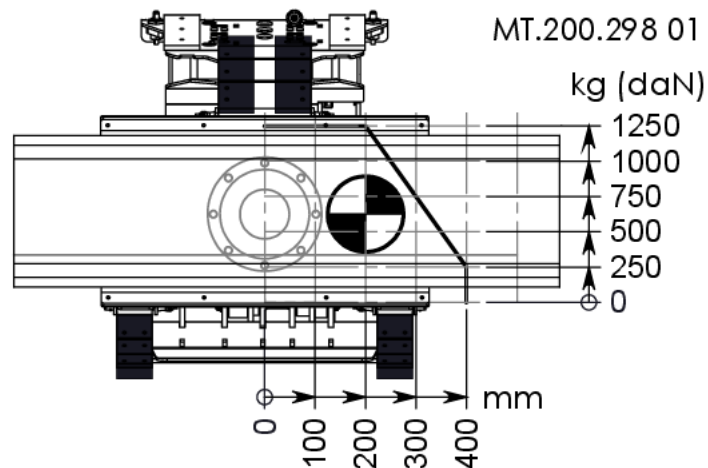
Ha a tárgy keresztmetszetének átmérője több mint 30 cm, a megengedett tömeg a ferde vonalnak megfelelően csökken. Ha a teher súlypontja 50 cm-re van a Multiclaw hátuljától, akkor is 750 kg-ot, 70 cm esetén pedig 500 kg-ot emelhet.



Előlnézet

A Multiclaw teherbírési táblázat előlnézete a szorítópofák oldalirányú mechanikai tartományát mutatja. Ez csak akkor érvényes, ha a tárgy alakja tökéletesen beleillik a pofákba, és a tárgy nem tud elmozdulni.

A középponttól legfeljebb 20 cm-re lévő súlypont esetén akár 1250 kg-os terhet is felvehet.



Egyéb tényezők

A tárgy alakja nem mindig egyezik az szorítópofák alakjával. Ha nem, akkor a felemelt tárgyat a súrlódási vagy a szorítóerő tartja. Ebben az esetben a Hoeflon International B.V. nem tudja garantálni az emelési súlyt.

Az emelőképeséget csökkentő körülmények a következők:

- környezeti tényezők (pl.)
 - nedves időjárás
 - fagypont alatti hőmérséklet
- a tárgy felületi tulajdonságai (pl. érdesség)
- a tárgy felületi állapota (pl. olajos)

Teherbírési diagram - Raklapvilla

Ez a teherbírési diagram azt mutatja, hogy mekkora súlyt tud felemelni a raklapvillával. A teherbírás a teher súlypontja és a villa vége közötti távolsággal csökken.

