

Brukerhåndbok

Multitool + MVS1000 / MC1200 / MF2000



Oversettelse av de originale instruksjonene

Serienummer:

MT utligger:

MC1200

MVS1000

MF2000

Leveringsdato:

Henvisning: U.MT.00.00.NO

Versjon: 1.0

Innholdsfortegnelse

Revisjonskontroll	i
Eiendomsrettigheter	i
Forord	ii
Generelle betingelser og vilkår	ii
Garanti og ansvar	ii
Målgruppe	iii
Varselikoner	iii
Brukerhåndbokens oppbygning	iv
1. Innledning	1
1.1 Tiltent bruk	1
1.2 Ikke tiltent bruk	2
1.3 EU-erklæring	2
1.4 Typeskilt	2
2. Sikkerhet	3
2.1 Innledning	3
2.2 Merknader om sikkerhetsfunksjonene	4
2.2.1 Generelt	4
2.2.2 110 %-knapp	4
2.3 Personell	4
2.4 Arbeidsmiljø	5
2.5 Under konfigureringen	6
2.6 Mens du arbeider	6
2.7 Under løfting	7
2.8 Arbeid med lange laster	8
2.9 Ved bruk av multiclaw-en	8
2.10 Flytte kranen	8
2.11 Etter jobb	9
2.12 Piktogrammer	9
3. Tekniske data	11
3.1 Multitool-utligger	11
3.2 Grensene for multitool-utliggeren	12
3.2.1 Tiltgrenser	12
3.2.2 Totale tiltgrenser	13
3.2.3 Svinggrenser	14
3.3 Multiclaw	14

3.4 Vakuumløfteradapter	15
3.5 Vakuumløfter	15
3.6 Pallegaffel	16
4. Beskrivelse	17
4.1 Multitool – komponenter	17
4.2 Adaptere for C6- og C10-kranene	18
4.3 Multitool-utligger	19
4.4 Bevegelsene til multitool-utliggeren	20
4.5 Adapter for vakuumløfter (MVS1000)	21
4.6 Multiclaw (MC1200)	21
4.6.1 Klemmeplater	22
4.7 Lyssøyle	23
4.8 Pallegaffel (MF2000)	25
4.9 Fjernkontroll	25
4.9.1 Spaker	26
4.9.2 Knapper	28
5. Installasjon	29
5.1 Slik forbereder du kranen (bare C6 og C10)	29
5.2 Slik bruker du adapterne (bare C6 og C10)	29
5.2.1 Slik fester du en adapter	29
5.2.2 Slik fjerner du en adapter	30
5.3 Slik fester du multitool-utliggeren til bommen eller en adapter.	31
5.4 Slik fester du multiclaw-en	33
5.4.1 Feste klemmeplater	36
5.5 Slik fjerner du multiclaw-en	37
5.6 Slik fester du adapteren for vakuumløfteren	40
5.6.1 Klargjøre vakuumløfteren	43
5.6.2 Slik fester du vakuumløfteren til rotatoren	44
5.6.3 Slik fjerner du vakuumløfteren fra rotatoren	46
5.7 Slik fjerner du adapteren for vakuumløfteren	47
5.8 Slik fester du pallegaffelen	49
5.9 Stille inn tindene på pallegaffelen	52
5.10 Slik fjerner du pallegaffelen	52
5.11 Slik fjerner du multitool-utliggeren fra bommen eller en adapter.	54
6. Drift	57
6.1 Kontrollbegrensninger	57
6.2 Slik bruker du multiclaw-en	57
6.2.1 Løfte en bjelke	58
6.2.2 Prosedyre	59
6.2.3 Løfte rør	60

6.2.4	Losse bjelker og rør	61
6.2.5	Slik bruker du multiclaw-en som en løfteplattform	62
6.3	Løfte glassplater	64
6.4	Slik bruker du pallegaffelen	64
6.4.1	Løfte og flytte en pall	64
6.4.2	Sette pallen på plass.	65
7.	Vedlikehold	67
7.1	Innledning	67
7.2	Vedlikeholdsarbeid	67
7.2.1	Første gangs bruk	67
7.2.2	Planlagt service	68
7.3	Daglig inspeksjon av multitool-et	68
7.4	Vedlikeholdsplan	69
7.5	Smøring	69
7.5.1	Smøreskjema	70
7.5.2	Smøremidler	70
8.	Feilsøking	73
8.1	Feilsøking av multitool-et	73
8.2	Feilkoder	74
9.	Transport og oppbevaring	75
9.1	Slik løfter du multitool-utliggeren	75
9.2	Feste multitool-utliggeren for transport	76
9.3	Sette multitool-et til oppbevaring	77
10.	Avhending	79
10.1	Forbered multitool-et	79
10.2	Avfallshåndtering	79
Vedlegg	81
	Lastdiagram – Multiclaw	81
	Sett fra siden	81
	Sett forfra	82
	Andre faktorer	82
	Lastdiagram – pallegaffel	83

REVISJONSKONTROLL

Revisjon	Publiseringsdato	Kommentarer	Fra serienummer
1.0	01-05-2024		MT (utligger) 2000 2862 MC1200 2000 2864 MVS1000 2000 2863 MF2000 2000 2861

PRODUSENT

Hoeflon International B.V.
Zwolleweg 2
3771 NR Barneveld
www.hoeflon.com

Generelle forespørsler

T: +31(0)342 400 288
E: info@hoeflon.com

Teknisk brukerstøtte

E: support@hoeflon.com

EIENDOMSRETTIGHETER

Alle rettigheter forbeholdes. Ingen del av denne publikasjonen kan reproduseres, oppbevares i et lagringssystem eller overføres i noen form eller på noen måte (elektronisk eller mekanisk, inkludert kopiering, opptak eller annet) uten skriftlig forhåndstillatelse fra Hoeflon International B.V. Dette gjelder også for tilhørende tegninger og diagrammer.

© Copyright 2024

FORORD

Takk for at du kjøper et Hoeflon Multitool. Vi håper at du får glede av å bruke det og at du vil ha gleden av å bruke det i mange år framover.

Denne brukerhåndboken inneholder bruksanvisningen for Hoeflon Multitool. I denne brukerhåndboken vil vi referere til det som multitool-et.

Les denne brukerhåndboken nøye for å bli kjent med korrekt drift og vedlikehold av multitool-et. Figurene i dette dokumentet er kun ment som illustrasjoner, og de kan avvike noe fra multitool-et du har.

Hoeflon International B.V. anbefaler at du oppbevarer den originale brukerhåndboken, inkludert alle vedleggene, på et sikkert, tilgjengelig sted. Oppbevar en kopi av brukerhåndboken nær maskinen på arbeidsplassen.

Du må forstå fullt ut hvordan du bruker kompaktkranen før du kan bruke multitool-et med kompaktkranen.

Forskjellige typer vakuumløftere kan brukes med multitool-et (se 3.5 Vakuumløfter). Instruksjoner for vakuumløfteren er utenfor omfanget av denne brukerhåndboken. Les brukerhåndboken for vakuumløfteren for mer informasjon.

Generelle betingelser og vilkår

I alle tilfeller leverer Hoeflon International B.V. maskinen utelukkende i henhold til generelle betingelser og vilkår som gjelder på kjøpstidspunktet. Disse generelle betingelser og vilkår finner du på nettsiden www.hoeflon.com.

Selv om Hoeflon International B.V. har gjort alt som rimelig kan forventes for å sørge for at informasjonen i denne brukerhåndboken er så presis og nyttig som mulig, kan Hoeflon International B.V. ikke gi noen garanti når det gjelder riktigheten eller fullstendigheten til informasjonen i håndboken.

Hoeflon International B.V. vil etter beste evne sørge for at informasjonen i denne brukerhåndboken er fullstendig, korrekt og oppdatert. Hoeflon International B.V. tar ikke ansvar for konsekvenser som måtte oppstå som følge av feil, med mindre disse feilene skyldes overlagte eller grovt uaktsomme handlinger fra Hoeflon International B.V.

Hoeflon International B.V. driver kontinuerlig forbedring og videreutvikling av produktene sine. Vi forbeholder oss retten til å foreta endringer i den tekniske designen og gjennomføre disse uten forvarsel.

Kontakt din forhandler eller Hoeflon Support B.V. for teknisk brukerstøtte.

Garanti og ansvar

Hoeflon Multitool er i samsvar med de grunnleggende sikkerhets- og helsekravene i EU-direktivene. Det har blitt nøye testet for problemfri bruk på fabrikken. Hvis multitool-et har problemer, avslutt bruken av multitool-et og ta umiddelbart kontakt med Hoeflon-forhandleren eller Hoeflon Support B.V..

Bruk multitool-et bare til å løfte last som beskrevet i denne brukerhåndboken. Ikke bruk multitool-et på noen annen måte.

Ikke bruk multitool-et hvis det er ødelagt.

Ikke bruk multitool-et hvis:

- det er et problem med kompaktkranen
- det er ødelagt
- det finnes en feil
- hvis det finnes en advarsel

Reparer multitool-et eller kompaktkranen først.

Hoeflon International B.V. er ikke ansvarlig for noen skade som følge av:

- at instruksjonene i denne brukerhåndboken ikke følges
- at fabrikkspesifikasjonene overskrides
- at de juridiske kravene ikke overholdes

IKKE:

- gjør endringer på multitool-et
- reparer multitool-et selv
- bruk uautoriserte reservedeler

Kontroller at du vedlikeholder multitool-et riktig, slik det er beskrevet i denne brukerhåndboken.

Målgruppe

Denne brukerhåndboken er beregnet for alle som arbeider med eller på multitool-et.



Merk!

Sørg for at du har lest og forstått innholdet i brukerhåndboken til kompaktkranen.

Sørg for at du vet hvordan du bruker kompaktkranen.

Bruk bare multitool-et hvis du har tilstrekkelig opplæring og fullt ut forstår hvordan du bruker kompaktkranen og multitool-et. Følg lokale lover om opplæring og utstyrskompetanse. Hoeflon International B.V. kan gi opplæring i bruk av kompaktkranen og multitool-et

Hold deg alltid trygg i kjente og ukjente situasjoner.

Varselikoner

Instruksene, anbefalingene og advarslene i denne brukerhåndboken er ledsaget av følgende vilkår og piktogrammer. Les disse instruksene nøye.



Fare

Identifiserer en svært farlig situasjon som, hvis den ikke forhindres, kan føre til død eller svært alvorlig personskade.



Advarsel

Identifiserer en farlig situasjon der det er fare for alvorlig personskade.

**Forsiktig**

Identifiserer en situasjon der utstyr eller eiendom kan bli skadet, eller om det er fare for personskade.

**Merk!**

Identifiserer viktig informasjon for å hjelpe deg med å forstå eller justere utstyret.

Brukerhåndbokens oppbygning

Forord beskriver formålet med håndboken, generelle vilkår, garanti og ansvar, målgruppe og merknader for leseren.

Innledning inneholder en introduksjon til multitool-et.

Sikkerhet omhandler alle punktene brukeren må kjenne til for å jobbe med multitool-et på en sikker måte.

Tekniske data gir dimensjonene og spesifikasjonene til multitool-et.

Beskrivelse beskriver hovedkomponentene på multitool-et og hvordan de ulike komponentene betjenes.

Installasjon gir informasjon om tilkobling av hver komponent.

Drift inneholder en bruksanvisning for tiltenkt bruk av multitool-et.

Vedlikehold gir informasjon om nødvendig vedlikehold.

Feilsøking har en liste med mulige feil og hvordan disse kan utbedres.

Transport og oppbevaring gir anbefalinger for transport og oppbevaring av multitool-et.

Avfallshåndtering inneholder instruksjoner for kassering av multitool-et.

1.2 Ikke tiltenkt bruk

Ikke bruk multitool-et:

- utenfor de tillatte grensene i lastdiagrammet
- med en omgått nominell kapasitetsbegrenser (RCL)
- for beskjæring av trær
- for å løfte last med:
 - uregelmessig tverrsnitt eller tykkelse
 - et variabelt tyngdepunkt
 - en ukjent vekt
- for å bende, dytte eller trekke
- på andre kraner enn kranene som er nevnt i kapittel (se 1.1 Tiltent bruk)

1.3 EU-erklæring

Hoeflon International B.V. erklærer at Multitool oppfyller kravene i gjeldende europeiske direktiver. EU-samsvarserklæringen er en del av dokumentasjonen som leveres med multitool-et.

1.4 Typeskilt

Et typeskilt som inneholder maskindata er montert på multitool-et. Typeskiltet må ikke fjernes. CE-merket angir at multitool-et samsvarer med gjeldende standarder i EØS.

HOEFLON ®		CE 2006/42	CE
Zwolleweg 2	tel: +31(0)342 400288	<input type="text"/>	SP®
3771 NR Barneveld	info@hoeflon.com	<input type="text"/>	ANSI
THE NETHERLANDS	www.hoeflon.com	<input type="text"/>	
Type	<input type="text"/>	Year	<input type="text"/>
Model	Hoeflon	Weight	<input type="text"/> KG
Serial No.	<input type="text"/>	Max. Capacity	<input type="text"/> KG

Type	Type maskin
Modell	Merket til maskinen
Serienr.	Serienummeret til maskinen
År	Året maskinen ble bygget
Vekt	Vekten av maskinen / tilleggsutstyr
Maks kapasitet	Maksimal arbeidslast



Merk!

Oppgi typenummer og serienummer ved bestilling av deler.

2.

Sikkerhet

2.1 Innledning

Sørg for at du har lest håndboken for kompaktkranen, og at du forstår innholdet.

Sørg for at du forstår og overholder alle gjeldende lovkrav for bruk av kompaktkranen og multitool-et før du begynner arbeidet.

Når du bruker multitool-et:

- Følg alle advarsler og forskrifter.
- Følg alle gjeldende nasjonale forskrifter for:
 - arbeid med kompaktkranen
 - arbeid med multitool-et
 - arbeidsforhold
 - arbeidssikkerhet

Kontroller at alt løfteutstyr er riktig klassifisert, godkjent og ikke har skader.



ADVARSEL

Stopp arbeidet umiddelbart hvis du oppdager hydraulikklekkasjer. Reparer en lekkasje umiddelbart.

Hydraulikkolje under trykk kan trenge gjennom huden.

Følg de generelle sikkerhetsreglene i dette kapittelet når du bruker multitool-et.

Vær alltid oppmerksom på komponentenes vekt og belastningene.

Bruk bare de riktige verktøyene.

Hold kompaktkranen og multitool-et rent.

2.2 Merknader om sikkerhetsfunksjonene



Advarsel

Ikke fjern, omgå eller deaktiver sikkerhetsutstyr.

2.2.1 Generelt

Hvis en sensor ikke gir utslag, ta umiddelbart kontakt med Hoeflon-forhandleren eller Hoeflon Support B.V..

IKKE:

- fortsett å jobbe
- fjern, omgå eller deaktiver sikkerhetsutstyr
- fjern, omgå eller deaktiver en sensor
- endre trykkinnstillingene
- endre motorturtallet

Endring av sikkerhetsutstyr, sensorer, innstillinger eller hastigheter kan føre til farlige situasjoner og skade på kranen. Slike endringer vil straks gjøre garantien ugyldig.

2.2.2 110 %-knapp

Bruk bare knappen for 110 % for å returnere kranen til en sikker situasjon. Se brukerhåndboken for kompaktkranen for mer informasjon om bruk av 110 %-knappen.

IKKE:

- bruk 110 %-knappen til å øke kranens rekkevidde
- bruk 110 %-knappen for å fortsette å løfte

2.3 Personell



Merk!

Sørg for at alt personell som arbeider med kranen har de nødvendige godkjenninger og arbeidstillatelser som er spesifisert i lokale lover om opplæring og utstyrskompetanse.

**Forsiktig**

Bruk alltid godkjent personlig verneutstyr.

- Hjelm
- Vernesko
- Hansker
- Vernebriller

Alt driftspersonell skal:

- vær skikket til å gjøre oppgaven
- hold seg utenfor kranens driftsradius
- være fullstendig kjent med innholdet i brukerhåndboken til multitool-et
- være fullstendig kjent med innholdet i brukerhåndboken til kompaktkranen
- være kjent med alle funksjoner og redskaper som er forbundet med utstyret
- være minst 18 år gamle

IKKE:

- være under påvirkning av narkotika eller alkohol.

2.4 Arbeidsmiljø

Sørg for at miljø- og driftsforholdene er trygge og innenfor grensene før du bruker kompaktkranen med multitool-et.

Sett opp barrierer og sikkerhetsadvarsler rundt hele utkanten av arbeidsområdet. Ikke la uautoriserte personer komme inn i arbeidsområdet.

Bruk ekstra lys i mørke områder.

Ikke røyk eller tenn bål i arbeidsområdet.

Bruk kommunikasjonsutstyr og en person til å holde utkikk hvis du ikke kan se hele arbeidsområdet.

Følg høydebegrensningene i områder under tak.

Ikke bruk multitool-et:

- hvis det ikke er trygt
- nær høyspenningskabler
- i eksplosjonsfarlige omgivelser

2.5 Under konfigureringen



Merk!

Kontroller at kompaktkranen er riktig konfigurert.

Flytt alle komponentene i kompaktkranen og multitool-et i alle retninger. Kontroller at alt beveger seg som forventet.



Advarsel

Kontroller at alle delene beveger seg fritt under installasjonen.

Hvis en del ikke beveger seg fritt, kan det oppstå en binding. Delene kan så bevege seg plutselig, med stor kraft.

Dette kan føre til tap av lemmer.

Bruk lavt gir og lav hastighet når du kobler til et redskap.



2.6 Mens du arbeider



Forsiktig

Hvis du bruker kranen feil med multitool-et, kan feil og høye krefter permanent skade eller forkorte levetiden til kranen og multitool-et.



Advarsel

Stopp arbeidet og flytt kompaktkranen og multitool-et til en sikker posisjon hvis en sikkerhetsfunksjon slutter å virke eller blir skadet.

Forbered oppgaven fullt ut.

Overvåk arbeidsområdet hele tiden.

Overvåk tuppen av bommen eller spissen av utliggeren og lasten hele tiden. Pass på at bommen, utliggeren og lasten ikke treffer noe.

Ikke la uautoriserte personer komme inn i arbeidsområdet.



Forsiktig

Ikke bruk multitool-et for å:

- dra laster
- trekk laster i en vinkel
- trekke laster fri (for eksempel å trekke ut stolper)
- skyve laster

Forhindre farlige situasjoner mellom:

- kompaktkranen
- multitool-et,
- operatøren
- andre mennesker
- lasten
- omgivelsene
- bakken

IKKE:

- gå inn i arbeidsområdet mens kompaktkranen og multitool-et er i bruk,
- la noen komme inn i arbeidsområdet mens kompaktkranen og multitool-et er i bruk,
- flytt last over mennesker
- berør roterende deler
- berør bevegelige deler
- legg noe på kompaktkranen

2.7 Under løfting



Forsiktig

Se belastningsdiagrammet i vedlegget for maksimal belastning når du bruker multitool-et.



Forsiktig

Bommen er fleksibel og bøyes når lasten løftes. Bommen vil springe tilbake når lasten settes ned.

Du skal alltid:

- Bruk lavt gir og lav hastighet når du håndterer en last. LED-lampen må være AV.
- Løft en last etter tyngdepunktet.
- Fest lasten riktig.



IKKE:

- Bruk multitool-et hvis det er skadet eller svekket.

Flytt bare laster som:

- kan bevege seg fritt fra overflaten
- er stabile

Kontroller at det ikke er noen løse gjenstander på:

- kranen
- multitool-et
- lasten

2.8 Arbeid med lange laster

Vær forsiktig når du flytter en lang last.



Forsiktig

Endene av en lang last kan bevege seg veldig fort.

Endene på en lang last kan fortsatt bevege seg selv om multiclawn-en har sluttet å bevege seg.

- Ikke gjør raske eller plutselige bevegelser med multiclawn-en.
- Plutselige bevegelser kan føre til at multiclawn-en slipper lasten uten forvarsel.
- Endene kan treffe noe og kan føre til at multiclawn-en slipper lasten uten forvarsel.

2.9 Ved bruk av multiclawn-en



Forsiktig

Vær oppmerksom på at den maksimale lasten til multiclawn-en også er begrenset av det maksimale som multiclawn-en kan holde gjennom friksjonen mellom kjevne.

Sørg for at klemmeplatene er tørre og rene, slik at de holder godt tak i lasten.

Kontroller at lasten er:

- tørr og ren slik at den ikke glir
- sterk nok til at den ikke bøyes eller knuses

Lyssøylen viser trykket i klemsylinderen. Trykket reduseres sakte, (se 4.7 Lyssøyle) for mer informasjon.

2.10 Flytte kranen

Hvis du flytter en Hoeflon C6(e) kompaktkran med et multitool, må ballasten være så langt ute som mulig.






Dette er ikke nødvendig med C10(e) eller C30e

2.11 Etter jobb

- Fjern multitooll-et og alt tilbehøret.
- Sett kranen i transportstilling (se brukerhåndboken for kranen).

2.12 Piktogrammer

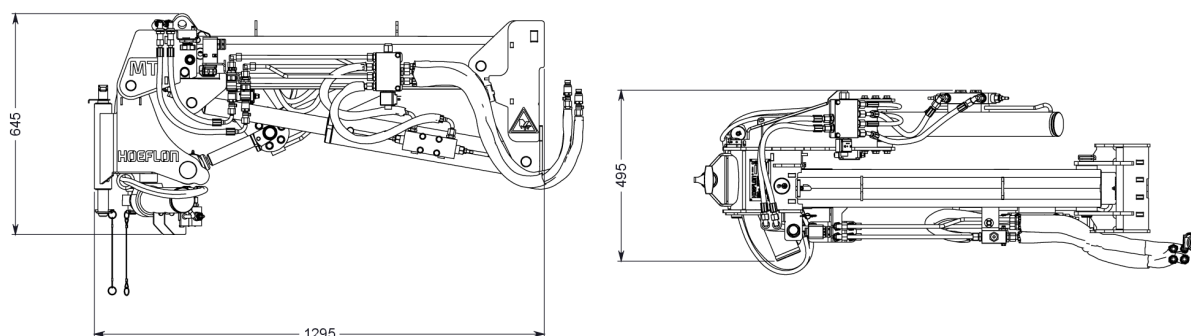
Piktogrammene som er i bruk er vist under. Ikke fjern dem. Skift ut et manglende eller skadet piktogram umiddelbart!

Piktogram	Betydning	Plassering
	Løftepunkt for å løfte utstyret.	På multitooll-utliggeren. På de to sidene av multiclaw-en. På forsiden av pallegaffelen.
	Festepunkt for multitooll-utliggeren.	På multitooll-utliggeren. På de to sidene av multiclaw-en. På de to sidene av pallekloen.
	Fare for fastklemming.	På ulike deler av multitooll-et.
	Les brukerhåndboken først.	På ulike deler av multitooll-et.
	Etikett som viser når den årlige inspeksjonen skal utføres (bare i Nederland)	På multitooll-utliggeren – på innsiden av det bevegelige hodet for tilbehøret. På rotatortrommelen – på adapteren for vakuumløfteren. På multiclaw-en – på rotatortrommelen. På pallegaffelen – på pallebrettet

3.

Tekniske data

3.1 Multitool-utligger



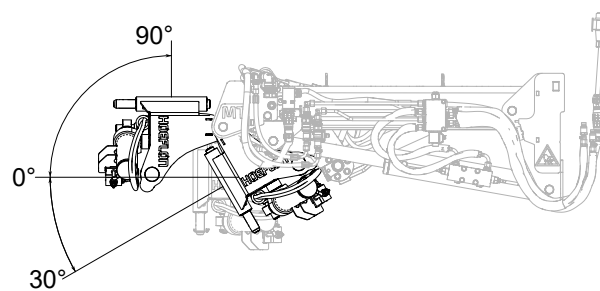
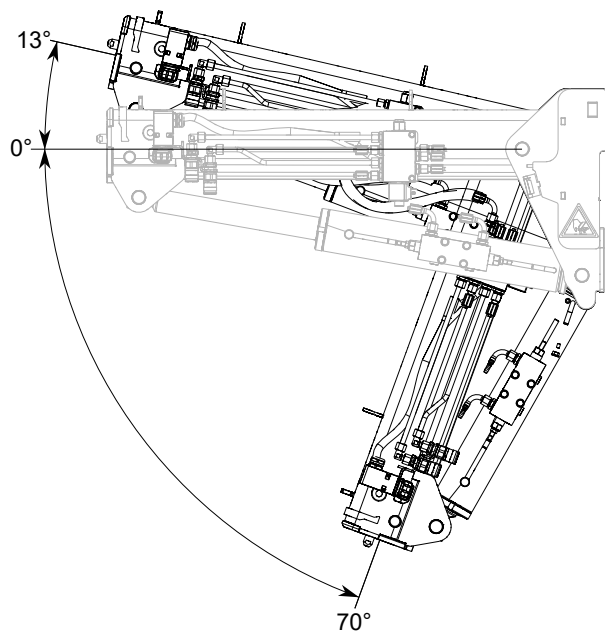
Generelle data – multitool-utligger

Vekt	145 kg
Vekt C6 adapter	24 kg
Vekt C10 adapter	28 kg
Maksimal kapasitet	2000 kg ! Forsiktig I noen situasjoner kan multitool-ets maksimale kapasitet begrenses av kranens maksimale kapasitet (se 2.7 Under løfting)
Maksimalt driftstrykk	250 bar
Egnet for bruk på	Hoeflon kompaktkran C30, C10, C6 med dato for produksjon 2018 eller senere. Snakk med forhandleren eller Hoeflon Support B.V. og sørg for at kranen har riktig programvare.
Kompatibelt tilleggsutstyr	<ul style="list-style-type: none">• Multiclaw (MC1200),• Pallegaffel (MF2000),• Vakuumløfteradapter (MVS1000)

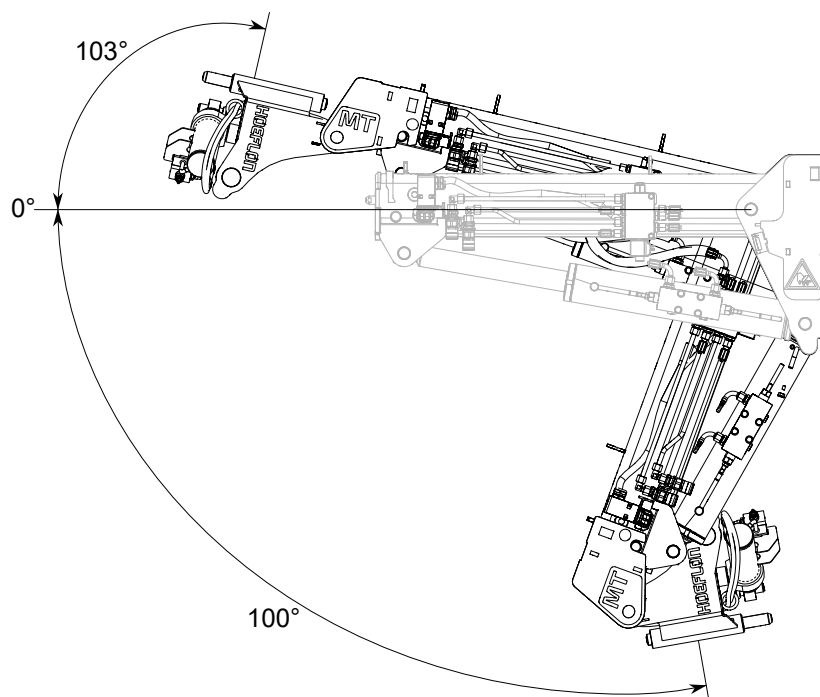
Generelle data – multitool-utligger

Tilkoblingsspenning

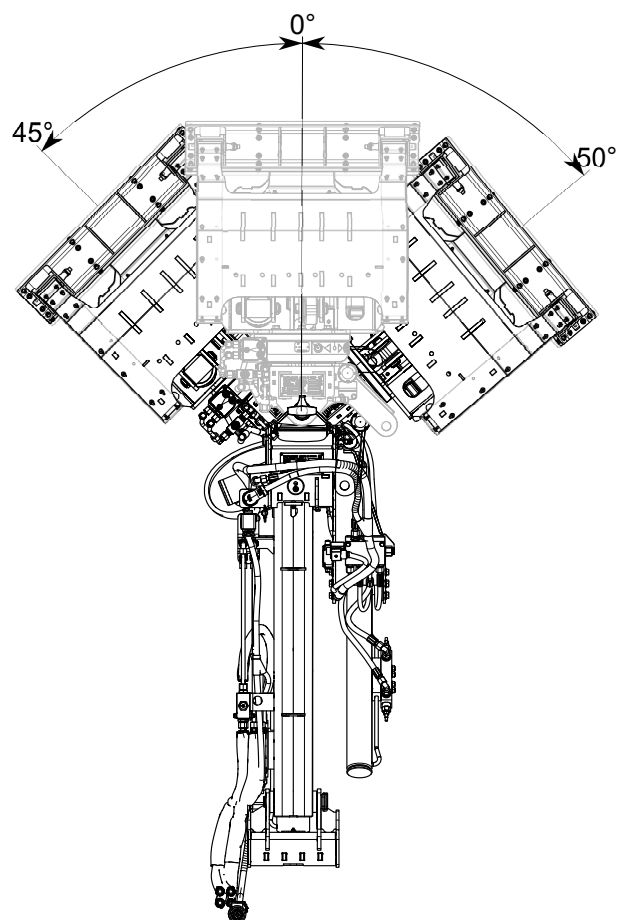
12–24 VDC

3.2 Grensene for multitool-utliggeren**3.2.1 Tiltgrenser**

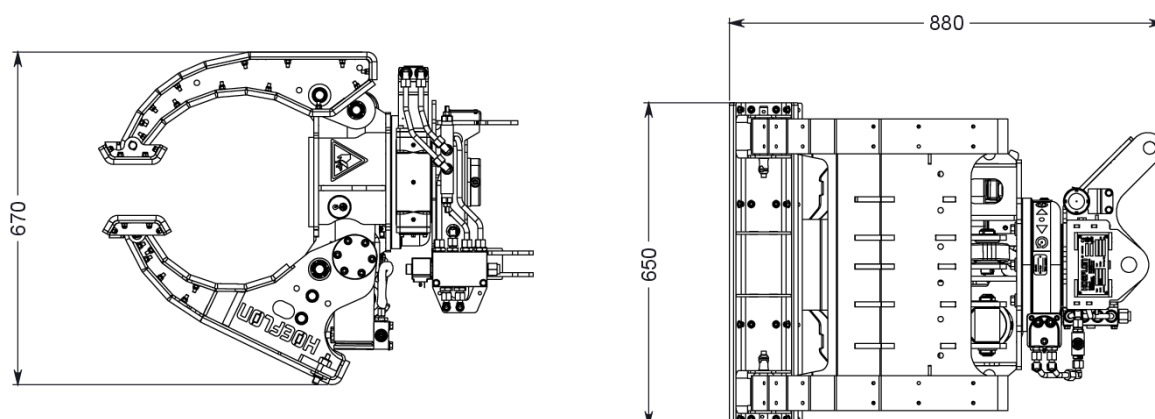
3.2.2 Totale tiltgrenser



3.2.3 Svinggrenser

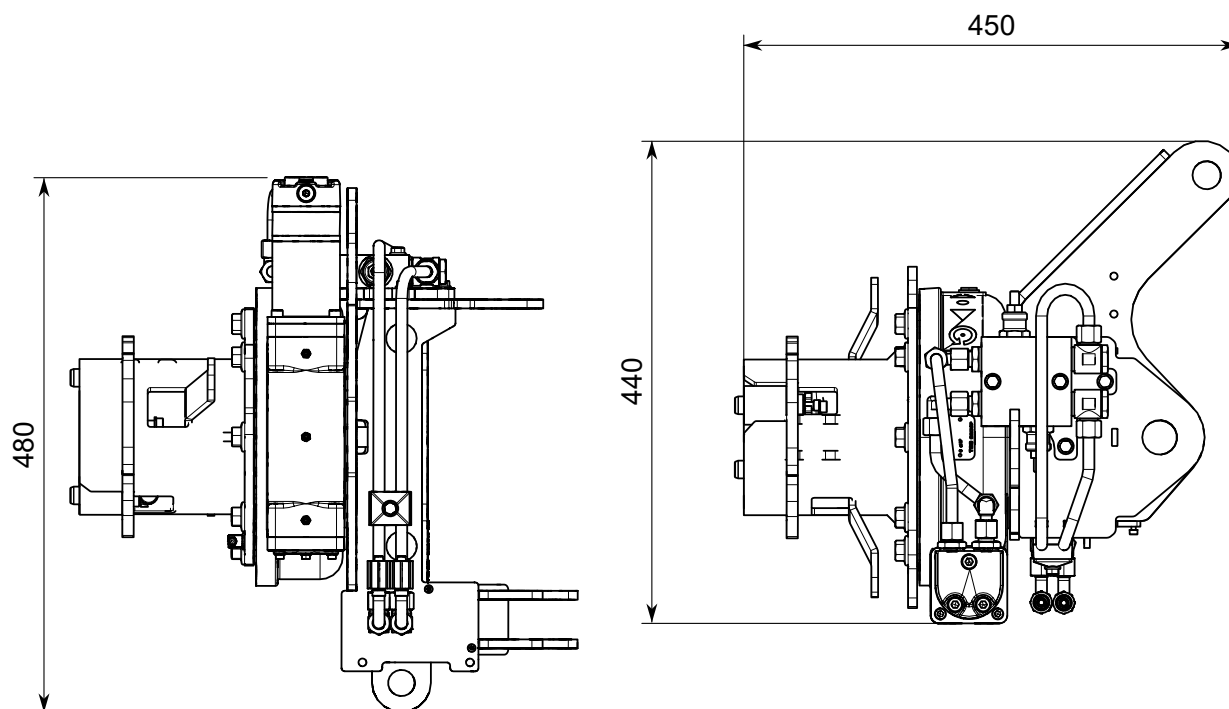


3.3 Multiclaw



Generelle data – Multiclaw	
Vekt	180 kg
Maksimal klemdiameter	500 mm diameter
Maksimal løftekapasitet – bjelkeklemme	1250 kg
Maksimal løftekapasitet – nedre løfteøye	2000 kg
Rotasjonsområde	Uendelig

3.4 Vakuumløfteradapter



Generelle data – vakuumløfteradapter	
Vekt	48 kg
Netto løftekapasitet	1000 kg
Maksimal løftekapasitet – nedre løfteøye	1250 kg
Rotasjonsområde	Uendelig

3.5 Vakuumløfter

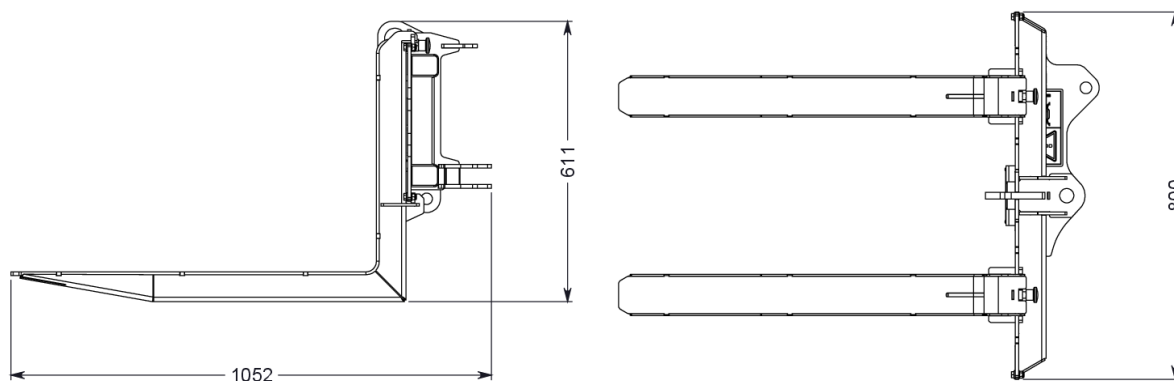


Forsiktig

Bruk bare en vakuumløfter som er godkjent av Hoeflon International B.V. med multitool-et.

Generelle data – vakuumløfter	
Vakuumløftermerke	Grep ved løfting
Vekt	85 til 110 kg
Vakuumløftertype	S600, S800, S1000
Mål på vakuumløfteren (l x b x h)	S600: 2300 x 1000 x 190 mm S800: 2050 x 1250 x 190 mm S1000: 2450 x 1550 x 190 mm

3.6 Pallegaffel

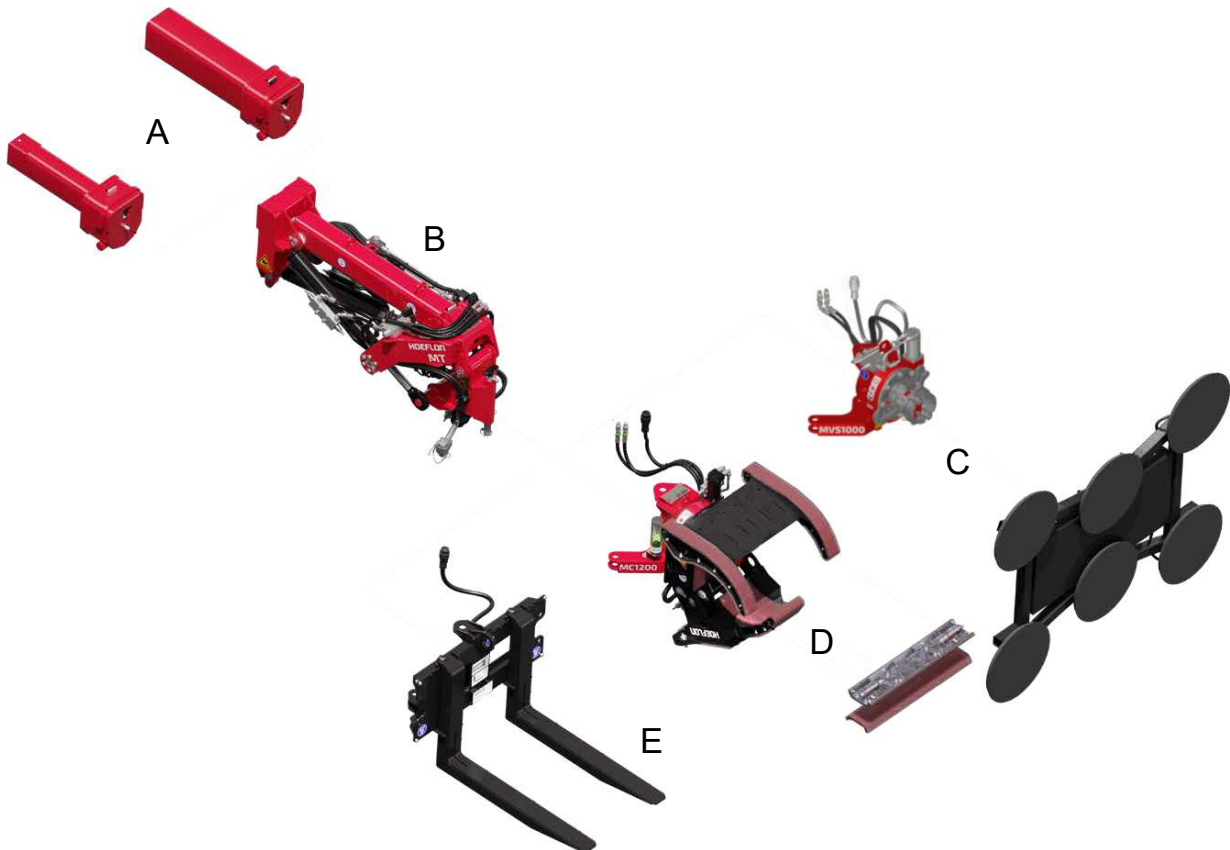


Generelle data – pallegaffel	
Vekt	64 kg
Netto løftekapasitet	2000 kg
Maksimal løftekapasitet – nedre løfteøyne	2000 kg
Maksimal bredde	720 mm
Minste bredde	320 mm
Tindelengde	800 mm
Tindebredde	90 mm

4.

Beskrivelse

4.1 Multitool – komponenter

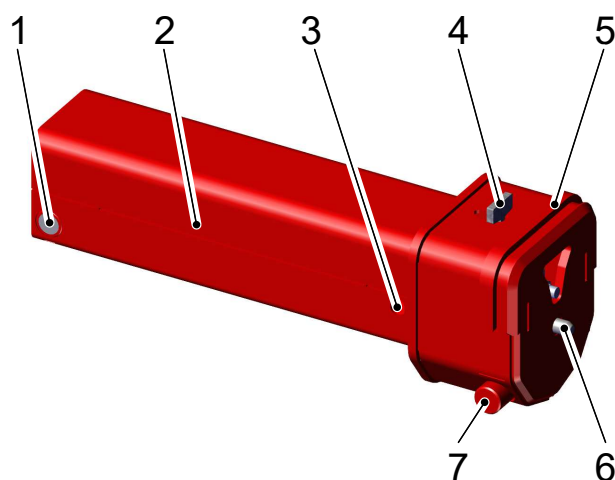


- A. Adaptere for C6- og C10-kompaktkranene
- B. Multitool-utligger
- C. Adapter for vakuumløfter og vakuumløfter

- D. Multiclaw og klemmeplater
- E. Pallegaffel

Kjernen i multitool-et er multitool-utliggeren. Bruk multitool-et til å gi ekstra funksjonalitet for Hoeflon-kompaktkranen. Bruk et feste på multitool-et til å løfte og flytte bjelker, rør, plateglass og paller.

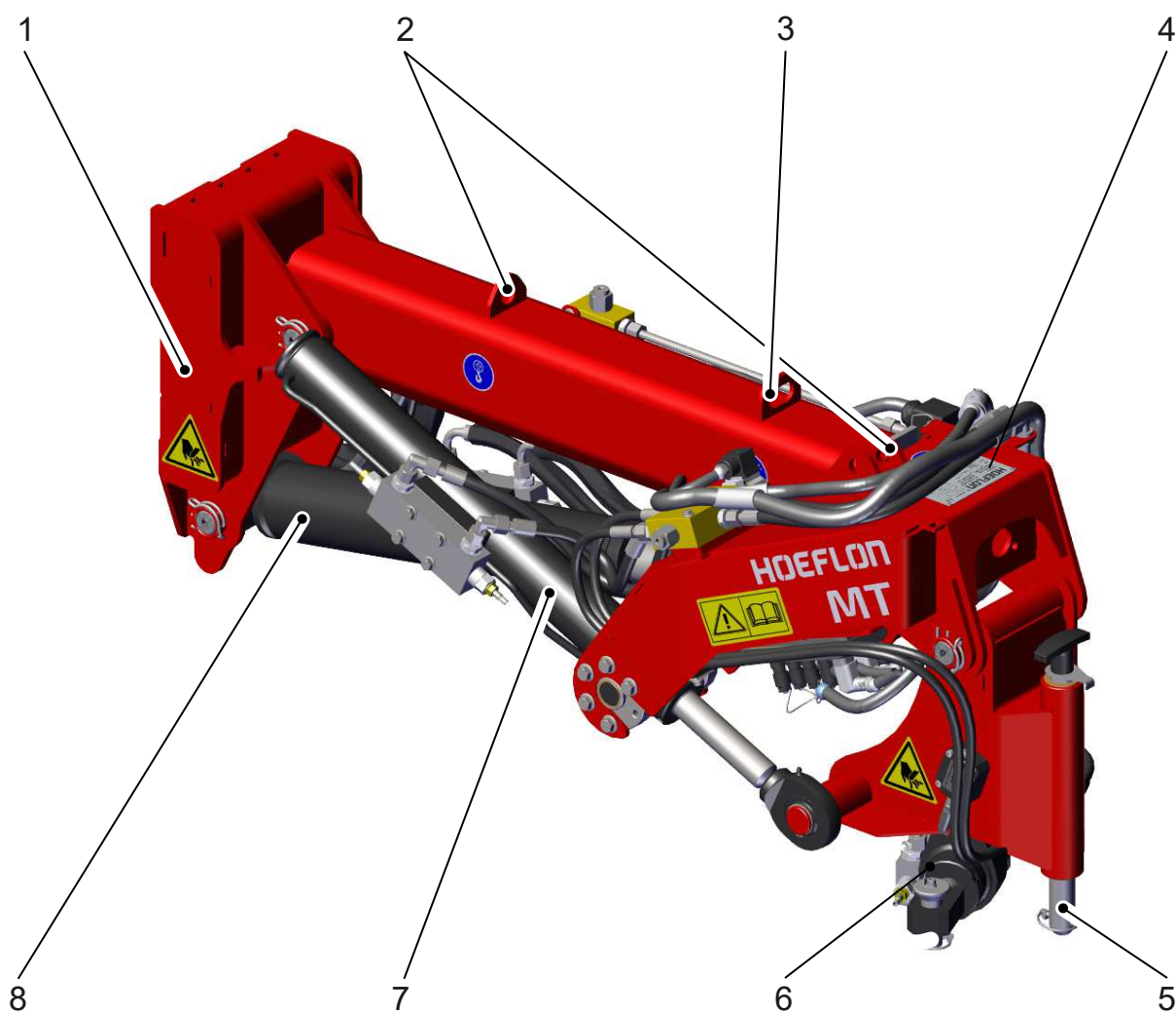
4.2 Adaptere for C6- og C10-kranene



- | | |
|-------------------------|--|
| 1. Justeringsdeksel | 5. Festekant for multitool-utliggeren |
| 2. Kontakt for bom | 6. Festebolt |
| 3. Hull for festebolten | 7. Festepunkt for multitool-utliggeren |
| 4. Løsne for låsebolten | |

Bruk en adapter for å feste multitool-utliggeren på bommen til C6- og C10-kranene. Multitool-utliggeren kan settes direkte på bommen på C30-kranen.

4.3 Multitool-utligger



1. Tilkobling til kran / hurtigkobling

2. Løfteøyne

3. Surreøyne

4. Typeskilt

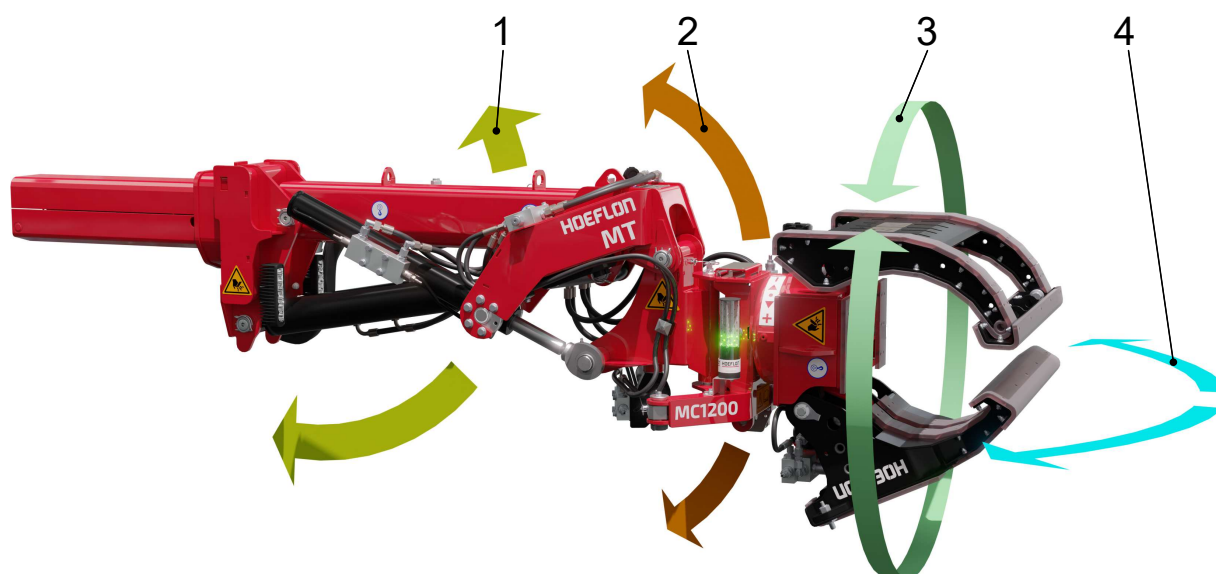
5. Kontaktpinne for tilleggsutstyr

6. Svingsylinder

7. Tippsylinder

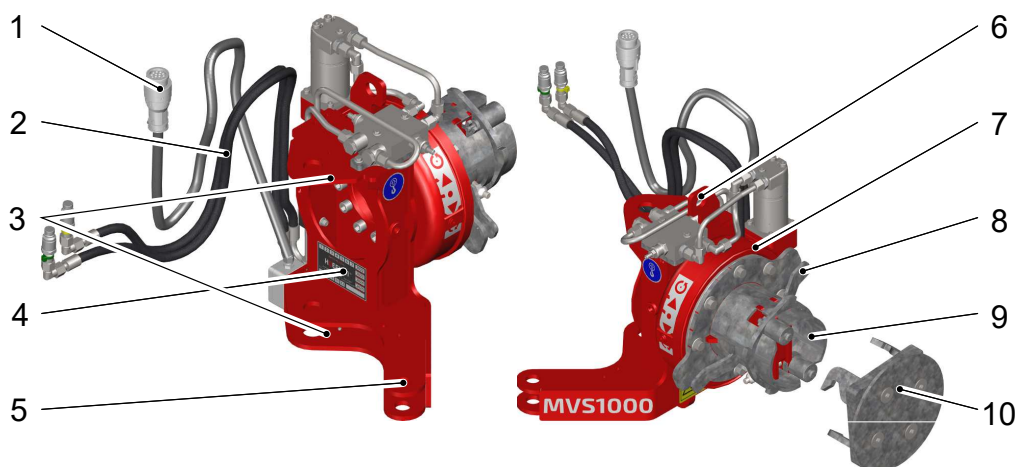
8. Løftesylinder

4.4 Bevegelsene til multitool-utliggeren



1	Løft redskapet	Flytter redskapet opp og ned. Avstanden mellom redskapet og bakken endres.
2	Vipp redskapet	Vipper redskapet opp og ned. Vinkelen på redskapet mot bakken endres.
3	Roter redskapet	Roterer redskapet rundt sin akse.
4	Sving redskapet	Svinger redskapet til venstre og høyre.

4.5 Adapter for vakuumløfter (MVS1000)



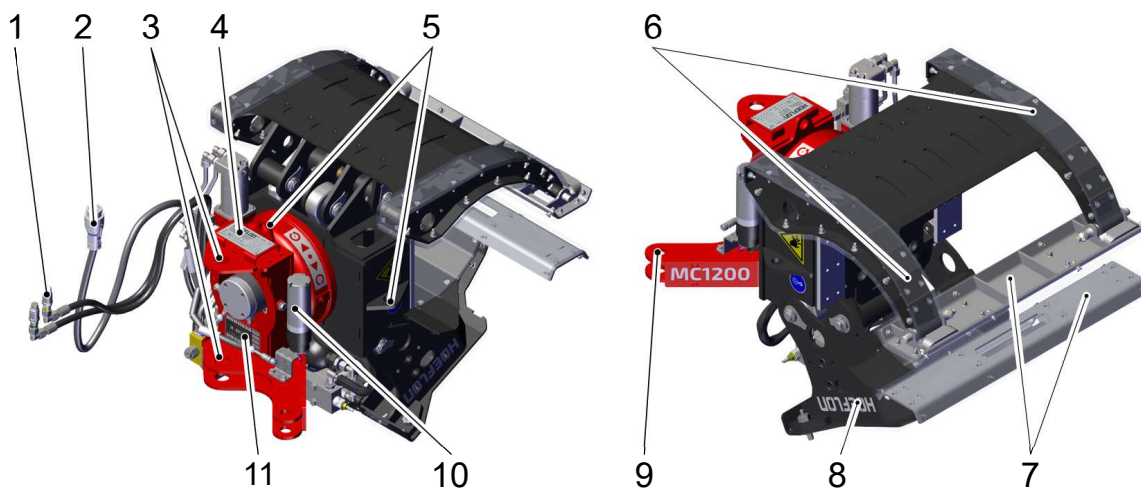
- | | |
|-------------------------------------|----------------------------------|
| 1. Elektrisk kabel | 6. Løfteøye |
| 2. Hydraulikkslanger | 7. Rotator |
| 3. Adapter til multitool-utliggeren | 8. Låsespak |
| 4. Inspeksjonsetikett | 9. Kontakt for vakuumløfter |
| 5. Festepunkt for svingsylinderen | 10. Kontaktplate på vakuumløfter |

Bruk adapteren for å koble vakuumløfteren til multitool-utliggeren. Adapteren gir ekstra bevegelsesfrihet for vakuumløfteren.

Bruk en vakuumløfter til å løfte og flytte flatt, ikke-porøst plateglass av middels til stor størrelse.

Vakuumløfteren har egen brukerhåndbok.

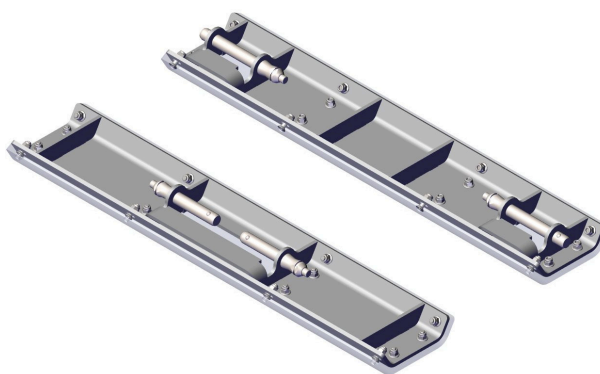
4.6 Multiclaw (MC1200)



1. Hydraulikkslanger
2. Elektrisk kabel
3. Kobling til multitool-utliggeren
4. Typeskilt
5. Løfteøyne (3 stk.)
6. Bred klemmekjeve med to smale fingre
7. Klemmeplater
8. Smal klemmekjeve med én bred finger
9. Festepunkt for svingsylinder
10. Lyssøyle
11. Inspeksjonsetikett

Bruk multiclaw-en til å klemme og flytte bjelker, rør og gjenstander av tilsvarende form.

4.6.1 Klemmeplater



Installer klemmeplatene på tuppene på klemmekjevne.

Bruk klemmeplater for å forbedre grepet, fordele klemmekraften eller redusere overflatetrykket.

4.7 Lyssøyle

Lyssøylen på multitool-et viser trykket i klemsylinderen.



Merk!


Lyssøylen viser ikke klemkraften som brukes av multitool-et. Klemkraften avhenger også av vinkelen på kjevene.



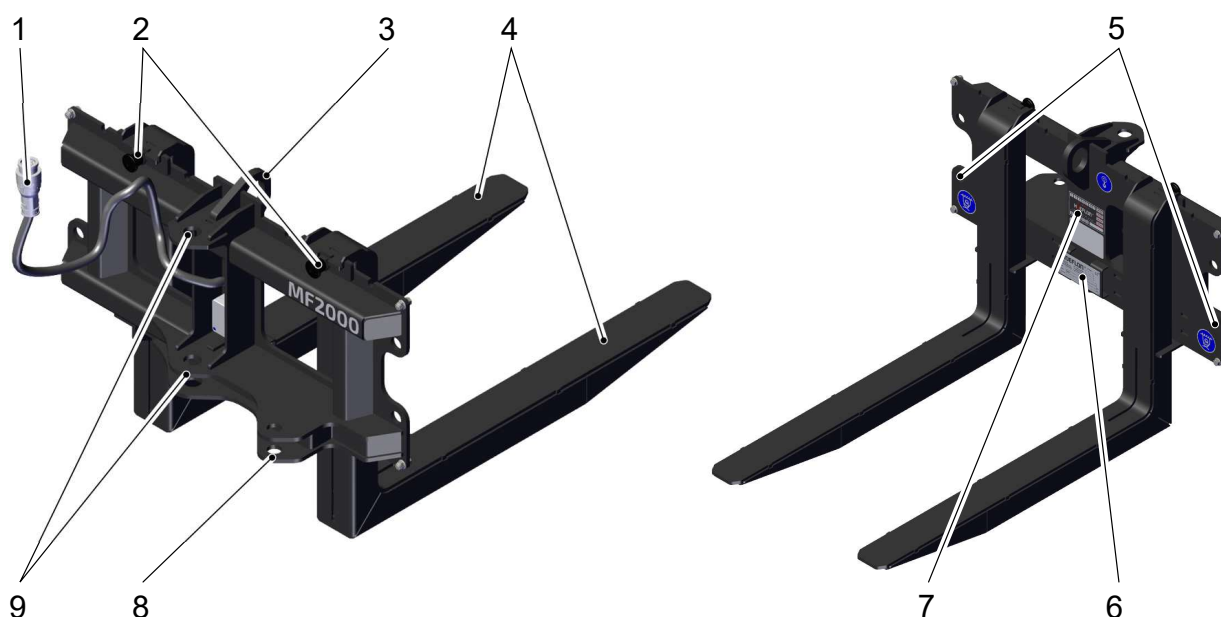
Merk!

Bruk informasjonen fra lyssøylen til å gjøre et estimat på hvor mye klemkraft som påføres lasten.

- Et PVC-rør > mindre klemkraft
- En stålplate > mer klemkraft

Lampevisninger	Trykk i klemsylinderen
Grønne lysdioder er PÅ	60–100 bar
Grønn og oransje lysdioder er PÅ	120–160 bar
Grønne, oransje og røde lysdioder er PÅ	180–220 bar
Det maksimale klemtrykket nås når alle lysdiodene er PÅ og et vekslende lydsignal høres.	
Oransje lysdioder roterer, et vekslende lydsignal høres på kompaktkranen og på fjernkontrollen	Lås opp-modus
Bare røde lysdioder er PÅ, et kontinuerlig lydsignal høres på kompaktkranen og på fjernkontrollen	<p>Trykket i klemsylinderen reduseres for mye på kort tid - uten bruk.</p> <div style="display: flex; align-items: center;">  <div> <p>ADVARSEL</p> <p>Stopp arbeidet umiddelbart hvis du oppdager hydraulikklekkasjer. Reparer en lekkasje umiddelbart.</p> <p>Hydraulikkolje under trykk kan trenge gjennom huden.</p> </div> </div>

4.8 Pallegaffel (MF2000)



- | | |
|-------------------------------|--|
| 1. Elektrisk kabel | 6. Inspeksjonsetikett |
| 2. Justeringsknapp for tinder | 7. Typeskilt |
| 3. Løfteøye | 8. Festepunkt for svingsylinder |
| 4. Tinder | 9. Festepunkt til multitool-utliggeren |
| 5. Surrerpunkter (2 stk.) | |

4.9 Fjernkontroll



Bruk kranens fjernkontroll til å betjene multitool-et. Funksjonene til spakene på fjernkontrollen endres når multitool-et er koblet til. Fjernkontrollen til multitool-et har også en styrespak.

Dette avsnittet beskriver funksjonene til fjernkontrollen når du bruker multitool-et på en kompaktkran. Noen operasjoner kan ikke utføres (se 6.1 Kontrollbegrensninger).

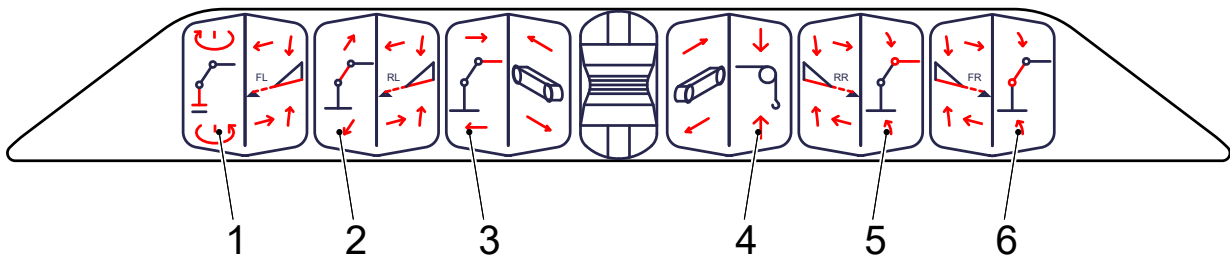
4.9.1 Spaker



Merk!

Spakene for overdelen har en annen funksjon når du bruker multitool-et. Bruken av underdelen endres ikke når du bruker multitool-et.

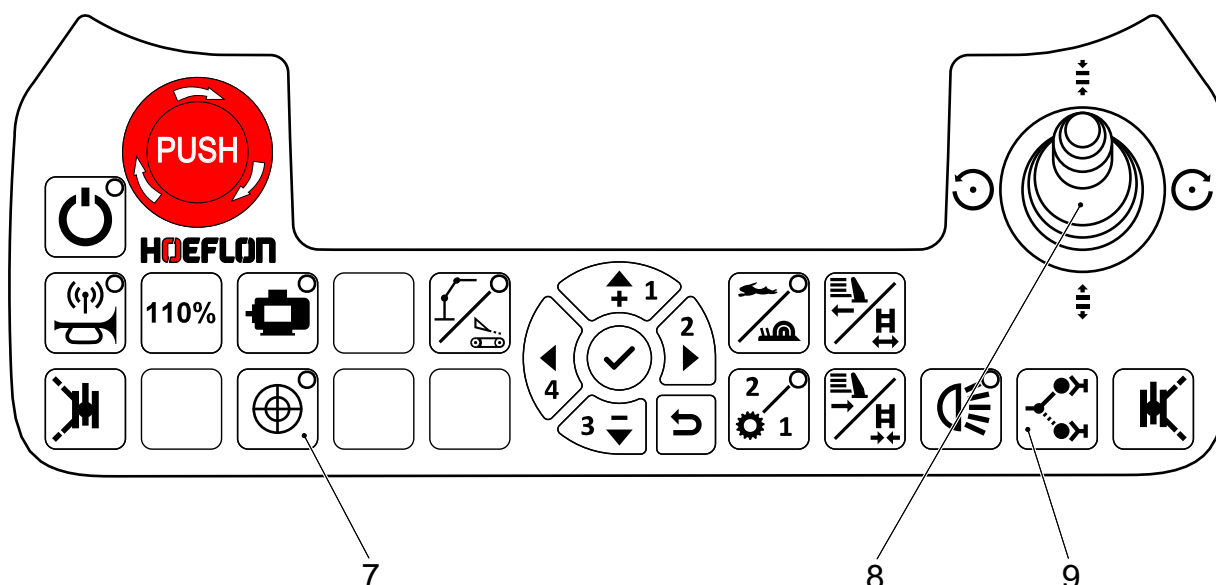
Bare spakene for overdelen med multitool-et forklares. Se brukerhåndboken for kompaktkranen for å få en forklaring på spakene under bruk uten multitool-et.





Spak	Funksjon	Spak bakover	Spak forover
1	 Sving bom	Venstre	Høyre
2	 Forleng / trekke inn bom	Trekke inn	Forleng
3	 Sving multitool-redskapet	Venstre	Høyre

Spak		Funksjon	Spak bakover	Spak forover
4		Tilt multitool-redskapet	Opp	Ned
5		Heve/senke multitool-et	Hev	Senk
6		Heve/senke bom	Hev	Senk

4.9.2 Knapper



Nr.	Knapp	Funksjon	Forklaring				
7		Autonivå	<p>Slår autonivåfunksjonen til multitool-utliggeren av og på.</p> <table border="1"> <tr> <td>Autonivå PÅ</td> <td>Redskapet holder på retningen i forhold til bakken når du vipper bommen eller multitool-utliggeren. Ikke bruk spak 4 (Tilt universalverktøyredskap (se 4.9.1 Spaker) når du løfter multitool-et (med spak 5) eller bommen (med spak 6). Det kan hende at redskapet ikke beveger seg riktig.</td> </tr> <tr> <td>Autonivå AV</td> <td>Redskapet holder på retningen i forhold til multitool-utliggeren når du vipper bommen eller multitool-utliggeren.</td> </tr> </table>	Autonivå PÅ	Redskapet holder på retningen i forhold til bakken når du vipper bommen eller multitool-utliggeren. Ikke bruk spak 4 (Tilt universalverktøyredskap (se 4.9.1 Spaker) når du løfter multitool-et (med spak 5) eller bommen (med spak 6). Det kan hende at redskapet ikke beveger seg riktig.	Autonivå AV	Redskapet holder på retningen i forhold til multitool-utliggeren når du vipper bommen eller multitool-utliggeren.
Autonivå PÅ	Redskapet holder på retningen i forhold til bakken når du vipper bommen eller multitool-utliggeren. Ikke bruk spak 4 (Tilt universalverktøyredskap (se 4.9.1 Spaker) når du løfter multitool-et (med spak 5) eller bommen (med spak 6). Det kan hende at redskapet ikke beveger seg riktig.						
Autonivå AV	Redskapet holder på retningen i forhold til multitool-utliggeren når du vipper bommen eller multitool-utliggeren.						
8	Styrespak	Drift av multiclaw-en	<ul style="list-style-type: none"> - Lukk: Styrespak forover - Åpne: Styrespak bakover, og trykk én gang på funksjonsknappen for lås/lås opp. - Roter til venstre: Styrespak mot venstre - Roter til høyre: Styrespak mot høyre 				
		Drift av vakuumløfter	<ul style="list-style-type: none"> - Roter til venstre: Styrespak mot venstre - Roter til høyre: Styrespak mot høyre 				
9		Lås/lås opp-funksjon	<p>Trykk én gang på denne knappen og beveg styrespaken for å låse opp multiclaw-en. Etter 10 sekunder uten bevegelse må knappen trykkes inn igjen.</p> <p>Oransje lysdioder roterer, et vekslende lydsignal høres på kompaktkranen og på fjernkontrollen</p>				

5.

Installasjon

5.1 Slik forbereder du kranen (bare C6 og C10)



Merk!

Oppgrader kranens programvare.
Snakk med din Hoeflon-forhandler

5.2 Slik bruker du adapterne (bare C6 og C10)

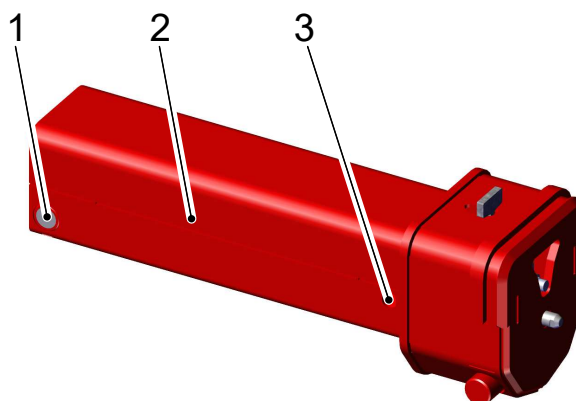


Merk!

Du kan feste multitool-utliggeren rett på bommen til C30-kompaktkranen.
Du må bruke en adapter for å feste multitool-utliggeren på bommen til en C6- eller C10-kompaktkran.

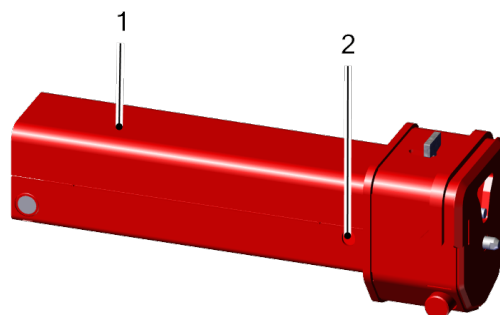
5.2.1 Slik fester du en adapter

1. Bruk justeringsdekslene (1) i den åpne enden av adapteren for å fjerne eventuelle mellomrom mellom adapteren og det siste bomrøret.
 - a. Mål den innvendige bredden på bommen.
 - b. Vri de to justeringsdekslene slik at:
 - den totale lengden er noen få mm kortere enn innsiden av bommen
 - justeringsdekslene er strukket like langt ut
2. Flytt adapteren (2) inn i kranens bom.
3. Skyv bolten for bommen gjennom hullene (3).
4. Lås festebolten med låsetappen.

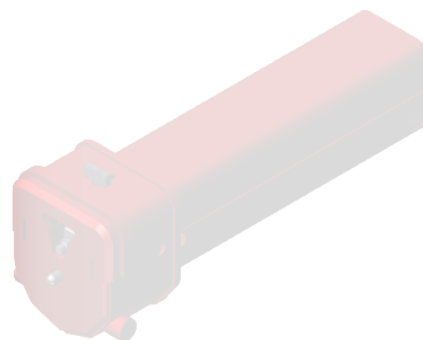
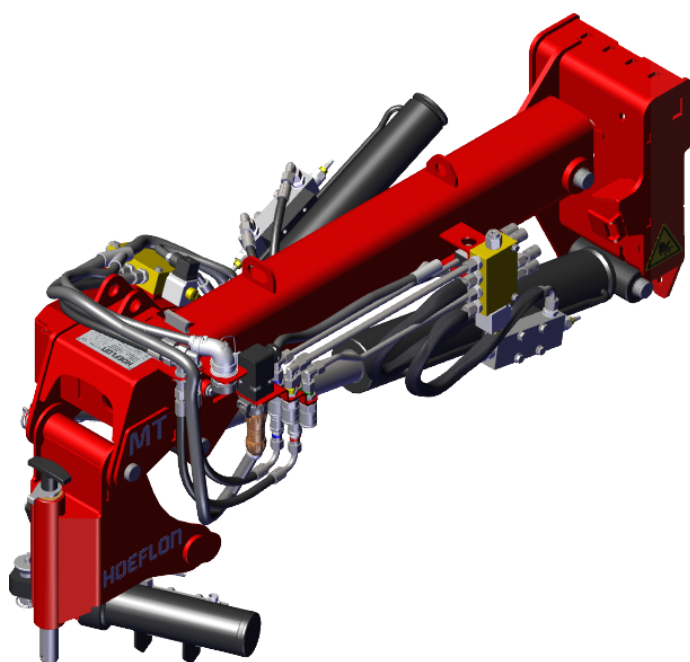


5.2.2 Slik fjerner du en adapter

1. Fjern låsetappen fra bomfestebolten.
2. Flytt festebolten for bommen ut av hullene (2).
3. Flytt adapteren ut av kranens bom (1).



5.3 Slik fester du multitool-utliggeren til bommen eller en adapter.



Advarsel

Kontroller at alle delene beveger seg fritt under installasjonen.

Hvis en del ikke beveger seg fritt, kan det oppstå en binding. Delene kan så bevege seg plutselig, med stor kraft.

Dette kan føre til tap av lemmer.



Forsiktig

Bruk innstillingen SLOW (sakte) når du installerer eller fjerner et verktøy fra kranen.

1. Heng multitool-utliggeren fra en slings.

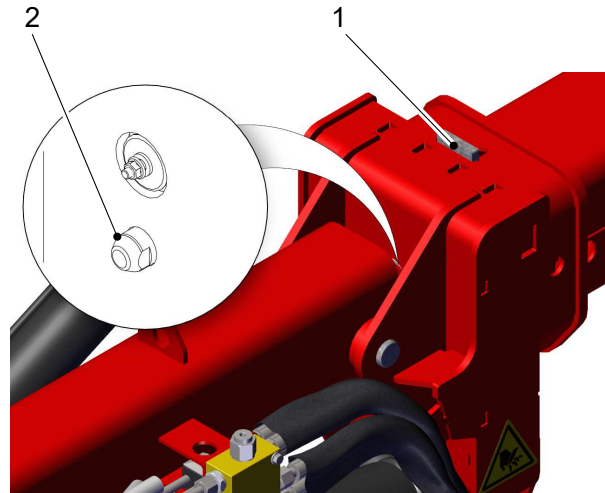


Merk!

Bruk de to løfteørene på toppen av multitool-utliggeren.

2. Senk bommen slik at hodet på bommen er under festepunktet for multitool-utliggeren.
3. Strekk bommen sakte ut for å koble til.

4. Trekk utløseren (1) bakover og deretter sidelengs.
 - Pass på at utløseren går inn i sporet.
5. Kontroller at festebolten er trukket inn i bommen eller adapteren.
6. Hev bommen sakte til den løfter multitool-utliggeren.
7. Når bommen er helt festet til multitool-utliggeren:
 - Flytt utløseren ut av sporet.
 - Flytt utløseren fremover.
 - Kontroller at utløserens holdepinne (2) er koblet inn i multitool-utliggeren.



8. Koble den elektriske kontakten til kontakten på bommen.
9. Koble de fire hydraulikkslangene på multitool-utliggeren til koblingene på fronten av bommen.

**Merk!**

Kontroller at fargene i koblingen samsvarer.

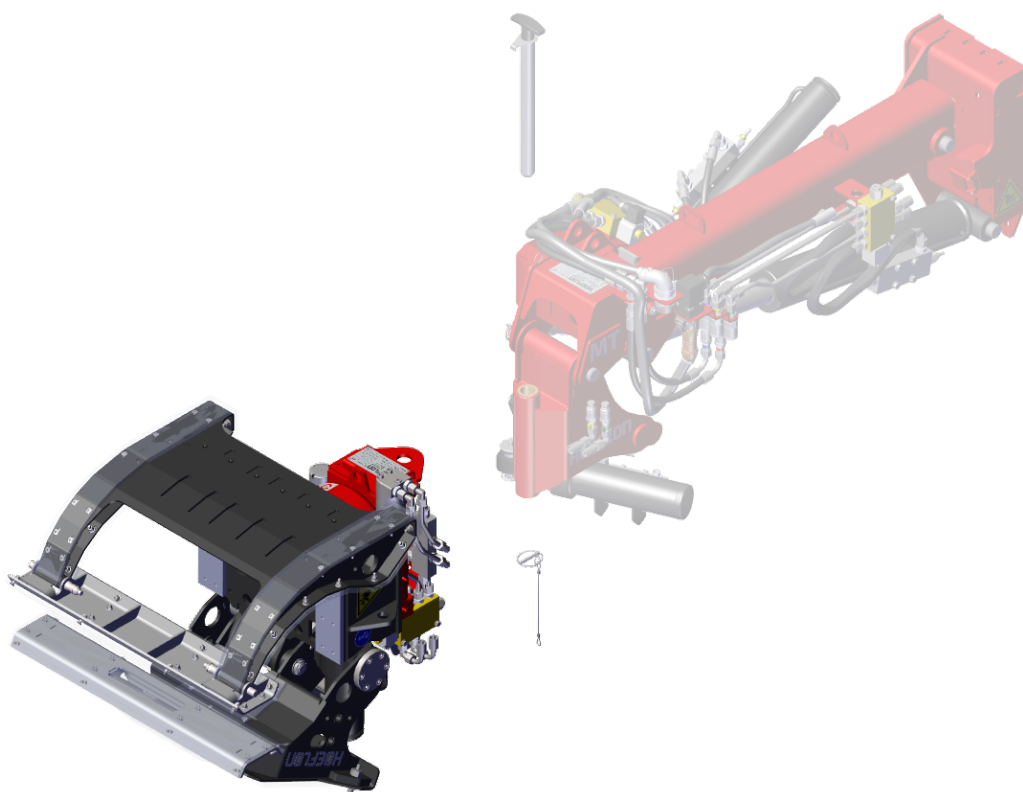
**Merk!**

Gjør en kontroll av alle bevegelsene i multitool-et. Kontroller at alt beveger seg som forventet.

**Merk!**

Kontroller at det er tilstrekkelig med olje i hydalikktanken.

5.4 Slik fester du multiclaw-en



Advarsel

Kontroller at alle delene beveger seg fritt under installasjonen.

Hvis en del ikke beveger seg fritt, kan det oppstå en binding. Delene kan så bevege seg plutselig, med stor kraft.

Dette kan føre til tap av lemmer.



Forsiktig

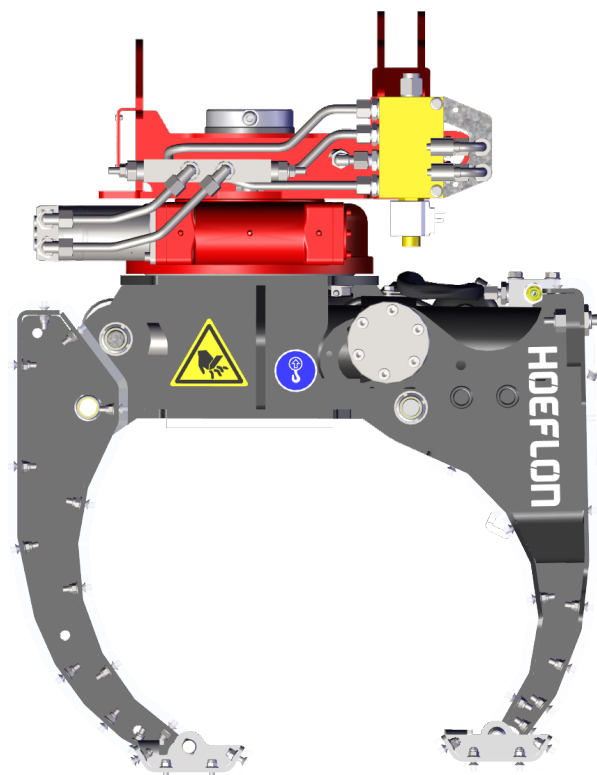
Bruk innstillingen SLOW (sakte) når du installerer eller fjerner et verktøy fra kranen.



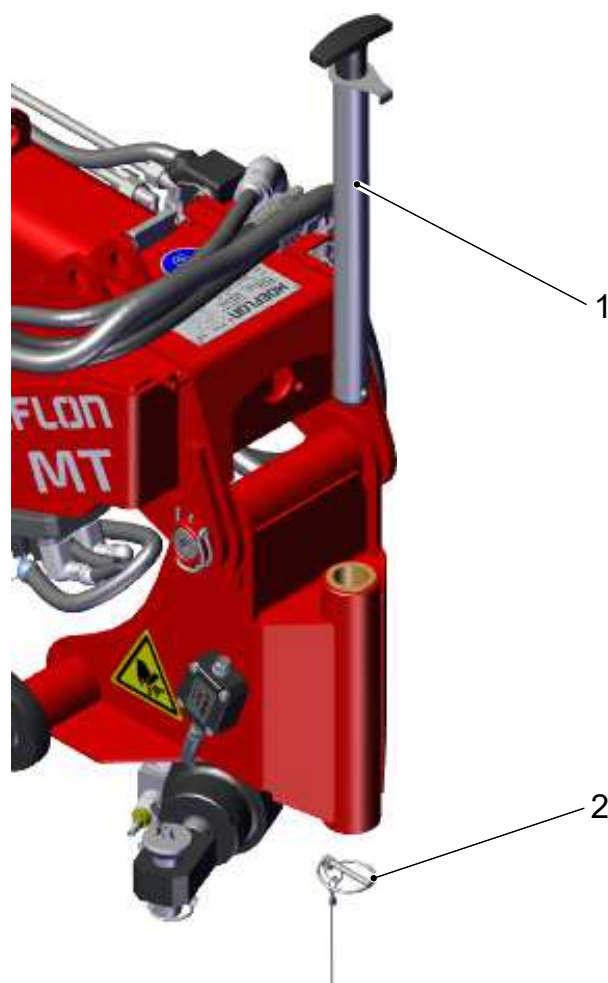
Merk!

Bruk bare hammere med en myk overflate.

1. Kontroller at multiclaw-en er plassert riktig.



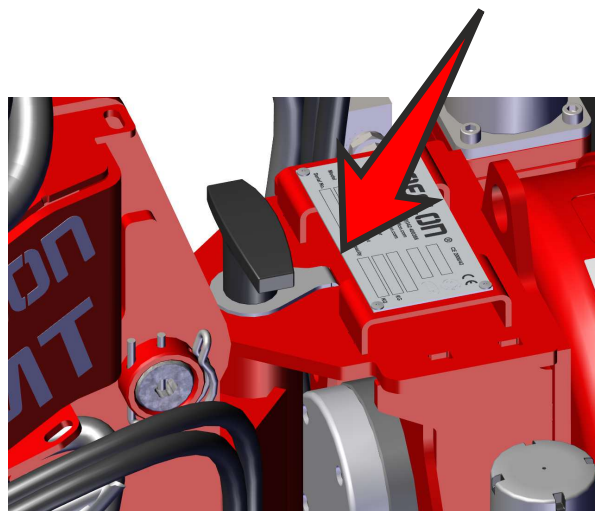
2. Fjern orepinnen (2) fra bunnen av låsetappen (1)
3. Fjern låsetappen.
4. Senk sakte multitool-utliggeren med bommen og flytt den inn i adapteren til multiclaw-en.



5. Skyv låsetappen (1) tilbake inn i åpningen for å feste multiclawn-en til multitool-utliggeren.

- Pass på at leppen på låsetappen går inn i slissen for den på verktøyet.

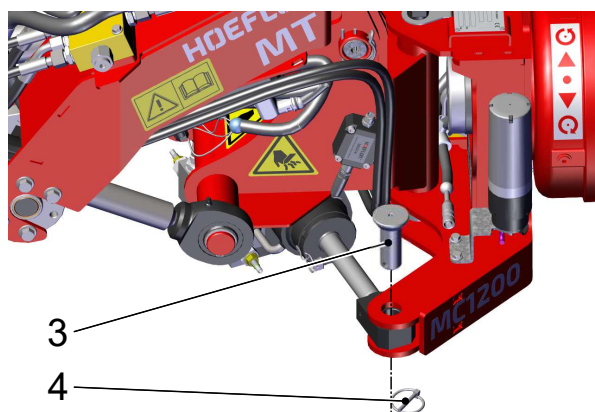
6. Sikre låsetappen (1) med orepinnen (2).



7. Fjern orepinnen (4) fra bunnen av festepunktet for dreiesylinderen og trekk ut festebolten (3).

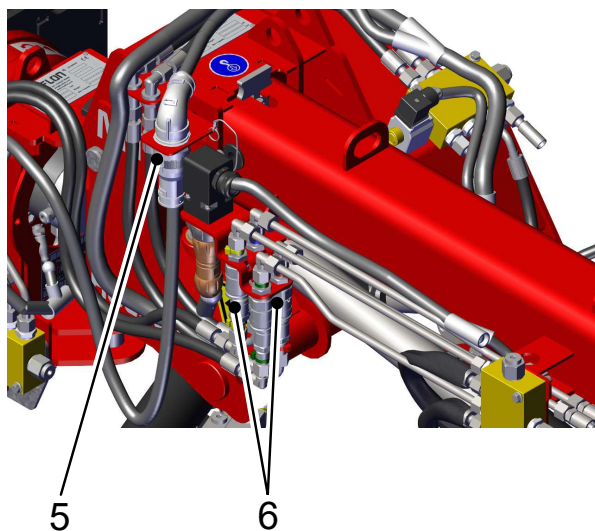
8. Fest sylinderbøssingen på dreiesylinderen med stiften.

9. Sikre festebolten.



10. Koble den elektriske kontakten (5) til multitool-utliggeren.

11. Koble de to hydraulikkslangene på multiclawn-en (6) til koblingene på fronten av multitool-utliggeren.

**Merk!**

Kontroller at fargene i koblingen samsvarer.

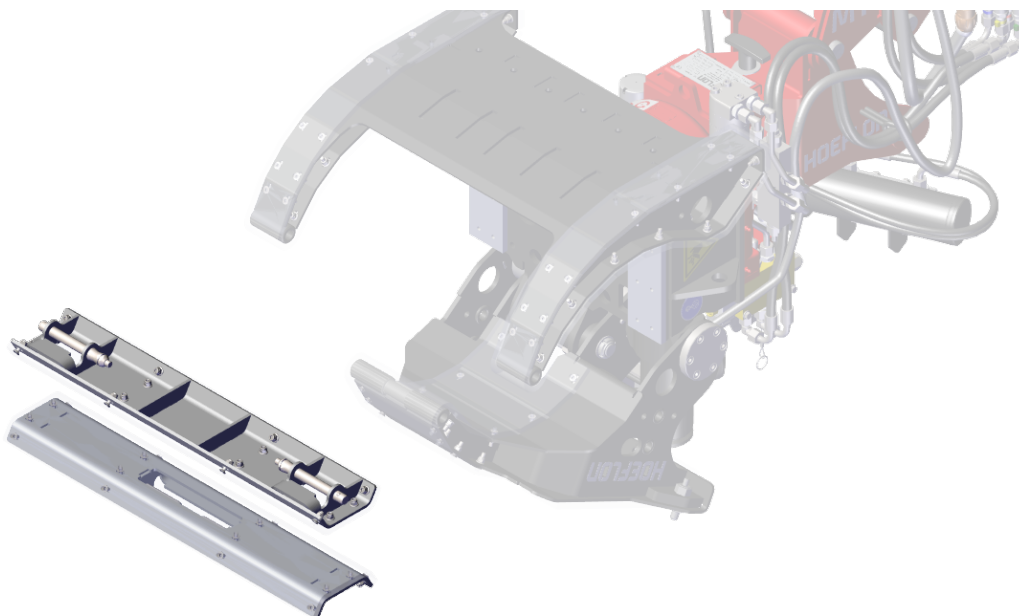
**Merk!**

Gjør en kontroll av alle bevegelsene i multitool-et. Kontroller at alt beveger seg som forventet.

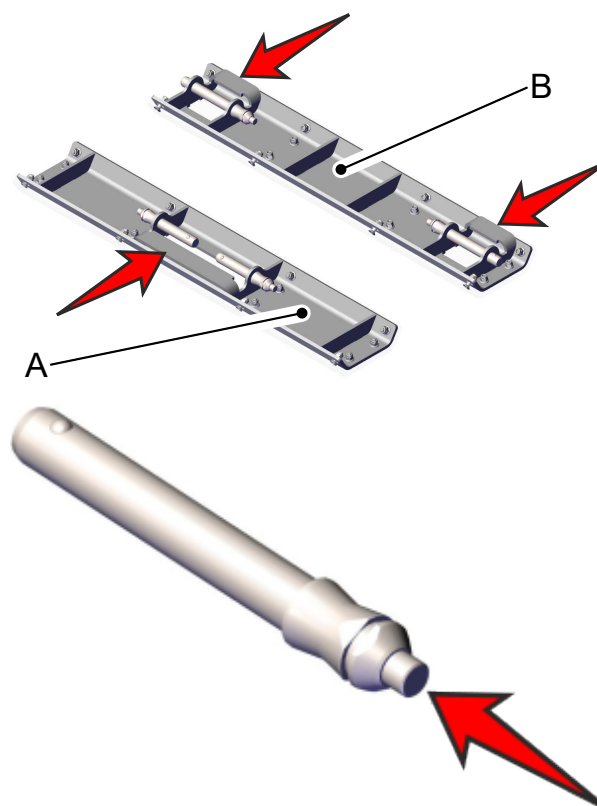
**Merk!**

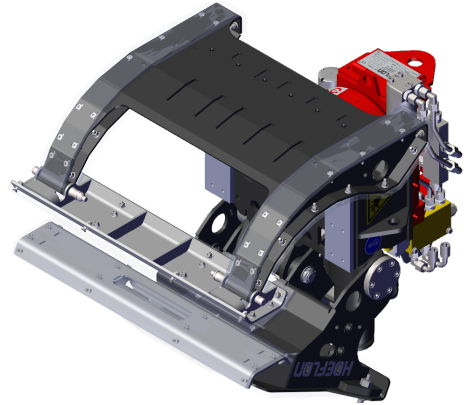
Kontroller at det er tilstrekkelig med olje i hydraulikk tanken.

5.4.1 Feste klemmeplater



1. Fest klemmeplatene i riktig stilling på klemmekjevne.
2. Sett klemmeplate A på den enkle brede kjeven. Sett plate B på de to tynne kjevne.
 - Pass på at svingbegrenserplatene (piler) er på utsiden.
3. Trykk på knappen på enden av stiften. Stålkulene på den andre siden trekkes inn, og du kan skyve stiften i stilling (eller fjerne den).





5.5 Slik fjerner du multiclaw-en



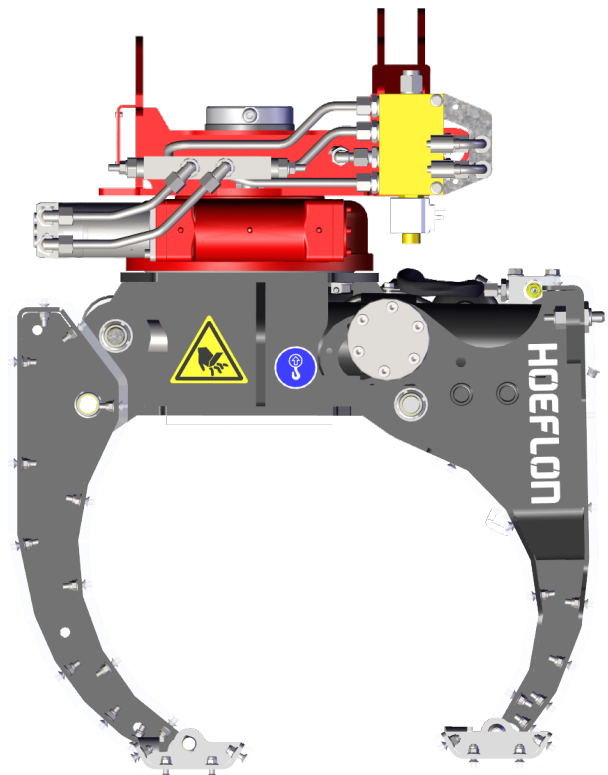
Advarsel

Pass på at det ikke er noen spenning i **noen** del.

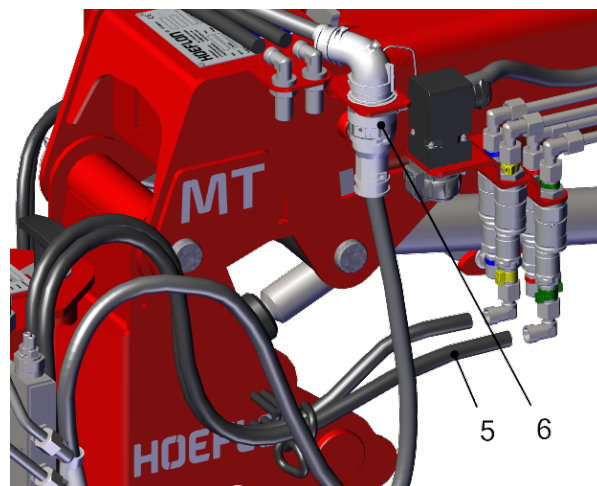
Hvis det er spenning i noen del, kan delene plutselig bevege seg med mye kraft.

Dette kan føre til tap av lemmer.

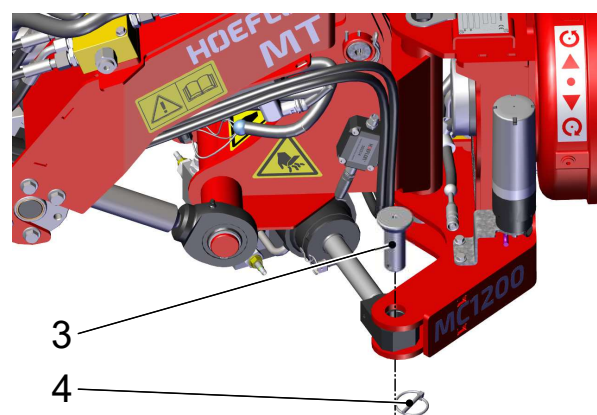
1. Sett multiclaw-en på bakken i lagringsposisjonen.
 - Kontroller at multiclaw-en er loddrett mot bakken.
 - Åpne kjevene på multiclaw-en.
 - Sett multiclaw-en på de åpne kjevene.



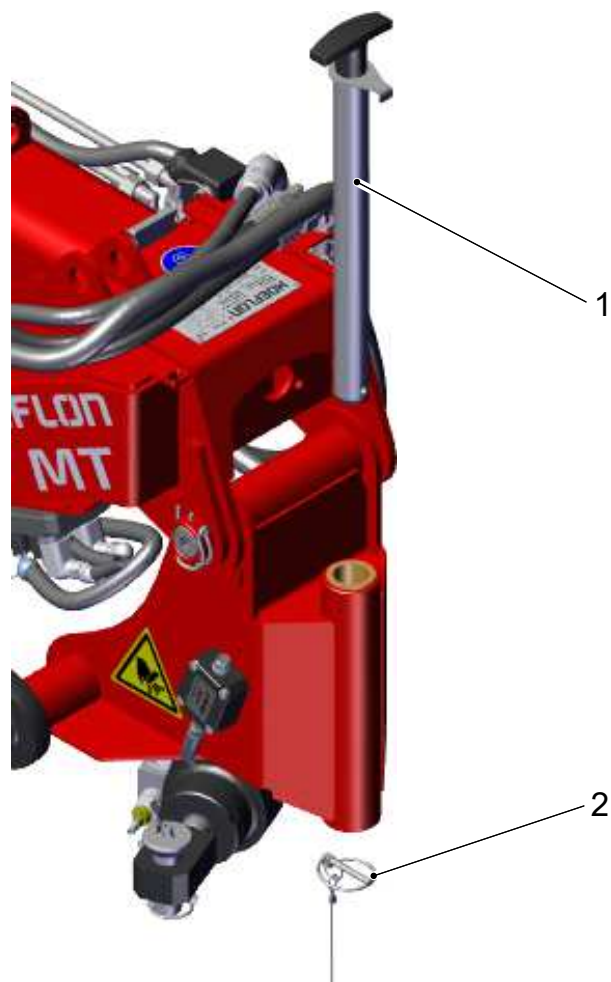
2. Koble hydraulikkslangene (5) og den elektriske kontakten (6) fra multiclaw-en.



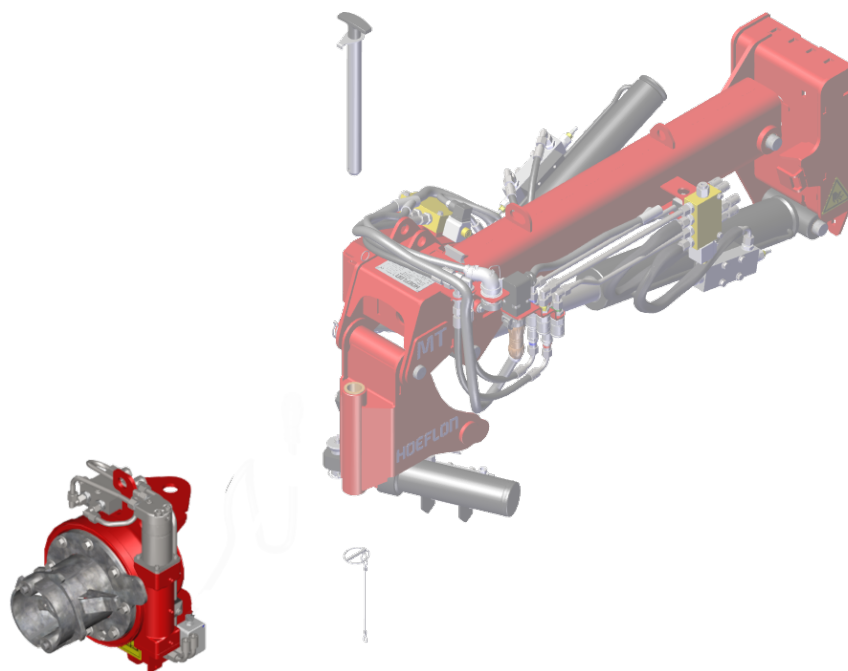
3. Fjern orepinnen (4) fra bunnen av festebolten for dreiesylinderen
4. Fjern festebolten (3).
5. Trekk sylinterforingen ut av braketten.
6. Sett festebolten tilbake i sylinderen, og sett orepinnen i festebolten.



7. Fjern orepinnen (2) fra bunnen av låsetappen (1) og fjern låsetappen.
8. Flytt multitool-utliggeren sakte opp til multiclawn-en er fri.
9. Sett låsetappen (1) tilbake i utliggeren, og sett orepinnen (2) i låsetappen.



5.6 Slik fester du adapteren for vakuumløfteren



Advarsel

Kontroller at alle delene beveger seg fritt under installasjonen.

Hvis en del ikke beveger seg fritt, kan det oppstå en binding. Delene kan så bevege seg plutselig, med stor kraft.

Dette kan føre til tap av lemmer.



Forsiktig

Bruk innstillingen SLOW (sakte) når du installerer eller fjerner et verktøy fra kranen.

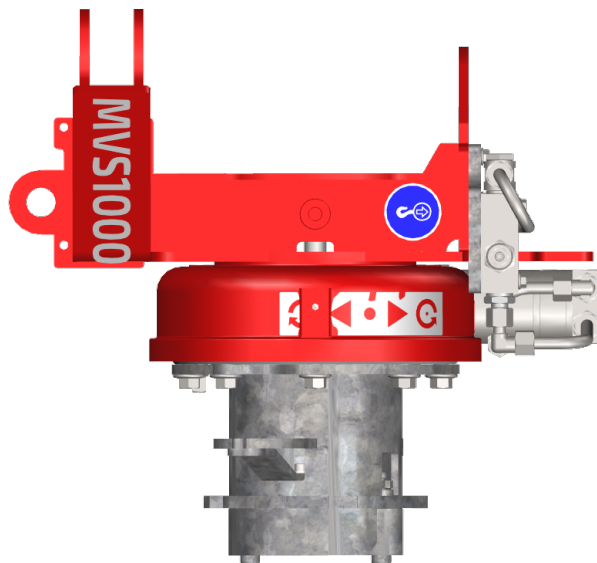


Merk!

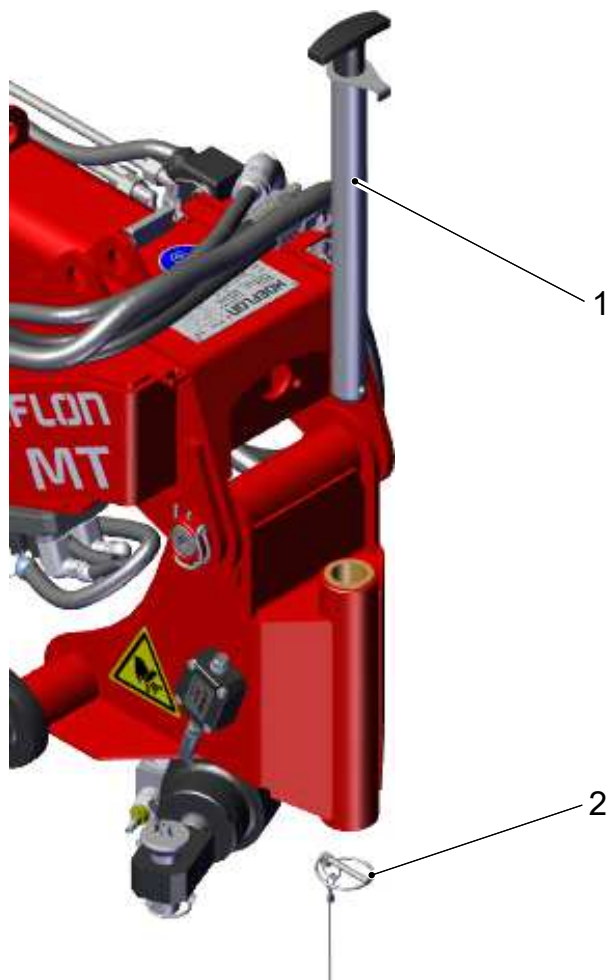
Bruk bare hammere med en myk overflate.

Bruk adapteren til vakuumløfteren til å feste vakuumløfteren til forsiden av multitool-utliggeren.

1. Kontroller at adapteren er plassert riktig.



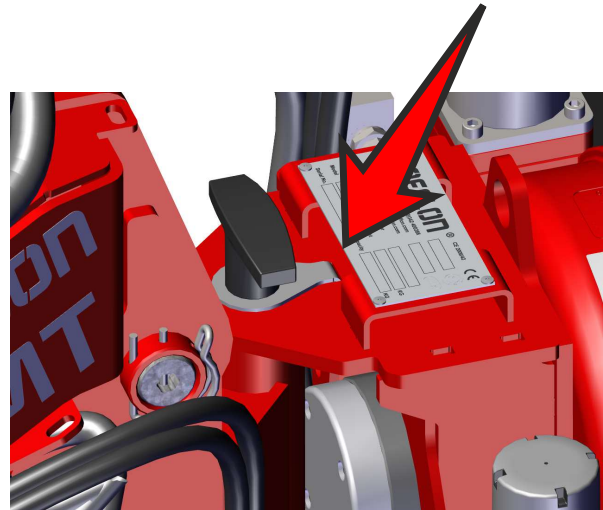
2. Fjern orepinnen (2) fra bunnen av låsetappen (1).
3. Fjern låsetappen.
4. Senk sakte multitool-utliggeren med bommen og flytt den inn i adapteren til vakuumløfteren.



5. Skyv låsetappen (1) tilbake inn i åpningen for å feste adapteren for vakuumløfteren til multitool-utliggeren.

- Pass på at leppen på låsetappen går inn i slissen for den på verktøyet.

6. Sikre låsetappen (1) med orepinnen (2).

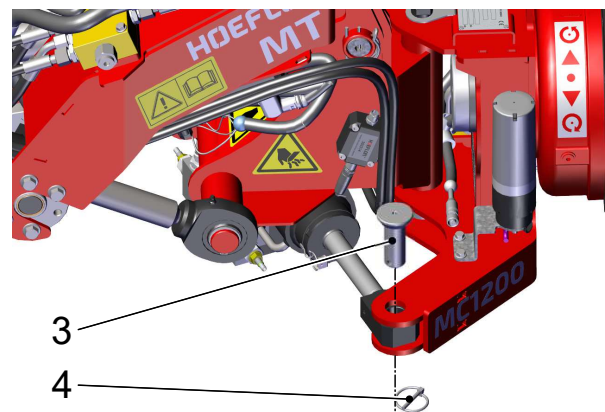


7. Fjern orepinnen (4) fra bunnen av festebolten (3) for dreiesylinderen.

8. Fjern festebolten (3).

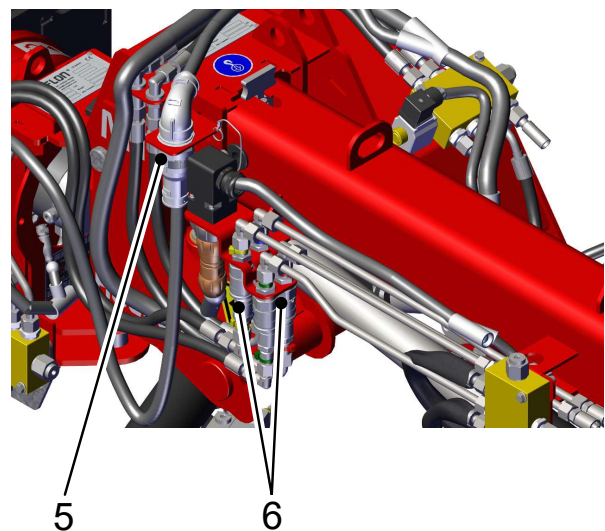
9. Fest sylinderbøssingen på dreiesylinderen med stiften.

10. Sikre festebolten.



11. Koble den elektriske kontakten (5) til multitool-utliggeren.

12. Koble de to hydraulikkslangene på adapteren (6) til koblingene på fronten av multitool-utliggeren.

**Merk!**

Kontroller at fargene i koblingen samsvarer.

**Merk!**

Gjør en kontroll av alle bevegelsene i multitool-et. Kontroller at alt beveger seg som forventet.

**Merk!**

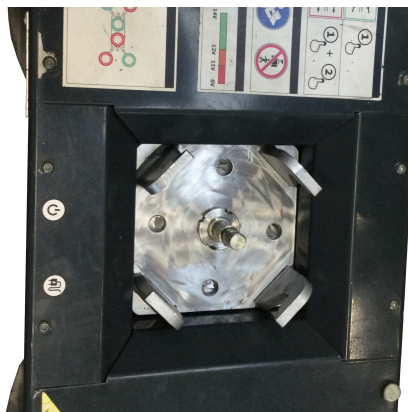
Kontroller at det er tilstrekkelig med olje i hydrauliktanken.

5.6.1 Klargjøre vakuumløfteren

**Merk!**

Kontroller at vakuumløfteren har riktig adapter for multitool-et.

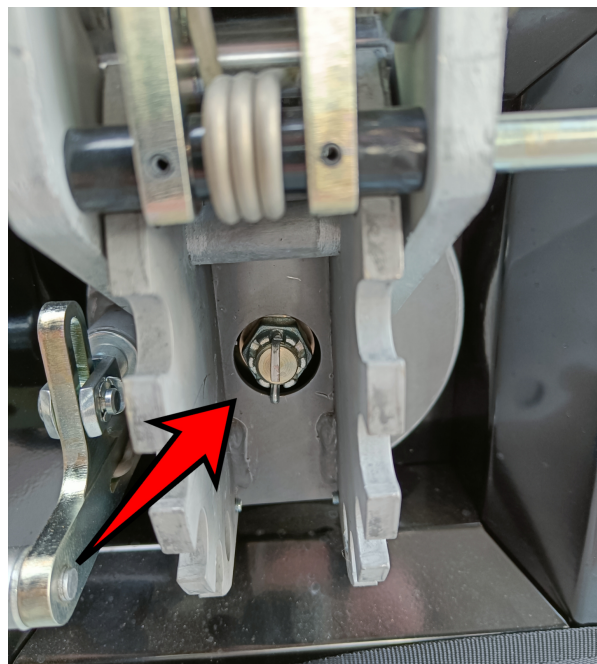
Din Hoeflon-forhandler vil installere denne adapteren.

**Merk!**

Hvis en manuell utliggerforlengelse er installert, må du fjerne den først.



1. Fjern låsepinnen.
2. Fjern mutteren.
3. Fjern bøssingen (ikke vist på bildet).
4. Fjern den manuelle utliggerforlengelsen.



5. Vakuumløfteren er nå klar for adapteren.

**Merk!**

Installer den manuelle utliggerforlengelsen i motsatt rekkefølge.

- Bruk en ny låsepinne (3,2 x 28 mm) for å sikre kronesmutteren.
- Trekk til mutteren med hånden.
- Løsne mutteren slik at låsepinnen går gjennom det første tilgjengelige hullet.

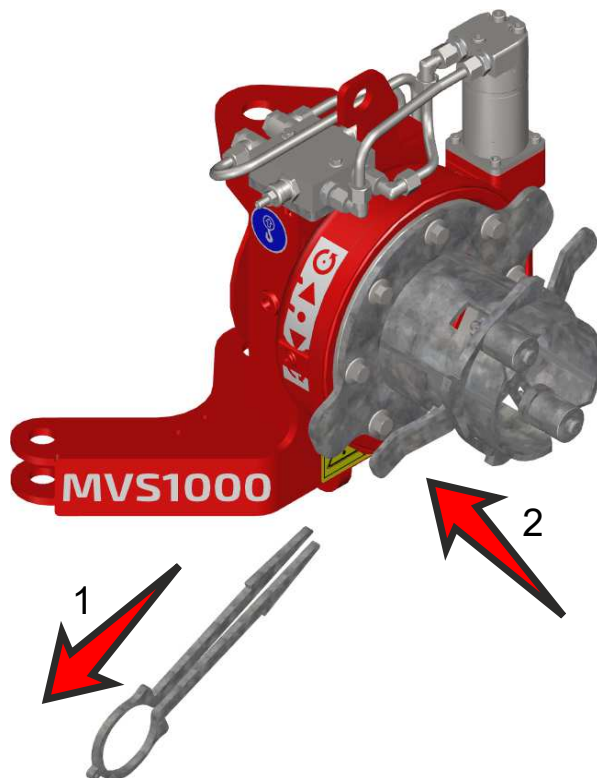
5.6.2 Slik fester du vakuumløfteren til rotatoren

**Forsiktig**

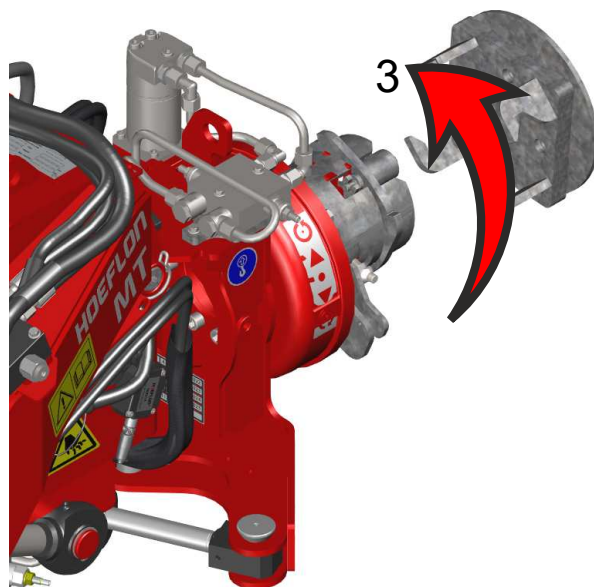
Bruk innstillingen SLOW (sakte) når du installerer eller fjerner et verktøy fra kranen.

1. Ta ut låsenøkkelen (1).
2. Senk bommen med vakuumløfteradapteren til hannkontakten er nær hunnkontakten.
3. Bruk fjernkontrollen og skyv adapteren SAKTE inn i sugeløfteren i glass.
4. Skyv adapteren til braketten (2) er helt skjøvet INN.

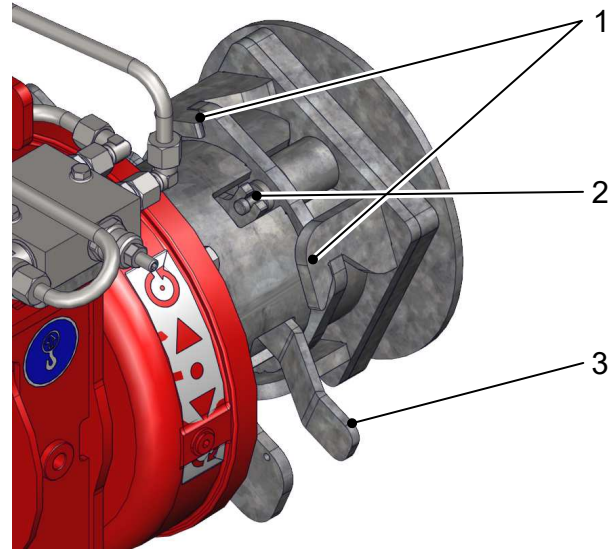
Adapteren er låst opp.



5. Bruk fjernkontrollen og dreii adapteren SAKTE som vist på bildet (3).



6. Koble adapteren helt inn.
 - Tilkoblingskragen kobles helt inn i krokene (1).
 - Låsetappen (2) kobles helt inn i hullene i adapterløfteren på vakuumløfteren.
 - Låsespaken (3) går i forreste stilling.
7. Lås låsespaken med låsenøkkelen.

**Merk!**

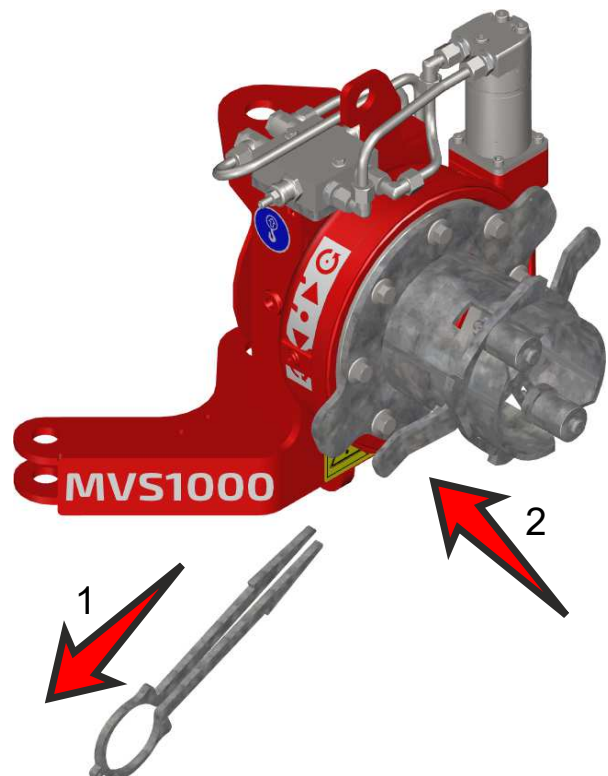
Kontroller at låsespaken er så langt fram som den går.

5.6.3 Slik fjerner du vakuumløfteren fra rotatoren

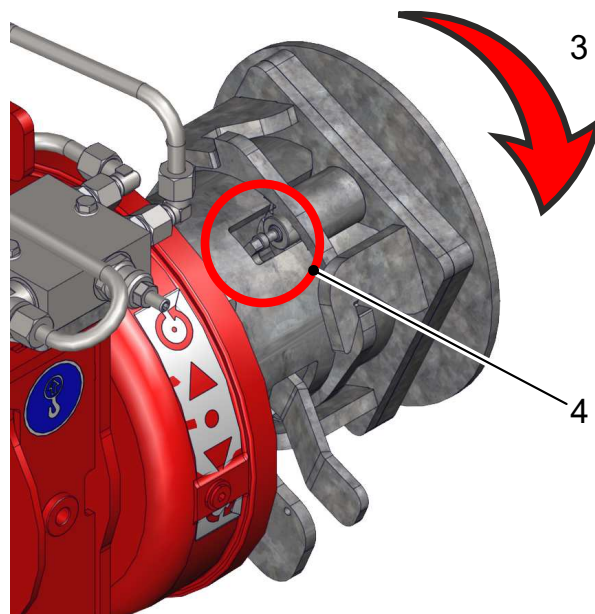
**Forsiktig**

Bruk innstillingen SLOW (sakte) når du installerer eller fjerner et verktøy fra kranen.

1. Sett vakuumløfteren i oppbevaringstrallen sin.
2. Ta ut låsenøkkelen (1).
3. Skyv låsespaken (2) helt i retning av adapteren.
 - Adapteren er låst opp.
 - Hold låsespaken i denne stillingen.



4. Bruk fjernkontrollen og dreier adapteren SAKTE som vist på bildet (3).
 - Du kan slippe låsespaken når låsetappen har dreid seg forbi hullet (4).
5. Fortsett å dreie adapteren til den er helt utkoblet.
6. Bruk fjernkontrollen og flytt adapteren tilbake.
7. Sett låsenøkkelen tilbake på plass.



5.7 Slik fjerner du adapteren for vakuumløfteren



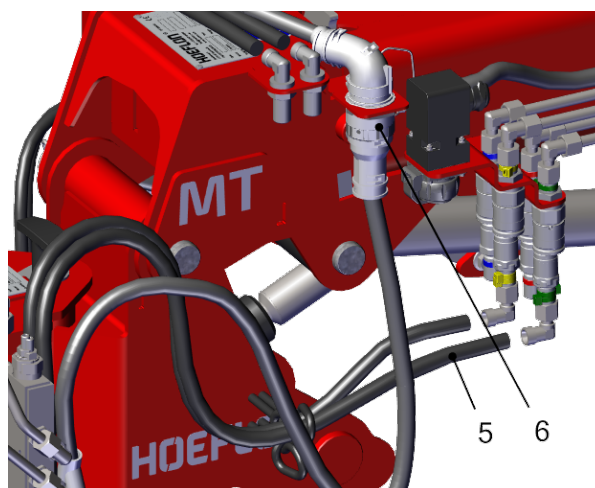
Advarsel

Pass på at det ikke er noen spenning i **noen** del.

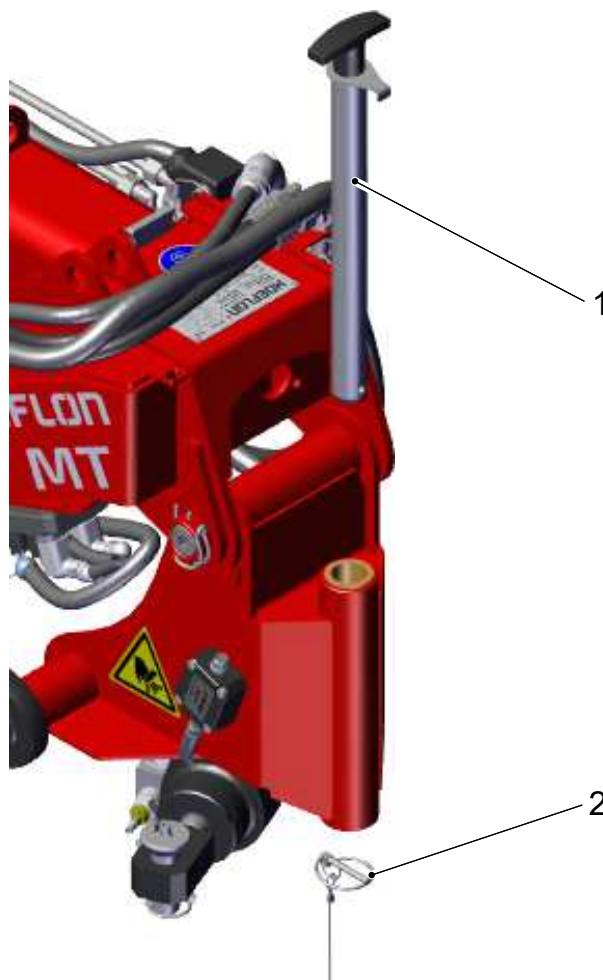
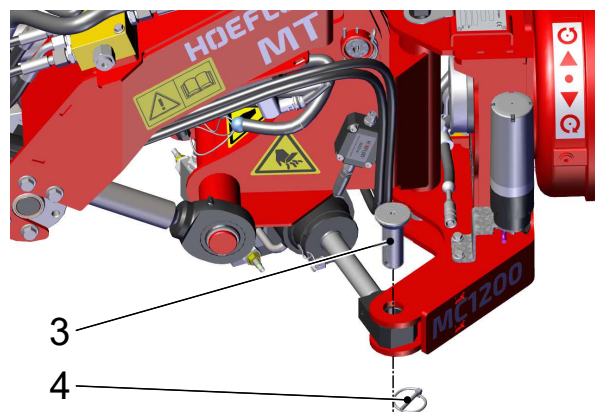
Hvis det er spenning i noen del, kan delene plutselig bevege seg med mye kraft.

Dette kan føre til tap av lemmer.

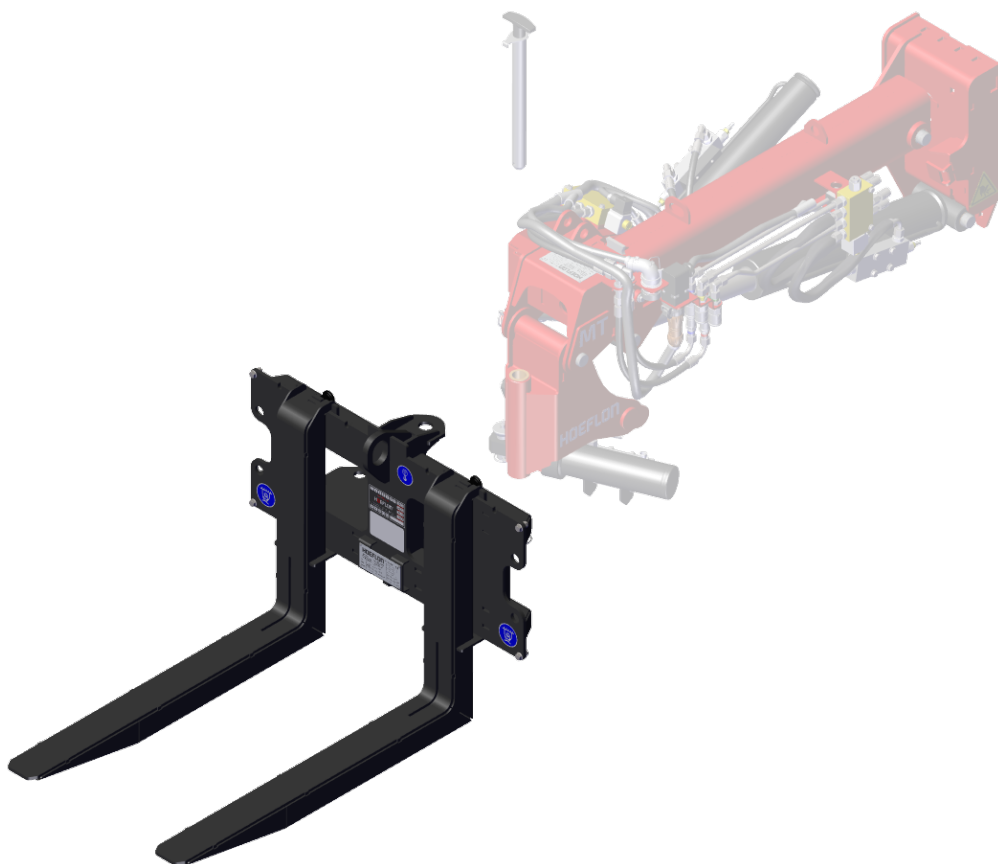
1. Sett adapteren for vakuumløfteren i oppbevaringsposisjonen.
2. Koble de hydrauliske slangene (5) og den elektriske kontakten (6) fra multitool-utliggeren.



3. Fjern orepinnen (4) fra bunnen av festebolten for dreiesylinderen
4. Fjern festebolten (3).
5. Trekk sylindreforingen ut av braketten på adapteren.
6. Sett festebolten tilbake i sylinderen, og sett orepinnen i festebolten.
7. Fjern orepinnen (2) fra bunnen av låsetappen (1) og fjern låsetappen.
8. Flytt multitool-utliggeren sakte opp til adapteren er fri.
9. Sett låsetappen (1) tilbake i utliggeren, og sett orepinnen (2) i låsetappen.



5.8 Slik fester du pallegaffelen



Forsiktig

Bruk innstillingen SLOW (sakte) når du installerer eller fjerner et verktøy fra kranen.



Advarsel

Kontroller at alle delene beveger seg fritt under installasjonen.

Hvis en del ikke beveger seg fritt, kan det oppstå en binding. Delene kan så bevege seg plutselig, med stor kraft.

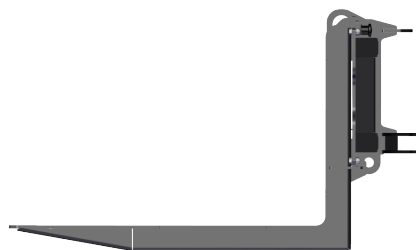
Dette kan føre til tap av lemmer.



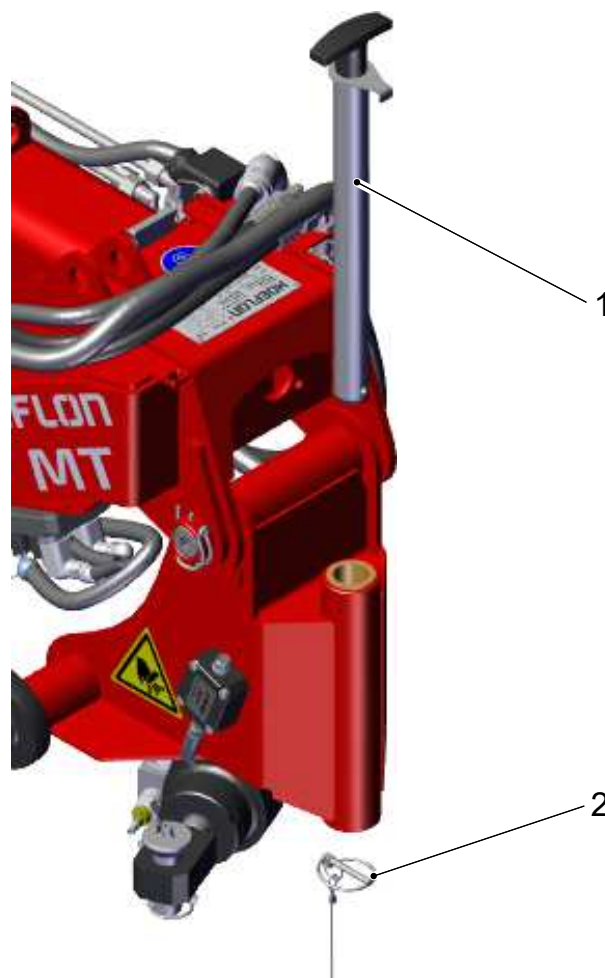
Merk!

Bruk bare hammere med en myk overflate.

1. Kontroller at pallegaffelen er plassert riktig.



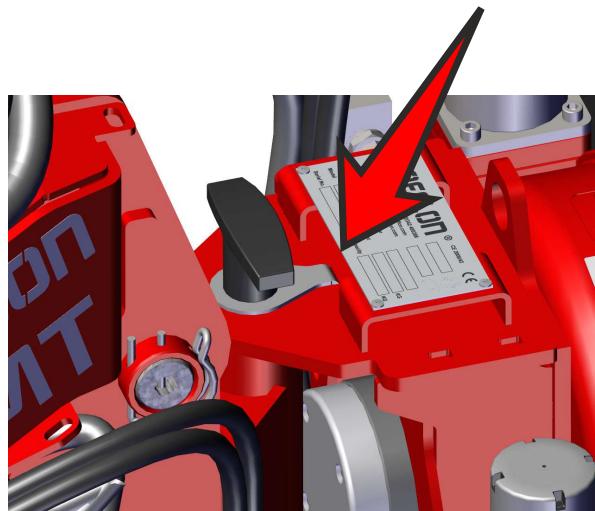
2. Fjern orepinnen (2) fra bunnen av låsetappen (1).
3. Fjern låsetappen.
4. Senk sakte multitool-utliggeren med bommen og flytt den inn i pallegaffelen.



5. Skyv låsetappen (1) tilbake inn i åpningen for å feste pallegaffelen til multitool-utliggeren.

- Pass på at leppen på låsetappen går inn i slissen for den på verktøyet.

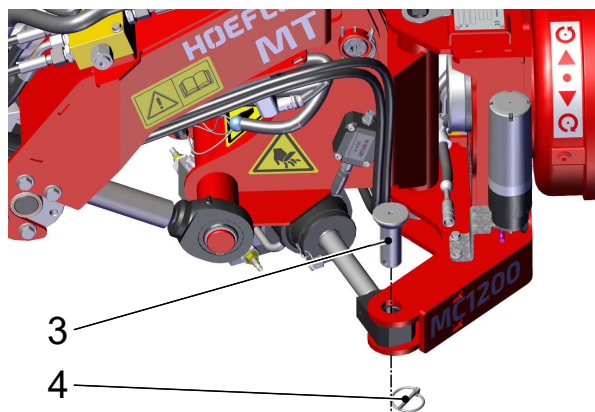
6. Sikre låsetappen (1) med orepinnen (2).



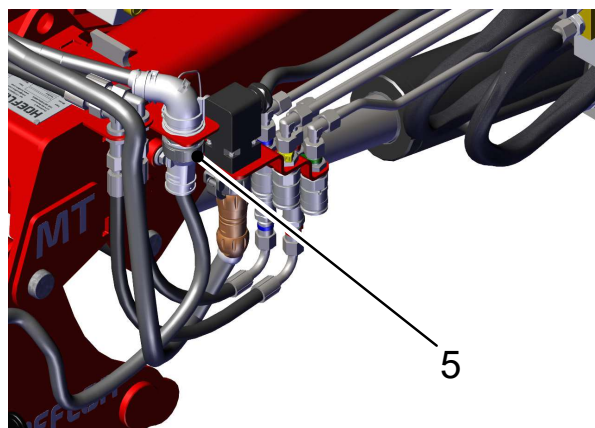
7. Fjern orepinnen (4) fra bunnen av festebolten (3) for dreiesylinderen og trekk ut festebolten.

8. Fest sylinderbøssingen på dreiesylinderen med stiften.

9. Sikre festebolten.



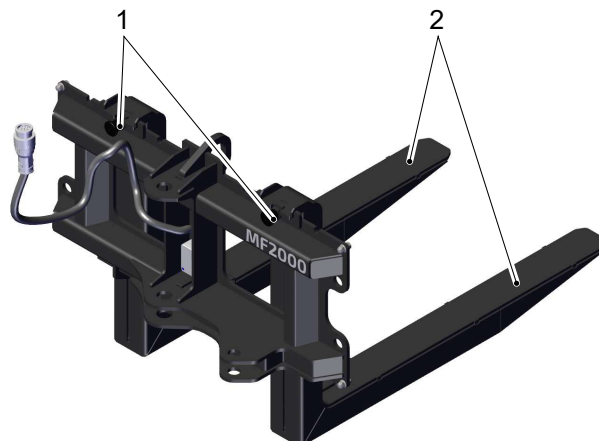
10. Koble den elektriske kontakten (5) til multitool-utliggeren.



5.9 Stille inn tindene på pallegaffelen

Pallegaffelen har to tinder (2). Du kan endre avstanden mellom tindene:

1. Trekk justeringsknappen (1) bakover,
2. Plasser tindene i riktig posisjon.
3. Kontroller at justeringsknappen er på linje med et spor på tverrbjelken.
4. Slipp justeringsknappen.
 - Kontroller at festeknotten er helt i inngrep i sporet.



Forsiktig

Kontroller at avstanden mellom hver tinde og midten av pallegaffelen er lik.



Forsiktig

Kontroller at pinnen på justeringsknotten går inn i sporet.

5.10 Slik fjerner du pallegaffelen



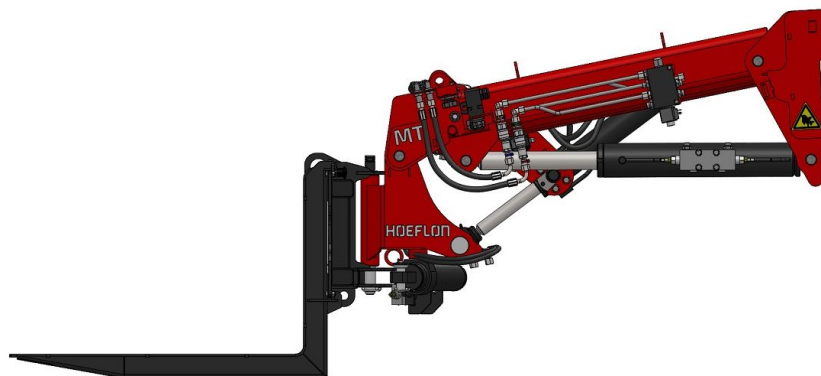
Advarsel

Pass på at det ikke er noen spenning i **noen** del.

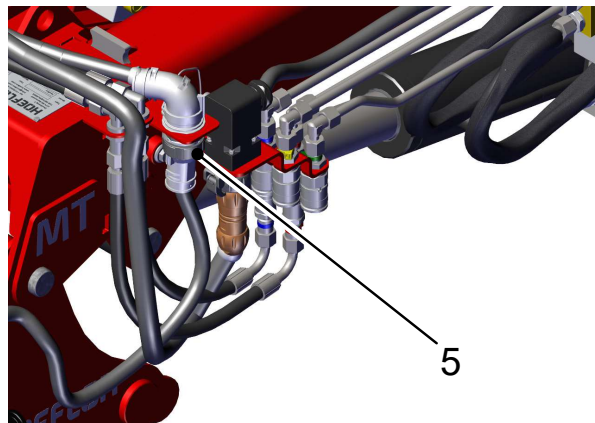
Hvis det er spenning i noen del, kan delene plutselig bevege seg med mye kraft.

Dette kan føre til tap av lemmer.

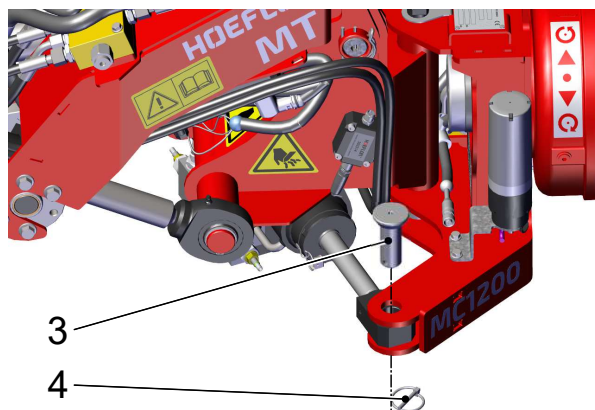
1. Sett pallegaffelen på bakken i oppbevaringsposisjonen.



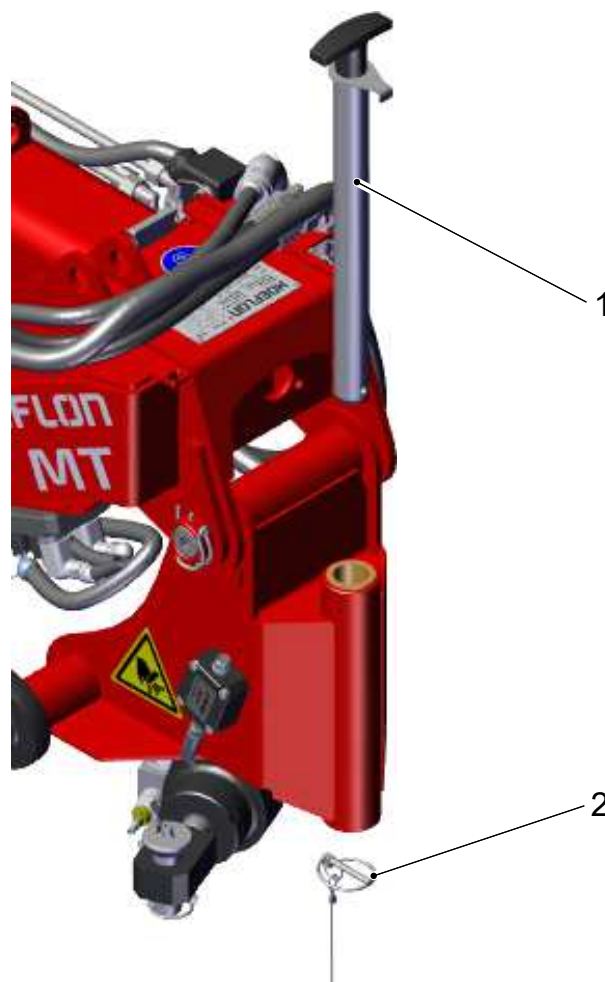
2. Koble den elektriske kontakten (5) fra multitoolliggeren.



3. Fjern orepinnen (4) fra bunnen av festepunktet for dreiesylinderen.
4. Fjern festebolten (3).
5. Trekk sylindreforingen ut av braketten.
6. Sett festebolten tilbake i sylinderen, og sett orepinnen i festebolten.



7. Fjern orepinnen (2) fra bunnen av låsetappen (1) og fjern låsetappen.
8. Flytt multitool-utliggeren sakte tilbake til pallegaffelen er fri.
9. Sett låsetappen (1) tilbake, og sett orepinnen (2) i låsetappen.



5.11 Slik fjerner du multitool-utliggeren fra bommen eller en adapter.



Advarsel

Pass på at det ikke er noen spenning i **noen** del.

Hvis det er spenning i noen del, kan delene plutselig bevege seg med mye kraft.

Dette kan føre til tap av lemmer.

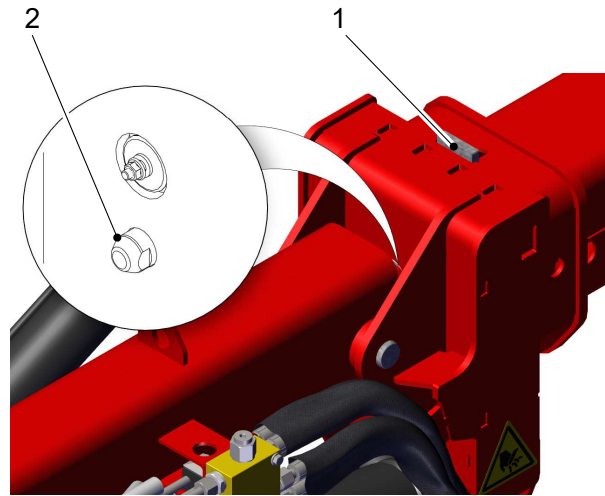
1. Heng multitool-utliggeren fra en slings.



Merk!

Bruk de to løfteørene på toppen av multitool-utliggeren.

2. Koble den elektriske kabelen og hydraulikkslangene til multitool-utliggeren fra koplingene på bommen.
3. Trekk utløseren (1) bakover og deretter sidelengs.
4. Sørg for at:
 - utløseren (1) går inn i sporet.
 - Festebolten (2) beveger seg inn i bommen.
 - Multitool-utliggeren fristilles.
5. Senk bommen til multitool-utliggeren er fri fra bommen.
6. Trekk inn bommen.
7. Sett multitool-utliggeren i en sikker posisjon.



6.

Drift

6.1 Kontrollbegrensninger

Du kan ikke:

- vippe og svinge multitool-utliggeren samtidig
- rotere multiclave-en og bevege universalkloens kjeve samtidig
- løfte multitool-et og bevege universalkloens kjeve samtidig
- løfte multitool-et og rotere multiclave-en samtidig
- løfte multitool-et og rotere vakuuadapteren samtidig



Forsiktig

Den automatiske nivelleringen av pallegaffelen fungerer ikke når bommen og/eller svingarmen er hevet over 80°.

Hvis du løfter bommen og/eller svingarmen over 80°, vil pallegaffelen vippe bakover.

6.2 Slik bruker du multiclave-en

Bruk multiclave-en til å løfte bjelker og rør



Forsiktig

Se belastningsdiagrammet i vedlegget for maksimal belastning når du bruker multitool-et.



Forsiktig

Vær oppmerksom på at den maksimale lasten til multiclave-en også er begrenset av det maksimale som multiclave-en kan holde gjennom friksjonen mellom kjevne.

Bruk fremgangsmåtene i denne veiledningen for å betjene multitool-et på riktig måte.

6.2.1 Løfte en bjelke

Det finnes to godkjente metoder for å løfte en bjelke.

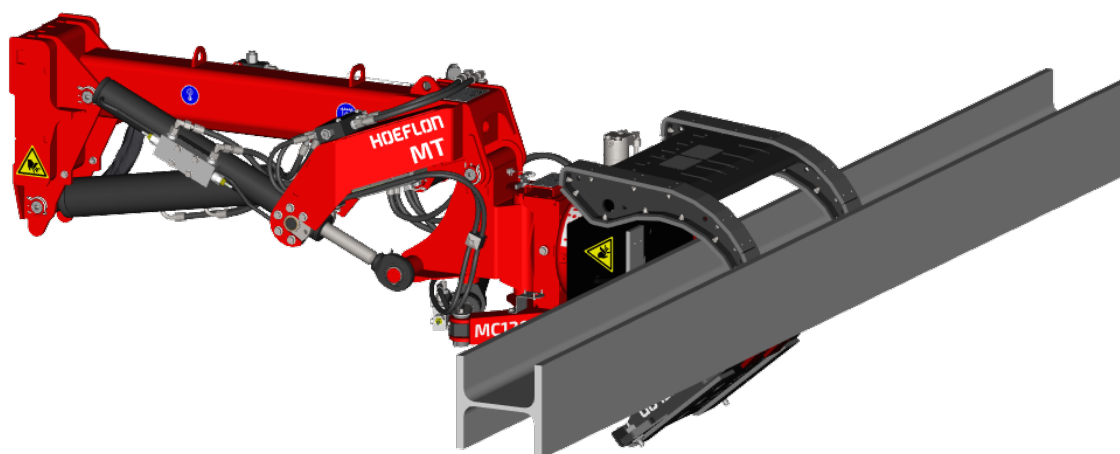
Velg metoden du vil bruke:

- Se på den beste prosedyren for å plukke opp bjelken.
- Se på den beste prosedyren for å sette bjelken i posisjon.

Hvis begge metodene er mulig, må du velge metoden som:

- er tryggest
- har det minste antall bevegelser
- har det beste grepet på bjelken

Metode 1

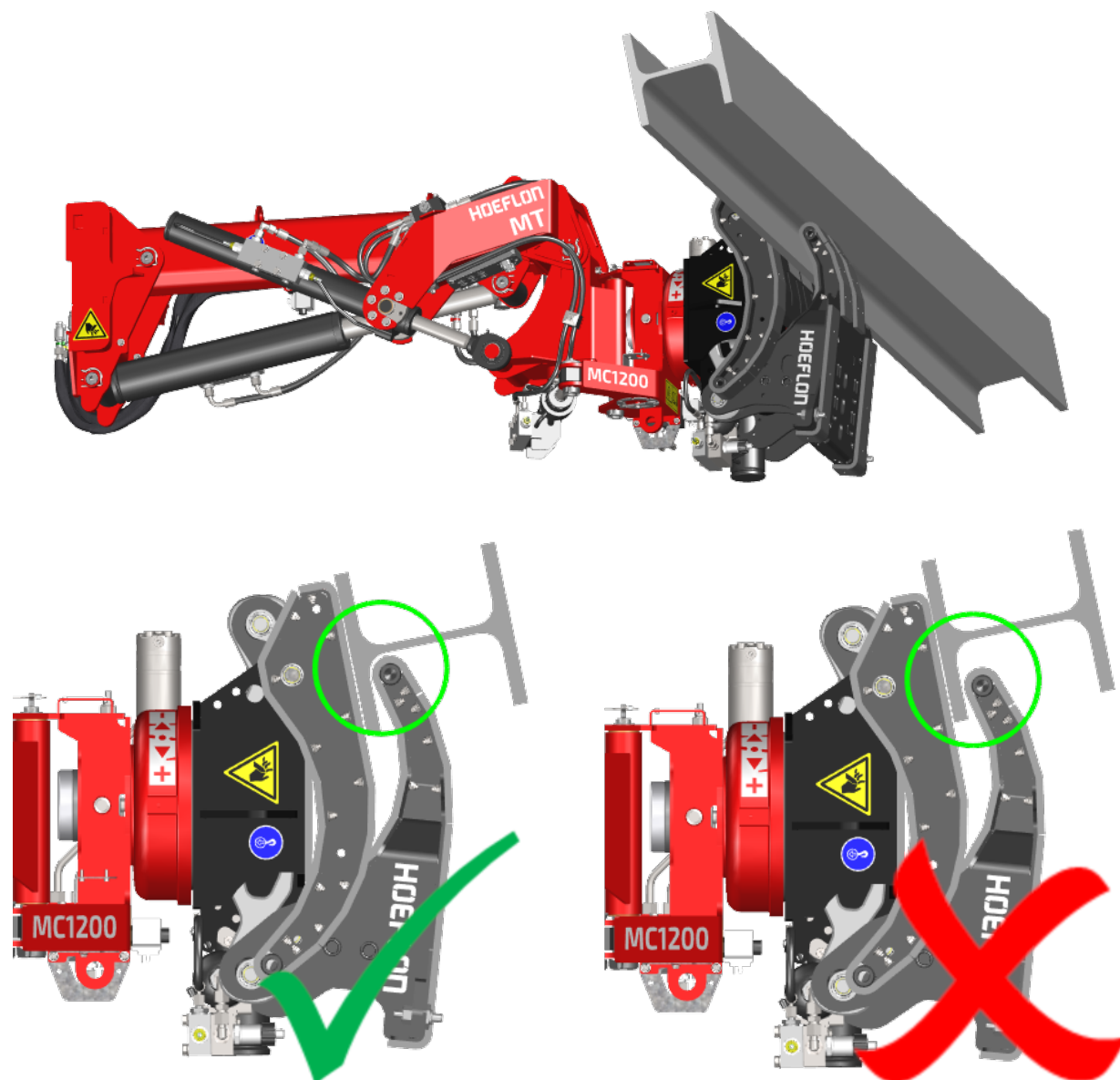


Merk!

Bruk klemmeplatene på klemmekjevne.

Klemmeplater fordeler trykket bedre.

Metode 2

**Merk!**

Ikke bruk klemmeplatene på klemmekjevne.

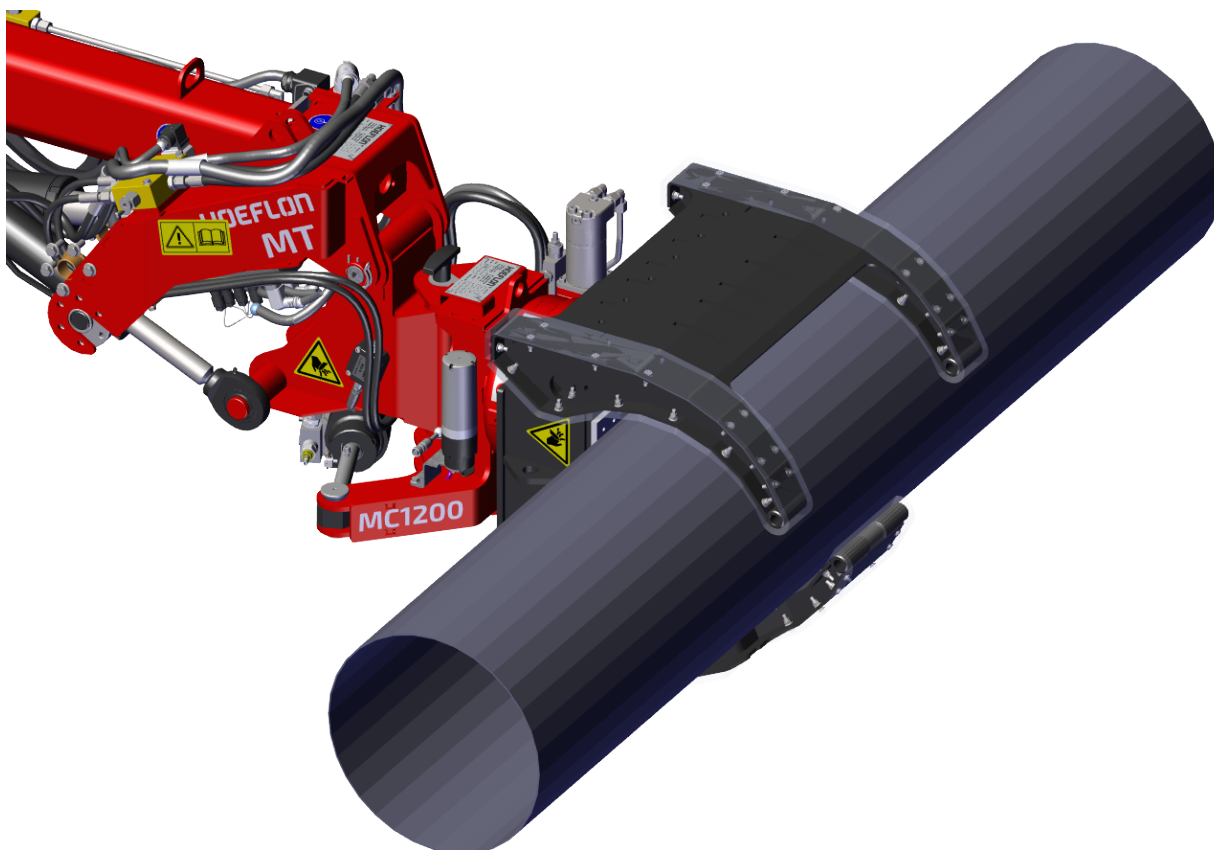
- Kontroller at den maksimale flenslengden på bjelken gripes – se den grønne sirkelen på figuren.
- Prøv alltid å plukke opp bjelken fra bunnen, slik at bjelken presses inn i klemmekjevne.

6.2.2 Prosedyre**Forsiktig**

Se belastningsdiagrammet i vedlegget for maksimal belastning når du bruker multitool-et.

1. Fest multitool-utliggeren og multiclaw-en til kranen.
2. Flytt multiclaw-en slik at den er nær tyngdepunktet til bjelken.
3. Trykk én gang på **funksjonsknappen for å låse/låse opp** før du beveger styrespaken.
4. Åpne klemmekjevne på multiclaw-en.
5. Flytt multiclaw-en forover.
6. Lukk klemmekjevne på multiclaw-en med styrespaken (forover).
 - Grip bjelken i dens tyngdepunkt (i midten),
 - Bruk maksimal klemkraft.
7. Løft bjelken forsiktig.
 - Sørg for at det er vannrett,
 - Pass på at den er godt grepet.
8. Bruk spakene og styrespaken på fjernkontrollen for å flytte bjelken i posisjon.

6.2.3 Løfte rør



Forsiktig

Se belastningsdiagrammet i vedlegget for maksimal belastning når du bruker multitool-et.

1. Fest multitool-utliggeren og multiclawn-en til kranen.
2. Flytt multiclawn-en slik at den er nær tyngdepunktet til røret.
3. Trykk én gang på **funksjonsknappen for å låse/låse opp** før du beveger styrespaken.
4. Åpne klembakkene på multiclawn-en med styrespaken (bakover).
5. Flytt multiclawn-en forover.
6. Lukk klemmekjevne på multiclawn-en med styrespaken (forover).
 - Grip røret i tyngdepunktet (i midten),
 - Velg klemmegrepet nøye.
 - Du vil ikke knuse røret,
 - Du vil ikke miste røret.
 - Du vil ikke at røret skal bevege seg i multiclamp-en.
7. Løft røret forsiktig.
 - Sørg for at det er vannrett,
 - Sørg for at det er tilstrekkelig grepet.
8. Bruk hendlene og styrespaken på fjernkontrollen til å flytte røret på plass.

6.2.4 Losse bjelker og rør



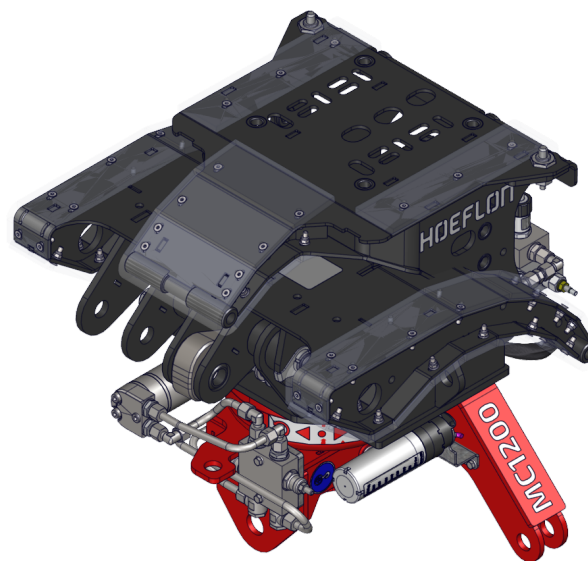
Forsiktig

Sørg for at bjelken eller røret er riktig plassert og trygt før du stopper klemmefunksjonen til multiclawn-en.

1. Trykk én gang på **funksjonsknappen for å låse/låse opp** før du beveger styrespaken.
2. Åpne klemmekjevne på multiclawn-en.
3. Flytt multiclawn-en vekk fra bjelken eller røret.

6.2.5 Slik bruker du multiclaw-en som en løfteplattform

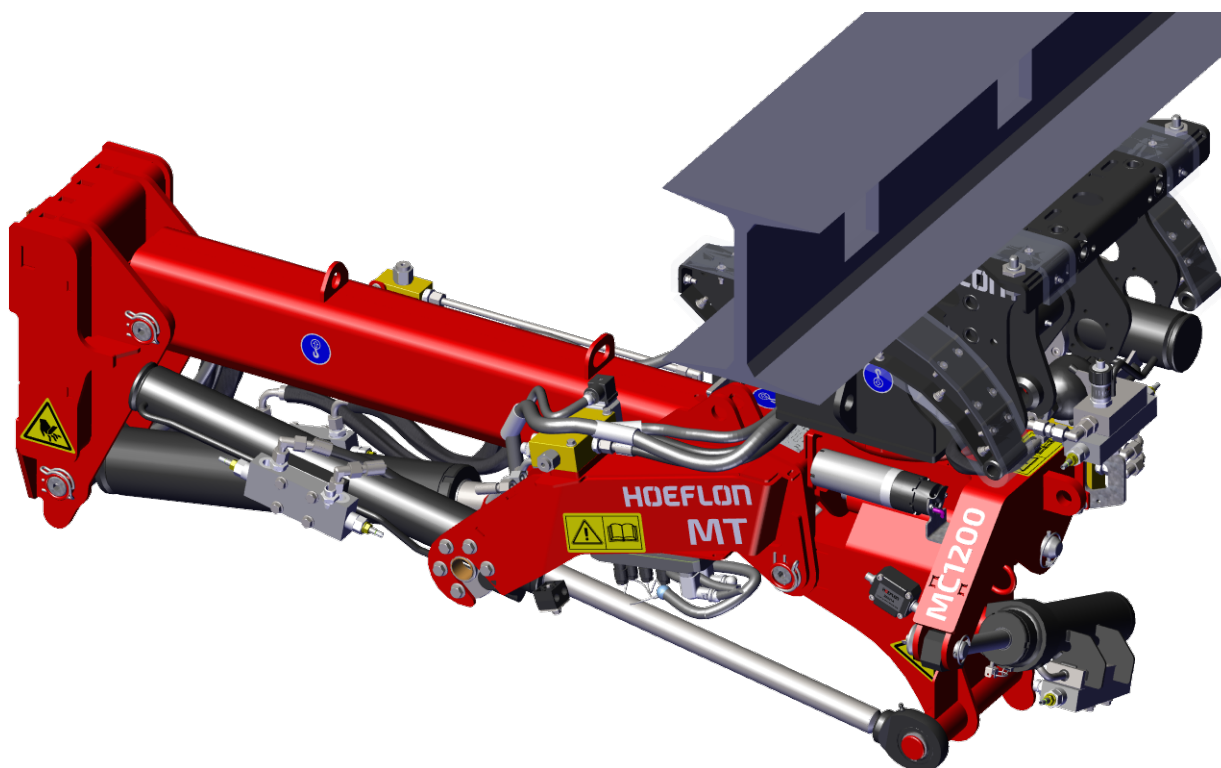
1. Lukk klemmekjevne og bruk den enkle klemmekjeven med bred finger som en plattform.



Forsiktig

Bruk bare dette alternativet hvis belastningen ikke kan:

- klemmes
- løftes, plukkes opp eller settes på plass med pallegaffelen



Løfte lasten nedenfra

1. Sett lasten i en stabil stilling, minst 120 cm over bakken.
2. Trykk én gang på **funksjonsknappen for å låse/låse opp** før du beveger styrespaken.
3. Lukk multiclaw-en helt.
4. Snu multiclaw-en slik at løftebordet peker OPP.
5. Flytt multiclaw-en under lasten.
 - Sørg for at multiclaw-en er nøyaktig under tyngdepunktet av lasten.
6. Løft multiclaw-en sakte til den berører lasten. Ikke klem lasten.
7. Løft lasten forsiktig. Sørg for at den
 - er horisontal,
 - ikke klemmes flat
 - ikke beveger seg på multiclaw-en
8. Bruk spakene og styrespaken på fjernkontrollen til å flytte lasten i stilling.
9. Fest lasten i stilling.
10. Flytt multiclaw-en vekk fra lasten.

Løfte lasten ovenfra

Noen ganger er det nødvendig å nærme seg lasten ovenfra.

1. Trykk én gang på **funksjonsknappen for å låse/låse opp** før du beveger styrespaken.
2. Lukk multiclaw-en helt.
3. Vri multiclaw-en slik at løftebordet peker NED.
4. Flytt multiclaw-en over lasten.
 - Sørg for at multiclaw-en er nøyaktig over tyngdepunktet av lasten.
5. Senk multiclaw-en sakte til den berører lasten. Ikke klem lasten.
6. Fest lasten med surrestropper.
7. Koble stroppene sammen gjennom hullene i:
 - siden av multiclaw-en
 - baksiden av den smale klemmekjeven med bred finger
8. Løft lasten forsiktig. Sørg for at den
 - er horisontal,
 - ikke klemmes flat
 - ikke beveger seg på multiclaw-en

**Forsiktig**

Ikke roter multiclaw-en.

9. Bruk spakene og styrespaken på fjernkontrollen til å flytte lasten i stilling.
10. Fest lasten i stilling.
11. Flytt multiclaw-en vekk fra lasten.

6.3 Løfte glassplater

**Forsiktig**

Se belastningsdiagrammet i vedlegget for maksimal belastning når du bruker multitool-et.

Se brukerhåndboken til vakuumløfteren for bruksanvisning.

6.4 Slik bruker du pallegaffelen

**Forsiktig**

Den automatiske nivelleringen av pallegaffelen fungerer ikke når bommen og/eller svingarmen er hevet over 80°.

Hvis du løfter bommen og/eller svingarmen over 80°, vil pallegaffelen vippe bakover.

**Forsiktig**

Kranen kan bli ubalansert hvis du svinger pallen for langt til en side.

Fjernkontrollen gir en akustisk advarsel.

Flytt pallegaffelen tilbake til en sikker stilling.

6.4.1 Løfte og flytte en pall

**Forsiktig**

Se belastningsdiagrammet i vedlegget for maksimal belastning når du bruker multitool-et.

**Forsiktig**

Kontroller at lasten på pallen ikke kan flytte seg.

Sikre lasten til pallegaffelen.

- Pallegaffelen har festehull for stropper.

1. Fest multitool-utliggeren og pallegaffelen til kranen.
2. Senk pallegaffelen med bommen.
3. Sørg for at tindene er vannrette.
4. Juster bredden på tindene (se 5.9 Stille inn tindene på pallegaffelen).
5. Flytt tindene sakte helt under pallen til pallen berører ryggstøtten.
6. Løft pallen forsiktig
7. Kontroller at pallen:
 - står på begge tindene
 - er rett på tindene
 - ikke kan bevege seg

6.4.2 Sette pallen på plass.



Forsiktig

Sørg for at tindene på pallegaffelen holder seg nær bakken når du flytter kranen.

1. Bruk hendlene og styrespaken på fjernkontrollen til å flytte pallen på plass.
2. Sørg for at den er stabil.
3. Flytt pallegaffelen sakte tilbake til tindene ikke lenger er under pallen og pallen er helt fri.

7.

Vedlikehold

7.1 Innledning

Vedlikeholdsintervallene og -aktivitetene vises i vedlikeholdsplanen. Smørepunktene og intervallene er vist i smøretabellen.

Følg disse instruksjonene, og sørg for at utstyret er i god stand.

Uvanlige lyder eller vibrasjoner kan indikere en defekt i multitool-et. Snakk med din Hoeflon-forhandler umiddelbart og planlegg service.

Hoeflon International B.V. har vedlikeholdskontrakter.

7.2 Vedlikeholdsarbeid

Risikoen for ulykker med kranene øker under vedlikehold, rengjøring og service. La din Hoeflon-forhandler utføre vedlikehold på kranen.

Smøreplanene og vedlikeholdsplanene viser alt vedlikeholdsarbeid og intervaller. Sørg for at du gjør vedlikeholdet i tide.

I Nederland angir et klistremerke datoen for når neste inspeksjon er nødvendig.

Kontakt lokale myndigheter for regler og retningslinjer for inspeksjon av Hoeflon Multitool.



7.2.1 Første gangs bruk

Kontroller at du utfører den daglige inspeksjonen før du bruker kranen for første gang.

7.2.2 Planlagt service

1. Den første planlagte servicen skal utføres etter 2 uker eller 50 driftstimer.
2. Deretter utføres service på kranen hvert år eller hver 1000. driftstime. Avhengig av hva som kommer først.
3. Planlagt service og inspeksjoner må utføres av din Hoeflon-forhandler eller Hoeflon Support B.V..

7.3 Daglig inspeksjon av multitool-et

Dette kommer i tillegg til den daglige inspeksjonen som er beskrevet i brukerhåndboken for kompaktkranen.

Forskjellige typer vakuumløftere kan brukes med multitool-et (se 3.5 Vakuumløfter). Instruksjoner for vakuumløfteren er utenfor omfanget av denne brukerhåndboken. Les brukerhåndboken for vakuumløfteren for mer informasjon.

1. Rengjør multitool-et.
2. Sørg for at:
 - alle roterende og bevegelige deler er uten slitasje eller skade
 - sikkerhetsklistremerkene står på plass og er ikke slitte eller skade
 - det er ingen oljelekkasjer



ADVARSEL

Stopp arbeidet umiddelbart hvis du oppdager hydrauliklekkasjer. Reparer en lekkasje umiddelbart.

Hydraulikkolje under trykk kan trenge gjennom huden.

- slangene og kablene er ikke skadet
 - Bytt dem ut hvis den indre stålkjernen er synlig.
 - det glidehindrende materialet på multiclaw-kjevne er ikke skadet eller løst
 - sugekoppene på sugeløfteren i glass er ikke slitte eller skadet
 - pallegaffelen er ikke slitt eller skadet
3. Undersøk klemmeplatene hver dag før du begynner å jobbe.
 - Skift en klemmeplate hvis et koblingspunkt er ødelagt.
 - Skift det glidehindrende materialet på klemmeplatene hvis det er skadet ned til metallet.
 - Det glidehindrende materialet er ikke en del av garantien til Hoeflon International B.V..
 - Kjøp nytt glidehindrende materiale fra Hoeflon International B.V.

7.4 Vedlikeholdsplan

Vedlikeholdsplanen angir hvilket vedlikehold må utføres og med hvilke intervall.

Forskjellige typer vakuumløftere kan brukes med multitool-et (se 3.5 Vakuumløfter). Instruksjoner for vakuumløfteren er utenfor omfanget av denne brukerhåndboken. Les brukerhåndboken for vakuumløfteren for mer informasjon.

Beskrivelse	Handlings-	Timeintervall							
		Daglig	Første 50	50	100	250	500	1000	4000
o = forhandler, ● = eier									
multitool-et	Rengjør		●	●					
	Generell inspeksjon	●							
	Smør		●	●					
Sikkerhetsanordninger (nødstop, sensorer, klistremerker osv.)	Inspiser	●							
Oljenivå i kranens hydraulikk tank	Kontroller/fyll	●							
Oljekkasjer	Inspiser	●							
Slanger og kabler	Inspiser	●							
Glidehindrende materiale på multiclave-en	Inspiser	●							
Pallegaffel	Inspiser	●							
Løftehjelpemidler (stroppe osv.)	Inspiser	●							

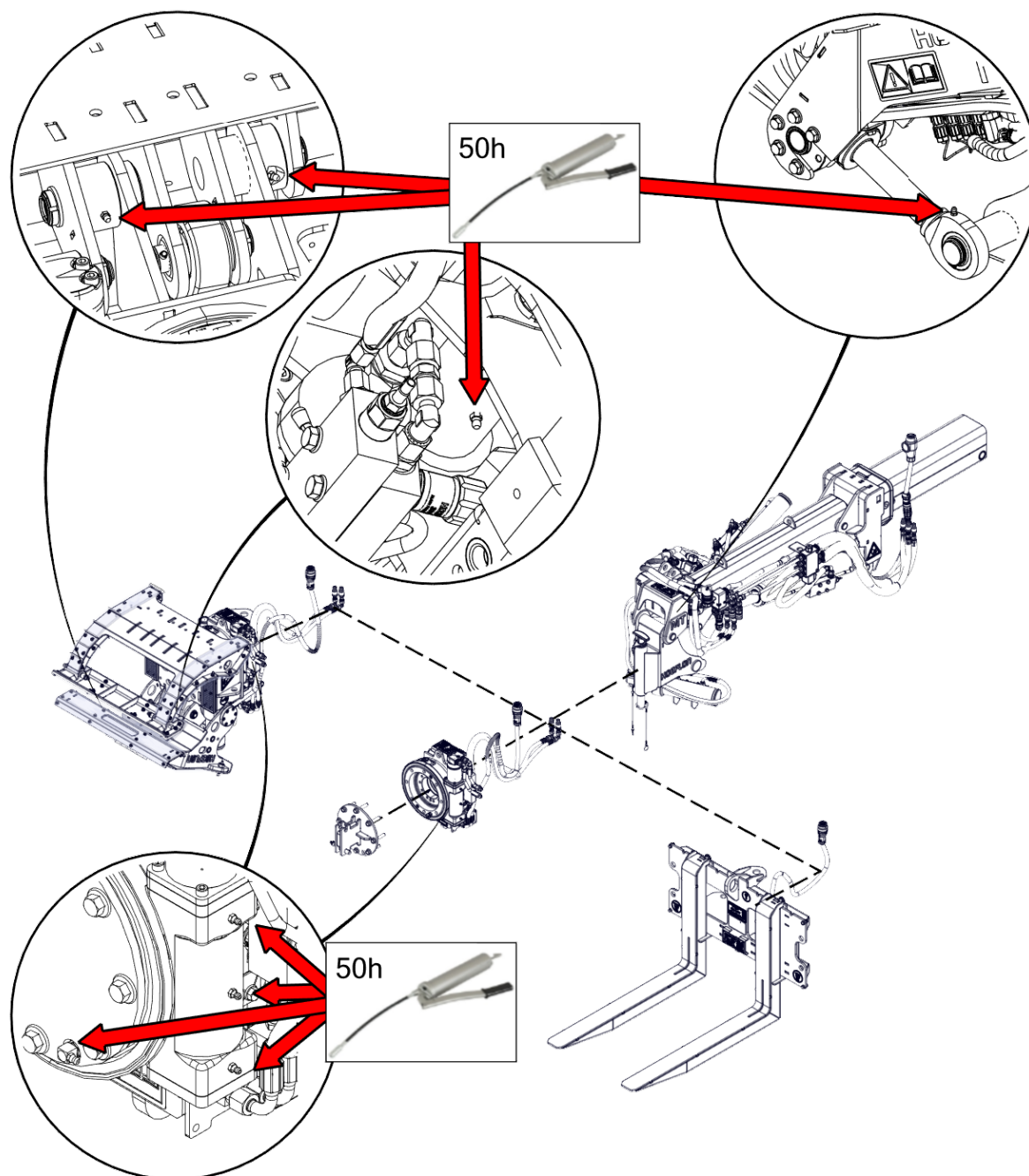
7.5 Smøring

Forskjellige typer vakuumløftere kan brukes med multitool-et (se 3.5 Vakuumløfter). Instruksjoner for vakuumløfteren er utenfor omfanget av denne brukerhåndboken. Les brukerhåndboken for vakuumløfteren for mer informasjon.

Smør multitool-et som vist i smøredigrammet:

- Rengjør fettniplene før smøring.
- Bruk rent fett som er oppbevart i forseget pakning.
- Bruk bare foreskrevne smørefett (se 7.5.2 Smøremidler).

7.5.1 Smøreskjema



7.5.2 Smøremidler

Bruk en av følgende anbefalte oljetyper.

Produsent	Hydraulisk olje
Q8	Heller 46
Total	Equavis ZS 46
Shell	Shell Tellus S2/S3
Kroon-olje	Perlus ZF 46

For smørenipler brukes: EP2

8.

Feilsøking

8.1 Feilsøking av multitool-et

Forskjellige typer vakuumløftere kan brukes med multitool-et (se 3.5 Vakuumløfter). Instruksjoner for vakuumløfteren er utenfor omfanget av denne brukerhåndboken. Les brukerhåndboken for vakuumløfteren for mer informasjon.

Funksjonsfeil	Mulig årsak	Løsning
Du kan ikke feste multitool-utliggeren til bommen.	Utløserpinnen eller låsetappen er skitten.	Rengjør bomhodet helt.
Fjernkontrollen reagerer ikke.	En nødstoppknapp er trykket INN.	1. Kontroller at situasjonen er trygg. 2. Lås opp nødstopknappene.
Multitool-et gjenkjennes ikke av kranen (kun C30e).	RFID-brikken er ødelagt eller mangler.	Sett RFID-brikken tilbake på plass. Bytt ut RFID-brikken.
Multitool-et reagerer annerledes enn forventet.	Hydraulikkslangene til multitool-et er ikke koblet riktig til.	Kontroller at hydraulikkslangene er riktig tilkoblet. Bruk fargekodene på hydraulikkslangene.
Elektriske komponenter (f.eks. lyssøyle, sensorer) fungerer ikke.	Den elektriske kabelen er ikke riktig tilkoblet.	Kontroller at den elektriske kabelen er riktig tilkoblet.
Hydraulisk feilfunksjon.	Oljenivået i kranen er for lavt.	Kontroller at det er tilstrekkelig med hydraulikkolje i hydraulikk tanken på kranen. Fyll tanken om nødvendig.
	Lekkasje i hydraulikksystemet.	Stopp arbeidet umiddelbart hvis du oppdager hydraulikklekkasjer. Reparer en lekkasje umiddelbart.

Hvis problemet ditt ikke er beskrevet, ta kontakt med din forhandler eller Hoeflon Support B.V.

8.2 Feilkoder

Feilkode	Mulig årsak	Løsning
174	Utliggervinkelsensoren på multitool-et har en funksjonsfeil	Kontroller at sensoren er riktig tilkoblet.
175	Tippvinkelsensoren på multitool-et har en funksjonsfeil	Kontroller at sensoren er riktig tilkoblet.
176	Trykksensoren til multiclaw-en har en funksjonsfeil	Kontroller at sensoren er riktig tilkoblet.

Hvis den foreslåtte løsningen ikke skulle fungere, kontakt din forhandler eller Hoeflon Support B.V.

9.

Transport og oppbevaring

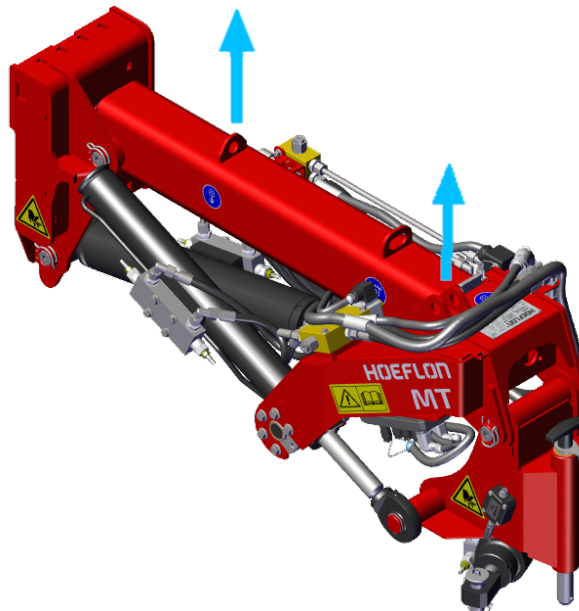
9.1 Slik løfter du multitool-utliggeren



Forsiktig

Kontroller at kranen, taljen og løftekedene er riktig merket.

1. Fjern multitool-utliggeren fra kompaktkranen (se 5.11 Slik fjerner du multitool-utliggeren fra bommen eller en adapter.).
2. Fest løftekedene til løfteøynene.
3. Løft multitool-et.



Identifikasjon av et løftepunkt.

Punkt	Belastning på festepunkt
Løftepunkter for multitool-utliggeren	Maks 1000 kg per øye

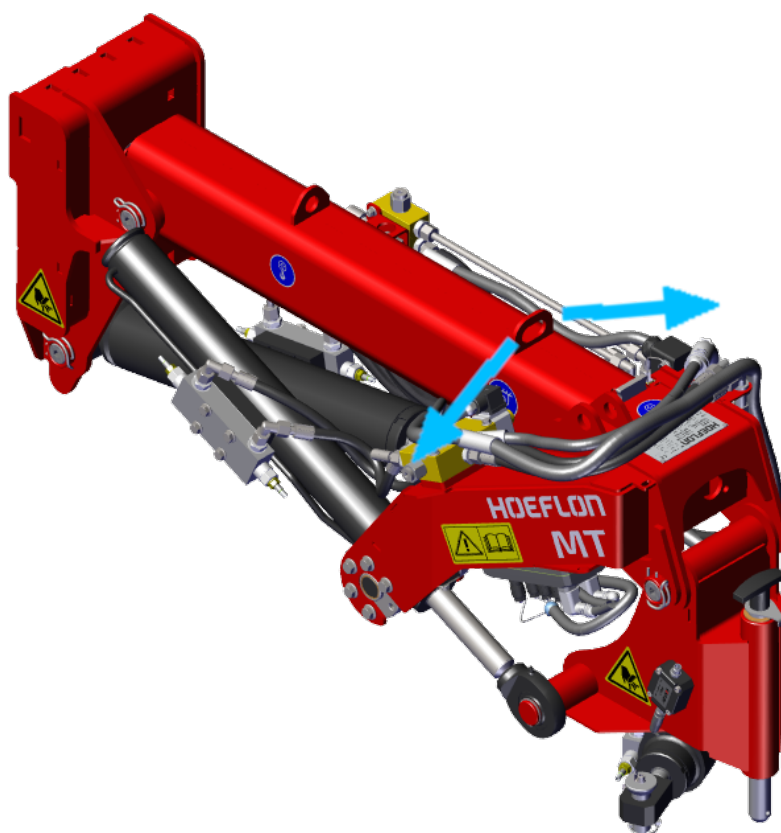
9.2 Feste multitool-utliggeren for transport



Forsiktig

Sørg for at multitool-et og adapterne er trygt festet til transportkjøretøyet

1. Legg beskyttelsesmateriale under multitool-utliggeren.
2. Sett multitool-utliggeren på transportkjøretøyet.
3. Fest surrestropper til surreøyet på multitool-utliggeren.
4. Sørg for at:
 - Stroppene for front og side (i kjøreretningen) er klassifisert til minst halvparten av vekten til multitool-utliggeren (se 3.1 Multitool-utligger).
 - stroppene for bakenden (i kjøreretningen) er klassifisert til minst den fulle vekten av multitool-utliggeren.





Identifikasjon av et surrepunkt.

9.3 Sette multitool-et til oppbevaring

1. Rengjør multitool-et helt.
2. Sett multitool-et i oppbevaringsbeholderen.
3. Smør multitool-et (se 7.5 Smøring)
4. Reparer all skadet lakk.
5. Påfør et tynt lag med fett på de delene som kan ruste.
6. Hold multitool-et på et tørt og kjølig område med god luftstrøm.
7. Pass på at bare godkjente personer får adgang til lagringsområdet.

10.

Avhending

10.1 Forbered multitool-et



ADVARSEL

Hydraulikkolje under trykk kan trenge gjennom huden.

Før du arbeider på eller fjerner hydraulikksylindrene:

- Støtt opp løftede deler.
- Kontroller at det ikke er noe resttrykk i sylindren.



Forsiktig

Sørg for at du

bare slipper ut trykk fra multitool-et hvis du er autorisert til å gjøre det.



Forsiktig

Sørg for at alle energikilder er deaktivert og sikret før du begynner å demontere multitool-et.

1. Slipp trykket fra multitool-et.
2. Tøm og rengjør multitool-et.
3. Kast alt avfall på en miljøvennlig måte.
4. Kast alle komponenter på en miljøvennlig måte.

10.2 Avfallshåndtering



Merk!

Se lokale forskrifter når du kaster avfall.

Feil avfallshåndtering er skadelig for miljøet.

Miljøskadelig avfall inkluderer, men er ikke begrenset til:

- hydraulisk olje
- smørefett

Vedlegg

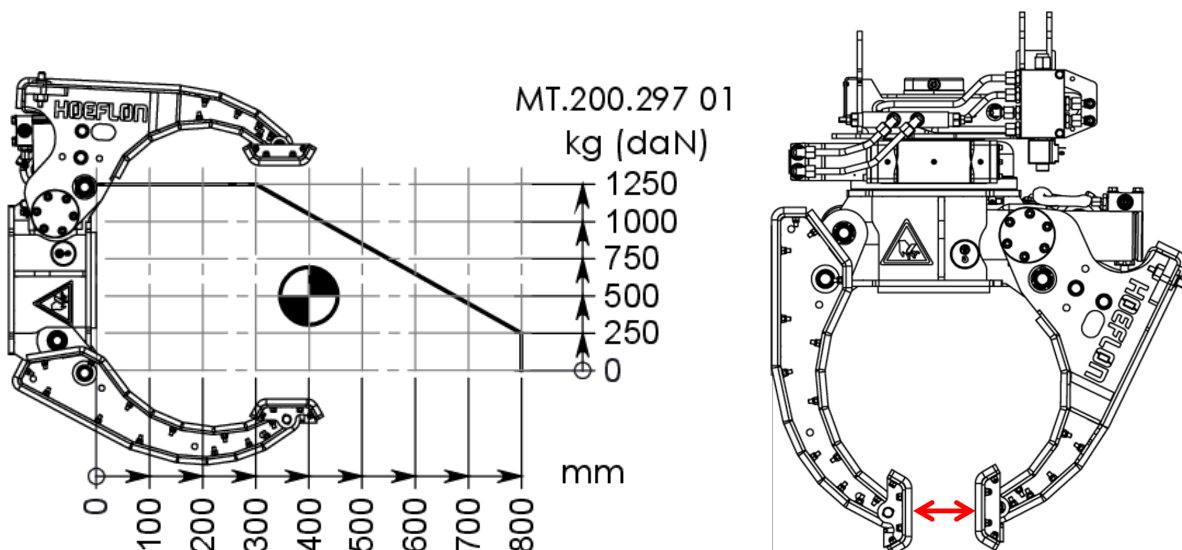
Lastdiagram – Multiclaw

Sett fra siden

Dette lastdiagrammet viser hvor mye vekt du kan løfte med kjevne til multiclaw-en. Dette er bare hvis formen på objektet passer inn i kjevne og ikke kan bevege seg. Denne kapasiteten gjelder ikke når multiclaw-en roterer, fordi belastningen endres under bevegelsen.

Diagramlinjen er nesten horisontal fra kontaktflaten på baksiden av multiclaw-en til et punkt nesten utenfor klemkjevne. Dette betyr at for en gjenstand mellom 0 og 30 cm på tvers, er maksimal løftekapasitet 1 250 kg.

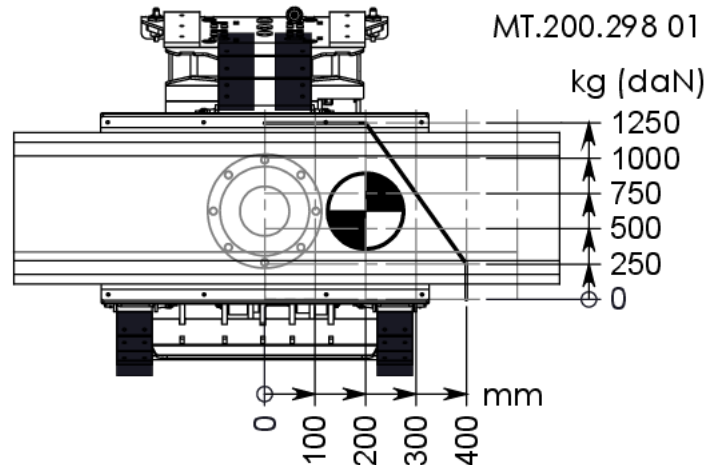
Hvis diameteren på objektets tverrsnitt er mer enn 30 cm, reduseres den tillatte vekten som vist med den skrånende linjen. Hvis tyngdepunktet for lasten ligger 50 cm fra baksiden av multiclaw-en, kan du fortsatt løfte 750 kg og 500 kg ved 70 cm.



Sett forfra

Multiclaw-ens lastdiagram sett forfra viser det mekaniske sideområdet i klemmekjevne. Dette gjelder bare hvis formen på objektet passer perfekt i kjevne og ikke kan bevege seg.

Med tyngdepunktet opptil 20 cm fra midten, kan du plukke opp en last på opptil 1 250 kg.



Andre faktorer

Formen på objektet er ikke alltid i samsvar med formen på kjevne. Når det ikke gjør det, holdes objektet som løftes med friksjon eller klemkraft. I så fall kan ikke Hoeflon International B.V. garantere hvor mye vekt som kan løftes.

Forhold som kan redusere løftekapasiteten er:

- miljøfaktorer (f.eks.)
 - fuktig vær
 - frysetemperatur
- objektets overflateegenskaper (f.eks. ruhet)
- objektets overflatetilstand (f.eks. om den er oljeaktig)

Lastdiagram – pallegaffel

Dette lastdiagrammet viser den maksimale vekten du kan løfte med pallegaffelen. Løftekapasiteten reduseres med avstanden mellom lastens tyngdepunkt og gaffelens hæl.

