

Brugervejledning

Multitool + MVS1000 / MC1200 / MF2000



Oversættelse af den originale vejledning

Serienummers:

MT udligger:

MC1200

MVS1000

MF2000

Leveringsdato:

Reference: U.MT.00.00.DK

Version: 1.0

Indholdsfortegnelse

Revisionskontrol	i
Ejendomsrettigheder	i
Forord	ii
Generelle vilkår og betingelser	ii
Garanti og ansvar	ii
Målgruppe	iii
Advarselsikoner	iii
Brugervejledningens opbygning	iv
1. Introduktion	1
1.1 Anvendelsesformål	1
1.2 Utilsigtet brug	2
1.3 EF-erklæring	2
1.4 Typeskilt	2
2. Sikkerhed	3
2.1 Introduktion	3
2.2 Bemærkninger om sikkerhedsfunktioner	4
2.2.1 Generelt	4
2.2.2 110 %-knap	4
2.3 Personale	4
2.4 Arbejdsmiljø	5
2.5 Under opsætning	6
2.6 Under arbejdet	6
2.7 Under løft	7
2.8 Arbejde med lange laster	8
2.9 Mens du bruger Multiclaw	8
2.10 Flytning af kranen	8
2.11 Efter arbejdet	9
2.12 Piktogrammer	9
3. Tekniske data	11
3.1 Multitool-udligger	11
3.2 Grænser for Multitool-udliggeren	12
3.2.1 Grænser for vipning	12
3.2.2 Samlede vippegrænser	13
3.2.3 Grænser for drejning	14
3.3 Multiclaw	14

3.4 Adapter til vakuumløfter	15
3.5 Vakuumløfter	15
3.6 Pallegaffel	16
4. Beskrivelse	17
4.1 Multitool - komponenter	17
4.2 Adaptere til C6- og C10-kraner	18
4.3 Multitool udligger	19
4.4 Bevægelse af Multitool-udliggeren	20
4.5 Adapter til vakuumløfter (MVS1000)	21
4.6 Multiclaw (MC1200)	21
4.6.1 Klemplader	22
4.7 Lyssøjle	23
4.8 Pallegaffel (MF2000)	25
4.9 Fjernbetjening	25
4.9.1 Håndtag	26
4.9.2 Knapper	28
5. Installation	29
5.1 Klargøring af kranen (kun C6 og C10)	29
5.2 Brug af adapterne (kun C6 og C10)	29
5.2.1 Montering af en adapter	29
5.2.2 Fjernelse af en adapter	30
5.3 Fastgørelse af Multitool-udliggeren til kranarmen eller en adapter	31
5.4 Fastgørelse af Multiclaw	33
5.4.1 Fastgørelse af klemplader	36
5.5 Fjernelse af Multiclaw	37
5.6 Fastgørelse af adapteren til vakuumløfteren	40
5.6.1 Klargøring af vakuumløfteren	43
5.6.2 Fastgørelse af vakuumløfteren til rotatoren	44
5.6.3 Afmontering af vakuumløfteren fra rotatoren	46
5.7 Afmontering af adapteren til vakuumløfteren	47
5.8 Montering af pallegafflen	49
5.9 Indstilling gaflerne på pallegafflen	52
5.10 Fjernelse af pallegafflen	52
5.11 Afmontering af Multitool-udliggeren fra kranarmen eller en adapter	54
6. Drift	57
6.1 Grænser for betjening	57
6.2 Brug af Multiclaw	57
6.2.1 Løft af en bjælke	58
6.2.2 Procedure	59
6.2.3 Løft af rør	60

6.2.4 Aflæsning af af bjælker og rør	61
6.2.5 Brug Multiclaw som løfteplatform	62
6.3 Løft af glasplader	64
6.4 Brug af pallegafflen	64
6.4.1 Løft og flytning af en palle	64
6.4.2 Sæt pallen på plads.	65
7. Vedligeholdelse	67
7.1 Introduktion	67
7.2 Vedligeholdelsesarbejde	67
7.2.1 Første anvendelse	67
7.2.2 Planlagt service	68
7.3 Daglig inspektion af Multitool	68
7.4 Vedligeholdelsesplan	69
7.5 Smøring	69
7.5.1 Smøreskema	70
7.5.2 Smøremidler	70
8. Fejlfinding	73
8.1 Fejlfinding på Multitool	73
8.2 Fejlkode	74
9. Transport og opbevaring	75
9.1 Løft af Multitool-udliggeren	75
9.2 Fastgørelse af Multitool-udliggeren til transport	76
9.3 Opbevaring af Multitool	77
10. Bortskaffelse	79
10.1 Klargør Multitool	79
10.2 Bortskaffelse af affald	79
Bilag	81
Belastningsskema - Multiclaw	81
Set fra siden	81
Set forfra	82
Andre faktorer	82
Belastningsskema - Pallegaffel	83

REVISIONSKONTROL

Revision	Udgivelsesdato	Kommentarer	Fra serienummer
1.0	01-05-2024		MT (udligger) 2000 2862 MC1200 2000 2864 MVS1000 2000 2863 MF2000 2000 2861

FABRIKANT

Hoeflon International B.V.
Zwolleweg 2
3771 NR Barneveld
www.hoeflon.com

Generelle henvendelser

T: +31(0) 342 400 288
E: info@hoeflon.com

Teknisk support

E: support@hoeflon.com

EJENDOMSRETTIGHEDER

Alle rettigheder forbeholdes. Ingen del af denne publikation må gengives, opbevares i et lagringsystem eller overføres i nogen form eller på nogen måde (elektronisk eller mekanisk, herunder fotokopiering, optagelse eller på anden vis) uden forudgående skriftlig tilladelse fra Hoeflon International B.V. Dette gælder også for de ledsagende tegninger og diagrammer.

© Copyright 2024

FORORD

Tak, fordi du købte Hoeflon Multitool. Vi håber, at du bliver glad for at bruge det, og at du vil være glad for at bruge det i mange år fremover.

Denne brugervejledning indeholder betjeningsvejledningen til Hoeflon Multitool. I denne brugervejledning vil vi kalde det Multitool.

Læs denne brugervejledning omhyggeligt for at gøre dig fortrolig med korrekt betjening og vedligeholdelse af Multitool. Figurene i dette dokument er kun til illustration og kan være forskellige fra Multitool i din situation.

Hoeflon International B.V. anbefaler, at du opbevarer det originale eksemplar af denne brugervejledning, inklusive alle bilag, på et sikkert, centralt sted. Opbevar en kopi af denne brugervejledning i nærheden af maskinen på arbejdspladsen.

Du skal være helt klar over, hvordan du bruger kompaktkranen, før du bruger Multitool sammen med kompaktkranen.

Forskellige typer vakuumløftere kan bruges sammen med Multitool (se 3.5 Vakuumløfter). Instruktioner til vakuumløfteren er ikke omfattet af denne brugervejledning. Læs brugervejledningen til din vakuumløfter for at få flere oplysninger.

Generelle vilkår og betingelser

I alle tilfælde leverer Hoeflon International B.V. maskinen udelukkende i overensstemmelse med de generelle vilkår og betingelser, der er gældende på købstidspunktet. Disse generelle vilkår og betingelser kan findes på webstedet www.hoeflon.com.

Selv om Hoeflon International B.V. har gjort alle rimelige bestræbelser på at sikre, at denne brugervejledning er så nøjagtig og nyttig som muligt, giver Hoeflon International B.V. ingen garantier med hensyn til nøjagtigheden eller fuldstændigheden af de oplysninger, der er indeholdt heri.

Hoeflon International B.V. er forpligtet til at holde oplysningerne i denne brugervejledning fuldstændige, nøjagtige og opdaterede. Hoeflon International B.V. påtager sig intet ansvar for konsekvenserne af fejl, undtagen i tilfælde af forsætlig hensigt eller bevidst hensynsløshed fra Hoeflon International B.V.'s side.

Hoeflon International B.V. udvikler og forbedrer løbende sine produkter, og vi forbeholder os ret til at foretage ændringer i det tekniske design til enhver tid uden forudgående varsel.

For teknisk support bedes du tale med din Hoeflon-forhandler eller med Hoeflon Support B.V.

Garanti og ansvar

Hoeflon Multitool er i overensstemmelse med de gældende grundlæggende sikkerheds- og sundhedskrav i EU-direktiverne. Det er blevet omhyggeligt testet for problemfri brug på fabrikken. Hvis der opstår problemer med Multitool, skal du stoppe med at bruge det og straks kontakte din Hoeflon-forhandler eller Hoeflon Support B.V.

Brug kun Multitool til at løfte byrder som beskrevet i denne brugervejledning. Brug ikke Multitool på nogen anden måde.

Brug ikke Multitool, hvis det er i stykker.

Brug ikke Multitool, hvis:

- der er et problem med kompaktkranen
- det er gået i stykker
- der er opstået en fejl
- der er en advarsel.

Reparer først Multitool eller kompaktkranen.

Hoeflon International B.V. er ikke ansvarlig for nogen skade eller personskade som følge af:

- manglende overholdelse af instruktionerne i denne brugervejledning
- overskridelse af fabriksspecifikationerne
- ikke at overholde de juridiske krav.

Du må ikke:

- modificere Multitool
- reparere Multitool selv
- bruge uautoriserede reservedele.

Sørg for at vedligeholde Multitool korrekt som beskrevet i denne brugervejledning.

Målgruppe

Denne brugervejledning er beregnet til alle, der arbejder med eller på Multitool.



Bemærk

Sørg for, at du har læst og fuldt ud forstået indholdet i brugervejledningen til kompaktkranen.

Sørg for, at du ved, hvordan man betjener kompaktkranen.

Brug kun Multitool, hvis du er tilstrækkeligt uddannet og fuldt ud ved, hvordan du bruger kompaktkranen og Multitool. Overhold den lokale lovgivning om uddannelse og udstyrskompetencer. Hoeflon International B.V. kan give undervisning i, hvordan man bruger kompaktkranen og Multitool

Sørg altid for sikkerheden i både velkendte og ukendte situationer.

Advarselsikoner

Anvisninger, anbefalinger og advarsler i denne brugervejledning ledsages af følgende termer og piktogrammer. Læs disse instruktioner omhyggeligt.



Fare

Identificerer en meget farlig situation, som, hvis den ikke forhindres, kan resultere i død eller meget alvorlige skader.



Advarsel

Identificerer en farlig situation, hvor der er risiko for alvorlig personskade.

**Forsigtig**

Identificerer en situation, hvor udstyr eller ejendom kan blive beskadiget, eller hvor der er risiko for personskade.

**Bemærk**

Identificerer vigtige oplysninger, der hjælper dig med at forstå eller justere udstyret.

Brugervejledningens opbygning

Forordet beskriver formålet med vejledningen, generelle vilkår og betingelser, garanti og ansvar, målgruppe og noter til læseren.

Introduktion indeholder en introduktion til Multitool.

Sikkerhed viser alle de punkter, brugeren skal kende for at arbejde sikkert med Multitool.

Tekniske data viser Multitools dimensioner og specifikationer.

Beskrivelse beskriver hovedkomponenterne i Multitool og betjeningen af de forskellige komponenter.

Installation giver information om montering af hver komponent.

Betjening giver betjeningsvejledning til den tilsigtede brug af Multitool.

Vedligeholdelse giver information om den nødvendige vedligeholdelse.

Fejlfinding viser mulige fejl, og hvordan man afhjælper dem.

Transport og opbevaring giver anbefalinger til transport og opbevaring af Multitool.

Bortskaffelse giver instruktioner til bortskaffelse af Multitool.

1.

Introduktion



1.1 Anvendelsesformål

Brug kun Multitool sammen med en Hoeflon C6(e), en C10(e) eller en C30e kompaktkran.

Brug kun Multitool til at løfte og flytte laster som beskrevet i denne vejledning.

Må kun bruges på kraner, der er klargjort til dit Multitool af en autoriseret forhandler.

1.2 Utilsigtet brug

Brug ikke Multitool:

- uden for de tilladte grænser i lastdiagrammet
- med en omgået nominel kapacitetsbegrænsning (RCL)
- til træpleje
- til at løfte laster med:
 - uregelmæssigt tværsnit eller tykkelse,
 - et variabelt tyngdepunkt
 - en ukendt vægt.
- til at lirke, skubbe eller trække
- på andre kraner end de kraner, der er nævnt i kapitel (se 1.1 Anvendelsesformål)

1.3 EF-erklæring

Hoeflon International B.V. erklærer, at Multitool er i overensstemmelse med de gældende europæiske direktiver. EF-overensstemmelseserklæringen er en del af den dokumentation, der følger med Multitool.

1.4 Typeskilt

Et typeskilt med maskindata er fastgjort til Multitool. Typeskiltet må ikke fjernes. CE-mærket angiver, at Multitool er i overensstemmelse med de gældende standarder for det europæiske økonomiske område.

HOEFLON ®		CE 2006/42	CE
Zwolleweg 2	tel: +31(0)342 400288	<input type="text"/>	SP®
3771 NR Barneveld	info@hoeflon.com	<input type="text"/>	ANSI
THE NETHERLANDS	www.hoeflon.com	<input type="text"/>	
Type	<input type="text"/>	Year	<input type="text"/>
Model	Hoeflon	Weight	<input type="text"/> KG
Serial No.	<input type="text"/>	Max. Capacity	<input type="text"/> KG

Type	Maskintypen
Model	Maskinens mærke
Serienr.	Maskinens serienummer
År	Det år, hvor maskinen blev bygget
Vægt	Maskinens/redskabets vægt
Maks. kapacitet	Maksimal arbejdsbyrde



Bemærk

Oplys typenummer og serienummer ved bestilling af reservedele.

2.

Sikkerhed

2.1 Introduktion

Sørg for, at du har læst brugervejledningen til kompaktkranen, og at du forstår dens indhold fuldt ud.

Sørg for, at du forstår og overholder alle gældende lovkrav om brug af kompaktkranen og Multitool, før du begynder at arbejde.

Når du bruger Multitool:

- Overhold alle advarsler og regler.
- Overhold alle gældende nationale bestemmelser om:
 - arbejde med kompaktkranen
 - arbejde med Multitool
 - arbejdsforhold
 - arbejdssikkerhed.

Sørg for, at alt løfteudstyr er korrekt klassificeret, godkendt og ikke beskadiget.



ADVARSEL

Stop straks arbejdet, hvis du opdager hydrauliske lækager. Reparer en lækage med det samme.

Hydraulikolie under tryk kan trænge ind i huden.

Overhold de generelle sikkerhedsregler i dette kapitel, når du bruger Multitool.

Vær altid opmærksom på vægten af komponenterne og lasterne.

Brug kun det korrekte værktøj.

Hold kompaktkranen og Multitool rene.

2.2 Bemærkninger om sikkerhedsfunktioner



Advarsel

Sikkerhedsudstyr må ikke fjernes, omgås eller deaktiveres.

2.2.1 Generelt

Hvis en sensor ikke afgiver et signal, skal du straks kontakte din Hoeflon-forhandler eller Hoeflon Support B.V.

Du må ikke:

- fortsætte arbejdet.
- fjerne, omgå eller deaktivere sikkerhedsudstyr.
- fjerne, omgå eller deaktivere en sensor.
- ændre trykindstillingerne.
- ændre motorens hastighed.

Ændring af sikkerhedsudstyr, sensorer, indstillinger eller hastigheder kan føre til farlige situationer og skader på kranen. Enhver ændring af denne art vil straks gøre garantien ugyldig.

2.2.2 110 %-knap

Brug kun 110 %-knappen til at bringe kranen tilbage til en sikker tilstand. Se brugervejledningen til kompaktkranen for mere information om brugen af 110 %-knappen.

Du må ikke:

- bruge 110 %-knappen til at øge kranens rækkevidde.
- bruge 110 %-knappen til at fortsætte med at løfte.

2.3 Personale



Bemærk

Sørg for, at alt personale, der arbejder med kranen, har de nødvendige certifikater og arbejdstilladelser i henhold til den lokale lovgivning om uddannelse og udstyrskompetence.

**Forsigtig**

Brug altid godkendte personlige værnemidler (PPE).

- Sikkerhedshjelm
- Sikkerhedssko
- Handsker
- Sikkerhedsbriller

Alt driftspersonale skal:

- være i stand til at udføre opgaven.
- holde sig uden for kranens arbejdsradius.
- kende indholdet af brugervejledningen til Multitool fuldt ud.
- kende indholdet af brugervejledningen til kompaktkranen fuldt ud.
- være fortrolig med alle de funktioner og redskaber, der er forbundet med udstyret.
- være fyldt 18 år.

Du må ikke:

- være påvirket af stoffer eller alkohol.

2.4 Arbejdsmiljø

Sørg for, at miljø- og driftsbetingelserne er sikre og inden for grænserne, før du bruger kompaktkranen med Multitool.

Sæt barrierer og sikkerhedsadvarsler rundt om arbejdsområdet. Luk ikke uautoriserede personer ind i arbejdsområdet.

Brug ekstra lys på mørke steder.

Der må ikke ryges eller tændes ild i arbejdsområdet.

Brug kommunikationsudstyr og en observatør, hvis du ikke har fuldt overblik over hele arbejdsområdet.

Overhold højdebegrænsningen i overdækkede områder.

Brug ikke Multitool:

- Hvis det ikke er sikkert
- tæt på højspændingskabler
- i et miljø med eksplosionsfare.

2.5 Under opsætning



Bemærk

Sørg for, at kompaktkranen opsættes korrekt.

Bevæg alle dele af kompaktkranen og Multitool i alle retninger. Kontrollér, at alt bevæger sig som forventet.



Advarsel

Sørg for, at alle dele kan bevæge sig frit under monteringen.

Hvis en del ikke bevæger sig frit, kan der opstå spændinger, og delene kan så pludselig bevæge sig med stor kraft.

Det kan medføre tab af lemmer.

Brug lavt gear og lav hastighed, når du tilslutter et redskab.



2.6 Under arbejdet



Forsigtig

Hvis du bruger kranen forkert sammen med Multitool, kan forkerte og store kræfter beskadige kranen og Multitool permanent eller forkorte deres levetid.



Advarsel

Stop arbejdet, og flyt kompaktkranen og Multitool til en sikker position, hvis en sikkerhedsanordning holder op med at virke eller bliver beskadiget.

Forbered opgaven grundigt.

Overvåg løbende arbejdsområdet.

Overvåg hele tiden spidsen af kranarmen eller spidsen af udliggeren og lasten. Sørg for, at armen, udliggeren og lasten ikke rammer noget.

Luk ikke uautoriserede personer ind i arbejdsområdet.



Forsigtig

Brug ikke Multitool til at:

- trække laster
- trække laster i en vinkel
- trække laster fri (f.eks. ved at trække stolper ud)
- skubbe laster.

Forebyg farlige situationer mellem:

- kompaktkranen
- Multitool
- operatøren
- andre personer
- lasten
- omgivelserne
- jorden.

Du må ikke:

- gå ind i arbejdsområdet, når kompaktkranen og Multitool er i brug
- lade nogen gå ind i arbejdsområdet, mens kompaktkranen og Multitool er i brug
- flytte en last ind over personer
- berøre roterende dele
- røre ved dele, der er i bevægelse
- sætte noget på kompaktkranen.

2.7 Under løft



Forsigtig

Se belastningsskemaet i bilaget for oplysninger om den maksimale belastning, når du bruger Multitool.



Forsigtig

Kranarmen er fleksibel og bøjer, når lasten løftes. Kranarmen vil springe tilbage, når lasten sættes ned.

Du skal altid:

- Bruge lavt gear og lav hastighed, når man håndterer en last. LED'en skal være slukket.
- Løft en last i dens tyngdepunkt.
- Fastgør lasten korrekt.



Du må ikke:

- Bruge Multitool, hvis det er beskadiget eller svækket.

Flyt kun laster, der:

- frit kan bevæge sig fra overfladen
- er stabile.

Sørg for, at der ikke er løse genstande på:

- kranen
- Multitool
- lasten.

2.8 Arbejde med lange laster

Vær forsigtig, når du flytter en lang last.



Forsigtig

Enderne på en lang last kan bevæge sig meget hurtigt.

Enderne på en lang last kan stadig bevæge sig, selvom Multiclaw er holdt op med at bevæge sig.

- Lav ikke hurtige eller pludselige bevægelser med Multiclaw.
- Pludselige bevægelser kan få Multiclaw til at slippe lasten uden varsel.
- Enderne kan ramme noget, og det kan få Multiclaw til at slippe lasten uden varsel.

2.9 Mens du bruger Multiclaw



Forsigtig

Vær opmærksom på, at Multiclaws maksimale belastning også er begrænset af det maksimum, Multiclaw kan holde på grund af friktionen mellem kæberne.

Sørg for, at klempladerne er tørre og rene, så de holder godt fast på lasten.

Sørg for, at lasten er:

- Tør og ren, så den ikke glider
- Stærk nok til, at den ikke bøjes eller knuses

Lyssøjlen viser trykket i klemmecylinderen. Trykket falder langsomt, se (se 4.7 Lyssøjle) for mere information.

2.10 Flytning af kranen

Du skal køre ballasten helt ud, hvis du flytter en Hoeflon C6(e) kompaktkran med et Multitool.






Dette er ikke nødvendigt med en C10(e) eller C30e.

2.11 Efter arbejdet

- Fjern Multitool og alt tilbehør.
- Sæt kranen i transportposition (se brugervejledningen til kranen).

2.12 Piktogrammer

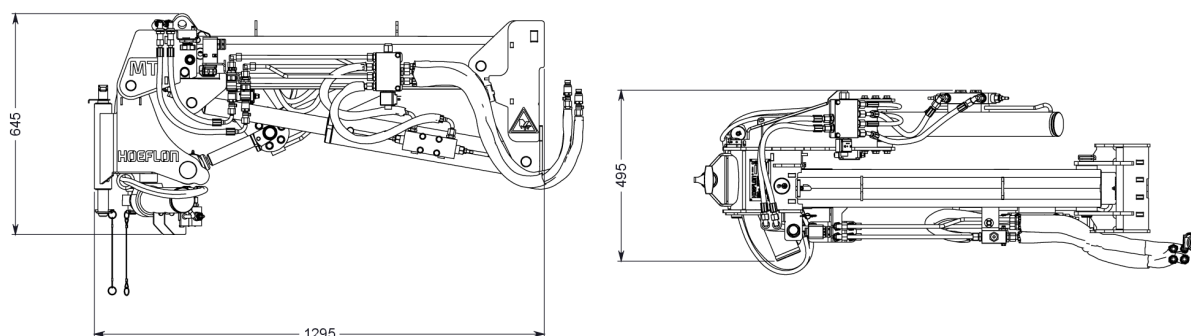
De anvendte piktogrammer er vist nedenfor. De må ikke fjernes. Udskift straks et manglende eller beskadiget piktogram!

Piktogram	Betydning	Placering
	Løftepunkt til løft af udstyret.	På Multitool-udliggeren. På de to sider af Multiclaw. På forsiden af pallegaflen.
	Fastgørelsespunkt for Multitool-udliggeren.	På Multitool-udliggeren. På de to sider af Multiclaw. På to sider af pallegaflen.
	Fare for fastklemning.	På forskellige dele af Multitool.
	Læs brugervejledningen først.	På forskellige dele af Multitool.
	Mærke, der viser, hvornår den årlige inspektion skal foretages (kun i Holland)	På Multitool-udliggeren - På indersiden af det bevægelige hoved til redskaberne. På rotatortromlen - På adapteren til vakuumløfteren. På Multiclaw - På rotatortromlen. På pallegaflen - På pallepladen

3.

Tekniske data

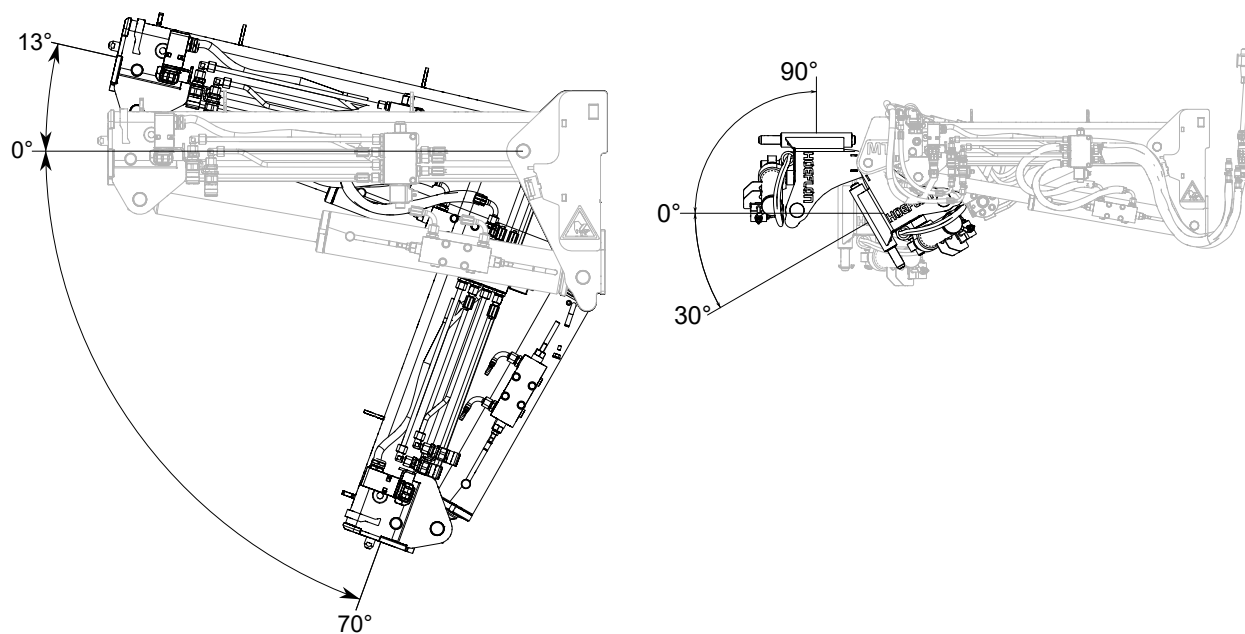
3.1 Multitool-udligger



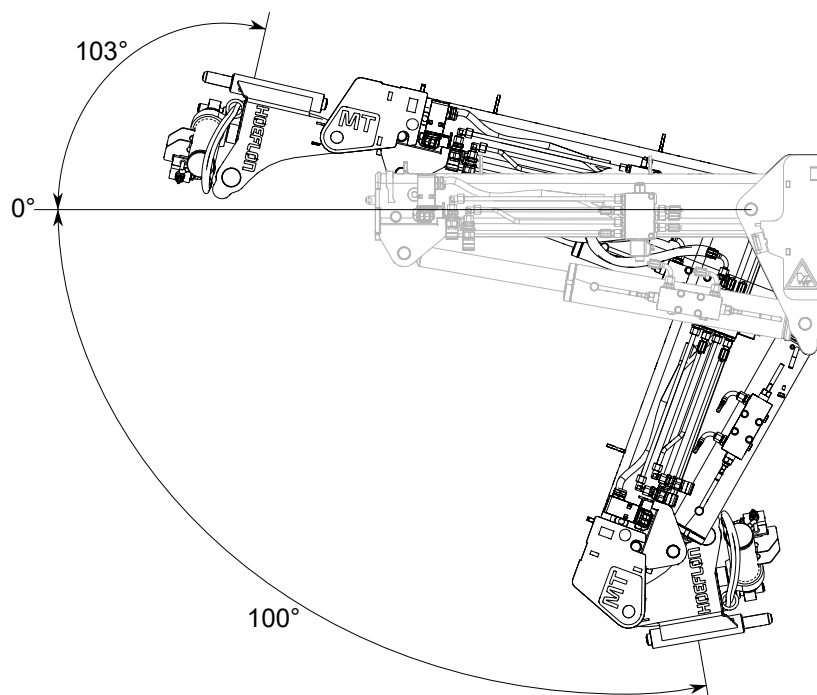
Generelle data - Multitool-udligger	
Vægt	145 kg
Vægt C6 adapter	24 kg
Vægt C10 adapter	28 kg
Maksimal kapacitet	2000 kg ! Forsigtig I nogle situationer kan Multitools maksimale kapacitet være begrænset af kranens maksimale kapacitet (se 2.7 Under løft)
Maksimalt driftstryk	250 bar
Egnet til brug på	Hoeflon kompaktkran C30, C10, C6 med produktionsdato 2018 eller senere. Tal med din forhandler eller med Hoeflon Support B.V., og sørg for, at kranen har den korrekte software.
Kompatible redskaber	<ul style="list-style-type: none">• Multiclaw (MC1200)• Pallegaffel (MF2000)• Adapter til vakuumløfter (MVS1000)

Generelle data - Multitool-udligger

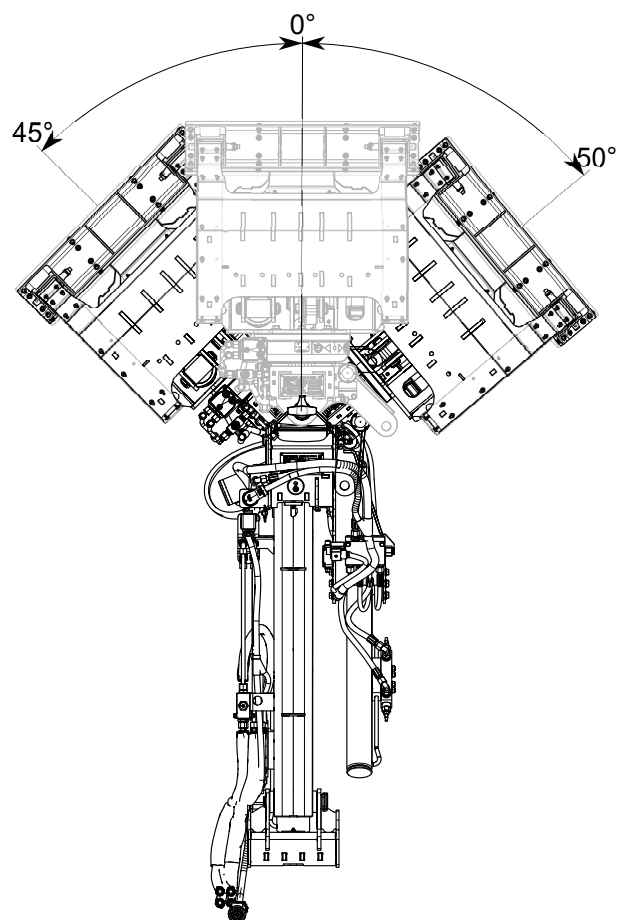
Tilslutningsspænding	12-24 VDC
----------------------	-----------

3.2 Grænser for Multitool-udliggeren**3.2.1 Grænser for vipning**

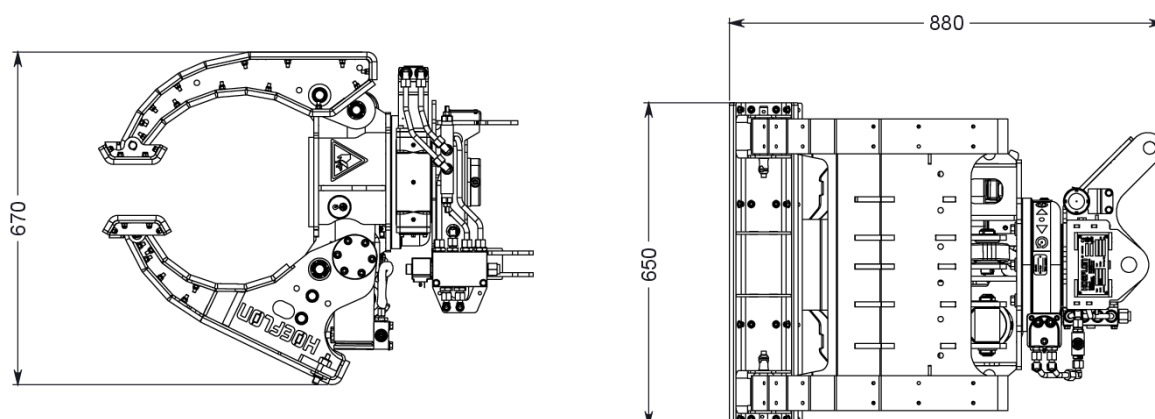
3.2.2 Samlede vippegrænser



3.2.3 Grænser for drejning

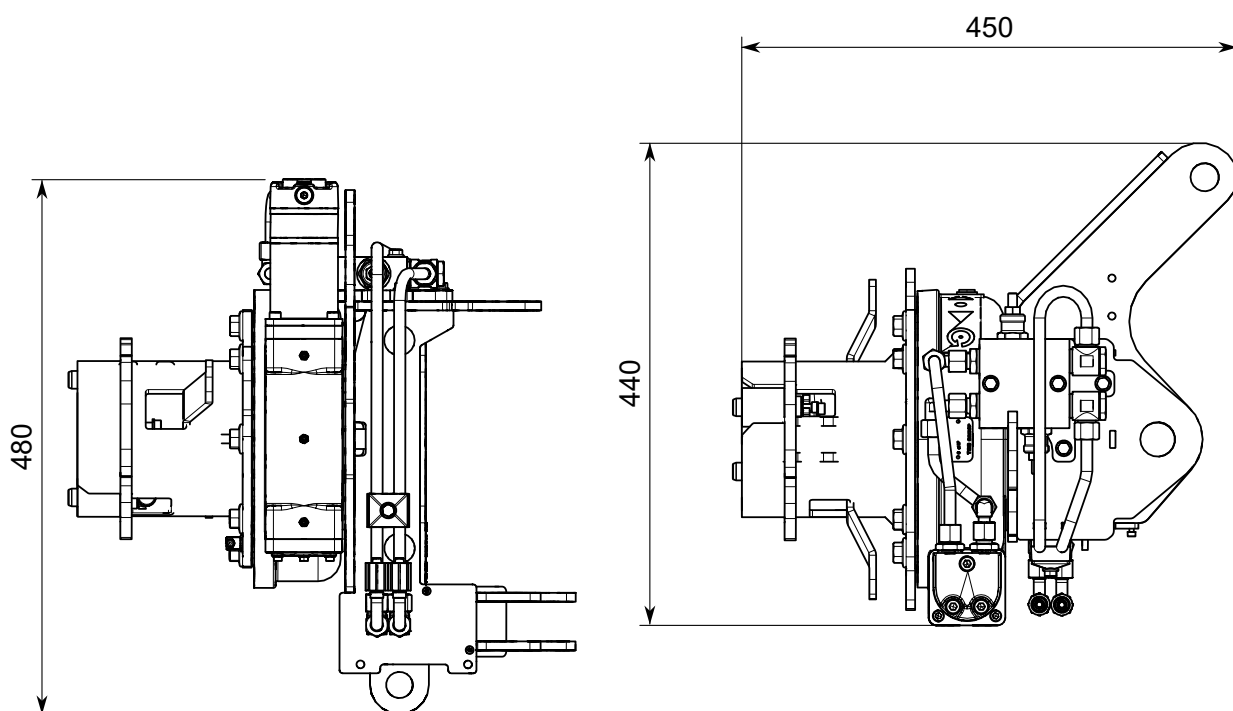


3.3 Multiclaw



Generelle data - Multiclaw	
Vægt	180 kg
Maksimal klemmediameter	500 mm diameter
Maksimal løftekapacitet- bjælkeklemme	1250 kg
Maksimal løftekapacitet - nederste løfteøje	2000 kg
Rotationsområde	Uendelig

3.4 Adapter til vakuumløfter



Generelle data - adapter til vakuumløfter	
Vægt	48 kg
Nettoløftekapacitet	1000 kg
Maksimal løftekapacitet - nederste løfteøje	1250 kg
Rotationsområde	Uendelig

3.5 Vakuumløfter

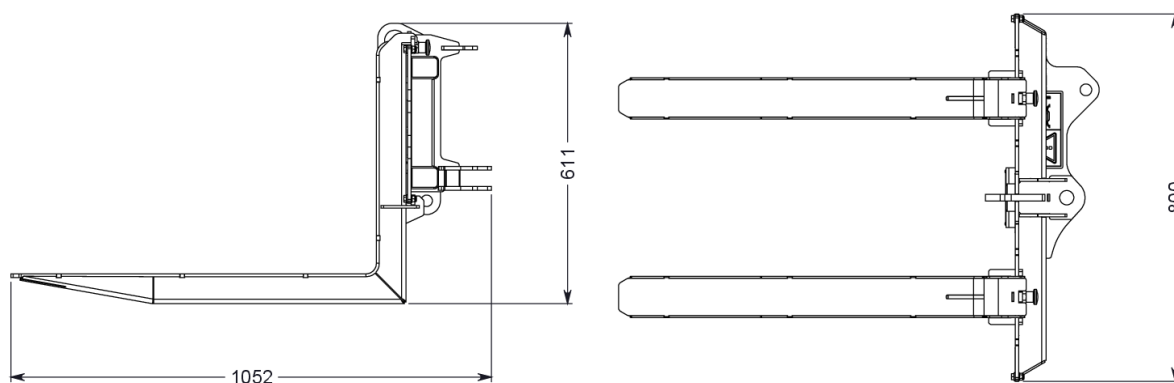


Forsigtig

Brug kun en vakuumløfter, der er godkendt af Hoeflon International B.V., sammen med Multitool.

Generelle data - vakuumløfter	
Vakuumløfterens mærke	Løft med greb
Vægt	85 til 110 kg
Type af vakuumløfter	S600, S800, S1000
Vakuumløfterens mål (l x b x h)	S600: 2300 x 1000 x 190 mm S800: 2050 x 1250 x 190 mm S1000: 2450 x 1550 x 190 mm

3.6 Pallegaffel

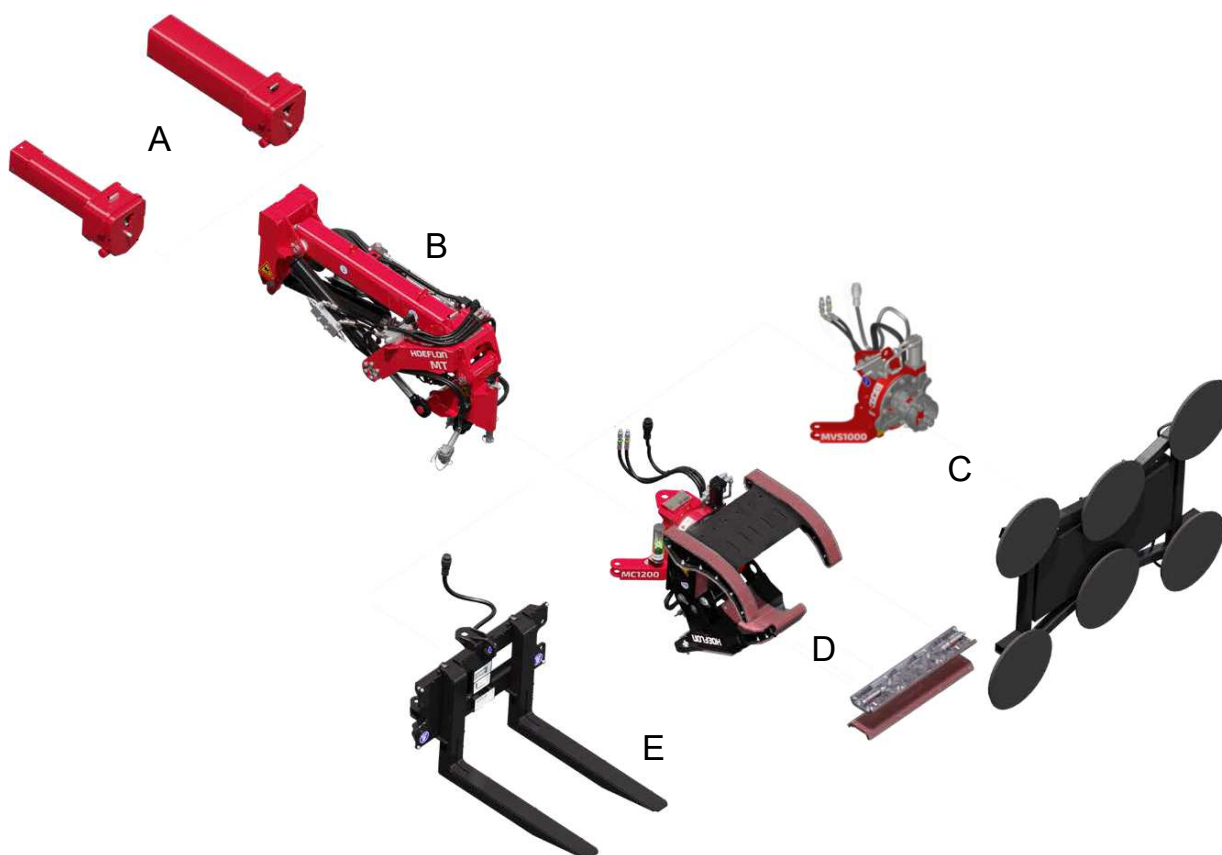


Generelle data - Pallegaffel	
Vægt	64 kg
Nettoløftekapacitet	2000 kg
Maksimal løftekapacitet - nederste løfteøje	2000 kg
Maksimal bredde	720 mm
Mindste bredde	320 mm
Gaffellængde	800 mm
Gaffelbredde	90 mm

4.

Beskrivelse

4.1 Multitool - komponenter



A. Adaptere til C6- og C10-kompaktkraner

B. Multitool-udligger

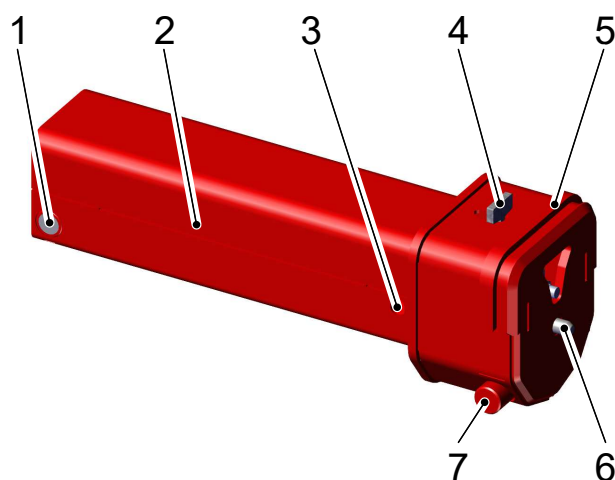
C. Adapter til vakuumløfter og vakuumløfter

D. Multiclaw og klemplader

E. Pallegaffel

Kernen i Multitool er Multitool-udliggeren. Brug Multitool til at tilføje ekstra funktionalitet til din Hoeflon kompaktkran. Brug et redskab på Multitool til at løfte og flytte bjælker, rør, glasplader og paller.

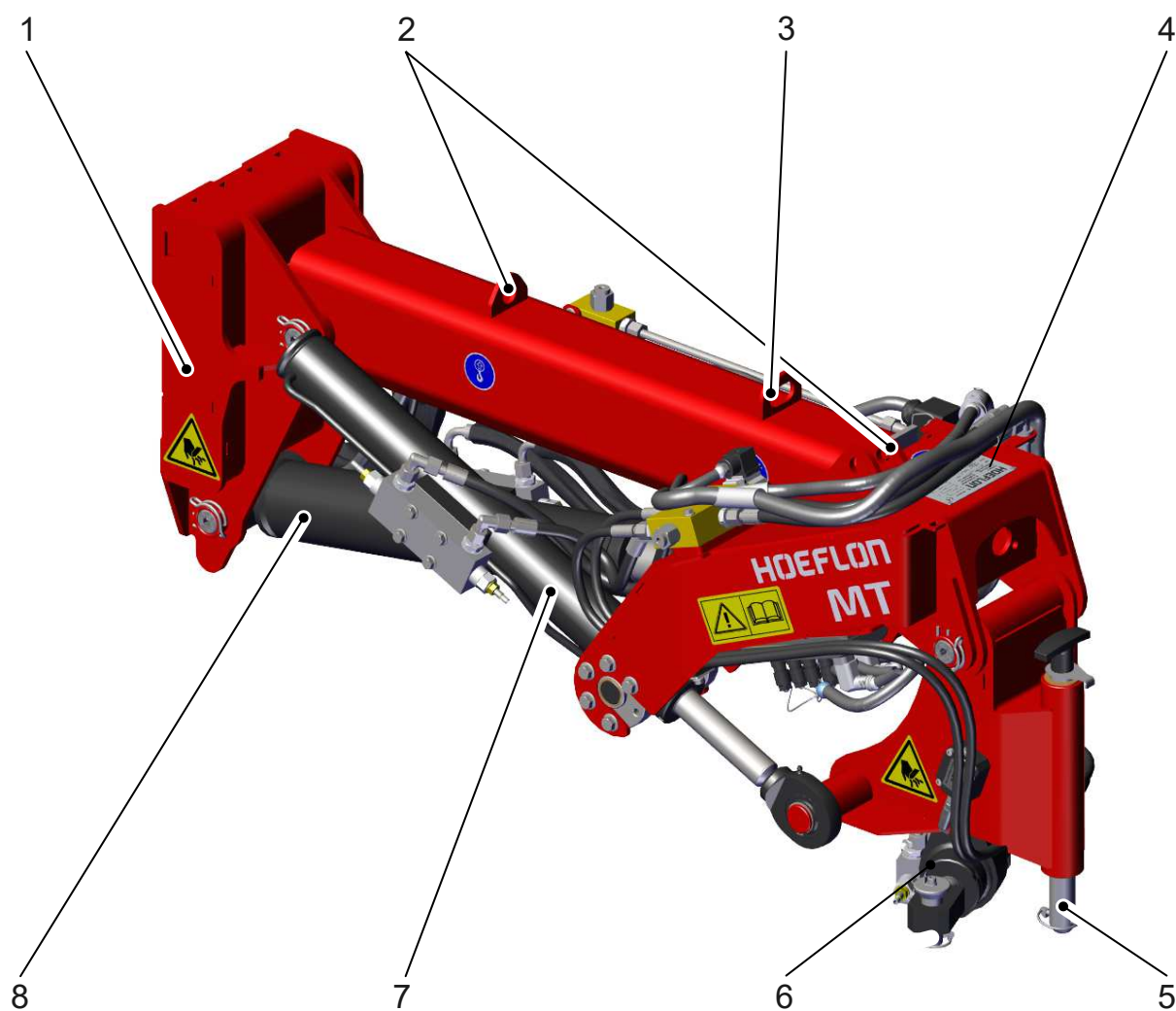
4.2 Adaptere til C6- og C10-kraner



- | | |
|----------------------------------|---|
| 1. Justeringshætte | 5. Fastgørelseskant til Multitool-udliggeren |
| 2. Kranarmskonnektor | 6. Fastgørelsesstift |
| 3. Hul til fastgørelsesbolt | 7. Fastgørelsespunkt til Multitool-udliggeren |
| 4. Udløser til fastgørelsesstift | |

Brug en adapter til at fastgøre Multitool-udliggeren til kramarmen på C6- og C10-kranerne. Multitool-udliggeren kan sættes direkte på kranarmen på C30-kranen.

4.3 Multitool udligger



1. Tilslutning til kran/lynkobling

2. Løfteøjer

3. Surringsøje

4. Typeskilt

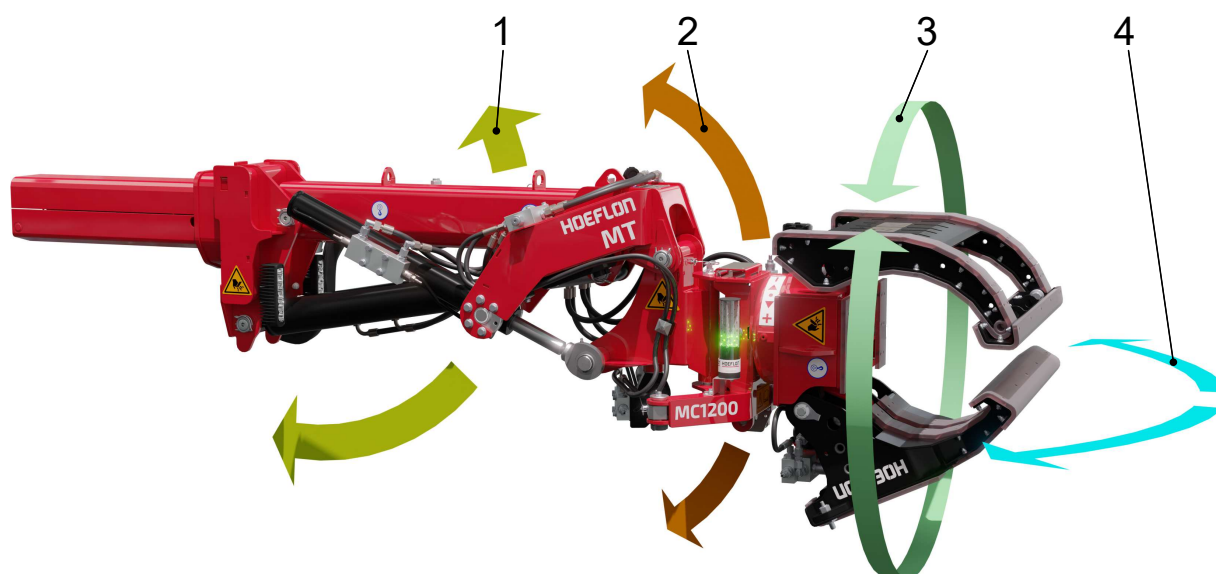
5. Tilslutningsstift til redskaber

6. Drejecylinder

7. Vippecylinder

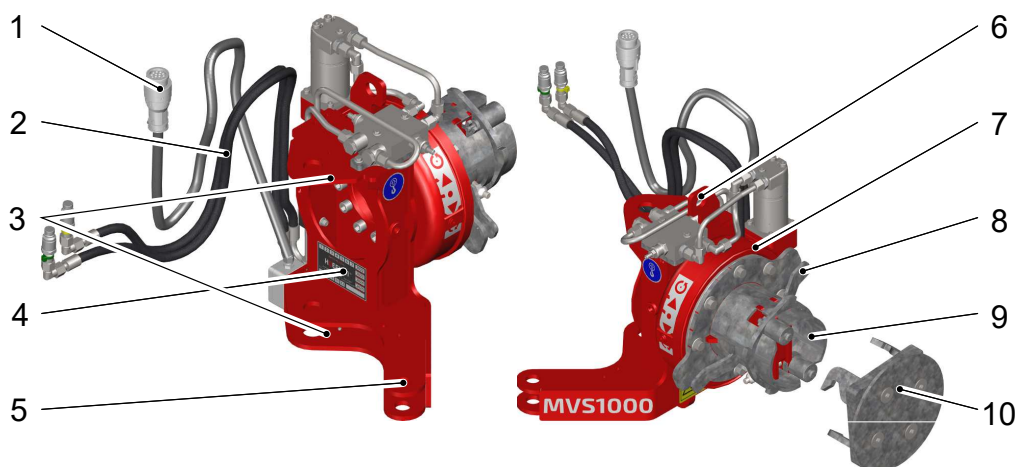
8. Løftecylinder

4.4 Bevægelse af Multitool-udliggeren



1	Løft redskabet	Flytter redskabet op og ned. Redskabets afstand til jorden ændres.
2	Vip redskabet	Vipper redskabet op og ned. Redskabets vinkel i forhold til jorden ændres.
3	Rotér redskabet	Roterer redskabet om sin egen akse.
4	Drej redskabet	Drejer redskabet til venstre og højre.

4.5 Adapter til vakuumløfter (MVS1000)



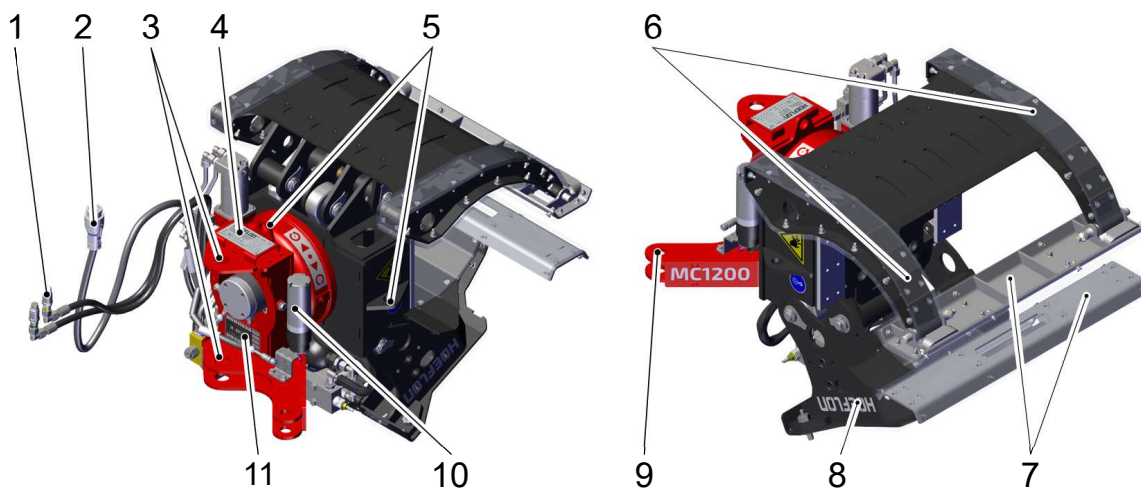
- | | |
|--|---------------------------------------|
| 1. Elektrisk kabel | 6. Løfteøje |
| 2. Hydraulikslanger | 7. Rotator |
| 3. Adapter til Multitool-udliggeren | 8. Låsegreb |
| 4. Inspektionsmærkat | 9. Tilslutning til vakuumløfter |
| 5. Fastgørelsespunkt til drejecylinderen | 10. Tilslutningsplade på vakuumløfter |

Brug adapteren til at tilslutte vakuumløfteren til Multitool-udliggeren. Adapteren giver vakuumløfteren ekstra bevægelsesfrihed.

Brug en vakuumløfter til at løfte og flytte flade, ikke-porøse glasplader af mellemstor til stor størrelse.

Vakuumløfteren har sin egen brugervejledning.

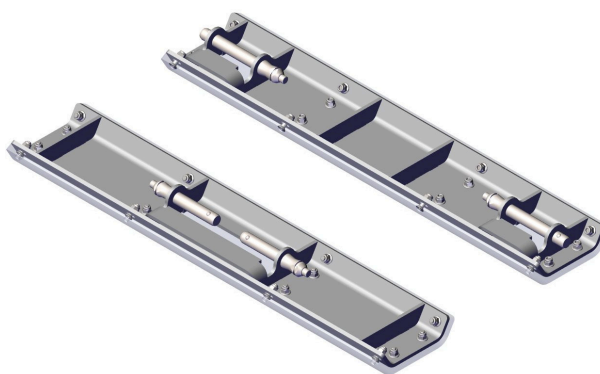
4.6 Multiclaw (MC1200)



1. Hydraulikslanger
2. Elektrisk kabel
3. Tilslutning til Multitool-udliggeren
4. Typeskilt
5. Løfteøjer (3x)
6. Bred klemkæbe med to smalle fingre
7. Klemplader
8. Smal klemkæbe med enkelt bred finger
9. Fastgørelsespunkt til drejecylinder
10. Lyssøjle
11. Inspektionsmærkat

Brug Multiclaw til at fastspænde og flytte bjælker, rør og genstande af tilsvarende form.

4.6.1 Klemplader



Monter klempladerne på spidserne af klemkæberne.

Brug klemplader til at forbedre grebet, fordele klemmekraften eller til at reducere overfladetrykket.

4.7 Lyssøjle

Lyssøjlen på Multitool viser trykket i klemmecylinderen.



Bemærk


Lyssøjlen viser ikke den klemmekraft, som Multitool udøver. Klemmekraften afhænger også af kæbernes vinkel.



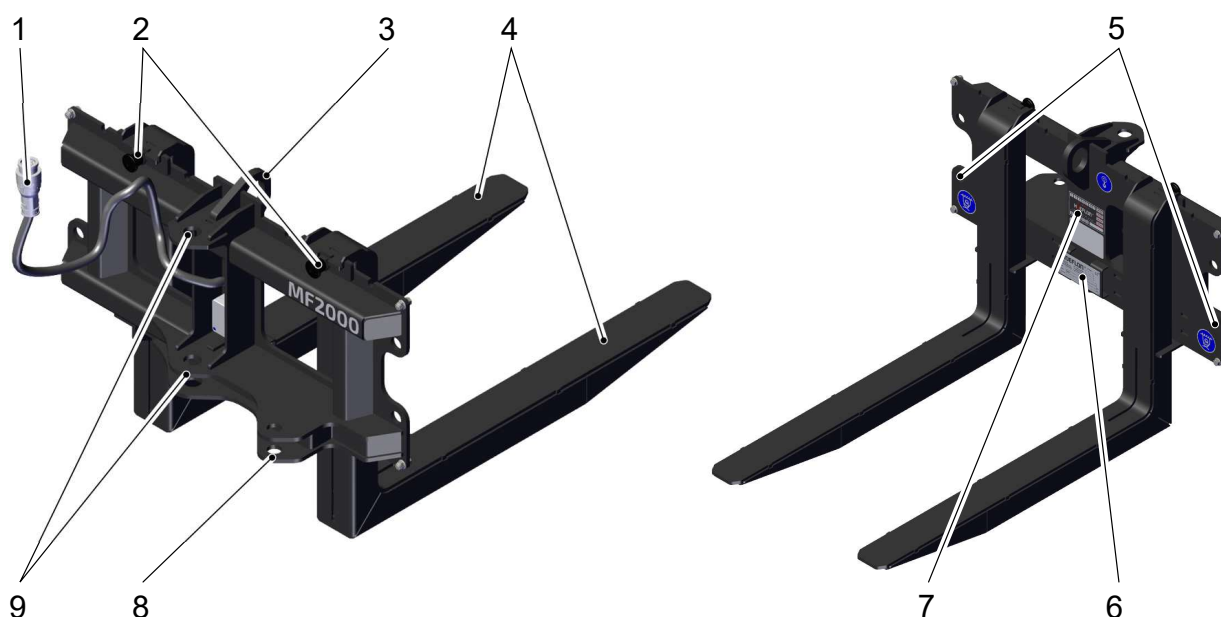
Bemærk

Brug oplysningerne fra lyssøjlen til at anslå, hvor meget klemmekraft der påføres lasten.

- Et PVC-rør > mindre klemmekraft
- En stålblade > mere klemmekraft

Lampevisninger	Tryk i klemmecylindren
Grønne LED'er er tændt	60-100 bar
Grønne og orange LED'er er tændt	120-160 bar
Grønne, orange og røde LED'er er tændt	180-220 bar
Den maksimale klemmekraft er nået, når alle LED'er er tændt, og der lyder et periodisk akustisk signal.	
Orange LED'er roterer, et periodisk akustisk signal aktiveres på kompaktkranen og på fjernbetjeningen.	Oplåsningstilstand
Kun røde LED'er er tændt, et kontinuerligt akustisk signal lyder på kompaktkranen og på fjernbetjeningen	<p>Trykket i klemmecylindren falder for meget på kort tid - uden betjening.</p> <div style="display: flex; align-items: center;">  <div> <p>ADVARSEL</p> <p>Stop straks arbejdet, hvis du opdager hydrauliske lækager. Reparer en lækage med det samme.</p> <p>Hydraulikolie under tryk kan trænge ind i huden.</p> </div> </div>

4.8 Pallegaffel (MF2000)



- | | |
|-------------------------------|---|
| 1. Elektrisk kabel | 6. Inspektionsmærkat |
| 2. Justeringsknop til gaffler | 7. Typeskilt |
| 3. Løfteøje | 8. Fastgørelsespunkt til drejecylinder |
| 4. Gaffler | 9. Fastgørelsespunkt til Multitool-udliggeren |
| 5. Forankringspunkter (2x) | |

4.9 Fjernbetjening



Brug kranens fjernbetjening til at betjene Multitool. Funktionerne for håndtagene på fjernbetjeningen ændres, når Multitool er tilsluttet. Fjernbetjeningen til Multitool har også et joystick.

Dette afsnit beskriver fjernbetjeningens funktioner, når du bruger Multitool på en kompaktkran.

Nogle funktioner kan ikke udføres på samme tid (se 6.1 Grænser for betjening).

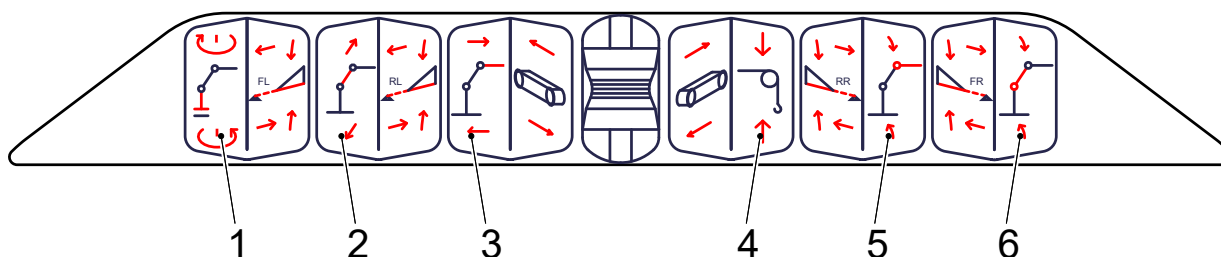
4.9.1 Håndtag





Bemærk

Håndtagene til overbygningen har en anden funktion, når du bruger Multitool. Betjeningen af undervognen ændres ikke, når du bruger Multitool.

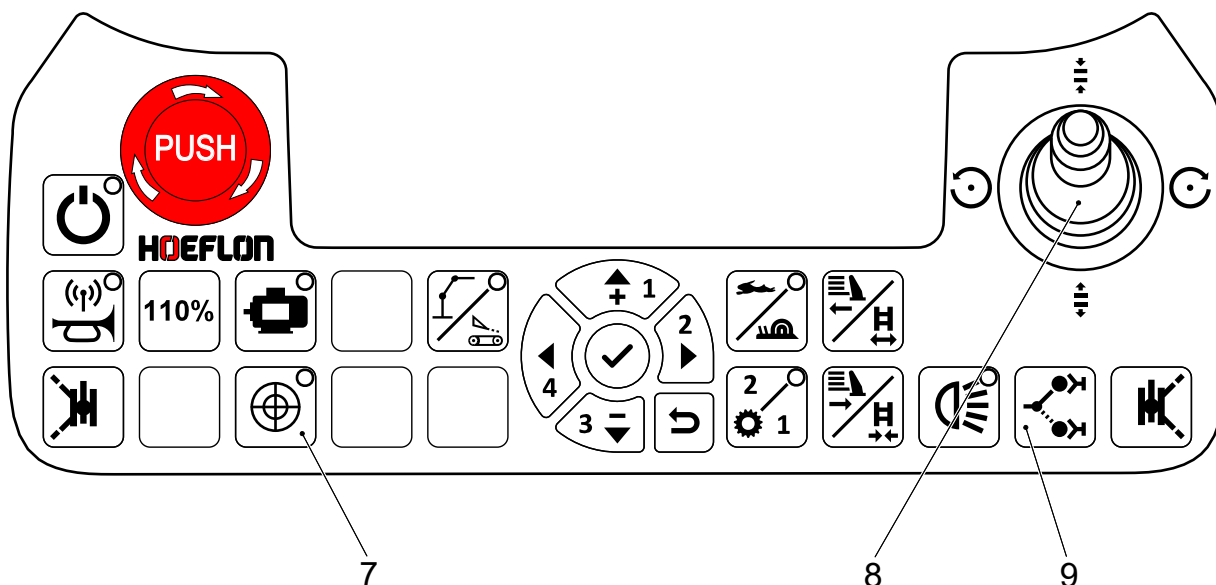
Kun håndtagene til overbygningen med Multitool er forklaret. Se brugervejledningen til kompaktkranen for en forklaring af håndtagene ved brug uden Multitool.





Håndtag	Funktion	Håndtag bagud	Håndtag fremad
1	 Sving kranarm	Venstre	Højre
2	 Kør kranarm ud/ind	Træk ind	Forlæng
3	 Drej Multitools redskab	Venstre	Højre

Håndtag		Funktion	Håndtag bagud	Håndtag fremad
4		Vip Multitools redskab	Op	Ned
5		Løft/sænk Multitool	Løft	Sænk
6		Løft/sænk kranarmen	Løft	Sænk

4.9.2 Knapper



Nr.	Knap	Funktion	Forklaring				
7		Automatisk nivelering	<p>Aktiverer den automatiske nivelleringsfunktion for Multitool-udliggeren.</p> <table border="1"> <tr> <td>Automatisk nivelering TIL</td> <td>Redskabet bevarer sin orientering i forhold til jorden, når du vipper kranarmen eller Multitool-udliggeren. Brug ikke håndtag 4 (Vipning af Multitools redskab (se 4.9.1 Håndtag), når du løfter Multitool (med håndtag 5) eller kranarmen (med håndtag 6). Redskabet bevæger sig måske ikke korrekt.</td> </tr> <tr> <td>Automatisk nivelering FRA</td> <td>Redskabet bevarer sin orientering i forhold til Multitool-udliggeren, når du vipper kranarmen eller Multitools Multitool-udliggeren.</td> </tr> </table>	Automatisk nivelering TIL	Redskabet bevarer sin orientering i forhold til jorden, når du vipper kranarmen eller Multitool-udliggeren. Brug ikke håndtag 4 (Vipning af Multitools redskab (se 4.9.1 Håndtag), når du løfter Multitool (med håndtag 5) eller kranarmen (med håndtag 6). Redskabet bevæger sig måske ikke korrekt.	Automatisk nivelering FRA	Redskabet bevarer sin orientering i forhold til Multitool-udliggeren, når du vipper kranarmen eller Multitools Multitool-udliggeren.
Automatisk nivelering TIL	Redskabet bevarer sin orientering i forhold til jorden, når du vipper kranarmen eller Multitool-udliggeren. Brug ikke håndtag 4 (Vipning af Multitools redskab (se 4.9.1 Håndtag), når du løfter Multitool (med håndtag 5) eller kranarmen (med håndtag 6). Redskabet bevæger sig måske ikke korrekt.						
Automatisk nivelering FRA	Redskabet bevarer sin orientering i forhold til Multitool-udliggeren, når du vipper kranarmen eller Multitools Multitool-udliggeren.						
8	Joystick	Betjening af Multiclaw	<ul style="list-style-type: none"> - Luk: Joystick fremad - Åbn: Joystick bagud, og tryk én gang på funktionsknappen Lås/oplås. - - Drej til venstre: Joystick til venstre - Drej til højre: Joystick til højre 				
		Betjening af vakuumløfteren	<ul style="list-style-type: none"> - - Drej til venstre: Joystick til venstre - Drej til højre: Joystick til højre 				
9		Lås/oplås-funktion	<p>Tryk på denne knap én gang, og bevæg joysticket for at låse Multiclaw op. Efter 10 sekunder uden bevægelse skal der trykkes på knappen igen.</p> <p>Orange LED'er roterer, et periodisk akustisk signal aktiveres på kompaktkranen og på fjernbetjeningen.</p>				

5.

Installation

5.1 Klargøring af kranen (kun C6 og C10)



Bemærk

Opgrader kranens software.

Tal med din Hoeflon-forhandler

5.2 Brug af adapterne (kun C6 og C10)



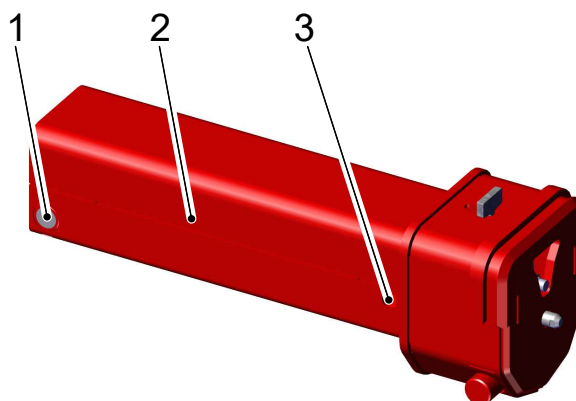
Bemærk

Du kan montere Multitool-udliggeren direkte på kranarmen på C30 kompaktkranen.

Du skal bruge en adapter til at fastgøre Multitool-udliggeren til kranarmen på en C6- eller C10-kompaktkran.

5.2.1 Montering af en adapter

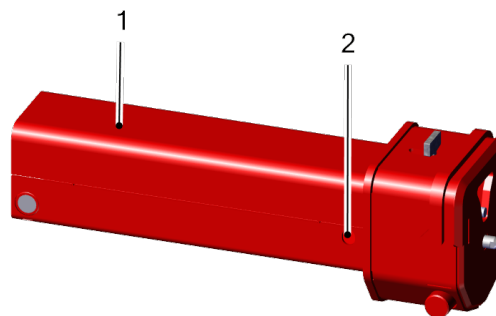
1. Brug justeringshætterne (1) i den åbne ende af adapteren til at fjerne et eventuelt mellemrum mellem adapteren og det sidste kranarmsrør.
 - a. Mål den indvendige bredde på kranarmen.
 - b. Drej de to justeringshætter, så:
 - den samlede længde er et par mm kortere end indersiden af kranarmen.
 - justeringshætterne er trukket lige langt ud.
2. Flyt adapteren (2) ind i kranens kranarm.



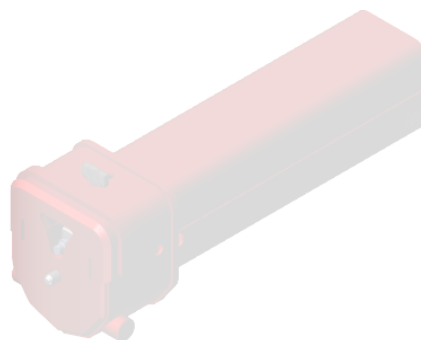
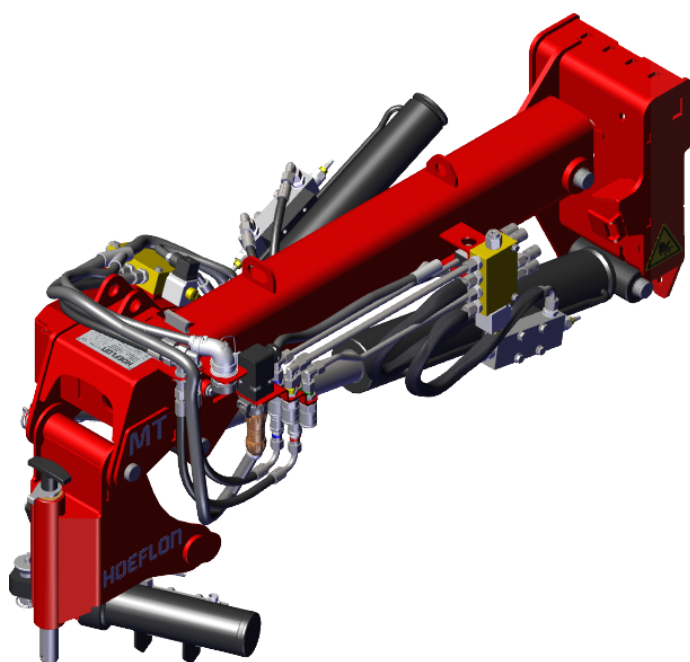
3. Flyt kranarmens låsebolt gennem hullerne (3).
4. Lås låsebolten med låsestiften.

5.2.2 Fjernelse af en adapter

1. Fjern låsestiften fra kranarmens fastgørelsesbolt.
2. Flyt kranarmens fastgørelsesbolt ud af hullerne (2).
3. Flyt adapteren ud af kranens kranarm (1).



5.3 Fastgørelse af Multitool-udliggeren til kranarmen eller en adapter



Advarsel

Sørg for, at alle dele kan bevæge sig frit under monteringen.

Hvis en del ikke bevæger sig frit, kan der opstå spændinger, og delene kan så pludselig bevæge sig med stor kraft.

Det kan medføre tab af lemmer.



Forsigtig

Brug den LANGSOMME indstilling, når du monterer eller fjerner et redskab fra kranen.

1. Hæng Multitool-udliggeren i en slynge.

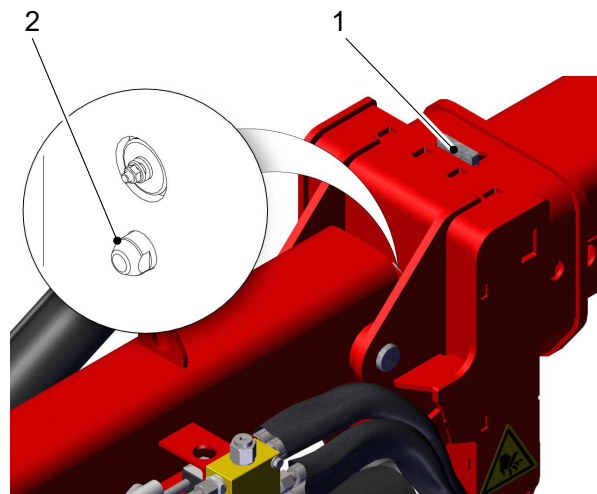


Bemærk

Brug de to løfteøjer på toppen af Multitool-udliggeren.

2. Sænk armen, så kranarmshovedet lavere end fastgørelsespunktet på Multitool-udliggeren.
3. Forlæng langsomt kranarmen for at udføre fastgørelse.

4. Træk udløseren (1) tilbage og derefter til siden.
 - Sørg for, at udløseren går ind i åbningen.
5. Sørg for, at fastgørelsesstiften er trukket tilbage i kranarmen eller adapteren.
6. Løft langsomt kranarmen, indtil den løfter Multitool-udliggeren.
7. Når kranarmen er helt fastgjort til Multitool-udliggeren:
 - Flyt udløseren ud af sin åbning.
 - Flyt udløseren fremad.
 - Sørg for, at fastgørelsesstiften (2) går i indgreb i Multitool-udliggeren.



8. Tilslut det elektriske stik til stikket på kranarmen.
9. Tilslut de fire hydraulikslanger på Multitool-udliggeren til koblingerne på fronten af kranarmen.

**Bemærk**

Sørg for, at du forbinder matchende farver sammen.

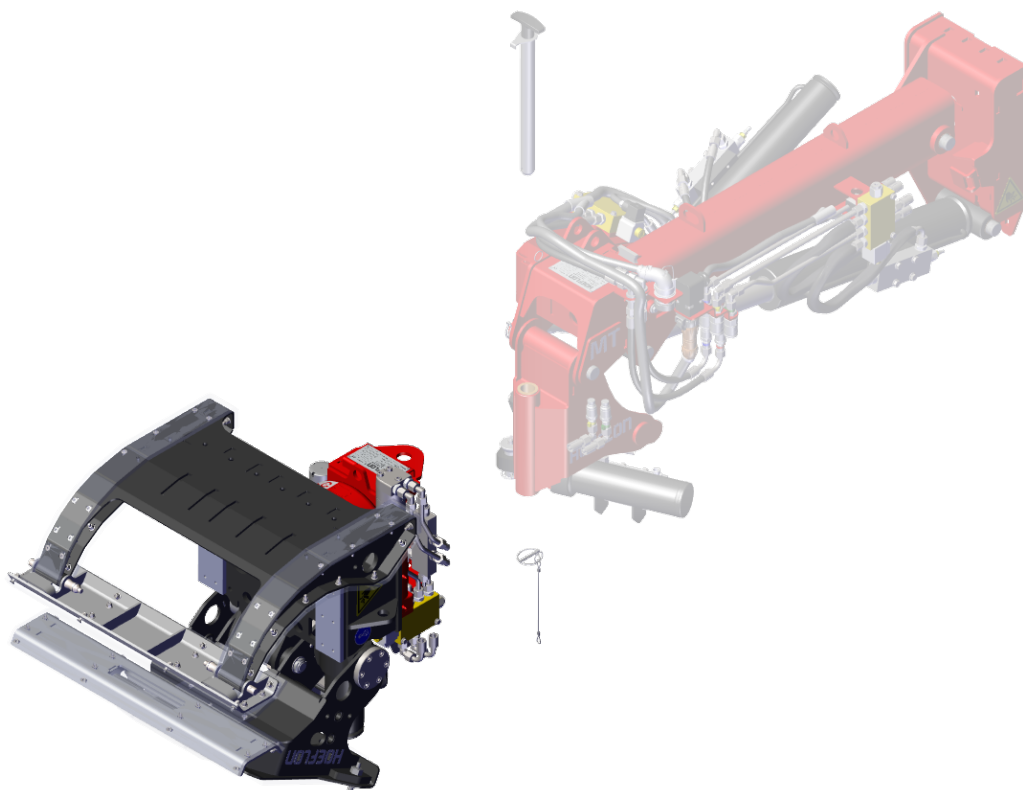
**Bemærk**

Tjek alle Multitools bevægelser. Kontrollér, at alt bevæger sig som forventet.

**Bemærk**

Kontrollér, at der er nok olie i hydraulikolietanken.

5.4 Fastgørelse af Multiclaw



Advarsel

Sørg for, at alle dele kan bevæge sig frit under monteringen.

Hvis en del ikke bevæger sig frit, kan der opstå spændinger, og delene kan så pludselig bevæge sig med stor kraft.

Det kan medføre tab af lemmer.



Forsigtig

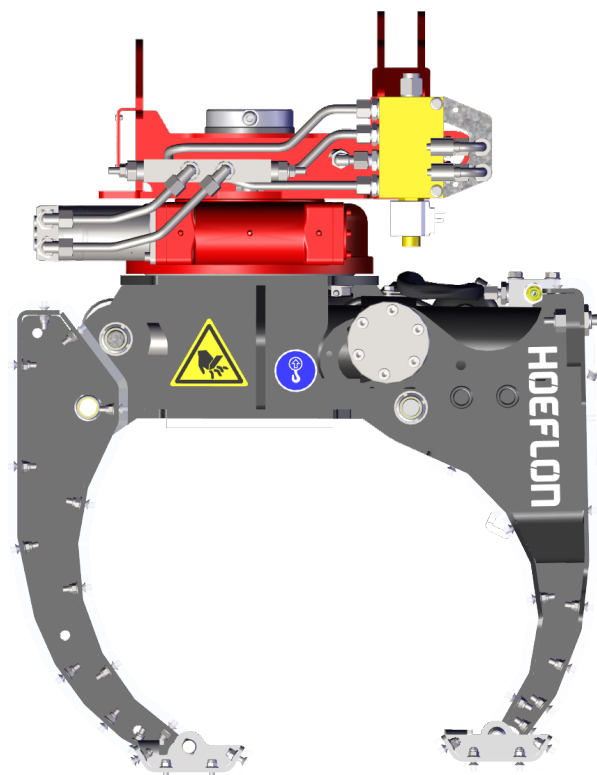
Brug den LANGSOMME indstilling, når du monterer eller fjerner et redskab fra kranen.



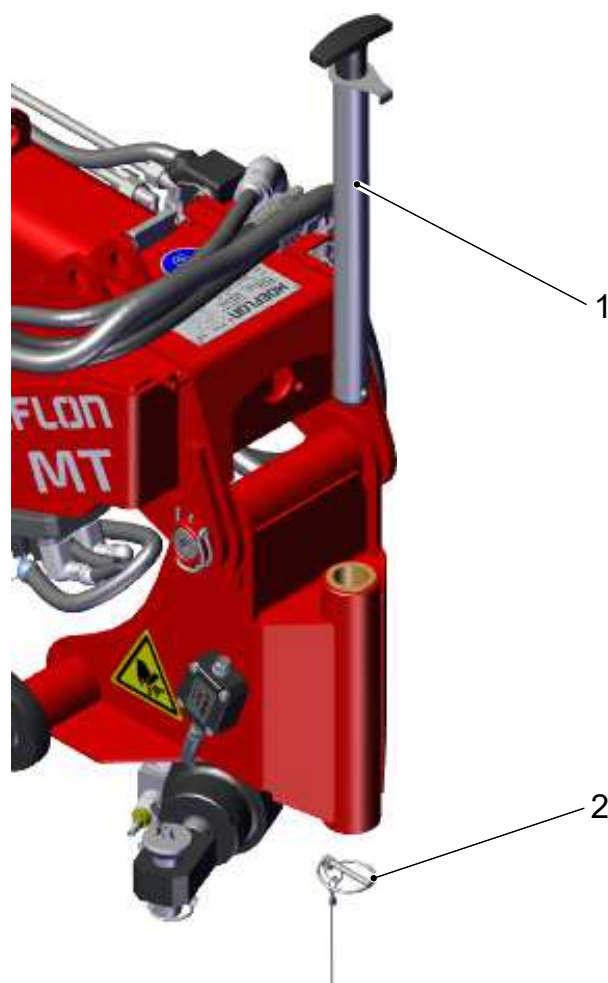
Bemærk

Brug kun en hammer med blød slagflade.

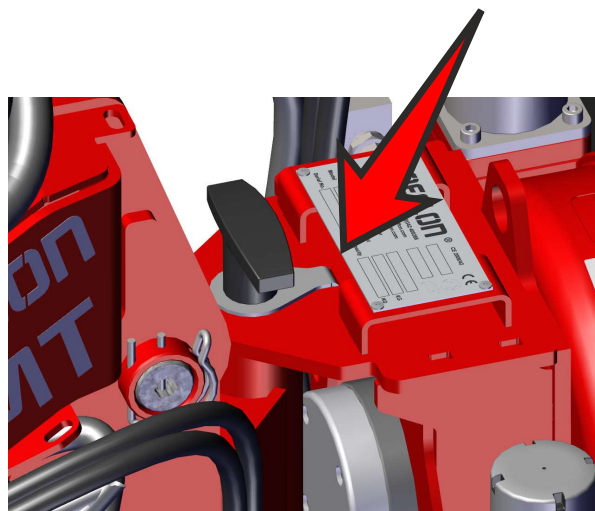
1. Sørg for, at Multiclaw er placeret korrekt.



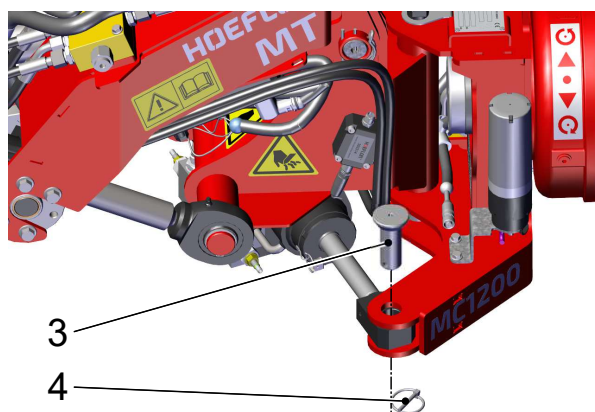
2. Fjern låsestiften (2) fra bunden af låsebolten (1).
3. Fjern låsebolten.
4. Sænk langsomt Multitool-udliggeren med armen, og flyt den ind i Multiclaws adapter.



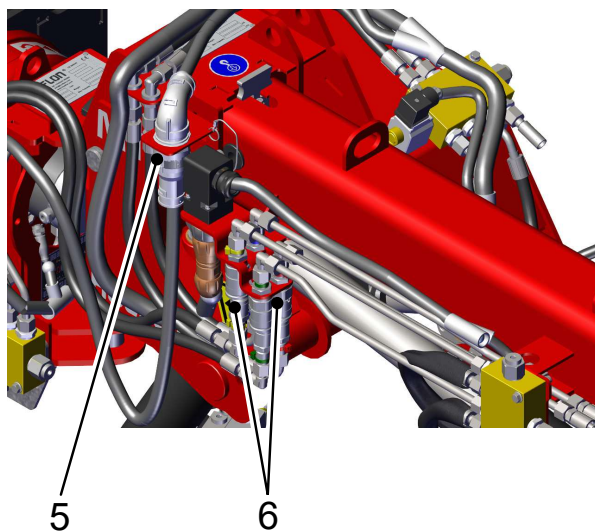
5. Flyt låsebolten (1) tilbage i åbningen for at fastgøre Multiclaw til Multitool-udliggeren.
 - Sørg for, at læben på låsebolten går ind i åbningen i redskabet.
6. Fastgør låsebolten (1) med låsestiften (2).



7. Fjern låsestiften (4) fra bunden af fastgørelsespunktet for drejecylinderen, og træk fastgørelsesbolten (3) ud.
8. Fastgør cylinderbøsningen på drejecylinderen med bolten.
9. Sikr fastgørelsesbolten.



10. Tilslut det elektriske stik (5) til Multitool-udliggeren.
11. Tilslut de to hydraulikslanger på Multiclaw (6) til koblingerne på fronten af Multitool-udliggeren.

**Bemærk**

Sørg for, at du forbinder matchende farver sammen.

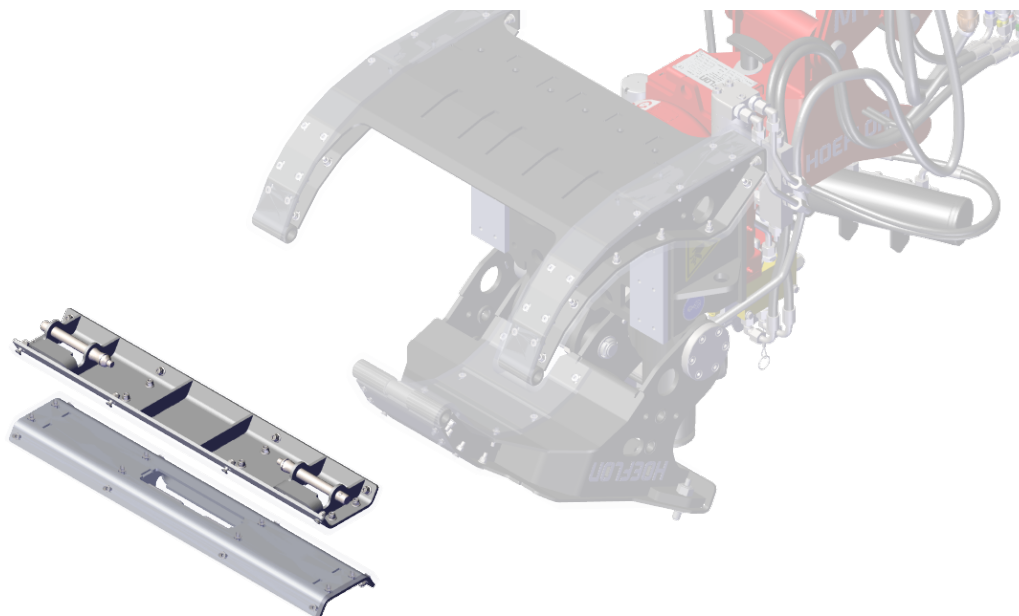
**Bemærk**

Tjek alle Multitools bevægelser. Kontrollér, at alt bevæger sig som forventet.

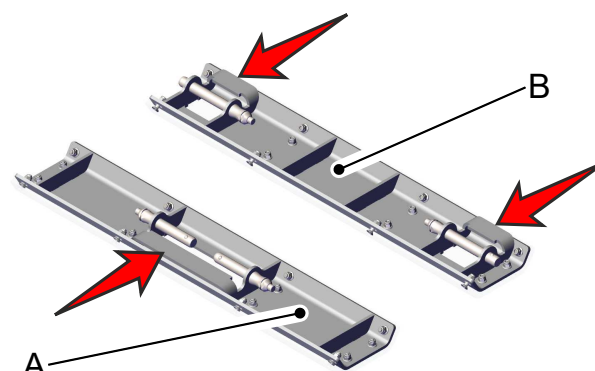
**Bemærk**

Kontrollér, at der er nok olie i hydraulikolietanken.

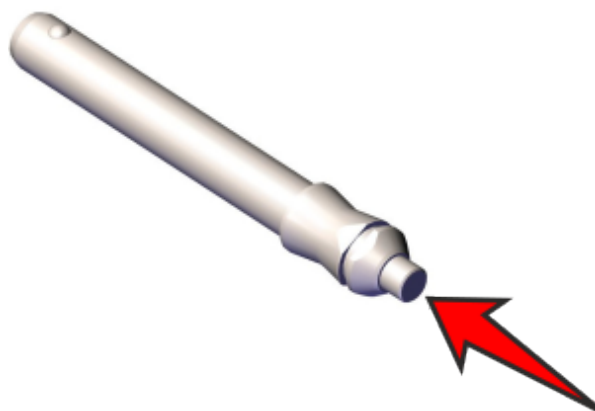
5.4.1 Fastgørelse af klemplader

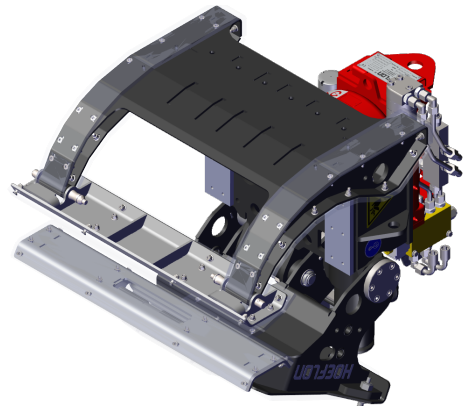


1. Fastgør klempladerne i den korrekte position på klemkæberne.
2. Sæt klemplade A på den enkelte brede kæbe. Sæt plade B på de to smalle kæber.
 - Sørg for, at svingbegrænserpladerne (pilene) sidder på ydersiden.



3. Tryk på knappen for enden af stiften. Stålkuglerne på den anden side trækker sig tilbage, og du kan skubbe stiften på plads (eller fjerne den).





5.5 Fjernelse af Multiclaw



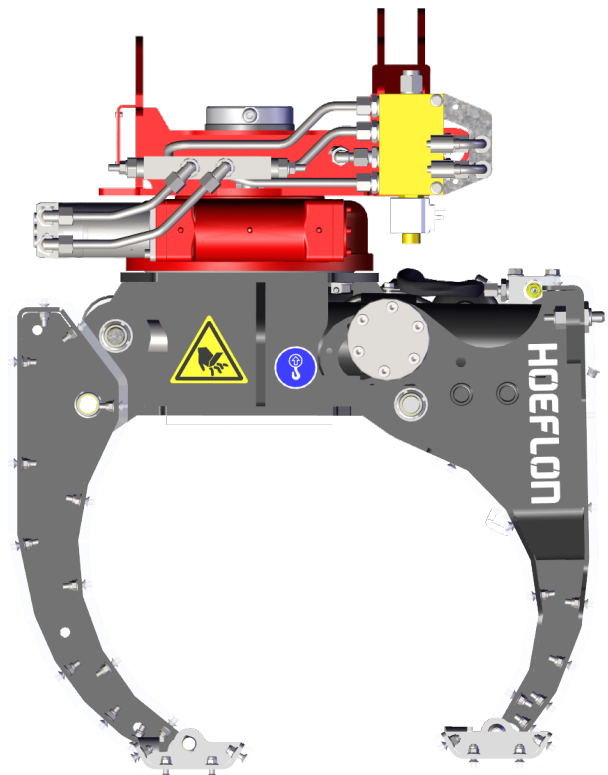
Advarsel

Sørg for, at der ikke er spændinger i **no**gen af delene.

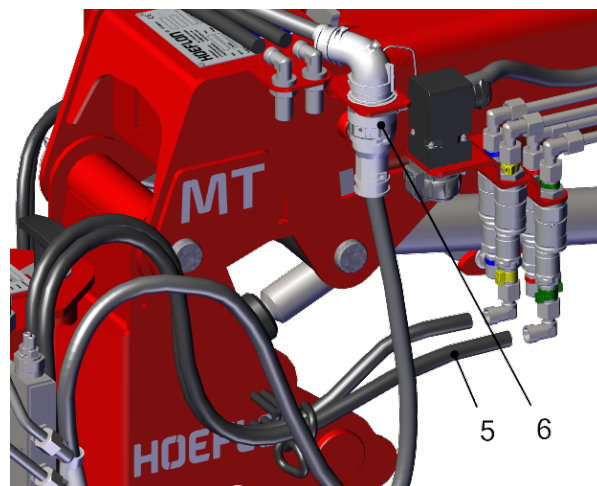
Hvis der er spænding i en del, kan delene pludselig bevæge sig med stor kraft.

Det kan medføre tab af lemmer.

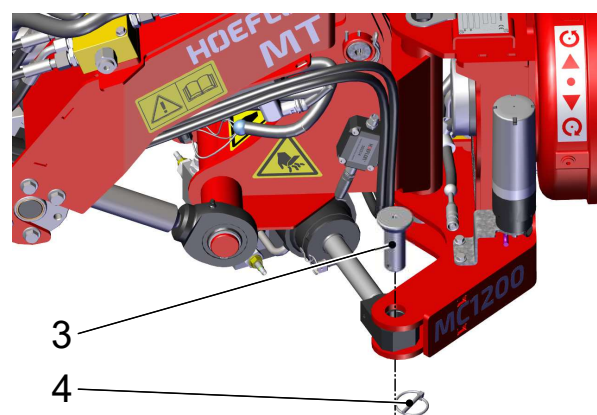
1. Sæt Multiclaw på jorden i opbevaringsposition.
 - Sørg for, at Multiclaw står vinkelret på jorden.
 - Åbn Multiclaws kæber.
 - Stil Multiclaw på de åbne kæber.



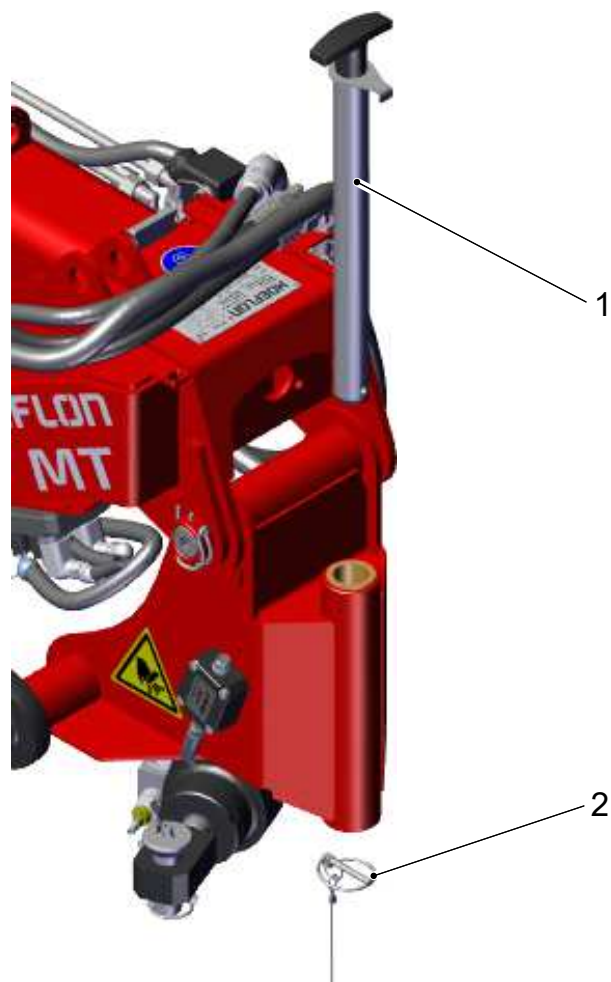
2. Afbryd de hydrauliske slanger (5) og det elektriske stik (6) fra Multiclaw.



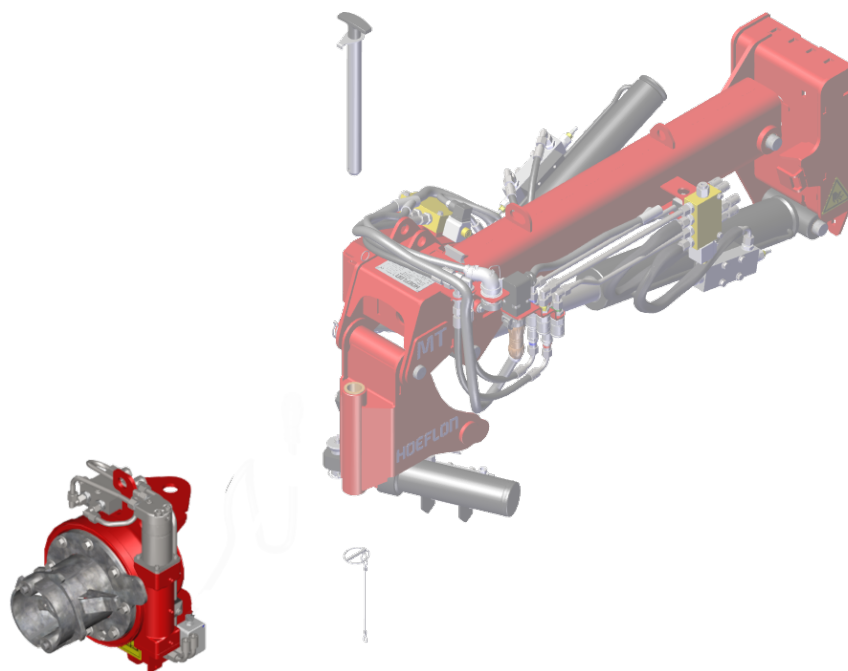
3. Fjern låsestiften (4) fra bunden af fastgørelsesbolten til drejecylinderen
4. Fjern fastgørelsesbolten (3).
5. Træk cylinderbøsningen ud af beslaget.
6. Sæt fastgørelsesbolten tilbage i cylinderen, og sæt låsestiften i fastgørelsesbolten.



7. Fjern låsestiften (2) fra bunden af låsebolten (1), og fjern låsebolten.
8. Bevæg langsomt Multitool-udliggeren op, indtil Multiclaw er fri.
9. Sæt låsebolten (1) tilbage i udliggeren, og sæt låsestiften (2) i låsebolten.



5.6 Fastgørelse af adapteren til vakuumløfteren



Advarsel

Sørg for, at alle dele kan bevæge sig frit under monteringen.

Hvis en del ikke bevæger sig frit, kan der opstå spændinger, og delene kan så pludselig bevæge sig med stor kraft.

Det kan medføre tab af lemmer.



Forsigtig

Brug den LANGSOMME indstilling, når du monterer eller fjerner et redskab fra kranen.

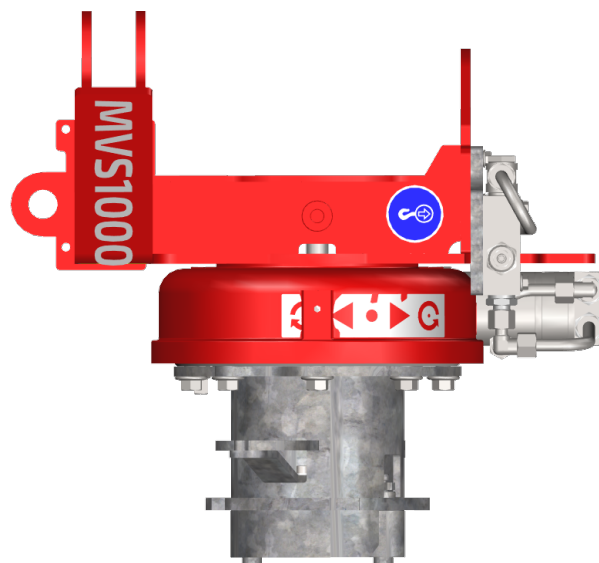


Bemærk

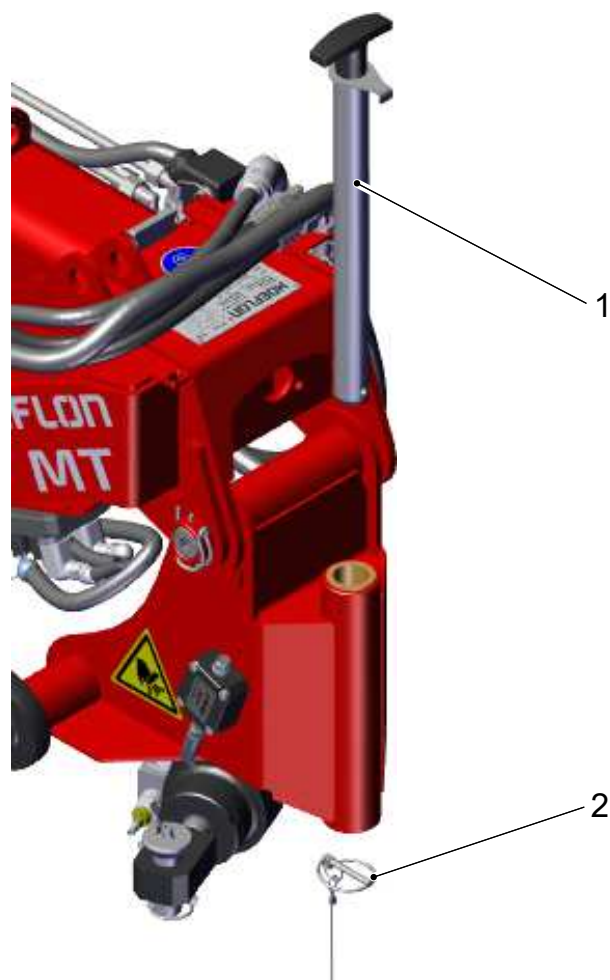
Brug kun en hammer med blød slagflade.

Brug adapteren til vakuumløfteren til at fastgøre vakuumløfteren på forsiden af Multitool-udliggeren.

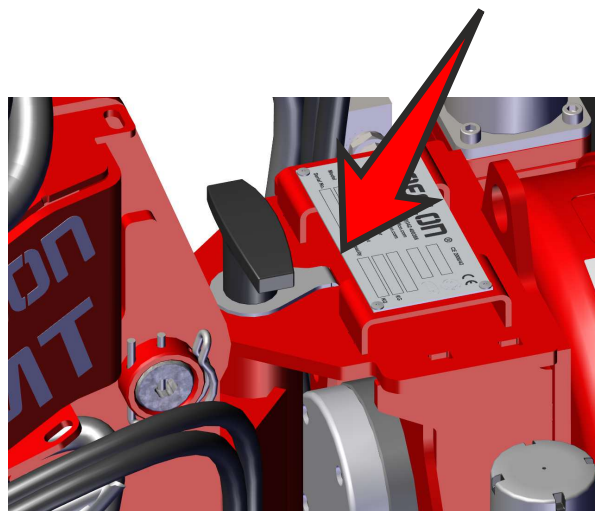
1. Sørg for, at adapteren er placeret korrekt.



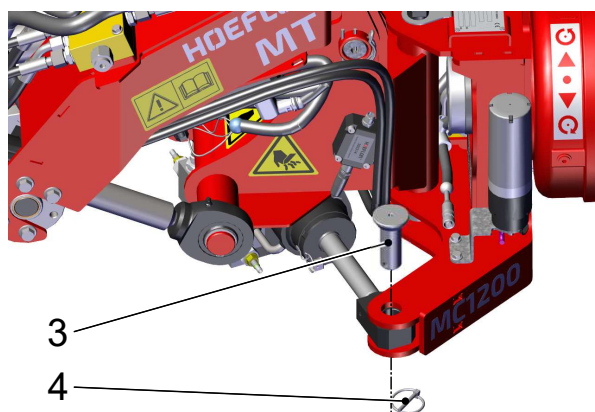
2. Fjern låsestiften (2) fra bunden af låsebolten (1).
3. Fjern låsebolten.
4. Sænk langsomt Multitool-udliggeren med armen, og flyt den ind i vakuumløfterens adapter.



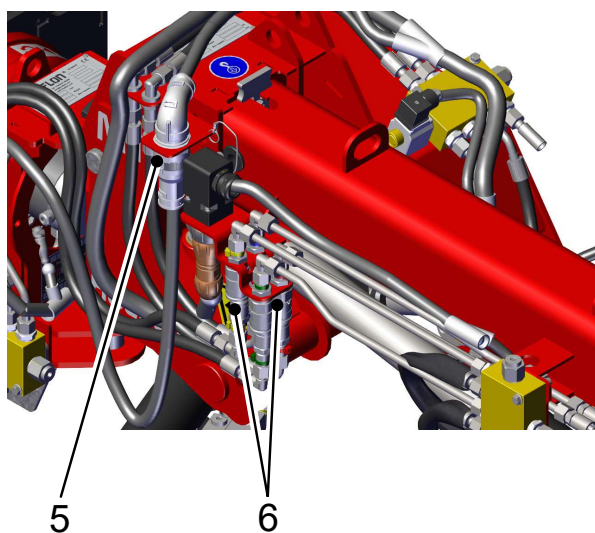
5. Flyt låsebolten (1) tilbage i åbningen for at fastgøre vakuumløfterens adapter til Multitool-udliggeren.
 - Sørg for, at læben på låsebolten går ind i åbningen i redskabet.
6. Fastgør låsebolten (1) med låsestiften (2).



7. Fjern låsestiften (4) fra bunden af fastgørelsesbolten (3) til drejecylinderen.
8. Fjern fastgørelsesbolten (3).
9. Fastgør cylinderbøsningen på drejecylinderen med bolten.
10. Sikr fastgørelsesbolten.



11. Tilslut det elektriske stik (5) til Multitool-udliggeren.
12. Tilslut de to hydraulikslanger på adapteren (6) til koblingerne på fronten af Multitool-udliggeren.

**Bemærk**

Sørg for, at du forbinder matchende farver sammen.

**Bemærk**

Tjek alle Multitools bevægelser. Kontrollér, at alt bevæger sig som forventet.

**Bemærk**

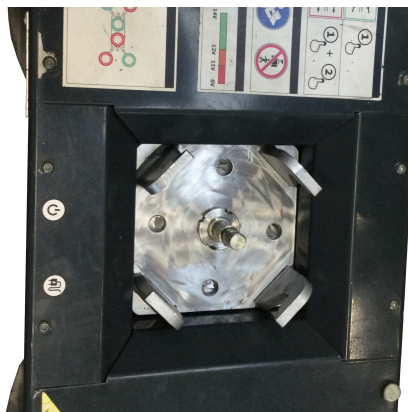
Kontrollér, at der er nok olie i hydraulikolietanken.

5.6.1 Klargøring af vakuumløfteren

**Bemærk**

Sørg for, at vakuumløfteren har den rigtige adapter til Multitool.

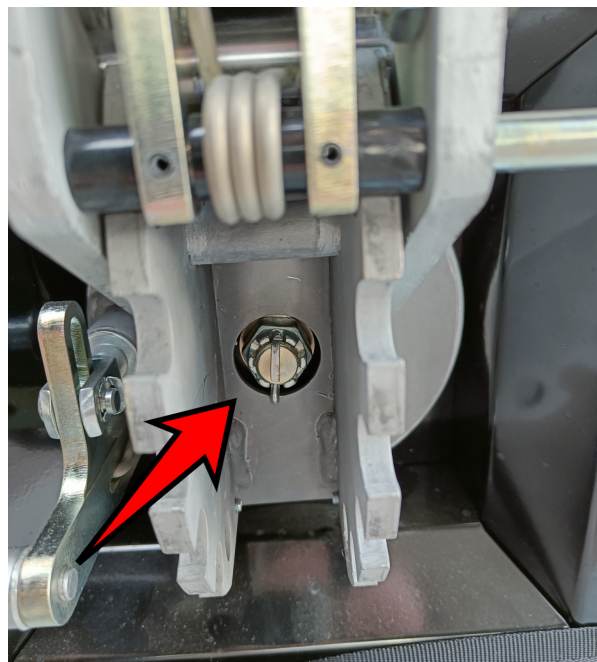
Din Hoeflon-forhandler vil installere denne adapter.

**Bemærk**

Hvis der er installeret en manuel udliggerforlængelse, skal du først fjerne den.



1. Fjern splitten.
2. Fjern møtrikken.
3. Fjern bøsningen (ikke vist på billedet).
4. Fjern den manuelle udliggerforlængelse.



5. Vakuumløfteren er klar til adapteren.

**Bemærk**

Monter den manuelle udliggerforlængelse i omvendt rækkefølge.

- Brug en ny split (3,2 x 28 mm) til at fastgøre kronemøtrikken.
- Spænd møtrikken med hånden.
- Løsn møtrikken, så splitten går gennem det første tilgængelige hul.

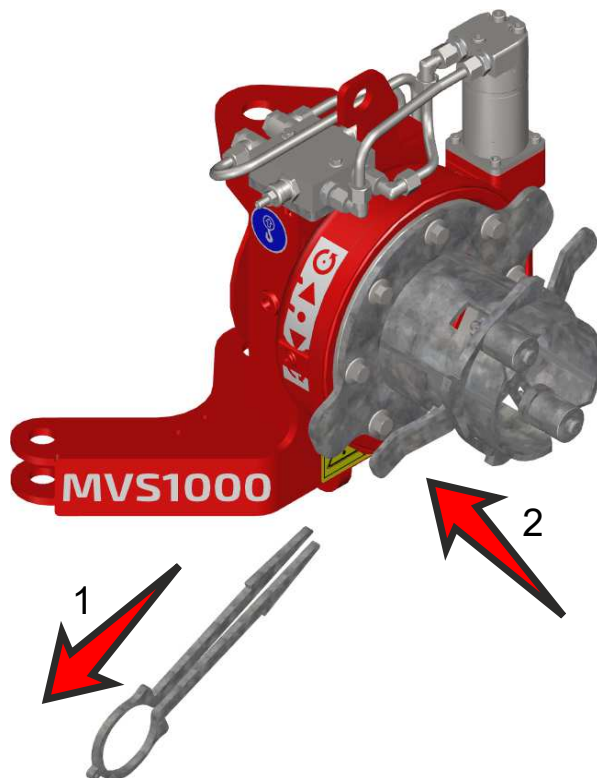
5.6.2 Fastgørelse af vakuumløfteren til rotatoren

**Forsigtig**

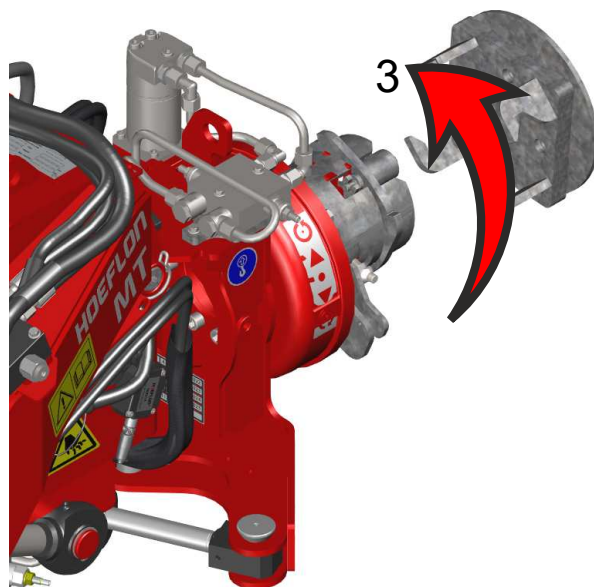
Brug den LANGSOMME indstilling, når du monterer eller fjerner et redskab fra kranen.

1. Fjern låsenøglen (1).
2. Sænk armen med vakuumløfteadapteren, indtil hanstikket er tæt på hunstikket.
3. Brug fjernbetjeningen, og skub adapteren LANGSOMT ind i glasvakuumløfteren.
4. Skub adapteren, indtil beslaget (2) er skubbet helt ind.

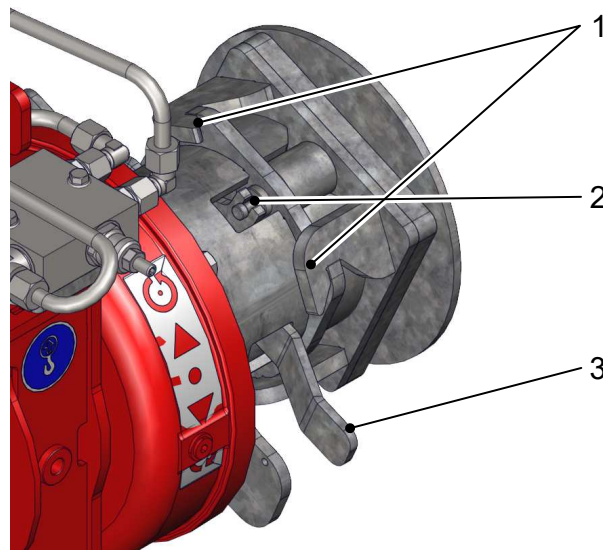
Adapteren er låst op.



5. Brug fjernbetjeningen, og drej adapteren LANGSOMT som vist på billedet (3).



6. Bring adapteren helt i indgreb.
 - Forbindelseskraven går helt i indgreb i krogene (1).
 - Låsestiften (2) går helt i indgreb i hullerne i vakuumløfterens adapterløfter.
 - Låsegrebet (3) går ind i dets forreste position.
7. Lås låsegrebet med låsenøglen.

**Bemærk**

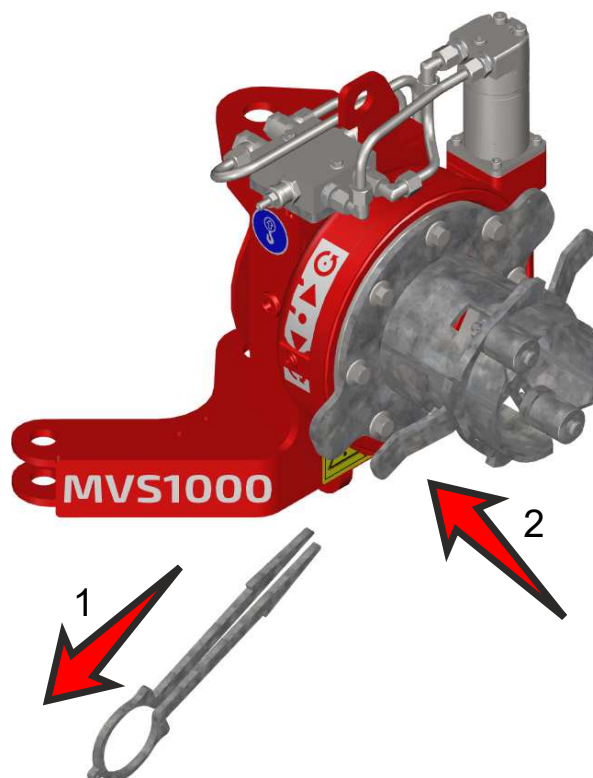
Sørg for, at låsegrebet er skubbet helt frem.

5.6.3 Afmontering af vakuumløfteren fra rotatoren

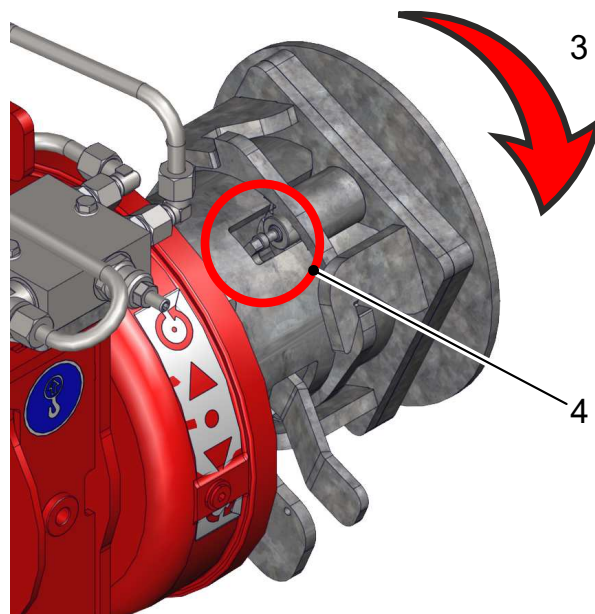
**Forsigtig**

Brug den LANGSOMME indstilling, når du monterer eller fjerner et redskab fra kranen.

1. Sæt vakuumløfteren i opbevaringsvognen.
2. Fjern låsenøglen (1).
3. Skub låsegrebet (2) helt i retning mod adapteren.
 - Adapteren er låst op.
 - Hold låsegrebet i denne position.



4. Brug fjernbetjeningen, og drej adapteren LANGSOMT som vist på billedet (3).
 - Du kan slippe låsegrebet, når låsestiften er drejet forbi hullet (4).
5. Fortsæt med at dreje adapteren, indtil den er helt frigjort.
6. Brug fjernbetjeningen, og flyt adapteren tilbage.
7. Sæt låsenøglen på plads igen.



5.7 Afmontering af adapteren til vakuumløfteren



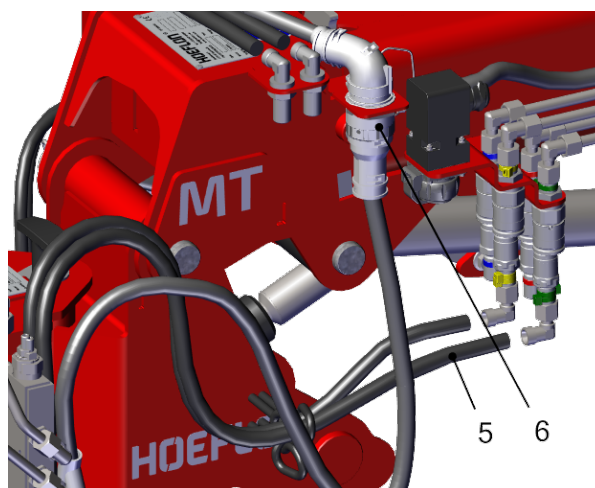
Advarsel

Sørg for, at der ikke er spændinger i **noget** af delene.

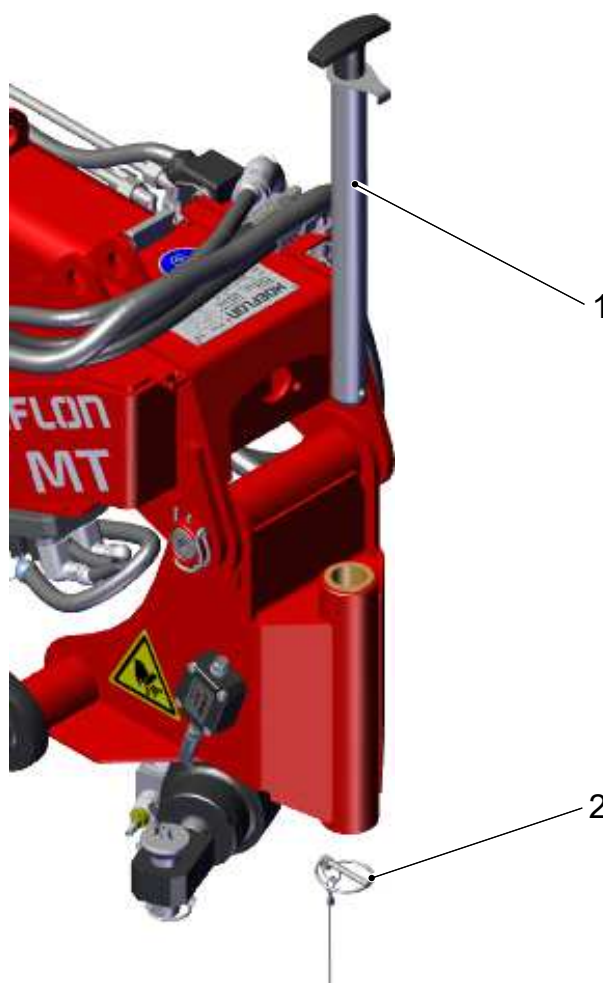
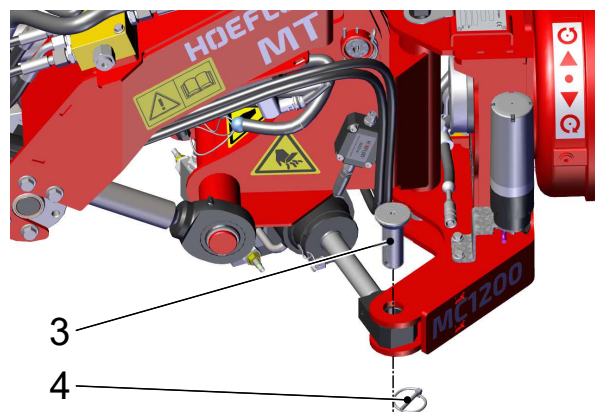
Hvis der er spænding i en del, kan delene pludselig bevæge sig med stor kraft.

Det kan medføre tab af lemmer.

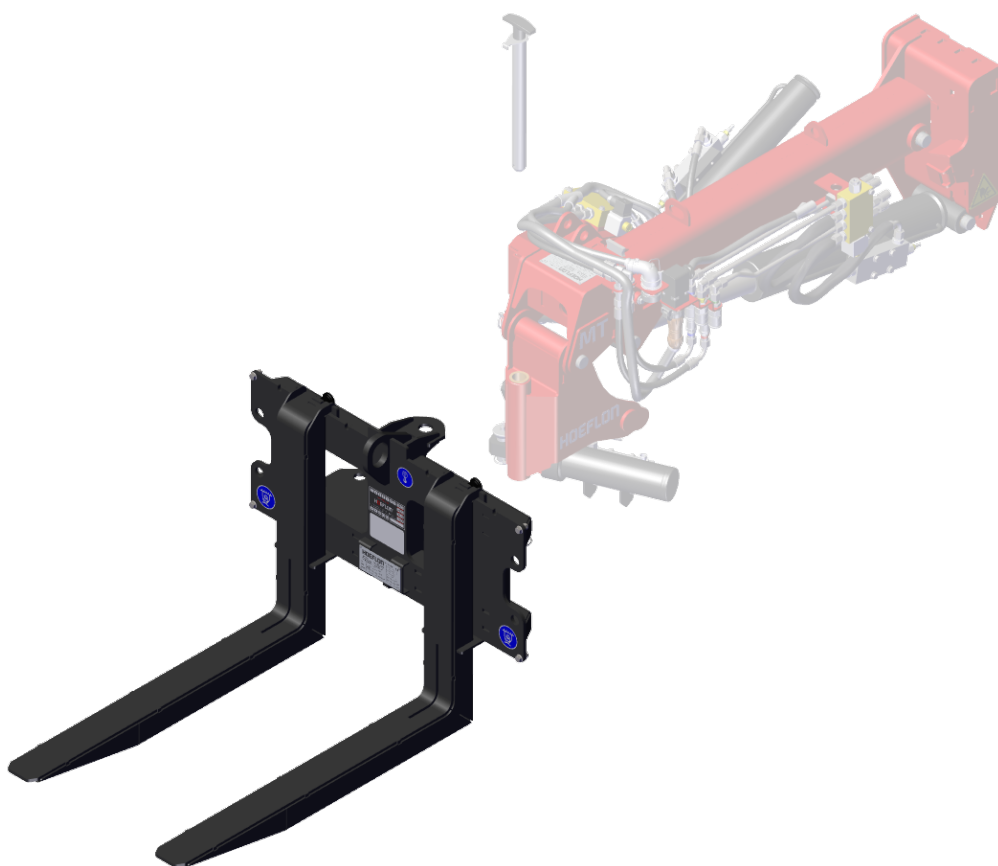
1. Sæt adapteren til vakuumløfteren i sin opbevaringsposition.
2. Afbryd de hydrauliske slanger (5) og det elektriske stik (6) fra Multitool-udliggeren.



3. Fjern låsestiften (4) fra bunden af fastgørelsesbolten til drejecylinderen
4. Fjern fastgørelsesbolten (3).
5. Træk cylinderbøsningen ud af beslaget på adapteren.
6. Sæt fastgørelsesbolten tilbage i cylinderen, og sæt låsestiften i fastgørelsesbolten.
7. Fjern låsestiften (2) fra bunden af låsebolten (1), og fjern låsebolten.
8. Bevæg langsomt Multitool-udliggeren op, indtil adapteren er fri.
9. Sæt låsebolten (1) tilbage i udliggeren, og sæt låsestiften (2) i låsebolten.



5.8 Montering af pallegaflen



Forsigtig

Brug den LANGSOMME indstilling, når du monterer eller fjerner et redskab fra kranen.



Advarsel

Sørg for, at alle dele kan bevæge sig frit under monteringen.

Hvis en del ikke bevæger sig frit, kan der opstå spændinger, og delene kan så pludselig bevæge sig med stor kraft.

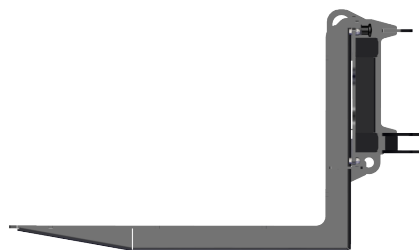
Det kan medføre tab af lemmer.



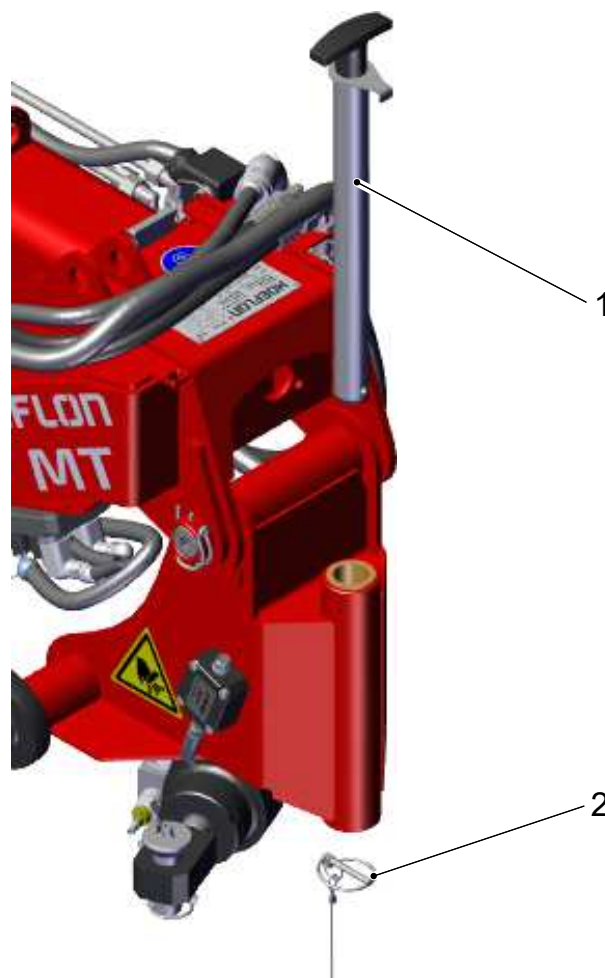
Bemærk

Brug kun en hammer med blød slagflade.

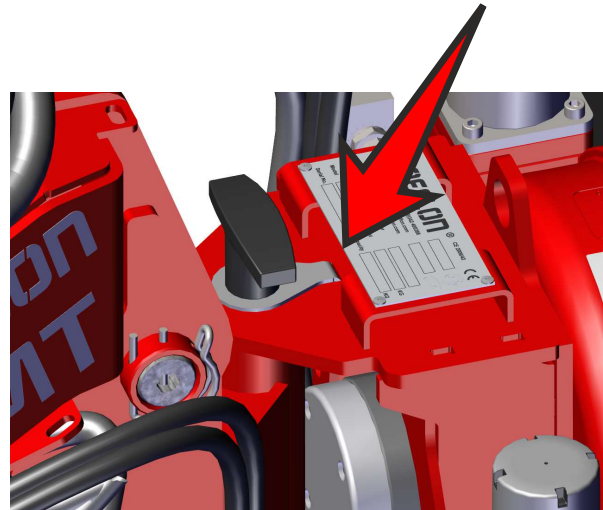
1. Sørg for, pallegaflen er placeret korrekt.



2. Fjern låsestiften (2) fra bunden af låsebolten (1).
3. Fjern låsebolten.
4. Sænk langsomt Multitool-udliggeren med armen, og flyt den ind i pallegaflen.

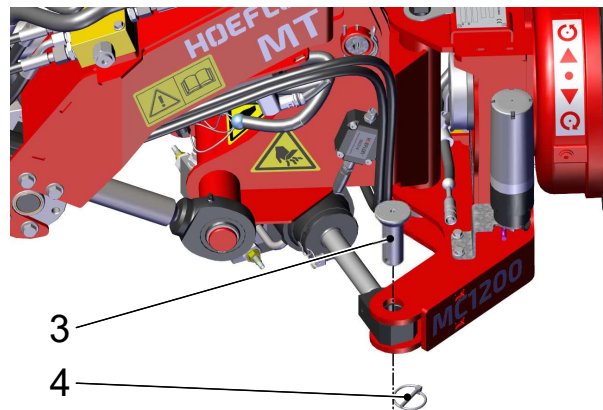


5. Flyt låsebolten (1) tilbage i åbningen for at fastgøre pallegaflen til Multitool-udliggeren.
 - Sørg for, at læben på låsebolten går ind i åbningen i redskabet.

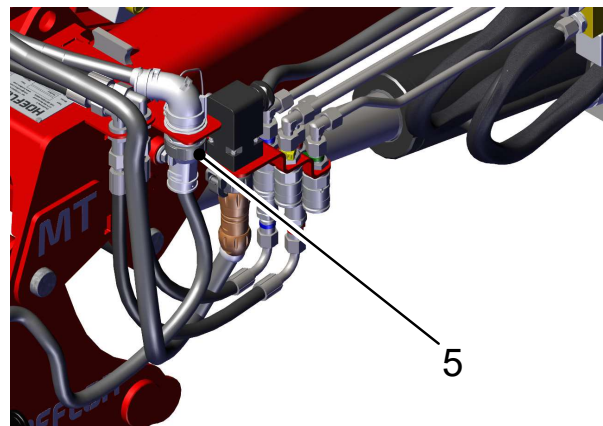


6. Fastgør låsebolten (1) med låsestiften (2).

7. Fjern låsestiften (4) fra bunden af fastgørelsesbolten (3) til drejecylinderen, og træk fastgørelsesbolten ud.
8. Fastgør cylinderbøsningen på drejecylinderen med bolten.
9. Sikr fastgørelsesbolten.



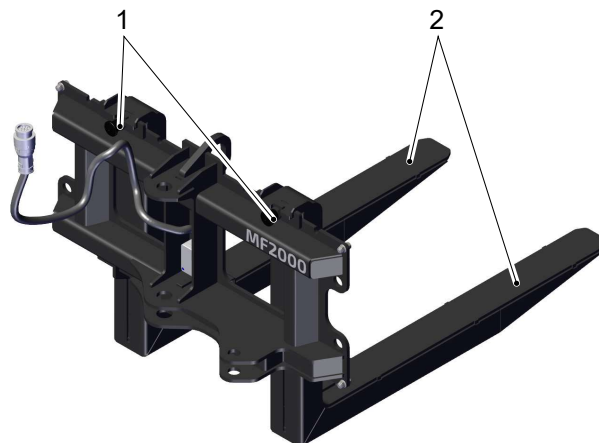
10. Tilslut det elektriske stik (5) til Multitool-udliggeren.



5.9 Indstilling gaflerne på pallegaflen

Pallegaflen har to gafler (2). Du kan ændre afstanden mellem gaflerne:

1. Træk justeringsknappen (1) bagud,
2. Flyt gafflen til den korrekte position.
3. Sørg for, at justeringsknappen flugter med et spor på tværbjælken.
4. Slip justeringsknappen.
 - Sørg for, at fastgørelsesknappen går helt i indgreb i åbningen.



Forsigtig

Sørg for, at afstanden mellem hver gaffel og midten af pallegaflen er lige stor.



Forsigtig

Sørg for, at stiften på justeringsknappen går ind i åbningen.

5.10 Fjernelse af pallegaflen



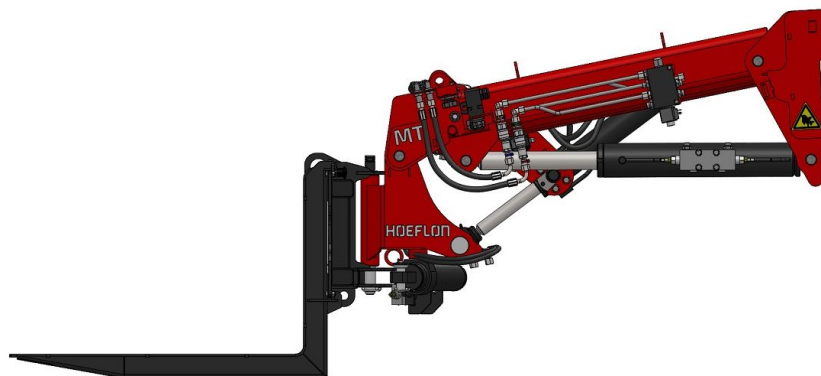
Advarsel

Sørg for, at der ikke er spændinger i **nogen** af delene.

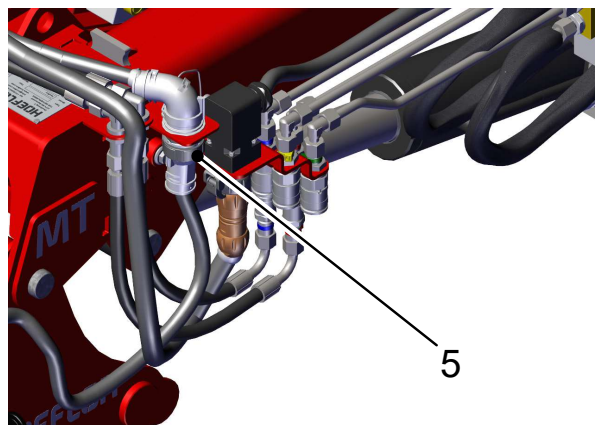
Hvis der er spænding i en del, kan delene pludselig bevæge sig med stor kraft.

Det kan medføre tab af lemmer.

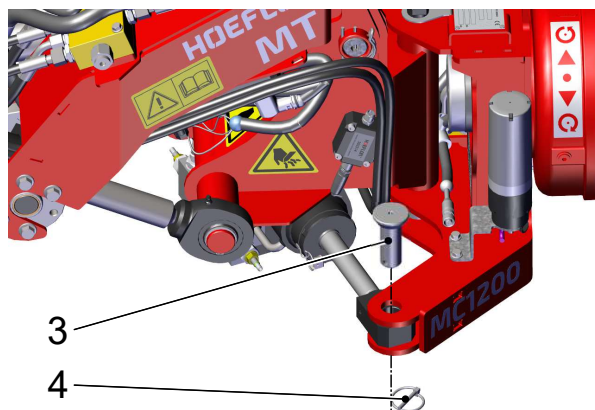
1. Sæt pallegaflen på jorden i opbevaringsposition.



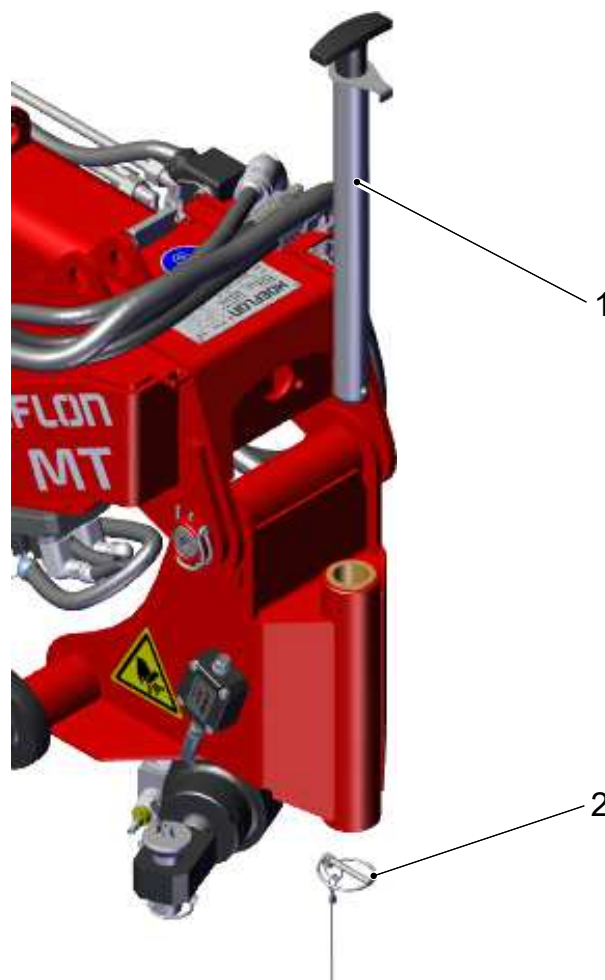
2. Afbryd det elektriske stik (5) til Multitool-udliggeren.



3. Fjern låsestiften (4) fra bunden af fastgørelsespunktet til drejecylinderen
4. Fjern fastgørelsesbolten (3).
5. Træk cylinderbøsningen ud af beslaget.
6. Sæt fastgørelsesbolten tilbage i cylinderen, og sæt låsestiften i fastgørelsesbolten.



7. Fjern låsestiften (2) fra bunden af låsebolten (1), og fjern låsebolten.
8. Bevæg langsomt Multitool-udliggeren bagud, indtil pallegaflen er fri.
9. Sæt låsebolten (1) tilbage, og sæt låsestiften (2) i låsebolten.



5.11 Afmontering af Multitool-udliggeren fra kranarmen eller en adapter



Advarsel

Sørg for, at der ikke er spændinger i **noget** af delene.

Hvis der er spænding i en del, kan delene pludselig bevæge sig med stor kraft.

Det kan medføre tab af lemmer.

1. Hæng Multitool-udliggeren i en slynge.

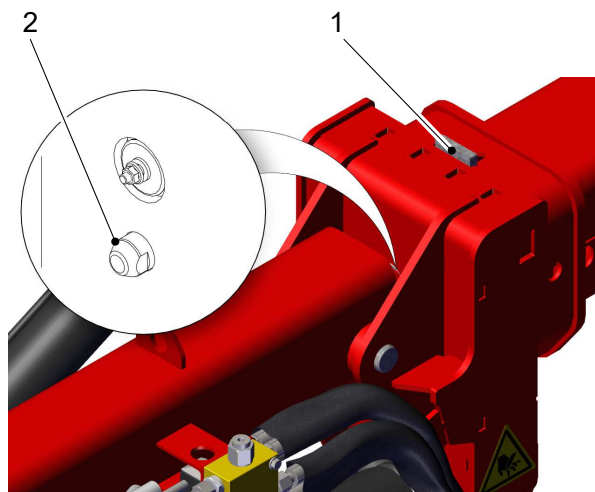


Bemærk

Brug de to løfteøjjer på toppen af Multitool-udliggeren.

2. Frakobl det elektriske kabel og hydraulikslangerne på Multitool-udliggeren fra koblingerne på kranarmen.

3. Træk udløseren (1) tilbage og derefter til siden.
4. Sørg for, at:
 - udløseren (1) går ind i åbningen.
 - Fastgørelsesstiften (2) bevæger sig ind i kranarmen.
 - Multitool-udliggeren frigøres.
5. Sænk kranarmen, indtil Multitool-udliggeren er fri af kranarmen.
6. Træk kranarmen ind.
7. Placer Multitool-udliggeren i en sikker position.



6.

Drift

6.1 Grænser for betjening

Du kan ikke:

- vippe og dreje Multitool-udliggeren på samme tid
- dreje Multiclaw og bevæge Multiclaws kæber på samme tid
- løfte Multitool og bevæge Multiclaws kæber på samme tid
- løfte Multitool og dreje Multiclaw på samme tid
- løfte Multitool og dreje sugedapteren på samme tid.



Forsigtig

Den automatiske nivellering af pallegaflen fungerer ikke, når kranarmen og/eller udliggeren er hævet over 80°.

Hvis du hæver armen og/eller udliggeren over 80°, vil pallegaflen vippe bagud.

6.2 Brug af Multiclaw

Brug Multiclaw til at løfte bjælker og rør



Forsigtig

Se belastningsskemaet i bilaget for oplysninger om den maksimale belastning, når du bruger Multitool.



Forsigtig

Vær opmærksom på, at Multiclaws maksimale belastning også er begrænset af det maksimum, Multiclaw kan holde på grund af friktionen mellem kæberne.

Brug procedurerne i denne vejledning til at betjene Multitool korrekt.

6.2.1 Løft af en bjælke

Der er to godkendte metoder til at løfte en bjælke.

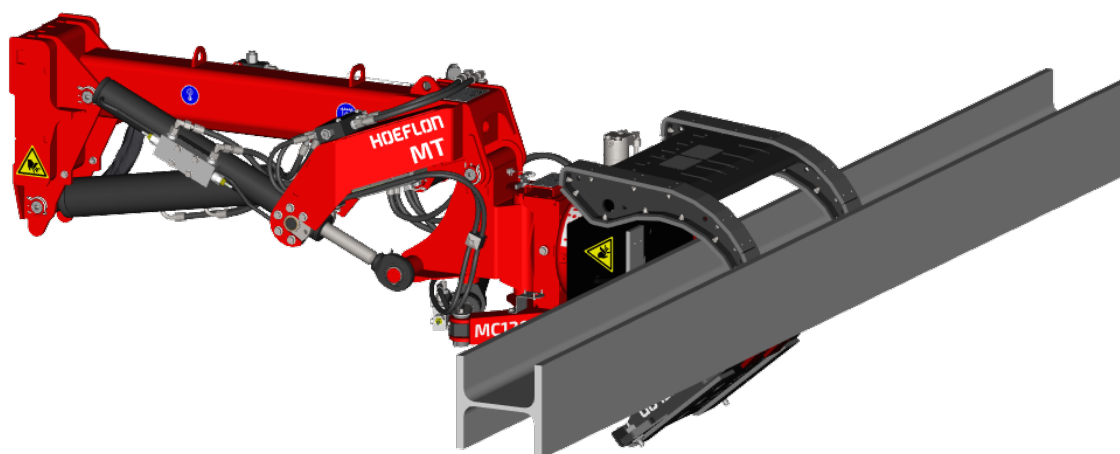
Vælg den metode, du ønsker at bruge:

- Se på den bedste måde til at løfte bjælken.
- Se på den bedste måde at placere bjælken på.

Hvis begge metoder er mulige, skal du vælge den metode, der:

- er den sikreste
- har det mindste antal bevægelser
- har det bedste greb om bjælken.

Metode 1

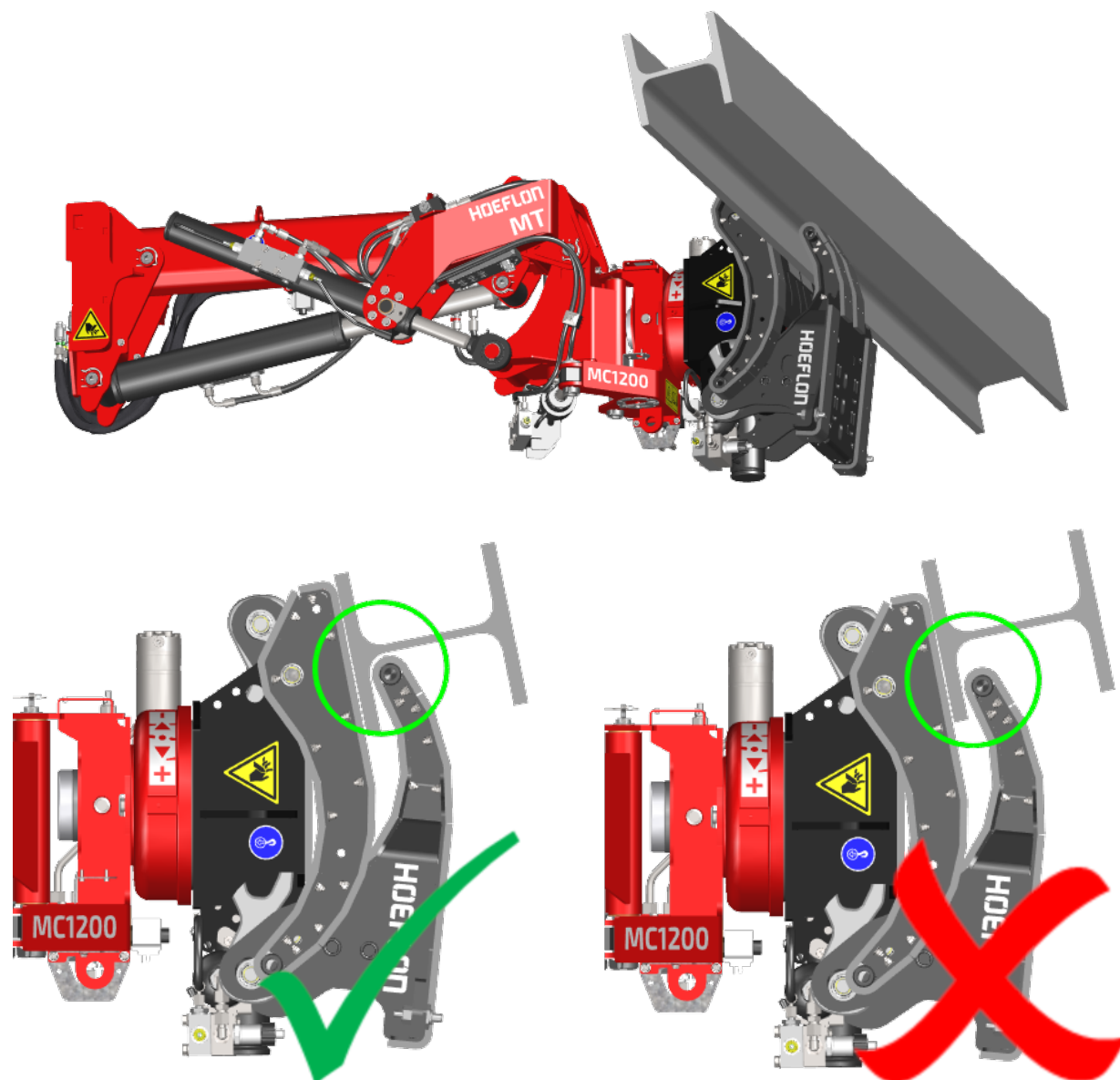


Bemærk

Brug klemladerne på klemkæberne.

Klemlader fordeler trykket bedre.

Metode 2

**Bemærk**

Brug ikke klempladerne på klemkæberne.

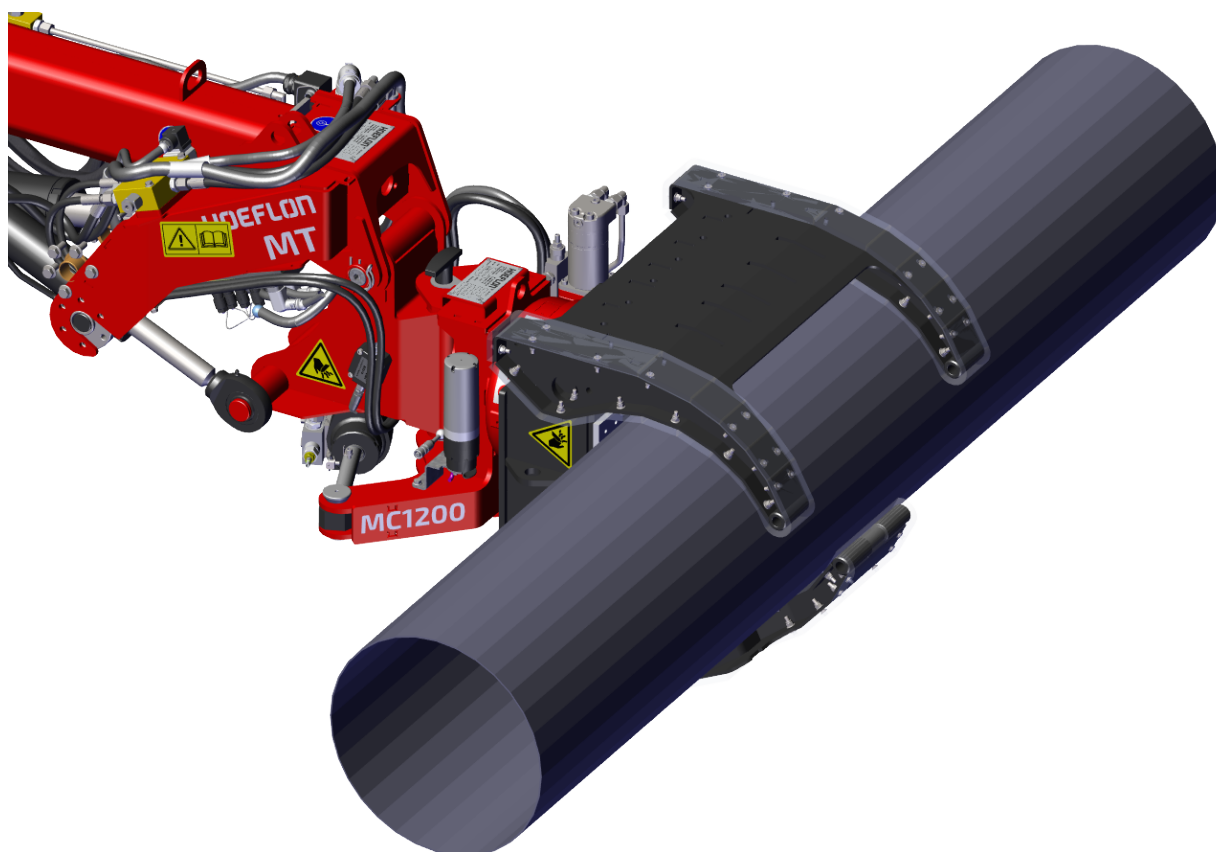
- Sørg for, at der gribes om bjælkens maksimale flangelængde - se den grønne cirkel i figuren.
- Prøv altid at løfte bjælken nedefra, så bjælken skubbes ind i klemkæberne.

6.2.2 Procedure**Forsigtig**

Se belastningsskemaet i bilaget for oplysninger om den maksimale belastning, når du bruger Multitool.

1. Fastgør Multitool-udliggeren og Multiclaw til kranen.
2. Flyt Multiclaw, så den er tæt på bjælkens tyngdepunkt.
3. Tryk på funktionsknappen **Lås/oplås** én gang, før du bevæger joysticket.
4. Åbn Multiclaws klemkæber.
5. Flyt Multiclaw fremad.
6. Luk Multiclaws klemkæber med joysticket (fremad).
 - Grib fat om bjælken i dens tyngdepunkt (i midten)
 - Brug maksimal klemmekraft.
7. Løft bjælken forsigtigt.
 - Sørg for, at den er i vater,
 - Sørg for, at den holdes godt fast.
8. Brug håndtagene og joysticket på fjernbetjeningen til at flytte bjælken på plads.

6.2.3 Løft af rør



Forsigtig

Se belastningsskemaet i bilaget for oplysninger om den maksimale belastning, når du bruger Multitool.

1. Fastgør Multitool-udliggeren og Multiclaw til kranen.
2. Flyt Multiclaw, så den er tæt på rørets tyngdepunkt.
3. Tryk på funktionsknappen **Lås/oplås** én gang, før du bevæger joysticket.
4. Åbn Multiclaws klemkæber med joysticket (baglæns).
5. Flyt Multiclaw fremad.
6. Luk Multiclaws klemkæber med joysticket (fremad).
 - Grib fat om røret i dets tyngdepunkt (i midten)
 - Vælg dit klemmegreb med omhu.
 - Røret må ikke knuses
 - Røret må ikke tabes.
 - Røret må ikke bevæge sig i multiklemmen.
7. Løft røret forsigtigt.
 - Sørg for, at det er i vater,
 - Sørg for, at det holdes tilstrækkeligt godt fast.
8. Brug håndtagene og joysticket på fjernbetjeningen til at flytte røret på plads.

6.2.4 Aflæsning af af bjælker og rør



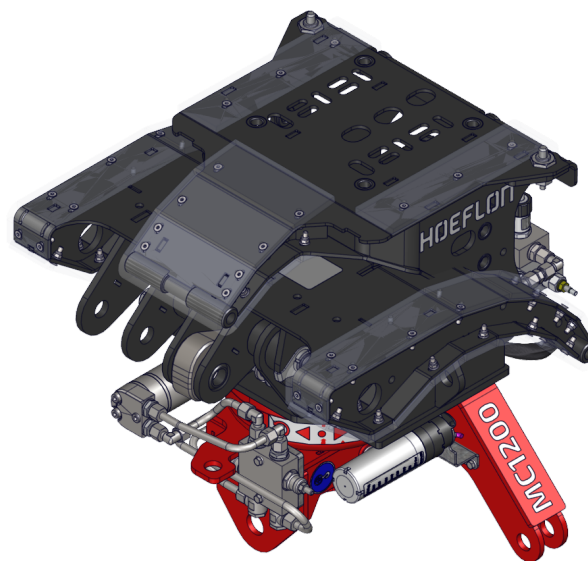
Forsigtig

Sørg for, at bjælken eller røret er placeret korrekt og sikkert, før du stopper Multiclaws klemmefunktion.

1. Tryk på funktionsknappen **Lås/oplås** én gang, før du bevæger joysticket.
2. Åbn Multiclaws klemkæber.
3. Flyt Multiclaw væk fra bjælken eller røret.

6.2.5 Brug Multiclaw som løfteplatform

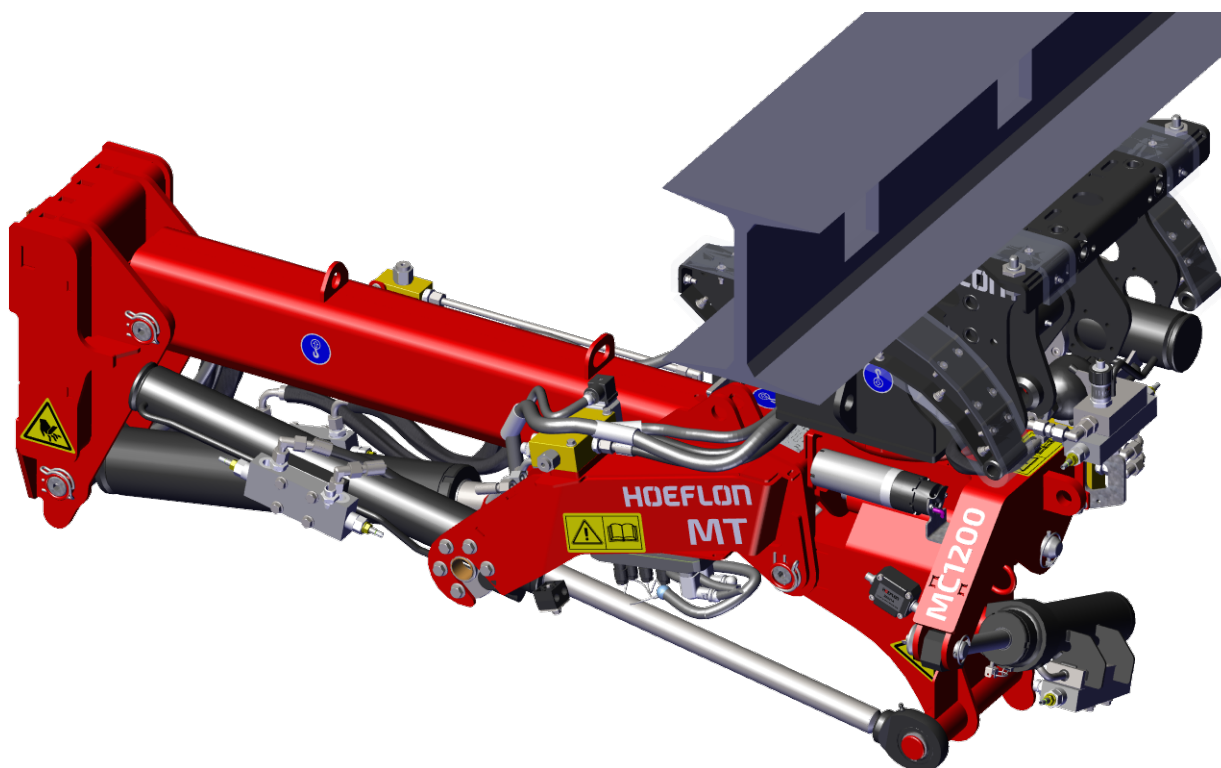
1. Luk klemkæberne, og brug den enkelte klemkæbe med den brede finger som platform.



Forsigtig

Brug kun denne mulighed, hvis lasten ikke må:

- klemmes fast
- løftes, samles op eller sættes på plads med pallegaflen.



Løft af lasten nedefra

1. Placer lasten i en stabil position, mindst 120 cm over jorden.
2. Tryk på funktionsknappen **Lås/oplås** én gang, før du bevæger joysticket.
3. Luk Multiclaw helt.
4. Drej Multiclaw, så løfteunderlaget peger OPAD.
5. Flyt Multiclaw ind under lasten.
 - Sørg for, at Multiclaw befinder sig præcis under lastens tyngdepunkt.
6. Løft langsomt Multiclaw, indtil den rører ved lasten. Der må ikke lægges tryk på lasten.
7. Løft lasten forsigtigt. Sørg for, at den:
 - er vandret
 - ikke knuses
 - ikke bevæger sig på Multiclaw.
8. Brug håndtagene og joysticket på fjernbetjeningen til at flytte lasten på plads.
9. Fastgør lasten på plads.
10. Flyt Multiclaw væk fra lasten.

Løft af lasten ovenfra

Nogle gange er det nødvendigt at nærme sig lasten ovenfra.

1. Tryk på funktionsknappen **Lås/oplås** én gang, før du bevæger joysticket.
2. Luk Multiclaw helt.
3. Drej Multiclaw, så løfteunderlaget peger NEDAD.
4. Flyt Multiclaw ind over lasten.
 - Sørg for, at Multiclaw befinder sig præcis over lastens tyngdepunkt.
5. Sænk langsomt Multiclaw, indtil den rører ved lasten. Der må ikke lægges tryk på lasten.
6. Fastgør lasten med surringsstroppe.
7. Forbind stropperne gennem hullerne i:
 - siden af Multiclaw
 - bagsiden af den smalle klemkæbe med den brede finger.
8. Løft lasten forsigtigt. Sørg for, at den:
 - er vandret
 - ikke knuses
 - ikke bevæger sig på Multiclaw.

**Forsigtig**

Drej ikke Multiclaw.

9. Brug håndtagene og joysticket på fjernbetjeningen til at flytte lasten på plads.
10. Fastgør lasten på plads.
11. Flyt Multiclaw væk fra lasten.

6.3 Løft af glasplader

**Forsigtig**

Se belastningsskemaet i bilaget for oplysninger om den maksimale belastning, når du bruger Multitool.

Se brugervejledningen til vakuumløfteren for at få betjeningsvejledning.

6.4 Brug af pallegaflen

**Forsigtig**

Den automatiske nivellering af pallegaflen fungerer ikke, når kranarmen og/eller udliggeren er hævet over 80°.

Hvis du hæver armen og/eller udliggeren over 80°, vil pallegaflen vippe bagud.

**Forsigtig**

Kranen kan komme ud af balance, hvis du svinger pallen for langt til en side.

Fjernbetjeningen vil give en akustisk advarsel.

Flyt pallegaflen tilbage til en sikker position.

6.4.1 Løft og flytning af en palle

**Forsigtig**

Se belastningsskemaet i bilaget for oplysninger om den maksimale belastning, når du bruger Multitool.

**Forsigtig**

Sørg for, at lasten på pallen ikke kan bevæge sig.

Sikr lasten til pallegaflen.

- Pallegaflen har huller til fastgørelse af stropper.

1. Fastgør Multitool-udliggeren og pallegaflen til kranen.
2. Sænk pallegaflen med kranarmen.
3. Sørg for, at gaflerne er i vater.
4. Juster gaflernes bredde (se 5.9 Indstilling gaflerne på pallegaflen).
5. Flyt langsomt gaflerne helt ind under pallen, indtil pallen rører bagstøtten.
6. Løft forsigtigt pallen
7. Sørg for, at pallen:
 - står på begge gafler
 - står lige på gaflerne
 - ikke kan bevære sig.

6.4.2 Sæt pallen på plads.



Forsigtig

Sørg for, at pallegafleens gafler holdes tæt på jorden, når du bevæger kranen.

1. Brug håndtagene og joysticket på fjernbetjeningen til at flytte pallen på plads.
2. Sørg for, at den er stabil.
3. Flyt langsomt pallegaflen tilbage, indtil gaflerne ikke længere er under pallen, og pallen er helt fri.

7.

Vedligeholdelse

7.1 Introduktion

Vedligeholdelsesintervallerne og opgaverne er vist i vedligeholdelsesplanen. Smørestederne og intervallerne er vist i smøreskemaet.

Følg disse instruktioner og sørg for, at dit udstyr forbliver i god stand.

Usædvanlige lyde eller vibrationer kan indikere en defekt i Multitool. Tal med din Hoeflon-forhandler med det samme, og planlæg et serviceeftersyn.

Hoeflon International B.V. har vedligeholdelseskontrakter.

7.2 Vedligeholdelsesarbejde

Risikoen for ulykker med kraner øges i forbindelse med vedligeholdelse, rengøring og service. Lad din Hoeflon-forhandler stå for vedligeholdelsen af kranen.

Smøre- og vedligeholdelsesplanerne viser alt vedligeholdelsesarbejde og alle intervaller. Sørg for, at du udfører vedligeholdelsen til tiden.

I Holland viser et klistermærke datoen for det næste nødvendige eftersyn.

Henvend dig til de lokale myndigheder for at få oplysninger om regler og retningslinjer for inspektion af Hoeflon Multitool.



7.2.1 Første anvendelse

Sørg for at udføre det daglige eftersyn, før du bruger kranen første gang.

7.2.2 Planlagt service

1. Første planlagte service skal udføres efter 2 uger eller 50 timers brug.
2. Derefter skal kranen efterses hvert år eller for hver 1000 driftstimer. Alt efter, hvad der indtræffer først.
3. Planlagt service og eftersyn skal udføres af din Hoeflon-forhandler eller Hoeflon Support B.V.

7.3 Daglig inspektion af Multitool

Dette er et supplement til den daglige inspektion, der er beskrevet i brugervejledningen til kompaktkranen.

Forskellige typer vakuumløftere kan bruges sammen med Multitool (se 3.5 Vakuumløfter). Instruktioner til vakuumløfteren er ikke omfattet af denne brugervejledning. Læs brugervejledningen til din vakuumløfter for at få flere oplysninger.

1. Rengør Multitool.
2. Sørg for, at:
 - alle roterende og bevægelige dele ikke er slidte eller beskadigede
 - sikkerhedsmærkaterne ikke mangler, er slidte eller beskadigede
 - der ikke er nogen olielækager



ADVARSEL

Stop straks arbejdet, hvis du opdager hydrauliske lækager. Reparer en lækage med det samme.

Hydraulikolie under tryk kan trænge ind i huden.

- slanger og kabler ikke er beskadigede
 - Udskift dem, hvis den indre stålkerne er synlig.
 - det skridsikre materiale på Multiclaws kæber ikke er beskadiget eller løsnet
 - sugekopperne på glasvakuumløfteren ikke er slidte eller beskadigede.
 - pallegaflen ikke er slidt eller beskadiget
3. Undersøg klemladerne hver dag, før du begynder at arbejde.
 - Udskift en klemlade, hvis et forbindelsespunkt er ødelagt.
 - Udskift det skridsikre materiale på klemladerne, hvis det er slidt helt ned til metallet.
 - Det skridsikre materiale er ikke en del af garantien fra Hoeflon International B.V.
 - Køb nyt skridsikkert materiale fra Hoeflon International B.V.

7.4 Vedligeholdelsesplan

Vedligeholdelsesplanen angiver, hvilken vedligeholdelse der skal udføres og med hvilke intervaller.

Forskellige typer vakuumløftere kan bruges sammen med Multitool (se 3.5 Vakuumløfter). Instruktioner til vakuumløfteren er ikke omfattet af denne brugervejledning. Læs brugervejledningen til din vakuumløfter for at få flere oplysninger.

Beskrivelse	Handling	Timeinterval							
		Dagligt	Første 50	50	100	250	500	1000	4000
o = forhandler, ● = ejer									
Multitool	Rens		●	●					
	Generel inspektion	●							
	Smør		●	●					
Sikkerhedsforanstaltninger (nødstop, sensorer, mærkater osv.)	Efterse	●							
Oliestand i kranens hydrauliktank	Inspicér/fyld	●							
Olielækager	Efterse	●							
Slanger og kabler	Efterse	●							
Skridsikert materiale på Multiclaw	Efterse	●							
Pallegaffel	Efterse	●							
Løftehjælpemidler (stroppe osv.)	Efterse	●							

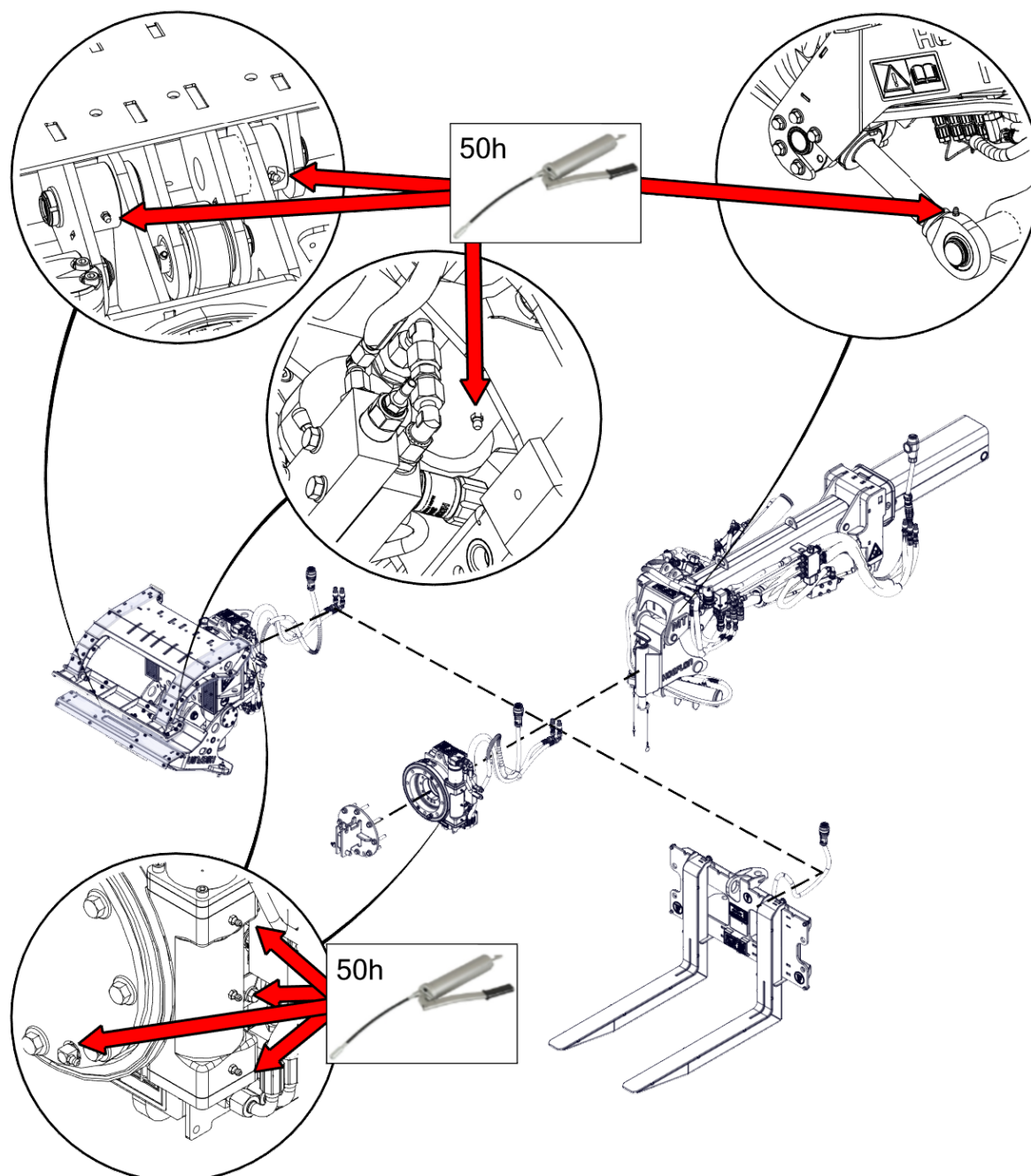
7.5 Smøring

Forskellige typer vakuumløftere kan bruges sammen med Multitool (se 3.5 Vakuumløfter). Instruktioner til vakuumløfteren er ikke omfattet af denne brugervejledning. Læs brugervejledningen til din vakuumløfter for at få flere oplysninger.

Smør Multitool som vist i smøreskemaet:

- Rengør smøreniplerne før smøring.
- Brug rene fedtstoffer, der er lagret i forsejlet emballage.
- Brug kun foreskrevne fedtstoffer (se 7.5.2 Smøremidler).

7.5.1 Smøreskema



7.5.2 Smøremidler

Brug en af følgende anbefalede olietyper.

Fabrikant	Hydraulikolie
Q8	Heller 46
Total	Equavis ZS 46
Shell	Shell Tellus S2/S3
Kroon olie	Perlus ZF 46

Til smørefittings anvendes: EP2

8.

Fejlfinding

8.1 Fejlfinding på Multitool

Forskellige typer vakuumløftere kan bruges sammen med Multitool (se 3.5 Vakuumløfter). Instruktioner til vakuumløfteren er ikke omfattet af denne brugervejledning. Læs brugervejledningen til din vakuumløfter for at få flere oplysninger.

Funktionsfejl	Mulig årsag	Afhjælpning
Du kan ikke fastgøre Multitool-udliggeren til kranarmen.	Udløser- eller låsestiften er snavset.	Rengør kranarmshovedet helt.
Fjernbetjeningen reagerer ikke.	En nødstopknap er trykket ind.	1. Sørg for, at situationen er sikker. 2. Lås op for nødknapperne.
Multitool registreres ikke af kranen (kun C30e).	RFID-taggen er ødelagt eller mangler.	Sæt RFID-taggen på plads igen. Udskift RFID-taggen.
Multitool reagerer anderledes end forventet.	Hydraulikslangerne til Multitool er ikke tilsluttet korrekt.	Sørg for, at hydraulikslangerne er tilsluttet korrekt. Brug farvekoderne på hydraulikslangerne.
Elektriske komponenter (f.eks. lyssøjle, sensorer) virker ikke.	Det elektriske kabel er ikke tilsluttet korrekt.	Sørg for, at det elektriske kabel er tilsluttet korrekt.
Hydraulisk funktionsfejl.	Oliestanden i kranen er for lav.	Sørg for, at der er nok hydraulikolie i kranens hydraulikolietank. Fyld tanken, hvis det er nødvendigt.
	Lækage i det hydrauliske system.	Stop straks arbejdet, hvis du opdager hydrauliske lækager. Reparer en lækage med det samme.

Hvis dit problem ikke er anført, bedes du tale med din forhandler eller med Hoeflon Support B.V.

8.2 Fejlkode

Fejlkode	Mulig årsag	Afhjælpning
174	Multitool-udliggerens vinkelsensor har en fejlfunktion	Sørg for, at sensoren er tilsluttet korrekt.
175	Multitools vippevinkelsensor har en fejlfunktion	Sørg for, at sensoren er tilsluttet korrekt.
176	Multiclaws tryksensor har en fejlfunktion	Sørg for, at sensoren er tilsluttet korrekt.

Hvis den foreslåede løsning ikke virker, skal du kontakte din forhandler eller Hoeflon Support B.V.

9.

Transport og opbevaring

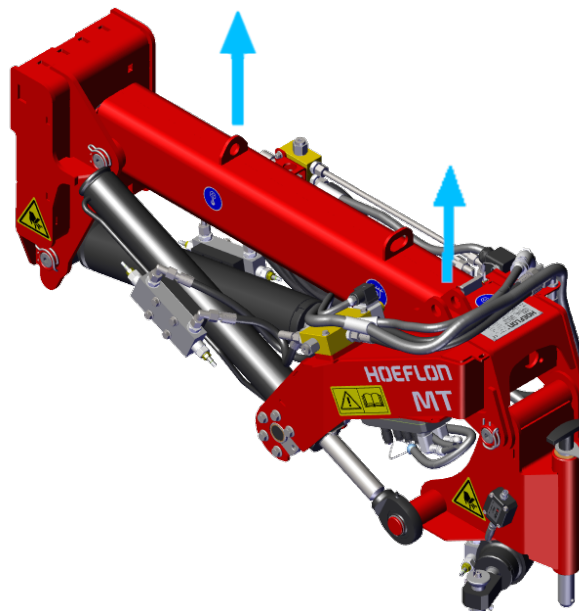
9.1 Løft af Multitool-udliggeren



Forsigtig

Sørg for, at kranen, løbekatten og løftkæderne er korrekt klassificeret.

1. Fjern multiværkstøjets udligger fra kompaktkranen (se 5.11 Afmontering af Multitool-udliggeren fra kranarmen eller en adapter).
2. Fastgør løftkæder til løfteøjjerne.
3. Løft Multitool.



Identifikation af et løftepunkt.

Punkt	Belastning på fastgørelsespunkt
Løftepunkter til Multitool-udliggeren	Maks. 1000 kg pr. øje

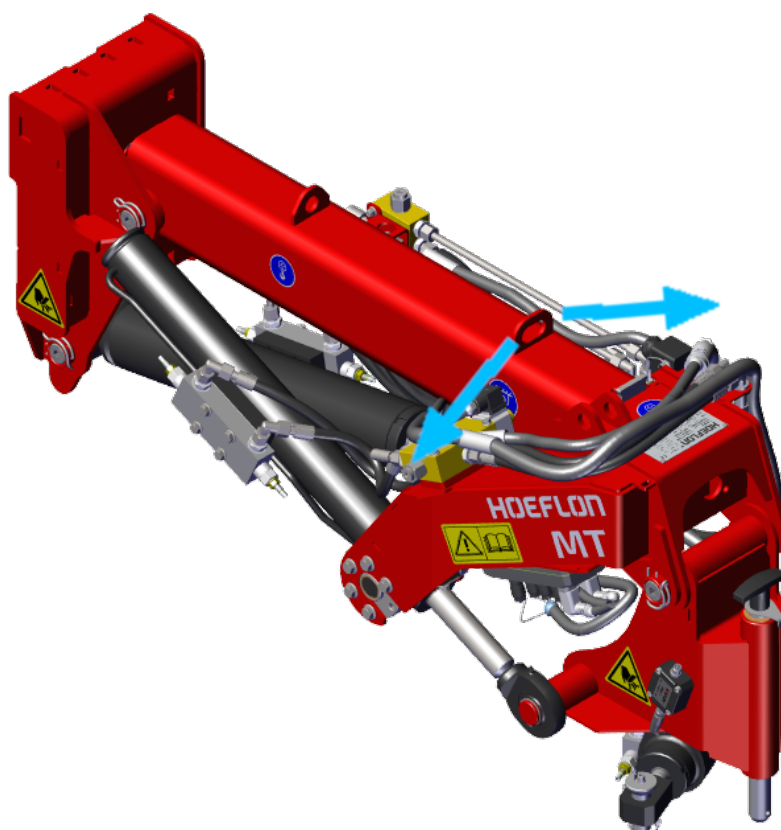
9.2 Fastgørelse af Multitool-udliggeren til transport



Forsigtig

Sørg for, at Multitool og adapterne er sikkert fastgjort til transportkøretøjet.

1. Læg beskyttelsesmateriale under Multitool-udliggeren.
2. Placer Multitool-udliggeren på transportkøretøjet.
3. Fastgør surringsstropperne til surringsøjet på Multitool-udliggeren.
4. Sørg for, at:
 - stropperne til fronten og siden (i kørselsretningen) er beregnet til mindst halvdelen af vægten af Multitool-udliggeren (se 3.1 Multitool-udligger).
 - stropperne til bagsiden (i kørselsretningen) mindst er beregnet til den fulde vægt af Multitool-udliggeren.





Identifikation af et surringspunkt.

9.3 Opbevaring af Multitool

1. Gør Multitool helt rent.
2. Placer Multitool i dets opbevaringsbeholder.
3. Smør Multitool med fedt (se 7.5 Smøring)
4. Reparer al beskadiget lakering.
5. Smør et tyndt lag fedt på de dele, der kan ruste.
6. Opbevar Multitool på et tørt og køligt sted med god luftgennemstrømning.
7. Sørg for, at kun godkendte personer har adgang til opbevaringsområdet.

10.

Bortskaffelse

10.1 Klargør Multitool



ADVARSEL

Hydraulikolie under tryk kan trænge ind i huden.

Før du arbejder på eller fjerner hydrauliske cylindre:

- Understøt løftede dele.
- Sørg for, at der ikke er noget resttryk i cylinderen.



Forsigtig

Sørg for, at du:

kun udløser trykket fra Multitool, hvis du er autoriseret til at gøre det.



Forsigtig

Sørg for, at alle energikilder er deaktiveret og sikret, før du begynder at adskille Multitool.

1. Slip trykket ud af Multitool.
2. Tøm og rengør Multitool.
3. Bortskaf alt affald på en miljøvenlig måde.
4. Bortskaf alle komponenter på en miljøvenlig måde.

10.2 Bortskaffelse af affald



Bemærk

Følg de lokale regler, når du bortskaffer affaldsmateriale.

Forkert bortskaffelse af affald er skadeligt for miljøet.

Miljøskadeligt affald omfatter, men er ikke begrænset til:

- hydraulikolie
- smørefedt.

Bilag

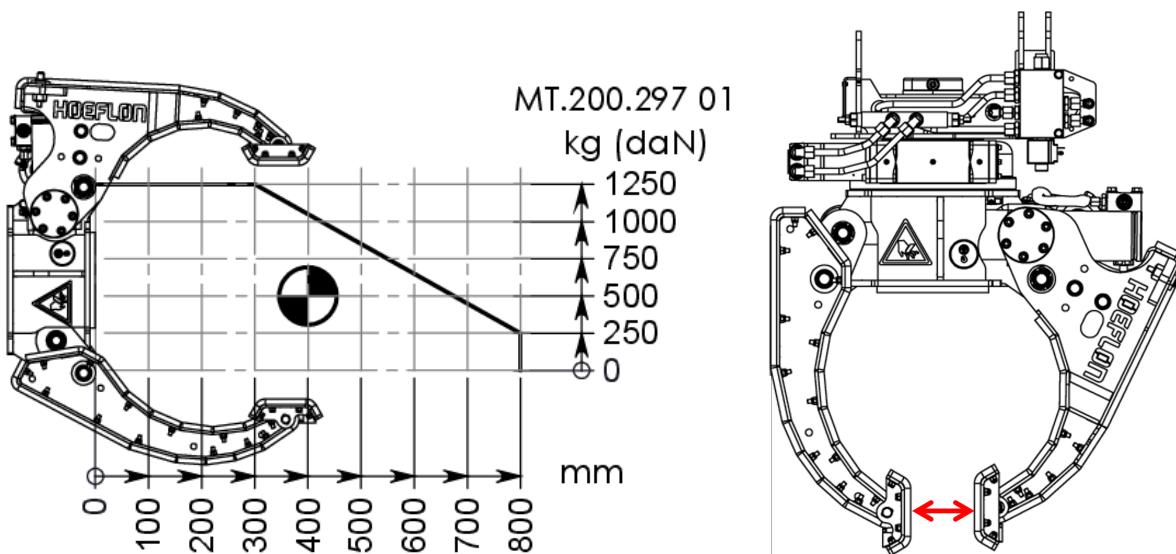
Belastningsskema - Multiclaw

Set fra siden

Dette belastningsskema viser, hvor stor en vægt du kan løfte med Multiclaws kæber. Det gælder kun, hvis genstandens form passer ind i kæberne og ikke kan bevæge sig. Denne kapacitet gælder ikke, når Multiclaw roterer, fordi belastningen ændrer sig under bevægelsen.

Diagramlinjen er næsten vandret fra kontaktfladen på bagsiden af Multiclaw til et punkt næsten uden for klemkæberne. Det betyder, at den maksimale løftekapacitet for en genstand med en diameter på mellem 0 og 30 cm er 1.250 kg.

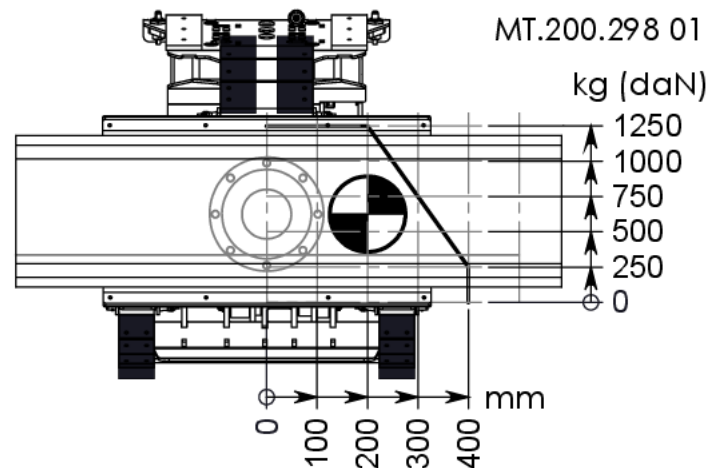
Hvis diameteren på genstandens tværsnit er mere end 30 cm, falder den tilladte vægt som vist med den skrånende linje. Hvis lastens tyngdepunkt er 50 cm fra Multiclaws bagside, kan du stadig løfte 750 kg og ved 70 cm 500 kg.



Set forfra

Forsiden af belastningsskemaet for Multiclaw viser det laterale mekaniske område i klemkæberne. Det gælder kun, hvis genstandens form passer perfekt ind i kæberne og ikke kan bevæge sig.

Med tyngdepunktet op til 20 cm fra midten kan du løfte en last på op til 1.250 kg.



Andre faktorer

Genstandens form stemmer ikke altid overens med kæbernes form. Når det ikke er tilfældet, vil den genstand, der løftes, blive holdt fast med friktion eller klemkraft. I så fald kan Hoeflon International B.V. ikke garantere størrelsen af den vægt, der kan løftes.

Forhold, der kan nedsætte løftekapaciteten, er:

- miljømæssige faktorer (f.eks.)
 - vådt vejr
 - frost
- genstandens overfladeegenskaber (f.eks. ruhed)
- genstandens overfladetilstand (f.eks. om den er fedtet)

Belastningsskema - Pallegaffel

Dette belastningsskema viser den maksimale vægt, du kan løfte med pallegafflen. Løftekapaciteten falder med afstanden mellem lastens tyngdepunkt og gafflens bagkant.

