

MANUALE D'USO

Glass-Maxx S800



Numero di serie:

Data di consegna:

Sommario

1. INTRODUZIONE	2
1.1. Uso del manuale.....	2
1.2. Convenzioni di marcatura	3
1.3. Marcatura e segnalazioni	3
1.4. Garanzia:	4
1.5. Conformità	4
1.6. Marcatura.....	4
2. NORME GENERALI DI SICUREZZA	5
3. USO PREVISTO	5
4. SPECIFICHE TECNICHE	6
4.1. Livello di pressione sonora.....	6
4.2. Trasporto e conservazione	6
5. DISPOSIZIONI DI SICUREZZA	7
5.1. Aspetti generali	7
5.2. Schermatura delle parti elettriche	7
5.3. Attivazione e disattivazione della macchina	7
5.4. Allarme acustico	7
5.5. Dispositivi di protezione individuale	7
5.6. Rischi residuali.....	8
5.7. Ergonomia	8
6. FUNZIONAMENTO	9
6.1. Aspetti generali	9
6.2. Configurazioni	10
6.3. Condizioni di avvio	11
6.4. Funzionamento e controllo dei componenti.....	12
6.5. Istruzioni per l'uso.....	13
6.6. Condizioni durante l'uso	14
6.7. Condizioni dopo l'uso	14
7. MANUTENZIONE E ISPEZIONI.....	15
7.1. Aspetti generali	15
7.2. Attività di manutenzione e d'ispezione.....	15
8. RICERCA DEI GUASTI	16
8.1. Istruzioni per la sostituzione della batteria	17
9. SMONTAGGIO E SMALTIMENTO	17

1. INTRODUZIONE

Il presente manuale d'uso descrive il Glass-Maxx S800 realizzato dalla Grip Lifting Equipment B.V. che ha sede a Bergambacht, Paesi Bassi. Le informazioni in esso contenute sono essenziali per garantire il corretto e sicuro funzionamento della macchina.

Si tratta del manuale d'uso originale, redatto dalla Grip Lifting Equipment B.V. (di seguito, il "Produttore"), e predisposto in lingua olandese. In caso di ambiguità e/o controversie in merito alla sua interpretazione, prevarrà sempre il testo redatto in lingua originale, l'olandese.

Se non avete familiarità con la messa in funzione, il funzionamento e la manutenzione della macchina, occorre studiare con attenzione l'intero manuale d'uso, dall'inizio alla fine.

Se invece si ha dimestichezza con gli argomenti, è possibile utilizzare il presente manuale come testo di riferimento. Potrete trovare rapidamente le informazioni che vi occorrono tramite il sommario.

Il presente manuale d'uso usa indifferentemente i termini "macchina", "sollevatore ad aspirazione", e "S800". Tutti si riferiscono sempre e comunque al Glass-Maxx S800.

1.1. Uso del manuale

Il manuale è stato predisposto da persone debitamente autorizzate, e tecnicamente qualificate. Tutti i soggetti che potrebbero essere coinvolti nell'impiego della macchina dovranno conoscere il contenuto del manuale. Questi ultimi possono essere distinti nel modo che segue:

Le persone autorizzate sono quelle che:

Hanno un livello di conoscenza specifico, acquisito attraverso la scuola o altre modalità di formazione, e che sono sufficientemente esperti per poter utilizzare la macchina nel loro lavoro.

Le persone tecnicamente qualificate sono quelle che:

Hanno la qualifica di soggetti autorizzati e sono in possesso di un diploma di scuola tecnica superiore, ottenuto attraverso gli appositi istituti e/o tramite l'esperienza lavorativa maturata sul campo. Inoltre, grazie alla conoscenza tecnologica del funzionamento delle macchine, sono ben consapevoli dei possibili rischi e dei pericoli connessi al relativo uso (per esempio, un tecnico del Servizio Assistenza della Grip Lifting Equipment B.V.).





Il funzionamento è definito come:

L'avviamento e l'arresto della macchina, la pulizia, e l'esecuzione di semplici operazioni di manutenzione.

Lo scopo del manuale è fare in modo che si crei un'interazione sicura ed efficiente tra l'uomo e la macchina.

1.2. Convenzioni di marcatura

Le convenzioni di marcatura sono le indicazioni presenti all'interno del manuale che non sono state applicate direttamente sulla macchina. Le convenzioni di marcatura che seguono servono per evidenziare determinati comportamenti nel contesto di situazioni a rischio per l'utente:

	<p>CONSIGLIO:</p> <p><i>Suggerimenti e consigli per svolgere determinati compiti in modo più semplice ed efficiente.</i></p>
	<p>ATTENZIONE:</p> <p><i>Consiglio con informazioni aggiuntive per mettere in guardia da possibili criticità.</i></p>
	<p>AVVERTENZA:</p> <p><i>Se non si seguono scrupolosamente le procedure previste, la macchina potrebbe danneggiarsi.</i></p>
	<p>AVVISO DI PERICOLO:</p> <p><i>Se non si seguono scrupolosamente le procedure previste, si potrebbero subire lesioni (anche gravi).</i></p>

1.3. Marcatura e segnalazioni



AVVISO DI PERICOLO:

Rispettate i segnali e gli avvisi: sono stati previsti per la VOSTRA SICUREZZA.






ATTENZIONE:

Controllate con regolarità che tutte i segnali siano ancora presenti e ben leggibili sulla macchina; in caso contrario, occorre sostituirli.

Sulla macchina ci sono una serie di pittogrammi che hanno lo scopo di avvisare l'utente dei rischi residui, ossia quelli che rimangono comunque, nonostante l'adozione delle misure di sicurezza. La tabella che segue fornisce una panoramica dei simboli utilizzati.

Tabella 1: Simboli1

Pittogramma	Descrizione	Posizione
	Divieto: Non è consentito sostare sotto un carico sollevato.	Nella parte inferiore sinistra della macchina
	Comando: Rispettare le previsioni del manuale d'uso.	Nella parte inferiore sinistra della macchina
	Marcatura CE: Indica la conformità alle disposizioni contenute nelle Direttive Europee.	Targhetta identificativa

1.4. Garanzia:

Le disposizioni di garanzia con riferimento alle responsabilità sono riportate all'interno dei termini di consegna.

1.5. Conformità

La macchina è conforme alle Direttive Europee applicabili. Durante la sua progettazione, sono stati rispettati e implementati numerosi standard per soddisfare i requisiti fondamentali previsti da tali Direttive.

Per questi motivi sulla targhetta identificativa è stata applicata la marcatura CE (si veda la figura n. 1).

Le Direttive e gli standard applicabili sono citati nella Dichiarazione di conformità (si veda l'Allegato n. 1).

1.6. Marcatura

La macchina è dotata della targhetta riportata qui sotto (si veda la figura n. 1).

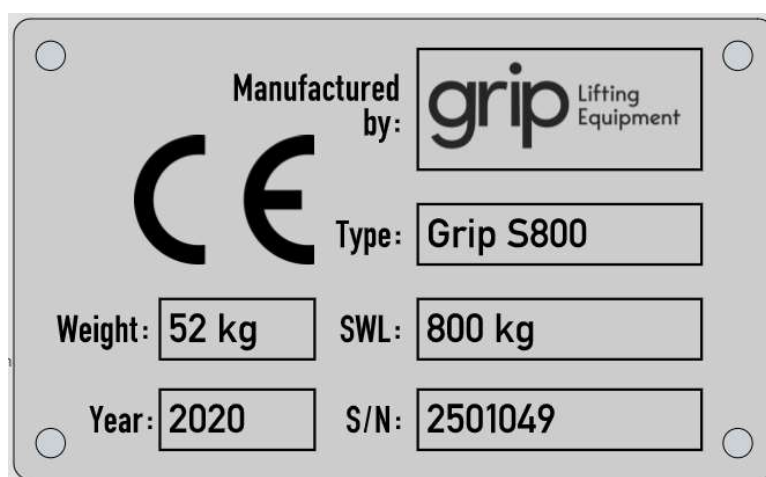


Figura n. 1 Targhetta identificativa

2. NORME GENERALI DI SICUREZZA

- La sicurezza è importante! Tutti sono responsabili affinché il luogo di lavoro sia sicuro. Dovete segnalare immediatamente eventuali pericoli e/o situazioni pericolose al vostro responsabile diretto o al vostro supervisore.
- L'ambiente in cui sarà utilizzata la macchina deve rispettare le normative in materia di salute e di sicurezza sul luogo di lavoro.
- L'utente e/o il proprietario è responsabile affinché l'ambiente sia sempre pulito e ben illuminato, e che, quindi, sia possibile utilizzare la macchina in maniera sicura.
- Anzitutto, occorre leggere con attenzione il presente manuale d'uso. Il Produttore non può essere ritenuto responsabile per il verificarsi di lesioni, danni e/o usura eccessiva che derivino da uso improprio, manutenzione non effettuata correttamente o da modifiche apportate alla macchina.
- L'utente è sempre responsabile dell'interpretazione, nonché dell'applicazione di quanto previsto all'interno del presente manuale. In caso di dubbi, contattate direttamente il Produttore.
- Il presente manuale deve essere sempre accessibile a tutti gli utenti.
- Il Produttore consiglia di formare il personale addetto all'uso in merito al funzionamento, nonché alla manutenzione della macchina.
- Quest'ultima non potrà essere modificata, se non previa autorizzazione scritta da parte del Produttore.
- La modifica delle impostazioni o l'impiego di pezzi di ricambio o l'implementazione di metodi di riparazione non autorizzati/non conformi agli originali solleverà il Produttore da ogni responsabilità.
- Non bisogna mai sovraccaricare la macchina, e occorre tenere sempre conto dell'SWL (il Carico di lavoro sicuro, il "Safe Working Load") specificato dal Produttore.
- Effettuate le ispezioni periodiche della macchina prima di usarla. In base alla legge, le attrezzature di elevamento e/o sollevamento, se non (tempestivamente) ispezionate, non possono essere utilizzate.
- È necessario rispettare le istruzioni di lavoro emanate a livello locale, nonché le normative in materia di sicurezza.
- Il proprietario/l'utente della macchina è responsabile della loro osservanza, come specificato all'interno del presente manuale.
- Non è consentito l'utilizzo della macchina in ambienti con presenza di polvere e/o di gas.

3. USO PREVISTO

L'uso proposto o previsto della macchina è definito come quello per cui essa è stata specificamente progettata, e fabbricata. L'uso previsto può essere descritto nel modo che segue:

Il Glass-Maxx S800 è un sollevatore ad aspirazione per il posizionamento e lo spostamento di vetrate piane e non porose di dimensioni medie e grandi. Il carico deve essere rigido affinché la macchina non subisca flessioni eccessive.

Qualsiasi utilizzo diverso rispetto a quello sopra indicato potrebbe danneggiare la macchina e/o rappresentare un rischio per le persone che si trovano nelle sue vicinanze. Tale impiego solleverebbe il produttore da qualsivoglia responsabilità.

4. SPECIFICHE TECNICHE

Tabella 2: Specifiche tecniche2

Aspetti generali	
Dimensioni della macchina (l x l x a)	Si veda il § 6.2 Configurazioni
Peso della macchina [kg]	64 a 82
Capacità netta di sollevamento a circuito doppio [kg]	600
Intervallo di rotazione [°]	360 (4 posizioni)
Intervallo di inclinazione [°]	90 (6 posizioni)
Ciclo di vita tecnico	10 anni
Impianto elettrico	
Tipo di alimentazione	Batteria
Tensione di controllo [VDC]	12
Corrente elettrica [Ah]	10
Sistema di vuoto	
Minimo della bassa pressione [bar]	0,60
Ambiente di lavoro*	
Min. Temperatura ambiente [°C]	0
Max. Temperatura ambiente [°C]	45
Max. velocità del vento [m/s]	10
Max. altezza di lavoro [m]	1.000 (sul livello del mare)
(*) Per qualsiasi impiego diverso da quello specificato contattate il fornitore.	

4.1. Livello di pressione sonora

Il livello di rumore è stato misurato nel rispetto dei requisiti previsti dalla Direttiva sulle Macchine. La pressione sonora ponderata A è stata misurata sul luogo di lavoro durante le normali condizioni di svolgimento delle attività. La misurazione è stata effettuata a una distanza di 1 metro dalla macchina, a un'altezza di 1,60 metri dal piano di lavoro. In modalità operativa, il livello della pressione sonora continua ponderata A equivalente (LAeq) è < 65 dB(A).

4.2. Trasporto e conservazione



AVVERTENZA:

Il trasporto e lo spostamento della macchina devono essere effettuati con cautela per evitare che essa si danneggi o si verifichino guasti.

Durante la progettazione della macchina, si è tenuto conto dell'efficienza del trasferimento e del sollevamento della stessa. Occorre sempre impiegare dispositivi di sollevamento e di elevamento approvati, e utilizzarli osservando le istruzioni fornite dal relativo produttore.

La macchina deve essere conservata nel rispetto delle seguenti condizioni:

- Conservare la macchina dopo ogni utilizzo nel carrello di trasporto o nella confezione per il trasporto in dotazione.
- Per evitare che si verifichino deformazioni il bordo di tenuta delle ventose deve sporgere dal substrato.
- Conservate la macchina in un locale asciutto.
- La temperatura ambiente minima deve essere pari a 0 °C.
- La temperatura ambiente massima deve invece essere pari a 40 °C.
- Non lasciare la macchina esposta alla luce diretta del sole, né alla pioggia per periodi di tempo prolungati.

- Caricate la batteria dopo ogni utilizzo oppure mensilmente, se la macchina non viene usata per un periodo di tempo prolungato.

5. DISPOSIZIONI DI SICUREZZA

5.1. Aspetti generali

Dopo aver individuato i pericoli e stimato la relativa probabilità, sono state adottate le seguenti misure di sicurezza per eliminarli, o almeno, minimizzarne l'impatto.

5.2. Schermatura delle parti elettriche



AVVISO DI PERICOLO:

Tali misure non devono mai essere rimosse, aggirate, né ignorate in altri modi.

I componenti interni della macchina sono stati schermati tramite due appositi tappi. La macchina non può essere utilizzata, se le coperture di protezione sono stati rimosse o assemblate in maniera non corretta. In questo modo eviterete di danneggiare la macchina.

5.3. Attivazione e disattivazione della macchina

La tensione di alimentazione può essere scollegata utilizzando l'interruttore On/Off presente sulla macchina stessa. Quando si devono eseguire attività di manutenzione, oltre allo spegnimento della macchina mediante l'uso dell'apposito interruttore, è necessario staccare anche la batteria.



Figura n. 2 - Interruttore On/Off

5.4. Allarme acustico



AVVISO DI PERICOLO:

Quando la macchina è in funzione, un allarme acustico segnalerà se il livello di pressione del vuoto è insufficiente.

Un altro allarme acustico avviserà l'utente se almeno uno dei due sistemi presenta un livello di pressione del vuoto insufficiente. Se l'allarme suona mentre la macchina è in funzione, il suo utilizzo deve essere interrotto, e il carico immediatamente abbassato, e posato in sicurezza.

5.5. Dispositivi di protezione individuale

Il Produttore raccomanda di indossare almeno i seguenti DPI, quando si usa la macchina: casco di sicurezza, scarpe antinfortunistiche, e guanti da lavoro.

Inoltre, occorre rispettare anche le norme di sicurezza emanate a livello locale in materia di utilizzo dei dispositivi di protezione individuale.

5.6. Rischi residuali



AVVISO DI PERICOLO:

È vietato salire su una macchina “agganciata” durante la fase di sollevamento.



AVVISO DI PERICOLO:

La stessa non può essere utilizzata, se collegata al caricabatterie.



AVVISO DI PERICOLO:

Durante il posizionamento orizzontale della sospensione rispetto alla piastra di serraggio, sussiste il rischio di intrappolamento di dita o delle mani.

5.7. Ergonomia

Durante la fase di progettazione, è stata prestata particolare attenzione al corretto coordinamento di tutti gli aspetti ergonomici interessati. Quindi, la macchina è stata progettata e realizzata in modo da tenere pienamente conto degli aspetti ergonomici dell’essere umano.

6. FUNZIONAMENTO

6.1. Aspetti generali



AVVISO DI PERICOLO:

La macchina può essere azionata solo da persone che abbiano almeno la qualifica di soggetto "autorizzato" (si veda il § 1.1 Uso del manuale).



AVVISO DI PERICOLO:

Non utilizzate la macchina, se sono stati individuati o si sospetta la presenza di danni o di difetti alla stessa.



AVVISO DI PERICOLO:

Non utilizzare la macchina in un ambiente che abbia un livello di rumorosità superiore ai 70 dB. In questi casi, infatti, il segnale di allarme non sarebbe ben udibile.



AVVISO DI PERICOLO:

Indossate sempre i dispositivi di protezione individuale nel rispetto delle prassi dell'organizzazione/dell'ambiente in cui viene materialmente utilizzata la macchina.



AVVISO DI PERICOLO:

Prima di iniziare a lavorare, verificate sempre che nessuno sia presente nella zona di pericolo.



AVVISO DI PERICOLO:

Prestate attenzione alla postura del vostro corpo, mentre utilizzate la macchina. Accertatevi di essere ben in equilibrio sulle gambe, e di non sporgervi eccessivamente.



AVVISO DI PERICOLO:

Non sollevate mai un carico sopra la vostra testa o quella di altre persone. È severamente proibito farlo!



AVVERTENZA:

Chi opera con la macchina deve avere almeno 18 anni, e non deve essere sotto l'effetto di alcol, narcotici, né farmaci.



ATTENZIONE:

È possibile svolgere solo i compiti per i quali è stata seguita la relativa formazione. Ciò vale sia per le attività di manutenzione, sia per quelle operative.

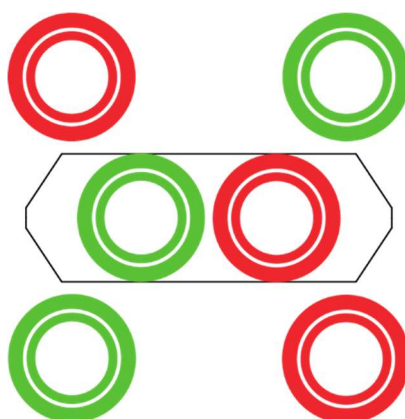
6.2. Configurazioni



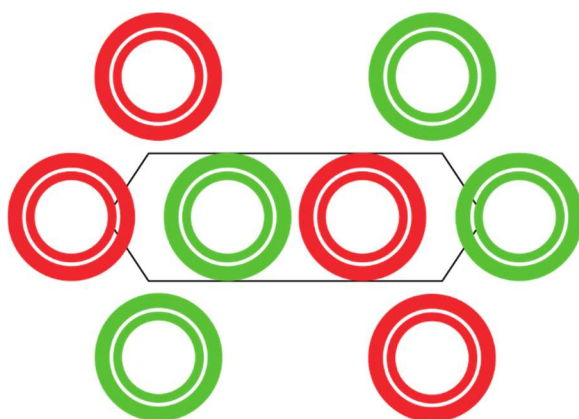
Peso della macchina [kg] 64 kg
Capacità di sollevamento 400 kg
Dimensioni 2050 x 400 mm



Peso della macchina [kg] 70 kg
Capacità di sollevamento 600 kg
Dimensioni 2600 x 400 mm



Peso della macchina [kg] 73 kg
Capacità di sollevamento 600 kg
Dimensioni 1290 x 2050 mm



Peso della macchina [kg] 82 kg
Capacità di sollevamento 800 kg
Dimensioni 2600 x 1250 mm

6.3. Condizioni di avvio

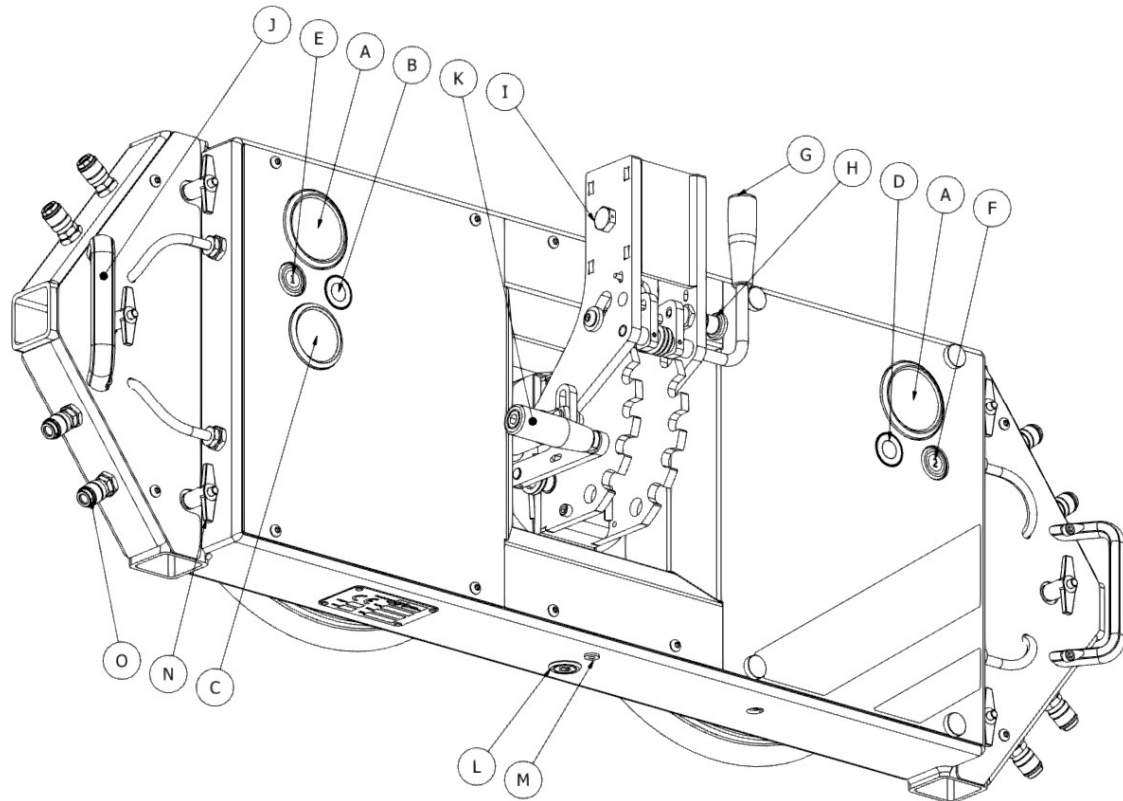
Per quanto riguarda invece l'aspirazione della macchina, occorre eseguire le seguenti azioni:

- 1 Controllare la superficie delle ventose che deve essere pulita, asciutta, e priva di grasso.
 - Se necessario, occorre pulirla con l'apposito aceto per le pulizie, poi asciugarla con cura.
- 2 Controllare la superficie del carico: anch'essa deve essere pulita e asciutta.
 - Se occorre, dovete pulire la superficie del carico con dell'acqua, e poi asciugarla con cura.
- 3 Verificare la tensione sul voltmetro.
 - Non utilizzate la macchina, qualora la tensione sia inferiore ai 12 V (con la pompa inattiva) o ai 10 V (con la pompa attiva). Caricate la batteria, e sostituirla, prima di riprendere le attività.

Adottate la seguente misura per quanto attiene il sollevamento del carico:

- 4 Controllate la pressione di vuoto sui manometri.
 - Non utilizzate la macchina, quando la lancetta di uno o di entrambi i manometri si trova nella zona rossa.
- 5 Verificate che la macchina sia stata attivata, e che il LED verde risulti acceso.
 - Se la macchina è agganciata al carico quando non è stata attivata, le disposizioni di sicurezza e gli allarmi non funzioneranno.
- 6 Verificate il posizionamento della macchina sul carico.
 - Consultate il § 6.4 Istruzioni per l'uso.
- 7 Verificate che tutti i perni di bloccaggio siano presenti, e che siano bloccati in modo corretto.

6.4. Funzionamento e controllo dei componenti



- A: Misuratore della pressione di vuoto
- B: LED verde
- C: Voltmetro
- D: LED rosso
- E: Pulsante 1
- F: Pulsante 2
- G: Manopola di funzionamento del meccanismo di inclinazione
- H: Bullone di regolazione del meccanismo di inclinazione
- I: Perno di bloccaggio del braccio di sollevamento intercambiabile
- J: Manopola
- K: Manopola di funzionamento del meccanismo di rotazione
- L: Interruttore On/Off
- M: Porta per la ricarica
- N: Bullone di bloccaggio del braccio estensibile
- O: Agganciamento rapido per il vuoto

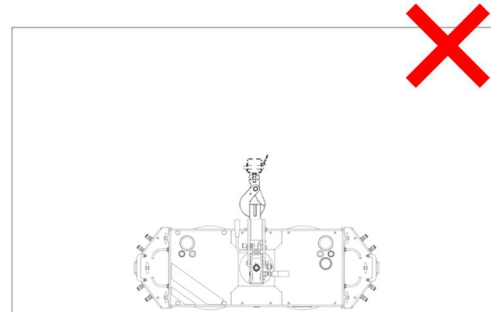
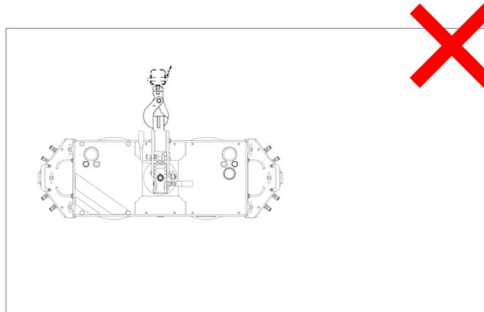
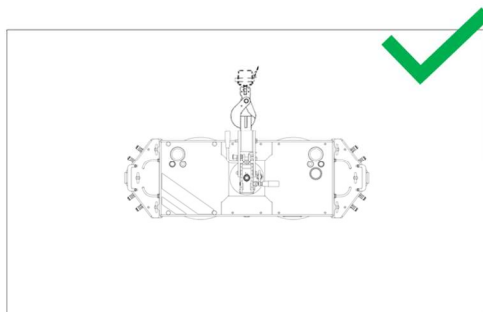
6.5. Istruzioni per l'uso

1 Attivazione

- Premete l'interruttore On/Off per attivare la macchina.

2 Posizionamento sul carico

- Posizionate la macchina al centro prendendo come riferimento la larghezza del carico.
- Sistemate la macchina al centro o sopra il centro rispetto all'altezza del carico.



3 Aspirazione del carico (FUNZIONAMENTO DELLA MACCHINA)

- Spingete la macchina per farla andare contro il carico.
- Premere il pulsante 1 della macchina [E].
- Attendete che il LED verde si accenda.

4 Aspirazione del carico (TELECOMANDO)

- Spingete la macchina per farla andare contro il carico.
- Premete il tasto centrale del telecomando.
- Attendete che il LED verde si accenda.

5 Inclinazione del carico



AVVISO DI PERICOLO:

Quando non è assicurato, il carico potrebbe muoversi in modo incontrollabile. Per evitare che ciò accada, tenete saldamente il carico oppure chiedete aiuto a un collega, se necessario.

- Sbloccate il bullone di regolazione.
- Tirate la manopola di funzionamento verso di voi.
- Inclinate il pannello di vetro fino a raggiungere la posizione desiderata.
- Premete la manopola di funzionamento fino a farla raggiungere la posizione di partenza > Verificate che sia arretrata completamente.
- Bloccate il bullone di regolazione.

6 Rotazione del carico



AVVISO DI PERICOLO:

Quando non è assicurato, il carico potrebbe muoversi in modo incontrollabile. Per evitare che ciò accada, tenete saldamente il carico oppure chiedete aiuto a un collega, se necessario.

- Tirate la manopola di funzionamento verso di voi.
- Ruotate il pannello di vetro fino a raggiungere la posizione desiderata.
- Premete la manopola di funzionamento fino a farla raggiungere la posizione di partenza > Verificate che sia arretrata completamente.

7 Scaricamento del carico (FUNZIONAMENTO DELLA MACCHINA)



AVVISO DI PERICOLO:

Per evitare movimenti incontrollabili della macchia accertatevi che sia priva di tensione, e che sia appesa direttamente sotto il punto di sollevamento.

- Premete contemporaneamente il pulsante 1 [E], e il pulsante 2 [F] della macchina.

8 Scaricamento del carico (TELECOMANDO)



AVVISO DI PERICOLO:

Per evitare movimenti incontrollabili della macchia accertatevi che sia priva di tensione, e che sia appesa direttamente sotto il punto di sollevamento.

- Premete il tasto centrale del telecomando.
- Rilasciate il pulsante centrale del telecomando.
- Tenete premuti il pulsante destro e sinistro del telecomando finché la macchina non viene sganciata dal carico.

9 Messa in sicurezza del carico in caso di allarme



AVVISO DI PERICOLO:

Per evitare movimenti incontrollabili della macchia accertatevi che sia priva di tensione, e che sia appesa direttamente sotto il punto di sollevamento.



CONSIGLIO:

Dopo un allarme, la macchina manterrà il carico per almeno altri 5 minuti.

- Verificate nelle vicinanze, e individuate una posizione sicura per posare il carico.
- Abbassate il carico abbassandolo il più vicino possibile a terra.
- Spostatelo in una posizione in cui è possibile posarlo.
- Sganciate il carico come descritto nelle sezioni 7 e 8.
- Ispezionate la macchina, e risolvete eventuali guasti. Contattate il Produttore o il fornitore, se non è possibile risolvere il guasto o il problema che si è verificato.

Attenzione: la macchina non può essere utilizzata, fino a quando il problema/guasto non è stato risolto!

6.6. Condizioni durante l'uso

- 1 Se suona l'allarme di basso di vuoto, il carico deve essere immediatamente posato in sicurezza.**
 - È vietato continuare a lavorare, quando suona l'allarme!
- 2 Quando è in funzione, mantenetevi entro la distanza d'ascolto e di visione dalla macchina.**
 - Gli allarmi devono essere sempre visibili e udibili.
- 3 Scaricate la macchina solo se la catena/cinghia di sollevamento è priva di tensione sul punto di sollevamento.**
 - In caso contrario, la macchina potrebbe fare perno, e ruotare.
- 4 Comunicate sempre con le persone eventualmente presenti, prima di spostare un carico o di sganciarlo dalla macchina.**
 - Ciò è particolarmente importante, quando la macchina viene azionata tramite il telecomando.

6.7. Condizioni dopo l'uso

- 1 Conservare la macchina dopo ogni utilizzo nel carrello di trasporto o nella confezione per il trasporto in dotazione.**

- Per evitare che si verifichino deformazioni il bordo di tenuta delle ventose deve sporgere dal substrato.

7. MANUTENZIONE E ISPEZIONI

7.1. Aspetti generali

La macchina non richiede attività di manutenzione a carico dell'utente. Durante l'ispezione periodica della macchina prevista dalla legge, saranno controllate le condizioni di tutte le sue componenti e, se necessario, saranno sostituite.

Ciò premesso, è in ogni caso importante che l'utente mantenga la macchina sempre pulita, e che i controlli seguenti siano eseguiti per tempo (si veda il programma di manutenzione e d'ispezione).

Dopo qualsiasi attività di riparazione o di sostituzione eseguita dall'utente, è necessario eseguire tutti i controlli giornalieri e mensili previsti.

7.2. Attività di manutenzione e d'ispezione.

Per redigere la documentazione relativa alle norme di manutenzione riportate di seguito sono state prese in considerazione le normali condizioni operative e temperature ambiente.

In caso di uso intensivo della macchina o di utilizzo in condizioni estreme, la manutenzione dovrà essere eseguita con maggiore frequenza o si dovrà prestare maggiore attenzione alle condizioni delle varie componenti che la compongono. In questo caso, è necessario adeguare di conseguenza la frequenza degli interventi di manutenzione consultando il Produttore.

La tabella seguente fornisce una panoramica delle attività di manutenzione e di ispezione essenziali.

Tabella 3: Programma di manutenzione e di ispezione

Azione	Frequenza			
	Quotidiana	Mensile	Annuale	Ogni tre anni
Tappo di aspirazione				
Ispezione	●			
Pulizia		●		
Ispezione			●	
Segnalazioni e indicatori				
Ispezione	●			
Ispezione			●	
Pompa per il vuoto				
Ispezione		●		
Ispezione			●	
Sostituzione preventiva				●
Sistema di vuoto				
Ispezione		●		
Ispezione			●	
Telaio della macchina				
Ispezione	●			
Pulizia		●		
Ispezione			●	

1 Spiegazione di come effettuare l'ispezione del tappo di aspirazione

- Controllate che il bordo di tenuta non presenti crepe, né altri danni.
- Controllate che il tubo del tappo di aspirazione non sia usurato, né danneggiato.

2 Spiegazione dei segnali e degli indicatori di ispezione

- Attivate la macchina. Assicuratevi che il LED rosso si sia acceso e di aver sentito un cicalino, subito dopo aver attivato la macchina. Se la pompa si attiva, ma il LED no o il cicalino non si sente, allora significa che sono difettosi.
- Verificate che il LED verde si accenda, prima che la pompa si spenga. Se la pompa si spegne, ma il LED non si accende, ciò significa che è difettosa.

3 Spiegazione di come effettuare l'ispezione del misuratore di tensione

- Attivate la macchina dopo averla ricaricata. Controllare che la lancetta del misuratore di tensione si muova. Se la pompa si accende, ma la lancetta non si muove, ciò significa che il misuratore di tensione è difettoso.

4 Spiegazione di come effettuare l'ispezione del manometro

- Attivate la macchina, e fissatela a un carico tramite aspirazione. Controllate che la lancetta del manometro si muova. Se la pompa si spegne e il LED verde è acceso, ma la lancetta del manometro non si muove, ciò significa che lo strumento è difettoso.

5 Spiegazione di come effettuare l'ispezione del sistema di vuoto

- Attivate la macchina, e fissatela a un carico tramite aspirazione. Disattivate la macchina quando la pompa si ferma, e annotate la pressione di entrambi i sistemi, come specificato sul manometro. Verificate che la pressione del vuoto in entrambi i sistemi non si riduca al di sotto dei 0,2 bar nell'arco di cinque minuti.

6 Spiegazione di come effettuare l'ispezione del telaio della macchina

- Controllate tramite sommaria ispezione visiva che la macchina non presenti danni, né componenti deformate. Verificate, in particolare, i fori dei perni di collegamento, e i perni stessi. Se una delle componenti risulta danneggiata, deve essere sostituita, prima di poter tornare a utilizzare la macchina.

8. RICERCA DEI GUASTI



AVVISO DI PERICOLO:

Verificate che la macchina sia stata disattivata in modo sicuro, prima di provare a risolvere eventuali guasti.



AVVISO DI PERICOLO:

Le riparazioni possono essere eseguite solo dal Produttore o da rivenditori qualificati.

A eccezione delle azioni riportate qui di seguito, le riparazioni possono essere eseguite solo dal Produttore o da un rivenditore qualificato. Qualora il guasto non figuri tra quelli elencati qui di seguito, contattate immediatamente il Produttore o il proprio rivenditore di fiducia. Non utilizzate la macchina fino a quando il guasto non è stato risolto.

Guasto	Possibile causa	Soluzione
La macchina non si attiva.	La batteria è scarica o è difettosa. - Il fusibile è bruciato	- Ricaricare o sostituire la batteria - Sostituzione del fusibile

8.1. Istruzioni per la sostituzione della batteria

- Svitare i quattro bulloni del coperchio (si veda la figura n. 3); rimuovete il coperchio del vano batteria.
- Estraiete con cautela la batteria dal relativo vano (si veda la figura n. 4).
- Collegate il cavo di ricarica rapido alla nuova batteria.
- Rimettete la nuova batteria all'interno del relativo vano > accertatevi che state utilizzando il tipo di batteria corretto.
- Riposizionate il coperchio sulla macchina, poi stringete forte i quattro bulloni.
- Eseguite le attività di ispezione giornaliere e mensili nel rispetto del programma delle ispezioni riportato nella tabella 3.



Figura n. 3

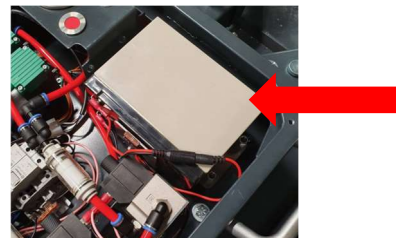


Figura n. 4

9. SMONTAGGIO E SMALTIMENTO

In caso di sostituzione di parti o al termine del ciclo di vita della macchina, l'utente dovrà verificare che tutte le componenti della macchina, i materiali e le sostanze (liquide) siano smaltite, distrutte o riutilizzate nel rispetto delle normative ambientali vigenti.

La macchina contiene esclusivamente materiali comunemente conosciuti. Durante la fase di produzione sono state adottate le opzioni di trattamento dei rifiuti comunemente accettate, e non erano noti rischi specifici durante lo smontaggio e lo smaltimento dei materiali. La maggior parte delle componenti della macchina può essere riciclata.

Dichiarazione di conformità CE in relazione alle macchine

(In conformità all'Allegato II 1.A della Direttiva sulle Macchine 2006/42/CE)

Noi, Grip Lifting Equipment Handelsweg 1c 2861 GN Bergambacht Tel: + 31 (0) 6 2727 1018	in qualità di redattori autorizzati del fascicolo tecnico: Grip Lifting Equipment Handelsweg 1c 2861 GN Bergambacht Tel: + 31 (0) 6 2727 1018
---	---

dichiariamo, interamente sotto la nostra responsabilità, che la macchina messa in commercio:

Type: Glass-Maxx S800	Numero di serie:
-----------------------	------------------

che la presente dichiarazione si applica a ed è rispettosa di tutte le disposizioni applicabili di questa Direttiva e di quelle delle Direttive che seguono:

Direttiva EMC 2014/30/UE

e, se del caso, sono stati rispettati i seguenti standard armonizzati o parte di essi:

NEN-EN-ISO 14121-2 (2012)	Sicurezza delle macchine – Valutazione dei rischi, Parte 2: Guida pratica ed esempi di metodo.
NEN-EN-ISO 12100 (2010)	Sicurezza delle macchine – Termini di base e principi generali di progettazione – Valutazione e riduzione dei rischi
NEN-IEC 60204-1 (2018)	Sicurezza delle macchine – Equipaggiamento elettrico delle macchine, Parte 1: Requisiti generali
NEN-EN 614-2:A1 (2008)	Sicurezza delle macchine – Principi ergonomici di progettazione, Parte 2: Interazione tra la progettazione della macchina e le attività lavorative.
NEN-EN-ISO 14120 (2015)	Sicurezza delle macchine – Schermatura – Requisiti generali per la progettazione e la costruzione di schermature fisse o mobili.
NEN-EN 13849-1 (2016)	Sicurezza delle macchine – Componenti del sistema di controllo aventi funzione di sicurezza, Parte 1: Principi generali di base.
NEN-EN 61000-6-2 (2019)	Compatibilità elettromagnetica (EMC) – Parte 6-2: Norme generali – Immunità per i contesti industriali.
NEN-EN 61000-6-4 (2019)	Compatibilità elettromagnetica (EMC) – Parte 6-4: Norme generali - Standard di emissione per i contesti industriali.

Firma:



Nome: Martijn van Wijngaarden Ruolo: Proprietario

Domicilio/Paese: Bergambacht, Paesi Bassi Data: 01-05-2020