

KÄYTTÖOHJE

Glass-Maxx S800



Sarjanumero:
Toimituspäivä:

Sisältö

1.	JOHDANTO	2
1.1.	Ohjeen käyttö.....	2
1.2.	Merkintä.....	3
1.3.	Merkintä & signaalit.....	3
1.4.	Takuu.....	4
1.5.	Yhdenmukaisuus	4
1.6.	Tyyppimerkintä	4
2.	YLEISET TURVAOHJEET	5
3.	TARCOITETTU KÄYTTÖOHJE	5
4.	TEKNISET TIEDOT	6
4.1.	Äänenpaineen taso	6
4.2.	Kuljetus & varastointi	6
5.	TURVALLISUUSMÄÄRÄYKSET	7
5.1.	Yleistä	7
5.2.	Sähköisten osien suojaus	7
5.3.	Koneen kytkeminen päälle ja pois päältä.....	7
5.4.	Äänihälytys.....	7
5.5.	Henkilökohtaiset suojarusteet	7
5.6.	Jäljellä olevat riskit	8
5.7.	Ergonomia	8
6.	TOIMINTA.....	9
6.1.	Yleistä	9
6.2.	Kokoonpanot.....	10
6.3.	Lähtöolosuhteet	11
6.4.	Toiminta- ja ohjauskomponentit.....	12
6.5.	KÄYTTÖOHJEET.....	13
6.6.	Olosuhteet käytön aikana	14
6.7.	Olosuhteet käytön jälkeen	14
7.	HUOLTO & TARKASTUS	15
7.1.	Yleistä	15
7.2.	Huolto- ja tarkastustoimenpiteet.....	15
8.	Ongelmanratkaisu	16
8.1.	Akun vaihto-ohjeet.....	17
9.	PURKAMINEN JA HÄVITTÄMINEN	17

1. JOHDANTO

Tässä käyttöohjeessa kuvataan Bergambachtissa sijaitsevan Grip Lifting Equipmentin valmistama Glass-Maxx S800. Tämän käyttöoppaan tiedot ovat tärkeitä koneen asianmukaisen ja turvallisen toiminnan kannalta.

Tämä on suomenkielinen versio Grip Lifting Equipmentin (jäljempänä "valmistaja") laatimasta alkuperäisestä hollanninkielisestä käyttöohjeesta. Epäselvyyksien ja/tai erimielisyyksien sattuessa alkuperäisen hollantilaisen käyttöoppaan teksti on aina etusijalla.

Jos et ole perehtynyt koneen käyttöönottoon, käyttöön ja huoltoon, lue tämä käyttöohje huolellisesti alusta loppuun.

Jos nämä vaiheet ovat sinulle tuttuja, voit käyttää tätä käyttöohjetta viitteenä. Löydät tarvittavat tiedot nopeasti sisällysluettelon avulla.

Tässä käyttöohjeessa termejä kone, tyhjiönostin ja S800 käytetään rinnakkain. Nämä termit viittaavat aina Glass-Maxx S800:een.

1.1. Ohjeen käyttö

Tämä käyttöopas on kirjoitettu valtuutetuille henkilöille ja teknisesti päteville henkilöille. Kaikkien osapuolten on oltava tietoisia tämän käyttöohjeen sisällöstä. Nämä henkilöt voidaan erottaa seuraavasti:

Valtuutetut henkilöt ovat henkilöitä, jotka:

jotka ovat hankkineet tietynlaisen tietämyksen koulutuksen avulla ja joilla on riittävästi kokemusta koneen käytöstä.

Teknisesti päteviä henkilöitä ovat henkilöt, jotka:

Jolla on asianmukainen pätevyys ja keskitasoinen tekninen tietämys koulutuksen ja/tai työkokemuksen kautta. Jolla on asianmukainen pätevyys ja keskitasoinen tekninen tietämys koulutuksen ja/tai työkokemuksen kautta.





Lisäksi nämä henkilöt ovat hyvin tietoisia mahdollisista vaaroista ja riskeistä, jotka johtuvat konetekniikan tuntemuksesta (esimerkiksi Grip Lifting Equipmentin huoltoteknikko).

Toiminnalla tarkoitetaan seuraavaa:

Käyttöohjeen tavoitteena on luoda turvallinen ja tehokas vuorovaikutus ihmisen ja koneen välille.

1.2. Merkintä

Merkintä Seuraavia merkintätapoja käytetään varoittamaan käyttäjää tietyistä toimenpiteistä tai vaaratilanteista:

	<p>HUOM:</p> <p><i>antaa ehdotuksia ja neuvoja tiettyjen tehtävien suorittamiseksi helpommin tai kätevämmiin.</i></p>
	<p><i>antaa ehdotuksia ja neuvoja tiettyjen tehtävien suorittamiseksi helpommin tai kätevämmiin.</i></p> <p>HUOMIO</p>
	<p><i>lisätietoja sisältävä huomautus, jossa varoitetaan mahdollisista ongelmista.</i></p> <p><i>kone voi vahingoittua, jos et suorita toimenpiteitä huolellisesti.</i></p>
	<p><i>kone voi vahingoittua, jos et suorita toimenpiteitä huolellisesti.</i></p> <p><i>Voit loukkaantua (vakavasti), jos et suorita toimenpiteitä huolellisesti.</i></p>

1.3. Merkintä & signaalit






kone voi vahingoittua, jos et suorita toimenpiteitä huolellisesti.
Kunnioita merkkiä, se on kiinnitetty sinun TURVALLISUUTESI vuoksi.



antaa ehdotuksia ja neuvoja tiettyjen tehtävien suorittamiseksi helpommin tai kätevämmiin.
HUOMIO

Koneeseen on kiinnitetty useita piktogrammeja, joiden tarkoituksena on varoittaa käyttäjää mahdollisista jäljellä olevista riskeistä, joita saattaa esiintyä toteutetuista turvatoimista huolimatta. Alla olevassa taulukossa on yleiskatsaus käytettyihin symboleihin.

Alla olevassa taulukossa on yleiskatsaus käytettyihin symboleihin.1

Taulukko 1: Symbolit	Kuvaus	Sijainti
	Kielletty: Kielletty:	Kielletty asettamasta itseään virrälle alttiiksi.
	Koneessa vasemmalla alhaalla Noudata käyttöohjetta	Kielletty asettamasta itseään virrälle alttiiksi.
	Koneessa vasemmalla alhaalla CE merkinnät:	Tyypikilpi

1.4. Takuu

Takuumääräykset ja vastuuta koskevat määräykset löytyvät toimitusehdoista.

1.5. Yhdenmukaisuus

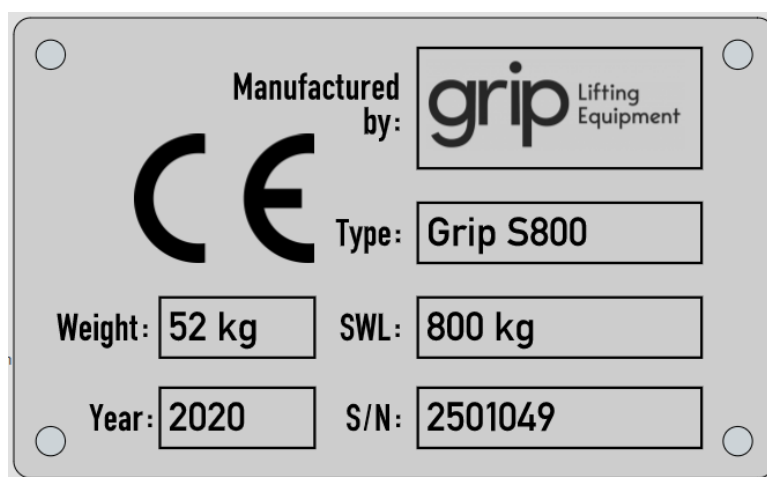
Kone on sovellettavien eurooppalaisten direktiivien mukainen. Kone on sovellettavien eurooppalaisten direktiivien mukainen.

Näiden tietojen perusteella tyypikilpeen on kiinnitetty CE-merkintä (ks. kuva 1).

Näiden tietojen perusteella tyypikilpeen on kiinnitetty CE-merkintä (ks. kuva 1).

1.6. Tyypimerkintä

Kone on varustettu alla olevalla tyypikilvellä (ks. kuva 1).



Kuva 1: Tyypikilpi

2. YLEISET TURVAOHJEET

- YLEISET TURVAOHJEET Jokainen on vastuussa turvallisesta työpaikasta Jokainen on vastuussa turvallisesta työpaikasta
- Koneen käyttöympäristön on oltava työturvallisuuslakien mukainen.
- Koneen käyttöympäristön on oltava työturvallisuuslakien mukainen.
- Lue tämä käyttöohje ensin huolellisesti. Lue tämä käyttöohje ensin huolellisesti.
- Koneen käyttäjä on vastuussa tämän käyttöohjeen tulkinnasta ja soveltamisesta kaikissa olosuhteissa. Jos olet epävarma, ota yhteyttä valmistajaan.
- Koneen käyttäjä on vastuussa tämän käyttöohjeen tulkinnasta ja soveltamisesta kaikissa olosuhteissa.
- Käsikirjan on oltava helposti kaikkien käyttäjien saatavilla.
- Konetta ei saa muuttaa ilman valmistajan etukäteen antamaa kirjallista lupaa.
- Jos asetuksia muutetaan tai käytetään luvattomia/alkuperäisiä varaosia tai korjausmenetelmiä, tämä vapauttaa valmistajan kaikesta vastuusta.
- Älä ylikuormita konetta, ota aina huomioon valmistajan ilmoittama SWL.
- Tarkista ennen koneen käyttöä, onko se tarkastettu määräajoin. Ei-hyväksytyjä nostolaitteita ei saa käyttää laillisesti.
- Noudata paikallisia työ- ja turvallisuusohjeita.
- Koneen omistaja/käyttäjä on vastuussa tässä käyttöohjeessa mainittujen määräysten noudattamisesta.
- Koneen käyttö pölyisellä ja/tai kaasualueella on kielletty.

3. TARKOITETTU KÄYTTÖOHJE

Koneen käyttötarkoituksella tai asianmukaisella käytöllä tarkoitetaan käyttötarkoitusta, johon kone on erityisesti suunniteltu ja rakennettu. Käyttötarkoitus voidaan kuvata seuraavasti:

Glass-Maxx S800 on tyhjiönostin keskikokoisten ja suurikokoisten tasomaisten ja huokosettomien lasilevyjen asettamiseen ja siirtämiseen. Kuorma on asetettava tukevasti paikalleen, jotta se ei taivu liikaa.

Muu kuin edellä mainittu käyttö voi vahingoittaa konetta ja aiheuttaa vaaraa ympäristössä oleville henkilöille. Se vapauttaa valmistajan kaikesta vastuusta.

4. TEKNISET TIEDOT

Taulukko 2: Tekniset tiedot2

Yleistä	
Mitat (L x S x K)	Katso kohta 6.2 Määritykset
Koneen paino [kg]	64-82
Nettonostokapasiteetti kaksinkertainen piiri [kg]	600
Kiertoalue [°]	360 (4 paikkaa)
Kallistusalue [°]	90 (6 paikkaa)
Tuotteen tekninen käyttöikä	10 vuotta
Sähköinen järjestelmä	
Virtalähde	Akut
Ohjausjännite [VDC]	12
Sähkövirta [Ah]	10
Alipainejärjestelmä	
Pienin alipaine [bar]	0,60
Työskentely-ympäristö	
Min. ympäristön lämpötila [°C]	0
Max. ympäristön lämpötila [°C]	45
Max. tuulen nopeus [m/s]	10
Max. työskentelykorkeus [m]	1 000 (merenpinnan yläpuolella)
*) Määriteltyjen kriteerien ulkopuolisten sovellusten osalta ota yhteyttä toimittajaan.	

4.1. Äänenpaineen taso

Melutaso mitataan konedirektiivin vaatimusten mukaisesti. A-painotettu äänenpaine mitataan työpaikalla normaaleissa työolosuhteissa. Mittaus suoritetaan 1 metrin etäisyydellä koneesta 1,60 metrin korkeudella työpinnan yläpuolella. A-painotetun ekvivalentin jatkuvan äänenpaineen taso (LAeq) on käytön aikana < 65 dB(A).

4.2. Kuljetus & varastointi



lisätietoja sisältävä huomautus, jossa varoitetaan mahdollisista ongelmista.

Koneen kuljetus ja käsittely on suoritettava huolellisesti vaurioiden ja toimintahäiriöiden välttämiseksi.

Koneen suunnittelussa on otettu huomioon koneen tehokas liikkuminen ja nostaminen. Käytä aina hyväksytyjä nosto- ja nostolaitteita ja käytä niitä valmistajan ohjeiden mukaisesti.

Kone on säilytettävä seuraavissa olosuhteissa:

- Säilytä kone jokaisen käyttökerran jälkeen mukana toimitetussa kuljetuskärryssä tai kuljetuslaatikossa.
- Imukupin tiivistysprofiili on pidettävä vapaana kaikista pinnoista, jotta se ei pääse muotoutumaan
- Säilytä laitetta kuivassa ympäristössä.
- Ympäristön vähimmäislämpötila on 0°C
- Ympäristön enimmäislämpötila on 40°C
- Älä säilytä laitetta suorassa auringonvalossa tai sateessa pitkiä aikoja.
- Lataa akku jokaisen käytön jälkeen tai kuukausittain, jos laitetta ei käytetä pitkään aikaan.

5. TURVALLISUUSMÄÄRÄYKSET

5.1. Yleistä

Vaarojen tunnistamisen ja riskien arvioinnin jälkeen on toteutettu seuraavat turvallisuustoimenpiteet vaarojen poistamiseksi tai ainakin minimoimiseksi.

5.2. Sähköisten osien suojaus



kone voi vahingoittua, jos et suorita toimenpiteitä huolellisesti.

Turvalaitteita ei saa koskaan poistaa, muuttaa tai muuten poistaa käytöstä.

Koneen sisäiset komponentit on suojattu kahdella suojuksella. Koneita ei saa käyttää, jos suojuksia on poistettu tai niitä ei ole asennettu oikein. Näin vältetään koneen vaurioitumisen vaara.

5.3. Koneen kytkeminen päälle ja pois päältä

Virransyöttö voidaan kytkeä pois päältä koneen On/Off-kytkimellä. Huoltotöitä varten akku on myös irrotettava sen jälkeen, kun kone on kytketty pois päältä virtakytkimellä.



Kuva 2 - Päälle/pois-kytkin

5.4. Äänihälytys



kone voi vahingoittua, jos et suorita toimenpiteitä huolellisesti.

Äänihälytys varoittaa riittämättömästä alipaineesta koneen käytön aikana.

Äänihälytys varoittaa käyttäjää, jos ainakin jommankumman järjestelmän alipaine on riittämätön. Jos hälytys soi koneen kanssa työskenneltäessä, konetta ei saa enää käyttää ja kuorma on sijoitettava välittömästi turvallisesti.

5.5. Henkilökohtaiset suojaruuvit

Valmistaja suosittelee, että koneen kanssa työskenneltäessä käytetään ainakin seuraavia henkilösuojaimia: suojakypärä, turvakengät ja työkasineet.

Noudata lisäksi henkilökohtaisten suojaruuvien käyttöä koskevia paikallisia turvallisuusmääräyksiä.

5.6. Jäljellä olevat riskit



kone voi vahingoittua, jos et suorita toimenpiteitä huolellisesti.

Nostaminen (mukana ajaminen) kiinnitetyssä koneessa, kun sitä nostetaan, on kielletty



kone voi vahingoittua, jos et suorita toimenpiteitä huolellisesti.

Konetta ei saa käyttää, jos se on kytketty laturiin.



kone voi vahingoittua, jos et suorita toimenpiteitä huolellisesti.

Kun jousitus asetetaan vaakasuoraan kiinnityslevyyn nähden, on olemassa vaara, että sormet tai käsi juuttuvat kiinni.

5.7. Ergonomia

Suunnitteluvaiheessa kiinnitettiin täysi huomio tarvittaviin ergonomianäkökohtiin. Kone on suunniteltu ja rakennettu siten, että ihmisen ergonomiaan liittyvät näkökohdat on otettu mahdollisimman hyvin huomioon.

6. TOIMINTA

6.1. Yleistä



kone voi vahingoittua, jos et suorita toimenpiteitä huolellisesti.

Konetta saavat käyttää vain henkilöt, joilla on vaadittu vähimmäispätevyys (ks. käyttöohjeen kohta 1.1 Käyttö).



kone voi vahingoittua, jos et suorita toimenpiteitä huolellisesti.

Älä käytä konetta, jos siinä havaitaan tai epäillään vaurioita tai vikoja.



kone voi vahingoittua, jos et suorita toimenpiteitä huolellisesti.

Älä käytä konetta ympäristössä, jossa melutaso on yli 70 dB. Hälytysignaali ei enää kuulu.



kone voi vahingoittua, jos et suorita toimenpiteitä huolellisesti.

Käytä henkilökohtaisia suojarusteita siinä organisaatiossa/ympäristössä, jossa konetta käytetään, tavanomaisesti.



kone voi vahingoittua, jos et suorita toimenpiteitä huolellisesti.

Tarkista aina ennen työn aloittamista, ettei vaaravyöhykkeellä ole ihmisiä.



kone voi vahingoittua, jos et suorita toimenpiteitä huolellisesti.

Pay attention to your posture during operation. Varmista, että seisot tukevasti ja yritä olla kurkottamatta liian pitkälle.



kone voi vahingoittua, jos et suorita toimenpiteitä huolellisesti.

Älä koskaan nosta kuormaa itsesi tai muiden yläpuolelle. Tämä on ehdottomasti kielletty!



lisätietoja sisältävä huomautus, jossa varoitetaan mahdollisista ongelmista.

Kuljettajien on oltava yli 18-vuotiaita, eivätkä he saa olla alkoholin, huumeiden tai lääkkeiden vaikutuksen alaisena.



antaa ehdotuksia ja neuvoja tiettyjen tehtävien suorittamiseksi helpommin tai kätevämmiin.

Ainoastaan tehtäviä, joihin on saatu koulutus, saa suorittaa. Tämä koskee huolto- ja käyttötehtäviä.

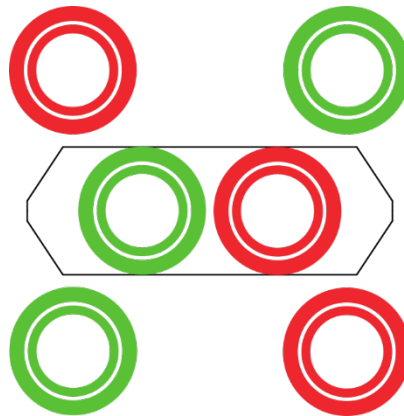
6.2. Kokoonpanot



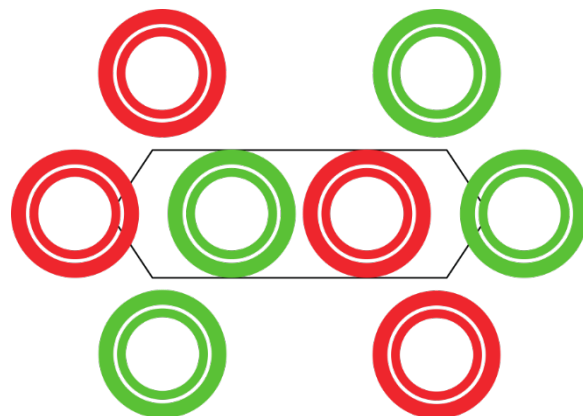
Koneen paino 64 kg
Nostokapasiteetti 400 kg
Mitat 2050 x 400 mm



Koneen paino 70 kg
Nostokapasiteetti 600 kg
Mitat 2600 x 400 mm



Koneen paino 73 kg
Nostokapasiteetti 600 kg
Mitat 1290 x 2050 mm



Koneen paino 82 kg
Nostokapasiteetti 800 kg
Mitat 2600 x 1250 mm

6.3. Lähtöolosuhteet

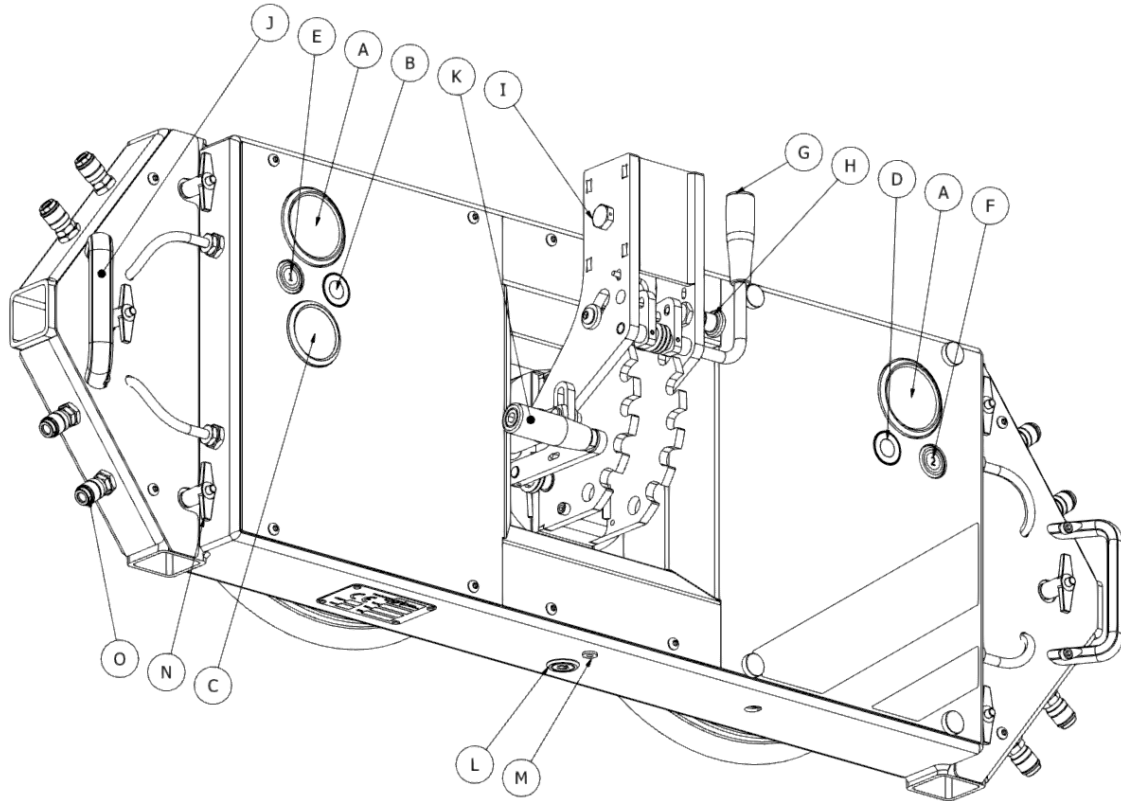
Jos haluat käyttää koneen tyhjiöimuria, suorita seuraavat toimenpiteet:

- 1 Tarkista imukuppien pinta, niiden on oltava puhtaita, kuivia ja rasvattomia.
 - Puhdista pinta tarvittaessa puhdistusetikalla ja kuivaa se sitten perusteellisesti ja kokonaan.
- 2 Tarkista kuorman pinta, sen on oltava puhdas ja kuiva.
 - Puhdista kuorman pinta tarvittaessa vedellä ja kuivaa se sitten perusteellisesti ja kokonaan.
- 3 Tarkista jännite volttimittarilla
 - Älä käytä laitetta, jos jännite on alle 12 V pysähdyksissä tai alle 10 V pumpun ollessa toiminnassa. Lataa tai vaihda akku ennen työn jatkamista.

Suorita seuraavat toimenpiteet ennen kuorman nostamista:

- 4 Tarkista alipaine painemittareista.
 - Älä käytä konetta, kun jommankumman tai molempien painemittareiden osoitin on punaisella alueella.
- 5 Tarkista, että laite on kytketty päälle ja että vihreä LED-valo palaa.
 - Kun kone on sammutettu ja kytketty kuormaan, turvalaitteet ja hälytykset eivät toimi.
- 6 Tarkista koneen sijoittaminen kuorman päälle.
 - Katso kohta 6.4 Käyttöohjeet.
- 7 Tarkista, että kaikki lukitustapit ovat paikoillaan ja kunnolla lukittuina.

6.4. Toiminta- ja ohjauskomponentit



- A: Tyhjiöpainemittari
- B: Vihreä LED
- C: Jännitemittari
- D: Punainen LED
- E: Paina painiketta 1
- F: Paina painiketta 2
- G: Kallistusmekanismin ohjausvipu
- H: Kallistusmekanismin lukituspultti
- I: Vaihdevarren nostovarren lukitustappi
- J: Kahva
- K: Pyöritysmekanismin ohjausvipu
- L: On/off-kytkin
- M: Latausportti
- N: Lukitustapin jatkovarsi
- O: Tyhjiön pikaliitin

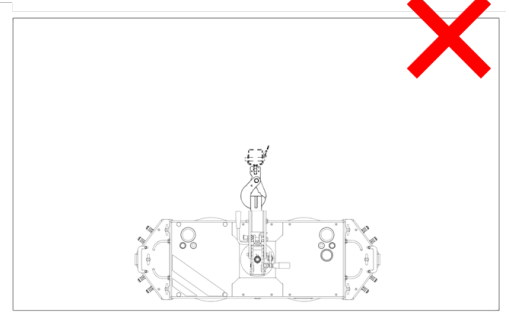
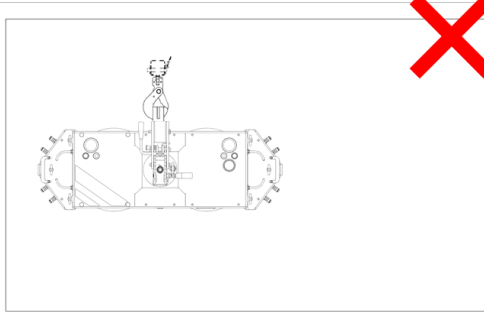
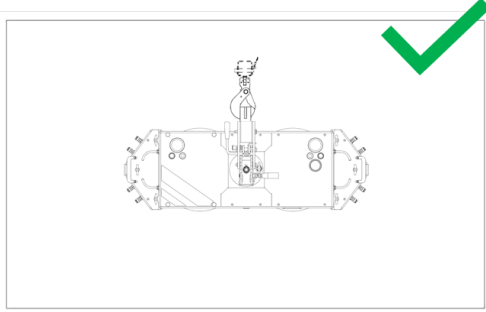
6.5. KÄYTTÖOHJEET

1 Kytke päälle

- Kytke kone päälle painamalla On/Off-kytkintä

2 Sijainti kuorman päällä

- Aseta kone kuorman leveyden keskelle
- Aseta kone kuorman korkeuden keskelle tai sen yläpuolelle



3 Kuorman imu (KONEOHJAUS)

- Paina kone kuormaa vasten
- Paina koneen painiketta 1 [E]
- Odota, että vihreä LED [B] syttyy

4 Kuorman imu (KAUKO-OHJAUS)

- Paina kone kuormaa vasten
- Paina kaukosäätimen keskimmäistä painiketta
- Odota, että vihreä LED syttyy

5 Kuorman kallistaminen



kone voi vahingoittua, jos et suorita toimenpiteitä huolellisesti.

Kuorma voi liikkua arvaamattomasti, kun lukitus avataan Vältäaksesi tämän pidä kuormaa tukevasti kiinni tai pyydä tarvittaessa apua kollegalta

- Avaa lukituspultti
- Vedä ohjausvipua itseäsi kohti
- Kallista hila haluttuun asentoon
- Työnnä ohjausvipu aloitusasentoon > Tarkista, että vipu on työnnetty kokonaan takaisin
- Lukitse lukituspultti

6 Kuorman kiertäminen



kone voi vahingoittua, jos et suorita toimenpiteitä huolellisesti.

Kuorma voi liikkua arvaamattomasti, kun lukitus avataan Vältäaksesi tämän pidä kuormaa tukevasti kiinni tai pyydä tarvittaessa apua kollegalta

- Vedä ohjausvipua itseäsi kohti
- Käännä hila haluttuun asentoon.
- Työnnä ohjausvipu aloitusasentoon > Tarkista, että vipu on työnnetty kokonaan takaisin

7 Kuorman purkaminen (KONEEN KÄYTTÖ)



kone voi vahingoittua, jos et suorita toimenpiteitä huolellisesti.

Koneen hallitsemattoman liikkeen estämiseksi on varmistettava, että kone on jännitteetön ja ripustettu suoraan nostopisteen alapuolelle

- Paina koneen painiketta 1 [E] ja painiketta 2 [F] samanaikaisesti

8 Kuorman purkaminen (KAUKO-OHJAIN)



kone voi vahingoittua, jos et suorita toimenpiteitä huolellisesti.

Koneen hallitsemattoman liikkeen estämiseksi on varmistettava, että kone on jännitteetön ja ripustettu suoraan nostopisteen alapuolelle

- Paina kaukosäätimen keskimmäistä painiketta
- Vapauta keskimmäinen painike
- Pidä kaukosäätimen vasenta ja oikeaa painiketta painettuna, kunnes laite katkaisee yhteyden

9 Turvaa kuorma hälytyksen sattuessa



kone voi vahingoittua, jos et suorita toimenpiteitä huolellisesti.

Koneen hallitsemattoman liikkeen estämiseksi on varmistettava, että kone on jännitteetön ja ripustettu suoraan nostopisteen alapuolelle



HUOM:

Kone pitää kuormaa vähintään 5 minuuttia hälytyksen alkamisesta

- Tarkista ympäröivä alue ja määritä turvallinen paikka kuorman sijoittamiselle.
- Laske kuorma mahdollisimman lähelle maata
- Siirrä kuorma paikkaan, johon se voidaan sijoittaa
- Kytke kuorma irti kohdassa 7 ja 8 kuvatulla tavalla
- Tarkasta kone ja ratkaise mahdolliset toimintahäiriöt Jos toimintahäiriötä tai ongelmaa ei voida ratkaista, ota yhteys valmistajaan tai toimittajaan.

Huomaa: konetta ei saa käyttää ennen kuin ongelma / toimintahäiriö on korjattu!

6.6. Olosuhteet käytön aikana

1 Jos alhaisen alipaineen hälytys laukeaa, kuorma on sijoitettava välittömästi turvallisesti

- Työskentely on kielletty, kun hälytys soi!

2 Pysy näkö- ja kuuloetäisyydellä koneesta käytön aikana

- Hälytyslaitteen on oltava aina näkyvissä ja kuultavissa

3 Löysää konetta vain, jos nostoketju/teline roikkuu jännittämättömänä nostokohdan yläpuolella

- Kone voi heilahtaa pois eri tavalla

4 Ota aina yhteyttä paikalla oleviin henkilöihin ennen kuorman siirtämistä tai koneen irrottamista kuormasta

- Tämä on erityisen tärkeää, kun laitetta käytetään kaukosäätimellä

6.7. Olosuhteet käytön jälkeen

1 Säilytä kone jokaisen käyttökerran jälkeen mukana toimitetussa kuljetuskärryssä tai kuljetuslaatikossa.

- Imukupin tiivistysprofiili on pidettävä vapaana kaikista pinnoista, jotta se ei pääse muotoutumaan

7. HUOLTO & TARKASTUS

7.1. Yleistä

Kone on käyttäjälle huoltovapaa Pakollisessa määräaikaistarkastuksessa tarkistetaan kaikkien osien kunto ja vaihdetaan ne tarvittaessa.

On kuitenkin tärkeää, että käyttäjä pitää koneen puhtaana ja että seuraavat tarkastukset tehdään ajoissa (katso huolto- ja tarkastussuunnitelma)

Käyttäjän suorittaman korjauksen tai vaihdon jälkeen kaikki päivittäiset ja kuukausittaiset tarkastustoimenpiteet on tarkistettava

7.2. Huolto- ja tarkastustoimenpiteet

Seuraavat huolto-ohjeet perustuvat normaaleihin käyttöolosuhteisiin ja ympäristön lämpötiloihin

Jos konetta käytetään intensiivisesti tai äärimmäisissä olosuhteissa, huolto on suoritettava useammin tai muihin osiin on kiinnitettävä erityistä huomiota Tässä tapauksessa säädä huoltotoimenpiteiden tiheyttä valmistajan kanssa neuvotellen

Seuraavassa taulukossa esitetään yleiskatsaus tarvittaviin huolto- ja tarkastustoimenpiteisiin

Taulukko 3: Huolto- ja tarkastusaikataulu

Toimenpide	Taajuus			
	Päivittäin	Kuukausittain	Vuosittain	Kolmen vuoden välein
Imukuppi				
Tarkastus	●			
Puhdistus		●		
Tarkastus			●	
Signaalit ja indikaattorit				
Tarkastus	●			
Tarkastus			●	
Tyhjiöpumppu				
Tarkastus		●		
Tarkastus			●	
Ennaltaehkäisevä korvaaminen				●
Alipainejärjestelmä				
Tarkastus		●		
Tarkastus			●	
Koneen runko				
Tarkastus	●			
Puhdistus		●		
Tarkastus			●	

1 Imukupitarkastuksen selitys

- Tarkista tiivisteiden reuna halkeamien tai muiden vaurioiden varalta
- Tarkista imukuppiletku kulumisen tai vaurioiden varalta

2 Tarkastusmerkkien ja -indikaattoreiden selitys

- Kytke kone päälle Tarkista, että punainen LED palaa ja sumneri sammuu heti kytkemisen jälkeen Jos pumppu on kytketty päälle, mutta led tai sumneri ei ole päällä, se on / ne ovat viallisia.
- Tarkista, että vihreä LED palaa ennen pumpun sammumista Jos pumppu kytkeytyy pois päältä, mutta led ei syty, pumppu on viallinen

3 Tarkastusjännitemittarin selitys

- Kytke laite päälle latauksen jälkeen Tarkista, että jännitemittarin osoitin liikkuu Jos pumppu käynnistyy, mutta osoitin ei liiku, jännitemittari on viallinen

4 Tarkastuspainemittarin selitys

- Kytke kone päälle ja imuroi se kuormalla Tarkista, että painemittarin viisari liikkuu Jos pumppu sammuu ja vihreä LED-valo palaa, mutta painemittarin viisari ei liiku, painemittari on viallinen

5 Tyhjiöjärjestelmän tarkastuksen selitys

- Kytke kone päälle ja imuroi se kuormalla Sammuta kone, kun pumppu pysähtyy, ja kirjoita molempien järjestelmien painemittarin osoittama paine Tarkista, että molempien järjestelmien tyhjiöpaine ei laske yli 0,2 baaria viidessä minuutissa.

6 Tarkastuskoneen rungon selitys

- Tarkista kone kauttaaltaan vaurioiden tai vääntyneiden osien varalta Tarkista erityisesti liitännätappien reiät ja itse liitännätapit Jos jokin osista on vaurioitunut, se on vaihdettava, ennen kuin konetta voidaan käyttää uudelleen

8. Ongelmanratkaisu



kone voi vahingoittua, jos et suorita toimenpiteitä huolellisesti.

Tarkista, että kone on kytketty turvallisesti pois päältä ennen vianetsintää



kone voi vahingoittua, jos et suorita toimenpiteitä huolellisesti.

Korjauksia saa tehdä vain valmistaja tai valtuutettu jälleenmyyjä

Jäljempänä lueteltuja toimenpiteitä lukuun ottamatta korjauksia saa tehdä vain valmistaja tai valtuutettu jälleenmyyjä. Jos ilmenee toimintahäiriöitä, joita ei ole lueteltu tässä, ota välittömästi yhteyttä valmistajaan tai jälleenmyyjään Älä jatka työskentelyä koneen kanssa, ennen kuin vika on korjattu

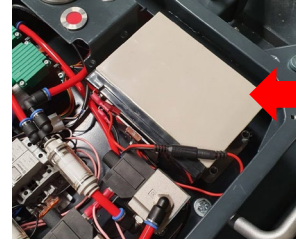
Vika	Mahdollinen syy	Ratkaisu
Kone ei käynnisty	Akku on tyhjä tai viallinen Sulake on palanut	Lataa tai vaihda akku Sulakkeen vaihtaminen

8.1. Akun vaihto-ohjeet

- Löysää kannen neljä pulttia (ks. kuva 3) ; irrota kansi paristolokerosta
- Irrota paristo varovasti lokeroasta (katso kuva 4)
- Siirrä pikavaihtokaapeli uuteen akkuun
- Aseta uusi paristo takaisin lokeroon > tarkista huolellisesti, että käytät oikeanlaista paristoa
- Aseta kansi takaisin koneeseen ja kiristä neljä pulttia tiukasti
- Suorita päivittäiset ja kuukausittaiset tarkastustehtävät taulukossa 3 esitetyn tarkastusaikataulun mukaisesti.



Kuva 3



Kuva 4

9. PURKAMINEN JA HÄVITTÄMINEN

Osia vaihdettaessa tai koneen käyttöön päättyessä käyttäjän on varmistettava, että kaikki osat, materiaalit ja (nestet) hävitetään, tuhoaan tai käytetään uudelleen voimassa olevien ympäristömääräysten mukaisesti

Koneessa käytetään vain yleisesti tunnettuja materiaaleja Tuotantohetkellä on käytettävissä hyväksytyjä jätteenkäsittelyvaihtoehtoja, eikä näiden materiaalien purkamisen ja hävittämisen aikana havaittu erityisiä riskejä Suurin osa koneen osista voidaan kierrättää

KONEIDEN EU-VAATIMUSTENMUKAISUUSVAKUUTUS

(Konedirektiivin 2006/42/EY liitteessä II olevan A kohdan mukaisesti).

Me, Grip Lifting Equipment Handelsweg 1c 2861 GN Bergambacht Puhelin: + 31 (0)6 2727 1018	Teknisten asiakirjojen valtuutettu laatija: Grip Lifting Equipment Handelsweg 1c 2861 GN Bergambacht Puhelin: + 31 (0)6 2727 1018
---	---

Täysin meidän vastuullamme, ilmoitamme, että toimitettu kone:

Tyyppi: Glass-Maxx S800	Sarjanumero:
-------------------------	--------------

jota tämä vakuutus koskee, on seuraavien direktiivien kaikkien sovellettavien säännösten mukainen:

EMC-direktiivi 2014/30/EU

ja soveltuvin osin, että se on seuraavien yhdenmukaistettujen standardien tai tämän standardin tai tämän standardin tai tämän standardin osien mukainen:

NEN-EN-ISO 14121-2 (2012)	Koneturvallisuus - Riskinarviointi - Osa 2: Käytännön opas ja esimerkkejä menetelmistä
NEN-EN-ISO 12100 (2010)	Koneturvallisuus - Peruskäsitteet, yleiset suunnitteluperiaatteet - Riskien arviointi ja vähentäminen
NEN-IEC 60204-1 (2018)	Koneturvallisuus - Koneiden sähkölaitteet - Osa 1: Yleiset vaatimukset
NEN-EN 614-2:A1 (2008)	Koneturvallisuus - Ergonomisen suunnittelun periaatteet, Osa 2: Koneen suunnittelun ja työtehtävien välinen vuorovaikutus.
NEN-EN-ISO 14120 (2015)	Koneiden turvallisuus, suojukset, yleiset vaatimukset kiinteiden ja siirrettävien suojusten suunnittelulle ja rakentamiselle
NEN-EN 13849-1 (2016)	Koneturvallisuus - Ohjausjärjestelmän komponentit, joissa on turvallisuustoiminto, Osa 1: Yleiset periaatteet
NEN-EN 61000-6-2 (2019)	Sähkömagneettinen yhteensopivuus (EMC) - Osa 6-2: Yleiset standardit - Häiriönsieto teollisuusympäristöissä
NEN-EN 61000-6-4 (2019)	Sähkömagneettinen yhteensopivuus (EMC) - Osa 6-4: Yleiset standardit - Päästöstandardi teollisuusympäristöille

Allekirjoitus:

Nimi: Martijn van Wijngaarden Asema: Omistaja
Tilin nro: Bergambacht, Alankomaat Päiväys: 01-05-2020