

BRUKSANVISNING

Glass-Maxx S800



Serienummer:

Leveransdatum:

Innehållsförteckning

1. INTRODUKTION	2
1.1. Användning av bruksanvisningen	2
1.2. Märkningskonventioner	3
1.3. Märkning och signalering	3
1.4. Garanti.....	4
1.5. Överensstämmelse.....	4
1.6. Typmärkning.....	4
2. ALLMÄNNA SÄKERHETSANVISNINGAR	5
3. AVSEDD ANVÄNDNING	5
4. TEKNISKA SPECIFIKATIONER.....	6
4.1. Ljudtrycksnivå.....	6
4.2. Transport och förvaring	6
5. SÄKERHETSANVISNINGAR	7
5.1. Allmänt.....	7
5.2. Skärmning av elektriska delar	7
5.3. In- och urkoppling av maskinen	7
5.4. Akustiskt larm.....	7
5.5. Personlig skyddsutrustning	7
5.6. Restrisker.....	8
5.7. Ergonomi	8
6. ANVÄNDNING	9
6.1. Allmänt.....	9
6.2. Konfigurationer	10
6.3. Startvillkor	11
6.4. Drift- och kontrollkomponenter.....	12
6.5. Användningsinstruktioner:.....	13
6.6. Förhållanden under användning	14
6.7. Förhållanden efter användning.....	14
7. UNDERHÅLL OCH INSPEKTION	15
7.1. Allmänt.....	15
7.2. Underhålls- och inspektionsuppgifter.....	15
8. SÖKA EFTER FEL.....	16
8.1. Instruktioner för byte av batteri	17
9. DEMONTERING OCH BORTSKAFFANDE	17

1. INTRODUKTION

Denna bruksanvisning beskriver Glass-Maxx S800 från Grip Lifting Equipment, baserad i Bergambacht. Informationen i denna bruksanvisning är nödvändig för att maskinen ska fungera korrekt och säkert.

Detta gäller den ursprungliga bruksanvisningen, utarbetad av Grip Lifting Equipment (hädanefter kallad tillverkaren) skriven på nederländska. I händelse av tvetydigheter och/eller tvister gäller alltid texten från den ursprungliga nederländska bruksanvisningen.

Om du inte är bekant med driftsättning, drift av och underhåll för maskinen, studera noga hela denna bruksanvisning, från början till slut.

Om du är bekant med dessa frågor kan du använda denna bruksanvisning som referensarbete. Du kan snabbt hitta nödvändig information genom att använda innehållsförteckningen.

Denna bruksanvisning använder slumpmässigt termerna maskin, suglyftare och S800. Dessa termer hänvisar alltid till Glass-Maxx S800.

1.1. Användning av bruksanvisningen

Denna bruksanvisning är avsedd för auktoriserade personer och tekniskt kompetenta personer. Alla inblandade måste ha kunskap om innehållet i denna bruksanvisning. Dessa personer särskiljs enligt följande:

Auktoriserade personer är personer som:

Ha en specifik kunskapsnivå, förvärvad genom skolgång eller utbildning och som är tillräckligt erfaren för att arbeta med maskinen.

Tekniskt kompetenta personer är personer som:

Innehar kvalifikationen auktoriserad och har en högre teknisk kunskapsnivå, genom utbildning och/eller arbetslivserfarenhet. Bortsett från detta, genom kunskap om maskinteknik, är dessa personer väl medvetna om de möjliga farorna och riskerna (t.ex. en servicetekniker för grepplyftutrustning).

Drift definieras som:

Starta och stoppa maskinen, rengöra och utföra enkla underhållsuppgifter.

Syftet med bruksanvisningen är att skapa en säker och effektiv interaktion mellan människa och maskin.

1.2. Märkningskonventioner

Märkningskonventioner är indikationer i bruksanvisningen och tillämpades inte på själva maskinen. Följande märkningskonventioner tillämpas för att påpeka vissa åtgärder i farliga situationer för användaren:

	<p>ANMÄRKNING:</p> <p><i>Förslag och råd för att utföra vissa uppgifter på ett enklare och smartare sätt.</i></p>
	<p>OBSERVERA:</p> <p><i>Anmärkning med ytterligare information; varnar dig för eventuella problem.</i></p>
	<p>VARNING:</p> <p><i>Maskinen kan skadas om du inte strikt följer procedurerna.</i></p>
	<p>FAROVARNING:</p> <p><i>Du kan ådra dig (allvarlig) skada om du inte strikt följer procedurerna.</i></p>

1.3. Märkning och signalering



FAROVARNING:

Respektera signaleringen, den tillämpades för DIN SÄKERHET.






OBSERVERA:

Kontrollera ofta att all signalering fortfarande är närvarande och väl läsbar; om inte, byt ut den.

Maskinen har ett antal piktogram som syftar till att varna användaren om kvarstående risker, trots eventuella säkerhetsåtgärder som vidtagits. Tabellen nedan ger en översikt över de symboler som används.

Tabell 1. Symboler1

Piktogram	Beskrivning	Plats
	Förbud: Det är inte tillåtet att vara närvarande under lyft last	Längst ner till vänster på maskinen
	Kommando: Observera bruksanvisningen	Längst ner till vänster på maskinen
	CE-märkning Indikerar överensstämmelse med de europeiska direktiven	Typskylt

1.4. Garanti

Garantibestämmelserna avseende ansvar återfinns i leveransvillkoren.

1.5. Överensstämmelse

Maskinen överensstämmer med tillämpliga europeiska direktiv. Under konstruktionen tillämpades ett flertal standarder för att kunna uppfylla direktivens grundläggande krav.

På grundval av dessa uppgifter applicerades CE-märkningen på typskylten (se bild 1).

Direktiven och standarderna nämns i försäkran om överensstämmelse (se bilaga 1).

1.6. Typmärkning

Maskinen är utrustad med typskylt nedan (se bild 1).

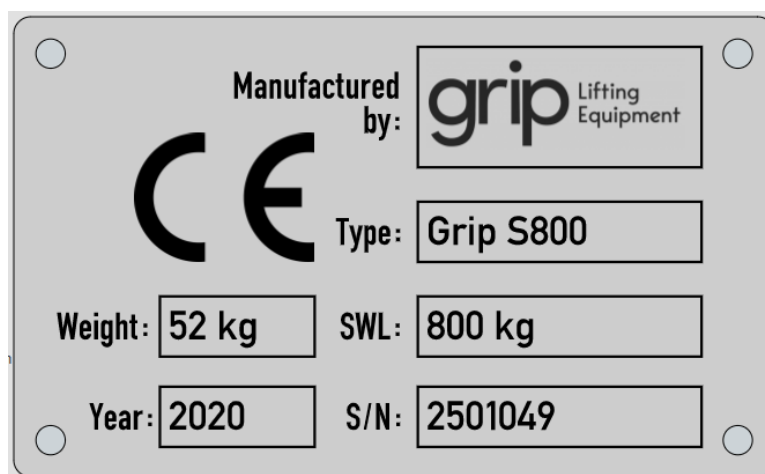


Bild 1: Typskylt

2. ALLMÄNNA SÄKERHETSANVISNINGAR

- Säkerhet är viktigt! Alla ansvarar för en säker arbetsplats. Rapportera omedelbart faror och / eller farliga situationer till din chef.
- Miljön där maskinen används måste överensstämma med hälso- och säkerhetslagen.
- Användaren / ägaren ansvarar för en ren och väl upplyst miljö, där maskinen kan användas säkert.
- Läs först denna bruksanvisning noggrant. Tillverkaren kan inte hållas ansvarig för skador och/eller överdrivet slitage som uppstår till följd av felaktig användning, underhåll eller modifieringar av maskinen.
- Användaren av maskinen är alltid ansvarig för tolkningen och tillämpningen av denna bruksanvisning. Om du är osäker, kontakta tillverkaren.
- Denna bruksanvisning måste vara väl tillgänglig för alla användare.
- Tillverkaren rekommenderar att utbilda drifts- och underhållspersonal om drift och underhåll av maskinen.
- Maskinen kan inte ändras utan föregående skriftligt tillstånd från tillverkaren.
- Ändring av inställningar eller användning av icke-auktoriserade / ursprungliga reservdelar eller reparationsmetoder kommer att befria tillverkaren från allt ansvar.
- Överbelasta inte maskinen, ta alltid hänsyn till säker arbetsbelastning, angiven av tillverkaren.
- Kontrollera den periodiska inspektionen av maskinen före användning. Icke- (aktuell)inspekterad lyftutrustning får inte användas lagligt.
- Följ de lokala arbetsinstruktionerna och säkerhetsföreskrifterna.
- Ägaren / användaren av maskinen är ansvarig för att följa föreskrifterna, enligt vad som anges i denna bruksanvisning.
- Det är inte tillåtet att använda maskinen i en damm- och/eller gasfylld miljö.

3. AVSEDD ANVÄNDNING

Den föreslagna eller avsedda användningen av maskinen definieras som den användning för vilken maskinen specifikt konstruerades och tillverkades. Den avsedda användningen kan beskrivas enligt följande:

Glass-Maxx S800 är en suglyftare för positionering och flyttning av platta och icke-porösa glaspaneler, med medelstora och stora mått. Lasten måste vara styv i sådan utsträckning att den inte böjer sig alltför mycket.

All annan användning än den som nämns ovan kan leda till skador på maskinen och faror för personer i närheten. Detta befriar tillverkaren från allt ansvar.

4. TEKNISKA SPECIFIKATIONER

Tabell 2. Tekniska specifikationer2

Allmänt	
Maskinmått (L x B x H)	Se § 6.2 Konfigurationer
Maskinvikt [kg]	64 till 82
Netto lyftkapacitet dubbelkrets [kg]	600
Rotationsintervall [°]	360 (4 positioner)
Lutningsintervall [°]	90 (6 positioner)
Teknisk livslängd	10 år
Elsystem	
Typ av strömförsörjning	Batteri
Styrspänning [VDC]	12
Elektrisk ström [Ah]	10
Vakuumsystem	
Minimalt lågt tryck [bar]	0,60
Arbetsmiljö *	
Min. Omgivningstemperatur [°C]	0
Max. Omgivningstemperatur [°C]	45
Max. vindhastighet [m/s]	10
Max. arbetshöjd [m]	1 000 (över havet)
*) För någon annan tillämpning än den angivna, vänligen kontakta din leverantör.	

4.1. Ljudtrycksnivå

Bullernivån mättes i enlighet med kraven i maskindirektivet. Det A-vägda ljudtrycket mättes på arbetsplatsen under normala arbetsförhållanden. Mätningen utfördes på ett avstånd av 1 meter från maskinen, på en höjd av 1,60 meter över arbetsgolvet. Nivån på det A-vägda ekvivalenta kontinuerliga ljudtrycket (LAeq) är < 65 dB(A) i driftläge.

4.2. Transport och förvaring



VARNING:

Transport och hantering av maskinen måste ske försiktigt för att förhindra skador och fel.

Under konstruktionen av maskinen beaktades effektiv omlokalisering och lyft av maskinen. Se alltid till godkänd lyftutrustning och använd dessa i enlighet med tillverkarens instruktioner.

Maskinen måste förvaras under följande förhållanden:

- Förvara maskinen efter varje användning, i den medföljande transportvagnen eller transportlådan.
- Suglockets tätningskant måste vara fri från substratet för att förhindra deformation.
- Förvara maskinen i en torr miljö.
- Lägsta omgivningstemperatur är 0°C
- Högsta omgivningstemperatur är 40°C
- Lämna inte maskinen i direkt solljus eller regn under en längre tid.
- Ladda batteriet efter varje användning, eller varje månad om maskinen inte används under en längre tid.

5. SÄKERHETSANVISNINGAR

5.1. Allmänt

Efter att ha fastställt de faror som finns och uppskattat riskerna vidtogs följande säkerhetsåtgärder för att avlägsna farorna, eller åtminstone för att minimera dem.

5.2. Skärmning av elektriska delar



FAROVARNING:

Säkerhetsåtgärder får aldrig tas bort, kringgås eller kopplas bort på något annat sätt.

De interna komponenterna i maskinen är avskärmade med hjälp av två avskärmningslock. Maskinen kan inte användas om skyddskåporna togs bort eller monterades felaktigt. Detta kommer att förhindra risken för skador på maskinen.

5.3. In- och urkoppling av maskinen

Matningsspänningen kan kopplas bort med hjälp av strömbrytaren på maskinen. När underhållsaktiviteter ska utföras, förutom att stänga av maskinen, med hjälp av strömbrytaren, måste även batteriet lossas.



Bild 2 - På / Av-omkopplare

5.4. Akustiskt larm



FAROVARNING:

Ett akustiskt larm fungerar som en varning för en otillräcklig vakuumptrycksnivå under användning av maskinen.

Ett akustiskt larm varnar användaren om minst ett av båda systemen har en otillräcklig vakuumptrycksnivå. Om larmet ljuder under drift av maskinen måste aktiviteter med maskinen upphöra och lasten måste läggas ner på ett säkert sätt omedelbart.

5.5. Personlig skyddsutrustning

Tillverkaren rekommenderar att du bär minst följande personlig skyddsutrustning när du använder maskinen: skyddshjälm, skyddsskor och arbetshandskar.

Följ dessutom de lokala säkerhetsbestämmelserna om användning av personlig skyddsutrustning.

5.6. Restrisker



FAROVARNING:

Det är förbjudet att åka med på en kopplad maskin när den lyfts.



FAROVARNING:

Maskinen kan inte användas när den är ansluten till laddaren.



FAROVARNING:

Under den horisontella placeringen av upphängningen, i förhållande till klämplattan, finns det risk för att fingrar eller händer fastnar.

5.7. Ergonomi

Under designfasen ägnades särskild uppmärksamhet åt lämpliga ergonomiska samordningsaspekter. Maskinen designades och konstruerades så att de mänskliga ergonomiska aspekterna beaktades fullt ut.

6. ANVÄNDNING

6.1. Allmänt

**FAROVARNING:**

Maskinen kan endast användas av personer som åtminstone innehar kvalifikationen "auktoriserad" (se § 1.1 Användning av bruksanvisningen).

**FAROVARNING:**

Använd inte maskinen när skador eller defekter har identifierats eller misstänks.

**FAROVARNING:**

Använd inte maskinen i en miljö med en ljudnivå som överstiger 70 dB. Larmsignalen kommer i så fall inte längre att vara väl hörbar.

**FAROVARNING:**

Använd den personliga skyddsutrustningen som är vanlig inom organisationen / miljön där maskinen används.

**FAROVARNING:**

Innan du påbörjar arbetsaktiviteterna, kontrollera alltid att ingen befinner sig i riskzonen.

**FAROVARNING:**

Var medveten om din kroppshållning när du använder maskinen. Se till att du står stadigt och inte försöker nå för långt.

**FAROVARNING:**

Lyft aldrig en last över dig själv eller andra. Detta är strängt förbjudet!

**VARNING:**

Operatörer måste vara äldre än 18 år och får inte vara påverkade av alkohol, narkotika eller läkemedel.

**OBSERVERA:**

Endast uppgifter för vilka utbildning följdes får utföras. Detta gäller underhålls- och driftuppgifter.

6.2. Konfigurationer



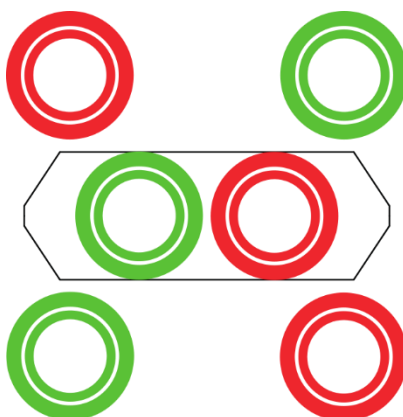
Maskinvikt [kg]
Lyftkapacitet
Mått

64 kg
400 kg
2050 x 400 mm



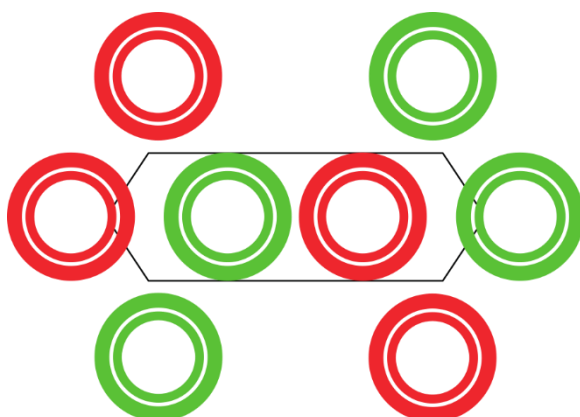
Maskinvikt [kg]
Lyftkapacitet
Mått

70 kg
600 kg
2600 x 400 mm



Maskinvikt [kg]
Lyftkapacitet
Mått

73 kg
600 kg
1290 x 2050 mm



Maskinvikt [kg]
Lyftkapacitet
Mått

82 kg
800 kg
2600 x 1250 mm

6.3. Startvillkor

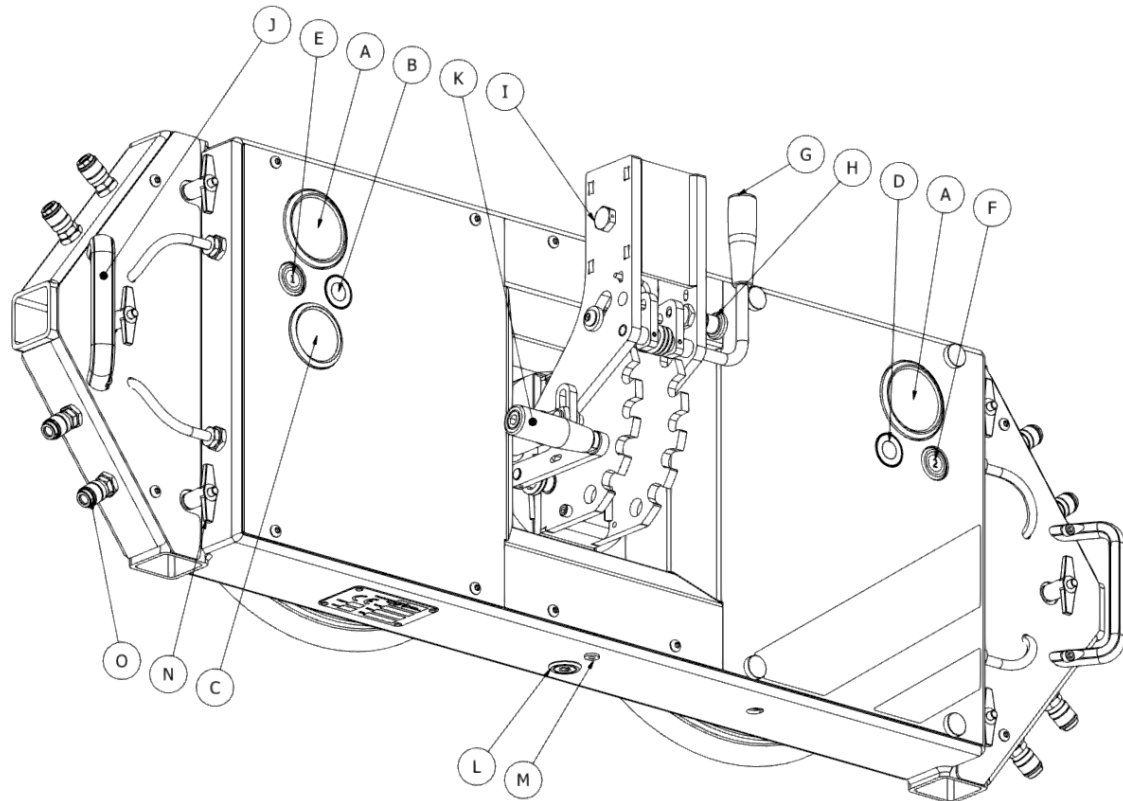
När det gäller sug av maskinen, vidta följande åtgärder:

- 1 Kontrollera suglockens yta, de måste vara rena, torra och fettfria.
 - Rengör vid behov ytan med rengöringsvinäger och torka den noggrant efteråt.
- 2 Kontrollera lastens yta, den måste vara ren och torr.
 - Rengör vid behov ytan på lasten med vatten och torka den ordentligt efteråt.
- 3 Kontrollera spänningen på voltmätaren
 - Använd inte maskinen om spänningen är lägre än 12V när den är på tomgång, eller lägre än 10V när pumpen är aktiv. Ladda batteriet och byt ut det innan du återupptar aktiviteterna.

Vidta följande åtgärder när det gäller lyft av lasten:

- 4 Kontrollera vakuumtrycket på manometrarna
 - Använd inte maskinen när pekaren på en eller båda manometrarna är i det röda området.
- 5 Kontrollera om maskinen är inkopplad och den gröna lysdioden lyser.
 - Om maskinen är kopplad till lasten medan den är frånkopplad kommer säkerhetsåtgärderna och larm inte att fungera.
- 6 Kontrollera maskinens placering på lasten
 - Se § 6.4 Bruksanvisning.
- 7 Kontrollera att alla låsstift är närvarande och låsta korrekt.

6.4. Drift- och kontrollkomponenter



- A: Vakuumtrycksmätare
- B: Grön LED
- C: Spänningsmätare
- D: Röd LED
- E: Tryckknapp 1
- F: Tryckknapp 2
- G: Manöverhandtag lutningsmekanism
- H: Justeringsbult lutningsmekanism
- I: Låsstift utbytbar lyftarm
- J: Handtag
- K: Manöverhandtag rotationsmekanism
- L: På/av-knapp
- M: Laddningsport
- N: Spärrbultens förlängningsarm
- O: Vakuumsnabbkoppling

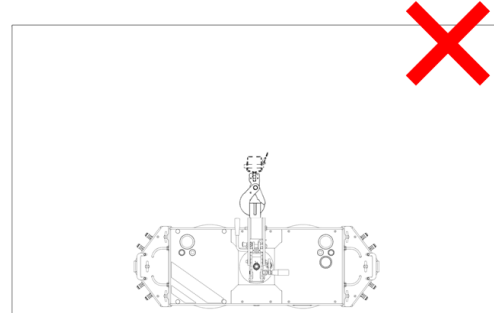
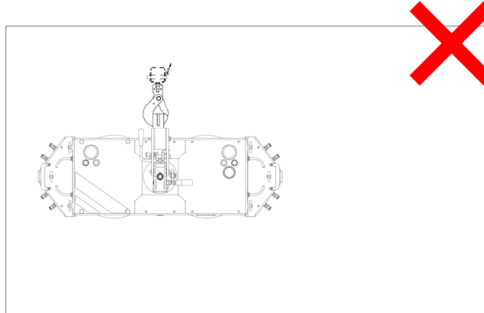
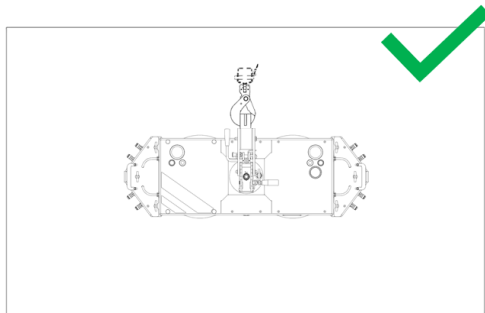
6.5. Användningsinstruktioner:

1 Start

- Tryck på knappen På/Av för att starta maskinen.

2 Placering av lasten

- Placera maskinen i mitten av lastens bredd.
- Placera maskinen i mitten eller över mitten av lastens höjd.



3 Sugning av lasten (MASKINDRIFT)

- Tryck maskinen mot lasten.
- Tryck på maskinens tryckknapp 1 [E].
- Vänta tills den gröna lysdioden lyser.

4 Sugning av lasten (FJÄRRKONTROLL)

- Tryck maskinen mot lasten.
- Tryck på mittknappen på fjärrkontrollen.
- Vänta tills den gröna lysdioden lyser.

5 Lutning av lasten



FAROVARNING:

Under upplåsning kan lasten röra sig på ett okontrollerat sätt. För att förhindra detta, håll lasten ordentligt eller be en kollega om hjälp vid behov.

- Lås upp justeringsbulten.
- Dra manöverhandtaget mot dig.
- Luta glaspanelen till önskat läge
- Tryck manöverhandtaget till startläget > Kontrollera att handtaget är helt tryckt tillbaka.
- Lås justeringsbulten.

6 Roter lasten



FAROVARNING:

Under upplåsning kan lasten röra sig på ett okontrollerat sätt. För att förhindra detta, håll lasten ordentligt eller be en kollega om hjälp vid behov.

- Dra manöverhandtaget mot dig.
- Rotera glaspanelen till önskat läge
- Tryck manöverhandtaget till startläget > Kontrollera att handtaget är helt tryckt tillbaka.

7 Avlastning av lasten (MASKINDRIFT)



FAROVARNING:

Se till att maskinen är spänningsfri och hänger rakt under lyftpunkten, för att förhindra okontrollerad rörelse av maskinen.

- Tryck samtidigt på maskintryckknapp 1 [E] och tryckknapp 2 [F].

8 Avlastning av lasten (FJÄRRKONTROLL)



FAROVARNING:

Se till att maskinen är spänningsfri och hänger rakt under lyftpunkten, för att förhindra okontrollerad rörelse av maskinen.

- Tryck på mittknappen på fjärrkontrollen.
- Släpp mittknappen.
- Tryck på vänster och höger knapp på fjärrkontrollen och håll kvar dem tills maskinen är frikopplad.

9 Säkra lasten vid larm



FAROVARNING:

Se till att maskinen är spänningsfri och hänger rakt under lyftpunkten, för att förhindra okontrollerad rörelse av maskinen.



ANMÄRKNING:

Efter larmet kommer maskinen att hålla lasten i minst ytterligare 5 minuter.

- Kontrollera närheten och bestäm en säker plats för att lägga ner lasten.
- Sänk lasten så nära marken som möjligt.
- Flytta lasten till den plats där den kan läggas ner.
- Lossa lasten enligt beskrivningen i avsnitt 7 och 8.
- Inspektera maskinen och åtgärda eventuella fel. Kontakta tillverkaren eller leverantören om felet eller problemet inte kan lösas.

Observera: maskinen kan inte användas förrän problemet / felet är löst!

6.6. Förhållanden under användning

1 Om lågvakuumlarmet ljuder måste lasten omedelbart sättas ner på ett säkert sätt.

- Det är förbjudet att fortsätta arbeta när larmet ljuder!

2 Under drift, håll dig inom hörsel- och synavstånd från maskinen

- Larmet ska alltid vara synligt och hörbart.

3 Lossa maskinen endast om lyftkedjan / remmen är spänningsfri ovanför lyftpunkten.

- Annars kan maskinen svänga.

4 Kommunicera alltid med de närvarande personerna innan du flyttar en last eller släpper lasten från maskinen.

- Detta är särskilt viktigt om maskinen drivs med hjälp av fjärrkontrollen.

6.7. Förhållanden efter användning

1 Förvara maskinen efter varje användning, i den medföljande transportvagnen eller transportlådan.

- Suglockets tätningskant måste vara fri från substratet för att förhindra deformation.

7. UNDERHÅLL OCH INSPEKTION

7.1. Allmänt

För användaren är maskinen underhållsfri. Under den lagstadgade regelbundna inspektionen kontrolleras tillståndet för alla delar och de kommer att bytas ut vid behov.

Det är dock viktigt att användaren håller maskinen ren och att kontrollerna nedan utförs i tid (se underhålls- och inspektionsschema).

Efter varje reparation eller utbyte, som utförs av användaren, måste alla dagliga och månatliga inspektionsuppgifter utföras.

7.2. Underhålls- och inspektionsuppgifter.

Under dokumentationen av underhållsbestämmelserna nedan antogs gemensamma driftförhållanden och omgivningstemperaturer.

Vid intensiv användning av maskinen, eller användning under extrema förhållanden, måste underhållet utföras oftare, eller andra delar bör ägnas mer uppmärksamhet. I detta fall, justera frekvensen av underhållsuppgifterna i samråd med tillverkaren.

Tabellen nedan ger en översikt över de väsentliga underhålls- och inspektionsuppgifterna.

Tabell 3. Underhålls-/inspektionsschema

Åtgärd	Frekvens			
	Dagligen	Månadsvis	Årsvi	Vart tredje år
Suglock				
Inspektera	●			
Rengöring		●		
Inspektion			●	
Signaler och indikatorer				
Inspektera	●			
Inspektion			●	
Vakuumpump				
Inspektera		●		
Inspektion			●	
Förebyggande utbyte				●
Vakuumsystem				
Inspektera		●		
Inspektion			●	
Maskinram				
Inspektera	●			
Rengöring		●		
Inspektion			●	

1 Förklaring av inspektion av suglock

- Kontrollera tätningkanten för sprickor eller skador.
- Kontrollera slangen på suglocket för slitage eller skador.

2 Förklaring av inspektion av signaler och indikatorer

- Aktivera maskinen. Kontrollera om den röda lysdioden lyser och summern ljuder, omedelbart efter aktivering. Om pumpen går igång, men lysdioden eller summern inte gör det, är den / de defekta.
- Kontrollera att den gröna lysdioden tänds innan pumpen stängs av. Om pumpen stängs av, men lysdioden inte tänds, är den defekt.

3 Förklaring av inspektion av spänningsmätare

- Aktivera maskinen efter laddning. Kontrollera om visaren på spänningsmätaren rör sig. Om pumpen slås på, men visaren inte rör sig, är spänningsmätaren defekt.

4 Förklaring av inspektion av manometer

- Aktivera maskinen och fäst den på en last med hjälp av sug. Kontrollera om visaren på manometern rör sig. Om pumpen stängs av och den gröna lysdioden lyser, medan visaren på manometern inte rör sig, är manometern defekt.

5 Förklaring av inspektion av vakuumsystem

- Aktivera maskinen och fäst den på en last med hjälp av sug. Avaktivera maskinen när pumpen stannar och notera trycket i båda systemen, som anges på manometern. Kontrollera om vakuumtrycket i båda systemen inte minskar med mer än 0,2 bar inom en tidsram på fem minuter.

6 Förklaring av inspektion av maskinens ram

- Kontrollera maskinen grovt med avseende på skador eller skeva delar. Kontrollera specifikt hålen på anslutningsstiften och själva anslutningsstiften. Om en av delarna visar skador måste den bytas ut innan maskinen kan användas igen.

8. SÖKA EFTER FEL



FAROVARNING:

Kontrollera om maskinen var frånkopplad på ett säkert sätt innan du åtgärdar eventuella fel.



FAROVARNING:

Reparationer kan endast utföras av tillverkaren eller erkända återförsäljare.

Med undantag för åtgärderna nedan får reparationer endast utföras av tillverkaren eller en erkänd återförsäljare. I händelse av fel som inte anges här, kontakta omedelbart tillverkaren eller din återförsäljare. Använd inte maskinen förrän felet har åtgärdats.

Fel	Möjlig orsak	Lösning
Maskinen startar inte	Batteriet är tomt eller defekt - Säkring har gått	- Ladda upp eller byt batteri - Byte av säkring

8.1. Instruktioner för byte av batteri

- Skruva loss de fyra bultarna på locket (se bild 3) ; ta bort locket på batterifacket.
- Ta försiktigt ut batteriet ur facket (se bild 4).
- Fäst snabbväxlingskabeln på det nya batteriet.
- Placera det nya batteriet tillbaka i facket > kontrollera noggrant om du använder rätt typ av batteri.
- Sätt tillbaka locket på maskinen och dra åt de fyra bultarna ordentligt.
- Utför de dagliga och månatliga kontrolluppgifterna, i enlighet med kontrollskemat i tabell 3.



Bild 3

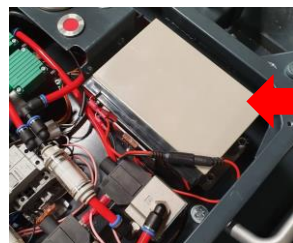


Bild 4

9. DEMONTERING OCH BORTSKAFFANDE

Vid byte av delar, eller i slutet av maskinens livslängd, måste användaren se till att alla delar, material och (flytande) ämnen kasseras, förstörs eller återanvänds enligt gällande miljöbestämmelser.

Maskinen innehåller uteslutande allmänt kända material. Under produktionen fanns accepterade avfallshanteringsalternativ på plats och inga specifika risker var kända under demontering och bortskaffande av dessa material. De flesta delar av maskinen kan återvinnas.

EG-försäkran om överensstämmelse avseende maskiner

(I enlighet med bilaga II 1.A i maskindirektivet 2006/42/EG)

Vi, Grip Lifting Equipment Handelsweg 1c 2861 GN Bergambacht Tel: + 31 (0)6 2727 1018	Auktoriserad författare av den tekniska dokumentationen: Grip Lifting Equipment Handelsweg 1c 2861 GN Bergambacht Tel: + 31 (0)6 2727 1018
---	--

intygar, helt på eget ansvar, att den utfärdade maskinen:

Typ: Glass-Maxx S800	Serienummer:
----------------------	--------------

som denna deklaration gäller för, överensstämmer med alla tillämpliga bestämmelser i detta direktiv och i följande direktiv:

EMC-direktivet 2014/30/EU

och, i tillämpliga fall, att det finns en överenskommelse med följande harmoniserade standard(er) eller delar av dessa standarder:

NEN-EN-ISO 14121-2 (2012)	Maskinsäkerhet – Riskbedömning, Del 2: Praktisk guide och exempel på metoder.
NEN-EN-ISO 12100 (2010)	Maskinsäkerhet – Grundtermer allmänna konstruktionsprinciper – Riskbedömning och riskreducering
NEN-IEC 60204-1 (2018)	Maskinsäkerhet – Elektrisk utrustning för maskiner, Del 1: Allmänna krav.
NEN-EN 614-2:A1 (2008)	Maskinsäkerhet – Ergonomiska designprinciper, Del 2: Samverkan mellan maskinens konstruktion och arbetsuppgifter.
NEN-EN-ISO 14120 (2015)	Maskinsäkerhet – Skydd – Allmänna krav för design och konstruktion av fasta och rörliga skydd
NEN-EN 13849-1 (2016)	Maskinsäkerhet – Delar av styrsystemet med säkerhetsfunktion, Del 1: Allmänna grundläggande principer.
NEN-EN 61000-6-2 (2019)	Elektromagnetisk kompatibilitet (EMC) – Del 6-2: Allmänna standarder – Immunitet för industriella miljöer.
NEN-EN 61000-6-4 (2019)	Elektromagnetisk kompatibilitet (EMC) – Del 6-4: Allmänna standarder – Emissionsstandard för industrimiljöer.

Underskrift:



Namn: Martijn van Wijngaarden Position: Ägare

Hemort / Land: Bergambacht, Nederländerna Datum: 01-05-2020