

## Guida per l'utente

### Jib 9



---

Traduzione delle istruzioni originali

Numero di serie:

Data di consegna:

Riferimento: U.Jib9.00.00.IT

Versione: 1,0



---

# Indice dei contenuti

Controllo di revisione .....	i
Diritti di proprietà .....	i
Prefazione .....	ii
Condizioni generali .....	ii
Garanzia e responsabilità .....	ii
Lettori di destinazione .....	iii
Icane di avvertimento .....	iii
Struttura del manuale d'uso .....	iv
<b>1. Introduzione .....</b>	<b>1</b>
1.1 Uso previsto .....	1
1.2 Uso involontario .....	2
1.3 Dichiarazione CE .....	2
1.4 Targhetta di identificazione .....	2
<b>2. Sicurezza .....</b>	<b>3</b>
2.1 Introduzione .....	3
2.2 Personale .....	3
2.3 Ambiente di lavoro .....	4
2.4 Durante la configurazione .....	5
2.5 Durante il lavoro .....	5
2.6 Durante il sollevamento .....	6
2.7 Dopo il lavoro .....	7
2.8 Pittogrammi .....	7
<b>3. Dati tecnici .....</b>	<b>9</b>
3.1 Specifiche tecniche .....	9
3.2 Misure - con gancio di sollevamento e rulli di guida .....	9
3.3 Misure - con testa dell'argano e rulli di guida .....	10
3.4 Limiti di inclinazione totali .....	11
<b>4. Descrizione .....</b>	<b>13</b>
4.1 Componenti principali .....	13
<b>5. Installazione .....</b>	<b>15</b>
5.1 Installazione del jib .....	15
5.2 Rimuovere il jib .....	16
5.3 Fissare il gancio .....	17
5.4 Preparazione della gru per l'uso con l'argano .....	18
5.4.1 Installazione della testa dell'argano .....	18

5.4.2 Pulegge per la fune .....	18
5.5 Armare l'argano con il jib (tiro singolo) .....	19
5.5.1 Preparazione della fune dell'argano .....	19
5.5.2 Collegare il blocco del gancio .....	20
5.6 Armare l'argano con il jib (2 tiri) .....	24
5.6.1 Preparazione della fune dell'argano .....	24
5.6.2 Collegamento della fune .....	25
5.6.3 Armare il blocco del gancio a 2 tiri .....	25
5.7 Armare l'argano con il jib (4 tiri) .....	29
5.7.1 Preparazione della fune dell'argano .....	29
5.7.2 Preparazione della fune dell'argano per l'avvolgimento a 4 tiri .....	30
5.7.3 Collegamento della fune .....	31
5.7.4 Armare il blocco del gancio a 4 tiri .....	31
<b>6. Funzionamento .....</b>	<b>35</b>
6.1 Sollevamento con il jib .....	35
6.2 Sollevamento con il jib e l'argano .....	35
6.3 Regolazione dell'angolo del jib 9 .....	36
6.4 Angoli massimi del jib rispetto all'orizzontale .....	37
<b>7. Manutenzione .....</b>	<b>39</b>
7.1 Introduzione .....	39
7.2 Lavori di manutenzione .....	39
7.2.1 Primo utilizzo .....	39
7.2.2 Assistenza programmata .....	40
7.3 Controllo quotidiano del jib 9 .....	40
7.4 Programma di manutenzione .....	40
7.5 Lubrificazione .....	41
<b>8. Risoluzione dei problemi .....</b>	<b>43</b>
8.1 Risoluzione dei problemi del jib 9 .....	43
<b>9. Trasporto e stoccaggio .....</b>	<b>45</b>
9.1 Trasporto della gru .....	45
9.2 Trasporto del jib .....	45
9.3 Sollevamento del jib .....	45
9.4 Stoccaggio del jib 9 .....	46
<b>10. Smaltimento .....</b>	<b>47</b>
<b>Appendice .....</b>	<b>49</b>

## CONTROLLO DI REVISIONE

Revisione	Data di pubblicazione	Commenti	Dal numero di serie
1.0	01-06-2024		2011-4207

### PRODUTTORE

Hoeflon International B.V.  
Zwolleweg 2  
3771 NR Barneveld, Paesi Bassi

[www.hoeflon.com](http://www.hoeflon.com)

#### Richieste generali

T: +31(0) 342 400 288

E: [info@hoeflon.com](mailto:info@hoeflon.com)

#### Assistenza tecnica

E: [support@hoeflon.com](mailto:support@hoeflon.com)

## DIRITTI DI PROPRIETÀ

Tutti i diritti riservati. Nessuna parte di questa pubblicazione può essere riprodotta, conservata in un sistema di archiviazione o trasmessa in qualsiasi forma o con qualsiasi mezzo (elettronico o meccanico, comprese fotocopie, registrazioni o altro) senza la preventiva autorizzazione scritta di Hoeflon International B.V. Questo vale anche per i disegni e i grafici allegati.

© Copyright 2024

## **PREFAZIONE**

Grazie di avere acquistato il Jib 9 Hoeflon. Ci auguriamo che il suo utilizzo sia piacevole e che lo sia per molti anni a venire.

Il presente manuale contiene le istruzioni per l'uso del Jib 9 Hoeflon. In questo manuale esso è chiamato semplicemente jib 9.

Leggere attentamente il manuale d'uso per familiarizzarsi con il corretto funzionamento e la manutenzione del jib 9. Le figure riportate in questo documento sono fornite solo a scopo illustrativo e possono essere diverse da quelle del jib 9 in uso.

Hoeflon International B.V. raccomanda di conservare la copia originale del manuale d'uso, compresi tutti gli allegati, in un luogo sicuro e centrale. Conservare una copia di questo manuale d'uso vicino alla macchina sul posto di lavoro.

Prima di utilizzare il jib 9 con la gru compatta, è necessario avere compreso appieno le modalità di utilizzo di quest'ultima.

## **Condizioni generali**

In tutti i casi, Hoeflon International B.V. consegna la macchina esclusivamente in base ai Termini e alle Condizioni generali applicabili al momento dell'acquisto. I presenti Termini e Condizioni Generali sono disponibili sul sito web [www.hoeflon.com](http://www.hoeflon.com).

Sebbene Hoeflon International B.V. abbia compiuto ogni ragionevole sforzo per assicurare che il presente manuale d'uso sia il più accurato e utile possibile, Hoeflon International B.V. non fornisce alcuna garanzia in merito all'accuratezza o alla completezza delle informazioni in esso fornite.

Hoeflon International B.V. si impegna nel mantenere le informazioni contenute nel presente manuale d'uso complete, accurate e aggiornate. Hoeflon International B.V. non si assume alcuna responsabilità per le conseguenze di errori, eccettuato il caso di dolo o di deliberata imprudenza da parte di Hoeflon International B.V.

Hoeflon International B.V. sviluppa e migliora continuamente i propri prodotti e si riserva il diritto di apportare modifiche al progetto tecnico in qualsiasi momento senza preavviso.

Per l'assistenza tecnica, rivolgersi al proprio rivenditore Hoeflon o a Hoeflon Support B.V.

## **Garanzia e responsabilità**

Il Jib 9 Hoeflon è conforme ai requisiti fondamentali di sicurezza e di tutela della salute delle direttive UE. È stato accuratamente testato in fabbrica per garantire un utilizzo impeccabile. Se il jib 9 presenta problemi, interromperne l'uso e rivolgersi immediatamente al rivenditore Hoeflon o all'assistenza Hoeflon B.V.

Utilizzare il jib 9 solo per sollevare carichi come indicato nel presente manuale d'uso. Non utilizzare il Jib 9 in nessun altro modo.

Non utilizzare il Jib 9 se:

- c'è un problema con la gru compatta,
- è danneggiato,
- c'è un errore,
- c'è un avvertimento.

Riparare il jib 9 o la gru compatta per prima cosa.

Hoeflon International B.V. non è responsabile per eventuali danni o lesioni derivanti da:

- mancato rispetto delle istruzioni del presente manuale d'uso,
- superamento delle specifiche di fabbrica,
- mancato rispetto dei requisiti di legge.

Non è consentito:

- modificare il jib 9,
- riparare il jib 9 da soli,
- utilizzare parti di ricambio non autorizzate.

Assicurarsi di eseguire una corretta manutenzione del jib 9 come descritto in questo manuale d'uso.

## Lettori di destinazione

Il presente manuale d'uso è destinato a tutti coloro che lavorano con o sul jib 9.



### Nota

Accertarsi di aver letto e compreso appieno il contenuto del manuale d'uso della gru compatta.  
Assicurarsi di sapere come utilizzare la gru compatta.

Utilizzare il jib 9 solo se si è sufficientemente addestrati e si conosce a fondo l'uso della gru compatta e del jib 9. Rispettare le leggi locali in materia di formazione e competenza sulle attrezzature. Hoeflon International B.V. è in grado di fornire un addestramento per l'utilizzo della gru compatta e del jib 9.

Mantenersi sempre al sicuro in situazioni familiari e non.

## Icone di avvertimento

Le istruzioni, le raccomandazioni e le avvertenze contenute nel presente manuale d'uso sono accompagnate dai seguenti termini e pittogrammi. Leggere attentamente queste istruzioni.



### Pericolo

Identifica una situazione molto pericolosa che, se non prevenuta, può causare la morte o lesioni molto gravi.



### Avvertimento

Identifica una situazione pericolosa in cui esiste il rischio di lesioni gravi.

**Attenzione**

Identifica una situazione in cui le attrezzature o i beni possono essere danneggiati o in cui vi è il rischio di lesioni.

**Nota**

Identifica informazioni importanti per aiutare l'utente a comprendere o regolare l'apparecchiatura.

## Struttura del manuale d'uso

La **Prefazione** descrive lo scopo del manuale, i termini e le condizioni generali, la garanzia e la responsabilità, i lettori di destinazione e le note per il lettore.

L'**Introduzione** contiene una presentazione del Jib 9.

La sezione **Sicurezza** elenca i punti che l'utente deve conoscere per lavorare in sicurezza con il jib 9.

I **Dati tecnici** forniscono le dimensioni e le specifiche del jib 9.

La **Descrizione** descrive i componenti principali del jib 9 e il funzionamento dei suoi vari componenti.

La sezione **Installazione** fornisce informazioni sul montaggio di ciascun componente.

**Funzionamento** fornisce le istruzioni d'uso per l'uso previsto del jib 9.

**Manutenzione** fornisce informazioni sulla manutenzione necessaria.

**Risoluzione dei problemi** elenca i possibili guasti e le modalità per risolverli.

**Trasporto e conservazione** fornisce consigli per il trasporto e la conservazione del jib 9.

**Smaltimento** fornisce le istruzioni per lo smaltimento del jib 9.

---

# 1.

## Introduzione

---



### 1.1 Uso previsto

Utilizzare il jib 9 solo con una gru compatta Hoeflon C30e.

Il jib 9:

- ha un profilo ridotto rispetto al jib regolare, in modo da poter raggiungere spazi più ridotti;
- offre uno sbraccio supplementare per accedere alle aree difficili del cantiere, come i tetti o le balaustre alte;
- ha una capacità di sollevamento con l'argano superiore a quella del jib predefinito.

Quando si utilizza il jib 9 con la gru compatta C30e è possibile armare l'argano due o quattro tiri (vedere 3. Dati tecnici).

## 1.2 Uso involontario

Non utilizzare il jib 9:

- al di fuori dei limiti consentiti dal diagramma di carico;
- con aggiramento di un limitatore di capacità nominale (RCL);
- per fare leva, spingere o tirare;
- su gru diverse da quelle menzionate nel capitolo (vedere 1.1 Uso previsto)

## 1.3 Dichiarazione CE

Hoeflon International B.V. dichiara che il jib 9 è conforme alle direttive europee applicabili. La dichiarazione di conformità CE fa parte della documentazione fornita con il jib 9.

## 1.4 Targhetta di identificazione

Sul jib 9 è applicata una targhetta contenente i dati della macchina. Non rimuovere la targhetta. Il marchio CE indica che il jib 9 è conforme alle norme vigenti nello Spazio economico europeo.

**HOEFLON®** CE 2006/42

Zwolleweg 2 tel: +31(0)342 400288  
 3771 NR Barneveld info@hoeflon.com  
 THE NETHERLANDS www.hoeflon.com

Type  Year

Model  Weight  KG

Serial No.  Max. Capacity  KG

<b>Tipo</b>	Il tipo di macchina
<b>Modello</b>	Il marchio della macchina
<b>Numero di serie.</b>	Il numero di serie della macchina
<b>Anno</b>	L'anno di costruzione della macchina
<b>Peso</b>	Il peso della macchina
<b>Capacità massima</b>	Portata massima



**Nota**

Al momento dell'ordine dei ricambi, indicare il numero di tipo e il numero di serie.

---

# 2.

## Sicurezza

---

### 2.1 Introduzione

Assicurarsi di aver letto il manuale della gru compatta e di averne compreso appieno il contenuto.

Accertarsi di aver compreso e rispettato tutti i requisiti di legge applicabili all'uso della gru compatta e del jib 9 prima di iniziare il lavoro.

Quando si utilizza il jib 9:

- Rispettare tutti gli avvertimenti e le norme.
- Rispettare tutte le normative nazionali vigenti su:
  - lavorare con la gru compatta,
  - lavorare con il jib 9,
  - condizioni di lavoro,
  - sicurezza sul lavoro.

Assicurarsi che tutte le attrezzature di sollevamento siano adeguatamente dimensionate, approvate e non danneggiate.

Durante l'uso del jib 9, rispettare le precauzioni generali di sicurezza riportate nel presente capitolo.

Tenere sempre presente il peso dei componenti e dei carichi.

Utilizzare solo utensili idonei.

Mantenere puliti la gru compatta e il jib 9.

### 2.2 Personale



#### Nota

Assicurarsi che tutto il personale che lavora con la gru abbia le licenze e i permessi di lavoro necessari, come specificato dalle leggi locali in materia di formazione e competenza delle attrezzature.

**Attenzione**

Utilizzare sempre dispositivi di protezione individuale (DPI) approvati.

- Elmetto
- Scarpe di sicurezza
- Guanti
- Occhiali di sicurezza

Tutto il personale operativo deve:

- essere in grado di svolgere il compito,
- tenersi al di fuori del raggio d'azione della gru,
- conoscere a fondo il contenuto del manuale d'uso del jib 9,
- conoscere a fondo il contenuto del manuale d'uso della gru compatta,
- conoscere tutte le funzioni e gli accessori associati all'apparecchiatura,
- avere almeno 18 anni d'età.

Non è consentito:

- operare sotto l'effetto di stupefacenti o alcol.

## 2.3 Ambiente di lavoro

Accertarsi che le condizioni ambientali e operative siano sicure ed entro i limiti prima di utilizzare la gru compatta con il jib 9.

Posizionare barriere e avvisi di sicurezza lungo il perimetro dell'area di lavoro. Non consentire l'accesso nell'area di lavoro alle persone non autorizzate.

Utilizzare luci supplementari nelle aree poco illuminate.

Non fumare o accendere fiamme libere nell'area di lavoro.

Se la visuale corrente non consente di vedere l'intera area di lavoro, utilizzare un dispositivo di comunicazione e un aiutante segnalatore.

Rispettare i limiti di altezza nelle aree coperte.

Non utilizzare il jib 9:

- se non è sicuro,
- in prossimità di cavi ad alta tensione,
- in un ambiente esplosivo.

## 2.4 Durante la configurazione



### Nota

Accertarsi che la gru compatta sia correttamente impostata.

Muovere tutti i componenti della gru compatta in tutte le direzioni. Accertarsi che tutto si muova come previsto.

Utilizzare una marcia bassa e una velocità ridotta quando si collega un attrezzo.

## 2.5 Durante il lavoro



### Attenzione

Se si utilizza la gru con il jib 9 in modo errato, le forze scorrette ed elevate possono danneggiare in modo permanente o limitare la vita utile della gru e del jib 9.



### Avvertimento

Interrompere il lavoro e disporre la gru compatta e il jib 9 in posizione di sicurezza se un dispositivo di sicurezza smette di funzionare o si danneggia.

Preparare in modo esaustivo il compito da eseguire.

Monitorare costantemente l'area di lavoro.

Monitorare costantemente la punta del braccio o del jib e il carico. Assicurarsi che il braccio, il jib e il carico non urtino alcunché.

Non consentire l'accesso nell'area di lavoro alle persone non autorizzate.



### Attenzione

Non utilizzare il Jib 9 per:

- trascinare carichi,
- disimpegnare carichi vincolati (ad esempio estrarre pali),
- carichi di spinta.

Prevenire le situazioni di pericolo tra:

- la gru compatta,
- il jib 9,
- l'operatore,
- altre persone,
- il carico,
- l'ambiente circostante,
- il suolo.

Non è consentito:

- entrare nell'area di lavoro durante il funzionamento della gru compatta e del jib 9,
- lasciare che qualcuno entri nell'area di lavoro durante il funzionamento della gru compatta e del jib 9,
- movimentare un carico sopra le persone,
- toccare parti rotanti,
- toccare parti in movimento.
- poggiare qualsiasi cosa sulla gru compatta.

## 2.6 Durante il sollevamento



### Attenzione

Fare riferimento al diagramma di carico in appendice per la portata massima quando si utilizza il jib 9.



### Attenzione

Il braccio è flessibile e si flette durante il sollevamento del carico. Quando il carico viene rilasciato, il braccio si raddrizza di colpo.

Rispettare sempre:

- marcia bassa e velocità ridotta durante la movimentazione del carico, LED spento,
- carico sollevato dal centro di gravità,
- corretto fissaggio del carico.



Non è consentito:

- utilizzare il jib 9 se è danneggiato o indebolito.

Movimentare solo carichi che:

- possono muoversi liberamente dalla superficie,
- sono stabili.

Accertarsi che non vi siano oggetti svincolati o allentati:



- sulla gru,
- sul jib 9,
- sul carico.

## 2.7 Dopo il lavoro

- Rimuovere il jib 9 e tutti gli accessori.
- Disporre la gru in posizione di trasporto (vedere il manuale d'uso della gru).

## 2.8 Pittogrammi

I pittogrammi utilizzati sono raffigurati di seguito. Non rimuoverli. Sostituire immediatamente un pittogramma mancante o danneggiato!

Pittogramma	Significato	Posizione
	Punto di sollevamento per il sollevamento dell'apparecchiatura.	Sul retro del blocco di fissaggio, accanto al foro nella parte superiore.
	Etichetta che indica la scadenza dell'ispezione annuale (solo Paesi Bassi)	Sul lato destro del braccio del jib, dietro la guida per la fune dell'argano



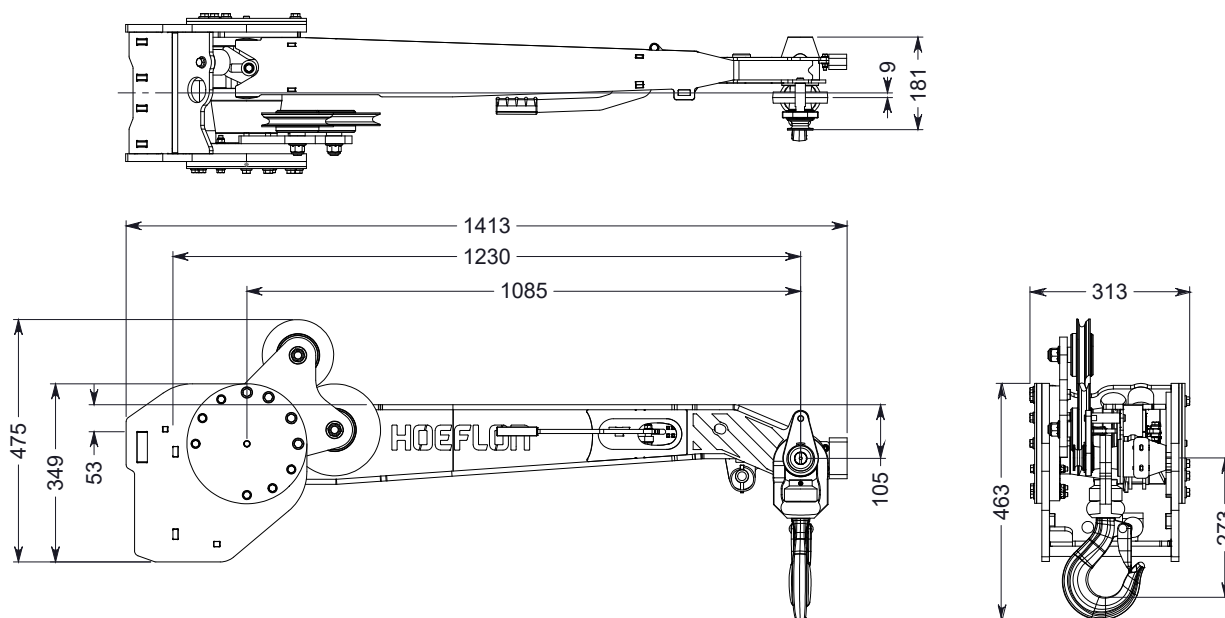
# 3.

## Dati tecnici

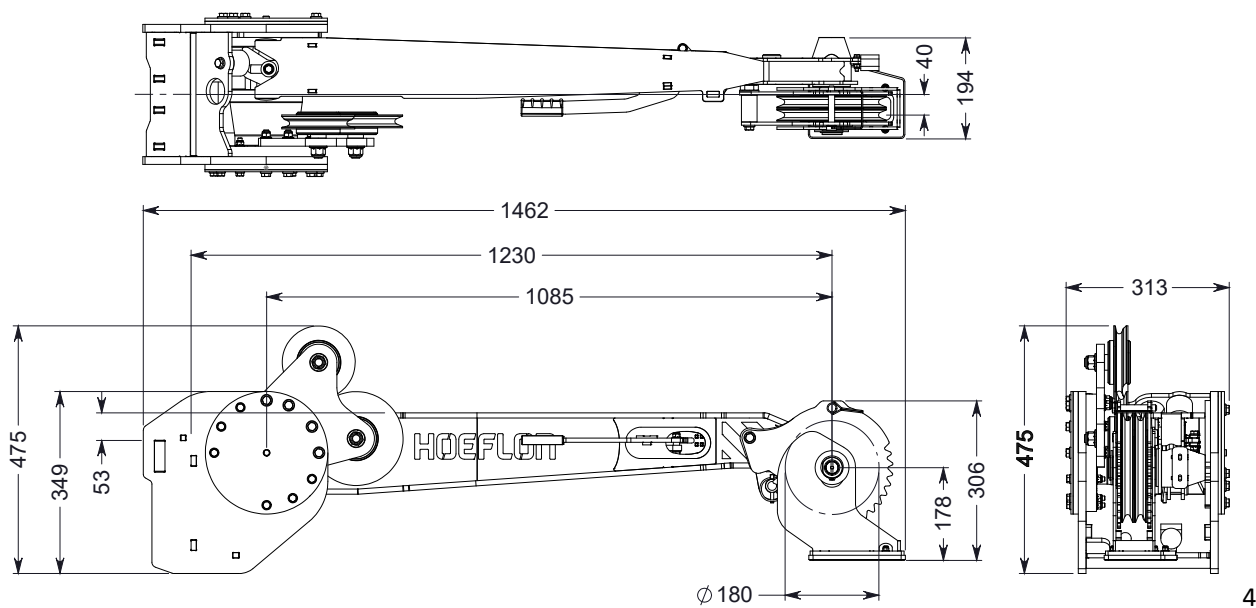
### 3.1 Specifiche tecniche

Peso	101kg
Peso della testa dell'argano	105kg
Capacità massima dell'argano	6400kg
Capacità massima di sollevamento	9000kg

### 3.2 Misure - con gancio di sollevamento e rulli di guida



### 3.3 Misure - con testa dell'argano e rulli di guida



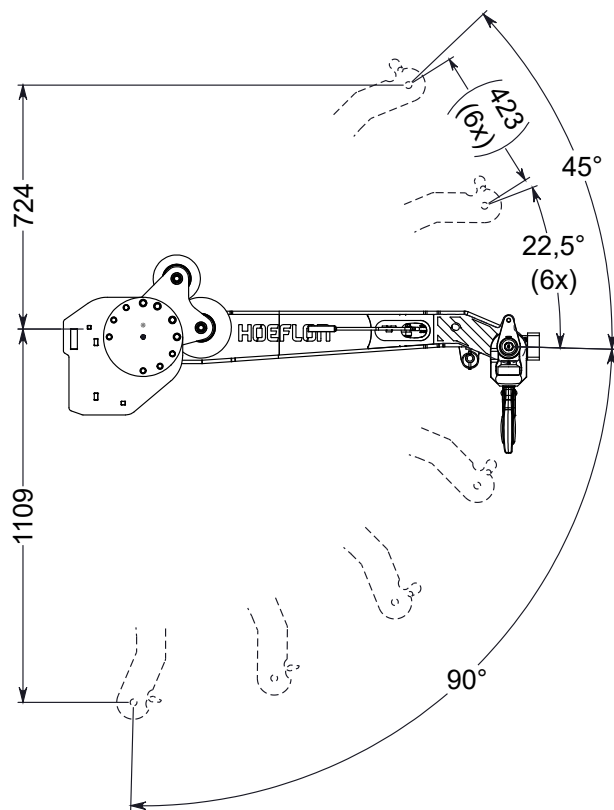
4

### 3.4 Limiti di inclinazione totali

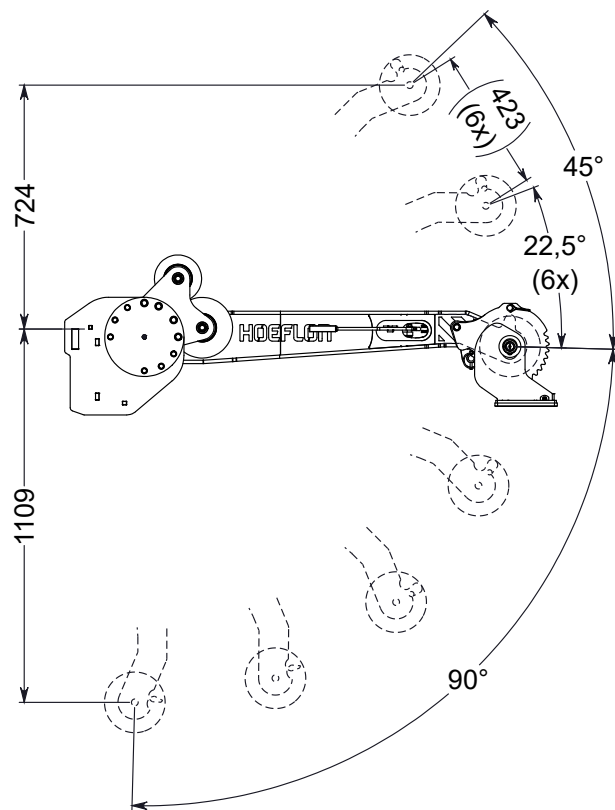


**Attenzione**

I limiti di inclinazione sono indicati in relazione all'orizzonte.



*Limiti di inclinazione con gancio di sollevamento*



*Limiti di inclinazione con testa dell'organo*



---

# 4.

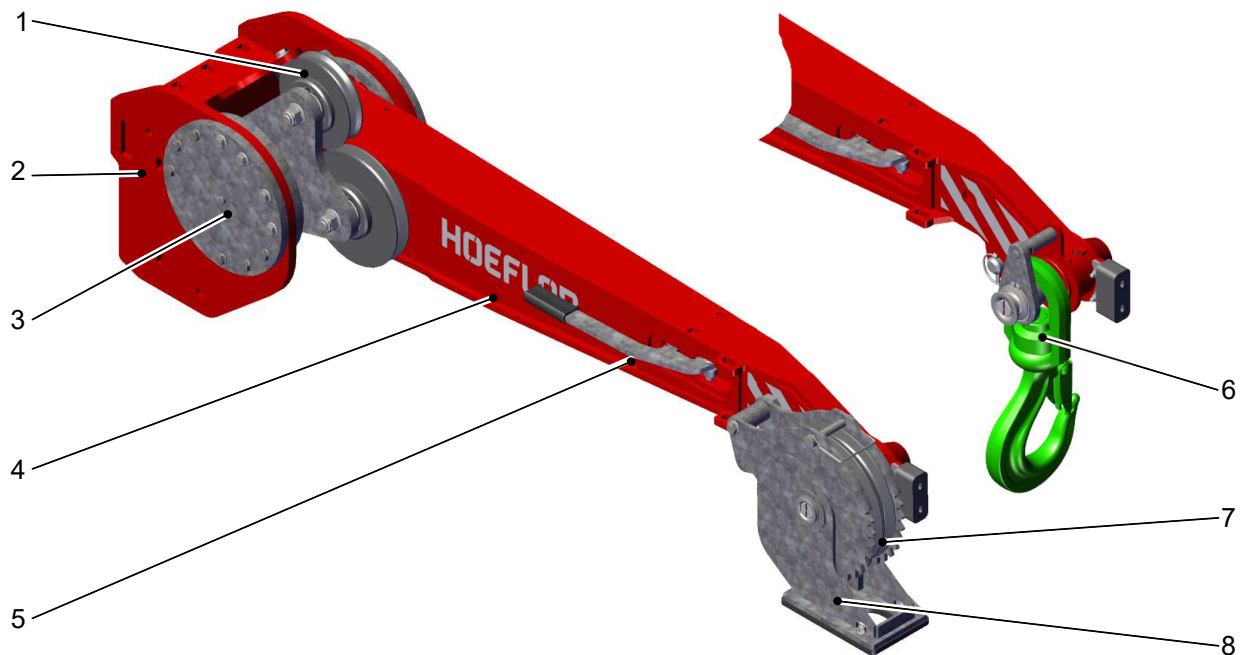
## Descrizione

---

### 4.1 Componenti principali

Utilizzare il jib 9 per aumentare l'altezza di sollevamento e il raggio di lavoro della gru compatta.

Il jib 9 offre inoltre uno sbraccio supplementare per accedere alle aree difficili del cantiere, come ad esempio sopra le falde dei tetti e dietro balaustre alte o sotto gli intradossi e i soffitti.



1. Guida per la fune dell'argano

2. Attacco rapido

3. Albero

4. Braccio del jib

5. Leva

6. Gancio di sollevamento

7. Puleggia a due gole

8. Testa dell'argano

Utilizzare la testa dell'argano (8) o il gancio di sollevamento (6) con il jib 9.

Montare il jib 9 sul braccio della gru compatta con l'attacco rapido (2).

Con la leva (5) sbloccare il braccio del jib (4) in modo da poter regolare l'angolo tra il braccio del jib e il braccio della gru compatta.

Il jib 9 è un prolungamento del braccio e non può essere controllato separatamente.

La testa dell'argano è dotata di un fermo meccanico dell'argano.

---

# 5.

## Installazione

---

### 5.1 Installazione del jib



#### Attenzione

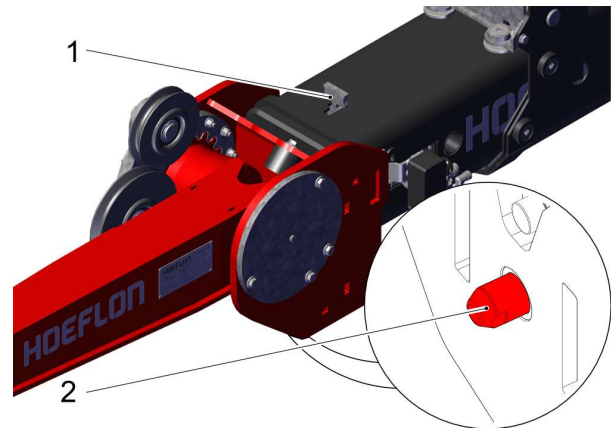
Quando si installa un attrezzo sulla gru e quando lo si rimuove utilizzare sempre l'impostazione di movimento LENTO.



#### Nota

Assicurarsi che il jib sia in posizione stabile.

1. Abbassare il braccio con la testa del braccio in modo che da portarlo sotto l'attacco rapido del jib.
2. Estendere lentamente il braccio per raggiungere l'accessorio.
3. Tirare il dispositivo di sblocco (1) prima all'indietro e poi lateralmente.
  - Assicurarsi che il dispositivo di sblocco si inserisca nella fessura.
4. Assicurarsi che il perno di fissaggio (2) sia rientrato nel braccio.
5. Alzare lentamente il braccio fino a sollevare il jib.
6. Quando il braccio è interamente collegato al jib:
  - Estrarre lo sblocco (1) dalla sua sede.
  - Spostare in avanti il dispositivo di sblocco.
  - Assicurarsi che il perno di ritegno (2) si inserisca nel jib.



## 5.2 Rimuovere il jib



### Attenzione

Quando si installa un attrezzo sulla gru e quando lo si rimuove utilizzare sempre l'impostazione di movimento LENTO.



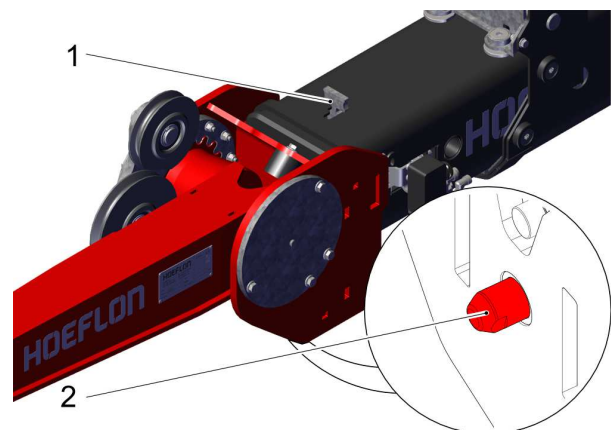
### Avvertimento

Assicurarsi che non sussistano tensioni su **alcuna** parte.

Se c'è tensione su una parte, la parte può muoversi improvvisamente con molta forza.

Questo può causare la perdita di un arto.

1. Posizionare il jib su un pallet.



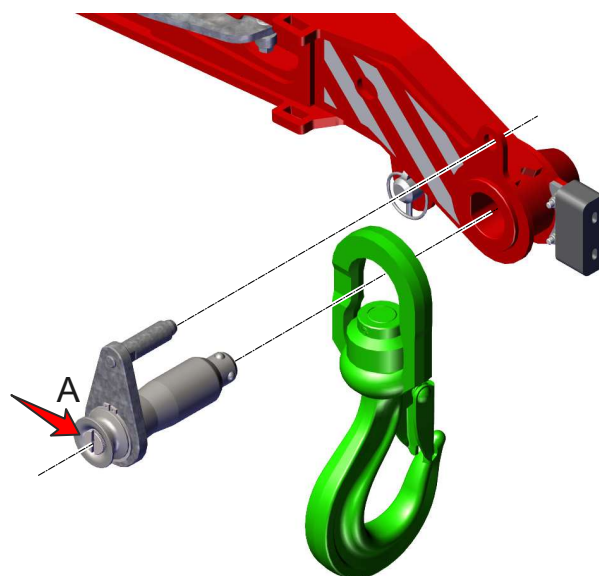
**Nota**

Assicurarsi che il jib sia in posizione stabile.

2. Tirare il dispositivo di sblocco (1) prima all'indietro e poi lateralmente.
3. Verificare che le seguenti condizioni siano soddisfatte:
  - Il dispositivo di sblocco (1) entra nella fessura.
  - Il perno di ritegno (2) rientra nel braccio.
  - il jib viene rilasciato.
4. Abbassare il jib finché il jib non è libero dal braccio.
5. Ritrarre il braccio.
6. Disporre il jib in posizione di sicurezza.

## 5.3 Fissare il gancio

1. Premere a fondo il pulsante (A).
2. Rimuovere il perno di sicurezza a sfera.
3. Applicare il gancio sul perno di sicurezza a sfera.
  - Assicurarsi che il gancio si trovi nella scanalatura contro la piastra.
4. Premere a fondo il pulsante (A).
5. Inserire completamente il perno di sicurezza a sfera con il gancio nel jib.
  - Assicurarsi che il perno (che blocca la rotazione del perno di bloccaggio della sfera) si inserisca nel suo foro.
6. Rilasciare il pulsante (A).
7. Assicurarsi che il perno sia installato correttamente.
  - Assicurarsi che il perno di sicurezza a sfera non possa muoversi.
  - Assicurarsi che il pulsante sia a filo con la faccia del collare.
  - Assicurarsi che non sia possibile estrarre il perno.



**Avvertimento**

Non collegare il gancio sul perno per il collegamento della fune.

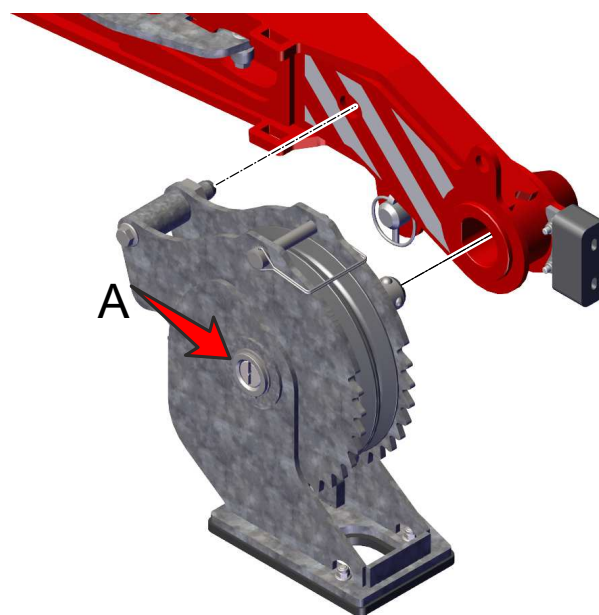


## 5.4 Preparazione della gru per l'uso con l'argano

Impostare il telecomando per utilizzare il argano. Consultare il manuale d'uso della gru.

### 5.4.1 Installazione della testa dell'argano

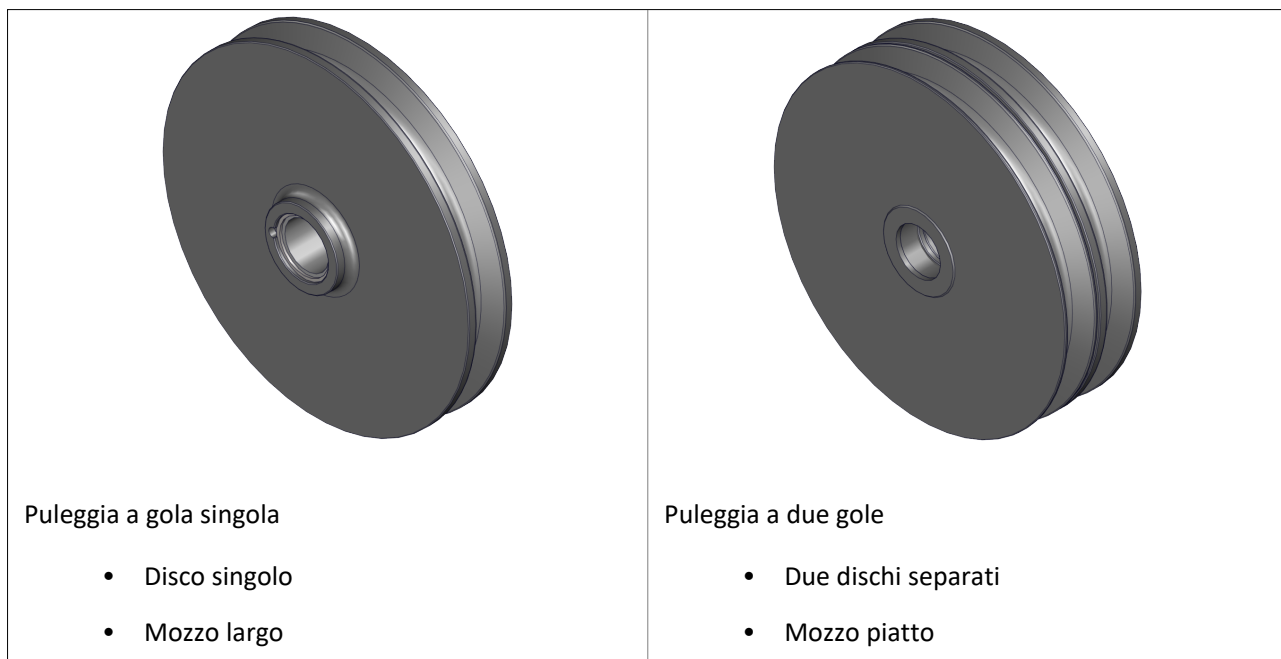
1. Premere a fondo il pulsante (A).
2. Inserire completamente la testa dell'argano nel jib.
  - Assicurarsi che il perno che ferma la rotazione della testa dell'argano si inserisca nel suo foro.
3. Rilasciare il pulsante.
4. Assicurarsi che il perno sia installato correttamente.
  - Assicurarsi che la testa dell'argano non possa muoversi.
  - Assicurarsi che il pulsante sia a filo con la superficie della testa dell'argano.
  - Assicurarsi che non sia possibile estrarre il perno.



### 5.4.2 Pulegge per la fune

La gru compatta è dotata di 3 pulegge per il blocco del gancio.

Conservarle nel cassetto centrale nella parte anteriore destra della gru.



**Nota**

Utilizzare la puleggia a gola singola per l'armo a 2 tiri.

Usare la puleggia a due gole per l'armo a quattro tiri.

## 5.5 Armare l'argano con il jib (tiro singolo)

### 5.5.1 Preparazione della fune dell'argano



**Attenzione**

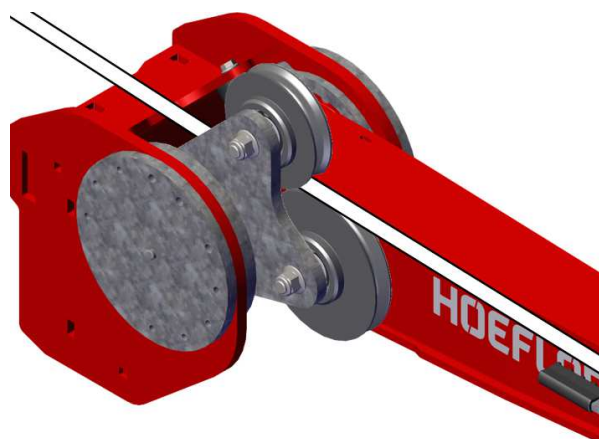
Assicurarsi che la fune sia sempre in tensione. In caso contrario la fune si aggroviglia.

1. Tirare la fune dell'argano attraverso i rulli sul braccio. Consultare il manuale d'uso della gru.
2. Tirare la fune dell'argano attraverso i rulli di guida sul jib.



**Nota**

Il rullo guida piccolo ha un lato piatto per consentire il passaggio della fune dell'argano.

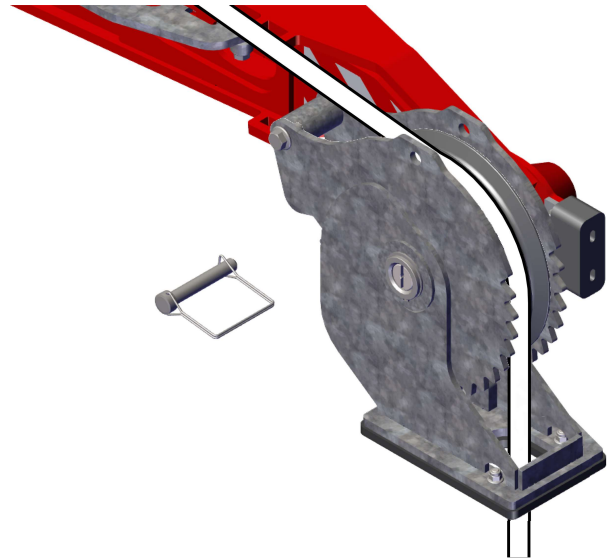


3. Rimuovere il fermo sulla testa dell'argano.
4. Tirare la fune dell'argano con la mano.

**Attenzione**

Usare i guanti quando si tira la fune dell'argano.

5. Passare la fune prima sulla puleggia più lontana dal braccio del jib.
6. Tirare la fune attraverso il foro del blocco di arresto sulla testa dell'argano.
7. Installare nuovamente il fermo sulla testa dell'argano.



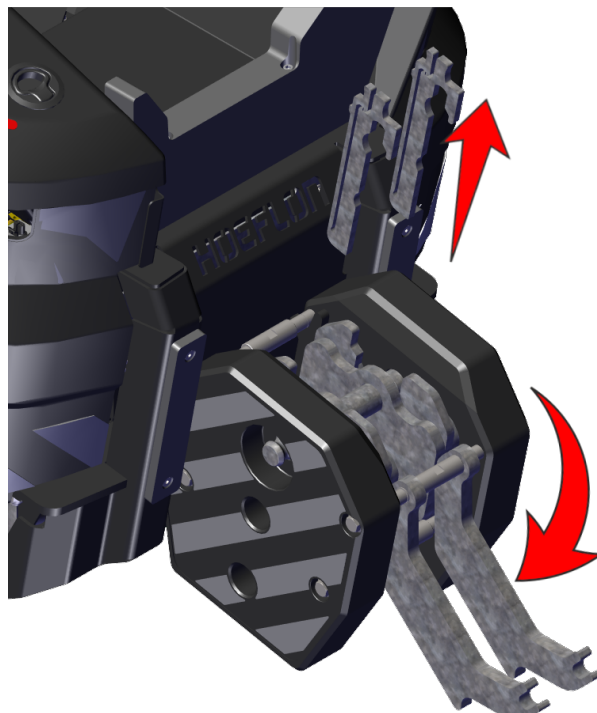
### 5.5.2 Collegare il blocco del gancio

1. Identificare l'argano sul telecomando. Consultare il manuale d'uso della gru.
  - Impostare il *fattore di demoltiplica dell'argano* su 1.
2. Avvicinare l'estremità del jib al di sopra del blocco del gancio.
3. Tirare la fune e svolgerla lentamente allo stesso tempo.

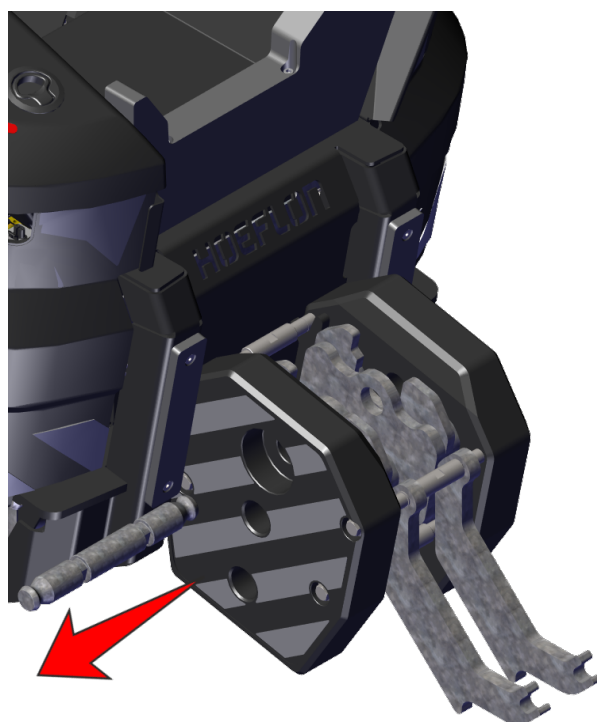
**Nota**

Assicurarsi che la fune dell'argano resti sempre in tensione. In caso contrario, la fune si aggroviglia.

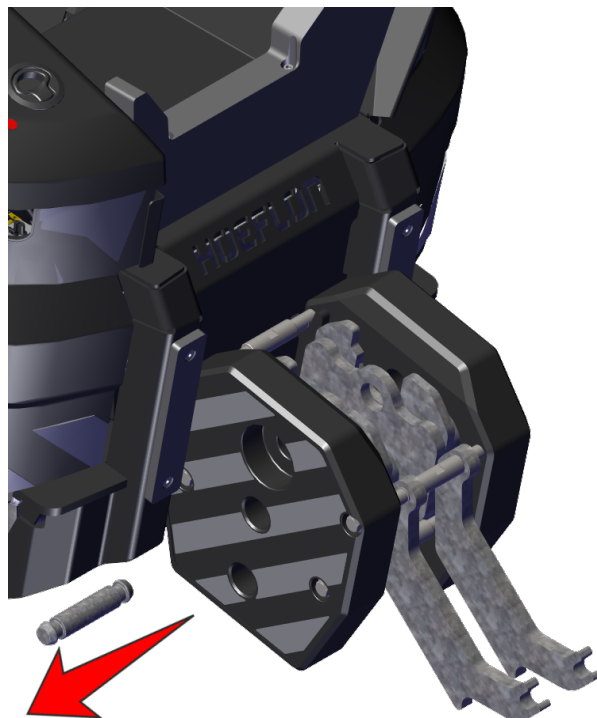
4. Ruotare le piastre di ritenzione per allontanarle.
5. Stringere assieme le forcelle delle chiavi di serraggio ed estrarre le chiavi di serraggio.



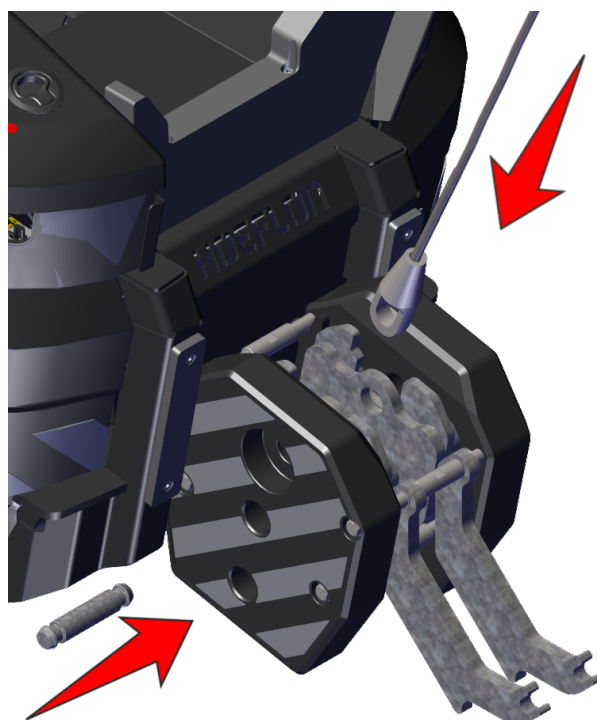
6. Rimuovere l'albero grande dal blocco del gancio.
  - Questo è l'albero SUPERIORE nel blocco del gancio.
  - Riporre l'albero in un cassetto della gru.



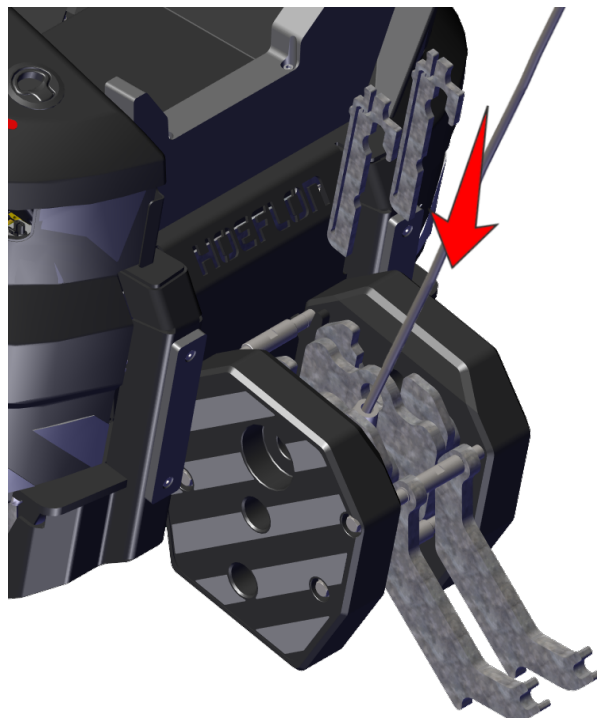
7. Rimuovere l'albero piccolo dal blocco del gancio.
  - Questo è l'albero al centro del blocco del gancio.
8. Tirare la fune e allo stesso tempo svolgerla lentamente



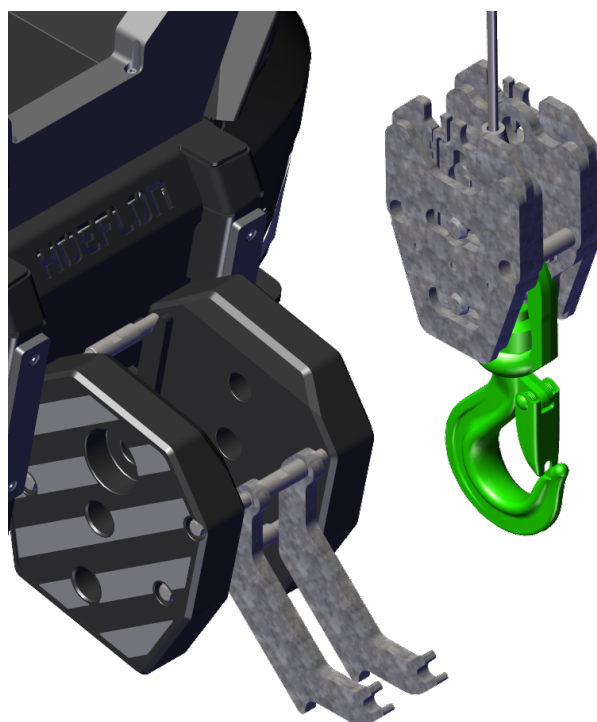
9. Portare la fune nel blocco del gancio.
10. Allineare l'asola della fune e col foro centrale nel blocco del gancio.
11. Spingere l'alberino piccolo nel foro centrale del blocco del gancio e attraverso l'occhiello della fune.



12. Stringere le forcelle delle chiavi di serraggio e spingere per reinsertirle.
13. Rilasciare le forcelle.
14. Assicurarci che le chiavi della pinza siano inserite e bloccate correttamente.



15. Estrarre il blocco del gancio piccolo dal blocco del gancio grande.
  - Il blocco del gancio piccolo viene utilizzato solo per il sollevamento diretto con l'argano senza rinvii.



## 5.6 Armare l'argano con il jib (2 tiri)

### 5.6.1 Preparazione della fune dell'argano



#### Attenzione

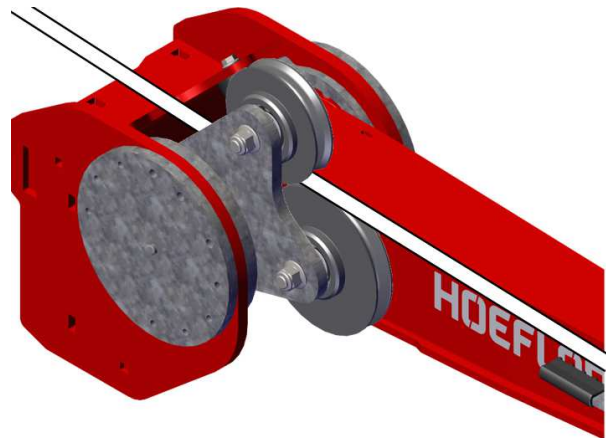
Assicurarsi che la fune sia sempre in tensione. In caso contrario la fune si aggroviglia.

1. Tirare la fune dell'argano attraverso i rulli sul braccio. Consultare il manuale d'uso della gru.
2. Tirare la fune dell'argano attraverso i rulli di guida sul jib.



#### Nota

Il rullo guida piccolo ha un lato piatto per consentire il passaggio della fune dell'argano.



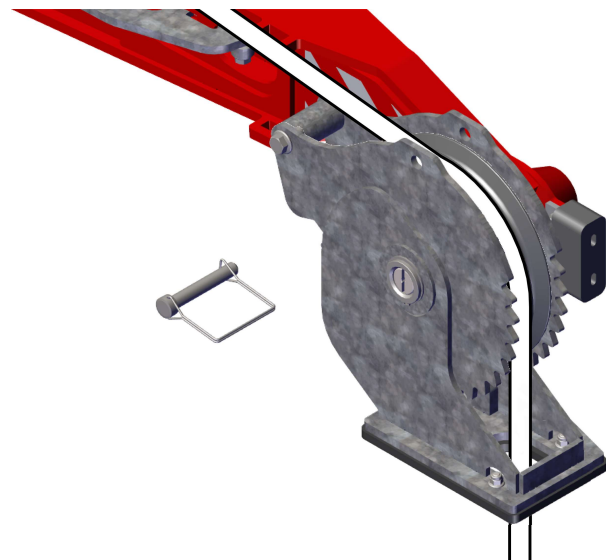
3. Rimuovere il fermo sulla testa dell'argano.
4. Tirare la fune dell'argano con la mano.



#### Attenzione

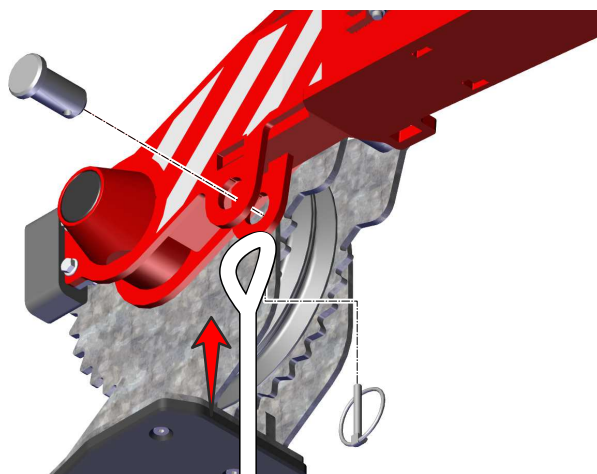
Usare i guanti quando si tira la fune dell'argano.

5. Passare la fune prima sulla puleggia più lontana dal braccio del jib.
6. Tirare la fune attraverso il foro del blocco di arresto sulla testa dell'argano.
7. Installare nuovamente il fermo sulla testa dell'argano.



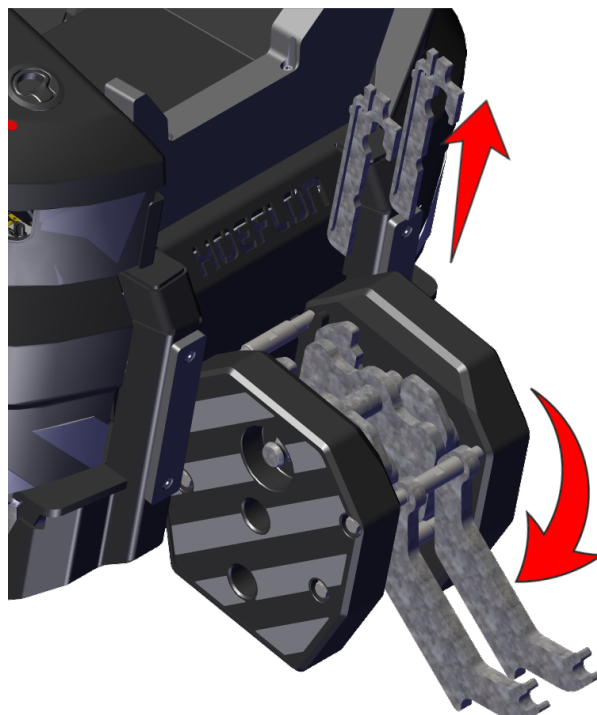
### 5.6.2 Collegamento della fune

1. Rimuovere il fermo e il perno.
2. Spostare l'asola della fune tra le piastre.
3. Inserire il perno, assicurandosi che passi attraverso l'asola della fune.
4. Inserire il fermo.
  - Verificare che il perno e la fune siano installati correttamente.

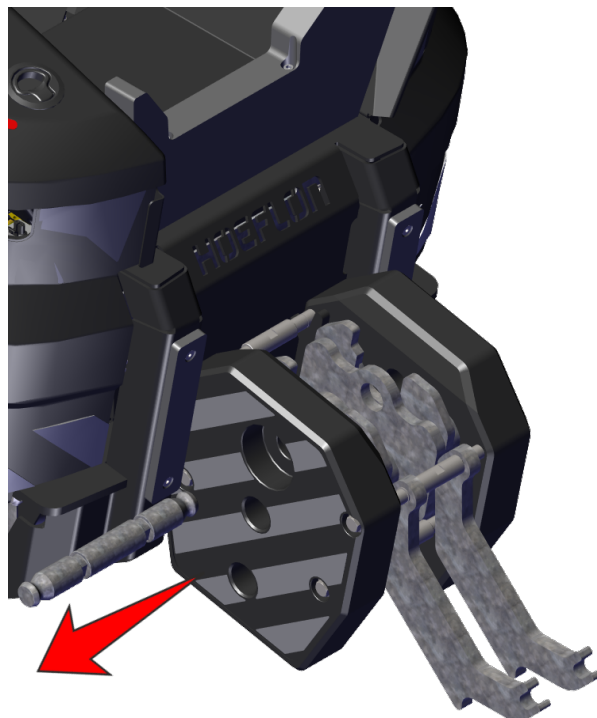


### 5.6.3 Armare il blocco del gancio a 2 tiri

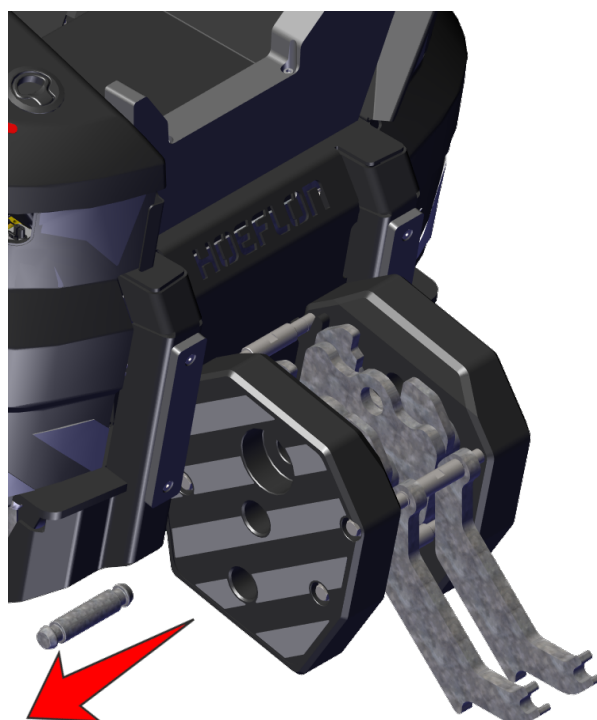
1. Preparare la fune dell'argano (vedere 5.7.1 Preparazione della fune dell'argano).
2. Identificare l'argano sul telecomando. Consultare il manuale d'uso della gru.
  - Impostare il *fattore di demoltiplica dell'argano* su 2.
3. Tirare la fune e allo stesso tempo svolgerla lentamente
4. Ruotare le piastre di ritenzione per allontanarle.
5. Stringere assieme le forcelle delle chiavi di serraggio ed estrarre le chiavi di serraggio.



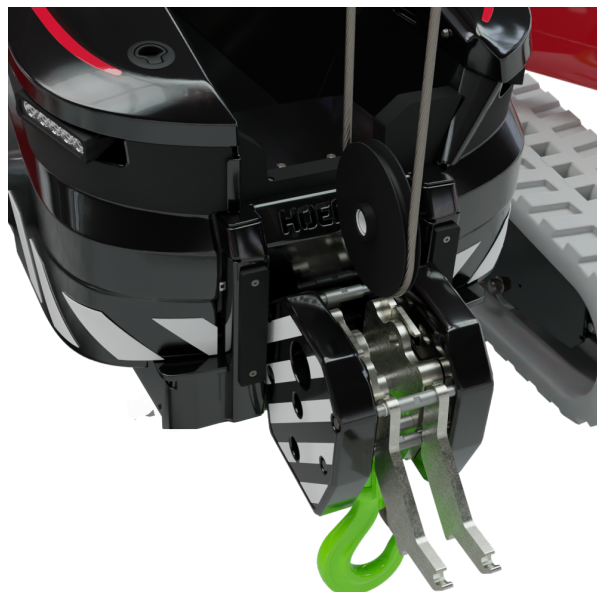
6. Rimuovere l'albero grande dal blocco del gancio.
- Questo è l'albero SUPERIORE nel blocco del gancio.



7. Rimuovere l'albero piccolo dal blocco del gancio.
- Questo è l'albero al centro del blocco del gancio.
  - Riporre l'albero in un cassetto della gru.

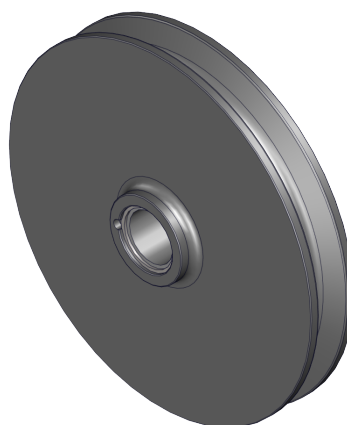


8. Disporre la fune dell'argano attorno alla puleggia a gola singola.

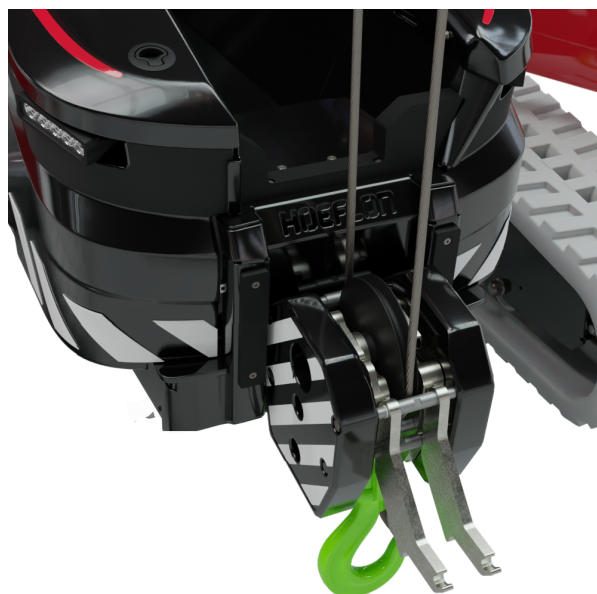


#### Puleggia a gola singola

- Disco singolo.
- Mozzo largo.



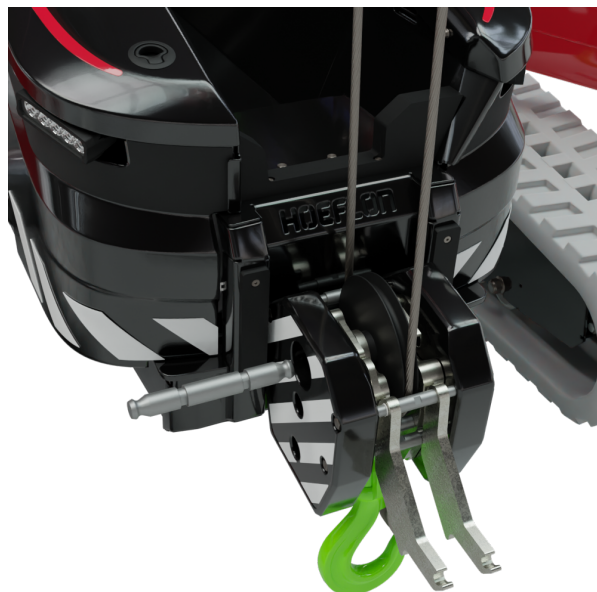
9. Posizionare la puleggia della fune nel blocco del gancio.



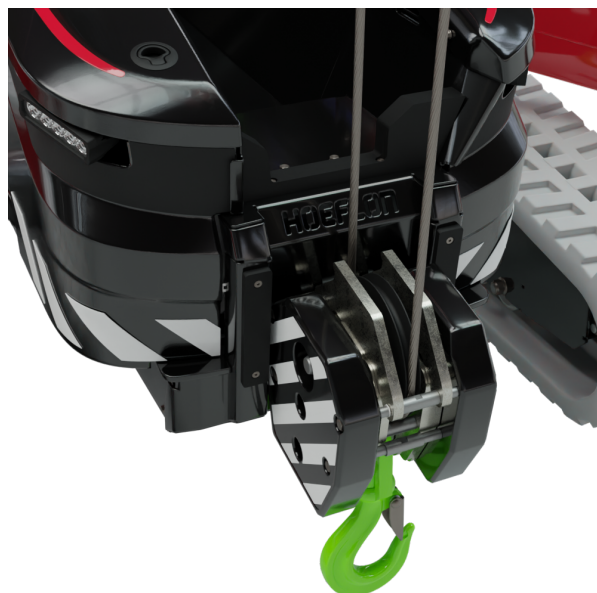
#### Nota

Allineare il foro della puleggia della fune con il foro superiore del gancio.

10. Spingere l'albero **lungo** nel foro superiore del blocco del gancio e attraverso il foro della puleggia.
  - Verrà sollevato l'intero blocco del gancio.
11. Stringere le forcelle delle chiavi di serraggio e spingere per reinserirle.
12. Rilasciare le forcelle.
13. Assicurarci che le chiavi della pinza siano inserite e bloccate correttamente.



14. Ruotare le piastre di supporto riportandole in posizione.



15. Estrarre il blocco del gancio grande dalla sua posizione di stoccaggio.
  - Per il sollevamento a 2 tiri si utilizza il blocco del gancio grande.



## 5.7 Armare l'argano con il jib (4 tiri)

### 5.7.1 Preparazione della fune dell'argano



#### Attenzione

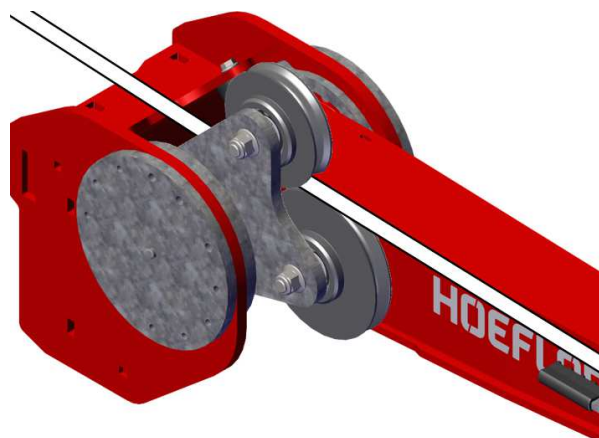
Assicurarsi che la fune sia sempre in tensione. In caso contrario la fune si aggroviglia.

1. Tirare la fune dell'argano attraverso i rulli sul braccio. Consultare il manuale d'uso della gru.
2. Tirare la fune dell'argano attraverso i rulli di guida sul jib.



#### Nota

Il rullo guida piccolo ha un lato piatto per consentire il passaggio della fune dell'argano.

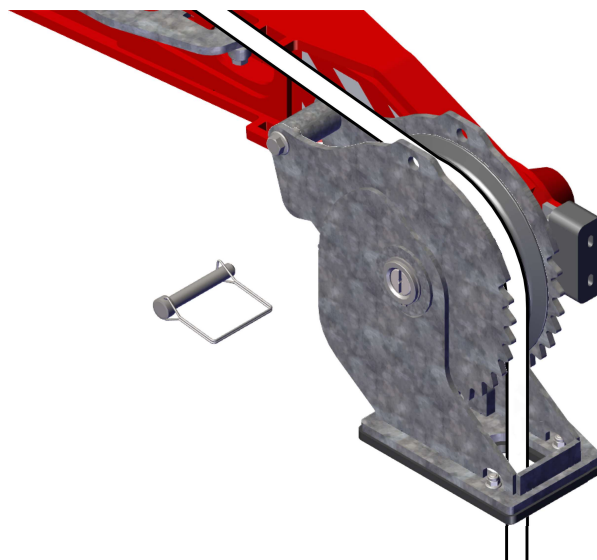


3. Rimuovere il fermo sulla testa dell'argano.
4. Tirare la fune dell'argano con la mano.

**Attenzione**

Usare i guanti quando si tira la fune dell'argano.

5. Passare la fune prima sulla puleggia più lontana dal braccio del jib.
6. Tirare la fune attraverso il foro del blocco di arresto sulla testa dell'argano.
7. Installare nuovamente il fermo sulla testa dell'argano.



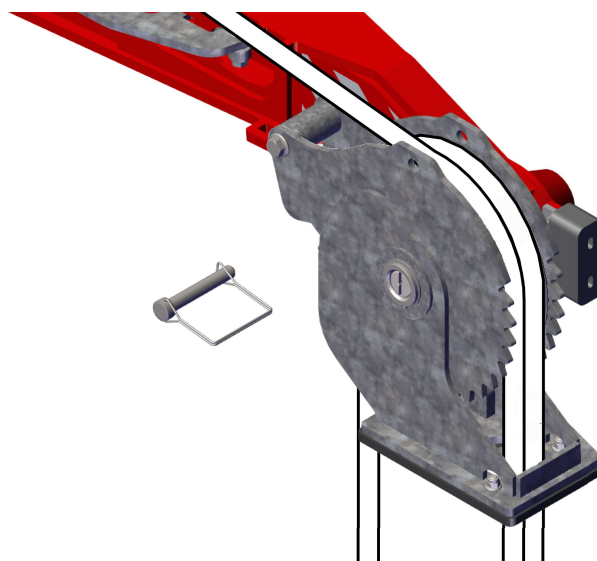
### 5.7.2 Preparazione della fune dell'argano per l'avvolgimento a 4 tiri

1. Tirare la fune in modo che rimanga sospesa una spira.

**Nota**

Assicurarsi che la spira sia sufficientemente allungata da potere passare attorno alla puleggia nel blocco dell'argano.

2. Disporre la fune sul rullo più vicino al jib.
3. Far passare nuovamente la fune attraverso il foro del blocco di arresto nella testa dell'argano.
4. Tirare la fune in modo che rimanga sospesa una spira.



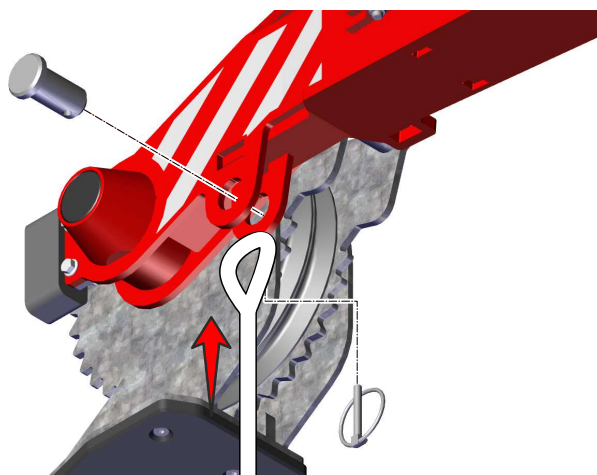
**Nota**

Questa spira ha la stessa lunghezza della prima.

5. Ricollocare in posizione il fermo.

### 5.7.3 Collegamento della fune

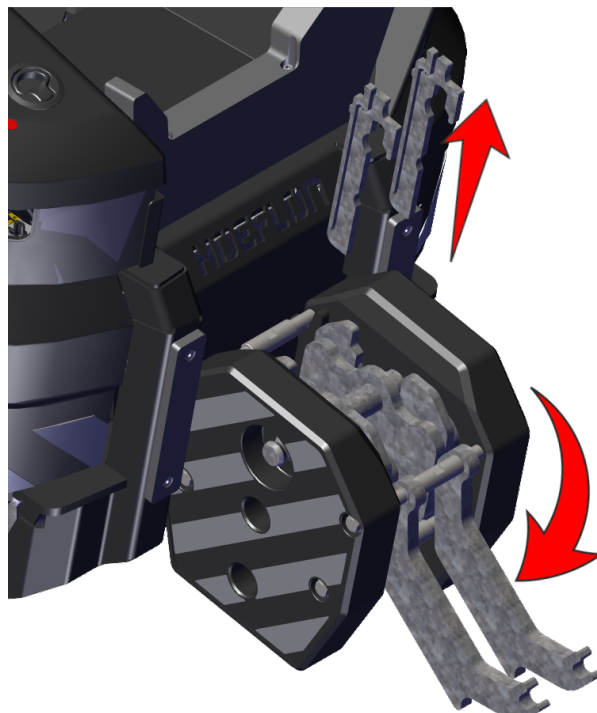
1. Rimuovere il fermo e il perno.
2. Spostare l'asola della fune tra le piastre.
3. Inserire il perno, assicurandosi che passi attraverso l'asola della fune.
4. Inserire il fermo.
  - Verificare che il perno e la fune siano installati correttamente.



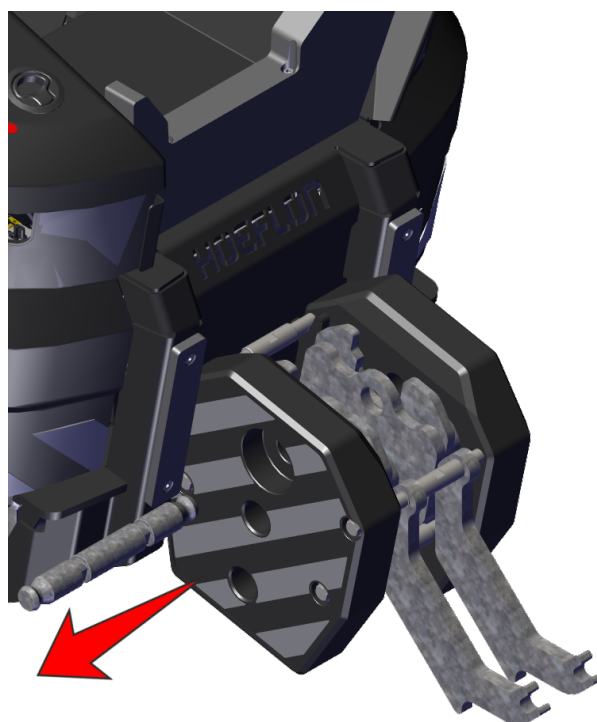
### 5.7.4 Armare il blocco del gancio a 4 tiri

1. Preparare la fune dell'argano (vedere 5.7.2 Preparazione della fune dell'argano per l'avvolgimento a 4 tiri)
2. Identificare l'argano sul telecomando. Consultare il manuale d'uso della gru.
  - Impostare il *fattore di demoltiplica dell'argano* su 4.
3. Tirare la fune e allo stesso tempo svolgerla lentamente

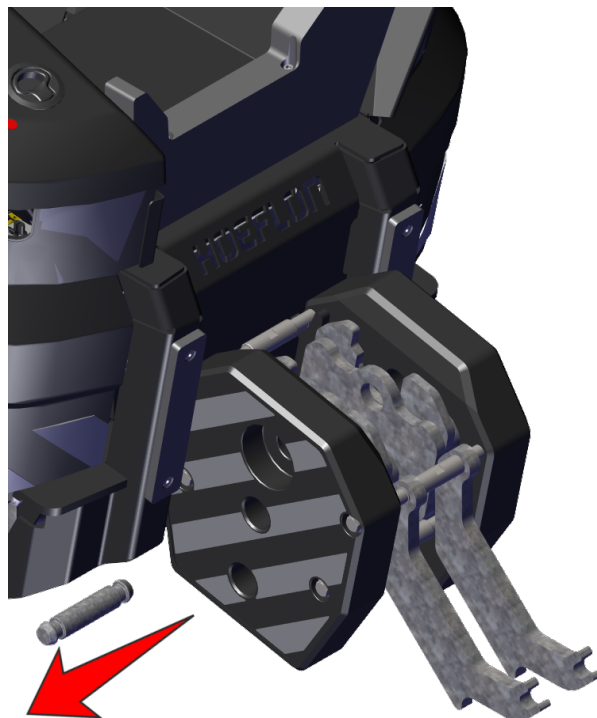
4. Ruotare le piastre di ritenzione per allontanarle.
5. Stringere assieme le forcelle delle chiavi di serraggio ed estrarre le chiavi di serraggio.



6. Rimuovere l'albero grande dal blocco del gancio.
  - Questo è l'albero SUPERIORE nel blocco del gancio.



7. Rimuovere l'albero piccolo dal blocco del gancio.
  - Questo è l'albero al centro del blocco del gancio.
  - Riporre l'albero in un cassetto della gru.

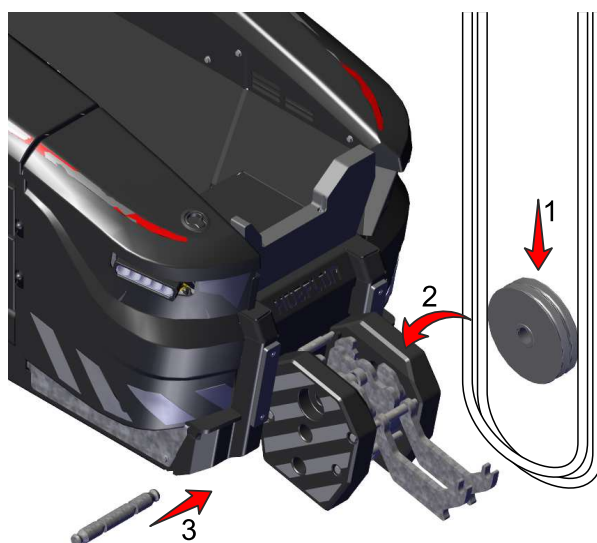


**Puleggia a due gole**

- Due dischi separati.
- Mozzo piatto.



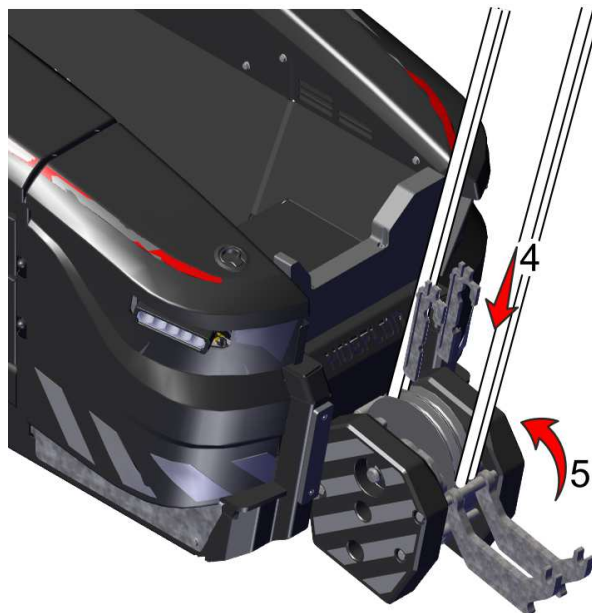
8. Posizionare i due cavi dell'argano attorno alla puleggia a due gole (1).
  - Assicurarsi che ogni cavo sia inserito correttamente nella sua gola.
9. Inserire le pulegge della fune nel blocco del gancio (2).



**Nota**

Allineare il foro delle pulegge con il foro superiore del gancio.

10. Spingere l'albero **lungo** nel foro superiore del blocco del gancio e attraverso il foro delle pulegge (3).
  - Verrà sollevato l'intero bozzello.
11. Stringere le forcelle delle chiavi di serraggio e spingere per reinsertirle. (4).
12. Rilasciare le forcelle.
13. Assicursi che le chiavi della pinza siano inserite e bloccate correttamente.
14. Ruotare le piastre di supporto riportandole in posizione (5).



---

# 6.

## Funzionamento

---

### 6.1 Sollevamento con il jib

Usare il jib per il sollevamento quando:

- è necessaria un'elevata versatilità, cioè il sollevamento deve:
  - oltrepassare ostacoli (muri, terrapieni),
  - portarsi sotto altri oggetti (soffitti, balconi, intradossi),
- raggiungere un raggio d'azione esteso.

Per ulteriori informazioni su come installare un jib (vedere 5.1 Installazione del jib).

Quando si utilizza il jib 9 con l'interblocco della sezione del jib, il carico massimo consentito aumenta perché il jib 9 ha una portata superiore a quella di un jib di prolunga.

### 6.2 Sollevamento con il jib e l'argano

Installare il jib se si desidera utilizzare la massima capacità di sollevamento dell'argano sul C30.

Utilizzare l'argano e il jib per un sollevamento se:

- bisogna eseguire un sollevamento complesso e adattare la gru alla situazione;
- lo stesso sollevamento complesso deve essere eseguito più volte;
- è necessaria un'elevata versatilità, cioè il sollevamento deve:
  - oltrepassare ostacoli (muri, terrapieni),
- raggiungere un raggio d'azione esteso.

Montare la testa dell'argano e preparare la gru prima di utilizzare l'argano, (vedere 5.4 Preparazione della gru per l'uso con l'argano).

Il jib è protetto da un fermo dell'argano. Se il gancio o il blocco del gancio toccano l'arresto dell'argano, la gru si ferma.

Quando si arma il blocco del gancio a più tiri, il carico che l'argano può sollevare aumenta di due o quattro volte (vedere 3.1 Specifiche tecniche).

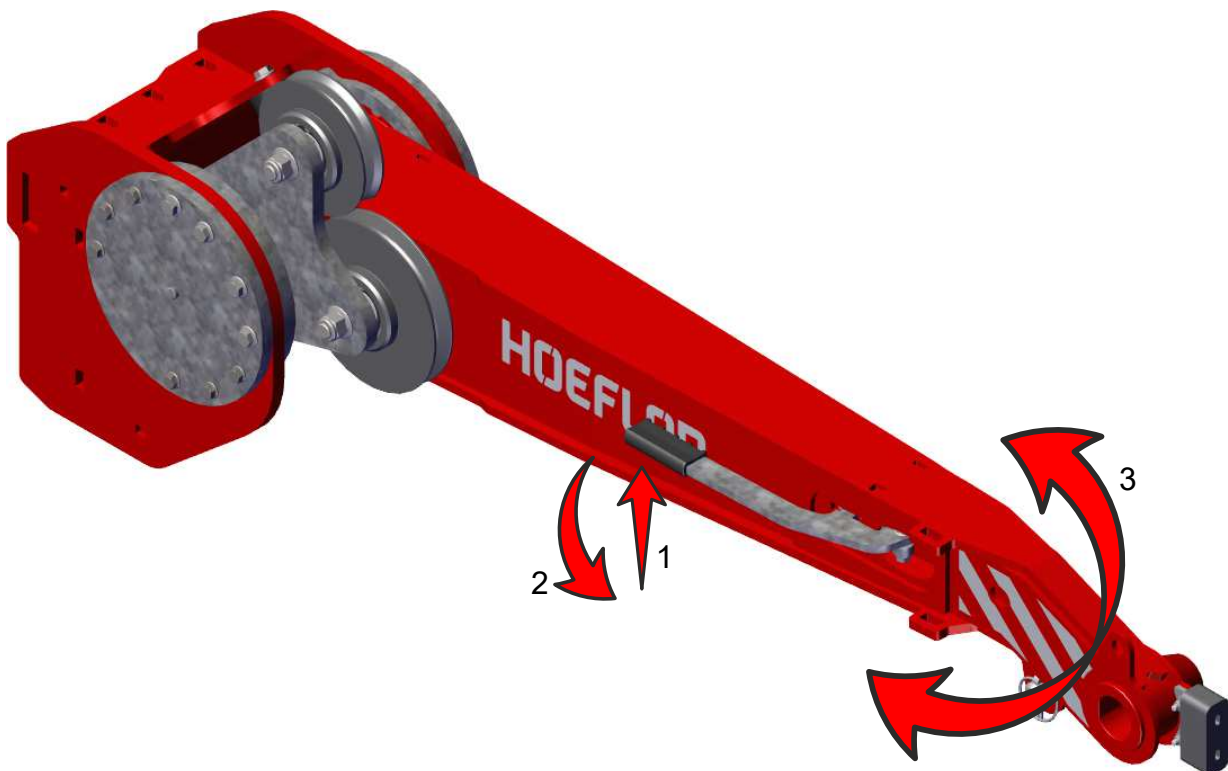
Utilizzando l'argano insieme al jib 9 è possibile sollevare carichi pesanti (vedere Appendice).

### 6.3 Regolazione dell'angolo del jib 9



#### Avvertimento

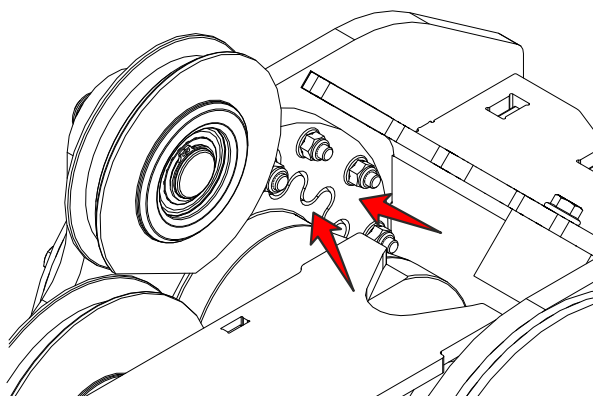
Esiste un rischio di schiacciamento tra il supporto di montaggio e il braccio del jib.



1. Assicurarsi che l'estremità del jib non possa cadere.
  - Prestare attenzione, il jib è pesante.
2. Sollevare leggermente il braccio della gru.
3. Spostare la leva verso l'alto (1).
  - In questo modo si sblocca la leva.
4. Estrarre la leva (2).
5. Impostare l'angolo.
6. Rilasciare la leva.
  - La leva si riporta indietro contro il jib.

## 7. Bloccare la leva.

- Assicurarsi che le scanalature siano a filo.

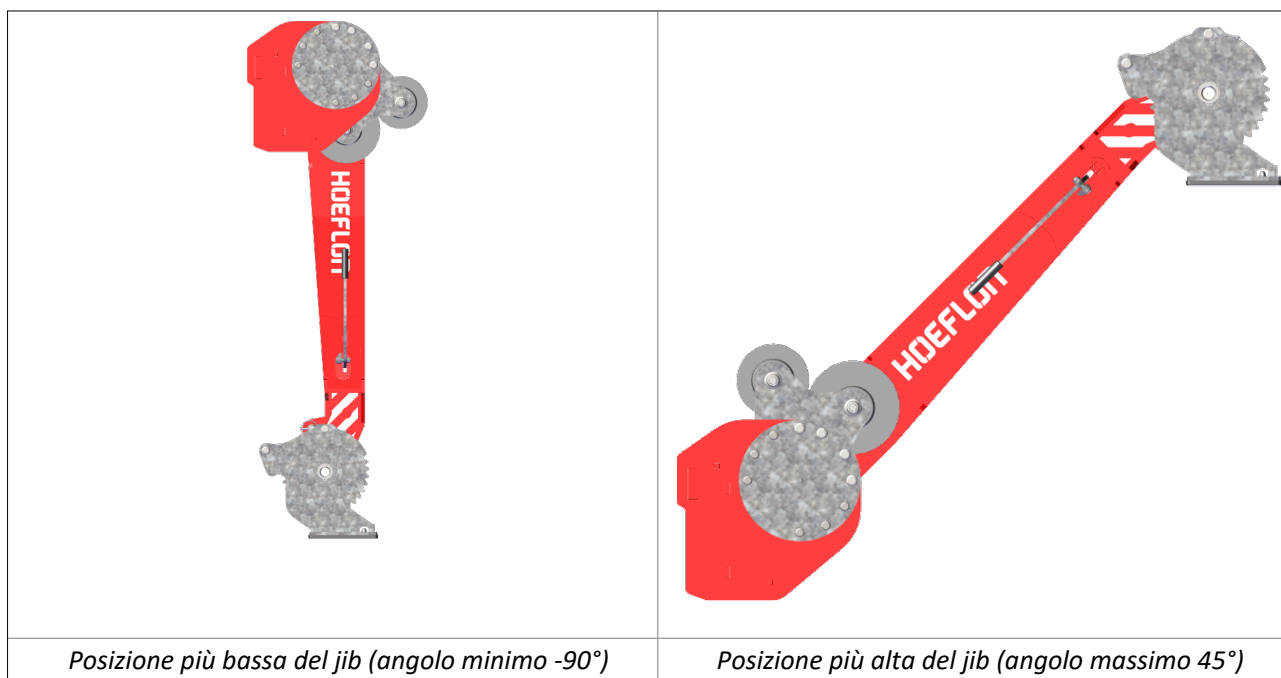


## 6.4 Angoli massimi del jib rispetto all'orizzontale

L'angolo massimo del jib 9 rispetto all'orizzontale è limitato quando si installa la testa dell'argano. Aggiungere l'angolo del jib all'angolo del braccio per calcolare l'angolo del jib rispetto all'orizzontale. Il telecomando non riceve alcun feedback sull'angolazione del jib.

Se l'angolo supera l'angolo massimo, il blocco del gancio tocca il jib.

Se si riduce l'angolo oltre l'angolo minimo, la fune dell'argano non si muove correttamente attraverso il jib.





---

# 7.

## Manutenzione

---

### 7.1 Introduzione

Gli intervalli e i compiti di manutenzione sono indicati nel programma di manutenzione. I punti e gli intervalli di lubrificazione sono indicati nella tabella di lubrificazione.

Rispettare queste istruzioni e accertarsi che la propria attrezzatura rimanga in buone condizioni.

Rumori o vibrazioni insolite possono indicare un difetto del jib 9. Rivolgersi immediatamente al proprio rivenditore Hoeflon e programmare un intervento di assistenza.

Hoeflon International B.V. ha contratti di manutenzione.

### 7.2 Lavori di manutenzione

Il rischio di incidenti è maggiore durante la manutenzione, la pulizia e l'assistenza. Lasciate che il vostro rivenditore Hoeflon si occupi della manutenzione del jib 9.

I programmi di lubrificazione e manutenzione indicano tutti gli interventi di manutenzione e gli intervalli. Assicurarsi di effettuare la manutenzione in tempo.

Nei Paesi Bassi, un adesivo indica la data in cui è necessaria la prossima ispezione. L'adesivo si trova sul lato destro del braccio del jib, dietro la guida della fune dell'argano.

Consultare le autorità locali per le norme e le linee guida relative all'ispezione del Jib 9 Hoeflon.



#### 7.2.1 Primo utilizzo

Assicurarsi di eseguire l'ispezione giornaliera anche prima di utilizzare la gru per la prima volta.

### 7.2.2 Assistenza programmata

1. La prima manutenzione programmata è prevista dopo 2 settimane o 50 ore di utilizzo.
2. Successivamente, eseguire la manutenzione del jib 9 ogni due settimane o ogni 50 ore di funzionamento (alla prima delle due scadenze).
3. La manutenzione e le ispezioni programmate devono essere eseguite dal rivenditore Hoeflon o da Hoeflon Support B.V.

### 7.3 Controllo quotidiano del jib 9

Questo si aggiunge all'ispezione giornaliera descritta nel manuale d'uso della gru compatta.

1. Pulire il jib 9.
2. Verificare che le seguenti condizioni siano soddisfatte:
  - Assenza di segni di usura o danni in tutte le parti rotanti o mobili.
  - Nessun adesivo di sicurezza è mancante, usurato o danneggiato.

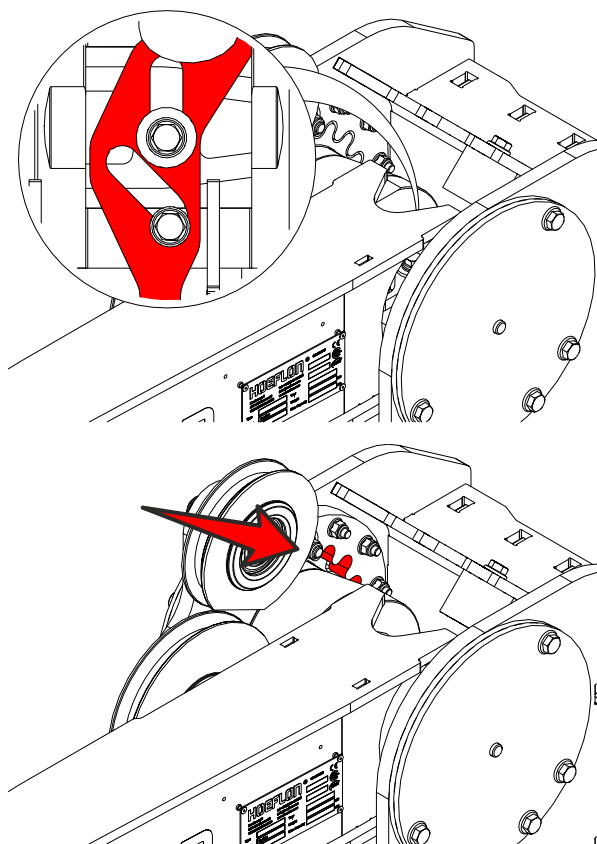
### 7.4 Programma di manutenzione

Il programma di manutenzione indica quali interventi devono essere eseguiti e con quali frequenze.

Descrizione	Azione	Frequenza/Intervallo (in ore)							
		Giornaliero	Prime 50	50	100	250	500	1000	4000
o = rivenditore, ● = proprietario									
il jib 9	Pulizia			●					
	Ispezione generale	●							
Disposizioni di sicurezza (adesivi)	Ispezionare	●							
Lubrificare l'ingranaggio di bloccaggio				●					

## 7.5 Lubrificazione

1. Assicurarsi che l'estremità del jib non possa cadere.
  - Prestare attenzione, il jib è pesante.
2. Spruzzare una piccola quantità di grasso nelle fessure della staffa.
3. Spostare la leva verso l'alto.
  - In questo modo si sblocca la leva.
4. Estrarre la leva.
5. Spruzzare una piccola quantità di grasso sulle linguette dell'ingranaggio di bloccaggio.
6. Rilasciare la leva.
  - La leva si riporta indietro contro il jib.
7. Bloccare la leva.





---

# 8.

## Risoluzione dei problemi

---

### 8.1 Risoluzione dei problemi del jib 9

Malfunzionamento	Possibile causa	Soluzione
Non è possibile fissare il jib al braccio.	Sporco nel dispositivo di sblocco o nel perno di bloccaggio.	Pulire completamente la testa del braccio.
Il jib non viene riconosciuto dalla gru.	Il tag RFID è rotto o mancante.	Riposizionare il tag RFID. Sostituire il tag RFID. Rivolgersi al proprio rivenditore Hoeflon.

Se il proprio problema non è elencato, rivolgersi al vostro rivenditore Hoeflon.



---

# 9.

## Trasporto e stoccaggio

---

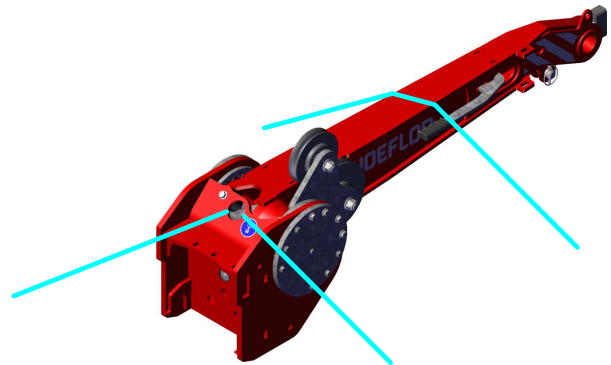
### 9.1 Trasporto della gru

Il jib 9 può rimanere sulla gru quando la si sposta o la si trasporta.

1. Impostare l'angolo del jib a  $-90^\circ$  (vedere 6.3 Regolazione dell'angolo del jib 9)
2. Abbassare il braccio della gru in modo che sia orizzontale.

### 9.2 Trasporto del jib

1. Rimuovere il jib dalla gru (vedere 5.2 Rimuovere il jib)
2. Fissare il jib al pallet con le cinghie di fissaggio.
  - Collegare due cinghie all'occhio di sollevamento.
  - Posizionare una cinghia sopra la sezione del jib.
3. Assicurarsi che il jib non possa:
  - scivolare via dal pallet,
  - rotolare fuori dal pallet.



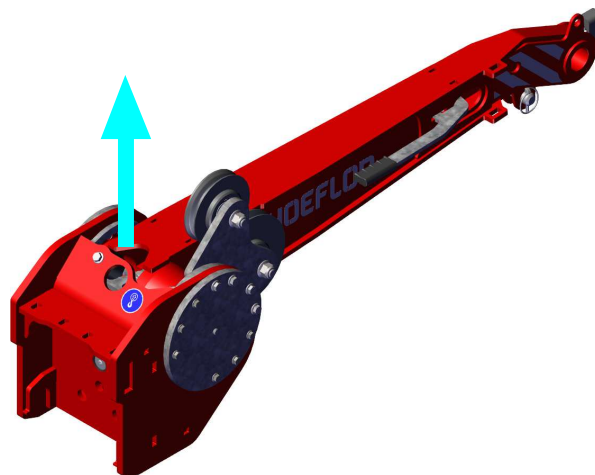
### 9.3 Sollevamento del jib



#### Attenzione

Assicurarsi che la gru, il paranco e le catene di sollevamento siano di dimensioni adeguate.

1. Rimuovere il jib dalla gru compatta (vedere 5.2 Rimuovere il jib).
2. Collegare un'imbracatura di sollevamento all'occhio di sollevamento.
3. Sollevare il jib.



Identificazione di un punto di sollevamento.



**Nota**

Collegare una seconda imbracatura alla parte anteriore del jib se si desidera sospenderlo orizzontalmente.

## 9.4 Stoccaggio del jib 9

1. Pulire completamente il jib 9.
2. Posizionare il jib su un pallet. Assicurarsi che sia stabile.
3. Ingrassare il jib 9 (vedere 7.5 Lubrificazione)
4. Riparare tutte le verniciature danneggiate.
5. Applicare un sottile strato di grasso sulle parti che possono arrugginire.
6. Conservare il jib 9 in un luogo asciutto e fresco, con un buon flusso d'aria.
7. Assicurarsi che l'accesso all'area di stoccaggio sia riservato alle sole persone autorizzate.

---

# 10.

## Smaltimento

---



### Nota

Per lo smaltimento dei materiali di scarto fare riferimento alle normative locali.

Il jib 9 non contiene materiali pericolosi, nocivi, né dannosi per l'ambiente.

Portare il jib 9 alla stazione di riciclaggio locale quando non è più utilizzabile.



---

# Appendice

---

