

Használati útmutató

9-es segédgém



Az eredeti használati utasítás fordítása

Sorozatszám:

Szállítási dátum:

Hivatkozás: U.Jib9.00.00.HU

Verzió: 1.0

Tartalomjegyzék

Felülvizsgálat	i
Tulajdonjogok	i
Előszó	ii
Általános szerződési feltételek	ii
Jótállás és felelősség	ii
Célközönség	iii
Figyelmeztető ikonok	iii
A használati útmutató felépítése	iv
1. Bevezetés	1
1.1 Rendeltetésszerű használat	1
1.2 Nem rendeltetésszerű használat	2
1.3 EK nyilatkozat	2
1.4 A típustábla magyarázata	2
2. Biztonság	3
2.1 Bevezetés	3
2.2 Személyzet	3
2.3 Munkakörnyezet	4
2.4 A beállítás során	5
2.5 Munkavégzés közben	5
2.6 Emelés közben	6
2.7 A munkavégzés után	7
2.8 Piktogramok	7
3. Műszaki adatok	9
3.1 Műszaki adatok	9
3.2 Méretek - emelőhoroggal és vezetőgörgőkkel együtt	9
3.3 Méretek - csörlőfejjel és vezetőgörgőkkel együtt	10
3.4 Teljes döntési korlátok	11
4. Leírás	13
4.1 Fő részek	13
5. Telepítés	15
5.1 A segédgém felszerelése	15
5.2 A segédgém eltávolítása	16
5.3 A horog rögzítése	17
5.4 A daru előkészítése a csörlővel történő használatra	18
5.4.1 A csörlőfej felszerelése	18

5.4.2 Kábeltárcsák	18
5.5 Csörlőzés a segédgémmel (1x csigasor)	19
5.5.1 A csörlőkábel előkészítése	19
5.5.2 A horogblokk rögzítése	20
5.6 Csörlőzés a segédgémmel (2x csigasor)	24
5.6.1 A csörlőkábel előkészítése	24
5.6.2 A kábel csatlakoztatása	25
5.6.3 A horogblokk rögzítése 2 x csigasorral	25
5.7 Csörlőzés a segédgémmel (4x csigasor)	29
5.7.1 A csörlőkábel előkészítése	29
5.7.2 A csörlőkábel előkészítése 4 x csigasorral történő használatra	30
5.7.3 A kábel csatlakoztatása	31
5.7.4 A horogblokk rögzítése 4 x csigasorral	31
6. Üzemeltetés	35
6.1 Emelés a segédgémmel	35
6.2 Emelés segédgémmel és csörlővel	35
6.3 A jib 9 segédgém szögének beállítása	36
6.4 A segédgém maximális szöge a vízszinteshez képest	37
7. Karbantartás	39
7.1 Bevezetés	39
7.2 Karbantartási munka	39
7.2.1 Első használat	39
7.2.2 Ütemezett karbantartás	40
7.3 A jib 9 segédgém napi ellenőrzése	40
7.4 Karbantartási ütemterv	40
7.5 Kenés	41
8. Hibaelhárítás	43
8.1 A jib 9 segédgém hibaelhárítása	43
9. Szállítás és tárolás	45
9.1 A daru szállítása	45
9.2 A segédgém szállítása	45
9.3 A segédgém emelése	45
9.4 A jib 9 segédgém tárolása	46
10. Ártalmatlanítás	47
Függelék	49

FELÜLVIZSGÁLAT

Felülvizsgálat	Megjelenés dátuma	Megjegyzések	A sorozatszámából
1.0	2024-06-01		2011-4207

GYÁRTÓ

Hoeflon International B.V.
Zwolleweg 2
3771 NR Barneveld
www.hoeflon.com

Általános kérdések

Tel: +31(0) 342 400 288
E-mail: info@hoeflon.com

Technikai támogatás

E-mail: support@hoeflon.com

TULAJDONJOGOK

Minden jog fenntartva. A kiadvány egyetlen részét sem lehet a Hoeflon International BV előzetes írásbeli engedélye nélkül másolni, tárolórendszerben tárolni, vagy bármilyen formában továbbítani, illetve bármilyen módon (elektronikusan vagy mechanikusan, beleértve a fénymásolást, felvétel készítést és egyéb más módot). Ez vonatkozik a kísérő rajzokra és táblázatokra is.

© Copyright 2024

ELŐSZÓ

Köszönjük, hogy megvásárolta a Hoeflon 9-es segédgémet. Reméljük, hogy élvezni fogja a használatát, és még sok éven át örömet leli benne.

Ez a felhasználói kézikönyv a Hoeflon 9-es segédgém kezelési útmutatóját tartalmazza. Ebben a felhasználói kézikönyvben jib 9 segédgémként fogunk hivatkozni rá.

Olvassa el figyelmesen a felhasználói kézikönyvet, hogy megismerje a jib 9 segédgém helyes működtetését és karbantartását. A dokumentumban szereplő ábrák csak illusztrációs célokat szolgálnak, és eltérhetnek az Ön által használt jib 9 segédgémtől.

A Hoeflon International B.V. azt ajánlja, hogy a felhasználói kézikönyv eredeti példányát, beleértve az összes mellékletet, tartsa egy biztonságos, központi helyen. A felhasználói kézikönyv egy másolatát pedig tartsa a munkavégzés helyén, a gép közelében.

Mielőtt a jib 9 segédgémet a kompakt daruval használná, teljes mértékben meg kell értenie a kompakt daru használatának módját.

Általános szerződési feltételek

A Hoeflon International B.V. minden esetben kizárólag a vásárláskor érvényes Általános Szerződési Feltételeknek megfelelően szállítja a gépet. Ezek az Általános Szerződési Feltételek a www.hoeflon.com weboldalon található.

Bár a Hoeflon International BV minden ésszerű erőfeszítést megtett annak érdekében, hogy ez a felhasználói kézikönyv a lehető legpontosabb és leghasznosabb legyen, a Hoeflon International BV nem vállal semmilyen garanciát az itt közölt információk pontosságára vagy teljességére vonatkozóan.

A Hoeflon International B.V. elkötelezett amellett, hogy a felhasználói kézikönyvben szereplő információkat teljesen, pontosan és naprakészen tartsa. A Hoeflon International B.V. nem vállal felelősséget a hibák következményeiért, kivéve, ha a Hoeflon International B.V. akaratlagos vagy szándékos gondatlanságról van szó.

A Hoeflon International B.V. folyamatosan fejleszti és javítja termékeit, fenntartjuk a jogot, hogy a műszaki kivitelben bármikor, előzetes értesítés nélkül változtatásokat eszközöljünk.

Műszaki támogatásért forduljon Hoeflon kereskedőjéhez vagy a Hoeflon Support B.V.-hez.

Jótállás és felelősség

A Hoeflon 9-es segédgém megfelel az uniós irányelvek vonatkozó alapvető biztonsági és egészségügyi követelményeinek. A problémamentes használat érdekében gondosan tesztelték a gyárban. Ha a jib 9 segédgémrel problémák merülnek fel, hagyja abba a használatát, és azonnal forduljon a Hoeflon kereskedőjéhez vagy a Hoeflon Support B.V.-hez.

A jib 9 segédgémet csak terhek emelésére használja, úgy ahogyan ebben a felhasználói kézikönyvben leírták. Más módon ne használja a jib 9 segédgémet.

Ne használja a jib 9 segédgémet, ha:

- probléma van a kompakt daruval,
- megsérült,
- hiba történt,
- ha figyelmeztetés észlel.

Először javítsa meg a jib 9 segédgémet vagy a kompakt darut.

A Hoeflon International B.V. nem vállal felelősséget az alábbiakból eredő károkért vagy sérülésekért:

- ha nem tartja be a jelen használati útmutató utasításait,
- ha túllépi a gyári specifikációkat,
- ha nem tartják be a jogszabályi előírásokat.

Ne:

- módosítsa a jib 9 segédgémet,
- javítsa a jib 9 segédgémet saját maga,
- használjon nem engedélyezett cserealkatrészeket.

Ügyeljen arra, hogy a jib 9 segédgémet a jelen használati útmutatóban leírtaknak megfelelően tartsa karban.

Célközönség

Ez a használati útmutató mindenkinek szól, aki a jib 9 segédgémmel vagy azon dolgozik.



Megjegyzés:

Bizonyosodjon meg arról, hogy elolvasta és teljes mértékben megértette a kompakt daru használati útmutatójának tartalmát.

Győződjön meg arról, hogy tudja, hogyan kell kezelni a kompakt darut.

Csak akkor használja a jib 9 segédgémet, ha kellően képzett, és teljes mértékben tisztában van a kompakt daru és a jib 9 segédgém. Tartsa be a képzésre és a felszerelésekre vonatkozó helyi törvényeket. A Hoeflon International B.V. tud képzést biztosítani a kompakt daru és a jib 9 segédgém.

Az ismerős és ismeretlen helyzetekben mindig maradjon biztonságban.

Figyelmeztető ikonok

A felhasználói kézikönyvben szereplő utasításokat, ajánlásokat és figyelmeztetéseket a következő kifejezések és piktogramok kísérik. Olvassa el figyelmesen ezeket az utasításokat.



Veszély!

Olyan nagyon veszélyes helyzetet azonosít, amely, ha nem kerül megelőzésre, halálhoz vagy nagyon súlyos sérüléshez vezethet.



Figyelem!

Olyan veszélyes helyzetet azonosít, ahol fennáll a súlyos sérülés veszélye.



Vigyázat!

Olyan helyzetet azonosít, amelyben a berendezés vagy a tulajdon megsérülhet; vagy fennáll a sérülés veszélye.



Megjegyzés:

Fontos információkat azonosít, amelyek segítenek megérteni vagy beállítani a berendezést.

A használati útmutató felépítése

Az **Előszó** ismerteti a kézikönyv célját, az általános feltételeket, a garanciát és a felelősséget, a célközönséget és az olvasónak szóló megjegyzéseket.

A **Bevezetés** a jib 9 segédgém bemutatását tartalmazza.

A **Biztonságtechnika** felsorolja mindazokat a pontokat, amelyeket a felhasználónak tudnia kell a jib 9 segédgémmel történő biztonságos munkavégzéshez.

A **Műszaki adatok** megadják a jib 9 segédgém méreteit és műszaki adatait.

A **Leírás** ismerteti a jib 9 segédgém fő alkotóelemeit és a különböző alkatrészek működését.

A **Telepítés** információkat tartalmaz az egyes alkatrészek csatlakoztatásáról.

Az **Üzemeltetés** a jib 9 segédgém rendeltetésszerű használatára vonatkozó használati utasításokat tartalmazza.

A **Karbantartás** tájékoztatást ad a szükséges karbantartásokról.

A **Hibaelhárítás** felsorolja a lehetséges hibákat és azok elhárításának módját.

A **Szállítás és tárolás** a jib 9 segédgém szállítására és tárolására vonatkozó ajánlásokat tartalmazza.

Az **Ártalmatlanítás** a jib 9 segédgém ártalmatlanítására vonatkozó utasításokat tartalmazza.

1.

Bevezetés



1.1 Rendeltetészerű használat

A jib 9 segédgémet csak Hoeflon C30e kompakt daruval használja.

A jib 9 segédgém:

- kisebb profillal rendelkezik, mint az normál segédgém, így kisebb helyekre is be tud nyúlni.
- extra hozzáférést biztosít a nehéz területek eléréséhez, például a háztetők vagy magas korlátok felett.
- nagyobb csörlőkapacitással rendelkezik, mint a normál segédgém.

A C30e kompakt daruval a jib 9 segédgém esetén a csörlőt 2 vagy 4 csigasorral is használhatja (lásd a 3. Műszaki adatok).

1.2 Nem rendeltetésszerű használat

Ne használja a jib 9 segédgémet:

- a teherbírasi táblázat megengedett határértékein kívül,
- kiiktatott névleges terheléskorlátozóval (RCL),
- feszítésre, tolásra vagy húzásra,
- az (lásd a 1.1 Rendeltetésszerű használat) című fejezetben említett daruktól eltérő darukon.

1.3 EK nyilatkozat

A Hoeflon International B.V. kijelenti, hogy a jib 9 segédgém megfelel az alkalmazandó európai irányelveknek. Az EK-megfelelőségi nyilatkozat a jib 9 segédgémmel együtt biztosított dokumentáció részét képezi.

1.4 A típustábla magyarázata

A jib 9 segédgémhez a gép adatait tartalmazó típustábla van rögzítve. Ne távolítsa el a típustáblát. A CE-jelölés azt jelzi, hogy a jib 9 segédgém megfelel az Európai Gazdasági Térségre vonatkozó előírásoknak.

HOEFLON ®		CE 2006/42	CE
Zwolleweg 2	tel: +31(0)342 400288	<input type="text"/>	SP®
3771 NR Barneveld	info@hoeflon.com	<input type="text"/>	ANSI
THE NETHERLANDS	www.hoeflon.com	<input type="text"/>	
Type	<input type="text"/>	Year	<input type="text"/>
Model	Hoeflon	Weight	<input type="text"/> KG
Serial No.	<input type="text"/>	Max. Capacity	<input type="text"/> KG

Típus	A gép típusa
Modell	A gép márkája
Sorozatszám	A gép sorozatszáma
Év	A gép gyártási éve
Tömeg	A gép tömege
Max. kapacitás	Maximális teherbírás



Megjegyzés:

Alkatrészek rendelésekor adja meg a típus- és a sorozatszámot.

2.

Biztonság

2.1 Bevezetés

Bizonyosodjon meg arról, hogy elolvasta a kompakt daru kézikönyvét, és teljesen megértette annak tartalmát.

A munka megkezdése előtt bizonyosodjon meg arról is, hogy megértette és betartja a kompakt daru és a jib 9 segédgém használatára vonatkozó összes vonatkozó jogi előírást.

A jib 9 segédgém használatakor:

- Tartson be minden figyelmeztetést és előírást.
- Tartsa be az összes vonatkozó nemzeti előírást a következők tekintetében:
 - a kompakt daruval való munkavégzés,
 - a jib 9 segédgémmel történő munkavégzés,
 - munkakörülmények,
 - munkavédelem.

Győződjön meg arról, hogy az összes emelőeszköz megfelelően minősített, jóváhagyott és nem sérült.

A jib 9 segédgém használatakor tartsa be az ebben a fejezetben található általános biztonsági óvintézkedéseket.

Mindig legyen tisztában az egyes alkatrészek és a teher súlyával.

Csak a megfelelő szerszámokat használja.

Tartsa a kompakt darut és a jib 9 segédgémet tisztán.

2.2 Személyzet



Megjegyzés:

Győződjön meg arról, hogy a daruval dolgozó személyzet minden tagja rendelkezik a szükséges jogosítványokkal és munkavállalási engedélyekkel, ahogyan azt a helyi törvények a képzésre és a felszerelési kompetenciára vonatkozóan előírják.

**Vigyázat!**

Mindig használjon jóváhagyott egyéni védőfelszerelést (PPE).

- Védősisak
- Munkavédelmi lábbeli
- Kesztyű
- Biztonsági szemüveg

A kezelőszemélyzetnek:

- alkalmasnak kell lennie a feladat elvégzésére.
- a daru működési sugarán kívül kell tartózkodnia.
- teljes mértékben ismerni kell a jib 9 segédgém használati útmutatójának tartalmát.
- teljes mértékben ismerni kell a kompakt daru használati útmutatójának tartalmát.
- ismernie kell a berendezéshez kapcsolódó összes funkciót és szerelékét.
- legalább 18 évesnek kell lennie.

Ne:

- álljon kábítószer vagy alkohol hatása alatt.

2.3 Munkakörnyezet

Mielőtt a kompakt darut a 9-es segédgémmel együtt használná, győződjön meg arról, hogy a környezeti és működési feltételek biztonságosak és a határértékeken belül vannak.

Helyezzen korlátokat és biztonsági figyelmeztetéseket a munkaterület köré. Ne engedjen illetéktelen személyeket a munkaterületre.

A sötét területeken használjon extra világítást.

A munkaterületen ne dohányozzon és ne gyújtson tüzet.

Ha nem tudja teljesen belátni a teljes munkaterületet, használjon kommunikációs eszközöket és megfigyelőt.

Fedett területeken vegye figyelembe a korlátozott magassági körülményeket.

Ne használja a jib 9 segédgémet:

- ha nem biztonságos,
- nagyfeszültségű légek közelében,
- robbanásveszélyes környezetben.

2.4 A beállítás során



Megjegyzés:

Győződjön meg arról, hogy a kompakt daru megfelelően van beállítva.

Mozgassa meg a kompakt daru összes alkatrészét minden irányba. Győződjön meg arról, hogy minden a várt módon mozog.

Szerelékek csatlakoztatásakor használjon alacsony sebességfokozatot és kis sebességet.

2.5 Munkavégzés közben



Vigyázat!

Ha a darut a jib 9 segédgémmel nem megfelelően használja, a helytelen és nagy erők tartósan károsíthatják vagy lerövidíthetik a daru és a jib 9 segédgém.



Figyelem!

Ha valamelyik biztonsági funkció nem működik vagy megsérült, állítsa le a munkát, és tegye a kompakt darut és a 9-es segédgémet biztonságos helyzetbe.

Teljes mértékben készítse elő a feladatot.

Folyamatosan figyelje a munkaterületet.

Folyamatosan figyelje a gém vagy a segédgém csúcsát és a terhet. Ügyeljen arra, hogy a gém, a segédgém és a teher ne érjen hozzá semmihez.

Ne engedjen illetéktelen személyeket a munkaterületre.



Vigyázat!

Ne használja a jib 9 segédgémet:

- terhek húzására,
- terhek kihúzása (például oszlopok kihúzása),
- terhek tolására.

Előzze meg a következők között történő veszélyes helyzeteket:

- a kompakt daru,
- a jib 9 segédgémén,
- az üzemeltető,
- más emberek,
- a teher,
- a környezet,
- a talaj.

Ne:

- lépjen be a munkaterületre a kompakt daru és a jib 9 segédgém,
- engedje a belépést a munkaterületre a kompakt daru és a jib 9 segédgém,
- mozgassa a terhet az emberek felett,
- érintse meg a forgó alkatrészeket,
- érintse meg a mozgó alkatrészeket,
- tegyen bármit a kompakt darura.

2.6 Emelés közben



Vigyázat!

A jib 9 segédgém használatakor a maximális terhelhetőségről tekintse meg a függelékben található terhelési táblázatot.



Vigyázat!

A gém rugalmas, a teher felemelésekor meghajlik. A gém visszarugózik, amikor a terhet leteszi.

Mindig:

- Teher kezelésekor alacsony sebességfokozatot és alacsony sebességet használjon. A LED-nek kikapcsolva kell lennie.
- A terhet a súlypontjánál fogva emelje.
- Megfelelően rögzítse a terhet.



Ne:

- használja a jib 9 segédgémet, ha az sérült vagy meggyengült.

Csak azokat a terheket mozgassa, amelyek:

- szabadon elmozdítható a felszínről,
- stabilak.

Győződjön meg arról, hogy nincsenek laza tárgyak:



- a darun,
- a jib 9 segédgémén
- a terhen.

2.7 A munkavégzés után

- Távolítsa el a jib 9 segédgémet és az összes szerelékét.
- Helyezze a darut szállítási helyzetbe (lásd a daru használati útmutatóját).

2.8 Piktogramok

Az alkalmazott piktogramok az alábbiak. Ne távolítsa el azokat. A hiányzó vagy sérült piktogramot azonnal pótolja!

Piktogram	Jelentése	Hely
	Emelési pont a berendezés emeléséhez.	A rögzítőblokk hátulján, a felső furat mellett.
	Az éves ellenőrzés esedékességét jelző címke (csak Hollandiában)	A segédgém-kar jobb oldalán, a csörlőkábel-vezető mögött

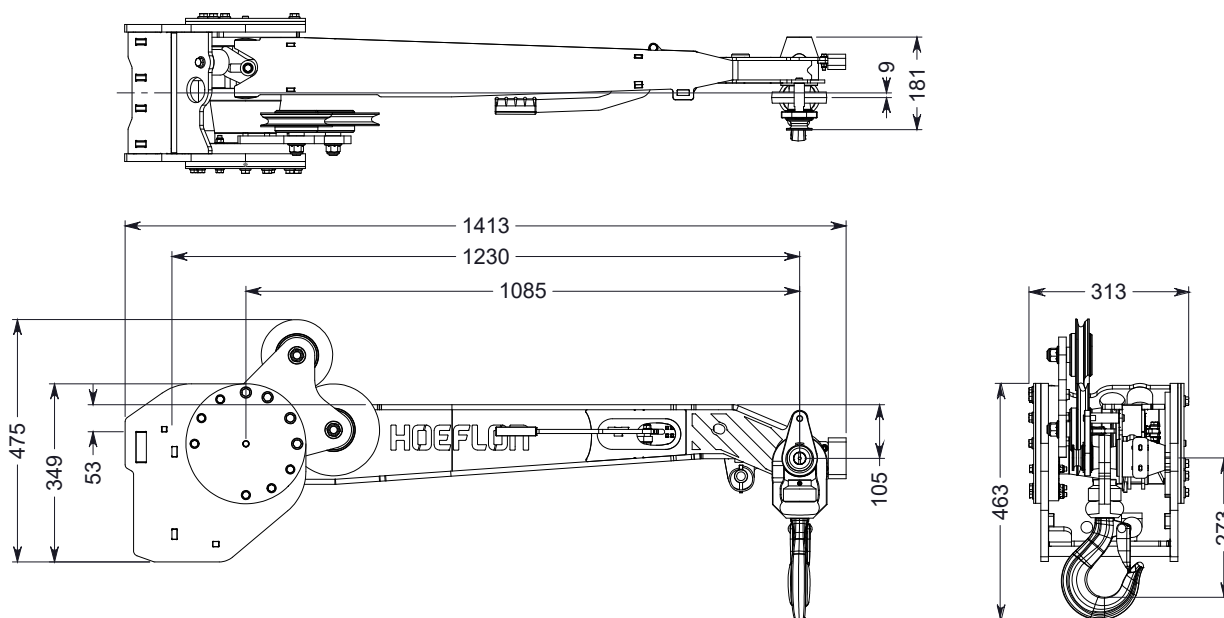
3.

Műszaki adatok

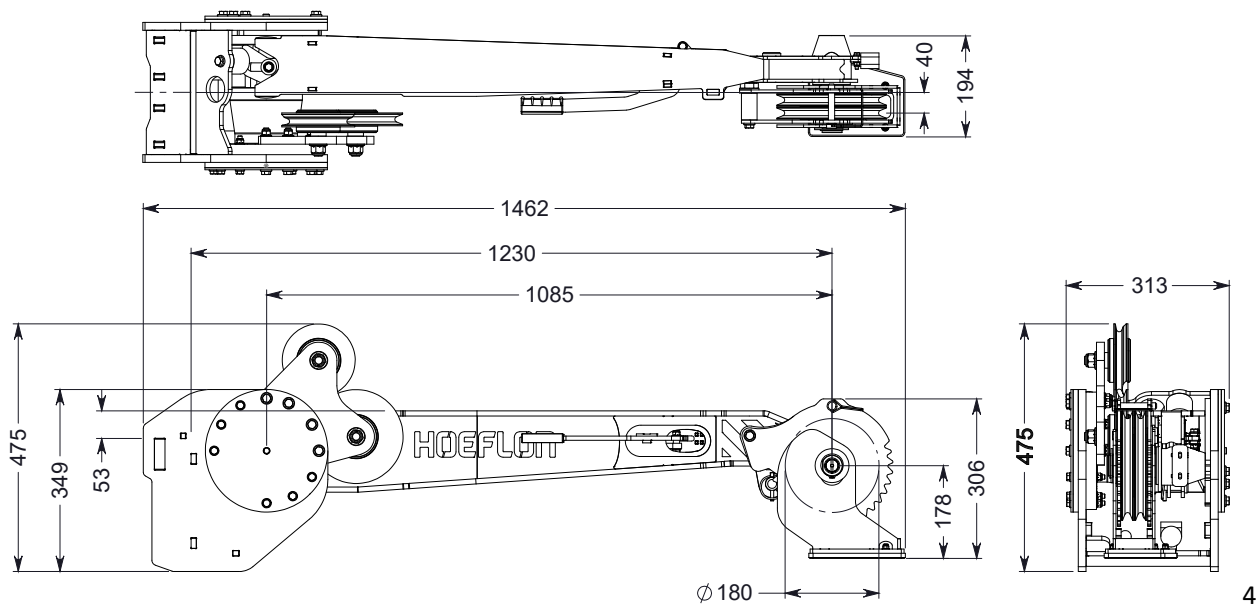
3.1 Műszaki adatok

Tömeg	101 kg
Csörlőfej tömege	105 kg
Maximális csörlőkapacitás	6400 kg
Maximális emelőkapacitás	9000 kg

3.2 Méretek - emelőhoroggal és vezetőgörgőkkel együtt



3.3 Méretek - csörlőfejjel és vezetőgörgőkkel együtt

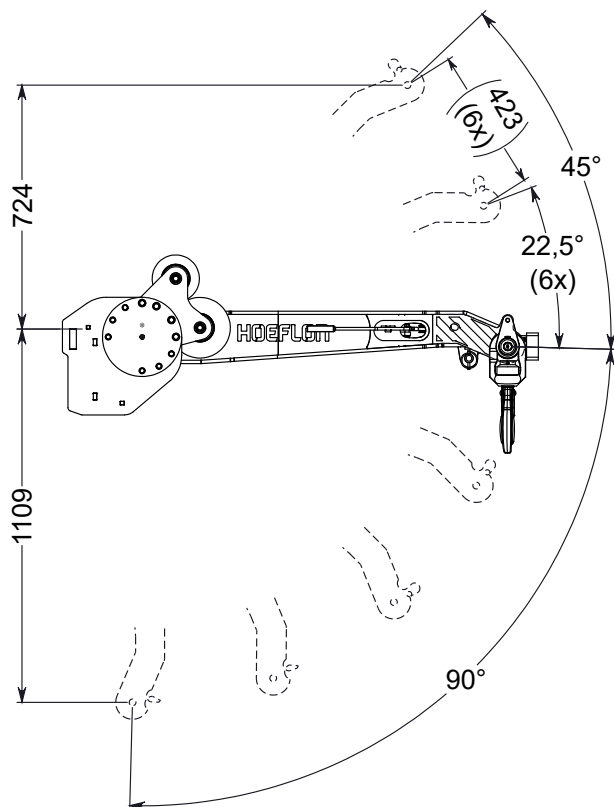


4

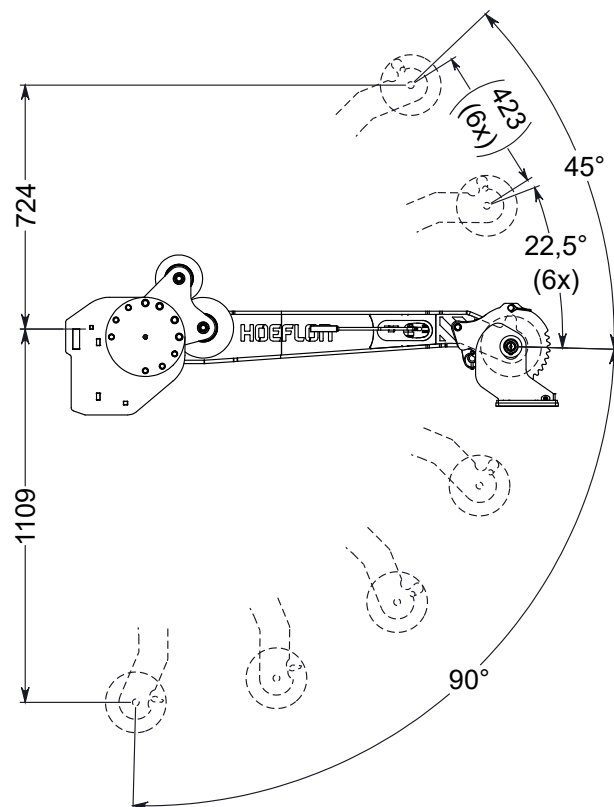
3.4 Teljes döntési korlátok

**Vigyázat!**

A döntési korlátok a vízszinteshez képest vannak feltüntetve.



Döntési korlátok emelőhoroggal



Döntési korlátok csörlőfejjel

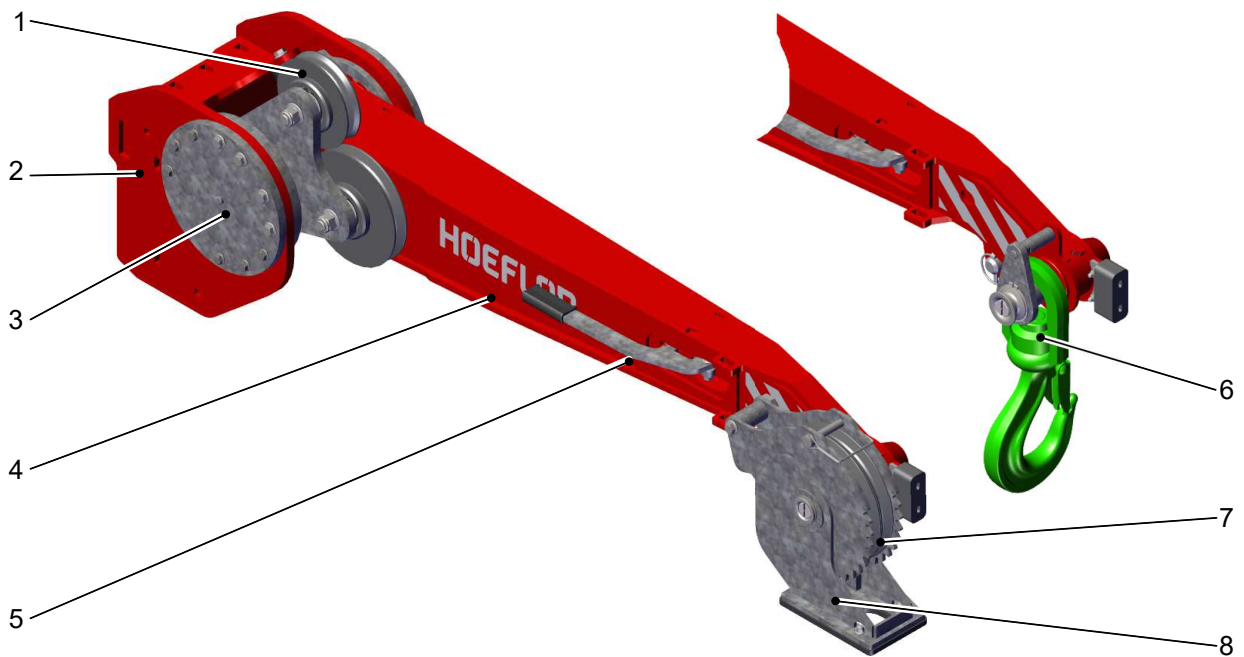
4.

Leírás

4.1 Fő részek

A jib 9 segédgém a kompakt daru emelési magasságának és munkasugarának növelésére használja.

A jib 9 segédgém extra hatótávolságot biztosít a nehéz területek eléréséhez, például a tetők és magas korlátok fölött, illetve a párkányok és mennyezetek alatt.



1. A csörlőkábel-vezető
2. Gyorscsatlakozó
3. Tengely
4. Segédgém-kar

5. Kar
6. Emelőhorog
7. Dupla kábeltárcsa
8. Csörlőfej

A csörlőfejet (8) vagy az emelőhorgot (6) a jib 9 segédgémmel együtt használja.

Csatlakoztassa a jib 9 segédgémét a kompakt daru gémjéhez a gyorscsatlakozóval (2).

A kar (5) segítségével oldja ki a segédgémkart (4), hogy beállíthassa a segédgémkar és a kompakt daru gémje közötti szöget.

A jib 9 segédgém a gém meghosszabbítása, külön nem vezérelhető.

A csörlőfej mechanikus csörlőütkezővel rendelkezik.

5.

Telepítés

5.1 A segédgém felszerelése



Vigyázat!

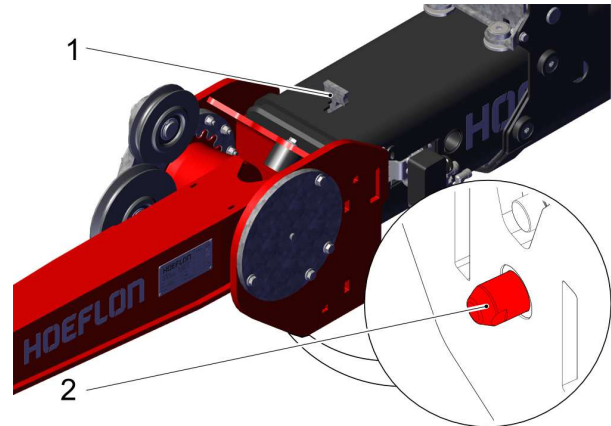
Használja a LASSÚ beállítást, amikor munkaeszközt szerel fel vagy távolít el a daruról.



Megjegyzés:

Győződjön meg arról, hogy a segédgém stabil helyzetben van.

1. Engedje le a gémet a gémfejjel úgy, hogy az a segédgém gyorscsatlakozója alatt legyen.
2. Lassan tolja ki a gémet a rögzítéshez.
3. Húzza a kioldót (1) hátra, majd oldalra.
 - Győződjön meg arról, hogy a kioldó a nyílásba kerül.
4. Győződjön meg arról, hogy a rögzítőcsap (2) behúzódtott a gémbe.
5. Lassan emelje a gémet, amíg az fel nem emeli a segédgémet.
6. Amikor a gém teljesen rögzítve van a segédgémre:
 - Húzza ki a kioldót (1) a nyílásából.
 - Mozgassa a kioldót előre.
 - Győződjön meg arról, hogy a rögzítőcsap (2) beakad a segédgémbe.



5.2 A segédgém eltávolítása



Vigyázat!

Használja a LASSÚ beállítást, amikor munkaeszközt szerel fel vagy távolít el a daruról.



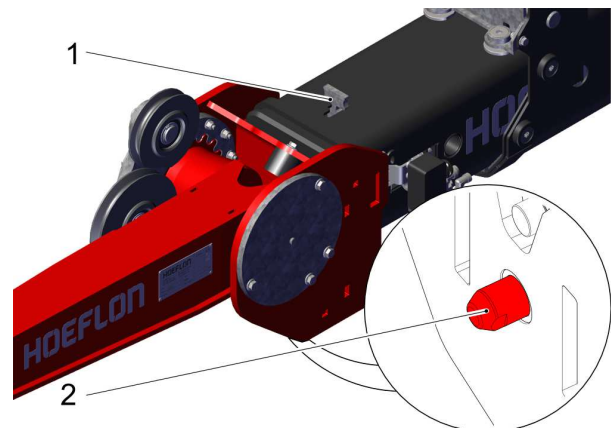
Figyelem!

Győződjön meg arról, hogy **egyetlen** alkatrész sem feszül.

Ha bármelyik alkatrész feszül, akkor az alkatrészek hirtelen nagy erővel megmozdulhatnak.

Ez végtagvesztéshez vezethet.

1. Tegye a segédgémet egy raklapra.



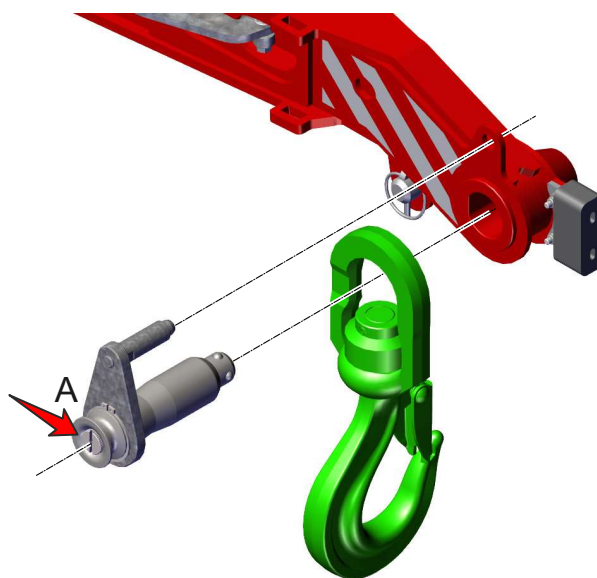
**Megjegyzés:**

Győződjön meg arról, hogy a segédgém stabil helyzetben van.

2. Húzza a kioldót (1) hátra, majd oldalra.
3. Győződjön meg arról, hogy:
 - a kioldó (1) a nyílásba kerül.
 - A rögzítőcsap (2) bekerül a gémbe.
 - a segédgém kioldódott.
4. Engedje le a gémet, amíg a segédgém elválik a gémtől.
5. Húzza vissza a gémet.
6. Tegye a segédgémet biztonságos helyzetbe.

5.3 A horog rögzítése

1. Nyomja meg teljesen a gombot (A).
2. Távolítsa el a golyós rögzítőcsapot.
3. Tegye a horgot a golyós rögzítőcsapra.
 - Győződjön meg arról, hogy a horog a lemezen lévő horonyban van.
4. Nyomja meg teljesen a gombot (A).
5. Helyezze be teljesen a golyós rögzítőcsapot a horoggal együtt a segédgémbe.
 - Győződjön meg róla, hogy a csap (amely megállítja a golyós rögzítőcsap forgását) beakad a furatába.
6. Engedje ki a gombot (A).
7. Ellenőrizze, hogy a csap megfelelően van felszerelve.
 - Ellenőrizze, hogy a golyós rögzítőcsap nem tud elmozdulni.
 - Ellenőrizze, hogy a gomb egy szintben van a gallér felületével.
 - Győződjön meg róla, hogy nem tudja kihúzni a csapot.



**Figyelem!**

Ne csatlakoztassa a horgot a kábel csatlakoztatására szolgáló csaphoz.

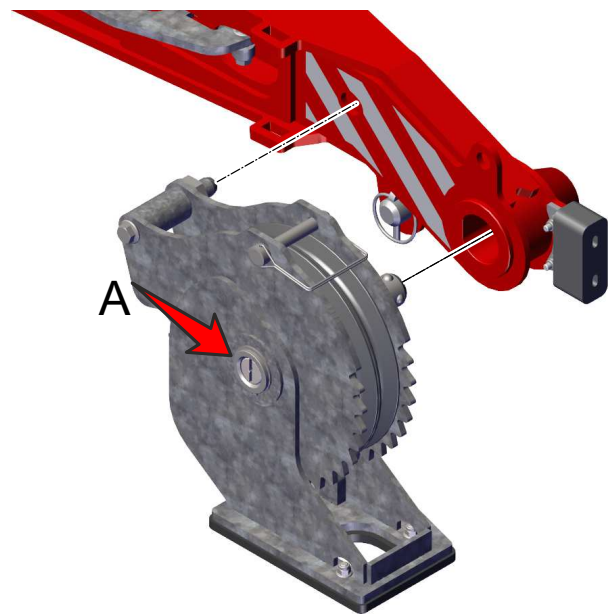


5.4 A daru előkészítése a csörlővel történő használatra

Állítsa a távirányítót a csörlő használatára. Lásd a daru használati útmutatóját.

5.4.1 A csörlőfej felszerelése

1. Nyomja meg teljesen a gombot (A).
2. Tegye be teljesen a csörlőfejet a segédgémbe.
 - Győződjön meg róla, hogy a csap, amely megállítja a csörlőfej forgását beakad a furatába.
3. Engedje fel a gombot.
4. Ellenőrizze, hogy a csap megfelelően van felszerelve.
 - Ellenőrizze, hogy a csörlőfej nem tud elmozdulni.
 - Ellenőrizze, hogy a gomb egy szintben van a csörlőfejjel.
 - Győződjön meg róla, hogy nem tudja kihúzni a csapot.



5.4.2 Kábeltárcsák

A kompakt daru a horogblokkhoz 3 kábeltárcsával rendelkezik.

Tartsa ezeket a középső fiókban a daru jobb elején.

**Megjegyzés:**

Használja a szimpla kábeltárcsát, a kétszeres csigasorhoz.

Használja a dupla kábeltárcsát, a négyszeres csigasorhoz.

5.5 Csörlőzés a segédgémmel (1x csigasor)

5.5.1 A csörlőkábel előkészítése

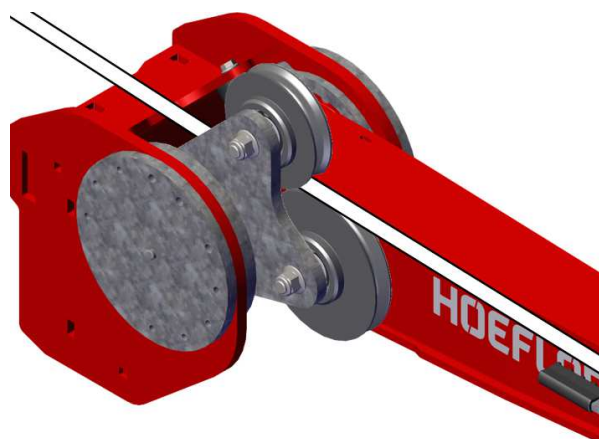
**Vigyázat!**

Ügyeljen arra, hogy a kábel mindig feszes legyen. Ellenkező esetben a kábel összegabalyodik.

1. Húzza át a csörlőkábelt a gém görgőin. Lásd a daru használati útmutatóját.
2. Húzza át a csörlőkábelt a segédgém vezetőgörgőin.

**Megjegyzés:**

A kis vezetőgörgőnek lapos oldala van, melyen a csörlőkábel áthaladhat.

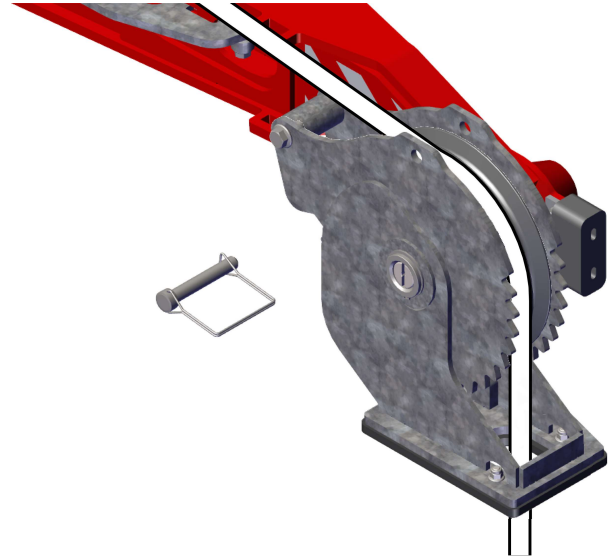


3. Távolítsa el a kapcsolót a csörlőfejen.
4. Húzza meg a csörlőkábelt kézzel.

**Vigyázat!**

Használjon kesztyűt, amikor a csörlőkábelt húzza.

5. A kábelt először a segédgémkartól a legtávolabbi tárcsára helyezze.
6. Húzza át a kábelt a csörlőfejen lévő ütközőtömb nyílásán.
7. Tegye vissza a kapcsolót a csörlőfejre.



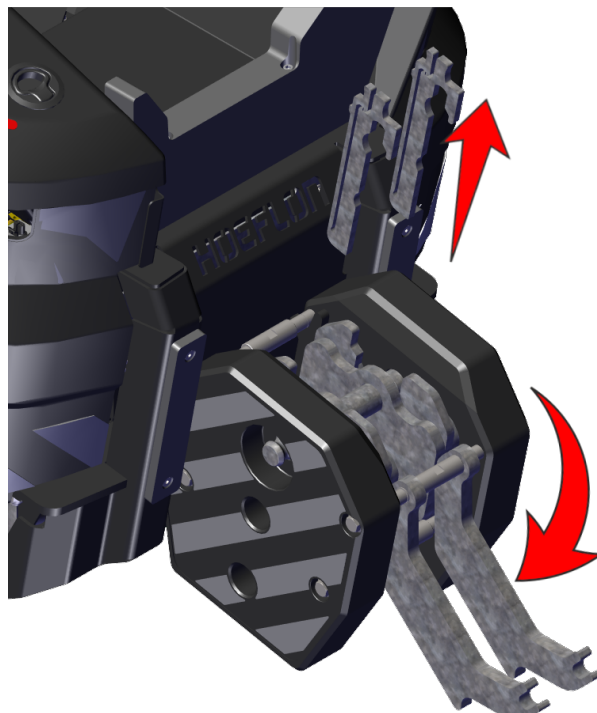
5.5.2 A horogblokk rögzítése

1. Azonosítsa a csörlőt a távirányítóval. Lásd a daru használati útmutatóját.
 - Állítsa a *Csőrlő csigasor tényezőt* 1-re.
2. Mozgassa a gém végét a horogblokk közelébe és fölé.
3. Húzza a kábelt, miközben lassan letekeri.

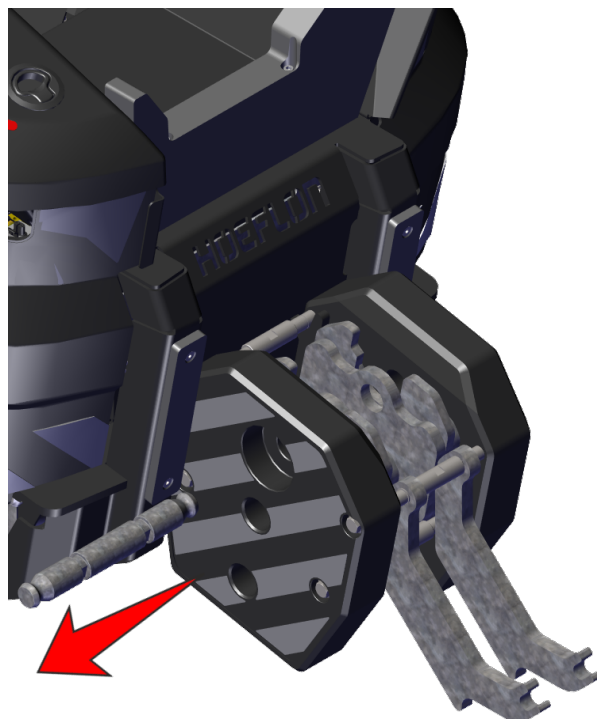
**Megjegyzés:**

Ügyeljen arra, hogy a csörlőkábel mindig feszes legyen. Ha nem, akkor a kábel összegabalyodik.

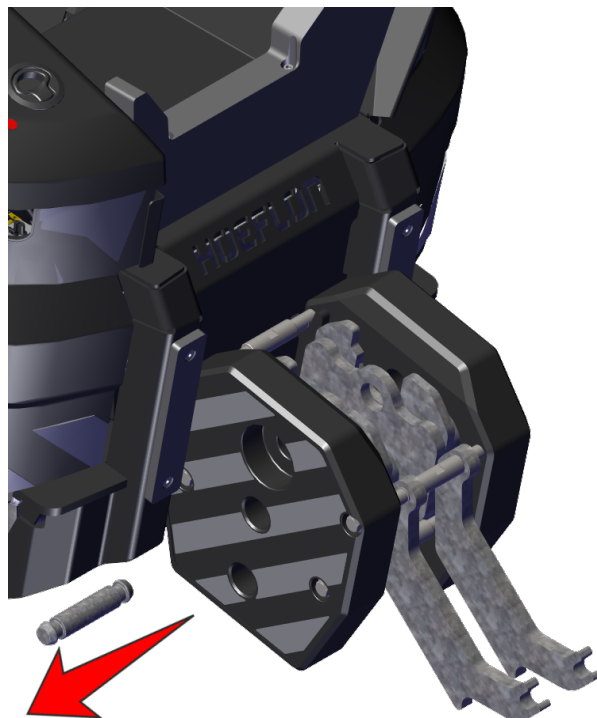
4. Fordítsa el a tartólemezeket az útból.
5. Nyomja össze a szorítókulcsok villáit, és húzza ki a szorítókulcsokat.



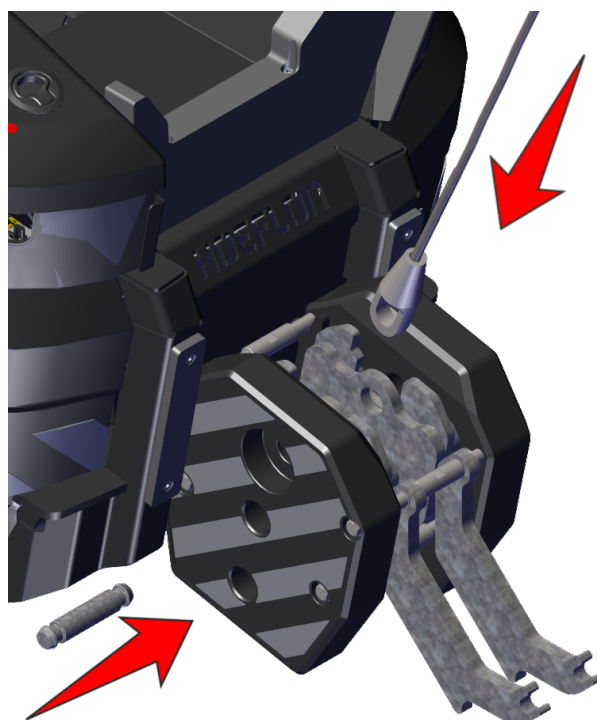
6. Távolítsa el a nagy tengelyt a horogblokkból.
 - Ez a FELSŐ tengely a horogblokkban.
 - Tegye a tengelyt a daru fiókjába.



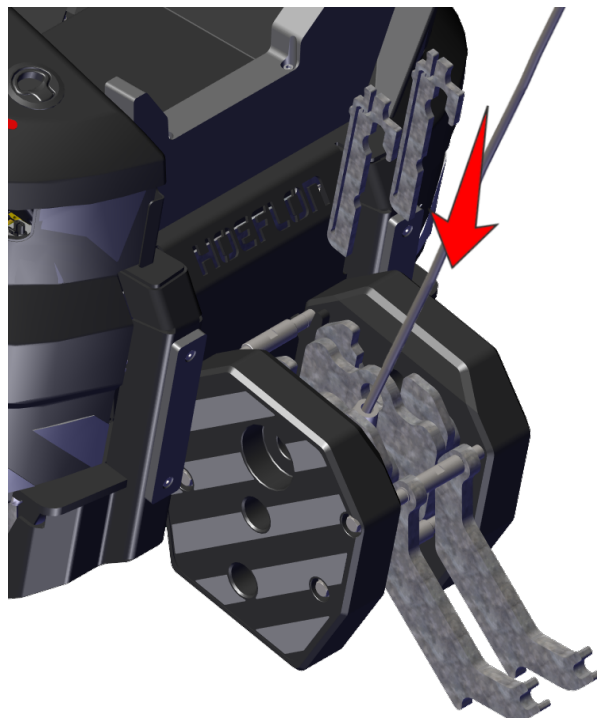
7. Távolítsa el a kis tengelyt a horogblokkból.
 - Ez a tengely a horogblokk közepén található.
8. Húzza a kábelt, miközben lassan letekeri.



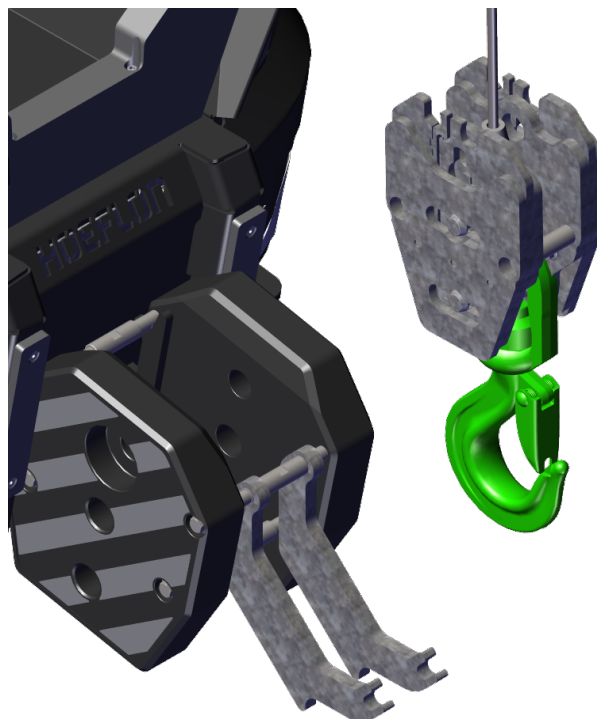
9. Helyezze a kábelt a horogblokkba.
10. Igazítsa a kábelszemét a horogblokk középső furatába.
11. Tolja vissza a kis tengelyt a horogblokk középső furatába, a kábelszemen keresztül.



12. Nyomja össze a szorítókulcsok villáit, és tolja vissza a szorítókulcsokat.
13. Engedje el a villákat.
14. Ellenőrizze, hogy a szorítókulcsok megfelelően vannak behelyezve és reteszelve.



15. Húzza ki a kis horogblokkot a nagy horogblokkból.
 - A csörlővel való csigasor nélküli emelés során csak a kis horogblokkot használja.



5.6 Csörlőzés a segédgémrel (2x csigasor)

5.6.1 A csörlőkábel előkészítése



Vigyázat!

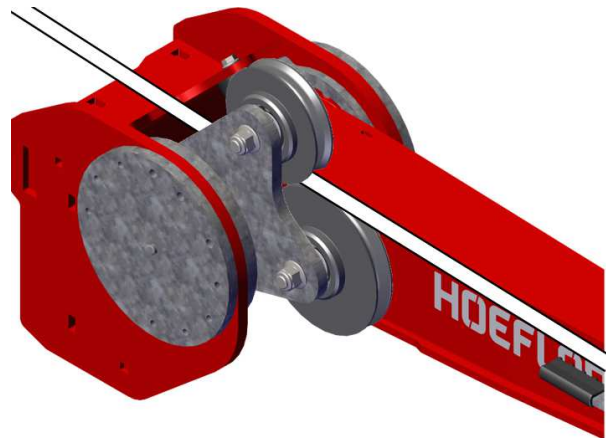
Ügyeljen arra, hogy a kábel mindig feszes legyen. Ellenkező esetben a kábel összegabalyodik.

1. Húzza át a csörlőkábelt a gém görgőin. Lásd a daru használati útmutatóját.
2. Húzza át a csörlőkábelt a segédgém vezetögörgőin.



Megjegyzés:

A kis vezetögörgőnek lapos oldala van, melyen a csörlőkábel áthaladhat.



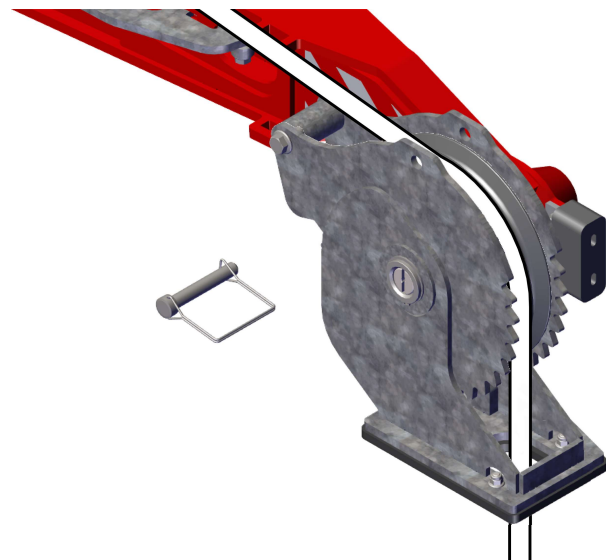
3. Távolítsa el a kapcsot a csörlőfejen.
4. Húzza meg a csörlőkábelt kézzel.



Vigyázat!

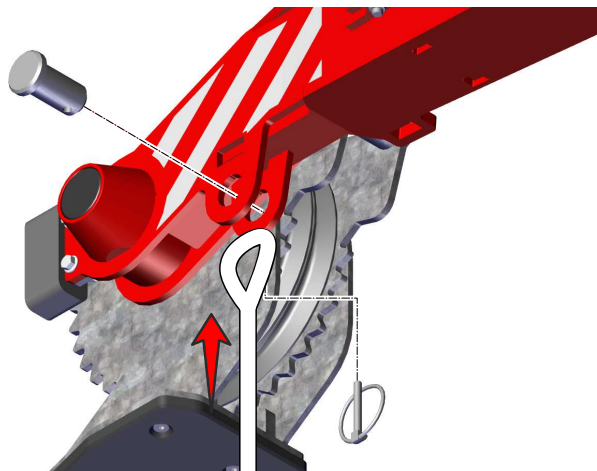
Használjon kesztyűt, amikor a csörlőkábelt húzza.

5. A kábelt először a segédgémkartól a legtávolabbi tárcsára helyezze.
6. Húzza át a kábelt a csörlőfejen lévő ütközőtomb nyílásán.
7. Tegye vissza a kapcsot a csörlőfejre.



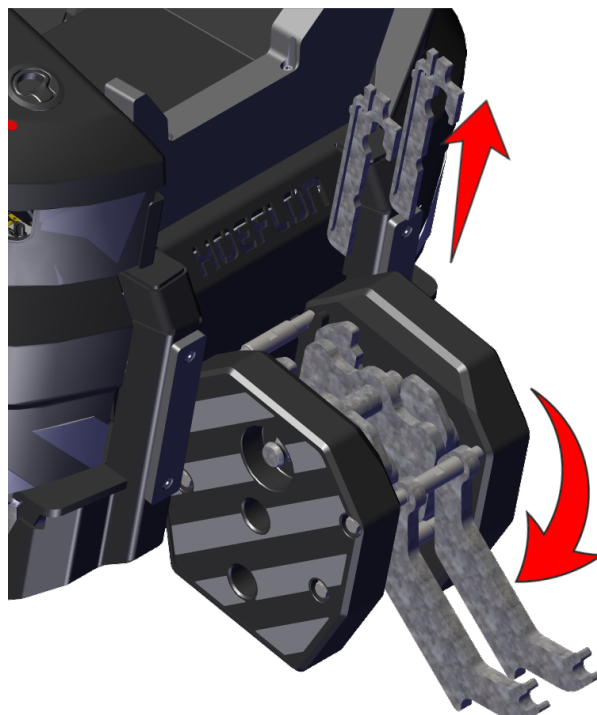
5.6.2 A kábel csatlakoztatása

1. Távolítsa el a kapcsot és a csapot.
2. Helyezze a kábelszemet a lemezek közé.
3. Helyezze be a csapot, és győződjön meg róla, hogy átmege a kábelszemen.
4. Helyezze be a kapcsot.
 - Ellenőrizze, hogy a csap és a kábel megfelelően van-e felszerelve.

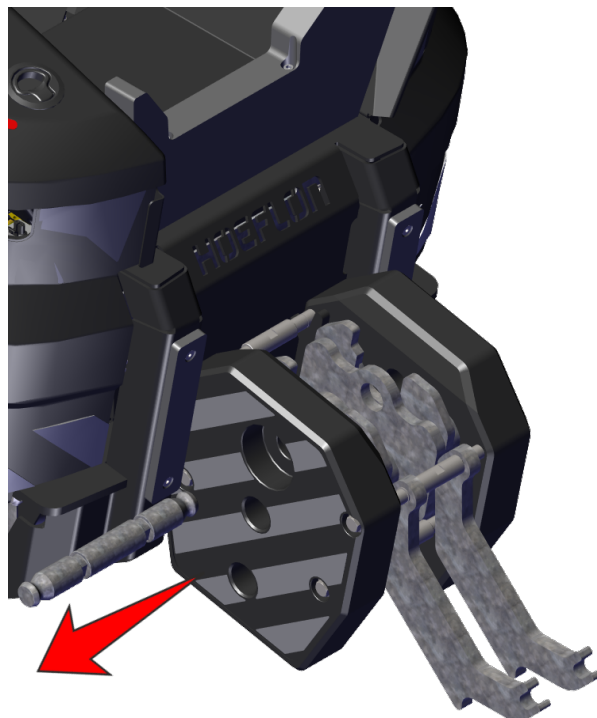


5.6.3 A horogblokk rögzítése 2 x csigasorral

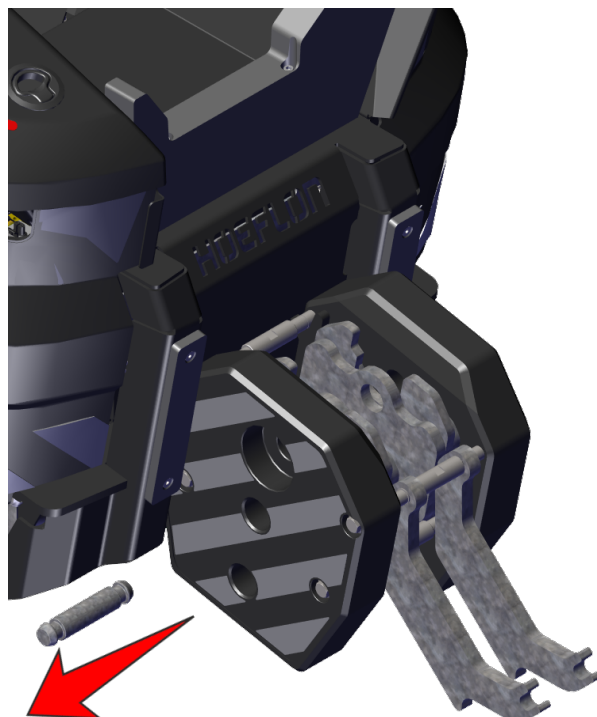
1. Készítse elő a csörlőkábelt (lásd a 5.7.1 A csörlőkábel előkészítése).
2. Azonosítsa a csörlőt a távirányítóval. Lásd a daru használati útmutatóját.
 - Állítsa a *Csőrlő csigasor tényező*t 2-re.
3. Húzza a kábelt, miközben lassan letekeri.
4. Fordítsa el a tartólemezeket az útból.
5. Nyomja össze a szorítókulcsok villáit, és húzza ki a szorítókulcsokat.



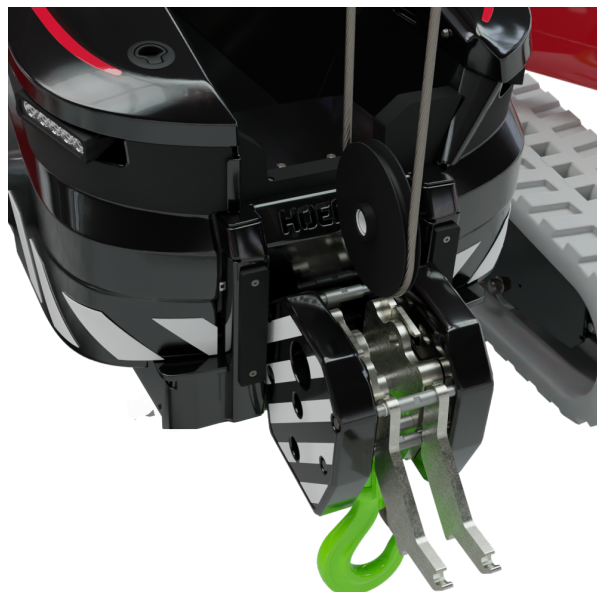
6. Távolítsa el a nagy tengelyt a horogblokkból.
- Ez a FELSŐ tengely a horogblokkban.



7. Távolítsa el a kis tengelyt a horogblokkból.
- Ez a tengely a horogblokk közepén található.
 - Tegye a tengelyt a daru fiókjába.



8. Tegye a csörlőkábelt a szimpla kábeltárcsa köré.

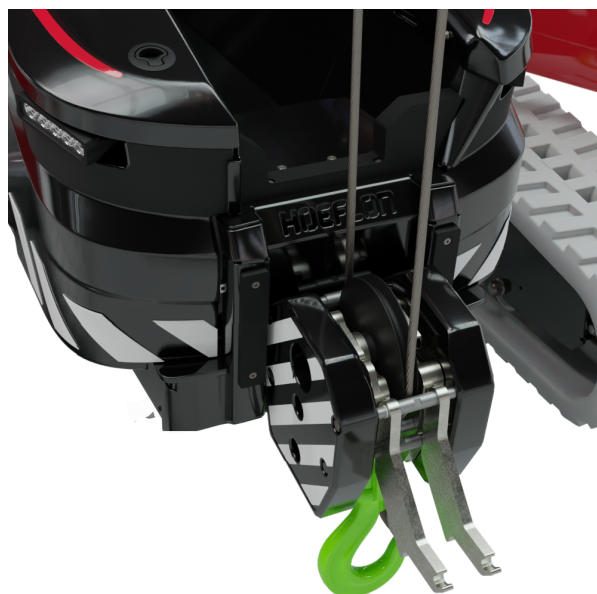


Szimpla kábeltárcsa

- Csak egy korong.
- Széles kerékagy.



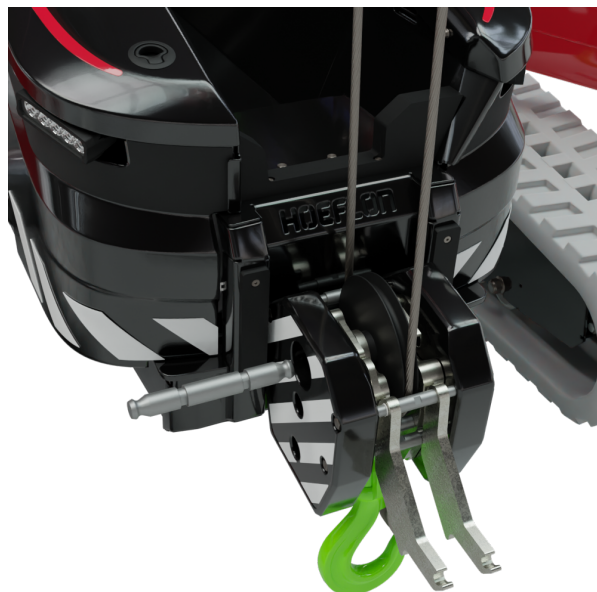
9. Tegye a kábeltárcsát a horogblokkba.



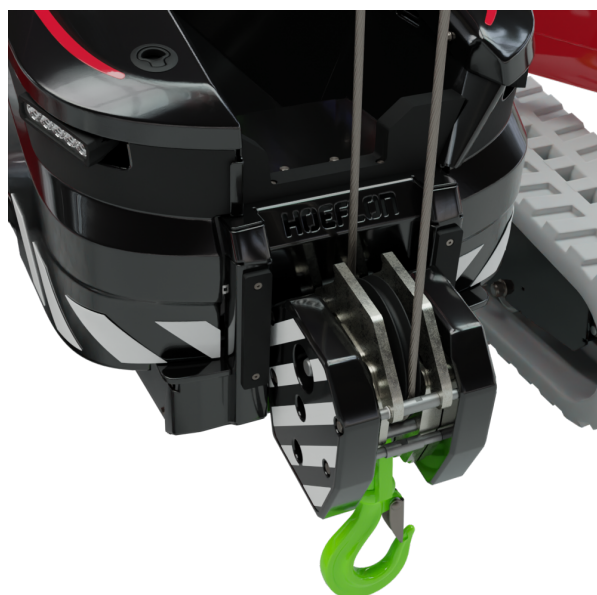
Megjegyzés:

Igazítsa a kábeltárcsát a horogblokk felső furatához.

10. Tolja vissza a **hosszú** tengelyt a horogblokk felső furatába, a kábeltárcsa furatán keresztül.
 - A teljes horogblokk lesz emelve.
11. Nyomja össze a szorítókulcsok villáit, és tolja vissza a szorítókulcsokat.
12. Engedje el a villákat.
13. Ellenőrizze, hogy a szorítókulcsok megfelelően vannak behelyezve és reteszelve.



14. Fordítsa vissza a tartólemezeket a helyükre.



15. Húzza ki a nagy horogblokkot a tárolási helyzetéből.
- A csörlővel való 2 x csigasoros emelés során a nagy horogblokkot használja.



5.7 Csörlőzés a segédgémmel (4x csigasor)

5.7.1 A csörlőkábel előkészítése



Vigyázat!

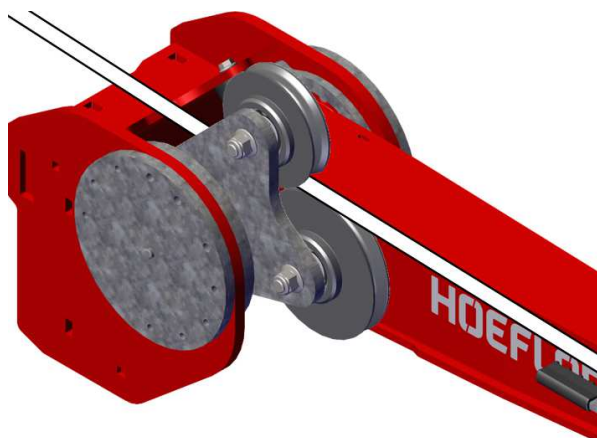
Ügyeljen arra, hogy a kábel mindig feszes legyen. Ellenkező esetben a kábel összegabalyodik.

1. Húzza át a csörlőkábelt a gém görgőin. Lásd a daru használati útmutatóját.
2. Húzza át a csörlőkábelt a segédgém vezetőgörgőin.



Megjegyzés:

A kis vezetőgörgőnek lapos oldala van, melyen a csörlőkábel áthaladhat.

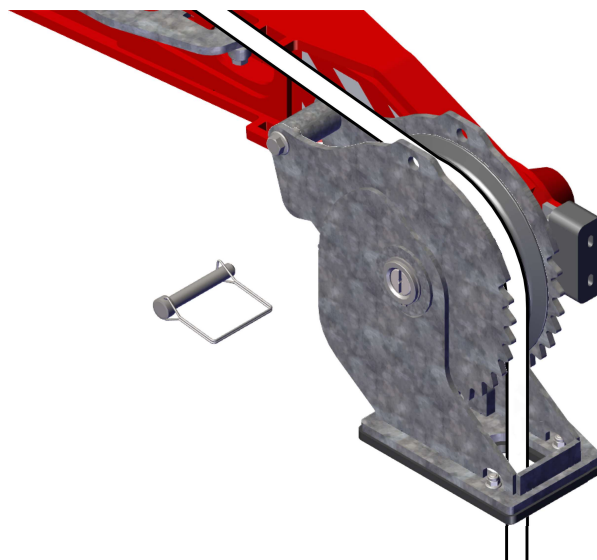


3. Távolítsa el a kapcsolót a csörlőfejen.
4. Húzza meg a csörlőkábelt kézzel.

**Vigyázat!**

Használjon kesztyűt, amikor a csörlőkábelt húzza.

5. A kábelt először a segédgémkartól a legtávolabbi tárcsára helyezze.
6. Húzza át a kábelt a csörlőfejen lévő ütközőtömb nyílásán.
7. Tegye vissza a kapcsolót a csörlőfejre.



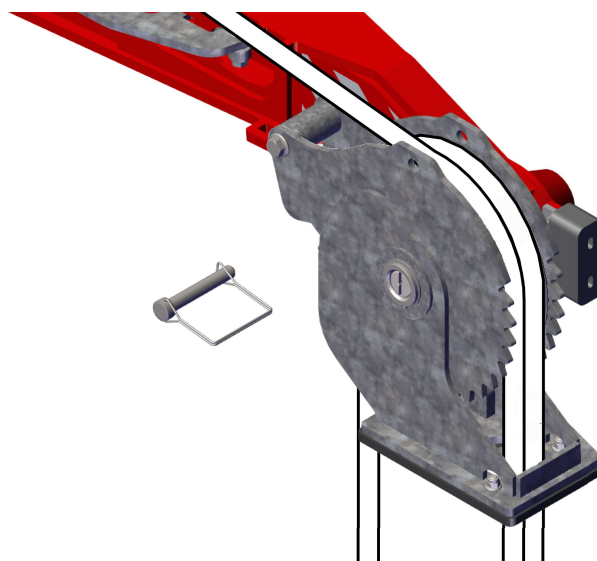
5.7.2 A csörlőkábel előkészítése 4 x csigasorral történő használatra

1. Húzza meg a kábelt úgy, hogy hurokban lógjon.

**Megjegyzés:**

Győződjön meg arról, hogy a hurok elég hosszú ahhoz, hogy megkerülje a csörlőblokkban lévő tárcsát.

2. Helyezze a kábelt a segédgémhez legközelebb eső görgő fölé.
3. Húzza át még egyszer a kábelt a csörlőfejen lévő ütközőtömb nyílásán.
4. Húzza meg a kábelt úgy, hogy hurokban lógjon.



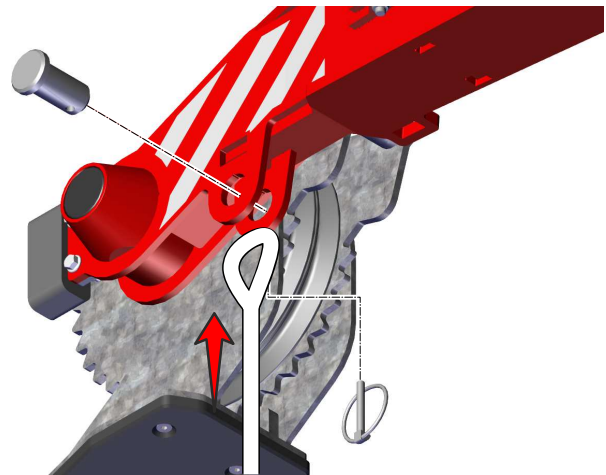
**Megjegyzés:**

Ez a hurok legyen ugyanolyan hosszú, mint az első hurok.

5. Tegye vissza a kapcsot a helyére.

5.7.3 A kábel csatlakoztatása

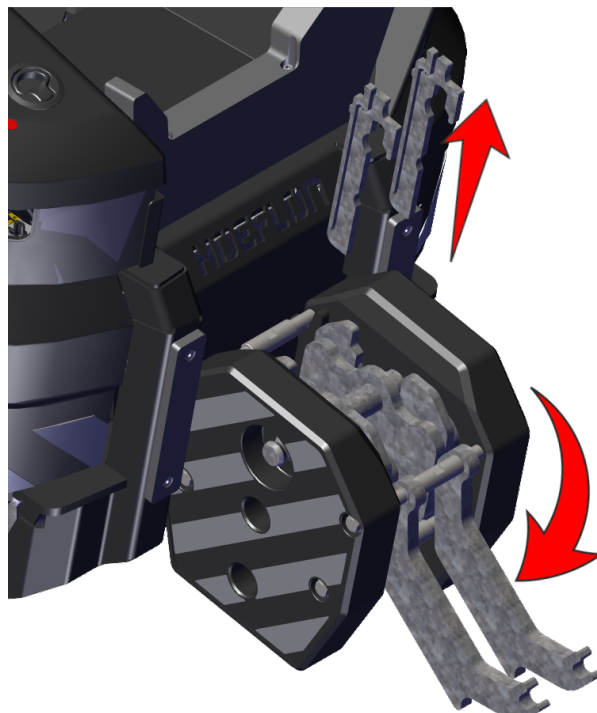
1. Távolítsa el a kapcsot és a csapot.
2. Helyezze a kábelszemet a lemezek közé.
3. Helyezze be a csapot, és győződjön meg róla, hogy átmege a kábelszemen.
4. Helyezze be a kapcsot.
 - Ellenőrizze, hogy a csap és a kábel megfelelően van-e felszerelve.



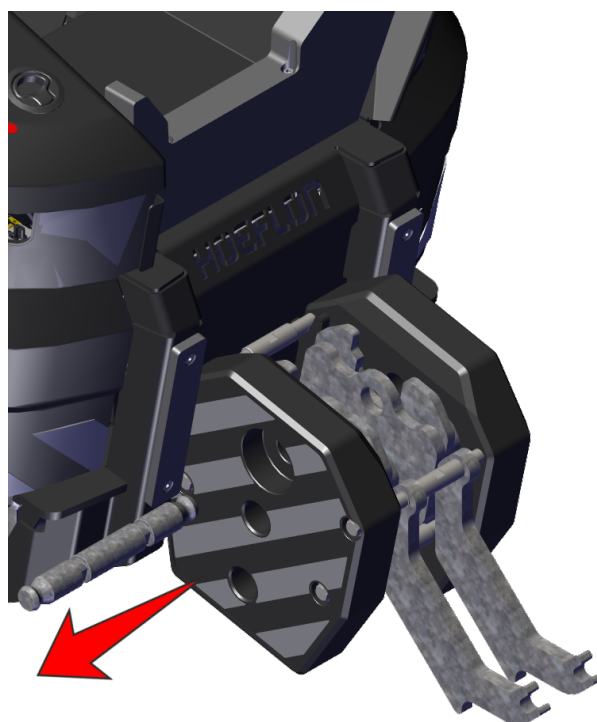
5.7.4 A horogblokk rögzítése 4 x csigasorral

1. Készítse elő a csörlőkábelt (lásd a 5.7.2 A csörlőkábel előkészítése 4 x csigasorral történő használatra)
2. Azonosítsa a csörlőt a távirányítóval. Lásd a daru használati útmutatóját.
 - Állítsa a *Csőrlő csigasor tényezőt* 4-re.
3. Húzza a kábelt, miközben lassan letekeri.

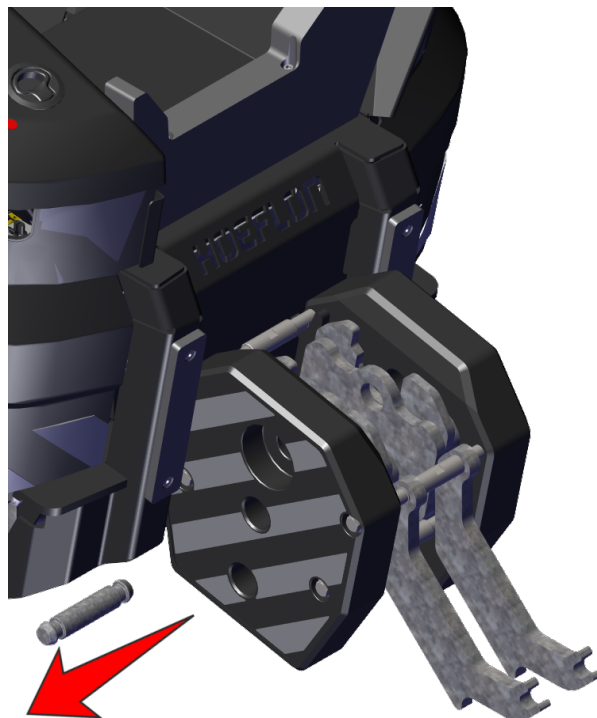
4. Fordítsa el a tartólemezeket az útból.
5. Nyomja össze a szorítókulcsok villáit, és húzza ki a szorítókulcsokat.



6. Távolítsa el a nagy tengelyt a horogblokkból.
 - Ez a FELSŐ tengely a horogblokkban.



7. Távolítsa el a kis tengelyt a horogblokkból.
- Ez a tengely a horogblokk közepén található.
 - Tegye a tengelyt a daru fiókjába.

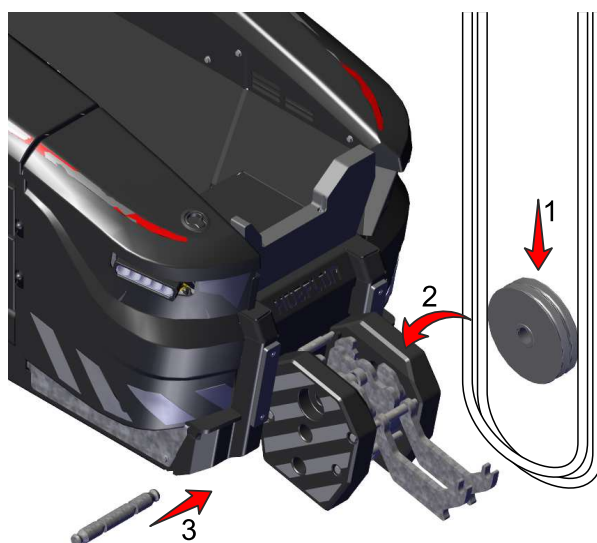


Dupla kábeltárcsa

- Két különálló korong.
- Lapos kerékagy.



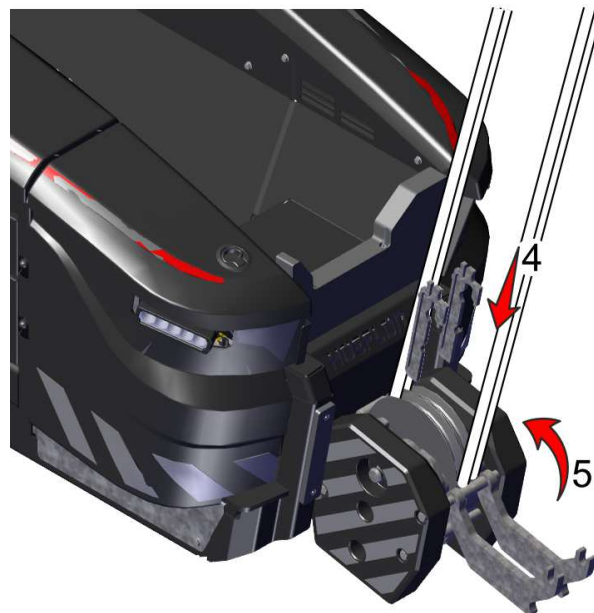
8. Tegye a két csörlőkábelt a dupla kábeltárcsa (1) köré.
- Ügyeljen arra, hogy mindkét kábel megfelelően a hornyába kerüljön.
9. Tegye a kábeltárcsákat a horogblokkba (2).



**Megjegyzés:**

Igazítsa a kábeltárcsákat a horogblokk felső furatához.

10. Tolja vissza a **hosszú** tengelyt a horogblokk felső furatába, a kábeltárcsák (3) furatain keresztül.
 - A teljes horogblokk lesz emelve.
11. Nyomja össze a szorítókulcsok villáit, és tolja vissza a szorítókulcsokat (4).
12. Engedje el a villákat.
13. Ellenőrizze, hogy a szorítókulcsok megfelelően vannak behelyezve és reteszelve.
14. Fordítsa vissza a tartólemezeket a helyükre (5).



6.

Üzemeltetés

6.1 Emelés a segédgémmel

Használja a segédgémet az emeléshez, ha:

- nagy sokoldalúságra van szüksége, azaz emelni kell:
 - tárgyak (falak, töltések) fölött
 - dolgok alatt (mennyezetek, erkélyek, párkányok)
- nagy kinyúlásra van szüksége.

További információ a segédgém felszereléséről (lásd a 5.1 A segédgém felszerelése).

Ha a jib 9 segédgémet a gémszerelvény reteszelésével használja, a megengedett maximális teherbírás megnő, mivel a jib 9 segédgémnek nagyobb a terhelhetősége, mint egy meghosszabbított gémnek.

6.2 Emelés segédgémmel és csörlővel

Szerelje fel a segédgémet, ha a C30-on lévő csörlő maximális teherbírását szeretné kihasználni.

Használja a csörlőt és a segédgémet az emeléshez, ha:

- egy bonyolult emelésről van szó, és a darut a helyzethez kell igazítani.
- ugyanazt a bonyolult emelést többször is meg kell ismételnie.
- nagy sokoldalúságra van szüksége, azaz emelni kell:
 - tárgyak (falak, töltések) fölött
- nagy kinyúlásra van szüksége.

A csörlő használata előtt rögzítse a csörlőfejet, és készítse elő a darut (lásd a 5.4 A daru előkészítése a csörlővel történő használatra).

A segédgémet csörlőütköző védi. Ha a horog vagy a horogblokk hozzáér a csörlőütközőhöz, a daru leállítja a csörlőzést.

A horogblokk csigasorral történő használata megkétszerezi vagy négyszeresíti a csörlő által felemelhető súlyt (lásd a 3.1 Műszaki adatok)

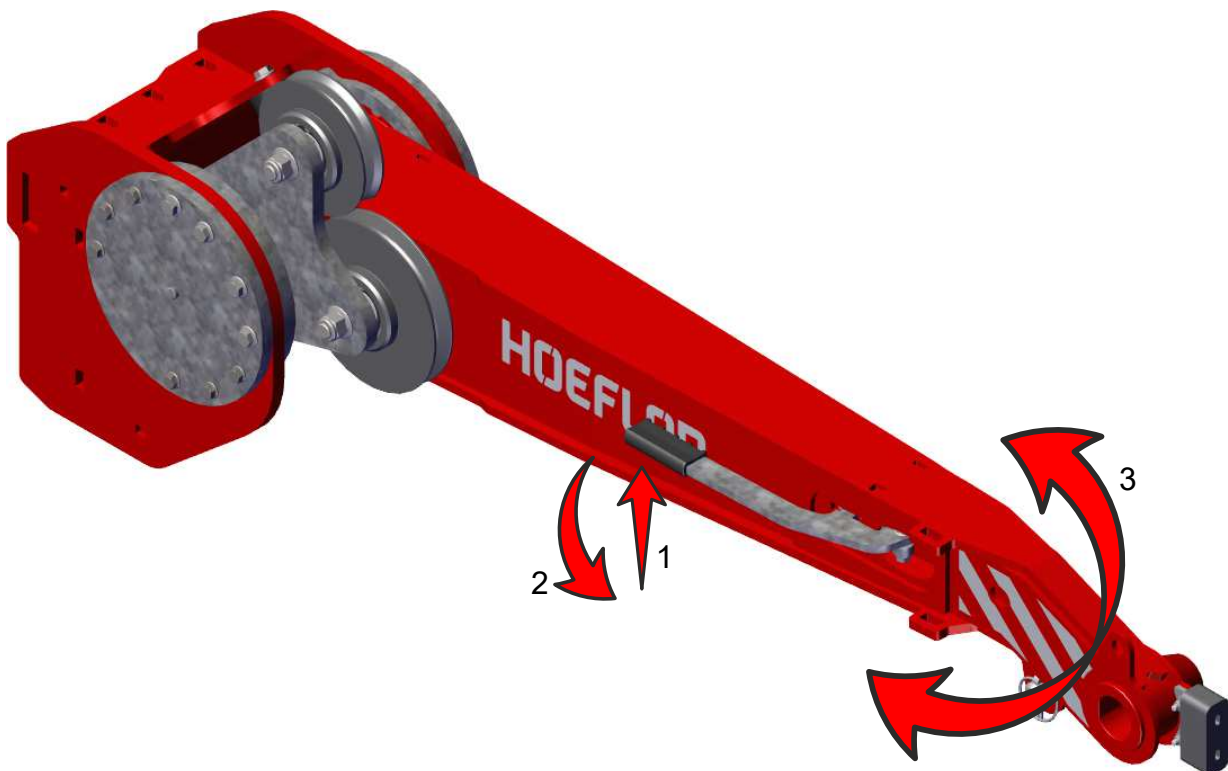
Ha a csörlőt a jib 9 segédgémrel együtt használja, akkor nehéz terheket emelhet fel (lásd a Függelék).

6.3 A jib 9 segédgém szögének beállítása



Figyelem!

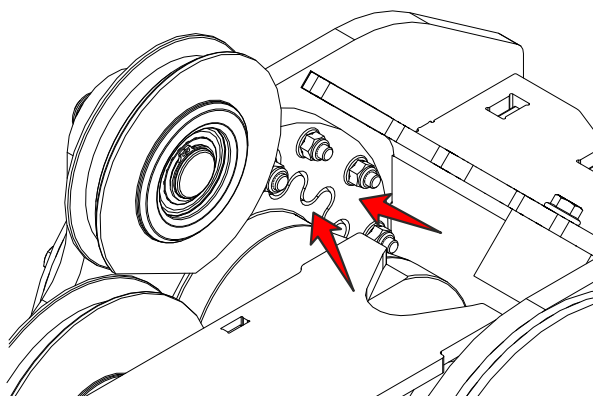
A rögzítőblokk és a segédgém-kar között fennáll a zúzódás veszélye.



1. Ügyeljen arra, hogy a segédgém vége ne tudjon leesni.
 - Legyen óvatos, a segédgém nehéz.
2. Kis mértékben mozgassa felfelé a segédgém-kart.
3. Mozdassa felfelé a kart (1).
 - Ez kioldja a kart.
4. Húzza ki a kart (2).
5. Állítsa be a szöget.
6. Engedje el a kart.
 - A kar visszatér a segédgémre.

7. Zárja le a kart.

- Győződjön meg róla, hogy a fogazás síkban van.



6.4 A segédgém maximális szöge a vízszinteshez képest

A csörlőfej felszerelésekor a 9-es segédgém vízszinteshez viszonyított maximális szöge korlátozott. Adja hozzá a segédgém szögét a gém szögéhez, hogy kiszámítsa a segédgém vízszinteshez viszonyított szögét. A távirányítónak nincs visszajelzése a segédgém szögéről.

Ha a szög nagyobb, mint a maximális szög, akkor a horogblokk hozzá fog érni a segédgémhez.

Ha a szög kisebb, mint a minimális szög, akkor a csörlőkábel nem fog megfelelően mozogni a segédgémén.

<p><i>A segédgém legalacsonyabb helyzete (minimális szög - 90°)</i></p>	<p><i>A segédgém legmagasabb helyzete (maximális szög 45°)</i></p>

7.

Karbantartás

7.1 Bevezetés

A karbantartási időközöket és feladatokat a karbantartási ütemterv tartalmazza. A kenési pontokat és a kenési időközöket a kenési ábra tartalmazza.

Tartsa be ezeket az utasításokat, és gondoskodjon arról, hogy felszerelése jó állapotban maradjon.

A szokatlan zajok vagy rezgések a jib 9 segédgém hibáját jelezhetik. Azonnal forduljon Hoeflon márkakereskedőjéhez, és ütemezzen be a szervizelést.

A Hoeflon International B.V.-nek vannak karbantartási szerződésai.

7.2 Karbantartási munka

A balesetek kockázata a karbantartás, a tisztítás és a szervizelés során megnő. Hagyja, hogy Hoeflon márkakereskedője végezze el a jib 9 segédgém karbantartását.

A kenési és karbantartási ütemtervek tartalmazzák az összes karbantartási munkát és az időközöket. Ügyeljen arra, hogy a karbantartást időben elvégezze.

Hollandiában egy matrica jelzi a következő átvizsgálás időpontját. A matrica a segédgém-kar jobb oldalán, a csörlőkábel-vezető mögött található.

A Hoeflon 9-es segédgém átvizsgálására vonatkozó szabályokról és irányelvekről érdeklődjön a helyi hatóságoknál.



7.2.1 Első használat

A daru első használata előtt végezze el a napi ellenőrzést.

7.2.2 Ütemezett karbantartás

1. Az első ütemezett karbantartást 2 hét vagy 50 üzemóra után kell elvégezni.
2. Ezt követően kéthetente vagy 50 üzemóránként végezze el a jib 9 segédgém karbantartását. Amelyik előbb következik be.
3. Az ütemezett karbantartást és az átvizsgálást a Hoeflon-kereskedőnek vagy a Hoeflon Support B.V.-nek kell elvégeznie.

7.3 A jib 9 segédgém napi ellenőrzése

Ez kiegészíti a kompakt daru használati útmutatójában leírt napi ellenőrzést.

1. Tisztítsa meg a jib 9 segédgémet.
2. Győződjön meg arról, hogy:
 - az összes forgó és mozgó alkatrész nem kopott vagy sérült,
 - a biztonsági matricák nem hiányoznak, nem kopottak vagy sérültek,

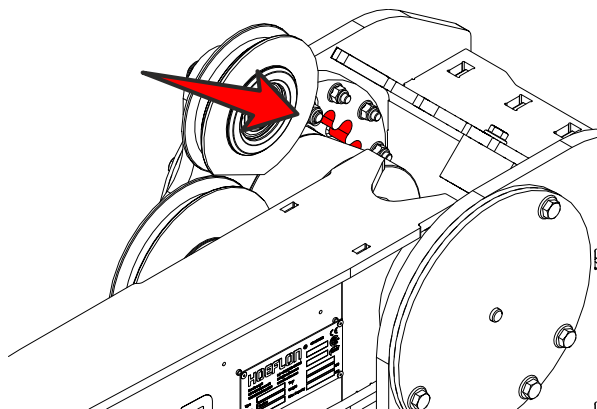
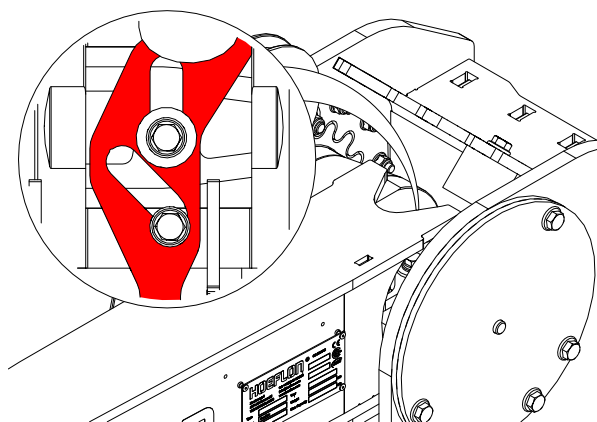
7.4 Karbantartási ütemterv

A karbantartási ütemterv jelzi, hogy milyen karbantartást kell végezni, és milyen időközönként.

Leírás	Művelet	Intervallum órákban							
		Naponta	Az első 50	50	100	250	500	1000	4000
o = kereskedő, ● = tulajdonos									
a jib 9 segédgém	Tisztítás			●					
	Általános ellenőrzés	●							
Biztonsági előírások (matricák)	Ellenőrzés	●							
Kenje meg a reteszelőszerkezetet				●					

7.5 Kenés

1. Ügyeljen arra, hogy a segédgém vége ne tudjon leesni.
 - Legyen óvatos, a segédgém nehéz.
2. Fújjon egy kis mennyiségű zsírt a konzol nyílásaiba.
3. Mozgassa felfelé a kart.
 - Ez kioldja a kart.
4. Húzza ki a kart.
5. Fújjon egy kis zsírt a reteszelő fogaskerék fogazatára.
6. Engedje el a kart.
 - A kar visszatér a segédgémre.
7. Zárja le a kart.



8.

Hibaelhárítás

8.1 A jib 9 segédgém hibaelhárítása

Meghibásodás	Lehetséges ok	Megoldás
A segédgémet nem lehet a gémhez rögzíteni.	A kioldó- vagy reteszelőcsap szennyezett.	Teljesen tisztítsa meg a gémfejet.
A daru nem ismeri fel a segédgémet.	Az RFID-tag törött vagy hiányzik.	Tegye vissza az RFID-tag-et a helyére. Cserélje ki az RFID-tag-et. Beszéljen Hoeflon kereskedőjével.

Ha az Ön problémája nem szerepel a listán, kérjük, forduljon Hoeflon kereskedőjéhez.

9.

Szállítás és tárolás

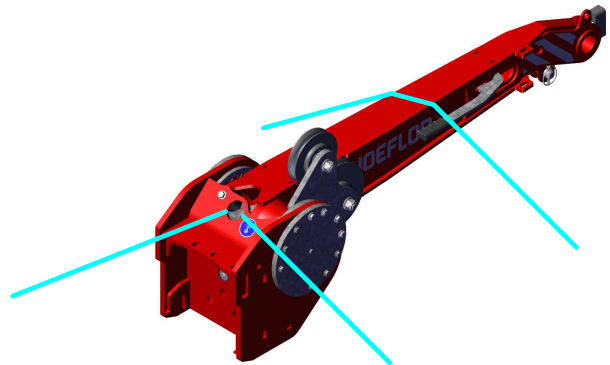
9.1 A daru szállítása

A daru mozgásakor vagy szállításakor a jib 9 segédgém a darun maradhat.

1. Állítsa a segédgém szögét -90° -ra (lásd a 6.3 A jib 9 segédgém szögének beállítása)
2. Engedje le a daru gémjét úgy, hogy az vízszintes legyen.

9.2 A segédgém szállítása

1. Vegye le a segédgémet a daruról (lásd a 5.2 A segédgém eltávolítása)
2. Rögzítőhevederekkel rögzítse a segédgémet a raklaphoz.
 - Rögzítsen két hevedert az emelőszemhez.
 - Helyezzen egy hevedert a segédgém részre.
3. Győződjön meg róla, hogy a segédgém nem tud:
 - lecsúszni a raklapról,
 - legördülni a raklapról.



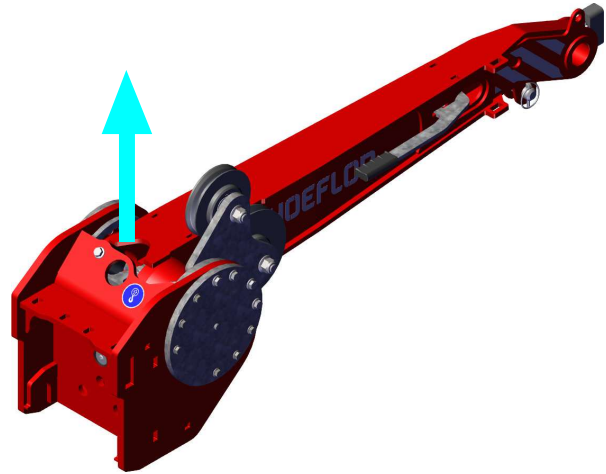
9.3 A segédgém emelése



Vigyázat!

Győződjön meg arról, hogy a daru, az emelő és az emelőláncok megfelelő besorolásúak.

1. Vegye le a segédgémet a kompakt daruról (lásd a 5.2 A segédgém eltávolítása)
2. Rögzítsen egy emelőhevedert az emelőszemhez.
3. Emelje meg a segédgémet.



Az emelési pont azonosítása.



Megjegyzés:

Rögzítsen egy második hevedert a segédgém elejére, ha vízszintesen szeretné felakasztani.

9.4 A jib 9 segédgém tárolása

1. Teljesen tisztítsa meg a jib 9 segédgémet.
2. Tegye a segédgémet egy raklapra. Győződjön meg róla, hogy stabil.
3. Zsírozza meg a jib 9 segédgémet (lásd a 7.5 Kenés)
4. Javítsa ki az összes sérült festést.
5. Vigyen fel egy vékony réteg zsírt azokra a részekre, melyek rozsdásodhatnak.
6. A jib 9 segédgémet száraz, hűvös és jól szellőző helyen tárolja.
7. Ügyeljen arra, hogy a tárolóhelyiségbe csak engedéllyel rendelkező személyek léphessenek be.

10.

Ártalmatlanítás



Megjegyzés:

A hulladékok ártalmatlanításakor vegye figyelembe a helyi előírásokat.

A jib 9 segédgém nem tartalmaz veszélyes, ártalmas vagy környezetre veszélyes anyagokat.

Ha már nem használható a jib 9 segédgém, vigye el egy helyi újrahasznosító állomásra.

Függelék
