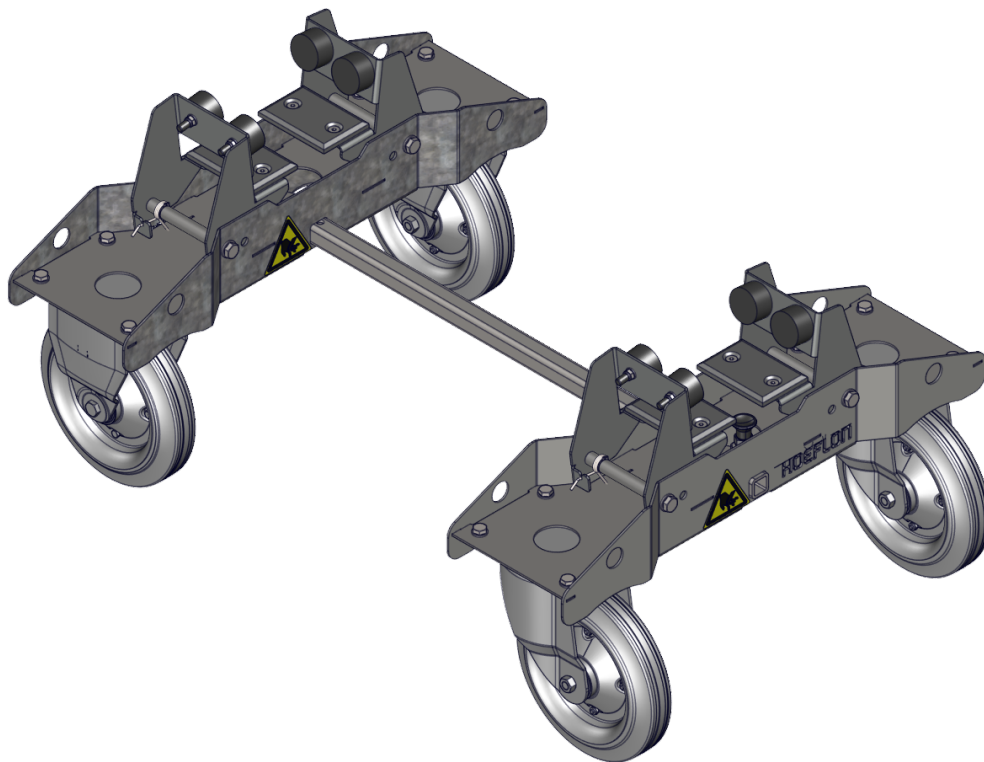


Användarhandledning

JT600 Kranarmsvagn



Översättning av originalinstruktionerna

Serienr.:

Leveransdatum:

Referens: U.JT.00.00.SE

Version: 1.0

Innehållsförteckning

Revisionskontroll	i
Egendomsrättigheter	i
Förord	ii
Allmänna villkor och bestämmelser	ii
Garanti och skadeståndsansvar	ii
Målgrupp	iii
Varningsikoner	iii
Denna användarmanuals struktur	iii
1. Introduktion	1
1.1 Avsedd användning	1
1.2 Ej avsedd användning	1
1.3 EG-försäkran	1
1.4 Typskylt	1
2. Säkerhet	3
2.1 Introduktion	3
2.2 Personal	3
2.3 Under inställning	4
2.4 Använda vagnen	4
2.5 Symboler	4
3. Tekniska data	7
3.1 Specifikationer	7
3.2 Dimensioner	7
4. Beskrivning	9
4.1 Huvudkomponenter	9
5. Installation	11
5.1 Konfiguration	11
5.2 Justera bredden av klämmorna	12
5.3 Ställa in längden av vagnen	13
6. Drift	15
6.1 Placera en kranarm i vagnen	15
6.2 Hur vagnen används	16
7. Underhåll	17
8. Felsökning	19
8.1 Felsöka vagnen	19

9. Transport och förvaring	21
9.1 Ställa vagnen i förvaring	21
10. Avfallshantering	23

REVISIONSKONTROLL

Revision	Publiceringsdatum	Kommentarer	Från serienummer
1.0	01-07-2024		2000-1896

TILLVERKARE

Hoeflon International B.V.
Zwolleweg 2
3771 NR Barneveld
www.hoeflon.com

Allmänna förfrågningar

T: +31(0) 342 400 288
E: info@hoeflon.com

Teknisk support

E: support@hoeflon.com

EGENDOMSRÄTTIGHETER

Med ensamrätt. Ingen del av denna publikation får reproduceras, hållas i ett lagringssystem eller översändas i någon form eller på något sätt (elektroniskt eller mekaniskt, inklusive kopiering, inspelning eller annat sätt) utan föregående skriftligt tillstånd från Hoeflon International B.V. Detta gäller även medföljande ritningar och diagram.

© Copyright 2024

FÖRORD

Tack för att du köpt Hoeflons JT600 Kranarmsvagn. Vi hoppas att du har glädje av den och att du kommer ha nytta av den i många år.

Denna användarmanual innehåller bruksanvisningen för Hoeflon JT600 Jib trolley. I denna användarmanual refererar vi till den som vagnen.

Läs denna användarmanual noggrant för att lära dig rätt handhavande och underhåll av vagnen. Figurerna i detta dokument är endast för illustrationssyften och kan skilja sig från vagnen i din situation.

Hoeflon International B.V. rekommenderar att du förvarar originalet av denna användarmanual inklusive alla bilagor på en säker, central plats. Håll ett exemplar av denna användarmanual nära maskinen på arbetsplatsen.

Allmänna villkor och bestämmelser

I alla händelser, levererar Hoeflon International B.V. maskinen enbart enligt de allmänna villkor och bestämmelser som gäller vid tidpunkten för köpet. Dessa allmänna villkor och bestämmelser finns på webbplatsen www.hoeflon.com.

Även om Hoeflon International B.V. har vidtagit varje rimlig ansträngning för att säkerställa att denna användarmanual är så korrekt och behjälplig som möjlig, tillhandahåller Hoeflon International B.V. inte några garantier rörande korrektheten eller fullständigheten av informationen häri.

Hoeflon International B.V. är måna om att hålla informationen i denna användarmanual komplett, korrekt och uppdaterad. Hoeflon International B.V. påtar sig inget ansvar för konsekvenser av fel, förutom i händelse av avsiktlig handling eller avsiktlig vårdslöshet från Hoeflon International B.V.:s sida.

Hoeflon International B.V. utvecklar och förbättrar kontinuerligt sina produkter, och vi förbehåller oss rätten att göra ändringar av den tekniska utformningen när som helst utan föregående avisering.

För teknisk support, kontakta din Hoeflon-återförsäljare eller Hoeflon Support B.V.

Garanti och skadeståndsansvar

Hoeflon JT600 Kranarmsvagn uppfyller de tillämpliga, grundläggande säkerhets- och hälsokraven i EU-direktiven. Det har testats noggrant för problemfri användning på fabriken. Om vagnen får problem, sluta omedelbart använda multiverktyget och tala med din Hoeflon-återförsäljare eller Hoeflon Support B.V.

Använd vagnen endast för att transportera en kranarm enligt vad som sägs i denna användarmanual. Använd inte vagnen på något annat sätt.

Använd inte vagnen om:

Reparera vagnen först.

Hoeflon International B.V. är inte ansvarigt för några sakskador eller personskada härrörande från:

- bristande efterlevnad av instruktionerna i denna användarmanual,
- att fabriksspecifikationerna överskrids,
- att rättsliga krav inte följs.

Det är inte tillåtet att:

- modifiera vagnen,
- själv reparera vagnen,
- använda ej godkända reservdelar.

Se till att vagnen underhålls såsom beskrivs i denna användarmanual.

Målgrupp

Denna användaranvisning är avsedd för alla som arbetar med eller på vagnen.



Obs!

Se till att du har läst och helt förstått innehållet i användarmanualen till kompaktkranen.

Se till att du vet hur kompaktkranen ska användas.

Agera alltid säkerhetsmedvetet i bekanta och obekanta situationer.

Varningsikoner

Instruktionerna, rekommendationerna och varningarna i denna användarmanual åtföljs av följande termer och symboler. Läs dessa instruktioner noggrant.



Fara

Identifierar en mycket farlig situation som, om den inte förhindras, kan förorsaka dödsfall eller väldigt allvarlig personskada.



Varning

Identifierar en farlig situation där det finns risk för allvarlig personskada.



Var försiktig!

Identifierar en situation där utrustning eller egendom kan ta skada; eller om det finns en risk för personskada.



Obs!

Identifierar viktig information som hjälper dig att förstå eller justera utrustningen.

Denna användarmanuals struktur

Förord beskriver syftet med manualen, allmänna villkor och bestämmelser, garanti och skadeståndsansvar, målgrupp och kommentarer till läsaren.

Introduktion innehåller en introduktion till vagnen.

Säkerhet listar alla punkter användaren behöver känna till för att arbeta säkert med vagnen.

Tekniska data anger dimensioner och specifikationer för vagnen.

Beskrivning beskriver huvudkomponenterna på vagnen och användningen av dess olika komponenter.

Installation ger information om infästning av varje komponent.

Drift ger instruktioner om avsedd användning av vagnen.

Underhåll ger information om nödvändigt underhåll.

Felsökning beskriver möjliga fel och hur man löser dem.

Transport och förvaring ger rekommendationer för transport och att ställa vagnen i förvaring.

Avfallshantering ger instruktioner för slutomhändertagande av vagnen.

1.

Introduktion

1.1 Avsedd användning

Använd endast vagnen för standardkranarmen till en Hoeflon-kompaktkranen av typ C6(e), C10(e) eller C30.

Använd vagnen endast för att ställa en kranarm i förvaring eller för att flytta en kranarm enligt beskrivning i denna manual.

1.2 Ej avsedd användning

Använd inte vagnen:

- för att transportera kranarmen med ett annat fordon,
- som ett släp bakom ett annat fordon,
- för att transportera en kranarm 5,
- för att transportera en kranarm 9.

1.3 EG-försäkr

Hoeflon International B.V. försäkrar att vagnen uppfyller tillämpliga europeiska direktiv. EG-försäkr om överensstämmelse är en del av dokumentationen som levereras med vagnen.

1.4 Typskylt

En märkskylt med maskindatan är fäst till vagnen. Ta inte bort märkplåten. CE-märkningen indikerar att vagnen uppfyller tillämpliga standarder för Europeiska ekonomiska samarbetsområdet.

HOEFLON ®		CE 2006/42	CE
Zwolleweg 2	tel: +31(0)342 400288	<input type="text"/>	SP®
3771 NR Barneveld	info@hoeflon.com	<input type="text"/>	ANSI
THE NETHERLANDS	www.hoeflon.com		
Type	<input type="text"/>	Year	<input type="text"/>
Model	Hoeflon	Weight	<input type="text"/> KG
Serial No.	<input type="text"/>	Max. Capacity	<input type="text"/> KG

Type	Typen av maskin
Modell	Märket på maskinen
Serienr.	Serienumret på maskinen
År	Byggår för maskinen
Vikt	Maskinvikt
Max. kapacitet	Maximal arbetslast

**Obs!**

Var god ange typnummer och serienummer när du beställer reservdelar.

2.

Säkerhet

2.1 Introduktion

Se till att ha läst manualen till kompaktkranen och till vagnen och att du helt förstår dess innehåll.

Se till att du förstår den och följ alla tillämpliga juridiska krav för användning innan du börjar arbeta.

När du använder vagnen:

- Följ alla varningar och bestämmelser.
- Följ alla tillämpliga nationella bestämmelser om:
 - arbete med vagnen,
 - arbetsförhållanden,
 - säkert arbete.

Följ de allmänna säkerhetsåtgärderna i detta kapitel när du använder vagnen.

Var alltid medveten om komponenternas vikt.

Använd endast rätt verktyg.

Håll vagnen ren.

2.2 Personal



Obs!

Se till att all personal som arbetar med kranen har nödvändiga licenser och arbetstillstånd enligt gällande lagar om utbildning och utrustningsbehörighet.

**Var försiktig!**

Använd alltid godkänd personlig skyddsutrustning (PPE).

- Hjälm
- Skyddsskor
- Handskar
- Skyddsglasögon

All driftspersonal måste:

- passa för uppgiften.
- hålla sig utanför driftradien av kranen.
- helt känna till innehållet i användarmanualen till kompaktkranen.
- vara förtrogna med alla funktioner och redskap som tillhör utrustningen.
- vara minst 18 år gammal.

Det är inte tillåtet att:

- vara påverkad av narkotika eller alkohol.

2.3 Under inställning

Använd låg växel och låg fart när du:

- placerar en kranarm i vagnen.
- avlägsnar en kranarm från vagnen.



Se till att vagnen står på en fast och plan yta.

Se till att bromsarna är ansatta innan du placerar eller tar bort en kranarm från vagnen.

2.4 Använda vagnen


Använd vagnen endast för att temporärt ställa en kranarm i förvaring.

Det är inte tillåtet att placera en vagn som transporterar en kranarm på ett transportfordon.

Det är inte tillåtet att bogsera en vagn om den innehåller en kranarm.

2.5 Symboler

Symboler används enligt nedan. Avlägsna dem inte. Byt ut ett saknat eller skadat piktogram omedelbart!

Bilddiagram	Innebörd	Läge
	Varning för risk för att fastna	Framtill och baktill på de två ramarna. Intill förlängningsstången.

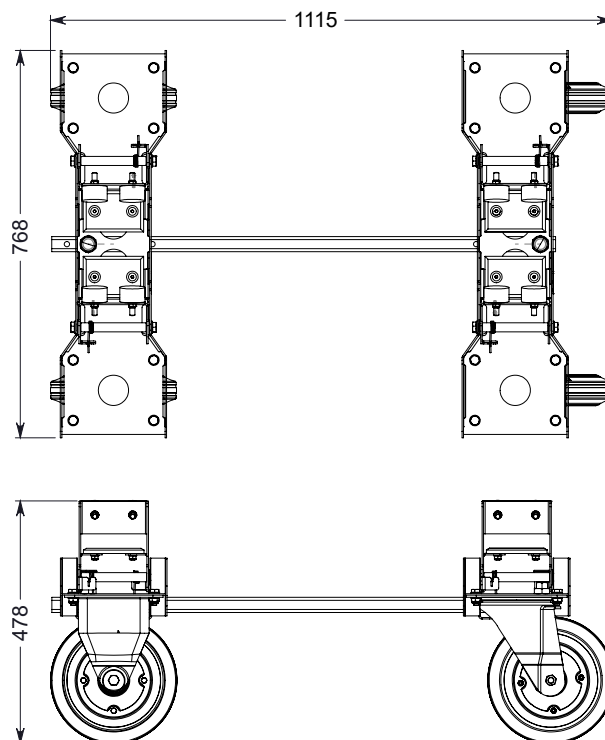
3.

Tekniska data

3.1 Specifikationer

Vikt	45 kg
------	-------

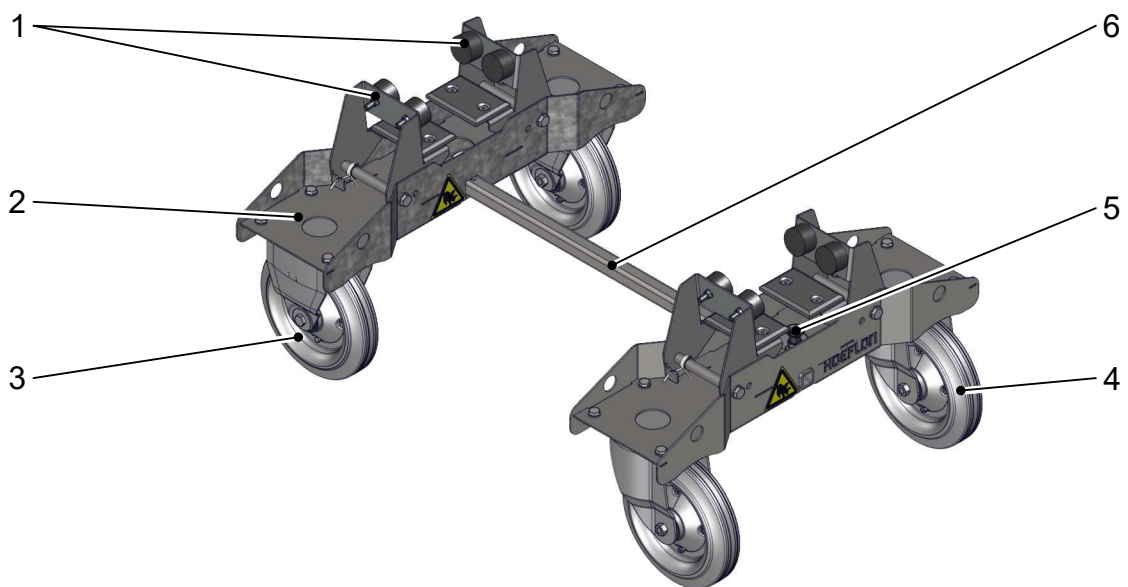
3.2 Dimensioner



4.

Beskrivning

4.1 Huvudkomponenter



1. Kranarmsklämma
2. Ram
3. Fast hjul

4. Pivåhjul
5. Längdinställning
6. Ryggrad

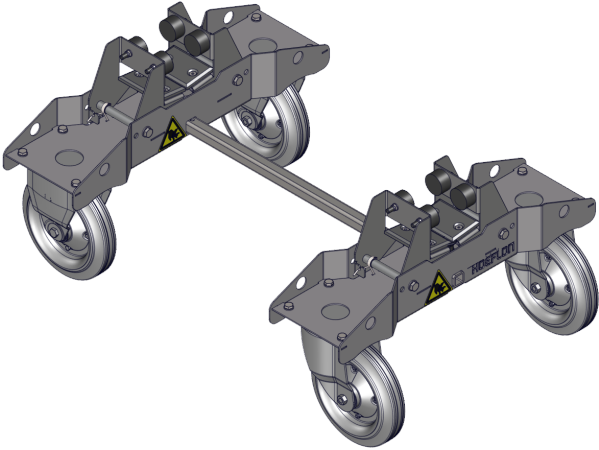
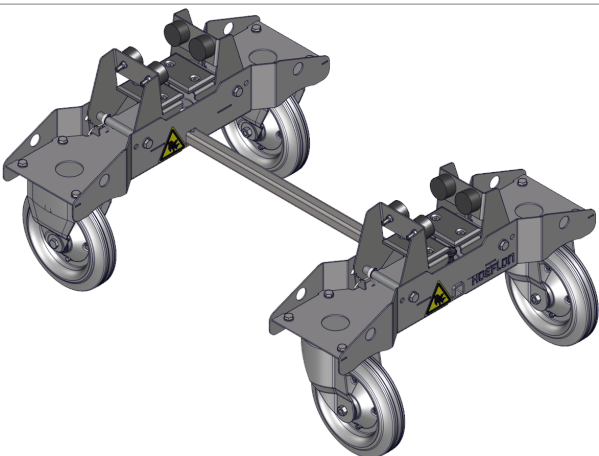
5.

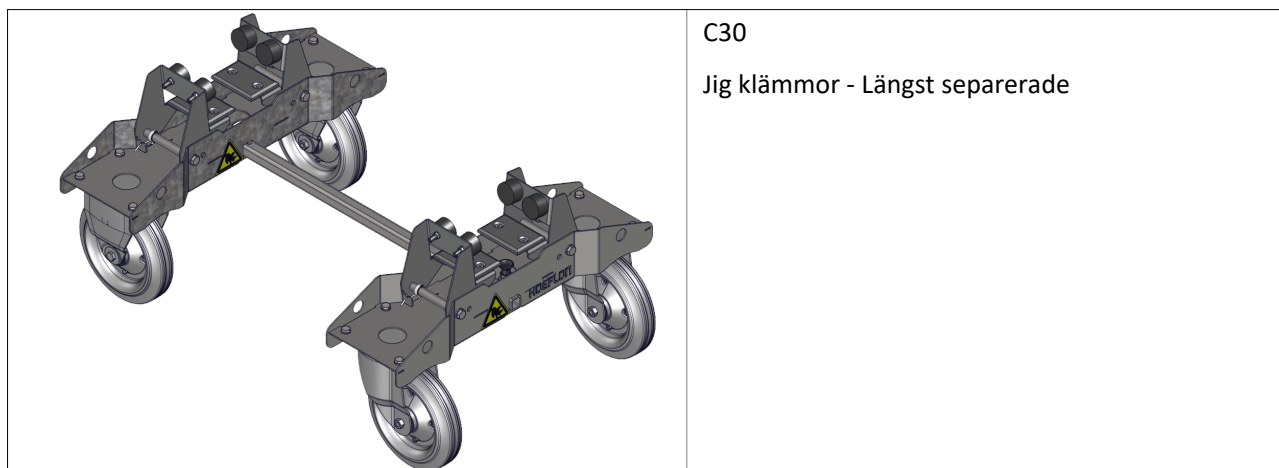
Installation

5.1 Konfiguration

Justera bredden av vagnen till att passa kranarmen.

Använd endast de yttre hålen i ryggraden för att ställa in längden.

	<p>C6 Kranarmsklämmor - Närmast ihop</p>
	<p>C10 Kranarmsklämmor - Närmast ihop</p>

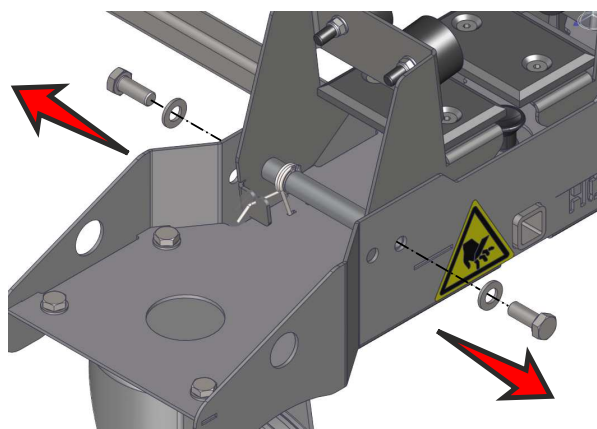


C30

Jig klämmor - Längst separerade

5.2 Justera bredden av klämmorna

1. Ta bort bultarna och ringarna som håller klämman i position.

**Obs!**

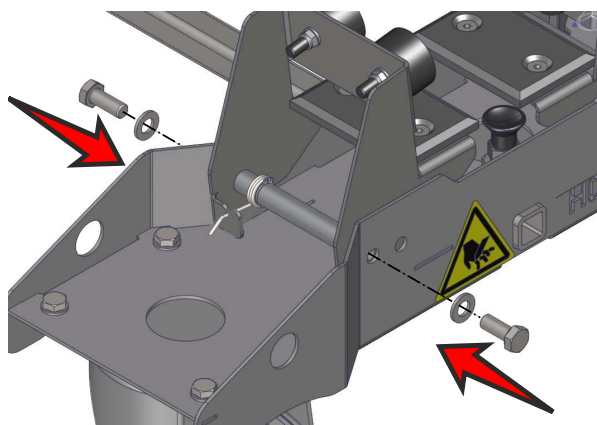
Fjädrar håller klämman i position. Klämman kan röra sig på ett oväntat vis.

2. Flytta klämman utåt (eller inåt) till den andra håluppsättningen.

**Obs!**

Det finns en ring i varje ände av axeln. Se till att de blir kvar på axeln.

3. Tryck klämman så att hålen riktas in.
4. Sätt tillbaka bultarna och dra åt dem.
5. Gör steg 1 till 4 igen med den andra klämman.



**Obs!**

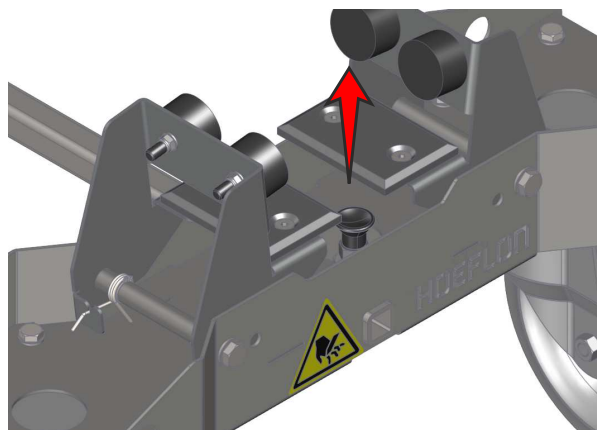
Se till att fjädrarna går i ingrepp.

5.3 Ställa in längden av vagnen

**Obs!**

Använd endast de yttre hålen i ryggraden för att ställa in längden.

1. Dra sprinten mellan de två klämmorna UPPÅT.
2. Flytta ramen så att sprinten blir inriktad mot hålet närmast änden av ryggraden (see 5.1 Konfiguration)
3. Frigör sprinten.

**Obs!**

Se till att sprinten helt går i ingrepp i låshålet.

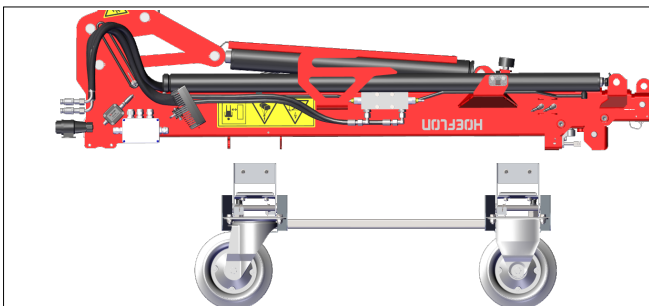
6.

Drift

6.1 Placera en kranarm i vagnen

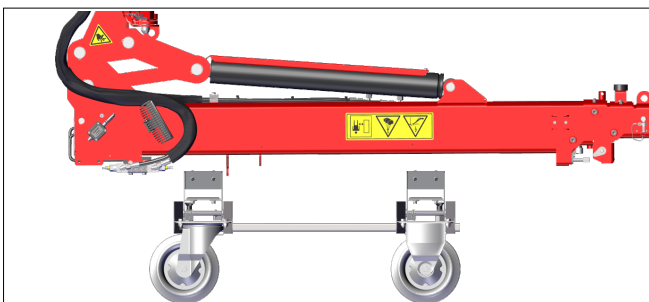
1. Skjuta ut bommen
2. Vinkla kranarmen helt nedåt.
3. Placera vagnen under kranarmen.

C6



Änden av vagnen placeras mellan de två fästena.

C10



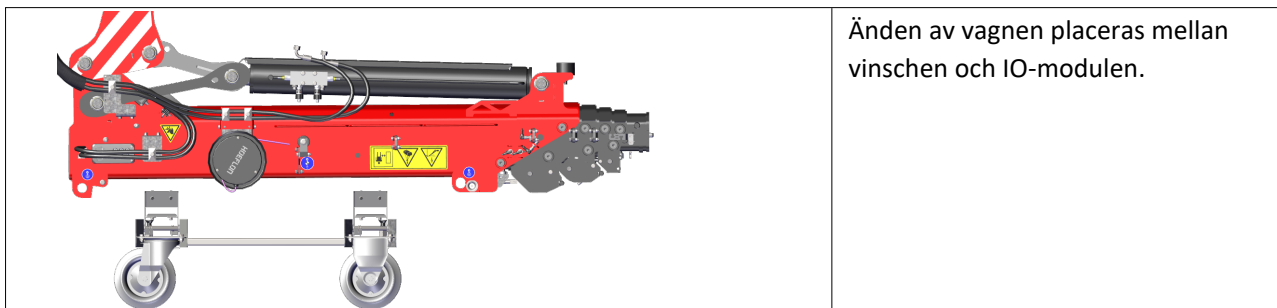
Änden av vagnen placeras mellan fästena och arbetslampan.



Var försiktig!

Var försiktig med hydraulslangarna.

C30



4. Sänk långsamt ned kranarmen i vagnen
5. Se användarmanualen till kranen om hur man tar bort kranarmen från kranen.
6. Höja bommen

6.2 Hur vagnen används

Använd vagnen endast för att:

- sätta en kranarm i förvaring,
- flytta omkring en kranarm på arbetsplatsen.

Det är inte tillåtet att:

- placera en vagn som innehåller en kranarm på ett transportfordon,
- bogsera en vagn när den innehåller en kranarm.

7.

Underhåll

Det finns inget obligatoriskt underhåll för vagnen.

Se till att vagnen är ren.

8.

Felsökning

8.1 Felsöka vagnen

Feltillstånd	Möjlig orsak	Lösning
Du kan inte flytta låssprinten för att justera längden av vagnen.	Låssprinten är smutsig.	Rengör låssprinten ordentligt.
Ett hjul roterar inte.	Hjulet är trasigt.	Byt ut hjulet.

9.

Transport och förvaring

9.1 Ställa vagnen i förvaring

1. Rengör vagnen ordentligt.
2. Reparera all skadad lack.
3. Applicera ett tunt lager fett till komponenter som kan rosta.
4. Förvara vagnen på en torr och sval plats med bra luftflöde.
5. Se till att endast godkända personer tillåts beträda förvaringsutrymmet.

10.

Avfallshantering



Obs!

Följ lokala bestämmelser när du omhändertar spillmaterial.

Det finns inga farliga, skadliga eller miljöfarliga ämnen i vagnen.

Ta med vagnen till din lokala återvinningscentral när den inte längre är brukbar.

