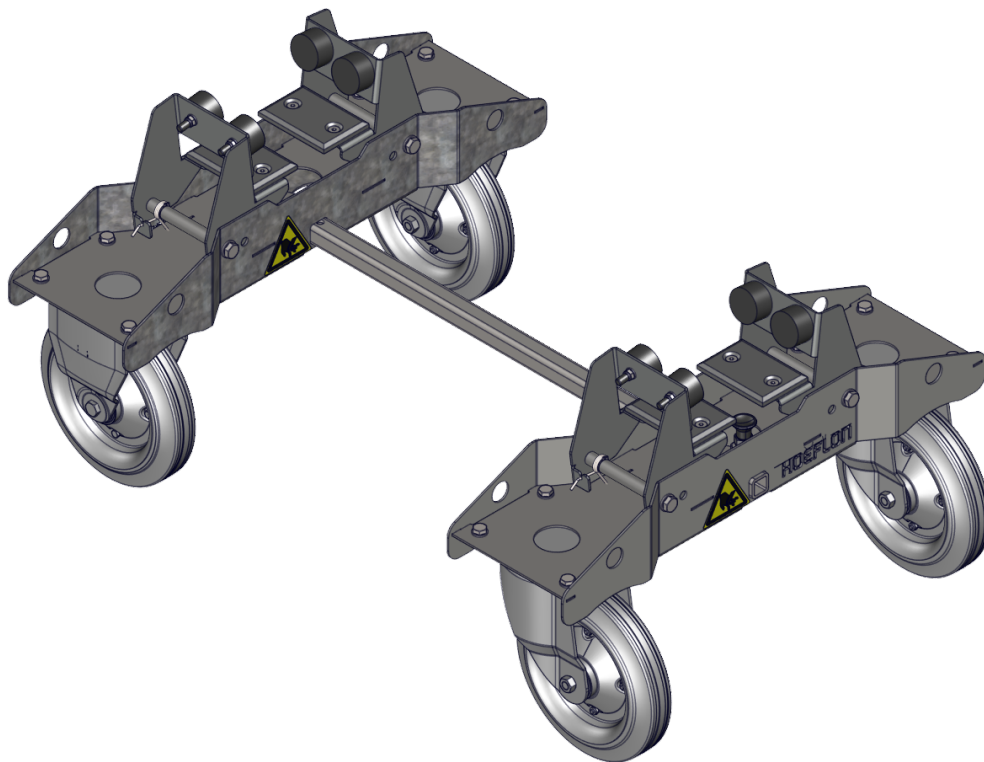


## Használati útmutató

### JT600 segédgém-kocsi



---

Az eredeti használati utasítás fordítása

Sorozatszám:

Szállítási dátum:

Hivatkozás: U.JT.00.00.HU

Verzió: 1.0



---

# Tartalomjegyzék

Felülvizsgálat .....	i
Tulajdonjogok .....	i
Előszó .....	ii
Általános szerződési feltételek .....	ii
Jótállás és felelősség .....	ii
Célközönség .....	iii
Figyelmeztető ikonok .....	iii
A használati útmutató felépítése .....	iii
<b>1. Bevezetés .....</b>	<b>1</b>
1.1 Rendeltetésszerű használat .....	1
1.2 Nem rendeltetésszerű használat .....	1
1.3 EK nyilatkozat .....	1
1.4 A típustábla magyarázata .....	1
<b>2. Biztonság .....</b>	<b>3</b>
2.1 Bevezetés .....	3
2.2 Személyzet .....	3
2.3 A beállítás során .....	4
2.4 A kocsi használata .....	4
2.5 Piktogramok .....	4
<b>3. Műszaki adatok .....</b>	<b>7</b>
3.1 Műszaki adatok .....	7
3.2 Méretek .....	7
<b>4. Leírás .....</b>	<b>9</b>
4.1 Fő részek .....	9
<b>5. Telepítés .....</b>	<b>11</b>
5.1 Konfiguráció .....	11
5.2 A bilincsek szélességének beállítása .....	12
5.3 A kocsi hosszának beállítása .....	13
<b>6. Üzemeltetés .....</b>	<b>15</b>
6.1 A segédgém kocsira helyezése .....	15
6.2 A kocsi használata .....	16
<b>7. Karbantartás .....</b>	<b>17</b>
<b>8. Hibaelhárítás .....</b>	<b>19</b>
8.1 A kocsi hibaelhárítása .....	19

<b>9. Szállítás és tárolás</b> .....	<b>21</b>
9.1 A kocsi tárolása .....	21
<b>10. Ártalmatlanítás</b> .....	<b>23</b>

## FELÜLVIZSGÁLAT

Felülvizsgálat	Megjelenés dátuma	Megjegyzések	A sorozatszámából
1.0	2024-07-01		2000-1896

### GYÁRTÓ

Hoeflon International B.V.  
Zwolleweg 2  
3771 NR Barneveld  
[www.hoeflon.com](http://www.hoeflon.com)

#### Általános kérdések

Tel: +31(0) 342 400 288  
E-mail: [info@hoeflon.com](mailto:info@hoeflon.com)

#### Technikai támogatás

E-mail: [support@hoeflon.com](mailto:support@hoeflon.com)

## TULAJDONJOGOK

Minden jog fenntartva. A kiadvány egyetlen részét sem lehet a Hoeflon International BV előzetes írásbeli engedélye nélkül másolni, tárolórendszerben tárolni, vagy bármilyen formában továbbítani, illetve bármilyen módon (elektronikusan vagy mechanikusan, beleértve a fénymásolást, felvétel készítést és egyéb más módot). Ez vonatkozik a kísérő rajzokra és táblázatokra is.

© Copyright 2024

## ELŐSZÓ

Köszönjük, hogy megvásárolta a Hoeflon T600 segédgém-kocsit. Reméljük, hogy élvezni fogja a használatát, és még sok éven át örömet leli benne.

Ez a felhasználói kézikönyv a Hoeflon T600 segédgém-kocsi kezelési útmutatóját tartalmazza. Ebben a felhasználói kézikönyvben kocsiként fogunk hivatkozni rá.

Olvassa el figyelmesen a felhasználói kézikönyvet, hogy megismerje a kocsi helyes működtetését és karbantartását. A dokumentumban szereplő ábrák csak illusztrációs célokat szolgálnak, és eltérhetnek az Ön által használt kocsitól.

A Hoeflon International B.V. azt ajánlja, hogy a felhasználói kézikönyv eredeti példányát, beleértve az összes mellékletet, tartsa egy biztonságos, központi helyen. A felhasználói kézikönyv egy másolatát pedig tartsa a munkavégzés helyén, a gép közelében.

## Általános szerződési feltételek

A Hoeflon International B.V. minden esetben kizárólag a vásárláskor érvényes Általános Szerződési Feltételeknek megfelelően szállítja a gépet. Ezek az Általános Szerződési Feltételek a [www.hoeflon.com](http://www.hoeflon.com) weboldalon található.

Bár a Hoeflon International BV minden ésszerű erőfeszítést megtett annak érdekében, hogy ez a felhasználói kézikönyv a lehető legpontosabb és leghasznosabb legyen, a Hoeflon International BV nem vállal semmilyen garanciát az itt közölt információk pontosságára vagy teljességére vonatkozóan.

A Hoeflon International B.V. elkötelezett amellett, hogy a felhasználói kézikönyvben szereplő információkat teljesen, pontosan és naprakészen tartsa. A Hoeflon International B.V. nem vállal felelősséget a hibák következményeiért, kivéve, ha a Hoeflon International B.V. akaratlagos vagy szándékos gondatlanságról van szó.

A Hoeflon International B.V. folyamatosan fejleszti és javítja termékeit, fenntartjuk a jogot, hogy a műszaki kivitelben bármikor, előzetes értesítés nélkül változtatásokat eszközöljünk.

Műszaki támogatásért forduljon Hoeflon kereskedőjéhez vagy a Hoeflon Support B.V.-hez.

## Jótállás és felelősség

A Hoeflon JT600 segédgém-kocsi megfelel az uniós irányelvek vonatkozó alapvető biztonsági és egészségügyi követelményeinek. A problémamentes használat érdekében gondosan tesztelték a gyárban. Ha a kocsival problémák merülnek fel, hagyja abba a használatát, és azonnal forduljon a Hoeflon kereskedőjéhez vagy a Hoeflon Support B.V.-hez.

A kocsit csak a segédgém szállítására használja, úgy ahogyan ebben a felhasználói kézikönyvben leírták. Más módon ne használja a kocsit.

Ne használja a kocsit, ha az törött.

Először javítsa meg a kocsit.

A Hoeflon International B.V. nem vállal felelősséget az alábbiakból eredő károkért vagy sérülésekért:

- ha nem tartja be a jelen használati útmutató utasításait,
- ha túllépi a gyári specifikációkat,
- ha nem tartják be a jogszabályi előírásokat.

Ne:

- módosítsa a kocsit,
- javítsa a kocsit saját maga,
- használjon nem engedélyezett cserealkatrészeket.

Ügyeljen arra, hogy a kocsit a jelen használati útmutatóban leírtaknak megfelelően tartsa karban.

## Célközönség

Ez a használati útmutató mindenkinek szól, aki a kocsival vagy azon dolgozik.



### Megjegyzés:

Bizonyosodjon meg arról, hogy elolvasta és teljes mértékben megértette a kompakt daru használati útmutatójának tartalmát.

Győződjön meg arról, hogy tudja, hogyan kell kezelni a kompakt darut.

Az ismerős és ismeretlen helyzetekben mindig maradjon biztonságban.

## Figyelmeztető ikonok

A felhasználói kézikönyvben szereplő utasításokat, ajánlásokat és figyelmeztetéseket a következő kifejezések és piktogramok kísérik. Olvassa el figyelmesen ezeket az utasításokat.



### Veszély!

Olyan nagyon veszélyes helyzetet azonosít, amely, ha nem kerül megelőzésre, halálhoz vagy nagyon súlyos sérüléshez vezethet.



### Figyelem!

Olyan veszélyes helyzetet azonosít, ahol fennáll a súlyos sérülés veszélye.



### Vigyázat!

Olyan helyzetet azonosít, amelyben a berendezés vagy a tulajdon megsérülhet; vagy fennáll a sérülés veszélye.



### Megjegyzés:

Fontos információkat azonosít, amelyek segítenek megérteni vagy beállítani a berendezést.

## A használati útmutató felépítése

Az **Előszó** ismerteti a kézikönyv célját, az általános feltételeket, a garanciát és a felelősséget, a célközönséget és az olvasónak szóló megjegyzéseket.

A **Bevezetés** a kocsi bemutatását tartalmazza.

A **Biztonságtechnika** felsorolja mindazokat a pontokat, amelyeket a felhasználónak tudnia kell a kocsival történő biztonságos munkavégzéshez.

A **Műszaki adatok** megadják a kocsi méreteit és műszaki adatait.

A **Leírás** ismerteti a kocsi fő alkotóelemeit és a különböző alkatrészek működését.

A **Telepítés** információkat tartalmaz az egyes alkatrészek csatlakoztatásáról.

Az **Üzemeltetés** a kocsi rendeltetésszerű használatára vonatkozó használati utasításokat tartalmaz.

A **Karbantartás** tájékoztatást ad a szükséges karbantartásokról.

A **Hibaelhárítás** felsorolja a lehetséges hibákat és azok elhárításának módját.

A **Szállítás és tárolás** a kocsi szállítására és tárolására vonatkozó ajánlásokat tartalmaz.

Az **Ártalmatlanítás** a kocsi ártalmatlanítására vonatkozó utasításokat tartalmazza.

---

# 1.

## Bevezetés

---

### 1.1 Rendeltetésszerű használat

Csak a Hoeflon C6(e), a C10(e) vagy a C30e kompakt daru szabványos segédgéméhez használja a kocsit.

A kocsit csak a segédgém tárolására vagy a segédgémnek a jelen kézikönyvben leírtak szerinti mozgatására használja.

### 1.2 Nem rendeltetésszerű használat

Ne használja a kocsit:

- a segédgémet egy másik járművel történő szállításra,
- utánfutóként egy másik jármű mögött,
- egy jib 5 segédgém szállítására,
- egy jib 9 segédgém szállítására.

### 1.3 EK nyilatkozat

A Hoeflon International B.V. kijelenti, hogy a kocsi megfelel az alkalmazandó európai irányelveknek. Az EK-megfelelőségi nyilatkozat a kocsival együtt biztosított dokumentáció részét képezi.

### 1.4 A típustábla magyarázata

A kocsithoz a gép adatait tartalmazó típustábla van rögzítve. Ne távolítsa el a típustáblát. A CE-jelölés azt jelzi, hogy a kocsi megfelel az Európai Gazdasági Térségre vonatkozó előírásoknak.

<b>HOEFLON</b> ®		CE 2006/42	CE
Zwolleweg 2	tel: +31(0)342 400288	<input type="text"/>	SP®
3771 NR Barneveld	info@hoefflon.com	<input type="text"/>	ANSI
THE NETHERLANDS	www.hoefflon.com		
Type	<input type="text"/>	Year	<input type="text"/>
Model	Hoeflon	Weight	<input type="text"/> KG
Serial No.	<input type="text"/>	Max. Capacity	<input type="text"/> KG

Típus	A gép típusa
Modell	A gép márkája
Sorozatszám	A gép sorozatszáma
Év	A gép gyártási éve
Tömeg	A gép tömege
Max. kapacitás	Maximális teherbírás

**Megjegyzés:**

Alkatrészek rendelésekor adja meg a típus- és a sorozatszámot.

---

# 2.

## Biztonság

---

### 2.1 Bevezetés

Bizonyosodjon meg arról, hogy elolvasta a kompakt daru és a kocsi kézikönyvét, és teljesen megértette azok tartalmát.

A munka megkezdése előtt bizonyosodjon meg arról is, hogy megértette és betartja a használattal kapcsolatos összes vonatkozó jogi előírást.

A kocsi használatakor:

- Tartson be minden figyelmeztetést és előírást.
- Tartsa be az összes vonatkozó nemzeti előírást a következők tekintetében:
  - a kocsival történő munkavégzés,
  - munkakörülmények,
  - munkavédelem.

A kocsi használatakor tartsa be az ebben a fejezetben található általános biztonsági óvintézkedéseket.

Mindig legyen tisztában az egyes alkatrészek súlyával.

Csak a megfelelő szerszámokat használja.

Tartsa tisztán a kocsit.

### 2.2 Személyzet



**Megjegyzés:**

Győződjön meg arról, hogy a daruval dolgozó személyzet minden tagja rendelkezik a szükséges jogosítványokkal és munkavállalási engedélyekkel, ahogyan azt a helyi törvények a képzésre és a felszerelési kompetenciára vonatkozóan előírják.

**Vigyázat!**

Mindig használjon jóváhagyott egyéni védőfelszerelést (PPE).

- Védősisak
- Munkavédelmi lábbeli
- Kesztyű
- Biztonsági szemüveg

A kezelőszemélyzetnek:

- alkalmasnak kell lennie a feladat elvégzésére.
- a daru működési sugarán kívül kell tartózkodnia.
- teljes mértékben ismerni kell a kompakt daru használati útmutatójának tartalmát.
- ismernie kell a berendezéshez kapcsolódó összes funkciót és szerelékét.
- legalább 18 évesnek kell lennie.

Ne:

- álljon kábítószer vagy alkohol hatása alatt.

## 2.3 A beállítás során

Alacsony sebességfokozatot és kis sebességet használjon, ha:

- a segédgémet a kocsira helyezi.
- a segédgémet a kocsiról leveszi.



Ügyeljen arra, hogy a kocsi sík és vízszintes felületen álljon.

Mielőtt a segédgémet a kocsira helyezi vagy onnan leveszi, győződjön meg arról, hogy a fékeket bekapcsolta.

## 2.4 A kocsi használata

A kocsit csak a segédgém ideiglenes tárolására használja.

Ne rakja szállítójárműre a segédgémet szállító kocsit.

Ne vontasson a kocsit, ha segédgém van rajta.

## 2.5 Piktogramok

Az alkalmazott piktogramok az alábbiak. Ne távolítsa el azokat. A hiányzó vagy sérült piktogramot azonnal pótolja!

Piktogram	Jelentése	Hely
	Figyelmeztetés a becsípődés veszélyére	A két váz elején és hátulján. A hosszabbító rúd mellett.



---

# 3.

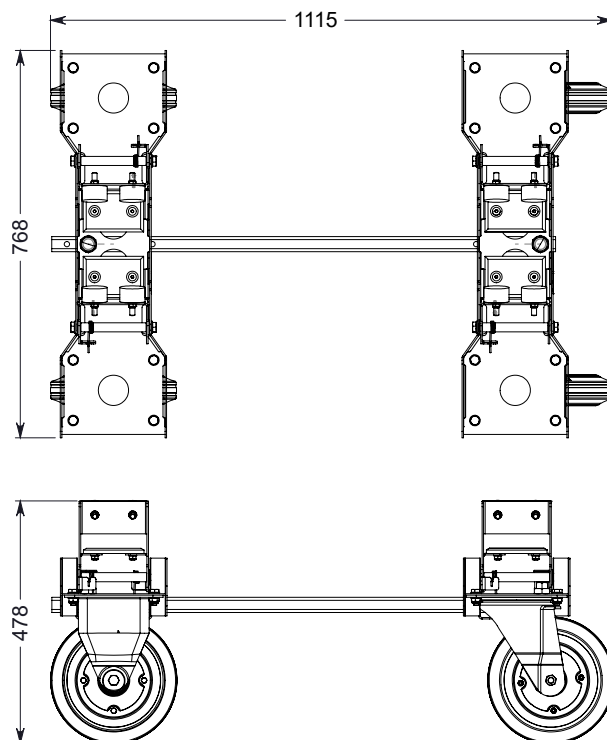
## Műszaki adatok

---

### 3.1 Műszaki adatok

Tömeg	45 kg
-------	-------

### 3.2 Méretek





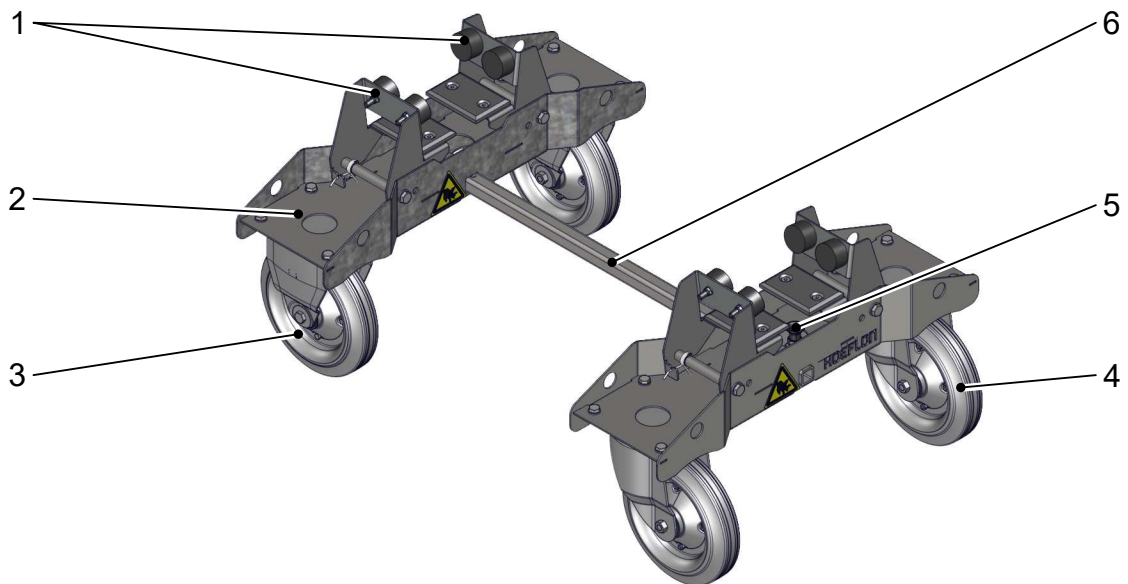
---

# 4.

## Leírás

---

### 4.1 Fő részek



1. Befogó bilincs
2. Váz
3. Fix kerék

4. Forgókerék
5. Hosszállítás
6. Gerinc



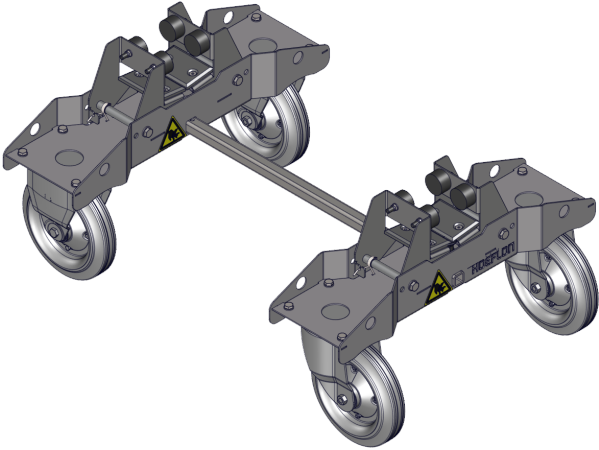
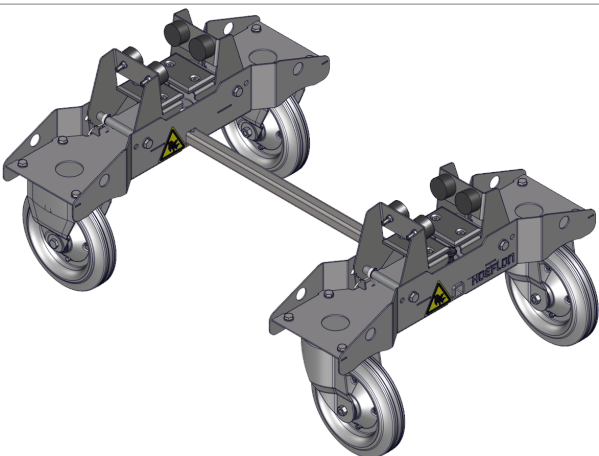
# 5.

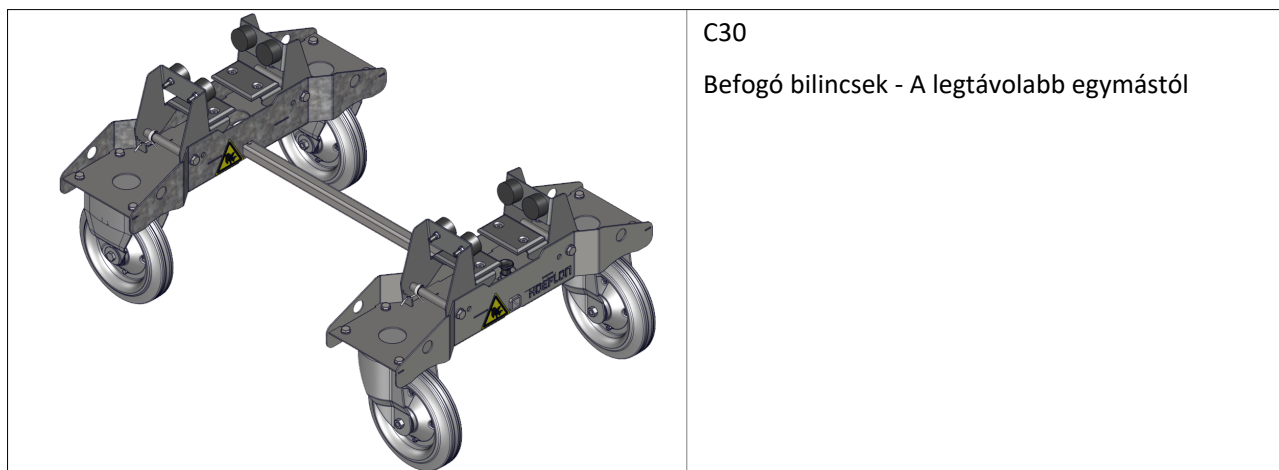
## Telepítés

### 5.1 Konfiguráció

Állítsa be a kocsi szélességét a segédgémhez.

A gerincen lévő külső furatokat csak a hossz beállításához használja.

	<p>C6 Befogó bilincsek - A legközelebb egymáshoz</p>
	<p>C10 Befogó bilincsek - A legközelebb egymáshoz</p>

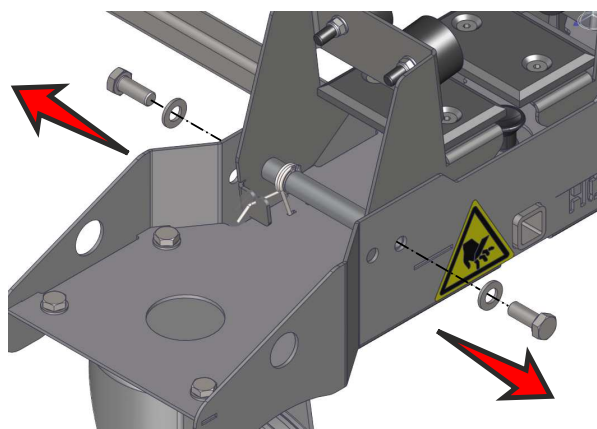


C30

Befogó bilincsek - A legtávolabb egymástól

## 5.2 A bilincsek szélességének beállítása

1. Távolítsa el a bilincset rögzítő csavarokat és az alátéteket.



### Megjegyzés:

A rugók tartják a bilincset a helyén. A bilincs váratlanul elmozdulhat.

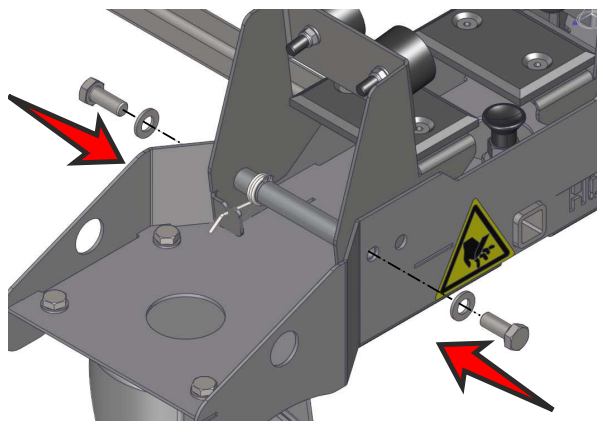
2. Mozgassa a bilincset kifelé (vagy befelé) a másik furatsorozathoz.



### Megjegyzés:

A tengely mindkét végén egy-egy alátét található. Ügyeljen arra, hogy ezek a tengelyen legyenek.

3. Tolja a bilincset úgy, hogy a furatok egy vonalban legyenek.
4. Tegye vissza a csavarokat és húzza meg.
5. Ismételje meg az 1 – 4. lépéseket a másik bilincsel.



**Megjegyzés:**

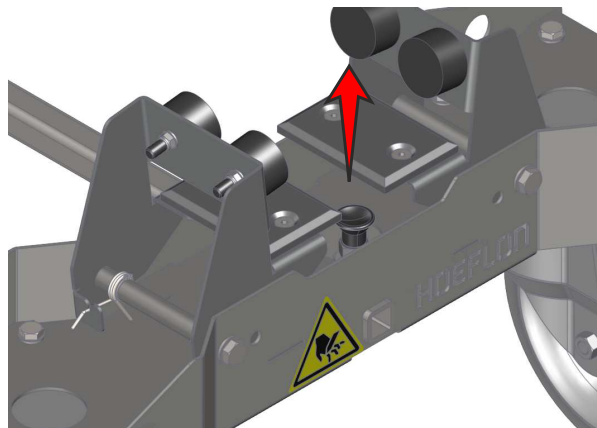
Győződjön meg arról, hogy a rugó megfelelő helyzetben van.

## 5.3 A kocsi hosszának beállítása

**Megjegyzés:**

A gerincen lévő külső furatokat csak a hossz beállításához használja.

1. Húzza FELFELÉ a két bilincs közötti csapot.
2. Mozgassa a vázat úgy, hogy a csap egy vonalba kerüljön a gerinc végéhez legközelebbi furattal (lásd a 5.1 Konfiguráció)
3. Engedje el a csapot.

**Megjegyzés:**

Győződjön meg arról, hogy a csap teljesen bepattan a reteszelőnyílásba.



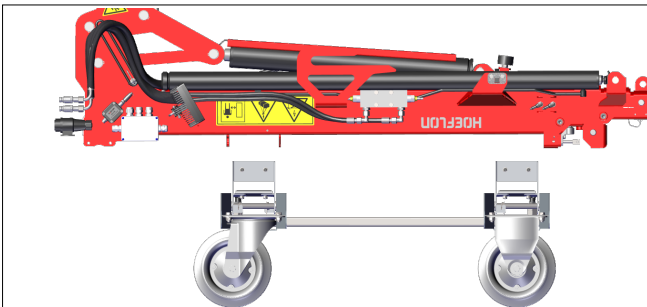
# 6.

## Üzemeltetés

### 6.1 A segédgém kocsira helyezése

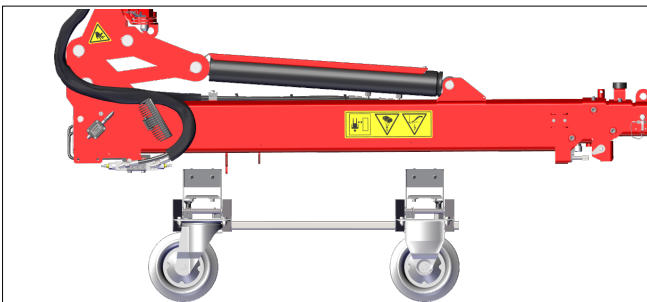
1. Tolja ki a gémet
2. Fordítsa le teljesen a segédgémet.
3. Tegye a kocsit a segédgém alá.

C6



A kocsi vége a két konzol közé kerül.

C10



A kocsi vége a konzolok és a munkalámpa közé kerül.



**Vigyázat!**

Legyen óvatos a hidraulikatömlőkkel.

**C30**

4. Lassan engedje le a segédgémet a kocsira.
5. A segédgém daruról történő eltávolításához olvassa el a daru használati útmutatóját.
6. Emelje fel a gémet

## 6.2 A kocsi használata

A kocsit csak a következőkre használja:

- a segédgém tárolására,
- a segédgém munkaterületen belül történő mozgatása.

Ne:

- tegye a segédgémet tartalmazó kocsit szállítójárműre,
- vontasson a kocsit, ha segédgém van rajta.

---

# 7.

## Karbantartás

---

A kocsi nem igényel karbantartást.

Győződjön meg arról, hogy a kocsi tiszta.



---

# 8.

## Hibaelhárítás

---

### 8.1 A kocsi hibaelhárítása

Meghibásodás	Lehetséges ok	Megoldás
A rögzítőcsapot nem lehet elmozdítani a kocsi hosszának beállításához.	A reteszelőcsap szennyezett.	Alaposan tisztítsa meg a rögzítőcsapot.
Az egyik kerék nem forog.	A kerék eltört.	Cserélje ki a kereket.



---

# 9.

## Szállítás és tárolás

---

### 9.1 A kocsi tárolása

1. Tisztítsa meg teljesen a kocsit.
2. Javítsa ki az összes sérült festést.
3. Vigyen fel egy vékony réteg zsírt azokra a részekre, melyek rozsdásodhatnak.
4. A kocsit száraz, hűvös és jól szellőző helyen tárolja.
5. Ügyeljen arra, hogy a tárolóhelyiségbe csak engedéllyel rendelkező személyek léphessenek be.



---

# 10.

## Ártalmatlanítás

---



**Megjegyzés:**

A hulladékok ártalmatlanításakor vegye figyelembe a helyi előírásokat.

A kocsi nem tartalmaz veszélyes, ártalmas vagy környezetre veszélyes anyagokat.

Ha már nem használható a kocsi, vigye el egy helyi újrahasznosító állomásra.

