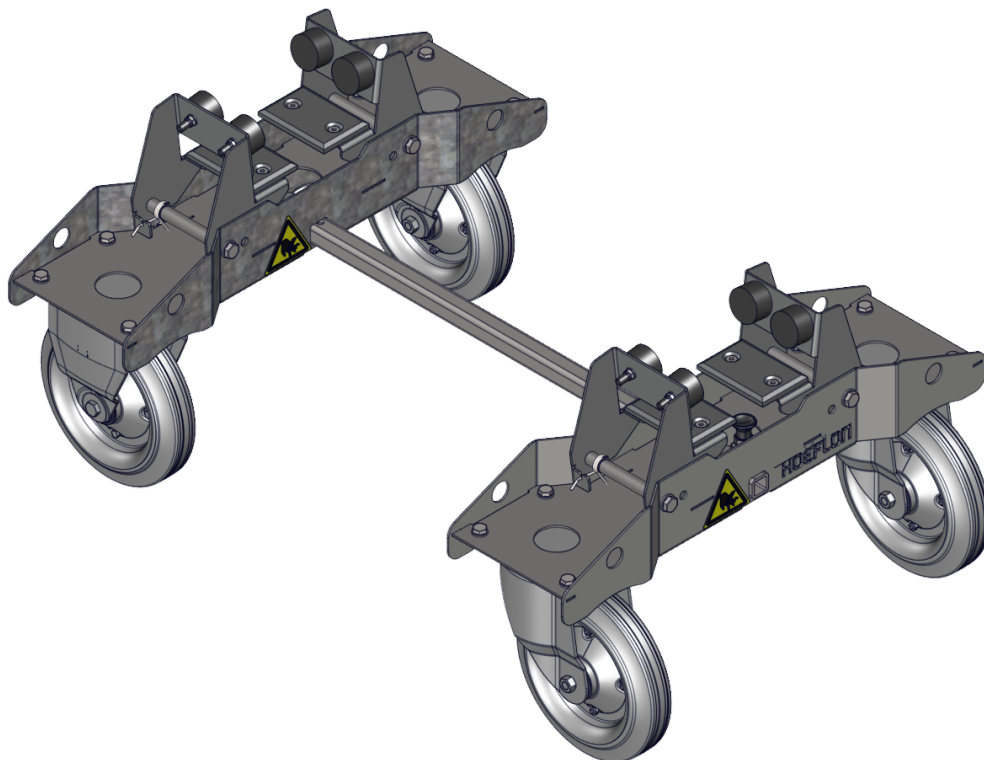


## Brugervejledning

### JT600 udliggervogn



---

Oversættelse af de originale instruktioner

Serienr.:

Leveringsdato:

Reference: U.JT.00.00.DA

Version: 1.0



---

# Indholdsfortegnelse

Revisionskontrol .....	i
Ejendomsrettigheder .....	i
Forord .....	ii
Generelle vilkår og betingelser .....	ii
Garanti og ansvar .....	ii
Målgruppe .....	iii
Advarselsikoner .....	iii
Brugervejledningens opbygning .....	iii
<b>1. Introduktion .....</b>	<b>1</b>
1.1 Anvendelsesformål .....	1
1.2 Utilsigtet brug .....	1
1.3 EF-erklæring .....	1
1.4 Typeskilt .....	1
<b>2. Sikkerhed .....</b>	<b>3</b>
2.1 Introduktion .....	3
2.2 Personale .....	3
2.3 Under opsætning .....	4
2.4 Brug af vognen .....	4
2.5 Piktogrammer .....	4
<b>3. Tekniske data .....</b>	<b>7</b>
3.1 Specifikationer .....	7
3.2 Mål .....	7
<b>4. Beskrivelse .....</b>	<b>9</b>
4.1 Hovedkomponenter .....	9
<b>5. Installation .....</b>	<b>11</b>
5.1 Konfiguration .....	11
5.2 Juster bredden på klemmerne .....	12
5.3 Indstilling af vognens længde .....	13
<b>6. Drift .....</b>	<b>15</b>
6.1 Placering af en udligger på vognen .....	15
6.2 Sådan bruges vognen .....	16
<b>7. Vedligeholdelse .....</b>	<b>17</b>
<b>8. Fejlfinding .....</b>	<b>19</b>
8.1 Fejlfinding på vognen .....	19

<b>9. Transport og opbevaring</b> .....	<b>21</b>
9.1 Opbevaring af vognen .....	21
<b>10. Bortskaffelse</b> .....	<b>23</b>

## REVISIONSKONTROL

Revision	Udgivelsesdato	Kommentarer	Fra serienummer
Endelig	01-07-2024		2000-1896

### FABRIKANT

Hoeflon International B.V.  
Zwolleweg 2  
3771 NR Barneveld  
[www.hoeflon.com](http://www.hoeflon.com)

### Generelle henvendelser

T: +31(0) 342 400 288  
E: [info@hoeflon.com](mailto:info@hoeflon.com)

### Teknisk support

E: [support@hoeflon.com](mailto:support@hoeflon.com)

## EJENDOMSRETTIGHEDER

Alle rettigheder forbeholdes. Ingen del af denne publikation må gengives, opbevares i et lagringsystem eller overføres i nogen form eller på nogen måde (elektronisk eller mekanisk, herunder fotokopiering, optagelse eller på anden vis) uden forudgående skriftlig tilladelse fra Hoeflon International B.V. Dette gælder også for de ledsagende tegninger og diagrammer.

© Copyright 2024

## FORORD

Tak, fordi du købte Hoeflon JT600 udliggervognen. Vi håber, at du bliver glad for at bruge den, og at du vil være glad for at bruge den i mange år fremover.

Denne brugervejledning indeholder betjeningsvejledningen til Hoeflon JT600 udliggervognen. I denne brugervejledning vil vi kalde den "vognen".

Læs denne brugervejledning omhyggeligt for at gøre dig fortrolig med korrekt betjening og vedligeholdelse af vognen. Figurerne i dette dokument er kun til illustration og kan være forskellige fra vognen i din situation.

Hoeflon International B.V. anbefaler, at du opbevarer det originale eksemplar af denne brugervejledning, inklusive alle bilag, på et sikkert, centralt sted. Opbevar en kopi af denne brugervejledning i nærheden af maskinen på arbejdspladsen.

## Generelle vilkår og betingelser

I alle tilfælde leverer Hoeflon International B.V. maskinen udelukkende i overensstemmelse med de generelle vilkår og betingelser, der er gældende på købstidspunktet. Disse generelle vilkår og betingelser kan findes på webstedet [www.hoeflon.com](http://www.hoeflon.com).

Selv om Hoeflon International B.V. har gjort alle rimelige bestræbelser på at sikre, at denne brugervejledning er så nøjagtig og nyttig som muligt, giver Hoeflon International B.V. ingen garantier med hensyn til nøjagtigheden eller fuldstændigheden af de oplysninger, der er indeholdt heri.

Hoeflon International B.V. er forpligtet til at holde oplysningerne i denne brugervejledning fuldstændige, nøjagtige og opdaterede. Hoeflon International B.V. påtager sig intet ansvar for konsekvenserne af fejl, undtagen i tilfælde af forsætlig hensigt eller bevidst hensynsløshed fra Hoeflon International B.V.'s side.

Hoeflon International B.V. udvikler og forbedrer løbende sine produkter, og vi forbeholder os ret til at foretage ændringer i det tekniske design til enhver tid uden forudgående varsel.

For teknisk support bedes du tale med din Hoeflon-forhandler eller med Hoeflon Support B.V.

## Garanti og ansvar

Hoeflon JT600 udliggervognen er i overensstemmelse med de gældende grundlæggende sikkerheds- og sundhedskrav i EU-direktiverne. Den er blevet omhyggeligt testet for problemfri brug på fabrikken. Hvis der opstår problemer med vognen, skal du stoppe med at bruge den og straks kontakte din Hoeflon-forhandler eller Hoeflon Support B.V.

Brug kun vognen til at transportere en udligger som beskrevet i denne brugervejledning. Brug ikke vognen på nogen anden måde.

Brug ikke vognen, hvis:

Reparer vognen først.

Hoeflon International B.V. er ikke ansvarlig for nogen skade eller personskaade som følge af:

- manglende overholdelse af instruktionerne i denne brugervejledning
- overskridelse af fabriksspecifikationerne
- ikke at overholde de juridiske krav.

Du må ikke:

- modificere vognen,
- reparere vognen selv,
- bruge uautoriserede reservedele.

Sørg for at vedligeholde vognen korrekt som beskrevet i denne brugervejledning.

## Målgruppe

Denne brugervejledning er beregnet til alle, der arbejder med eller på vognen.



### Bemærk

Sørg for, at du har læst og fuldt ud forstået indholdet i brugervejledningen til kompaktkranen.

Sørg for, at du ved, hvordan man betjener kompaktkranen.

Sørg altid for sikkerheden i både velkendte og ukendte situationer.

## Advarselsikoner

Anvisninger, anbefalinger og advarsler i denne brugervejledning ledsages af følgende termer og piktogrammer. Læs disse instruktioner omhyggeligt.



### Fare

Identificerer en meget farlig situation, som, hvis den ikke forhindres, kan resultere i død eller meget alvorlige skader.



### Advarsel

Identificerer en farlig situation, hvor der er risiko for alvorlig personskade.



### Forsigtig

Identificerer en situation, hvor udstyr eller ejendom kan blive beskadiget, eller hvor der er risiko for personskade.



### Bemærk

Identificerer vigtige oplysninger, der hjælper dig med at forstå eller justere udstyret.

## Brugervejledningens opbygning

**Forordet** beskriver formålet med vejledningen, generelle vilkår og betingelser, garanti og ansvar, målgruppe og noter til læseren.

**Introduktion** indeholder en introduktion til vognen.

**Sikkerhed** viser alle de punkter, brugeren skal kende for at arbejde sikkert med vognen.

**Tekniske data** viser vognens dimensioner og specifikationer.

**Beskrivelse** beskriver hovedkomponenterne i vognen og betjeningen af de forskellige komponenter.

**Installation** giver information om montering af hver komponent.

**Betjening** giver betjeningsvejledning til den tilsigtede brug af vognen.

**Vedligeholdelse** giver information om den nødvendige vedligeholdelse.

**Fejlfinding** viser mulige fejl, og hvordan man afhjælper dem.

**Transport og opbevaring** giver anbefalinger til transport og opbevaring af vognen.

**Bortskaffelse** giver instruktioner til bortskaffelse af vognen.

---

# 1.

## Introduktion

---

### 1.1 Anvendelsesformål

Brug kun vognen til standardudliggeren på en Hoeflon C6(e), en C10(e) eller en C30e kompaktkran.

Brug kun vognen til at sætte en udligger til opbevaring eller til at flytte en udligger som beskrevet i denne vejledning.

### 1.2 Utilsigtet brug

Brug ikke vognen:

- til at transportere udliggeren med et andet køretøj,
- som anhænger bag et andet køretøj,
- til at transportere en Jib 5,
- til at transportere en Jib 9.

### 1.3 EF-erklæring

Hoeflon International B.V. erklærer, at vognen er i overensstemmelse med de gældende europæiske direktiver. EF-overensstemmelseserklæringen er en del af den dokumentation, der følger med vognen.

### 1.4 Typeskilt

Et typeskilt med maskindata er fastgjort til vognen. Typeskiltet må ikke fjernes. CE-mærket angiver, at vognen er i overensstemmelse med de gældende standarder for det europæiske økonomiske område.

<b>HOEFLON</b> ®		CE 2006/42	CE
Zwolleweg 2	tel: +31(0)342 400288	<input type="text"/>	SP®
3771 NR Barneveld	info@hoefflon.com	<input type="text"/>	ANSI
THE NETHERLANDS	www.hoefflon.com		
Type	<input type="text"/>	Year	<input type="text"/>
Model	Hoeflon	Weight	<input type="text"/> KG
Serial No.	<input type="text"/>	Max. Capacity	<input type="text"/> KG

Type	Maskintypen
Model	Maskinens mærke
Serienr.	Maskinens serienummer
År	Det år, hvor maskinen blev bygget
Vægt	Maskinens vægt
Maks. kapacitet	Maksimal arbejdsbyrde

**Bemærk**

Oplys typenummer og serienummer ved bestilling af reservedele.

---

# 2.

## Sikkerhed

---

### 2.1 Introduktion

Sørg for, at du har læst brugervejledningen til kompaktkranen og til vognen, og at du forstår deres indhold fuldt ud.

Sørg for, at du forstår og overholder alle gældende lovkrav om brug, før du begynder at arbejde.

Ved brug af vognen:

- Overhold alle advarsler og regler.
- Overhold alle gældende nationale bestemmelser om:
  - arbejde med vognen
  - arbejdsforhold
  - arbejdssikkerhed.

Overhold de generelle sikkerhedsregler i dette kapitel, når du bruger vognen.

Vær altid opmærksom på komponenternes vægt.

Brug kun det korrekte værktøj.

Hold vognen ren.

### 2.2 Personale



#### Bemærk

Sørg for, at alt personale, der arbejder med kranen, har de nødvendige certifikater og arbejdstilladelser i henhold til den lokale lovgivning om uddannelse og udstyrskompetence.

**Forsigtig**

Brug altid godkendte personlige værnemidler (PPE).

- Sikkerhedshjelm
- Sikkerhedssko
- Handsker
- Sikkerhedsbriller

Alt driftspersonale skal:

- være i stand til at udføre opgaven.
- holde sig uden for kranens arbejdsradius.
- kende indholdet af brugervejledningen til kompaktkranen fuldt ud.
- være fortrolig med alle de funktioner og redskaber, der er forbundet med udstyret.
- være fyldt 18 år.

Du må ikke:

- være påvirket af stoffer eller alkohol.

## 2.3 Under opsætning

Brug lavt gear og lav hastighed, når du:

- placerer en udligger på vognen.
- fjerner en udligger fra vognen.



Sørg for, at vognen står på en plan og jævn overflade.

Sørg for, at bremserne er aktiveret, før du placerer en udligger på eller fjerner den fra vognen.

## 2.4 Brug af vognen


Brug kun vognen til midlertidig opmagasinering af en udligger.

Sæt ikke en vogn, der transporterer en udligger, på et transportkøretøj.

Bugsér ikke en vogn, hvis der er en udligger på den.

## 2.5 Piktogrammer

De anvendte piktogrammer er vist nedenfor. De må ikke fjernes. Udskift straks et manglende eller beskadiget piktogram!

Piktogram	Betydning	Placering
	Advarsel om fare for fastklemning	På forsiden og bagsiden af de to rammer. Ved siden af forlængelsesbjælken.



---

# 3.

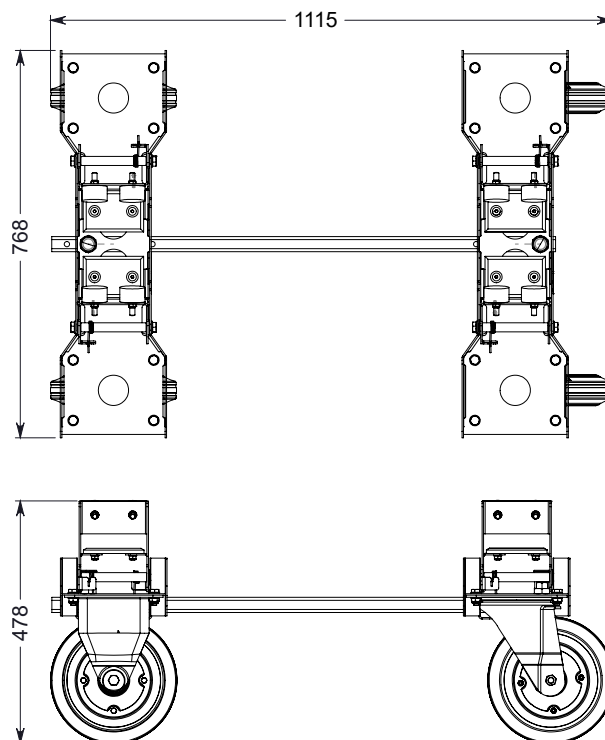
## Tekniske data

---

### 3.1 Specifikationer

Vægt	45 kg
------	-------

### 3.2 Mål





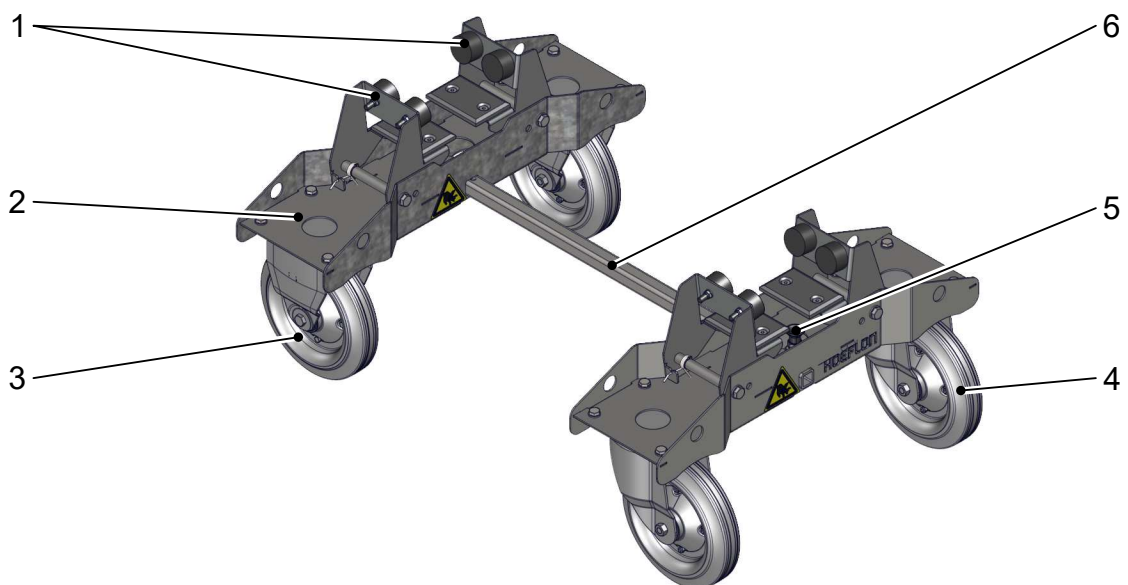
---

# 4.

## Beskrivelse

---

### 4.1 Hovedkomponenter



1. Udliggerklemme
2. Ramme
3. Fast hjul

4. Drejeligt hjul
5. Længdejustering
6. Vange



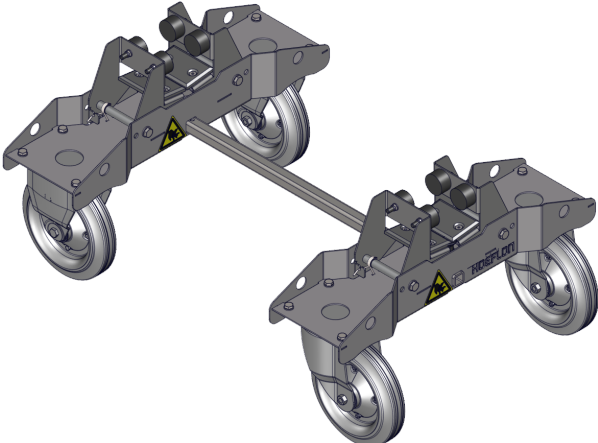
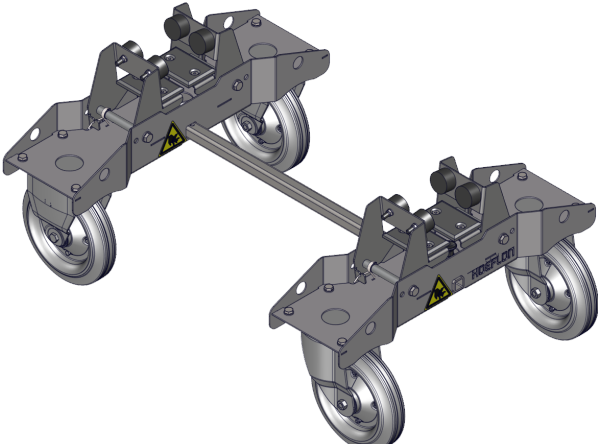
# 5.

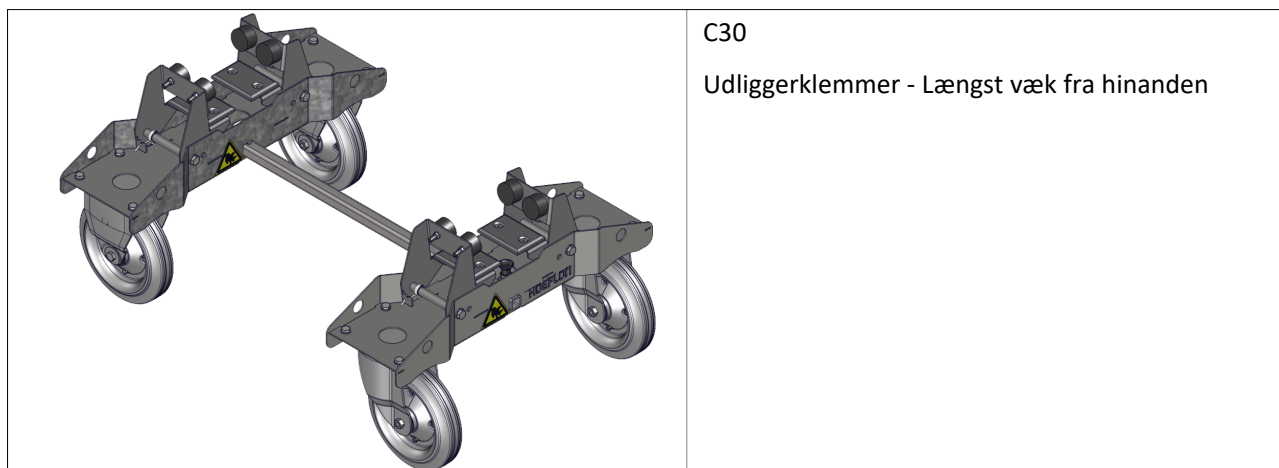
## Installation

### 5.1 Konfiguration

Juster vognens bredde, så den passer til din udligger.

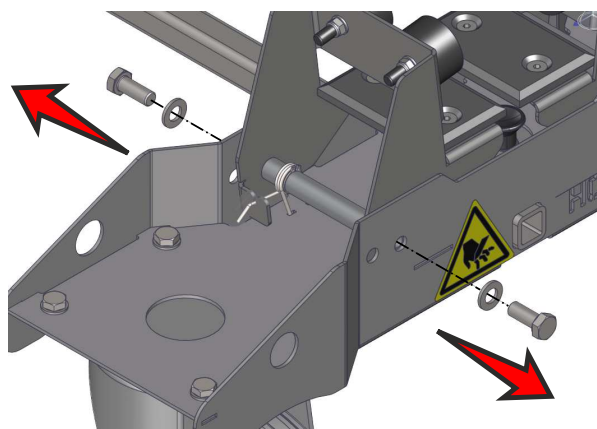
Brug kun de yderste huller i vangen til at indstille længden.

	<p>C6</p> <p>Udliggerklemmer - Tættest sammen</p>
	<p>C10</p> <p>Udliggerklemmer - Tættest sammen</p>



## 5.2 Juster bredden på klemmerne

1. Fjern boltene og ringene, der holder klemmen på plads.



### Bemærk

Klemmen holdes på plads af fjedre. Klemmen kan bevæge sig på en uventet måde.

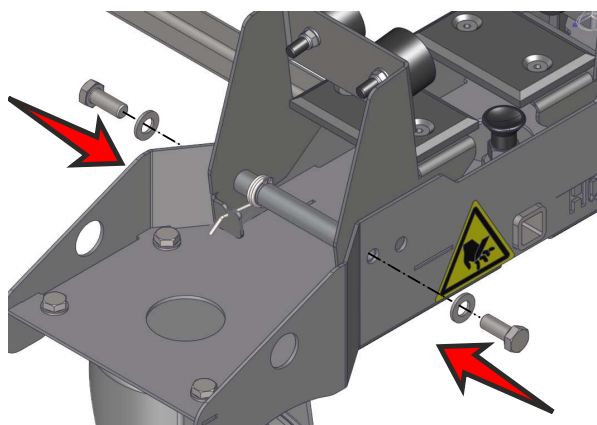
2. Flyt klemmen udad (eller indad) til det andet sæt huller.



### Bemærk

Der er en ring i hver ende af akslen. Sørg for, at de bliver siddende på akslen.

3. Skub klemmen, så hullerne flugter.
4. Sæt boltene på plads igen, og spænd dem.
5. Udfør trin 1 til 4 igen med den anden klemme.



**Bemærk**

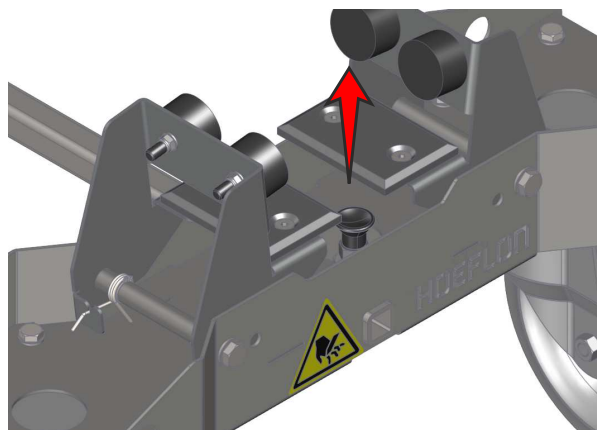
Sørg for, at fjederen går korrekt i indgreb.

## 5.3 Indstilling af vognens længde

**Bemærk**

Brug kun de yderste huller i vangen til at indstille længden.

1. Træk stiften mellem de to klemmer OP.
2. Flyt rammen, så stiften flugter med hullet tættest på enden af vangen (se 5.1 Konfiguration)
3. Slip stiften.

**Bemærk**

Sørg for, at stiften går helt i indgreb i låsehullet.



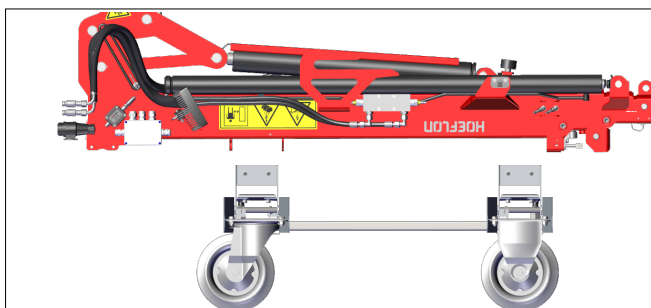
# 6.

## Drift

### 6.1 Placering af en udligger på vognen

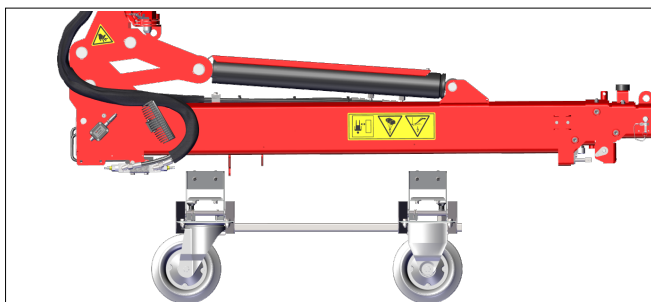
1. Kør kranarmen ud
2. Drej udliggeren helt ned.
3. Placer vognen under udliggeren.

C6



Enden af vognen placeres mellem de to beslag.

C10



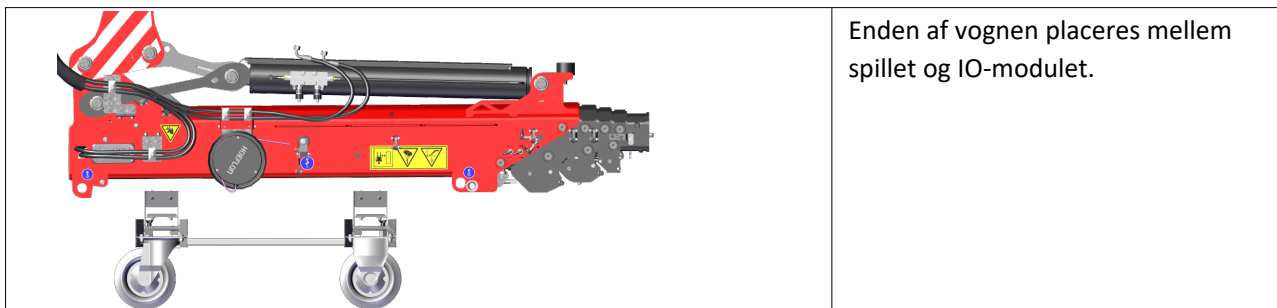
Enden af vognen placeres mellem beslagene og arbejdslyset.



**Forsigtig**

Vær forsigtig med hydraulikslangerne.

## C30



4. Sænk langsomt udliggeren ned på vognen
5. Se brugervejledningen til kranen for oplysninger om at afmontere udliggeren fra kranen.
6. Hæv kranarmen

## 6.2 Sådan bruges vognen

Brug kun vognen til at:

- sætte en udligger til opbevaring
- flytte en udligger rundt i arbejdsområdet.

Du må ikke:

- sætte en vogn med en udligger på et transportkøretøj
- bugsere en vogn, hvis der er en udligger på den.

---

# 7.

## Vedligeholdelse

---

Der er ingen nødvendig vedligeholdelse af vognen.

Sørg for, at vognen er ren.



---

# 8.

## Fejlfinding

---

### 8.1 Fejlfinding på vognen

Funktionsfejl	Mulig årsag	Afhjælpning
Man kan ikke flytte låsestiften for at justere vognens længde.	Låsestiften er snavset.	Rengør låsestiften helt.
Et hjul drejer ikke rundt.	Hjulet er gået i stykker.	Udskift hjulet.



---

# 9.

## Transport og opbevaring

---

### 9.1 Opbevaring af vognen

1. Gør vognen helt ren.
2. Reparer al beskadiget lakering.
3. Smør et tyndt lag fedt på de dele, der kan ruste.
4. Opbevar vognen på et tørt og køligt sted med god luftgennemstrømning.
5. Sørg for, at kun godkendte personer har adgang til opbevaringsområdet.



---

# 10.

## Bortskaffelse

---



### Bemærk

Følg de lokale regler, når du bortskaffer affaldsmateriale.

Der er ingen farlige, skadelige eller miljøskadelige materialer i vognen.

Aflever vognen på din lokale genbrugsstation, når den er udtjent.

