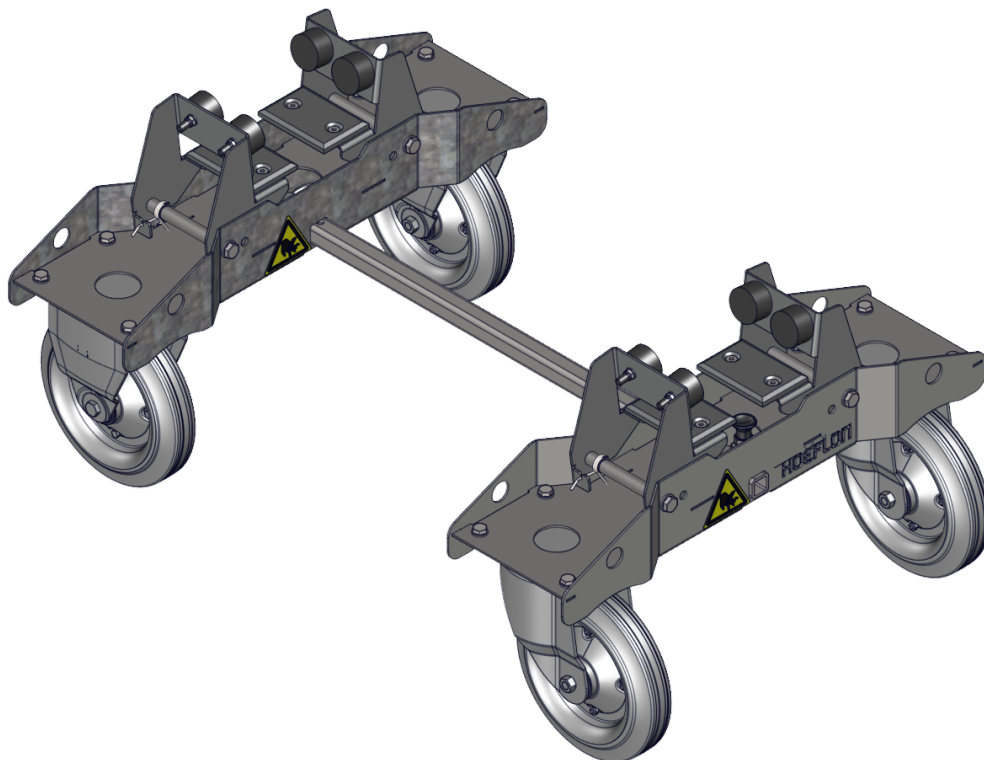


Brukerhåndbok

JT600 Jib trolley



Oversettelse av den originale håndboken

Serienr.:

Leveringsdato:

Referanse: U.JT.00.00.NO

Versjon: 1.0

Innholdsfortegnelse

Revisjonskontroll	i
Eiendomsrettigheter	i
Forord	ii
Generelle betingelser og vilkår	ii
Garanti og ansvar	ii
Målgruppe	iii
Varselikoner	iii
Brukerhåndbokens oppbygning	iii
1. Innledning	1
1.1 Tiltent bruk	1
1.2 Ikke tiltent bruk	1
1.3 EU-erklæring	1
1.4 Typeskilt	1
2. Sikkerhet	3
2.1 Innledning	3
2.2 Personell	3
2.3 Under konfigureringen	4
2.4 Bruk av transporttrallen	4
2.5 Piktogrammer	4
3. Tekniske data	7
3.1 Spesifikasjoner	7
3.2 Dimensjoner	7
4. Beskrivelse	9
4.1 Hovedkomponenter	9
5. Installasjon	11
5.1 Konfigurasjon	11
5.2 Justere bredden på klemmene	12
5.3 Stille inn lengden på transporttrallen	13
6. Drift	15
6.1 Legge en utligger på transporttrallen	15
6.2 Slik bruker du transporttrallen	16
7. Vedlikehold	17
8. Feilsøking	19
8.1 Feilsøking på transporttrallen	19

9. Transport og oppbevaring	21
9.1 Sette transporttrallen til oppbevaring	21
10. Avhending	23

REVISJONSKONTROLL

Revisjon	Publiseringsdato	Kommentarer	Fra serienummer
1.0	01-07-2024		2000-1896

PRODUSENT

Hoeflon International B.V.
Zwolleweg 2
3771 NR Barneveld
www.hoeflon.com

Generelle forespørsler

T: +31(0)342 400 288
E: info@hoeflon.com

Teknisk brukerstøtte

E: support@hoeflon.com

EIENDOMSRETTIGHETER

Alle rettigheter forbeholdes. Ingen del av denne publikasjonen kan reproduseres, oppbevares i et lagringssystem eller overføres i noen form eller på noen måte (elektronisk eller mekanisk, inkludert kopiering, opptak eller annet) uten skriftlig forhåndstillatelse fra Hoeflon International B.V. Dette gjelder også for tilhørende tegninger og diagrammer.

© Copyright 2024

FORORD

Takk for at du kjøper et Hoeflon JT600 Jib trolley. Vi håper at du får glede av å bruke det og at du vil ha gleden av å bruke det i mange år framover.

Denne brukerhåndboken inneholder bruksanvisningen for Hoeflon JT600 Jib trolley. I denne brukerhåndboken vil vi referere til den som transporttrallen.

Les denne brukerhåndboken nøye for å bli kjent med korrekt drift og vedlikehold av transporttrallen. Figurene i dette dokumentet er kun ment som illustrasjoner, og de kan avvike noe fra transporttrallen du har.

Hoeflon International B.V. anbefaler at du oppbevarer den originale brukerhåndboken, inkludert alle vedleggene, på et sikkert, tilgjengelig sted. Oppbevar en kopi av brukerhåndboken nær maskinen på arbeidsplassen.

Generelle betingelser og vilkår

I alle tilfeller leverer Hoeflon International B.V. maskinen utelukkende i henhold til generelle betingelser og vilkår som gjelder på kjøpstidspunktet. Disse generelle betingelser og vilkår finner du på nettsiden www.hoeflon.com.

Selv om Hoeflon International B.V. har gjort alt som rimelig kan forventes for å sørge for at informasjonen i denne brukerhåndboken er så presis og nyttig som mulig, kan Hoeflon International B.V. ikke gi noen garanti når det gjelder riktigheten eller fullstendigheten til informasjonen i håndboken.

Hoeflon International B.V. vil etter beste evne sørge for at informasjonen i denne brukerhåndboken er fullstendig, korrekt og oppdatert. Hoeflon International B.V. tar ikke ansvar for konsekvenser som måtte oppstå som følge av feil, med mindre disse feilene skyldes overlagte eller grovt uaktsomme handlinger fra Hoeflon International B.V.

Hoeflon International B.V. driver kontinuerlig forbedring og videreutvikling av produktene sine. Vi forbeholder oss retten til å foreta endringer i den tekniske designen og gjennomføre disse uten forvarsel.

Kontakt din forhandler eller Hoeflon Support B.V. for teknisk brukerstøtte.

Garanti og ansvar

Hoeflon JT600 Jib trolley er i samsvar med de grunnleggende sikkerhets- og helsekravene i EU-direktivene. Det har blitt nøye testet for problemfri bruk på fabrikken. Hvis transporttrallen har problemer, avslutt bruken av transporttrallen oppfyller og ta umiddelbart kontakt med Hoeflon-forhandleren eller Hoeflon Support B.V.

Bruk transporttrallen bare til å transportere en utligger som beskrevet i denne brukerhåndboken. Ikke bruk transporttrallen på noen annen måte.

Ikke bruk transporttrallen hvis:

Reparer transporttrallen først.

Hoeflon International B.V. er ikke ansvarlig for noen skade som følge av:

- at instruksjonene i denne brukerhåndboken ikke følges
- at fabrikkspesifikasjonene overskrides
- at de juridiske kravene ikke overholdes

IKKE:

- endre transporttrallen
- reparerer transporttrallen på egenhånd
- bruk uautoriserte reservedeler

Kontroller at du vedlikeholder transporttrallen riktig, slik det er beskrevet i denne brukerhåndboken.

Målgruppe

Denne brukerhåndboken er beregnet for alle som arbeider med eller på transporttrallen.



Merk!

Sørg for at du har lest og forstått innholdet i brukerhåndboken til kompaktkranen.

Sørg for at du vet hvordan du bruker kompaktkranen.

Hold deg alltid trygg i kjente og ukjente situasjoner.

Varselikoner

Instruksene, anbefalingene og advarslene i denne brukerhåndboken er ledsaget av følgende vilkår og piktogrammer. Les disse instruksene nøye.



Fare

Identifiserer en svært farlig situasjon som, hvis den ikke forhindres, kan føre til død eller svært alvorlig personskade.



Advarsel

Identifiserer en farlig situasjon der det er fare for alvorlig personskade.



Forsiktig

Identifiserer en situasjon der utstyr eller eiendom kan bli skadet, eller om det er fare for personskade.



Merk!

Identifiserer viktig informasjon for å hjelpe deg med å forstå eller justere utstyret.

Brukerhåndbokens oppbygning

Forord beskriver formålet med håndboken, generelle vilkår, garanti og ansvar, målgruppe og merknader for leseren.

Innledning inneholder en introduksjon til transporttrallen.

Sikkerhet omhandler alle punktene brukeren må kjenne til for å jobbe med transporttrallen på en sikker måte.

Tekniske data gir dimensjonene og spesifikasjonene til transporttrallen.

Beskrivelse beskriver hovedkomponentene på transporttrallen og hvordan de ulike komponentene betjenes.

Installasjon gir informasjon om tilkobling av hver komponent.

Drift inneholder en bruksanvisning for tiltenkt bruk av transporttrallen.

Vedlikehold gir informasjon om nødvendig vedlikehold.

Feilsøking har en liste med mulige feil og hvordan disse kan utbedres.

Transport og oppbevaring gir anbefalinger for transport og oppbevaring av transporttrallen.

Avfallshåndtering inneholder instruksjoner for kassering av transporttrallen.

1.

Innledning

1.1 Tiltent bruk

Bruk bare transporttrallen for standard utligger for Hoeflon C6(e), en C10(e) eller en C30e kompaktkran.

Bruk bare transporttrallen til å legge en utligger til oppbevaring eller flytte en utligger slik det er beskrevet i denne håndboken.

1.2 Ikke tiltent bruk

Ikke bruk transporttrallen:

- til å transportere utliggeren med et annet kjøretøy
- som en tilhenger bak et annet kjøretøy
- til å transportere en jib 5
- til å transportere en jib 9

1.3 EU-erklæring

Hoeflon International B.V. erklærer at transporttrallen oppfyller kravene i gjeldende europeiske direktiver. EU-samsvarserklæringen er en del av dokumentasjonen som leveres med transporttrallen.

1.4 Typeskilt

Et typeskilt som inneholder maskindata er montert på transporttrallen. Typeskiltet må ikke fjernes. CE-merket angir at transporttrallen samsvarer med gjeldende standarder i EØS.

HOEFLON ®		CE 2006/42	CE
Zwolleweg 2	tel: +31(0)342 400288	<input type="text"/>	SP®
3771 NR Barneveld	info@hoefflon.com	<input type="text"/>	ANSI
THE NETHERLANDS	www.hoefflon.com		
Type	<input type="text"/>	Year	<input type="text"/>
Model	Hoeflon	Weight	<input type="text"/> KG
Serial No.	<input type="text"/>	Max. Capacity	<input type="text"/> KG

Type	Type maskin
Modell	Merket til maskinen
Serienr.	Serienummeret til maskinen
År	Året maskinen ble bygget
Vekt	Vekt til maskinen
Maks kapasitet	Maksimal arbeidslast

**Merk!**

Oppgi typenummer og serienummer ved bestilling av deler.

2.

Sikkerhet

2.1 Innledning

Sørg for at du har lest håndboken for kompaktkranen og transporttrallen, og at du forstår innholdet.

Sørg for at du forstår og overholder alle gjeldende lovkrav for bruk før du begynner arbeidet.

Når du bruker transporttrallen:

- Følg alle advarsler og forskrifter.
- Følg alle gjeldende nasjonale forskrifter for:
 - arbeid med transporttrallen
 - arbeidsforhold
 - arbeidssikkerhet

Følg de generelle sikkerhetsreglene i dette kapitlet når du bruker transporttrallen.

Vær alltid oppmerksom på komponentenes vekt.

Bruk bare de riktige verktøyene.

Hold transporttrallen ren.

2.2 Personell



Merk!

Sørg for at alt personell som arbeider med kranen har de nødvendige godkjenninger og arbeidstillatelser som er spesifisert i lokale lover om opplæring og utstyrskompetanse.

**Forsiktig**

Bruk alltid godkjent personlig verneutstyr.

- Vernehjelm
- Vernesko
- Hansker
- Vernebriller

Alt driftspersonell skal:

- vær skikket til å gjøre oppgaven
- hold seg utenfor kranens driftsradius
- være fullstendig kjent med innholdet i brukerhåndboken til kompaktkranen
- være kjent med alle funksjoner og redskaper som er forbundet med utstyret
- være minst 18 år gamle

IKKE:

- være under påvirkning av narkotika eller alkohol.

2.3 Under konfigureringen

Bruk lavt gir og lav hastighet når du:

- legger en utligger på transporttrallen
- fjerner en utligger fra transporttrallen



Kontroller at transporttrallen står på flatt og vannrett underlag.

Kontroller at bremsene er på før du legger eller fjerner en utligger fra transporttrallen.

2.4 Bruk av transporttrallen


Bruk bare transporttrallen til å legge en utligger til oppbevaring.

Sett ikke en transporttralle som transporterer en utligger på et transportkjøretøy.

Slep ikke en transporttralle når den har en utligger.

2.5 Piktogrammer

Piktogrammene som er i bruk er vist under. Ikke fjern dem. Skift ut et manglende eller skadet piktogram umiddelbart!

Piktogram	Betydning	Plassering
	Advarsel for fastklemming	Foran og bak på de to rammene. Ved siden av forlengelsesstangen.

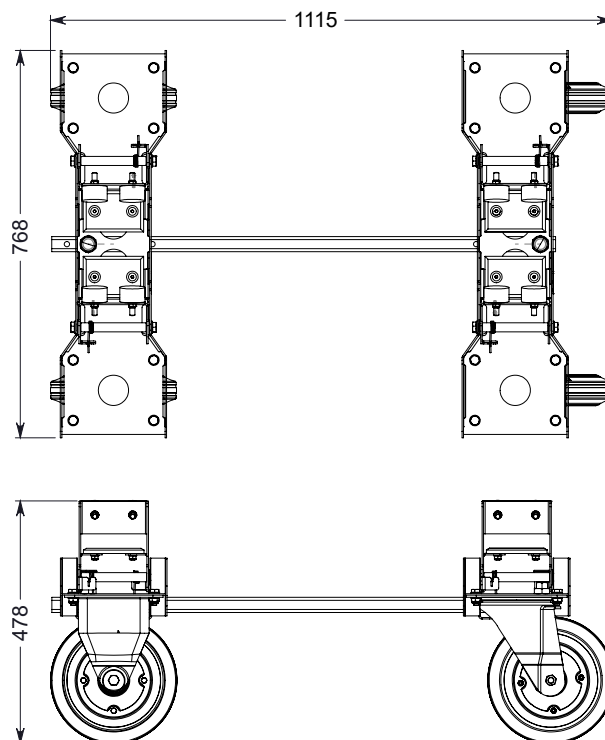
3.

Tekniske data

3.1 Spesifikasjoner

Vekt	45 kg
------	-------

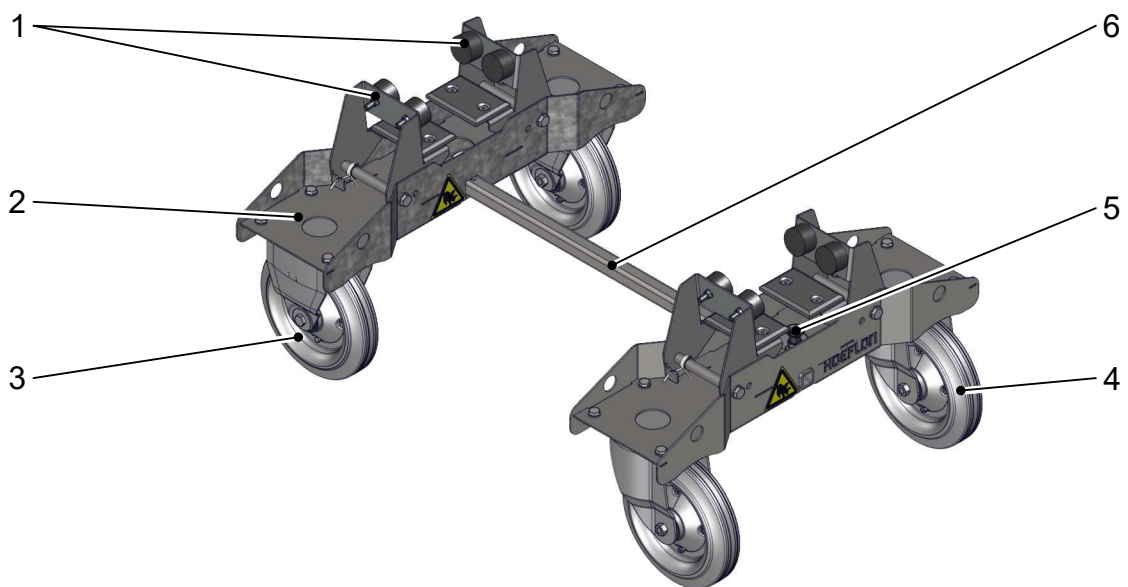
3.2 Dimensjoner



4.

Beskrivelse

4.1 Hovedkomponenter



1. Utliggerklemme
2. Ramme
3. Fast hjul

4. Svinghjul
5. Lengdejustering
6. Rygg

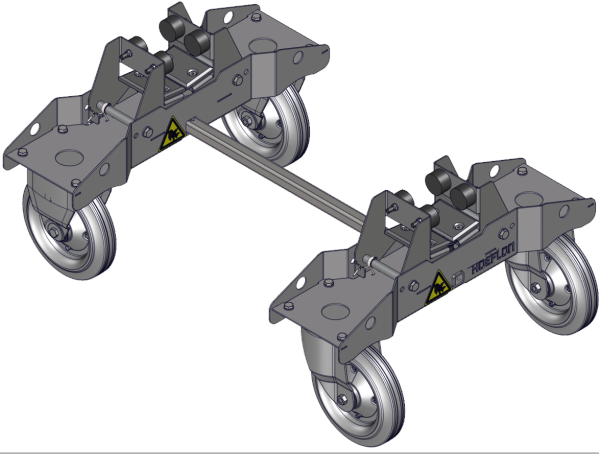
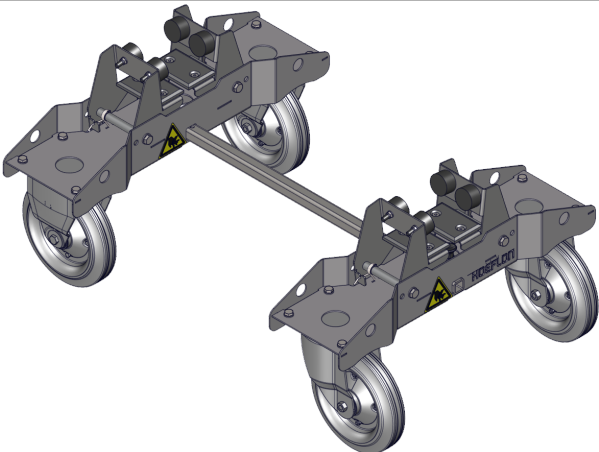
5.

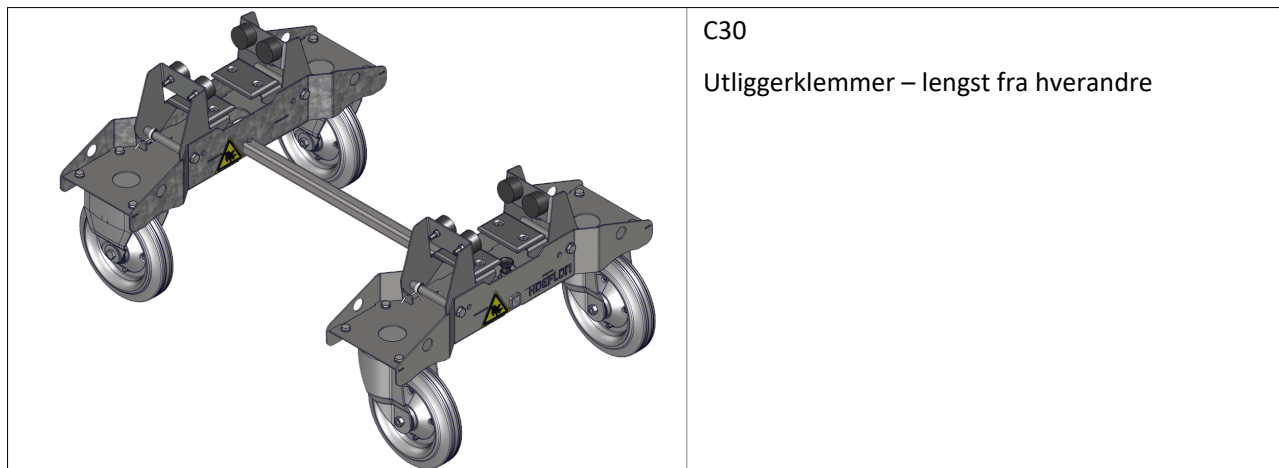
Installasjon

5.1 Konfigurasjon

Juster bredden på transporttrallen for å tilpasse den til utliggeren.

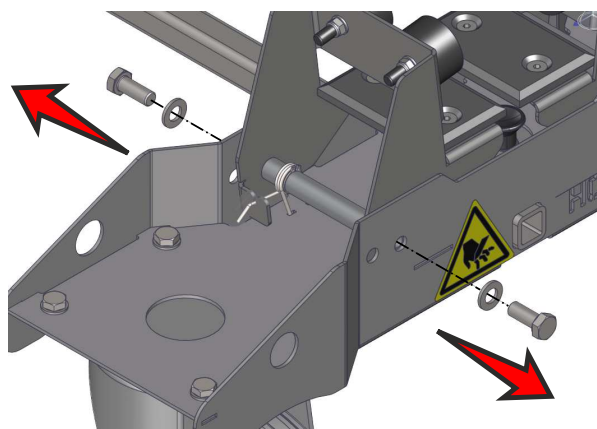
Bruk bare de ytre hullene i ryggen for å stille inn lengden.

	<p>C6 Utliggerklemmer – mest sammenklemt</p>
	<p>C10 Utliggerklemmer – mest sammenklemt</p>



5.2 Justere bredden på klemmene

1. Fjern boltene og ringene som holder klemmen i posisjon.



Merk!

Fjærer holder klemmen i posisjon. Klemmen kan bevege seg på uventet måte.

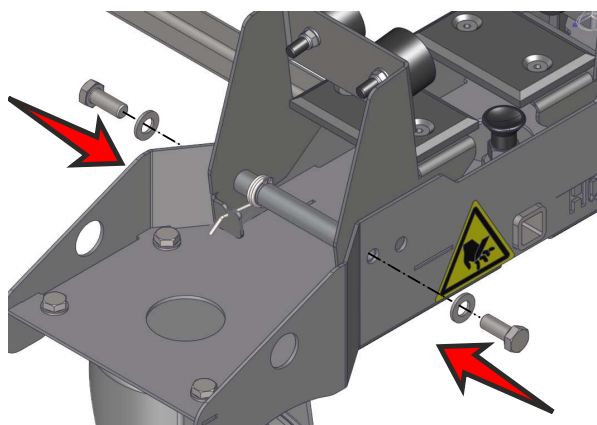
2. Flytt klemmen utover (eller innover) til det andre settet med huller.



Merk!

Det finnes en ring på hver ende av akselen. Kontroller at disse blir værende på akselen.

3. Skyv klemmen slik at hullene innrettes.
4. Sett boltene tilbake på plass og trekk til.
5. Utfør trinn 1 til 4 igjen med den andre klemmen.



**Merk!**

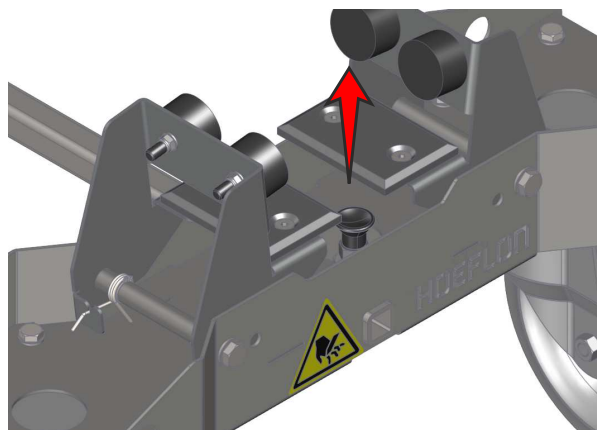
Kontroller at fjæren festes riktig.

5.3 Stille inn lengden på transporttrallen

**Merk!**

Bruk bare de ytre hullene i ryggen for å stille inn lengden.

1. Trekk pinnen OPP mellom de to klemmene.
2. Flytt rammen slik at pinnen innrettes i forhold til hullet nærmest enden av ryggen (see 5.1 Konfigurasjon)
3. Slipp opp pinnen.

**Merk!**

Kontroller at pinnen går helt inn i låsehullet.

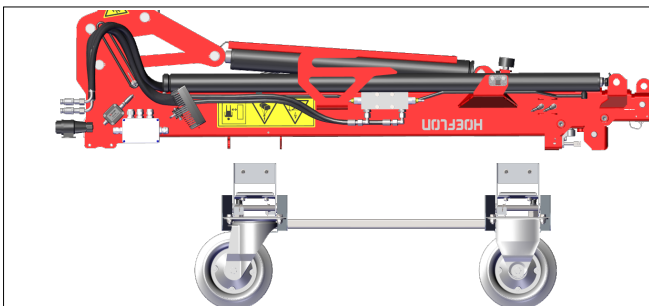
6.

Drift

6.1 Legge en utligger på transporttrallen

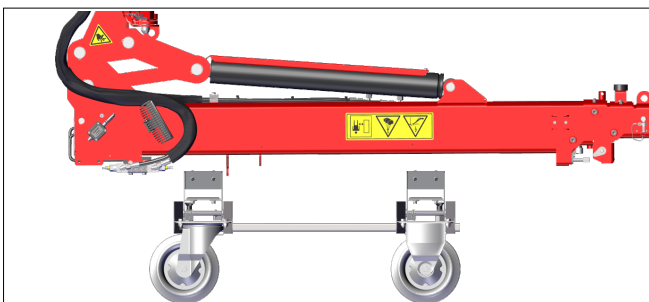
1. Forleng bom
2. Vend utliggeren helt ned.
3. Sett transporttrallen under utliggeren.

C6



Enden av transporttrallen går mellom de to brakettene.

C10

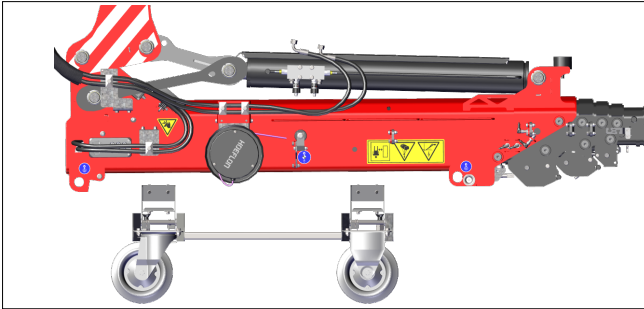


Enden av transporttrallen går mellom brakettene og arbeidsklemmen.



Forsiktig

Vær forsiktig med hydraulikkslangene.

C30

Enden av transporttrallen går mellom vinsj og IO-modulen.

4. Senk utliggeren sakte ned på transporttrallen
5. Se brukerhåndboken for kranen for hvordan du skal ta utliggeren av kranen.
6. Hev bommen

6.2 Slik bruker du transporttrallen

Bruk bare transporttrallen til å

- legge en utligger til oppbevaring
- flytte en utligger rundt på arbeidsområdet

IKKE:

- sett en transporttralle som inneholder en utligger på et transportkjøretøy
- slep en transporttralle når den har en utligger

7.

Vedlikehold

Transporttrallen er vedlikeholdsfri,
men sørg for at transporttrallen er ren.

8.

Feilsøking

8.1 Feilsøking på transporttrallen

Funksjonsfeil	Mulig årsak	Løsning
Du kan ikke flytte låsestiften for å justere transporttrallens lengde.	Låsestiften er skitten.	Rengjør låsestiften helt.
Et hjul roterer ikke.	Hjulet er ødelagt.	Skift ut hjulet.

9.

Transport og oppbevaring

9.1 Sette transporttrallen til oppbevaring

1. Rengjør transporttrallen helt.
2. Reparer all skadet lakk.
3. Påfør et tynt lag med fett på de delene som kan ruste.
4. Hold transporttrallen på et tørt og kjølig område med god luftstrøm.
5. Pass på at bare godkjente personer får adgang til lagringsområdet.

10.

Avhending



Merk!

Se lokale forskrifter når du kaster avfall.

Det finnes ingen farlige, skadelige eller miljøfarlige materialer i transporttrallen.

Ta transporttrallen til den lokale gjenvinningsstasjonen når den ikke lenger kan brukes.

