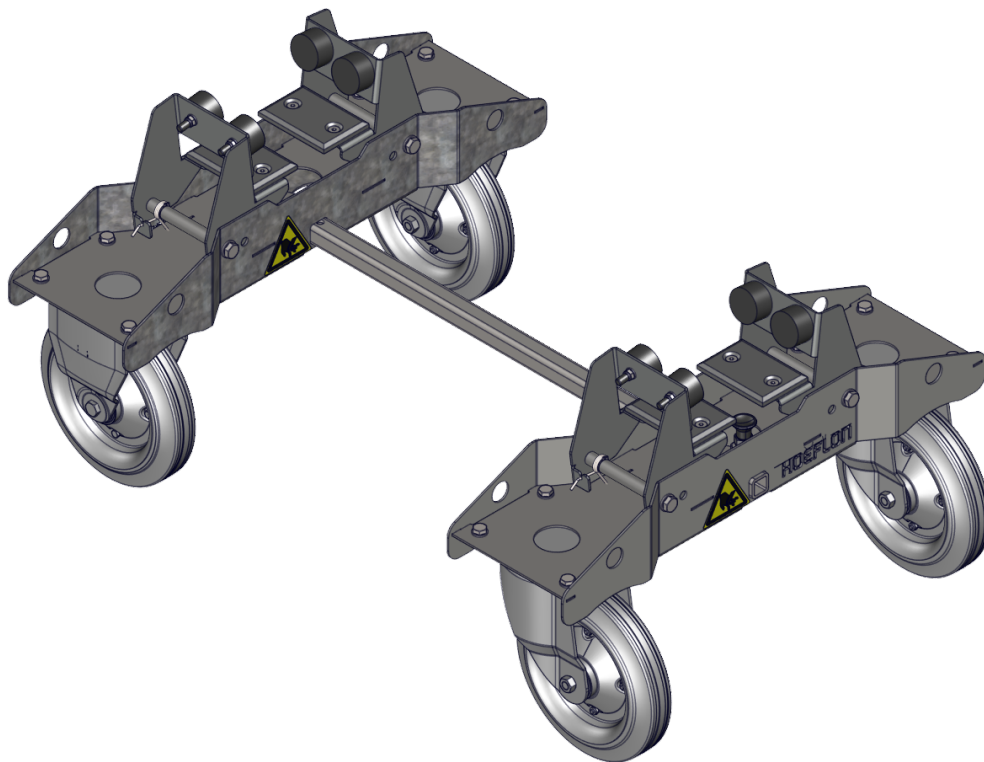


Guida per l'utente

Carrello JT600 per jib



Traduzione delle istruzioni originali

Numero di serie:

Data di consegna:

Riferimento: U.JT.00.00.IT

Versione: 1.0

Indice dei contenuti

Controllo di revisione	i
Diritti di proprietà	i
Prefazione	ii
Condizioni generali	ii
Garanzia e responsabilità	ii
Destinatari del documento	iii
Icone di avvertimento	iii
Struttura del manuale d'uso	iii
1. Introduzione	1
1.1 Uso previsto	1
1.2 Uso improprio	1
1.3 Dichiarazione CE	1
1.4 Targhetta di identificazione	1
2. Sicurezza	3
2.1 Introduzione	3
2.2 Personale	3
2.3 Durante l'impostazione	4
2.4 Utilizzo del carrello	4
2.5 Pittogrammi	4
3. Dati tecnici	7
3.1 Specifiche	7
3.2 Misure	7
4. Descrizione	9
4.1 Componenti principali	9
5. Installazione	11
5.1 Configurazione	11
5.2 Regolare la larghezza dei morsetti	12
5.3 Impostare la lunghezza del carrello	13
6. Funzionamento	15
6.1 Posizionare un jib nel carrello	15
6.2 Come utilizzare il carrello	16
7. Manutenzione	17
8. Risoluzione dei problemi	19
8.1 Risoluzione dei problemi del carrello	19

9. Trasporto e stoccaggio	21
9.1 Collocare il carrello in deposito	21
10. Smaltimento	23

CONTROLLO DI REVISIONE

Revisione	Data di pubblicazione	Commenti	Dal numero di serie
1.0	01-07-2024		2000-1896

PRODUTTORE

Hoeflon International B.V.
Zwolleweg 2
3771 NR Barneveld, Paesi Bassi

www.hoeflon.com

Richieste generali

T: +31(0) 342 400 288

E: info@hoeflon.com

Assistenza tecnica

E: support@hoeflon.com

DIRITTI DI PROPRIETÀ

Tutti i diritti riservati. Nessuna parte di questa pubblicazione può essere riprodotta, conservata in un sistema di archiviazione o trasmessa in qualsiasi forma o con qualsiasi mezzo (elettronico o meccanico, comprese fotocopie, registrazioni o altro) senza la preventiva autorizzazione scritta di Hoeflon International B.V. Questo vale anche per i disegni e i grafici allegati.

© Copyright 2024

PREFAZIONE

Grazie per aver acquistato il carrello Hoeflon JT600 per Jib. Confidiamo che il suo utilizzo risulti piacevole e che lo sia per molti anni a venire.

Il presente manuale d'uso contiene le istruzioni per l'uso del carrello Hoeflon JT600 per Jib. In questo manuale d'uso sarà richiamato semplicemente come carrello.

Leggere attentamente questo manuale d'uso per familiarizzarsi con il corretto funzionamento e la manutenzione del carrello. I dati riportati in questo documento sono forniti unicamente a scopo illustrativo e possono essere diversi da quelli del carrello nel caso specifico.

Hoeflon International B.V. raccomanda di conservare la copia originale del manuale d'uso, compresi tutti gli allegati, in un luogo sicuro e centrale. Conservare una copia di questo manuale d'uso vicino alla macchina sul posto di lavoro.

Condizioni generali

In tutti i casi, Hoeflon International B.V. consegna la macchina esclusivamente in base ai Termini e alle Condizioni generali applicabili al momento dell'acquisto. I presenti Termini e Condizioni Generali sono disponibili sul sito web www.hoeflon.com.

Sebbene Hoeflon International B.V. abbia compiuto ogni ragionevole sforzo per assicurare che il presente manuale d'uso sia il più accurato e utile possibile, Hoeflon International B.V. non fornisce alcuna garanzia in merito all'accuratezza o alla completezza delle informazioni in esso fornite.

Hoeflon International B.V. si impegna nel mantenere le informazioni contenute nel presente manuale d'uso complete, accurate e aggiornate. Hoeflon International B.V. non si assume alcuna responsabilità per le conseguenze di errori, eccettuato il caso di dolo o di deliberata imprudenza da parte di Hoeflon International B.V.

Hoeflon International B.V. sviluppa e migliora continuamente i propri prodotti e si riserva il diritto di apportare modifiche al progetto tecnico in qualsiasi momento senza preavviso.

Per l'assistenza tecnica, rivolgersi al proprio rivenditore Hoeflon o a Hoeflon Support B.V.

Garanzia e responsabilità

Il carrello Hoeflon JT600 Jib è conforme ai requisiti fondamentali di sicurezza e salute delle direttive UE. È stato accuratamente testato in fabbrica per garantire un utilizzo impeccabile. Se il carrello presenta problemi, interrompere l'uso e rivolgersi immediatamente al rivenditore Hoeflon o all'assistenza Hoeflon B.V.

Utilizzare il carrello solo per il trasporto di un jib come indicato nel presente manuale d'uso. Non utilizzare il carrello in nessun altro modo.

Non utilizzare il carrello se:

Prima riparare il carrello.

Hoeflon International B.V. non è responsabile per eventuali danni o lesioni derivanti da:

- mancato rispetto delle istruzioni del presente manuale d'uso,
- superamento delle specifiche di fabbrica,
- mancato rispetto dei requisiti di legge.

Non è consentito:

- modificare il carrello,
- riparare il carrello da soli,
- utilizzare parti di ricambio non autorizzate.

Assicurarsi di eseguire la corretta manutenzione del carrello come descritto nel presente manuale d'uso.

Destinatari del documento

Il presente manuale d'uso è destinato a tutti coloro che lavorano con o sul carrello.



Nota

Accertarsi di aver letto e compreso appieno il contenuto del manuale d'uso della gru compatta.
Assicurarsi di sapere come utilizzare la gru compatta.

Mantenersi sempre al sicuro in situazioni familiari e non.

Icone di avvertimento

Le istruzioni, le raccomandazioni e le avvertenze contenute nel presente manuale d'uso sono accompagnate dai seguenti termini e pittogrammi. Leggere attentamente queste istruzioni.



Pericolo

Identifica una situazione molto pericolosa che, se non prevenuta, può causare la morte o lesioni molto gravi.



Avvertimento

Identifica una situazione pericolosa in cui esiste il rischio di lesioni gravi.



Attenzione

Identifica una situazione in cui le attrezzature o i beni possono essere danneggiati o in cui vi è il rischio di lesioni.



Nota

Identifica informazioni importanti per aiutare l'utente a comprendere o regolare l'apparecchiatura.

Struttura del manuale d'uso

La **Prefazione** descrive lo scopo del manuale, i termini e le condizioni generali, la garanzia e la responsabilità, i lettori di destinazione e le note per il lettore.

L'**Introduzione** comprende una presentazione del carrello.

La sezione **Sicurezza** elenca tutti i punti che l'utente deve conoscere per lavorare in sicurezza con il carrello.

I **Dati tecnici** indicano le dimensioni e le specifiche del carrello.

La **Descrizione** illustra i componenti principali del carrello e il funzionamento dei suoi vari componenti.

La sezione **Installazione** fornisce informazioni sul montaggio di ciascun componente.

Funzionamento fornisce le istruzioni d'uso per l'uso previsto del carrello.

Manutenzione fornisce informazioni sulla manutenzione necessaria.

Risoluzione dei problemi elenca i possibili guasti e le modalità per risolverli.

Trasporto e stoccaggio fornisce raccomandazioni per il trasporto e lo stoccaggio del carrello.

Smaltimento fornisce le istruzioni per lo smaltimento del carrello.

1.

Introduzione

1.1 Uso previsto

Utilizzare il carrello solo per il jib standard di una gru compatta Hoeflon C6(e), C10(e) o C30e.

Utilizzare il carrello solo per collocare il jib in magazzino o per spostarlo come descritto nel presente manuale.

1.2 Uso improprio

Il carrello non deve essere utilizzato:

- per trasportare il jib con un altro veicolo,
- come rimorchio dietro un altro veicolo,
- per trasportare un jib 5,
- per trasportare un jib 9.

1.3 Dichiarazione CE

Hoeflon International B.V. dichiara che il carrello è conforme alle direttive europee applicabili. La dichiarazione di conformità CE fa parte della documentazione fornita con il carrello.

1.4 Targhetta di identificazione

Sul carrello è applicata una targhetta contenente i dati del carrello. Non rimuovere la targhetta. Il marchio CE indica che il carrello è conforme alle norme vigenti nello Spazio economico europeo.

HOEFLON ®		CE 2006/42	CE
Zwolleweg 2	tel: +31(0)342 400288	<input type="text"/>	SP®
3771 NR Barneveld	info@hoeflon.com	<input type="text"/>	ANSI
THE NETHERLANDS	www.hoeflon.com		
Type	<input type="text"/>	Year	<input type="text"/>
Model	Hoeflon	Weight	<input type="text"/> KG
Serial No.	<input type="text"/>	Max. Capacity	<input type="text"/> KG

Tipo	Il tipo di macchina
Modello	Il marchio della macchina
Numero di serie.	Il numero di serie della macchina
Anno	L'anno di costruzione della macchina
Peso	Il peso della macchina
Capacità massima	Portata massima

**Nota**

Al momento dell'ordine dei ricambi, indicare il numero di tipo e il numero di serie.

2.

Sicurezza

2.1 Introduzione

Assicurarsi di aver letto il manuale della gru compatta e del carrello e di averne compreso appieno il contenuto. Prima di iniziare il lavoro, accertarsi di aver compreso e rispettato tutti i requisiti legali concernenti il suo utilizzo. Quando si utilizza il carrello:

- Rispettare tutti gli avvertimenti e le norme.
- Rispettare tutte le normative nazionali vigenti su:
 - lavorare con il carrello,
 - condizioni di lavoro,
 - sicurezza sul lavoro.

Durante l'utilizzo del carrello, rispettare le precauzioni generali di sicurezza riportate nel presente capitolo. Tenere sempre presente il peso dei componenti. Utilizzare solo utensili idonei. Mantenere pulito il carrello.

2.2 Personale



Nota

Assicurarsi che tutto il personale che lavora con la gru abbia le licenze e i permessi di lavoro necessari, come specificato dalle leggi locali in materia di formazione e competenza delle attrezzature.

**Attenzione**

Utilizzare sempre dispositivi di protezione individuale (DPI) approvati.

- Elmetto
- Scarpe di sicurezza
- Guanti
- Occhiali di sicurezza

Tutto il personale operativo deve:

- essere in grado di svolgere il compito,
- tenersi al di fuori del raggio d'azione della gru,
- conoscere a fondo il contenuto del manuale d'uso della gru compatta,
- conoscere tutte le funzioni e gli accessori associati all'apparecchiatura,
- avere almeno 18 anni d'età.

Non è consentito:

- operare sotto l'effetto di stupefacenti o alcol.

2.3 Durante l'impostazione

Usare una marcia bassa e una velocità ridotta durante le seguenti operazioni:

- posizionare un jib nel carrello,
- rimuovere un jib dal carrello.



Assicurarsi che il carrello si trovi su una superficie piana e livellata.

Assicurarsi che i freni siano inseriti e in funzione prima di posizionare un jib sul carrello o di rimuoverlo.

2.4 Utilizzo del carrello


Utilizzare il carrello solo per collocare temporaneamente il jib in un deposito.

Non caricare un carrello che trasporta un jib su un veicolo da trasporto.

Non trainare un carrello se contiene un jib.

2.5 Pittogrammi

I pittogrammi utilizzati sono raffigurati di seguito. Non rimuoverli. Sostituire immediatamente un pittogramma mancante o danneggiato!

Pittogramma	Significato	Posizione
	Avvertimento sul pericolo di intrappolamento	Sui lati anteriore e posteriore dei due telai. Sul fianco della barra di prolunga.

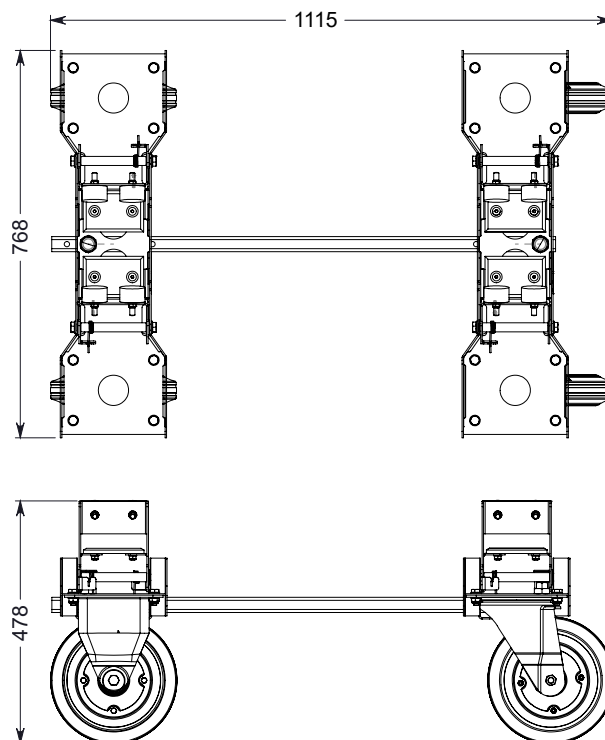
3.

Dati tecnici

3.1 Specifiche

Peso	45kg
------	------

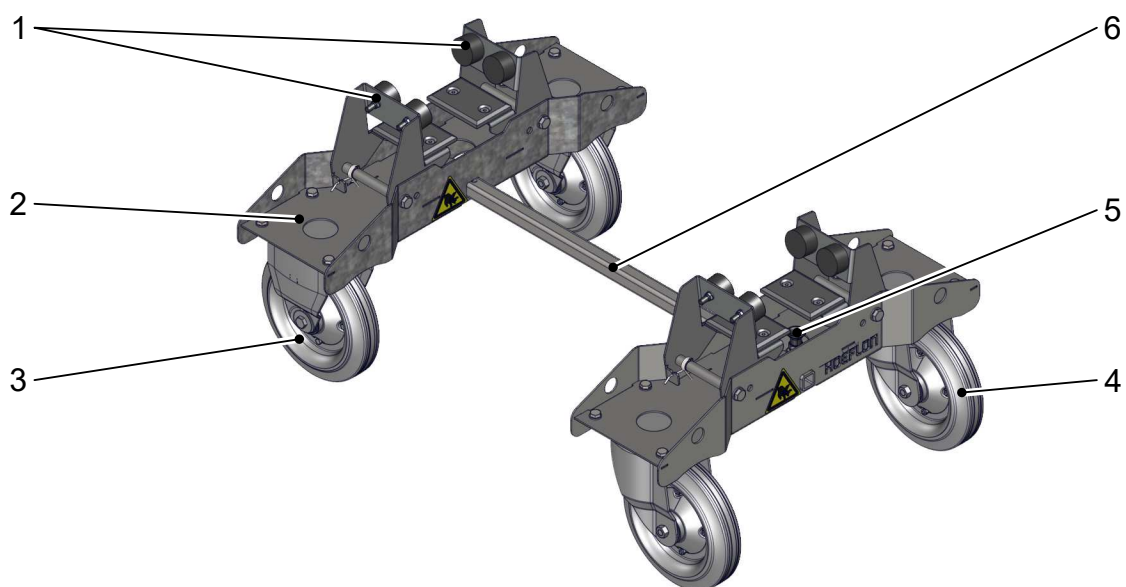
3.2 Misure



4.

Descrizione

4.1 Componenti principali



1. Morsetto per il jib
2. Telaio
3. Ruota fissa

4. Ruota girevole
5. Regolazione della lunghezza
6. Longherone

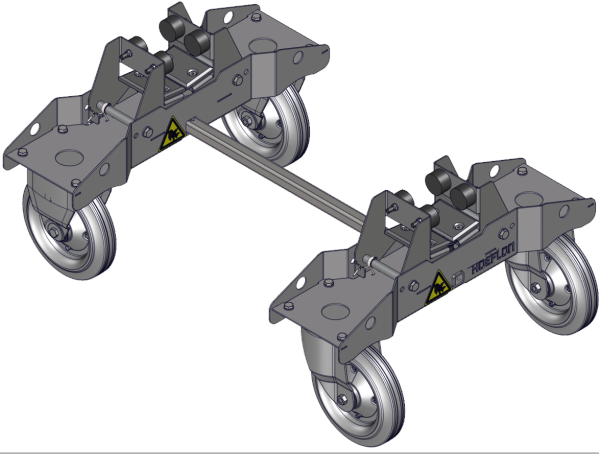
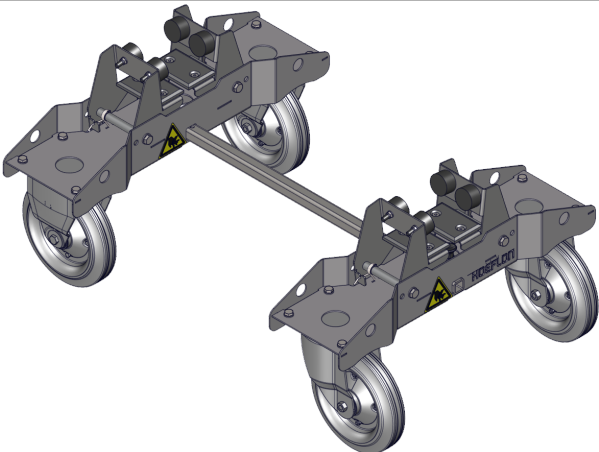
5.

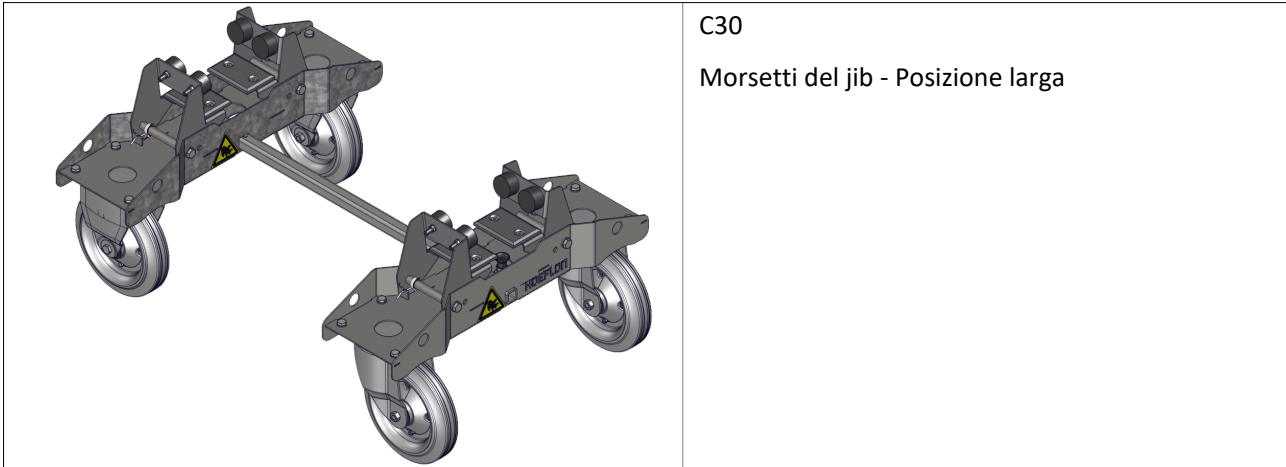
Installazione

5.1 Configurazione

Adeguare la larghezza del carrello al jib interessato.

Per impostare la lunghezza, utilizzare solo i fori esterni del longherone.

	<p>C6 Morsetti del jib - Posizione stretta</p>
	<p>C10 Morsetti del jib - Posizione stretta</p>

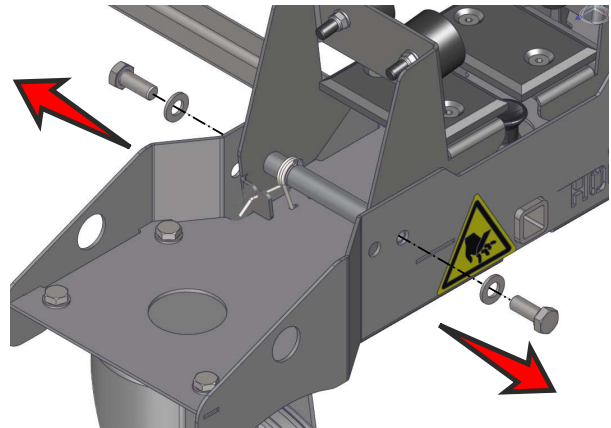


C30

Morsetti del jib - Posizione larga

5.2 Regolare la larghezza dei morsetti

1. Rimuovere i bulloni e le rondelle che tengono in posizione il morsetto.



Nota

Le molle trattengono il morsetto in posizione. Il morsetto può muoversi in modo imprevisto.

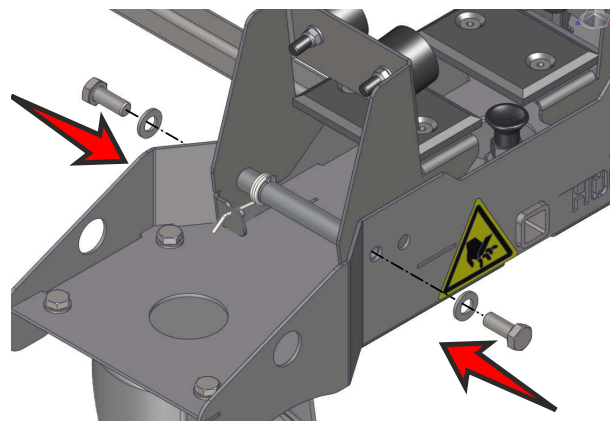
2. Spostare il morsetto verso l'esterno (o verso l'interno) sull'altra serie di fori.



Nota

Sulle due estremità dell'albero è presente un anello. Assicurarsi che questi anelli rimangano sull'albero.

3. Spingere il morsetto in modo da allineare i fori.
4. Reinscrivere i bulloni e serrarli.
5. Eseguire nuovamente i passaggi da 1 a 4 con l'altro morsetto.



**Nota**

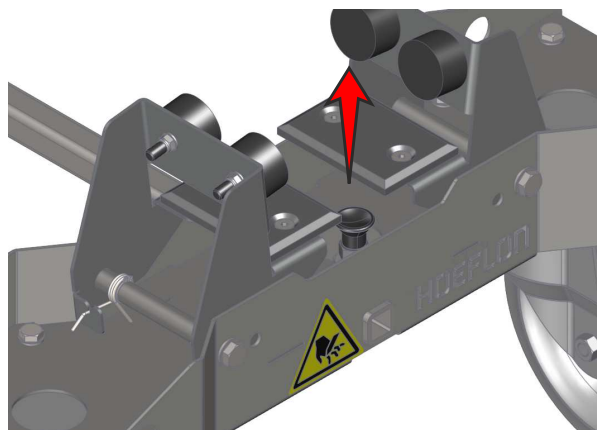
Assicurarsi che la molla si innesti correttamente.

5.3 Impostare la lunghezza del carrello

**Nota**

Per impostare la lunghezza, utilizzare solo i fori esterni del longherone.

1. Tirare verso l'alto il perno tra i due morsetti.
2. Spostare il telaio per allineare il perno con il foro più vicino all'estremità del longherone (vedere 5.1 Configurazione)
3. Rilasciare il perno.

**Nota**

Assicurarsi che il perno si inserisca completamente nel foro di bloccaggio.

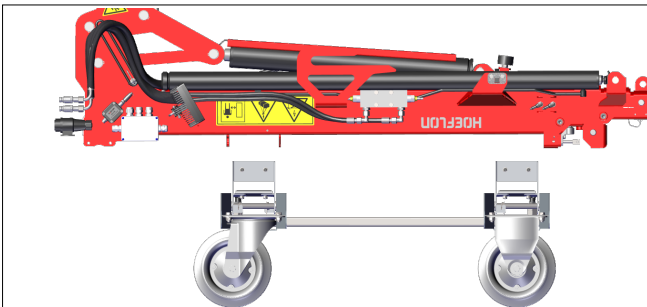
6.

Funzionamento

6.1 Posizionare un jib nel carrello

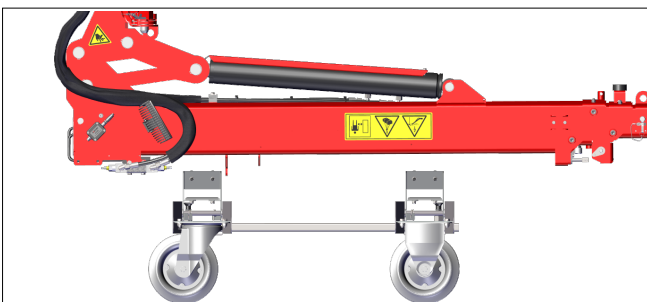
1. Estendere il braccio
2. Abbassare completamente il jib.
3. Posizionare il carrello sotto il jib.

C6



L'estremità del carrello si posiziona tra le due staffe.

C10

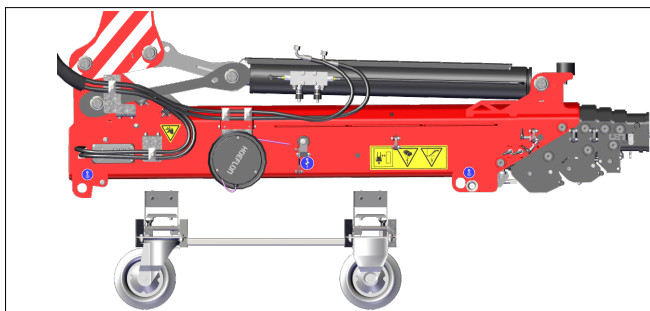


L'estremità del carrello si posiziona tra le staffe e la lampada da lavoro.



Attenzione

Prestare attenzione ai tubi idraulici.

C30

L'estremità del carrello si posiziona tra l'argano e il modulo IO.

4. Abbassare lentamente il fiocco nel carrello.
5. Per rimuovere il jib dalla gru, consultare il manuale d'uso della gru.
6. Sollevare il braccio

6.2 Come utilizzare il carrello

Utilizzare il carrello solo per:

- collocare un jib in deposito,
- spostare un jib all'interno dell'area di lavoro.

Non è consentito:

- caricare il carrello contenente un jib su un veicolo da trasporto,
- trainare il carrello contenente un jib.

7.

Manutenzione

Il carrello non richiede manutenzione.

Assicurarsi che il carrello sia pulito.

8.

Risoluzione dei problemi

8.1 Risoluzione dei problemi del carrello

Malfunzionamento	Possibile causa	Soluzione
È impossibile spostare il perno di bloccaggio per regolare la lunghezza del carrello.	Il perno di bloccaggio è sporco.	Pulire completamente il perno di bloccaggio.
Una ruota non gira.	La ruota è rotta.	Sostituire la ruota.

9.

Trasporto e stoccaggio

9.1 Collocare il carrello in deposito

1. Pulire completamente il carrello.
2. Riparare tutte le verniciature danneggiate.
3. Applicare un sottile strato di grasso sulle parti che possono arrugginire.
4. Conservare il carrello in un luogo asciutto e fresco, con un buon flusso d'aria.
5. Assicurarsi che l'accesso all'area di stoccaggio sia riservato alle sole persone autorizzate.

10.

Smaltimento



Nota

Per lo smaltimento dei materiali di scarto fare riferimento alle normative locali.

Il carrello non contiene materiali pericolosi, nocivi o che possono causare danni per l'ambiente.

Portare il carrello alla stazione di riciclaggio locale quando non è più utilizzabile.

