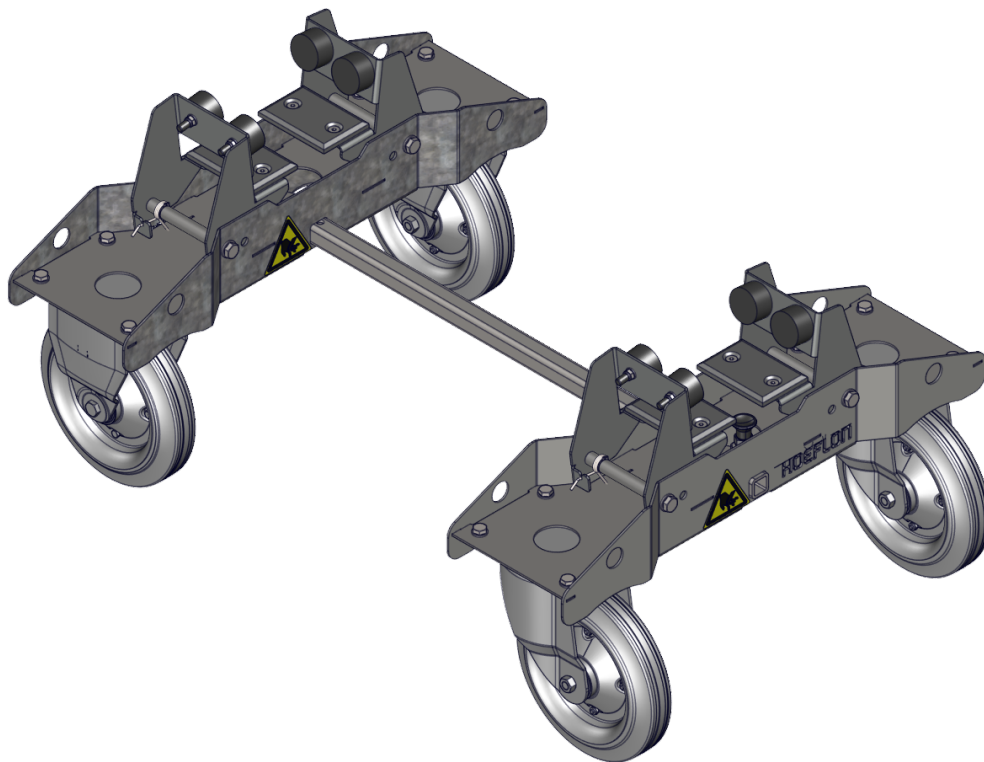


Guía de usuario

Carro para jib JT600



Traducción de las instrucciones originales

N.º serie:

Fecha de entrega:

Referencia: U..JT.00.00.ES

Versión: 1.0

Índice

Control de revisiones	i
Derechos de propiedad	i
Prólogo	ii
Condiciones generales	ii
Garantía y responsabilidad	ii
Destinatarios	iii
Iconos de advertencia	iii
Estructura del manual de usuario	iii
1. Introducción	1
1.1 Uso previsto	1
1.2 Uso no previsto	1
1.3 Declaración de la CE	1
1.4 Placa de características	1
2. Seguridad	3
2.1 Introducción	3
2.2 Personal	3
2.3 Durante la instalación	4
2.4 Cómo usar el carro	4
2.5 Pictogramas	4
3. Datos técnicos	7
3.1 Especificaciones	7
3.2 Dimensiones	7
4. Descripción	9
4.1 Principales componentes	9
5. Instalación	11
5.1 Configuración	11
5.2 Ajuste la anchura de las abrazaderas	12
5.3 Ajuste la longitud del carro	13
6. Funcionamiento	15
6.1 Cómo poner un jib en el carro	15
6.2 Cómo utilizar el carro	16
7. Mantenimiento	17
8. Resolución de problemas	19
8.1 Resolución de problemas en el carro	19

9. Transporte y almacenamiento	21
9.1 Cómo guardar el carro	21
10. Eliminación	23

CONTROL DE REVISIONES

Revisión	Fecha de publicación	Comentarios	Desde número de serie
1.0	01-07-2024		2000-1896

FABRICANTE

Hoeflon International B.V.
Zwolleweg 2
3771 NR Barneveld
www.hoeflon.com

Preguntas generales

T: +31(0) 342 400 288
E: info@hoeflon.com

Soporte técnico

E: support@hoeflon.com

DERECHOS DE PROPIEDAD

Reservados todos los derechos. No se podrá reproducir parte alguna de esta publicación, ni guardar en un sistema de almacenamiento ni transmitir de ninguna forma o por ningún medio (electrónico o mecánico, incluido fotocopiado, grabación o de otro modo) sin el permiso escrito previo de Hoeflon International B.V. Esto también se aplicará a los dibujos y diagramas incluidos.

© Copyright 2024

PRÓLOGO

Gracias por comprar el carro para jib JT600 de Hoeflon. Esperamos que disfrute utilizándolo y que disfrute usándolo durante muchos años.

Este manual de usuario contiene las instrucciones de funcionamiento del carro para jib JT600 de Hoeflon. En este manual de usuario nos referiremos a él como el carro.

Lea este manual de usuario con suma atención para familiarizarse con el funcionamiento y mantenimiento correctos del carro. Las figuras de este documento solo tienen fines ilustrativos y pueden ser diferentes al carro que usted tiene en su situación.

Hoeflon International B.V. recomienda que guarde el ejemplar original de este manual de usuario, incluidos todos los anexos, en un lugar seguro y céntrico. Guarde un ejemplar de este manual de usuario cerca de la máquina en el lugar de trabajo.

Condiciones generales

En todos los casos, Hoeflon International B.V. suministra la máquina única y exclusivamente conforme a las Condiciones generales aplicables en el momento de la compra. Encontrará estas Condiciones generales en el sitio web www.hoeflon.com.

Aunque Hoeflon International B.V. ha hecho todo lo razonablemente posible para garantizar que este manual de usuario es lo más preciso y útil posible, Hoeflon International B.V. no proporcionará garantía alguna con respecto a la exactitud o integridad de la información que se proporciona en el mismo.

Hoeflon International B.V. se compromete a mantener completa, precisa y actualizada la información de este manual de usuario. Hoeflon International B.V. no aceptará responsabilidad alguna por las consecuencias de los errores, excepto en caso de dolo o imprudencia deliberada por parte de Hoeflon International B.V.

Hoeflon International B.V. desarrolla y mejora continuamente sus productos, nos reservamos el derecho a realizar cambios en el diseño técnico en cualquier momento sin aviso previo.

Para soporte técnico, hable con su distribuidor de Hoeflon o con Hoeflon Support B.V.

Garantía y responsabilidad

El carro para jib JT600 de Hoeflon cumple los requisitos básicos de seguridad y salud aplicables de las Directivas de la UE. Se ha comprobado con sumo cuidado para un uso sin problemas en fábrica. Si el carro da problemas, deje de usarlo y hable con su distribuidor de Hoeflon o Hoeflon Support B.V. de inmediato.

Use el carro solo para transportar un jib tal como se indica en este manual de usuario. No use el carro de ninguna otra manera.

No use el carro si:

Repárelo primero.

Hoeflon International B.V. no se responsabilizará de daños o lesiones derivados de:

- no acatar las instrucciones de este manual de usuario,
- exceder las especificaciones de fábrica,
- no observar los requisitos legales.

No:

- modifique el carro,
- lo repare usted mismo,
- use piezas de repuesto no autorizadas.

Asegúrese de que mantiene correctamente el carro tal como se describe en este manual de usuario.

Destinatarios

Esta guía de usuario se dirige a cualquiera que trabaje con o en el carro.



Nota

Asegúrese de que ha leído y comprendido íntegramente el contenido de este manual de usuario de la grúa compacta.

Asegúrese de que sabe cómo operar la grúa compacta.

Manténgase siempre seguro en situaciones tanto conocidas como desconocidas.

Iconos de advertencia

Las instrucciones, recomendaciones y advertencias de este manual de usuario irán acompañadas de los siguientes términos y pictogramas. Lea estas instrucciones atentamente.



Peligro

Identifica una situación muy peligrosa que, si no se evita, podrá provocar la muerte o una lesión muy grave.



Advertencia

Identifica una situación peligrosa en la que hay riesgo de sufrir una lesión grave.



Precaución

Identifica una situación en la que se pueden causar daños materiales o al equipo; o si hay riesgo de lesión.



Nota

Identifica información importante para ayudarle a comprender o ajustar el equipo.

Estructura del manual de usuario

Prólogo describe la finalidad del manual, las condiciones generales, la garantía y responsabilidad, los destinatarios y las notas para el lector.

Introducción incluye una introducción al carro.

Seguridad enumera todos los puntos que tiene que saber el usuario para trabajar de forma segura con el carro.

Datos técnicos proporciona las medidas y especificaciones del carro.

Descripción describe los componentes principales del carro y el funcionamiento de sus diversos componentes.

Instalación proporciona información sobre cómo acoplar cada componente.

Funcionamiento proporciona instrucciones de funcionamiento para el uso previsto del carro.

Mantenimiento proporciona información sobre el mantenimiento necesario.

Resolución de problemas enumera posibles averías y cómo solucionarlas.

Transporte y almacenamiento da recomendaciones para transportar y almacenar el carro.

Eliminación proporciona instrucciones para eliminar el carro.

1.

Introducción

1.1 Uso previsto

Utilice el carro solo para el jib estándar de una grúa compacta Hoeflon C6(e), C10(e) o C30e.

Use solo el carro para guardar un jib o trasladarlo tal como se describe en este manual.

1.2 Uso no previsto

No use el carro:

- para transportar el jib con otro vehículo,
- como remolque detrás de otro vehículo,
- para transportar un jib 5,
- para transportar un jib 9.

1.3 Declaración de la CE

Hoeflon International B.V. declara que el carro cumple las Directivas europeas aplicables. La Declaración de Conformidad de la CE es parte de la documentación que se entrega con el carro.

1.4 Placa de características

Se ha acoplado al carro una placa de características que contiene los datos de la máquina. No la quite. La marca CE indica que el carro cumple las normas aplicables del Espacio Económico Europeo.

HOEFLON ®		CE 2006/42	CE
Zwolleweg 2	tel: +31(0)342 400288	<input type="text"/>	SP®
3771 NR Barneveld	info@hoeflon.com	<input type="text"/>	ANSI
THE NETHERLANDS	www.hoeflon.com		
Type	<input type="text"/>	Year	<input type="text"/>
Model	Hoeflon	Weight	<input type="text"/> KG
Serial No.	<input type="text"/>	Max. Capacity	<input type="text"/> KG

Type	El tipo de máquina
Model	La marca de la máquina
Serial no.	El número de serie de la máquina
Year	El año que se fabricó la máquina
Weight	El peso de la máquina
Max. capacity	Carga de trabajo máxima

**Nota**

Proporcione el número de tipo y de serie cuando pida piezas.

2.

Seguridad

2.1 Introducción

Asegúrese de que ha leído el manual de la grúa compacta y del carro y de que comprende perfectamente su contenido.

Asegúrese de que comprende y observa todos los requisitos legales aplicables sobre el uso antes de empezar a trabajar.

Cuando use el carro:

- Observe todas las advertencias y normativas.
- Observe todas las normativas nacionales aplicables sobre:
 - trabajar con el carro,
 - condiciones laborales,
 - seguridad en el trabajo.

Observe las precauciones generales de seguridad de este capítulo cuando use el carro.

Sea consciente siempre del peso de los componentes.

Use solo las herramientas correctas.

Mantenga el carro limpio.

2.2 Personal



Nota

Asegúrese de que todo el personal que trabaje con la grúa tenga las licencias y permisos de trabajo necesarios tal como lo especifican las leyes locales sobre formación y competencia sobre equipos.

**Precaución**

Lleve siempre un equipo de protección individual (EPI) aprobado.

- Casco
- Calzado de seguridad
- Guantes
- Gafas de seguridad

Todo el personal operario deberá:

- estar cualificado para hacer la tarea.
- mantenerse alejado del radio de operación de la grúa.
- conocer íntegramente el contenido del manual de usuario de la grúa compacta.
- estar familiarizado con todas las funciones y acoplamientos asociados con el equipo.
- tener al menos 18 años.

No:

- esté bajo la influencia de narcóticos o alcohol.

2.3 Durante la instalación

Use una marcha baja y velocidad lenta cuando:

- ponga un jib en el carro.
- retire un jib del carro.



Asegúrese de que el carro está en una superficie plana y horizontal.

Asegúrese de que los frenos están engranados antes de poner o quitar un jib del carro.

2.4 Cómo usar el carro


Use solo el carro para guardar temporalmente un jib.

No ponga un carro que esté transportando un jib en un vehículo de transporte.

No remolque un carro si contiene un jib.

2.5 Pictogramas

A continuación, se muestran los pictogramas que se usan. No los quite. ¡Sustituya de inmediato un pictograma dañado o que se haya caído!

Pictograma	Significado	Ubicación
	Advertencia de peligro de atrapamiento	En la parte delantera y trasera de los dos bastidores. Junto a la barra de extensión.

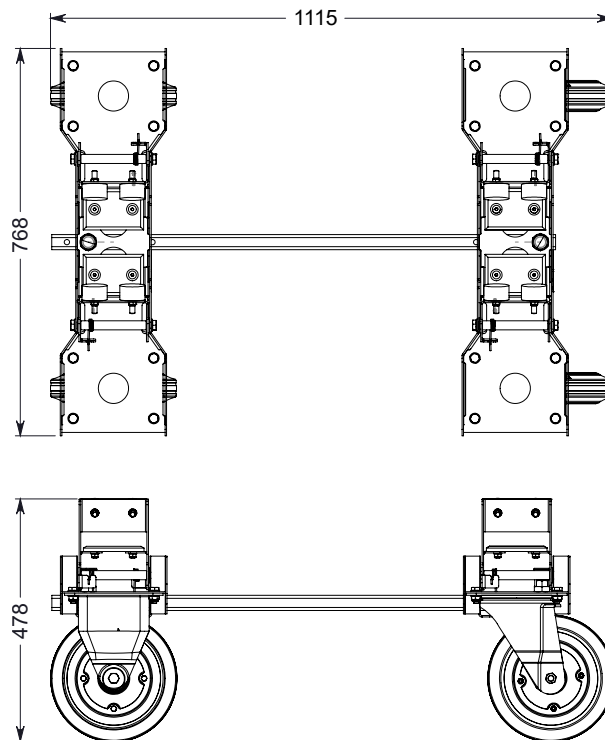
3.

Datos técnicos

3.1 Especificaciones

Peso	45 kg
------	-------

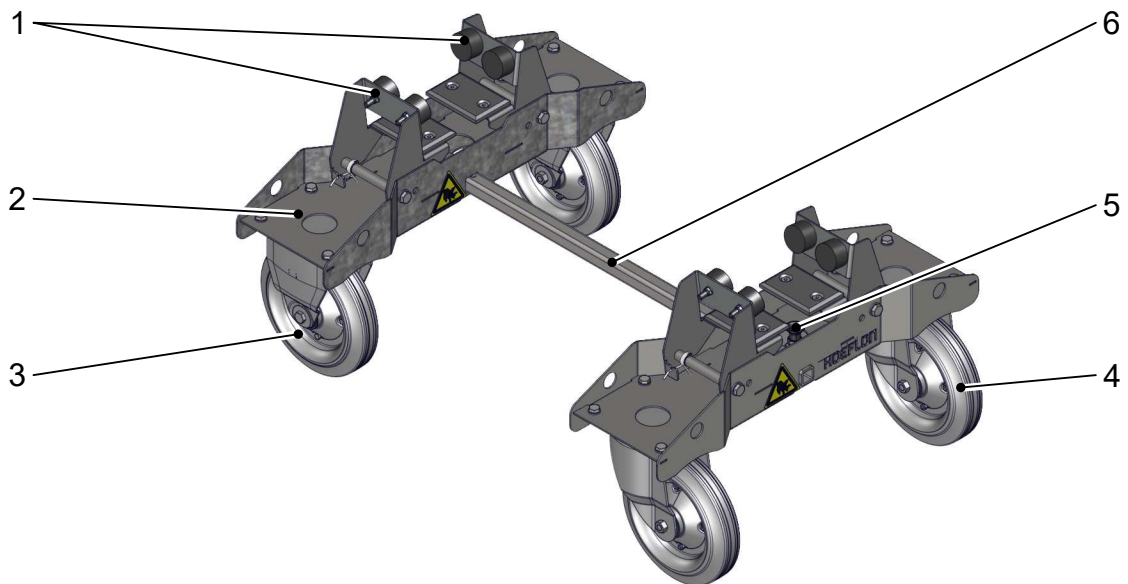
3.2 Dimensiones



4.

Descripción

4.1 Principales componentes



1. Abrazadera del jib
2. Bastidor
3. Rueda fija

4. Rueda giratoria
5. Ajuste de longitud
6. Columna

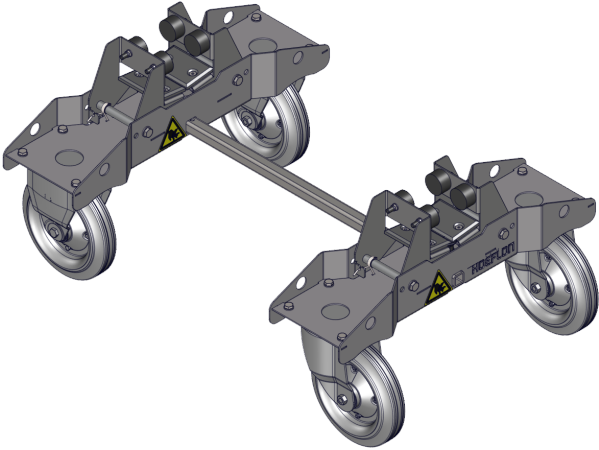
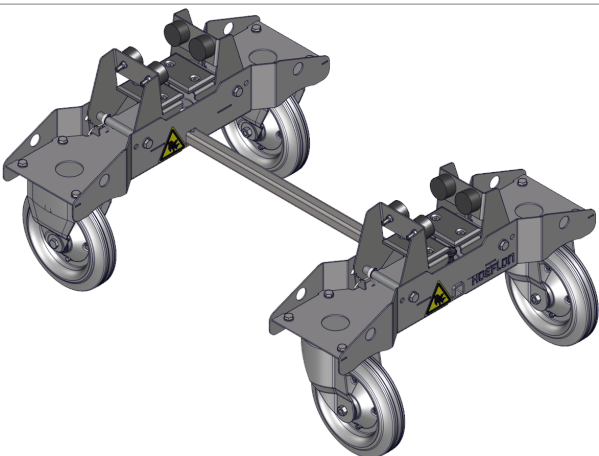
5.

Instalación

5.1 Configuración

Ajuste la anchura del carro para que se adapte al jib.

Use solo los orificios exteriores de la columna para ajustar la longitud.

	<p>C6 Abrazaderas del jib - Lo más cerca posible</p>
	<p>C10 Abrazaderas del jib - Lo más cerca posible</p>

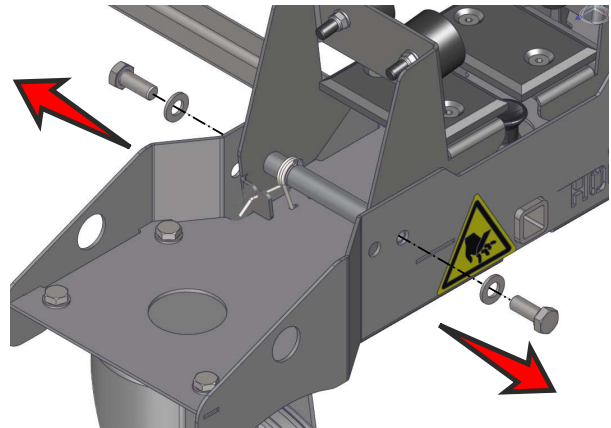


C30

Abrazaderas del jib - Lo más alejadas posible

5.2 Ajuste la anchura de las abrazaderas

1. Quite los pernos y las arandelas que sujetan la abrazadera en su sitio.



Nota

Los muelles mantienen la abrazadera en su sitio. Esta puede que se mueva de forma inesperada.

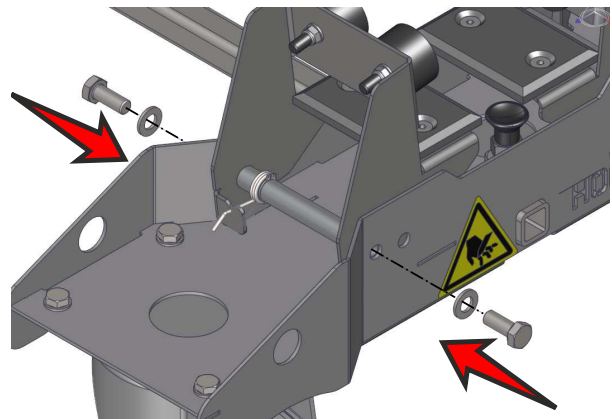
2. Mueva la abrazadera hacia fuera (o hacia dentro) al otro grupo de orificios.



Nota

Hay una arandela en cada extremo del eje. Asegúrese de que se quedan en el eje.

3. Empuje la abrazadera para que esté alineada con los orificios.
4. Vuelva a poner los pernos y apriételos.
5. Repita los pasos 1 a 4 con la otra abrazadera.



**Nota**

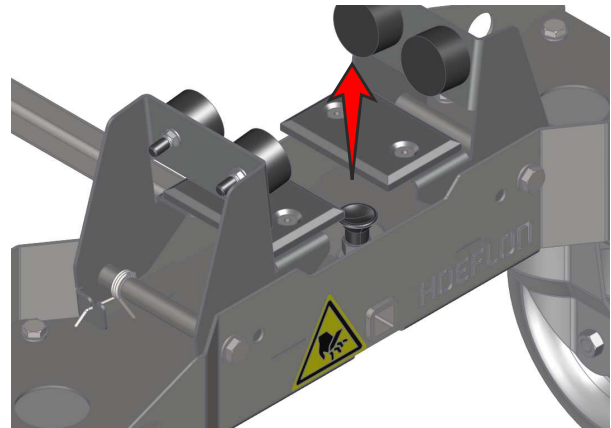
Asegúrese de que el muelle se engrana correctamente.

5.3 Ajuste la longitud del carro

**Nota**

Use solo los orificios exteriores de la columna para ajustar la longitud.

1. Tire de la clavija hacia arriba entre las dos abrazaderas.
2. Mueva el bastidor para que la clavija se alinee con el orificio que está más cerca del extremo de la columna (ver 5.1 Configuración)
3. Suelte la clavija.

**Nota**

Asegúrese de que la clavija se engrane completamente en el orificio de bloqueo.

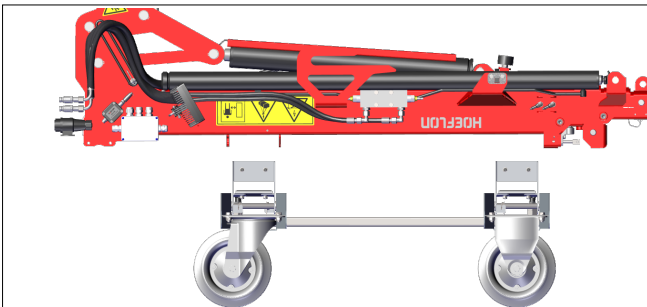
6.

Funcionamiento

6.1 Cómo poner un jib en el carro

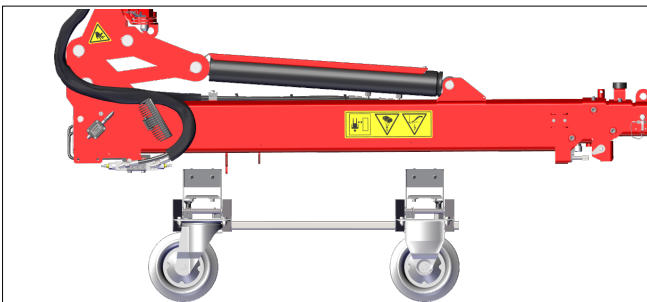
1. Extienda la pluma
2. Baje por completo el jib.
3. Ponga el carro debajo del jib.

C6



El extremo del carro va entre las dos abrazaderas.

C10

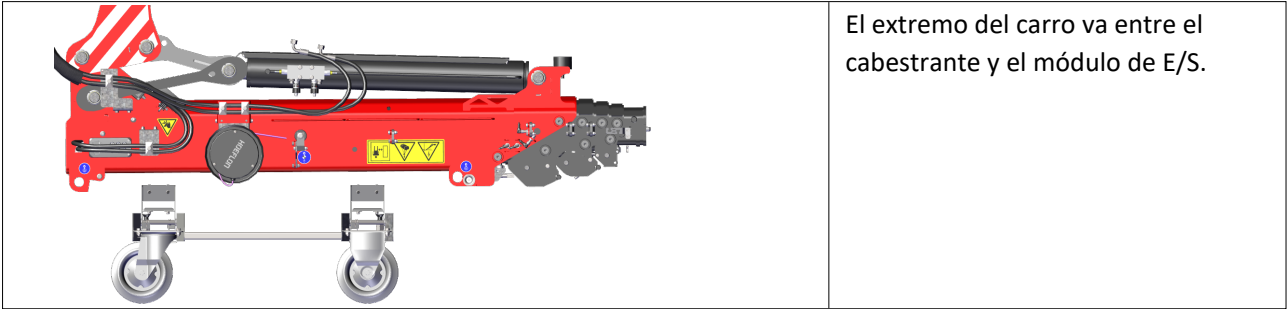


El extremo del carro va entre las abrazaderas y la lámpara de trabajo.



Precaución

Tenga cuidado con las mangueras hidráulicas.

C30

El extremo del carro va entre el cabestrante y el módulo de E/S.

4. Baje lentamente el jib en el carro.
5. Consulte el manual de usuario de la grúa para retirar el jib de la grúa.
6. Levante la pluma

6.2 Cómo utilizar el carro

Use solo el carro para:

- guardar un jib,
- trasladar un jib por la zona de trabajo.

No:

- ponga un carro que contenga un jib en un vehículo de transporte,
- remolque un carro que contenga un jib.

7.

Mantenimiento

El carro no requiere mantenimiento.

Asegúrese de que el carro está limpio.

8.

Resolución de problemas

8.1 Resolución de problemas en el carro

Avería	Posible causa	Solución
No puede mover la clavija de bloqueo para ajustar la longitud del carro.	La clavija de bloqueo está sucia.	Límpiala a fondo.
Una rueda no gira.	La rueda está rota.	Sustitúyala.

9.

Transporte y almacenamiento

9.1 Cómo guardar el carro

1. Limpie a fondo el carro.
2. Repare toda la pintura dañada.
3. Aplique una capa fina de grasa a las piezas que se puedan oxidar.
4. Mantenga el carro en una zona seca y fresca con un buen flujo de aire.
5. Asegúrese de que solo se permita entrar en la zona de almacenamiento a personas autorizadas.

10.

Eliminación



Nota

Consulte las normativas locales cuando elimine material de desecho.

En el carro no hay materiales peligrosos, dañinos o perjudiciales para el medio ambiente.

Lleve el carro a su estación de reciclaje local cuando ya no se pueda usar más.

