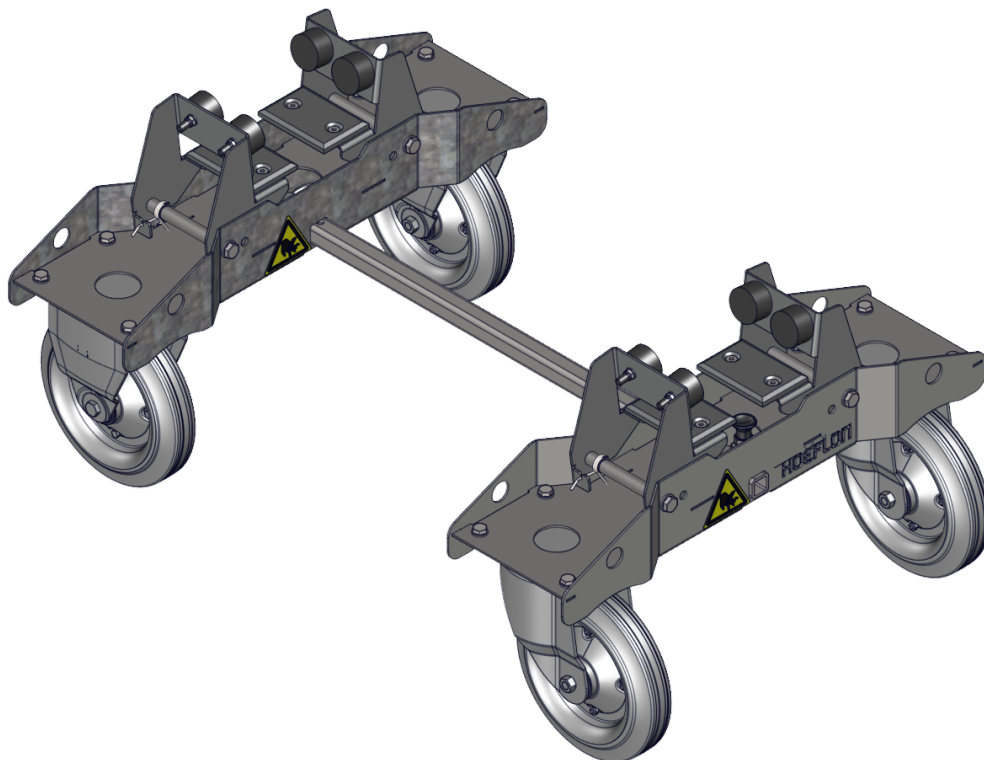


## Käyttöopas

### JT600 Jibi-puomin vaunut



---

Alkuperäisten ohjeiden käännös

Sarjanumero:

Toimituspäivä:

Viite: U.JT.00.00.FI

Versio: 1.0



---

# Sisällysluettelo

Tarkistushistoria .....	i
Tekijänoikeudet .....	i
Johdanto .....	ii
Yleiset ehdot .....	ii
Takuu ja vastuu .....	ii
Kohdeyleisö .....	iii
Varoituskuvakkeet .....	iii
Ohjekirjan rakenne .....	iii
<b>1. Johdanto .....</b>	<b>1</b>
1.1 Käyttötarkoitus .....	1
1.2 Kielletty käyttö .....	1
1.3 EY-vaatimustenmukaisuusvakuutus .....	1
1.4 Tyypikilpi .....	1
<b>2. Turvallisuus .....</b>	<b>3</b>
2.1 Johdanto .....	3
2.2 Henkilöstö .....	3
2.3 Asennuksen aikana .....	4
2.4 Vaunujen käyttäminen .....	4
2.5 Kuvamerkit .....	4
<b>3. Tekniset tiedot .....</b>	<b>7</b>
3.1 Tekniset tiedot .....	7
3.2 Mitat .....	7
<b>4. Kuvaus .....</b>	<b>9</b>
4.1 Pääkomponentit .....	9
<b>5. Asennus .....</b>	<b>11</b>
5.1 Kokoonpano .....	11
5.2 Sääda puristimien leveys .....	12
5.3 Aseta vaunujen pituus .....	13
<b>6. Käyttö .....</b>	<b>15</b>
6.1 Aseta jibi-puomi vaunuihin .....	15
6.2 Vaunujen käyttäminen .....	16
<b>7. Huolto .....</b>	<b>17</b>
<b>8. Vianmääritys .....</b>	<b>19</b>
8.1 Vaunujen vianmääritys .....	19

<b>9. Kuljetus ja varastointi</b> .....	<b>21</b>
9.1 Vaunujen varastointi .....	21
<b>10. Hävitys</b> .....	<b>23</b>

## TARKISTUSHISTORIA

Tarkistus	Julkaisupäivä	Kommentit	Alkaen sarjanumerosta
1.0	1.7.2024		2000-1896

### VALMISTAJA

Hoeflon International B.V.  
Zwolleweg 2  
3771 NR Barneveld  
www.hoeflon.com

### Yleiset tiedustelut

P: +31(0) 342 400 288  
S: info@hoeflon.com

### Tekninen tuki

S: support@hoeflon.com

## TEKIJÄNOIKEUDET

Kaikki oikeudet pidätetään. Mitään tämän julkaisun osaa ei saa kopioida, tallentaa tallennusjärjestelmiin tai välittää missään muodossa tai millään tavalla (sähköisesti tai mekaanisesti, mukaan lukien valokopiointi, tallennus tai muu) ilman Hoeflon International B.V. -yhtiön kirjallista ennakkolupaa. Tämä koskee myös sen mukana toimitettuja kaavioita ja taulukoita.

© Copyright 2024

## JOHDANTO

Kiitos Hoeflon JT600 Jibi-puomin vaunujen hankkimisesta. Toivomme, että voitte nauttia sen käytöstä monien vuosien ajan.

Tämä ohjekirja sisältää Hoeflon JT600 Jibi-puomin vaunujen käyttöohjeet. Tässä käyttöoppaassa kutsumme sitä vaunuiksi.

Lue tämä ohjekirja huolellisesti vaunujen virheettömän toiminnan ja huollon varmistamiseksi. Tämän asiakirjan luvut ovat vain havainnollistavia, ja ne voivat poiketa hieman hankkimistasi vaunuista.

Hoeflon International B.V. suosittelee, että tämän ohjekirjan alkuperäinen kopio, sen liitteet mukaan lukien, säilytetään varmassa ja helppopääsyisessä paikassa. Pidä myös kopiota tästä ohjekirjasta koneen lähettyvillä käyttökohteessa.

## Yleiset ehdot

Kaikissa tapauksissa Hoeflon International B.V. toimittaa koneen yksinomaan ostohetkellä voimassa olevien yleisten ehtojen mukaisesti. Nämä yleiset ehdot löytyvät verkkosivuilta [www.hoeflon.com](http://www.hoeflon.com).

Vaikka Hoeflon International B.V. on tehnyt kaikkensa varmistaakseen, että tämä käyttöohje on mahdollisimman tarkka ja hyödyllinen, Hoeflon International B.V. ei anna mitään takuita siinä annettujen tietojen tarkkuudesta tai täydellisyydestä.

Hoeflon International B.V. on sitoutunut pitämään tämän käyttöohjeen tiedot täydellisinä, täsmällisinä ja ajan tasalla. Hoeflon International B.V. ei ota vastuuta virheiden seurauksista, ellei kyseessä ole Hoeflon International B.V. -yhtiön tahallinen vahinko tai piittaamattomuus.

Hoeflon International B.V. kehittää ja parantaa jatkuvasti tuotteitaan, pidätämme oikeuden tehdä muutoksia teknisiin ominaisuuksiin milloin tahansa ilman ennakoilmoitusta.

Jos tarvitset teknistä tukea, ota yhteyttä Hoeflon-jälleenmyyjäsi tai Hoeflon Support B.V. -yhtiöön.

## Takuu ja vastuu

Hoeflon JT600 Jibi-puomin vaunut täyttävät EU-direktiivien soveltuvat perusturvallisuus- ja terveysvaatimukset. Ne on testattu tehtaalla häiriöttömän käytön varmistamiseksi. Jos vaunuissa on ongelmia, lopeta vaunujen käyttö ja ota välittömästi yhteyttä Hoeflon-jälleenmyyjään tai Hoeflon Support B.V. -yhtiöön.

Käytä vaunuja vain jibi-puomin kuljettamiseen tässä käyttöoppaassa kuvatulla tavalla. Älä käytä vaunuja millään muulla tavalla.

Älä käytä vaunuja, jos:

Korjaa vaunut ensin.

Hoeflon International B.V. ei ota vastuuta vahingoista tai vammoista, jotka johtuvat seuraavista:

- tämän käyttöoppaan ohjeita ei noudateta
- tehtaan määritykset ylitetään
- lakisääteisiä vaatimuksia ei noudateta.

Älä:

- muuta vaunuja
- korjaa vaunuja itse
- käytä hyväksymättömiä varaosia.

Varmista, että ylläpidät vaunuja oikein tässä käyttöoppaassa kuvatulla tavalla.

## Kohdeyleisö

Tämä käyttöopas on tarkoitettu kaikille, jotka työskentelevät vaunuilla tai niiden parissa.



### Huomaa

Varmista, että olet lukenut ja ymmärtänyt täysin mininosturin käyttöohjeet.

Varmista, että osaat käyttää mininosturia.

Varmista aina turvallisuus, oli kyseessä sitten tuttu tai yllättävä tilanne.

## Varoituskuvakkeet

Seuraavat termit ja kuvakkeet viittaavat tämän ohjekirjan ohjeisiin, suosituksiin ja varoituksiin. Lue nämä ohjeet huolellisesti.



### Vaara

Ilmoittaa erittäin vaarallisesta tilanteesta, joka voi johtaa kuolemaan tai erittäin vakavaan loukkaantumiseen, jos sitä ei estetä.



### Varoitus

Ilmoittaa vaarallisesta tilanteesta, jossa on vakavan loukkaantumisen vaara.



### Huomio

Ilmoittaa tilanteesta, jossa laite tai omaisuus voi vaurioitua tai jossa on olemassa loukkaantumisvaara.



### Huomaa

Antaa tärkeitä tietoja, jotka auttavat ymmärtämään tai säätämään laitteita.

## Ohjekirjan rakenne

**Esipuhe** kuvaa ohjekirjan tarkoituksen, yleiset ehdot, takuut ja vastuut, kohdeyleisön ja antaa huomautuksia lukijalle.

**Johdanto** antaa yleistietoa vaunuista.

**Turvallisuus** antaa kaikki tarvittavat tiedot vaunujen turvalliseen käyttöön.

**Tekniset tiedot** erittelee vaunujen mitat ja tekniset tiedot.

**Kuvaus** kuvaa vaunujen pääkomponentit ja eri osien toiminnan.

**Asennus** antaa tietoja kunkin osan kiinnittämisestä.

**Käyttö** antaa käyttöohjeet vaunujen käyttötarkoitukseen.

**Huolto** antaa tietoa tarvittavista huolloista.

**Vianmääritys** antaa tietoa mahdollisista vioista ja korjaustoimenpiteistä.

**Kuljetus ja varastointi** antaa suosituksia vaunujen kuljetuksesta ja varastoinnista.

**Hävitys** antaa ohjeet vaunujen hävittämiseen.

---

# 1.

## Johdanto

---

### 1.1 Käyttötarkoitus

Käytä vaunuja vain Hoeflon C6(e)-, C10(e)- tai C30e-mininosturien vakiomallisten jibi-puomien kanssa.

Käytä vaunuja vain jibi-puomin sijoittamiseen varastoon tai jibi-puomien siirtämiseen tässä oppaassa kuvatulla tavalla.

### 1.2 Kielletty käyttö

Älä käytä vaunuja:

- jibi-puomin kuljettamiseen toisella ajoneuvolla
- toisen ajoneuvon perävaununa
- jibi-puomin 5 kuljettamiseen
- jibi-puomin 9 kuljettamiseen.

### 1.3 EY-vaatimustenmukaisuusvakuutus

Hoeflon International B.V. vakuuttaa, että vaunut täyttävät soveltuvien Euroopan direktiivien vaatimukset. EY-vaatimustenmukaisuusvakuutus toimitetaan vaunujen dokumentaation mukana.

### 1.4 Tyyppikilpi

Koneen tiedot sisältävä tyyppikilpi on asennettu vaunuihin. Älä irrota tyyppikilpeä. CE-merkintä osoittaa, että vaunut ovat sovellettavien Euroopan talousalueen standardien mukaiset.

<b>HOEFLON</b> ®		CE 2006/42	CE
Zwolleweg 2	tel: +31(0)342 400288	<input type="text"/>	SP®
3771 NR Barneveld	info@hoeftlon.com	<input type="text"/>	ANSI
THE NETHERLANDS	www.hoeftlon.com		
Type	<input type="text"/>	Year	<input type="text"/>
Model	Hoeflon	Weight	<input type="text"/> KG
Serial No.	<input type="text"/>	Max. Capacity	<input type="text"/> KG

<b>Tyyppi</b>	Koneen tyyppi
<b>Malli</b>	Koneen merkki
<b>Sarjanumero</b>	Koneen sarjanumero
<b>Vuosi</b>	Koneen valmistusvuosi
<b>Paino</b>	Koneen paino
<b>Maksimikapasiteetti</b>	Maksimikuorma

**Huomaa**

Tyyppinumero ja sarjanumero on ilmoitettava varaosien tilaamisen yhteydessä.

---

# 2.

## Turvallisuus

---

### 2.1 Johdanto

Varmista, että olet lukenut mininosturin ja vaunujen käyttöohjeen ja ymmärrät sen sisällön perusteellisesti.

Varmista ennen työn aloittamista, että ymmärrät ja noudatat kaikkia käyttöä koskevia lakisääteisiä vaatimuksia.

Kun käytät vaunuja:

- Noudata kaikkia varoituksia ja määräyksiä.
- Noudata kaikkia sovellettavia kansallisia määräyksiä, jotka koskevat seuraavia:
  - vaunujen käyttäminen
  - työskentelyolosuhteet
  - työturvallisuus.

Noudata tämän luvun yleisiä turvaohjeita, kun käytät vaunuja.

Huomioi aina komponenttien paino.

Käytä vain oikeita työkaluja.

Pidä vaunut puhtaana.

### 2.2 Henkilöstö



#### Huomaa

Varmista, että kaikilla nosturin parissa työskentelevillä henkilöillä on tarvittavat lisenssit ja työluvut paikallisten koulutus- ja laitepätevyyttä koskevien lakien mukaisesti.

**Huomio**

Käytä aina hyväksytyjä henkilösuojaimia (PPE).

- Suojakypärä
- Turvajalkineet
- Suojakäsineet
- Suojalasit

Käyttöhenkilöstön tulee:

- olla kelpollinen tehtävään
- pysyä poissa nosturin toimintasäteilä
- tuntea perusteellisesti mininosturin käyttöohjeet
- tuntea kaikki laitteeseen liittyvät toiminnot ja lisälaitteet
- olla vähintään 18-vuotias.

Älä:

- käytä laitteistoa huumausaineiden tai alkoholin vaikutuksen alaisena.

## 2.3 Asennuksen aikana

Käytä alhaista vaihdetta ja hidasta nopeutta, kun:

- asetat jibi-puomin vaunuihin
- poistat jibi-puomin vaunuista.



Varmista, että vaunut ovat tasaisella alustalla.

Varmista, että jarrut ovat päällä ennen jibi-puomin asettamista tai poistamista vaunusta.

## 2.4 Vaunujen käyttäminen


Käytä vaunuja vain jibi-puomin väliaikaiseen varastointiin.

Älä aseta jibi-puomia kuljettavaa vaunua kuljetusajoneuvoon.

Älä hinaa vaunuja, jos niissä on jibi-puomi.

## 2.5 Kuvamerkit

Käytetyt kuvamerkit on esitetty alla. Älä poista niitä. Vaihda puuttuva tai vaurioitunut kuvamerkki välittömästi!

Kuvamerkki	Merkitys	Sijainti
	Puristumisvaaran varoitus	Kahden kehyksen edessä ja takana. Pidennysvarren vieressä.



---

# 3.

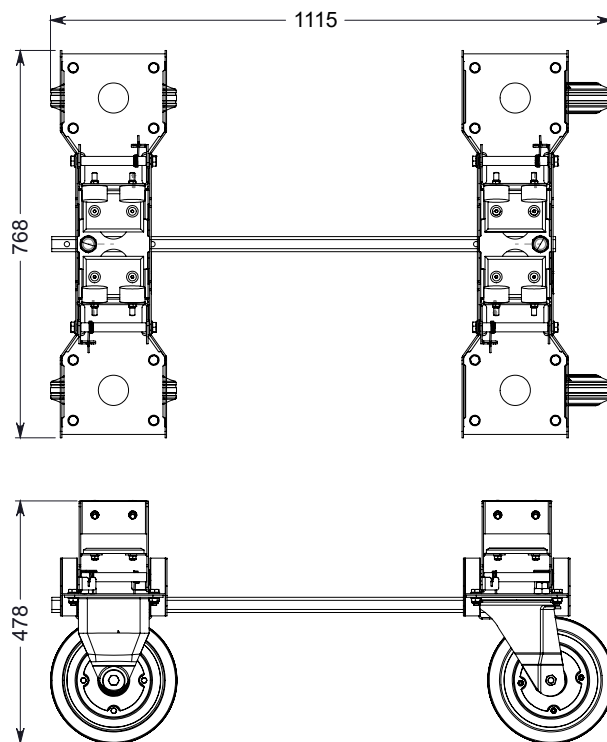
## Tekniset tiedot

---

### 3.1 Tekniset tiedot

Paino	45 kg
-------	-------

### 3.2 Mitat





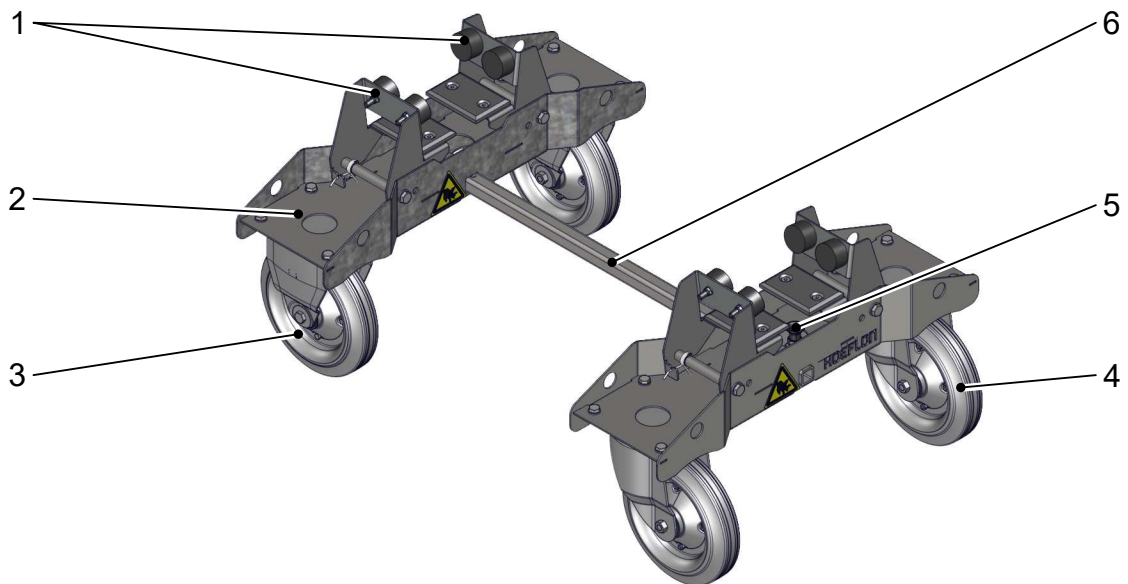
---

# 4.

## Kuvaus

---

### 4.1 Pääkomponentit



1. Kiinnitin
2. Kehys
3. Pysyvä pyörä

4. Kääntöpyörä
5. Pituuden säätö
6. Selkäranka



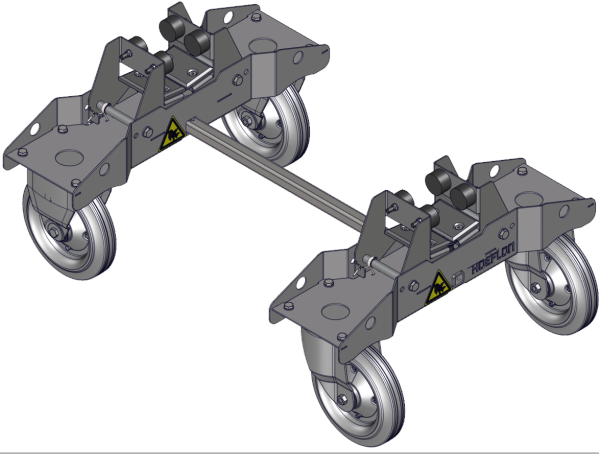
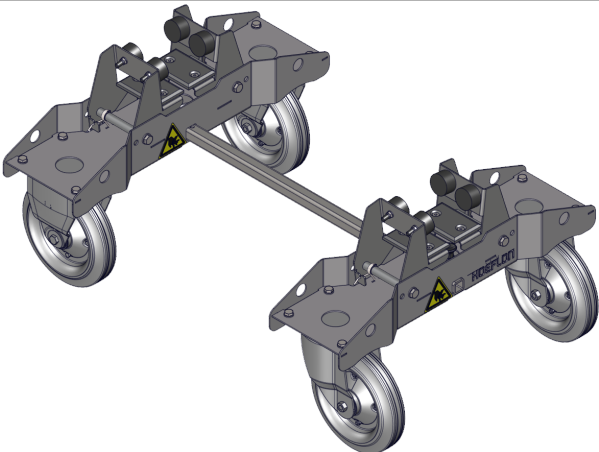
# 5.

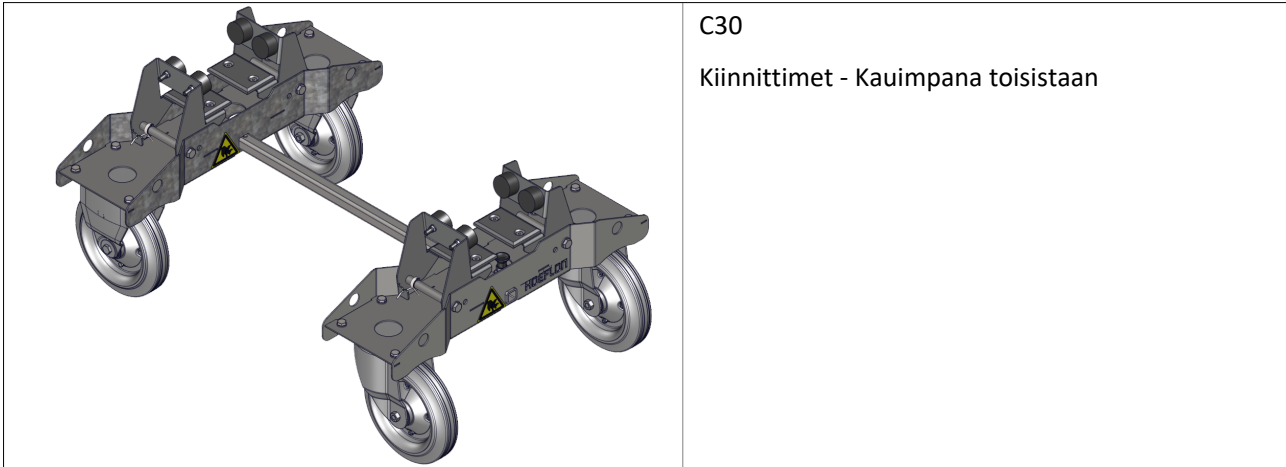
## Asennus

### 5.1 Kokoonpano

Sääda vaunujen leveys jibi-puomiin sopivaksi.

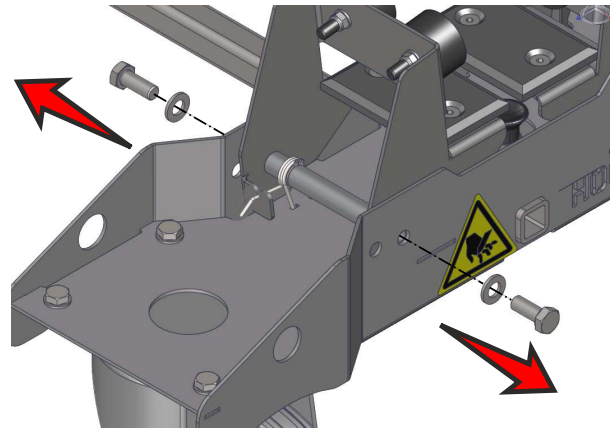
Käytä vain selkärangan ulompia reikiä pituuden säätämiseen.

	<p>C6 Kiinnittimet - Lähimpänä toisiaan</p>
	<p>C10 Kiinnittimet - Lähimpänä toisiaan</p>



## 5.2 Sääda puristimien leveys

1. Irrota pultit ja renkaat, jotka pitävät puristimen paikallaan.



### Huomaa

Jouset pitävät puristimen paikallaan. Puristin voi liikkua odottamattomalla tavalla.

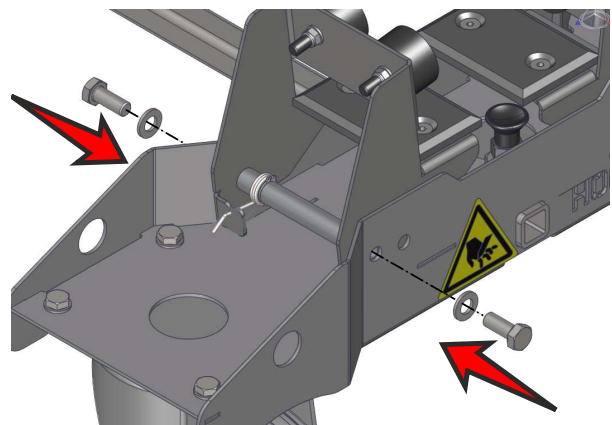
2. Siirrä puristinta ulospäin (tai sisäänpäin) muihin reikiin nähden.



### Huomaa

Akselin kummassakin päässä on rengas. Varmista, että ne pysyvät akselilla.

3. Työnnä puristinta niin, että reiät ovat kohdakkain.
4. Aseta pultit takaisin ja kiristä ne.
5. Toista vaiheet 1–4 uudelleen toisella puristimella.



**Huomaa**

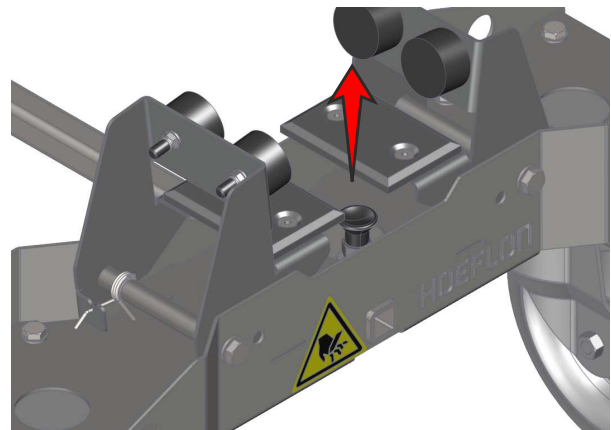
Varmista, että jousi lukittuu oikein.

## 5.3 Aseta vaunujen pituus

**Huomaa**

Käytä vain selkärangan ulompia reikiä pituuden säätämiseen.

1. Vedä kahden puristimen välissä oleva tappi YLÖS.
2. Siirrä kehystä niin, että tappi on kohdakkain selkärangan päätä lähinnä olevan reiän kanssa (katso 5.1 Kokoonpano)
3. Vapauta tappi.

**Huomaa**

Varmista, että tappi lukittuu täysin lukitusreikään.



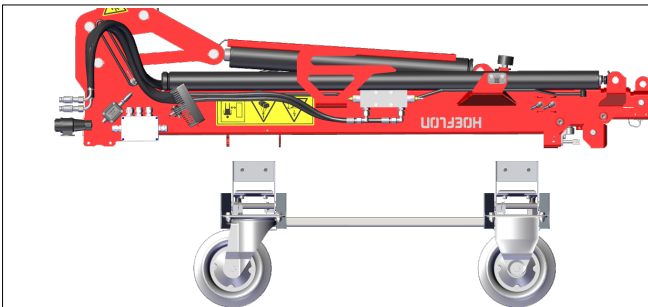
# 6.

## Käyttö

### 6.1 Aseta jibi-puomi vaunuihin

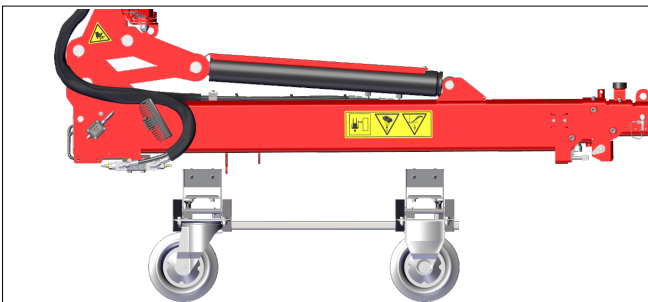
1. Pidennä puomi
2. Käännä jibi-puomi kokonaan alas.
3. Aseta vaunut jibi-puomin alapuolelle.

C6



Vaunun pää menee kahden kannakkeen väliin.

C10

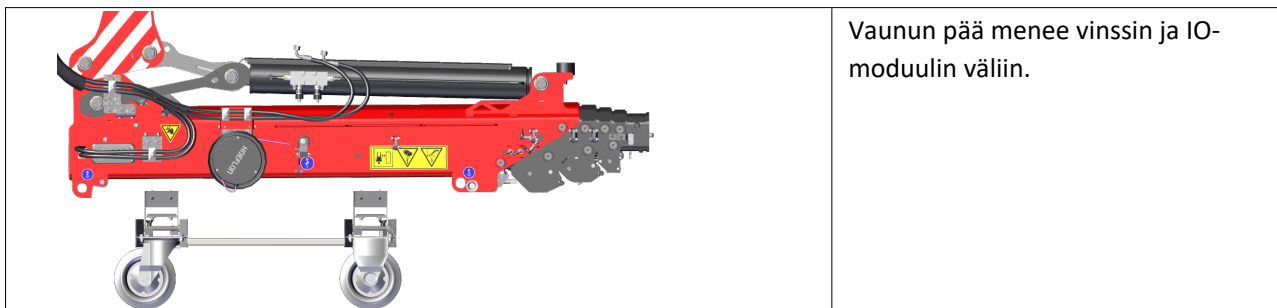


Vaunun pää menee kiinnikkeiden ja työvalon väliin.



**Huomio**

Ole varovainen  
hydrauliletkujen kanssa.

**C30**

4. Laske jibi-puomi hitaasti vaunuun
5. Katso nosturin käyttöoppaasta ohjeet jibi-puomin poistamiseen nosturista.
6. Nosta puomi

## 6.2 Vaunujen käyttäminen

Käytä vaunuja vain seuraaviin:

- jibi-puomin varastointiin
- jibi-puomin siirtämiseen työalueella.

Älä:

- aseta jibi-puomia kuljettavaa vaunua kuljetusajoneuvoon
- hinaa vaunuja, jos niissä on jibi-puomi.

---

# 7.

## Huolto

---

Vaunut eivät vaadi kunnossapitoa.

Varmista, että vaunut ovat puhtaat.



---

# 8.

## Vianmääritys

---

### 8.1 Vaunujen vianmääritys

Toimintahäiriö	Mahdollinen syy	Ratkaisu
Et voi liikuttaa lukitustappia vaunun pituuden säätämiseksi.	Lukitustappi on likainen.	Puhdista lukitustappi kokonaan.
Pyörä ei pyöri.	Pyörä on viallinen.	Vaihda pyörä.



---

# 9.

## Kuljetus ja varastointi

---

### 9.1 Vaunujen varastointi

1. Puhdista vaunut kokonaan.
2. Korjaa kaikki vaurioituneet maalipinnat.
3. Levitä ohut kerros rasvaa osiin, jotka voivat ruostua.
4. Pidä vaunut kuivassa ja viileässä paikassa, jossa on hyvä tuuletus.
5. Varmista, että vain valtuutetut henkilöt pääsevät varastoon.



---

# 10.

## Hävitys

---



### Huomaa

Noudata paikallisia määräyksiä, kun hävität jättemateriaalia.

Vaunuissa ei ole vaarallisia, haitallisia tai ympäristölle vaarallisia aineita.

Vie vaunut paikalliselle kierrätysasemalle, kun se ei ole enää huollettavissa.

