

## Användarhandledning

### C30e Kompaktkran



---

Översättning av originalinstruktionerna

Serienr.:

Leveransdatum:

Referens: U.C30e.00.00.SE

Version: 1.0



---

# Innehållsförteckning

Revisionskontroll .....	i
Egendomsrättigheter .....	i
Förord .....	ii
Allmänna villkor och bestämmelser .....	ii
Garanti och skadeståndsansvar .....	ii
Målgrupp .....	iii
Varningsikoner .....	iii
Denna användarmanuals struktur .....	iii
<b>1. Introduktion .....</b>	<b>1</b>
1.1 Avsedd användning .....	1
1.2 EG-försäkran .....	2
1.3 Typskylt .....	2
<b>2. Säkerhet .....</b>	<b>3</b>
2.1 Introduktion .....	3
2.2 Kommentarer kring säkerhetsfunktioner .....	3
2.2.1 Allmänt .....	4
2.2.2 110 %-knapp .....	4
2.3 Personal .....	4
2.4 Arbetsmiljö .....	5
2.5 Under inställning .....	6
2.6 Under arbetet .....	6
2.7 Under lyft .....	7
2.8 Arbeta med långa laster .....	8
2.9 Förflytta kranen .....	8
2.10 Elektrisk utrustning .....	9
2.11 Efter arbetet .....	10
2.12 Nödstopp .....	10
2.13 Lastbegränsare (RCL-anordning) .....	10
2.14 Symboler .....	11
<b>3. Tekniska data .....</b>	<b>13</b>
3.1 Dimensioner .....	13
3.2 Tyngdpunkt .....	14
3.2.1 Med kranarm .....	14
3.2.2 Ingen kranarm .....	15
3.3 Specifikationer .....	15

3.3.1 Grunddata .....	15
3.3.2 Kran- och komponentvikter .....	15
3.3.3 Maximala laster .....	15
3.3.4 Max. lutningsvinklar .....	16
3.3.5 Förlängningsarm .....	16
3.3.6 Vinsch .....	16
3.3.7 Miljöförhållanden .....	16
3.3.8 Underrede .....	16
3.3.9 Elektriskt system .....	17
3.3.10 Hydrauliskt system .....	17
3.3.11 Fjärrkontroll .....	17
<b>4. Beskrivning .....</b>	<b>19</b>
4.1 Huvudkomponenter .....	20
4.1.1 Bom .....	21
4.1.2 Motvikt .....	22
4.1.3 Stödben .....	22
4.2 Tillbehör .....	23
4.2.1 Vinsch .....	23
4.2.2 Förlängningsarm .....	24
4.3 Lyftredskap .....	24
4.3.1 Lyftadapter och krok .....	25
4.3.2 Vinkeladapter .....	25
4.3.3 Stickkrok .....	26
4.3.4 Vinschhuvud .....	26
4.4 Förvaringsfack .....	28
4.5 Laddningskablar .....	29
4.6 Reglage .....	29
4.7 Bakre utrymme .....	30
4.7.1 Ta bort kåpan till utrymmet baktill på kranen .....	30
4.7.2 Översikt .....	31
4.8 Bärarmar .....	31
4.9 Arbetslampor .....	32
4.10 Signelpelare .....	33
4.11 Vattenpass .....	33
<b>5. Fjärrkontroll .....</b>	<b>35</b>
5.1 Introduktion .....	35
5.2 Knappar .....	36
5.2.1 Manöverknappar för kompaktkranen .....	36
5.2.2 Navigeringspanel .....	38
5.2.3 110 %-knapp .....	38

5.2.4 Körfart .....	38
5.2.5 Knapp för att växla mellan underrede/överstruktur .....	39
5.2.6 Arbetsbelysning .....	39
5.3 Spakar .....	40
5.3.1 Standardkonfiguration .....	40
5.3.2 Kalibrering .....	44
5.3.3 Funktionstilldelning .....	47
5.4 Display .....	49
5.4.1 Under manövrering av underredet .....	49
5.4.2 Pick up-läge .....	51
5.4.3 Pick and Carry-läge .....	53
5.4.4 Under manövrering av överstrukturen .....	53
5.4.5 Pick up-läge .....	56
5.4.6 Pick and Carry-läge .....	57
5.5 Anslut med kranen .....	58
5.5.1 Lysdioden blinkar inte .....	59
5.5.2 Lysdioden slutar blinka och slocknar .....	59
5.6 Byta ut och ladda fjärrkontrollbatteriet .....	59
<b>6. Skötsel av batteripaket .....</b>	<b>61</b>
6.1 Introduktion .....	61
6.2 Laddindikator .....	61
6.3 Ladda batteripaket .....	62
<b>7. Installation .....</b>	<b>63</b>
7.1 Daglig inspektion (inspektion före användning) .....	63
7.2 Starta och stanna kranen .....	64
7.2.1 Starta kranen .....	64
7.2.2 Stanna kranen .....	65
7.3 Ställa in bredden på larvbandet .....	65
7.3.1 Ställa in bandstatus .....	66
7.4 Förflytta kranen .....	67
7.4.1 Använda reglagen .....	67
7.4.2 Max. lutningsvinklar när kranen förflyttas .....	68
7.5 Ställa ut stödbenen .....	69
7.5.1 Förberedelser .....	69
7.5.2 Hur man ställer in stödbenen .....	69
7.6 Använda stödbensförlängningarna .....	71
7.7 Ställa in motvikten .....	72
7.7.1 Förberedelser .....	72
7.7.2 Hur man ställer in motvikten .....	72
7.8 Pick up-läge .....	73

7.9 Kranarmen .....	73
7.9.1 Installera kranarmen .....	73
7.9.2 Avlägsna kranarmen .....	75
7.10 Fästa ett redskap .....	76
7.10.1 Lyftadapter och krok .....	76
7.10.2 Vinkeladapter .....	78
7.10.3 Stickkrok .....	79
7.10.4 Vinschhuvud .....	79
7.11 Förbered kranen för användning med vinschen .....	80
7.11.1 Identifiera vinschen .....	81
7.11.2 Flytta vinschvajern i läge .....	83
7.11.3 Fästa krokblocket .....	85
7.11.4 Inskärning med vinschhuvudet .....	89
7.11.5 Fästa krokblocket med 2 x inskärning .....	90
7.12 Skjuta ut en bärarm .....	94
<b>8. Drift .....</b>	<b>97</b>
8.1 Planera lyftet .....	97
8.2 Olika sätt att lyfta en last .....	97
8.3 Dirigera lasten .....	98
8.4 Förbikopplingsanordning .....	98
8.5 Nödstopp .....	99
8.5.1 Läge .....	99
8.5.2 Drift .....	99
8.5.3 Felkoder .....	99
8.5.4 Omstarta kranen efter ett nödstopp. ....	99
8.6 Förregling för bom- och kranarmssektion .....	100
8.6.1 Aktivera bomsektionens förregling .....	101
8.6.2 Ta bort bomsektionförreglingen .....	102
8.6.3 Aktivera kranarmens sektionsförregling .....	102
8.6.4 Inaktivera kranarmens sektionsförregling .....	103
8.7 Lyfta lasten med bommen .....	103
8.7.1 Reglage .....	104
8.7.2 Maximal vinkel på bommen vid lyft med kroken .....	104
8.8 Lyfta med kranarmen .....	105
8.8.1 Reglage .....	105
8.8.2 Maximal vinkel på kranarmen vid lyft med kroken .....	106
8.8.3 Stickkrokspositioner i vinkeladaptorn .....	106
8.8.4 Maximal vinkel av kranarmen med stickkroken .....	107
8.9 Avlägsna vinschrullen .....	107
8.10 Lyfta med kranarmen och vinschen .....	108

8.10.1 Vinschhuvudpositioner i vinkeladaptorn .....	108
8.10.2 Maximal vinkel av kranarmen med vinkeladaptorn .....	109
8.11 Pick and Carry-läge .....	109
8.11.1 Växla till Pick and Carry-läge utan att lyfta en last .....	110
8.11.2 Välja Pick and Carry-läge under ett lyftning .....	110
8.12 Reducera höjden av kran .....	111
8.12.1 Fäll ned vinschen intill bommen .....	111
8.12.2 Vrid vinschen till upprätt läge .....	112
8.13 Avlägsna och installera motvikten .....	113
8.13.1 Ta bort motvikten .....	113
8.13.2 Installera motvikten .....	117
<b>9. Underhåll .....</b>	<b>121</b>
9.1 Introduktion .....	121
9.2 Underhållsarbete .....	122
9.2.1 Första användningen .....	122
9.2.2 Schemalagd service .....	122
9.3 Säkerhet under underhåll .....	122
9.4 Underhållsschema .....	124
9.4.1 Allmänt .....	124
9.4.2 Larvbandsunderrede .....	125
9.4.3 Hydrauliskt system .....	125
9.4.4 Elektriskt system .....	126
9.5 Hydrauliskt system .....	127
9.5.1 Smörjmedel .....	127
9.5.2 Inspektera oljenivån .....	127
9.5.3 Fyll oljetanken .....	128
9.6 Smörjning .....	128
9.7 Varje 50 tim .....	131
9.7.1 Plastslitageremсор på motvikten .....	131
9.7.2 Plastslitageremсорna på bandförlängarna .....	131
9.7.3 Smörjnipllar på drivningen till svängkranen .....	132
9.8 Varje 100 tim .....	133
9.8.1 Kedjeunderhåll .....	133
9.8.2 Smörj kedjorna .....	133
9.9 Larvband .....	133
9.9.1 Kontrollera spänningen .....	133
9.9.2 Minska spänningen på ett larvband .....	134
9.9.3 Spänna ett larvband .....	135
<b>10. Felsökning .....</b>	<b>137</b>
10.1 Fjärrkontrollen kan inte ansluta till kranen .....	137

---

10.1.1 Lysdioden blinkar inte .....	137
10.1.2 Lysdioden slutar blinka och slocknar .....	137
10.2 Ladda 24 V-batterierna .....	137
10.3 Felkoder - 20240206 .....	138
10.4 Säkringar och reläer .....	144
10.4.1 Byta ut en trasig säkring eller relä .....	144
10.4.2 Säkringar .....	145
<b>11. Transport och förvaring .....</b>	<b>147</b>
11.1 Transportera en kran .....	147
11.1.1 Sätt kranen i transportläge .....	147
11.1.2 Placera kranen på transportfordonet .....	148
11.1.3 Säkra kranen för transport .....	148
11.2 Lyfta kranen .....	150
11.3 Ställa kompaktkranen i förvaring .....	150
11.3.1 Ställa kranen i förvaring utan en laddningsanläggning .....	151
<b>12. Avfallshantering .....</b>	<b>153</b>
12.1 Slutomhändertagande av kompaktkran C30e .....	153
12.2 Avfallsomhändertagande .....	153
<b>Bilaga .....</b>	<b>155</b>
13.1 Lasttabell - Motvikt .....	156
13.2 Lasttabell - Pick and Carry .....	157
13.3 Lasttabell med spärrar för bom- och kranarmssektioner .....	158

## REVISIONSKONTROLL

Revision	Publiceringsdatum	Kommentarer	Från serienummer
1.0	01-07-2024		2033 2945

### TILLVERKARE

Hoeflon International B.V.  
Zwolleweg 2  
3771 NR Barneveld  
[www.hoeflon.com](http://www.hoeflon.com)

### Allmänna förfrågningar

T: +31(0) 342 400 288  
E: [info@hoeflon.com](mailto:info@hoeflon.com)

### Teknisk support

E: [support@hoeflon.com](mailto:support@hoeflon.com)

## EGENDOMSRÄTTIGHETER

Med ensamrätt. Ingen del av denna publikation får reproduceras, hållas i ett lagringssystem eller översändas i någon form eller på något sätt (elektroniskt eller mekaniskt, inklusive kopiering, inspelning eller annat sätt) utan föregående skriftligt tillstånd från Hoeflon International B.V. Detta gäller även medföljande ritningar och diagram.

© Copyright 2024

## FÖRORD

Tack för att du köpt Hoeflons kompaktkran C30e. Vi hoppas att du har glädje av den och att du kommer ha nytta av den i många år.

Denna användarmanual innehåller bruksanvisningen för Hoeflons kompaktkran C30e. I denna användarmanual refererar vi till den ibland som kompaktkranen.

Läs denna användarmanual noggrant för att lära dig själv rätt handhavande och underhåll av kompaktkranen. Figurerna i detta dokument är endast för illustrationssyften och kan skilja sig från kompaktkranen i din situation.

Hoeflon International B.V. rekommenderar att du förvarar originalet av denna användarmanual inklusive alla bilagor på en säker, central plats. Håll ett exemplar av denna användarmanual nära maskinen på arbetsplatsen.

## Allmänna villkor och bestämmelser

I alla händelser, levererar Hoeflon International B.V. maskinen enbart enligt de allmänna villkor och bestämmelser som gäller vid tidpunkten för köpet. Dessa allmänna villkor och bestämmelser finns på webbplatsen [www.hoeflon.com](http://www.hoeflon.com).

Även om Hoeflon International B.V. har vidtagit varje rimlig ansträngning för att säkerställa att denna användarmanual är så korrekt och behjälplig som möjlig, tillhandahåller Hoeflon International B.V. inte några garantier rörande korrektheten eller fullständigheten av informationen häri.

Hoeflon International B.V. är måna om att hålla informationen i denna användarmanual komplett, korrekt och uppdaterad. Hoeflon International B.V. påtar sig inget ansvar för konsekvenser av fel, förutom i händelse av avsiktlig handling eller avsiktlig vårdslöshet från Hoeflon International B.V.:s sida.

Hoeflon International B.V. utvecklar och förbättrar kontinuerligt sina produkter, och vi förbehåller oss rätten att göra ändringar av den tekniska utformningen när som helst utan föregående avisering.

För teknisk support, kontakta din Hoeflon-återförsäljare eller Hoeflon Support B.V.

## Garanti och skadeståndsansvar

Hoeflons kompaktkran C30e uppfyller de tillämpliga, grundläggande säkerhets- och hälsokraven i EU-direktiven. Den har testats noggrant för problemfri användning på fabriken. Om kompaktkranen får problem, upphör omedelbart att använda kompaktkranen och tala med din Hoeflon-återförsäljare eller Hoeflon Support B.V.

Använd kompaktkranen endast för att lyfta laster, såsom beskrivs i denna användarmanual. Använd inte kompaktkranen på något annat sätt.

Använd inte kompaktkranen om:

- den är skadad,
- det finns ett fel,
- det finns en varning.

Reparera kompaktkranen först.

Hoeflon International B.V. är inte ansvarigt för några sakskador eller personskada härrörande från:

- bristande efterlevnad av instruktionerna i denna användarmanual,
- att fabriksspecifikationerna överskrids,
- att rättsliga krav inte följs.

Det är inte tillåtet att:

- modifiera kompaktkranen,
- reparera kompaktkranen själv,
- använda ej godkända reservdelar.

Se till att underhålla kompaktkranen såsom beskrivs i denna användarmanual.

## Målgrupp

Denna användaranvisning är avsedd för alla som arbetar med eller på kompaktkranen.

Använd endast kompaktkranen om du är tillräckligt utbildad och helt förtrogen med hur man använder kompaktkranen. Följ lokala lagar om utbildning och utrustningsbehörighet. Hoeflon International B.V. kan ge utbildning om hur kompaktkranen

Agera alltid säkerhetsmedvetet i bekanta och obekanta situationer.

## Varningsikoner

Instruktionerna, rekommendationerna och varningarna i denna användarmanual åtföljs av följande termer och symboler. Läs dessa instruktioner noggrant.



### Fara

Identifierar en mycket farlig situation som, om den inte förhindras, kan förorsaka dödsfall eller väldigt allvarlig personskada.



### Varning

Identifierar en farlig situation där det finns risk för allvarlig personskada.



### Var försiktig!

Identifierar en situation där utrustning eller egendom kan ta skada; eller om det finns en risk för personskada.



### Obs!

Identifierar viktig information som hjälper dig att förstå eller justera utrustningen.

## Denna användarmanuals struktur

**Förord** beskriver syftet med manualen, allmänna villkor och bestämmelser, garanti och skadeståndsansvar, målgrupp och kommentarer till läsaren.

**Introduktion** innehåller en introduktion till kompaktkranen.

**Säkerhet** listar alla punkter användaren behöver känna till för att arbeta säkert med kompaktkranen.

**Tekniska data** anger dimensioner och specifikationer för kompaktkranen.

**Beskrivning** beskriver huvudkomponenterna på kompaktkranen och användningen av dess olika komponenter.

**Installation** ger information om infästning av varje komponent.

**Drift** ger instruktioner om avsedd användning av kompaktkranen.

**Underhåll** ger information om nödvändigt underhåll.

**Felsökning** beskriver möjliga fel och hur man löser dem.

**Transport och förvaring** ger rekommendationer för transport och att sätta kompaktkranen i förvaring.

**Avfallshantering** ger instruktioner för slutomhändertagande av kranarmen.

---

# 1.

## Introduktion

---

### 1.1 Avsedd användning



Använd kompaktkranen för att lyfta laster som tunga byggnadsmaterial och glasskivor i trånga utrymmen. Kompaktkranen drivs av en elmotor och styrs via en radiofjärrkontroll. Den elektriska drivning gör kompaktkranen lämplig för arbete inomhus.

Kompaktkranen är konstruerad så att laddning och arbete kan göras samtidigt genom att ansluta kompaktkranen till elnätet på arbetsplatsen.

Använd endast kompaktkranen såsom avses och beskrivs i denna manual.

## 1.2 EG-försäkr

Hoeflon International B.V. försäkrar att kompaktkranen uppfyller tillämpliga europeiska direktiv. EG-försäkr om överensstämmelse är en del av dokumentationen som levereras med kompaktkranen.

## 1.3 Typskylt

En typskylt som innehåller uppgifter för kompaktkranen är fäst på vänster sida av kolumnen. Denna typskylt får inte avlägsnas. CE-märkningen indikerar att kompaktkranen uppfyller tillämpliga standarder för Europeiska ekonomiska samarbetsområdet.



<b>Type</b>	Typen av kompaktkran
<b>Modell</b>	Märke på kompaktkranen
<b>Serienr.</b>	Serienummer för kompaktkranen
<b>År</b>	Året kompaktkranen byggdes
<b>Vikt</b>	Vikt av kompaktkranen
<b>Max. kapacitet</b>	Maximal arbetslast

# 2.

## Säkerhet

---

### 2.1 Introduktion

Se till att ha läst manualen till kompaktkranen och att du helt förstår dess innehåll.

Se till att du förstår och följer alla tillämpliga juridiska krav för att använda kompaktkranen innan arbete påbörjas.

När kompaktkranen används:

- Följ alla varningar och bestämmelser.
- Följ alla tillämpliga nationella bestämmelser om:
  - arbete med kompaktkranen,
  - arbetsförhållanden,
  - säkert arbete.

Se till att all lyftutrustning är rätt klassad, godkänd och oskadad.



#### **VARNING**

Stoppa arbetet omedelbart om du hittar hydrauliska läckor. Reparera läckor omedelbart.

Hydraulolja under tryck kan penetrera huden.

Följ de allmänna säkerhetsåtgärderna i detta kapitel när du använder kompaktkranen.

Var alltid medveten om vikten av komponenter och last.

Använd endast rätt verktyg.

Håll kompaktkranen ren.

### 2.2 Kommentarer kring säkerhetsfunktioner



#### **Varning**

Säkerhetsutrustning får inte kringgås, avlägsnas eller inaktiveras.

### 2.2.1 Allmänt

Om en sensor inte ger en indikering kontakta din Hoeflon-återförsäljare eller Hoeflon Support B.V. omedelbart.

Det är inte tillåtet att:

- fortsätta arbeta.
- förbikoppla, avlägsna eller inaktivera säkerhetsutrustning.
- avlägsna, förbikoppla eller inaktivera en sensor.
- ändra tryckinställningarna.
- ändra motorvarvtalet.

Om säkerhetsutrustning, sensorer, inställningar eller hastigheter ändras, kan det leda till farliga situationer och skada på kranen. Alla sådana förändringar gör omedelbart garantin ogiltig.

### 2.2.2 110 %-knapp

Använd 110 %-knappen endast för att återföra kranen till ett säkert tillstånd (see 5.2.3 110 %-knapp)

Det är inte tillåtet att:

- använda 110 %-knappen för att öka kranens utliggning.
- använda 110 %-knappen för att fortsätta lyfta.

## 2.3 Personal



#### Obs!

Se till att all personal som arbetar med kranen har nödvändiga licenser och arbetstillstånd enligt gällande lagar om utbildning och utrustningsbehörighet.



#### Var försiktig!

Använd alltid godkänd personlig skyddsutrustning (PPE).

- Hjälms
- Skyddsskor
- Handskar
- Skyddsglasögon

All driftspersonal måste:

- passa för uppgiften.
- hålla sig utanför driftradien av kranen.
- helt känna till innehållet i användarmanualen till kompaktkranen.
- vara förtrogna med alla funktioner och redskap som tillhör utrustningen.
- vara minst 18 år gammal.

Det är inte tillåtet att:

- vara påverkad av narkotika eller alkohol.
- gå nära eller klättra på kompaktkranen när den används eller är i rörelse.
- gå nära eller klättra på kompaktkranen när den lyfts eller är i rörelse.
- använda kompaktkranen för att transportera eller lyfta människor.

## 2.4 Arbetsmiljö

Se till att miljön och driftförhållandena är säkra och inom gränserna innan du använder kompaktkranen.

Placera ut hinder och säkerhetsvarningar runt omkring arbetsplatsen. Tillåt inte obehöriga människor att vistas på arbetsplatsen.

Använd extra belysning i mörka områden.

Rök inte och gör inte upp eld på arbetsplatsen.

Använd kommunikationsutrustning och en uppsyningsperson om du inte kan se hela arbetsområdet.

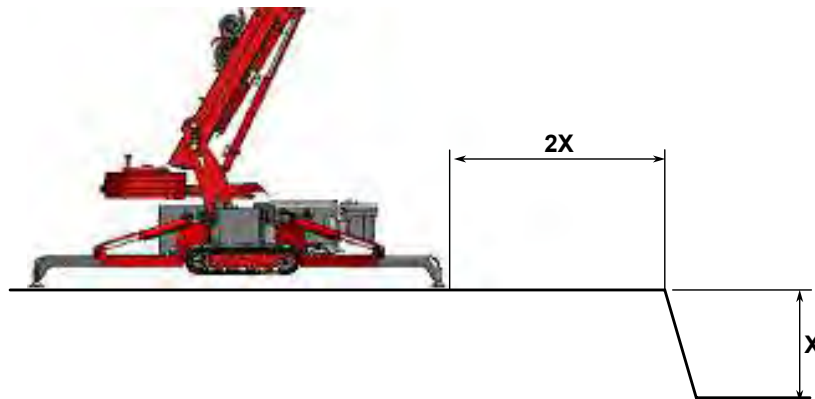
Följ höjdbegränsningarna i övertäckta utrymmen.

Använd inte kompaktkranen:

- om det är inte säkert,
- nära högspänningskablar,
- i åskoväder,
- i en explosiv atmosfär.

Det är inte tillåtet att ställa kompaktkranen på, i eller invid hål.

## 2.5 Under inställning



När kranen står nära ett dike eller en sluttning, se till att avståndet från stödbenet till kanten är minst dubbelt så djupt som diket.

Titta på det aktiva stödbenet under utskjutning och indragning.

Håll avstånd till det aktiva stödbenet under utskjutning och indragning.

Se till att marken är stabil och har god lastbärande förmåga.

Se till att motvikten inte kan vidröra stödbenet under vridning.

## 2.6 Under arbetet



### Var försiktig!

Om du använder kranen felaktigt, kan felaktiga och höga krafter permanent skada eller förkorta livslängden av kranen.



### Varning

Sluta arbeta och flytta kompaktkranen till ett säkert läge om en säkerhetsfunktion slutar fungera eller skadas.

Förbered uppgiften nogga.

Övervaka alltid arbetsplatsen.

Övervaka hela tiden spetsen på bommen eller spetsen på kranarmen och lasten. Se till att bommen, kranarmen och lasten inte krockar mot någonting.

Tillåt inte obehöriga människor att vistas på arbetsplatsen.

**Var försiktig!**

Använd inte kompaktkranen för att:

- dra laster,
- vinscha laster i en vinkel,
- dra laster fria (såsom att dra upp pålar),
- skjuta på laster.

Förhindra farliga situationer mellan:

- kompaktkranen,
- operatören,
- andra personer,
- lasten,
- omgivningarna,
- marken.

Det är inte tillåtet att:

- beträda arbetsplatsen när kompaktkranen används,
- låta någon beträda arbetsplatsen när kompaktkranen används,
- förflytta last ovanför människor,
- vidröra roterande delar,
- vidröra rörliga delar.
- lägga någonting på kompaktkranen,.

Lyftpunkten ovanpå kranarmen är endast avsedd att lyfta kranarmen när den avlägsnas från kranen. Denna lyftpunkt får inte användas för att lyfta en last eller för att fixera kranen.

## 2.7 Under lyft

**Var försiktig!**

Bommen är flexibel och kröker sig när lasten lyfts. Bommen fjädrar tillbaka när lasten läggs ned.

Gör alltid följande:

- Använd låg växel och låg varvtal när en last manövreras. Lysdioden måste vara släckt.
- Lyft lasten i dess tyngdpunkt.
- Fäst lasten korrekt.



Det är inte tillåtet att:

- Använda kranen med en skadad eller försvagad krok, vajer eller annan lyftutrustning.
- Lyfta tyngre laster än maximalt tillåten arbetslast enligt lasttabellen.

Flytta endast laster som:

- kan flyttas fritt gentemot ytan,
- finns direkt under kroken,
- är stabilt.

Se till att det inte finns lösa objekt på:

- kranen,
- lasten.

## 2.8 Arbete med långa laster

Var försiktig när du flyttar en lång last.



### Var försiktig!

Änden av en lång last kan röra sig mycket snabbt.

Ändarna av en lång last kan fortfarande röra på sig även om kranen har slutat förflytta sig.

Ändarna kan träffa någonting och kan orsaka farliga situationer.

## 2.9 Förflytta kranen

Innan kranen förflyttas:

- Sätta larvbanden i "utsträckt" läge (om möjligt).
  - Var försiktig med att flytta kranen om larvbanden är indragna.
- Dra in kranarmen och vik in den.
- Dra in och sänk bommen.
- Dra in motvikten.
- Höj och dra in stödbenen.

Det är inte tillåtet att:

- låsa en spak på fjärrkontrollen,
- köra kranen om den är ansluten till elnätet,
- köra genom vatten om djupet är mer än 10 cm,
- köra kompaktkranen på allmän väg.

Se till att du har god uppsikt av det omgivande området.

När du kör kranen på mjuk eller sluttande mark, håll stödbenen 10 cm ovan marken för att minska risken för vältning.

## 2.10 Elektrisk utrustning

Använd en lämplig anslutning till elnätet. En olämplig anslutning kan göra att en säkring brinner.

När kranen är ansluten till elnätförsörjning, använd inte kranen i:

- regn,
- snö,
- vått gräs,
- eller på våt mark med vattenpölar.

Ladda batteriet i slutet av varje dag för att hålla cellerna balanserade och i gott skick:

- Använd en ojordad nätmatning för laddning.
- Ställ huvudbrytaren baktill på kompaktkranen i läge **0**.
- Tryck inte in nödstopp-knapparna.

Det är inte tillåtet att:

- göra något arbete på elsystemet,
- avlägsna eller öppna högspänningslådan,
- öppna eller montera isär batterier eller laddare.

## 2.11 Efter arbetet

- Avlägsna alla redskap.
- Sätt kranen i transportläge, (see 11.1.1 Sätt kranen i transportläge).
- Ta ur nyckeln innan du lämnar kranen utan tillsyn.
- Det är inte tillåtet att transportera kranen, såvida inte kranen, stödbenen och motvikten är fullständigt indragna, stuvade och låsta.
- Ta bort alla säkerhetsbarriärer och varningsskyltar.

## 2.12 Nödstopp

Nödstopp-knappen finns:

- Baktill på kranen.
- På fjärrkontrollen.



### Var försiktig!

Använd ENDAST i en nödsituation.

Använd inte denna knapp av NÅGON annan orsak.

Använd inte nödstoppet för att normalt stanna kranen.



### Var försiktig!

Se till att det är säkert att starta kompaktkranen.

## 2.13 Lastbegränsare (RCL-anordning)

RCL-anordningen skyddar kompaktkranen från överbelastning.

När kranen är upphöjd på stödbenen och överstrukturen är aktiv, vet kompaktkranen hur vikten är applicerad på stödbenen. Kompaktkranen vet hur mycket vikt den kan lyfta i en given situation.

Kompaktkranen vet även hur mycket vikt den kan lyfta i en situation när den är i "Pick and Carry"-läge (see 8.11 Pick and Carry-läge).

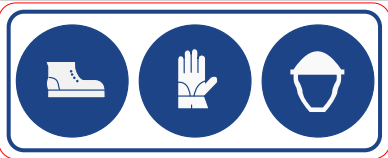





Om kompaktkranen hamnar i ett intervall i vilket det inte längre tillåts lyfta lasten, kommer den automatiskt sluta öka utligningen. Den röda lampan i signalpelaren tänds och en akustisk signal ljuder.

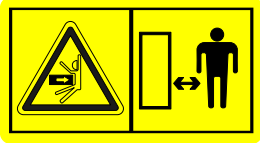
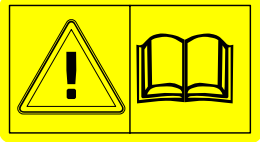


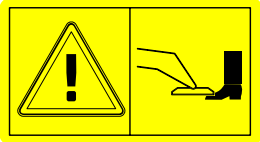



I detta läge kan kompaktkranen endast förflytta lasten så att den återgår till ett säkert intervall. Utligningen reduceras.

När RCL-anordningen är aktiv.	
Du kan:	Du kan inte
<ul style="list-style-type: none"> <li>• Linda av lyftvajern</li> <li>• Sänka bommen</li> <li>• Dra in bommen</li> <li>• Sänka kranarmen</li> <li>• Dra in kranarmen</li> </ul>	<ul style="list-style-type: none"> <li>• Skjuta ut bommen,</li> <li>• Höja bommen,</li> <li>• Skjuta ut kranarmen,</li> <li>• Höja kranarmen,</li> <li>• Rulla in lyftvajern,</li> <li>• Svänga runt överstrukturen,</li> <li>• Dra in motvikten.</li> </ul>

## 2.14 Symboler

Symboler används enligt nedan. Ta inte bort dessa bilddiagram. Byt ut saknade eller skadade symbolskyltar omedelbart.

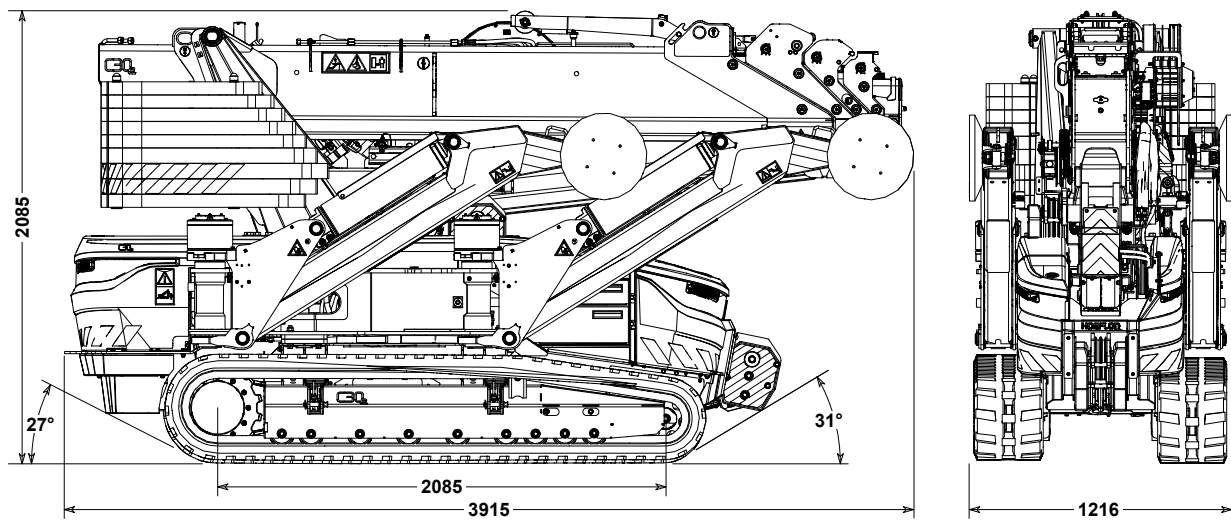
Bilddiagram	Innebörd	Läge
	<ul style="list-style-type: none"> <li>• Skyddsskor är obligatoriskt</li> <li>• Skyddshandskar är obligatoriskt</li> <li>• Skyddshjälm är obligatoriskt</li> </ul>	På höljet baktill av underredet.
	Lyftpunkt för att lyfta kran och kranarm	På vänster och höger sida av bommen och kranarmen.
	Tyngdpunkt	På vänster och höger sida av bommen och kranarmen.
	Surrningspunkt	På de fyra hörnen av underredesramen.
	Laddningsindikator för 80 V-batteriet	På stödet till redskapen.
	<ul style="list-style-type: none"> <li>• Håll avstånd till högspänningskablar</li> <li>• Varning för hängande laster</li> <li>• Håll avstånd till kranen</li> </ul>	På båda sidor om bommen och kranarmen.

Bilddiagram	Innebörd	Läge
	Klämningsfara när motvikten manövreras. Håll avstånd till motvikten	På höljet baktill av underredet.
	Läs manualen innan du använder kranen	På höljet baktill av underredet.
	Håll avstånd till kranens arbetsområde	På de två sidorna av höljet baktill på underredet.
	Etikett som visar när årlig inspektion ska ske (endast Nederländerna)	På höger sida av höljet till det bakre skåpet.
	Risk för att fastna när stödbenen ställs in	På stödbenen.
	Varning för risk för att fastna	På vridpunkter på kranen och på cylindrarna på stödbenen.
	Varning för elektrisk spänning	<ul style="list-style-type: none"> <li>På högspänningsskåpet.</li> <li>På hölje till motorstyrenhet.</li> </ul>
	Varning för icke-joniserande strålning	På vänster sida av bommen nära mottagaren.

# 3.

## Tekniska data

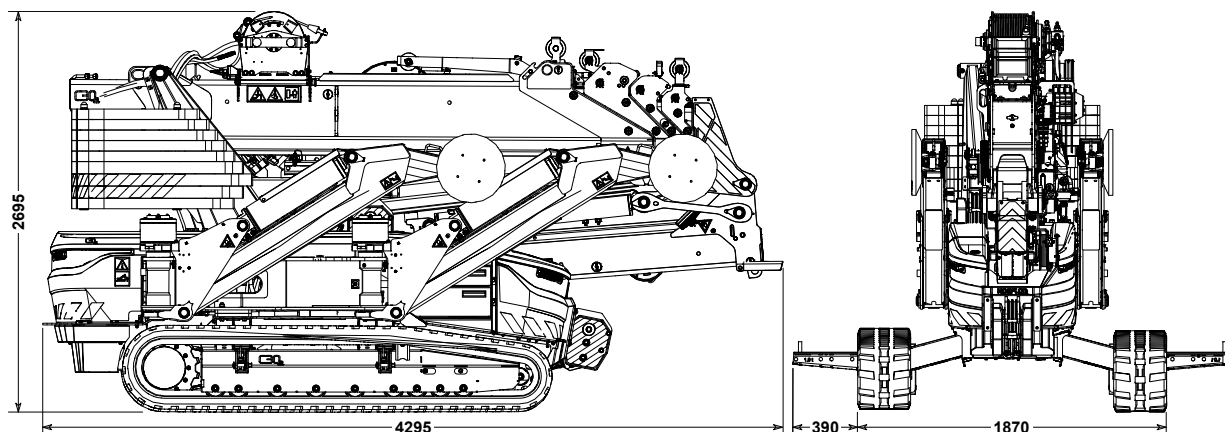
### 3.1 Dimensioner



Obs!

Dimensionerna är:

- utan kranarmen.
- med larvbanden indragna.
- med vinschen nedfälld intill bommen (see 8.12.1 Fäll ned vinschen intill bommen)

**Obs!**

Dimensionerna är:

- med kranarm monterad.
- med larvbanden och bärmarna utskjutna.
- med vinschen i upprätt läge på bommen (see 8.12.1 Fäll ned vinschen intill bommen)

**Obs!**

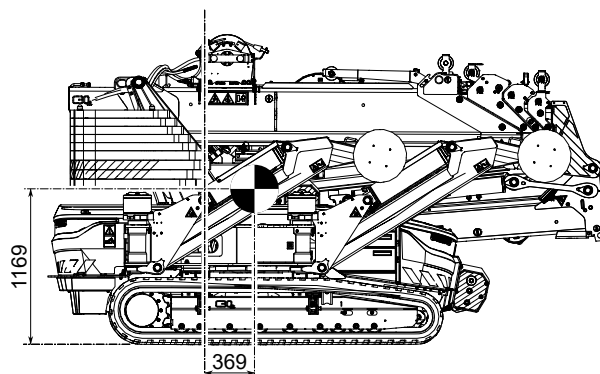
Bredden av larvbanden kan ställas in separat.

## 3.2 Tyngdpunkt

### 3.2.1 Med kranarm

Uppmätt från:

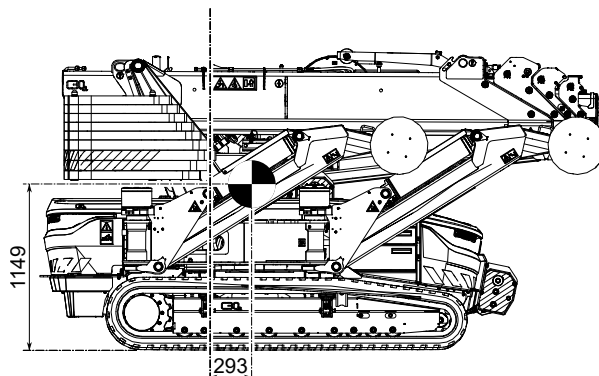
- svängkransens centrumlinje,
- Botten av larvbanden när de är helt indragna.



### 3.2.2 Ingen kranarm

Uppmätt från:

- svängkransens centrumlinje,
- Botten av larvbanden när de är helt indragna.



## 3.3 Specifikationer

### 3.3.1 Grunddata

Maskinmärke	Hoeflon
Max. arbetslast och kranens lyftpunkt	Se lasttabellerna i bilagan
Svängintervall	Obegränsad rotation

### 3.3.2 Kran- och komponentvikter

Totalt - inklusive kranarm och eventuell motvikt	8650 kg
Kranarm	570 kg
Motvikt	2160 kg
Vinschhuvud	13 kg
Krokblock	80 kg
Lyftkrokadapter	4 kg
Vinkeladapter	10 kg
Stickkrok	7 kg

### 3.3.3 Maximala laster

Se lasttabellerna för maximala laster (see Bilaga)

### 3.3.4 Max. lutningsvinklar

Max. lutningsvinkel med stödben utsträckta	
Maximal lutningsvinkel	10°
Max. lutningsvinkel för Pick and Carry	10°

### 3.3.5 Förlängningsarm

Vikt	570 kg
Max. kapacitet	3000 kg
Max. lyfträckvidd med kranarmen	20 m

### 3.3.6 Vinsch

Max. vinschlast	1600 kg
Längd på vajern	95 m
Max. vinschhastighet	20 m/min
Maximal last vid inskärning	1x trädning 3200 kg 2x trädning 6400 kg

### 3.3.7 Miljöförhållanden

Omgivningstemperatur	-10 till 40 °C
Maximal vindhastighet	10,8 m/s (6 Beaufort)

### 3.3.8 Underrede

Körfart	1:a hastigheten: 0,75 km/hr 2:a hastigheten: 1,5 km/hr
Larvband	Ej spårlämnande
Dragkraft	500 kg
Max. lutningsvinkel (åt sidan)	15°
Max. lutningsvinkel (framåt)	15°
Max. lutningsvinkel (bakåt)	23°
Frigångsvinkel	20°
Maximalt stödbenstryck per stödben	8650 kg
Maximal vinkel från horisontallinjen under lyft	5°
Marktryck transportläge	0,76 kg/cm <sup>2</sup>
Markfrigång	200 mm (med indragna larvband) 325 mm (med utskjutna larvband)

### 3.3.9 Elektriskt system

Systemspänning (batteri)	24 V (2x 12 V, 18 Ah)
Drivsystemspänning	80 VDC
Elmotoreffekt	15,5 kW
Batteridata	Spänning: 76,8 V Kapacitet: 163 Ah Typ: LiFePO4
Laddning	Laddningsspänning: 230 VAC Max. laddningskapacitet: 2,3 kW  Laddningsspänning: 400 VAC Max. laddningskapacitet: 6,9 kW
Laddningstid (5 till 95 % laddning)	± 3,5 timmar @400 V ± 11 timmar @230 V
Kapacitet	± 8 timmars drift @ 60 % driftcykel

### 3.3.10 Hydrauliskt system

Volym på hydraultanken	85 liter
Pumptyp	Kugghjulspump
Max. pumptryck	265 bar

### 3.3.11 Fjärrkontroll

Frekvens	434 MHz
Räckvidd	250 m
Display	3-tum TFT LCD
Batteri	Utbytbar
Portabilitet	Höft- eller axelband
Styrning	Precis proportionell styrning



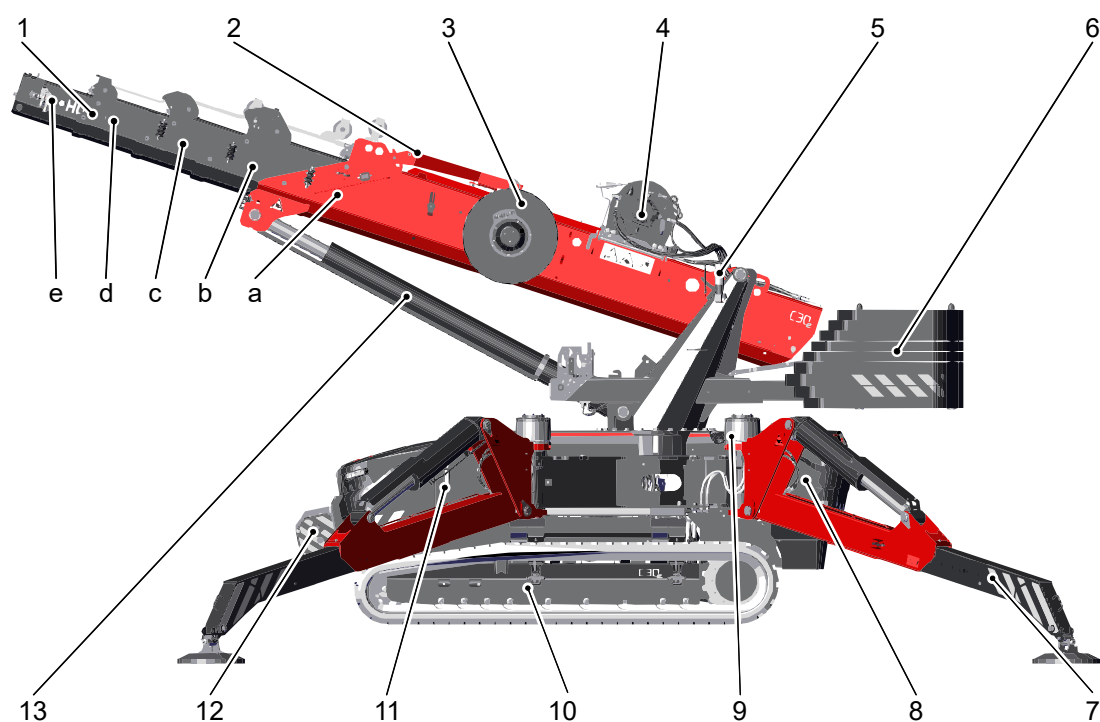
---

# 4.

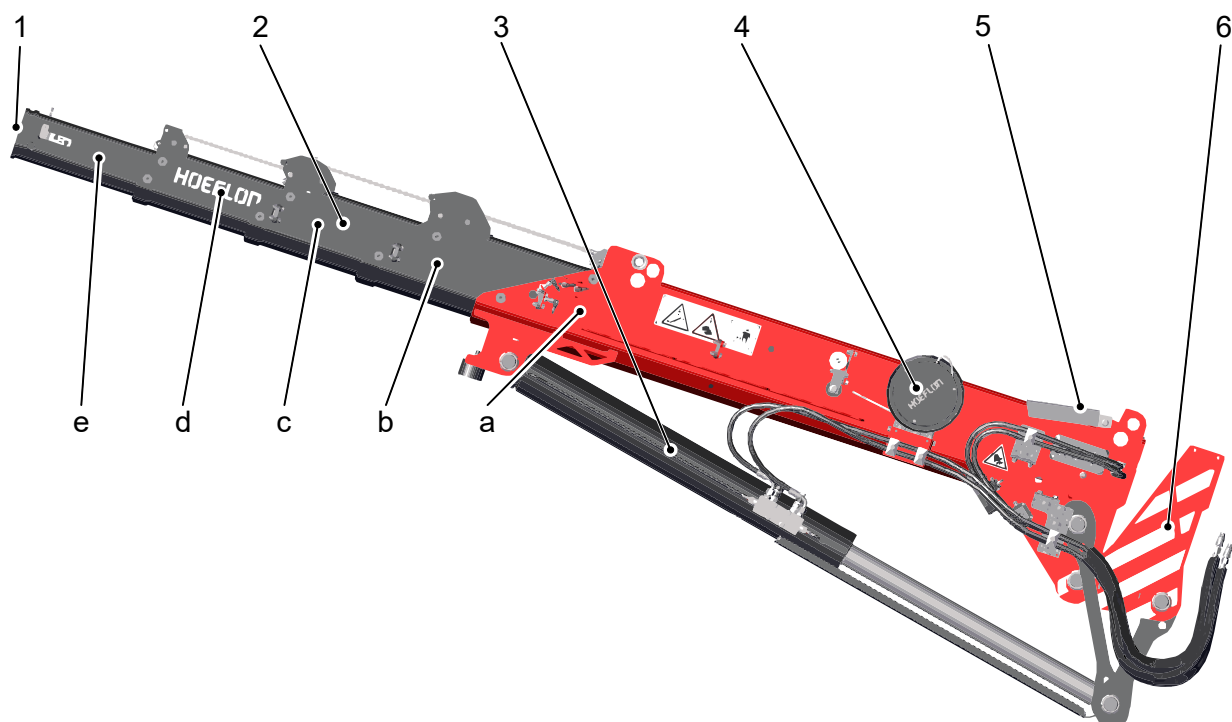
## Beskrivning

---

## 4.1 Huvudkomponenter



- |                                   |                             |
|-----------------------------------|-----------------------------|
| 1. Bomsektioner                   | 7. Stödben                  |
| a. Huvudsektion 1                 | 8. Bakre utrymme            |
| b. Sektion 2                      | 9. Uttag för batteriladdare |
| c. Avsnitt 3                      | 10. Larvband                |
| d. Avsnitt 4                      | 11. Främre utrymme          |
| e. Avsnitt 5                      | • batteri,                  |
| 2. Arm för att avlägsna motvikten | • motorstyrenhet,           |
| 3. Hydraulisk/elektrisk vinda     | • tank för hydraulolja,     |
| 4. Vinsch                         | • siktglas för hydraulolja. |
| 5. Signalpelare                   | 12. krokblock               |
| 6. Motvikt                        | 13. Lyftcylinder för bommen |



- |                              |                                  |
|------------------------------|----------------------------------|
| 1. RFID-sensor och låssprint | 3. Lyftcylinder för kranarmen    |
| 2. Kranarmssektioner         | 4. Elektrisk vinda för kranarmen |
| a. Huvudsektion 1            | 5. Stödben för kranarmen         |
| b. Sektion 2                 | 6. Snabbkoppling till bommen     |
| c. Avsnitt 3                 |                                  |
| d. Avsnitt 4                 |                                  |
| e. Avsnitt 5                 |                                  |

### 4.1.1 Bom

På bommen

- består av fem sektioner teleskoperade i varandra.
- är mycket kompakt.
- skjuts ut eller dras tillbaka med en hydraulcylinder.

### 4.1.2 Motvikt

På motvikten

- ger balans och stabilitet åt kompaktkranen under lyft.
- är hydrauliskt utskjuten,
- kan avlägsnas utan extra lyftanordningar.

### 4.1.3 Stödben

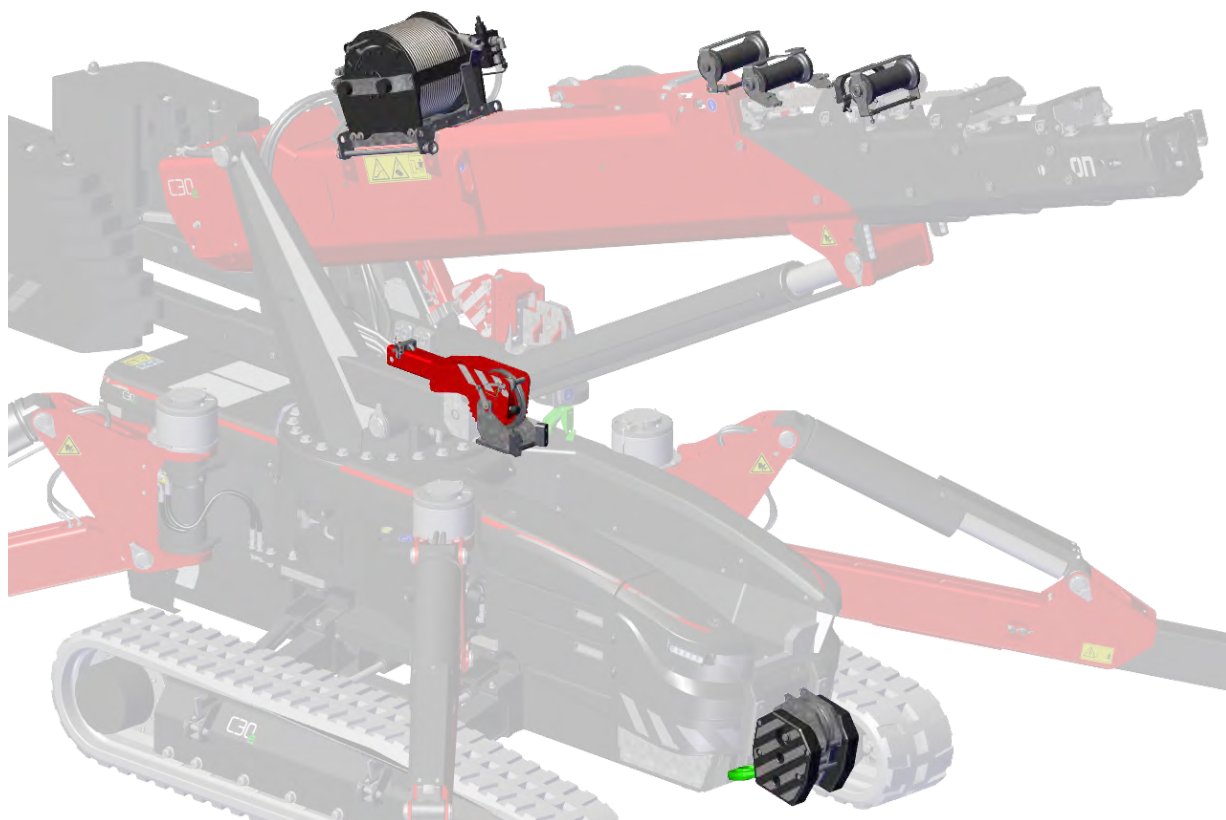


Kompaktkranen C30e har stödben för att kompensera för lastvikten och för att öka stabiliteten när kranen är i bruk. Stödben är tunga balkar som sträcks ut från chassit och som använder en platt underlägg för att jämnt fördela tyngden av kranen. En platt yta är nödvändig för att stödbenen ska fungera korrekt.

Använd fjärrkontrollen för att hydrauliskt skjuta ut och dra in varje stödben. Stödbenen kan vridas till önskad position.

## 4.2 Tillbehör

### 4.2.1 Vinsch



Vinschen gör det möjligt att lyfta laster med minimala rörelser från bommen och kranarmen. Ett repetitivt lyft blir enklare om du använder vinschen.

Använd vinschen om du behöver lyfta en last bakom en vägg eller i en källare eller en brunn

Använd vinschen endast i kombination med en kranarm, vinschhuvudet, krokblocket och kroken.



**Var försiktig!**

Vinschvajern blir intrasslad om du inte använder krokblocket.

Krokblocket förvaras i fronten på C30e-kompaktkranen.

## 4.2.2 Förlängningsarm



En förlängningsarm ökar lyfthöjden och arbetsradien för kompaktkranen C30e.

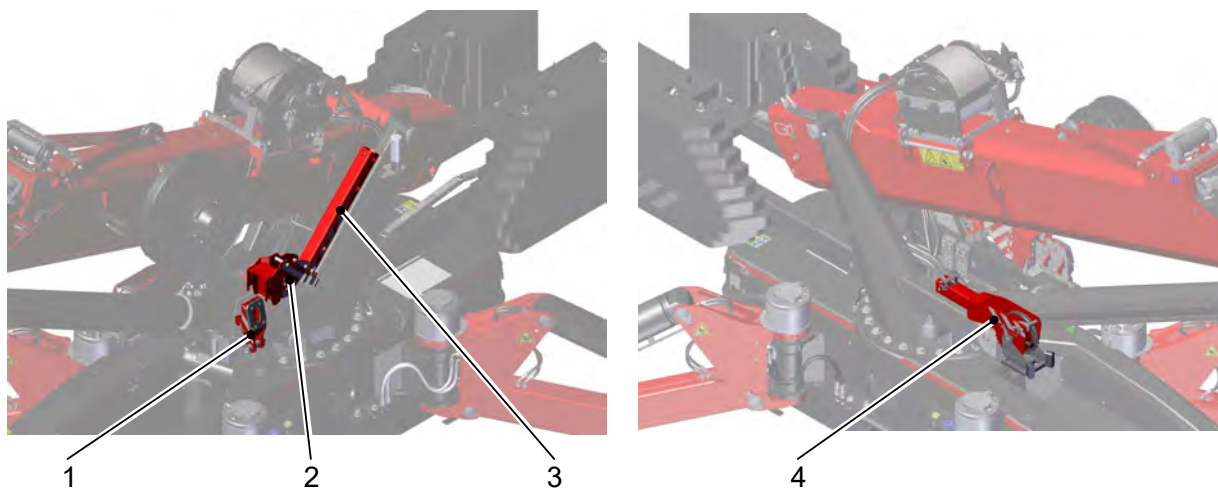
Den ger även extra räckvidd för att komma åt svåra utrymmen, såsom på tak eller höga balustrader.

Förlängningsarmen har fem sektioner, fyra av dessa sektioner skjuts ut (och dras in) hydrauliskt.

Kompaktkranen C30e kan användas med eller utan kranarmen, beroende på lyftet (see 8.2 Olika sätt att lyfta en last) Placera kranarmen på transportvagnen eller på en säker plats på maken när den inte används (see 7.9.2 Avlägsna kranarmen)

## 4.3 Lyftredskap

Förvara lyftredskapen i fästena på kolonnen.



1. Lyftadapter
2. Vinkeladapter
3. Stickkrok
4. Vinschhuvud

Kompaktkran C30e detekterar lyftadaptern och vinkeladaptern automatiskt.

### 4.3.1 Lyftadapter och krok



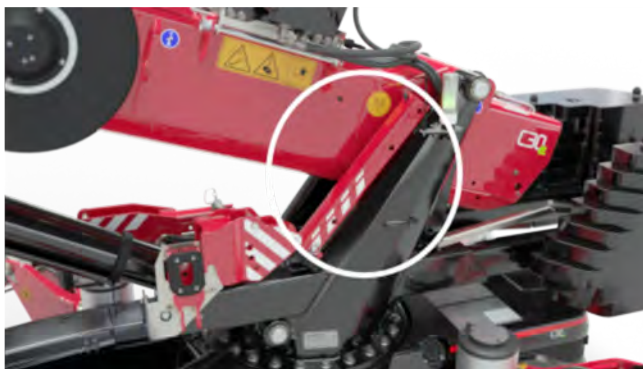
Använd lyftadaptern och kroken för att lyfta en last direkt med bommen eller kranarmen.  
Gummiringen skyddar lasten och kranen under lyft.

### 4.3.2 Vinkeladapter



Använd vinkeladapterna för att montera en stickkrok eller vinschhuvud på 30°, 15°, 0° eller -30° till kranarmen.

### 4.3.3 Stickkrok



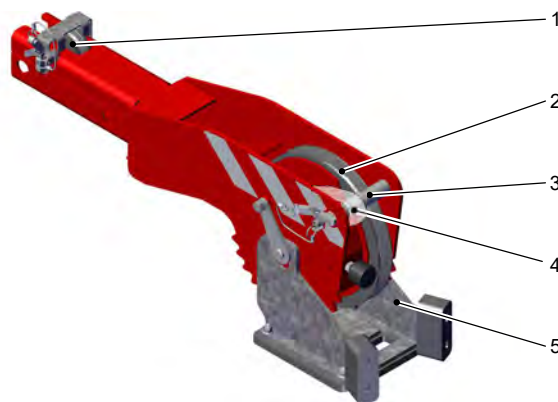
Använd stickkroken:

- för att lyfta i utrymmen där det är låg frihöjd,
- att placera en last nära ett tak,
- att installera en last under ett hinder ovanför (såsom en valvrundning eller en balkong).

Installera stickkroken på vinkeladaptorn (see 7.10.3 Stickkrok).

### 4.3.4 Vinschhuvud

1. Remhjul till vinschvajer - Använd endast vid 30°.
2. Inskärningshjul - Ett spår.
3. Låssprint - För att hindra att vajer lossnar från remhjulet.
4. Inskuren vajer - Säkrad till låssprinten.
5. Vinschstopp.

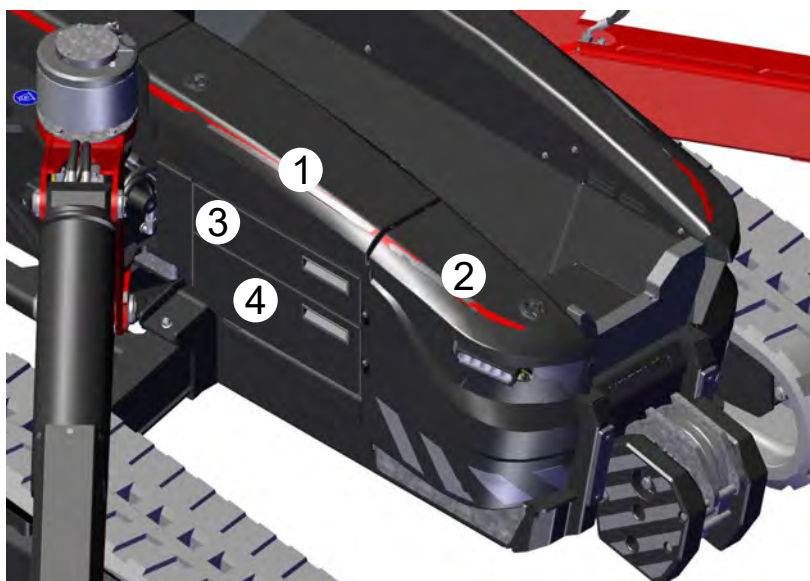




Använd vinschen endast i kombination med en kranarm, vinschhuvudet, krokblocket och kroken. Montera vinschhuvudet på vinkeladaptorn (see 7.10.4 Vinschhuvud)

Vinschhuvudet låter dig skära in vajern en gång, vilket dubblar lyftkapaciteten.



## 4.4 Förvaringsfack



Utrymme	Innehåll i utrymmet
1	<ul style="list-style-type: none"> <li>• Laddningskabel 230 V</li> <li>• Laddningskabel 400 V</li> <li>• hjälm och säkerhetsväst</li> </ul>
2	<ul style="list-style-type: none"> <li>• Fjärrkontroll</li> <li>• Laddpunkt för fjärrkontrollen</li> <li>• Förbikopplingsbrytare</li> <li>• Diagnostikkontakt för laptopanslutning</li> </ul>
3	<ul style="list-style-type: none"> <li>• Lyftkrok 4 ton</li> <li>• Lyftkrok 10 ton</li> <li>• Gummiskyddsring</li> <li>• Väska med färg och säkringar</li> </ul>
4	<ul style="list-style-type: none"> <li>• Vajer för att avlägsna motvikt</li> <li>• Kedja för att avlägsna motvikter</li> <li>• Två schackel - 3250 kg</li> <li>• Fyra sprintar för att förhindra att en last lossnar från bärmarna (see 4.8 Bärarmar).</li> </ul>

## 4.5 Laddningskablar

Kranen har två laddningskablar. Håll dem i fack 1 (see 4.4 Förvaringsfack).

220 V	380 V
 A coiled orange charging cable with a white and black charging head and a black connector.	 A coiled orange charging cable with a red and black charging head and a white and black charging head.
Användning med 220 V strömförsörjning Laddar kranen med en laddare - långsamt	Användning med 380 V strömförsörjning Laddar kranen med alla tre laddare - snabbt



**Obs!**

Det är inte tillåtet att byta ut kablarna.

## 4.6 Reglage

Start/stopp-nyckelbrytaren och nödstoppet finns baktill på kranen.



	Beskrivning	Funktion
1	Huvudbrytare	0: Kran AV 1: Kran PÅ
2	Nödstoppknapp	Tryck på nödstopp-knappen för att stoppa kranen omedelbart.   <b>Var försiktig!</b> Använd ENDAST i en nödsituation. Använd inte denna knapp av NÅGON annan orsak.

## 4.7 Bakre utrymme

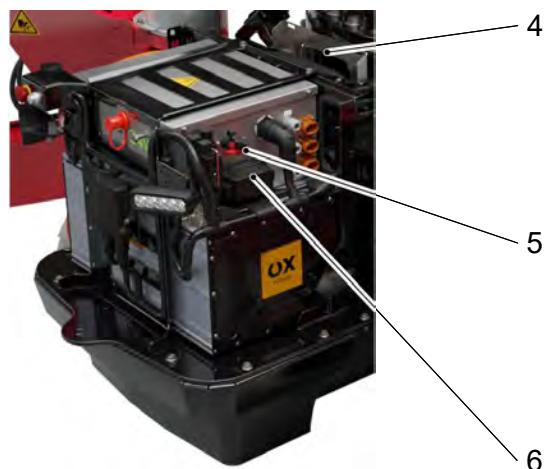
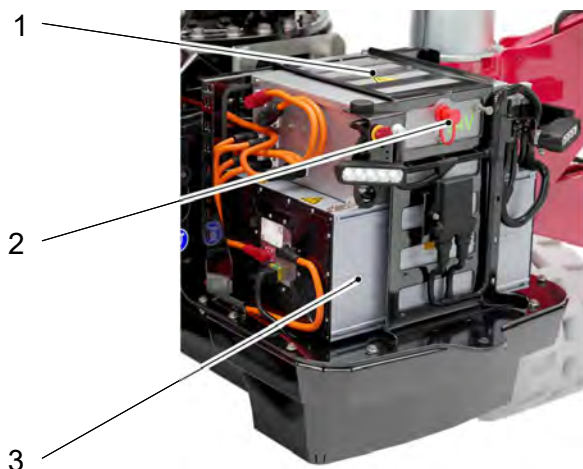
### 4.7.1 Ta bort kåpan till utrymmet baktill på kranen

Ta bort kåpan till utrymmet baktill på kranen för att komma åt komponenterna.

1. Ta bort bultarna framtill på båda sidorna av kåpan.
2. Dra kåpan bakåt.



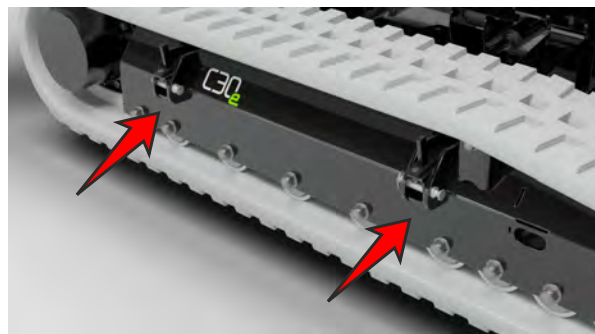
### 4.7.2 Översikt



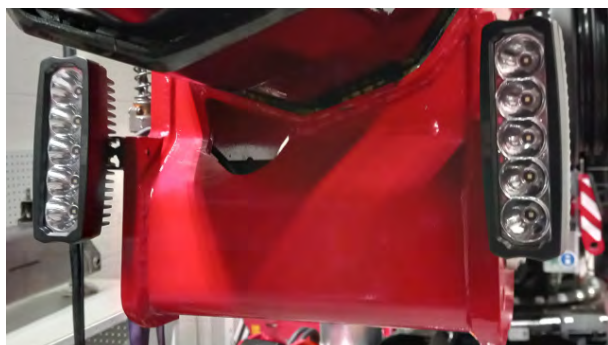
## 4.8 Bärarmar

Kompaktkran C30e har fyra bärarmar. Du kan transportera stålbalkar eller liknande objekt på dessa bärarmar. Bärarmar förvaras i larvbanden på båda sidorna av kranen.

Lastkapaciteten för armarna är 2000 kg per sida av kompaktkranen, (1000 kg per bärarm).

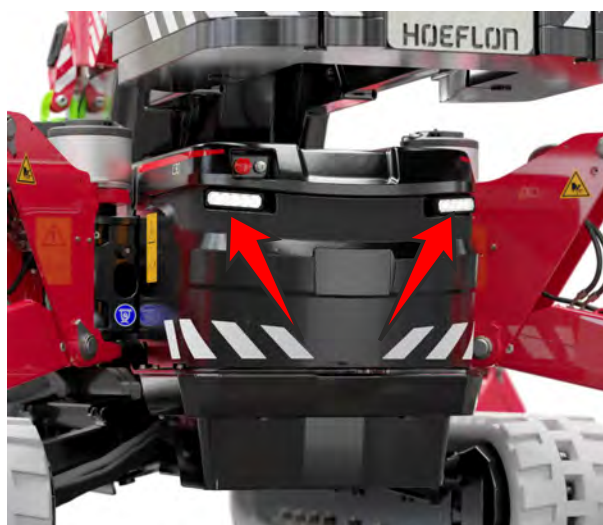
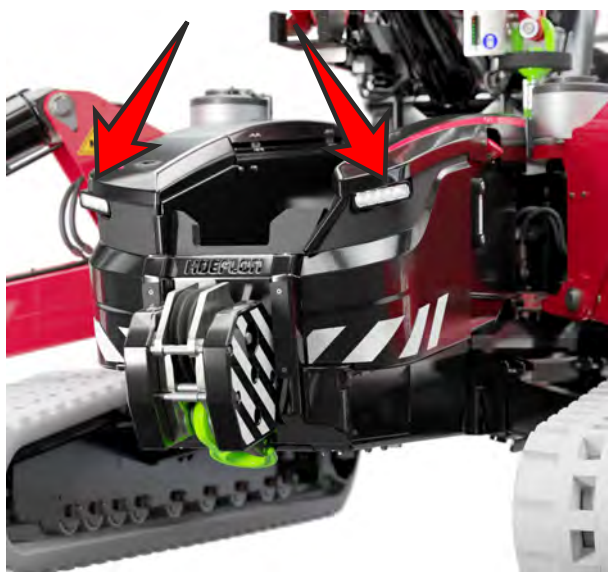


## 4.9 Arbetslampor



Överstrukturen på kranen har fyra arbetslampor:


- två finns på bommen intill stödet för lyftcylindern,
- två finns på kranarmen på det första segmentet.



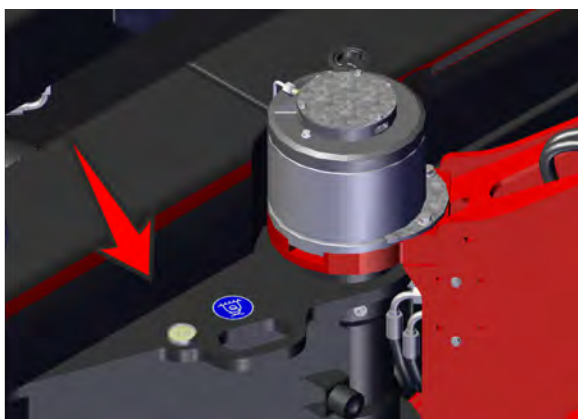
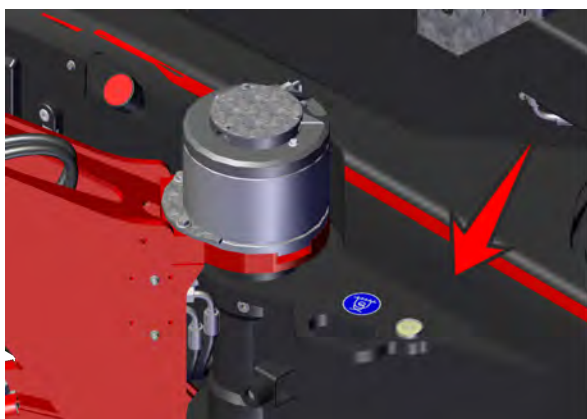
Underredet har två arbetslampor framtill och två arbetslampor baktill.

### 4.10 Signalpelare

Ljus	Ljud	Förklaring
		Krankontroller aktiva
		Körning
		90 % till 100 % last
		100 % last
		Förbikoppla 100 % till 110 % (med knappen på fjärrkontrollen)
		Förbikoppling utan skydd (see 8.4 Förbikopplingsanordning)



### 4.11 Vattenpass



Ett vattenpass är installerat på chassit på båda sidor om kranen.

Använd dem för att se till att kranen är nivåställd.



---

# 5.

## Fjärrkontroll

---

### 5.1 Introduktion



Använd fjärrkontrollen för att manövrera kompaktkran C30e.

Bär fjärrkontrollen i bältet eller med axelband.

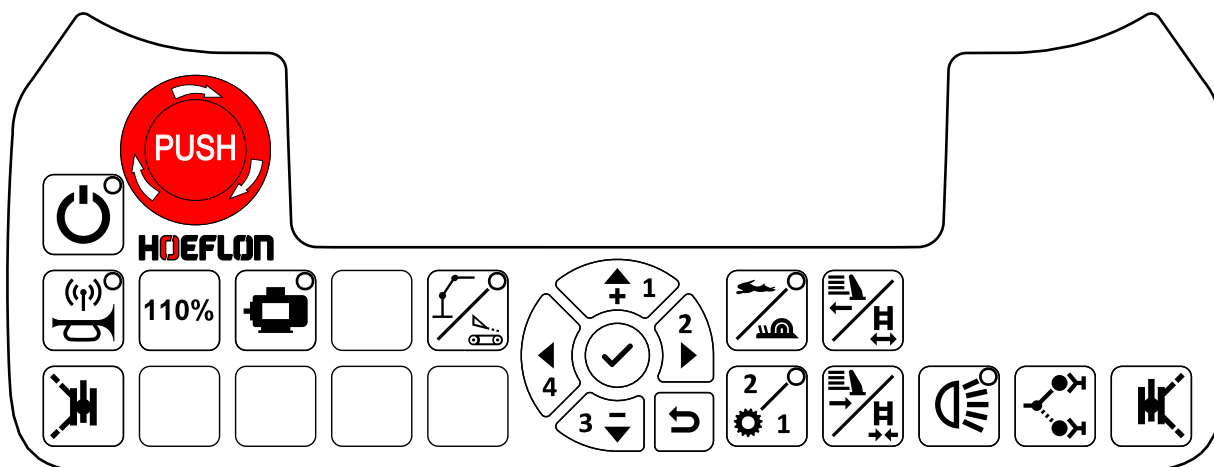
Ha alltid ett andra batteri i laddaren.

- Håll fjärrkontrollen ren.
- Se till att symbolerna och displayen är läsliga.

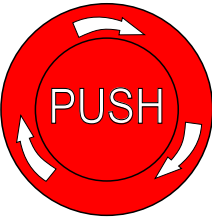



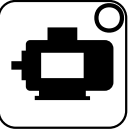
Fjärrkontrollen är förseglad mot stänkvatten och regn.







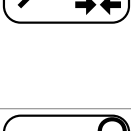

- Rengör inte fjärrkontrollen eller mottagaren med högtrycksstråle
- Lägg inte fjärrkontrollen eller mottagaren i vätska.

## 5.2 Knappar



### 5.2.1 Manöverknappar för kompaktkranen

Knapp	Funktion	Förklaring
	<b>Nödstopp</b>	<p>Stoppar omedelbart alla funktioner på kranen.</p> <p><b>!</b></p> <p><b>Var försiktig!</b></p> <p>Använd ENDAST i en nödsituation.</p> <p>Använd inte denna knapp av NÅGON annan orsak.</p>
	<b>On/Off</b>	<p>Startar och stänger av fjärrkontrollen.</p> <p>Fjärrkontrollen är i läge ON när lysdioden lyser.</p>
	<b>Anslut fjärrkontrollen och kranen/ använd signalhornet</b>	<p>Tryck en gång för att ansluta fjärrkontrollen till kranen.</p> <p>Fjärrkontrollen är ansluten till en kran när lysdioden lyser.</p> <p>Denna knapp manövrerar signalhornet när kranen är ansluten.</p>
	<b>Öka temporärt RCL-gränsen</b>	(see 5.2.3 110 %-knapp)
	<b>Elmotor</b>	<p>Starta och stoppa elmotorn.</p> <p>Elmotorn är i läge ON när lysdioden lyser.</p>

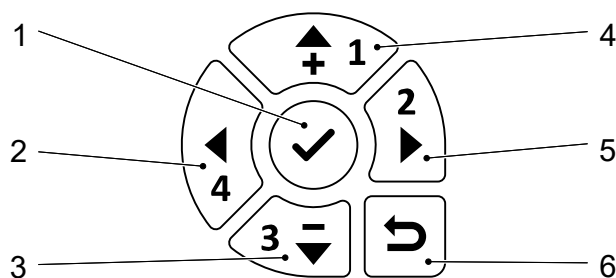
Knapp	Funktion	Förklaring
	Växla mellan underrede/överstruktur	Lysdiod av: underrede (körning) Lysdiod på: överstruktur (lyft)
 	Frigör vänster stödben Frigör höger stödben	Tryck på en av knapparna för att låsa upp stödbenen på en av de två sidorna av kranen. När stödbenen är olåsta kan du vrida dem till rätt läge.  Tryck på en av knapparna <b>och</b> använd en stödbensspak för att skjuta ut eller dra in stödbenen(see 5.3 Spakar).  Om ingen av dessa knappar trycks in, är stödbenen låsta i läge och kan inte röra på sig.
	Kranhastighet	Växla mellan snabba och långsamma, exakta kranrörelser.  Kran är i snabbrörelseläge när lysdioden lyser.
	Körhastighet	Växla mellan LÅG och HÖG växel(see 5.2.4 Körfart).  Kran är i HÖG växel när lysdioden lyser.
	Skjut ut larvband/motvikt	Skjut ut larvband i underredesläge.  Du kan skjuta ut båda larvbanden samtidigt eller skjut ut vänster och höger larvband separat. (see 7.3.1 Ställa in bandstatus).  Skjuta ut motvikten i överstrukturläge.
	Dra in larvband/motvikt	Dra in larvband i underredesläge.  Du kan dra in båda larvbanden samtidigt eller dra in ut vänster och höger larvband separat. (see 7.3.1 Ställa in bandstatus).  Dra in motvikten i överstrukturläge.
	Arbetsbelysning	(see 5.2.6 Arbetsbelysning)
	Lås/lås upp multiverktyg	Denna knapp kontrollerar multiverktyget. Se manualen till multiverktyget för mer information.



Obs!

Om en lysdioden lyser, är funktionen aktiv.

## 5.2.2 Navigeringspanel



- |                           |                                |
|---------------------------|--------------------------------|
| 1. Bekräfta/gå in i menyn | 4. Upp                         |
| 2. Vänster                | 5. Höger                       |
| 3. Ner                    | 6. Återgå till föregående meny |

Använd navigeringspanelen på fjärrkontrollen:

- för att kalibrera spakarna (see 5.3.2 Kalibrering)
- för att ställa in spakkonfigurationen (see 5.3.3 Funktionstilldelning)

## 5.2.3 110 %-knapp

Lastbegränsaren (RCL-anordning) ökas till 110 % medan du trycker in knappen.

Använd denna funktion endast för att flytta kompaktkranen tillbaka i säkerhet från en osäker situation.

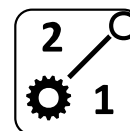
**110%**

Använd inte denna funktion för att öka utligningen av kompaktkranen eller för att fortsätta vinscha.

## 5.2.4 Körfart

Kran är på LÅG växel som standard. Kranen har låg hastighet men högt vridmoment.

Tryck på knappen för att välja HÖG växel. Lysdioden tänds. Kranen har en högre fart men ett lägre vridmoment.



Kranen har en automatväxellåda på HÖG växel. Om hydraultrycket blir för högt (exempelvis: vid svängar) växlar kompaktkranen automatiskt till LÅG växel. När hydraultrycket minskar igen kommer kompaktkranen växla tillbaka till HÖG växel.

### 5.2.5 Knapp för att växla mellan underrede/överstruktur

LED-status		
	AV	Spakarna styr underredet på kranen: <ul style="list-style-type: none"> <li>• Stödben</li> <li>• Larvband</li> </ul>
	ON	Spakarna styr överstrukturen på kranen: <ul style="list-style-type: none"> <li>• Bom</li> <li>• Kranarm</li> <li>• Vinsch</li> </ul>



#### Obs!

Denna knapp fungerar endast om ingen spak eller har använts på minst två sekunder.

När knappen trycks in, ändras kranens funktionssätt och informationen på displayen ändras.

### 5.2.6 Arbetsbelysning

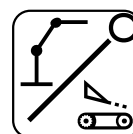
Knappen med lampsymbolen tänds och släcker arbetsbelysningen.

Lysdioden lyser om någon (vilken som helst) lampa lyser.



#### Använda belysningen på underredet

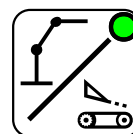
Se till att underredet är aktivt (lysdioden är släckt).



Tryck på knappen en gång	Alla arbetslampor på underredet tänds.
Tryck på knappen två gånger	Alla arbetslampor på underredet släcks.

#### Använda belysningen på överstrukturen

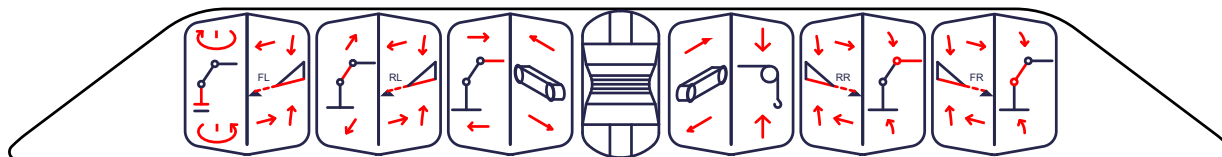
Se till att överstrukturen är aktiv (lysdioden lyser).



Tryck på knappen en gång	Arbetsbelysningen på bommen tänds.
Tryck på knappen två gånger	Arbetsbelysningen på kranarmen tänds. Arbetsbelysningen på bommen släcks.
Tryck på knappen tre gånger	Alla arbetslampor på överstrukturen tänds.
Tryck på knappen fyra gånger	Alla arbetslampor på överstrukturen släcks.

## 5.3 Spakar

### 5.3.1 Standardkonfiguration



#### Underrede

Om lysdioden på knappen är släckt, styr spakarna underredet på kranen.

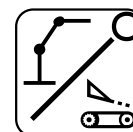


Bild	Funktion	Dra spaken bakåt	Tryck spaken framåt
	Sänk/höj stödbenet (FV – fram vänster)	Upp	Ner
	Skjut ut/dra in stödben (FV – fram vänster)	Dra in	Skjuta ut
	Sänk/höj stödbenet (BV – bak vänster)	Upp	Ner

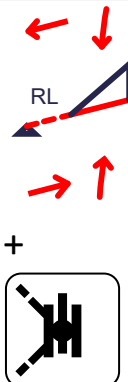



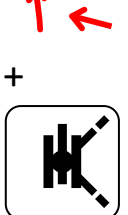
Bild	Funktion	Dra spaken bakåt	Tryck spaken framåt
	Skjut ut/dra in stödben (BV – bak vänster)	Dra in	Skjuta ut
	Manövrera larvbandet (L – vänster)	Bakåt	Framåt
	Manövrera larvbandet (R – höger)	Bakåt	Framåt
	Sänk/höj stödben (BH – bak höger)	Upp	Ner
	Skjut ut/dra in stödben (BH – bak höger)	Dra in	Skjuta ut

Bild	Funktion	Dra spaken bakåt	Tryck spaken framåt
	Sänk/höj stödben (FH – fram höger)	Upp	Ner
	Skjut ut/dra in stödben (FH – fram höger)	Dra in	Skjuta ut

### Överstruktur

Om lysdioden på knappen lyser, styr spakarna överstrukturen på kranen.

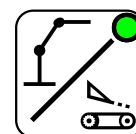
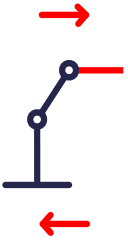

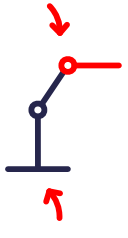



Bild	Funktion	Dra spaken bakåt	Tryck spaken framåt
	Svänga bom	Vänster	Höger
	Skjuta ut/dra in bom	Dra in	Skjuta ut

Bild	Funktion	Dra spaken bakåt	Tryck spaken framåt
	Skjut ut/dra in kranarmen	Dra in	Skjuta ut
	Vinsch in/ut	In	Ut
	Höj/sänk ned kranarmen	Höja	Sänka
	Lyfta/sänka bommen	Höja	Sänka

## 5.3.2 Kalibrering

### Inspektera spakkalibreringen

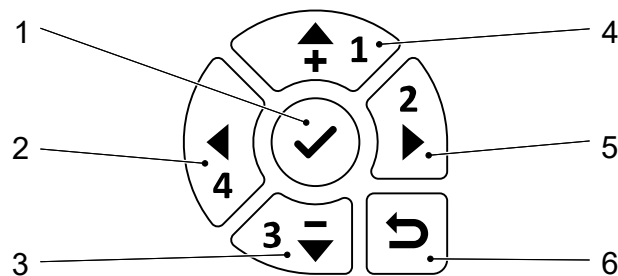
Kalibrera spakarna om:

- spakarna på fjärrkontrollen inte ger respons över hela rörelseområdet.
- fjärrkontrollen kan inte ansluta till kranen.



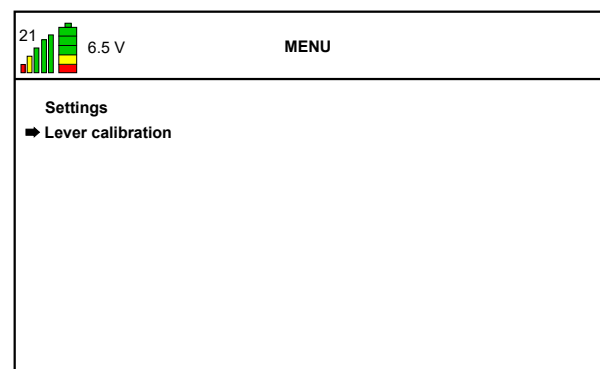
#### Obs!

Om spakarna är i centralläge men fjärrkontrollen ger svarat "out of center", kan fjärrkontrollen inte ansluta till kranen.

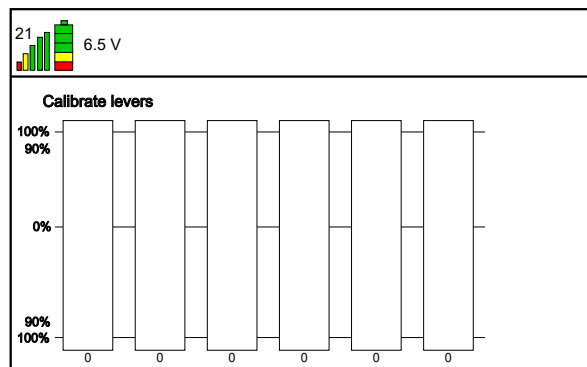


- |                             |                                |
|-----------------------------|--------------------------------|
| 1. Bekräfta/gå in i i menyn | 4. Upp                         |
| 2. Vänster                  | 5. Höger                       |
| 3. Ner                      | 6. Återgå till föregående meny |

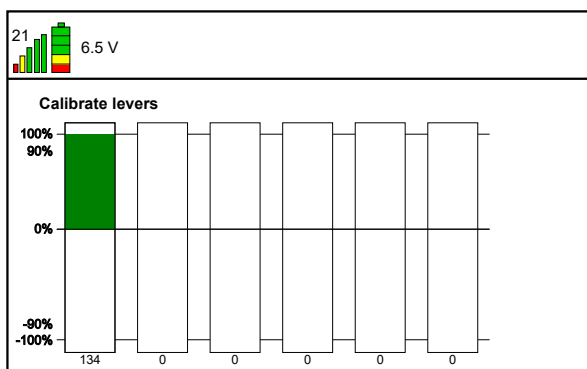
1. Starta fjärrkontrollen.
2. Tryck på **bekräfta**-knappen (1) för att gå till *remote control-menyn*.
3. Tryck **Nedåtpil** för att flytta pilen i displayen tills den pekar på *Lever calibration*.



4. Tryck på **bekräfta**-knappen (1) för att gå till fjärrkontroll *Lever calibration*-menyn.



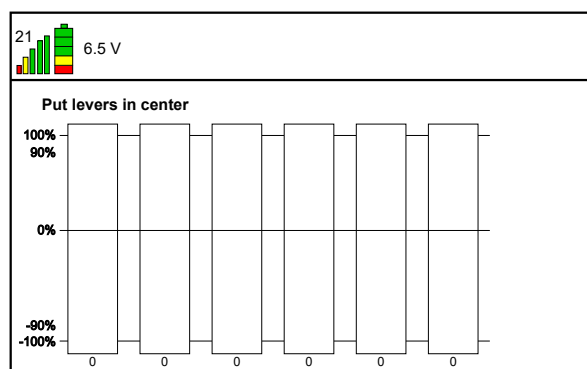
5. När du manövrerar en spak måste den associerade stapeln bli grön.
6. Tryck spaken till ändläge.
- Den gröna stapeln måste vara på 134.
  - Omkalibrera spaken om den gröna stapeln är på 134 innan spaken är helt tryckt till ändläget.
  - Omkalibrera spaken om den gröna stapeln inte är på 134.



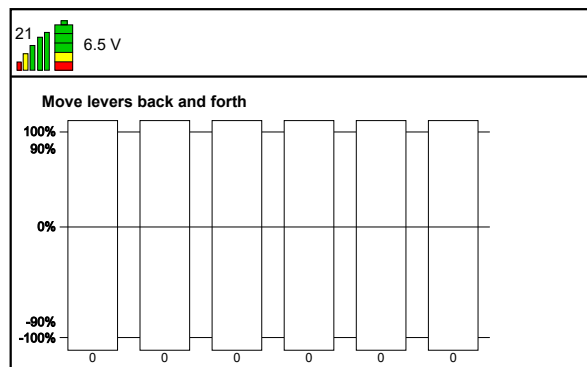
7. Dra spaken till ändläge.
- Den gröna stapeln måste vara på -134.
  - Omkalibrera spaken om den gröna stapeln är på -134 innan spaken är helt dragen till ändläget.
  - Omkalibrera spaken om den gröna stapeln inte är på -134.
8. Gör steg 6 och 7 igen för återstående spakar.

### Kalibrera spakarna:

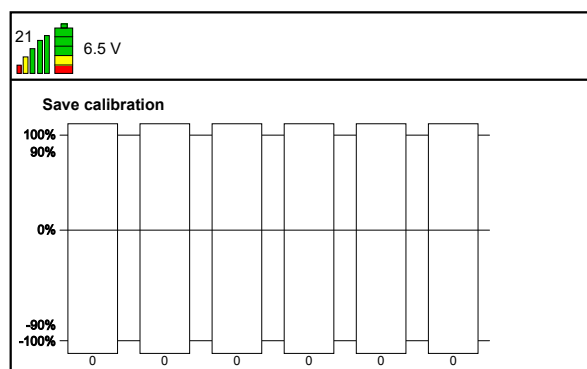
1. Tryck på **bekräfta**-knappen (1). Texten *Put levers in center* visas nu.
2. Se till att alla spakar är i mittenläge.



3. Tryck på **bekräfta**-knappen (1). Texten *Move levers back and forth* visas nu.
4. Flytta långsamt spakarna en åt gången, från hela vägen bakåt till hela vägen framåt.



5. Tryck på **bekräfta**-knappen (1). Texten *Save calibration* visas nu.
6. Flytta spakarna en och en efter varandra. Flytta spakarna hela vägen i båda riktningar.
7. Kontrollera att alla staplar blir helt gröna.
8. Tryck på **bekräfta**-knappen (1). Inställningarna sparas
9. Tryck på **bakåt**-knappen (6) två gånger för att gå tillbaka till hemskärmen.

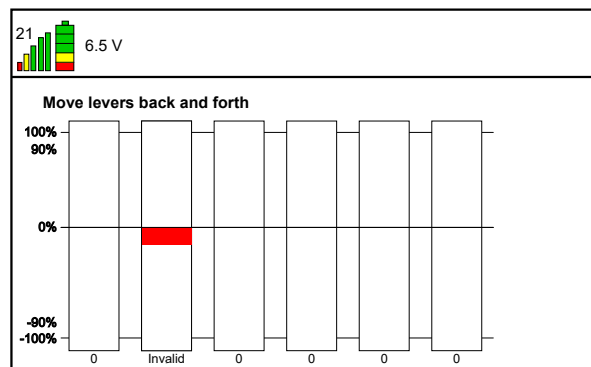


### Felaktig kalibrering

Denna skärm visas om en spak inte fungerar korrekt.

Använd inte kompaktkranen.

Tala med er Hoeflon-återförsäljare.



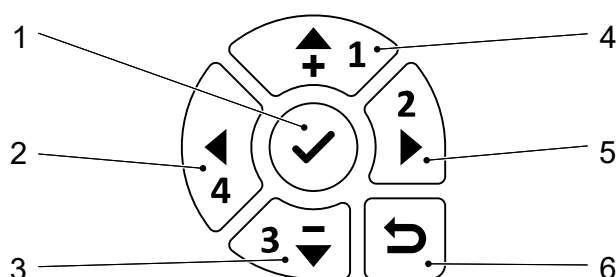
### 5.3.3 Funktionstilldelning

Standardspakkonfigurationen är inställd av Hoeflon. Du kan ändra konfigurationen så att kompaktkran C30e manövreras på samma sätt som många truckmonterade kranar.

Du kan endast ändra spakkonfigurationen för överstrukturen. Du kan inte ändra spakkonfigurationen för underredet.

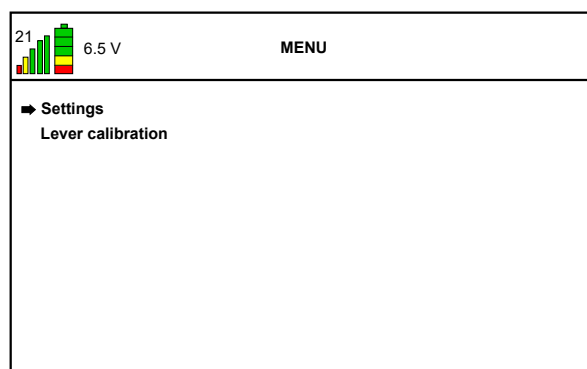
Tala med er Hoeflon-återförsäljare om ni vill förändra spakkonfigurationen.

#### Ställ in spakkonfigurationen till "Custom"

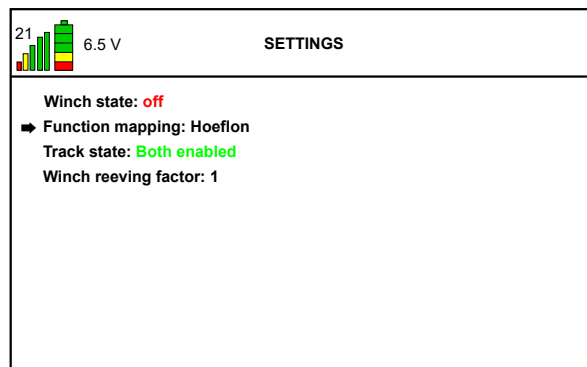


- |                          |                                |
|--------------------------|--------------------------------|
| 1. Bekräfta/gå in i meny | 4. Upp                         |
| 2. Vänster               | 5. Höger                       |
| 3. Ner                   | 6. Återgå till föregående meny |

1. Starta fjärrkontrollen.
2. Tryck på **bekräfta**-knappen (1) för att gå till *Remote control-menyn*.
3. Se till att pilen i displayen pekar på *Settings*.
  - Tryck på **uppåtpilen** eller **nedåtpilen** för att flytta pilen i displayen tills den pekar på *Settings*.
4. Tryck på **bekräfta**-knappen (1) för att gå till *Settings-menyn*.



5. Tryck på **nedåtpilen** (3) för att flytta pilen på displayen tills den pekar på *Function mapping: Hoeflon*.
6. Tryck på **högerpilen** (5).
  - Funktionsmappningen växlar mellan "Hoeflon" och "Custom"
7. Välj önskad konfiguration.
8. Tryck på **bakåt**-knappen (6) två gånger för att gå tillbaka till hemskärmen.



### Anpassad konfiguration

Bild	Funktion	Spak bakåt	Spak framåt
	Sväng huvudbom	Vänster	Höger
	Bom upp och ned	Bom upp	Bom ned
	Skjut ut/dra in huvudbommen	Dra in	Skjuta ut
	Kranarm upp och ned	Upp	Ner

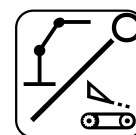
Bild	Funktion	Spak bakåt	Spak framåt
	Sträck ut/dra in kranarmen	Dra in	Skjuta ut
	Höj och sänk vinschen	Höj	Sänka

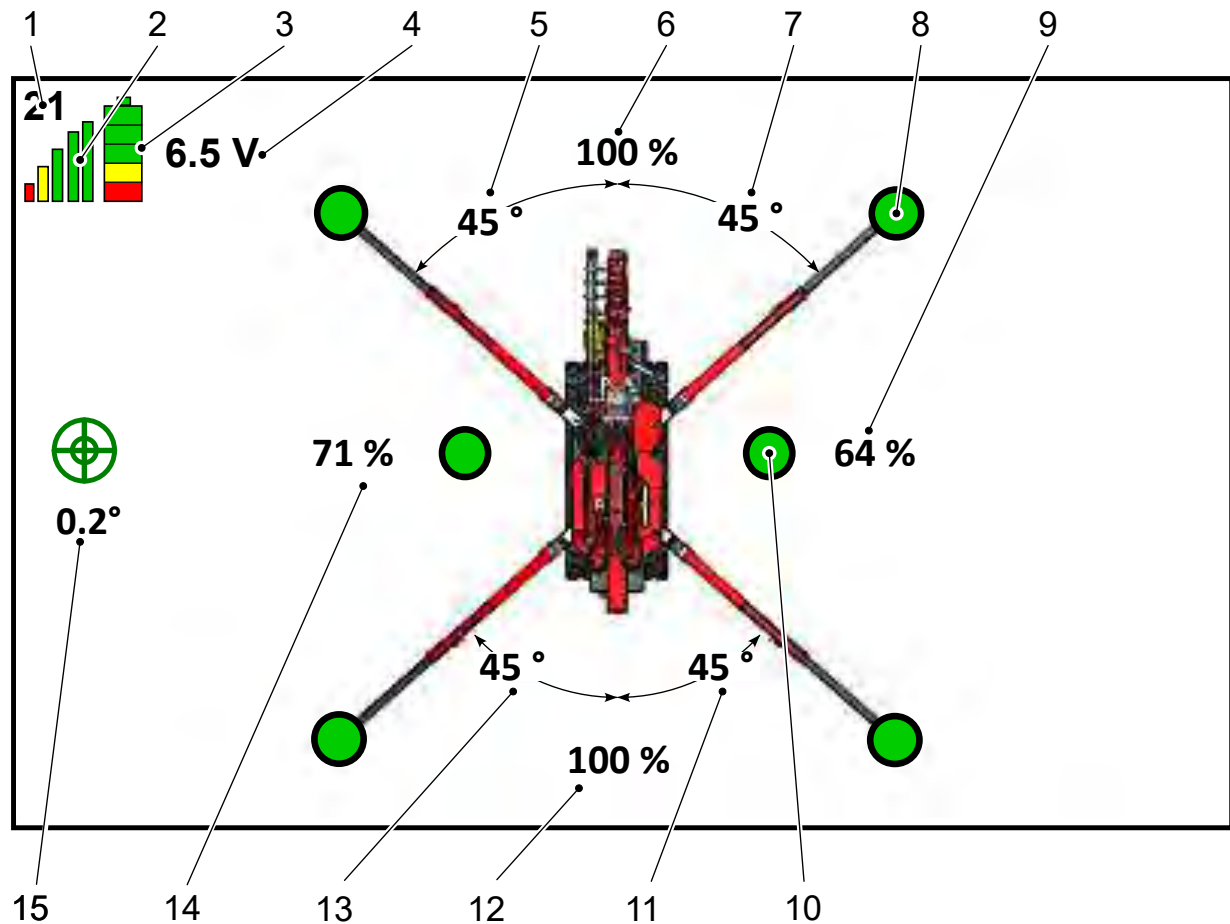
## 5.4 Display

### 5.4.1 Under manövrering av underredet

Om lysdioden på knappen är släckt, styr spakarna underredet på kranen.

Följande display visas.





Nr.	Funktion	Förklaring
1	Kanal	Kommunikationskanalen som används. Detta kan ändras när du startar fjärrkontrollen igen.
2	Signalstyrka	Fler streck > Bättre signal Stäng av och starta fjärrkontrollen för att välja en annan kanal om signalen är för svag.
3	Laddningsstatus för fjärrkontrollbatteriet	Fler staplar > Mer laddning. Byt ut batteriet när bara den röda stapeln visas (see 5.6 Byta ut och ladda fjärrkontrollbatteriet)
4	Spänning	Batterispänningen på fjärrkontrollen.
5	Stödbensvinkel - Vänster fram	Vinkel mellan stödbenen och kranens centerlinje.
6	Lyftkapacitet - Fram	Tillåten lyftkapacitet i procent. Detta värde bestäms av: <ul style="list-style-type: none"> <li>• Vinklarna på stödbenen.</li> <li>• Aktuell räckviddsradie.</li> <li>• Värdet som anges av lasttabellen (see Bilaga)</li> </ul>

Nr.	Funktion	Förklaring
7	Stödbensvinkel - Höger fram	Vinkel mellan stödbenen och kranens centerlinje.
8	Stödbenet är rätt inställt	En grön cirkel visar att stödbenet är korrekt lastat.
9	Lyftkapacitet - Höger	Tillåten lyftkapacitet i procent. Detta värde bestäms av: <ul style="list-style-type: none"> <li>• Vinklarna på stödbenen.</li> <li>• Aktuell räckviddsradie.</li> <li>• Värdet som anges av lasttabellen (see Bilaga)</li> </ul>
10	Larvbandet är utskjutet	En grön cirkel visar att ett larvband är helt utskjutet
11	Stödbensvinkel - Höger bak	Vinkel mellan stödbenen och kranens centerlinje.
12	Lyftkapacitet - Bak	Tillåten lyftkapacitet i procent. Detta värde bestäms av: <ul style="list-style-type: none"> <li>• Vinklarna på stödbenen.</li> <li>• Aktuell räckviddsradie.</li> <li>• Värdet som anges av lasttabellen (see Bilaga)</li> </ul>
13	Stödbensvinkel - Vänster bak	Vinkel mellan stödbenen och kranens centerlinje.
14	Lyftkapacitet - Vänster	Tillåten lyftkapacitet i procent. Detta värde bestäms av: <ul style="list-style-type: none"> <li>• Vinklarna på stödbenen.</li> <li>• Aktuell räckviddsradie.</li> <li>• Värdet som anges av lasttabellen (see Bilaga)</li> </ul>
15	Digitalt vattenpass	De gröna cirkelarna indikera om kranen är nivåställd. Antalet grader visar lutningen av kranen. Använd vattenpasset på kranen för att fastställa i vilken riktning kranen lutar.

### 5.4.2 Pick up-läge

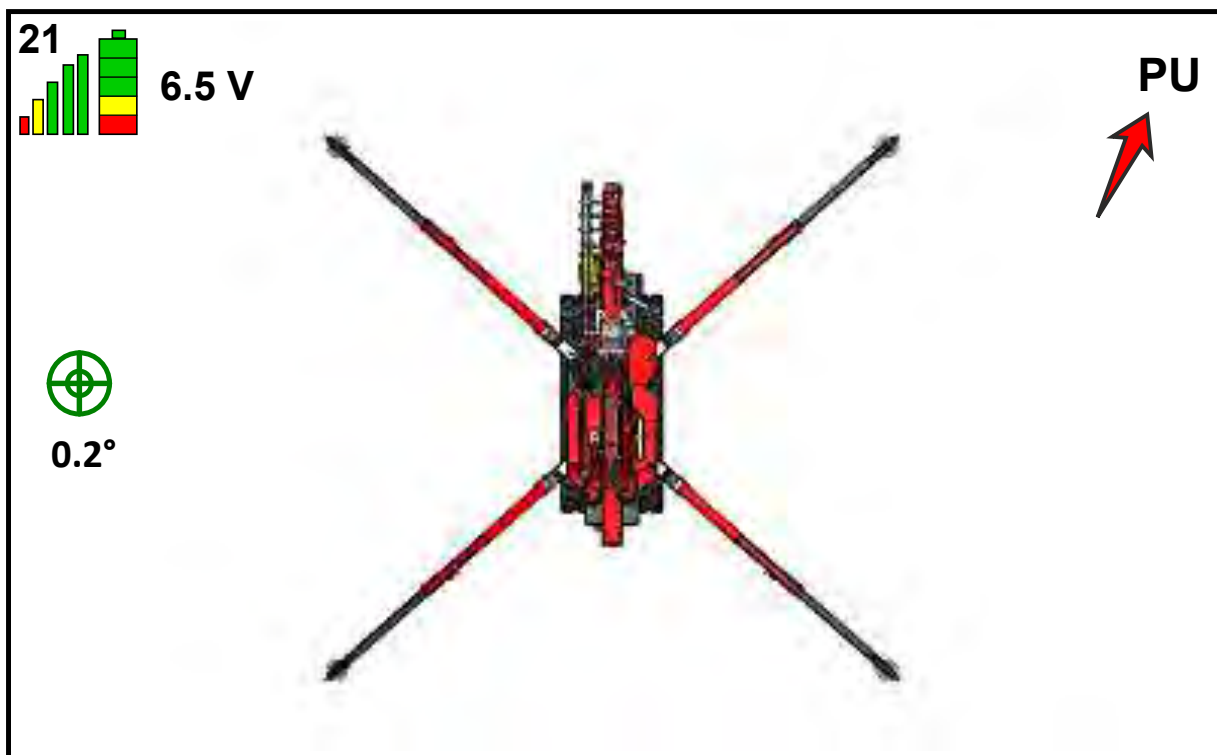
När kranen är i Pick up-läge visas bokstäverna PU i det övre högra hörnet av displayen



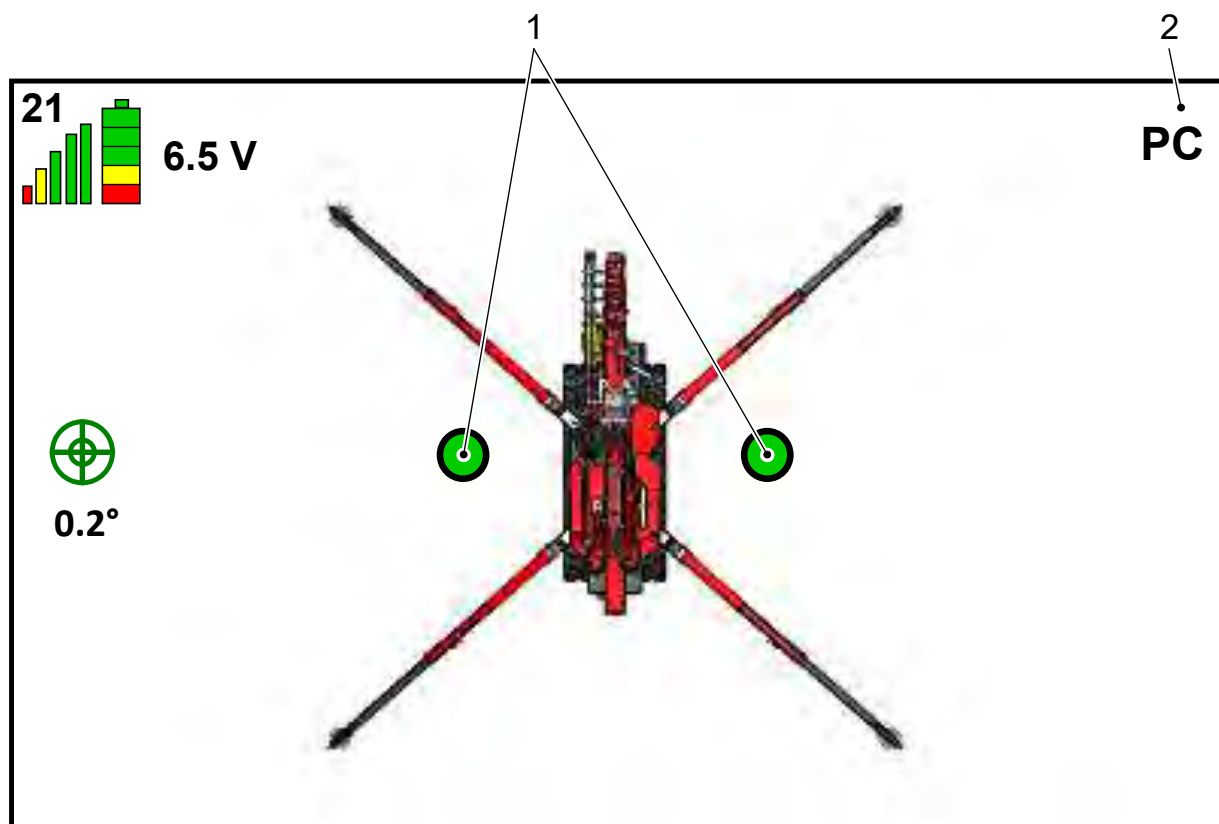
**Obs!**

Om inga tillbehör eller lyftredskap är installerade, är kranen i "Pick up-läge"

När kranen är i Pick up-läge kan den inte lyfta eller registrera en last.



### 5.4.3 Pick and Carry-läge



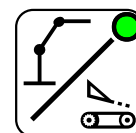
Nr.	Funktion	Förklaring
1	Larvbandet är helt utskjutet.	En grön cirkel visar att larvbandet är helt utskjutet.
2	Indikator för Pick and Carry-läge.	Berättar för operatören att kranen är i Pick and Carry-läge.

Stödbenen aktiveras inte Lyft upp och bär-läge.

### 5.4.4 Under manövrering av överstrukturen

Om lysdioden på knappen lyser, styr spakarna överstrukturen på kranen.

Displayen som visas har information om:



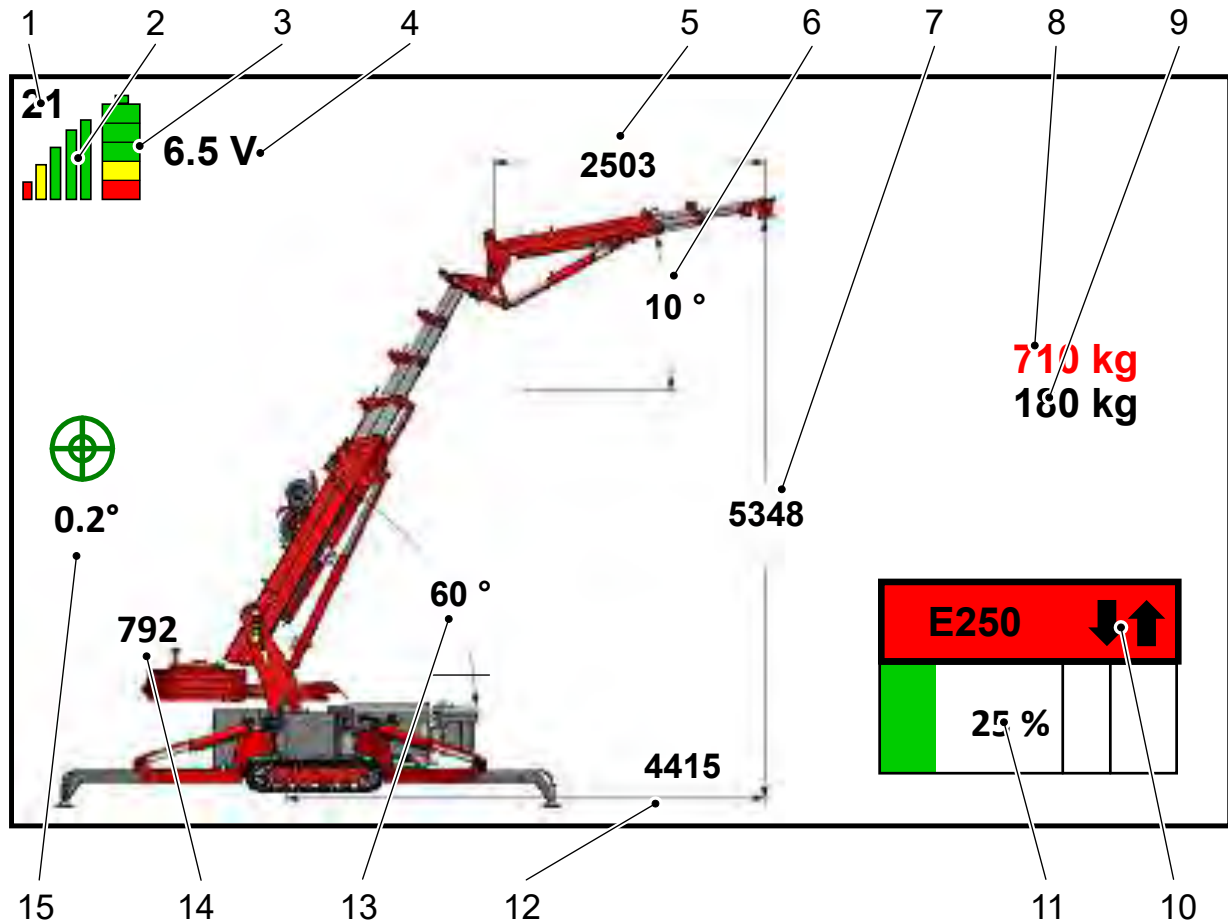
- bommen
- kranarmen.
- motvikten.








**Obs!**

Du kommer att se en annan skärm när du använder en annan krankonfiguration.

- om du inte har installerat en kranarm: visas inte kranarmen, kranarmsförlängningen och kranarmsvinkeln.
- Om motvikten inte är installerad: visas inte motvikten och motviktspositionen

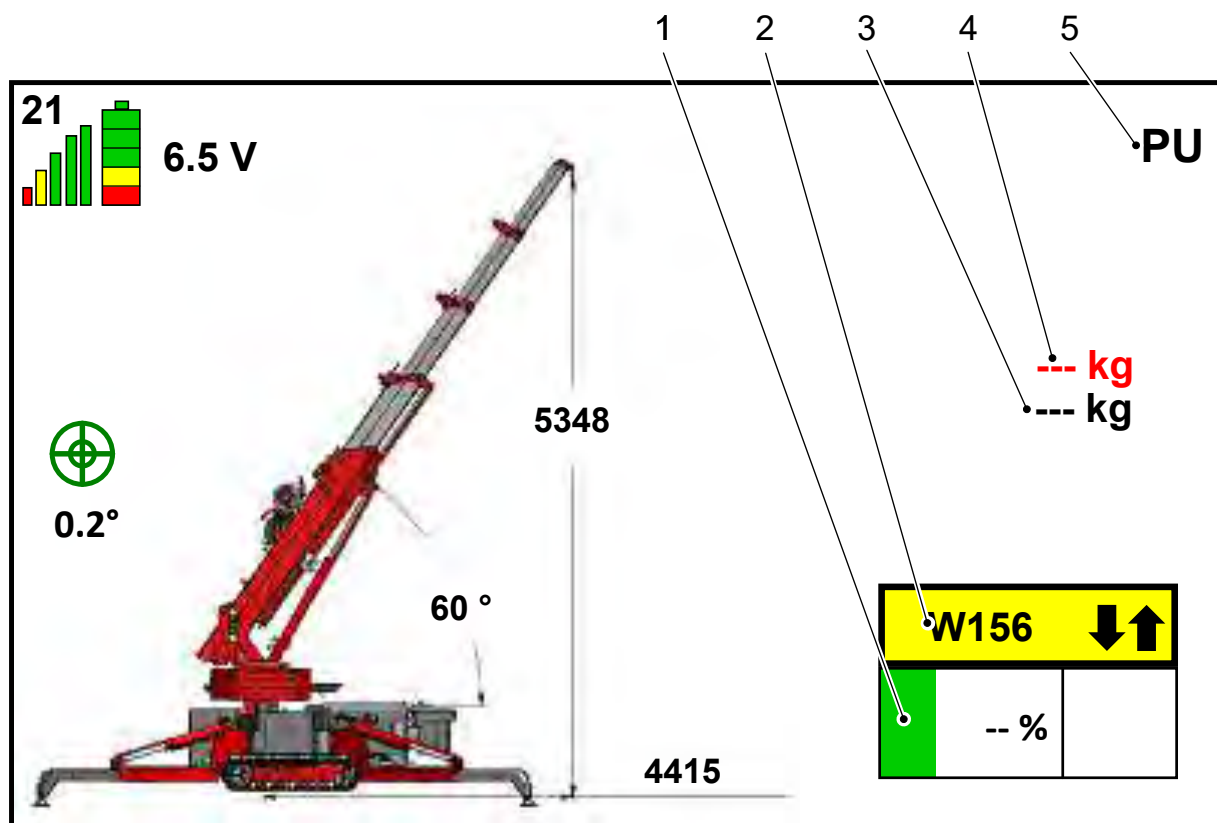


Nr.	Funktion	Förklaring
1	Kanal	Kommunikationskanalen som används. Detta kan ändras när du startar fjärrkontrollen igen.
2	Signalstyrka	Fler streck > Bättre signal Stäng av och starta fjärrkontrollen för att välja en annan kanal om signalen är för svag.
3	Laddningsstatus för fjärrkontrollbatteriet	Fler staplar > Mer laddning. Byt ut batteriet när bara den röda stapeln visas (see 5.6 Byta ut och ladda fjärrkontrollbatteriet)
4	Spänning	Batterispänningen på fjärrkontrollen.

Nr.	Funktion	Förklaring									
5	Utliggnings av kranarmen	Längden av kranarmen.  <b>Obs!</b> Visas endast om kranarmen är installerad.									
6	Vinkel av kranarmen	Vinkeln mellan kranarmen och horisontallinjen.  <b>Obs!</b> Visas endast om kranarmen är installerad.									
7	Lyfthöjd	Den totala höjden av kroken över nederkanten av larvbanden.									
8	Maximal last	Den maximala lasten som kranen kan lyft vid denna utliggning och vinkel.									
9	Lastvikt	Den aktuella lasten som hänger från lyftkroken.									
10	Fel och varningar	Alla fel och varningar visas här. Ett fel har en röd bakgrund, en varning har en gul bakgrund.   <b>Var försiktig!</b> Kran fortsätter inte med ett fel, du måste flytta tillbaka kranen i säkerhet innan du kan fortsätta.   <b>Obs!</b> Använd upp/ned-pilknapparna på styrenheten för att scrolla mellan meddelanden.  Använd VÄNSTER/HÖGER-pilknapparna på styrenheten för mer information									
11	Lastprocentsats	(Strömlast / maximal last) x 100 % <table border="1" data-bbox="612 1308 1434 1637"> <tbody> <tr> <td>Grönt</td> <td>0-90 %</td> <td>säkert. arbetslast.</td> </tr> <tr> <td>Gult</td> <td>90 - 100 %</td> <td>Säker arbetslast. Kranens fart minskar.</td> </tr> <tr> <td>Rött</td> <td>Över 100 %</td> <td>Lasten är mer än säker arbetslast för kranen. Det är inte tillåtet att fortsätta arbeta. Du måste omedelbart flytta kranen tillbaka i säkerhet.</td> </tr> </tbody> </table>	Grönt	0-90 %	säkert. arbetslast.	Gult	90 - 100 %	Säker arbetslast. Kranens fart minskar.	Rött	Över 100 %	Lasten är mer än säker arbetslast för kranen. Det är inte tillåtet att fortsätta arbeta. Du måste omedelbart flytta kranen tillbaka i säkerhet.
Grönt	0-90 %	säkert. arbetslast.									
Gult	90 - 100 %	Säker arbetslast. Kranens fart minskar.									
Rött	Över 100 %	Lasten är mer än säker arbetslast för kranen. Det är inte tillåtet att fortsätta arbeta. Du måste omedelbart flytta kranen tillbaka i säkerhet.									
12	Räckviddsradie	Det horisontella avståndet mellan centrum av svängkranen och spetsen av kranarmen.									
13	Vinkeln av bommen	Vinkeln mellan bommen och horisontallinjen.									
14	Motviktsposition	Den utskjutna positionen för motvikten i mm.   <b>Obs!</b> Visas endast om motvikten är installerad.									

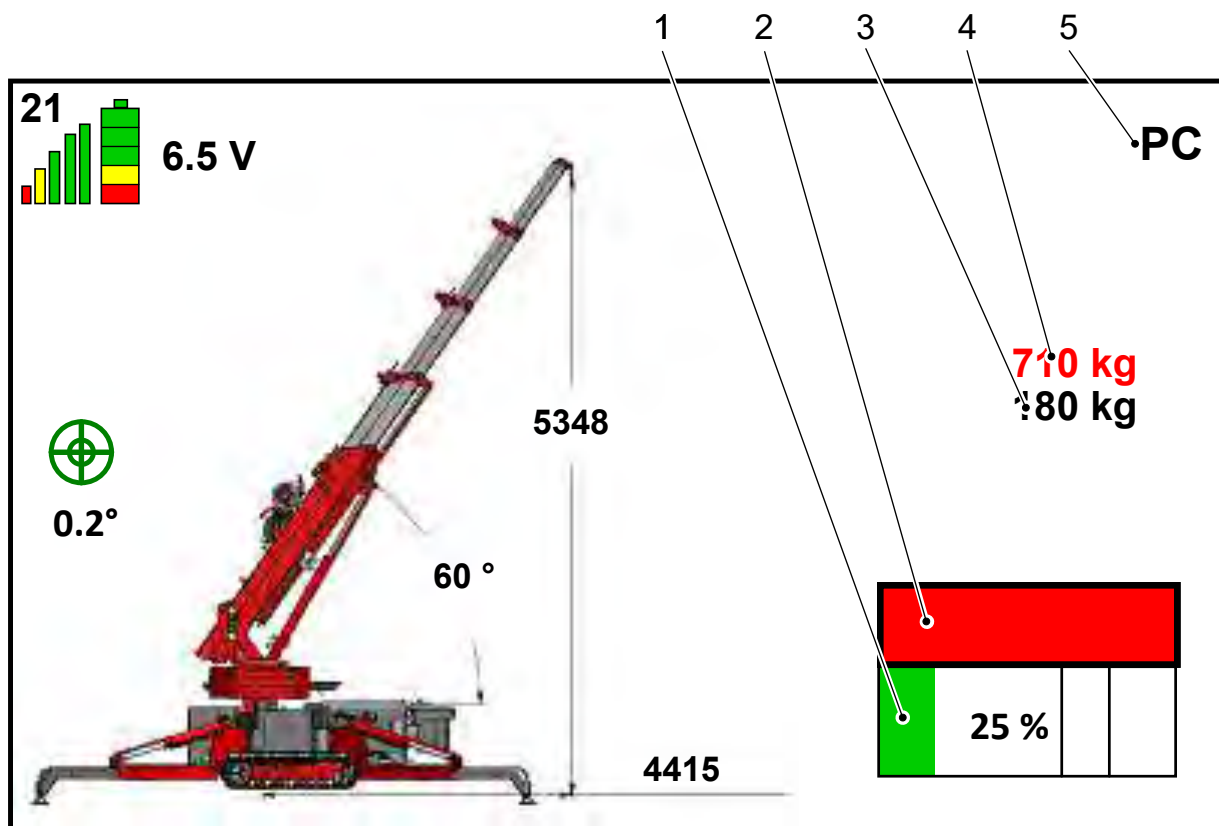
Nr.	Funktion	Förklaring
15	Digitalt vattenpass	De gröna cirklarna indikera om kranen är nivåställd. Antalet grader visar lutningen av kranen. Använd vattenpasset på kranen för att fastställa i vilken riktning kranen lutar.

### 5.4.5 Pick up-läge





Nr.	Funktion	Förklaring
1	Lastprocentsats	Streck - Lasten är inte registrerad i Pick up-läge.
2	Varning W156	Inget lyftredskap är påkopplat.
3	Lastvikt	Streck - Vikten är inte registrerad i Pick up-läge.
4	Maximal last	Streck - Maximal last är inte registrerad i Pick up-läge.
5	Indikator för Lyft upp-läge.	Berättar för operatören att kranen är i Lyft upp-läge.

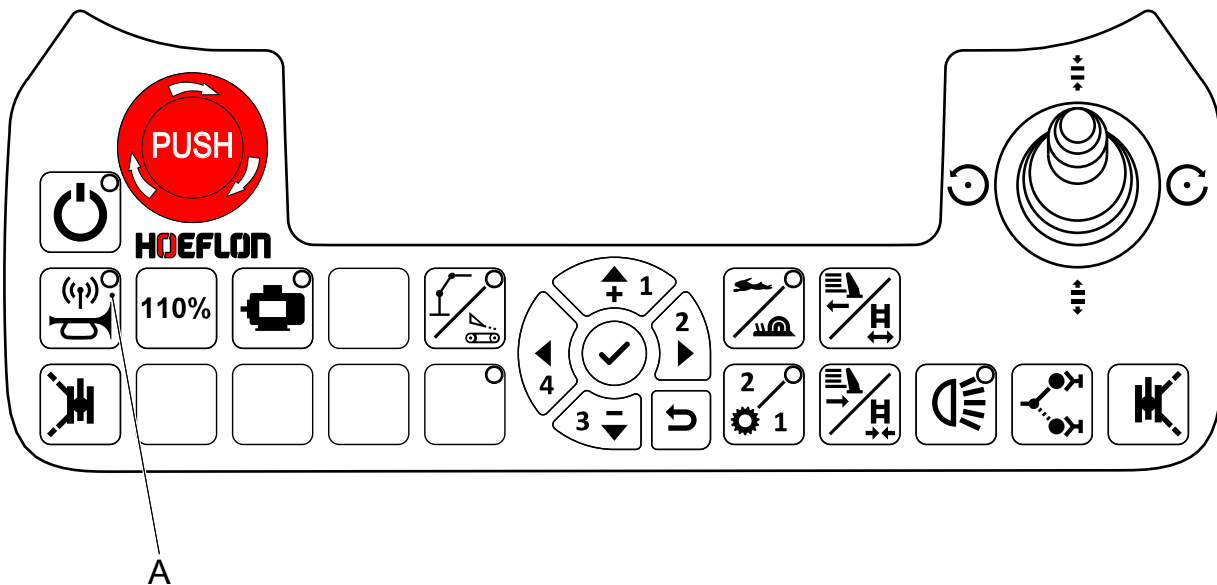
5.4.6 Pick and Carry-läge



Nr.	Funktion	Förklaring									
1	Lastprocentsats	(Strömlast / maximal last) x 100 %									
		<table border="1"> <tr> <td>Grönt</td> <td>0 - 100 %</td> <td>Säker arbetslast</td> </tr> <tr> <td>Gult</td> <td>100 - 110 %</td> <td>Du har temporärt ökat RCL-värdet. Det är inte tillåtet att fortsätta arbeta. Du måste omedelbart flytta kranen tillbaka i säkerhet.</td> </tr> <tr> <td>Rött</td> <td>Över 110 %</td> <td>Lasten är mer än säker arbetslast för kranen. Du måste omedelbart flytta kranen tillbaka i säkerhet.</td> </tr> </table>	Grönt	0 - 100 %	Säker arbetslast	Gult	100 - 110 %	Du har temporärt ökat RCL-värdet. Det är inte tillåtet att fortsätta arbeta. Du måste omedelbart flytta kranen tillbaka i säkerhet.	Rött	Över 110 %	Lasten är mer än säker arbetslast för kranen. Du måste omedelbart flytta kranen tillbaka i säkerhet.
Grönt	0 - 100 %	Säker arbetslast									
Gult	100 - 110 %	Du har temporärt ökat RCL-värdet. Det är inte tillåtet att fortsätta arbeta. Du måste omedelbart flytta kranen tillbaka i säkerhet.									
Rött	Över 110 %	Lasten är mer än säker arbetslast för kranen. Du måste omedelbart flytta kranen tillbaka i säkerhet.									

Nr.	Funktion	Förklaring
2	Fel och varningar	<p>Alla fel och varningar visas här. Ett fel har en röd bakgrund, en varning har en gul bakgrund.</p> <p> <b>Var försiktig!</b> Kran fortsätter inte med ett fel, du måste flytta tillbaka kranen i säkerhet innan du kan fortsätta.</p> <p> <b>Obs!</b> Använd upp/ned-pilknapparna på styrenheten för att scrolla mellan meddelanden.  Använd VÄNSTER/HÖGER-pilknapparna på styrenheten för mer information</p>
3	Maximal last	Den maximala lasten som kranen kan lyft vid denna utliggning och vinkel.
4	Lastvikt	Den aktuella lasten som hänger från lyftkroken.
5	Indikator för Pick and Carry-läge.	Berättar för operatören att kranen är i Pick and Carry-läge.

## 5.5 Anslut med kranen



1. Starta kranen och fjärrkontrollen.
2. Kontrollera att lysdioden på knapp A är släckt.



**Obs!**

Fjärrkontrollen är redan ansluten till en kran om lysdioden lyser.

3. Tryck på **Connect**-knappen (A).
4. Se om lysdioden på knappen blinkar.
  - Om lysdioden blinkar försöker RC6 ansluta till kranen.
  - Om lysdioden inte blinkar, finns ett problem med RC6.
  - När lampan är tänd, är RC6 ansluten till kranen.
  - Om lysdioden slocknar, kan RC6 inte ansluta.

### 5.5.1 Lysdioden blinkar inte

Det finns ett problem med RC6.

1. Se till att alla spakar är i mittenläge.
2. Kalibrera RC6 om alla spakar är i mittenläge (see 5.3.2 Kalibrering)
3. Inspektera **Anslut**-knappen (A).
4. Tala med din Hoeflon-återförsäljare om du fortfarande inte kan ansluta.

### 5.5.2 Lysdioden slutar blinka och slocknar

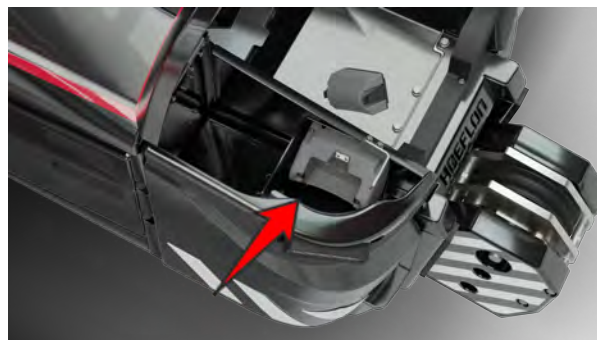
Det finns ett problem med kompaktkranen. Tala med din Hoeflon-återförsäljare. Det är inte tillåtet att fortsätta arbeta.

## 5.6 Byta ut och ladda fjärrkontrollbatteriet

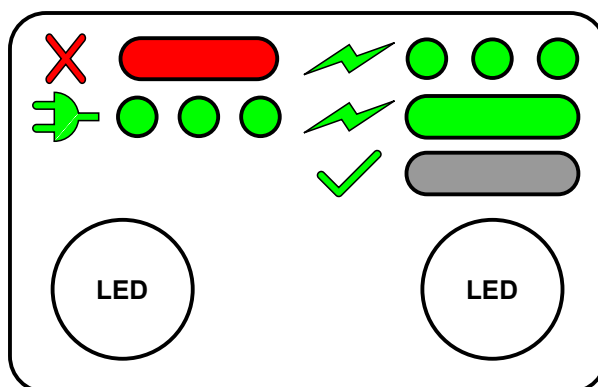
1. Tryck in de två clipsen (1) på fjärrkontrollen intill batteriet (2).
2. Ta bort det urladdade batteriet (2) från fjärrkontrollen.
3. Tryck det laddade batteriet i läge.
  - Klämmorna låser i läge, lyssna efter "klicket"



4. Placera det urladdade batteriet (2) i batteriladdaren.
  - Batteriet laddar endast kostnader om huvudbrytaren är i läge 1.
  - Batteriladdaren är i det främre högra facket.
5. Starta fjärrkontrollen och upprätta kontakt med kranen igen.



Displayen på batteriladdaren ger information om batteriladdaren och batteriet.



Vänster LED		Höger LED	
Laddstatus & -fel		Batteristatus	
Kort grön blinkning var 5:e sekund	24 V anslutet	LED av	Batteri fulladdat eller Batteri inte anslutet
Fast röd	Fel	LED fast grön	Batteriladdning 1 A
		LED blinkar grönt	Laddar 0,3 A
		LED fast röd	Fel i batteriet

---

# 6.

## Skötsel av batteripacket

---

### 6.1 Introduktion

Det är inte tillåtet att öppna eller montera isär batteripacket och laddaren.

Använd en kabel med en minsta ledartvärsnittsyta på 2,5 mm<sup>2</sup> och en maximal längd på 25 m när du laddar kranen.

Ladda batteripacket i slutet av varje dag. Detta håller packet balanserat och i gott skick.

Se till att nödstopp-knappen är UTE.



#### **Var försiktig!**

Använd inte nödstopp-knappen för att stoppa kompaktkranen under normal drift.

Använd ENDAST nödstopp-knappen i en nödsituation.

Återställ nödstoppknappen så snart det är säkert att göra detta.

Om kranens tändning är i OFF, laddar batteripacket normalt.

Om kranens tändning är i läge ON:

- Det mesta av laddningen går till att driva kranen.
- Batteripacket fortsätter ladda.
- Lägre laddningseffektivitet.
- Längre laddningstid.

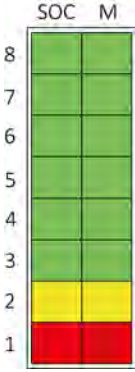
Fulladda batteriet en gång per vecka. Detta maximerar batteriets prestanda.

### 6.2 Laddindikator

Kompaktkranen C30e har en laddindikator som visar laddningsstatus (SOC) och laddningsläge (M) för batteripacket. Indikatorn finns framtill på vänster tillbehörsfäste.

Laddindikatorn lyser när laddaren är ansluten och/eller när kompaktkranen är i läge ON.

Laddningsstatusen visas på den vänstra LED-stapel. Laddläget visas på höger lysdiodstapel.

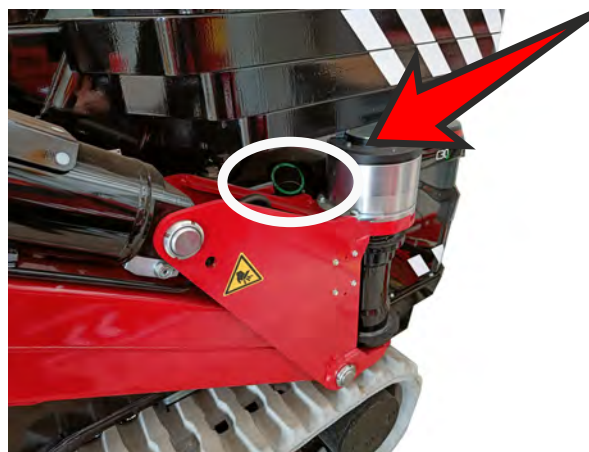
	<p>Följande lysdioder tänds för att indikera motsvarande laddningsstatus:</p> <p>LED 8: 88 %</p> <p>LED 7: 76 %</p> <p>LED 6: 65 %</p> <p>LED 5: 53 %</p> <p>LED 4: 42 %</p> <p>LED 3: 30 %</p> <p>LED 2: 19 %</p> <p>LED 1: 7 %</p>
---	--

Följande tabell visar de olika lägena:

Laddlägesindikator	Laddläge
Höger kolumn på laddindikatorn fylls var 4:e sekund (snabbt)	Snabbladdning (>2 A)
Höger kolumn på laddindikatorn fylls var 16:e sekund (långsamt)	Balansladdning: Spänningarna i cellerna i batteripacket utjämnas. Detta ökar livslängden på batteripacket och dess kapacitet.
Alla lysdiodsegment i båda kolumnerna lyser stadigt.	Laddningsprocessen är slutförd.

### 6.3 Ladda batteripacket

- Ställ in huvudbrytaren på elskåpet till läge **0**.
- Använd laddningskabeln från utdragslådan höger framtill på kompaktkranen.
- Se till att laddkabelns kontaktdon är rena och torra.
- Anslut kontaktdonet till ladduttaget på underredet.
- Anslut kontaktdonet till elnätet.
  - Laddning börjar automatiskt.
- Under laddning stiger batteriindikatorn.
  - När laddningsstatusen är över 88 %, lyser alla lysdioder i indikatorraden.
  - När batteriet är fulladdat lyser alla laddindikatorndioder fast.
- Koppla bort laddningskabeln från kranen och elnätet.
- Lägga tillbaka laddningskabeln i sin utdragslåda på kompaktkranen C30e.



---

# 7.

## Installation

---

### 7.1 Daglig inspektion (inspektion före användning)

1. Se till att kompaktkranen är i transportläge:
  - stödbenen är uppe,
  - kranarmen är indragen och under bommen,
  - bommen är nere,
  - motvikten är indragen.
2. Se till att kompaktkranen är avstängd.
3. Ta ur nyckeln.
4. Gör en visuell inspektion av fordonet. Se till att:
  - det inte finns oljeläckage,
  - det finns tillräckligt med olja i hydraultanken, fyll på vid behov, (see 9.5.3 Fyll oljetanken).
  - det inte finns lösa anslutningar,
  - det inte finns skador,
  - alla skyddslock och -kåpor är på plats och korrekt installerade,
  - alla muttrar och bultar är på plats och åtdragna,
  - alla sprintar är i läge och korrekt installerade.
  - alla lösa delar är ordentligt fixerade,
5. Gör en visuell inspektion av spänningen och skicket på larvbanden (see 9.9.1 Kontrollera spänningen)
  - Om spänningen är felaktig, dra åt eller lossa bandspänningen (see 9.9.3 Spänna ett larvband) eller (see 9.9.2 Minska spänningen på ett larvband)
  - Tala med din Hoeflon-återförsäljare om ett larvband är skadat. Det är inte tillåtet att fortsätta arbeta.
6. Starta kranen (see 7.2.1 Starta kranen).

## 7. Se till att:

- belysningen på sensorerna för bom och kranarm tänds och släcks när bommen och kranarmen skjuts ut och dras in
- manöverspakarna återgår automatiskt till mittenläget,
- de manuella stödbensreglagen låses automatiskt,
- nödstoppknappen fungerar korrekt,
- inga roterande eller rörliga delar är slitna eller skadade,
- kedjorna inte är slitna eller skadade,
- lyftvajer, krok och andra lyfttillbehör inte är slitna eller skadade.

## 8. Tala med din Hoeflon-återförsäljare om du hitta några:

- skador,
- läckor,
- slitna delar,
- trasiga delar.

## 7.2 Starta och stanna kranen

### 7.2.1 Starta kranen

## 1. Se till att:

- alla nödstoppknappar är utdragna.
- laddningskabeln tas bort.
- alla spakar på fjärrkontrollen är i mittenläge. Om en eller fler spakar inte är i mittenläge, kan fjärrkontrollen inte ansluta till kranen.

## 2. Använd nyckeln för att starta kompaktkranen.

3. Starta fjärrkontrollen med **on/off**-knappen.4. Anslut fjärrkontrollen till kranen med **Länka fjärrkontroll och kran**-knappen.

## 7.2.2 Stanna kranen



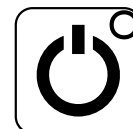
### Var försiktig!

Använd inte nödstopp-knappen för att stoppa kompaktkranen under normal drift.

Använd ENDAST nödstopp-knappen i en nödsituation.

Återställ nödstoppknappen så snart det är säkert att göra detta.

1. Stoppa fjärrkontrollen.
  - Använd On/off-knappen på fjärrkontrollen.
2. Stoppa kranen.
  - Vrid nyckeln till läge **0**.
3. Anslut kranen till elnätet om batterierna behöver laddas.



## 7.3 Ställa in bredden på larvbandet



### Var försiktig!

Använd alltid maximal bandbredd när du förflyttar kranen.

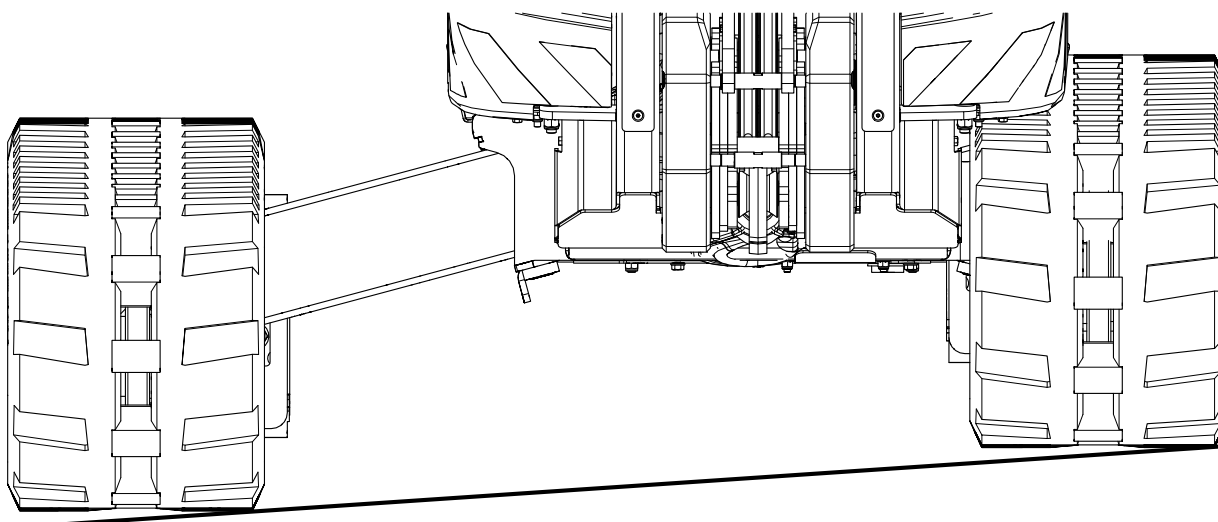
Dra endast in larvbanden när det verkligen är nödvändigt.



### Obs!

Du kan ställa in bandbredden när kranen står still eller är i rörelse.

Det rekommenderas, men är inte nödvändigt, att lyfta upp kranen på stödbenen först.



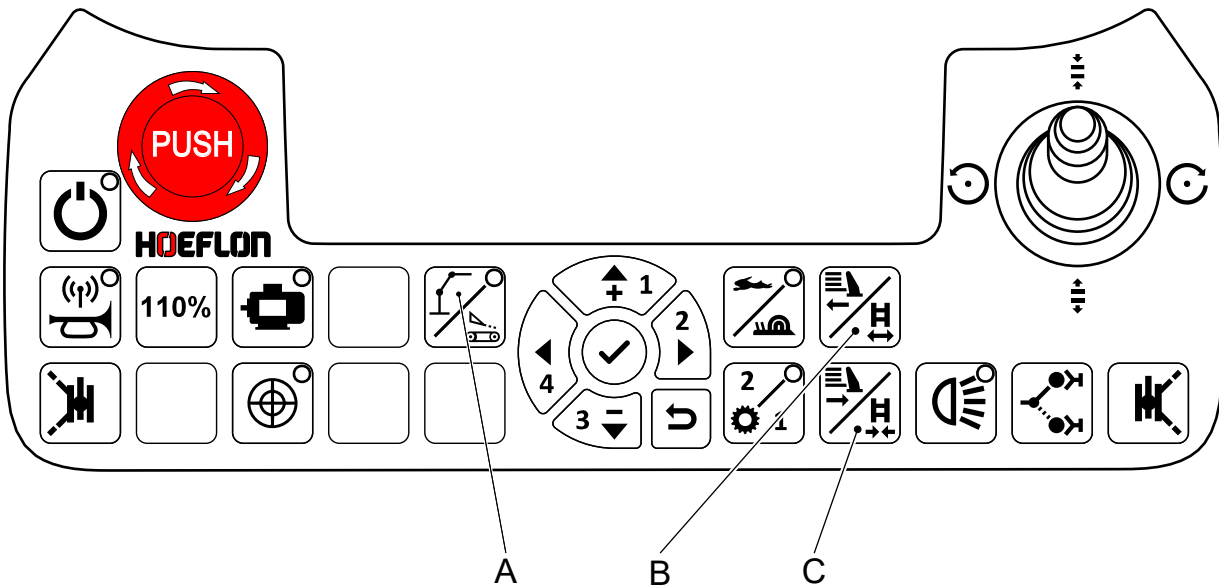


**Obs!**

Om marken på ena sidan av kranen är högre än marken på den andra sidan:

- Ställ in larvbandet på den höga sidan närmare kranen.
- Ställ in larvbandet på den låga sidan längre från kranen.

Ställ in *Track state* på fjärrkontrollen först (see 7.3.1 Ställa in bandstatus)



1. Se till att den gröna lysdioden på knappen **A** är släckt.
2. Tryck på knappen **B Skjut ut larvband/motvikt** på fjärrkontrollen för att skjuta ut larvbanden.
3. Tryck på knappen **C Dra in larvband/motvikt** på fjärrkontrollen för att dra in larvbanden.

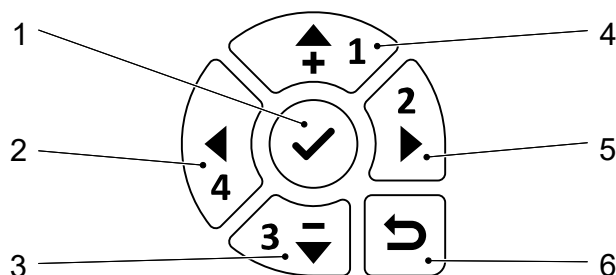
### 7.3.1 Ställa in bandstatus

Ställ in bandstatus så att du kan:

- skjuta ut båda larvbanden samtidigt (*Both enabled*)

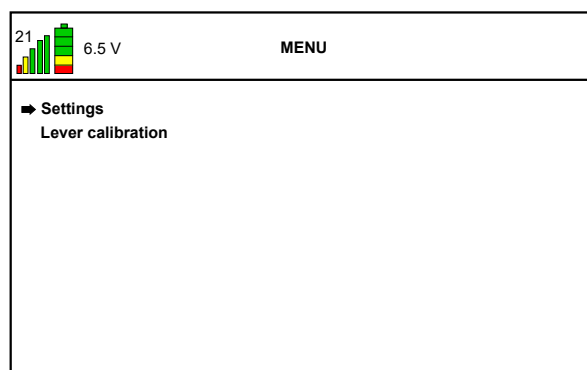
eller

- skjuta ut vänster eller höger larvband separat (*Left enabled* eller *Right enabled*).



- |                           |                                |
|---------------------------|--------------------------------|
| 1. Bekräfta/gå in i menyn | 4. Upp                         |
| 2. Vänster                | 5. Höger                       |
| 3. Ner                    | 6. Återgå till föregående meny |

1. Starta fjärrkontrollen.
2. Tryck på **bekräfta**-knappen (1) för att gå till *Remote control-menyn*.
3. Se till att pilen i displayen pekar på *Settings*.
  - Tryck på **uppåt-pilen** eller **nedåt-pilen** för att flytta pilen i displayen tills den pekar på *Settings*.
4. Tryck på **bekräfta**-knappen (1) för att gå till menyn *Settings*.



5. Tryck på **nedåt-pilen** (3) för att flytta pilen på displayen tills den pekar på *Track state: Both enabled*.
6. Tryck på **höger-pilen** (5).
  - Funktionsmappningen växlar mellan "Both enabled" och "Left enabled" och "Right enabled"
7. Välj önskad bandstatus.
8. Tryck på **bakåt**-knappen (6) två gånger för att gå tillbaka till hemskrmen.

## 7.4 Förflytta kranen

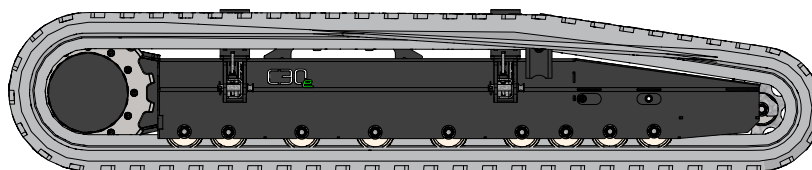
### 7.4.1 Använda reglagen



#### Var försiktig!

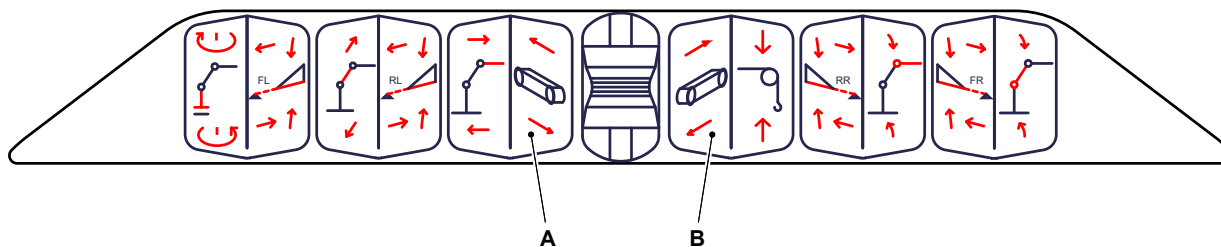
Använd alltid maximal bredd på banden när kranen förflyttas.

Dra in larvbanden endast om det verkligen är nödvändigt.

**Obs!**

Slutningen är framtill.

1. Starta kranen (see 7.2.1 Starta kranen).
2. Anslut till fjärrkontrollen (see 5.5 Anslut med kranen)
3. Se till att:
  - kranen är hopfälld,
  - motvikten är indragen,
  - stödbenen är uppe.
  - larvbanden är helt utskjutna.
4. Välj "Underredesmanövrering" (see 5.2.5 Knapp för att växla mellan underrede/överstruktur).



5. Manövrera spakarna A och B på fjärrkontrollen samtidigt framåt eller bakåt för att flytta i en rak linje.
6. Manövrera en av de två spakarna för att ändra riktning.
7. Frigör spakarna för att stoppa kranen.
  - Spakar återgår automatiskt till mittenläget.

### 7.4.2 Max. lutningsvinklar när kranen förflyttas

Rörelseriktning	Maximal lutningsvinkel
Framåt	15°
Bakåt	23°
Sidledes – larvband indragna	15°
Sidledes – larvband utskjutna	23°

**Obs!**

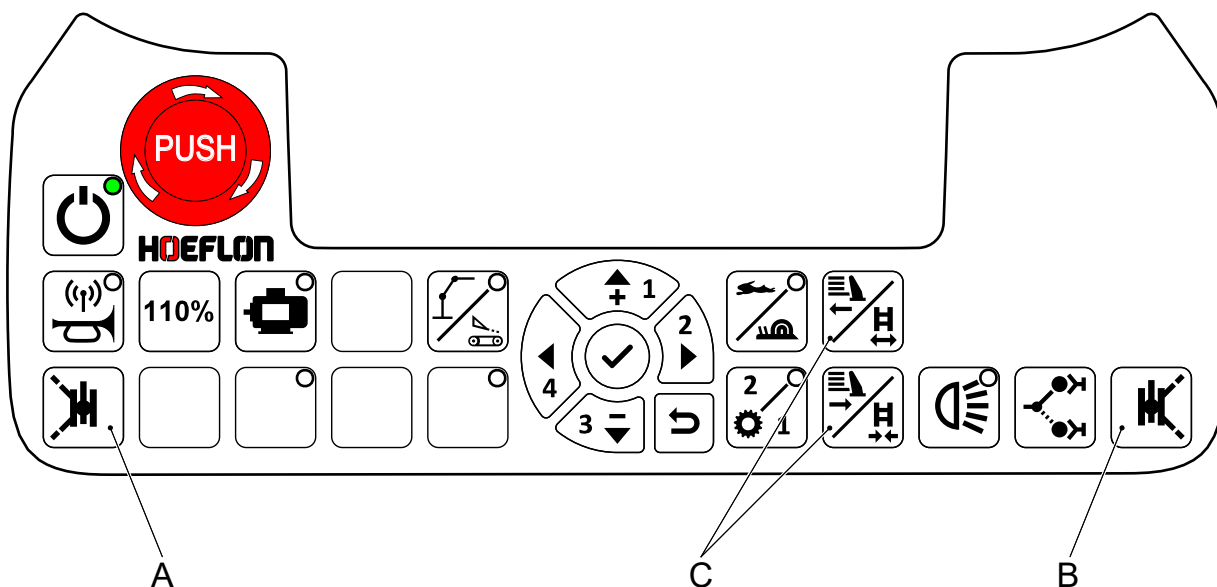
När du förflyttar kompaktkranen i en lutning (t.ex. uppför lastramper på ett transportfordon), skjut ut stödbenen på den LÅGA sidan för att hindra kranen från att välta (see 7.3 Ställa in bredden på larvbandet).

## 7.5 Ställa ut stödbenen

### 7.5.1 Förberedelser

1. Gör en inspektion av marken nära kranen. Se till att:
  - marken är jämn
  - det inte finns något löst material eller stenar
  - marken inte sluttar
  - det inte finns andra problem som kan påverka kranens stabilitet.
2. Starta kranen (see 7.2.1 Starta kranen)
3. Anslut till fjärrkontrollen (see 5.5 Anslut med kranen)
4. Se till att:
  - kranen är hopfälld,
  - motvikten är indragen,
  - stödbenen är uppe.
  - Underredet är aktivt (see 5.2.5 Knapp för att växla mellan underrede/överstruktur).

### 7.5.2 Hur man ställer in stödbenen



1. Frigör stödbenet som du vill ställa in.
  - Tryck och håll in knapp "A" för att frigöra de två stödbenen till vänster på kranen.
  - Tryck och håll in knapp "B" för att frigöra de två stödbenen till höger på kranen.

2. Vrid stödbenen för hand till önskad position.



**Obs!**

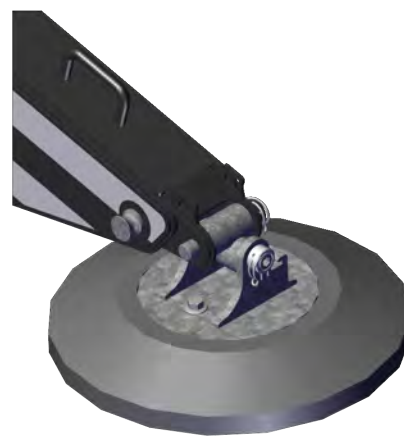
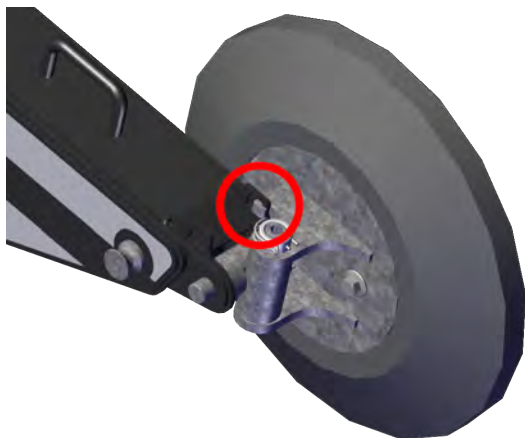
Vrid om möjligt varje stödben till 47° (titta på displayen). Detta ger maximal stabilitet och stöd.



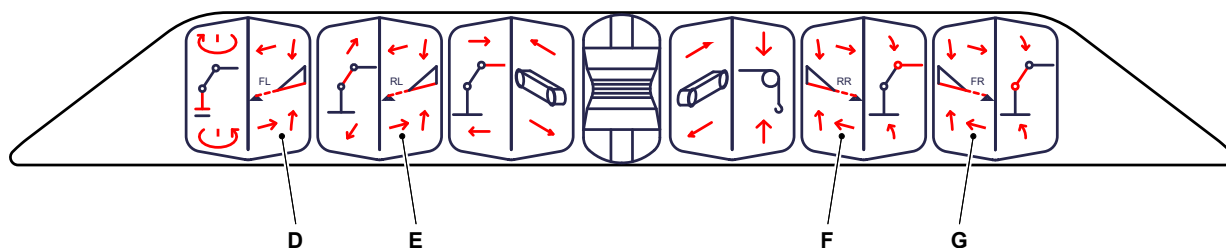
**Fara**

Ställ inte alla stödben i linje med kranen (< 5°). Kranen välter mycket enkelt.

3. Frigör knappen (A eller B) för att låsa stödbenet.
4. Se till att varje stödbensvinkeln är samma som vinkeln som visas på fjärrkontrollen.



5. Vrid foten så att låsfästet går fritt.
6. Vrid foten så att den är lös.



7. Sänk stödbenen med spakarna på fjärrkontrollen tills varje stödben är horisontellt (see 5.3 Spakar).
8. Skjut helt ut varje stödben. Det vita strecket måste vara synligt.
  - Tryck på knapp A eller B **och** använd spaken D, E, F eller G för att skjuta ut ett stödben.
9. Sänk varje stödben tills det är precis ovanför marken. Övervaka stödbenet.
  - Använd endast spaken för att sänka ett stödben.
10. Sänk helt ner stödbenen på marken.
11. Manövrera de två stödbenen framtill tills fronten av kranen är precis ovanför marken.
12. Manövrera de två stödbenen baktill tills bakänden av kranen är precis ovanför marken.
13. Kör stödben oberoende av varandra för att nivåställa kranen.
14. Lyft inte kranen högre på stödbenen än nödvändigt; det är tillräckligt när larvbanden inte vidrör marken.

**Obs!**

Titta på vattenpasset på kranen. Bubblan måste vara i mitten av cirkeln.

Det finns ett vattenpass på varje sida av chassit.

15. Se till att alla stödben vilar helt på marken när de har aktiverats.

**Var försiktig!**

Se till att ballasten inte vidrör ett stödben när du vrider överstrukturen.

## 7.6 Använda stödbensförlängningarna



1. Ta bort låsklämman och låssprinten.
2. Dra förlängningssektionen utåt tills det tar stopp.

3. Fäll ned förlängningssektionen.
4. Sätt i låssprinten och låsklämman

## 7.7 Ställa in motvikten

### 7.7.1 Förberedelser

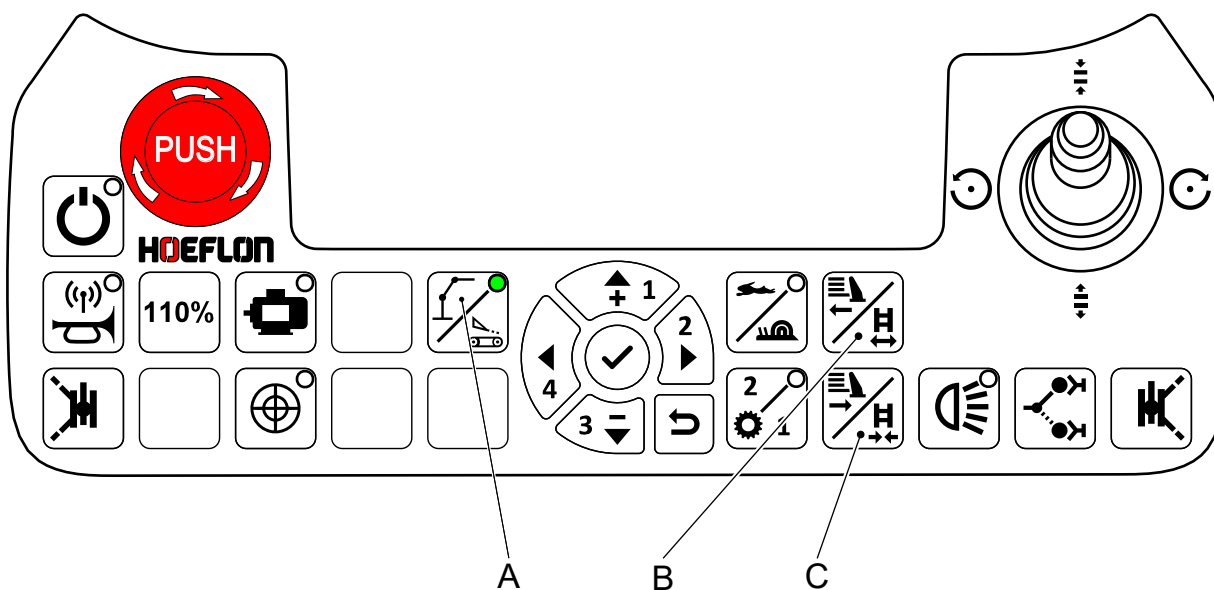
1. Starta kranen (see 7.2.1 Starta kranen)
2. Anslut till fjärrkontrollen (see 5.5 Anslut med kranen)
3. Lyft upp kranen på stödbenen (see 7.5.2 Hur man ställer in stödbenen).



#### Var försiktig!

Se till att motvikten inte vidrör stödbenen när den är utskjuten.

### 7.7.2 Hur man ställer in motvikten



1. Kontrollera att den gröna lysdioden på knapp **A** lyser.
2. Tryck på knapp **B Skjut ut larvband/motvikt** på fjärrkontrollen för att skjuta ut motvikten.
3. Tryck på knapp **B Dra in ut larvband/motvikt** på fjärrkontrollen för att dra in motvikten.

## 7.8 Pick up-läge



**Obs!**

Om inga tillbehör eller lyftredskap är installerade, är kranen i "Pick up-läge"

När kranen är i Pick up-läge kan den inte lyfta eller registrera en last.

C30 detekterar automatiskt redskap. Detta säkerställer att maximal (säker) lyftkapacitet kan användas med alla redskap.

Varje redskap (inklusive kranarmen) har en RFID-tag. En sensor är placerad i änden av bommen och i änden av kranarmen.

"Pick up"-läget är aktivt om kranen inte har ett lyftredskap påkopplat.

För mer information om displayen på fjärrkontrollen (see 5.4.5 Pick up-läge)

## 7.9 Kranarmen

### 7.9.1 Installera kranarmen

1. Dra helt och hållet in bommen.
2. Justera kranen med kranarmen.
3. Höj kranen på stödbenen.
4. Justera kranen med stödbenen så att bommen pekar mot anslutningsplåten på kranarmen.
5. Tryck spaken upptill på bommen bakåt.
  - Lås spaken genom att trycka den åt sidan.
6. Se till att låssprinten är helt tillbakadragen.





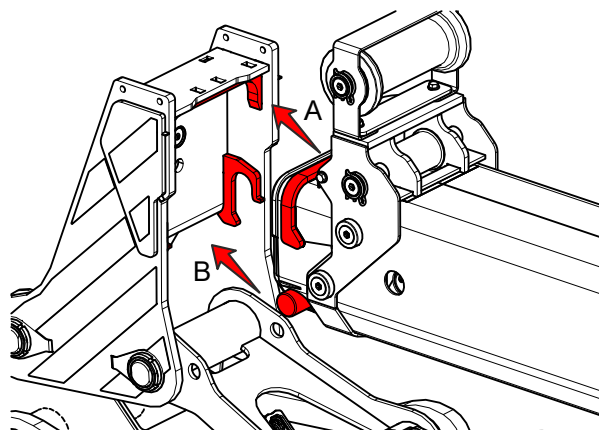
7. Skjut långsamt ut bommen tills änden av bommen vidrör kopplingsplattan på kranarmen.

8. Anslut hydraulslangarna och elkontakten.

- Du kan flytta kopplingsplattan till kranarmen en liten bit om den inte är helt inriktad med bommen.

9. Se till att:

- listen ovanpå bommen går i ingrepp i urtaget upptill på kranarmen (A).
- sprintarna på sidan av bommen går i ingrepp med urtagen i sidan av kranarmen (B).



10. Flytta långsamt bommen UPPÅT.

- Se till att kranarmen inte faller.
- Se till att slangarna eller vajern inte fastnar.

11. Höj kranarmen från marken.



12. Frigör spaken ovanpå bommen och tryck den mot kranarmen.

13. Se till att låssprinten är helt i ingrepp i kranarmen.

## 7.9.2 Avlägsna kranarmen



1. Flytta kranarmen till transportläge.
2. Skjut helt ut bommen.
3. Dra frigöringsmekanismen på bommen bakåt (a).
4. Tryck frigöringsmekanismen åt sidan för att låsa den (b).
5. Justera kranen med stödbenen så att kranarmen läggs på marken.
6. Justera kopplingsplattan till kranarmen så att bommen kan röra sig ut från plattan.



**Obs!**

Placera kranarmen på dess två stöd.



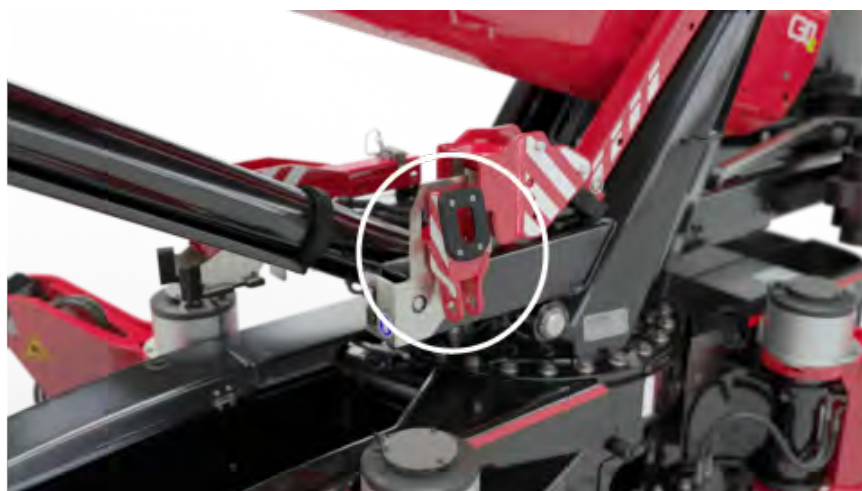
7. Flytta långsamt bommen nedåt.
  - Se till att kranarmen inte faller.
  - Se till att slangarna eller vajern inte fastnar.
8. Koppla från hydraulslangarna och elkontakten.
9. Flytta hydraulslangarna och elkabeln till en säker plats.



10. Dra helt och hållet in bommen.

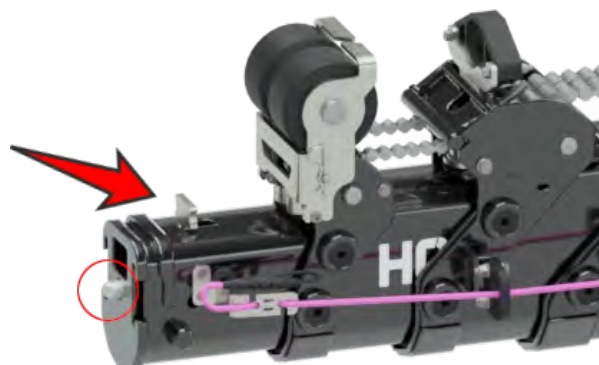
## 7.10 Fästa ett redskap

### 7.10.1 Lyftadapter och krok



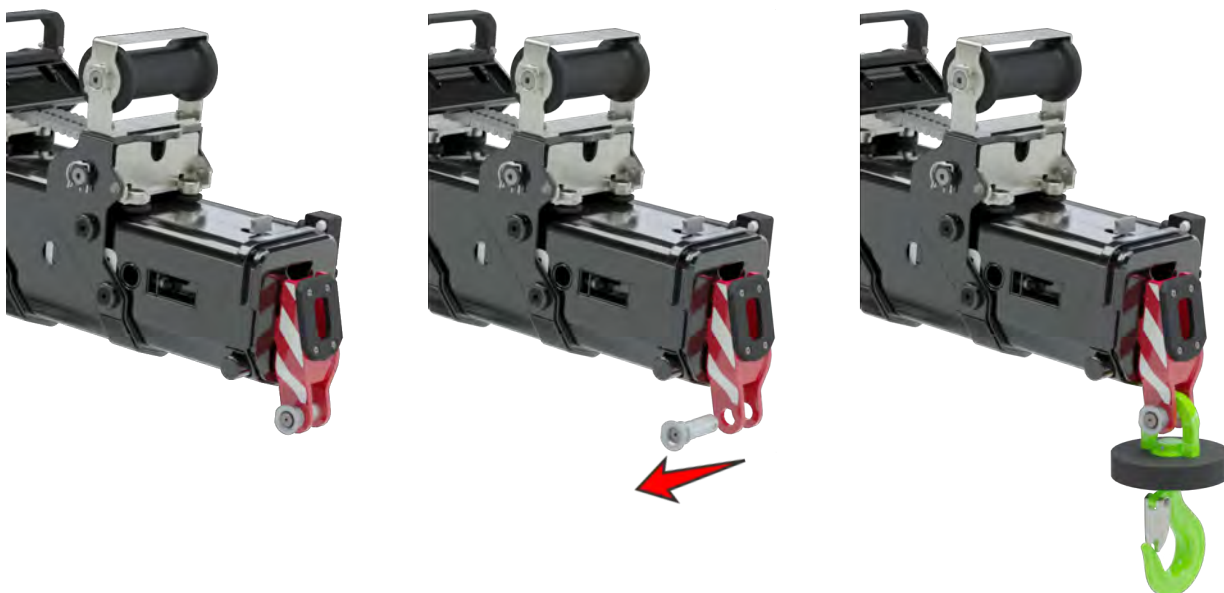
Fäst lyftadaptern till bommen eller kranarmen. Fäst 10 tons-kroken till lyftadaptern.

1. Tryck spaken upptill på kranarmen bakåt.
  - Lås spaken genom att trycka den åt sidan.
2. Se till att låssprinten är helt tillbakadragen.

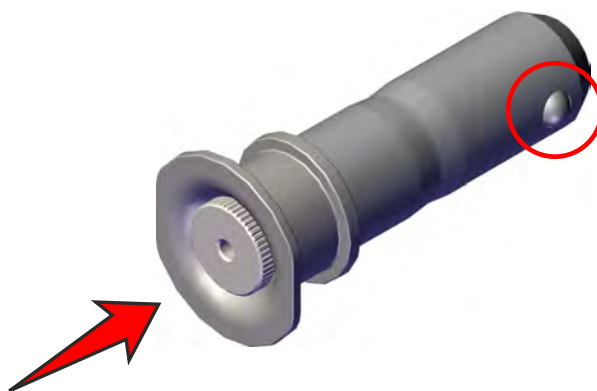




1. Placera lyftadaptorn helt mot kranarmen.
2. Tryck lyftadaptorn nedåt. Se till att:
  - krokarna på lyftadaptorn är helt ihakade,
  - låssprinten är helt insatt i öppningen till lyftadaptorn.



1. Tryck in den inre knappen i sprinten.
2. Stålkulorna i andra änden dras in.



3. Ta bort sprinten.
4. Placera vid behov gummiskyddsringen på kroken.
  - Tryck på gummiringen på kroken uppifrån.
5. Placera kroken i adaptern.
6. Trä sprinten genom adaptern och kroken

**Var försiktig!**

Se till att sprinten mellan kroken och adaptern är rätt installerade.

Se till att stålkulorna är låsta och inte kan tryckas in.

**Obs!**

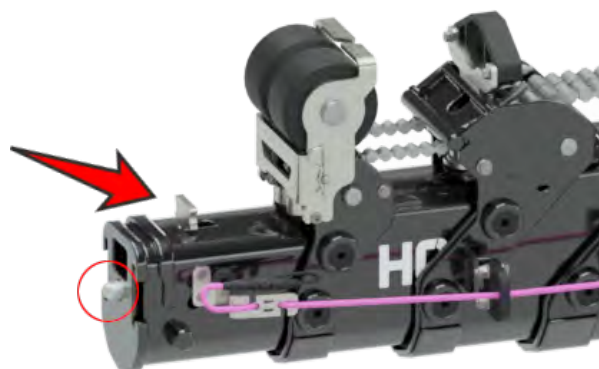
Gummiringen skyddar lasten och kranen under lyft.

### 7.10.2 Vinkeladapter

**Obs!**

Vinkeladapter kan endast installeras på kranarmen. Den kan inte installeras på bommen.

1. Tryck spaken upp till på kranarmen bakåt.
  - Lås spaken genom att trycka den åt sidan.
2. Se till att låssprinten är helt tillbakadragen.



3. Placera vinkeladaptern helt mot kranarmen.
4. Tryck vinkeladaptern nedåt. Se till att:
  - öglorna på sidan av kranarm är rätt ihakade,
  - låssprinten är helt insatt i öppningen till vinkeladaptern.

### 7.10.3 Stickkrok



Fäst stickkroken till vinkeladaptorn.

1. Lås upp och ta bort sprintarna.
2. Flytta stickkroken in i vinkeladaptorn.
  - Se till att stickkroken är vriden till rätt vinkel.
3. Sätt i sprintarna och lås dem.

### 7.10.4 Vinschhuvud



Fäst vinschhuvudet till vinkeladaptorn (vid en vinkel av  $-30^\circ$ ).

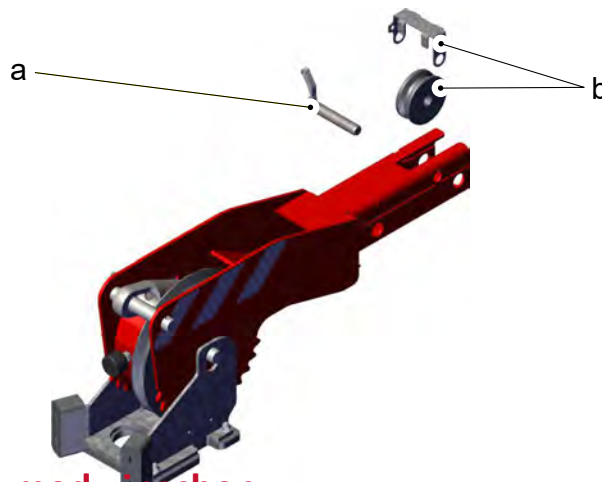
1. Lås upp och ta bort sprintarna.
2. För in vinschhuvudet i vinkeladaptorn.
  - Se till att vinschhuvudet är vridet till rätt vinkel.
3. Sätt i sprintarna och lås dem.

**Obs!**

I denna beskrivning är vinschhuvudet installerat vid en vinkel av  $-30^\circ$ .

Om det är nödvändigt att installera vinschhuvudet med en annan vinkel ( $0^\circ$ ,  $15^\circ$  eller  $30^\circ$ ) måste du avlägsna rullen som visas med pilen.

- a. Lås upp och ta bort sprinten.
- b. Ta bort rullen och fästet.
- c. Lägg rullen, sprinten och fästet i den övre utdragslåda framtill på kranen.
- d. Fäst vinschhuvudet till vinkeladaptorn enligt ovan.



## 7.11 Förbered kranen för användning med vinschen

**Var försiktig!**

Använd inte vinschen utan krokblock.

**Obs!**

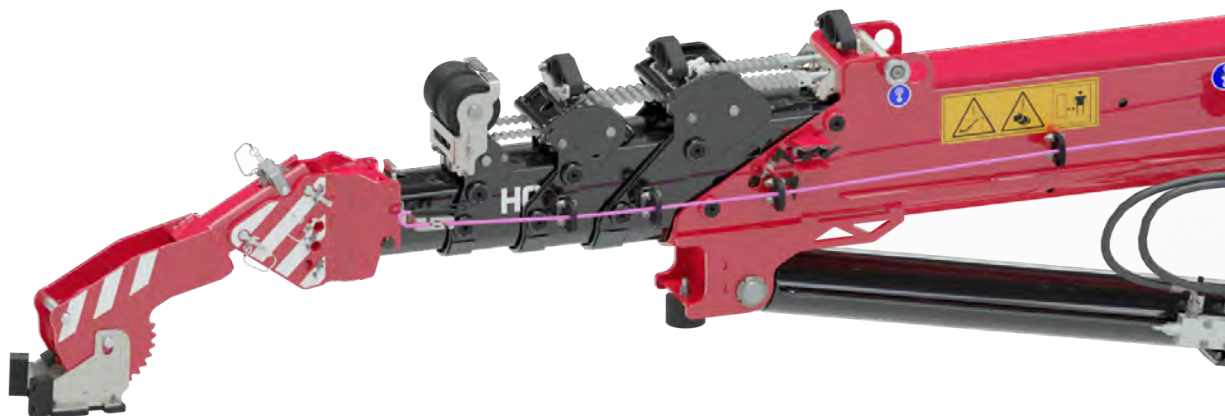
Skär in lyftvajern ytterligare i blocket om massan av lasten överstiger kapaciteten av vinschen.

- Använd en linskiva i krokblocket för 2-faldig inskärning;
- Använd två linskivor i krokblocket för 4-faldig inskärning (endast kranarm 5 och kranarm 9).

**Obs!**

Installera en kranarm först om du vill använda vinschen på kompaktkranen C30e (see 7.9 Kranarmen)

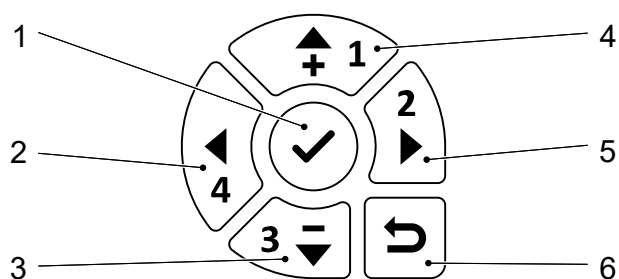
Använd alltid vinschen tillsammans med en kranarm.



1. Installera vinkeladaptorn (see 7.10.2 Vinkeladapter)
2. Installera vinschhuvudet (see 7.10.4 Vinschhuvud)
3. Ställ kranen i rätt position för att fästa krokblocket.



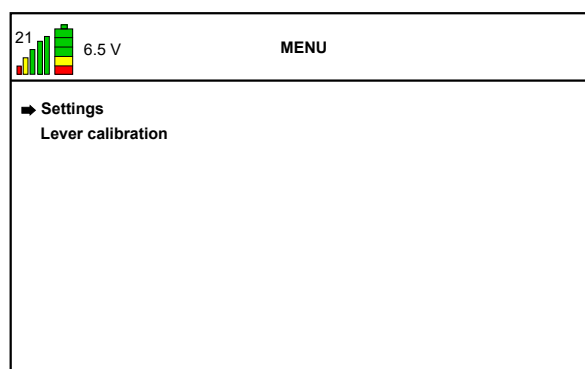
### 7.11.1 Identifiera vinschen



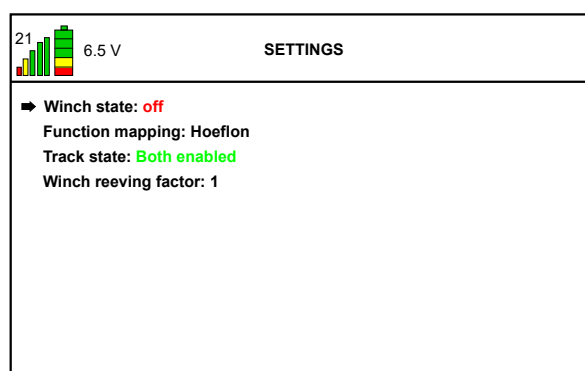
- |                           |                                |
|---------------------------|--------------------------------|
| 1. Bekräfta/gå in i menyn | 4. Upp                         |
| 2. Vänster                | 5. Höger                       |
| 3. Ner                    | 6. Återgå till föregående meny |

1. Starta fjärrkontrollen.
2. Tryck på **bekräfta**-knappen (1) för att gå till *remote control* -menyn.

3. Se till att pilen i displayen pekar på *Settings*.
  - Tryck på **uppåtpilen** (4) eller **nedåtpilen** (3) för att flytta pilen i displayen tills den pekar på *Settings*.



4. Tryck på **bekräfta**-knappen (1) för att gå till menyn *Settings*.
5. Se till att pilen i displayen är intill *Winch state*-menyn.
  - Tryck på **uppåtpilen** (4) eller **nedåtpilen** (3) för att flytta pilen i displayen tills den pekar på *Winch state*.



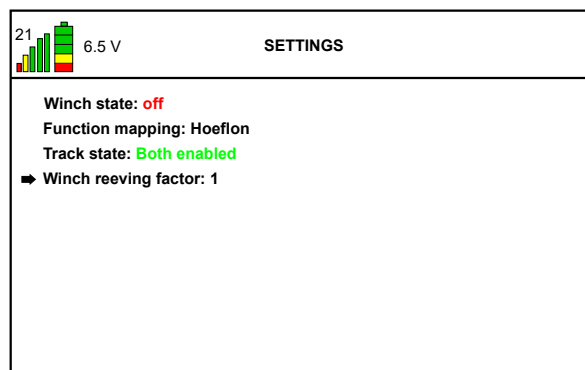
6. Tryck på **högerpilen** (5) för att växla mellan *off*, *on* och *Autoroll*.
  - I *Autoroll*-läge hålls avståndet från lasten till änden av kranarmen ungefär detsamma.

7. Välj önskad vinschstatus.

8. Tryck på **nedåtpilen** (3) tre gånger för att gå till *Winch reeving factor* (vinschinskräningsfaktor).

9. Tryck på **högerpilen** (5) för att växla mellan 1, 2 och 4 gånger.

10. Välj önskad inskräningsfaktor.



### Var försiktig!

Använd inte vinschen utan krokblock.



### Obs!

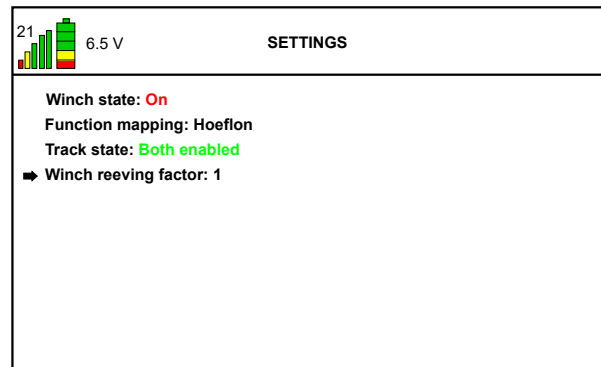
Du kan inte skära in fyra gånger på en standard C30.

Om du vill använda denna funktion måste du använda en kranarm 9.

11. Tryck på **bakåt-knappen** (6) två gånger för att gå tillbaka till menyn *Inställningar*.
12. Vinschen är nu identifierad.

### 7.11.2 Flytta vinschvajern i läge

1. Ställ in fjärrkontrollen för att använda vinschen (see 7.11.1 Identifiera vinschen).
2. Ställ in *vinschinskärningsfaktorn* till 1.
3. Dra i vajern medan du samtidigt långsamt rullar av vajern



#### Var försiktig!

Se till att vinschvajern ALLTID är spänd.  
Sträck vajern för hand när du rullar in eller ut vajern.



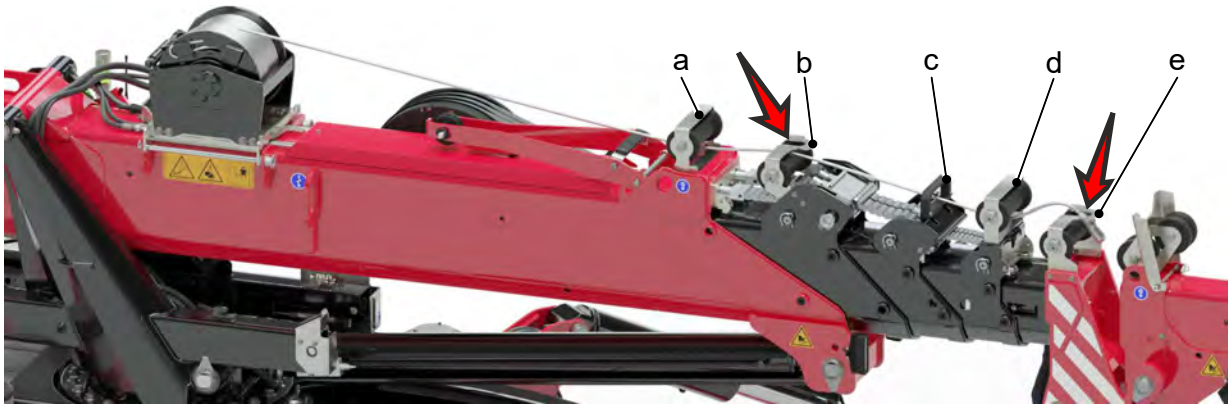
#### Var försiktig!

Var mycket försiktig så att handen inte fastnar när du rullar in eller av vajern.



#### Var försiktig!

Använd handskar när du drar i vinschvajern.



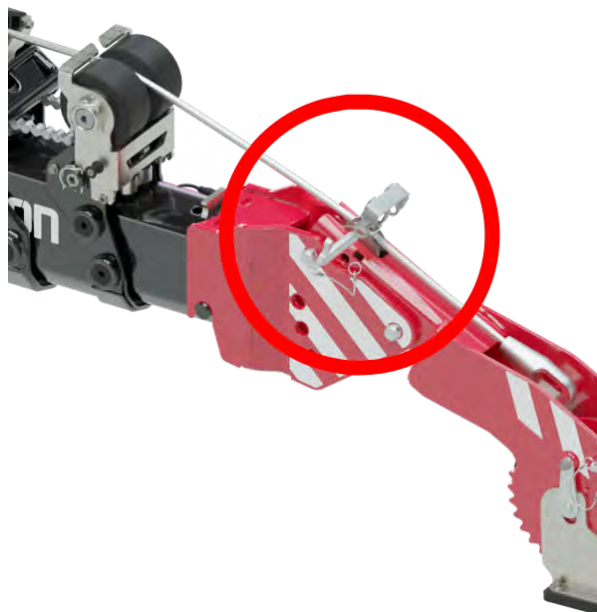
1. Dra vajern över lyftbygeln till motvikten.
2. Dra vajern genom vajerstyrningarna i bommen.
  - a. Under den första rullen,
  - b. Över den andra rullen och genom skåran i beslaget först,
  - c. Genom beslaget
  - d. Under den fjärde rullen
  - e. Över den sista rullen och genom skåran i beslaget först.
3. Dra vajern genom rullarna i kranarmen.



4. Dra vajern genom beslagen på kranarmen.
5. Dra vajern över rullen i änden av kranarmen.



6. Om du har vinkeladaptorn inställd på  $-30^\circ$ .
  1. Ta bort sprinten och beslaget.
  2. Placera vinschvajern över rullen.
  3. Sätt tillbaka sprintarna och fästet i läge.



7. Avlägsna sprintarna och dra vajern över rullen i vinschhuvudet.
8. Sätt tillbaka sprinten i läge.
9. Du kan nu använda vinschen utan inskränning.



### 7.11.3 Fästa krokblocket

1. Förbereda kranen (see 7.11 Förbered kranen för användning med vinschen).
2. Ställ in fjärrkontrollen för att använda vinschen (see 7.11.1 Identifiera vinschen).
  - Ställ in *vinschinskräningsfaktorn* till 1.

3. Flytta vinschvajern i position (see 7.11.2 Flytta vinschvajern i läge).
4. Dra i vajern medan du samtidigt långsamt rullar av vajern.

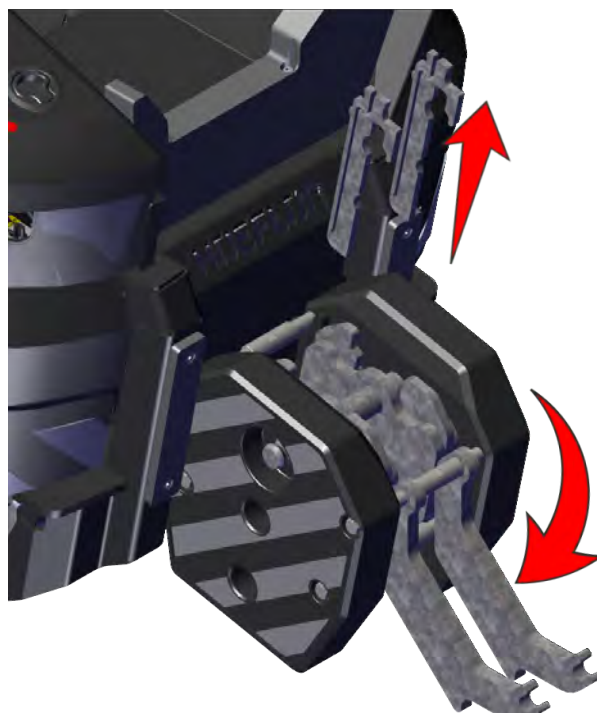
**Obs!**

Se till att det alltid finns spänning i vinschvajern. Om detta inte finns kommer vajern att trassla in sig,

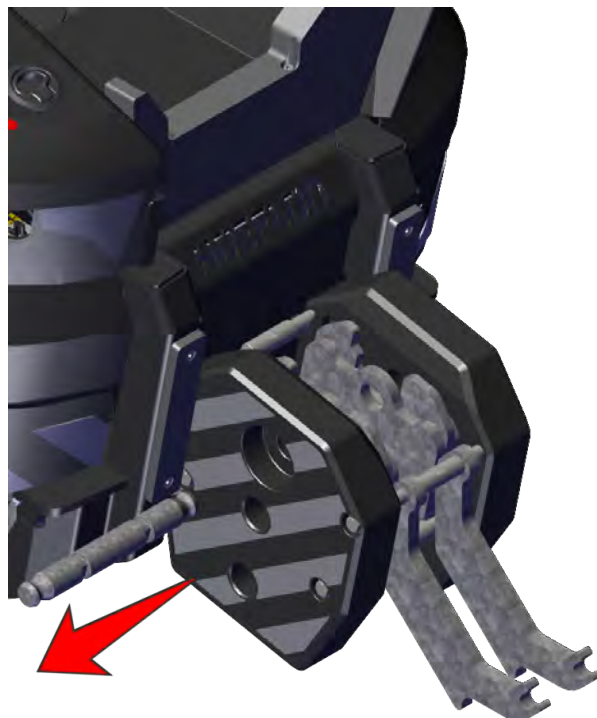
**Var försiktig!**

Använd handskar när du drar i vinschvajern.

5. Sväng undan stopplåtarna till vinschen.
6. Pressa ihop gafflarna till klämkillarna och dra ut klämkillarna.



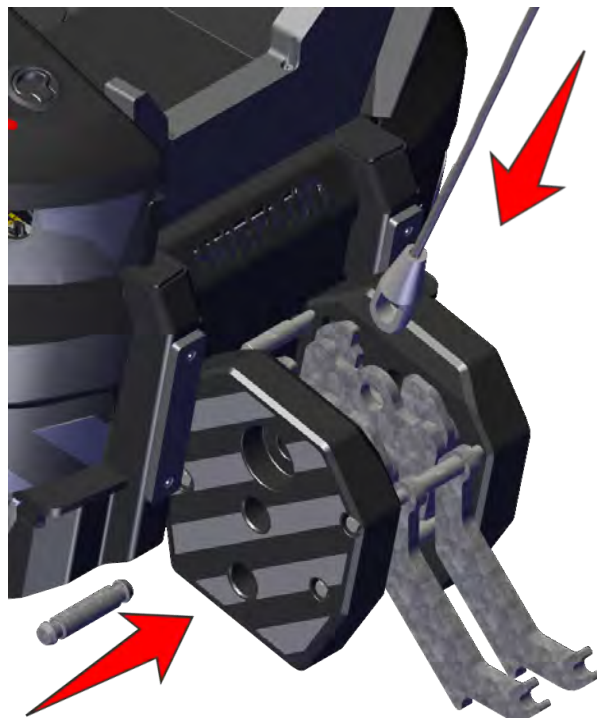
7. Ta bort den stora axeln från krokblocket.
  - Detta är den ÖVERSTA axeln i krokblocket.
  - Lägg axeln i en draglåda i kranen.



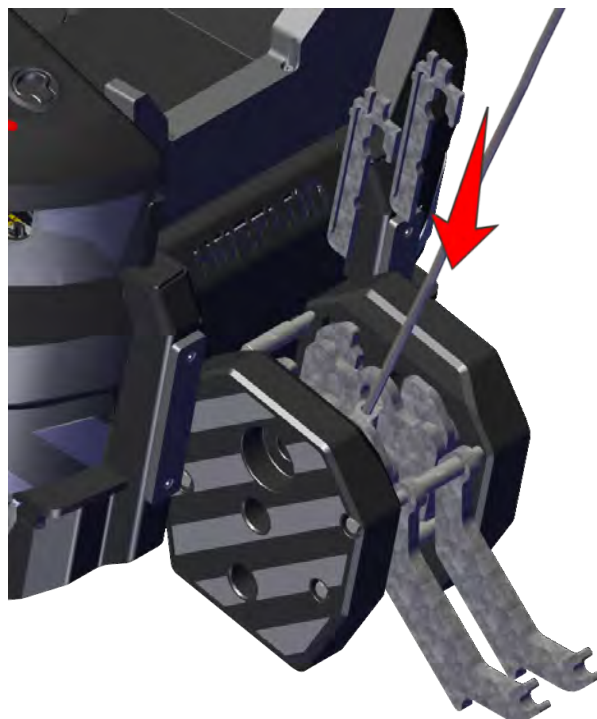
8. Ta bort den lilla axeln från krokblocket.
  - Detta är axeln i centrum av krokblocket.
9. Dra i vajern medan du samtidigt långsamt rullar av vajern



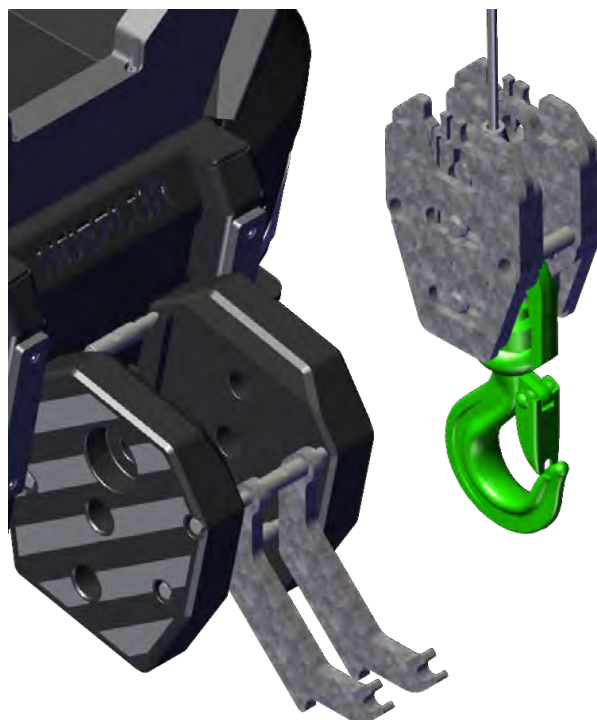
10. För in vajern i krokblocket.
11. Rikta in vajeröglan med mittenhålet i krokblocket.
12. Tryck den lilla axeln bakåt in i mittenhålet i krokblocket och genom vajeröglan.



13. Pressa ihop gafflarna till klämkilarna och tryck in klämkilarna igen.
14. Lösgör gafflarna.
15. Se till att klämkilarna trycks in och spärras på plats.



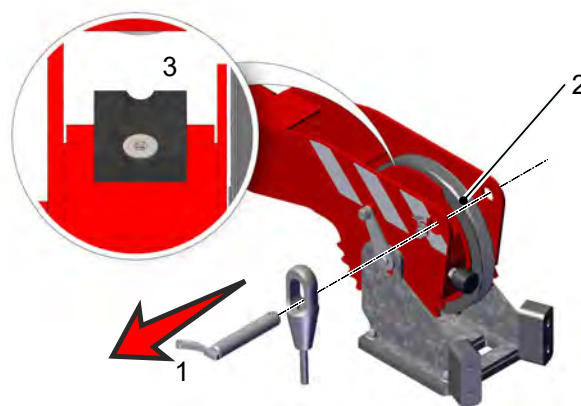
16. Dra ut det lilla krokblocket ur det stora krokblocket.
- Man använder det lilla krokblocket endast vid lyft med vinschen utan inskärning.



### 7.11.4 Inskärning med vinschhuvudet

#### Koppla på vinschvajern till vinschhuvudet

1. Förbereda kranen (see 7.11 Förbered kranen för användning med vinschen).
2. Flytta vinschvajern i position (see 7.11.2 Flytta vinschvajern i läge).
3. Ställ in fjärrkontrollen för att använda vinschen (see 7.11.1 Identifiera vinschen).
4. Ställ in *vinschinskräningsfaktorn* till 2.
5. Ta bort sprinten (1).
6. Dra ut vinschvajern.
7. Dra vinschvajern över vajerlinskivan (2).
8. Fäst krokblocket (see 7.11.5 Fästa krokblocket med 2 x inskärning).
9. Placera vajern över slitplåten (3).



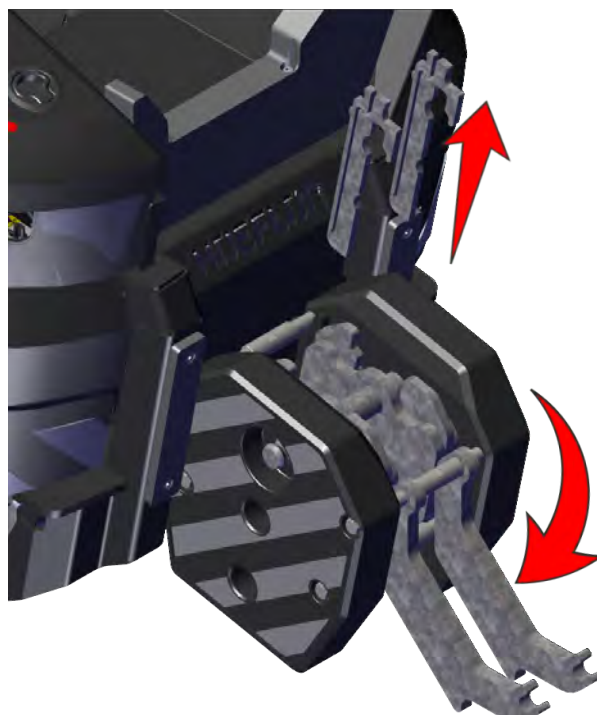
**Obs!**

Rikta in ögla i vajern med hålet som sprinten går genom.

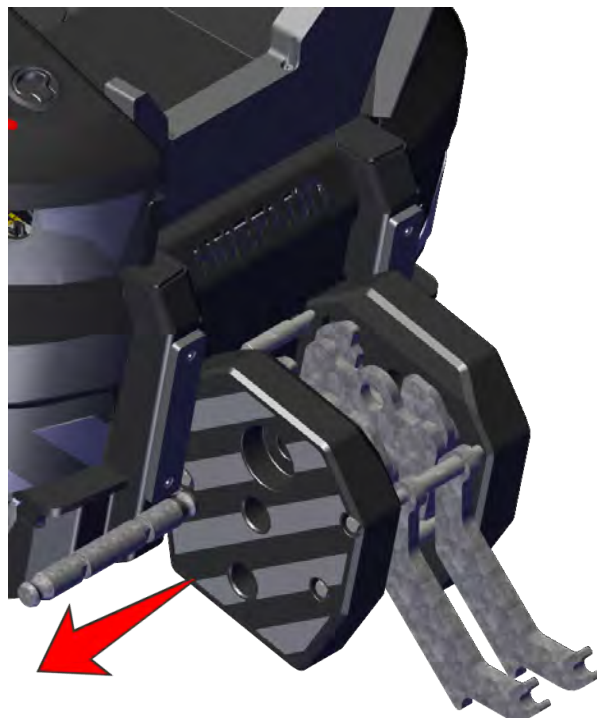
10. Tryck tillbaka sprinten i vikthuvudet och genom vajeröglan.
11. Säkra sprinten.

### 7.11.5 Fästa krokblocket med 2 x inskärning

1. Förbereda kranen (see 7.11 Förbered kranen för användning med vinschen).
2. Ställ in fjärrkontrollen för att använda vinschen (see 7.11.1 Identifiera vinschen).
  - Ställ in *vinschinskärningsfaktorn* till 2.
3. Flytta vinschvajern i position (see 7.11.2 Flytta vinschvajern i läge).
4. Dra i vajern medan du samtidigt långsamt rullar av vajern
5. Sväng undan låsplåtarna.
6. Pressa ihop gafflarna till klämkillarna och dra ut klämkillarna.



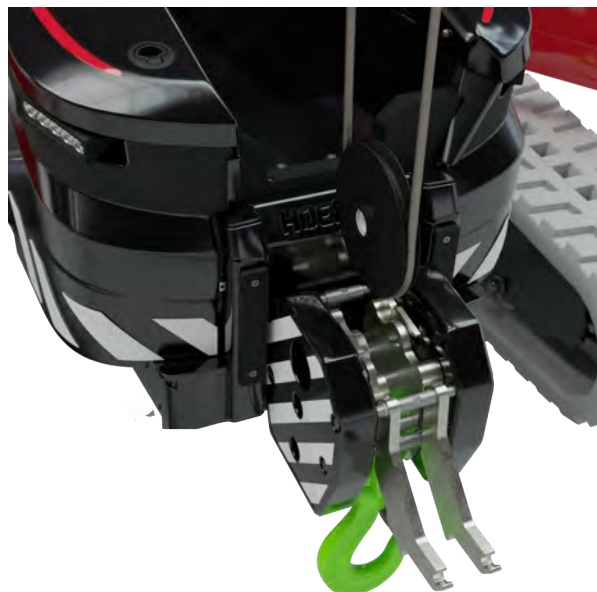
7. Ta bort den stora axeln från krokblocket.
  - Detta är den ÖVERSTA axeln i krokblocket.



8. Ta bort den lilla axeln från krokblocket.
  - Detta är axeln i centrum av krokblocket.
  - Lägg axeln i en draglåda i kranen.



9. Placera vinschvajern runt den enkelspåriga linskivan.

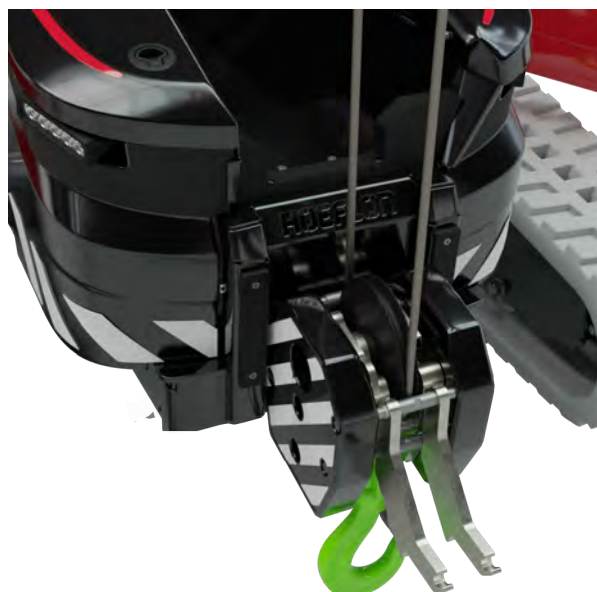


#### Enkelspårig linskiva

- En skiva endast.
- Brett nav.



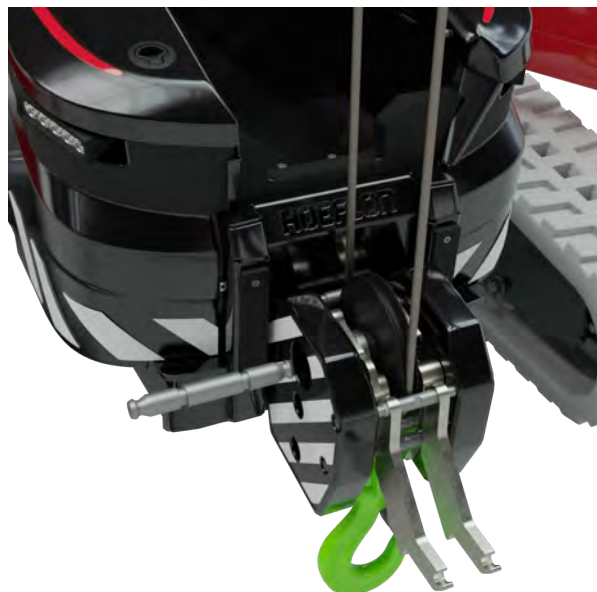
10. Placera vajerlinskivan i krokblocket.



**Obs!**

Rikta in hålet i linskivan med det översta hålet i krokblocket.

11. Tryck tillbaka den **långa** axeln i det översta hålet i krokblocket och genom hålet i linskivan.
  - Hela krokblocket kommer att lyftas.
12. Pressa ihop gafflarna till klämkillarna och tryck in klämkillarna igen.
13. Lösgör gafflarna.
14. Se till att klämkillarna trycks in och spärras på plats.



15. Sväng tillbaka stopplåtarna i läge.



16. Dra ut det stora krokblocket ur sitt förvaringsläge.
- Det stora krokblocket används under lyft med 2 x inskärning.



### Fästa krokblocket med 4 x inskärning

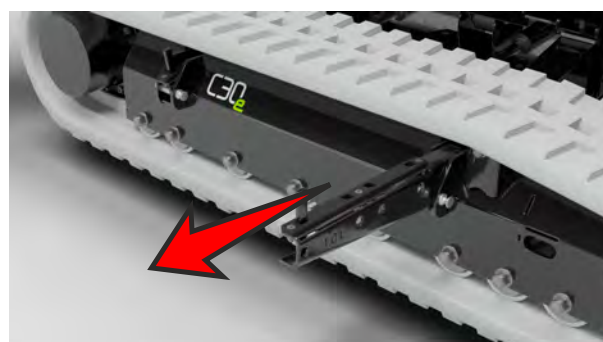
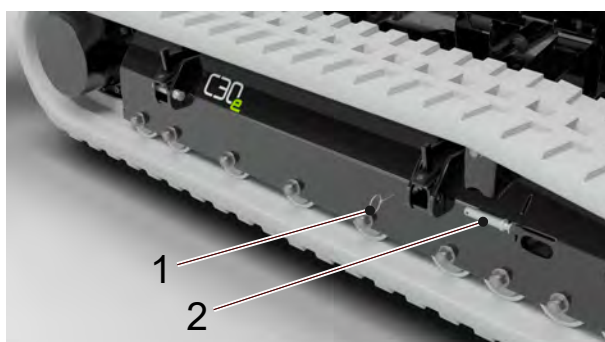


**Obs!**

Inskärning fyra gånger är endast möjligt med kranarm 9.

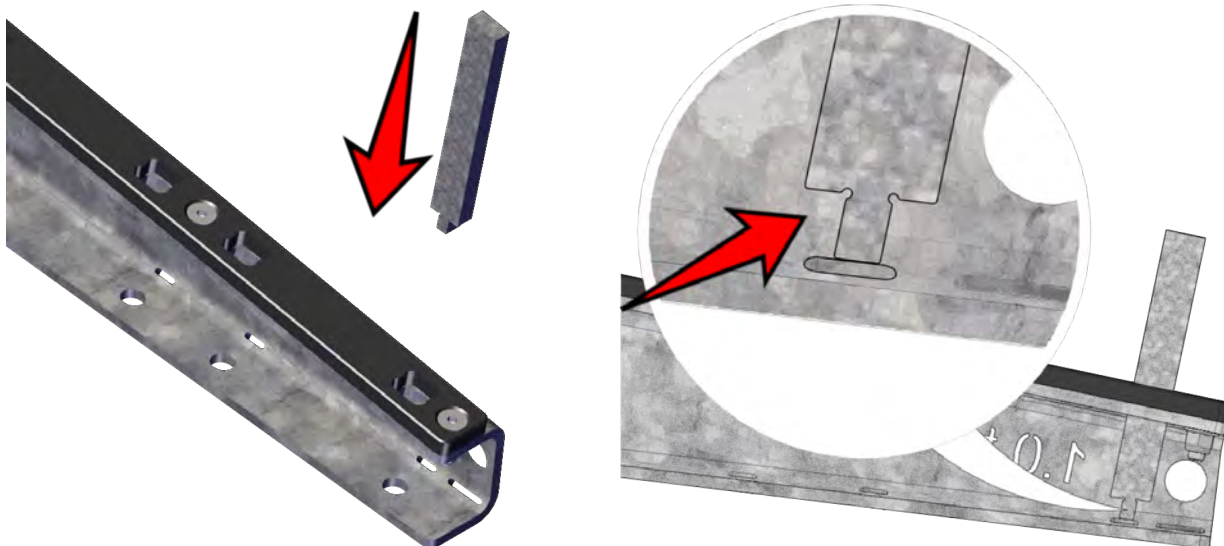
Se manualen till kranarm 9 för mer information.

### 7.12 Skjuta ut en bärarm



1. Ta bort låsklämman.
2. Avlägsna

3. Skjut ut bärmarmen till önskad längd.
4. Rikta in hålen
5. Installera sprinten
6. Installera låsklämman.



7. Hämta sprintarna för avrullningsskydd från den övre utdragslådan.
8. Sätt en i varje bärmarm.
  - Se till att nedändan av sprinten är jäms med botten av bärmarmen.



**Obs!**

Placera låssprintarna nära där du förväntar dig att sidan av lasten är.



**Obs!**

Gör proceduren baklänges för att ställa bärmarmarna i förvaring.

Tryck helt in bärmarmen när den inte används.

Lägg tillbaka sprintarna för avrullningsskydd i draglådan.



---

# 8.

## Drift

---

### 8.1 Planera lyftet

Dokumentera:

- vikten av lasten,
- placeringen av lastens tyngdpunkt,
- de totala maximala dimensionerna av lasten,
- placeringen av och antalet godkända lyftöglor eller lyftpunkter på lasten,
- stropparna och kedjorna som används,
- eventuella höjdbegränsningar,
- omgivningstemperaturen,
- Vindhastigheten,
- Gör en riskbedömning.



**Var försiktig!**

Planera lyftet och lyft enligt plan.

### 8.2 Olika sätt att lyfta en last

En C30e-kompaktkran har flera tillval för att få bästa resultat av kompaktkranen.

Bom endast	Bom och kranarm	Bom, vinsch och kranarm
Enkel/snabb konfiguration		
Enkel manövrering		Mest komplexa kontroller
Tyngsta lyft	Lätt lyft	Lätt lyft
Minsta repeterbarhet		Hög repeterbarhet

Bom endast	Bom och kranarm	Bom, vinsch och kranarm
Minsta flexibilitet	Flexibilitet	Högsta flexibilitet
Räckvidd undertill	Räckvidd undertill	Räckvidd undertill
	Räckvidd övertill	Räckvidd övertill
	Lång räckvidd	Lång räckvidd

### 8.3 Dirigera lasten

Följ följande regler när du dirigerar lasten:

- Använd styrrep.
- Gå aldrig under en last eller mellan en last och omgivande hinder.
- Stå bakom lasten när den förflyttas horisontellt.
- Se till att operatören och all personal:
  - alltid kan se varandra.
  - alltid har öppna kommunikationskanaler
- Se till att det finns en fri utrymningsväg till säkerhet.

### 8.4 Förbikopplingsanordning

Förbikopplingsanordning är en nyckelbrytare. Den är placerad i utrymmet för fjärrkontrollen till höger framtill på kompaktkranen.

Förbikopplingsanordningen förbikopplar alla sensorer.



Använd förbikopplingsanordningen endast:

- om kompaktkranen har stannat till följd av en trasig eller skadad sensor.
- För att flytta kompaktkranen tillbaka till en säker situation från en osäker situation.

Använd inte denna funktion för att öka utliggningen av kompaktkran C30e eller för att fortsätta vinscha.

## 8.5 Nödstopp

### 8.5.1 Läge

Nödstopp-knappen finns:

- Baktill på kranen.
- På fjärrkontrollen.

### 8.5.2 Drift

Tryck på nödstoppet för att stoppa kranen omedelbart.



**Var försiktig!**

Använd ENDAST i en nödsituation.

Använd inte denna knapp av NÅGON annan orsak.

Använd inte nödstoppet för att normalt stanna kranen.

### 8.5.3 Felkoder

Följande felkoder visas när kranen är stoppad med nödstoppet.

- E110,
- E250,
- E015,
- E014

### 8.5.4 Omstarta kranen efter ett nödstopp.



**Var försiktig!**

Se till att det är säkert att starta kompaktkranen.

1. Återställ nödstoppet.
2. Flytta en spak.
3. Kranen startar.

## 8.6 Förregling för bom- och kranarmssektion

C30-bommen och den valbara kranarmen 3 har ett sektionförlängningssystem.



Utan sektionsspärrsystemet sträcker sig bommen (eller jibben) proportionellt.



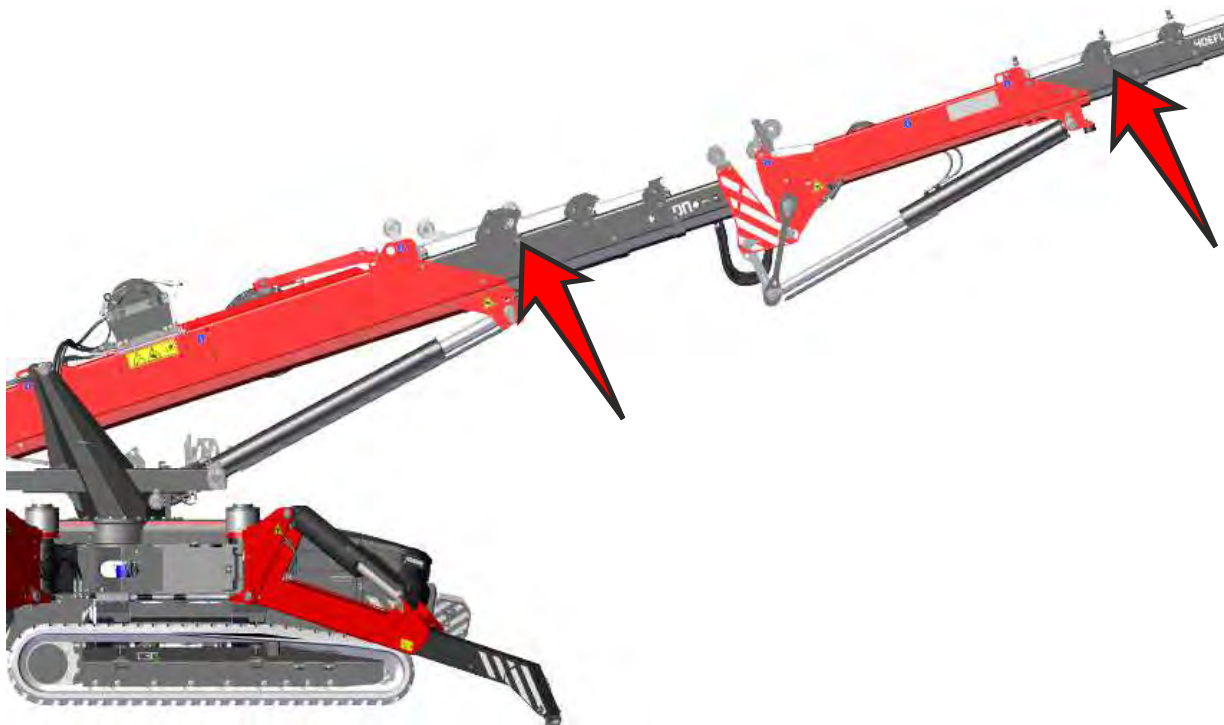
Med sektionsspärrsystemet kan du stoppa sektionerna 4 och 5 på bommen (eller jibben) från att skjuta ut. Eftersom endast de första sektionerna förlängs får du en starkare bom än om du har en proportionell förlängning av hela bommen.

Kranarmen kan lyfta 3000 kg i valfritt läge när du använder kranarmssektionens förregling.

Du får en högre lyftkapacitet inom ett relativt kort lyftintervall (see 13.3 Lasttabell med spärrar för bom- och kranarmssektioner)

När du använder kranarm 9 med bomsektionens förregling, ökar den maximalt tillåtna lasten eftersom kranarm 9 har en högre klassning än en utsträckt bom.

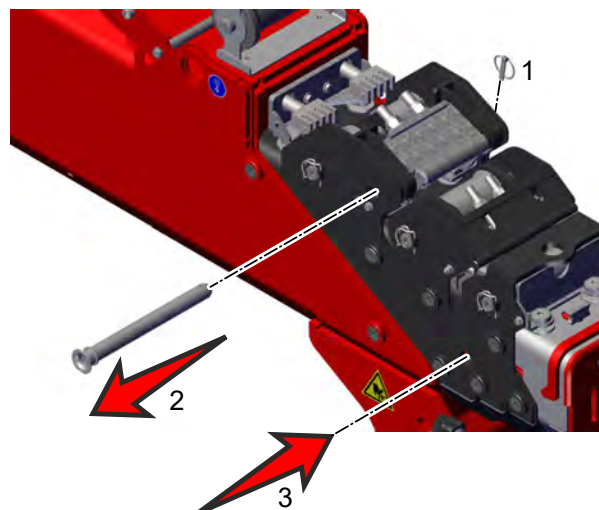
### 8.6.1 Aktivera bomsektionens förregling



Bommens och jibbens förreglingar är placerade:

- i slutet av den andra delen av bommen,
- i slutet av den andra sektionen av focken.

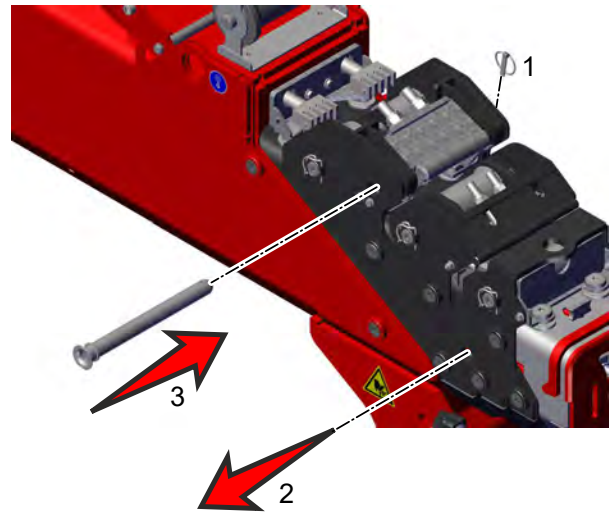
1. Se till att förreglingssprinten är lös.
  - Ställ in fjärrkontrollen till långsamma exakta rörelser (see 5.2 Knappar)
  - Flytta långsamt bommen och känn efter om sprinten är lös samtidigt.
  - Sluta röra bommen när du känner att sprinten är lös.
2. Ta bort låsklämman (1).
3. Dra ut sprinten ur hålet på sektion 2 (2).
4. Flytta långsamt kranarmen så att hålen på (3) är i linje.
5. Tryck in sprinten i hålet i sektion 3 (3) och säkra den med klämman.



Kedjan flyttar med sektion 3 och drar inte ut sektion 3 när du skjuter ut bommen.

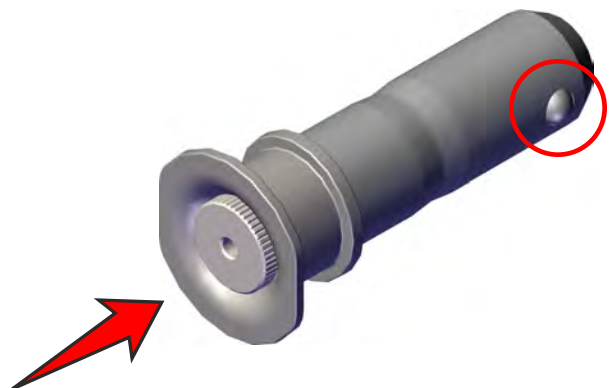
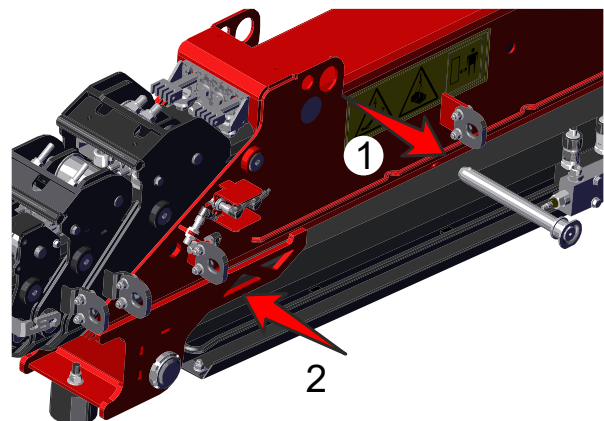
### 8.6.2 Ta bort bomsektionförreglingen

1. Dra helt och hållet in bommen.
2. Se till att förreglings-sprinten är lös.
  - Ställ in fjärrkontrollen till långsamma exakta rörelser (see 5.2 Knappar)
  - Flytta långsamt bommen och känn efter om sprinten är lös samtidigt.
  - Sluta röra bommen när du känner att sprinten är lös.
3. Ta bort låsklämman (1).
4. Dra ut sprinten ur hålet på sektion 3 (2).
5. Flytta långsamt kranarmen så att hålen på (3) är i linje.
6. Tryck in sprinten i hålet i sektion 2 (3) och säkra den med klämman.



### 8.6.3 Aktivera kranarmens sektionförregling

1. Rikta in hålen i sektion 1 (2).
  - Ställ in fjärrkontrollen till långsamma precisa rörelser (see 5.2 Knappar)
  - Flytta långsamt kranarmen så att hålen vid (2) är inriktade.
2. Tryck in den inre knappen i sprinten.
3. Stålkulorna i andra änden dras in.
4. Pull the pin out of its storage position (1).
5. Tryck in sprinten i hålet i sektion 1 (2).

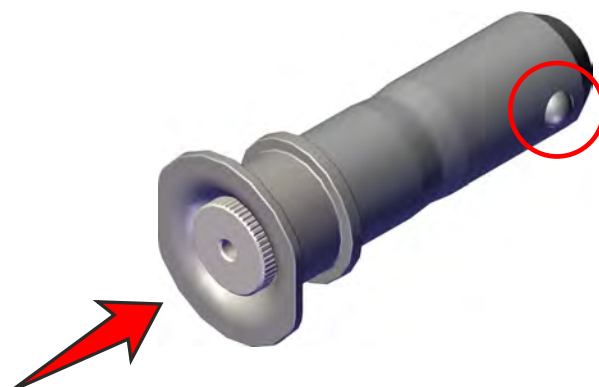
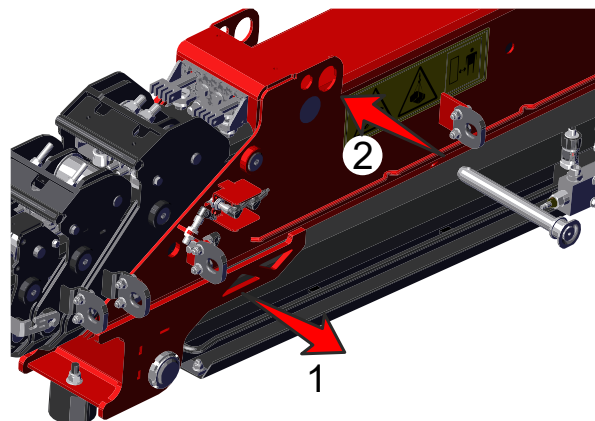


Sensorer i kranarmen känner av sprinten.

- Sensorerna stoppar hydrauliken till utskjutningscylindern i kranarmen.
- Sprinten stoppar rörelsen från kranarmssektionerna.

### 8.6.4 Inaktivera kranarmens sektionsförregling

1. Aktivera förbikopplingsanordningen (ON) (see 8.4 Förbikopplingsanordning)
  - Detta förbikopplar sensorerna så att kranarmen kan förflyttas.
2. Se till att förreglingssprinten är lös.
  - Ställ in fjärrkontrollen till långsamma precisa rörelser (see 5.2 Knappar)
  - Flytta långsamt bommen och känn efter om sprinten är lös samtidigt.
  - Sluta röra bommen när du känner att sprinten är lös.



3. Tryck in den inre knappen i sprinten.
4. Stålkulorna i andra änden dras in.
5. Dra ut sprinten ur sektion 1 (1).
6. Tryck in sprinten i sitt förvaringsläge (2).
7. Inaktivera förbikopplingsanordningen (OFF).



#### Var försiktig!

Glöm inte att inaktivera förbikopplingsanordningen (OFF). Om förbikopplingsanordningen hålls aktiverad (ON) kan det leda till farliga situationer.

## 8.7 Lyfta lasten med bommen

Kran lyfter max. kapacitet när du lyfter med endast bommen (see 13.1 Lasttabell - Motvikt).

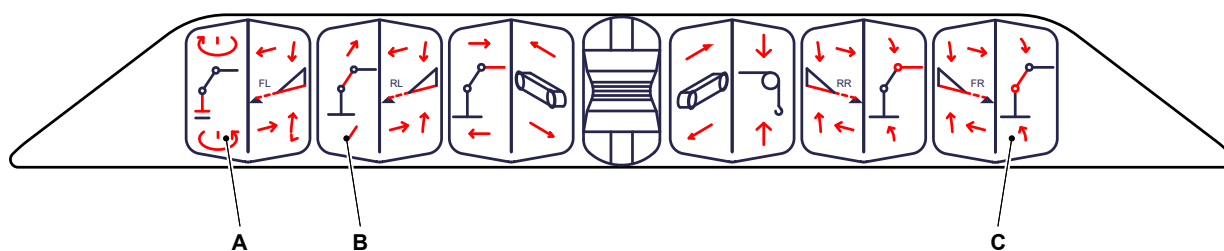
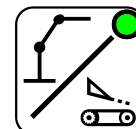
Använd endast bommen för ett lyft om:

- du lyfter en tung last,
- det är ett relativt enkelt lyft.

Använd lyftadaptern och kroken när du gör ett lyft med bommen (see 4.3.1 Lyftadapter och krok)

### 8.7.1 Reglage

Se till att överstrukturen är aktiv (lysdioden lyser).



- Rotera bommen,
- Skjuta ut/dra in bommen,
- Höj/sänk bommen.

(see 5.3.1 Standardkonfiguration)

### 8.7.2 Maximal vinkel på bommen vid lyft med kroken

Maximal vinkel på bommen vid lyft med kroken är 65°



## 8.8 Lyfta med kranarmen

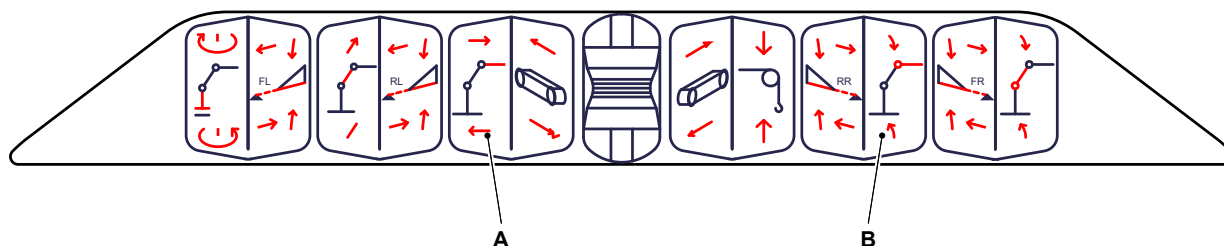
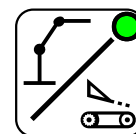
Använd kranarmen för ett lyft om:

- lasten inte är för tung (see Bilaga),
- du behöver upprepa samma lyft många gånger,
- du behöver hög mångsidighet, dvs. du behöver lyfta:
  - över objekt (väggar, vallar)
  - under objekt (tak, balkonger, valvrundningar)
- du behöver lång räckvidd.

För mer information om hur man installerar en kranarm (see 7.9.1 Installera kranarmen).

### 8.8.1 Reglage

Se till att överstrukturen är aktiv (lysdioden lyser).



- A. Skjut ut/dra in kranarmen,
- B. Sänk/höj kranarmen.

(see 5.3.1 Standardkonfiguration)

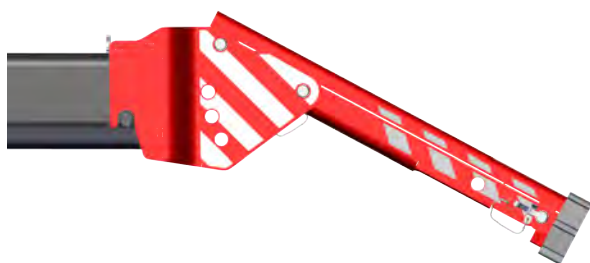
### 8.8.2 Maximal vinkel på kranarmen vid lyft med kroken

Maximal vinkel på kranarmen vid lyft med kroken är 60°



### 8.8.3 Stickkrokspositioner i vinkeladaptorn

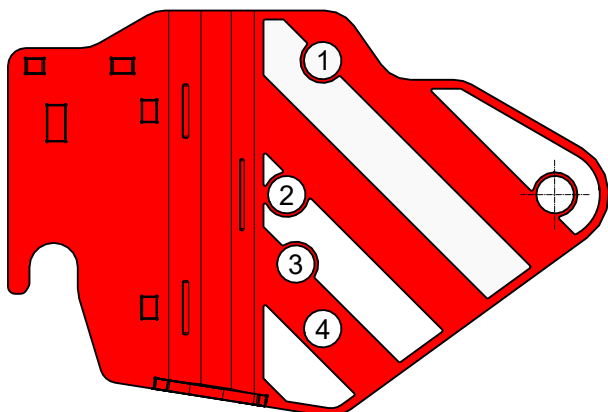
Den maximala vinkeln av kranarmen är begränsad när du installerar stickkroken i vinkeladaptorn. Om vinkeln överstiger denna maximala vinkel, kommer kroken vidröra kranarmen.



*Lägre position av stickkroken i den justerbara sektionen (position 1)*



*Övre position av stickkroken i den justerbara sektionen (position 4)*



Installera vinschhuvudet (eller stickkroken) i någon av följande positioner.

Position 1 @ -30°

Position 2 @ 0°

Position 3 @ 15°

Position 4 @ 30°

### 8.8.4 Maximal vinkel av kranarmen med stickkroken

Stickkroksposition	Min. kranarmsvinkel mot horisontallinjen	Max. kranarmsvinkel mot horisontallinjen
Installerad i den justerbara sektionen med stickkroken i lägre position (1)	-25°	90°
Stickkrok i position 2	-55°	60°
Stickkrok i position 3	-70°	45°
Installerad i den justerbara sektionen med stickkroken i övre position (4)	-85°	30°

## 8.9 Avlägsna vinschrullen

Avlägsna vinschrullen om du vill reducera höjden av kranarmen.

1. Ta bort låsklämman.
2. Dra ut sprinten ur rullen.
3. Avlägsna rullen.
4. Sätt tillbaka sprinten i rullen.
5. Placera rullen i ett förvaringsfack framtill på kranen.

Gör steg 1 till 5 i omvänd ordning för att sätta tillbaka vinschrullen.



## 8.10 Lyfta med kranarmen och vinschen



### Var försiktig!

Titta på vinschvajern när du rullar ut vinschen. Se till att vajern inte är skadad.

Sluta arbeta om vinschvajern är skadad. Tala med din Hoeflon-återförsäljare innan du fortsätter arbeta.

Installera kranarmen om du vill använda vinschens maximala lyftkapacitet.

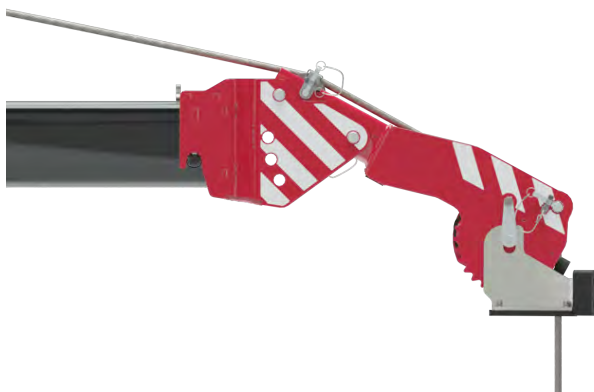
Använd vinschen och kranarmen för ett lyft om:

- det är ett komplext lyft och du behöver anpassa kranen efter situationen.
- du behöver upprepa samma komplexa lyft många gånger.
- du behöver hög mångsidighet, dvs. du behöver lyfta:
  - över objekt (väggar, vallar)
- du behöver lång räckvidd.

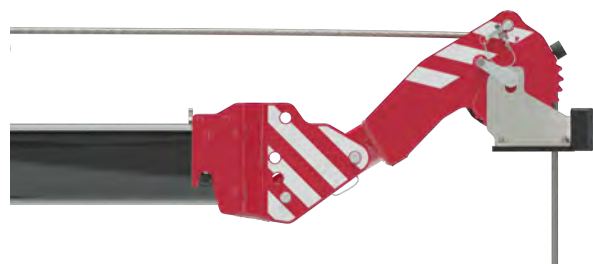
Kranarmen är skyddad med ett vinschstopp. Om kroken eller krokblocket vidrör vinschstoppet, slutar kranen vinscha.

### 8.10.1 Vinschhuvudpositioner i vinkeladaptorn

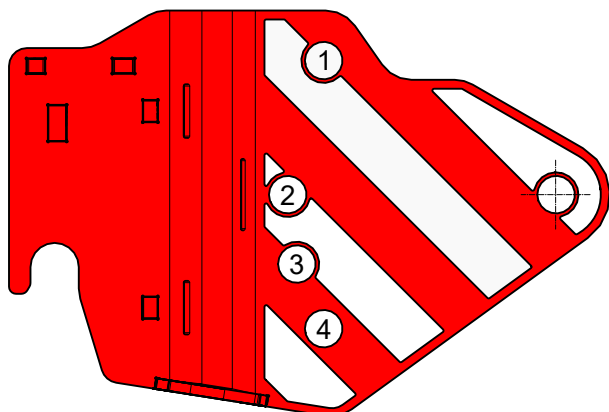
Den maximala vinkeln av kranarmen är begränsad när du installerar vinschhuvudet i vinkeladaptorn. Om vinkeln överstiger denna maximala vinkel, kommer kroken blockera kranarmen.



*Lägre position av vinschhuvudet i den justerbara sektionen (position 1)*



*Övre position av vinschhuvudet i den justerbara sektionen (position 4)*



Installera vinschhuvudet i någon av följande positioner.

Position 1 @ -30°

Position 2 @ 0°

Position 3 @ 15°

Position 4 @ 30°

### 8.10.2 Maximal vinkel av kranarmen med vinkeladaptern

Vinschhuvudläge	Antal inskärningar	Min. kranarmsvinkel mot horisontallinjen	Max. kranarmsvinkel mot horisontallinjen
Installerad i den justerbara sektionen med vinschhuvudet i lägre position (1)	0	-25°	60°
	1	-25°	60°
Vinschhuvud i position 2	0	-55°	55°
	1	-55°	50°
Vinschhuvudpositioner	0	-70°	40°
	1	-70°	35°
Installerad i den justerbara sektionen med vinschhuvudet i övre position (4)	0	-85°	25°
	1	-85°	20°

## 8.11 Pick and Carry-läge

I Pick and Carry-läge kan du:

- lyfta en last utan att aktivera stödbenen.
- förflytta kranen medan en last lyfts.



#### Var försiktig!

Kranen vet bara att stödbenen är UPPE; den känner inte av deras läge.

Se till att ballasten inte vidrör ett stödben när överstrukturen vrids.



#### Obs!

När larvbanden är indragna kan kranen endast bära en last framtill.

Du kan endast vrida överstrukturen och samtidigt lyfta en last om de två larvbanden är helt utsträckta.

Den maximala lasten i "Pick and Carry" är mindre än under normal användning (see 13.2 Lasttabell - Pick and Carry)

RCL-anordningen justeras automatiskt i Pick and Carry-läge (see 2.13 Lastbegränsare (RCL-anordning)).

Kranen växlar till läge "Lyft" om stödbenen är sänkta och kranen står korrekt på stödbenen.

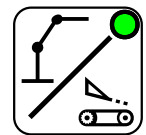
### 8.11.1 Växla till Pick and Carry-läge utan att lyfta en last

Kompaktkranen går automatiskt in i Pick and Carry-läge om:

- kompaktkranen har en lyftadapter fästad till bommen,
- stödbenen är höjda från marken.

### 8.11.2 Välja Pick and Carry-läge under ett lyftning

1. När du lyfter en last och lasten går under 90 % av "Pick and Carry"-gränsen:
  - Bokstäverna "<PC" visas i det övre högra hörnet av displayen.
2. Tryck på knappen "Underrede/överstruktur" för att växla till underredesläge.
  - Lysdioden slocknar.
3. Höj och dra in stödbenen.
  - Se till att ballasten inte går emot stödbenen.
4. Nu kan du flytta kranen och samtidigt lyfta.

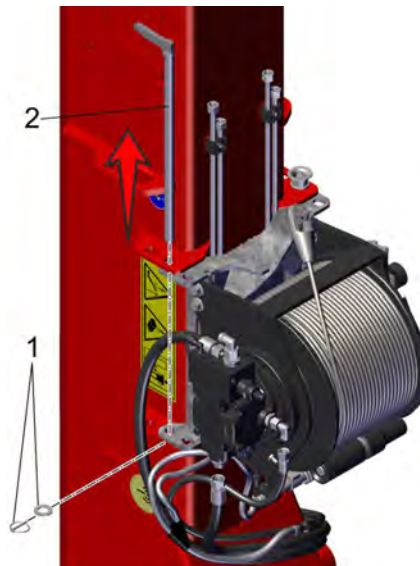


## 8.12 Reducera höjden av kran

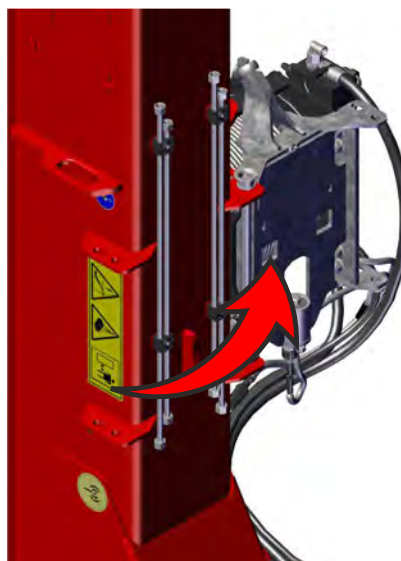
### 8.12.1 Fäll ned vinschen intill bommen

Fäll ned vinschen intill bommen om du behöver minska höjden av kompaktkran C30e.

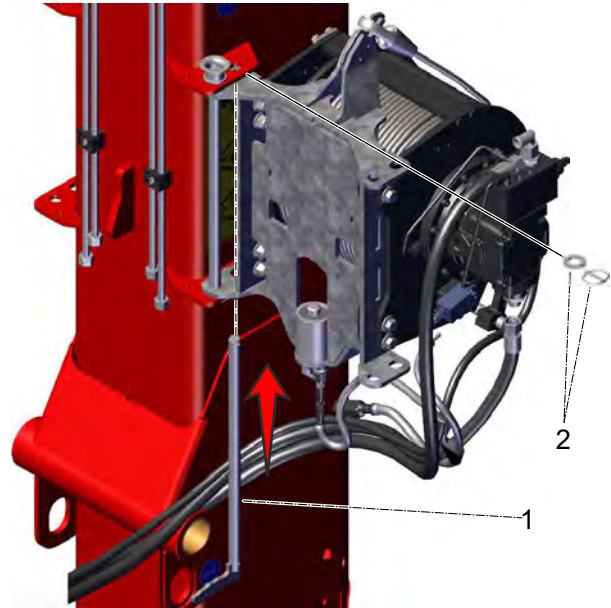
1. Placera kranen på stödbenen (see 7.5 Ställa ut stödbenen).
2. Vrid bommen så att den är vertikal.
3. Skjut ut ballasten.
  - Använd ballasten som en plattform att stå på.
4. Ta bort låsklämman och ringen.
5. Ta bort sprinten.



6. Vrid vinschen så att den är intill bommen.



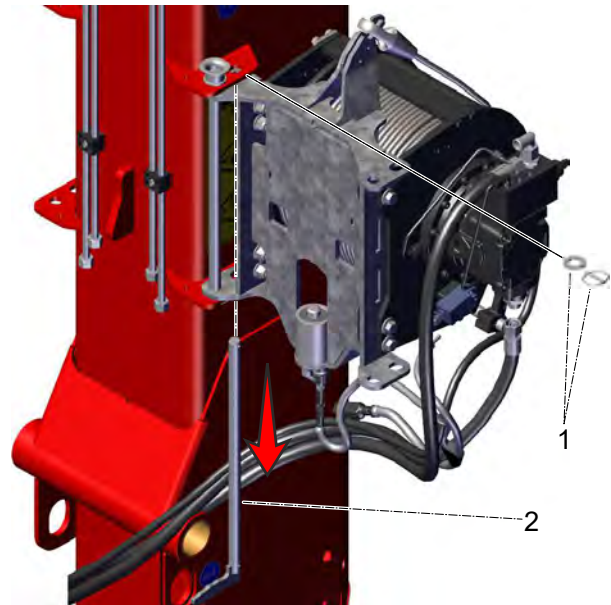
7. Gå till andra sidan av bommen.
8. Sätt tillbaka sprinten (1) i position.
  - Sprinten sätts i hålet intill omvridningssprinten.
  - Sätt i sprinten underifrån, och var försiktig med hydraulikledningarna.
9. Installera ringen och sedan låssprinten (2).
10. Dra in ballasten.
11. Sänka bommen.
12. Dra in stödbenen.



### 8.12.2 Vrid vinschen till upprätt läge

Om vinschen är i lägre position, intill bommen, måste du först ställa den i upprätt läge innan du kan använda den.

1. Placera kranen på stödbenen (see 7.5 Ställa ut stödbenen).
2. Vrid bommen så att den är vertikal.
3. Skjut ut ballasten.
  - Använd ballasten som en plattform att stå på.
4. Ta bort låsklämman och ringen (1).
5. Ta bort sprinten (2).
  - Var försiktig med hydraulikledningarna när du tar bort sprinten.



6. Vrid vinschen så att den är ovanpå bommen.



7. Gå till andra sidan av bommen.

8. Sätt tillbaka sprinten (1) i position.

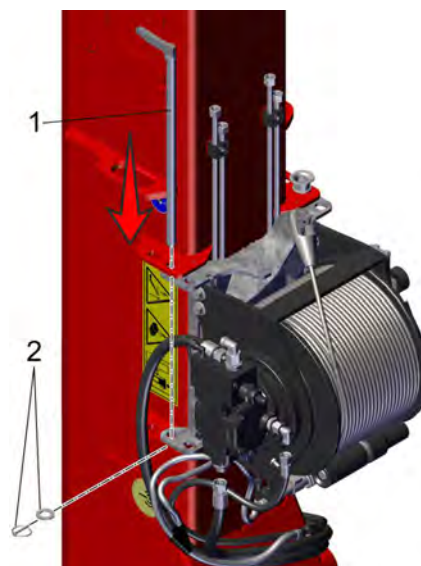
- Se till att sprinten går genom plåtarna på bommen och plåtarna på vinschen.

9. Installera ringen och sedan låssprinten (2|).

10. Dra in ballasten.

11. Sänka bommen.

12. Dra in stödbenen.



## 8.13 Avlägsna och installera motvikten

### 8.13.1 Ta bort motvikten



**Var försiktig!**

Håll avstånd till motvikten medan den avlägsnas.



**Obs!**

Ta bort motvikten för att reducera nettovikten på kranen.

Se till att du har dessa verktyg:

- En vajer för att avlägsna ballasten,
- Två D-schackel,
- En tvådelad kedjeslinga,
  - Varje ben har en minsta längd om 1 meter.
- En svivelkrok med spärranordning.



**Var försiktig!**

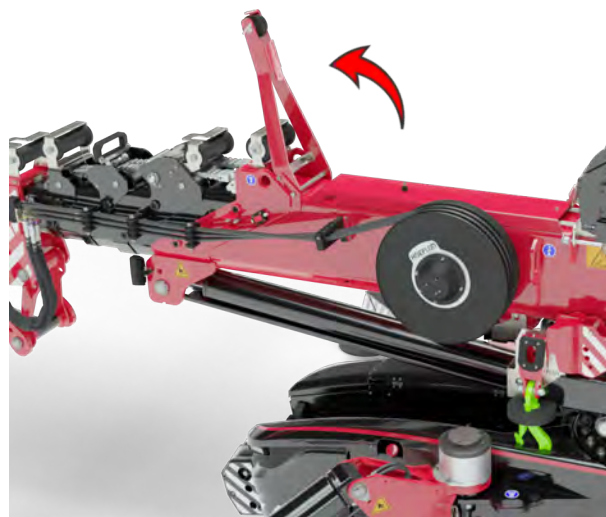
Se till att all lyftutrustning är korrekt klassad.



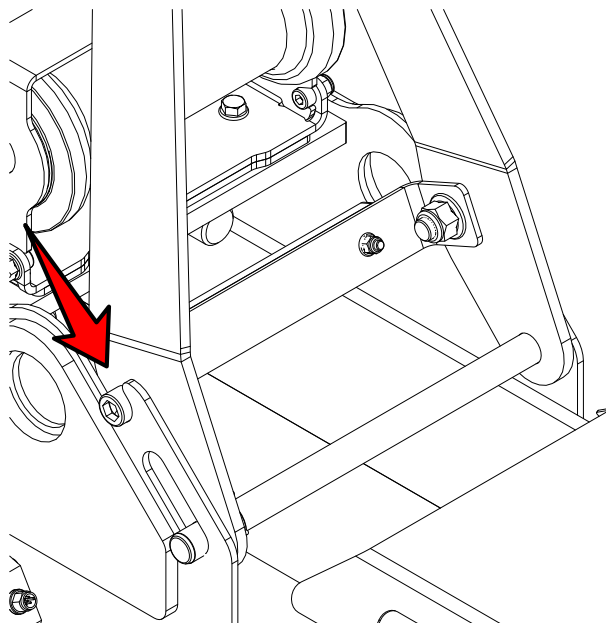
**Obs!**

Hoefflon har lagt alla dessa verktyg i den övre utdragslådan på kompaktkranen.

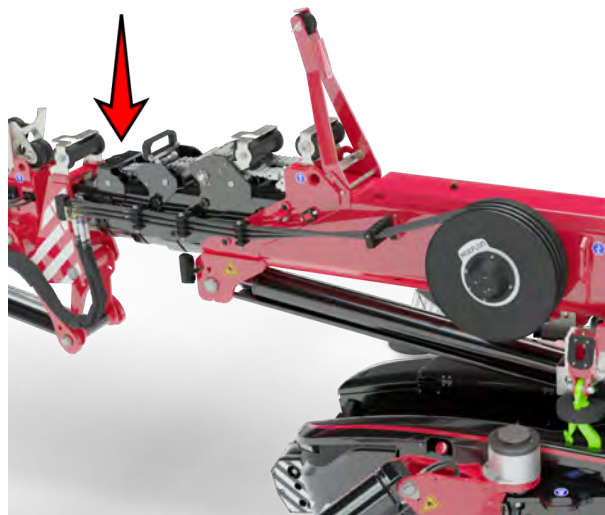
1. Placera kranen på stadig mark.
2. Använd stödbenen att nivåställa kranen.
  - Ställ in stödbenen till 47°
3. Dra helt in larvbanden.
4. Skjut helt ut motvikten.
5. Avlägsna muttern från motviktens lyftok.
6. Sväng ut motviktens lyftbygel.



- Tryck till motviktens lyftbygel så att den låser i läge.



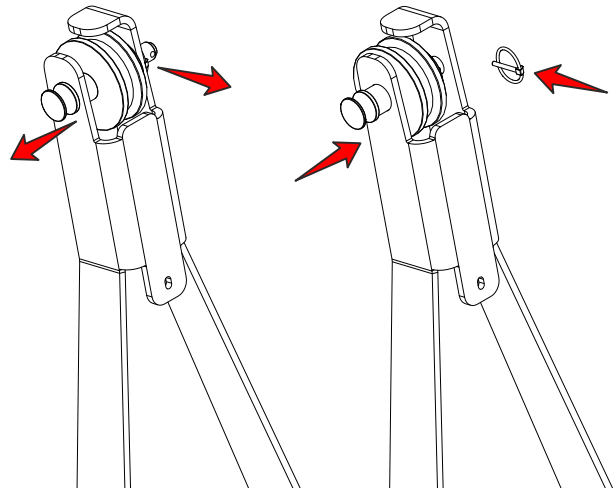
- Avlägsna vajerrullen som är närmast kranarmen.
  - Vajerrullen kan även vridas undan.



- Koppla på lyftvajern till bommen.
  - Använd ett D-schackel.



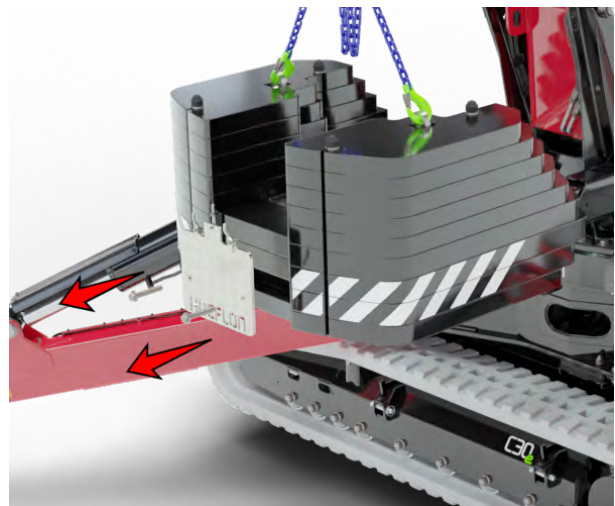
10. Placera lyftvajern över rullen i motviktens lyftbygel.
  - a. Sätt i sprinten i det yttre hålet på axeln.
  - b. Dra axeln och rullen UTÅT.
  - c. Placera vajern över rullen.
  - d. Tryck IN axeln, rullen och vajern igen.
  - e. Sätt tillbaka sprinten i det inre hålet på axeln och lås den.



11. Lyft helt upp bommen.
12. Vrid kranen så att bommen är i 90° mot larvbandet.
13. Vrid kranarmen så att den är horisontell.
14. Fäst den tvådelade kedjeslingan till lyftvajern.
  - Använd ett D-schackel.
15. Fäst den tvådelade kedjeslingan till motvikten.
  - Fäst krokarna på den tvådelade kedjeslingan till lyftöglorna i motvikten.



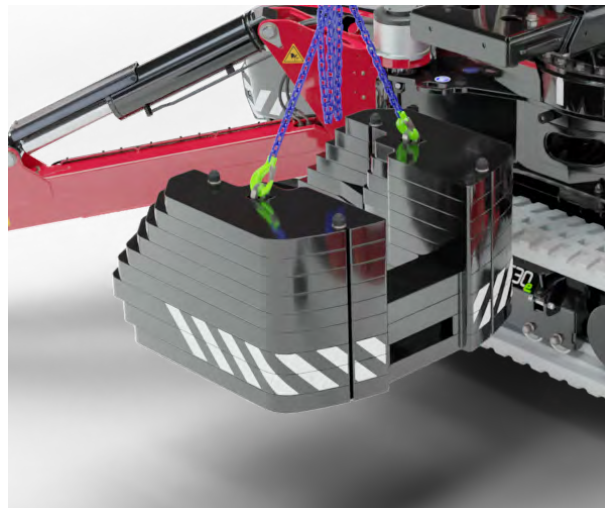
16. Ta bort de två bultarna i motviktens fästplatta.
17. Ta bort motviktens fästplatta.
18. Skjut ut bommen en liten bit så att motvikten hänger fritt.



**Var försiktig!**

Skjut endast ut bommen en liten bit. Du kommer skada ramen till motvikten om du skjuter ut bommen för långt.

19. Dra helt in motviktsramen.
20. Vrid bommen till sitt bakersta läge.
  - Motvikt är nu som längst bort från kranen.
21. Vrid motvikten 90° så att den är parallell med larvbandet.
22. Dra långsamt in bommen och sänk ned motvikten.
23. Lägg motvikten på golvet.
  - Se till att det inte finns någon spänning i lyftvajern.
24. Koppla loss motvikten.
25. Sänk helt bommen.
26. Avlägsna den tvådelade kedjeslingan och lyftvajern.
  - Lägg tillbaka dem i sin utdragslåda.
27. Vrid motviktens lyftbygel tillbaka i läge och lås den med muttern.
28. Sätt tillbaka vajern i läge.
29. Använd bultarna för att montera tillbaka fästplattan på motviktens lyftram.



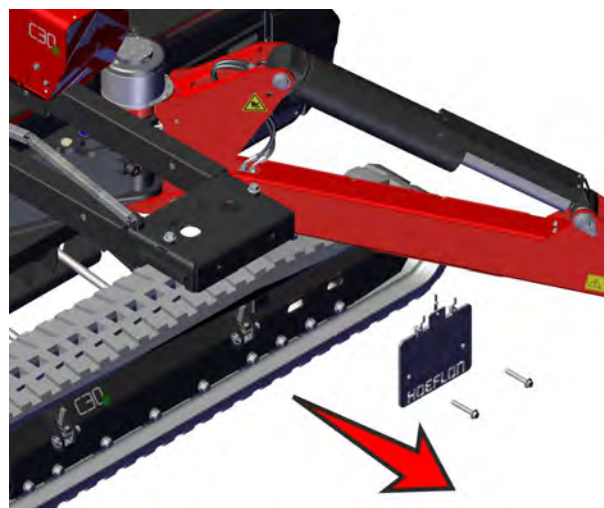
### 8.13.2 Installera motvikten

**Var försiktig!**

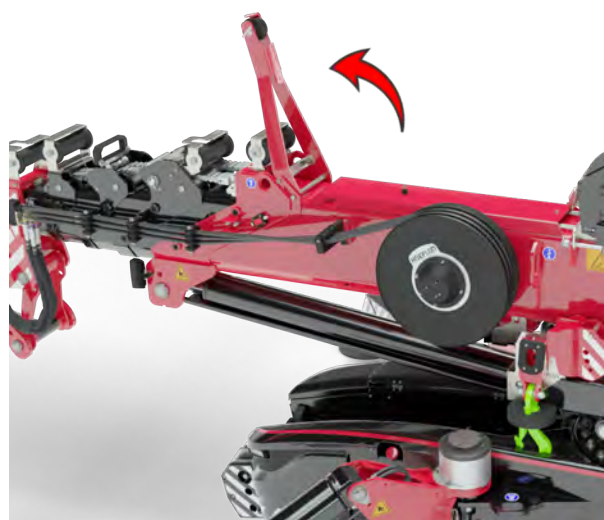
Håll avstånd till motvikten medan den installeras.

1. Dra helt in larvbanden.
2. Flytta kranen intill motvikten.
3. Parkera kranen nära motvikten. Se till att:
  - motvikten är parallell med larvbanden,
  - lyftöglorna på motvikten är i linje med centrum av svängkranen.
4. Ställ in stödbenen till 47°
5. Lyft kranen på stödbenen och ställ den horisontellt.

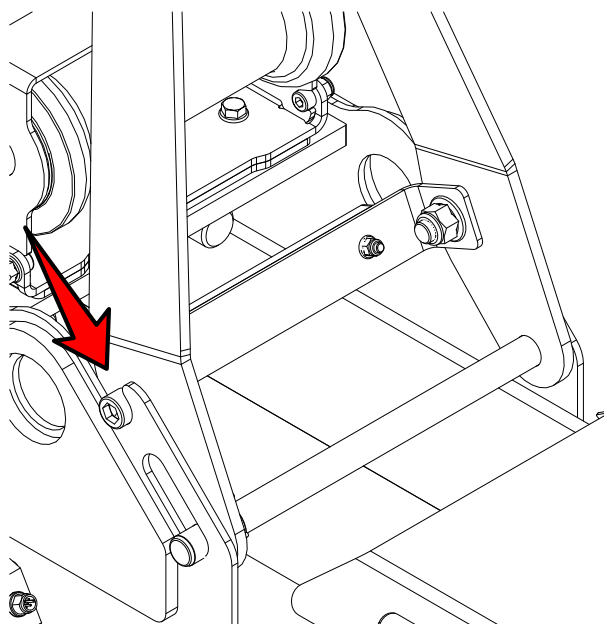
6. Ta bort motviktens fästplatta.
7. Dra helt in motviktsramen.



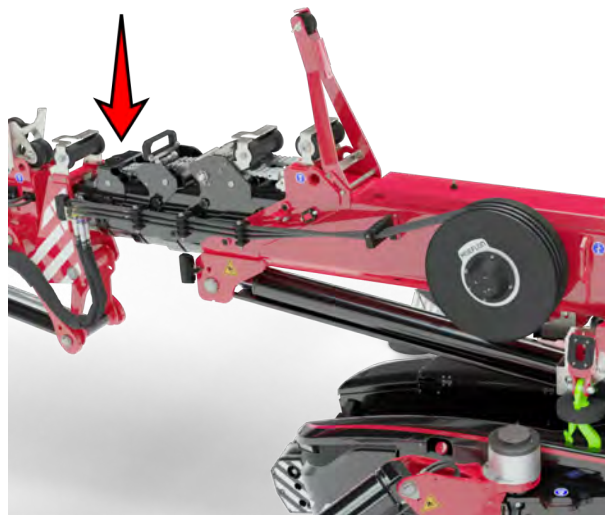
8. Avlägsna muttern från motviktens lyftok.
9. Sväng ut motviktens lyftbygel.



10. Tryck till motviktens lyftbygel så att den låser i läge.



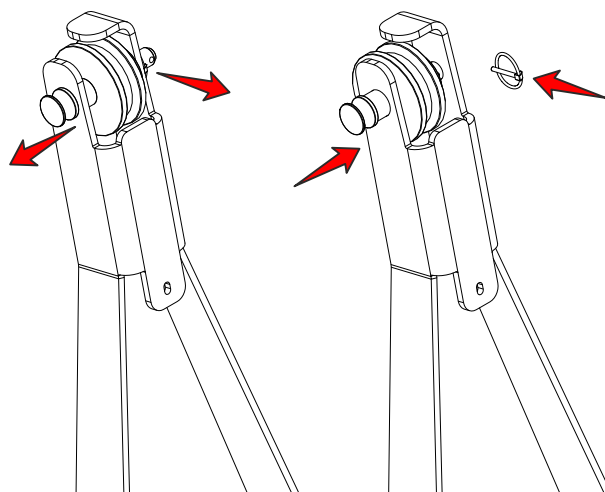
11. Avlägsna vajerrullen som är närmast kranarmen.



12. Koppla på lyftvajern till bommen.
- Använd ett D-schackel.

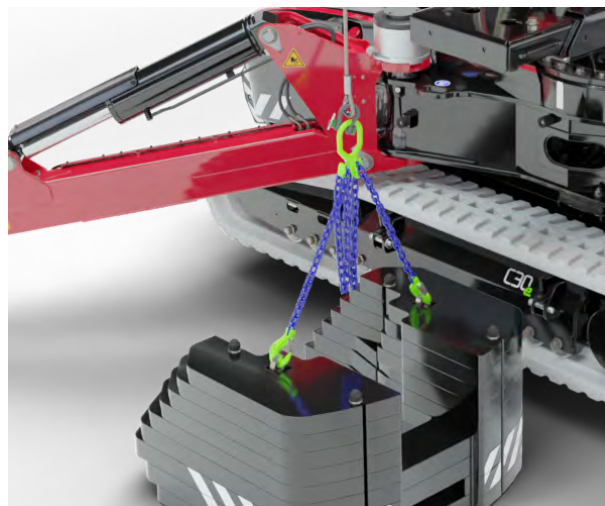


13. Placera lyftvajern över rullen i motviktens lyftbygel.
- Sätt i sprinten i det yttre hålet på axeln.
  - Dra axeln och rullen UTÅT.
  - Placera vajern över rullen.
  - Tryck IN axeln, rullen och vajern igen.
  - Sätt in sprinten i det inre hålet på axeln.



14. Vrid bommen till sitt bakersta läge.
15. Vrid kranen så att bommen är i 90° mot larvbandet.
16. Vrid kranarmen så att den är horisontell.

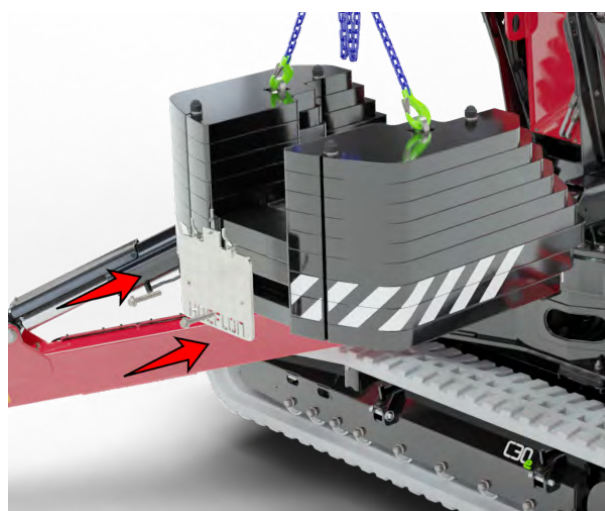
17. Koppla på tvådelade kedjeslingan till lyftvajern.
  - Använd ett D-schackel.
18. Koppla på tvådelade kedjeslingan till motvikten.
  - Koppla på krokarna på tvådelade kedjeslingan till lyftöglorna i motvikten.



19. Skjut långsamt ut bommen
20. När motvikten är ovanför larvbandet:
  - Vrid motvikten så att den kan placeras på motviktsstativet.
21. Rikta in motvikten med motviktsstativet.
22. Skjut helt ut motvikten.



23. Anslut motvikten till ramen.
  - a. Installera motviktens fästplatta.
  - b. Momentdra bultarna.
24. Dra helt och hållet in bommen.
25. Avlägsna den tvådelade kedjeslingan och lyftvajern.
  - Lägg tillbaka dem i sin utdragslåda.
26. Vrid motviktens lyftbygel tillbaka i läge och lås den med muttern.
27. Sätt tillbaka vajern i läge.



# 9.

## Underhåll

---

### 9.1 Introduktion

Underhållsintervall och -aktiviteter visas i underhållsschemat. Smörjningspunkterna och -intervallerna visas i smörjschemat.

Följ dessa instruktioner och se till att utrustningen hålls i gott skick.

Ovanliga ljud eller vibrationer kan indikera en defekt på kompaktkranen. Tala med din Hoeflon-återförsäljare omedelbart och boka en service.

Hoeflon International B.V. har underhållskontrakt.

## 9.2 Underhållsarbete

Risken för olyckor ökar vid underhåll, rengöring och service. Låt din Hoeflon-återförsäljare utföra underhållet på kompaktkranen.

Underhålls- och smörjningsschemana visar alla underhållsarbeten och intervaller. Säkerställ att du utför underhållet i tid.

I Nederländerna anger en dekal datumet när nästa inspektion är obligatorisk. Dekalen sitter på höljet baktill på kranen.

Vi hänvisar till lokala myndigheter för regler och riktlinjer om inspektioner av Hoeflons kompaktkran C30e.



### 9.2.1 Första användningen

Se till att du utför den dagliga inspektionen innan du använder kranen för första gången (see 7.1 Daglig inspektion (inspektion före användning)).

### 9.2.2 Schemalagd service

1. Den första schemalagda servicen är efter 2 veckors eller 50 timmars användning.
2. Utför därtill service av kompaktkranen varje år eller var 250:e drifttimme. Välj det inträffar som först.
3. Schemalagd service och inspektioner måste göras av din Hoeflon-återförsäljare eller Hoeflon Support B.V.

## 9.3 Säkerhet under underhåll

Följ säkerhetsföreskrifter för underhåll när du utför underhåll på maskinen.

Om du inte följer dessa säkerhetsåtgärder kan du skada utrustningen eller skada dig själv eller andra.

Följ alla tillämpliga rättsliga krav innan du påbörjar underhållsarbete, i synnerhet krav på arbets säkerhet och olycksfallsförebyggande.

Din och andras säkerhet är det viktigaste under underhåll av utrustningen.

Om du inte följer säkerhetsreglerna i detta kapitel kan du skada maskinen eller skada eller döda någon.

- När du utför underhållsarbete på maskinen, se till att:
  - kranen är stoppad.
  - nyckel är borttagen från strömbrytaren.
- Rök inte under underhållsarbete.
- Se till att tanklocket och oljepåfyllningsrörlocket är stängda.
- Det är inte tillåtet att bära ringar, klockor och smycken under underhållsarbete.
- Binda upp långt hår så att det inte kan fastna i utrustning.
- Bär inte lösa eller hängande kläder.
- Fatta aldrig tag i tryckledningar med händerna när vätska kommer ut. Vätskor (bränsle eller hydraulolja) kan penetrera huden när de släpps ut under högt tryck. Om detta sker, uppsök vård omedelbart för att förhindra risken för en farlig infektion.
- Håll dig borta från heta ytor.
- Arbeta aldrig under en upplyft bom, kranarm, motvikt, stödben eller andra maskindelar.
- Använd endast godkända, ej brandfarliga rengöringsmedel.
- Avlägsna aldrig varningsdekaler.
- Hörsamma alla varningar och säkerhetsföreskrifter på maskinen och i användarmanualerna.
- Kassera oljor, bränslen och filter på rätt sätt.
- Se till att endast godkänd personal är nära kompaktkranen under reparationer och underhållsarbete.
- Använd rätt personskyddsutrustning, skyddskläder, handskar och skyddsglasögon när du utför underhåll.



## 9.4 Underhållsschema

### 9.4.1 Allmänt

Beskrivning av underhålls-	Åtgärd	Intervall i timmar ( o = tillverkare/återförsäljare, ● = ägare )							
		Dagligen	Första 50 timmarna	50	100	250	500	1000	4000
Maskin	Rengör			●					
Säkerhetsanordningar	Inspektera	●							
Lyftutrustning (vagnar, krokar etc.)	Inspektera/byt ut	●							
Manöverspakar	Inspektera	●							
Skick och närvaro av symboler	Inspektera					○			
Mekaniska komponenter	Inspektera	●							
Bomfrigång	Inspektera/justera							○	
Svängkrans	Inspektera/dra åt		○				○		
	Smörj			●					
Konstruktion inkl. sprintar, axlar etc.	Inspektera					○			
Utskjutnings- och indragningskedjor för bom	Inspektera				●				
	Smörj				●				
Glidplåtar i plast på bommen	Inspektera					○			
	Smörj			●					
Bomgejdbultar	Inspektera					○			

Beskrivning av underhålls-	Åtgärd	Intervall i timmar ( o = tillverkare/återförsäljare, ● = ägare )							
		Dagligen	Första 50 timmarna	50	100	250	500	1000	4000
Vridpunkter och utskjutbara sektioner	Smörj			●					
Bultförband i vridskivan	Dra åt						○		
Bomslitagedelar (montera isär fullständigt)	Byt ut								○

### 9.4.2 Larvbandsunderrede

Beskrivning av underhålls-	Åtgärd	Intervall i timmar ( o = tillverkare/återförsäljare, ● = ägare )							
		Dagligen	Första 50 timmarna	50	100	250	500	1000	4000
Spänning på larvbandet	Inspektera/justera			●					
Oljenivå drivmotorer	Inspektera/fyll på					○			
	Byt ut						○		

### 9.4.3 Hydrauliskt system

Beskrivning av underhålls-	Åtgärd	Intervall i timmar ( o = tillverkare/återförsäljare, ● = ägare )							
		Dagligen	Första 50 timmarna	50	100	250	500	1000	4000
Hydraulolja	Inspektera	●							
	Byt ut							○	

Beskrivning av underhålls-	Åtgärd	Intervall i timmar ( o = tillverkare/återförsäljare, ● = ägare )							
		Dagligen	Första 50 timmarna	50	100	250	500	1000	4000
Läckor	Inspektera	●							
Hydraulslangar	Inspektera					○			
	Byt ut								○
Trycknivåer	Inspektera							○	
Hydraulreturfilter	Byt ut		○				○		
Hydraultryckfilter	Byt ut						○		
Stoppventiler och tryckavlastningsventil	Test							○	
Hydrauliskt system	Spola								○

#### 9.4.4 Elektriskt system

Beskrivning av underhålls-	Åtgärd	Intervall i timmar ( o = tillverkare/återförsäljare, ● = ägare )							
		Dagligen	Första 50 timmarna	50	100	250	500	1000	4000
Ledningsdon	Inspektera					○			
Nödstopp och sensorer	Inspektera	●							
Spänning	Inspektera					○			

## 9.5 Hydrauliskt system

### 9.5.1 Smörjmedel

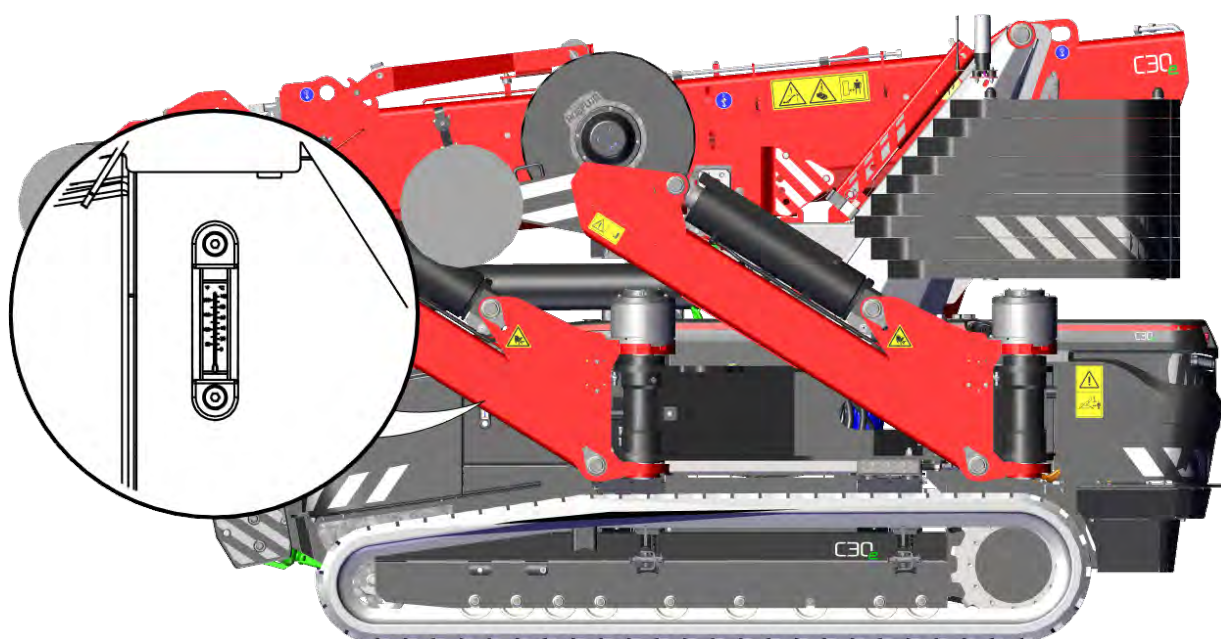
Använd någon av följande rekommenderade oljetyper.

Tillverkare	Hydraulolja	Sista körningen
Q8	Heller 46	T55
Total	Equavis ZS 46	EP-B 80W90
Shell	Shell Tellus S2/S3	Spirax S3 AX 80W-90
Kroon-olja	Perlus ZF 46	Gearlube GL-5 80W-90

För smörjnipplar, använd: EP2

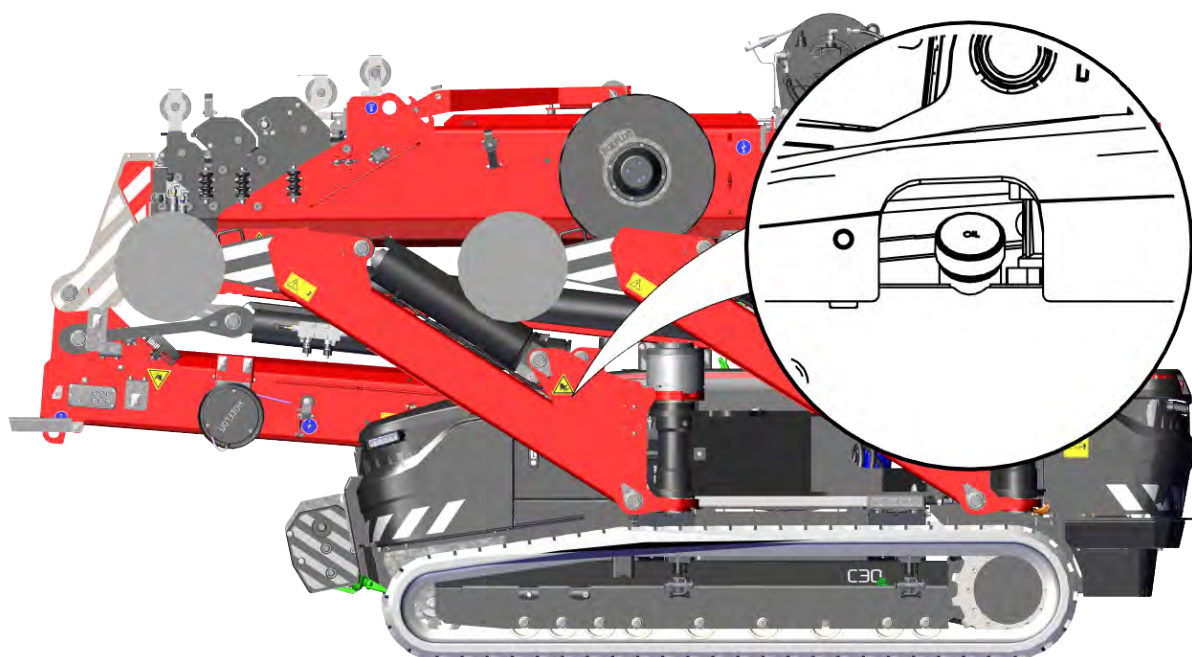
### 9.5.2 Inspektera oljenivån

1. Kontrollera att kranen är horisontell.
2. Dra helt in:
  - Bommen och kranarmen
  - Stödben
  - Motvikt
  - Larvband
3. Stäng av kranen och ta ur nyckeln



4. Sväng undan stödbenet.
5. Titta på oljenivån i nivåindikatorn på sidan av tanken.
6. Nivån måste vara mellan linjerna.
7. Tillsätt olja om nödvändigt, (see 9.5.3 Fyll oljetanken).

### 9.5.3 Fyll oljetanken



1. Rengör påfyllningslocket.
2. Ta bort oljepåfyllningslocket. Förvara det på ett säkert ställe.
3. Tillsätt hydraulolja tills oljenivån är mellan linjerna på siktblaset.
  - Fyll tanken med ny hydraulolja. Använd olja med rätt specifikationer (see 9.5.1 Smörjmedel)
4. Sätt tillbaka påfyllningslocket på tanken.

### 9.6 Smörjning

Smörj kompaktkranen såsom visas i smörjschemat nedan.



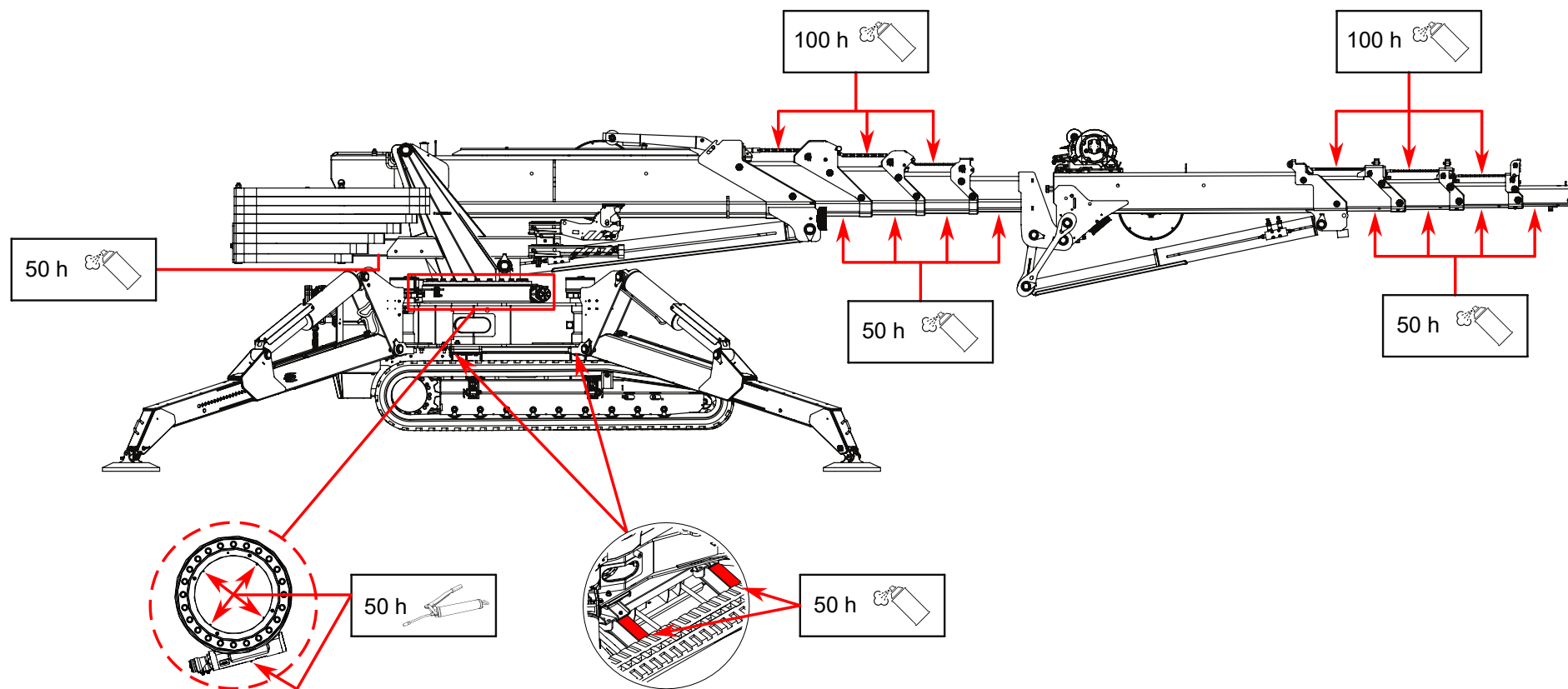
Obs!

- Rengör smörjniplarna ordentligt före smörjning.
- Avlägsna överskottsfett/gammalt fett från bommarna.
- Använd nytt och rent fett.



Obs!

Använd INTERFLON GREASE OG eller motsvarande.

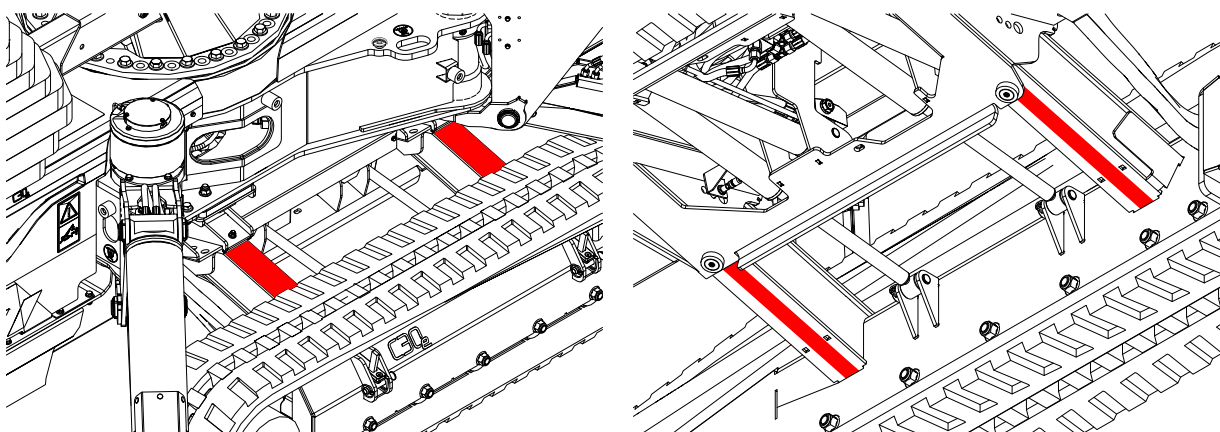


## 9.7 Varje 50 tim

### 9.7.1 Plastslitageremсор på motvikten

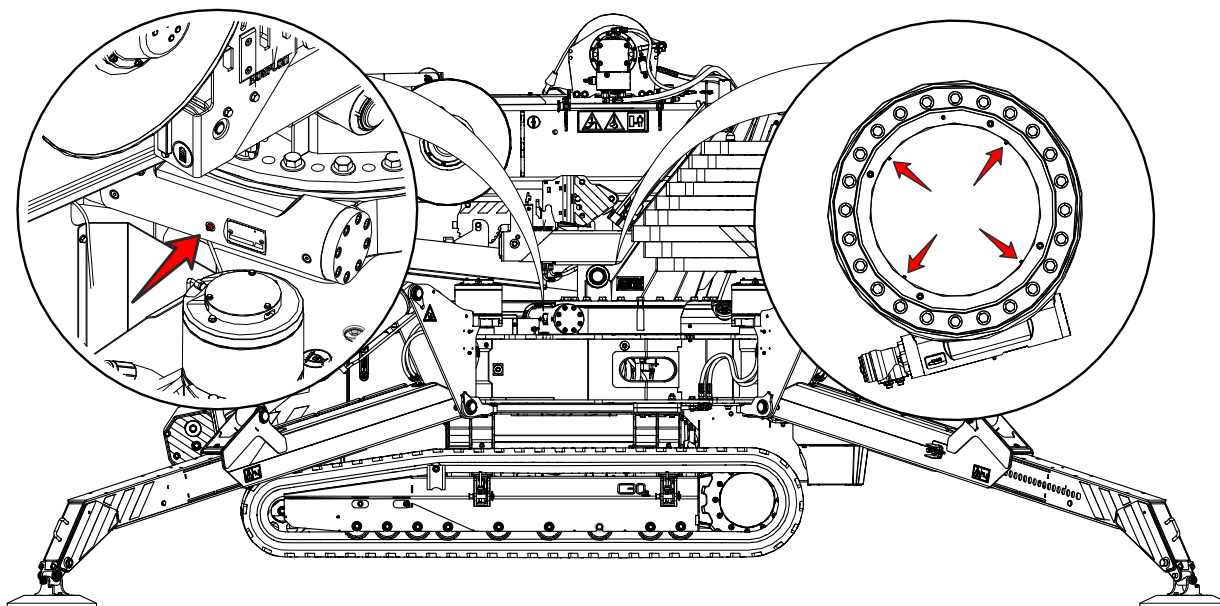
1. Skjut helt ut motvikten.
2. Lägg på fett:
  - på plastslitageremсорna.
  - nedtill på motviktsbalkarna

### 9.7.2 Plastslitageremсорna på bandförlängarna



1. Se till att kranarmen och bommen är i transportläge.
2. Placera stödbenen i rätt läge.
  - Varje ben på 48°
3. Lyft helt upp kranen på stödbenen.
4. Skjut helt ut larvbanden.
5. Rengör ovansidan av balkarna till bandutsträckarna.
6. Lägg på fett:
  - på plastslitageremсорna.
  - ovanpå balkarna till bandutsträckarna.
  - i mitten undertill på balkarna till bandutsträckarna.

### 9.7.3 Smörjnipplar på drivningen till svängkranen



Det finns fyra smörjnipplar på insidan av flänsen till svängkranen.

Det finns en smörjnippel på drivningen till svängkranen.

Smörj dessa var 50:e timmes drift eller minst var fjärde månad.

1. Ta bort den övre panelen fram till på kranen.
2. Tryck in fett i smörjnipplarna.
3. Vrid kranens överbyggnad en aning.
4. Gör steg 2 och 3 igen tills överstrukturen helt har roterats.
5. En liten mängd fett tillåts läcka ut från under tätningen på insidan av svängkranen.



**Obs!**

Ta inte bort detta fett. Det fungerar som en dammtätning.

6. Se till att tätningen fortfarande är i gott skick.



**Obs!**

Tryck tillbaka tätningen i position om den tryckts ut genom att tillsätta nytt fett.

## 9.8 Varje 100 tim

### 9.8.1 Kedjeunderhåll

- Rengör en kedja med petroleum eller diesel. Rengör dem inte med sura ämnen eller högtryckstvätt. Dessa kan skada kedjorna.
- Undersök kedjorna. Se till att:
  - de är rena,
  - de är smorda,
  - det inte finns rost,
  - sprintarna och plåtarna inte är trasiga eller slitna.

Tala med din Hoeflon-återförsäljare om en kedja är trasig. Det är inte tillåtet att fortsätta arbeta.

### 9.8.2 Smörj kedjorna



**Obs!**

Använd kedjefett.

1. Skjut helt ut bommen.
2. Rengör kedjorna.
3. Spreja kedjorna.
4. Dra in bommen.

## 9.9 Larvband

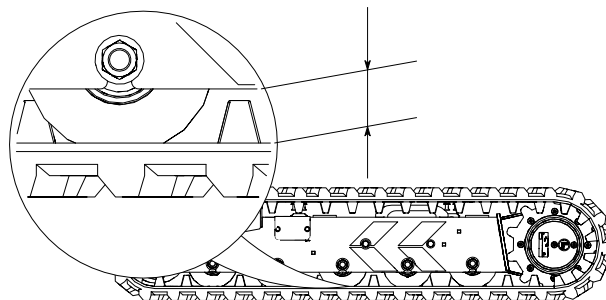
### 9.9.1 Kontrollera spänningen

Se till att spänningen i de två larvbanden är korrekt.

Om larvbanden är för lösa kan kedjehjulen slinta och tappa förmågan att driva larvbandet. Slintande kedjehjul kan orsaka skada på larvbandet.

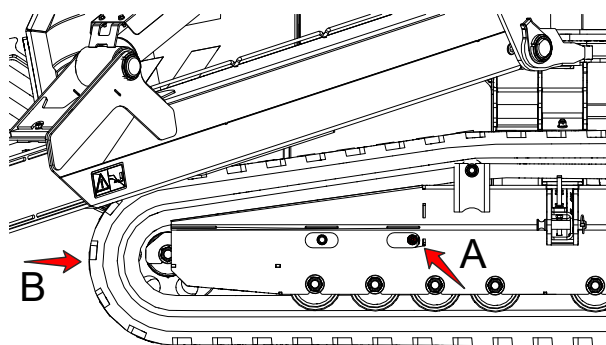
Om larvbanden är för sträckta kommer de slitas i förtid.

1. Se till att kranarmen och bommen är i transportläge.
2. Placera stödbenen i rätt läge.
  - Varje ben på 48°
3. Lyft kranen på stödbenen tills larvbanden är 10 cm ovan marken.
4. Undersök spänningen i de två larvbanden.
  - Minimum: 20 mm
  - Maximum: 60 mm.



### 9.9.2 Minska spänningen på ett larvband

1. Se till att kranarmen och bommen är i transportläge.
2. Placera stödbenen i rätt läge.
  - Varje ben på 48°
3. Avlägsna bussningen med smörjnippeln från sträckningscyklern (A).
4. Lyft kranen på stödbenen tills larvbanden är 10 cm ovan marken.
5. Tryck sträckningshjulet bakåt (B).
  - Vanligen förflyttar sig sträckningshjulet bakåt till följd av vikten av larvbandet.
  - Fett flödar ut ur sträckningscyklern.
6. Avlägsna oönskat fett från sträckningscyklerna.
7. Installera bussningen med smörjnippeln på sträckningscyklern igen.

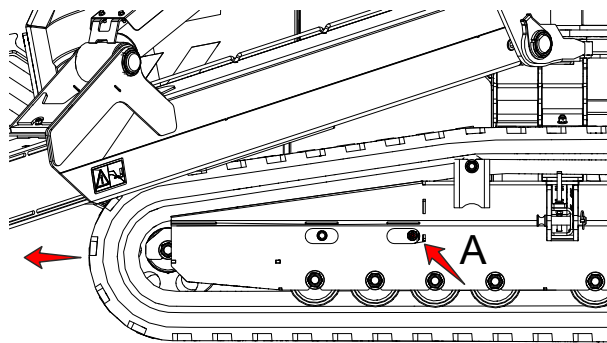


#### Var försiktig!

Glöm inte att montera bricktätningen.

### 9.9.3 Spänna ett larvband

1. Se till att kranarmen och bommen är i transportläge.
2. Placera stödbenen i rätt läge.
  - Varje ben på 48°
3. Lyft kranen på stödbenen tills larvbanden är 10 cm ovan marken.
4. Anslut en fettspruta på smörjnippeln (A) i larvbandchassit.
5. Pumpa in fett i sträckningscyklern tills bandspänningen är korrekt (see 9.9.1 Kontrollera spänningen).





---

# 10.

## Felsökning

---

### 10.1 Fjärrkontrollen kan inte ansluta till kranen

#### 10.1.1 Lysdioden blinkar inte

Det finns ett problem med RC6.

1. Se till att alla spakar är i mittenläge.
2. Kalibrera RC6 om alla spakar är i mittenläge (see 5.3.2 Kalibrering)
3. Inspektera **Anslut**-knappen (A).
4. Tala med din Hoeflon-återförsäljare om du fortfarande inte kan ansluta.

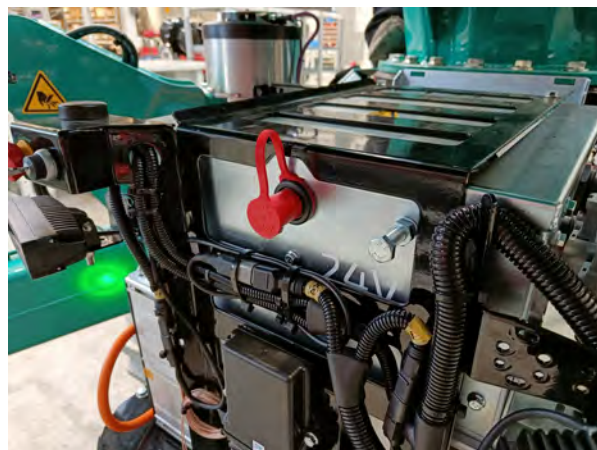
#### 10.1.2 Lysdioden slutar blinka och slocknar

Det finns ett problem med kompaktkranen. Tala med din Hoeflon-återförsäljare. Det är inte tillåtet att fortsätta arbeta.

### 10.2 Ladda 24 V-batterierna

Kranen kommer inte starta om 24 V-batterierna är tomma. Ladda 24 V-batterierna via nödladdningspunkterna. Nödladdningspunkterna finns baktill på kranen, under kåpan till utrymmet.

- Använd ett 24 V laddningssystem.
- Se till att ytan är torr och ren.



1. Ta ur nyckeln.
2. Avlägsna kåpan till utrymmet (see 4.7.1 Ta bort kåpan till utrymmet baktill på kranen).
3. Anslut först (+)-startkabeln genom att spänna fast den hårt på (+) laddningspolen (med den röda skyddskåpan).
4. Anslut (-)-startkabeln genom att klämma fast den hårt på (-)-laddningspolen.
5. Se till att startkablarna:
  - är korrekt anslutna till nödladdningspunkterna.
  - inte är hopvridna.
6. Låt kranen laddas upp i några minuter.
7. Sätt i nyckeln och starta kranen.
8. Ta bort startkablarna i omvänd ordning (- först, sedan +).
9. Sätt tillbaka skyddslocket på (+)-laddningspolen.
  - Byt ut skyddslocket om det är skadat.
10. Sätt tillbaka kåpan på utrymmet.

### 10.3 Felkoder - 20240206

Tabellen innehåller felkoder som kan visas på displayen.

Utför avhjälpningsproceduren först.

Om problemet kvarstår, tala med er Hoeflon-återförsäljare.

Felkod	Beskrivning/kommentar	Avhjälpningsprocedur
1	Anslutning mellan gateway 3 och gateway 1 förlorad	<ol style="list-style-type: none"> <li>Stanna kompaktkranen. <ul style="list-style-type: none"> <li>Vrid nyckeln till läge 0.</li> <li>Tryck helt in nödstoppknappen.</li> </ul> </li> <li>Avlägsna batteriladdaren.</li> <li>Vänta 5 minuter.</li> <li>Utför avhjälpningsproceduren.</li> <li>Starta kompaktkranen. <ul style="list-style-type: none"> <li>Frigör nödstoppet.</li> <li>Vrid nyckeln till läge 1.</li> </ul> </li> </ol>
30	Inget redskap detekterat på bommen	Installera ett redskap på bommen.
31	Redskap på bommen okänt	Installera ett korrekt redskap (Hoeflon) på bommen.
32	Ingen (giltig) CAN-enhet funnen på bommen. RFID-taggen är giltig.	Anslut CAN-kontaktdonet från redskapet.
33	Ingen (giltig) RFID-tag hittades på bommen. CAN-enheten är giltig eller behövs inte.	Se till att redskapet är installerat och låst ordentligt.
34	RFID-tag och CAN-enhet detekterade på bommen men datan överensstämmer inte.	Se till att ett korrekt (Hoeflon-)redskap är installerat.
35	Inget redskap detekterades på redskapet (kranarmen)	Installera ett redskap på redskapet (kranarm).
36	Redskap på redskap (kranarm) okänt	Installera ett korrekt redskap (Hoeflon) på redskapet (kranarm).
37	Ingen (giltig) CAN-enhet funnen på redskapet (kranarm). RFID-taggen är giltig.	Anslut kontaktdonet från redskapet till kranarmen.
38	Ingen (giltig) RFID-tag funnen på redskapet (kranarmen). CAN-enheten är giltig eller behövs inte.	Se till att redskapet är installerat och ordentligt låst på kranarmen.
39	RFID-tag och CAN-enhet detekterade på redskapet (kranarmen) men datan överensstämmer inte.	Se till att ett korrekt (Hoeflon-)redskap är fäst till kranarmen.
40	Stödbensvinkelglidning detekterad efter omkoppling till vinschläge på vänster stödben fram	Gör en kontroll av friktionen i stödbenets låskoppling.
41	Stödbensvinkelglidning detekterad efter omkoppling till vinschläge på höger stödben fram	Gör en kontroll av friktionen i stödbenets låskoppling.
42	Stödbensvinkelglidning detekterad efter omkoppling till vinschläge på höger stödben bak	Gör en kontroll av friktionen i stödbenets låskoppling.
43	Stödbensvinkelglidning detekterad efter omkoppling till vinschläge på vänster stödben bak	Gör en kontroll av friktionen i stödbenets låskoppling.
45	Vinschtryck för lågt kranarm 3	Gör en kontroll med avseende på läckor på vinschcylindern.

Felkod	Beskrivning/kommentar	Avhjälpningsprocedur
46	Vinschtryck för högt kranarm 3	Lasten är för tung. Reducera lasten.
47	Dubbel kranarm detekterad (kranarm 3 och kranarm 5).	
48	Vinkelsensor ogiltig kranarm 5	Gör en kontroll av sensoranslutningen.
49	Vinschtrycksensor ogiltig kranarm 5	Gör en kontroll av sensoranslutningen.
50	Ingen RFID-läsare på bommen	Installera ett korrekt redskap (Hoeflon) på bommen.
51	Ogiltigt RFID-redskap på bommen	Installera ett korrekt redskap (Hoeflon) på bommen.
52	Ingen RFID-läsare på kranarm 3	Installera ett korrekt redskap (Hoeflon) på kranarm 3.
53	Ogiltigt RFID-redskap på kranarm 3	Installera ett korrekt redskap (Hoeflon) på kranarm 3.
54	Kedjeinaktiveringsystem på bom ogiltigt (sensorer inte lika)	Gör en kontroll av sensoranslutningen.
55	Kedjeinaktiveringsystem på kranarm 3 ogiltigt (sensorer inte lika)	Gör en kontroll av sensoranslutningen. Gör en kontroll av vajertrumman.
56	Lamptorn till multiverktyget ej närvarande på klämman	
61	Nödstoppknapp intryckt	<ol style="list-style-type: none"> <li>1. Se till att det är säkert att starta kompaktkranen igen.</li> <li>2. Frigör nödstopp-knappen.</li> </ol>
78	Stödben FV vinkelsensor ogiltig	<ol style="list-style-type: none"> <li>1. Se till att systemspänningen är den nominella</li> <li>2. Gör en kontroll av sensoranslutningen.</li> <li>3. Gör en kontroll av kabeln.</li> </ol>
81	Stabilt-på-marken-sensor ogiltig, stödben vänster fram	
82	Stödben FV utskjutningssensor ogiltig	<ol style="list-style-type: none"> <li>1. Se till att systemspänningen är den nominella</li> <li>2. Gör en kontroll av sensoranslutningen.</li> <li>3. Gör en kontroll av kabeln.</li> </ol>
85	Stödben FH vinkelsensor ogiltig	<ol style="list-style-type: none"> <li>1. Se till att systemspänningen är den nominella</li> <li>2. Gör en kontroll av sensoranslutningen.</li> <li>3. Gör en kontroll av kabeln.</li> </ol>
88	Stabilt-på-marken-sensor ogiltig, stödben höger fram	

Felkod	Beskrivning/kommentar	Avhjälpningsprocedur
89	Stödben FH utskjutningssensor ogiltig	<ol style="list-style-type: none"> <li>1. Se till att systemspänningen är den nominella</li> <li>2. Gör en kontroll av sensoranslutningen.</li> <li>3. Gör en kontroll av kabeln.</li> </ol>
92	Stödben BH vinkelsensor ogiltig	<ol style="list-style-type: none"> <li>1. Se till att systemspänningen är den nominella</li> <li>2. Gör en kontroll av sensoranslutningen.</li> <li>3. Gör en kontroll av kabeln.</li> </ol>
95	Stabilt-på-marken-sensor ogiltig, stödben höger bak	
96	Stödben BH utskjutningssensor ogiltig	<ol style="list-style-type: none"> <li>1. Se till att systemspänningen är den nominella</li> <li>2. Gör en kontroll av sensoranslutningen.</li> <li>3. Gör en kontroll av kabeln.</li> </ol>
99	Stödben BV vinkelsensor ogiltig	<ol style="list-style-type: none"> <li>1. Se till att systemspänningen är den nominella</li> <li>2. Gör en kontroll av sensoranslutningen.</li> <li>3. Gör en kontroll av kabeln.</li> </ol>
102	Stabilt-på-marken-sensor ogiltig, stödben vänster bak	
103	Stödben BV utskjutningssensor ogiltig	<ol style="list-style-type: none"> <li>1. Se till att systemspänningen är den nominella</li> <li>2. Gör en kontroll av sensoranslutningen.</li> <li>3. Gör en kontroll av kabeln.</li> </ol>
106	Vinkelsensor kranarm 3 ogiltig	
108	Utskjutningssensor kranarm 3 ogiltig	
110	Bomvinkelsensor ogiltig	<ol style="list-style-type: none"> <li>1. Se till att systemspänningen är den nominella</li> <li>2. Gör en kontroll av sensoranslutningen.</li> <li>3. Gör en kontroll av kabeln.</li> </ol>
112	Utskjutningssensor bom ogiltig	<ol style="list-style-type: none"> <li>1. Se till att systemspänningen är den nominella</li> <li>2. Gör en kontroll av sensoranslutningen.</li> <li>3. Gör en kontroll av kabeln.</li> </ol>
113	Trycksensor lyftcylinder bassida ogiltig	<ol style="list-style-type: none"> <li>1. Se till att systemspänningen är den nominella</li> <li>2. Gör en kontroll av sensoranslutningen.</li> <li>3. Gör en kontroll av kabeln.</li> </ol>
114	Trycksensor lyftcylinderstång ogiltig	<ol style="list-style-type: none"> <li>1. Se till att systemspänningen är den nominella</li> <li>2. Gör en kontroll av sensoranslutningen.</li> <li>3. Gör en kontroll av kabeln.</li> </ol>

Felkod	Beskrivning/kommentar	Avhjälpningsprocedur
120	Rotationssensor till svängkrans ogiltig	
132	Ballastnärvarosensor ogiltig	Gör en kontroll av sensoranslutningen.
133	Ballastutskjutningssensor ogiltig	Gör en kontroll av sensoranslutningen.
136	Bomvinschtrycksensor ogiltig	
137	Trycksensor vinschbom låg	
138	Trycksensor vinschbom hög	Lasten är för tung. Reducera lasten.
148	Chassilutningssensorn ogiltig	<ol style="list-style-type: none"> <li>1. Se till att systemspänningen är den nominella</li> <li>2. Gör en kontroll av sensoranslutningen.</li> <li>3. Gör en kontroll av kabeln.</li> </ol>
171	Trycksensor huvudtryck ogiltig	
172	Motorstyrenheten har ett allvarligt fel	
174	Litium-laddningsstatusen är kritiskt låg, lägre än 10 %	Ladda kranen omedelbart. Varningen försvinner när batteriladdningen är över 10 %.
175	Multiverktygsvinkel ogiltig	
176	Lutningsvinkel multiverktyget ogiltig	
177	Klämtryck multiverktyg ogiltigt	
200	Radioanslutningen förlorad.	
201		
202	stödben-PC bättre än stödben.	
203	Trycksensor cylinder bassida kranarm 3	
204	Trycksensor cylinder stångsida kranarm 3	
205	Trycksensor kranarm 3 vinsch ogiltig	
206	1 eller fler CANopen-ventiler är inte i funktionsläge.	
210	Stödben I/O-modul FV svarar inte	
211	Stödben I/O-modul FH svarar inte	
212	Stödben I/O-modul BH svarar inte	
213	Stödben I/O-modul BV svarar inte	
214	Underrede fram I/O-modul svarar inte	
215	Underrede bak I/O-modul svarar inte	
216	Bomvmens I/O-modul svarar inte	
217	Bomvinschens I/O-modul svarar inte	
220	Stödben fram vänster reservläge sensor A	
221	Stödben fram vänster reservläge sensor B	

Felkod	Beskrivning/kommentar	Avhjälpningsprocedur
222	Stödben fram vänster omkalibrering nödvändig	Omkalibrera sensorn: 1. Skjut helt ut stödbenet, 2. Dra helt in stödbenet, 3. Gör en kontroll för att se om kalibreringen är rätt.
223	Stödben fram höger reservläge sensor A	
224	Stödben fram höger reservläge sensor B	
225	Stödben fram höger omkalibrering nödvändig	Omkalibrera sensorn: 1. Skjut helt ut stödbenet, 2. Dra helt in stödbenet, 3. Gör en kontroll för att se om kalibreringen är rätt.
226	Stödben bak höger reservläge sensor A	
227	Stödben bak höger reservläge sensor B	
228	Stödben bak höger omkalibrering nödvändig	Omkalibrera sensorn: 1. Skjut helt ut stödbenet, 2. Dra helt in stödbenet, 3. Gör en kontroll för att se om kalibreringen är rätt.
229	Stödben bak vänster reservläge sensor A	
230	Stödben bak vänster reservläge sensor B	
231	Stödben bak vänster omkalibrering nödvändig	Omkalibrera sensorn: 1. Skjut helt ut stödbenet, 2. Dra helt in stödbenet, 3. Gör en kontroll för att se om kalibreringen är rätt.
232	Bomutskjutningssensor reservläge sensor A	
233	Bomutskjutningssensor reservläge sensor B	
234	Bomutskjutningssensor omkalibrering nödvändig	
235	Ballastförlängningssensor: reservläge sensor A	
236	Ballastförlängningssensor: reservläge sensor B	
237	Ballastförlängningssensor: omkalibrering nödvändig	
238	Utskjutningssensor kranarm: reservläge sensor A	
239	Utskjutningssensor kranarm: reservläge sensor B	
240	Utskjutningssensor kranarm: omkalibrering nödvändig	
250	RCL-anordningen ogiltig (troligtvis eftersom en av ingångarna är ogiltig)	

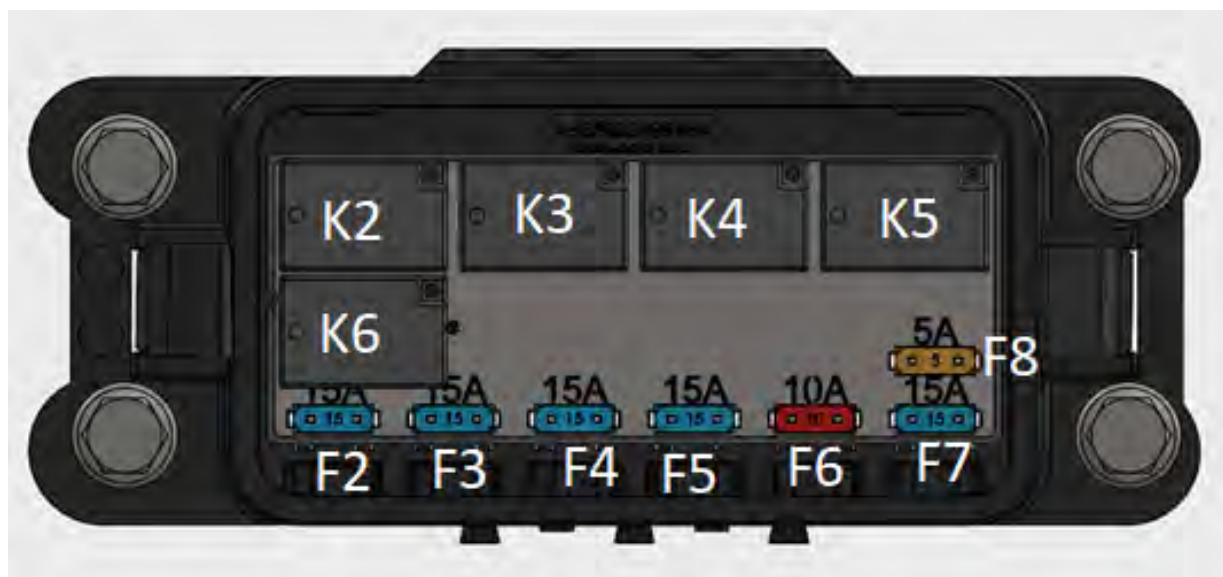
## 10.4 Säkringar och reläer

### 10.4.1 Byta ut en trasig säkring eller relä

1. Stäng av kranen och ta ur nyckeln.
2. Avlägsna kåpan till utrymmet (see 4.7.1 Ta bort kåpan till utrymmet baktill på kranen).
3. Vrid om effektbrytaren (1) för att koppla från 24 V-batteriet.
4. Tryck på klämmorna på sidan av säkringslådan (2) och ta av kåpan.
5. Byta ut den trasiga säkringen eller reläet.
6. Stäng locket till säkringslådan och lås de två spännena.
7. Återanslut batteriet med strömbrytaren.
8. Sätt tillbaka kåpan i läge.



### 10.4.2 Säkringar



Säkring	Strömstyrka	Motsvarande relä	Skyddsfunktion
F2	15 A	K2	Motorkylning
F3	15 A	K3	I/O fram, I/O bak och HAWE-ventilblock
F4	15 A	K4	Signallampstorn, I/O-bom, I/O-vinsch, I/O-kranarm och RFID-sensorer
F5	15 A	K5	I/O stödbensfötter (vänster-fram, vänster-bak, höger-fram och höger-bak)
F6	10A	K6	Batteriladdare till fjärrkontrollen
F7	15 A		Gateway 3, batteripack 1 och batteripack 2
F8	5A		Nyckelbrytare och statusindikator till batteripacket



---

# 11.

## Transport och förvaring

---

### 11.1 Transportera en kran

#### 11.1.1 Sätt kranen i transportläge

1. Avlägsna eventuella laster från kranen.
2. Vrid överstrukturen så att den är i linje med underredet.
  - Justera in klacken på kolumnen med den vita målmarkeringen på svängkranen.
  - Målmarkeringen är på vänster sida av kranen.
3. Avlägsna alla redskap och lägg dem på sina förvaringsplatser.
4. Rulla helt upp vinschvajern på vinschen.
5. Dra helt in kranarmen.
6. Vrid kranarmen under bommen.
7. Dra helt och in ballasten.
8. Dra helt och hållet in bommen.
9. Sänk helt bommen.
10. Skjut tillbaka in stödbensförlängningarna i stödbenen (see 7.6 Använda stödbensförlängningarna).
11. Dra in stödbenen.
12. Fäll UPP stödbenen.
13. Vrid fötterna till sina förvaringspositioner (vertikalt).
14. Ta ur nyckeln.



### 11.1.2 Placera kranen på transportfordonet

**Var försiktig!**

Se till att transportfordonet:

- är klassat för att transportera kranens fullständiga vikt (see 1.3 Typskylt).
- är stort nog för att rymma kranen, (see 3.1 Dimensioner).

Använd lastramper för att flytta upp kranen på transportfordonet.

Se till att lastramperna:

- kan bära den fulla vikten av kranen (see 3.3.2 Kran- och komponentvikter).
- är långa nog för att vinkeln med horisontallinjen ska bli mindre än 15°(see 7.4.2 Max. lutningsvinklar när kranen förflyttas).

**Var försiktig!**

Kör i låg fart när du kör uppför en ramp eller sluttning.

**Obs!**

När du förflyttar kompaktkranen i en lutning (t.ex. uppför lastramper på ett transportfordon), skjut ut stödbenen på den LÅGA sidan för att hindra kranen från att välta (see 7.3 Ställa in bredden på larvbandet).

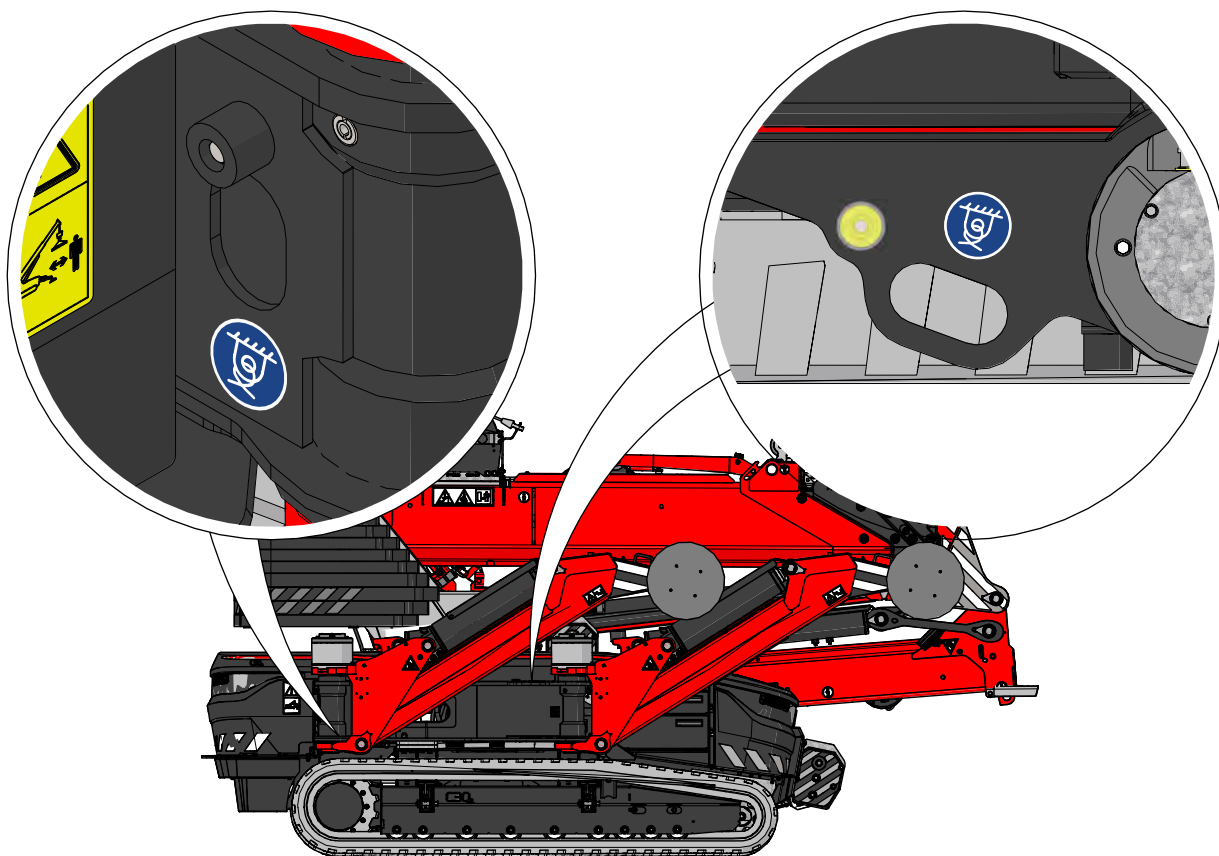
**Obs!**

Använd en assistent när du flyttar en kran uppför en ramp.

### 11.1.3 Säkra kranen för transport

**Obs!**

Det är inte tillåtet att överbelasta surrningsöglorna. Detta kommer skada kompaktkranen.



Punkt	Maximal last på fixeringspunkten
Surringspunkter på underredet	Fram 1500 kg per ögla Bak 2500 kg per ögla

Placera kranens larvband direkt på däck till transportfordonet.

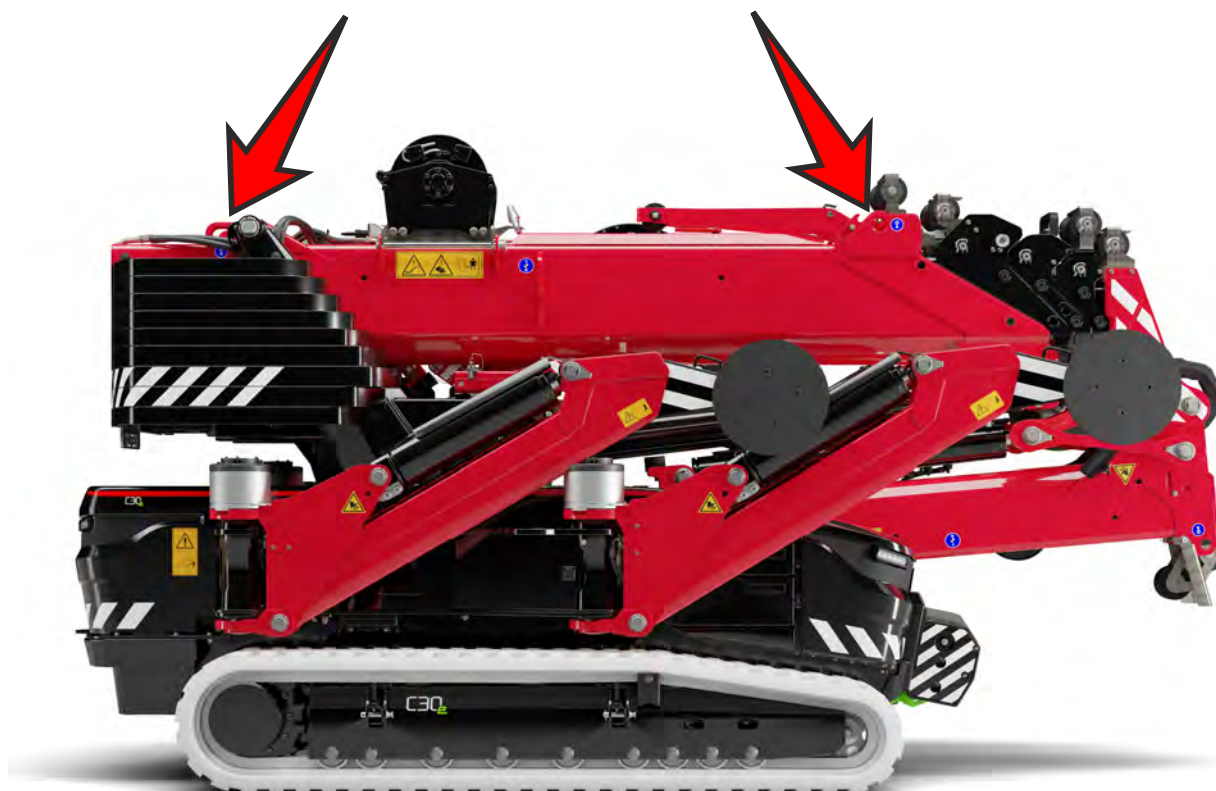
Fixera kranen, genom att fästa fyra spännband till hålen i chassit (nära stödbenssvivlar). Använd remmar som är klassade för:

- 0,5 x kranens vikt framtill och på sidorna.
- 1 x kranens vikt baktill.

Fyll utrymmet mellan fronten av de två larvbanden och den fria höjden i transportfordonet.

- Om detta inte är möjligt, använd spännbanden som är klassade för 1,5 x kranvikten baktill.

## 11.2 Lyfta kranen



Kompaktkranen C30e har fyra lyftpunkter för att lyfta kranen.

- Två lyftpunkter framtill på bommen,
- Två lyftpunkter baktill på bommen.

De kan identifieras med symbolen "Lyftpunkt".

Se till att lyftutrustningen är rätt klassad.

Använd fyra kedjor (kapacitet: minst 2500 kg per kedja) för att lyfta en kran.

Ställ kranen i transportläge innan du lyfter kranen (see 11.1.1 Sätt kranen i transportläge)



## 11.3 Ställa kompaktkranen i förvaring

1. Rengör kompaktkranen fullständigt.
2. Rengör larvbandsunderredeet med en högtryckstvätt.
  - Peka inte högtryckstvätten på elektriska komponenter.
3. Smörja kompaktkranen med fett (see 9.6 Smörjning)
4. Reparera all skadad lack.
5. Applicera ett tunt lager fett till komponenter som kan rosta.

6. Förvara kompaktkranen på en torr och sval plats med bra ventilation.
7. Håll batteriladdaren ansluten till elnätet.
  - Batterierna hålls laddade.
  - Batterier kommer inte ta skada om de lämnas en längre tid på laddaren.
8. Se till att endast godkända personer tillåts beträda förvaringsutrymmet.
9. Se till att kompaktkranen inte kan startas av obehöriga människor.
10. Täck över kompaktkranen med en presenning.
  - Lämna ett litet avstånd mot marken för ventilation.

### 11.3.1 Ställa kranen i förvaring utan en laddningsanläggning

Om kranen ställs i förvaring utan en laddningsanläggning i närheten måste du inspektera batterispänningen veckovis.



**Obs!**

Se till att laddningen är över 30 %.

Ladda batteriet fullt efter en längre periods förvaring. Detta återställer och kalibrerar laddningen också.



---

# 12.

## Avfallshantering

---

### 12.1 Slutomhändertagande av kompaktkran C30e

Returnera kompaktkranen C30e till er Hoeflon-återförsäljare när den nått slutet av sin livslängd.

### 12.2 Avfallsomhändertagande



**Obs!**

Följ lokala bestämmelser när du omhändertar spillmaterial.

Felaktigt omhändertaget spill är skadligt för miljön.

Miljöfarligt avfall omfattar men är inte begränsat till:

- motorolja,
- dieselbränsle,
- hydraulolja,
- kylvätska,
- filter,
- batterier,
- fetter.

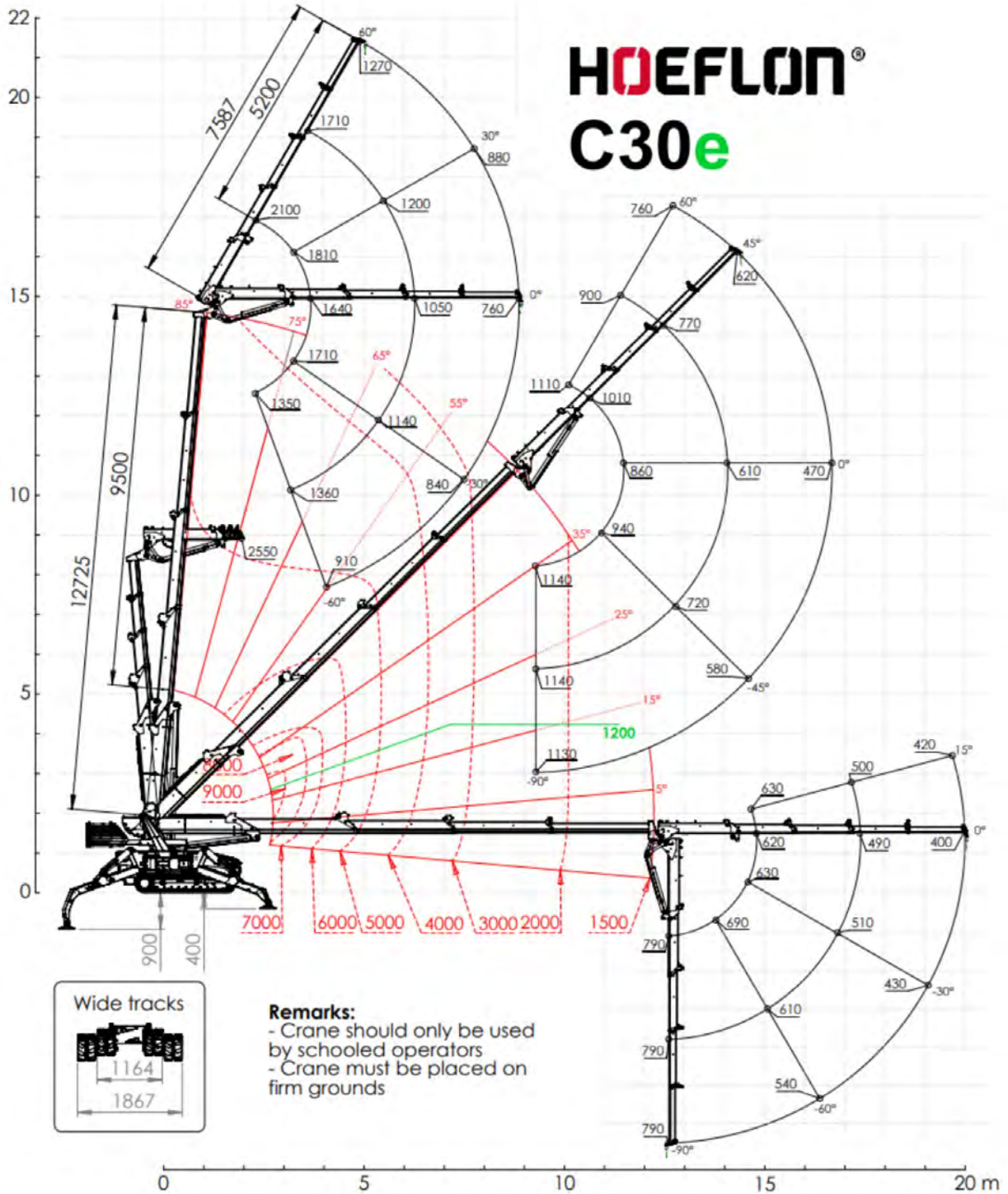


---

# Bilaga

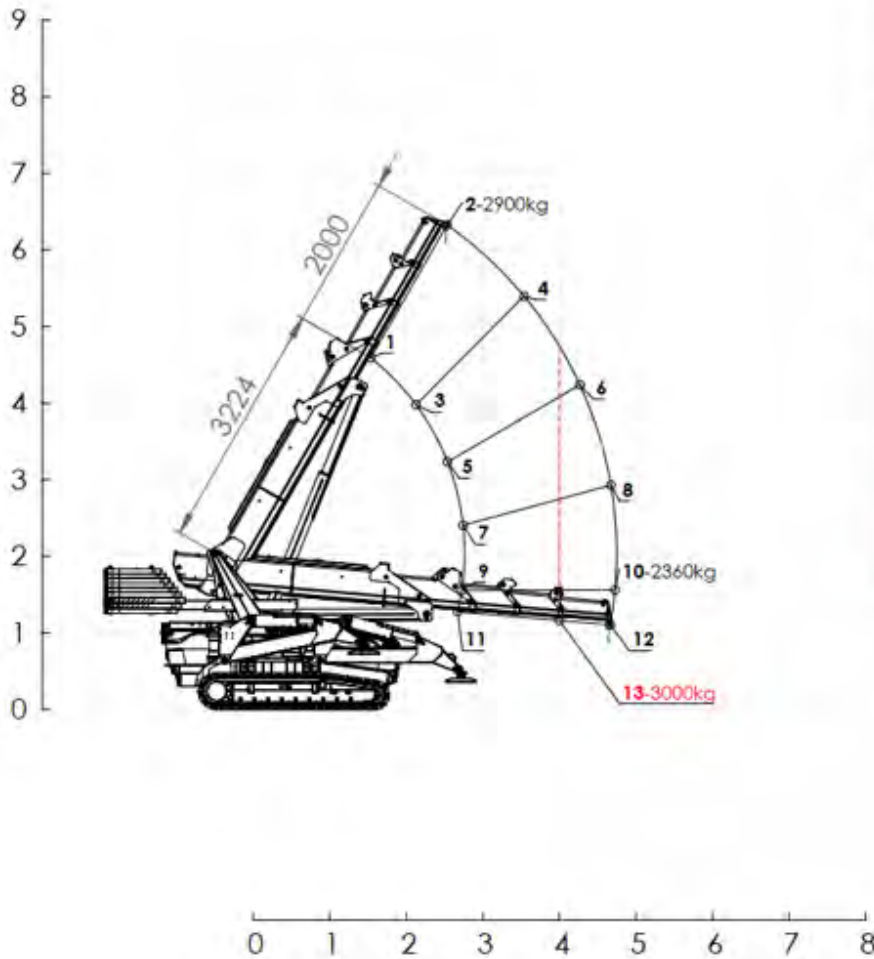
---

### 13.1 Lasttabell - Motvikt



### 13.2 Lasttabell - Pick and Carry

Max load: 3000 kg  
 Max angle: 60°  
 Boom extension: 2000 mm



### 13.3 Lasttabell med spärrar för bom- och kranarmssektioner

