

HOEFLON®

Brukerhåndbok

C30e-kompaktkran



Oversettelse av den originale bruksanvisningen

Serienr.:

Leveringsdato:

Referanse: U.C30e.00.00.NO

Versjon: 1.0

Innholdsfortegnelse

Revisjonskontroll	i
Eiendomsrettigheter	i
Forord	ii
Generelle betingelser og vilkår	ii
Garanti og ansvar	ii
Målgruppe	iii
Varselikoner	iii
Brukerhåndbokens oppbygning	iii
1. Innledning	1
1.1 Tiltenkt bruk	1
1.2 EU-erklæring	2
1.3 Typeskilt	2
2. Sikkerhet	3
2.1 Innledning	3
2.2 Merknader om sikkerhetsfunksjonene	3
2.2.1 Generelt	4
2.2.2 110 %-knapp	4
2.3 Personell	4
2.4 Arbeidsmiljø	5
2.5 Under konfigureringen	6
2.6 Mens du arbeider	6
2.7 Under løfting	7
2.8 Arbeid med lange laster	8
2.9 Flytte kranen	8
2.10 Elektrisk	9
2.11 Etter jobb	10
2.12 Nødstopp	10
2.13 Nominell kapasitetsbegrenser (RCL)	10
2.14 Piktogrammer	11
3. Tekniske data	13
3.1 Dimensjoner	13
3.2 Tyngdepunkt	14
3.2.1 Med utligger	14
3.2.2 Ingen utligger	15
3.3 Spesifikasjoner	15

3.3.1 Grunnleggende data	15
3.3.2 Kran- og komponentveker	15
3.3.3 Maksimale laster	15
3.3.4 Maksimale helningsvinkler	16
3.3.5 Utligger med spissutligger	16
3.3.6 Vinsj	16
3.3.7 Omgivelsesforhold	16
3.3.8 Understell	16
3.3.9 Elektrisk system	17
3.3.10 Hydraulikksystem	17
3.3.11 Fjernkontroll	17
4. Beskrivelse	19
4.1 Hovedkomponenter	20
4.1.1 Bom	21
4.1.2 Motvekt	22
4.1.3 Støtteben	22
4.2 Utstyr	23
4.2.1 Vinsj	23
4.2.2 Utligger med spissutligger	24
4.3 Løfteredskaper	24
4.3.1 Løfteadapter og krok	25
4.3.2 Vinkeladapter	25
4.3.3 Søkerkrok	26
4.3.4 Vinsjhode	26
4.4 Oppbevaringsrom	28
4.5 Ladekabler	29
4.6 Kontroller	29
4.7 Rom bak	30
4.7.1 Fjern dekselet til rommet bak på kranen	30
4.7.2 Oversikt	31
4.8 Bærearmer	31
4.9 Arbeidslys	32
4.10 Lyssøyle	33
4.11 Vaterpass	33
5. Fjernkontroll	35
5.1 Innledning	35
5.2 Knapper	36
5.2.1 Kontrollknapper for kompaktkranen	36
5.2.2 Navigasjonspanel	38
5.2.3 110 %-knapp	38

5.2.4 Kjørehastighet	38
5.2.5 Bryter for å veksle mellom understell / overdel	39
5.2.6 Arbeidslys	39
5.3 Spaker	40
5.3.1 Standard konfigurasjon	40
5.3.2 Kalibrering	44
5.3.3 Funksjonstilordning	47
5.4 Skjerm	49
5.4.1 Mens understellet kontrolleres	49
5.4.2 Plukkemodus	51
5.4.3 Kjøring med last-modus	53
5.4.4 Mens overdelen kontrolleres	53
5.4.5 Plukkemodus	56
5.4.6 Kjøring med last-modus	57
5.5 Koble sammen med kranen	58
5.5.1 LED-en blinker ikke	59
5.5.2 LED-en slutter å blinke og slås AV	59
5.6 Skifte ut og lade batteriet i fjernkontrollen	59
6. Pleie av batteripakken	61
6.1 Innledning	61
6.2 Ladeindikator	61
6.3 Skifte batteripakke	62
7. Installasjon	63
7.1 Daglig inspeksjon (inspeksjon før bruk)	63
7.2 Starte og stoppe kranen	64
7.2.1 Starte kranen	64
7.2.2 Stanse kranen	65
7.3 Stille inn bredden til belteføringen	65
7.3.1 Innstilling av belteføringstatus	66
7.4 Flytte kranen	67
7.4.1 Bruk av kontrollene	67
7.4.2 Maksimale helningsvinkler under flytting av kranen	68
7.5 Oppsett av støtteben	69
7.5.1 Klargjøring	69
7.5.2 Slik setter du opp støttebena	69
7.6 Bruk av støttebenforlengelser	71
7.7 Oppsett av motvekten	72
7.7.1 Klargjøring	72
7.7.2 Oppsett av motvekten	72
7.8 Plukkemodus	73

7.9 Utliggeren	73
7.9.1 Installasjon av utliggeren	73
7.9.2 Fjerne utliggeren	75
7.10 Sette på et tilbehør	76
7.10.1 Løfteadapter og krok	76
7.10.2 Vinkeladapter	78
7.10.3 Søkerkrok	79
7.10.4 Vinsjhode	79
7.11 Forberede kranen for bruk med vinsjen	80
7.11.1 Identifisere vinsjen	81
7.11.2 Flytte vinsjkabelen i posisjon	83
7.11.3 Feste av krokblokken	85
7.11.4 Innskjæring med vinsjhodet	89
7.11.5 Feste krokblokk med 2 ganger innskjæring	90
7.12 Forlenge en bæream	94
8. Drift	97
8.1 Planlegging av løftet	97
8.2 Forskjellige måter å løfte en last på	97
8.3 Føre lasten	98
8.4 Forbikoblingsenhet	98
8.5 Nødstopp	99
8.5.1 Plassering	99
8.5.2 Drift	99
8.5.3 Feilkoder	99
8.5.4 Start kranen på nytt etter å ha trykket på nødstoppknappen.	99
8.6 Bom- og utliggerseksjonsforrigling	100
8.6.1 Aktivering av bomseksjonsforrigling	101
8.6.2 Fjerning av bomseksjonsforriglingen	102
8.6.3 Aktivering av utliggerseksjonsforrigling	102
8.6.4 Fjerning av utliggerseksjonsforriglingen	103
8.7 Løfte lasten med bommen	103
8.7.1 Kontroller	104
8.7.2 Maksimal vinkel på bommen ved løfting med krok	104
8.8 Løfting med utliggeren	105
8.8.1 Kontroller	105
8.8.2 Maksimal vinkel på utliggeren ved løfting med krok	106
8.8.3 Søkerkrokposisjoner i vinkeladapteren	106
8.8.4 Maksimal vinkel på utliggeren med søkerkrok	107
8.9 Fjerne vinsjrullen	107
8.10 Løfting med utliggeren og vinsjen	108

8.10.1 Vinsjodeposisjoner i vinkeladapteren	108
8.10.2 Maksimal vinkel på utliggeren med vinkeladapter	109
8.11 Kjøring med last-modus	109
8.11.1 Gå i Kjøring med last-modus uten å løfte en last	110
8.11.2 Gå i Kjøring med last-modus mens du løfter	110
8.12 Reduser høyden til kranen	111
8.12.1 Snu vinsjen ned ved siden av bommen	111
8.12.2 Sette vinsjen i stående posisjon	112
8.13 Fjerne og installere motvekten	113
8.13.1 Fjerne motvekten	113
8.13.2 Installere motvekten	117
9. Vedlikehold	121
9.1 Innledning	121
9.2 Vedlikeholdsarbeid	122
9.2.1 Første gangs bruk	122
9.2.2 Planlagt service	122
9.3 Sikkerhet under vedlikeholdet	122
9.4 Vedlikeholdsplan	124
9.4.1 Generelt	124
9.4.2 Belteføringsunderstellet	125
9.4.3 Hydraulikksystem	126
9.4.4 Elektrisk system	126
9.5 Hydraulikksystem	127
9.5.1 Smøremidler	127
9.5.2 Inspeksjon av oljenivå	127
9.5.3 Fulle oljetanken	128
9.6 Smøring	128
9.7 Hver 50. time	131
9.7.1 Plastslitelister på motvekten	131
9.7.2 Plastslitelister på belteføringsforlengelsene	131
9.7.3 Smørenipler på drivverket til svingkranen	132
9.8 Hver 100. time	133
9.8.1 Kjedevedlikehold	133
9.8.2 Smøring av kjedene	133
9.9 Belteføringer	133
9.9.1 Inspeksjon av strammingen	133
9.9.2 Løsne en belteføring	134
9.9.3 Stramme en belteføring	135
10. Feilsøking	137
10.1 Fjernkontrollen kan ikke kommunisere med kranen	137

10.1.1 LED-en blinker ikke	137
10.1.2 LED-en slutter å blinke og slås AV	137
10.2 Lade 24 V-batteriene	137
10.3 Feilkoder - 20240206	138
10.4 Sikringer og releer	144
10.4.1 Skifte ut en ødelagt sikring eller relé	144
10.4.2 Sikringer	145
11. Transport og oppbevaring	147
11.1 Transport av en kran	147
11.1.1 Sett kranen i transportposisjon	147
11.1.2 Sette kranen på transportkjøretøyet	148
11.1.3 Sikre kranen for transport	148
11.2 Løfte kranen	150
11.3 Sette kompaktkranen til oppbevaring	150
11.3.1 Sette kranen til oppbevaring uten en ladeenhet	151
12. Avhending	153
12.1 Avhending av C30e-kompaktkranen	153
12.2 Avfallshåndtering	153
Vedlegg	155
13.1 Lasttabell – motvekt	156
13.2 Lasttabell – kjøring med last	157
13.3 Lasttabell med bom- og utliggerseksjonsforrigling	158

REVISJONSKONTROLL

Revisjon	Publiseringsdato	Kommentarer	Fra serienummer
1.0	01-07-2024		2033 2945

PRODUSENT

Hoeflon International B.V.
Zwolleweg 2
3771 NR Barneveld
www.hoeflon.com

Generelle forespørsler

T: +31(0)342 400 288
E: info@hoeflon.com

Teknisk brukerstøtte

E: support@hoeflon.com

EIENDOMSRETTIGHETER

Alle rettigheter forbeholdes. Ingen del av denne publikasjonen kan reproduseres, oppbevares i et lagringssystem eller overføres i noen form eller på noen måte (elektronisk eller mekanisk, inkludert kopiering, opptak eller annet) uten skriftlig forhåndstillatelse fra Hoeflon International B.V. Dette gjelder også for tilhørende tegninger og diagrammer.

© Copyright 2024

FORORD

Takk for at du kjøper en Hoeflon C30e-kompaktkran. Vi håper at du får glede av å bruke det og at du vil ha gleden av å bruke det i mange år framover.

Denne brukerhåndboken inneholder bruksanvisningen for Hoeflon C30e-kompaktkranen. I denne brukerhåndboken vil vi referere til den som kompaktkranen.

Les denne brukerhåndboken nøye for å bli kjent med korrekt drift og vedlikehold av kompaktkranen. Figurene i dette dokumentet er kun ment som illustrasjoner, og de kan avvike noe fra kompaktkranen du har.

Hoeflon International B.V. anbefaler at du oppbevarer den originale brukerhåndboken, inkludert alle vedleggene, på et sikkert, tilgjengelig sted. Oppbevar en kopi av brukerhåndboken nær maskinen på arbeidsplassen.

Generelle betingelser og vilkår

I alle tilfeller leverer Hoeflon International B.V. maskinen utelukkende i henhold til generelle betingelser og vilkår som gjelder på kjøpstidspunktet. Disse generelle betingelser og vilkår finner du på nettsiden www.hoeflon.com.

Selv om Hoeflon International B.V. har gjort alt som rimelig kan forventes for å sørge for at informasjonen i denne brukerhåndboken er så presis og nyttig som mulig, kan Hoeflon International B.V. ikke gi noen garanti når det gjelder riktigheten eller fullstendigheten til informasjonen i håndboken.

Hoeflon International B.V. vil etter beste evne sørge for at informasjonen i denne brukerhåndboken er fullstendig, korrekt og oppdatert. Hoeflon International B.V. tar ikke ansvar for konsekvenser som måtte oppstå som følge av feil, med mindre disse feilene skyldes overlagte eller grovt uaktsomme handlinger fra Hoeflon International B.V.

Hoeflon International B.V. driver kontinuerlig forbedring og videreutvikling av produktene sine. Vi forbeholder oss retten til å foreta endringer i den tekniske designen og gjennomføre disse uten forvarsel.

Kontakt din forhandler eller Hoeflon Support B.V. for teknisk brukerstøtte.

Garanti og ansvar

Hoeflon C30e-kompaktkran er i samsvar med de grunnleggende sikkerhets- og helsekravene i EU-direktivene. Det har blitt nøye testet for problemfri bruk på fabrikken. Hvis kompaktkranen får problemer, avslutt bruken av kompaktkranen og ta umiddelbart kontakt med Hoeflon-forhandleren eller Hoeflon Support B.V.

Bruk kompaktkranen bare til å løfte last som beskrevet i denne brukerhåndboken. Ikke bruk kompaktkranen på noen annen måte.

Ikke bruk kompaktkranen hvis:

- den er skadet
- det finnes en feil
- det finnes en advarsel

Reparer kompaktkranen først.

Hoeflon International B.V. er ikke ansvarlig for noen skade som følge av:

- at instruksjonene i denne brukerhåndboken ikke følges
- at fabrikkspesifikasjonene overskrides
- at de juridiske kravene ikke overholdes

IKKE:

- endre kompaktkranen
- reparer kompaktkranen på egenhånd
- bruk uautoriserte reservedeler

Sørg for å vedlikeholde kompaktkran riktig slik det er beskrevet i denne brukerhåndboken.

Målgruppe

Denne brukerhåndboken er beregnet for alle som arbeider med eller på kompaktkranen.

Bruk bare kompaktkranen hvis du har tilstrekkelig opplæring og fullt ut forstår hvordan du bruker kompaktkranen. Følg lokale lover om opplæring og utstyrskompetanse. Hoeflon International B.V. kan gi opplæring i bruk av kompaktkranen

Hold deg alltid trygg i kjente og ukjente situasjoner.

Varselikoner

Instruksene, anbefalingene og advarslene i denne brukerhåndboken er ledsaget av følgende vilkår og piktogrammer. Les disse instruksene nøye.



Fare

Identifiserer en svært farlig situasjon som, hvis den ikke forhindres, kan føre til død eller svært alvorlig personskade.



Advarsel

Identifiserer en farlig situasjon der det er fare for alvorlig personskade.



Forsiktig

Identifiserer en situasjon der utstyr eller eiendom kan bli skadet, eller om det er fare for personskade.



Merk!

Identifiserer viktig informasjon for å hjelpe deg med å forstå eller justere utstyret.

Brukerhåndbokens oppbygning

Forord beskriver formålet med håndboken, generelle vilkår, garanti og ansvar, målgruppe og merknader for leseren.

Innledning inneholder en introduksjon om kompaktkranen.

Sikkerhet omhandler alle punktene brukeren må kjenne til for å jobbe med kompaktkranen på en sikker måte.

Tekniske data gir dimensjonene og spesifikasjonene til kompaktkranen.

Beskrivelse beskriver hovedkomponentene på kompaktkranen og hvordan de ulike komponentene betjenes.

Installasjon gir informasjon om tilkobling av hver komponent.

Drift inneholder en bruksanvisning for tiltenkt bruk av kompaktkranen.

Vedlikehold gir informasjon om nødvendig vedlikehold.

Feilsøking har en liste med mulige feil og hvordan disse kan utbedres.

Transport og oppbevaring gir anbefalinger for transport og oppbevaring av kompaktkranen.

Avfallshåndtering inneholder instruksjoner for kassering av kompaktkranen.

1.

Innledning

1.1 Tiltent bruk



Bruk kompaktkranen til å løfte laster som f.eks. tunge byggematerialer og ruter innenfor et begrenset rom. Kompaktkranen drives av en elektrisk motor, og styres via radiofjernkontroll. Det elektriske drivsystemet gjør kompaktkranen egnet til innendørs bruk.

Kompaktkranen er designet slik at lading og arbeid kan utføres samtidig ved å koble kompaktkranen til strømmettet på arbeidsplassen.

Bruk bare kompaktkranen som beskrevet i denne håndboken.

1.2 EU-erklæring

Hoeflon International B.V. erklærer at kompaktkranen oppfyller kravene i gjeldende europeiske direktiver. EU-samsvarserklæringen er en del av dokumentasjonen som leveres med kompaktkranen.

1.3 Typeskilt

Et typeskilt som inneholder opplysningene om kompaktkranen er festet på venstre side av søylen. Dette typeskiltet skal ikke fjernes. CE-merkingen angir at kompaktkranen samsvarer med gjeldende standarder i EØS.



Type	Type kompaktkran
Modell	Merket til kompaktkranen
Serienr.	Serienummeret til kompaktkranen
År	Året kompaktkranen ble bygget
Vekt	Vekten til kompaktkranen
Maks kapasitet	Maksimal arbeidslast

2.

Sikkerhet

2.1 Innledning

Sørg for at du har lest håndboken for kompaktkranen, og at du forstår innholdet.

Sørg for at du forstår og overholder alle gjeldende lovkrav for bruk av kompaktkranen før du begynner arbeidet.

Når du bruker kompaktkranen:

- Følg alle advarsler og forskrifter.
- Følg alle gjeldende nasjonale forskrifter for:
 - arbeid med kompaktkranen
 - arbeidsforhold
 - arbeidssikkerhet

Kontroller at alt løfteutstyr er riktig klassifisert, godkjent og ikke har skader.



ADVARSEL

Stopp arbeidet umiddelbart hvis du oppdager hydraulikklekkasjer. Reparer en lekkasje umiddelbart.

Hydraulikkolje under trykk kan trenge gjennom huden.

Følg de generelle sikkerhetsreglene i dette kapittelet når du bruker kompaktkranen.

Vær alltid oppmerksom på komponentenes vekt og belastningene.

Bruk bare de riktige verktøyene.

Hold kompaktkranen ren.

2.2 Merknader om sikkerhetsfunksjonene



Advarsel

Ikke fjern, omgå eller deaktivert sikkerhetsutstyr.

2.2.1 Generelt

Hvis en sensor ikke gir utslag, ta umiddelbart kontakt med Hoeflon-forhandleren eller Hoeflon Support B.V..

IKKE:

- fortsett å jobbe
- fjern, omgå eller deaktiver sikkerhetsutstyr
- fjern, omgå eller deaktiver en sensor
- endre trykkinnstillingene
- endre motorturtallet

Endring av sikkerhetsutstyr, sensorer, innstillinger eller hastigheter kan føre til farlige situasjoner og skade på kranen. Slike endringer vil straks gjøre garantien ugyldig.

2.2.2 110 %-knapp

Bruk bare knappen for 110 % for å returnere kranen til en sikker situasjon (see 5.2.3 110 %-knapp)

IKKE:

- bruk 110 %-knappen til å øke kranens rekkevidde
- bruk 110 % -knappen for å fortsette å løfte

2.3 Personell



Merk!

Sørg for at alt personell som arbeider med kranen har de nødvendige godkjenninger og arbeidstillatelser som er spesifisert i lokale lover om opplæring og utstyrskompetanse.



Forsiktig

Bruk alltid godkjent personlig verneutstyr.

- Vernehjelm
- Vernesko
- Hansker
- Vernebriller

Alt driftspersonell skal:

- vær skikket til å gjøre oppgaven
- hold seg utenfor kranens driftsradius
- være fullstendig kjent med innholdet i brukerhåndboken til kompaktkranen
- være kjent med alle funksjoner og redskaper som er forbundet med utstyret
- være minst 18 år gamle

IKKE:

- være under påvirkning av narkotika eller alkohol.
- gå nær eller klatre på kompaktkranen når den er i bruk eller i bevegelse
- gå nær eller klatre på lasten når den løftes eller er i bevegelse
- bruk kompaktkranen til å transportere eller løfte personer

2.4 Arbeidsmiljø

Sørg for at miljø- og driftsforholdene er trygge og innenfor grensene før du bruker kompaktkranen.

Sett opp barrierer og sikkerhetsadvarsler rundt hele utkanten av arbeidsområdet. Ikke la uautoriserte personer komme inn i arbeidsområdet.

Bruk ekstra lys i mørke områder.

Ikke røyk eller tenn bål i arbeidsområdet.

Bruk kommunikasjonsutstyr og en person til å holde utkikk hvis du ikke kan se hele arbeidsområdet.

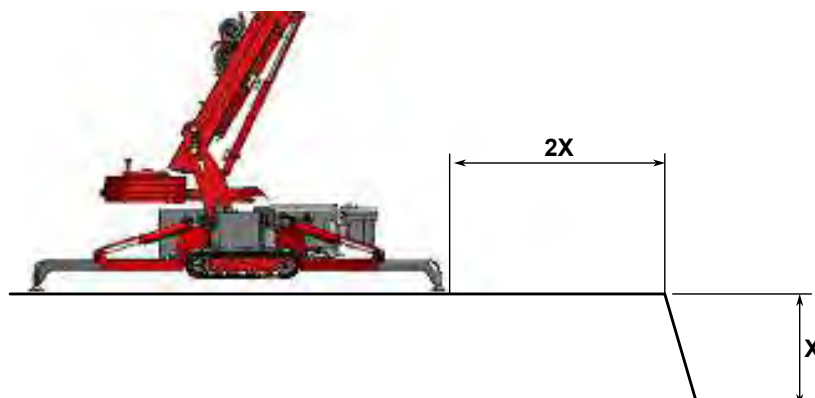
Følg høydebegrensningene i områder under tak.

Ikke bruk kompaktkranen hvis:

- hvis det ikke er trygt
- nær høyspenningskabler
- det er tordenvær
- i eksplosjonsfarlige omgivelser

Sett ikke kompaktkranen over, i eller ved siden av huller.

2.5 Under konfigureringen



Når kranen er i nærheten av en grøft eller skråning, kontroller at avstanden fra støttebena til kanten minst er dobbelt så lang som grøftens dybde.

Se på det aktive støttebenet under uttrekking eller tilbaketrekking.

Hold avstand til det aktive støttebenet under uttrekking eller tilbaketrekking.

Påse at underlaget er stabilt og har tilstrekkelig lastbæreevne.

Kontroller at motvekten ikke kan berøre støttebena ved svingning.

2.6 Mens du arbeider



Forsiktig

Hvis du bruker kranen feil, kan feil og høye krefter permanent skade eller forkorte levetiden til kranen.



Advarsel

Stopp arbeidet og flytt kompaktkranen til en sikker posisjon hvis en sikkerhetsfunksjon slutter å virke eller blir skadet.

Forbered oppgaven fullt ut.

Overvåk arbeidsområdet hele tiden.

Overvåk tuppen av bommen eller spissen av utliggeren og lasten hele tiden. Pass på at bommen, utliggeren og lasten ikke treffer noe.

Ikke la uautoriserte personer komme inn i arbeidsområdet.

**Forsiktig**

Ikke bruk kompaktkranen til å:

- dra laster
- vinsje laster i en vinkel
- trekke laster fri (for eksempel å trekke ut stolper)
- skyve laster

Forhindre farlige situasjoner mellom:

- kompaktkranen
- operatøren
- andre mennesker
- lasten
- omgivelsene
- bakken

IKKE:

- gå inn i arbeidsområdet til kompaktkranen
- la noen komme inn i arbeidsområdet til kompaktkranen
- flytt last over mennesker
- berør roterende deler
- berør bevegelige deler
- legg noe på kompaktkranen

Løftepunktet øverst på utliggeren er kun ment for å løfte utliggeren når den fjernes fra kranen. Bruk ikke dette løftepunktet til å løfte en last eller å feste kranen.

2.7 Under løfting

**Forsiktig**

Bommen er fleksibel og bøyes når lasten løftes. Bommen vil springe tilbake når lasten settes ned.

Du skal alltid:

- Bruk lavt gir og lav hastighet når du håndterer en last. LED-lampen må være AV.
- Løft en last etter tyngdepunktet.
- Fest lasten riktig.



IKKE:

- bruk kranen med en skadet eller svekket krok, kabel eller annet løfteutstyr
- løft tyngre laster enn maksimal tillatt arbeidslast i henhold til løftediagrammet

Flytt bare laster som:

- kan bevege seg fritt fra overflaten
- er direkte under kroken
- er stabile

Kontroller at det ikke er noen løse gjenstander på:

- kranen
- lasten

2.8 Arbeid med lange laster

Vær forsiktig når du flytter en lang last.



Forsiktig

Endene av en lang last kan bevege seg veldig fort.

Endene på en lang last kan fortsatt bevege seg selv om kranen har sluttet å bevege seg.

Endene kan treffe noe og kan føre til farlige situasjoner.

2.9 Flytte kranen

Før du flytter kranen:

- Sett belteføringene i den "utkjørte" posisjonen (om mulig).
 - Vær forsiktig hvis du flytter kranen mens belteføringene er utkjørte.
- Trekk inn utliggeren og fold den sammen.
- Trekk inn og senk bommen.
- Trekk inn motvekten.
- Hev og trekk støttebena inn.

IKKE:

- lås spakene på fjernkontrollen
- kjør kranen hvis den er koblet til strømmettet
- kjør gjennom vann som er dypere enn 10 cm
- kjør kompaktkranen på offentlige veier

Sørg for å ha god sikt over omgivelsene.

Når du kjører kranen på mykt eller skrått underlag, hold støttebena 10 cm over bakken for å redusere risikoen for å velte.

2.10 Elektrisk

Bruk en egnet tilkobling til strømmettet. En uegnet tilkobling kan føre til at en sikring svikter.

Når kranen er koblet til strømmettet, ikke bruk kranen i:

- regn
- snø
- vått gress
- på et vått gulv med søl

Lad batteriet ved arbeidshagens slutt hver dag for å holde dem avlastede og i god stand.

- Bruk jordet nettstrøm til lading.
- Sett hovedbryteren bak på kompaktkranen i posisjon **0**.
- Trykk ikke nødstopknappene.

IKKE:

- foreta arbeider på det elektriske systemet
- fjern eller åpne HV-boksen
- åpne eller demonter batteriet/batteriene eller laderen

2.11 Etter jobb

- Ta av alt tilbehør.
- Sett kranen i transportposisjon , (see 11.1.1 Sett kranen i transportposisjon).
- Ta ut nøkkelen før du forlater kranen uten tilsyn.
- Transporter aldri kranen hvis kranen, støttebena og motvekten ikke er fullstendig kjørt inn, stuvet og låste.
- Fjern alle sikkerhetsbarrierer og advarsler.

2.12 Nødstop

Nødstopknappen er:

- Bak på kranen.
- På fjernkontrollen.



Forsiktig

Bruk BARE i nødstilfelle.

Bruk ikke denne knappen av HVILKEN som helst annen grunn.

Bruk ikke nødstoppet for å stoppe kranen normalt.



Forsiktig

Sørg for at det trygt å starte kompaktkranen.

2.13 Nominell kapasitetsbegrener (RCL)

RCL-en beskytter kompaktkranen mot overbelastning.

Når kranen er hevet på støttebena og overdelen er aktiv, vet kompaktkranen hvordan vekten legges på støttebenene. Den kompakte kranen vet hvor mye vekt den kan løfte i enhver situasjon.

Kompaktkranen vet også hvor mye vekt den kan løfte i enhver situasjon når den er i "Kjøring med last"-modus (see 8.11 Kjøring med last-modus).

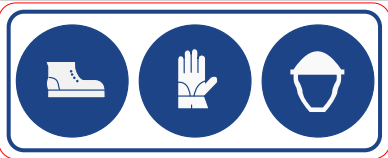





Hvis kompaktkranen kommer i et område hvor den ikke lenger har lov til å løfte lasten, vil den stoppe automatisk økningen av rekkevidden. Den røde lampen i lysøylen kommer PÅ og et akustisk signal lyder.

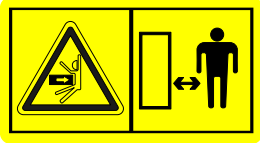
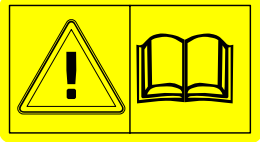






På dette tidspunktet kan kompaktkranen bare flytte lasten slik at den går tilbake til det sikre området. Rekkevidden reduseres.

Når RCL er aktiv.	
Du kan:	Du kan ikke
<ul style="list-style-type: none"> • vikle av løftetekabelen • senke bommen • trekke inn bommen • senke ned utliggeren • trekke inn utliggeren 	<ul style="list-style-type: none"> • kjøre ut bommen • heve bommen • kjøre ut utliggeren • heve utliggeren • vikle opp løftetekabelen • svinge overdelen • trekke inn motvekten

2.14 Piktogrammer

Piktogrammene som er i bruk er vist under. Ikke fjern disse piktogrammene. Skift ut manglende eller skadde piktogrammer umiddelbart.

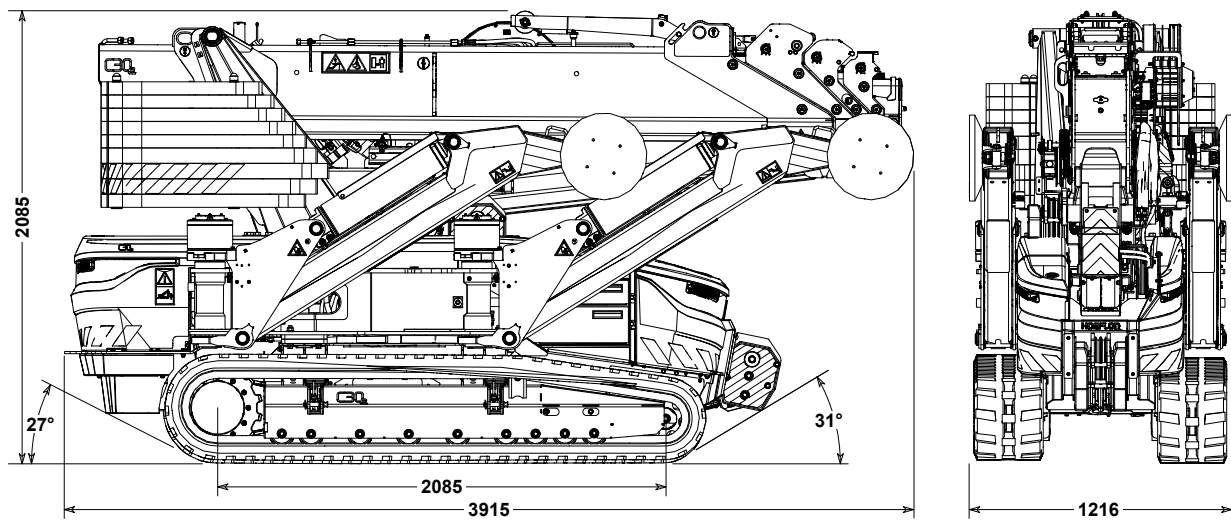
Piktogram	Betydning	Plassering
	<ul style="list-style-type: none"> • Fotbeskyttelse er obligatorisk • Håndbeskyttelse er obligatorisk • Hodebeskyttelse er obligatorisk 	På dekselet til bak på understellet.
	Løftepunkt for løfting av kran og utligger	På venstre og høyre side av bommen og utliggeren.
	Tyngdepunkt	På venstre og høyre side av bommen og utliggeren.
	Surrepunkt	På de fire hjørnene på understellrammen
	Ladeindikator for 80 V-batteriet	På støtten for tilbehøret.
	<ul style="list-style-type: none"> • Hold avstand til høyspenningskabler • Advarsel om hengende last • Hold avstand til kranen 	På begge sidene av bommen og utliggeren.

Piktogram	Betydning	Plassering
	Fare for å bli knust ved betjening av motvekten Hold avstand til motvekten	På dekselet til bak på understellet.
	Les håndboken før du bruker kranen	På dekselet til bak på understellet.
	Hold avstand til kranens arbeidsområde	På de to sidene av dekselet til bak på understellet.
	Etikett som viser når den årlige inspeksjonen skal utføres (bare i Nederland)	På høyre side av dekselet til det bakre skapet.
	Fare for å bli fanget under oppsett av støttebena	På støttebena.
	Advarsel mot fare for fastklemming	På kranen ved svingpunktene og på støttebena ved sylindrene.
	Advarsel om elektrisk spenning	<ul style="list-style-type: none"> • På HV-boksen. • På huset til motorstyringen.
	Advarsel om ikke-ioniserende stråling	På venstre side av bommen nær mottakeren.

3.

Tekniske data

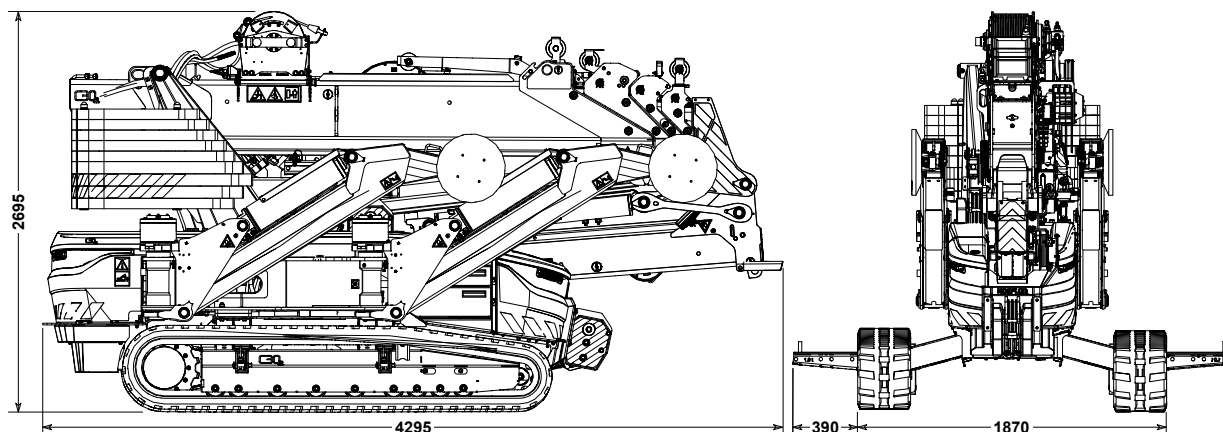
3.1 Dimensjoner



Merk!

Dimensjonene er:

- uten utliggeren
- med tilbaketrunkne belteføringer
- med vinsjen vendt ned ved siden av bommen (see 8.12.1 Snu vinsjen ned ved siden av bommen)

**Merk!**

Dimensjonene er:

- med utliggeren festet
- med utkjørte belteføring og bærearmer
- med vinsjen i stående posisjon på bommen (see 8.12.1 Snu vinsjen ned ved siden av bommen)

**Merk!**

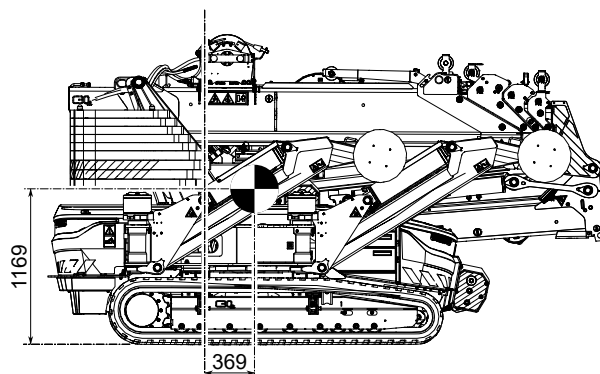
Bredden på belteføringene kan stilles inn uavhengig.

3.2 Tyngdepunkt

3.2.1 Med utligger

Målt fra:

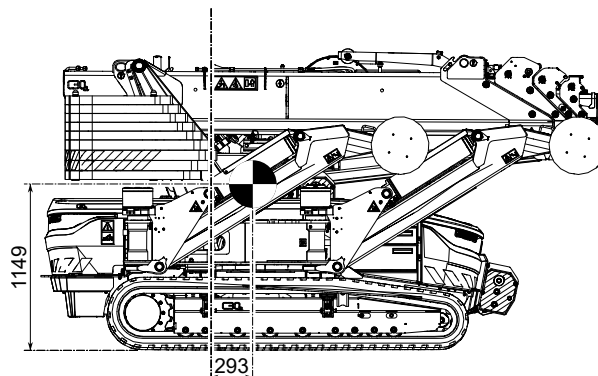
- midtlinjen til svingkransen
- Undersiden av belteføringene når de er helt trukket inn.



3.2.2 Ingen utligger

Målt fra:

- midtlinjen til svingkranen
- Undersiden av belteføringene når de er helt trukket inn.



3.3 Spesifikasjoner

3.3.1 Grunnleggende data

Maskinmerke	Hoeflon
Maks arbeidslast og løftepunkt for kranen	Se lasttabellene i vedlegget
Svingerekkevidde	Uendelig rotasjon

3.3.2 Kran- og komponentvekter

Totalt – inkludert utligger og motvekt	8650 kg
Utligger	570 kg
Motvekt	2160 kg
Vinsjhode	13 kg
Krokblokk	80 kg
Løftekrokadapter	4 kg
Vinkeladapter	10 kg
Søkerkrok	7 kg

3.3.3 Maksimale laster

Se lasttabellene for maksimale laster (see Vedlegg)

3.3.4 Maksimale helningsvinkler

Maks helningsvinkel med uttrukne støtteben	
Maksimal helningsvinkel	10°
Maksimal helningsvinkel for kjøring med last	10°

3.3.5 Utligger med spissutligger

Vekt	570 kg
Maksimal kapasitet	3000 kg
Maksimalt løfteområde med utliggeren	20 m

3.3.6 Vinsj

Maksimal vinsjlast	1600 kg
Lengde på kabel	95 m
Maksimal vinsjhastighet	20 m / min
Maksimal last ved innskjæring	1 x innskjæring 3200 kg 2 x innskjæring 6400 kg

3.3.7 Omgivelsesforhold

Omgivelsestemperatur	-10 til 40 °C
Maksimal vindhastighet	10,8 m/s (6 beaufort)

3.3.8 Understell

Kjørehastighet	1. gir: 0,75 km/t 2. gir: 1,5 km/t
Belter	Lager ikke merker på underlaget
Trekraft	500 kg
Maksimal helningsvinkel (til siden)	15°
Maksimal helningsvinkel (forover)	15°
Maksimal helningsvinkel (bakover)	23°
Klaringsvinkel	20°
Maksimalt støttebetrykk per støtteben	8650 kg
Maksimumsvinkel fra horisontalen under løfting	5°
Marktrykk i transportposisjon	0,76 kg/cm ²
Bakkeklaring	200 mm (med inntrukne belteføringer) 325 mm (med utkjørte belteføringer)

3.3.9 Elektrisk system

Systemspenning (batteri)	24 V (2 stk. 12 V, 18 Ah)
Drivsystemspenning	80 V DC
Elektrisk motorkraft	15,5 kW
Data for batteripakke	Spenning: 76,8 V Kapasitet: 163 Ah Type: LiFePO4
Lading	Ladespenning: 230 Vac Maksimal ladekapasitet: 2,3 kW Ladespenning: 400 Vac Maksimal ladekapasitet: 6,9 kW
Ladetid (5 tot 95 % SOC)	± 3,5 timer ved 400 V ± 11 timer ved 230 V
Kapasitet	± 8 timers arbeide ved 60 % arbeidssyklus

3.3.10 Hydraulikksystem

Volumet til hydraulikktanken	85 liter
Pumpetype	Girpumpe
Maksimalt pumpetrykk	265 bar

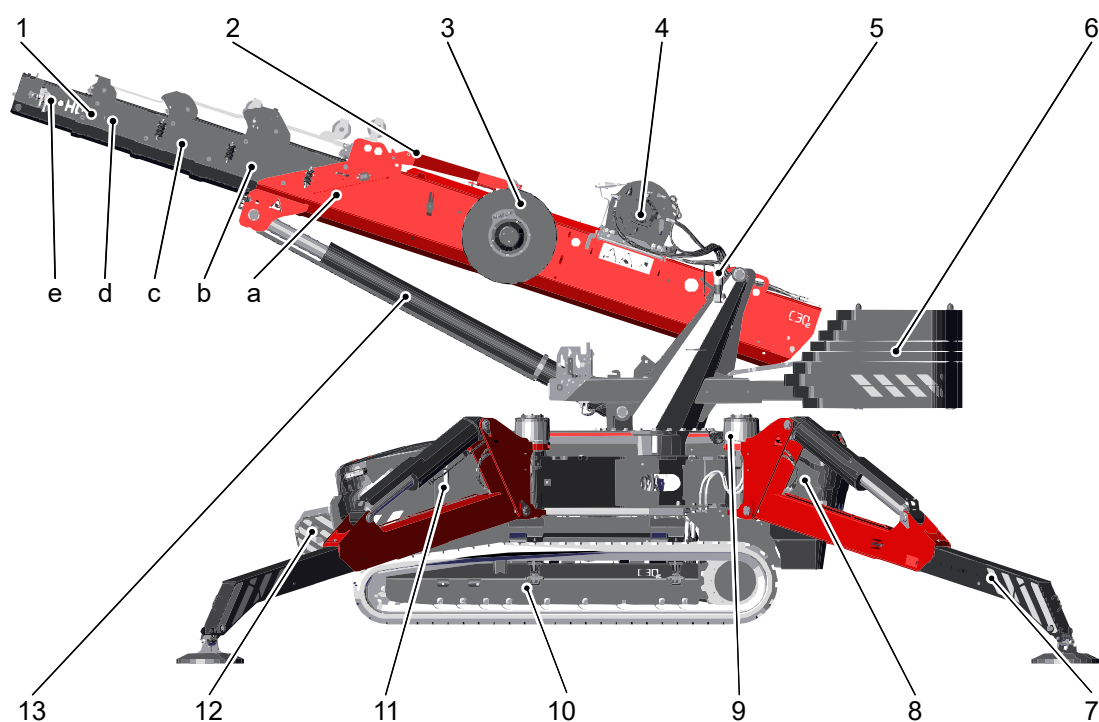
3.3.11 Fjernkontroll

Frekvens	434 MHz
Rekkevidde	250 m
Skjerm	3-tommers TFT LCD
Batteri	Utbyttbart
Bærbarhet	Hofte- eller skulderrem
Styring	Presis proporsjonal styring

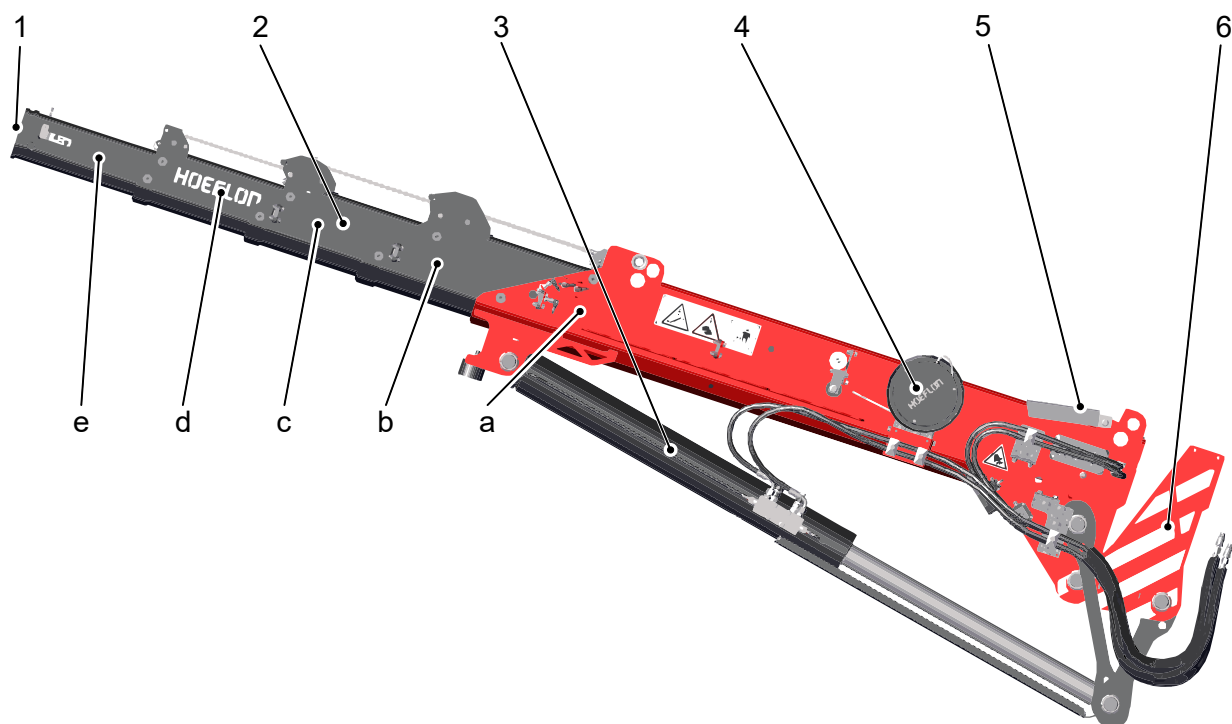
4.

Beskrivelse

4.1 Hovedkomponenter



- | | |
|-------------------------------|------------------------------|
| 1. Bomseksjoner | 7. Støtteben |
| a. Hovedseksjon 1 | 8. Rom bak |
| b. Seksjon 2 | 9. Kontakt for batterilader |
| c. Seksjon 3 | 10. Belter |
| d. Seksjon 4 | 11. Rom foran |
| e. Seksjon 5 | • Batteri |
| 2. Arm til å fjerne motvekt | • Motorstyring |
| 3. Hydraulisk/elektrisk spole | • Tank for hydraulikkolje |
| 4. Vinsj | • Seglass for hydraulikkolje |
| 5. Lyssøyle | 12. Krokblokk |
| 6. Motvekt | 13. Løftesyliner for bommen |



1. RFID-sensor og låsestift
2. Utliggerseksjoner
 - a. Hovedseksjon 1
 - b. Seksjon 2
 - c. Seksjon 3
 - d. Seksjon 4
 - e. Seksjon 5
3. Løftesynder for utliggeren
4. Elektrisk spole for utliggeren
5. Støttelabb for utliggeren
6. Hurtigkobling til bommen

4.1.1 Bom

Bommen:

- består av fem seksjoner, den ene festet inni den andre
- er svært kompakt
- kjøres ut eller trekkes inn av en hydraulikksylinder

4.1.2 Motvekt

Motvekten:

- gir balanse og stabilitet til kompaktkranen under løfting
- kjøres ut hydraulisk
- kan fjernes uten ekstra løfteenheter

4.1.3 Støtteben

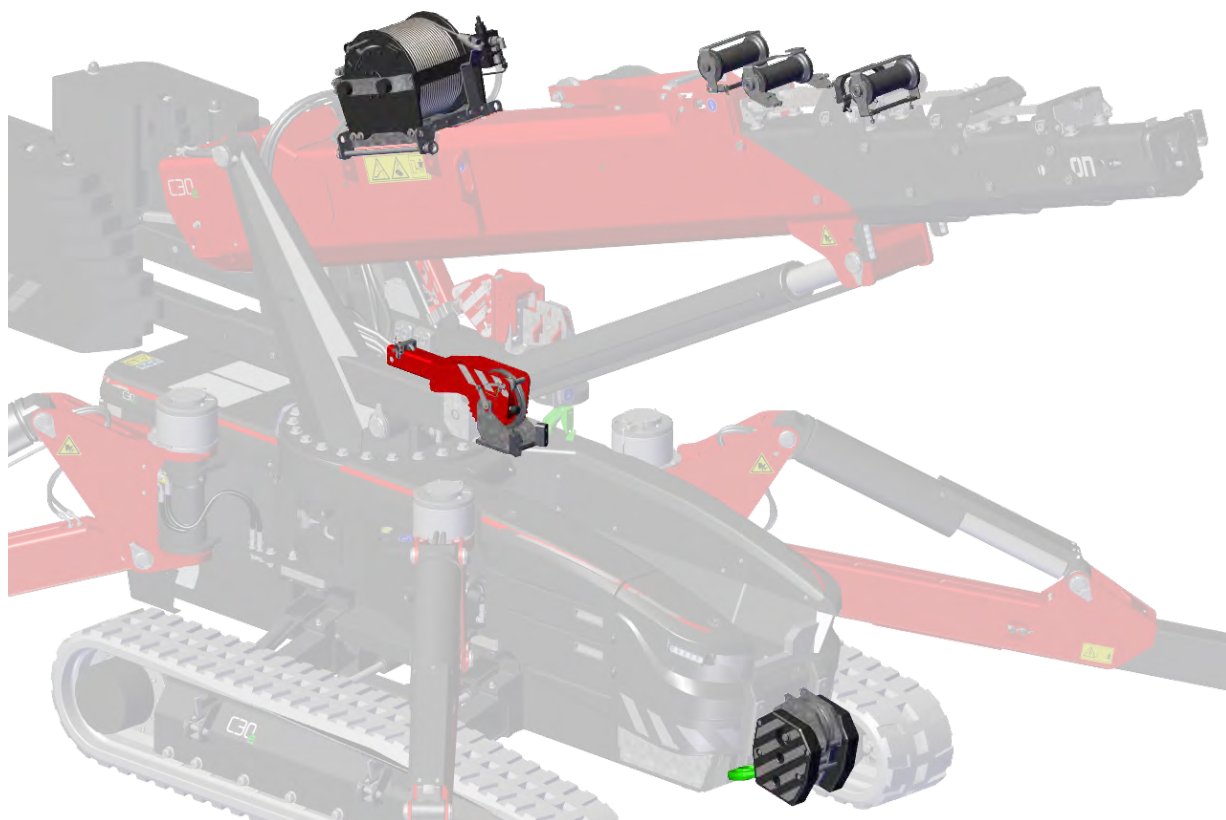


C30e-kompaktkranen har støtteben til å kompensere for lastvekt og til å øke stabilitet mens kranen er i bruk. Støttebena er tunge bjelker som strekker seg fra chassiset og bruker en flat plate for å distribuere kranens last jevnt. En flat overflate er nødvendig for at støttebena skal fungere riktig.

Bruk fjernkontrollen til å kjøre ut og inn støttebena hydraulisk. Støttebena kan vendes i hvilken som helst posisjon.

4.2 Utstyr

4.2.1 Vinsj



Vinsjen gjør det mulig å løfte last med minimal bevegelse av bommen eller utliggeren. Et gjentakende løft blir lettere dersom du bruker vinsjen.

Bruk vinsjen dersom du må løfte en last bak en vegg eller inn i en kjeller eller brønn

Bruk bare vinsjen sammen med en utligger, vinsjhodet, krokblokken og kroken.



Forsiktig

Vinsjkabelen vil forvikles hvis du ikke bruker krokblokken.

Krokblokken holdes foran på C30e-kompaktkranen.

4.2.2 Utligger med spissutligger



En spissutligger øker løftehøyden og arbeidsradiusen til C30e-kompaktkranen.

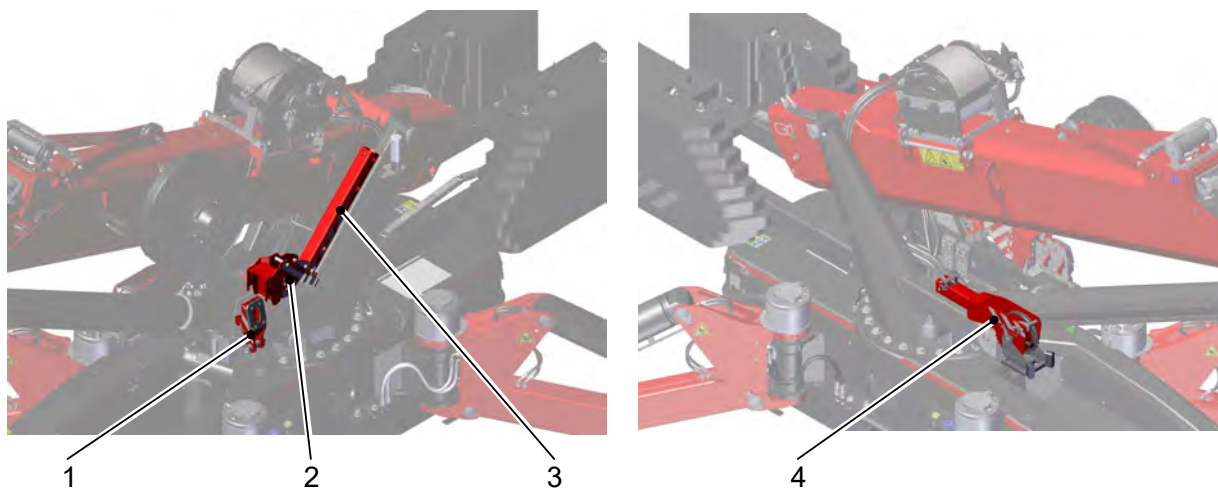
Den gir også ekstra rekkevidde på vanskeligere steder slik som over tak eller høye gelendre.

Spissutliggeren har fem seksjoner, fire av disse seksjonene trekkes ut (eller inn) hydraulisk.

C30e-kompaktkranen kan brukes med eller uten utliggeren avhengig av løftet (see 8.2 Forskjellige måter å løfte en last på) Sett utliggeren på transporttrallen eller på et trygt sted på gulvet når den ikke brukes (see 7.9.2 Fjerne utliggeren)

4.3 Løfteredskaper

Hold løfteredskapene på brakettene på søylen.



1. Løfteadapter
2. Vinkeladapter
3. Søkerkrok
4. Vinsjhode

C30e-kompaktkranen oppdager løfteadapteren og vinkeladapteren automatisk.

4.3.1 Løfteadapter og krok



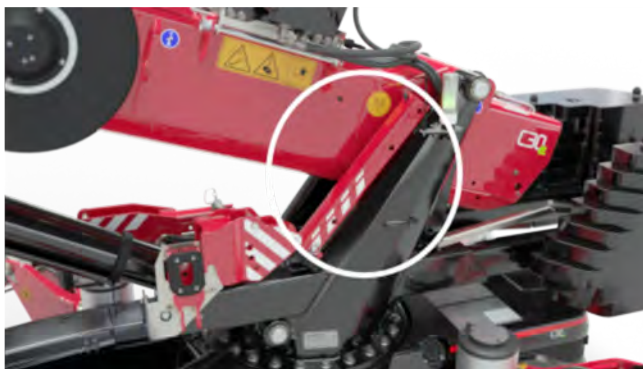
Bruk løfteadapteren og kroken til å løfte en last direkte med bommen eller utliggeren.
Gummiringen beskytter lasten og kranen under løfting.

4.3.2 Vinkeladapter



Bruk vinkeladapteren til å installere en søkerkrok med vinsjhode på 30°, 15°, 0° eller -30° til utliggeren.

4.3.3 Søkerkrok



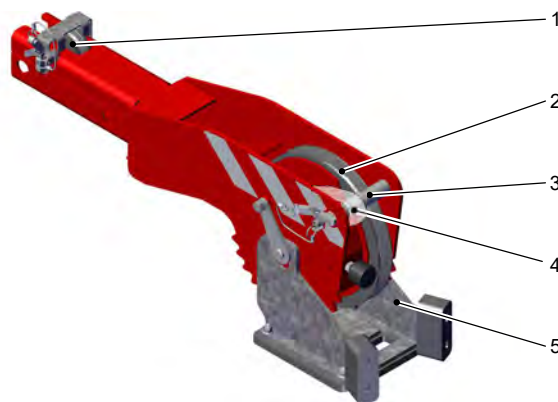
Bruk søkerkroken

- til å løfte i områder hvor det er lav takhøyde
- til å sette en last ned i nærheten av et tak
- til å installere en last under en hindring over (slik som soffitt eller en balkong)

Installer søkerkroken på vinkeladapteren (see 7.10.3 Søkerkrok)

4.3.4 Vinsjhode

1. Vinsjkabelskive – bruk bare ved 30°-innstilling.
2. Blokkskive – bare ett spor.
3. Låsestift – til å sikre kabelen mot å bevege seg av skiven.
4. Kabel i blokk – sikret med låsestiften.
5. Vinsjstopp.

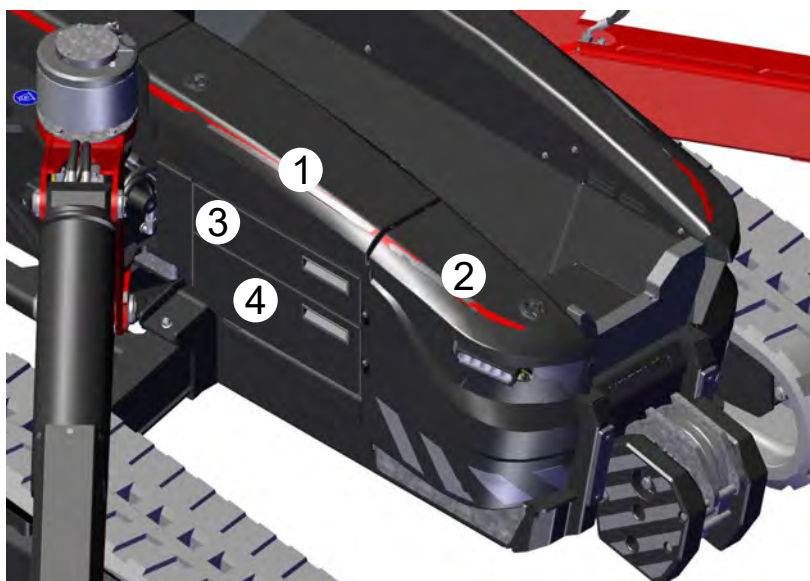




Bruk bare vinsjhodet sammen med en utligger, vinsjen, krokblokken og kroken. Installer vinsjhodet på vinkeladapteren (see 7.10.4 Vinsjhode)

Vinsjhodet lar deg skjære inn kablen én gang. Dette øker løftekapasiteten to ganger.



4.4 Oppbevaringsrom



Rom	Innholdet i rommet
1	<ul style="list-style-type: none"> • Ladekontakt 230 V • Ladekontakt 400 V • Vernehjelm og refleksevest
2	<ul style="list-style-type: none"> • Fjernkontroll • Ladepunkt for fjernkontroll • Forbikoblingsbryter • Diagnoseplugg for tilkobling av bærbar datamaskin
3	<ul style="list-style-type: none"> • Løftekrok 4 tonn • Løftekrok 10 tonn • Gummibeskyttelsesring • Pose med lakk og sikringer
4	<ul style="list-style-type: none"> • Kabel for motvektfjerning • Kjede for motvektfjerning • To sjakler - 3250 kg • Fire stifter for å hindre en last i å bevege seg av bærearmerne (see 4.8 Bærearmer).

4.5 Ladekabler

Kranen har to ladekabler. Oppbevar dem i rom 1 (see 4.4 Oppbevaringsrom).

220 V	380 V
 A coiled orange charging cable with a white and black Type 2 connector on one end and a black industrial connector on the other.	 A coiled orange charging cable with a red industrial connector on one end and a white and black Type 2 connector on the other.
Bruk med 220 V strømtilførsel Lader kranen med én lader – sakte	Bruk med 380 V strømtilførsel Lader kranen med alle tre laderne – rask



Merk!

Bruk ikke kablene om hverandre.

4.6 Kontroller

Start-/stopp-nøkkelplyteren og nødstopet er plasserte bak på kranen.



	Beskrivelse	Funksjon
1	Hovedbryter	0: Kran AV 1: Kran PÅ
2	Nødstopknapp	Trykk nødstopknappen for å stoppe kranen umiddelbart.  Forsiktig Bruk BARE i nødstilfelle. Bruk ikke denne knappen av HVILKEN som helst annen grunn.

4.7 Rom bak

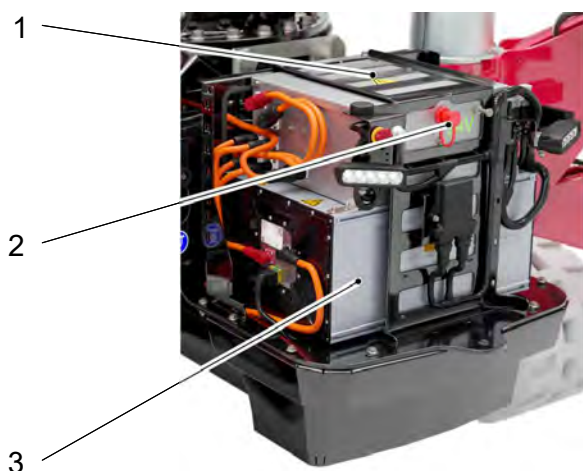
4.7.1 Fjern dekselet til rommet bak på kranen

Fjern dekselet til rommet bak på kranen for å få tilgang til komponentene.

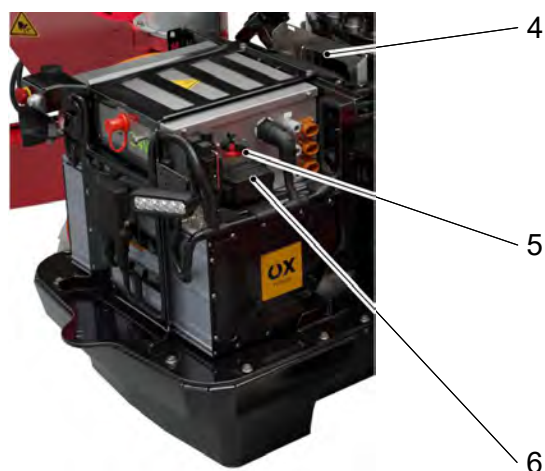
1. Fjern boltene på begge sider av dekslet foran på dekslet.
2. Trekk dekslet bakover.



4.7.2 Oversikt



1. HV-boks
2. 24 V-kontakt for starthjelp
3. OX-batteripakke

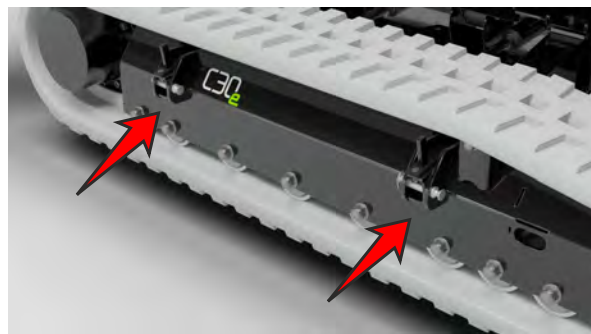


4. lader for batteripakke
5. hovedbryter
6. sikringsboks

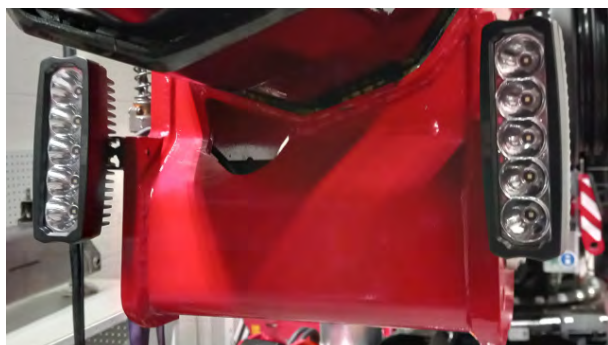
4.8 Bærearmer

C30e-kompaktkranen har fire bærearmer. Du kan transportere stålbjelker eller liknende gjenstander på disse armene. Bærearmerne oppbevares i belteføringene på begge sider av kranen.

Armenes lastekapasitet er 2000 kg per side av kompaktkranen (1000 kg per bærearmer).

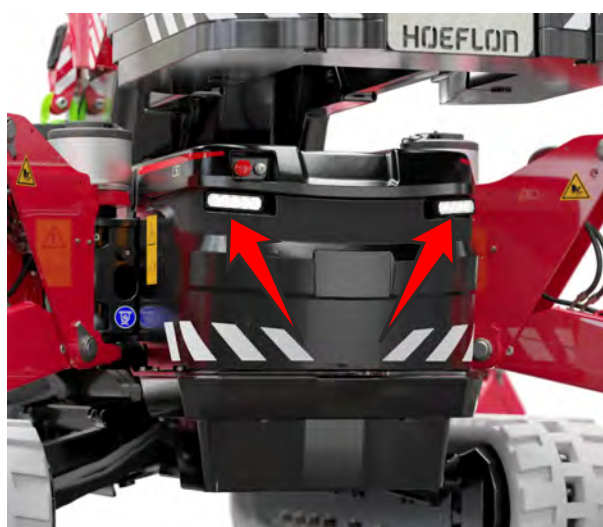
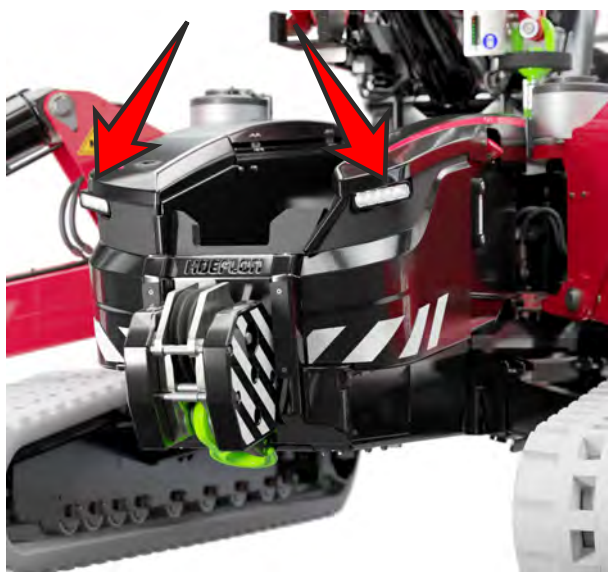


4.9 Arbeidslys



Overdelen til kranen har fire arbeidslys:

- to er på bommen ved siden av støtten til løftesynderen
- to er på utliggeren på det første segmentet



Understellet har to arbeidslys foran og to arbeidslys bak.

5.

Fjernkontroll

5.1 Innledning



Bruk fjernkontrollen til å styre C30e-kompaktkranen.

Bruk fjernkontrollen med hoftebelte eller ha den i skulderrem.

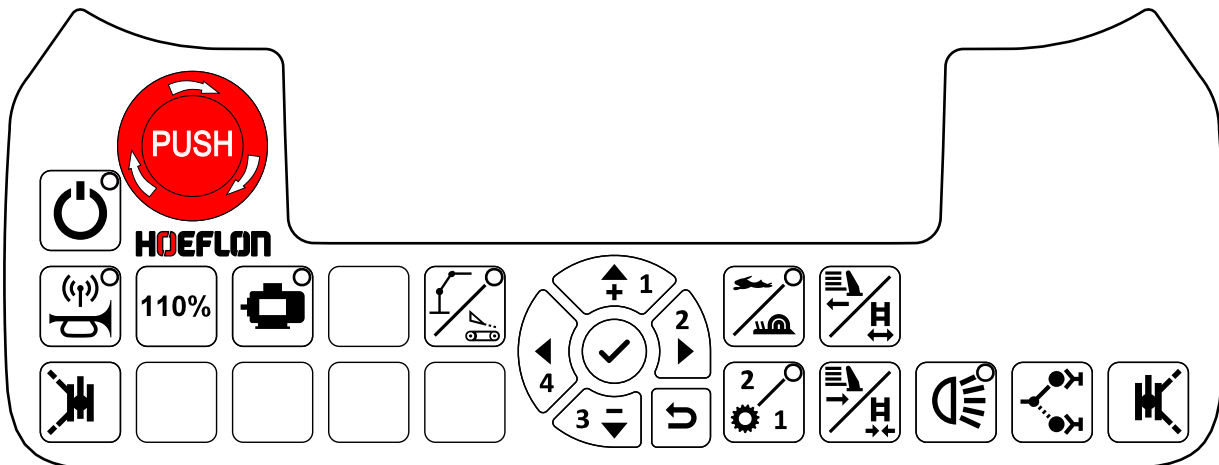
Ha alltid et reservebatteri i laderen.

- Hold fjernkontrollen ren.
- Kontroller at du kan lese piktogrammene og skjermen.

Fjernkontrollen er forseglet mot vannsprut og regn.








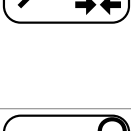

- Rengjør ikke fjernkontrollen eller mottakeren med høytrykk.
- Dypp ikke fjernkontrollen eller mottakeren ned i væske.

5.2 Knapper



5.2.1 Kontrollknapper for kompaktkranen

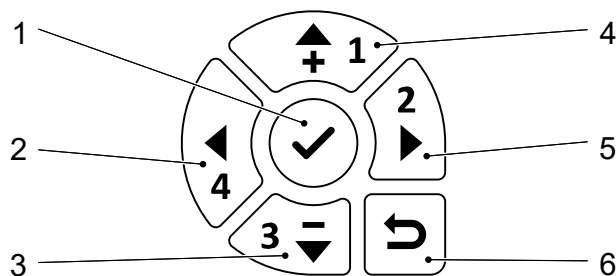
Knapp	Funksjon	Forklaring
	Nødstop	Stanser umiddelbart alle kranfunksjonene.  Forsiktig Bruk BARE i nødstilfelle. Bruk ikke denne knappen av HVILKEN som helst annen grunn.
	På/av	Starter og stopper fjernkontrollen. Fjernkontrollen er PÅ dersom LED-en er PÅ.
	Koble fjernkontrollen til kranen/signalhornet.	Trykk én gang for å koble fjernkontrollen til kranen. Fjernkontrollen er koblet til en kran dersom LED-en er PÅ. Denne knappen styrer hornet når kranen er koblet til.
	Midlertidig øke RCL	(see 5.2.3 110 %-knapp)
	Elektrisk motor	Starter og stopper elektromotoren. Elektromotoren er PÅ dersom LED-en er PÅ.

Knapp	Funksjon	Forklaring
	Veksle mellom understell / overdel	LED AV: understell (kjøring) LED PÅ: overdel (løfting)
 	Frigjøre støtteben på venstre side Frigjøre støtteben på høyre side	Trykk en av knappene for å låse opp støttebena på en eller begge sider av kranen. Når støttebena er opplåste, kan du snu dem i riktig posisjon. Trykk en av knappene og bruk en støttebensspak til å trekke inn eller ut støttebenet(see 5.3 Spaker). Hvis ingen av knappene trykkes, låses støttebena i posisjon og kan ikke beveges.
	Kranhastighet	Veksle mellom hurtige og sakte, presise kranbevegelser. Kranen er hurtigmodus når LED-en er PÅ.
	Kjørehastighet	Veksle mellom LAVT og HØYT gir(see 5.2.4 Kjørehastighet). Kranen er i HØYT gir når LED-en er PÅ.
	Kjøre ut belteføringene/motvekten	Kjør ut belteføringene i understellsmodus. Du kan kjøre ut begge belteføringene samtidig, eller du kan kjøre ut den venstre og høyre belteføringen separat. (see 7.3.1 Innstilling av belteføringsstatus). Kjør ut motvekt i modus for overdelen.
	Trekke inn belteføringene/motvekten	Trekk inn belteføringene i understellsmodus. Du kan kjøre inn begge belteføringene samtidig, eller du kan kjøre inn den venstre og høyre belteføringen separat. (see 7.3.1 Innstilling av belteføringsstatus). Trekke inn motvekt i modus for overdelen.
	Arbeidslys	(see 5.2.6 Arbeidslys)
	Låse/låse opp multitool	Denne knappen styrer multitool-et. Se håndboken til multitool-et for mer informasjon.

**Merk!**

Hvis LED-en lyser, er funksjonen aktiv.

5.2.2 Navigasjonspanel



- | | |
|------------------------|--------------------------------|
| 1. Bekreft / åpne meny | 4. Opp |
| 2. Venstre | 5. Høyre |
| 3. Ned | 6. Gå tilbake til forrige meny |

Bruk navigasjonspanelet på fjernkontrollen:

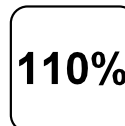
- for å kalibrere spakene (see 5.3.2 Kalibrering)
- til å angi spakkonfigurasjonen (see 5.3.3 Funksjonstilordning)

5.2.3 110 %-knapp

Nominell kapasitetsbegrenser (RCL) økes til 110 % mens du trykker på knappen.

Bruk denne funksjonen bare til å flytte kompaktkranen tilbake til en trygg situasjon fra en utrygg situasjon.

Bruk aldri denne knappen til å øke rekkevidden til kompaktkranen eller til å fortsette å bruke vinsjen.

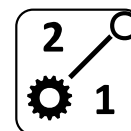


5.2.4 Kjørehastighet


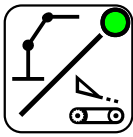
Kranen er i LAVT gir som standard. Kranen har lav hastighet, men høyt dreiemoment.

Trykk på knappen for å gå i HØYT gir. LED-en tennes. Kranen har en høyere hastighet, men et lavere dreiemoment.

Kranen har et automatisk girskift i HØYT gir. Hvis hydraulikktrykket blir for høyt (for eksempel: ved svingning), går kompaktkranen automatisk i LAVT gir. Når hydraulikktrykket reduseres igjen, vil kompaktkranen skifte tilbake til HØYT gir.



5.2.5 Bryter for å veksle mellom understell / overdelen

LED-status		
	AV	Spaken styrer understellet til kranen: <ul style="list-style-type: none"> • Støtteben • Belteføringer
	PÅ	Spaken styrer overdelen til kranen: <ul style="list-style-type: none"> • Bom • Utligger • Vinsj



Merk!

Denne knappen virker bare hvis ingen spak er trykket i minst to sekunder.

Etter å ha trykket på knappen, endres kranens driftsmodus og informasjonen endres på displayet.

5.2.6 Arbeidslys

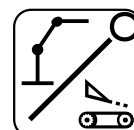
Hvis du trykker på knappen "Arbeidslys" tennes eller slukkes arbeidslyset.

LED-en er PÅ hvis en (noen) lampe er PÅ.



Betjening av lysene på understellet

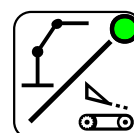
Sørg for at understellet er aktivt (LED er AV).



Trykk knappen én gang	Alle arbeidslysene på understellet går PÅ.
Trykk knappen to ganger	Alle arbeidslysene på understellet går AV.

Betjening av lysene på overdelen

Sørg for at overdelen er aktiv (LED er PÅ).

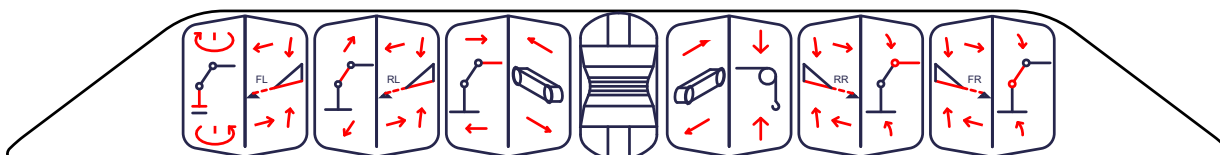


Trykk knappen én gang	Alle arbeidslysene på bommen går PÅ.
Trykk knappen to ganger	Arbeidslyset på utliggeren går PÅ. Arbeidslyset på bommen går AV.

Trykk knappen tre ganger	Alle arbeidslysene på overdelen går PÅ.
Trykk knappen fire ganger	Alle arbeidslysene på overdelen går AV.

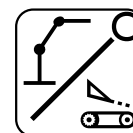
5.3 Spaker

5.3.1 Standard konfigurasjon

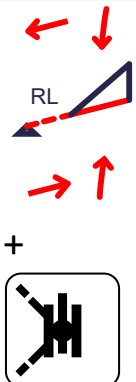


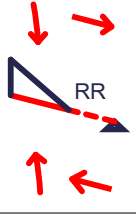
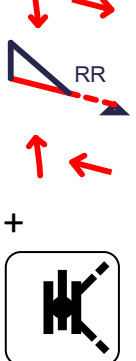


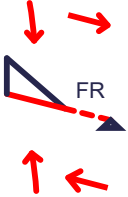
Understell

Dersom LED-en i knappen er AV, styrer spakene kranens understell.



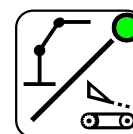
Bilde	Funksjon	Skyv spaken bakover	Skyv spak forover
	Senk / løft støtteben (FL - foran til venstre)	Opp	Ned
	Forleng / trekk inn støtteben (FL - foran til venstre)	Trekk inn	Forleng
	Senk / løft støtteben (RL - bak til venstre)	Opp	Ned

Bilde	Funksjon	Skyv spaken bakover	Skyv spak forover
	Forleng / trekk inn støtteben (RL - bak til venstre)	Trekk inn	Forleng
	Betjener belteføringen (L – venstre)	Bakover	Forover
	Betjener belteføringen (R – høyre)	Bakover	Forover
	Senk / løft støtteben (RR – bak til høyre)	Opp	Ned
	Forleng / trekk inn støtteben (RR – bak til høyre)	Trekk inn	Forleng

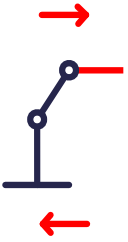

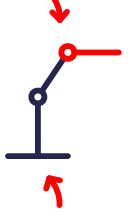

Bilde	Funksjon	Skyv spaken bakover	Skyv spak forover
	Senk / løft støtteben (RF – foran til høyre)	Opp	Ned
	Forleng / trekk inn støtteben (RF – foran til høyre)	Trekk inn	Forleng

Overdel

Dersom LED-en i knappen er PÅ, styrer spakene kranens overdel.



Bilde	Funksjon	Skyv spaken bakover	Skyv spak forover
	Sving bom	Venstre	Høyre
	Forleng / trekke inn bom	Trekk inn	Forleng

Bilde	Funksjon	Skyv spaken bakover	Skyv spak forover
	Trekk ut / trekk inn utligger	Trekk inn	Forleng
	Vinsj inn / ut	Inn	Ut
	Løft / senk utliggeren	Løft	Senk
	Heve/senk bom	Løft	Senk

5.3.2 Kalibrering

Inspisere spakkalibreringen

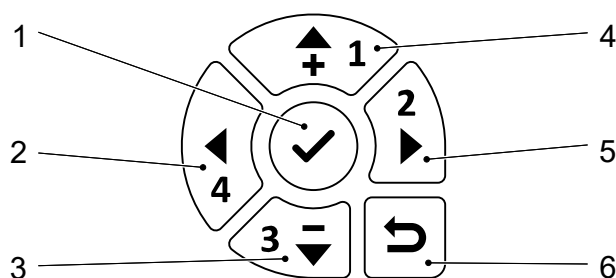
Kalibrer spakene hvis:

- spakene på fjernkontrollen ikke reagerer i hele bevegelsesområdet
- fjernkontrollen ikke kan kommunisere med kranen



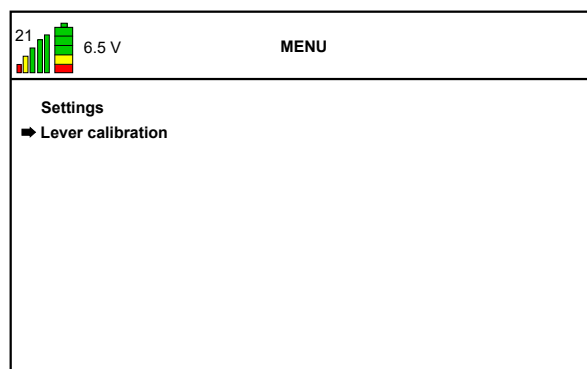
Merk!

Hvis spakene er i midtposisjonen, men fjernkontrollen reagerer med "ute av midtposisjon", kan fjernkontrollen ikke koble til kranen.

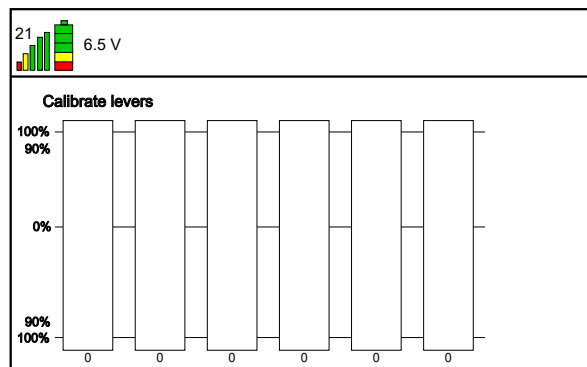


- | | |
|------------------------|--------------------------------|
| 1. Bekreft / åpne meny | 4. Opp |
| 2. Venstre | 5. Høyre |
| 3. Ned | 6. Gå tilbake til forrige meny |

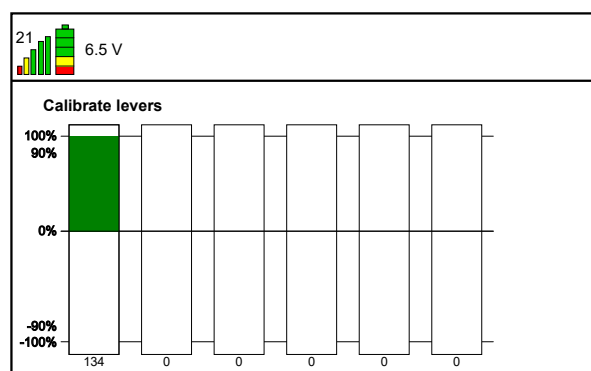
1. Start fjernkontrollen.
2. Trykk **Bekreft**-knappen (1) for å åpne *Fjernkontrollmenyen*.
3. Trykk knappen **Pil ned** for å flytte pilen på skjermen til den peker på *Spakkalibrering*.



4. Trykk **Bekreft**-knappen (1) for å åpne *Spakkalibrering*-menyen.



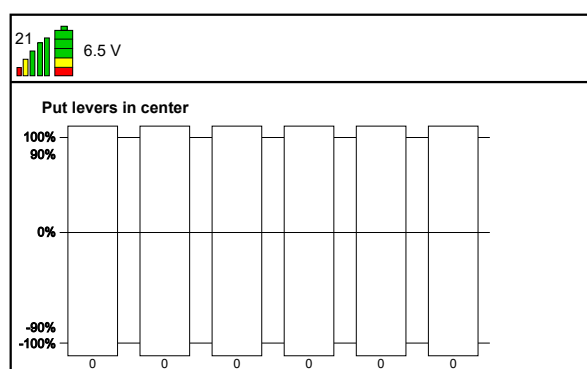
5. Når du betjener en spak, skal den respektive stolpen bli grønn.
6. Skyv spaken helt i en retning.
- Den grønne stolpen må være på 134.
 - Kalibrer spaken på nytt hvis den grønne stolpen er på 134 før spaken er skjøvet helt i en retning.
 - Kalibrer spaken på nytt hvis den grønne stolpen ikke er på 134.



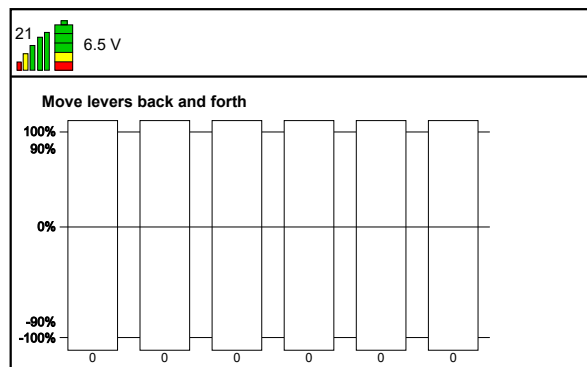
7. Trekk spaken helt i en retning.
- Den grønne stolpen må være på -134.
 - Kalibrer spaken på nytt hvis den grønne stolpen er på -134 før spaken er trukket helt i en retning.
 - Kalibrer spaken på nytt hvis den grønne stolpen ikke er på -134.
8. Gjenta trinn 6 og 7 igjen for de gjenværende spakene.

Kalibrering av spakene:

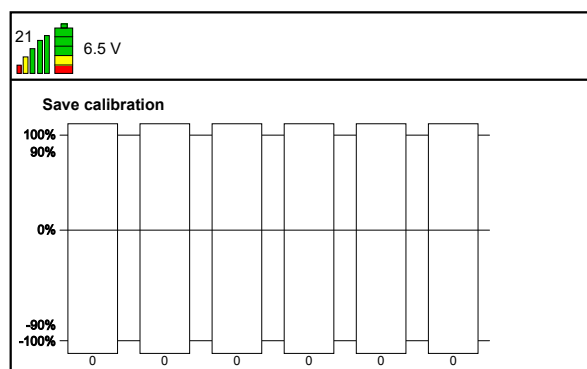
1. Trykk på knappen **Bekreft** (1). Teksten *Sett spakene i midtposisjon* vises nå.
2. Kontroller at alle spakene er midtposisjonen.



3. Trykk på knappen **Bekreft** (1). Teksten *Beveg spakene frem og tilbake* vises nå.
4. Flytt spakene sakte, én om gangen, helt bakfra til helt forover.



5. Trykk på knappen **Bekreft** (1). Teksten *Lagre kalibrering* vises nå.
6. Flytt spakene én etter én. Flytt spakene helt til endes i begge retninger.
7. Kontroller at hver stolpe blir helt grønn.
8. Trykk på knappen **Bekreft** (1). Innstillingene lagres.
9. Trykk **Tilbake**-knappen (6) to ganger for å gå tilbake til startskjermen.

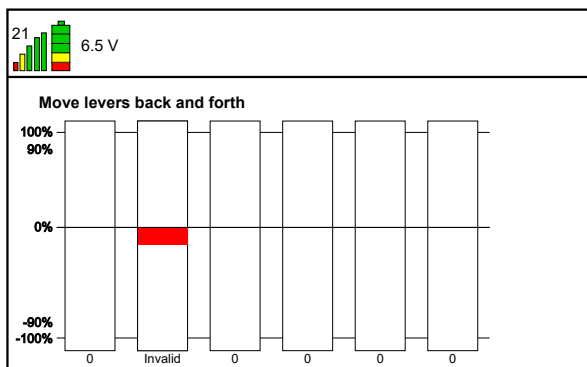


Feil kalibrering

Dette skjermbildet vises hvis en spak ikke fungerer riktig.

Ikke bruk kompaktkranen.

Snakk med din Hoeflon-forhandler.



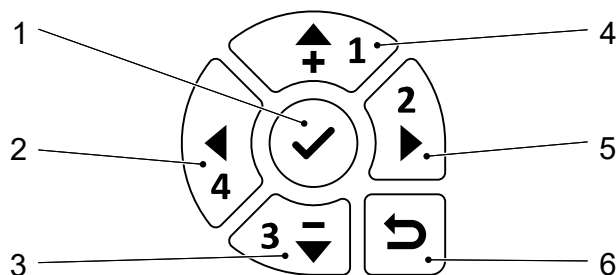
5.3.3 Funksjonstilordning

Standard spakkonfigurasjon er stilt inn av Hoeflon. Du kan endre konfigurasjonen slik at C30e-kompaktkranen drives på samme måte som mange lastebilmonterte kraner.

Du kan bare endre spakkonfigurasjonen for overdelen. Du kan ikke endre spakkonfigurasjonen for understellet.

Snakk med Hoeflon-forhandleren dersom du ønsker å foreta en annen spakkonfigurasjon.

Stille inn spakkonfigurasjonen til "Brukertilpasset"

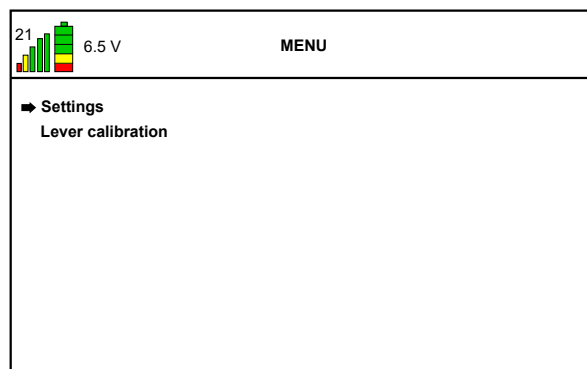


- | | |
|------------------------|--------------------------------|
| 1. Bekreft / åpne meny | 4. Opp |
| 2. Venstre | 5. Høyre |
| 3. Ned | 6. Gå tilbake til forrige meny |

1. Start fjernkontrollen.
2. Trykk **Bekreft**-knappen (1) for å åpne *Fjernkontrollmenyen*.

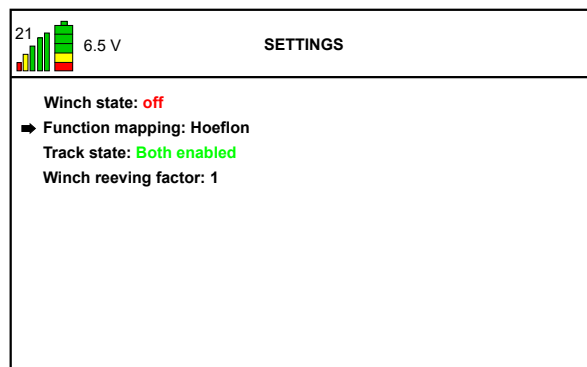
3. Kontroller at pilen i visningen peker mot *Innstillinger*.
 - Trykk **Pil opp** eller **Pil ned** for å flytte pilen på skjermen til den peker mot *Innstillinger*.

4. Trykk **Bekreft**-knappen (1) for å åpne *Innstillingermenyen*.








5. Trykk på knappen **Pil ned** (3) for å flytte pilen på skjermen til den peker på *Funksjonstilordning: Hoeflon*.

6. Trykk **Høyre pil** (5).
 - Funksjonstilordningen veksler mellom "Hoeflon" og "Brukertilpasset".



7. Velg konfigurasjonen du ønsker.
8. Trykk **Tilbake**-knappen (6) to ganger for å gå tilbake til startskjermen.

Brukertilpasset konfigurasjon

Bilde	Funksjon	Spak bakover	Spak forover
	Sving hovedbom	Venstre	Høyre
	Bom opp og ned	Bom opp	Bom ned
	Forleng / trekk inn hovedbom	Trekk inn	Forleng
	Utligger opp og ned	Opp	Ned
	Trekk ut / trekk inn utligger	Trekk inn	Forleng

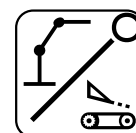
Bilde	Funksjon	Spak bakover	Spak forover
	Hev og senk vinsj	Hev	Senk

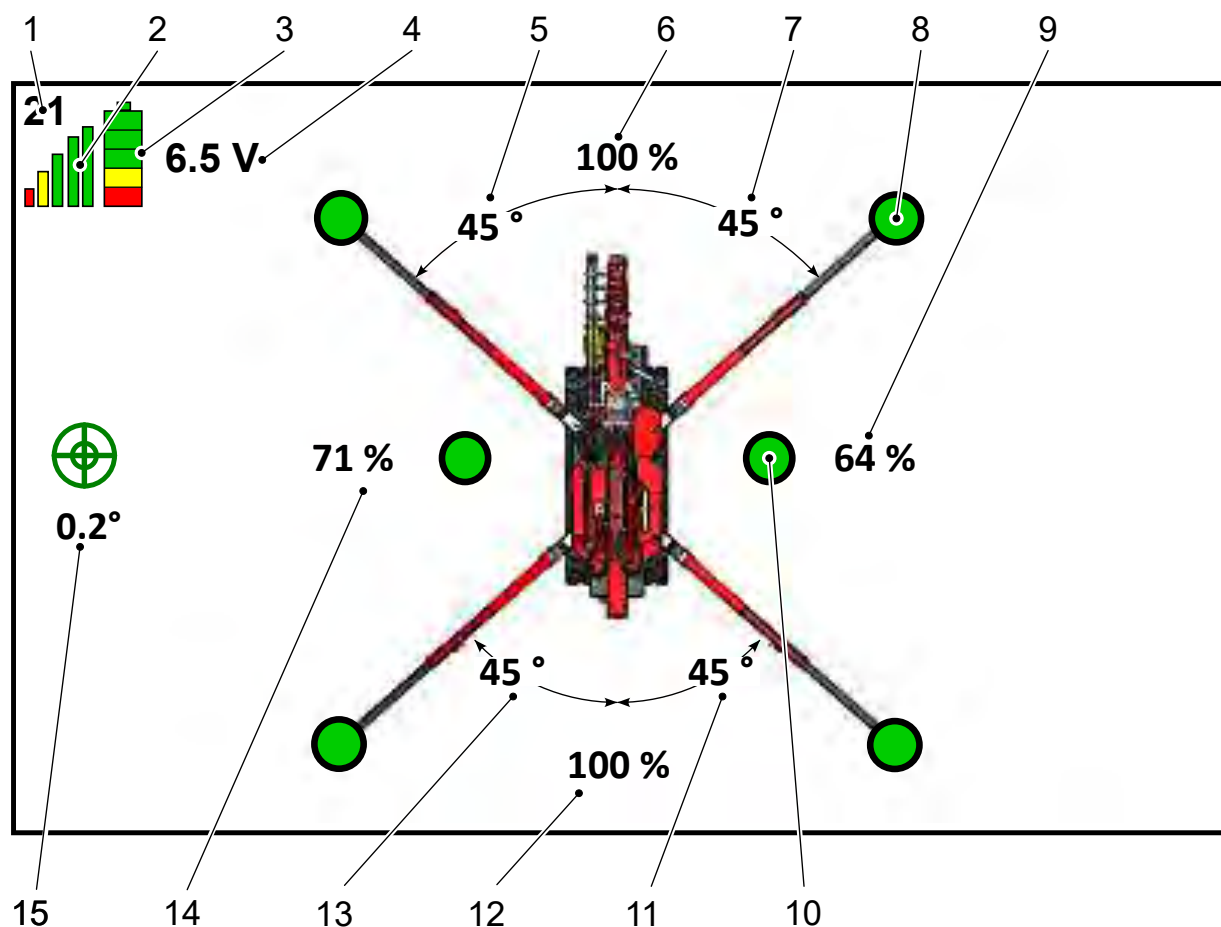
5.4 Skjerm

5.4.1 Mens understellet kontrolleres

Dersom LED-en i knappen er AV, styrer spakene kranens understell.

Den følgende visningen vises.





Nr.	Funksjon	Forklaring
1	Kanal	Kommunikasjonskanalen som brukes. Dette kan endres når du starter fjernkontrollen igjen.
2	Signalstyrke	Desto flere søyler > jo bedre signal Stopp og start fjernkontrollen for å velge en annen kanal hvis signalet er for svakt.
3	Ladestatus til batteriet i fjernkontrollen	Desto flere søyler > jo bedre ladenivå. Skift ut batteriet bare når de røde søylene vises (see 5.6 Skifte ut og lade batteriet i fjernkontrollen)
4	Spenning	Fjernkontrollens batterispenning.
5	Støttebenvinkel – foran til venstre	Vinkelen mellom støttebenet og kranens midtlinje.
6	Løftekapasitet – foran	Den tillatte løftekapasiteten i prosent. Denne verdien bestemmes av: <ul style="list-style-type: none"> • støttebenas vinkler • den faktiske rekkevidderadiusen • Verdi som gis av lasttabellen (see Vedlegg)

Nr.	Funksjon	Forklaring
7	Støttebenvinkel – foran til høyre	Vinkelen mellom støttebenet og kranens midtlinje.
8	Støtteben er riktig satt opp	En grønn sirkel viser at støttebenet er riktig belastet.
9	Løftekapasitet – til høyre	Den tillatte løftekapasiteten i prosent. Denne verdien bestemmes av: <ul style="list-style-type: none"> • støttebenas vinkler • den faktiske rekkevidderadiusen • Verdi som gis av lasttabellen (see Vedlegg)
10	Belteføringen er kjørt ut	En grønn sirkel viser at en belteføring er kjørt fullstendig ut
11	Støttebenvinkel – bak til høyre	Vinkelen mellom støttebenet og kranens midtlinje.
12	Løftekapasitet – bak	Den tillatte løftekapasiteten i prosent. Denne verdien bestemmes av: <ul style="list-style-type: none"> • støttebenas vinkler • den faktiske rekkevidderadiusen • Verdi som gis av lasttabellen (see Vedlegg)
13	Støttebenvinkel – bak til venstre	Vinkelen mellom støttebenet og kranens midtlinje.
14	Løftekapasitet – til venstre	Den tillatte løftekapasiteten i prosent. Denne verdien bestemmes av: <ul style="list-style-type: none"> • støttebenas vinkler • den faktiske rekkevidderadiusen • Verdi som gis av lasttabellen (see Vedlegg)
15	Digitalt boblenivå	Den grønne sirkelen angir at kranen står horisontalt. Antall grader viser hellingen til kranen. Bruk vateret på kranen til å fastslå i hvilken retning kranen heller.

5.4.2 Plukkemodus

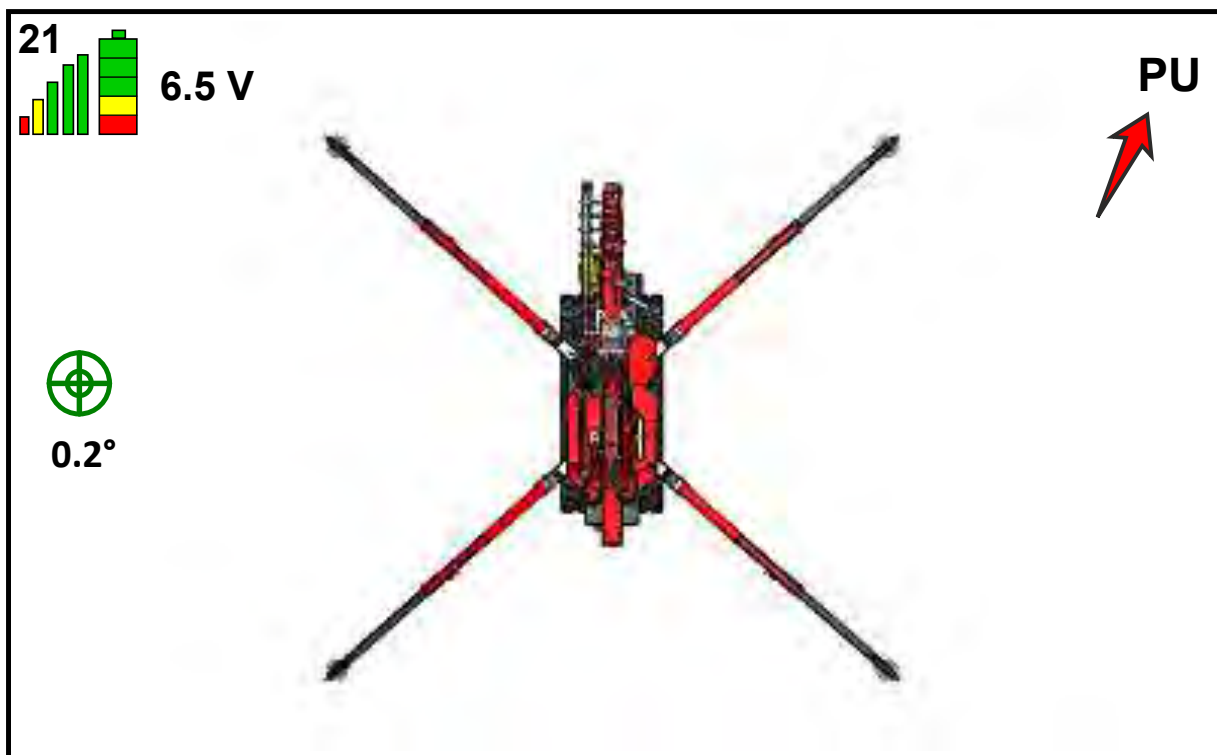
Med kranen i plukkemodus vises bokstavene PU i det øverste hjørnet til høyre på skjermen.



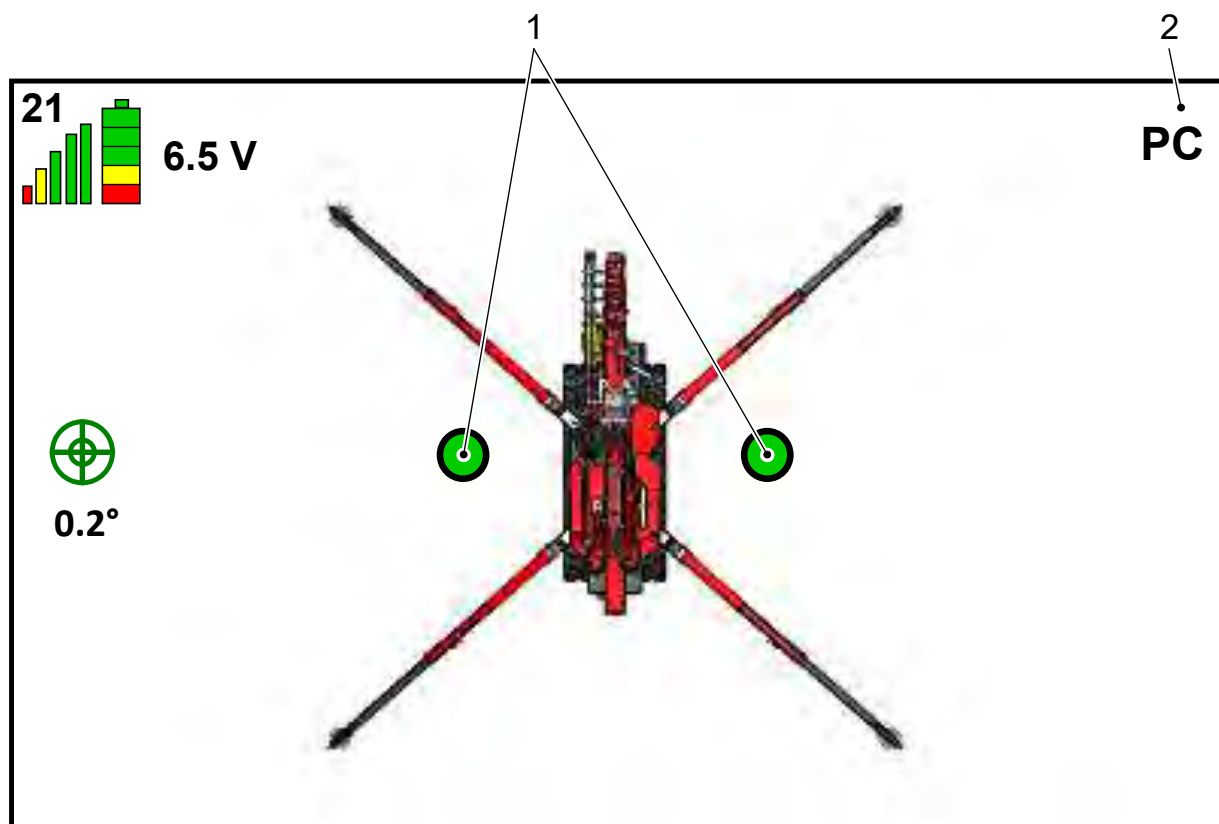
Merk!

Dersom det ikke er installert tilbehør eller løfteredskaper, er kranen i plukkemodus.

Når kranen er plukkemodus, kan den ikke løfte eller registrere en last.



5.4.3 Kjøring med last-modus



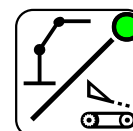
Nr.	Funksjon	Forklaring
1	Belteføringen er kjørt helt ut.	En grønn sirkel viser at belteføringen er kjørt fullstendig ut.
2	Indikator for kjøring med last-modus.	Informerer operatøren om at kranen er i Kjøring med last-modus.

Støttebena er ikke satt opp i Kjøring med last-modus.

5.4.4 Mens overdelen kontrolleres

Dersom LED-en i knappen er PÅ, styrer spakene kranens overdel.

Skjermen som vises, har informasjon om

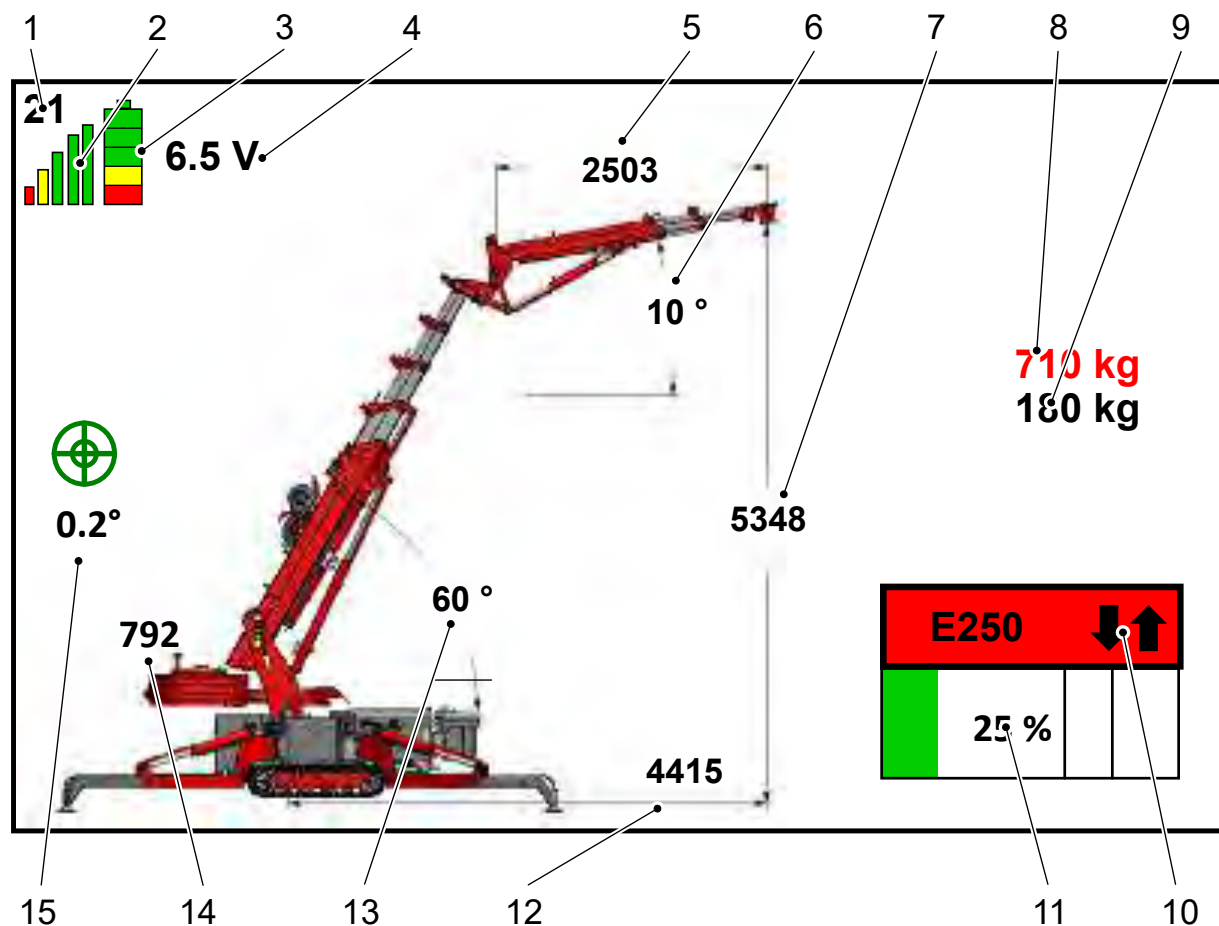


- bommen
- utliggeren
- motvekten






**Merk!**

Du vil se en annen skjerm når du bruker en annen krankonfigurasjon.

- Hvis du ikke har installert en utligger: Utliggeren, utliggerforlengelsen og utliggervinkelen vises ikke.
- Hvis motvekten ikke er installert: Motvekten og motvektposisjonen vises ikke.

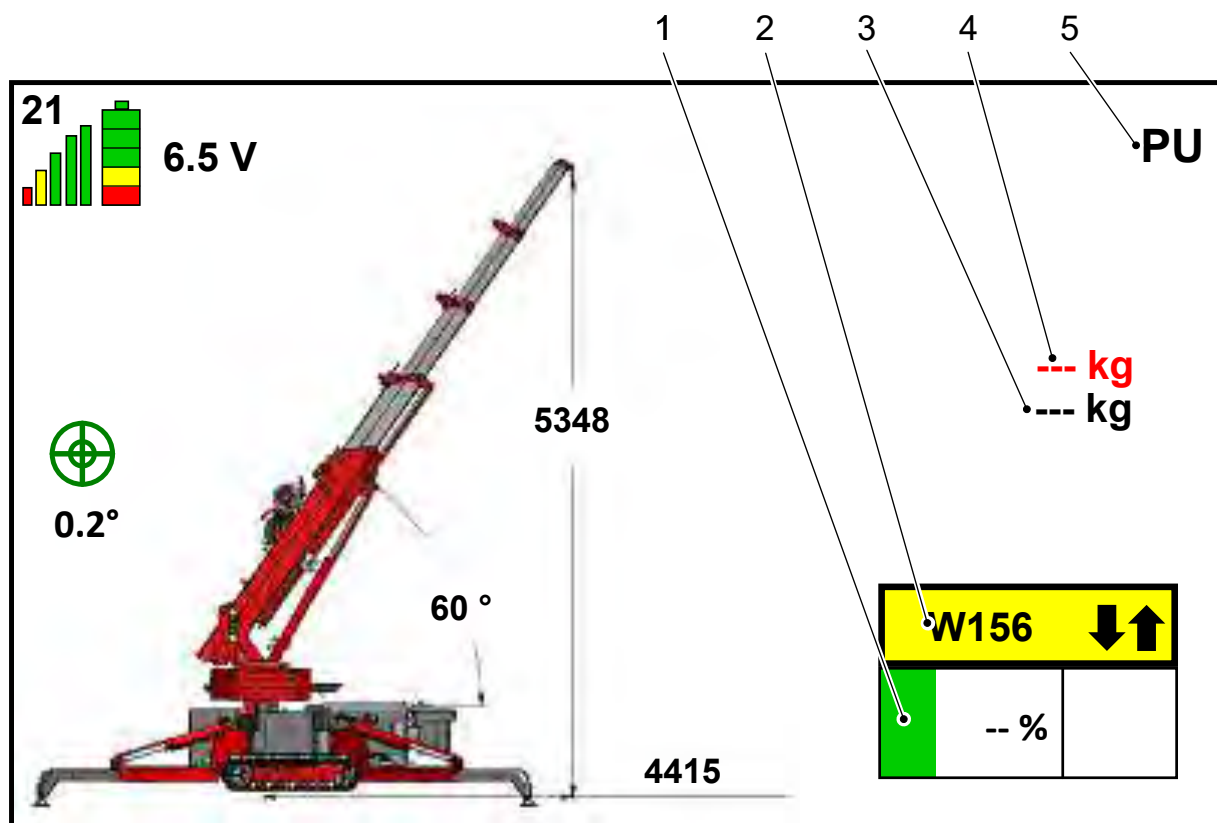


Nr.	Funksjon	Forklaring
1	Kanal	Kommunikasjonskanalen som brukes. Dette kan endres når du starter fjernkontrollen igjen.
2	Signalstyrke	Desto flere søyler > jo bedre signal Stopp og start fjernkontrollen for å velge en annen kanal hvis signalet er for svakt.
3	Ladestatus til batteriet i fjernkontrollen	Desto flere søyler > jo bedre ladenivå. Skift ut batteriet bare når de røde søylene vises (see 5.6 Skifte ut og lade batteriet i fjernkontrollen)
4	Spenning	Fjernkontrollens batterispenning.

Nr.	Funksjon	Forklaring									
5	Utliggerens rekkevidde	Lengden på utliggeren.  Merk! Vises bare dersom utliggeren er installert.									
6	Utliggervinkel	Vinkelen mellom utliggeren og horisontalt.  Merk! Vises bare dersom utliggeren er installert.									
7	Løftehøyde	Total høyde på kroken over nederste punkt på belteføringene.									
8	Maksimal last	Maksimal last som kranen kan løfte med gjeldende rekkevidde og vinkel.									
9	Lastvekt	Den faktiske vekten som henger fra løfttekroken.									
10	Feil og advarsler	Alle feil og advarsler vises her. En feil har rød bakgrunn, en advarsel har gul bakgrunn.  Forsiktig Kranen vil ikke fortsette med en feil; du må flytte kranen tilbake i sikkerhet før du kan fortsette.  Merk! Bruk piltastene OPP/NED på styringen for å bla i meldingene. Bruk piltastene OPP/NED på styringen for mer informasjon									
11	Lastprosent	(gjeldende last / maksimal last) x 100 % <table border="1" data-bbox="606 1310 1436 1635"> <tbody> <tr> <td>Grønn</td> <td>0–90 %</td> <td>Sikker arbeidslast.</td> </tr> <tr> <td>Gul</td> <td>90–100 %</td> <td>Sikker arbeidslast. Kranens hastighet reduseres.</td> </tr> <tr> <td>Rød</td> <td>Over 100 %</td> <td>Lasten overskrider kranens sikre arbeidslast. Ikke fortsett å jobbe. Du må flytte kranen tilbake i sikkerhet umiddelbart.</td> </tr> </tbody> </table>	Grønn	0–90 %	Sikker arbeidslast.	Gul	90–100 %	Sikker arbeidslast. Kranens hastighet reduseres.	Rød	Over 100 %	Lasten overskrider kranens sikre arbeidslast. Ikke fortsett å jobbe. Du må flytte kranen tilbake i sikkerhet umiddelbart.
Grønn	0–90 %	Sikker arbeidslast.									
Gul	90–100 %	Sikker arbeidslast. Kranens hastighet reduseres.									
Rød	Over 100 %	Lasten overskrider kranens sikre arbeidslast. Ikke fortsett å jobbe. Du må flytte kranen tilbake i sikkerhet umiddelbart.									
12	Rekkevidderadius	Den horisontale avstanden fra midten av svingkranen og tuppen av utliggeren.									
13	Bomvinkel	Vinkelen mellom bommen og horisontalt.									
14	Motvektposisjon	Den utkjørte posisjonen til motvekten i mm.  Merk! Vises bare dersom motvekten er installert.									

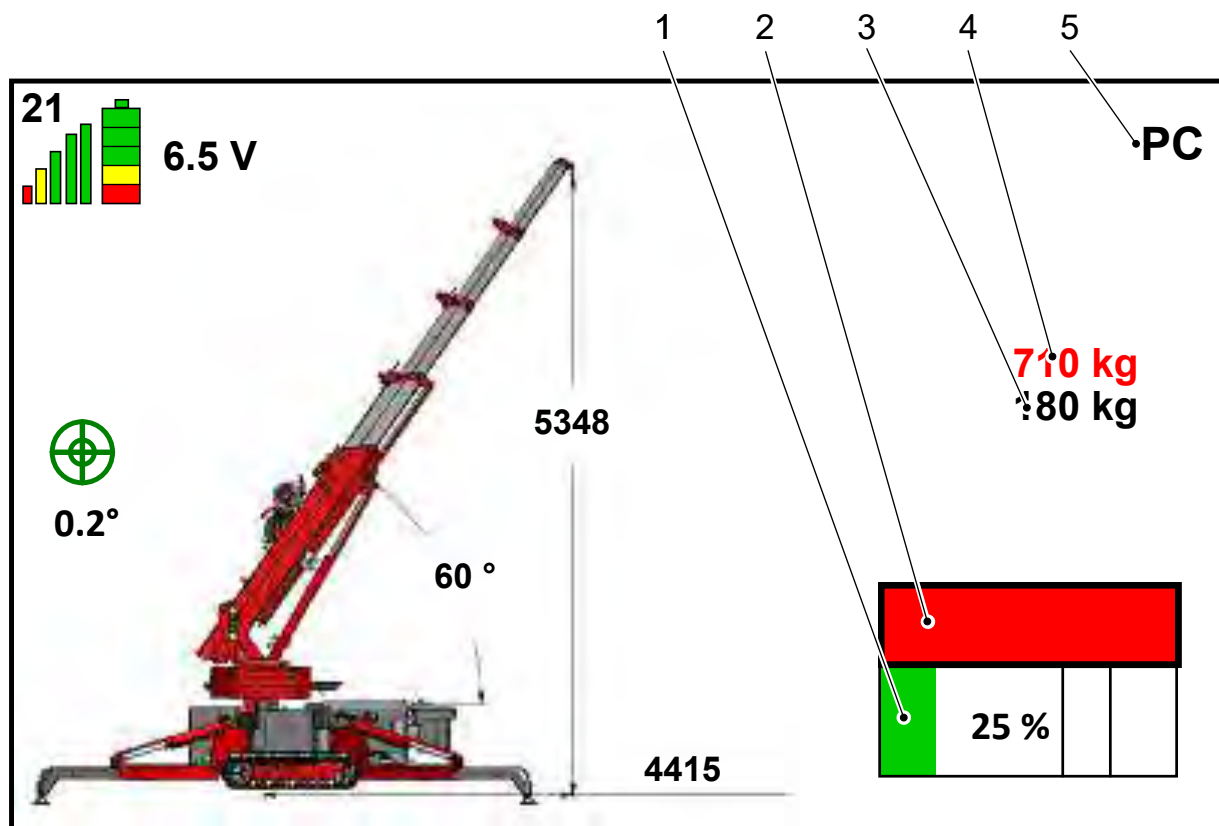
Nr.	Funksjon	Forklaring
15	Digitalt boblenivå	Den grønne sirkelen angir at kranen står horisontalt. Antall grader viser hellingen til kranen. Bruk vateret på kranen til å fastslå i hvilken retning kranen heller.

5.4.5 Plukkemodus





Nr.	Funksjon	Forklaring
1	Lastprosent	Streker – lasten er ikke registrert i plukkemodus.
2	Advarsel W156	Intet løfteredskap er satt på.
3	Lastvekt	Streker – vekt er ikke registrert i plukkemodus.
4	Maksimal last	Streker – maksimal last er ikke registrert i plukkemodus.
5	Indikator for plukkemodus.	Informerer operatøren om at kranen er i plukkemodus.

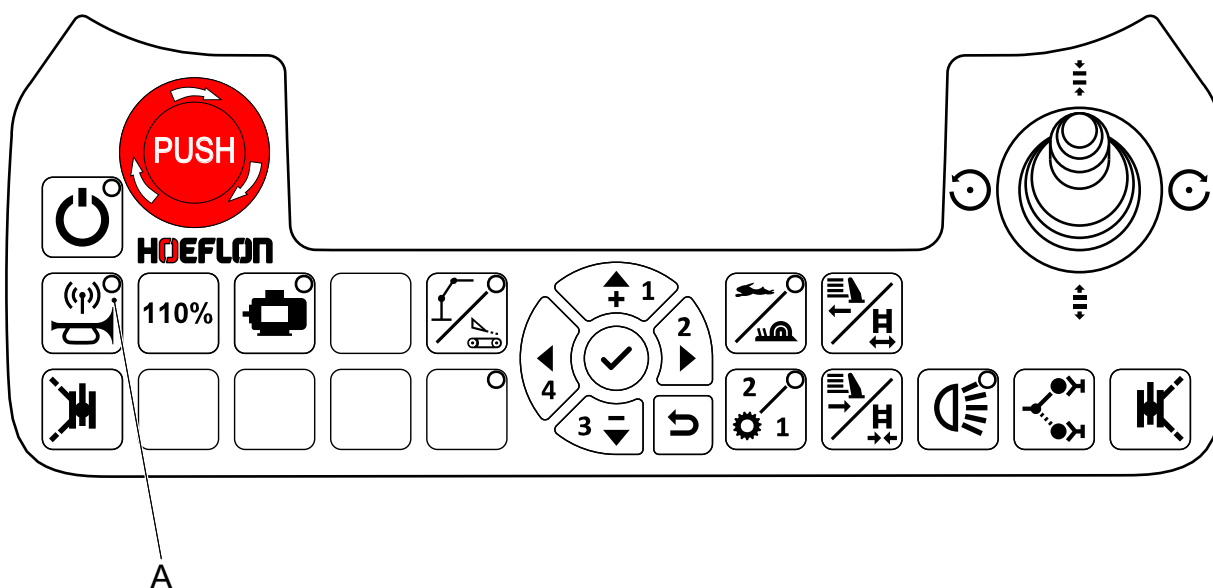
5.4.6 Kjøring med last-modus



Nr.	Funksjon	Forklaring									
1	Lastprosent	(gjeldende last / maksimal last) x 100 % <table border="1"> <tr> <td>Grønn</td> <td>0–100 %</td> <td>Sikker arbeidslast</td> </tr> <tr> <td>Gul</td> <td>100–110 %</td> <td>Du har midlertidig økt RCL. Ikke fortsett å jobbe. Du må flytte kranen tilbake i sikkerhet umiddelbart.</td> </tr> <tr> <td>Rød</td> <td>Over 110 %</td> <td>Lasten overskrider kranens sikre arbeidslast. Du må flytte kranen tilbake i sikkerhet umiddelbart.</td> </tr> </table>	Grønn	0–100 %	Sikker arbeidslast	Gul	100–110 %	Du har midlertidig økt RCL. Ikke fortsett å jobbe. Du må flytte kranen tilbake i sikkerhet umiddelbart.	Rød	Over 110 %	Lasten overskrider kranens sikre arbeidslast. Du må flytte kranen tilbake i sikkerhet umiddelbart.
Grønn	0–100 %	Sikker arbeidslast									
Gul	100–110 %	Du har midlertidig økt RCL. Ikke fortsett å jobbe. Du må flytte kranen tilbake i sikkerhet umiddelbart.									
Rød	Over 110 %	Lasten overskrider kranens sikre arbeidslast. Du må flytte kranen tilbake i sikkerhet umiddelbart.									

Nr.	Funksjon	Forklaring
2	Feil og advarsler	<p>Alle feil og advarsler vises her. En feil har rød bakgrunn, en advarsel har gul bakgrunn.</p> <p> Forsiktig Kranen vil ikke fortsette med en feil; du må flytte kranen tilbake i sikkerhet før du kan fortsette.</p> <p> Merk! Bruk piltastene OPP/NED på styringen for å bla i meldingene. Bruk piltastene OPP/NED på styringen for mer informasjon</p>
3	Maksimal last	Maksimal last som kranen kan løfte med gjeldende rekkevidde og vinkel.
4	Lastvekt	Den faktiske vekten som henger fra løftekroken.
5	Indikator for kjøring med last-modus.	Informerer operatøren om at kranen er i Kjøring med last-modus.

5.5 Koble sammen med kranen



1. Start kranen og fjernkontrollen.
2. Kontroller at LED-en i knappen A er AV.



Merk!

Fjernkontrollen er allerede koblet til en kran dersom LED-en er PÅ.

3. Trykk **Koble til**-knappen (A).
4. Se om LED-en i knappen blinker.
 - Hvis LED-en blinker, forsøker RC6 å koble seg til kranen.
 - Hvis LED-en ikke blinker, da er det et problem med RC6.
 - Når lyset er PÅ, er RC6 koblet til kranen.
 - Hvis LED-en slukkes, kan RC6 ikke koble til.

5.5.1 LED-en blinker ikke

Det er et problem med RC6.

1. Kontroller at alle spakene er midtposisjonen.
2. Kalibrer RC6 dersom alle spakene er i midtposisjonen (see 5.3.2 Kalibrering)
3. Foreta en inspeksjon av **Koble til**-knappen (A).
4. Forhør deg med Hoeflon-forhandleren dersom du fortsatt ikke kan koble deg til.

5.5.2 LED-en slutter å blinke og slås AV

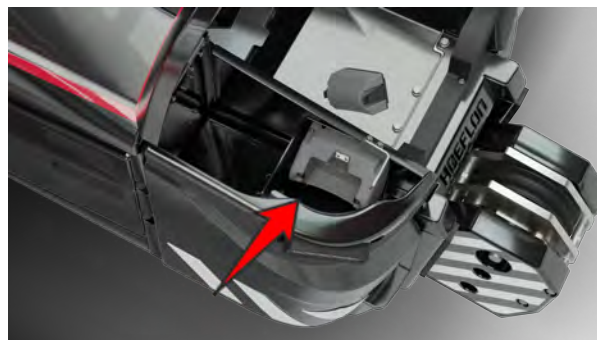
Det er et problem med kompaktkranen. Snakk med din Hoeflon-forhandler. Ikke fortsett å jobbe.

5.6 Skifte ut og lade batteriet i fjernkontrollen

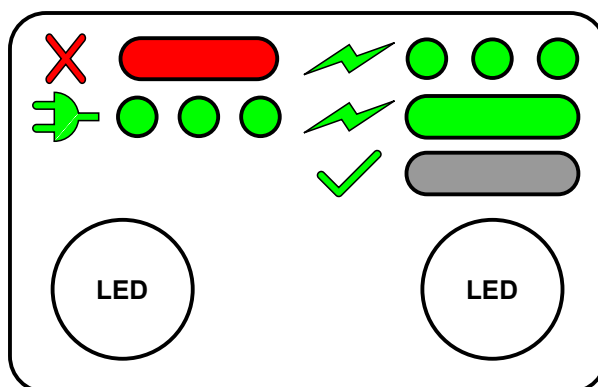
1. Skyv inn de to klipsene (1) på fjernkontrollen ved siden av batteriet (2).
2. Fjern det utladde batteriet (2) fra fjernkontrollen.
3. Skyv det ladde batteriet på plass.
 - Klipsene låses i posisjon, lytt etter "klikket"



4. Sett det utladde batteriet (2) i batteriladeren.
 - Batteriet lades bare når hovedbryteren er i posisjon **1**.
 - Batteriladeren er i det fremre rommet til høyre.
5. Start fjernkontrollen og opprett kontakt med kranen igjen.



Batteriladeren har et display som gir informasjon om batteriladeren og batteriet.



Venstre LED		Høyre LED	
Laderstatus og feil		Batteristatus	
Blinker kort grønt hvert 5. sekund	24 V tilkoblet	LED av	Batteri fulladet eller Batteri ikke tilkoblet
Kontinuerlig rødt	Feil	LED lyser grønt	Batterilading 1 A
		LED blinker grønt	Lading 0,3 A
		LED lyser rødt	Feil i batteriet

6.

Pleie av batteripakken

6.1 Innledning

Batteripakken eller laderen må ikke åpnes eller demonteres.

Bruk en kabel med et minimum tverrsnitt på 2,5 mm² og en maksimal lengde på 25 m for å lade kranen.

Lad batteripakken til slutt hver dag. Dette holder batteriet i god stand.

Kontroller at nødstoppeknappen er UTE.



Forsiktig

Bruk aldri nødstoppeknappen til å stoppe kranen under normal drift.

BARE bruk nødstoppeknappen i nødstilfeller.

Tilbakestill nødstoppeknappen når det er sikkert å gjøre det.

Når kranens nøkkelbryter er OFF, lades normalt batteripakken.

Hvis kranens nøkkelbryter er PÅ:

- Mesteparten av ladingen går til driften av kranen.
- Batteripakken vil fortsette å lade.
- Lavere ladeeffektivitet.
- Lengre ladetid.

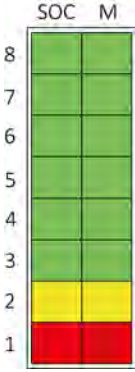
Sørg for at batteriet fullades en gang i uken. Dette maksimerer batteriytelsen.

6.2 Ladeindikator

C30e-kompaktkranen har en ladeindikator som viser ladestatusen (SOC) og lademodusen (M) til batteripakken. Indikatoren er foran til venstre på tilbehørsbraketten.

Ladeindikatoren er PÅ når laderen er tilkoblet og / eller kompaktkranen er PÅ.

Ladestatusen vises på den venstre LED-søylen. Lademodusen vises på den høyre LED-søylen.

	<p>De følgende LED-ene tennes for å angi følgende ladestatus (SOC):</p> <p>LED 8: 88 %</p> <p>LED 7: 76 %</p> <p>LED 6: 65 %</p> <p>LED 5: 53 %</p> <p>LED 4: 42 %</p> <p>LED 3: 30 %</p> <p>LED 2: 19 %</p> <p>LED 1: 7 %</p>
---	--

Den følgende tabellen viser de ulike modusene:

lademodusindikator	lademodus
Høyre søle i ladeindikatoren fylles hvert 4. sekund (raskt)	Hurtiglading (>2 A)
Høyre søle i ladeindikatoren fylles hvert 16. sekund (sakte)	Symmetrisk lading: Spenningen i cellene i batteripakken utjevnes. Dette forlenger levetiden til batteripakken og øker kapasiteten.
Alle LED-segmentene i begge søylene er på hele tiden.	Ladeprosessen er fullført.

6.3 Skifte batteripakke

1. Still bryteren i sikringsskapet til posisjon **0**.
2. Bruk ladekabelen fra den toppskuffen foran til høyre på kompaktkranen.
3. Kontroller at ladekabelstøpslene er rene og tørre.
4. Koble støpselet til ladekontakten på understellet.
5. Koble støpselet til strømmettet.
 - Ladingen starter automatisk.
6. Under lading fylles ladeindikatoren.
 - Når ladestatusen er over 88 %, er alle LED-ene tent i SOC-kolonnen.
 - Når batteriet er fulladet, lyser alle lademodus-LED-ene hele tiden.
7. Koble ladekabelen fra kranen og strømmettet.
8. Legg ladekabelen tilbake til oppbevaring i skuffen i C30e-kompaktkranen.



7.

Installasjon

7.1 Daglig inspeksjon (inspeksjon før bruk)

1. Kontroller at kompaktkranen er i transportposisjon:
 - støttebena er OPPE
 - utliggeren er trukket tilbake og er under bommen
 - bommen er nede
 - motvekten er trukket inn
2. Kontroller at kompaktkranen er AV.
3. Trekk ut nøkkelen.
4. Utfør en visuell inspeksjon av kranen. Sørg for at:
 - det er ingen oljelekkasjer
 - det er nok olje i hydraulikkoljetanken, fyll den om nødvendig, (see 9.5.3 Fylle oljetanken)
 - det ikke finnes løse forbindelser
 - det ikke er skade
 - alle beskyttelseshetter og -deksler er på plass og installert riktig
 - alle mutre og bolter er på plass og godt festet
 - alle stifter er på plass og installert riktig
 - alle løse deler er riktig sikret
5. Foreta en visuell kontroll av strammingen og tilstanden til belteføringene (see 9.9.1 Inspeksjon av strammingen)
 - Dersom strammingen ikke er riktig, stram eller løsne belteføringen (see 9.9.3 Stramme en belteføring) eller (see 9.9.2 Løsne en belteføring)
 - Snakk med din Hoeflon-forhandler dersom en belteføring er ødelagt. Ikke fortsett å jobbe.
6. Start kranen (see 7.2.1 Starte kranen).

7. Sørg for at:

- lysene til sensorene for bommen og utliggeren går PÅ og AV når du trekker bommen og utliggeren inn og ut
- at spakene går automatisk tilbake til midtposisjonen
- de manuelle støttebenkontrollene låses automatisk
- nødstopknappen fungerer riktig
- alle roterende og bevegelige deler er uten slitasje eller skade
- kjedene er ikke slitte eller skadde
- løftkabelen, kroken og andre løfteredskaper ikke er slitte eller skadde

8. Snakk med din Hoeflon-forhandler hvis du skulle oppdage

- skader
- lekkasjer
- slitte deler
- ødelagte deler

7.2 Starte og stoppe kranen

7.2.1 Starte kranen

1. Sørg for at:

- alle nødstopknapper er trukket ut
- ladekabelen er fjernet
- alle spakene på fjernkontrollen er i midtposisjonen Hvis én eller flere spaker ikke er i midtposisjonen, kan ikke fjernkontrollen kommunisere med kranen.

2. Bruk nøkkelen til å starte kompaktkranen.

3. Start fjernkontrollen med knappen **On/off**.4. Aktiver fjernkontrollen og kranen med knappen **Par fjernkontrollen og kranen**.

7.2.2 Stanse kranen



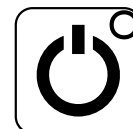
Forsiktig

Bruk aldri nødstoppknappen til å stoppe kranen under normal drift.

BARE bruk nødstoppknappen i nødstilfeller.

Tilbakestill nødstoppknappen når det er sikkert å gjøre det.

1. Stopp fjernkontrollen.
 - Bruk på/av-knappen på fjernkontrollen.
2. Stopp kranen.
 - Vri nøkkelen i posisjon **0**.
3. Koble kranen til strømmettet hvis det er nødvendig å lade batteriene.



7.3 Stille inn bredden til belteføringen



Forsiktig

Bruk alltid maksimal beltebredde når du flytter kranen.

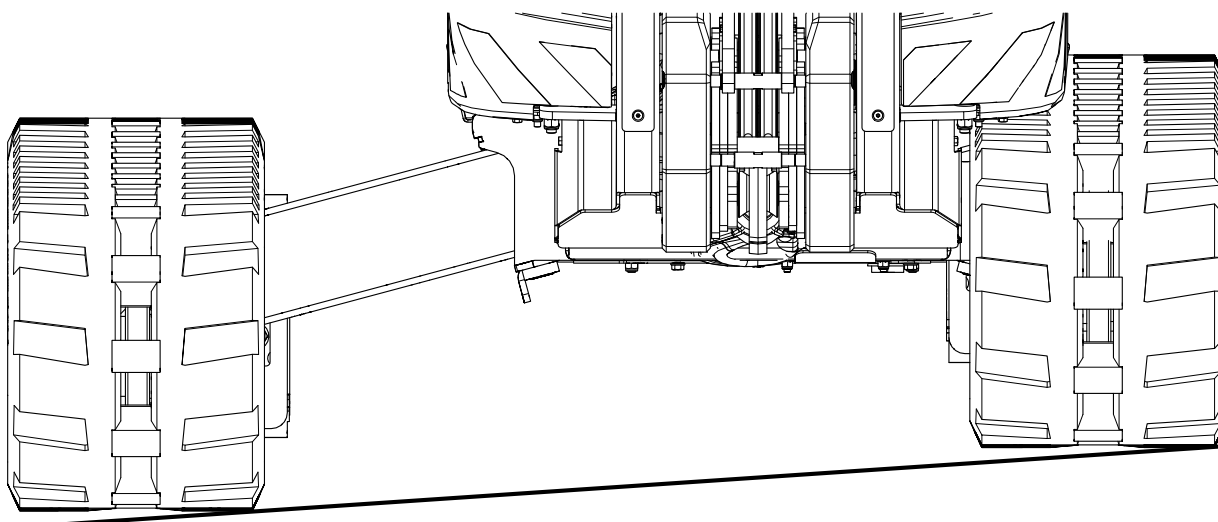
Trekk inn beltene bare dersom det virkelig er nødvendig.



Merk!

Du kan stille inn beltebredden når kranen står stille eller er i bevegelse.

Det anbefales, men det er ikke nødvendig, å løfte kranen på utliggerne først.

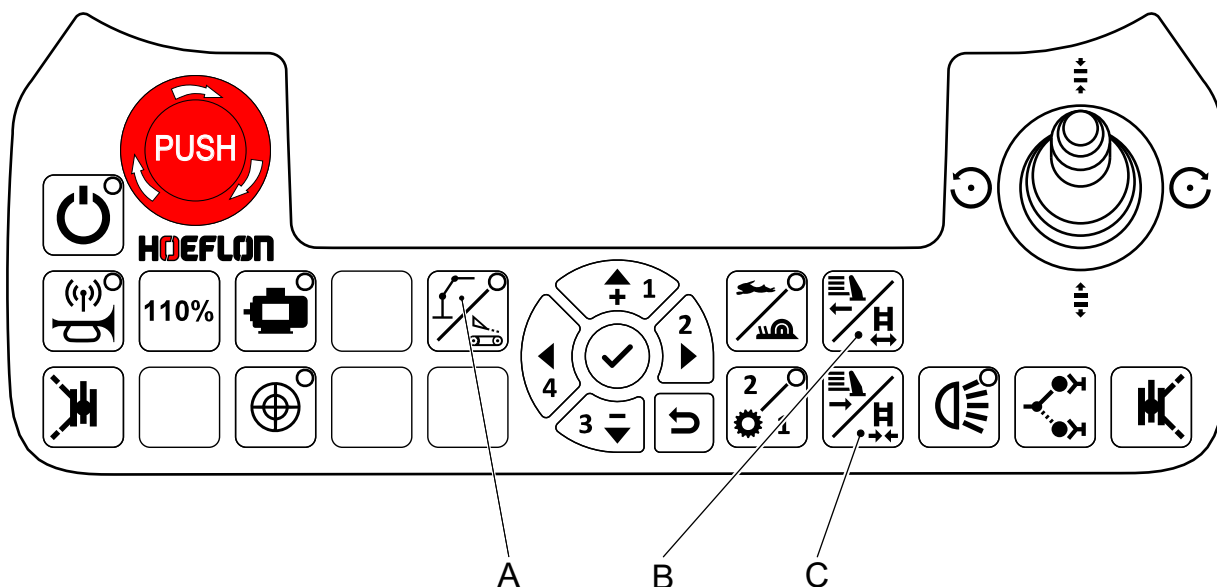


**Merk!**

Dersom bakken på den ene siden av kranen er høyere enn bakken på den andre siden:

- Still inn belteføringen på den høye siden nærmere kranen.
- Still inn belteføringen på den lave siden lengre bort fra kranen.

Still inn *Belteføringstatus* på fjernkontrollen først (see 7.3.1 Innstilling av belteføringstatus)



1. Kontroller at den grønne LED-en i knappen **A** er AV.
2. Trykk på knappen **B Kjør ut belteføringene/motvekten** på fjernkontrollen for kjøre inn belteføringene.
3. Trykk på knappen **C Kjør inn belteføringene/motvekten** på fjernkontrollen for kjøre belteføringene ut.

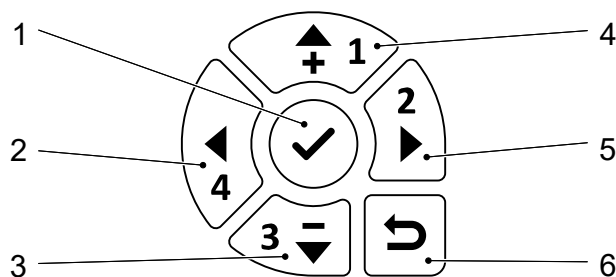
7.3.1 Innstilling av belteføringstatus

Sett belteføringstatusen slik at du kan:

- kjøre ut begge belteføringene samtidig (*Begge aktiverte*)

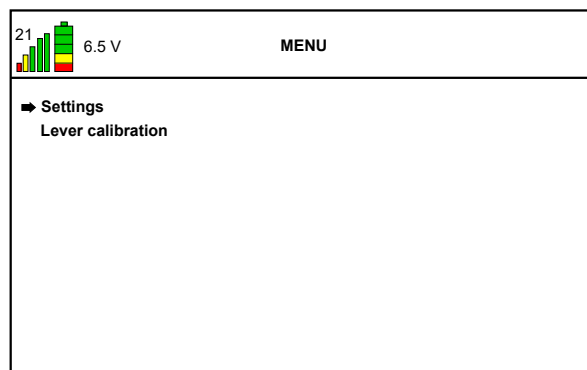
eller

- kjøre ut venstre eller høyre belteføring separat (*Venstre aktivert* eller *Høyre aktivert*).



- | | |
|------------------------|--------------------------------|
| 1. Bekreft / åpne meny | 4. Opp |
| 2. Venstre | 5. Høyre |
| 3. Ned | 6. Gå tilbake til forrige meny |

1. Start fjernkontrollen.
2. Trykk **Bekreft**-knappen (1) for å åpne *Fjernkontrollmenyen*.
3. Kontroller at pilen i visningen peker mot *Innstillinger*.
 - Trykk **Pil opp** eller **Pil ned** for å flytte pilen på skjermen til den peker mot *Innstillinger*.
4. Trykk **Bekreft**-knappen (1) for å åpne *Innstillingermenyen*.



5. Trykk på knappen **Pil ned** (3) for å flytte pilen på skjermen til den peker på *Belteføringsstatus*. *Begge aktiverte*.
6. Trykk **Høyre pil** (5).
 - Funksjonstilordningen veksler mellom "Begge aktiverte" og "Venstre aktivert" og "Høyre aktivert".
7. Velg belteføringsstatusen du ønsker.
8. Trykk **Tilbake**-knappen (6) to ganger for å gå tilbake til startskjermen.

7.4 Flytte kranen

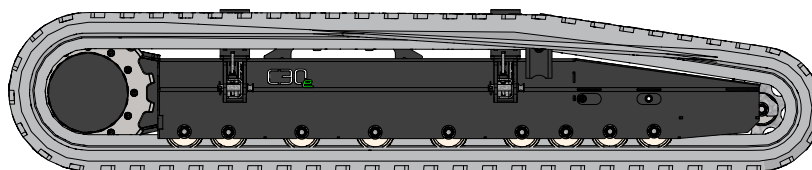
7.4.1 Bruk av kontrollene



Forsiktig

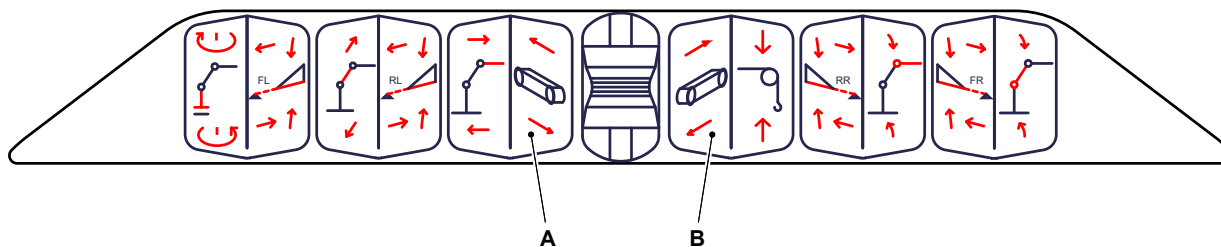
Bruk alltid maksimal beltebredde når du flytter kranen.

Trekk inn beltene bare dersom det virkelig er nødvendig.

**Merk!**

Skråningen er rett foran.

1. Start kranen (see 7.2.1 Starte kranen).
2. Koble til fjernkontrollen (see 5.5 Koble sammen med kranen)
3. Sørg for at:
 - kranen er foldet inn
 - motvekten er trukket inn
 - støttebena er OPPE
 - belteføringene er kjørt helt ut
4. Velg "Understellstyring" (see 5.2.5 Bryter for å veksle mellom understell / overdel).



5. Betjen spakene A og B forover eller bakover på fjernkontrollen samtidig for å kjøre på rett linje.
6. Bruk en av de to spakene for å endre retning.
7. Slipp spakene for å stoppe kranen.
 - Spakene går automatisk tilbake til midtposisjonen.

7.4.2 Maksimale helningsvinkler under flytting av kranen

Kjøreretning	Maksimal helningsvinkel
Forover	15°
Bakover	23°
Sideveis – belteføringene trukket inn	15°
Sideveis – belteføringene kjørt ut	23°

**Merk!**

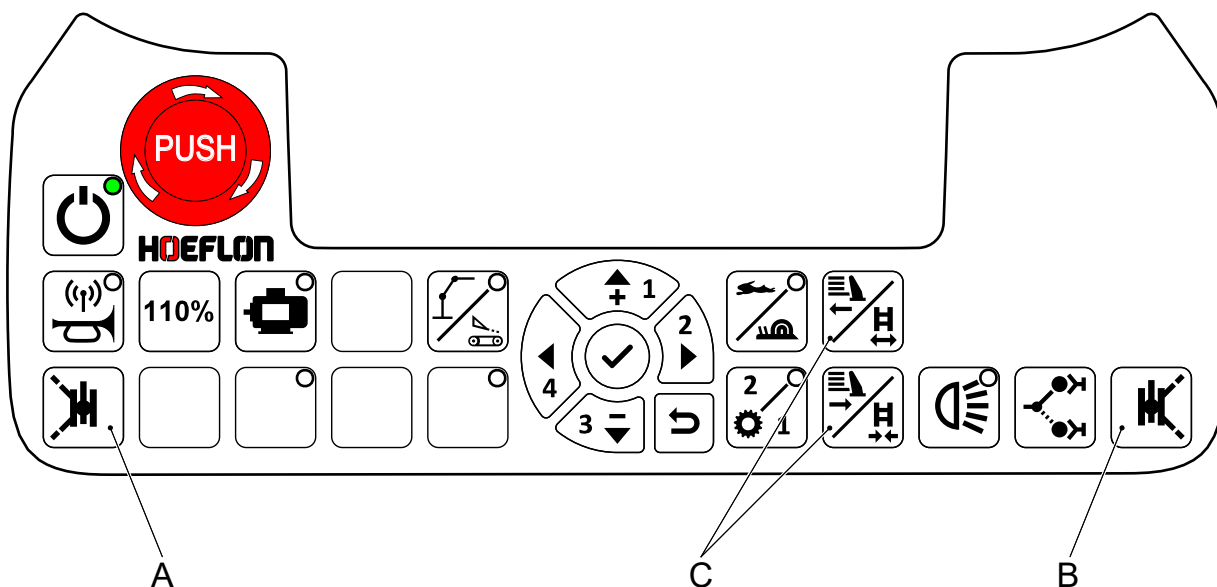
Når du flytter kompaktkranen i en bakke (f.eks. opp lasteramper oppå et transportkjøretøy), kjør ut støttebena på den LAVERE siden for å forhindre at kranen tipper (see 7.3 Stille inn bredden til belteføringen).

7.5 Oppsett av støtteben

7.5.1 Klargjøring

1. Foreta en inspeksjon av underlaget nær kranen. Kontroller at:
 - underlaget er jevnt
 - det ikke finnes løse materialer eller steiner
 - underlaget ikke heller
 - det ikke finnes andre problemer som kan påvirke kranens stabilitet
2. Start kranen (see 7.2.1 Starte kranen)
3. Koble til fjernkontrollen (see 5.5 Koble sammen med kranen)
4. Sørg for at:
 - kranen er foldet inn
 - motvekten er trukket inn
 - støttebena er OPPE
 - Understellet er aktivt (see 5.2.5 Bryter for å veksle mellom understell / overdel).

7.5.2 Slik setter du opp støttebena



1. Løsne støttebenet du ønsker å sette opp.
 - Trykk ned og hold knappen "A" for å løsne de to støttebena på venstre side av kranen.
 - Trykk ned og hold knappen "B" for å løsne de to støttebena på høyre side av kranen.

2. Snu støttebena med hendene til riktig posisjon.

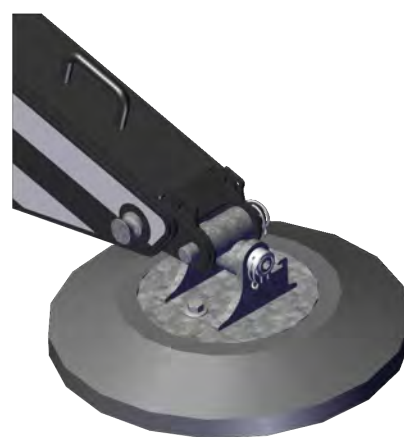
**Merk!**

Snu hvert støtteben til 47° (se på skjermen) om mulig. Dette gir maksimal stabilitet og støtte.

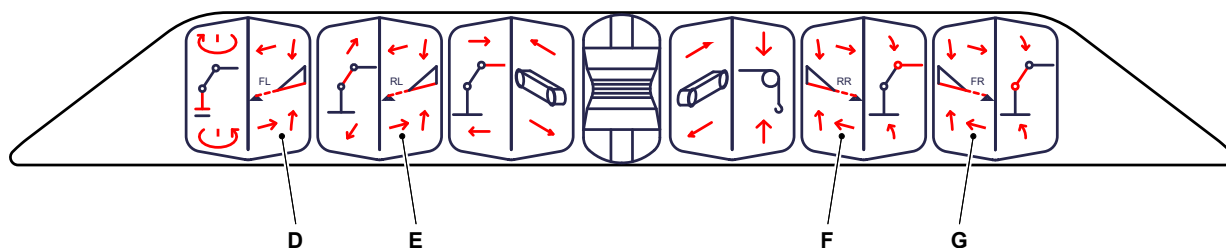
**Fare**

Sett ikke alle støttebena opp på linje med kranen (< 5°). Kranen vil velte svært lett.

3. Slipp knappen (A eller B) for å låse opp støttebenene.
4. Kontroller at hver støttebenvinkel er den samme vinkelen som er vist på fjernkontrollen.



5. Snu foten slik at låseøyet er fritt.
6. Snu foten slik at den er løs.



7. Senk støttebenene med spakene på fjernkontrollen til hvert støtteben er horisontalt (see 5.3 Spaker).
8. Kjør hvert støtteben helt ut. Den hvite stripen må være synlig.
 - Trykk knapp A eller B og bruk spak D, E, F eller G for å kjøre ut et støtteben.
9. Senk hvert støtteben til det er rett ovenfor bakken. Observer støttebenet.
 - Bruk bare spaken for å senke et støtteben.
10. Senk støttebenene helt ned på bakken.
11. Kjør de to støttebena foran til forsiden av kranen er like over bakken.
12. Kjør de to støttebena bak til baksiden av kranen er like over bakken.
13. Kjør ut støttebena uavhengig for å sette kranen horisontalt.
14. Løft ikke kranen høyere opp på støttebena enn nødvendig. Det er tilstrekkelig når belteføringene er løftet opp fra bakken.

**Merk!**

Observer vaterpasset på kranen. Boblen må være i midten av sirkelen.

Det finnes et vaterpass på hver side av chassiset.

15. Kontroller at støttebena hviler helt på bakken når de er stilt inn.

**Forsiktig**

Kontroller at ballasten ikke berører et støtteben når du snur overdelen.

7.6 Bruk av støttebenforlengelser



1. Fjern klipset og låsestiften.
2. Skyv forlengelsen ut til endestoppen.

3. Senk forlengelsen ned.
4. Sett inn låsestiften og klipset.

7.7 Oppsett av motvekten

7.7.1 Klargjøring

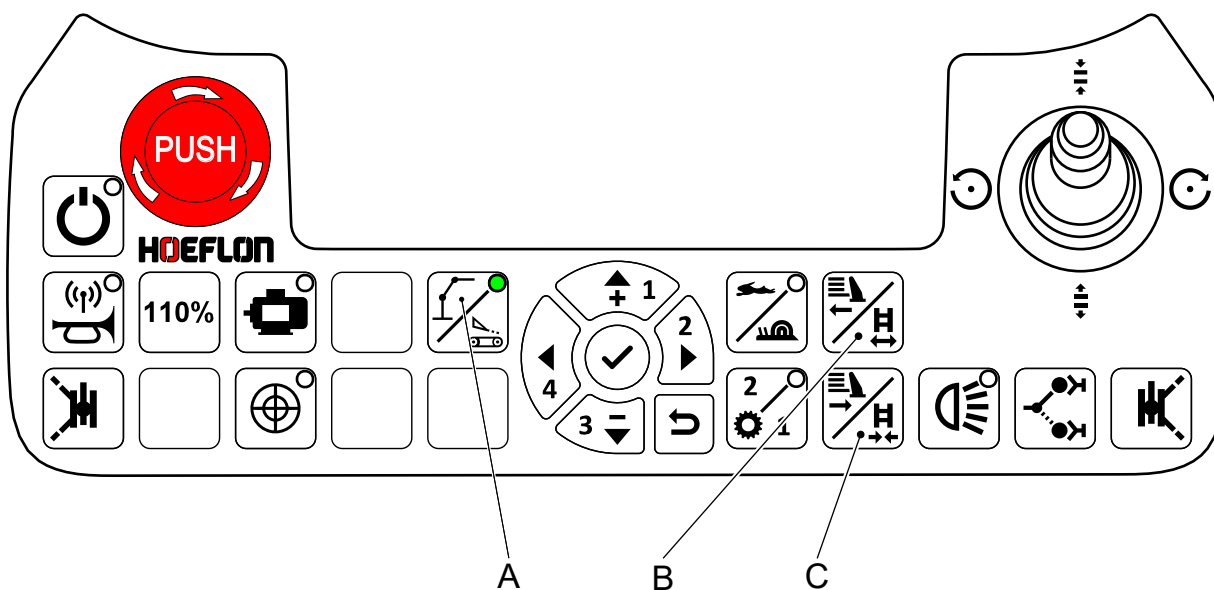
1. Start kranen (see 7.2.1 Starte kranen)
2. Koble til fjernkontrollen (see 5.5 Koble sammen med kranen)
3. Løft kranen på støttebenene (see 7.5.2 Slik setter du opp støttebena).



Forsiktig

Kontroller at motvekten ikke berører støttebena når de er kjørte ut.

7.7.2 Oppsett av motvekten



1. Kontroller at den grønne LED-en i knappen **A** er PÅ.
2. Trykk på knappen **B Kjør ut belteføringene/motvekten** på fjernkontrollen for kjøre motvekten ut.
3. Trykk på knappen **C Trekk inn belteføringene/motvekten** på fjernkontrollen for kjøre motvekten inn.

7.8 Plukkemodus



Merk!

Dersom det ikke er installert tilbehør eller løfteredskaper, er kranen i plukkemodus.

Når kranen er plukkemodus, kan den ikke løfte eller registrere en last.

C30 oppdager tilbehør automatisk. Dette sikrer at maksimal (sikker) løftekapasitet kan brukes med hvert tilbehør.

Hvert tilbehør (inkludert utliggeren) har en RFID-brikke. En sensor er plassert i enden av bommen og i enden av utliggeren.

Plukkemodusen er aktiv hvis kranen ikke har et løfteredskap festet.

For mer informasjon om visningen på fjernkontrollen (see 5.4.5 Plukkemodus)

7.9 Utliggeren

7.9.1 Installasjon av utliggeren

1. Trekk bommen helt inn.
2. Innrett kranen med utliggeren.
3. Hev kranen på støttebena.
4. Juster kranen med støttebena slik at bommen peker mot tilkoblingsplaten på utliggeren.
5. Skyv spaken opp på bombaksiden.
 - Lås spaken ved å skyve den til side.
6. Kontroller at låsestiften er trukket helt tilbake.





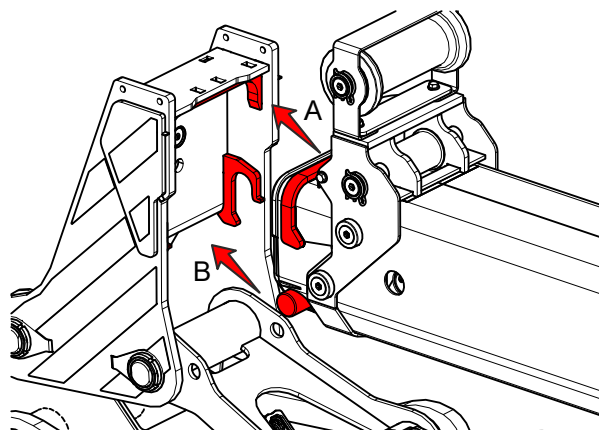
7. Forleng bommen sakte til enden av bommen berører tilkoblingsplaten til utliggeren.

8. Koble til hydraulikkslangene og strømstøpselet.

- Du kan flytte tilkoblingsplaten til utliggeren litt hvis den ikke er helt innrettet i forhold til bommen.

9. Sørg for at:

- listen øverst på bommen går i sporet øverst på utliggeren (A)
- stiftene på siden av bommen går i åpningene på siden av utliggeren (B)



10. Beveg bommen sakte OPP.

- Kontroller at utliggeren ikke faller.
- Kontroller at slangene eller kabelen ikke fanges.

11. Løft utliggeren på bakken.



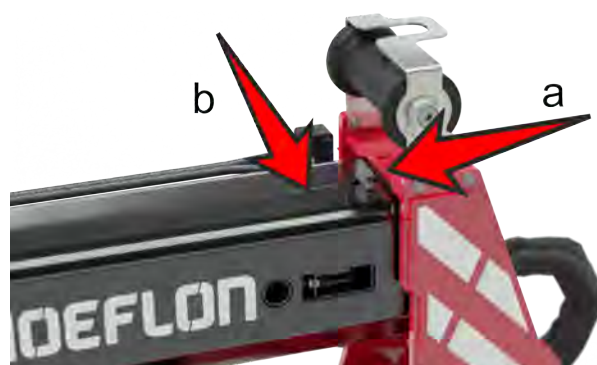
12. Lås opp spaken øverst på bommen og skyv den mot utliggeren.

13. Kontroller at låsestiften går helt inn i utliggeren.

7.9.2 Fjerne utliggeren



1. Sett utliggeren i transportposisjonen.
2. Kjør bommen helt ut.
3. Trekk i utløsningen på bommen bakover (a).
4. Skyv utløsningen til side for å låse den (b).
5. Juster kranen med støttebena slik at utliggeren settes ned på bakken.
6. Juster tilkoblingsplaten til utliggeren slik at bommen kan bevege seg ut av platen.



Merk!

Sett utliggeren på de to støttene.



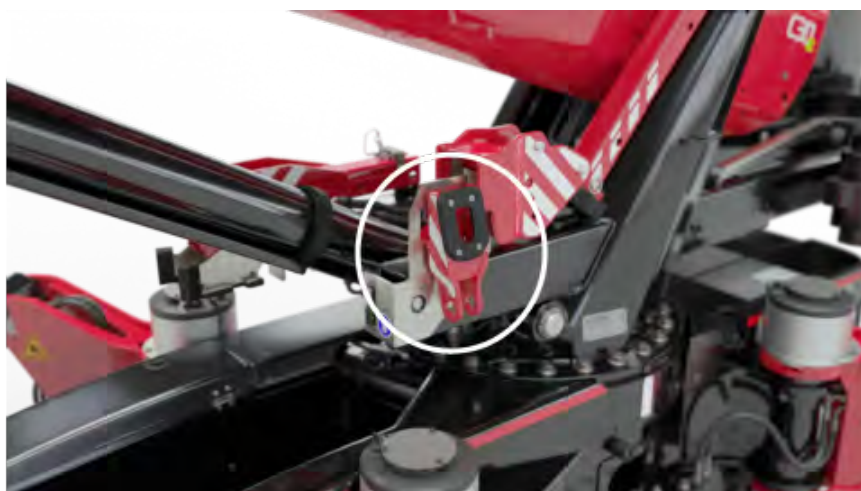
7. Beveg bommen sakte NED.
 - Kontroller at utliggeren ikke faller.
 - Kontroller at slangene eller kablen ikke fanges.
8. Koble fra hydraulikkslangene og strømstøpset.
9. Flytt hydraulikkslangene og strømkablen til en sikker posisjon.



10. Trekk bommen helt inn.

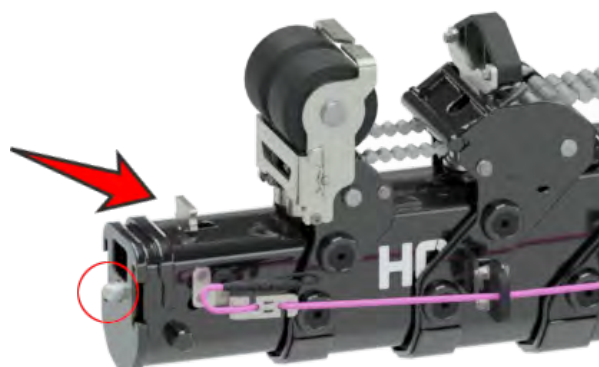
7.10 Sette på et tilbehør

7.10.1 Løfteadapter og krok



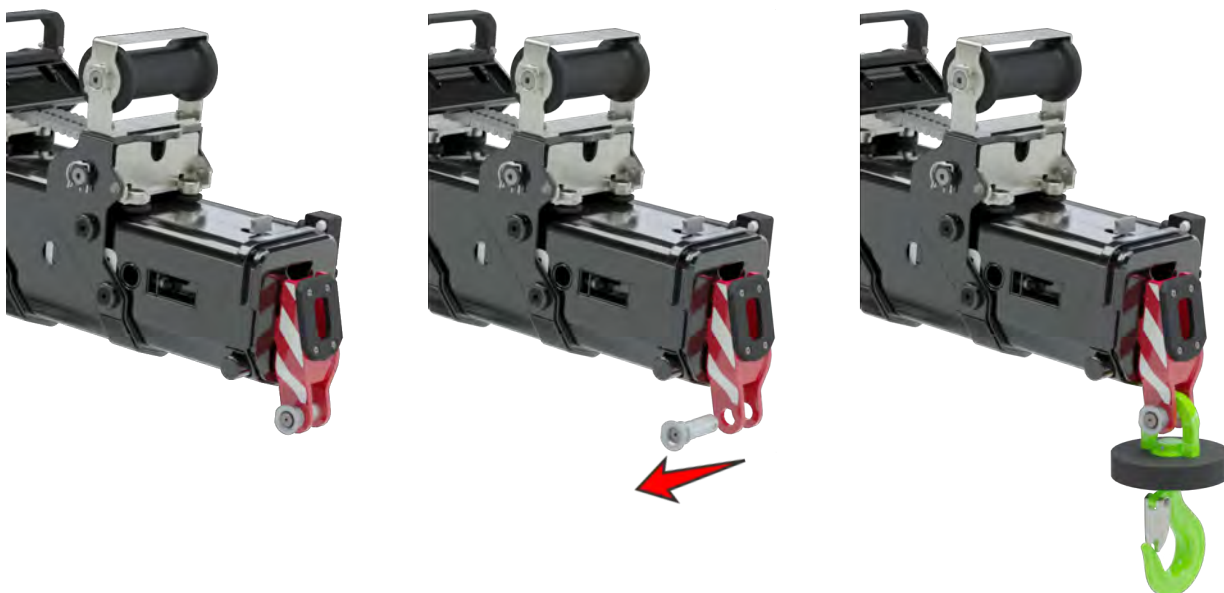
Fest løfteadapteren på bommen eller utliggeren. Fest 10 tonns-kroken på vinkeladapteren.

1. Skyv spaken opp på utliggerbaksiden.
 - Lås spaken ved å skyve den til side.
2. Kontroller at låsestiften er trukket helt tilbake.

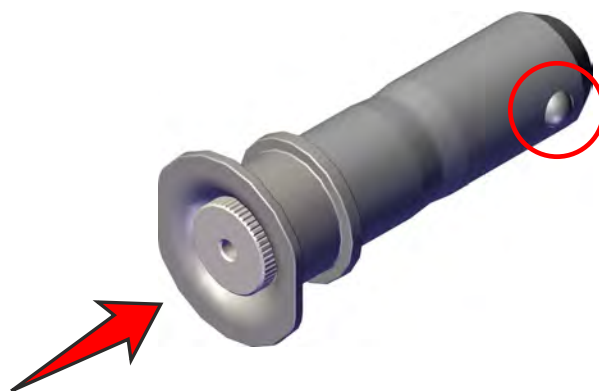




1. Flytt løfteadapteren helt mot utliggeren.
2. Skyv løfteadapteren ned. Sørg for at:
 - krokene på løfteadapteren går i lås
 - låsestiften er i lås i åpningen på løfteadapteren



1. Skyv innerknappen inn i stiften.
2. Stålkulene på den andre enden trekkes inn.



3. Fjern stiften.
4. Sett gummibeskyttelsesringen på kroken om nødvendig.
 - Skyv gummiringen på kroken ovenfra.
5. Sett kroken i adapteren.
6. Skyv stiften gjennom adapteren og kroken.

**Forsiktig**

Kontroller at stiften mellom kroken og adapteren er riktig installert.
Kontroller at stålkulene låses og ikke kan skyves inn.

**Merk!**

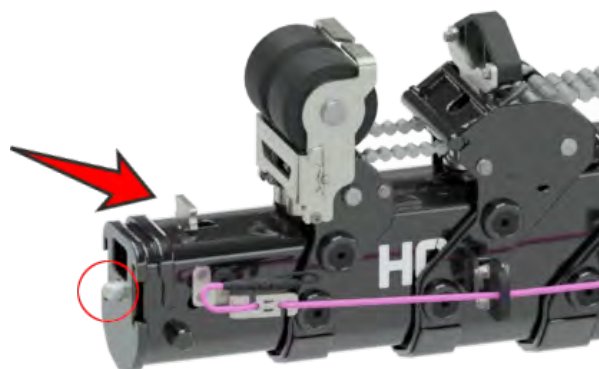
Gummiringen beskytter lasten og kranen under løfting.

7.10.2 Vinkeladapter

**Merk!**

Vinkeladapteren kan bare installeres på en utligger, det går ikke på bommen.

1. Skyv spaken opp på utliggerbaksiden.
 - Lås spaken ved å skyve den til side.
2. Kontroller at låsestiften er trukket helt tilbake.



3. Sett vinkeladapteren helt mot utliggeren.
4. Skyv vinkeladapteren ned. Sørg for at:
 - øynene på siden av utliggeren går helt inn
 - låsestiften er i lås i åpningen på vinkeladapteren

7.10.3 Søkerkrok



Fest søkerkroken på vinkeladapteren.

1. Lås opp og fjern stiftene.
2. Flytt søkerkroken inn i vinkeladapteren.
 - Kontroller at søkerkroken dreies til riktig vinkel.
3. Sett inn stiftene og lås dem.

7.10.4 Vinsjhode



Fest vinsjhodet på vinkeladapteren (ved en vinkel på -30°).

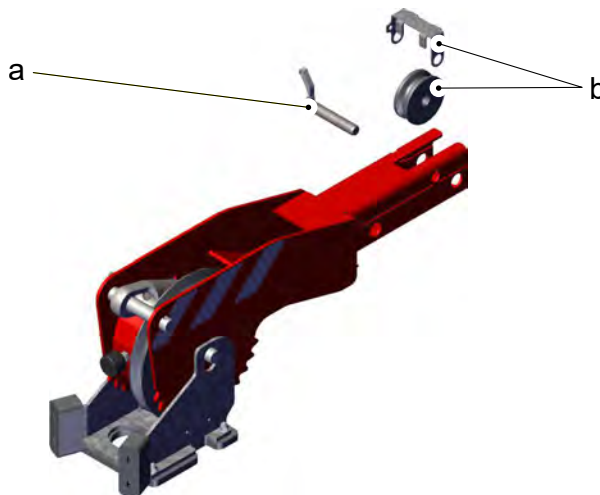
1. Lås opp og fjern stiftene.
2. Flytt vinsjhodet inn i vinkeladapteren.
 - Kontroller at vinsjhodet dreies til riktig vinkel.
3. Sett inn stiftene og lås dem.

**Merk!**

I denne beskrivelsen er vinsjhodet installert ved en vinkel på -30° .

Hvis det er nødvendig å installere vinsjhodet med en annen vinkel (0° , 15° eller 30°), må du fjerne rullen som er identifisert med pilen.

- Lås opp og fjern stiften.
- Fjern rullen og braketten.
- Legg rullen, stiften og braketten i den øverste skuffen foran på kranen.
- Fest vinsjhodet på vinkeladapteren slik som det er angitt ovenfor.



7.11 Forberede kranen for bruk med vinsjen

**Forsiktig**

Bruk ikke vinsjen uten krokblokken.

**Merk!**

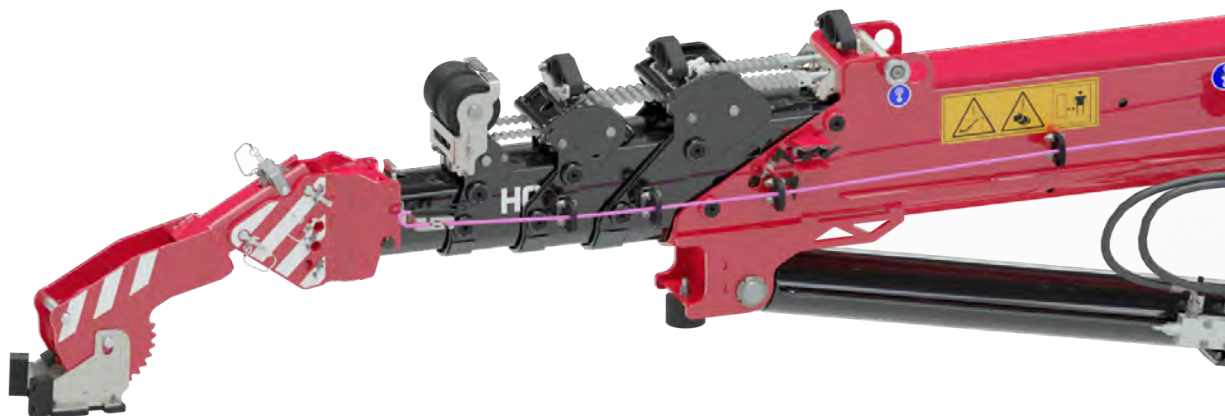
Bruk innskjæring hvis lastens masse overskrider vinsjens kapasitet.

- Bruk en skive i krokblokken for 2 ganger innskjæring.
- Bruk to skiver i krokblokken for 4 ganger innskjæring (bare jib 5 og jib 9).

**Merk!**

Installer først en utligger hvis du ønsker å bruke vinsjen på C30e-kompaktkranen (see 7.9 Utliggeren)

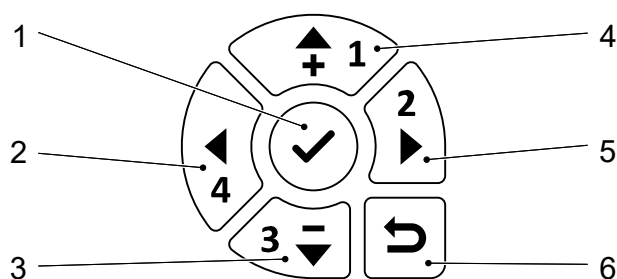
Bruk alltid vinsjen sammen med en utligger.



1. Installer vinkeladapteren (see 7.10.2 Vinkeladapter)
2. Installer vinsjhodet (see 7.10.4 Vinsjhode)
3. Sett kranen i riktig posisjon for å feste krokblokken.



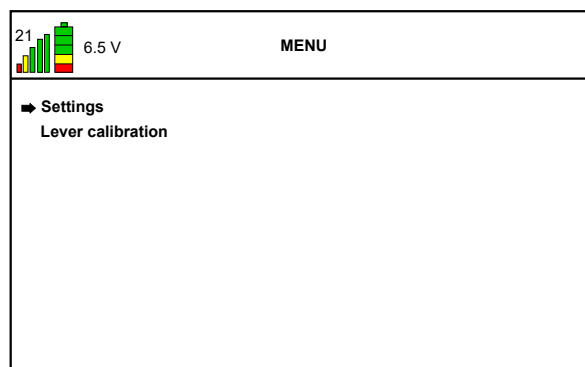
7.11.1 Identifisere vinsjen



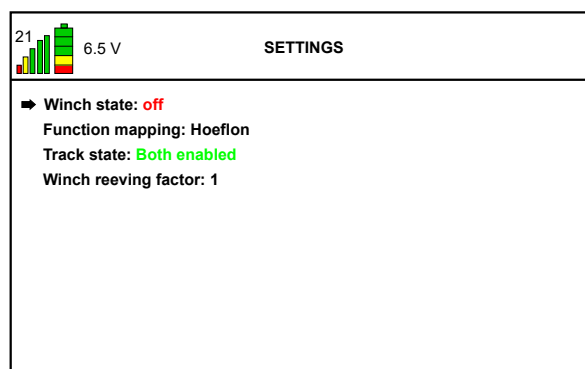
- | | |
|------------------------|--------------------------------|
| 1. Bekreft / åpne meny | 4. Opp |
| 2. Venstre | 5. Høyre |
| 3. Ned | 6. Gå tilbake til forrige meny |

1. Start fjernkontrollen.
2. Trykk **Bekreft**-knappen (1) for å åpne *Fjernkontrollmenyen*.

3. Kontroller at pilen i visningen peker mot *Innstillinger*.
 - Trykk **Pil opp** (4) eller **Pil ned** (3) for å flytte pilen på skjermen til den peker mot *Innstillinger*.

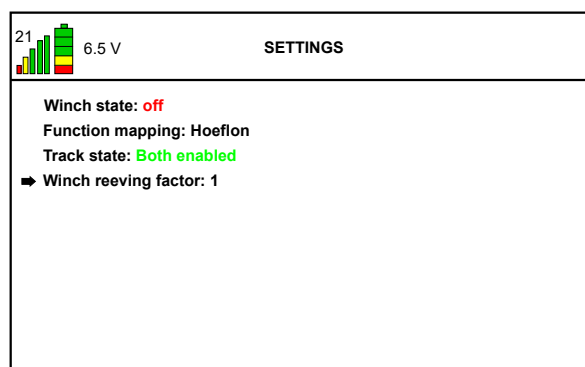


4. Trykk **Bekreft**-knappen (1) for å åpne *Innstillinger*-menyen.
5. Sørg for at pilen på skjermen er ved siden av *Vinsjstatus*-menyen.
 - Trykk **Pil opp** (3) eller **Pil ned** (4) for å flytte pilen på skjermen til den peker mot *Vinsjstatus*.



6. Trykk **Høyre pil** (5) for å veksle mellom *Av*, *På* og *Automatisk rulling*.
 - I modus for automatisk rulling blir avstanden mellom lasten og enden av utliggeren værende omtrent den samme.

7. Velg vinsjstatusen du ønsker.
8. Trykk **Pil ned** (3) tre ganger for å gå til *Vinsjinnskjøringsfaktor*.
9. Trykk **Høyre pil** (5) for å veksle mellom 1, 2 og 4 ganger.
10. Velg innskjøringsfaktoren du ønsker.

**Forsiktig**

Bruk ikke vinsjen uten krokblokken.

**Merk!**

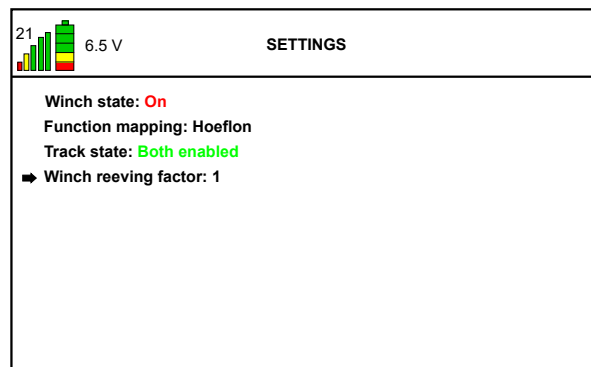
Du kan ikke skjære inn fire ganger på en standard C30.

Hvis du ønsker å bruke denne funksjonen, bruk en jib 9.

11. Trykk **Tilbake**-knappen (6) to ganger for å gå tilbake til *Innstillinger*-menyen.
12. Vinsjen er nå identifisert.

7.11.2 Flytte vinsjkabelen i posisjon

1. Sett fjernkontrollen til å bruke vinsjen (see 7.11.1 Identifisere vinsjen).
2. Sett *vinsjinnskjøringsfaktoren* til 1.
3. Trekk i kabelen mens du sakte ruller kabelen ut samtidig.



Forsiktig

Pass ALLTID på at det finnes spenning i vinsjkabelen.

Trekk kabelen stram for hånd når du vikler kabelen opp eller ut.



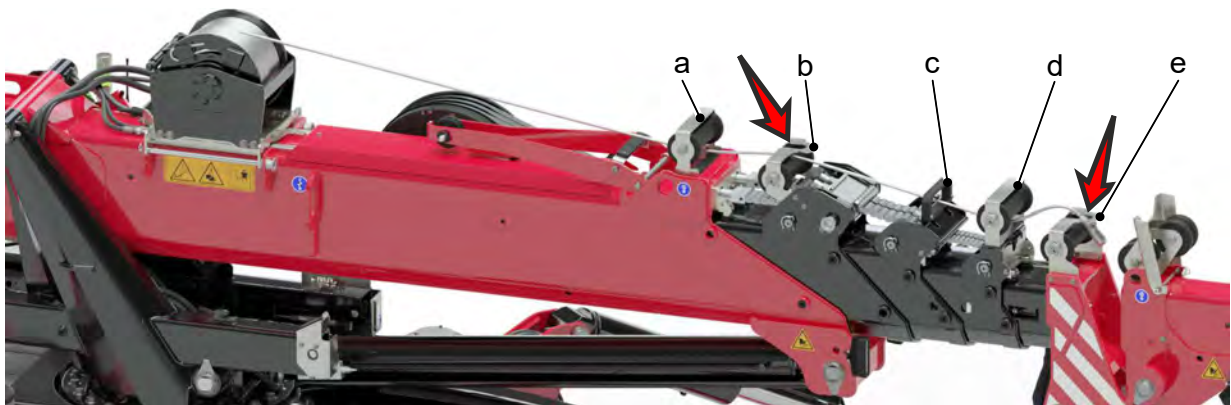
Forsiktig

Vær forsiktig at hånden ikke fanges når du vikler kabelen opp eller ut.



Forsiktig

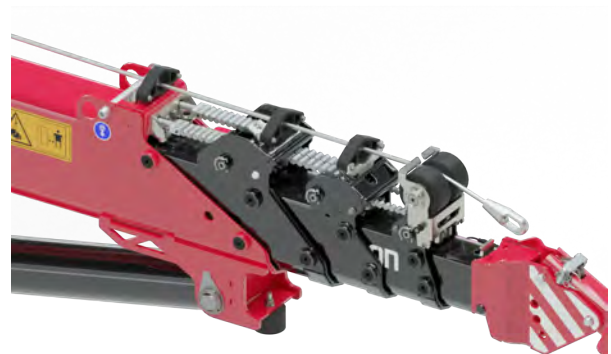
Bruk hansker når du trekker vinsjkabelen.



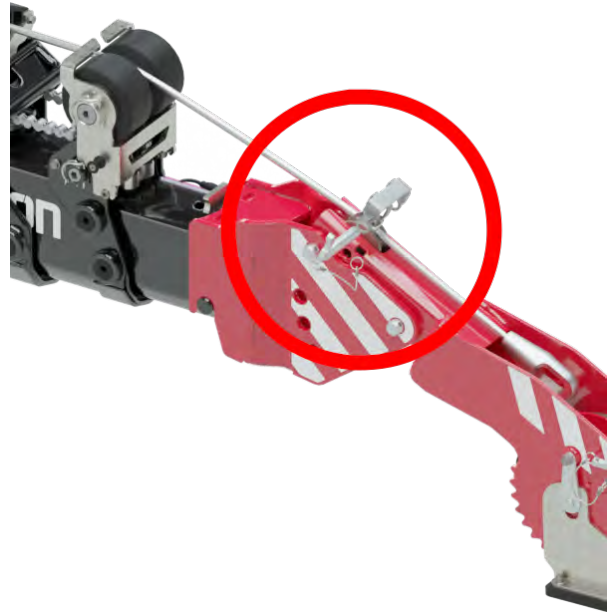
1. Dra kabelen over løftestangen på motvekten.
2. Trekk vinsjkabelen gjennom føringene på bommen.
 - a. Under den første rullen,
 - b. over den andre rullen, kabelen føres først gjennom åpningen i braketten.
 - c. Gjennom braketten,
 - d. under den fjerde rullen,
 - e. over den siste rullen, kabelen føres først gjennom åpningen i braketten.
3. Trekk kabelen gjennom rullene på utliggeren.



4. Trekk kabelen gjennom brakettene på utliggeren.
5. Før kabelen over rullen på enden av utliggeren.



6. Dersom du har vinkeladapteren stilt inn på -30°.
 1. Fjern stiftene og braketten.
 2. Før kabelen over rullen.
 3. Sett stiftene og braketten tilbake på plass.



7. Fjern stiftene og før kabelen over rullen i vinsjhodet.
8. Sett stiftene tilbake på plass.
9. Du kan nå bruke vinsjen uten innskjæring.



7.11.3 Feste av krokblokken

1. Forbered kranen (see 7.11 Forberede kranen for bruk med vinsjen).
2. Sett fjernkontrollen til å bruke vinsjen (see 7.11.1 Identifisere vinsjen).
 - Sett *vinsjinnskjæringsfaktoren* til 1.

3. Flytt vinsjkabelen i posisjon (see 7.11.2 Flytte vinsjkabelen i posisjon).
4. Trekk i kabelen mens du sakte ruller kabelen ut samtidig.

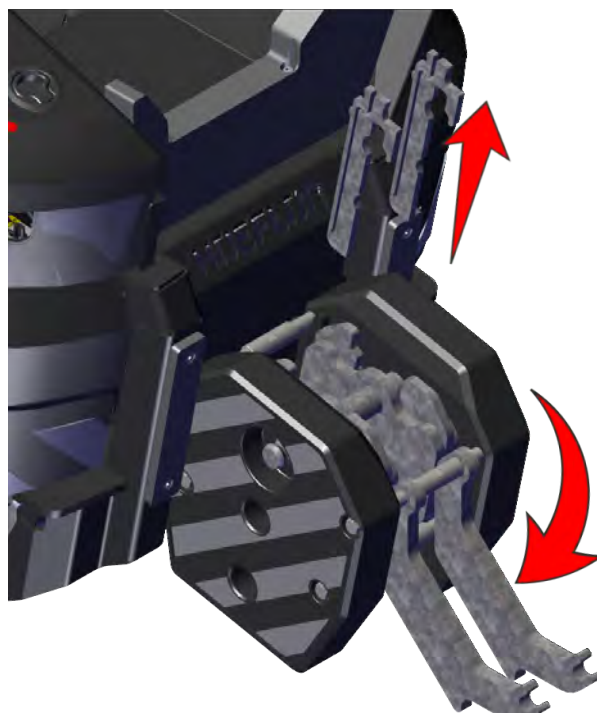
**Merk!**

Pass alltid på at det finnes spenning i vinsjkabelen. Hvis dette ikke er tilfellet, vil kabelen forvikles.

**Forsiktig**

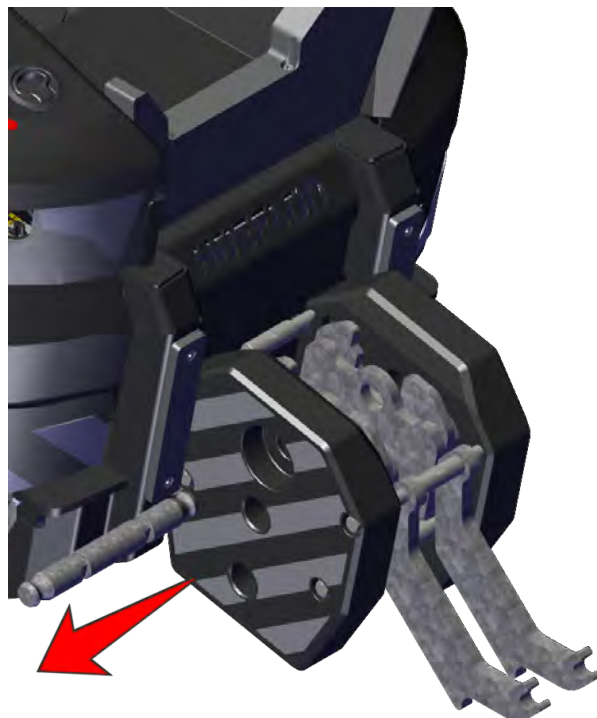
Bruk hansker når du trekker vinsjkabelen.

5. Drei anslagsplatene til vinsjen ut av veien.
6. Skyv gaflene til klemmenøklene sammen og trekk klemmenøklene ut.



7. Flytt den store akselen fra krokblokken.

- Dette er den ØVERSTE akselen i krokblokken.
- Skyv akselen inn i en skuff i kranen.



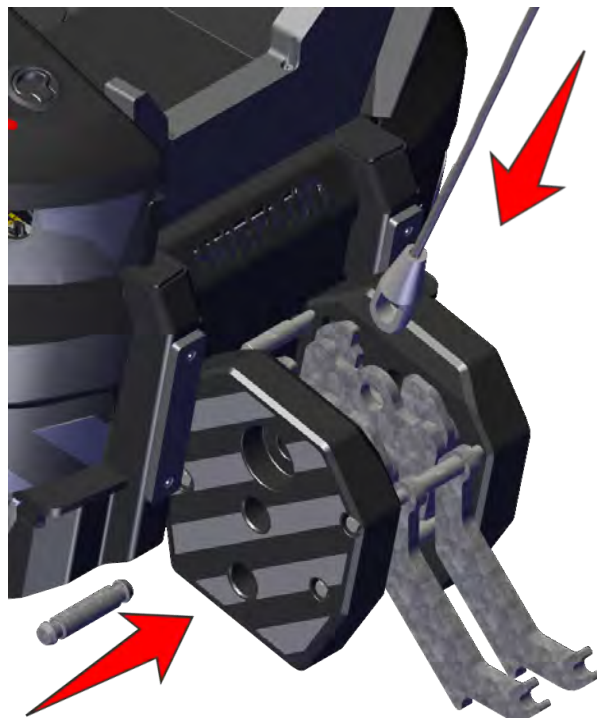
8. Flytt den lille akselen fra krokblokken.

- Dette er akselen i midten av krokblokken.

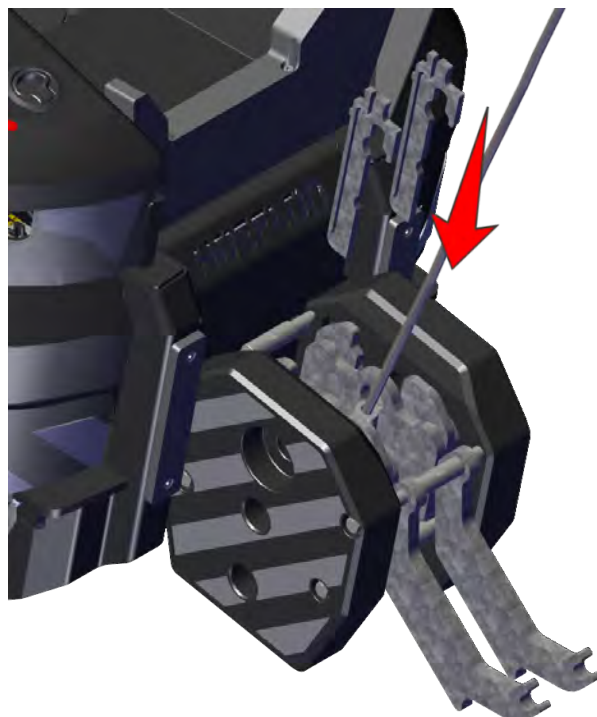
9. Trekk i kabelen mens du sakte ruller kabelen ut samtidig.



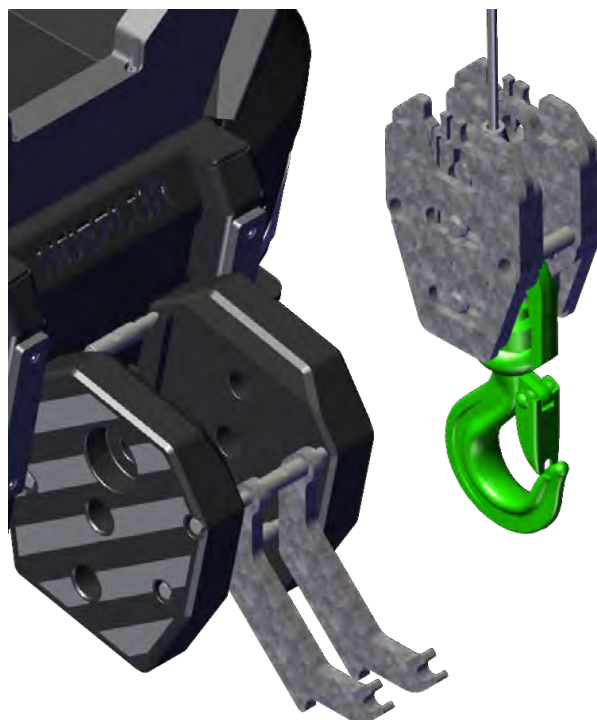
10. Flytt kablen inn i krokblokken.
11. Innrett øyet i kabelmidthullet i krokblokken.
12. Skyv den lille akselen tilbake i midthullet i krokblokken og gjennom øyet til kablen.



13. Skyv gaflene til klemmenøklene sammen og skyv klemmenøklene tilbake inn.
14. Frigjør gaflene.
15. Kontroller at klemmenøklene settes inn og låses riktig.



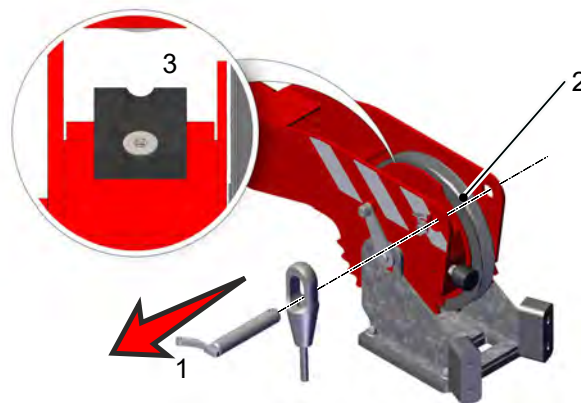
16. Trekk den lille krokblokken ut av den store krokblokken.
 - Du kan bare bruke den lille krokblokken under løfting med vinsjen uten innskjæring.



7.11.4 Innskjæring med vinsjhodet

Koble vinsjkabelen til vinsjhodet

1. Forbered kranen (see 7.11 Forberede kranen for bruk med vinsjen).
2. Flytt vinsjkabelen i posisjon (see 7.11.2 Flytte vinsjkabelen i posisjon).
3. Sett fjernkontrollen til å bruke vinsjen (see 7.11.1 Identifisere vinsjen).
4. Sett *vinsjinnskjæringsfaktoren* til 2.
5. Fjern stiften (1).
6. Trekk vinsjkabelen ut.
7. Før vinsjkabelen rundt kabelskiven (2).
8. Fest krokblokken (see 7.11.5 Feste krokblokk med 2 ganger innskjæring).
9. Før vinsjkabelen over sliteplaten (3).



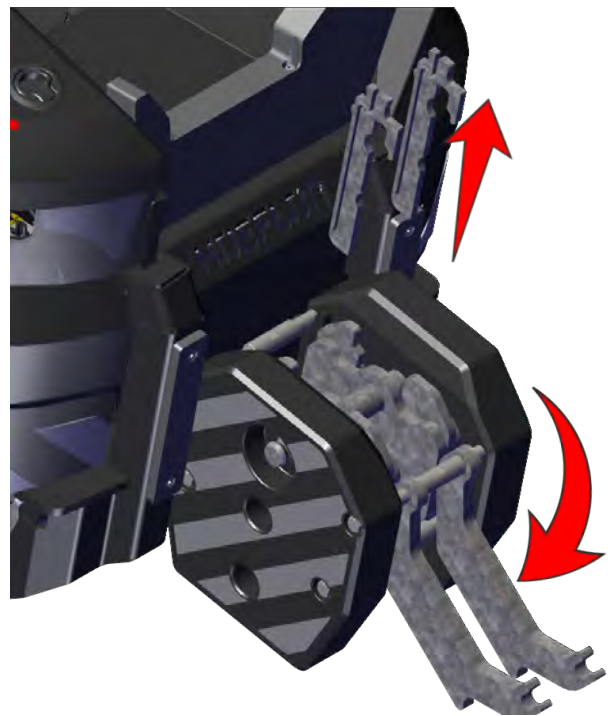
Merk!

Innrett øyet i kabelen med hullet som stiften går gjennom.

10. Skyv stiften tilbake i vekthodet og gjennom øyet til kabelen.
11. Sikre stiften.

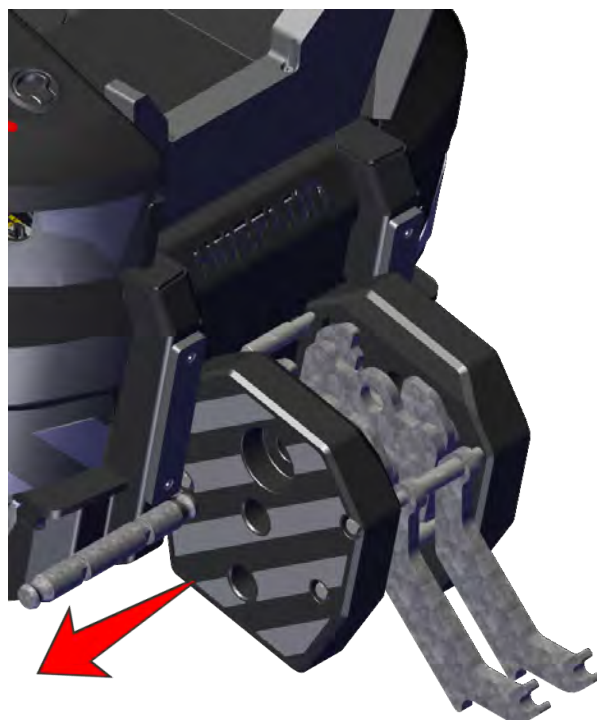
7.11.5 Feste krokblokk med 2 ganger innskjæring

1. Forbered kranen (see 7.11 Forberede kranen for bruk med vinsjen).
2. Sett fjernkontrollen til å bruke vinsjen (see 7.11.1 Identifisere vinsjen).
 - Sett *vinsjinnskjæringsfaktoren* til 2.
3. Flytt vinsjkabelen i posisjon (see 7.11.2 Flytte vinsjkabelen i posisjon).
4. Trekk i kabelen mens du sakte ruller kabelen ut samtidig.
5. Drei holdeplatene ut av veien.
6. Skyv gaflene til klemmenøklene sammen og trekk klemmenøklene ut.



7. Flytt den store akselen fra krokblokken.

- Dette er den ØVERSTE akselen i krokblokken.

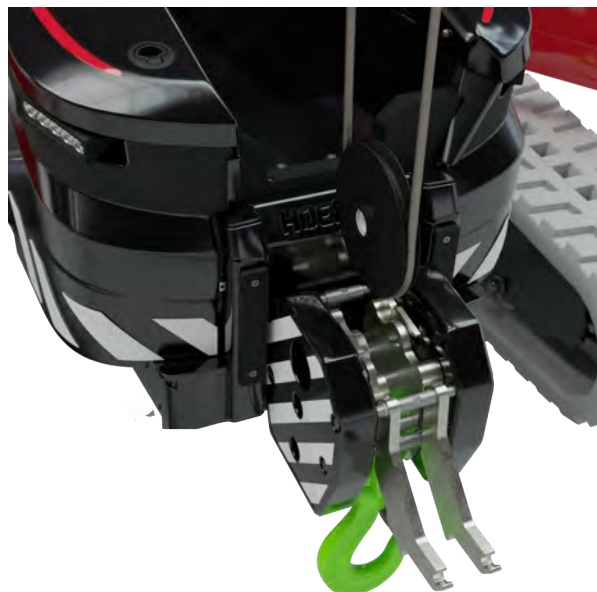


8. Flytt den lille akselen fra krokblokken.

- Dette er akselen i midten av krokblokken.
- Skyv akselen inn i en skuff i kranen.



9. Før vinsjkabelen rundt den enkle kabelskiven.

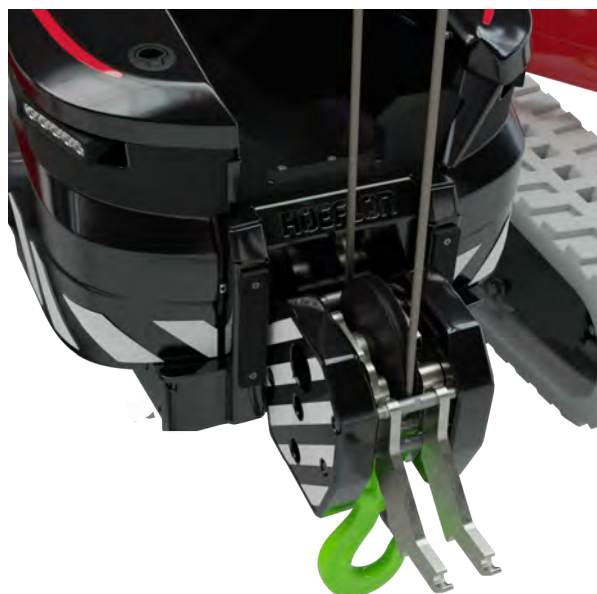


Enkel kabelskive

- Bare én skive.
- Bredt nav.



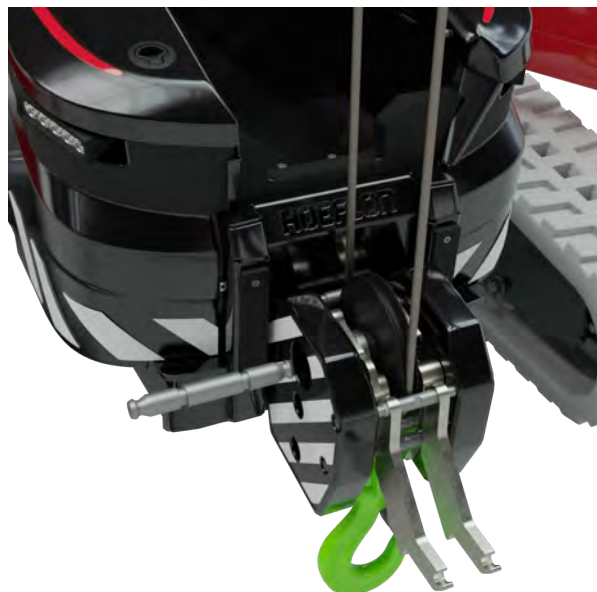
10. Sett kabelskiven i krokblokken.



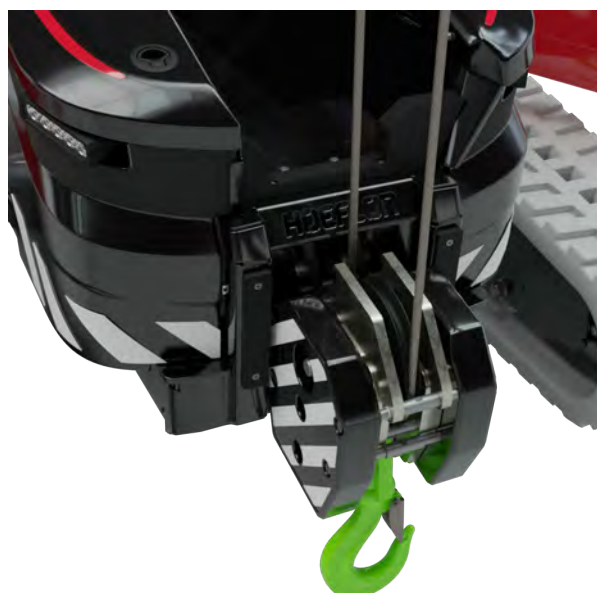
Merk!

Innrett hullet i kabelskiven etter det øverste hullet i krokblokken.

11. Skyv den **lange** akselen tilbake i det øverste hullet i krokblokken og gjennom hullet i kabelskiven.
 - Hele krokblokken blir løftet.
12. Skyv gaflene til klemmenøklene sammen og skyv klemmenøklene tilbake inn.
13. Frigjør gaflene.
14. Kontroller at klemmenøklene settes inn og låses riktig.



15. Drei anslagsplatene tilbake på plass.



16. Trekk den store krokblokken ut av lagringsposisjonen.
- Du kan bruke den store krokblokken under løfting med 2 ganger innskjæring.



Feste krokblokk med 4 ganger innskjæring

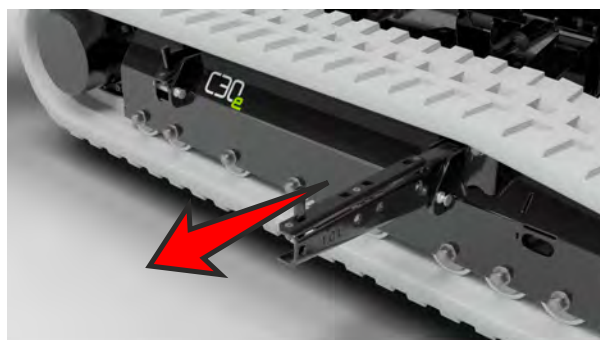
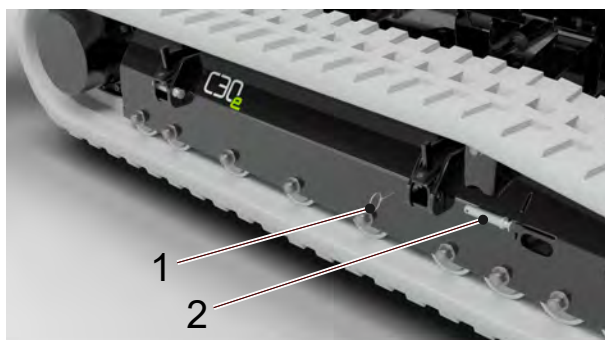


Merk!

Innskjæring fire ganger er bare mulig med jib 9.

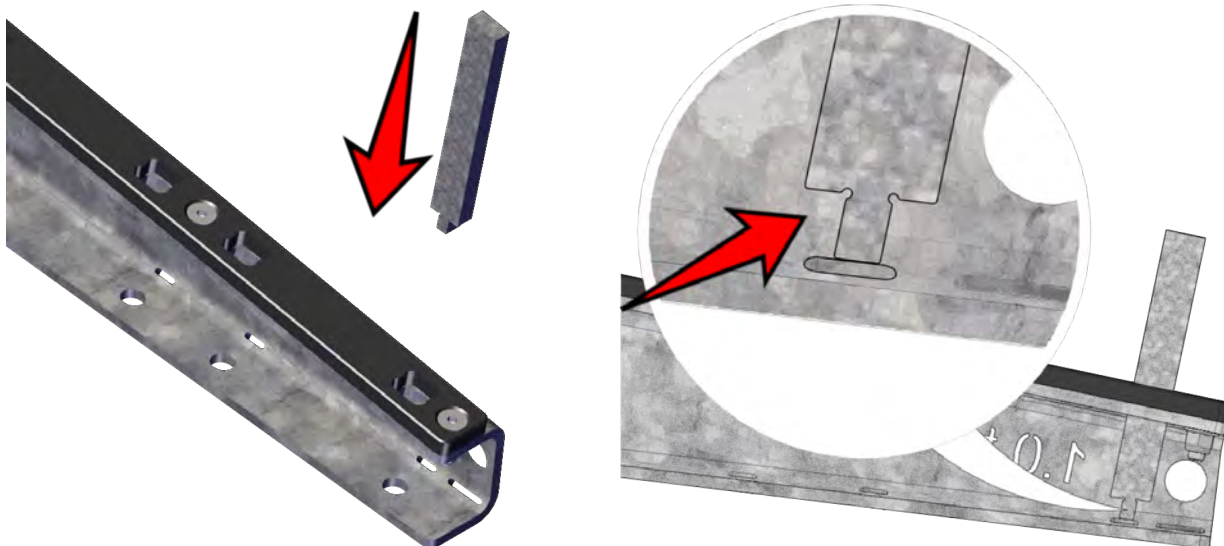
Se håndboken for jib 9 for mer informasjon.

7.12 Forleng en bæream



1. Fjern klipset.
2. Fjern stiften.

3. Forleng bærearmen til ønsket lengde.
4. Innrett hullene
5. Installer stiften.
6. Installer klipset.



7. Fjern beskyttelsesstiftene for avrulling fra toppskuffen.
8. Sett en i hver bærearm.
 - Sørg for at enden av stiften er i flukt med bunnen av bærearmen.

**Merk!**

Sett holdestiftene nær stedet du forventer at siden av lasten skal være.

**Merk!**

Foreta prosedyren i motsatt rekkefølge for å sette bærearmene til lagring.

Skyv bærearmen helt inn når den ikke er i bruk.

Sett beskyttelsesstiftene for avrulling tilbake i toppskuffen.

8.

Drift

8.1 Planlegging av løftet

Husk:

- vekten til maskinen
- plassering av lastens tyngdepunkt
- lasten generelle maksimale dimensjoner
- plassering og antall godkjente løfteøyer eller løftepunkter på lasten
- stroppene og kjedene som brukes
- eventuelle høyderestriksjoner
- omgivelsestemperaturen
- vindhastigheten
- Foreta en farevurdering.



Forsiktig

Planlegg løftet og løft etter plan.

8.2 Forskjellige måter å løfte en last på

En C30e-kompaktkran har flere muligheter til å få de beste resultatene av kompaktkranen.

Bare bommen	Bommen og utliggeren	Bommen, vinsjen og utliggeren
Enkelt / raskt oppsett		
Enkel kontroll		Mest komplekse kontroller
Tyngste løft	Lett løft	Lett løft
Minimal gjentakbarhet		Høy grad av gjentakbarhet

Bare bommen	Bommen og utliggeren	Bommen, vinsjen og utliggeren
Minimal fleksibilitet	Fleksibilitet	Høyest fleksibilitet
Rekkevidde under	Rekkevidde under	Rekkevidde under
	Rekkevidde over	Rekkevidde over
	Lang rekkevidde	Lang rekkevidde

8.3 Før lasten

Overhold følgende regler når du fører en last:

- Bruk føringstau.
- Gå aldri under lasten eller mellom lasten og gjenstander i omgivelsene.
- Stå bak en last når den forflyttes horisontalt.
- Sørg for at operatøren og alt personell:
 - alltid kan se hverandre
 - alltid har åpne kommunikasjonskanaler
- Sikre alltid at det finnes en fri rømningsrute for å komme i sikkerhet.

8.4 Forbikoblingsenhet

Forbikoblingsenheten er en nøkkelbryter. Den finnes i rommet for fjernkontrollen på høyre siden foran på kompaktkranen.

Forbikoblingsenheten overstyrer alle sensorer.



Bruk bare forbikoblingsenheten:

- hvis kompaktkranen har stoppet pga. en ødelagt eller skadet sensor
- til å flytte kompaktkranen tilbake til en trygg situasjon fra en utrygg situasjon

Bruk ikke denne funksjonen til å øke rekkevidden til C30e-kompaktkranen eller til å fortsette å bruke vinsjen.

8.5 Nødstop

8.5.1 Plassering

Nødstopknappen er:

- Bak på kranen.
- På fjernkontrollen.

8.5.2 Drift

Trykk nødstoppet for å stoppe kranen umiddelbart.



Forsiktig

Bruk BARE i nødstilfelle.

Bruk ikke denne knappen av HVILKEN som helst annen grunn.

Bruk ikke nødstoppet for å stoppe kranen normalt.

8.5.3 Feilkoder

Følgende feilkoder vises når kranen stoppes med nødstop.

- E110
- E250
- E015
- E014

8.5.4 Start kranen på nytt etter å ha trykket på nødstopknappen.



Forsiktig

Sørg for at det trygt å starte kompaktkranen.

1. Tilbakestill nødstoppet.
2. Flytt en spak.
3. Kranen starter.

8.6 Bom- og utliggerseksjonsforrigling

C30-bommen og tilleggsutstyret jib 3 har et seksjonsforriglingssystem.



Uten seksjonssperresystemet forlenges bommen (eller jibben) proporsjonalt.



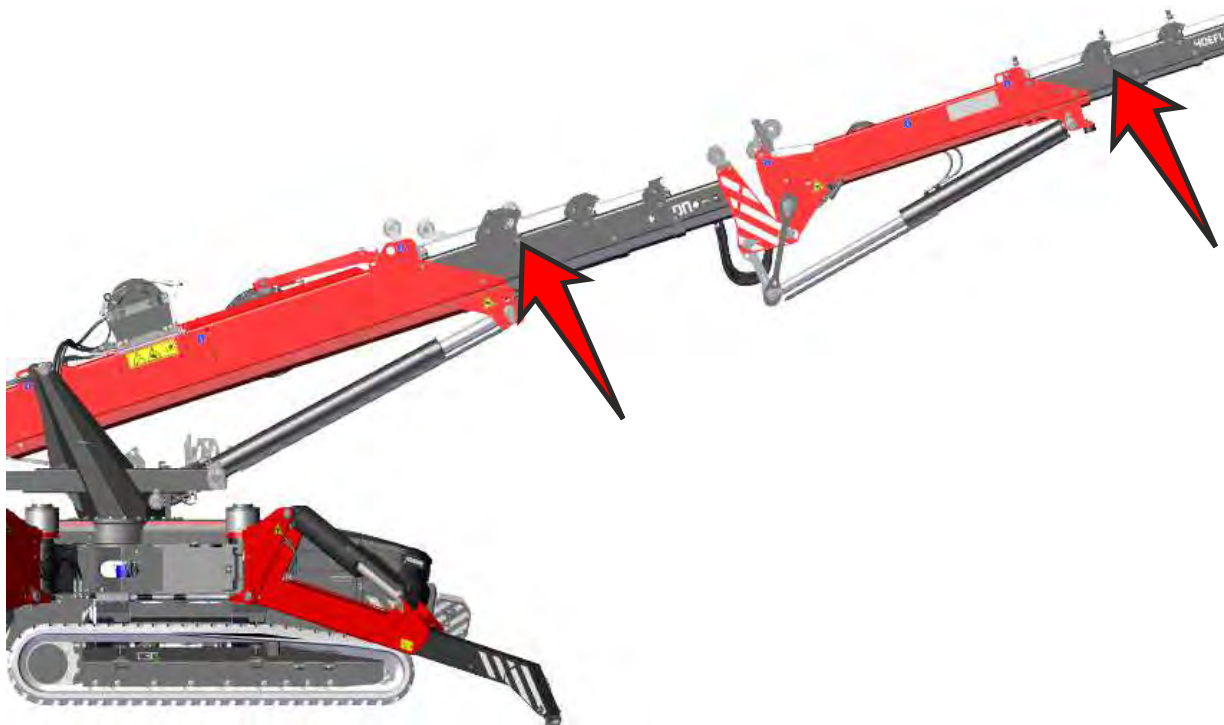
Med seksjonsforriglingssystemet kan du stoppe seksjon 4 og 5 av bommen (eller jibben) fra å forlenges. Fordi kun de første seksjonene strekker seg, får du en sterkere bom enn om du har en proporsjonal forlengelse av hele bommen.

Utliggeren kan løfte 3000 kg i alle posisjoner når du bruker utliggerseksjonsforriglingen.

Du får en høyere løftekapasitet innen et relativt lite løfteområde (see 13.3 Lasttabell med bom- og utliggerseksjonsforrigling)

Når du bruker jib 9 med bomseksjonsforriglingen, øker maksimalt tillatt last fordi jib 9 har høyere nominell kapasitet enn en forlenget bom.

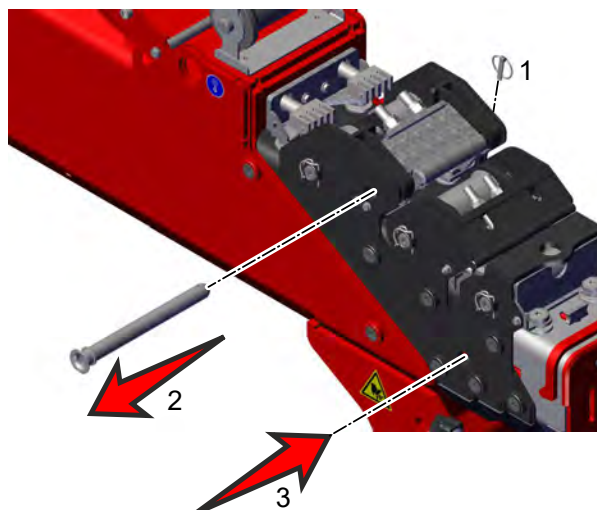
8.6.1 Aktivering av bomseksjonsforrigling



Bommen og jibblåserne er plassert:

- på slutten av den andre delen av bommen,
- på slutten av den andre delen av jibben.

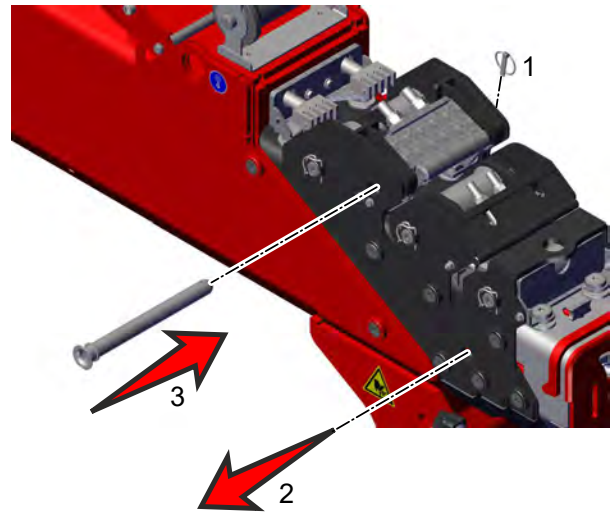
1. Kontroller at sperrelåsstiften er løs.
 - Sett fjernkontrollen til sakte, presise bevegelser (see 5.2 Knapper)
 - Beveg bommen sakte og kjenn samtidig om stiften er løs.
 - Stopp bevegelsen av bommen når du føler at stiften er løs.
2. Fjern klipset (1).
3. Trekk stiften ut av hullet til seksjon 2 (2).
4. Beveg bommen sakte slik at hullene innrettes (3).
5. Skyv stiften inn i låsen i hullet i seksjon 3 (3) og sikre den med klipset.



Kjedet flytter med seksjon 3 og trekker ikke ut seksjon 3 når du kjører ut bommen.

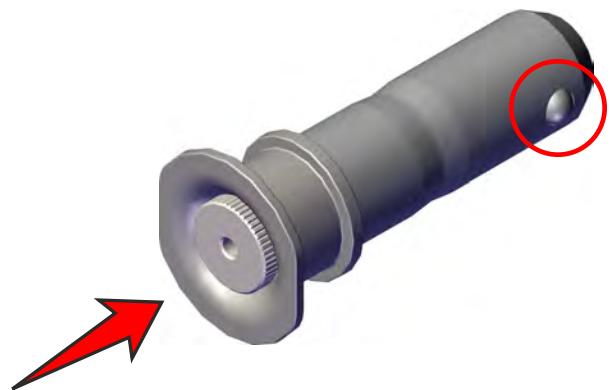
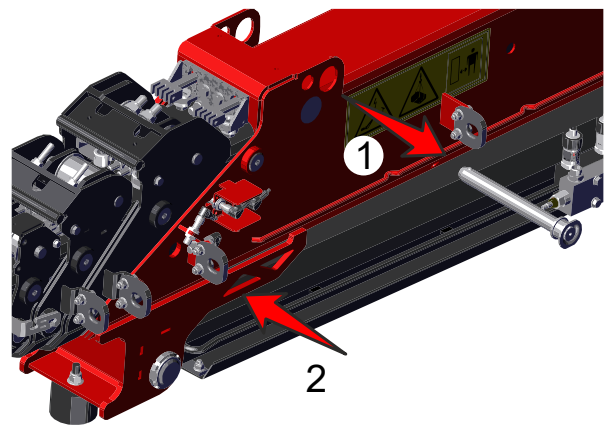
8.6.2 Fjerning av bomseksjonsforriglingen

1. Trekk bommen helt inn.
2. Kontroller at sperrelåsstiften er løs.
 - Sett fjernkontrollen til sakte, presise bevegelser (see 5.2 Knapper)
 - Beveg bommen sakte og kjenn samtidig om stiften er løs.
 - Stopp bevegelsen av bommen når du føler at stiften er løs.
3. Fjern klipset (1).
4. Trekk stiften ut av hullet til seksjon 3 (2).
5. Beveg bommen sakte slik at hullene innrettes (3).
6. Skyv stiften inn i låsen i hullet i seksjon 2 (3) og sikre den med klipset.



8.6.3 Aktivering av utliggerseksjonsforrigling

1. Innrett hullene i seksjon 1 (2).
 - Sett fjernkontrollen til sakte, presise bevegelser (see 5.2 Knapper)
 - Beveg utliggeren sakte slik at hullene på (2) innrettes.
2. Skyv innerknappen inn i stiften.
3. Stålkulene på den andre enden trekkes inn.
4. Dra stiften ut av oppbevaringsposisjonen (1).
5. Trykk stiften Inn hullet i seksjon 1 (2).

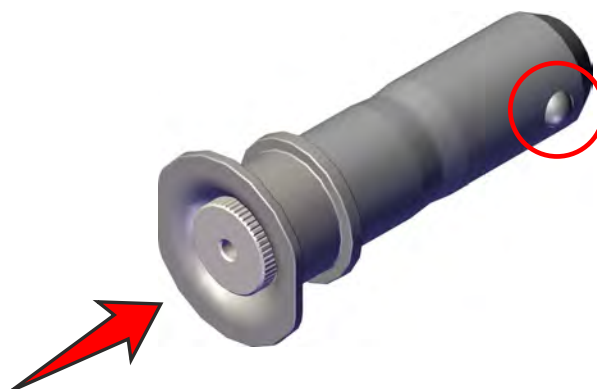
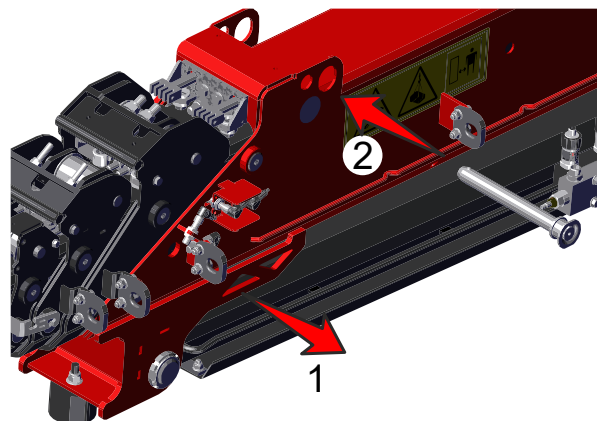


Sensorer på utliggeren oppdager stiften.

- Sensorene stanser hydraulikken til kjøresylindere i utliggeren.
- Stiften stanser bevegelsen av utliggerseksjonene.

8.6.4 Fjerning av utliggerseksjonsforriglingen

1. Slå forbikoblingsenheten PÅ (see 8.4 Forbikoblingsenhet)
 - Dette overstyrer sensorene slik at du kan flytte utliggeren.
2. Kontroller at sperrelåsstiften er løs.
 - Sett fjernkontrollen til sakte, presise bevegelser (see 5.2 Knapper)
 - Beveg bommen sakte og kjenn samtidig om stiften er løs.
 - Stopp bevegelsen av bommen når du føler at stiften er løs.



3. Skyv innerknappen inn i stiften.
4. Stålkulene på den andre enden trekkes inn.
5. Trekk stiften ut av seksjon 1 (1).
6. Skyv stiften inn i oppbevaringsposisjonen (2).
7. Slå forbikoblingsenheten AV.



Forsiktig

Glem ikke å slå forbikoblingsenheten AV. Dersom du holder forbikoblingsenheten PÅ, kan det oppstå farlige situasjoner.

8.7 Løfte lasten med bommen

Kranen løfter med maksimal kapasitet når du løfter bare bommen (see 13.1 Lasttabell – motvekt).

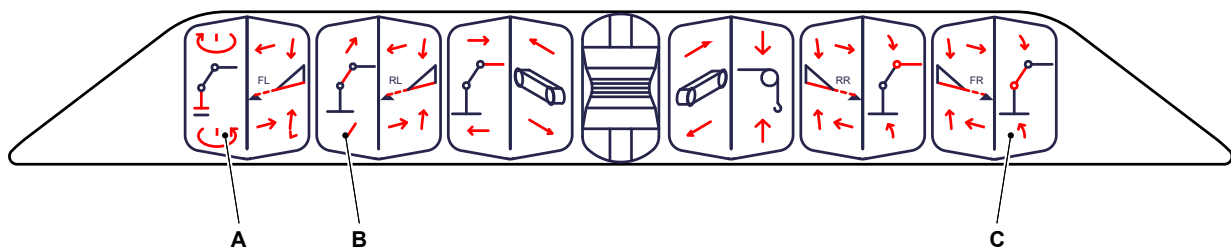
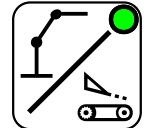
Bruk bare bommen for et løft dersom:

- du løfter en tung last
- det er et relativt enkelt løft

Ved bruk av løfteadapteren og kroken når du løfter med bommen (see 4.3.1 Løfteadapter og krok)

8.7.1 Kontroller

Sørg for at overdelen er aktiv (LED er PÅ).

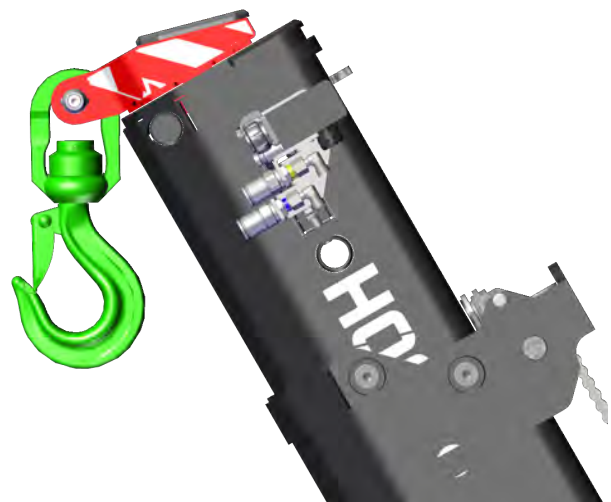


- Roter bommen.
- Forleng / trekk inn bommen.
- Hev/senk bommen.

(see 5.3.1 Standard konfigurasjon)

8.7.2 Maksimal vinkel på bommen ved løfting med krok

Maksimal vinkel på bommen ved løfting med krok er 65°



8.8 Løfting med utliggeren

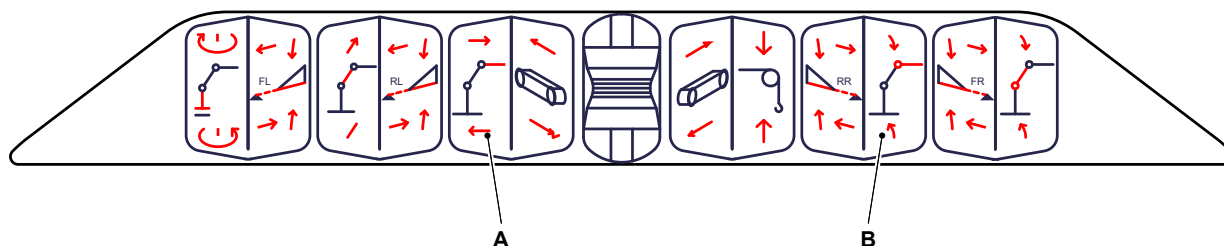
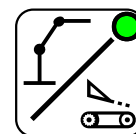
Bruk utliggeren for et løft dersom:

- lasten ikke er for tung (see Vedlegg)
- du må gjenta det samme løftet flere ganger
- du trenger allsidighet, dvs. du trenger å løfte:
 - over ting (vegger, fyllinger)
 - under ting (tak, balkonger, soffitter)
- du trenger en lang rekkevidde

For mer informasjon om å installere en utligger (see 7.9.1 Installasjon av utliggeren).

8.8.1 Kontroller

Sørg for at overdelen er aktiv (LED er PÅ).



A. Trekk ut / trekk inn utligger.

B. Senk / hev utliggeren.

(see 5.3.1 Standard konfigurasjon)

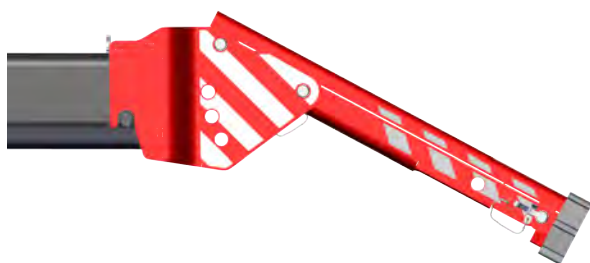
8.8.2 Maksimal vinkel på utliggeren ved løfting med krok

Maksimal vinkel på utliggeren ved løfting med krok er 60°



8.8.3 Søkerkrokposisjoner i vinkeladapteren

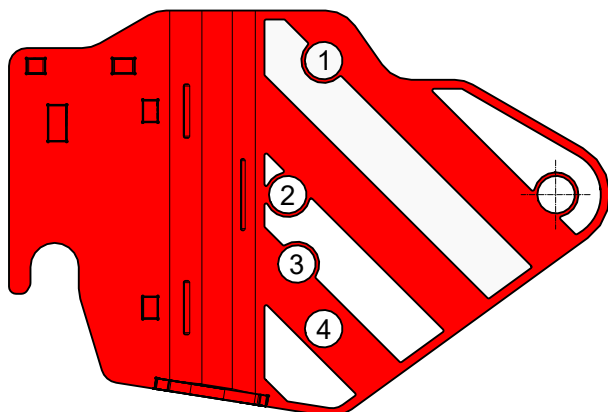
Den maksimale vinkelen til utliggeren er begrenset når du installerer søkerkroken i vinkeladapteren. Hvis vinkelen blir større enn denne maksimumsvinklen, vil kroken berøre utliggeren.



Nedre posisjon til søkerkroken i den justerbare seksjonen (posisjon 1)



Øvre posisjon til søkerkroken i den justerbare seksjonen (posisjon 4)



Installer vinsjhodet (eller søkerkroken) i en av de følgende posisjonene.

Posisjon 1 ved -30°

Posisjon 2 ved 0°

Posisjon 3 ved 15°

Posisjon 4 ved 30°

8.8.4 Maksimal vinkel på utliggeren med søkerkrok

Søkerkrokposisjon	Min. utliggervinkel til horisontalt	Maks. utliggervinkel til horisontalt
Installert i den justerbare seksjonen med søkerkroken i den laveste posisjonen (1)	-25°	90°
Søkerkrok i posisjon 2	-55°	60°
Søkerkrok i posisjon 3	-70°	45°
Installert i den justerbare seksjonen med søkerkroken i den øvre posisjonen (4)	-85°	30°

8.9 Fjerne vinsjrullen

Fjern vinsjrullen dersom du ønsker å redusere høyden på utliggeren.

1. Fjern klipset.
2. Trekk stiften ut av rullen.
3. Fjern rullen.
4. Sett stiften tilbake i rullen.
5. Legg rullen i en oppbevaringsboks foran på kranen.

Utfør trinnene 1–5 i omvendt rekkefølge for å sette rullen på igjen.



8.10 Løfting med utliggeren og vinsjen



Forsiktig

Observer vinsjkabelen når du vikler av vinsjen. Kontroller at kabelen ikke er skadet.

Stopp arbeidet hvis vinsjkabelen er skadet. Snakk med din Hoeflon-forhandler før du fortsetter å arbeide.

Installer utliggeren dersom du ønsker å bruke maksimal løftekapasitet på vinsjen.

Bruk vinsjen og utliggeren for et løft dersom:

- det er et komplekst løft og du trenger å tilpasse kranen til situasjonen
- du må gjenta det samme komplekse løftet flere ganger
- du trenger allsidighet, dvs. du trenger å løfte:
 - over ting (vegger, fyllinger)
- du trenger en lang rekkevidde

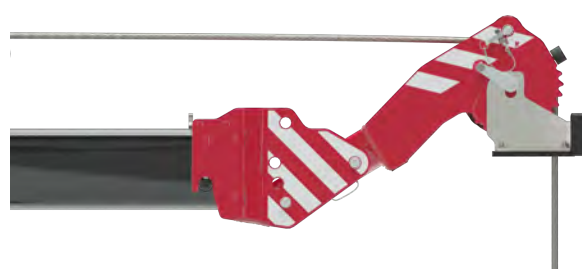
Utligger er beskyttet med et vinsjstopp. Dersom kroken eller krokblokken berører vinsjstoppet, slutter kranen å vikle.

8.10.1 Vinsjhodeposisjoner i vinkeladapteren

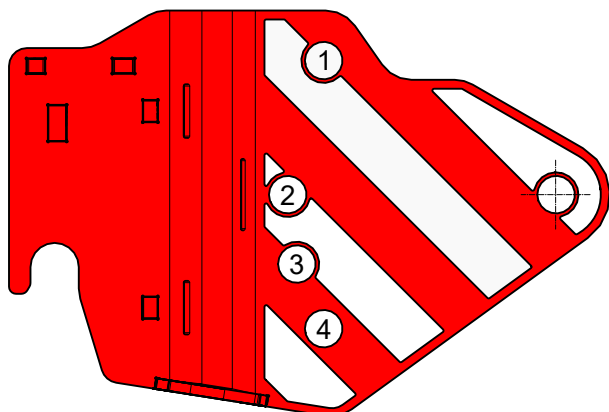
Den maksimale vinkelen til utliggeren er begrenset når du installerer vinsjhodet i vinkeladapteren. Hvis vinkelen blir større enn denne maksimumsvinklen, vil krokblokken berøre utliggeren.



*Nedre posisjon til vinsjhodet i den justerbare seksjonen
(posisjon 1)*



*Øvre posisjon til vinsjhodet i den justerbare seksjonen
(posisjon 4)*



Installer vinsjhodet i en av de følgende posisjonene.

Posisjon 1 ved -30°

Posisjon 2 ved 0°

Posisjon 3 ved 15°

Posisjon 4 ved 30°

8.10.2 Maksimal vinkel på utliggeren med vinkeladapter

Vinsjhodeposisjon	Antall innskjæringer	Min. utliggervinkel til horisontalt	Maks. utliggervinkel til horisontalt
Installert i den justerbare seksjonen med vinsjhodet i den laveste posisjonen (1)	0	-25°	60°
	1	-25°	60°
Vinsjhode i posisjon 2	0	-55°	55°
	1	-55°	50°
Vinsjhode i posisjon 3	0	-70°	40°
	1	-70°	35°
Installert i den justerbare seksjonen med vinsjhodet i den øvre posisjonen (4)	0	-85°	25°
	1	-85°	20°

8.11 Kjøring med last-modus

I Kjøring med last-modusen kan du:

- løfte en last uten å sette ned støttebena
- flytte en kran mens du løfter en last



Forsiktig

Kranen vet bare at støttebena er OPPE, den vet ikke posisjonen deres.

Kontroller at ballasten ikke berører et støtteben når du svinger overdelen.



Merk!

Når belteføringene er trukket inn, kan kranen bare bære last foran.

Du kan bare svinge overdelen mens du løfter en last dersom de to belteføringene er kjørt helt ut.

Den maksimale lasten ved "Kjøring med last" er lavere enn under normal bruk (see 13.2 Lasttabell – kjøring med last)

RCL-en justeres automatisk i Kjøring med last-modus (see 2.13 Nominell kapasitetsbegrenser (RCL)).

Kranen veksler til modusen "Løfting" dersom støttebena er senket og kranen står riktig på støttebena.

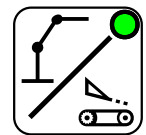
8.11.1 Gå i Kjøring med last-modus uten å løfte en last

Kompaktkranen vil gå automatisk i Kjøring med last-modus dersom

- kompaktkranen har en løfteadapter festet på bommen
- støttebena er løftet over bakken

8.11.2 Gå i Kjøring med last-modus mens du løfter

1. Når du løfter en last og lasten går under 90 % av grensen for "Kjøring med last":
 - Bokstavene "<PC" vises i det øverste hjørnet til høyre på skjermen.
2. Trykk knappen "Understell / overdel" for å gå i understellsmodus.
 - LED-en slukker.
3. Hev og trekk støttebena inn.
 - Kontroller at ballasten ikke treffer støttebena.
4. Nå kan du bevege kranen under løfting.

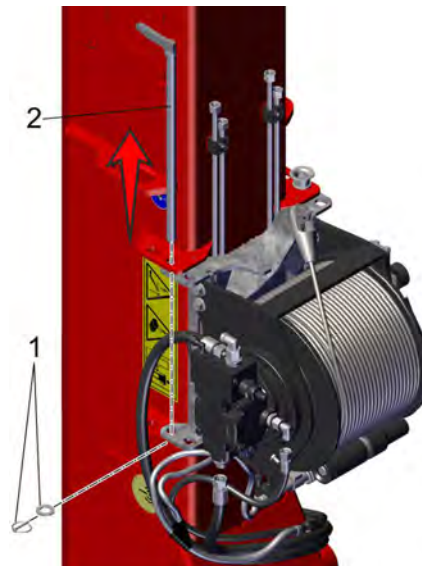


8.12 Reduser høyden til kranen

8.12.1 Snu vinsjen ned ved siden av bommen

Snu vinsjen ned ved siden av bommen hvis du trenger å redusere høyden til C30e-kompaktkranen.

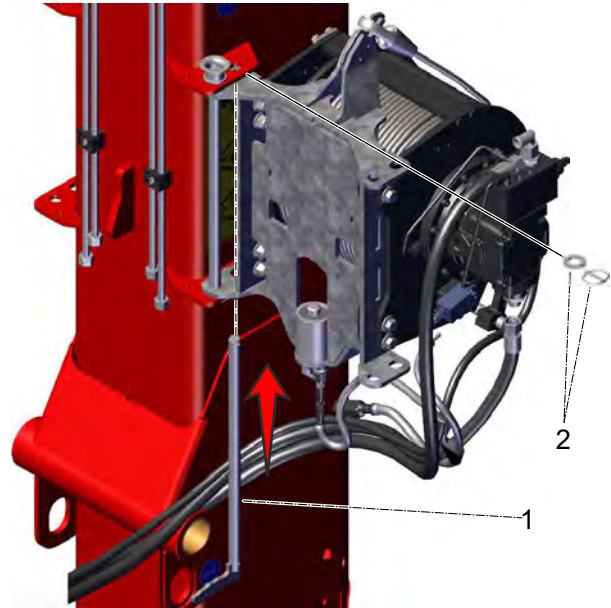
1. Sett kranen på støttebenene (see 7.5 Oppsett av støtteben).
2. Snu bommen slik at den er vertikal.
3. Trekk ut ballasten.
 - Bruk ballasten som en plattform å stå på.
4. Fjern klipset og ringen.
5. Fjern stiften.



6. Snu vinsjen slik at den er ved siden av bommen.



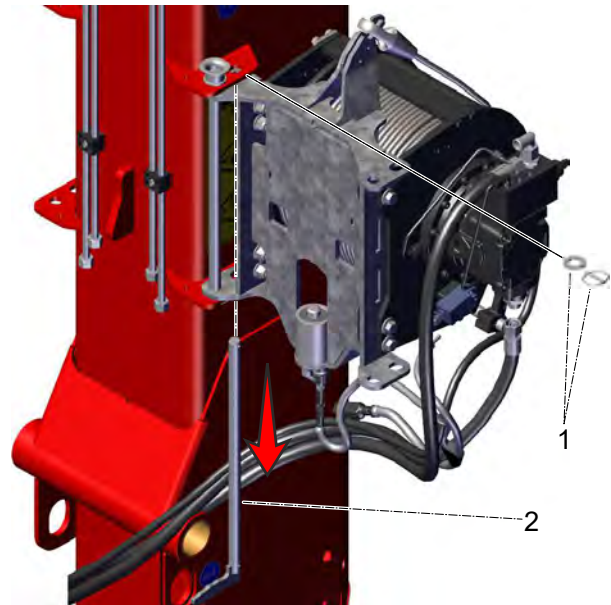
7. Gå til den andre siden av bommen.
8. Sett stiften (1) tilbake på plass.
 - Stiften går i hullet ved siden av vendestiften.
 - Sett inn stiften nedenfra. Vær forsiktig med de hydrauliske føringene.
9. Installer ringen og deretter klipset (2).
10. Trekk inn ballasten.
11. Senk bommen.
12. Kjør inn støttebena.



8.12.2 Sette vinsjen i stående posisjon

Dersom vinsjen er i nedre posisjon, ved siden av bommen, må du første sette den i stående posisjon før du kan bruke den.

1. Sett kranen på støttebenene (see 7.5 Oppsett av støtteben).
2. Snu bommen slik at den er vertikal.
3. Trekk ut ballasten.
 - Bruk ballasten som en plattform å stå på.
4. Fjern klipset og ringen (1).
5. Fjern stiften (2).
 - Vær forsiktig med de hydrauliske føringene når du fjerner stiften.



6. Snu vinsjen slik at den er øverst på bommen.



7. Gå til den andre siden av bommen.

8. Sett stiften (1) tilbake på plass.

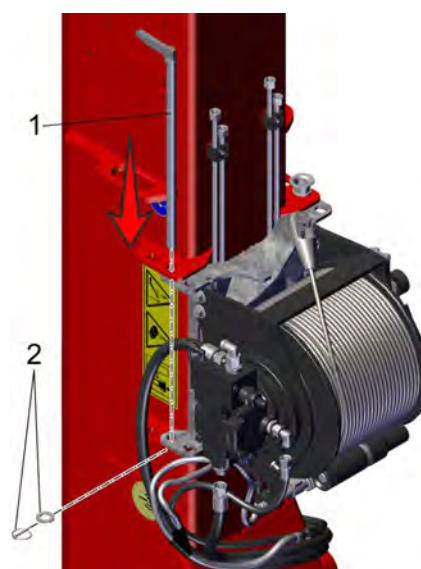
- Kontroller at stiften går gjennom platene på bommen og platene på vinsjen.

9. Installer ringen og deretter klipset (2).

10. Trekk inn ballasten.

11. Senk bommen.

12. Kjør inn støttebena.



8.13 Fjerne og installere motvekten

8.13.1 Fjerne motvekten



Forsiktig

Hold deg unna motvekten under fjerningen av motvekten.



Merk!

Fjern motvekten for å redusere kranens nettovekt.

Kontroller at du har følgende verktøy:

- en ballastavtagningskabel
- to D-sjakler
- en kjedeslynge for to bein
 - Hvert bein har en minimum lengde på 1 meter.
- en svingkrok med lås

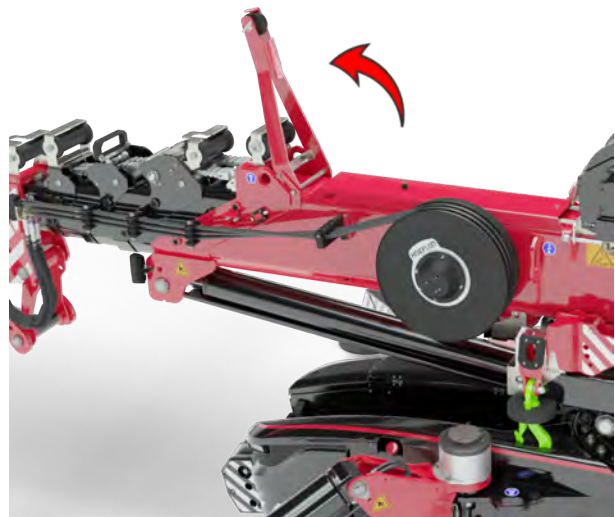
**Forsiktig**

Kontroller at alt løfteutstyret har riktig kapasitet.

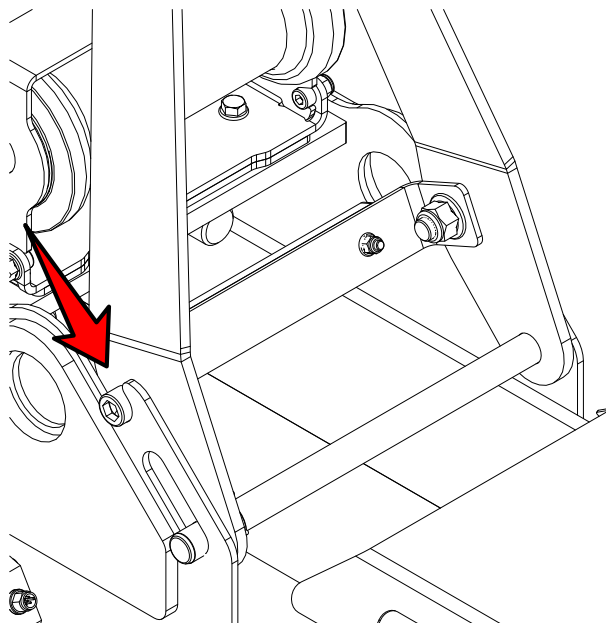
**Merk!**

Hoefflon har lagt alt verktøyet i toppskuffen på kompaktkranen.

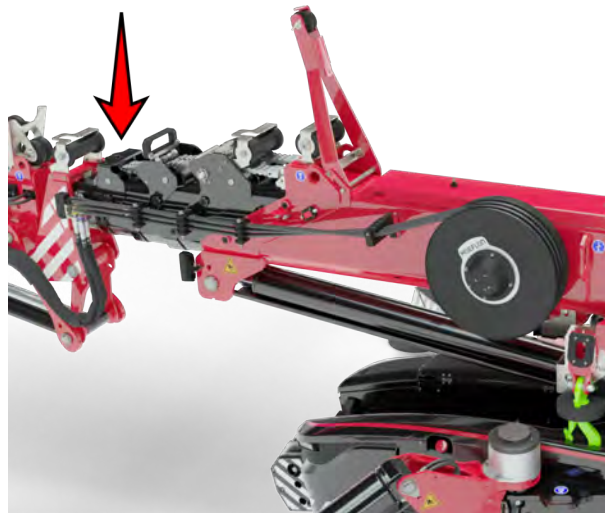
1. Sett kranen på et solid underlag.
2. Bruk støttebena for å sette kranen horisontalt.
 - Still støttebena i 47°.
3. Trekk belteføringene helt inn.
4. Kjør motvekten helt ut.
5. Fjern mutteren fra motvektens løftestang.
6. Snu motvektens løftestang ut.



7. Skyv motvektens løftestang slik at den låses på plass.



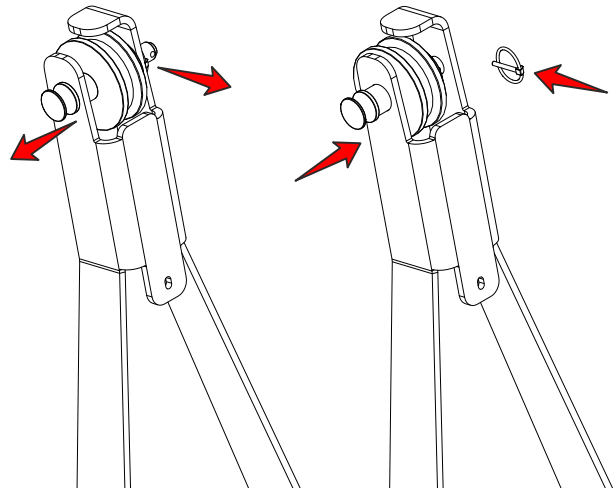
8. Fjern kabelrullen som er nærmest utliggeren.
 - Kabelrullen kan også svinges ut av veien.



9. Koble løftekabelen til bommen.
 - Bruk en D-sjakkell.



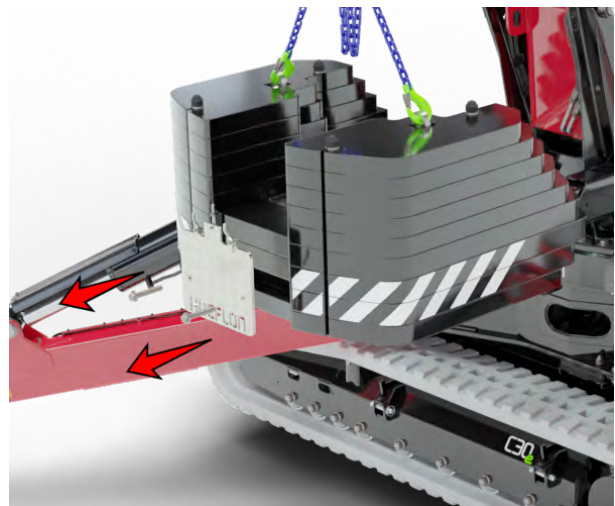
10. Før løftkabelen over rullen på motvektens løftestang.
 - a. Sett stifen i det ytre hullet på skaftet.
 - b. Trekk skaftet og rullen UT.
 - c. Før kabelen over rullen.
 - d. Skyv skaftet, rullen og kabelen tilbake INN.
 - e. Sett stifen tilbake i det indre hullet på skaftet og lås den.



11. Hev bommen helt opp.
12. Snu kranen slik at bommen er 90° i forhold til belteføringene.
13. Snu utliggeren slik at den er horisontal.
14. Fest kjedeslyngen for to ben til løftkabelen.
 - Bruk en D-sjakkell.
15. Fest kjedeslyngen for to ben til motvekten.
 - Fest krokene på kjedeslynge for to bein til løfteøyene på motvekten.



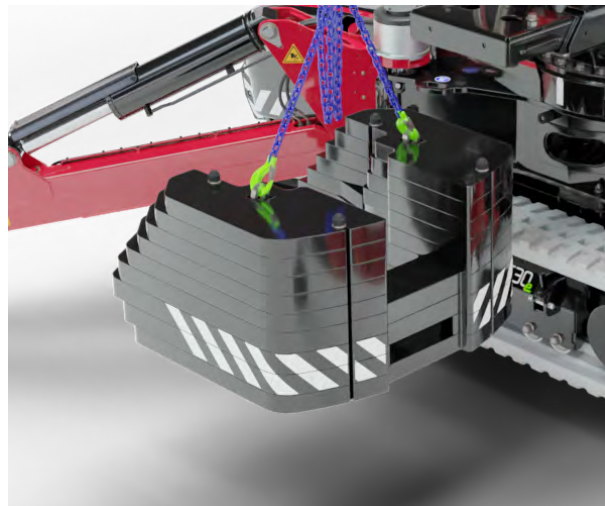
16. Fjern de to boltene på motvektens holdeplate.
17. Fjern motvektens holdeplate.
18. Kjør bommen ut et kort stykke slik at motvekten henger fritt.



**Forsiktig**

Kjør bommen bare litt ut. Du skader rammen på motvekten hvis du kjører ut bommen for langt.

19. Trekk inn rammen helt fra motvekten.
20. Snu bommen til posisjonen lengst bakover.
 - Motvekten er nå lengst borte fra kranen.
21. Snu motvekten 90° slik at den er parallelt med belteføringene.
22. Trekk inn bommen sakte og senk motvekten.
23. Sett motvekten ned på bakken.
 - Pass alltid på at det ikke finnes spenning i løftkabelen.
24. Løsne motvekten.
25. Senk bommen helt ned.
26. Fjern kjedeslyngen for to ben og løftkabelen.
 - Legg dem tilbake i skuffen.
27. Snu motvektens løftestang tilbake i posisjon og lås den med mutteren.
28. Sett kabelrullen tilbake på plass.
29. Bruk boltene til å feste holdeplaten tilbake på motvektens løfteramme.



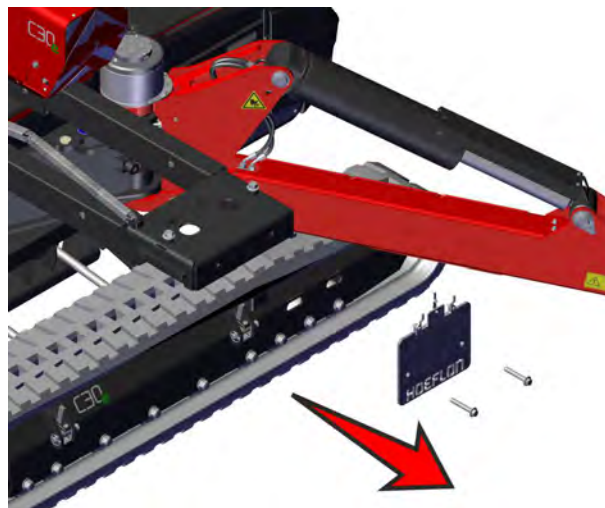
8.13.2 Installere motvekten

**Forsiktig**

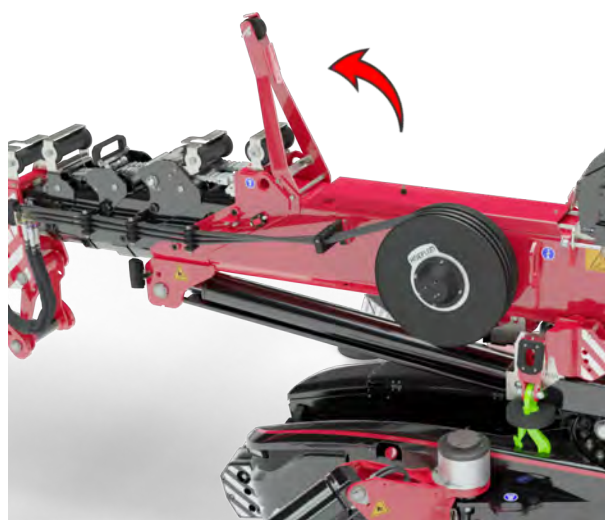
Hold deg unna motvekten under installasjonen av motvekten.

1. Trekk belteføringene helt inn.
2. Flytt kranen ved siden av motvekten.
3. Parker kranen ved nær motvekten. Sørg for at:
 - motvekten er parallelt med belteføringene
 - løfteøyne på motvekten er på linje med midten av svingkranen
4. Still støttebena i 47°.
5. Løft kranen på støttebena og innrett den horisontalt.

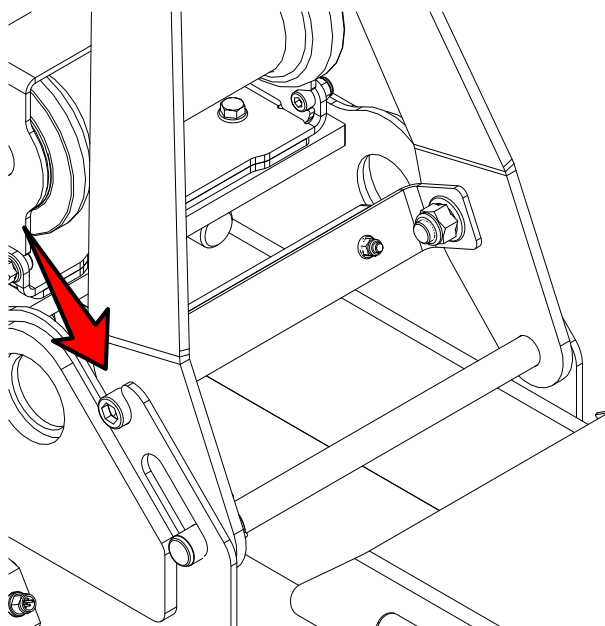
6. Fjern motvektens holdeplate.
7. Trekk inn rammen helt fra motvekten.



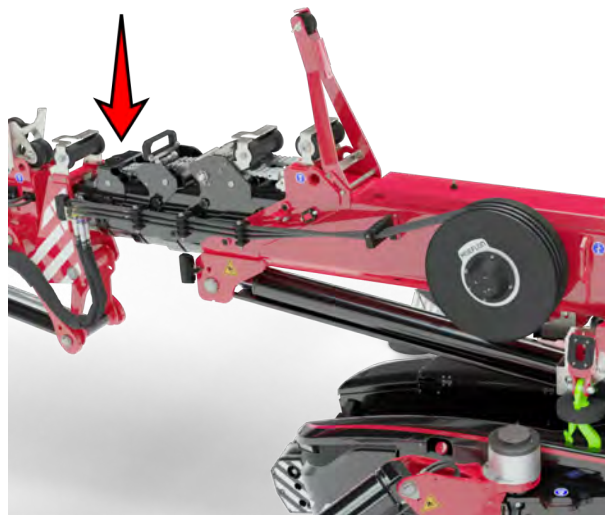
8. Fjern mutteren fra motvektens løftestang.
9. Snu motvektens løftestang ut.



10. Skyv motvektens løftestang slik at den låses på plass.



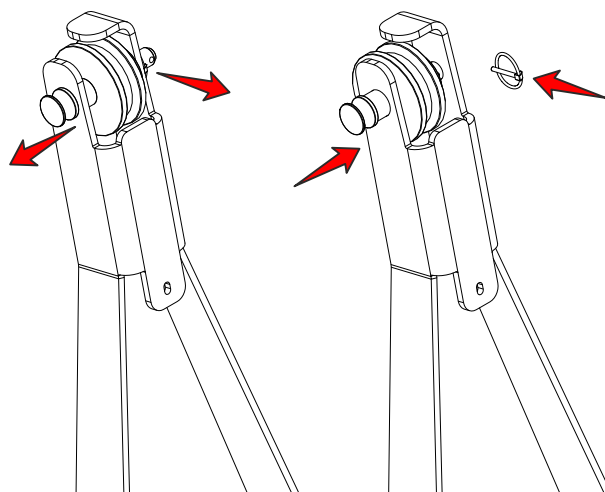
11. Fjern kabelrullen som er nærmest utliggeren.



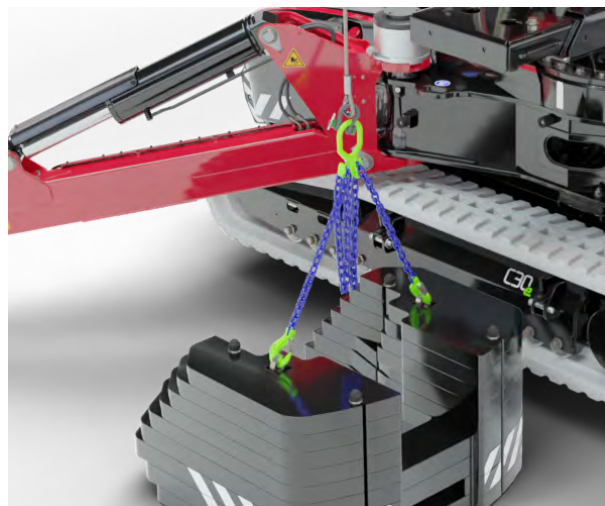
12. Koble løftkabelen til bommen.
- Bruk en D-sjakkell.



13. Før løftkabelen over rullen på motvektens løftestang.
- Sett stiften i det ytre hullet på skaftet.
 - Trekk skaftet og rullen UT.
 - Før kabelen over rullen.
 - Skyv skaftet, rullen og kabelen tilbake INN.
 - Sett stiften tilbake i det indre hullet på skaftet.
14. Snu bommen til posisjonen lengst bakover.
15. Snu kranen slik at bommen er 90° i forhold til belteføringene.
16. Snu utliggeren slik at den er horisontal.



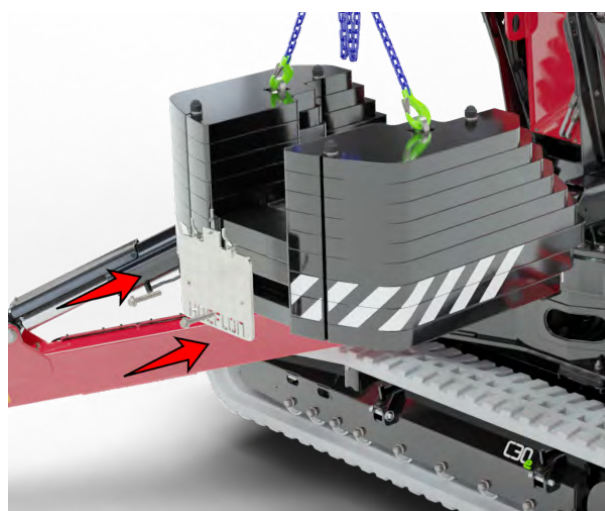
17. Fest kjedeslyngen for to ben til løftkabelen.
 - Bruk en D-sjakkell.
18. Fest kjedeslyngen for to ben på motvekten.
 - Fest krokene på kjedeslyngene for to ben til løfteøyene på motvekten.



19. Kjør bommen sakte ut.
20. Når motvekten er over belteføringene:
 - Snu motvekten slik at den kan flytte oppå motvektrammen.
21. Innrett motvekten med motvektrammen.
22. Kjør motvekten helt ut.



23. Forbind motvekten med rammen.
 - a. Installer motvektens holdeplate.
 - b. Trekk til boltene.
24. Trekk bommen helt inn.
25. Fjern kjedeslyngen for to ben og løftkabelen.
 - Legg dem tilbake i skuffen.
26. Snu motvektens løftestang tilbake i posisjon og lås den med mutteren.
27. Sett kabelrullen tilbake på plass.



9.

Vedlikehold

9.1 Innledning

Vedlikeholdsintervallene og -aktivitetene vises i vedlikeholdsplanen. Smørepunktene og intervallene er vist i smøretabellen.

Følg disse instruksjonene, og sørg for at utstyret er i god stand.

Uvanlige lyder eller vibrasjoner kan indikere en defekt i kompaktkranen. Snakk med din Hoeflon-forhandler umiddelbart og planlegg service.

Hoeflon International B.V. har vedlikeholdskontrakter.

9.2 Vedlikeholdsarbeid

Risikoen for ulykker øker under vedlikehold, rengjøring og service. La din Hoeflon-forhandler utføre vedlikehold på kompaktkranen.

Smøreplanene og vedlikeholdsplanene viser alt vedlikeholdsarbeid og intervaller. Sørg for at du gjør vedlikeholdet i tide.

I Nederland angir et klistremerke datoen for når neste inspeksjon er nødvendig. Klistremerket er på dekselet til bak på kranen.

Kontakt lokale myndigheter for regler og retningslinjer for inspeksjon av Hoeflon C30e-kompaktkranen.



9.2.1 Første gangs bruk

Kontroller at du utfører den daglige inspeksjonen før du bruker kranen for første gang (see 7.1 Daglig inspeksjon (inspeksjon før bruk)).

9.2.2 Planlagt service

1. Den første planlagte servicen skal utføres etter 2 uker eller 50 driftstimer.
2. Deretter utføres service på kompaktkranen hvert år eller hver 250. driftstime. Avhengig av hva som kommer først.
3. Planlagt service og inspeksjoner må utføres av din Hoeflon-forhandler eller Hoeflon Support B.V..

9.3 Sikkerhet under vedlikeholdet

Overhold sikkerhetsforholdsreglene for vedlikehold når du utfører vedlikehold på maskinen.

Hvis du ikke følger disse forholdsreglene, kan du skade utstyret eller skade deg selv eller noen andre.

Sørg for å følge alle gjeldende lovbestemmelser før vedlikeholdsarbeidet, spesielt kravene nedfelt i HMS-reglene.

Sikkerheten din og den til andre er det viktigste under vedlikeholdet av utstyret.

Hvis du ikke følger sikkerhetsreglene i dette kapittelet, kan du skade maskinen, skade eller drepe noen.

- Når du utfører vedlikeholdsarbeid på maskinen, sørg for at:
 - kranen er stoppet
 - nøkkelen er fjernet fra bryteren
- Ikke røyk under vedlikeholdsarbeidet.
- Pass på at tanklokkene og oljepåfyllingslokkene er lukket.
- Ikke bruk ringer, klokker og smykker mens du utfører vedlikeholdsarbeid.
- Bind tilbake langt hår slik at det ikke kan sette seg fast i utstyr.
- Ikke bruk løse eller hengende klær.
- Grip aldri trykkslanger med hendene når væske kommer ut. Væsker (drivstoff eller hydraulikkolje) kan trenge gjennom huden når de slippes ut under høytrykk. Hvis dette skjer, kontakt lege umiddelbart for å unngå risikoen for en farlig infeksjon.
- Hold deg unna varme overflater.
- Arbeid aldri under løftet bom, utligger, motvekt, støtteben eller andre maskindeler.
- Bruk kun godkjente ikke-brennbare rengjøringsmidler.
- Fjern aldri advarselsklistremerker.
- Følg alle advarsler og sikkerhetsforholdsregler på maskinen og i brukermanualene.
- Avhend oljer, drivstoff og filtre på riktig måte.
- Sørg for at kun godkjent personale er i nærheten av kompaktkranen under reparasjons- og vedlikeholdsarbeid.
- Bruk riktig personlig verneutstyr, verneklær, hansker og vernebriller når du utfører vedlikehold.



9.4 Vedlikeholdsplan

9.4.1 Generelt

Beskrivelse av vedlikehold	Handlings-	intervall i timer (o = produsent/forhandler, ● = eier)							
		Daglig	De første 50 timene	50	100	250	500	1000	4000
Maskin	Rengjør			●					
Sikkerhetsenheter	Inspiser	●							
Løfteutstyr (kabler, kroker osv.)	Inspiser/skift ut	●							
Kontroller spaker	Inspiser	●							
Tilstand og tilstedeværelse av piktogrammer	Inspiser					○			
Mekaniske komponenter	Inspiser	●							
Bomklaring	Inspiser/juster							○	
Svingkrans	Inspiser/trekk til		○				○		
	Smør			●					
Konstruksjon inkl. stifter aksler etc.	Inspiser					○			
Ut- og inntrekkingskjeder for bommen	Inspiser				●				
	Smør				●				
Plastglideplater på bommen	Inspiser					○			
	Smør			●					

Beskrivelse av vedlikehold	Handlings-	intervall i timer (o = produsent/forhandler, ● = eier)							
		Daglig	De første 50 timene	50	100	250	500	1000	4000
Bomstyrebolter	Inspiser					○			
Svingpunkter og uttrekkbare seksjoner	Smør			●					
Boltkoblinger på dreieskiven	Stram						○		
Bomslitasjedeler (demonter fullstendig)	Erstatt								○

9.4.2 Belteføringsunderstellet

Beskrivelse av vedlikehold	Handlings-	intervall i timer (o = produsent/forhandler, ● = eier)							
		Daglig	De første 50 timene	50	100	250	500	1000	4000
Spenningen til belteføringene	Inspiser/juster			●					
Oljenivå, drivmotorer	Kontroller/fyll					○			
	Erstatt						○		

9.4.3 Hydraulikksystem

Beskrivelse av vedlikehold	Handlings-	intervall i timer (o = produsent/forhandler, ● = eier)							
		Daglig	De første 50 timene	50	100	250	500	1000	4000
Hydraulisk olje	Inspiser	●							
	Erstatt							○	
Lekkasjer	Inspiser	●							
Hydraulikkslanger	Inspiser					○			
	Erstatt								○
Trykknivåer	Inspiser							○	
Hydraulisk returfilter	Erstatt		○				○		
Hydraulisk trykkfilter	Erstatt						○		
Stengeventiler og trykkavlastningsventil	Test							○	
Hydraulikksystem	Skyll								○

9.4.4 Elektrisk system

Beskrivelse av vedlikehold	Handlings-	intervall i timer (o = produsent/forhandler, ● = eier)							
		Daglig	De første 50 timene	50	100	250	500	1000	4000
Ledningskontakter	Inspiser					○			
Nødstop og sensorer	Inspiser	●							
Spenning	Inspiser					○			

9.5 Hydraulikksystem

9.5.1 Smøremidler

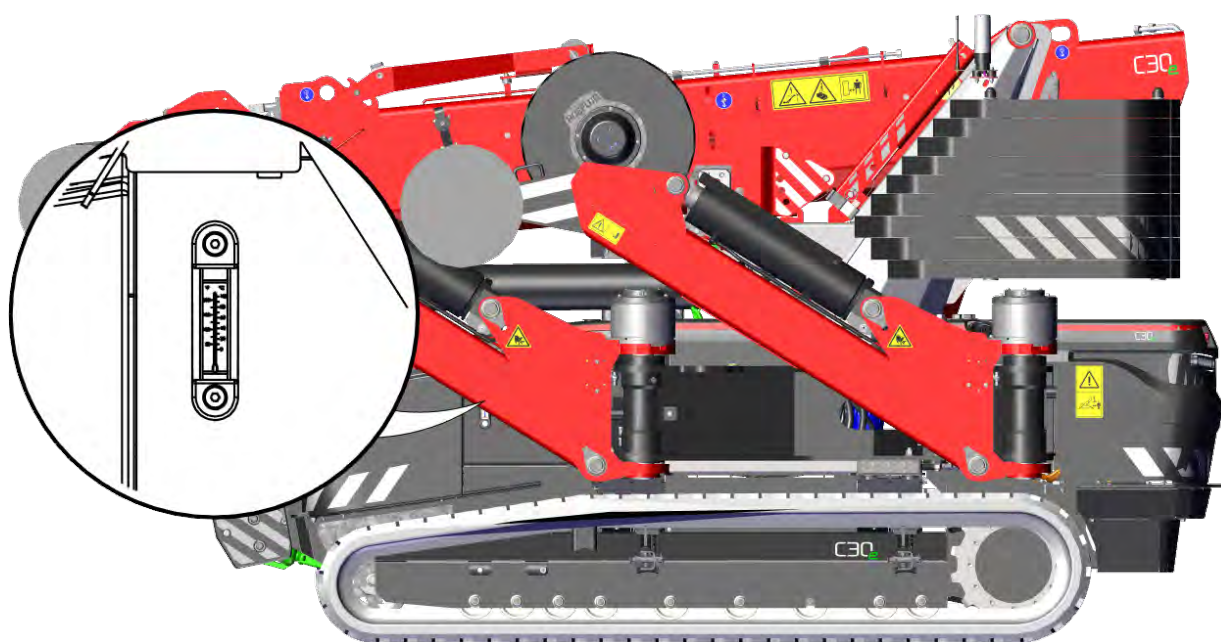
Bruk en av følgende anbefalte oljetyper.

Produsent	Hydraulisk olje	Siste kjøretur
Q8	Heller 46	T55
Total	Equavis ZS 46	EP-B 80W90
Shell	Shell Tellus S2/S3	Spirax S3 AX 80W-90
Kroon-olje	Perlus ZF 46	Gearlube GL-5 80W-90

For smørenipler brukes: EP2

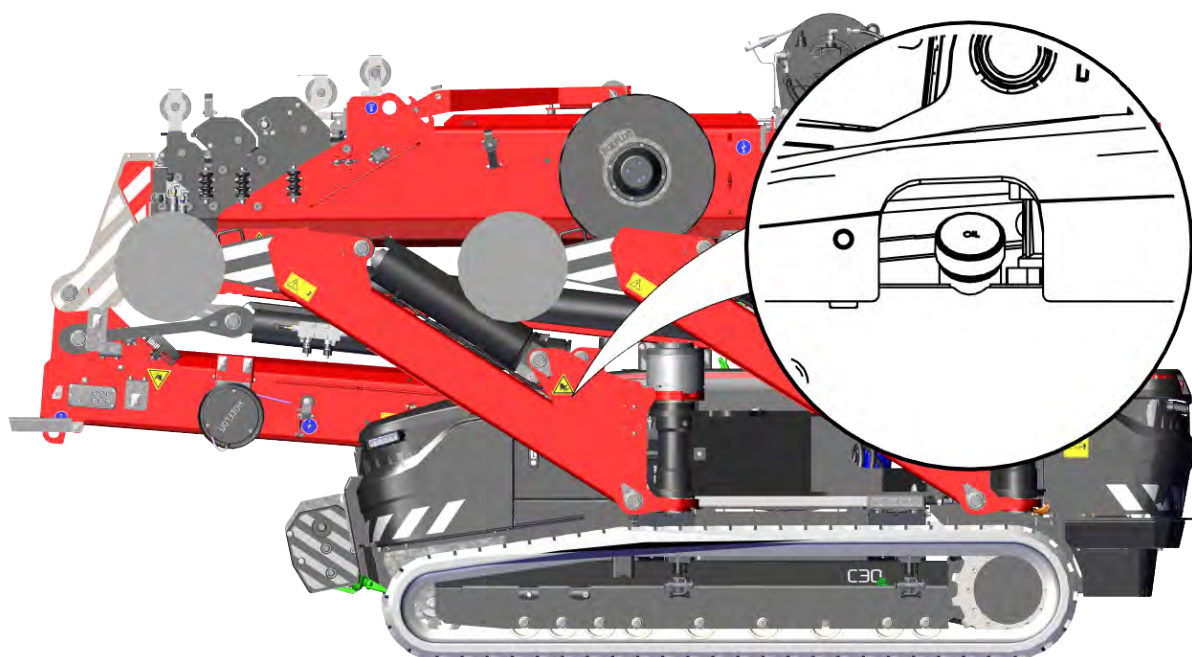
9.5.2 Inspeksjon av oljenivå

1. Påse at kranen er horisontal.
2. Trekk helt tilbake:
 - bommen og utliggeren
 - Støtteben
 - Motvekt
 - Belter
3. Stopp kranen og fjern nøkkelen



4. Drei utliggeren ut av veien.
5. Kontroller oljenivået på nivåindikatoren på siden av tanken.
6. Nivået må være mellom linjene.
7. Fyll på olje om nødvendig (see 9.5.3 Fylle oljetanken).

9.5.3 Fylle oljetanken



1. Rengjør påfyllingslokket.
2. Fjern oljepåfyllingslokket. Oppbevar på sikker plass.
3. Fyll på hydraulikkolje til oljenivået er mellom linjene i seglasset.
 - Fyll tanken med ny hydraulikkolje. Bruk oljen med riktige spesifikasjoner (see 9.5.1 Smøremidler)
4. Sett påfyllingslokket på tanken igjen.

9.6 Smøring

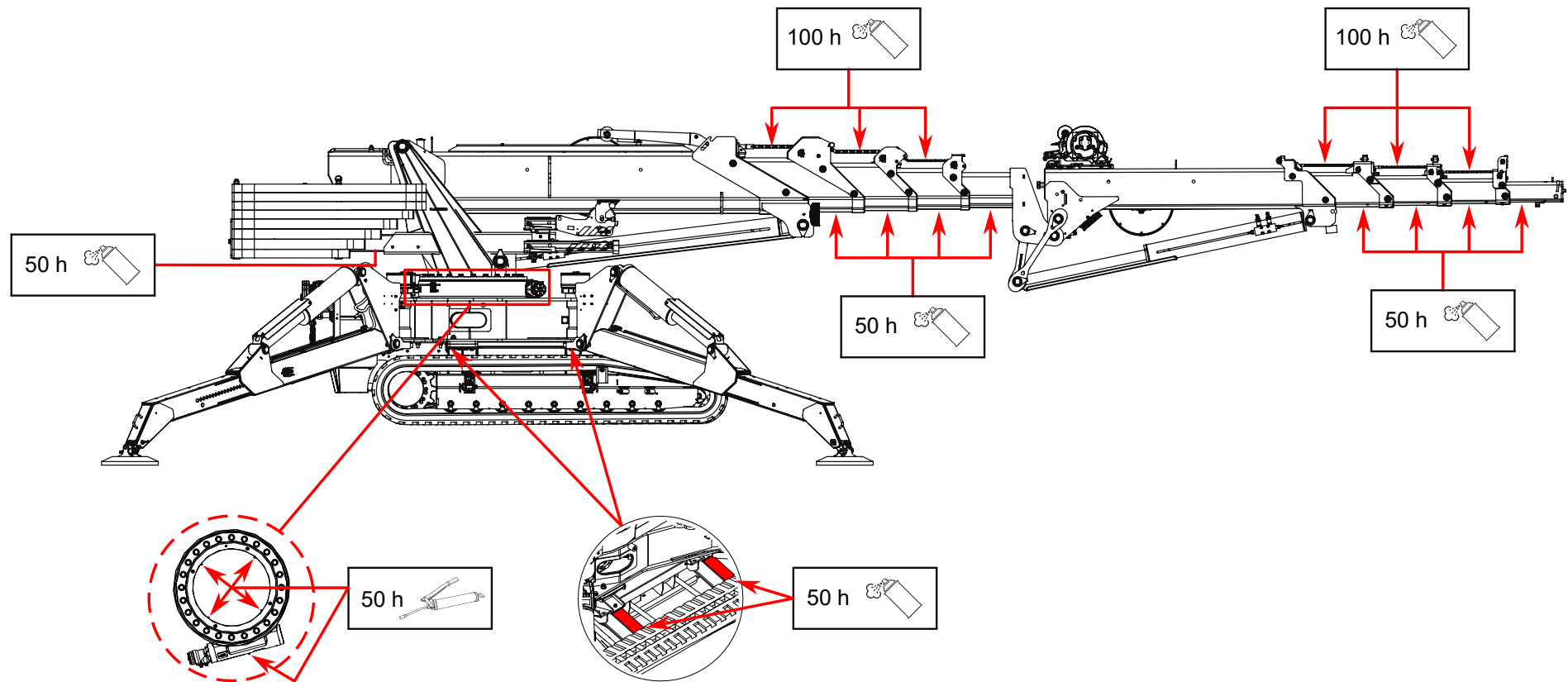
Smør kompaktkranen som vist i smøreskjemaet nedenfor:

**Merk!**

- Rengjør fettniplene grundig før smøring.
- Fjern overflødig/gammelt fett fra bommene.
- Bruk nytt og rent fett.

**Merk!**

Bruk INTERFLON GREASE OG eller tilsvarende.

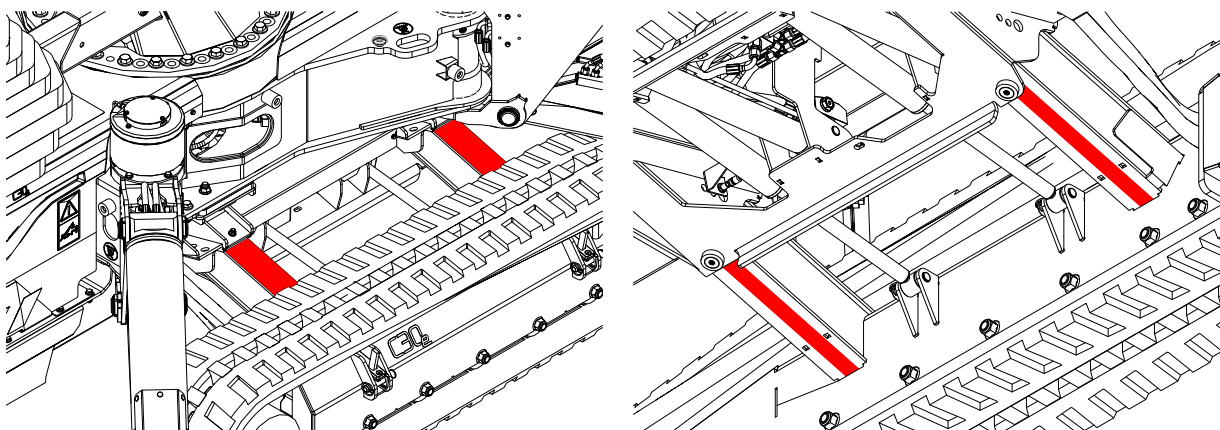


9.7 Hver 50. time

9.7.1 Plastslitelister på motvekten

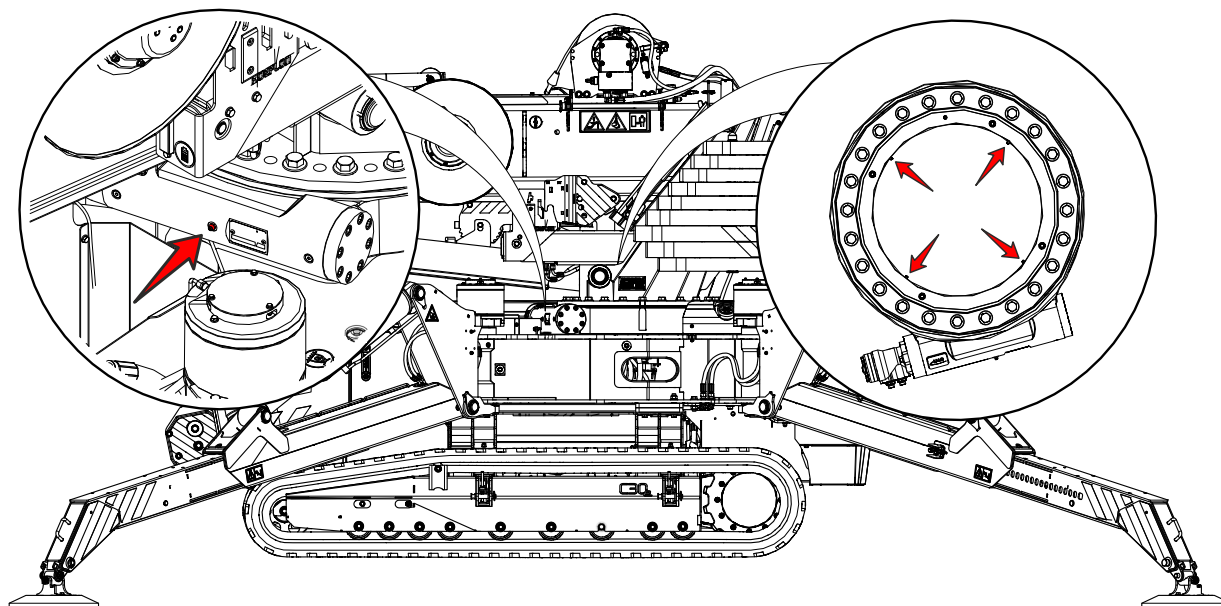
1. Kjør motvekten helt ut.
2. Påfør fett:
 - på plastslitelistene
 - på det nedre partiet av motvektbjelkene

9.7.2 Plastslitelister på belteføringsforlengelsene



1. Påse at utliggeren og bommen er i transportposisjonen.
2. Sett støttebena i riktig posisjon.
 - Hvert ben i 48°.
3. Hev kranen helt på støttebena.
4. Kjør belteføringene helt ut.
5. Rengjør den øvre delen av belteføringene.
6. Påfør fett:
 - på plastslitelistene
 - den øvre delen av belteføringsforlengelsesbjelkene
 - på midten av den nedre delen av belteføringsforlengelsesbjelkene

9.7.3 Smørenipler på drivverket til svingkranen



Det er fire smørenipler på innsiden av flensen på svingkranen.

Det finnes en smørenippel på drivverket til svingkranen.

Smør disse hver 50. driftstime eller minst hver fjerde måned.

1. Fjern toppdekslet foran på kranen.
2. Påfør fett via smøreniplene.
3. Sving kranoverdelen et lite stykke.
4. Gjenta trinn 2 og 3 igjen til overdelen er svingt helt.
5. En liten mengde fett kan lekke ut under tetningen på innsiden av svingkranen.



Merk!

Fjern ikke fett. Det fungerer som støvforsgling.

6. Kontroller at tetningen fortsatt er i god stand.



Merk!

Skyv tetningen tilbake på plass dersom den skyves ut ved påfylling av nytt fett.

9.8 Hver 100. time

9.8.1 Kjedevedlikehold

- Rengjør med petroleum eller diesel. Ikke rengjør dem med sure midler eller høytrykksspyler. Disse kan skade kjedene.
- Undersøk kjedene. Sørg for at:
 - de er rene
 - de er smurte
 - det ikke finnes rust
 - stiftene og platene ikke ødelagte eller slitte

Snakk med din Hoeflon-forhandler dersom et kjede er ødelagt. Ikke fortsett å jobbe.

9.8.2 Smøring av kjedene

**Merk!**

Bruk kjedefett.

1. Kjør bommen helt ut.
2. Rengjør kjedene.
3. Spray kjedene.
4. Trekk inn bommen.

9.9 Belteføringer

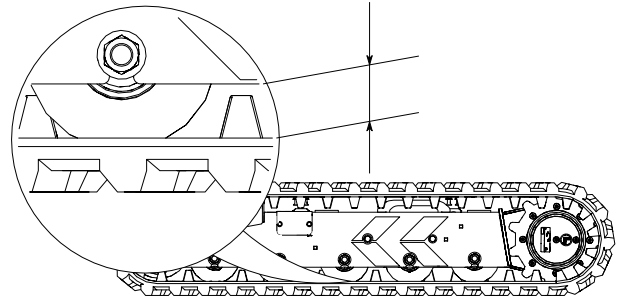
9.9.1 Inspeksjon av strammingen

Kontroller at strammingen på de to belteføringene er riktig.

Dersom belteføringene er for løse, kan kjedehjulene glippe og ikke lenger drive belteføringen. Når kjedehjulene glipper, kan de påføre skader på belteføringen.

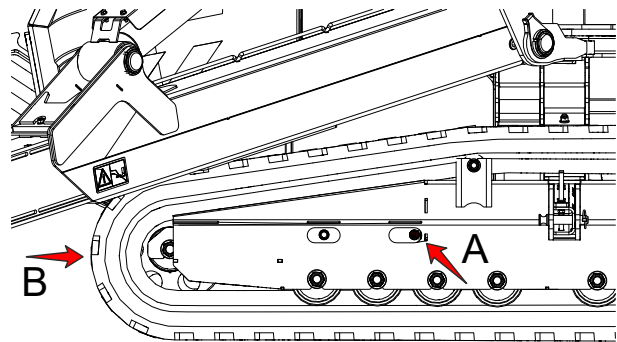
Dersom belteføringene er for stramme, slites de ut for raskt.

1. Påse at utliggeren og bommen er i transportposisjonen.
2. Sett støttebena i riktig posisjon.
 - Hvert ben i 48°.
3. Løft kranen opp på støttebena til belteføringene 10 cm over bakken.
4. Undersøk strammingen på de to belteføringene.
 - Minimalt: 20 mm
 - Maksimalt: 60 mm



9.9.2 Løsne en belteføring

1. Påse at utliggeren og bommen er i transportposisjonen.
2. Sett støttebena i riktig posisjon.
 - Hvert ben i 48°.
3. Fjern bøssingen med fettnippelen fra strammesynderen (A).
4. Løft kranen opp på støttebena til belteføringene 10 cm over bakken.
5. Skyv strammehjulet bakover (B).
 - Strammehjulet går normalt bakover på grunn av vektene på belteføringene.
 - Fettet strømmer ut av strammesynderen.
6. Rengjør uønsket fett fra strammesynderen.
7. Installer bøssingen med fettnippelen tilbake på strammesynderen.

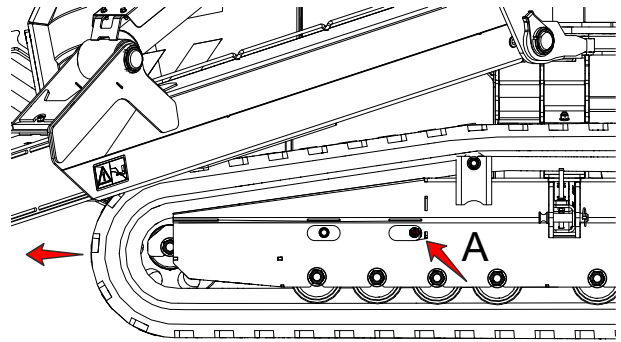


Forsiktig

Glem ikke å installere spesialpakningen.

9.9.3 Stramme en belteføring

1. Påse at utliggeren og bommen er i transportposisjonen.
2. Sett støttebena i riktig posisjon.
 - Hvert ben i 48°.
3. Løft kranen opp på støttebena til belteføringene 10 cm over bakken.
4. Sett fettpressen på fettnippelen (A) på belteførringsrammen.
5. Pump fett inn i strammesylinderen til beltestrammingen er riktig (see 9.9.1 Inspeksjon av strammingen).



10.

Feilsøking

10.1 Fjernkontrollen kan ikke kommunisere med kranen

10.1.1 LED-en blinker ikke

Det er et problem med RC6.

1. Kontroller at alle spakene er midtposisjonen.
2. Kalibrer RC6 dersom alle spakene er i midtposisjonen (see 5.3.2 Kalibrering)
3. Foreta en inspeksjon av **Koble til**-knappen (A).
4. Forhør deg med Hoeflon-forhandleren dersom du fortsatt ikke kan koble deg til.

10.1.2 LED-en slutter å blinke og slås AV

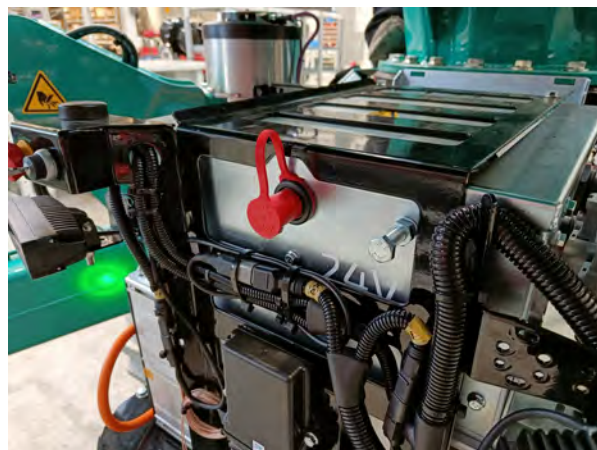
Det er et problem med kompaktkranen. Snakk med din Hoeflon-forhandler. Ikke fortsett å jobbe.

10.2 Lade 24 V-batteriene

Kranen vil ikke starte dersom 24 V-batteriene er tomme. Lad 24 V-batteriene med nødladingspunktene.

Nødladingspunktene er plassert bak på kranen, under dekslet til rommet.

- Bruk et 24 V-ladesystem.
- Påse at området er rent og tørt.



1. Trekk ut nøkkelen.
2. Ta av romdekslet, (see 4.7.1 Fjern dekslet til rommet bak på kranen).
3. Koble til den positive (+) starthjelpkabelen ved å sette klemmen fast på den positive ladeterminalen (+) (med den røde beskyttelseshetten).
4. Koble til den negative (-) starthjelpkabelen ved å sette klemmen fast på den negative ladeterminalen (-).
5. Påse at starthjelpkablene
 - er koblet riktig til nødladingspunktene
 - ikke er vridde rundt hverandre
6. La kranen lade i noen minutter.
7. Sett i nøkkelen og start kranen.
8. Fjern starthjelpkablene i motsatt rekkefølge (først -, deretter +).
9. Sett beskyttelseshetten tilbake på ladeterminalen (+).
 - Skift ut beskyttelseshetten dersom den er skadet.
10. Sett dekslet på rommet.

10.3 Feilkoder - 20240206

Den tabellen inneholder feilkodene som kan vises på skjermen.

Foreta feilrettingsprosedyren først.

Hvis problemet vedvarer, snakk med din Hoeflon-forhandler.

Feilkode	Beskrivelse / kommentar	Feilrettingsprosedyre
1	Forbindelse mellom gateway 3 og gateway 1 tapt	<ol style="list-style-type: none"> Stopp kompaktkranen. <ul style="list-style-type: none"> Vri nøkkelen i posisjon 0. Trykk nødstopknappen helt INN. Fjern batteriladeren. Vent i 5 minutter. Foreta feilrettingsprosedyren. Start kompaktkranen. <ul style="list-style-type: none"> Utløs nødstoppet. Vri nøkkelen i posisjon 1.
30	Oppdaget ikke tilbehør på bommen.	Installer et tilbehør på bommen.
31	Ukjent tilbehør på bommen.	Installer et riktig (Hoeflon) tilbehør på bommen.
32	Finner ikke (gyldig) CAN-enhet på bommen. RFID-brikken er gyldig.	Koble CAN-pluggen til tilbehøret.
33	Finner ikke (gyldig) RFID-brikke på bommen. CAN-enheten er gyldig eller ikke nødvendig.	Kontroller at tilbehøret er riktig installert og låst.
34	RFID-brikken og CAN-enheten oppdages på bommen, men dataene samsvarer ikke.	Kontroller at et riktig (Hoeflon) tilbehør er installert.
35	Oppdaget ikke tilbehør på tilbehøret (utliggeren).	Installer et tilbehør på tilbehøret (utliggeren).
36	Ukjent tilbehør på tilbehøret (utliggeren)	Installer et riktig (Hoeflon) tilbehør på tilbehøret (utliggeren).
37	Finner ikke en (gyldig) CAN-enhet på tilbehøret (utliggeren). RFID-brikken er gyldig.	Koble pluggen på tilbehøret til utliggeren.
38	Finner ikke en (gyldig) RFID-brikke på tilbehøret (utliggeren). CAN-enheten er gyldig eller ikke nødvendig.	Kontroller at tilbehøret er riktig installert og låst på utliggeren.
39	RFID-brikken og CAN-enheten oppdages på tilbehøret (utliggeren), men dataene samsvarer ikke.	Kontroller at et riktig (Hoeflon) tilbehør er koblet til utliggeren.
40	Støttebenvinkelglidning oppdaget siden bryter til løftemodus på venstre støtteben foran.	Foreta en kontroll av friksjonen i støttebenets låsekobling.
41	Støttebenvinkelglidning oppdaget siden bryter til løftemodus på høyre støtteben foran.	Foreta en kontroll av friksjonen i støttebenets låsekobling.
42	Støttebenvinkelglidning oppdaget siden bryter til løftemodus på høyre støtteben bak.	Foreta en kontroll av friksjonen i støttebenets låsekobling.
43	Støttebenvinkelglidning oppdaget siden bryter til løftemodus på venstre støtteben bak.	Foreta en kontroll av friksjonen i støttebenets låsekobling.
45	Jib 3-vinsjtrykk for lavt	Foreta en kontroll av lekkasjer på vinsjylinderen.
46	Jib 3-vinsjtrykk for høyt	Lasten er for tung. Reduser lasten.

Feilkode	Beskrivelse / kommentar	Feilrettingsprosedyre
47	Oppdaget dobbel utligger (jib 3 og jib 5).	
48	Jib 5-vinkelsensor ugyldig	Foreta en kontroll av sensorforbindelsen.
49	Jib 5-vinsjtrykksensor ugyldig.	Foreta en kontroll av sensorforbindelsen.
50	Ingen RFID-leser på bommen	Installer et riktig (Hoeflon) tilbehør på bommen.
51	Ugyldig RFID-tilbehør på bommen	Installer et riktig (Hoeflon) tilbehør på bommen.
52	Ingen RFID-leser på jib 3	Installer et riktig (Hoeflon) tilbehør på jib 3.
53	Ugyldig RFID-tilbehør på jib 3.	Installer et riktig (Hoeflon) tilbehør på jib 3.
54	Kjededeaktiveringssystem på bom ugyldig (sensorer ikke like)	Foreta en kontroll av sensorforbindelsen.
55	Kjededeaktiveringssystem på systemet på jib 3 ugyldig (sensorer ikke like)	Foreta en kontroll av sensorforbindelsen. Foreta en kontroll av kabelspolen.
56	Multi-tool-lampetårn ikke til stede på klemmen	
61	Nødstopppknapp trykket	<ol style="list-style-type: none"> 1. Kontroller at er det trygt å starte kompaktkranen igjen. 2. Utløs nødstopppknappen.
78	Støtteben FL, vinkelsensor ugyldig	<ol style="list-style-type: none"> 1. Kontroller at systemspenningen er nominell 2. Foreta en kontroll av sensorforbindelsen. 3. Foreta en kontroll av kabelen.
81	Stabil-på-bakken-sensor ugyldig støtteben foran til venstre	
82	Støtteben FL, forlengelsessensor ugyldig	<ol style="list-style-type: none"> 1. Kontroller at systemspenningen er nominell 2. Foreta en kontroll av sensorforbindelsen. 3. Foreta en kontroll av kabelen.
85	Støtteben FR, vinkelsensor ugyldig	<ol style="list-style-type: none"> 1. Kontroller at systemspenningen er nominell 2. Foreta en kontroll av sensorforbindelsen. 3. Foreta en kontroll av kabelen.
88	Stabil-på-bakken-sensor ugyldig støtteben foran til høyre	

Feilkode	Beskrivelse / kommentar	Feilrettingsprosedyre
89	Støtteben FR, forlengelsessensor ugyldig	<ol style="list-style-type: none"> 1. Kontroller at systemspenningen er nominell 2. Foreta en kontroll av sensorforbindelsen. 3. Foreta en kontroll av kabelen.
92	Støtteben BR, vinkelsensor ugyldig	<ol style="list-style-type: none"> 1. Kontroller at systemspenningen er nominell 2. Foreta en kontroll av sensorforbindelsen. 3. Foreta en kontroll av kabelen.
95	Stabil-på-bakken-sensor ugyldig støtteben bak til høyre	
96	Støtteben BR, forlengelsessensor ugyldig	<ol style="list-style-type: none"> 1. Kontroller at systemspenningen er nominell 2. Foreta en kontroll av sensorforbindelsen. 3. Foreta en kontroll av kabelen.
99	Støtteben BL, vinkelsensor ugyldig	<ol style="list-style-type: none"> 1. Kontroller at systemspenningen er nominell 2. Foreta en kontroll av sensorforbindelsen. 3. Foreta en kontroll av kabelen.
102	Stabil-på-bakken-sensor ugyldig støtteben bak til venstre	
103	Støtteben BL, forlengelsessensor ugyldig	<ol style="list-style-type: none"> 1. Kontroller at systemspenningen er nominell 2. Foreta en kontroll av sensorforbindelsen. 3. Foreta en kontroll av kabelen.
106	Jib3-vinkelsensor ugyldig	
108	Jib3-forlengelsessensor ugyldig	
110	Bomvinkelsensor ugyldig	<ol style="list-style-type: none"> 1. Kontroller at systemspenningen er nominell 2. Foreta en kontroll av sensorforbindelsen. 3. Foreta en kontroll av kabelen.
112	Bomforlengelsessensor ugyldig	<ol style="list-style-type: none"> 1. Kontroller at systemspenningen er nominell 2. Foreta en kontroll av sensorforbindelsen. 3. Foreta en kontroll av kabelen.

Feilkode	Beskrivelse / kommentar	Feilrettingsprosedyre
113	Trykksensor løftesynderbase ugyldig	<ol style="list-style-type: none"> 1. Kontroller at systemspenningen er nominell 2. Foreta en kontroll av sensorforbindelsen. 3. Foreta en kontroll av kabelen.
114	Stangtrykksensor ugyldig løftesynder	<ol style="list-style-type: none"> 1. Kontroller at systemspenningen er nominell 2. Foreta en kontroll av sensorforbindelsen. 3. Foreta en kontroll av kabelen.
120	Rotasjonssensor ugyldig svingkrans	
132	Sensor for gjenkjenning av ballast ugyldig	Foreta en kontroll av sensorforbindelsen.
133	Sensor for gjenkjenning av ballast ugyldig	Foreta en kontroll av sensorforbindelsen.
136	Bomvinsjtrykksensor ugyldig	
137	Trykksensor vinsjbom lav	
138	Trykksensor vinsjbom høy	Lasten er for tung. Reduser lasten.
148	Chassishellingssensor ugyldig	<ol style="list-style-type: none"> 1. Kontroller at systemspenningen er nominell 2. Foreta en kontroll av sensorforbindelsen. 3. Foreta en kontroll av kabelen.
171	Trykksensor hovedtrykk ugyldig	
172	Motorstyringen har en alvorlig feil	
174	Ladestatus litium er kritisk lav, lavere enn 10 %	Lad kranen umiddelbart. Advarselen forsvinner når batteriladingen er mer enn 10 %.
175	Multitool-vinkel ugyldig	
176	Multitool-vippevinkel ugyldig	
177	Multi-tool-klemmetrykk ugyldig	
200	RF senderforbindelse tapt.	
201		
202	outrigger PC better than outriggers.	
203	Jib3-trykksensor basesidesylinder	
204	Jib3-trykksensor stangsidesylinder	
205	Trykksensor jib 3-vinsj ugyldig	
206	1 eller flere CANopen-ventiler er ikke i driftsmodus.	
210	Støtteben I/O-modul FL reagerer ikke	
211	Støtteben I/O-modul FR reagerer ikke	
212	Støtteben I/O-modul BR reagerer ikke	

Feilkode	Beskrivelse / kommentar	Feilrettingsprosedyre
213	Støtteben I/O-modul BL reagerer ikke	
214	Understell foran I/O-modul reagerer ikke	
215	Understell bakre I/O-modul reagerer ikke	
216	Bom-I/O-modul reagerer ikke	
217	Bomvinsj-I/O-modul reagerer ikke	
220	Støtteben foran til venstre, reservemodus sensor A	
221	Støtteben foran til venstre, reservemodus sensor B	
222	Støtteben foran til venstre, krever ny kalibrering	Kalibrer sensoren på nytt: 1. Kjør ut støttebenet helt. 2. Kjør inn støttebenet helt. 3. Foreta en kontroll for å se om kalibreringen er riktig.
223	Støtteben foran til høyre, reservemodus sensor A	
224	Støtteben foran til høyre, reservemodus sensor B	
225	Støtteben foran til høyre, krever ny kalibrering	Kalibrer sensoren på nytt: 1. Kjør ut støttebenet helt. 2. Kjør inn støttebenet helt. 3. Foreta en kontroll for å se om kalibreringen er riktig.
226	Støtteben bak til høyre, reservemodus sensor A	
227	Støtteben bak til høyre, reservemodus sensor B	
228	Støtteben bak til høyre, krever ny kalibrering	Kalibrer sensoren på nytt: 1. Kjør ut støttebenet helt. 2. Kjør inn støttebenet helt. 3. Foreta en kontroll for å se om kalibreringen er riktig.
229	Støtteben bak til venstre, reservemodus sensor A	
230	Støtteben bak til venstre, reservemodus sensor B	
231	Støtteben bak til venstre, krever ny kalibrering	Kalibrer sensoren på nytt: 1. Kjør ut støttebenet helt. 2. Kjør inn støttebenet helt. 3. Foreta en kontroll for å se om kalibreringen er riktig.
232	Bomforlengelsessensor: reservemodus sensor A	
233	Bomforlengelsessensor: reservemodus sensor B	
234	Bomforlengelsessensor: Krever ny kalibrering	
235	Ballastforlengelsessensor: reservemodus sensor A	

Feilkode	Beskrivelse / kommentar	Feilrettingsprosedyre
236	Ballastforlengelsessensor: reservemodus sensor B	
237	Ballastforlengelsessensor: Krever ny kalibrering	
238	Jib3-forlengelsessensor: reservemodus sensor A	
239	Jib3-forlengelsessensor: reservemodus sensor B	
240	Jib3-forlengelsessensor: Krever ny kalibrering	
250	RCL ugyldig (sannsynligvis fordi 1 av inngangene er ugyldig)	

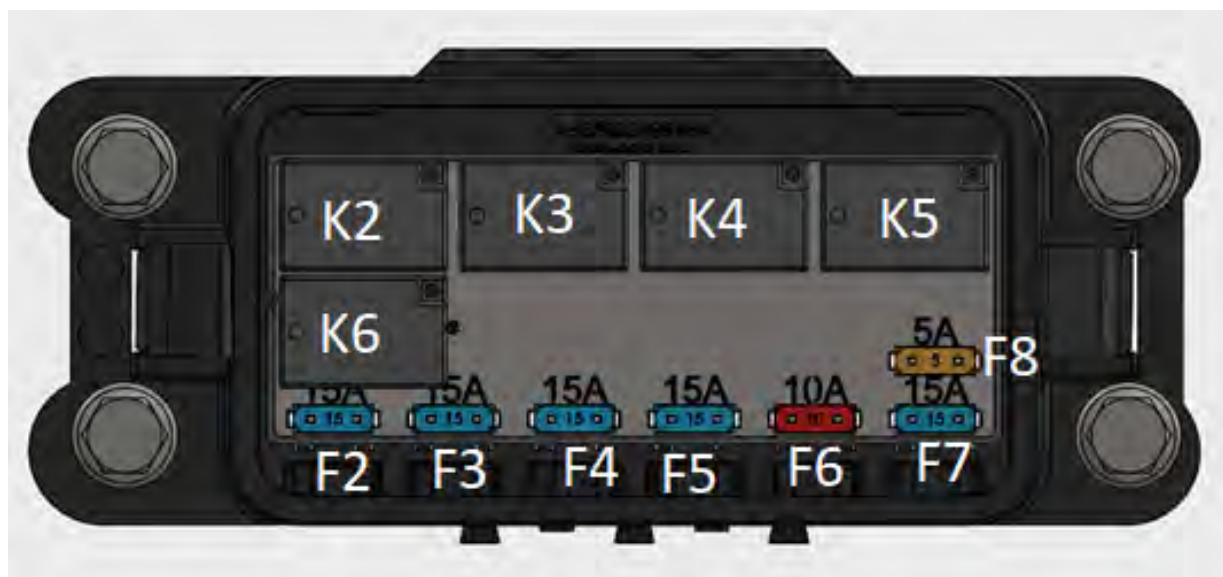
10.4 Sikringer og releer

10.4.1 Skifte ut en ødelagt sikring eller relé

1. Stopp kranen og fjern nøkkelen.
2. Ta av romdekslet, (see 4.7.1 Fjern dekslet til rommet bak på kranen).
3. Vri strømbryteren (1) for å koble fra 24 V-batteriet.
4. Skyv klipsene på siden av sikringsboksen (2) og ta av dekslet.
5. Skift ut den ødelagte sikringen eller releet.
6. Lukk dekslet til sikringsboksen og sett på de to klipsene.
7. Koble batteriet til bryteren igjen.
8. Sett romdekslet tilbake på plass.



10.4.2 Sikringer



Sikring	Strømstyrke	Tilhørende relé	Beskyttelsesfunksjon
F2	15 A	K2	Motorkjøling
F3	15 A	K3	I/O foran, I/O bak og HAWE-ventilblokk
F4	15 A	K4	Signalsøyle, I/O bom, I/O vinsj, I/O utligger og RFID-sensorer
F5	15 A	K5	I/O støttebena (venstre-foran, venstre-bak, høyre-foran og høyre bak)
F6	10 A	K6	Batterilader for fjernkontroll
F7	15 A		Gateway 3, batteripakke 1 og batteripakke 2
F8	5 A		Nøkkelbryter og statusindikator til batteripakken

11.

Transport og oppbevaring

11.1 Transport av en kran

11.1.1 Sett kranen i transportposisjon

1. Fjern eventuell last fra kranen.
2. Snu overdelen slik at den er på linje med understellet.
 - Innrett øyet på søylen med det hvite målmerket på svingkranen.
 - Målmerket er på venstre side av kranen.
3. Fjern alt tilbehør og legg det i oppbevaringsposisjonene.
4. Vikle opp vinsjkabelen helt på vinsjen.
5. Trekk utliggeren helt inn.
6. Snu utliggeren under bommen.
7. Trekk ballasten helt inn.
8. Trekk bommen helt inn.
9. Senk bommen helt ned.
10. Flytt støttebenforlengelsene tilbake inn i støttebena (see 7.6 Bruk av støttebenforlengelser).
11. Kjør inn støttebena.
12. Sett støttebena opp.
13. Snu føttene i oppbevaringsposisjonen (vertikalt).
14. Trekk ut nøkkelen.



11.1.2 Sette kranen på transportkjøretøyet

**Forsiktig**

Kontroller at transportkjøretøyet:

- har kapasitet til å transportere kranens fulle vekt (see 1.3 Typeskilt)
- er stort nok til å føre kranen (see 3.1 Dimensjoner)

Bruk en lasterampe for å flytte kranen oppå transportkjøretøyet.

Kontroller at lasterampene:

- kan bære kranens fulle vekt (see 3.3.2 Kran- og komponentvekter)
- er lange nok til at vinkelen til horisontal er mindre enn 15° (see 7.4.2 Maksimale helningsvinkler under flytting av kranen).

**Forsiktig**

Bruk sakte hastighet når du kjører opp eller ned en rampe eller bakke.

**Merk!**

Når du flytter kompaktkranen i en bakke (f.eks. opp lasteramper oppå et transportkjøretøy), kjør ut støttebena på den LAVERE siden for å forhindre at kranen tipper (see 7.3 Stille inn bredden til belteføringen).

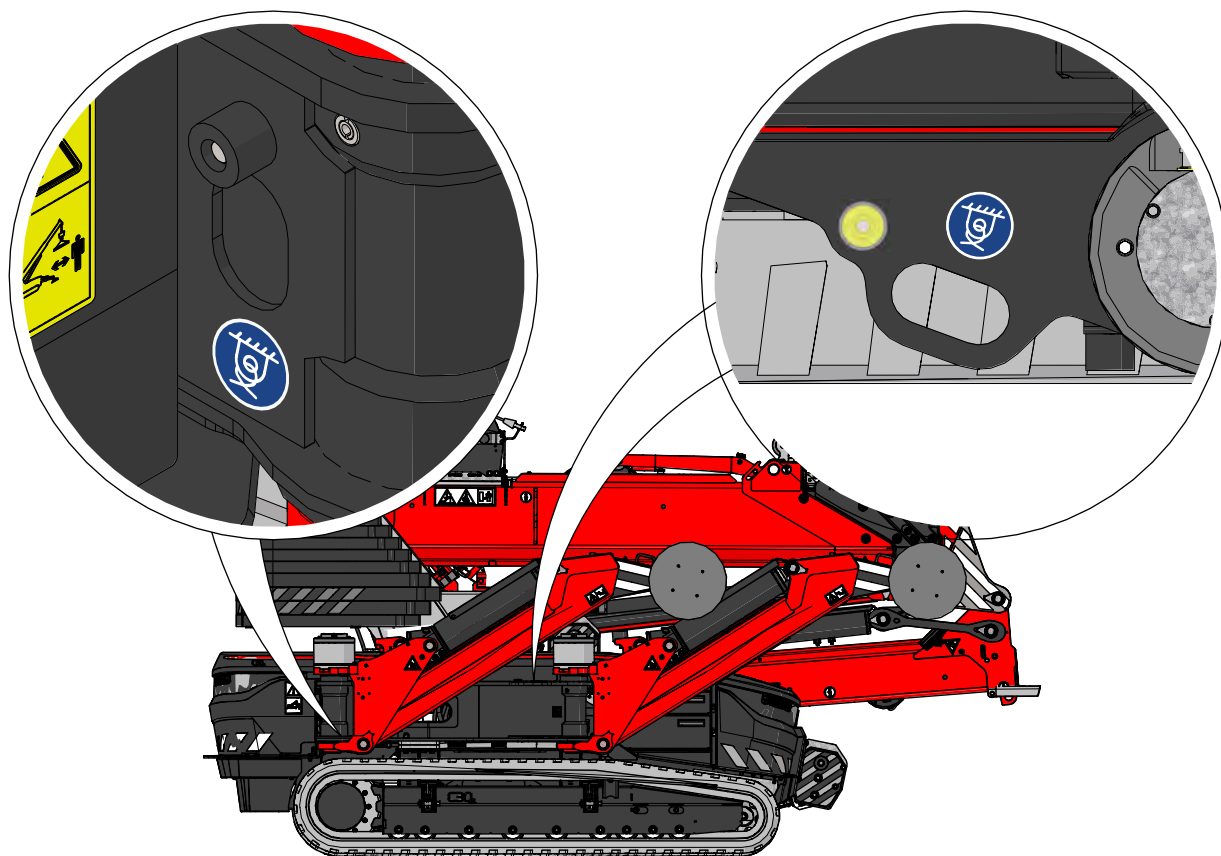
**Merk!**

Bruk en assistent når du flytter kranen opp en rampe.

11.1.3 Sikre kranen for transport

**Merk!**

Overbelast ikke surreøyene. Dette vil ødelegge kompaktkranen.



Punkt	Maksimal last på festepunkt
Surrepunkter på understellet	Foran 1500 kg per øye Bak 2500 kg per øye

Sett belteføringene til kranen direkte på lasteplanet til transportkjøretøyet.

Sikre kranen ved å feste fire surrestropper til hullene i chassiset (i nærheten av svingleddene til støttebena).

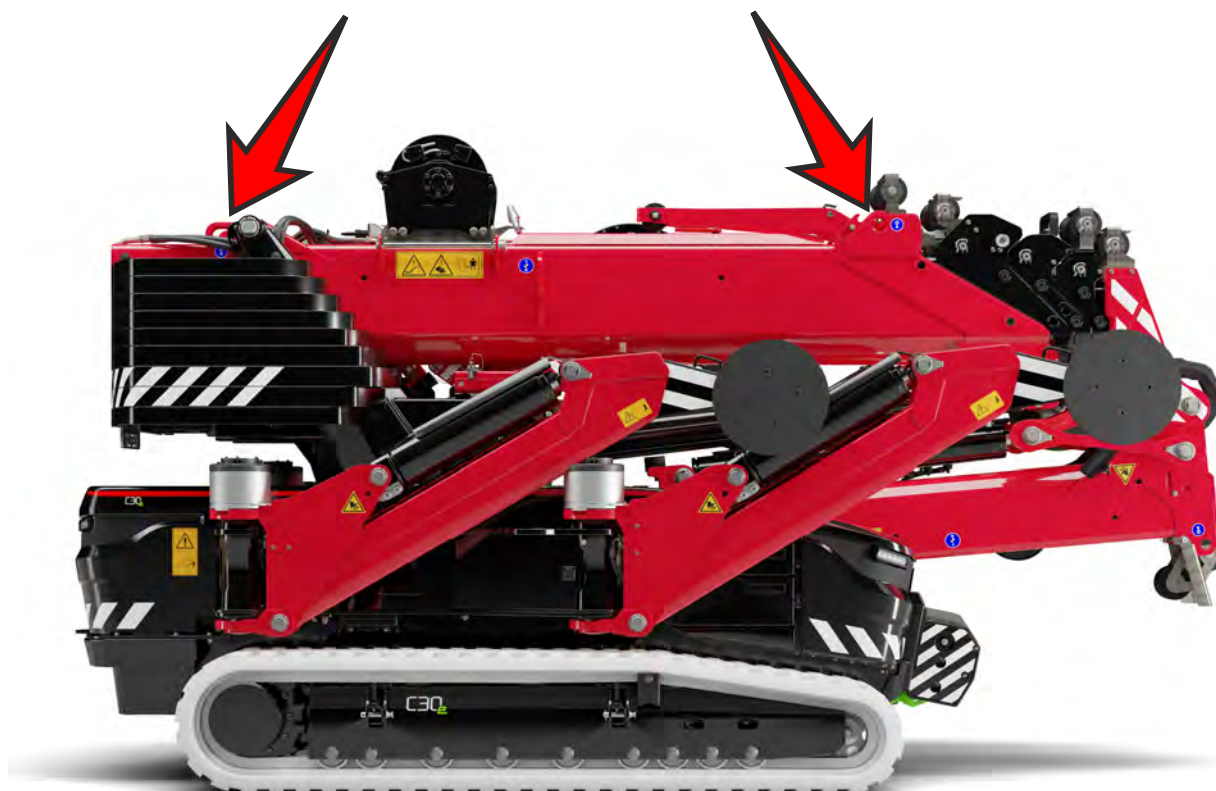
Bruk stropper som er klassifisert til:

- 0,5 ganger kranens vekt foran og på sidene.
- 1 gang kranens vekt på bak.

Fyll rommet mellom fronten til de to belteføringene og frontplaten til transportkjøretøyet.

- Dersom dette ikke er mulig, bruk surrestropper som er klassifisert til 1,5 ganger kranens vekt bak.

11.2 Løfte kranen



C30e-kompaktkranen har fire løftepunkter for å løfte kranen.

- To løftepunkter er foran på bommen.
- To løftepunkter er bak på bommen.

De er merket med piktogrammet "Løftepunkt".

Kontroller at løfteutstyret har riktig kapasitet.

Bruk fire kjettinger (kapasitet: minst 2500 kg per kjetting) for å løfte en kran.

Sett kranen i transportposisjon før du løfter kranen (see 11.1.1 Sett kranen i transportposisjon)



11.3 Sette kompaktkranen til oppbevaring

1. Rengjør kompaktkranen helt.
2. Rengjør belteføringsunderstellet med en høytrykksspyler.
 - Høytrykksspyleren må ikke rettes mot elektriske komponenter.
3. Smør kompaktkranen (see 9.6 Smøring)
4. Reparer all skadet lakk.
5. Påfør et tynt lag med fett på de delene som kan ruste.

6. Hold kompaktkranen på et tørt og kjølig område med god luftstrøm.
7. Hold batteriladeren koblet til strømmettet.
 - Batteriene lades.
 - Batteriene vil ikke skades hvis de blir stående i laderen i lengre tid.
8. Pass på at bare godkjente personer får adgang til lagringsområdet.
9. Påse at kompaktkranen ikke kan startes av uautoriserte personer.
10. Dekk til kompaktkranen med en presenning.
 - Hold en seksjon løftet fra bakken for å muliggjøre ventilasjon.

11.3.1 Sette kranen til oppbevaring uten en ladeenhet

Hvis kranen settes til oppbevaring uten en ladeenhet i nærheten, må du kontrollere batterispenningen ukentlig.

**Merk!**

Kontroller at SOC er over 30 %.

Lad batteriet helt etter en lang oppbevaringsperiode. Dette nullstiller og kalibrerer SOC.

12.

Avhending

12.1 Avhending av C30e-kompaktkranen

Lever C30e-kompaktkranen tilbake til Hoeflon-forhandleren når kranen ikke lenger skal brukes.

12.2 Avfallshåndtering



Merk!

Se lokale forskrifter når du kaster avfall.

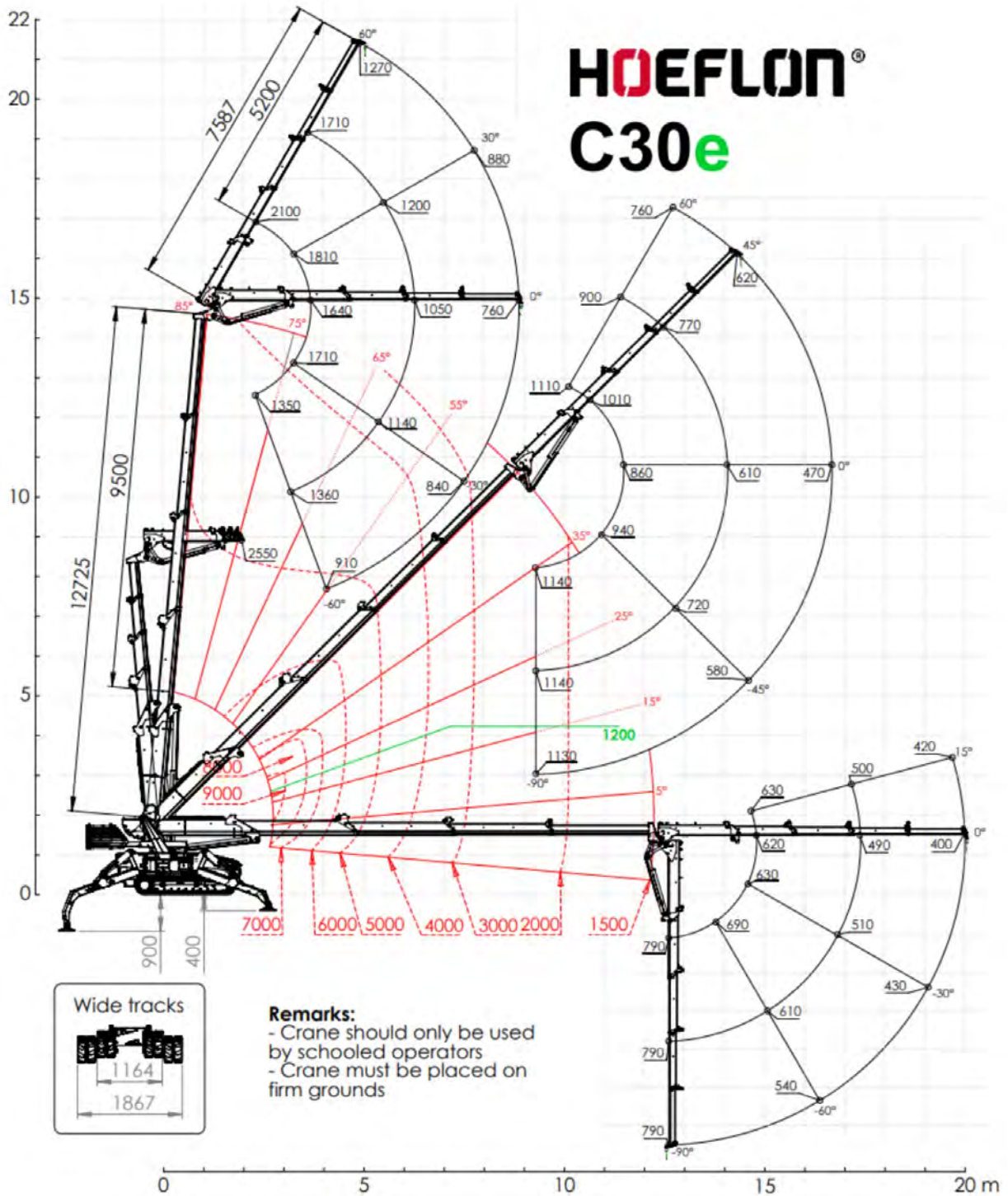
Feil avfallshåndtering er skadelig for miljøet.

Miljøskadelig avfall inkluderer, men er ikke begrenset til:

- motorolje
- dieseldrivstoff
- hydraulisk olje
- kjølemiddel
- filtre
- batterier
- smørefett

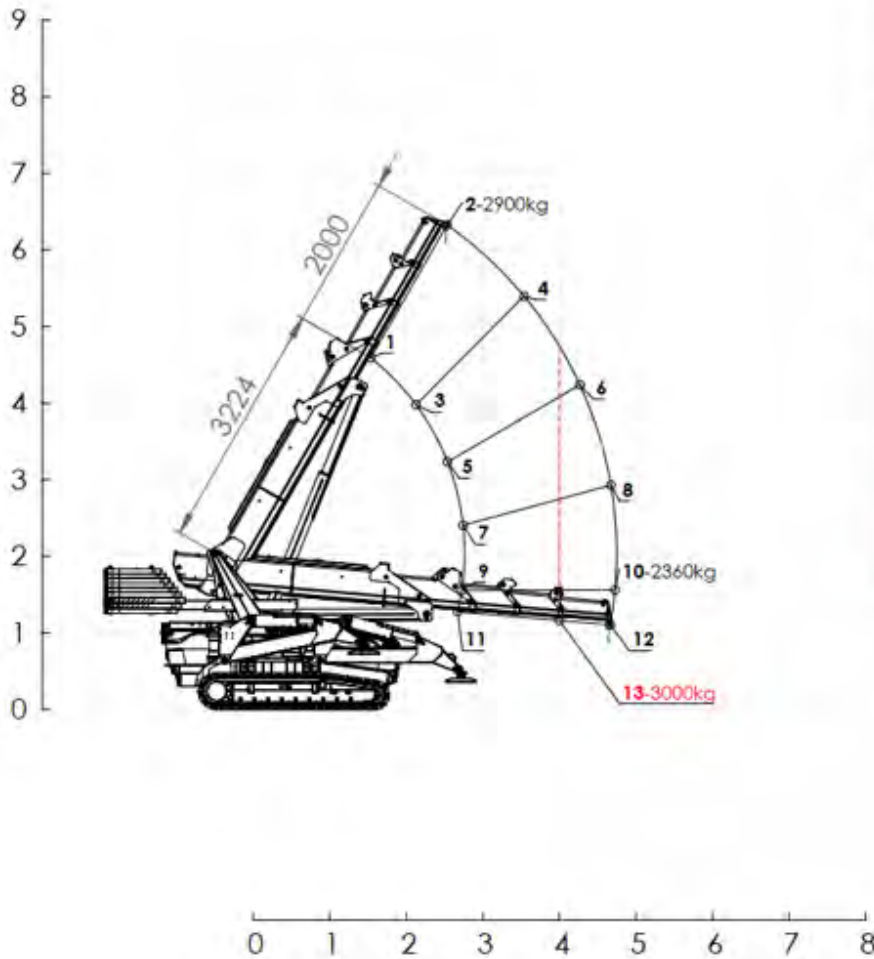
Vedlegg

13.1 Lasttabell – motvekt



13.2 Lasttabell – kjøring med last

Max load: 3000 kg
 Max angle: 60°
 Boom extension: 2000 mm



LOAD BOOM [kg]			
Position	Front	Side	Rear
1	3000	3000	3000
2	2900	3000	1780
3	3000	3000	2230
4	3000	1830	1070
5	3000	3000	1700
6	2730	1360	800
7	3000	2660	1510
8	2340	1180	690
9	3000	2690	1520
10	2310	1170	680
11	3000	2780	1580
12	2360	1190	700
13	3000	1480	870

13.3 Lasttabell med bom- og utliggerseksjonsforrigling

