

## Brugervejledning

### C30e kompaktkran



---

Oversættelse af de originale instruktioner

Serienr.:

Leveringsdato:

Reference: U.C30e.00.00.DA

Version: 1.0



---

# Indholdsfortegnelse

Revisionskontrol .....	i
Ejendomsrettigheder .....	i
Forord .....	ii
Generelle vilkår og betingelser .....	ii
Garanti og ansvar .....	ii
Målgruppe .....	iii
Advarselsikoner .....	iii
Brugervejledningens opbygning .....	iii
<b>1. Introduktion .....</b>	<b>1</b>
1.1 Anvendelsesformål .....	1
1.2 EF-erklæring .....	2
1.3 Typeskilt .....	2
<b>2. Sikkerhed .....</b>	<b>3</b>
2.1 Introduktion .....	3
2.2 Bemærkninger om sikkerhedsfunktioner .....	3
2.2.1 Generelt .....	4
2.2.2 110 %-knap .....	4
2.3 Personale .....	4
2.4 Arbejdsmiljø .....	5
2.5 Under opsætning .....	6
2.6 Under arbejdet .....	6
2.7 Under løft .....	7
2.8 Arbejde med lange laster .....	8
2.9 Flytning af kranen .....	8
2.10 Elektricitet .....	9
2.11 Efter arbejdet .....	10
2.12 Nødstop .....	10
2.13 Den nominelle kapacitetsbegrænser (RCL) .....	10
2.14 Piktogrammer .....	11
<b>3. Tekniske data .....</b>	<b>13</b>
3.1 Mål .....	13
3.2 Tyngdepunkt .....	14
3.2.1 Med udligger .....	14
3.2.2 Ingen udligger .....	15
3.3 Specifikationer .....	15

3.3.1 Grundlæggende data .....	15
3.3.2 Kran- og komponentvægte .....	15
3.3.3 Maksimale belastninger .....	15
3.3.4 Maksimale hældningsvinkler .....	16
3.3.5 Flyjib .....	16
3.3.6 Spil .....	16
3.3.7 Miljømæssige forhold .....	16
3.3.8 Undervogn .....	16
3.3.9 Elektrisk system .....	17
3.3.10 Hydrauliksystem .....	17
3.3.11 Fjernbetjening .....	17
<b>4. Beskrivelse .....</b>	<b>19</b>
4.1 Hovedkomponenter .....	20
4.1.1 Kranarm .....	21
4.1.2 Kontravægt .....	22
4.1.3 Støtteben .....	22
4.2 Tilbehør .....	23
4.2.1 Spil .....	23
4.2.2 Udligger .....	24
4.3 Løfteredskaber .....	24
4.3.1 Løfteadapter og krog .....	25
4.3.2 Vinkeladapter .....	25
4.3.3 Searcher-krog .....	26
4.3.4 Spilhoved .....	26
4.4 Opbevaringsrum .....	28
4.5 Opladningskabler .....	29
4.6 Betjeningsanordninger .....	29
4.7 Bageste rum .....	30
4.7.1 Fjern dækslet på rummet bag på kranen .....	30
4.7.2 Oversigt .....	31
4.8 Bærearmer .....	31
4.9 Arbejdslys .....	32
4.10 Lyssøjle .....	33
4.11 Niveaumålere .....	33
<b>5. Fjernbetjening .....</b>	<b>35</b>
5.1 Introduktion .....	35
5.2 Knapper .....	36
5.2.1 Betjeningsknapper til kompaktkranen .....	36
5.2.2 Navigationspanel .....	38
5.2.3 110 %-knap .....	38

5.2.4 Kørselshastighed .....	38
5.2.5 Knap til undervogn/overbygning .....	39
5.2.6 Arbejdslys .....	39
5.3 Håndtag .....	40
5.3.1 Standardkonfiguration .....	40
5.3.2 Kalibrering .....	44
5.3.3 Funktionskortlægning .....	47
5.4 Skærm .....	49
5.4.1 Under kontrol af undervoggen .....	49
5.4.2 Pick up-tilstand .....	51
5.4.3 Pick and carry-funktion .....	53
5.4.4 Under kontrol af overbygningen .....	53
5.4.5 Pick up-tilstand .....	56
5.4.6 Pick and carry-funktion .....	57
5.5 Opret forbindelse til kranen .....	58
5.5.1 LED'en blinker ikke .....	59
5.5.2 LED'en holder op med at blinke og slukkes .....	59
5.6 Udskiftning og opladning af batteriet i fjernbetjeningen .....	59
<b>6. Pleje af batteripakken .....</b>	<b>61</b>
6.1 Introduktion .....	61
6.2 Opladningsindikator .....	61
6.3 Opladning af batteripakken .....	62
<b>7. Installation .....</b>	<b>65</b>
7.1 Daglig inspektion (inspektion før brug) .....	65
7.2 Start og stop af kranen .....	66
7.2.1 Start af kranen .....	66
7.2.2 Standsning af kranen .....	67
7.3 Indstilling af larvebåndets bredde .....	67
7.3.1 Indstilling af larvebåndenes tilstand .....	68
7.4 Flytning af kranen .....	69
7.4.1 Brug af betjeningselementerne .....	69
7.4.2 Maksimale hældningsvinkler ved flytning af kranen .....	70
7.5 Indstilling af støttebenene .....	71
7.5.1 Klargøring .....	71
7.5.2 Sådan indstilles støttebenene .....	71
7.6 Brug af støttebensforlængerne .....	73
7.7 Indstilling af kontravægten .....	74
7.7.1 Klargøring .....	74
7.7.2 Sådan indstilles kontravægten .....	74
7.8 Pick up-tilstand .....	75

7.9 Udliggeren .....	75
7.9.1 Montering af udliggeren .....	75
7.9.2 Amontering af udliggeren .....	77
7.10 Montering af et redskab .....	78
7.10.1 Løfteadapter og krog .....	78
7.10.2 Vinkeladapter .....	80
7.10.3 Searcher-krog .....	81
7.10.4 Spilhoved .....	81
7.11 Klargøring af kranen til brug med spillet .....	82
7.11.1 Identificer spillet .....	83
7.11.2 Flyt spilkablet i position .....	85
7.11.3 Montering af krogblokken .....	87
7.11.4 Kasteblok med spilhovedet .....	91
7.11.5 Fastgørelse af krogblokken med 2 x kasteblok .....	92
7.12 Forlængelse af en bæream .....	96
<b>8. Drift .....</b>	<b>99</b>
8.1 Planlægning af løftet .....	99
8.2 Forskellige måder at løfte en last på .....	99
8.3 Manøvrering af lasten .....	100
8.4 Broenhed .....	100
8.5 Nødstop .....	101
8.5.1 Placering .....	101
8.5.2 Drift .....	101
8.5.3 Fejlkode .....	101
8.5.4 Genstart kranen efter et nødstop. ....	101
8.6 Sammenlåsning af kranarm og udliggersktioner .....	102
8.6.1 Aktivering af sammenlåsning af kranarmssektion .....	103
8.6.2 Fjernelse af sammenlåsning af kranarmssektion .....	104
8.6.3 Aktivering af sammenlåsning af udliggersktioner .....	104
8.6.4 Fjernelse af sammenlåsning af udliggersktioner .....	105
8.7 Løft af lasten med kranarmen .....	106
8.7.1 Betjeningsanordninger .....	106
8.7.2 Maksimal vinkel på kranarmen, når der løftes med krogen .....	107
8.8 Løft med udliggeren .....	107
8.8.1 Betjeningsanordninger .....	107
8.8.2 Maksimal vinkel på udliggeren, når der løftes med krogen .....	108
8.8.3 Searcher-krogens position i vinkeladapteren .....	108
8.8.4 Maksimal vinkel på udliggeren med searcher-krogen .....	109
8.9 Afmonter spilrullen .....	109
8.10 Løft med udliggeren og spillet .....	110

8.10.1 Spilhovedets position i vinkeladapteren .....	110
8.10.2 Maksimal vinkel på udliggeren med vinkeadapteren .....	111
8.11 "Pick and carry"-funktion .....	112
8.11.1 Skift til "Pick and Carry"-funktion uden at løfte en last .....	112
8.11.2 Skift til "Pick and Carry"-funktion under løft .....	112
8.12 Reduktion af kranens højde .....	113
8.12.1 Drej spillet ned ved siden af kranarmen .....	113
8.12.2 Drej spillet til lodret position .....	114
8.13 Afmontering og montering af kontravægten .....	115
8.13.1 Afmontering af kontravægten .....	115
8.13.2 Montering af kontravægten .....	119
<b>9. Vedligeholdelse .....</b>	<b>123</b>
9.1 Introduktion .....	123
9.2 Vedligeholdelsesarbejde .....	124
9.2.1 Første anvendelse .....	124
9.2.2 Planlagt service .....	124
9.3 Sikkerhed under vedligeholdelse .....	124
9.4 Vedligeholdelsesplan .....	126
9.4.1 Generelt .....	126
9.4.2 Undervogn til larvebånd .....	127
9.4.3 Hydrauliksystem .....	127
9.4.4 Elektrisk system .....	128
9.5 Hydrauliksystem .....	129
9.5.1 Smøremidler .....	129
9.5.2 Kontrollér oliestanden .....	129
9.5.3 Påfyldning af olietanken .....	130
9.6 Smøring .....	130
9.7 For hver 50 timer .....	133
9.7.1 Slidstrimler af plast på kontravægten .....	133
9.7.2 Slidstrimler af plast på larvebåndsforlængerne .....	133
9.7.3 Smørenipler på drejekransens drev .....	134
9.8 For hver 100 timer .....	135
9.8.1 Vedligeholdelse af kæder .....	135
9.8.2 Smør kæderne .....	135
9.9 Larvebånd .....	135
9.9.1 Kontrollér spændingen .....	135
9.9.2 Løsning af et larvebånd .....	136
9.9.3 Stramning af et larvebånd .....	137
<b>10. Fejlfinding .....</b>	<b>139</b>
10.1 Fjernbetjeningen kan ikke oprette forbindelse til kranen .....	139

10.1.1 LED'en blinker ikke .....	139
10.1.2 LED'en holder op med at blinke og slukkes .....	139
10.2 Opladning af 24 V-batterierne .....	139
10.3 Fejlkoder - 20240206 .....	140
10.4 Sikringer og relæer .....	146
10.4.1 Udskiftning af en defekt sikring eller et defekt relæ .....	146
10.4.2 Sikringer .....	147
<b>11. Transport og opbevaring .....</b>	<b>149</b>
11.1 Transport af en kran .....	149
11.1.1 Sæt kranen i transportposition .....	149
11.1.2 Placer kranen på transportkøretøjet .....	150
11.1.3 Sikring af kranen til transport .....	150
11.2 Løft af kranen .....	152
11.3 Opbevaring af kompaktkranen .....	152
11.3.1 Opbevaring af kranen uden opladningsanlæg .....	153
<b>12. Bortskaffelse .....</b>	<b>155</b>
12.1 Bortskaffelse af C30e kompaktkranen .....	155
12.2 Bortskaffelse af affald .....	155
<b>Bilag .....</b>	<b>157</b>
13.1 Belastningsskema - Kontravægt .....	158
13.2 Belastningsskema - Pick and carry .....	159
13.3 Belastningsskema med sammenlåsning af kranarms- og udliggersektion .....	160

## REVISIONSKONTROL

Revision	Udgivelsesdato	Kommentarer	Fra serienummer
1.0	01-07-2024		2033 2945

### FABRIKANT

Hoeflon International B.V.  
Zwolleweg 2  
3771 NR Barneveld  
[www.hoeflon.com](http://www.hoeflon.com)

### Generelle henvendelser

T: +31(0) 342 400 288  
E: [info@hoeflon.com](mailto:info@hoeflon.com)

### Teknisk support

E: [support@hoeflon.com](mailto:support@hoeflon.com)

## EJENDOMSRETTIGHEDER

Alle rettigheder forbeholdes. Ingen del af denne publikation må gengives, opbevares i et lagringsystem eller overføres i nogen form eller på nogen måde (elektronisk eller mekanisk, herunder fotokopiering, optagelse eller på anden vis) uden forudgående skriftlig tilladelse fra Hoeflon International B.V. Dette gælder også for de ledsagende tegninger og diagrammer.

© Copyright 2024

## FORORD

Tak, fordi du har købt Hoeflon C30e kompaktkranen. Vi håber, at du bliver glad for at bruge det, og at du vil være glad for at bruge det i mange år fremover.

Denne brugervejledning indeholder betjeningsvejledningen til Hoeflon C30e kompaktkranen. I denne brugervejledning vil vi kalde den kompaktkranen.

Læs denne brugervejledning omhyggeligt for at gøre dig fortrolig med korrekt betjening og vedligeholdelse af kompaktkranen. Figurerne i dette dokument er kun til illustration og kan være forskellige fra kompaktkranen i din situation.

Hoeflon International B.V. anbefaler, at du opbevarer det originale eksemplar af denne brugervejledning, inklusive alle bilag, på et sikkert, centralt sted. Opbevar en kopi af denne brugervejledning i nærheden af maskinen på arbejdspladsen.

## Generelle vilkår og betingelser

I alle tilfælde leverer Hoeflon International B.V. maskinen udelukkende i overensstemmelse med de generelle vilkår og betingelser, der er gældende på købstidspunktet. Disse generelle vilkår og betingelser kan findes på webstedet [www.hoeflon.com](http://www.hoeflon.com).

Selv om Hoeflon International B.V. har gjort alle rimelige bestræbelser på at sikre, at denne brugervejledning er så nøjagtig og nyttig som muligt, giver Hoeflon International B.V. ingen garantier med hensyn til nøjagtigheden eller fuldstændigheden af de oplysninger, der er indeholdt heri.

Hoeflon International B.V. er forpligtet til at holde oplysningerne i denne brugervejledning fuldstændige, nøjagtige og opdaterede. Hoeflon International B.V. påtager sig intet ansvar for konsekvenserne af fejl, undtagen i tilfælde af forsætlig hensigt eller bevidst hensynsløshed fra Hoeflon International B.V.'s side.

Hoeflon International B.V. udvikler og forbedrer løbende sine produkter, og vi forbeholder os ret til at foretage ændringer i det tekniske design til enhver tid uden forudgående varsel.

For teknisk support bedes du tale med din Hoeflon-forhandler eller med Hoeflon Support B.V.

## Garanti og ansvar

Hoeflon C30e kompaktkranen er i overensstemmelse med de gældende grundlæggende sikkerheds- og sundhedskrav i EU-direktiverne. Det er blevet omhyggeligt testet for problemfri brug på fabrikken. Hvis der opstår problemer med kompaktkranen, skal du stoppe med at bruge den og straks kontakte din Hoeflon-forhandler eller Hoeflon Support B.V.

Brug kun kompaktkranen til at løfte byrder som beskrevet i denne brugervejledning. Brug ikke kompaktkranen på nogen anden måde.

Brug ikke kompaktkranen, hvis:

- den er beskadiget
- der er opstået en fejl
- der er en advarsel.

Reparer først kompaktkranen.

Hoeflon International B.V. er ikke ansvarlig for nogen skade eller personskade som følge af:

- manglende overholdelse af instruktionerne i denne brugervejledning
- overskridelse af fabriksspecifikationerne
- ikke at overholde de juridiske krav.

Du må ikke:

- modificere kompaktkranen,
- reparere kompaktkranen selv,
- bruge uautoriserede reservedele.

Sørg for at vedligeholde kompaktkranen korrekt som beskrevet i denne brugervejledning.

## Målgruppe

Denne brugervejledning er beregnet til alle, der arbejder med eller på kompaktkranen.

Brug kun kompaktkranen, hvis du er tilstrækkeligt uddannet og fuldt ud ved, hvordan du bruger kompaktkranen. Overhold den lokale lovgivning om uddannelse og udstyrskompetencer. Hoeflon International B.V. kan give undervisning i, hvordan man bruger kompaktkranen

Sørg altid for sikkerheden i både velkendte og ukendte situationer.

## Advarselsikoner

Anvisninger, anbefalinger og advarsler i denne brugervejledning ledsages af følgende termer og piktogrammer. Læs disse instruktioner omhyggeligt.



### Fare

Identificerer en meget farlig situation, som, hvis den ikke forhindres, kan resultere i død eller meget alvorlige skader.



### Advarsel

Identificerer en farlig situation, hvor der er risiko for alvorlig personskade.



### Forsigtig

Identificerer en situation, hvor udstyr eller ejendom kan blive beskadiget, eller hvor der er risiko for personskade.



### Bemærk

Identificerer vigtige oplysninger, der hjælper dig med at forstå eller justere udstyret.

## Brugervejledningens opbygning

**Forordet** beskriver formålet med vejledningen, generelle vilkår og betingelser, garanti og ansvar, målgruppe og noter til læseren.

**Introduktion** indeholder en introduktion til kompaktkranen.

**Sikkerhed** viser alle de punkter, brugeren skal kende for at arbejde sikkert med kompaktkranen.

**Tekniske data** viser dimensioner og specifikationer for kompaktkranen.

**Beskrivelse** beskriver hovedkomponenterne i kompaktkranen og betjeningen af de forskellige komponenter.

**Installation** giver information om montering af hver komponent.

**Betjening** giver betjeningsvejledning til den tilsigtede brug af kompaktkranen.

**Vedligeholdelse** giver information om den nødvendige vedligeholdelse.

**Fejlfinding** viser mulige fejl, og hvordan man afhjælper dem.

**Transport og opbevaring** giver anbefalinger til transport og opbevaring af kompaktkranen.

**Bortskaffelse** giver instruktioner til bortskaffelse af kompaktkranen.

---

# 1.

## Introduktion

---

### 1.1 Anvendelsesformål



Brug kompaktkranen til at løfte laster såsom tunge byggematerialer og glasplader på et begrænset areal. Kompaktkranen drives af en elektrisk motor og styres via en radiofjernbetjening. Det elektriske drev gør kompaktkranen velegnet til indendørs arbejde.

Kompaktkranen er konstrueret således, at opladning og arbejde kan foregå på samme tid ved at tilslutte kompaktkranen til elnettet på arbejdspladsen.

Brug kun kompaktkranen efter hensigten og som beskrevet i denne vejledning.

## 1.2 EF-erklæring

Hoeflon International B.V. erklærer, at kompaktkranen er i overensstemmelse med de gældende europæiske direktiver. EF-overensstemmelseserklæringen er en del af den dokumentation, der følger med kompaktkranen.

## 1.3 Typeskilt

Der er monteret et typeskilt med data for kompaktkranen på venstre side af søjlen. Dette typeskilt må ikke fjernes. CE-mærket angiver, at kompaktkranen er i overensstemmelse med de gældende standarder for det europæiske økonomiske område.



<b>Type</b>	Kompaktkrantypen
<b>Model</b>	Kompaktkranens mærke
<b>Serienr.</b>	Kompaktkranens serienummer
<b>År</b>	Det år, hvor kompaktkranen blev bygget
<b>Vægt</b>	Vægten af kompaktkranen
<b>Maks. kapacitet</b>	Maksimal løftekapacitet

# 2.

## Sikkerhed

---

### 2.1 Introduktion

Sørg for, at du har læst brugervejledningen til kompaktkranen, og at du forstår dens indhold fuldt ud.

Sørg for, at du forstår og overholder alle gældende lovkrav om brug af kompaktkranen, før du begynder at arbejde.

Ved brug af kompaktkranen:

- Overhold alle advarsler og regler.
- Overhold alle gældende nationale bestemmelser om:
  - arbejde med kompaktkranen
  - arbejdsforhold
  - arbejdssikkerhed.

Sørg for, at alt løfteudstyr er korrekt klassificeret, godkendt og ikke beskadiget.



#### **ADVARSEL**

Stop straks arbejdet, hvis du opdager hydrauliske lækager. Reparer en lækage med det samme.

Hydraulikolie under tryk kan trænge ind i huden.

Overhold de generelle sikkerhedsregler i dette kapitel, når du bruger kompaktkranen.

Vær altid opmærksom på vægten af komponenterne og lasterne.

Brug kun det korrekte værktøj.

Hold kompaktkranen ren.

### 2.2 Bemærkninger om sikkerhedsfunktioner



#### **Advarsel**

Sikkerhedsudstyr må ikke fjernes, omgås eller deaktiveres.

### 2.2.1 Generelt

Hvis en sensor ikke afgiver et signal, skal du straks kontakte din Hoeflon-forhandler eller Hoeflon Support B.V.

Du må ikke:

- fortsætte arbejdet.
- fjerne, omgå eller deaktivere sikkerhedsudstyr.
- fjerne, omgå eller deaktivere en sensor.
- ændre trykindstillingerne.
- ændre motorens hastighed.

Ændring af sikkerhedsudstyr, sensorer, indstillinger eller hastigheder kan føre til farlige situationer og skader på kranen. Enhver ændring af denne art vil straks gøre garantien ugyldig.

### 2.2.2 110 %-knap

Brug kun 110 %-knappen til at bringe kranen tilbage til en sikker tilstand (se 5.2.3 110 %-knap)

Du må ikke:

- bruge 110 %-knappen til at øge kranens rækkevidde.
- bruge 110 %-knappen til at fortsætte med at løfte.

## 2.3 Personale



### Bemærk

Sørg for, at alt personale, der arbejder med kranen, har de nødvendige certifikater og arbejdstilladelser i henhold til den lokale lovgivning om uddannelse og udstyrskompetence.



### Forsigtig

Brug altid godkendte personlige værnemidler (PPE).

- Sikkerhedshjelm
- Sikkerhedssko
- Handsker
- Sikkerhedsbriller

Alt driftspersonale skal:

- være i stand til at udføre opgaven.
- holde sig uden for kranens arbejdsradius.
- kende indholdet af brugervejledningen til kompaktkranen fuldt ud.
- være fortrolig med alle de funktioner og redskaber, der er forbundet med udstyret.
- være fyldt 18 år.

Du må ikke:

- være påvirket af stoffer eller alkohol.
- gå tæt på eller klatre op på kompaktkranen, når den er i brug eller i bevægelse.
- gå tæt på eller klatre op på lasten, når den løftes, eller når den bevæger sig.
- bruge kompaktkranen til at transportere eller løfte personer.

## 2.4 Arbejdsmiljø

Sørg for, at miljø- og driftsbetingelserne er sikre og inden for grænserne, før du bruger kompaktkranen.

Sæt barrierer og sikkerhedsadvarsler rundt om arbejdsområdet. Luk ikke uautoriserede personer ind i arbejdsområdet.

Brug ekstra lys på mørke steder.

Der må ikke ryges eller tændes ild i arbejdsområdet.

Brug kommunikationsudstyr og en observatør, hvis du ikke har fuldt overblik over hele arbejdsområdet.

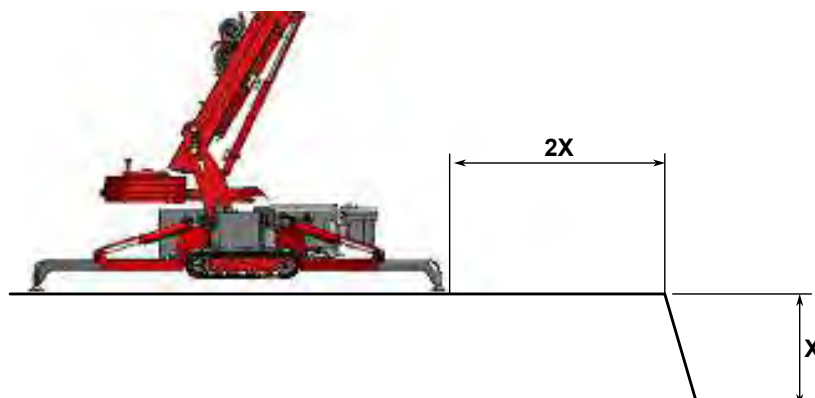
Overhold højdebegrænsningen i overdækkede områder.

Brug ikke kompaktkranen:

- hvis det ikke er sikkert
- tæt på højspændingskabler
- i tordenvejr
- i et miljø med eksplosionsfare.

Sæt ikke kompaktkranen på, i eller ved siden af huller.

## 2.5 Under opsætning



Hvis kranen befinder sig i nærheden af en grøft eller skrænt, skal du sørge for, at afstanden fra støttebenet til kanten er mindst dobbelt så stor som grøftens dybde.

Se på det aktive støtteben, når det køres ud eller ind.

Hold afstand til det aktive støtteben, når det køres ud eller ind.

Kontrollér, at underlaget er stabilt og har tilstrækkelig bæreevne.

Sørg for, at kontravægten ikke kan røre støttebenene under drejning.

## 2.6 Under arbejdet



### Forsigtig

Hvis du bruger kranen forkert, kan forkerte og høje kræfter permanent beskadige eller forkorte kranens levetid.



### Advarsel

Stop arbejdet, og flyt kompaktkranen til en sikker position, hvis en sikkerhedsfunktion holder op med at virke eller bliver beskadiget.

Forbered opgaven grundigt.

Overvåg løbende arbejdsområdet.

Overvåg hele tiden spidsen af kranarmen eller spidsen af udliggøren og lasten. Sørg for, at armen, udliggøren og lasten ikke rammer noget.

Luk ikke uautoriserede personer ind i arbejdsområdet.

**Forsigtig**

Brug ikke kompaktkranen til at:

- trække laster
- løfte laster med kabelspillet i en vinkel
- trække laster fri (f.eks. ved at trække stolper ud)
- skubbe laster.

Forebyg farlige situationer mellem:

- kompaktkranen
- operatøren
- andre personer
- lasten
- omgivelserne
- jorden.

Du må ikke:

- gå ind i arbejdsområdet under brug af kompaktkranen
- lade nogen gå ind i arbejdsområdet under brug af kompaktkranen
- flytte en last ind over personer
- berøre roterende dele
- røre ved dele, der er i bevægelse
- sætte noget på kompaktkranen.

Løftepunktet på toppen af udliggøren er kun beregnet til at løfte udliggøren, når den fjernes fra kranen. Brug ikke dette løftepunkt til at løfte en last eller til at fastgøre kranen.

## 2.7 Under løft

**Forsigtig**

Kranarmen er fleksibel og bøjer, når lasten løftes. Kranarmen vil springe tilbage, når lasten sættes ned.

Du skal altid:

- Bruge lavt gear og lav hastighed, når man håndterer en last. LED'en skal være slukket.
- Løft en last i dens tyngdepunkt.
- Fastgør lasten korrekt.



Du må ikke:

- Bruge kranen med beskadiget eller svækket krog, kabel eller andet løfteudstyr.
- Løfte tungere laster end den maksimale tilladte arbejdsbyrde i henhold til lastdiagrammet.

Flyt kun laster, der:

- frit kan bevæge sig fra overfladen
- er direkte under krogen
- er stabile.

Sørg for, at der ikke er løse genstande på:

- kranen
- lasten.

## 2.8 Arbejde med lange laster

Vær forsigtig, når du flytter en lang last.



### Forsigtig

Enderne på en lang last kan bevæge sig meget hurtigt.

Enderne på en lang last kan stadig bevæge sig, selvom kranen er holdt op med at bevæge sig.

Enderne kan ramme noget og skabe farlige situationer.

## 2.9 Flytning af kranen

Før kranen flyttes:

- Sæt båndene i "forlænget" position (hvis det er muligt).
  - Vær forsigtig, hvis du flytter kranen, mens båndene er kørt ind.
- Træk udliggeren ind, og fold den sammen.
- Træk kranarmen ind og sænk den.
- Træk kontravægten ind.
- Hæv støttebenene og træk dem ind.

Du må ikke:

- låse et håndtag på fjernbetjeningen,
- køre kranen, hvis den er tilsluttet elnettet,
- køre gennem vand, hvis dybden er mere end 10 cm,
- køre med kompaktkranen på offentlig vej.

Sørg for, at du har et godt udsyn over det omkringliggende område.

Når du kører med kranen på blødt eller skrånende underlag, skal du holde støttebenene 10 cm over jorden for at mindske risikoen for at vælte.

## 2.10 Elektricitet

Brug en egnet tilslutning til elnettet. En uegnet forbindelse kan få en sikring til at springe.

Når kranen er tilsluttet strømforsyningen, må du ikke bruge kranen i:

- regnvej
- sne
- vådt græs
- eller på et vådt gulv med vandpytter.

Oplad batterierne ved slutningen af hver dag for at holde dem balancerede og i god stand.

- Brug en strømforsyning med jordforbindelse til opladning.
- Sæt hovedafbryderen bag på kompaktkranen i position **0**.
- Tryk ikke på nødstopknapperne.

Du må ikke:

- udføre arbejde på det elektriske system,
- fjerne eller åbne højspændingsboksen,
- åbne eller adskille batteriet/batterierne eller opladeren.

## 2.11 Efter arbejdet

- Fjern alle redskaber.
- Sæt kranen i transportposition, (se 11.1.1 Sæt kranen i transportposition).
- Fjern nøglen, før kranen efterlades uden opsyn.
- Transporter ikke kranen, medmindre kranen, støttebenene og kontravægten er kørt helt ind, opbevaret og låst.
- Fjern alle sikkerhedsbarrierer og advarselsskilte.

## 2.12 Nødstop

Nødstopknappen sidder:

- På bagsiden af kranen.
- På fjernbetjeningen.



### Forsigtig

Må KUN bruges i nødstilfælde.

Brug ikke denne knap af NOGEN anden grund.

Brug ikke nødstoppet til at stoppe kranen på normal vis.



### Forsigtig

Sørg for, at det er sikkert at starte kompaktkranen.

## 2.13 Den nominelle kapacitetsbegrænsner (RCL)

RCL beskytter kompaktkranen mod overbelastning.

Når kranen er hævet på støttebenene, og overbygningen er aktiv, ved kompaktkranen, hvordan vægten er placeret på støttebenene. Kompaktkranen ved, hvor meget vægt den kan løfte i enhver situation.

Kompaktkranen ved også, hvor meget vægt den kan løfte i enhver situation, når den er i "Pick and Carry"-funktion (se 8.11 "Pick and carry"-funktion).

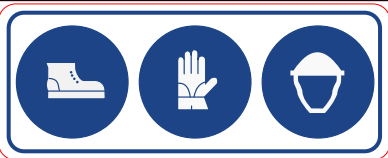




Hvis kompaktkranen kommer ind i det område, hvor den ikke længere må løfte lasten, stopper den automatisk med at øge rækkevidden. Den røde lampe i lyssøjlen tænder, og der lyder et akustisk signal.

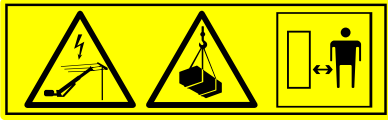
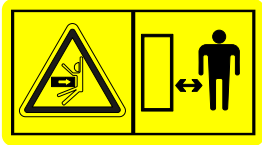
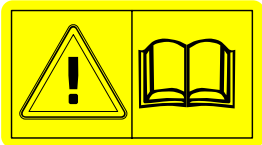


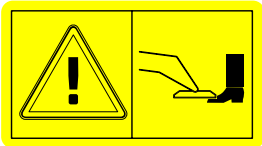



På dette tidspunkt kan kompaktkranen kun flytte lasten, så den kommer tilbage inden for det sikre område. Rækkevidden er reduceret.

Når RCL er aktiv.	
Du kan:	Du kan ikke:
<ul style="list-style-type: none"> <li>• Rulle løftekablet ud</li> <li>• Sænke kranarmen</li> <li>• Køre kranarmen ind</li> <li>• Sænke udliggeren</li> <li>• Køre udliggeren ind</li> </ul>	<ul style="list-style-type: none"> <li>• Køre kranarmen ud</li> <li>• Hæve kranarmen</li> <li>• Køre udliggeren ud</li> <li>• Hæve udliggeren</li> <li>• Rulle løftekablet op</li> <li>• Dreje overbygningen</li> <li>• Trække kontravægten ind.</li> </ul>

## 2.14 Piktogrammer

De anvendte piktogrammer er vist nedenfor. Fjern ikke disse piktogrammer. Udskift straks manglende eller beskadigede piktogrammer.

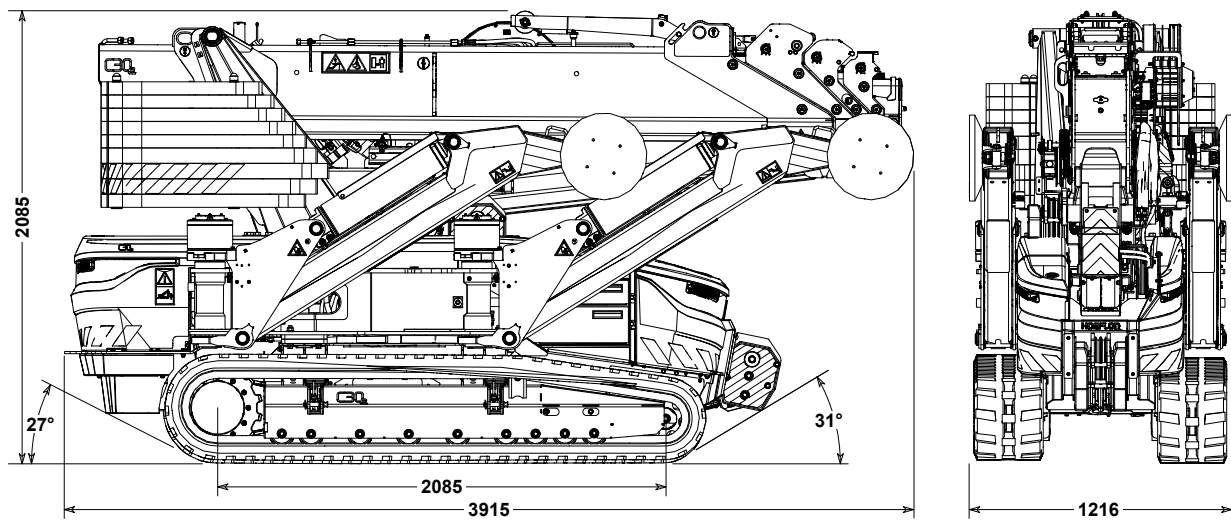
Piktogram	Betydning	Placering
	<ul style="list-style-type: none"> <li>• Fodbeskyttelse er obligatorisk</li> <li>• Håndbeskyttelse er obligatorisk</li> <li>• Hovedbeskyttelse er obligatorisk</li> </ul>	På dækslet på bagsiden af undervognen.
	Løftepunkt til løft af kran og udligger	På venstre og højre side af kranarmen og udliggeren.
	Tyngdepunkt	På venstre og højre side af kranarmen og udliggeren.
	Forankringspunkt	På de fire hjørner af undervognens ramme.
	Opladningsindikator for 80 V-batteriet	På støtten til redskaberne.

Piktogram	Betydning	Placering
	<ul style="list-style-type: none"> <li>Hold afstand til højspændingskabler</li> <li>Advarsel om hængende last</li> <li>Hold afstand til kranen</li> </ul>	På de to sider af kranarmen og udliggeren.
	Fare for knusning ved betjening af kontravægten Hold afstand til kontravægten	På dækslet på bagsiden af undervognen.
	Læs vejledningen, før du betjener kranen	På dækslet på bagsiden af undervognen.
	Hold afstand til kranens arbejdsområde	På de to sider af dækslet på bagsiden af undervognen.
	Mærke, der viser, hvornår den årlige inspektion skal foretages (kun i Holland)	På højre side af dækslet på det bageste skab.
	Risiko for fastklemning ved indstilling af støttebenene	På støttebenene.
	Advarsel om fare for fastklemning	På kranens drejepunkter og på støttebenene på cylindrene.
	Advarsel om elektrisk spænding	<ul style="list-style-type: none"> <li>På højspændingsboksen.</li> <li>På huset til motorstyringen.</li> </ul>
	Advarsel om ikke-ioniserende stråling	På venstre side af kranarmen nær modtageren.

# 3.

## Tekniske data

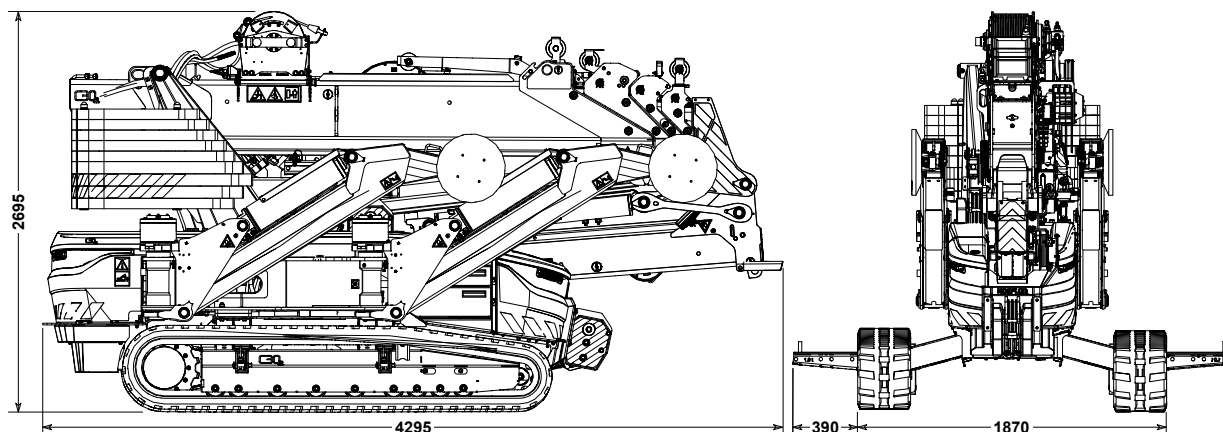
### 3.1 Mål



#### Bemærk

Målene er:

- uden udliggeren.
- med larvebånd kørt ind.
- med spillet slået ned ved siden af kranarmen (se 8.12.1 Drej spillet ned ved siden af kranarmen)

**Bemærk**

Målene er:

- med udliggøren monteret.
- med larvebåndene og bærearmerne kørt ud.
- med spillet i lodret position på kranarmen (se 8.12.1 Drej spillet ned ved siden af kranarmen)

**Bemærk**

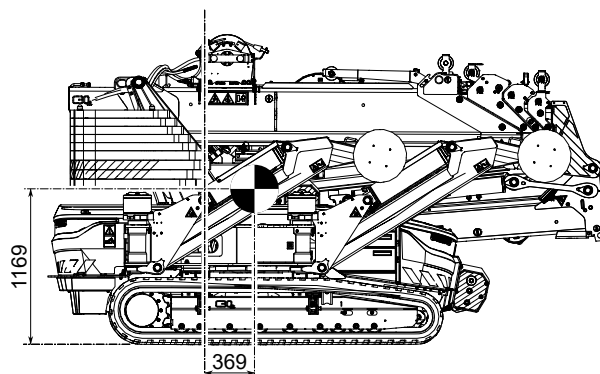
Larvebåndenes bredde kan indstilles uafhængigt af hinanden.

## 3.2 Tyngdepunkt

### 3.2.1 Med udligger

Målt fra:

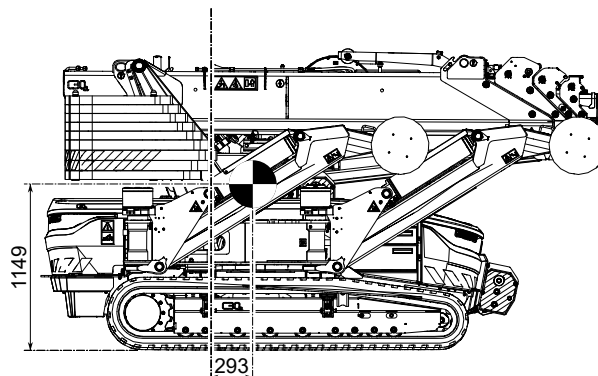
- drejekransens midterlinje,
- Bunden af båndene, når de er kørt helt ind.



### 3.2.2 Ingen udligger

Målt fra:

- drejekransens midterlinje,
- Bunden af båndene, når de er kørt helt ind.



## 3.3 Specifikationer

### 3.3.1 Grundlæggende data

Maskinmærke	Hoeflon
Maks. arbejdsbelastning og løftepunkt for kranen	Se belastningsskemaerne i bilaget
Svingområde	Ubegrænset rotation

### 3.3.2 Kran- og komponentvægte

I alt - inklusive udligger og eventuel kontravægt	8650 kg
Udligger	570 kg
Kontravægt	2160 kg
Spilhoved	13 kg
Krogblok	80 kg
Adapter til løftekrog	4 kg
Vinkeladapter	10 kg
Searcher-krog	7 kg

### 3.3.3 Maksimale belastninger

Se belastningsskemaerne for de maksimale belastninger (se Bilag)

### 3.3.4 Maksimale hældningsvinkler

Maks. hældningsvinkel med udliggere forlænget	
Maksimal hældningsvinkel	10 °
Maksimal hældningsvinkel Pick & Carry	10 °

### 3.3.5 Flyjib

Vægt	570 kg
Maksimal kapacitet	3000 kg
Maksimalt løfteområde med udliggøren	20 m

### 3.3.6 Spil

Maksimal spilbelastning	1600 kg
Kablets længde	95 m
Maksimal spilhastighed	20 m/min.
Maksimal last ved brug af kasteblok	1x kasteblok 3200 kg 2x kasteblok 6400 kg

### 3.3.7 Miljømæssige forhold

Omgivelsestemperatur	Fra -10 til 40 °C
Maksimal vindhastighed	10,8 m/s (6 Beaufort)

### 3.3.8 Undervogn

Kørselshastighed	1. gear: 0,75 km/time 2. gear: 1,5 km/time
Larvebånd	Ikke-mærkende
Trækkraft	500 kg
Maksimal hældningsvinkel (til siden)	15 °
Maksimal hældningsvinkel (fremad)	15 °
Maksimal hældningsvinkel (bagud)	23 °
Frigangsvinkel	20 °
Maks. støttebenstryk pr. støtteben	8650 kg
Maksimal vinkel fra vandret under løft	5 °
Transportposition jordtryk	0,76 kg/cm <sup>2</sup>
Frihøjde	200 mm (med larvebånd kørt ind) 325 mm (med larvebånd kørt ud)

### 3.3.9 Elektrisk system

Systemspænding (batteri)	24 V (2x 12 V, 18 Ah)
Drivsystemets spænding	80 Vdc
Elektrisk motoreffekt	15,5 kW
Data om batteripakke	Spænding: 76,8 V Kapacitet: 163 Ah Type: LiFePO4
Opladning	Ladespænding: 230 Vac Maksimal ladekapacitet: 2,3 kW  Ladespænding: 400 Vac Maksimal ladekapacitet: 6,9 kW
Opladningstid (5 til 95 % SOC)	± 3,5 timer ved 400 V ± 11 timer ved 230 V
Kapacitet	± 8 timers arbejde ved 60 % driftscyklus

### 3.3.10 Hydrauliksystem

Volumen af hydrauliktank	85 liter
Pumpetype	Tandhjulspumpe
Maksimalt pumpetryk	265 bar

### 3.3.11 Fjernbetjening

Frekvens	434 MHz
Rækkevidde	250 m
Skærm	3-tommer TFT LCD
Batteri	Udskifteligt
Bærbarhed	Hofte- eller skulderrem
Betjening	Nøjagtig proportional styring



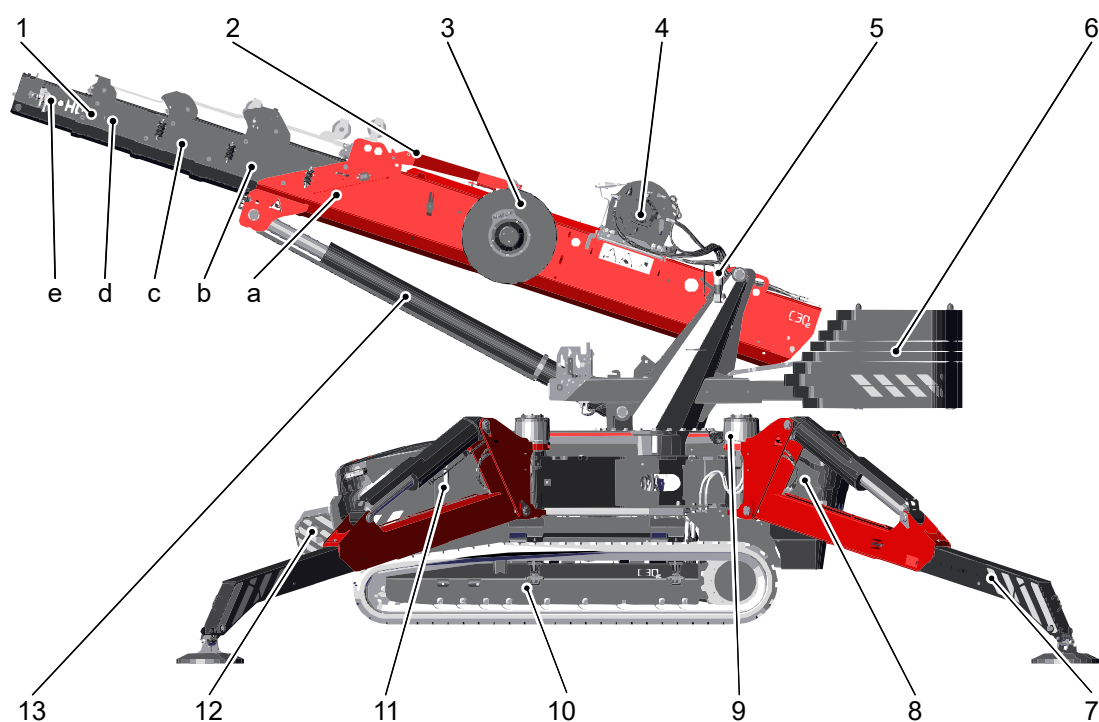
---

# 4.

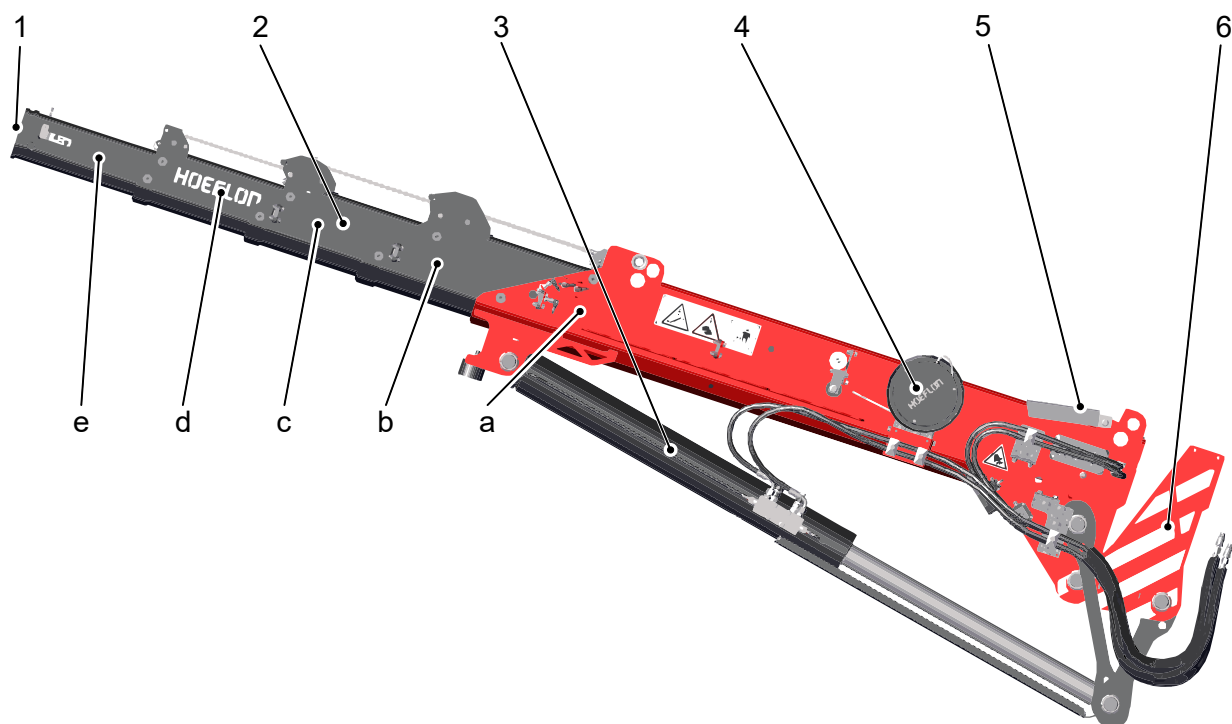
## Beskrivelse

---

## 4.1 Hovedkomponenter



- |                                      |                                 |
|--------------------------------------|---------------------------------|
| 1. Kranamssektioner                  | 7. Støtteben                    |
| a. Hovedsektion 1                    | 8. Bageste rum                  |
| b. Sektion 2                         | 9. Stik til batterioplader      |
| c. Sektion 3                         | 10. Larvebånd                   |
| d. Sektion 4                         | 11. Opbevaringsrum foran        |
| e. Sektion 5                         | • batteri,                      |
| 2. Arm til fjernelse af kontravægten | • motorstyring,                 |
| 3. Hydraulik-/eltromle               | • tank til hydraulikolie,       |
| 4. Spil                              | • skueglas til hydraulikolie.   |
| 5. Lyssøjle                          | 12. krogblok                    |
| 6. Kontravægt                        | 13. Løftecylinder til kranarmen |



1. RFID-sensor og låsestift
2. Udliggersektioner
  - a. Hovedsektion 1
  - b. Sektion 2
  - c. Sektion 3
  - d. Sektion 4
  - e. Sektion 5
3. Løftecylinder til udligger
4. Elektrisk rulle til udliggeren
5. Støtteben til udliggeren
6. Lynkobling til kranarmen

### 4.1.1 Kranarm

Kranarmen:

- består af fem sektioner, der er monteret inde i hinanden.
- er meget kompakt.
- køres ud eller ind med en hydraulisk cylinder.

### 4.1.2 Kontravægt

Kontravægten:

- giver balance og stabilitet til kompaktkranen under løft,
- kan forlænges hydraulisk,
- kan fjernes uden yderligere løftefaciliteter.

### 4.1.3 Støtteben

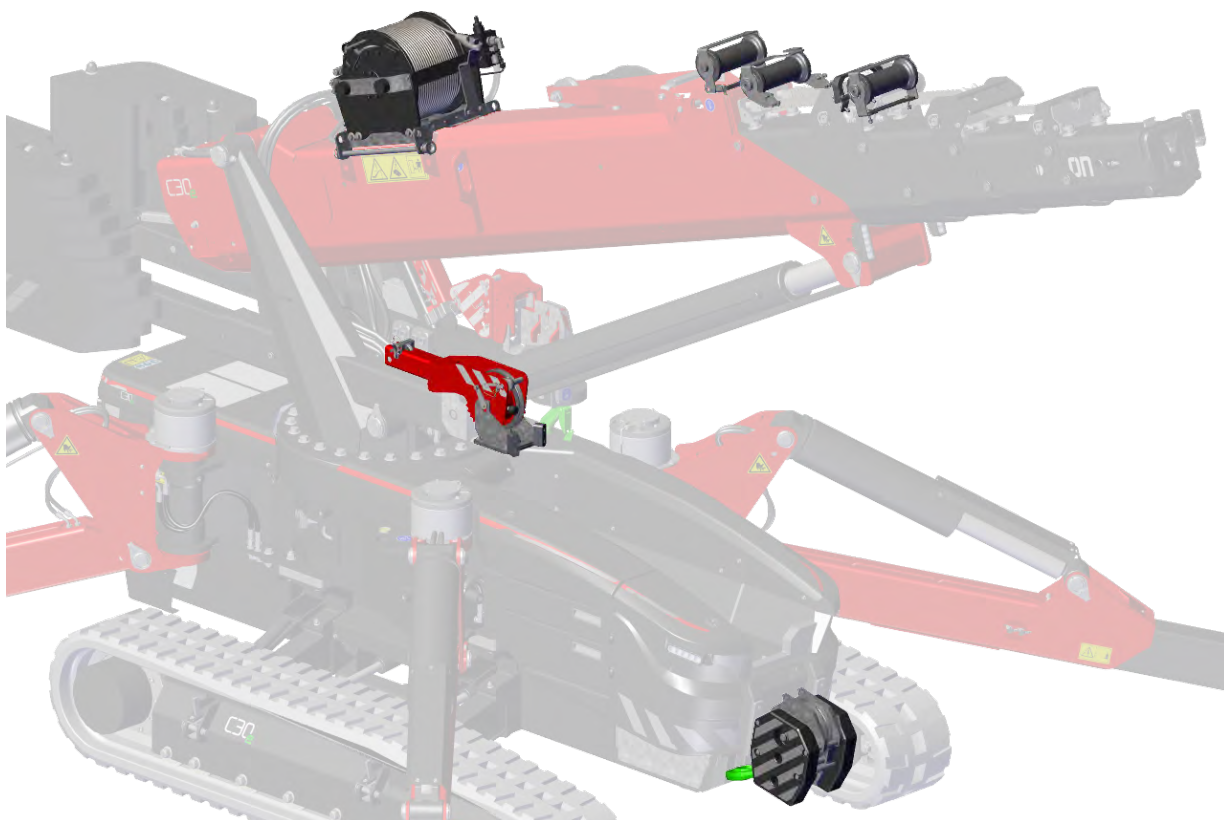


C30e kompaktkranen har støtteben for at udligne lastens vægt og øge stabiliteten, når kranen er i brug. Støttebenene er tunge bjælker, der strækker sig ud fra chassiset og bruger en flad plade til at fordele kranens belastning jævnt. Der kræves en plan overflade, for at støttebenene kan fungere korrekt.

Brug fjernbetjeningen til hydraulisk at køre hvert støtteben ud og ind. Støttebenene kan drejes til enhver position.

## 4.2 Tilbehør

### 4.2.1 Spil



Spillet gør det muligt at løfte laster med minimal bevægelse af kranarmen eller udliggeren. Gentagne løft bliver lettere, hvis man bruger et spil.

Brug spillet, hvis du skal løfte en last bag en væg eller ned i en kælder eller en brønd.

Brug kun spillet i kombination med en udligger, spilhovedet, krogblokken og krogen.



#### **Forsigtig**

Spilkablet bliver viklet sammen, hvis du ikke bruger krogblokken.

Krogblokken opbevares forrest på C30e kompaktkranen.

### 4.2.2 Udligger



En udligger øger løftehøjden og arbejdsradius på din C30e kompaktkran.

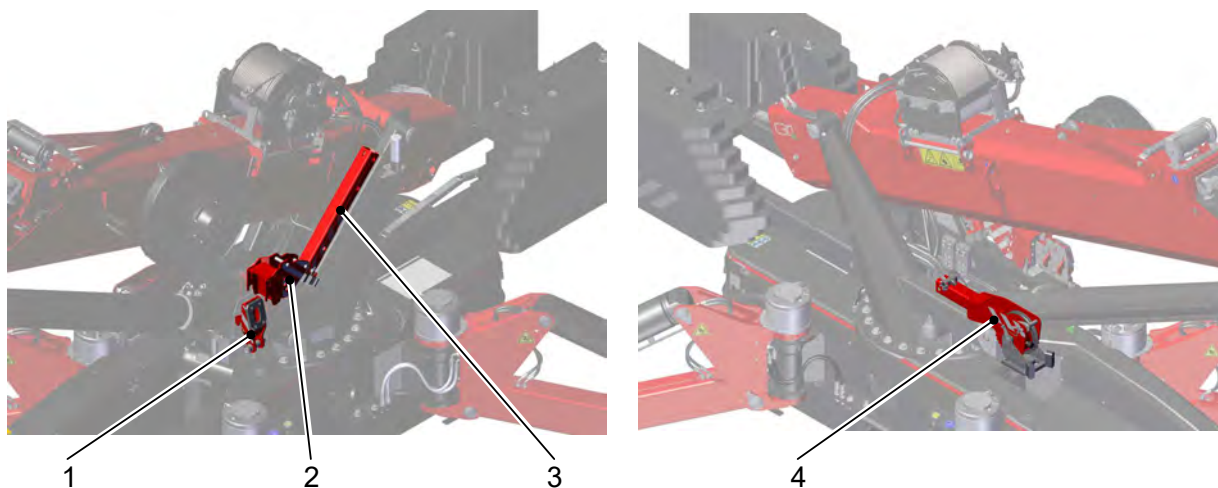
Den giver også ekstra rækkevidde til at nå vanskelige områder på byggepladsen, f.eks. over hustage eller høje gelændere.

Udliggeren har fem sektioner, hvoraf fire køres ud (eller trækkes ind) hydraulisk.

C30e kompaktkranen kan bruges med eller uden udligger, afhængigt af løftet (se 8.2 Forskellige måder at løfte en last på) Placer udliggeren på transportvognen eller på et sikkert sted på gulvet, når den ikke bruges (se 7.9.2 Amontering af udliggeren)

### 4.3 Løfteredskaber

Hold løfteredskaberne på beslagene på søjlen.



1. Løfteadapter
2. Vinkeladapter
3. Searcher-krog
4. Spilhoved

C30e kompaktkranen registrerer automatisk løfteadapteren og vinkeladapteren.

### 4.3.1 Løfteadapter og krog



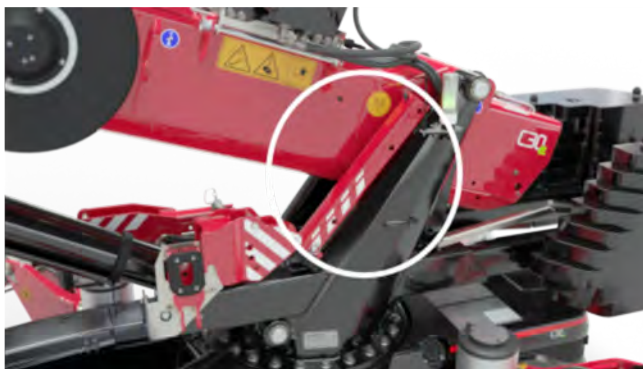
Brug løfteadapteren og krogen til at løfte en last direkte med kranarmen eller udliggeren.  
Gummiringen beskytter lasten og kranen under løft.

### 4.3.2 Vinkeladapter



Brug vinkeladapteren til at montere en searcher-krog eller et spilhoved i 30°, 15°, 0° eller -30° i forhold til udliggeren.

### 4.3.3 Searcher-krog



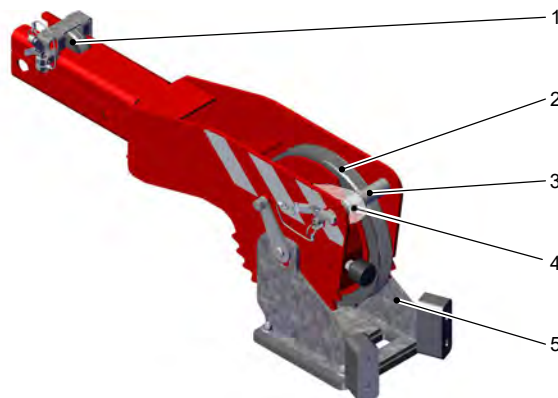
Brug searcher-krogen:

- til at løfte i områder, hvor der er lav loftshøjde,
- til at installere en last tæt på et loft,
- til at installere en last under en overliggende forhindring (f.eks. et etageadskillelse eller en balkon).

Monter searcher-krogen på vinkeladapteren (se 7.10.3 Searcher-krog).

### 4.3.4 Spilhoved

1. Spilkabelskive - Brug kun ved 30° indstilling.
2. Remskive til kasteblok - En rille.
3. Låsestift - For at sikre, at kablet ikke glider af remskiven.
4. Wire med kasteblok - fastgjort til låsestift.
5. Kabelspilsstop.

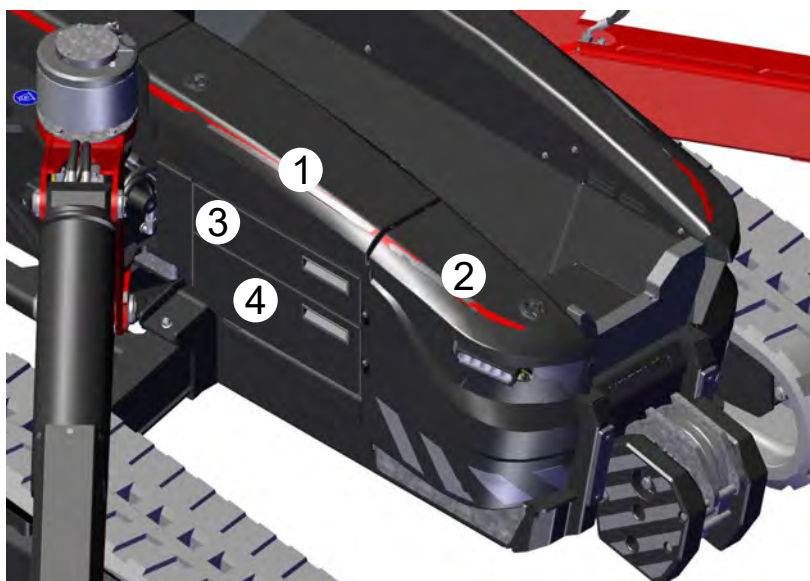




Brug kun spilhovedet i kombination med en udligger, spillet, krogblokken og krogen. Monter spilhovedet på vinkeladapteren (se 7.10.4 Spilhoved).

Spilhovedet gør det muligt at bruge én gange kasteblok, hvilket øger løftekapaciteten to gange.

## 4.4 Opbevaringsrum



Rum	Indholdet i rummet
1	<ul style="list-style-type: none"> <li>• Opladningskabel 230 V</li> <li>• Opladningskabel 400 V</li> <li>• Sikkerhedshjelm og sikkerhedsvest</li> </ul>
2	<ul style="list-style-type: none"> <li>• Fjernbetjening</li> <li>• Opladningspunkt til fjernbetjeningen</li> <li>• Brokontakt</li> <li>• Diagnostisk stik til tilslutning af bærbar computer</li> </ul>
3	<ul style="list-style-type: none"> <li>• Løftekrog 4 ton</li> <li>• Løftekrog 10 ton</li> <li>• Gummibeskyttelsesring</li> <li>• Pose med maling og sikringer</li> </ul>
4	<ul style="list-style-type: none"> <li>• Kabel til fjernelse af kontravægt</li> <li>• Kæde til fjernelse af kontravægt</li> <li>• To bøjler - 3250 kg</li> <li>• Fire stifter til at forhindre, at lasten glider af bærearmerne (se 4.8 Bærearmer).</li> </ul>

## 4.5 Opladningskabler

Kranen har to opladningskabler. Opbevar dem i rum 1 (se 4.4 Opbevaringsrum).

220 V	380 V
 A coiled orange charging cable with a white and black charging head and a black connector.	 A coiled orange charging cable with a red and black charging head and a white and black charging head.
Brug med 220 V strømforsyning Oplader kranen med én oplader - langsomt	Brug med 380 V strømforsyning Oplader kranen med alle tre opladere - hurtigt



### Bemærk

Byt ikke om på kablerne.

## 4.6 Betjeningsanordninger

Nøglekontakten til start/stop og nødstopet sidder bag på kranen.



	Beskrivelse	Funktion
1	Hovedafbryder	0: Kran slukket 1: Kran tændt
2	Nødstopknap	Tryk på nødstopknappen for at stoppe kranen med det samme.   <b>Forsigtig</b> Må KUN bruges i nødstilfælde. Brug ikke denne knap af NOGEN anden grund.

## 4.7 Bageste rum

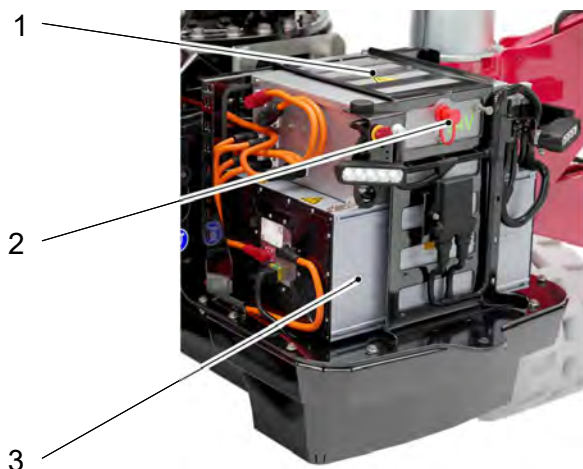
### 4.7.1 Fjern dækslet på rummet bag på kranen

Fjern dækslet på rummet bag på kranen for at få adgang til komponenterne.

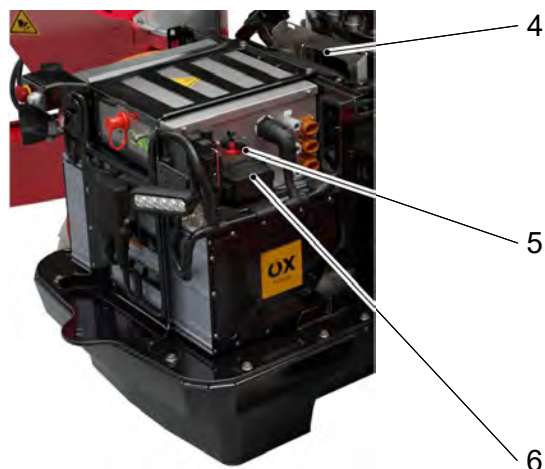
1. Fjern boltene på de to sider af dækslet på forsiden af dækslet.
2. Træk dækslet bagud.



### 4.7.2 Oversigt



1. Højspændingsboks,
2. 24V-stik til starthjælp,
3. OX-batteripakke,

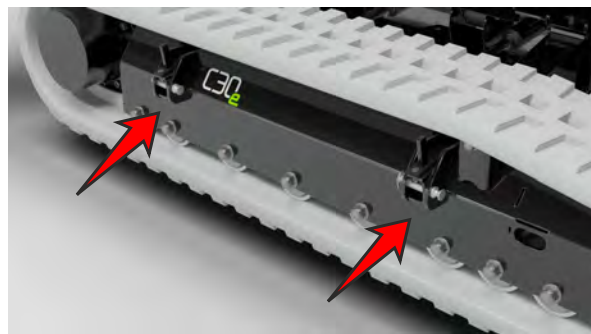


4. Oplader batteripakke,
5. Hovedafbryder,
6. Sikringsboks.

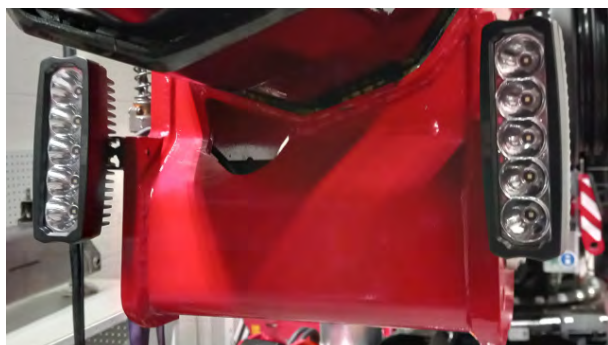
## 4.8 Bærearme

C30e kompaktkranen har fire bærearme. Du kan transportere stålbjælker eller lignende på disse bærearme. Bærearmene opbevares i larvebåndene på begge sider af kranen.

Armenes belastningskapacitet er 2000 kg pr. side af kompaktkranen (1000 kg pr. bærearm).

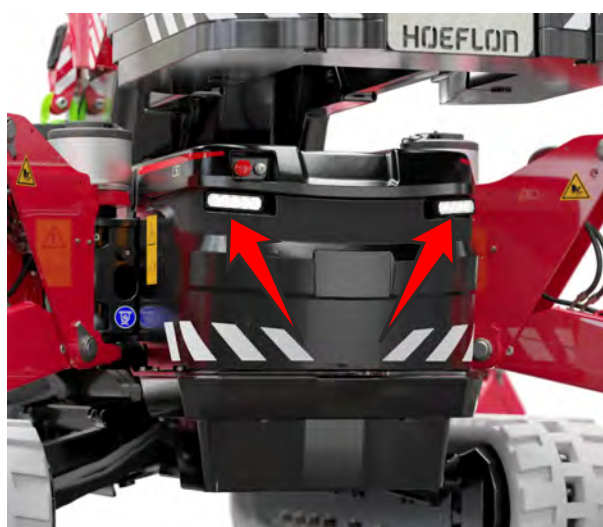
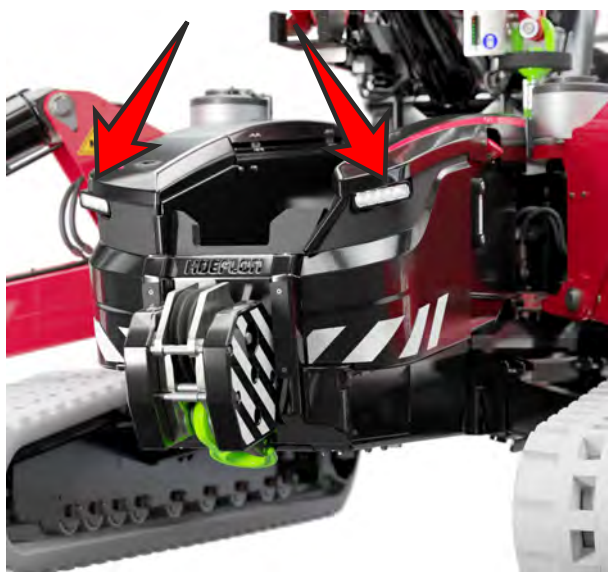


## 4.9 Arbejdslys










Kranens overbygning har fire arbejdslys:


- to sidder på armen ved siden af støtten til løftecylinderen,
- to sidder på udliggeren på det første segment.



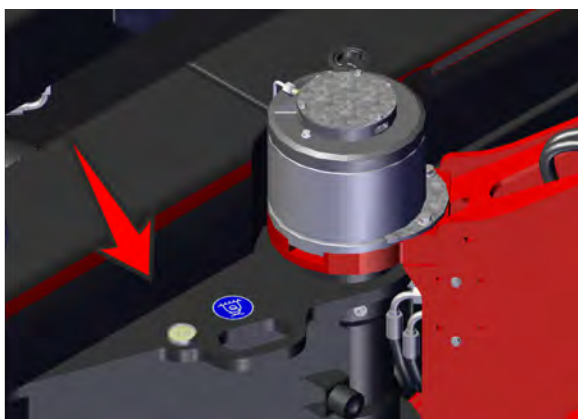
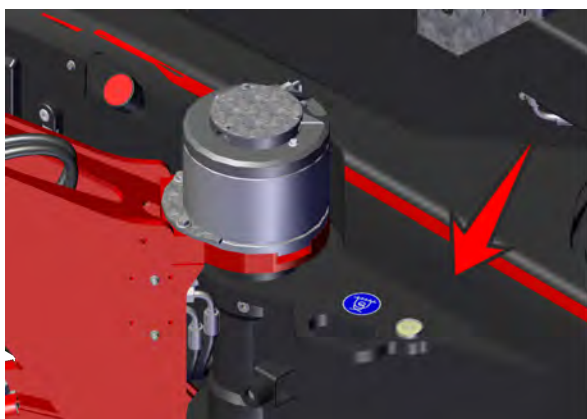
Undervognen har to arbejdslys foran og to arbejdslys bagpå.

### 4.10 Lyssøjle

Lys	Lyd	Forklaring
		Kranbetjening aktiv
		Kørsel
		90 % til 100 % belastning
		100 % belastning
		Tilsidesættelse 100 % til 110 % (med knappen på fjernbetjeningen)
		Tilsidesættelse uden beskyttelse (se 8.4 Broenhed)



### 4.11 Niveaumålere



Der er monteret en niveaumåler på chassiset på begge sider af kranen.

Brug dem til at sikre, at kranen er i niveau.



---

# 5.

## Fjernbetjening

---

### 5.1 Introduktion



Brug fjernbetjeningen til at betjene C30e kompaktkranen.

Bær fjernbetjeningen med bælte eller skulderrem.

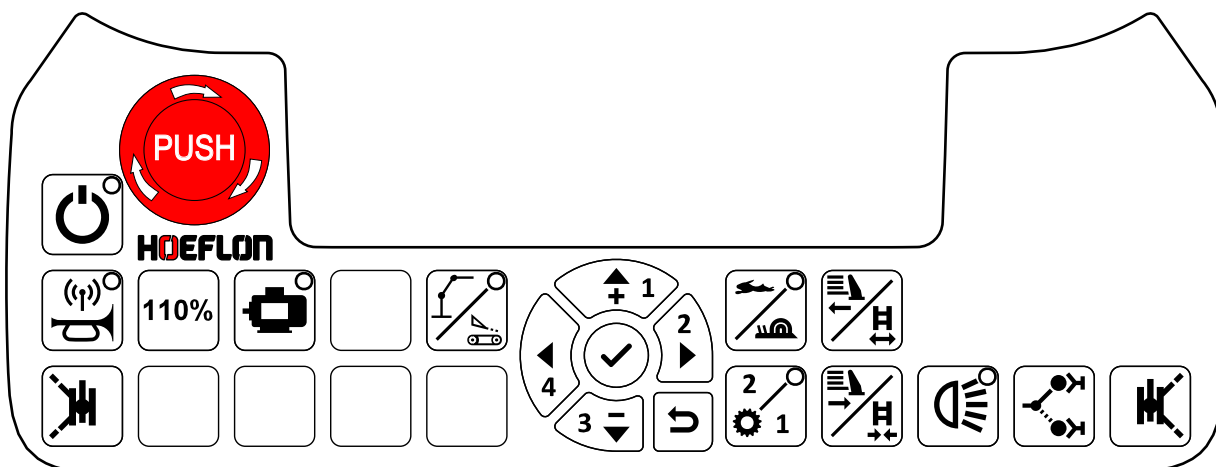
Hav altid et andet batteri i batteriopladeren.

- Hold fjernbetjeningen ren.
- Sørg for, at du kan læse piktogrammerne og displayet.

Fjernbetjeningen er forsejlet mod vandstænk og regn.









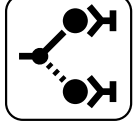
- Rengør ikke fjernbetjeningen eller modtageren med højtryk.
- Læg ikke fjernbetjeningen eller modtageren i blød i væske.

## 5.2 Knapper



### 5.2.1 Betjeningsknapper til kompaktkranen

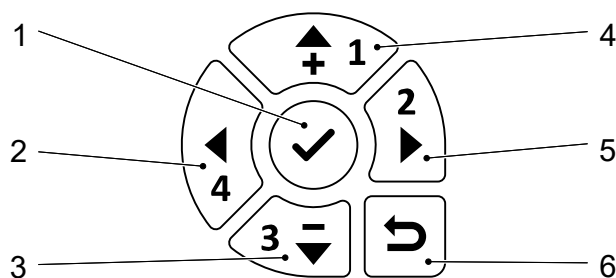
Knap	Funktion	Forklaring
	<b>Nødstop</b>	Stopper øjeblikkeligt alle kranens funktioner.  <b>!</b> <b>Forsigtig</b> Må KUN bruges i nødstilfælde. Brug ikke denne knap af NOGEN anden grund.
	<b>Tænd/sluk</b>	Tænd og sluk for fjernbetjeningen. Fjernbetjeningen er tændt, når LED'en er tændt.
	<b>Forbind fjernbetjening og kran / betjen horn</b>	Tryk én gang for at forbinde fjernbetjeningen med kranen. Fjernbetjeningen er forbundet med en kran, når LED'en er tændt. Denne knap aktiverer hornet, når kranen er tilsluttet.
	<b>Midlertidig forøgelse af belastningsmomentbegrænsner (RCL)</b>	(se 5.2.3 110 %-knap)
	<b>Elektrisk motor</b>	Start og stop den elektriske motor. Den elektriske motor er tændt, når LED'en er tændt.

Knap	Funktion	Forklaring
	Skift mellem undervogn og overbygning	LED slukket: undervogn (kørsel) LED tændt: overbygning (løft)
 	Udløs støtteben i venstre side Udløs støtteben i højre side	Tryk på en af knapperne for at låse støttebenene op på en af de to sider af kranen. Når støttebenene er låst op, kan du dreje dem til den rigtige position.  Tryk på en af knapperne, <b>og</b> brug et støttebenshåndtag til at køre støttebenet ud eller ind (se 5.3 Håndtag).  Hvis der ikke trykkes på nogen af disse knapper, er støttebenene låst i position og kan ikke bevæge sig.
	Kranens hastighed	Skift mellem hurtige og langsomme præcise kranbevægelser.  Kranen er i hurtig bevægelsestilstand, når LED'en er tændt.
	Kørselhastighed	Skift mellem LAVT og HØJT gear (se 5.2.4 Kørselhastighed).  Kranen er i HØJT gear, når LED'en lyser.
	Kør larvebånd/kontravægt ud	Kør larvebånd ud i undervognstilstand.  Du kan køre begge larvebånd ud på samme tid, eller du kan køre venstre eller højre larvebånd ud hver for sig. (se 7.3.1 Indstilling af larvebåndenes tilstand).  Kør kontravægt ud i overdelstilstand.
	Kør larvebånd/kontravægt ind	Kør larvebånd ind i undervognstilstand.  Du kan køre begge larvebånd ind på samme tid, eller du kan køre venstre eller højre larvebånd ind hver for sig. (se 7.3.1 Indstilling af larvebåndenes tilstand).  Kør kontravægt ind i overdelstilstand.
	Arbejdslys	(se 5.2.6 Arbejdslys)
	Lås/oplås Multitool	Denne knap styrer Multitool. Se vejledningen til Multitool for mere information.

**Bemærk**

Hvis en LED lyser, er funktionen aktiv.

## 5.2.2 Navigationspanel



- |                            |                                |
|----------------------------|--------------------------------|
| 1. Bekræft / gå ind i menu | 4. Op                          |
| 2. Venstre                 | 5. Højre                       |
| 3. Ned                     | 6. Gå tilbage til forrige menu |

Brug navigationspanelet på fjernbetjeningen:

- til at kalibrere håndtagene (se 5.3.2 Kalibrering)
- til at indstille håndtagskonfigurationen (se 5.3.3 Funktionskortlægning)

## 5.2.3 110 %-knap

Den nominelle kapacitetsbegrænsning (RCL) øges til 110 %, mens der trykkes på knappen.

Brug kun denne funktion til at flytte kompaktkranen tilbage i sikkerhed fra en farlig situation.

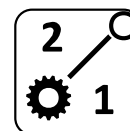
Brug ikke denne funktion til at øge kompaktkranens rækkevidde eller til at fortsætte med at bruge spillet.

## 5.2.4 Kørselshastighed


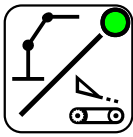
Kranen er som standard i LAVT gear. Kranen har lav hastighed, men højt drejningsmoment.

Tryk på knappen for at skifte til HØJT gear. LED'en tændes. Kranen har en højere hastighed, men et lavere drejningsmoment.

Kranen har et automatisk gearskifte i HØJT gear. Hvis hydrauliktrykket bliver for højt (f.eks. ved drejning), skifter kompaktkranen automatisk til LAVT gear. Når hydrauliktrykket falder igen, skifter kompaktkranen tilbage til HØJT gear.



### 5.2.5 Knap til undervogn/overbygning

LED-status		
	FRA	Håndtagene styrer kranens undervogn: <ul style="list-style-type: none"> <li>• Støtteben</li> <li>• Larvebånd</li> </ul>
	TIL	Håndtagene styrer kranens overbygning: <ul style="list-style-type: none"> <li>• Kranarm</li> <li>• Udligger</li> <li>• Spil</li> </ul>



#### Bemærk

Knappen fungerer kun, hvis der ikke er blevet betjent et håndtag eller en knap i mindst to sekunder.

Når du trykker på knappen, skifter kranens driftstilstand, og oplysningerne på displayet ændres.

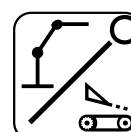
### 5.2.6 Arbejdslys

Ved at trykke på knappen "Arbejdslys" tænder eller slukker man for arbejdslyset. LED'en er tændt, hvis et (hvilket som helst) lys er tændt.



#### Betjening af lysene på undervognen

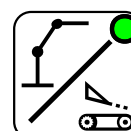
Kontrollér, at undervognen er aktiv (LED'en er SLUKKET).



Tryk på knappen én gang	Alle arbejdslys på undervognen tændes.
Tryk på knappen to gange	Alle arbejdslys på undervognen slukkes.

#### Betjening af lysene på overbygningen

Kontrollér, at overbygningen er aktiv (LED'en er tændt).

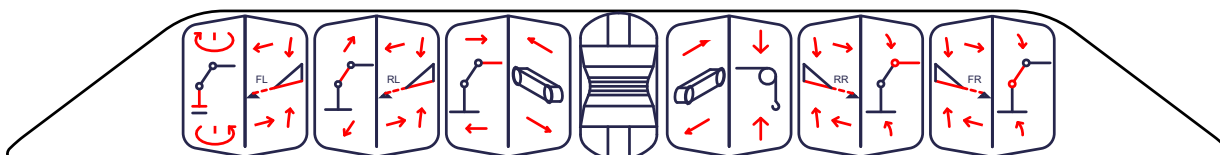


Tryk på knappen én gang	Arbejdslyset på kranarmen tændes.
Tryk på knappen to gange	Arbejdslyset på udliggeren tændes.
	Arbejdslyset på kranarmen slukkes.

Tryk på knappen tre gange	Alle arbejdslys på overbygningen tændes.
Tryk på knappen fire gange	Alle arbejdslys på overbygningen slukkes.

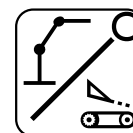
## 5.3 Håndtag

### 5.3.1 Standardkonfiguration

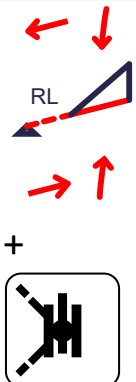


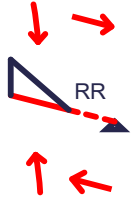
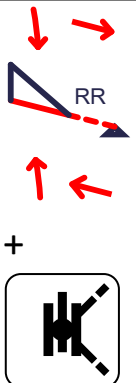


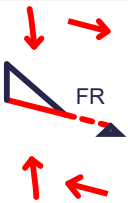

#### Undervogn

Hvis LED'en på knappen er SLUKKET, betjener håndtagene kranens undervogn.



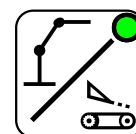
Billede	Funktion	Træk håndtaget bagud	Skub håndtaget fremad
	Sænk/hæv støtteben (FL - forrest til venstre)	Op	Ned
	Kør støttebenet ud/ind (FL - forrest til venstre)	Træk ind	Forlæng
	Sænk/hæv støtteben (RL - bagest til venstre)	Op	Ned

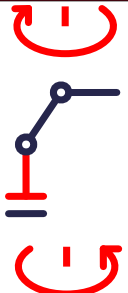
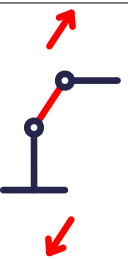
Billede	Funktion	Træk håndtaget bagud	Skub håndtaget fremad
 <p>RL</p> <p>+</p>	Kør støttebenet ud/ind (RL - bagest til venstre)	Træk ind	Forlæng
	Betjening af larvebånd (L - venstre)	Baglæns	Fremad
	Betjening af larvebånd (R - højre)	Baglæns	Fremad
 <p>RR</p>	Sænk/hæv støtteben (RR - bagest til højre)	Op	Ned
 <p>RR</p> <p>+</p>	Kør støttebenet ud/ind (RR - bagest til højre)	Træk ind	Forlæng

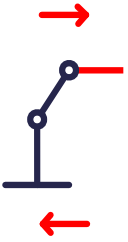



Billede	Funktion	Træk håndtaget bagud	Skub håndtaget fremad
	Sænk/hæv støtteben (RF - forrest til højre)	Op	Ned
	Kør støttebenet ud/ind (RF - forrest til højre)	Træk ind	Forlæng

### Overbygning

Hvis LED'en på knappen er TÆNDT, betjener håndtagene kranens overbygning.



Billede	Funktion	Træk håndtaget bagud	Skub håndtaget fremad
	Sving kranarm	Venstre	Højre
	Kør kranarm ud/ind	Træk ind	Forlæng

Billede	Funktion	Træk håndtaget bagud	Skub håndtaget fremad
	Kør udliggeren ud/ind	Træk ind	Forlæng
	Spil ind/ud	Ind	Ud
	Løft/sænk udliggeren	Løft	Sænk
	Løft/sænk kranarmen	Løft	Sænk

## 5.3.2 Kalibrering

### Inspicér håndtagenes kalibrering

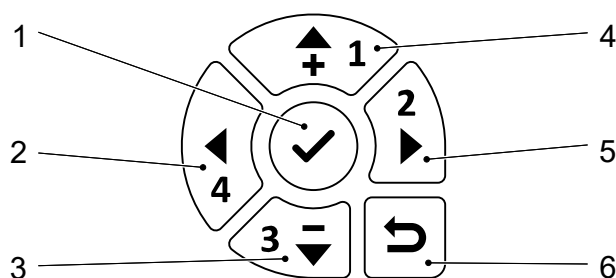
Kalibrer håndtagene, hvis:

- håndtagene på fjernbetjeningen ikke reagerer over hele bevægelsesområdet.
- fjernbetjeningen ikke kan oprette forbindelse til kranen.



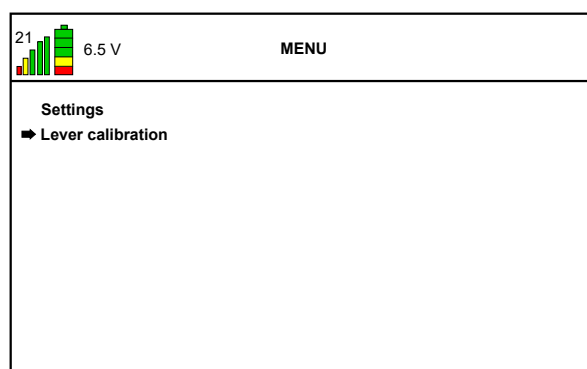
#### Bemærk

Hvis håndtagene er i midterposition, men fjernbetjeningen giver et "ude af midterposition"-svar, kan fjernbetjeningen ikke oprette forbindelse til kranen.

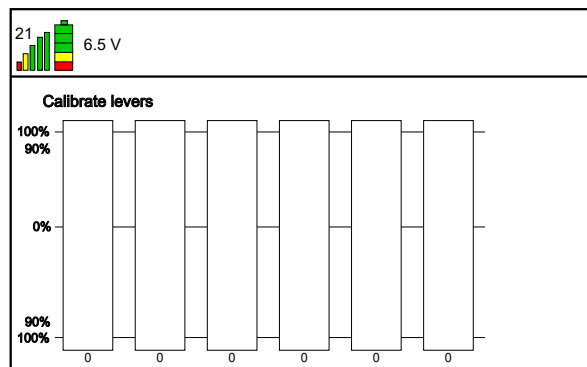


- |                            |                                |
|----------------------------|--------------------------------|
| 1. Bekræft / gå ind i menu | 4. Op                          |
| 2. Venstre                 | 5. Højre                       |
| 3. Ned                     | 6. Gå tilbage til forrige menu |

1. Tænd for fjernbetjeningen.
2. Tryk på knappen **Confirm** (Bekræft) (1) for at gå ind i *fjernbetjeningsmenuen*.
3. Tryk på **Ned-pil** for at flytte pilen i displayet, indtil den peger på *Lever calibration* (Kalibrer håndtag).



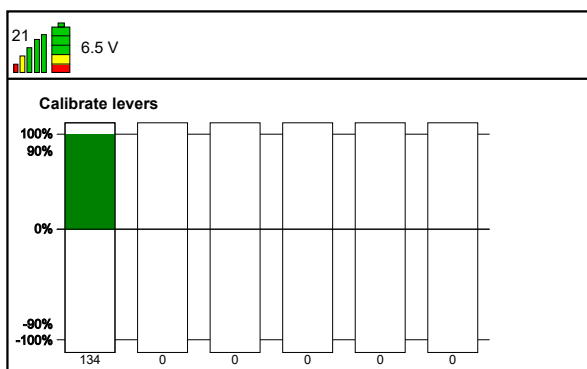
4. Tryk på knappen **Confirm** (Bekræft) (1) for at gå ind i menuen *Lever calibration* (Kalibrer håndtag).



5. Når du betjener et håndtag, skal den tilhørende bjælke blive grøn.

6. Tryk håndtaget helt frem.

- Den grønne bjælke skal være på 134.
- Kalibrer håndtaget igen, hvis den grønne bjælke er på 134, før du skubber håndtaget helt frem.
- Kalibrer håndtaget igen, hvis den grønne bjælke ikke er på 134.



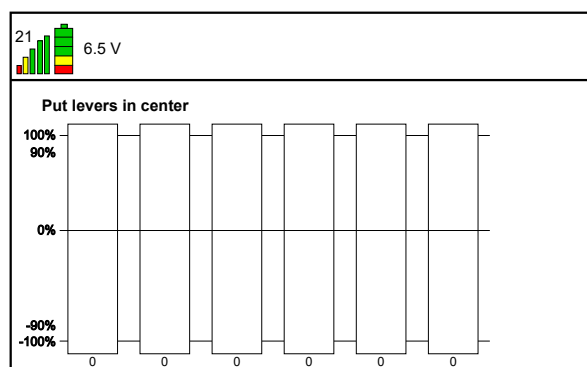
7. Træk håndtaget helt tilbage.

- Den grønne bjælke skal være på -134.
- Kalibrer håndtaget igen, hvis den grønne bjælke er på -134, før du trækker håndtaget helt tilbage.
- Kalibrer håndtaget igen, hvis den grønne bjælke ikke er på -134.

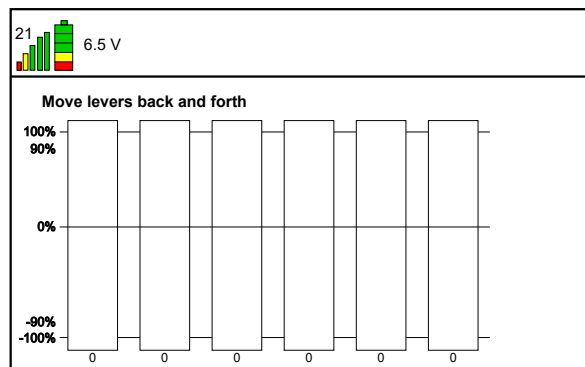
8. Udfør trin 6 og 7 igen for de resterende håndtag.

### Kalibrering af håndtagene:

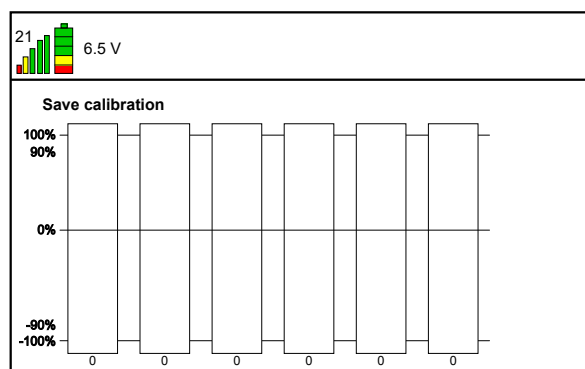
1. Tryk på knappen **Confirm** (Bekræft) (1). Teksten *Put levers in center* (Sæt håndtag i midten) vises nu.
2. Sørg for, at alle håndtagene står i midterpositionen.



3. Tryk på knappen **Confirm** (Bekræft) (1). Teksten *Move levers back and forth* (Flyt håndtag frem og tilbage) vises nu.
4. Flyt langsomt håndtagene et ad gangen, fra helt bagud til helt fremad.



5. Tryk på knappen **Confirm** (Bekræft) (1). Teksten *Save calibration* (Gem kalibrering) vises nu.
6. Bevæg håndtagene et efter et. Flyt håndtagene hele vejen i begge retninger.
7. Kontrollér, at hver bjælke bliver helt grøn.
8. Tryk på knappen **Confirm** (Bekræft) (1). Indstillingerne gemmes
9. Tryk to gange på knappen **Tilbage** (6) for at gå tilbage til startskærmen.

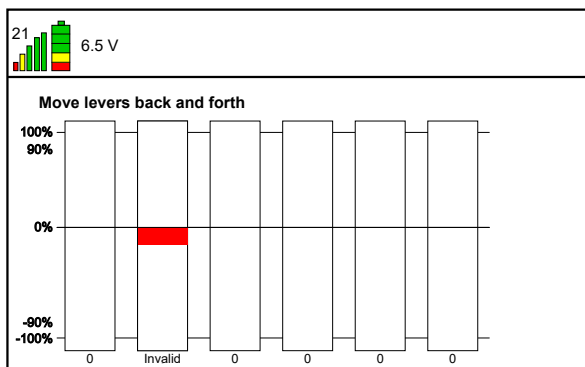


### Forkert kalibrering

Denne skærm vises, hvis et håndtag ikke fungerer korrekt.

Brug ikke kompaktkranen.

Tal med din Hoeflon-forhandler.



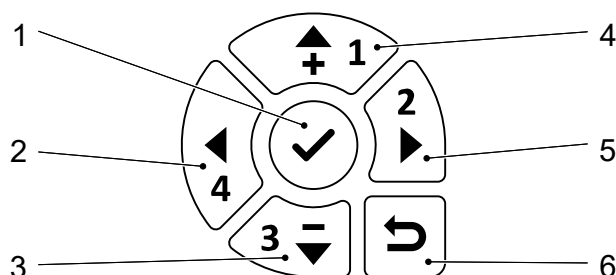
### 5.3.3 Funktionskortlægning

Standardkonfigurationen af håndtagene er indstillet af Hoeflon. Man kan ændre konfigurationen, så C30e kompaktkranen betjenes på samme måde som mange lastbilmonterede kraner.

Du kan kun ændre håndtagskonfigurationen for overbygningen. Du kan ikke ændre undervognens håndtagskonfiguration.

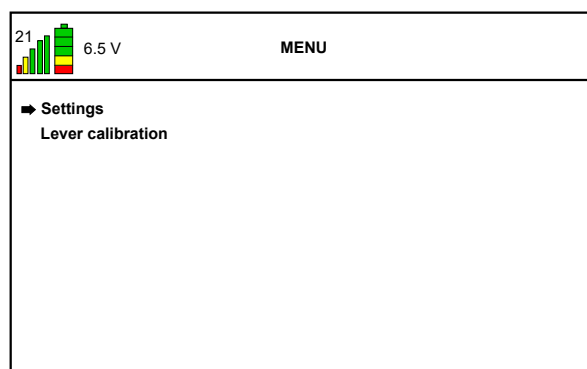
Tal med din Hoeflon-forhandler, hvis du vil lave en anden håndtagskonfiguration.

#### Indstil håndtagskonfigurationen til "brugerdefineret"

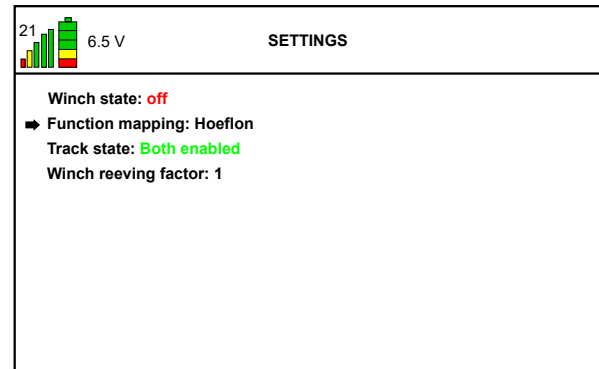


- |                            |                                |
|----------------------------|--------------------------------|
| 1. Bekræft / gå ind i menu | 4. Op                          |
| 2. Venstre                 | 5. Højre                       |
| 3. Ned                     | 6. Gå tilbage til forrige menu |

1. Tænd for fjernbetjeningen.
2. Tryk på knappen **Confirm** (Bekræft) (1) for at gå ind i *fjernbetjeningsmenuen*.
3. Sørg for, at pilen i displayet peger på *Settings* (Indstillinger).
  - Tryk på **pil op** eller **pil ned** for at flytte pilen i displayet, indtil den peger på *Indstillinger*.
4. Tryk på knappen **Confirm** (Bekræft) (1) for at gå ind i *menuen Indstillinger*.





5. Tryk på **pil ned** (3) for at flytte pilen i displayet, indtil den peger på *Function mapping: Hoeflon* (Funktionskortlægning: Hoeflon).
6. Tryk på **højre pil** (5).
  - Funktionskortlægningen skifter mellem "Hoeflon" og "Custom" (Brugerdefineret)
7. Vælg den ønskede konfiguration.
8. Tryk to gange på knappen **Tilbage** (6) for at gå tilbage til startskærmen.



### Brugerdefineret konfiguration

Billede	Funktion	Håndtag bagud	Håndtag fremad
	Sving hovedarm	Venstre	Højre
	Kranarm op og ned	Kranarm op	Kranarm ned
	Kør hovedarm ud/ind	Træk ind	Forlæng
	Flyjib op og ned	Op	Ned

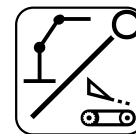
Billede	Funktion	Håndtag bagud	Håndtag fremad
	Kør flyjib ud/ind	Træk ind	Forlæng
	Hæv og sænk spil	Hæv	Sænk

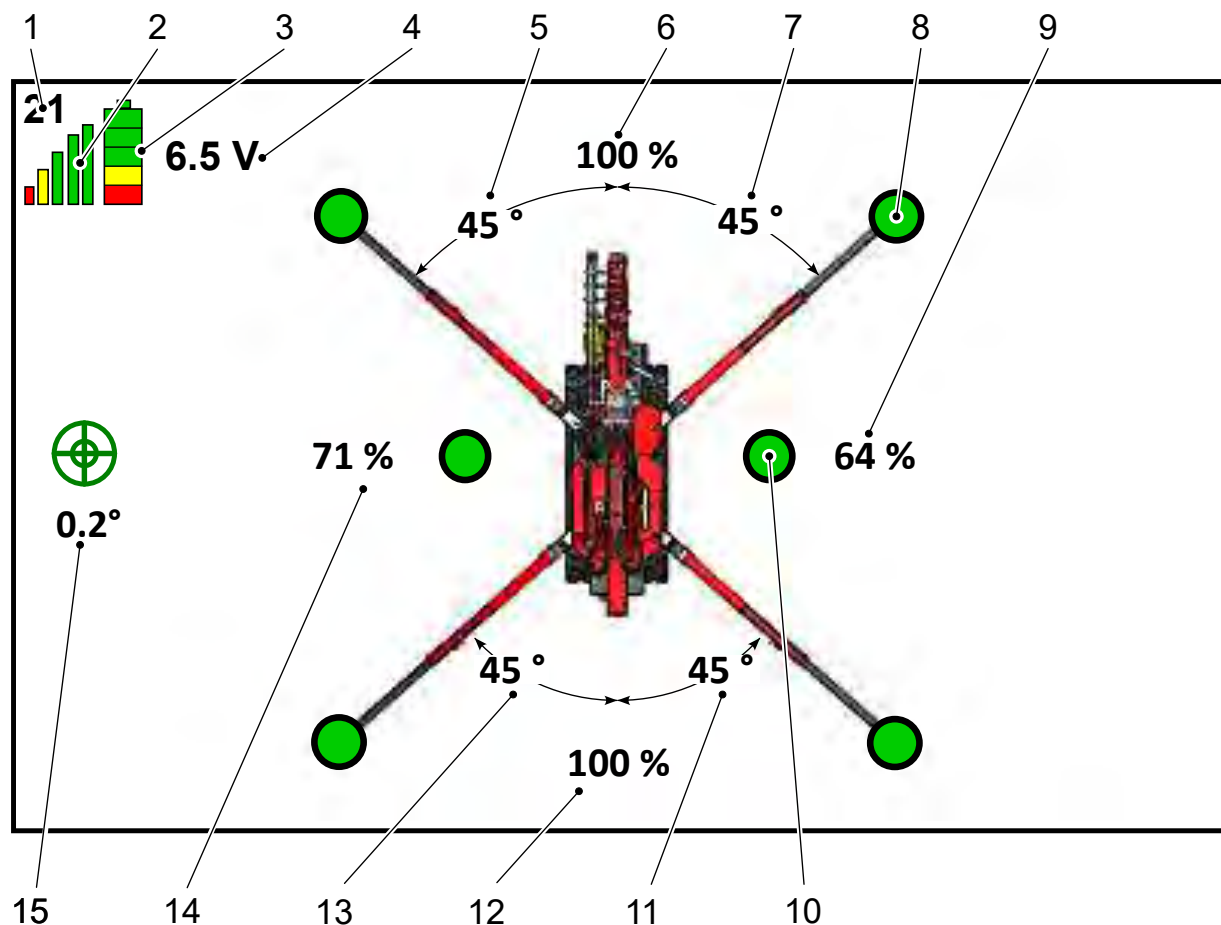
## 5.4 Skærm

### 5.4.1 Under kontrol af undervognen

Hvis LED'en på knappen er SLUKKET, betjener håndtagene kranens undervogn.

Følgende display vises.





Nr.	Funktion	Forklaring
1	Kanal	Den kommunikationskanal, der bruges. Dette kan ændre sig, når du starter fjernbetjeningen igen.
2	Signalstyrke	Flere bjælker > Bedre signal Stop og start fjernbetjeningen for at vælge en anden kanal, hvis signalet er for svagt.
3	Opladningstilstand for batteriet i fjernbetjeningen	Flere bjælker > Mere opladning. Udskift batteriet, når kun den røde bjælke vises (se 5.6 Udskiftning og opladning af batteriet i fjernbetjeningen)
4	Spænding	Fjernbetjeningens batterispænding.
5	Støttebensvinkel - venstre front	Vinklen mellem støttebenet og kranens midterlinje.
6	Løftekapacitet - Forende	Den tilladte løftekapacitet i procent. Denne værdi bestemmes af: <ul style="list-style-type: none"> <li>• Vinklerne på støttebenene.</li> <li>• Den aktuelle rækkevidde-radius.</li> <li>• Den værdi, der er angivet i belastningsskemaet (se Bilag)</li> </ul>

Nr.	Funktion	Forklaring
7	Støttebensvinkel - Højre front	Vinklen mellem støttebenet og kranens midterlinje.
8	Støttebenet er indstillet korrekt	En grøn cirkel viser, at støttebenet er korrekt belastet.
9	Løftekapacitet - Højre	Den tilladte løftekapacitet i procent. Denne værdi bestemmes af: <ul style="list-style-type: none"> <li>• Vinklerne på støttebenene.</li> <li>• Den aktuelle rækkevidde-radius.</li> <li>• Den værdi, der er angivet i belastningsskemaet (se Bilag)</li> </ul>
10	Larvebåndet er kørt ud	En grøn cirkel viser, at et larvebånd er kørt helt ud
11	Støttebensvinkel - Højre bagende	Vinklen mellem støttebenet og kranens midterlinje.
12	Løftekapacitet - Bagende	Den tilladte løftekapacitet i procent. Denne værdi bestemmes af: <ul style="list-style-type: none"> <li>• Vinklerne på støttebenene.</li> <li>• Den aktuelle rækkevidde-radius.</li> <li>• Den værdi, der er angivet i belastningsskemaet (se Bilag)</li> </ul>
13	Støttebensvinkel - Venstre bagende	Vinklen mellem støttebenet og kranens midterlinje.
14	Løftekapacitet - Venstre	Den tilladte løftekapacitet i procent. Denne værdi bestemmes af: <ul style="list-style-type: none"> <li>• Vinklerne på støttebenene.</li> <li>• Den aktuelle rækkevidde-radius.</li> <li>• Den værdi, der er angivet i belastningsskemaet (se Bilag)</li> </ul>
15	Digitalt vaterpas	De grønne cirkler viser, om kranen er i vater. Antallet af grader viser kranens hældning. Brug niveaumåleren på kranen til at afgøre, hvilken retning kranen hælder i.

### 5.4.2 Pick up-tilstand

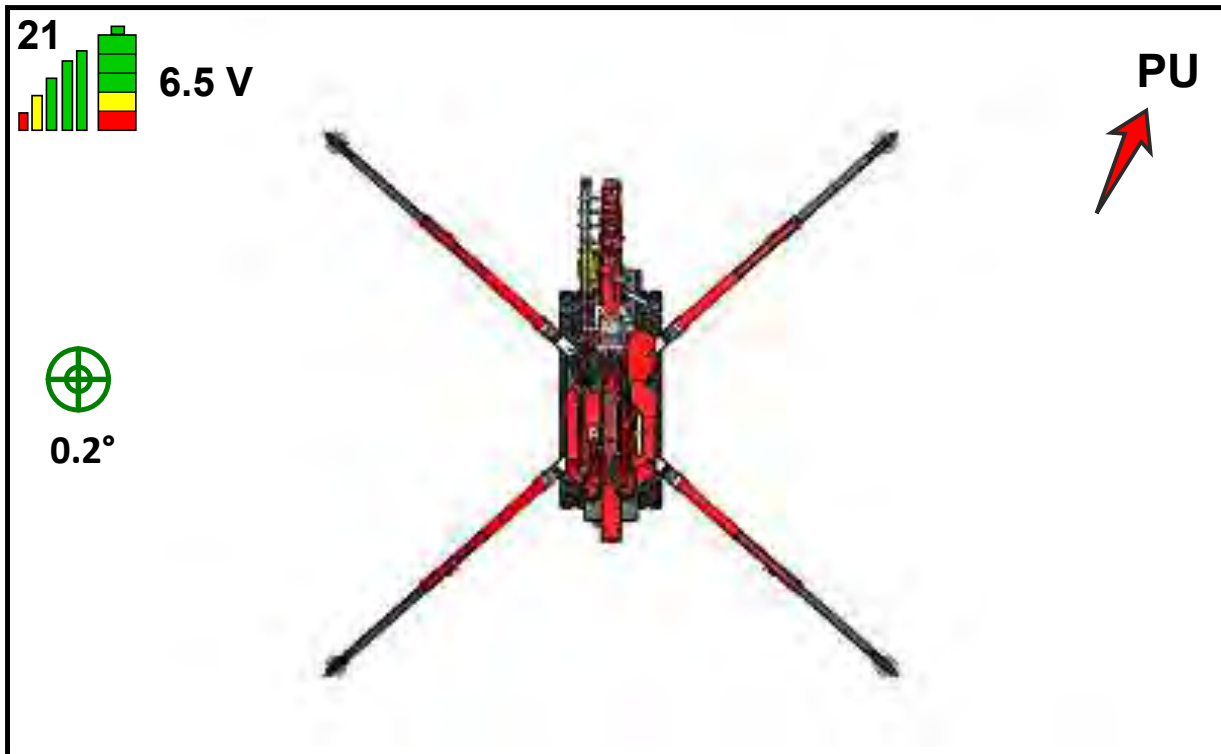
Når kranen er i Pick up-tilstand, vises bogstaverne PU i øverste højre hjørne af displayet.



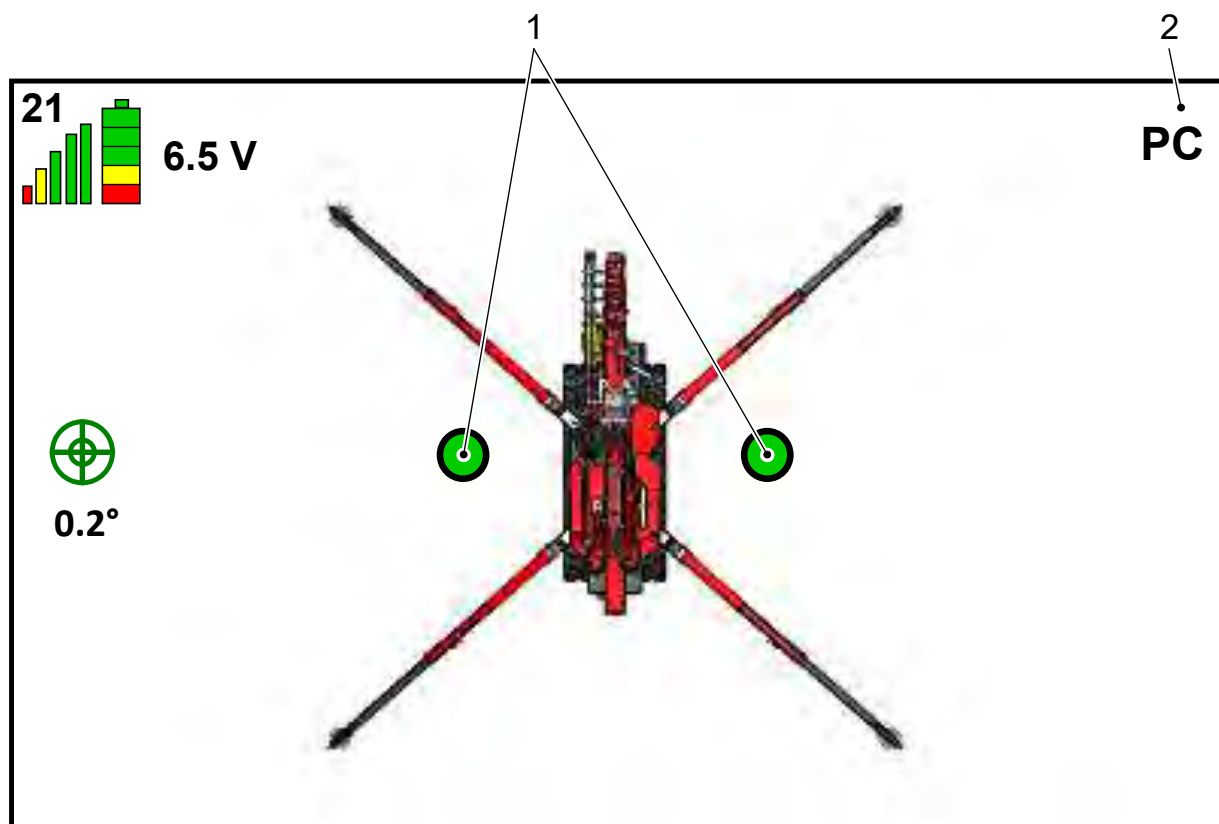
#### Bemærk

Hvis der ikke er monteret tilbehør eller løfteudstyr, er kranen i "Pick up-tilstand".

Når kranen er i Pick up-tilstand, kan den ikke løfte eller registrere en last.



### 5.4.3 Pick and carry-funktion



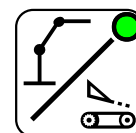
Nr.	Funktion	Forklaring
1	Larvebånd er kørt helt ud.	En grøn cirkel viser, at larvebåndet er kørt helt ud.
2	Indikator for pick and carry-funktion.	Fortæller operatøren, at kranen er i "Pick and carry"-funktion.

Støttebenene kan ikke bruges i pick and carry-funktion.

### 5.4.4 Under kontrol af overbygningen

Hvis LED'en på knappen er TÆNDT, betjener håndtagene kranens overbygning.

Displayet, der vises, har oplysninger om:

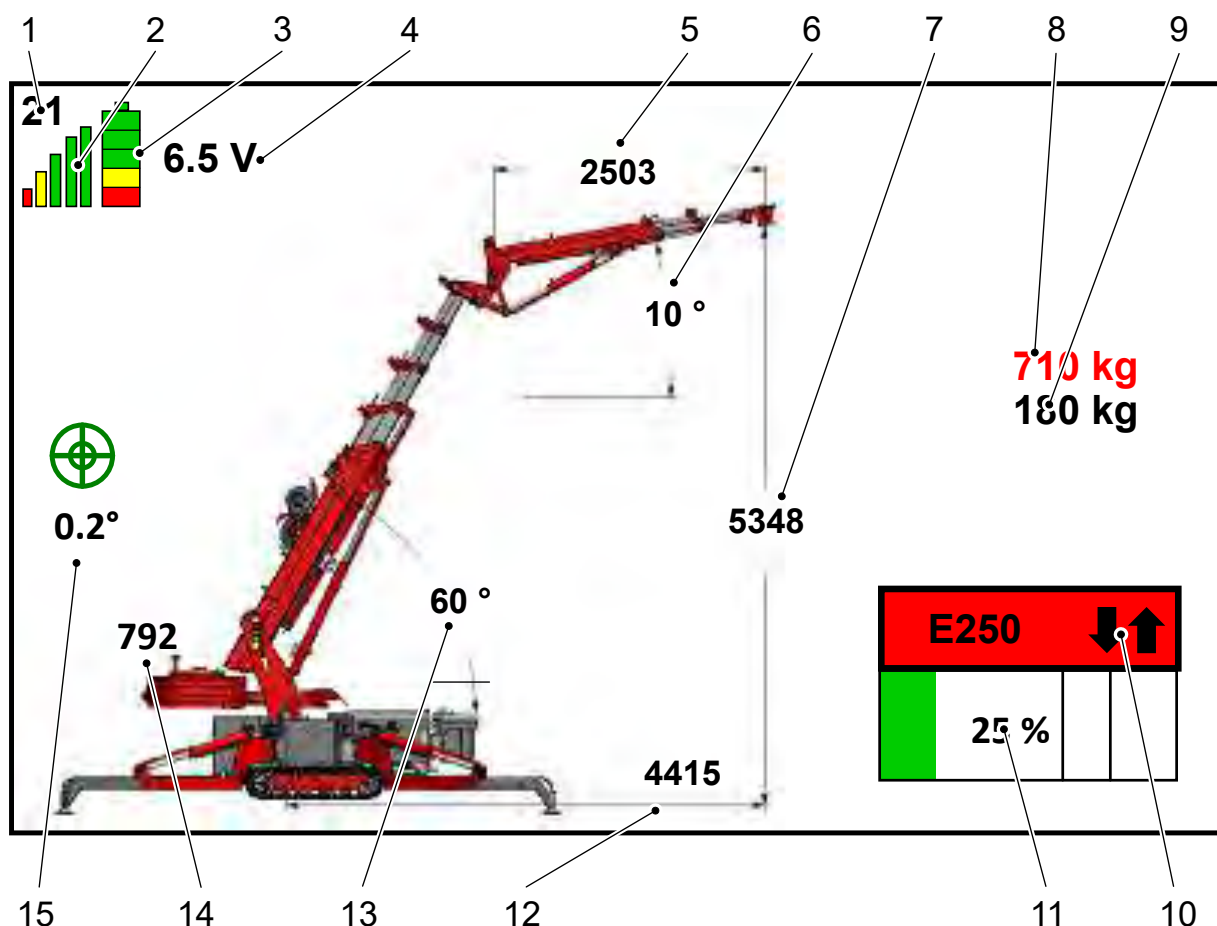


- kranarmen
- udliggeren.
- kontravægten.






**Bemærk**

Du vil se en anden skærm, når du bruger en anden krankonfiguration.

- Hvis du ikke har installeret en udligger, vises: udliggeren, udliggerforlængelsen og udliggervinklen ikke.
- Hvis modvægten ikke er installeret, vises: kontravægten og kontravægtspositionen ikke.

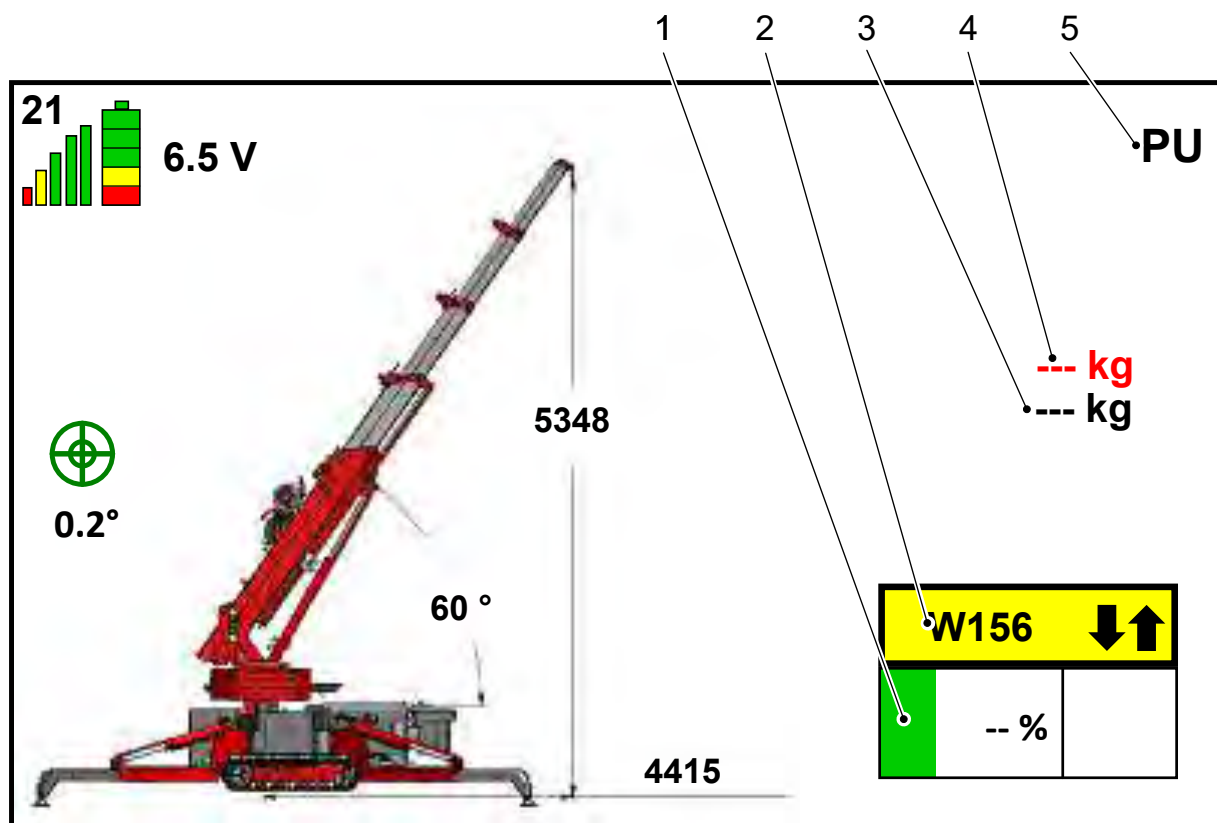


Nr.	Funktion	Forklaring
1	Kanal	Den kommunikationskanal, der bruges. Dette kan ændre sig, når du starter fjernbetjeningen igen.
2	Signalstyrke	Flere bjælker > Bedre signal Stop og start fjernbetjeningen for at vælge en anden kanal, hvis signalet er for svagt.
3	Opladningstilstand for batteriet i fjernbetjeningen	Flere bjælker > Mere opladning. Udskift batteriet, når kun den røde bjælke vises (se 5.6 Udskiftning og opladning af batteriet i fjernbetjeningen)
4	Spænding	Fjernbetjeningens batterispænding.

Nr.	Funktion	Forklaring									
5	Udliggerens rækkevidde	Længden på udliggeren.  <b>Bemærk</b> Vises kun, hvis udliggeren er monteret.									
6	Vinkel på udligger	Vinklen mellem udliggeren og vandret.  <b>Bemærk</b> Vises kun, hvis udliggeren er monteret.									
7	Hejsehøjde	Krogens samlede højde over bunden af larvebåndene.									
8	Maksimal belastning	Den maksimale belastning, som kranen kan løfte ved denne rækkevidde og vinkel.									
9	Lastvægt	Den aktuelle last, der hænger fra løftekrogen.									
10	Fejl og advarsler	Alle fejl og advarsler vises her. En fejl har rød baggrund, en advarsel har gul baggrund.  <b>Forsigtig</b> Kranen vil ikke fortsætte i tilfælde af en fejl, og du skal flytte kranen tilbage i sikkerhed, før du kan fortsætte.  <b>Bemærk</b> Brug OP/NED-piletasterne på controlleren til at rulle mellem beskederne. Brug VENSTRE/ HØJRE-piletasterne på controlleren for mere information									
11	Belastningsprocent	(Aktuel belastning / maksimal belastning) x 100 % <table border="1" data-bbox="611 1308 1434 1637"> <tbody> <tr> <td>Grøn</td> <td>0 - 90 %</td> <td>Sikker arbejdsbyrde.</td> </tr> <tr> <td>Gul</td> <td>90 - 100 %</td> <td>Sikker arbejdsbyrde. Kranens hastighed reduceres.</td> </tr> <tr> <td>Rød</td> <td>Over 100 %</td> <td>Belastningen overstiger kranens sikre arbejdsbyrde. Fortsæt ikke arbejdet. Du skal straks flytte kranen tilbage i sikkerhed.</td> </tr> </tbody> </table>	Grøn	0 - 90 %	Sikker arbejdsbyrde.	Gul	90 - 100 %	Sikker arbejdsbyrde. Kranens hastighed reduceres.	Rød	Over 100 %	Belastningen overstiger kranens sikre arbejdsbyrde. Fortsæt ikke arbejdet. Du skal straks flytte kranen tilbage i sikkerhed.
Grøn	0 - 90 %	Sikker arbejdsbyrde.									
Gul	90 - 100 %	Sikker arbejdsbyrde. Kranens hastighed reduceres.									
Rød	Over 100 %	Belastningen overstiger kranens sikre arbejdsbyrde. Fortsæt ikke arbejdet. Du skal straks flytte kranen tilbage i sikkerhed.									
12	Rækkeviddens radius	Den vandrette afstand mellem midten af drejekransen og spidsen af udliggeren.									
13	Vinkel på kranarm	Vinklen mellem kranarmen og vandret.									
14	Kontravægtposition	Modvægtens udskudte position i mm.  <b>Bemærk</b> Vises kun, hvis kontravægten er monteret.									

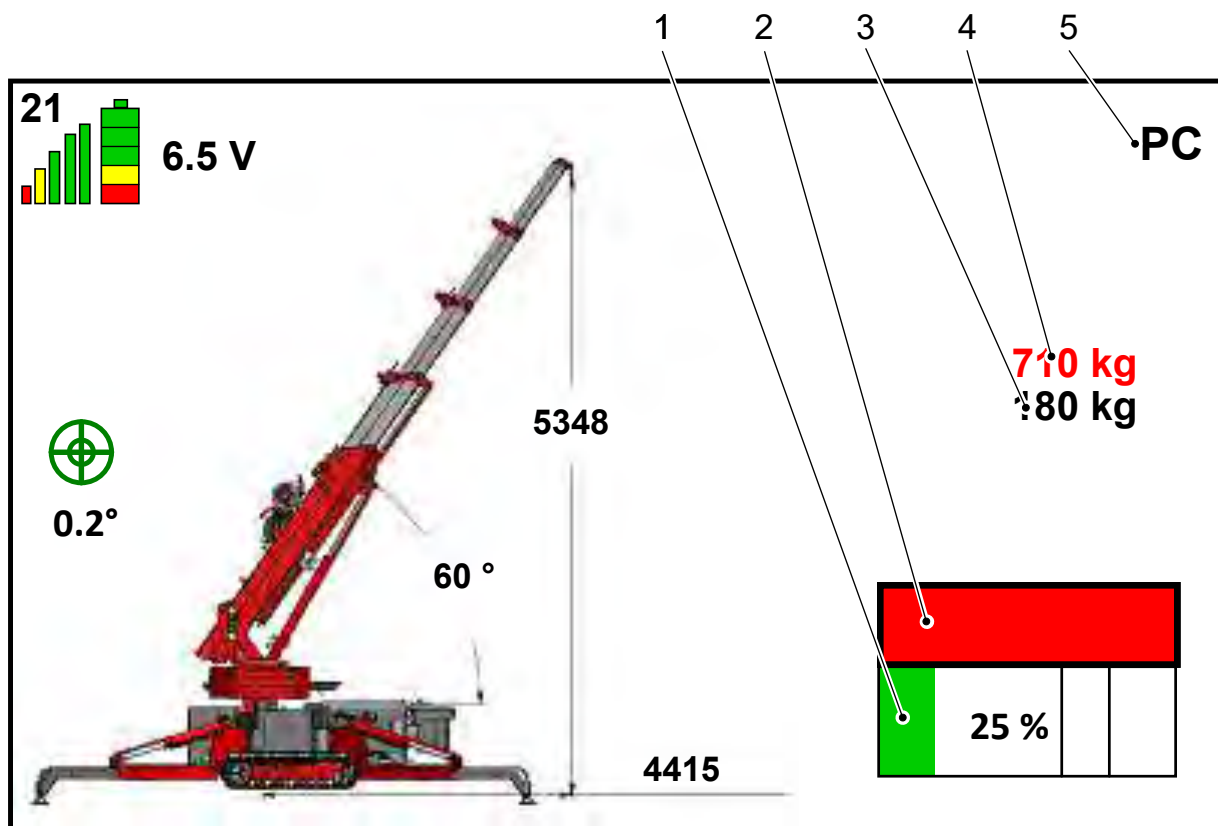
Nr.	Funktion	Forklaring
15	Digitalt vaterpas	De grønne cirkler viser, om kranen er i vater. Antallet af grader viser kranens hældning. Brug niveaumåleren på kranen til at afgøre, hvilken retning kranen hælder i.

### 5.4.5 Pick up-tilstand





Nr.	Funktion	Forklaring
1	Belastningsprocent	Streger - Lasten er ikke registreret i pick up-tilstand.
2	Advarsel W156	Der er ikke monteret nogen løfteredskaber.
3	Lastvægt	Streger - Vægten er ikke registreret i pick up-tilstand.
4	Maksimal belastning	Streger - Maksimal last er ikke registreret i pick up-tilstand.
5	Indikator for pick up-tilstand.	Fortæller operatøren, at kranen er i "Pick up"-tilstand.

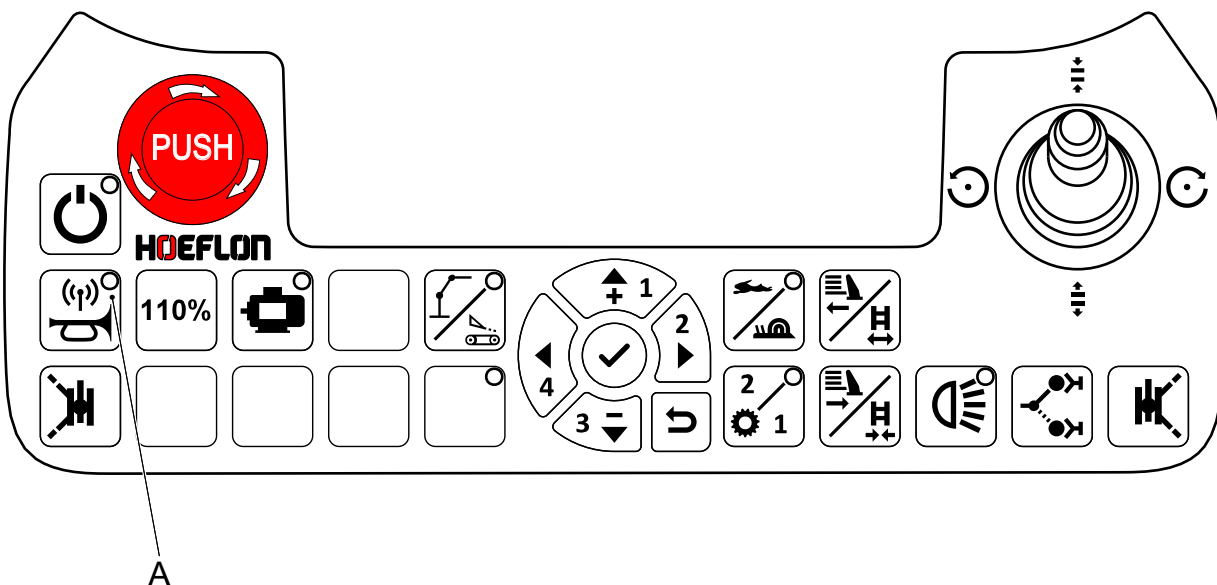
5.4.6 Pick and carry-funktion



Nr.	Funktion	Forklaring									
1	Belastningsprocent	(Aktuel belastning / maksimal belastning) x 100 %									
		<table border="1"> <tr> <td>Grøn</td> <td>0 - 100 %</td> <td>Sikker arbejdsbyrde</td> </tr> <tr> <td>Gul</td> <td>100 - 110 %</td> <td>Du har midlertidigt øget den nominelle kapacitetsbegrænsning (RCL). Fortsæt ikke arbejdet. Du skal straks flytte kranen tilbage i sikkerhed.</td> </tr> <tr> <td>Rød</td> <td>Over 110 %</td> <td>Belastningen overstiger kranens sikre arbejdsbyrde. Du skal straks flytte kranen tilbage i sikkerhed.</td> </tr> </table>	Grøn	0 - 100 %	Sikker arbejdsbyrde	Gul	100 - 110 %	Du har midlertidigt øget den nominelle kapacitetsbegrænsning (RCL). Fortsæt ikke arbejdet. Du skal straks flytte kranen tilbage i sikkerhed.	Rød	Over 110 %	Belastningen overstiger kranens sikre arbejdsbyrde. Du skal straks flytte kranen tilbage i sikkerhed.
Grøn	0 - 100 %	Sikker arbejdsbyrde									
Gul	100 - 110 %	Du har midlertidigt øget den nominelle kapacitetsbegrænsning (RCL). Fortsæt ikke arbejdet. Du skal straks flytte kranen tilbage i sikkerhed.									
Rød	Over 110 %	Belastningen overstiger kranens sikre arbejdsbyrde. Du skal straks flytte kranen tilbage i sikkerhed.									

Nr.	Funktion	Forklaring
2	Fejl og advarsler	<p>Alle fejl og advarsler vises her. En fejl har rød baggrund, en advarsel har gul baggrund.</p> <p> <b>Forsigtig</b> Kranen vil ikke fortsætte i tilfælde af en fejl, og du skal flytte kranen tilbage i sikkerhed, før du kan fortsætte.</p> <p> <b>Bemærk</b> Brug OP/NED-piletasterne på controlleren til at rulle mellem beskederne.  Brug VENSTRE/ HØJRE-piletasterne på controlleren for mere information</p>
3	Maksimal belastning	Den maksimale belastning, som kranen kan løfte ved denne rækkevidde og vinkel.
4	Lastvægt	Den aktuelle last, der hænger fra løftekrogen.
5	Indikator for pick and carry-funktion.	Fortæller operatøren, at kranen er i "Pick and carry"-funktion.

## 5.5 Opret forbindelse til kranen



1. Start kranen, og tænd fjernbetjeningen.
2. Sørg for, at LED'en på knap A er slukket.



### Bemærk

Fjernbetjeningen er allerede tilsluttet en kran, hvis LED'en er tændt.

3. Tryk på knappen **Forbind** (A).
4. Se, om LED'en på knappen blinker.
  - Hvis LED'en blinker, forsøger RC6 at oprette forbindelse til kranen.
  - Hvis LED'en ikke blinker, er der et problem med RC6.
  - Hvis LED'en er tændt, er RC6 forbundet med kranen.
  - Hvis LED'en slukker, kan RC6 ikke oprette forbindelse.

### 5.5.1 LED'en blinker ikke

Der er et problem med RC6.

1. Sørg for, at alle håndtagene står i midterposition.
2. Kalibrer RC6, hvis alle håndtagene står i midterposition (se 5.3.2 Kalibrering)
3. Foretag en inspektion af **Forbind**-knappen (A).
4. Tal med din Hoeflon-forhandler, hvis du stadig ikke kan oprette forbindelse.

### 5.5.2 LED'en holder op med at blinke og slukkes

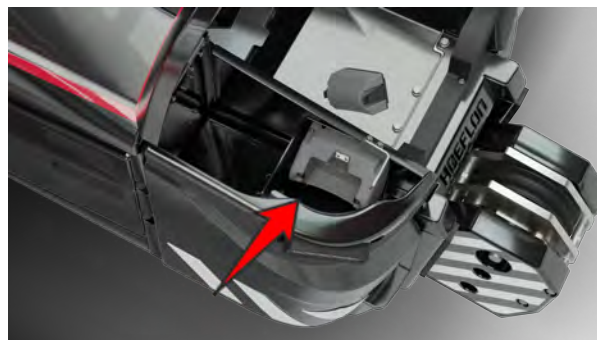
Der er et problem med kompaktkranen. Tal med din Hoeflon-forhandler. Fortsæt ikke arbejdet.

## 5.6 Udskiftning og opladning af batteriet i fjernbetjeningen

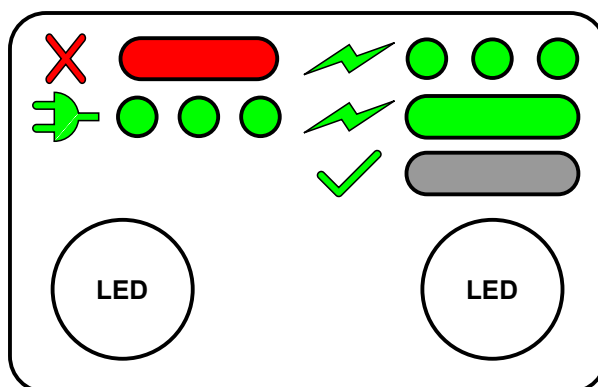
1. Tryk på de to clips (1) på fjernbetjeningen ved siden af batteriet (2).
2. Fjern det afladede batteri (2) fra fjernbetjeningen.
3. Skub det opladede batteri på plads.
  - Clipsene går i indgreb, lyt til "klikket".



4. Sæt det afladede batteri (2) i batteriopladeren.
  - Batteriet oplades kun, hvis hovedafbryderen står i position 1.
  - Batteriopladeren sidder i det forreste højre rum.
5. Tænd for fjernbetjeningen, og opret kontakt med kranen igen.



Displayet på batteriopladeren giver oplysninger om batteriopladeren og batteriet.



Venstre LED		Højre LED	
Opladerens status og fejl		Batteristatus	
Kort grønt blink hvert 5. sekund	24 V forbundet	LED slukket	Batteriet er fuldt opladet eller Batteriet er ikke tilsluttet
Konstant rød	Fejl	LED konstant grøn	Batteriopladning 1 A
		LED blinker grønt	Opladning 0,3 A
		LED konstant rød	Fejl i batteriet

---

# 6.

## Pleje af batteripakken

---

### 6.1 Introduktion

Du må ikke åbne eller adskille batteripakken eller opladeren.

Til opladning af kranen skal du bruge et kabel med et ledertværsnit på mindst 2,5 mm<sup>2</sup> og en maksimal længde på 25 m.

Oplad batteripakken efter endt arbejdsdag. Dette holder den afbalanceret og i god stand.

Sørg for, at nødstopknappen er trukket UD.



#### Forsigtig

Brug ikke nødstopknappen til at stoppe kompaktkranen under normal drift.

Brug KUN nødstopknappen i en nødsituation.

Nulstil nødstopknappen, så snart det er sikkert at gøre det.

Hvis kranens nøglekontakt er slukket, oplades batteripakken normalt.

Hvis kranens nøglekontakt er tændt:

- Det meste af opladningen går til drift af kranen.
- Batteripakken oplades fortsat.
- Lavere opladningseffektivitet.
- Længere opladningstid.

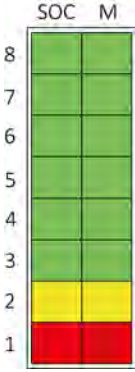
Oplad batteriet helt en gang om ugen. Dette maksimerer batteriets ydeevne.

### 6.2 Opladningsindikator

C30e kompaktkranen har en opladningsindikator, der viser batteripakkens opladningsstatus (SOC) og opladningstilstand (M). Indikatoren sidder på forsiden af det venstre redskabsbeslag.

Opladningsindikatoren er tændt, når opladeren er tilsluttet, og/eller når kompaktkranen er tændt.

Opladningstilstanden vises på den venstre LED-bjælke. Opladningstilstanden vises på den højre LED-bjælke.

	<p>Følgende LED'er lyser for at angive den tilsvarende opladningstilstand (SOC)</p> <p>LED 8: 88 %</p> <p>LED 7: 76 %</p> <p>LED 6: 65 %</p> <p>LED 5: 53 %</p> <p>LED 4: 42 %</p> <p>LED 3: 30 %</p> <p>LED 2: 19 %</p> <p>LED 1: 7 %</p>
---	--

Følgende tabel viser de forskellige funktioner:

Indikator for opladningstilstand	Opladningstilstand
Den højre søjle i opladningsindikatoren fyldes hvert 4. sekund (hurtigt)	Hurtig opladning (>2 A)
Den højre søjle i opladningsindikatoren fyldes hvert 16. sekund (langsomt)	Balanceret opladning: Spændingerne på cellerne i batteripakken udglignes. Det forlænger batteripakkens levetid og øger dens kapacitet.
Alle LED-segmenter i begge søjler lyser konstant.	Opladningsprocessen er afsluttet.

## 6.3 Opladning af batteripakken

- Sæt hovedafbryderen på elskabet i position **0**.
- Brug opladningskablet fra den øverste skuffe foran til højre på kompaktkranen.
- Sørg for, at opladningskablets stik er rene og tørre.
- Sæt stikket i opladningsstikket på undervognen.
- Sæt stikket i stikkontakten.
  - Opladningen starter automatisk.
- Under opladningen fyldes opladningsindikatoren op.
  - Når opladningstilstanden er over 88 %, lyser alle lysdioder i kolonnen for ladestand.
  - Når batteriet er fuldt opladet, lyser alle LED'erne for opladningstilstand konstant.



7. Frakobl opladningskablet fra kranen og elnettet.
8. Læg opladningskablet tilbage i opbevaringskuffen på C30e kompaktkranen.



---

# 7.

## Installation

---

### 7.1 Daglig inspektion (inspektion før brug)

1. Sørg for, at kompaktkranen er i transportposition:
  - støttebenene er OPPE,
  - udliggeren er trukket ind og ligger under kranarmen,
  - kranarmen er sænket,
  - kontravægten er trukket ind.
2. Sørg for, at kompaktkranen er slukket.
3. Tag nøglen ud.
4. Udfør en visuel inspektion af kranen. Sørg for, at:
  - der ikke er nogen olielækager,
  - der er nok olie i hydrauliktanken, fyld op om nødvendigt (se 9.5.3 Påfyldning af olietanken).
  - der ikke er nogen løse forbindelser,
  - der ikke er nogen skader,
  - alle beskyttelseshætter og dæksler er på plads og monteret korrekt,
  - alle møtrikker og bolte forefindes og er spændt,
  - alle stifter er på plads og monteret korrekt.
  - alle løse dele er korrekt fastgjort,
5. Foretag en visuel kontrol af larvebåndenes spænding og tilstand (se 9.9.1 Kontrollér spændingen)
  - Hvis spændingen ikke er korrekt, skal du stramme eller løsne båndet (se 9.9.3 Stramning af et larvebånd) eller (se 9.9.2 Løsning af et larvebånd)
  - Tal med din Hoeflon-forhandler, hvis et larvebånd er beskadiget. Fortsæt ikke arbejdet.
6. Start kranen (se 7.2.1 Start af kranen).

7. Sørg for, at:
  - lysene på sensorerne til kranarm og udligger tænder og slukker, når du kører kranarm og udligger ud og ind
  - betjeningshåndtagene automatisk vender tilbage til midterpositionen,
  - de manuelle betjeningslementer til støttebenene er automatisk låst,
  - nødstopknappen fungerer korrekt,
  - alle roterende og bevægelige dele ikke er slidte eller beskadigede,
  - at kæderne ikke er slidte eller beskadigede,
  - løftekablet, kroge og andet løftetilbehør ikke er slidt eller beskadiget.
8. Tal med din Hoeflon-forhandler, hvis du finder nogen:
  - skader
  - lækager
  - slidte dele
  - ødelagte dele.

## 7.2 Start og stop af kranen

### 7.2.1 Start af kranen

1. Sørg for, at:
  - alle nødstopknapper er trukket ud.
  - opladningskablet er fjernet.
  - alle håndtag på fjernbetjeningen er i midterpositionen. Hvis et eller flere håndtag ikke er i midterposition, kan fjernbetjeningen ikke oprette forbindelse til kranen.
2. Brug nøglen til at starte kompaktkranen.
3. Start fjernbetjeningen med **On/off**-knappen.
4. Tilslut fjernbetjeningen til kranen med **Link-fjernbetjeningen og kran**-knappen.



## 7.2.2 Standsning af kranen



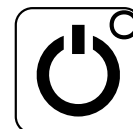
### Forsigtig

Brug ikke nødstopknappen til at stoppe kompaktkranen under normal drift.

Brug KUN nødstopknappen i en nødsituation.

Nulstil nødstopknappen, så snart det er sikkert at gøre det.

1. Stop med fjernbetjeningen.
  - Brug tænd/sluk-knappen på fjernbetjeningen.
2. Stop kranen.
  - Drej nøglen til position **0**.
3. Tilslut kranen til lysnettet, hvis det er nødvendigt at oplade batterierne.



## 7.3 Indstilling af larvebåndets bredde



### Forsigtig

Brug altid den maksimale sporvidde, når du flytter kranen.

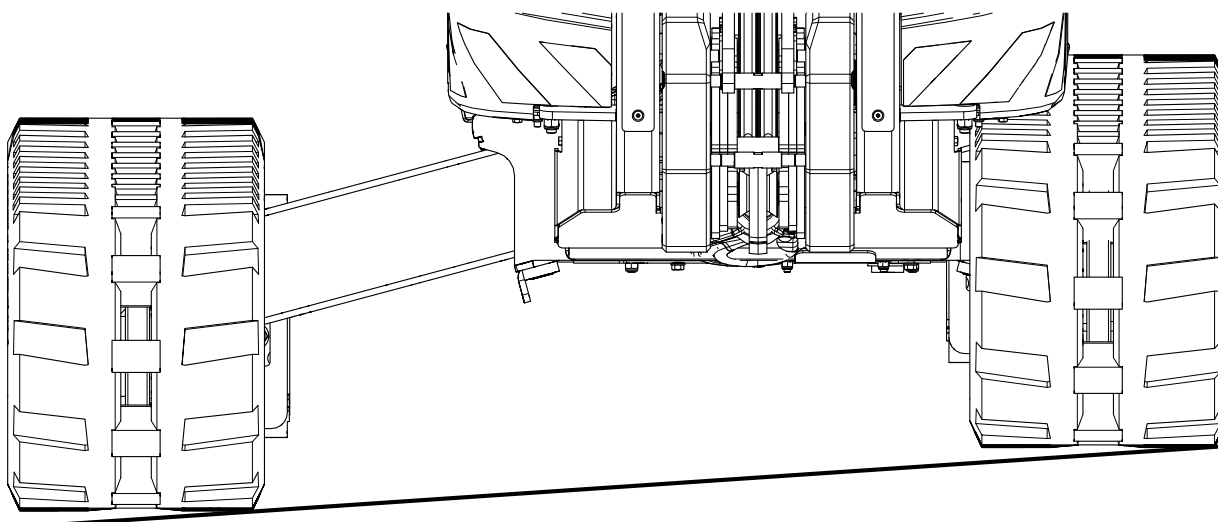
Kør kun larvebåndene ind, hvis det virkelig er nødvendigt.



### Bemærk

Du kan indstille sporvidden, mens kranen står stille eller er i bevægelse.

Det anbefales, men er ikke nødvendigt, at hæve kranen på støttebenene først.

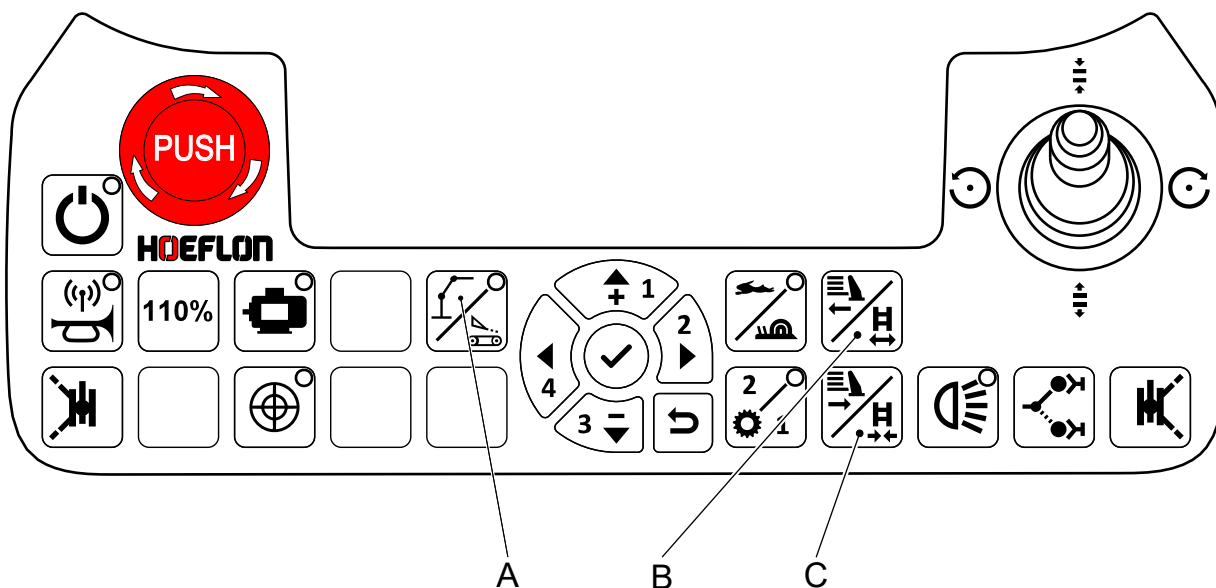


**Bemærk**

Hvis underlaget på den ene side af kranen er højere end underlaget på den anden side:

- Indstil båndet på den høje side tættere på kranen.
- Indstil båndet på den lave side længere væk fra kranen.

Indstil først *larvebåndenes tilstand* på fjernbetjeningen (se 7.3.1 Indstilling af larvebåndenes tilstand)



1. Sørg for, at den grønne LED på knap **A** er slukket.
2. Tryk på knappen **B Kør spor/kontravægt ud** på fjernbetjeningen for at køre larvebåndene ud.
3. Tryk på knappen **B Kør spor/kontravægt ind** på fjernbetjeningen for at køre larvebåndene ind.

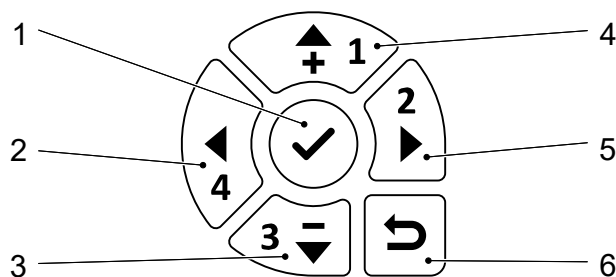
### 7.3.1 Indstilling af larvebåndenes tilstand

Indstil larvebåndenes tilstand, så du kan:

- køre begge larvebånd ud på samme tid (*Begge aktiveret*)

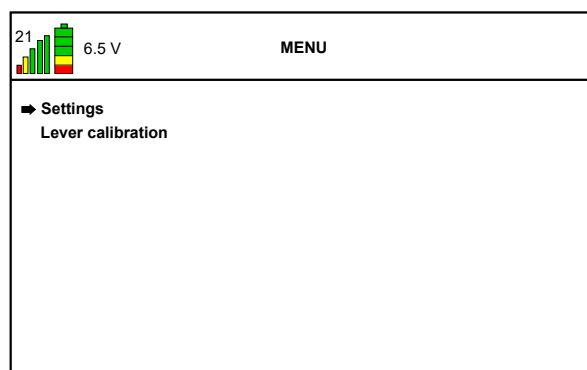
eller

- køre venstre eller højre larvebånd ud enkeltvis (*Venstre aktiveret* eller *Højre aktiveret*).



- |                            |                                |
|----------------------------|--------------------------------|
| 1. Bekræft / gå ind i menu | 4. Op                          |
| 2. Venstre                 | 5. Højre                       |
| 3. Ned                     | 6. Gå tilbage til forrige menu |

- Tænd for fjernbetjeningen.
- Tryk på knappen **Confirm** (Bekræft) (1) for at gå ind i *fjernbetjeningsmenuen*.
- Sørg for, at pilen i displayet peger på *Indstillinger*.
  - Tryk på **pil op** eller **pil ned** for at flytte pilen i displayet, indtil den peger på *Indstillinger*.
- Tryk på knappen **Confirm** (Bekræft) (1) for at gå ind i *menuen Indstillinger*.



- Tryk på **pil ned** (3) for at flytte pilen i displayet, indtil den peger på *Track state: Both enabled* (Larvebåndenes tilstand: Begge aktiveret).
- Tryk på **højre pil** (5).
  - Funktionskortlægningen skifter mellem "Begge aktiveret" og "Venstre aktiveret" og "Højre aktiveret"
- Vælg den ønskede tilstand for larvebåndene.
- Tryk to gange på knappen **Tilbage** (6) for at gå tilbage til startskærmen.

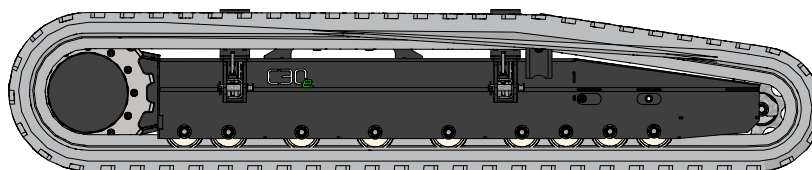
## 7.4 Flytning af kranen

### 7.4.1 Brug af betjeningslementerne



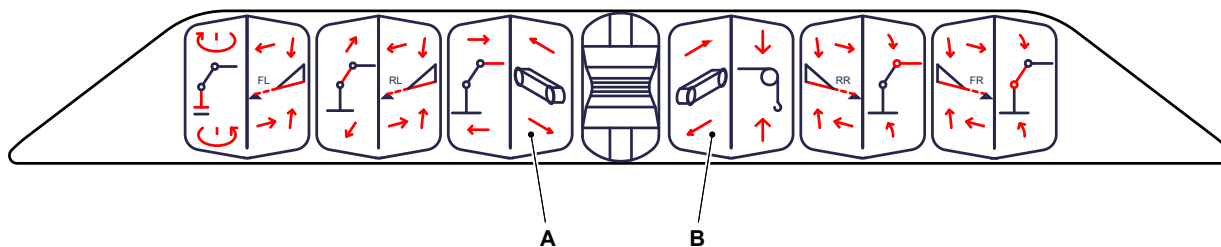
#### Forsigtig

- Brug altid den maksimale sporvidde, når du flytter kranen.
- Kør kun larvebåndene ind, hvis det virkelig er nødvendigt.

**Bemærk**

Hældningen er foran.

1. Start kranen (se 7.2.1 Start af kranen)
2. Opret forbindelse til fjernbetjeningen (se 5.5 Opret forbindelse til kranen)
3. Sørg for, at:
  - kranen er foldet ind,
  - ontravægten er trukket ind,
  - støttebenene er OPPE.
  - larvebåndene er kørt helt ud.
4. Vælg "Styring af undervogn" (se 5.2.5 Knap til undervogn/overbygning).



5. Betjen håndtagene A og B på fjernbetjeningen samtidigt fremad eller bagud for at køre i en lige linje.
6. Betjen et af de to håndtag for at ændre retning.
7. Slip håndtagene for at stoppe kranen.
  - Håndtagene vender automatisk tilbage til midterpositionen.

### 7.4.2 Maksimale hældningsvinkler ved flytning af kranen

Kørselsretning	Maks. hældningsvinkel
Fremad	15 °
Baglæns	23 °
Sidelæns – larvebånd trukket ind	15 °
Sidelæns – larvebånd kørt ud	23 °

**Bemærk**

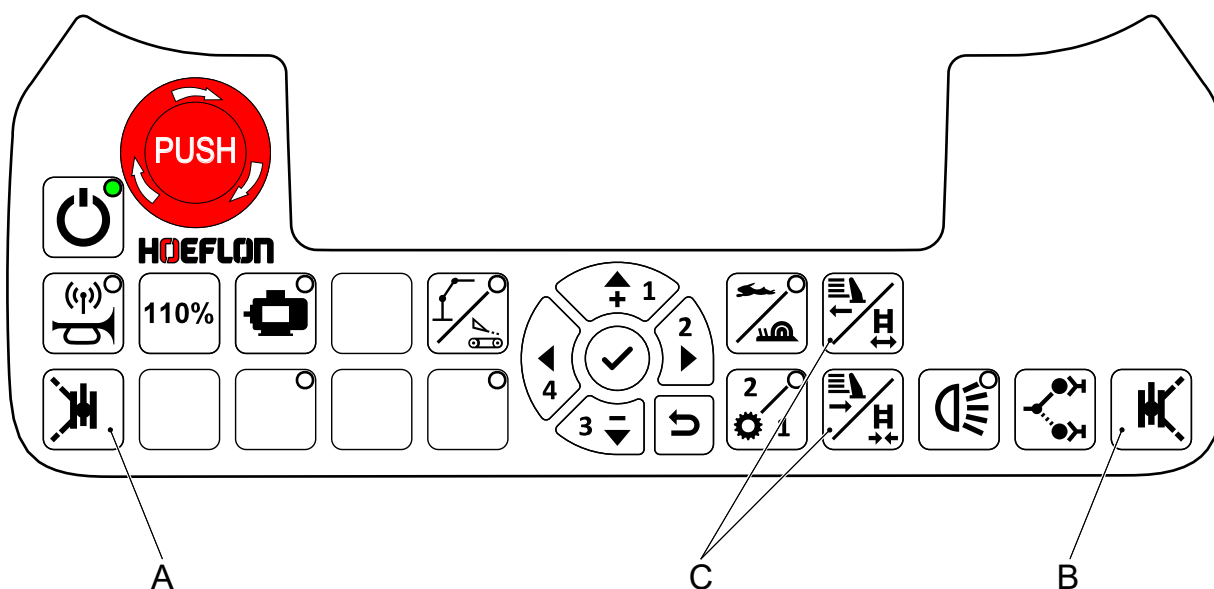
Når kompaktkranen flyttes på en skråning (f.eks. op ad læsseramper på et transportkøretøj), skal støttebenene på den LAVE side trækkes ud for at forhindre kranen i at tippe (se 7.3 Indstilling af larvebåndets bredde).

## 7.5 Indstilling af støttebenene

### 7.5.1 Klargøring

- Undersøg underlaget i nærheden af kranen, og sørg for, at:
  - underlaget er jævnt
  - der ikke er løse materialer eller sten
  - underlaget ikke hælder
  - der ikke er andre forhold, der kan påvirke kranens stabilitet.
- Start kranen (se 7.2.1 Start af kranen)
- Opret forbindelse til fjernbetjeningen (se 5.5 Opret forbindelse til kranen)
- Sørg for, at:
  - kranen er foldet ind,
  - kontravægten er trukket ind,
  - støttebenene er OPPE.
  - Undervognen er aktiv (se 5.2.5 Knap til undervogn/overbygning).

### 7.5.2 Sådan indstilles støttebenene



- Frigør det støtteben, du vil indstille.
  - Tryk og hold knap "A" nede for at frigøre de to støtteben på venstre side af kranen.
  - Tryk og hold knap "B" nede for at frigøre de to støtteben på højre side af kranen.

2. Drej støttebenene med hånden til den korrekte position.

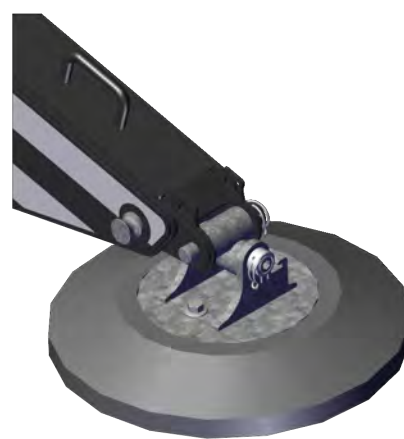
**Bemærk**

Drej om muligt hvert støtteben til 47° (se på displayet). Dette giver maksimal stabilitet og støtte.

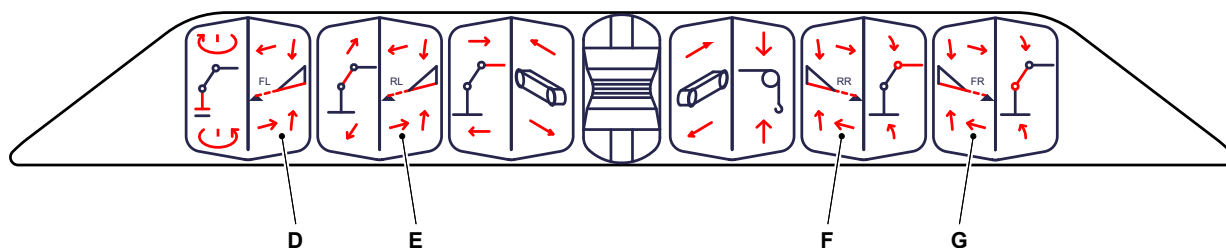
**Fare**

Sæt ikke alle støttebenene på linje med kranen (< 5°). Kranen vil vælte meget let.

3. Slip knappen (A eller B) for at låse støttebenene.
4. Sørg for, at hver støttebensvinkel er den samme som den vinkel, der vises på fjernbetjeningen.



5. Drej foden, så låsetappen er fri.
6. Drej foden, så den er løs.



7. Sænk støttebenene med fjernbetjeningens håndtag, indtil hvert støtteben er vandret (se 5.3 Håndtag).
8. Kør hvert støtteben helt ud. Den hvide stribe skal være synlig.
  - Tryk på knap A eller B, og brug håndtag D, E, F eller G til at køre et støtteben ud.
9. Sænk hvert støtteben, indtil det er lige over jorden. Hold øje med støttebenet.
  - Brug kun håndtaget til at sænke et støtteben.
10. Sænk støttebenene helt ned på underlaget.
11. Betjen de to støtteben forrest, indtil kranens forreste del er lige over underlaget.
12. Betjen de to støtteben bagest, indtil kranens bageste del er lige over underlaget.
13. Betjen støttebenene uafhængigt af hinanden for at få kranen til at stå i vater.
14. Løft ikke kranen højere op på støttebenene end nødvendigt; det er tilstrækkeligt, når larvebåndene ikke rører jorden.

**Bemærk**

Kig på niveaumåleren på kranen. Boblen skal være i midten af cirklen.

Der er en niveaumåler på hver side af chassiset.

15. Sørg for, at alle støtteben hviler helt på underlaget, når de er indstillet.

**Forsigtig**

Sørg for, at ballasten ikke rører ved et støtteben, når du drejer overbygningen.

## 7.6 Brug af støttebensforlængerne



1. Fjern clipsen og låsestiften.
2. Træk forlængerens ud til endestoppet.

3. Sænk forlængerens.
4. Sæt låsestiften og clipsen i

## 7.7 Indstilling af kontravægten

### 7.7.1 Klargøring

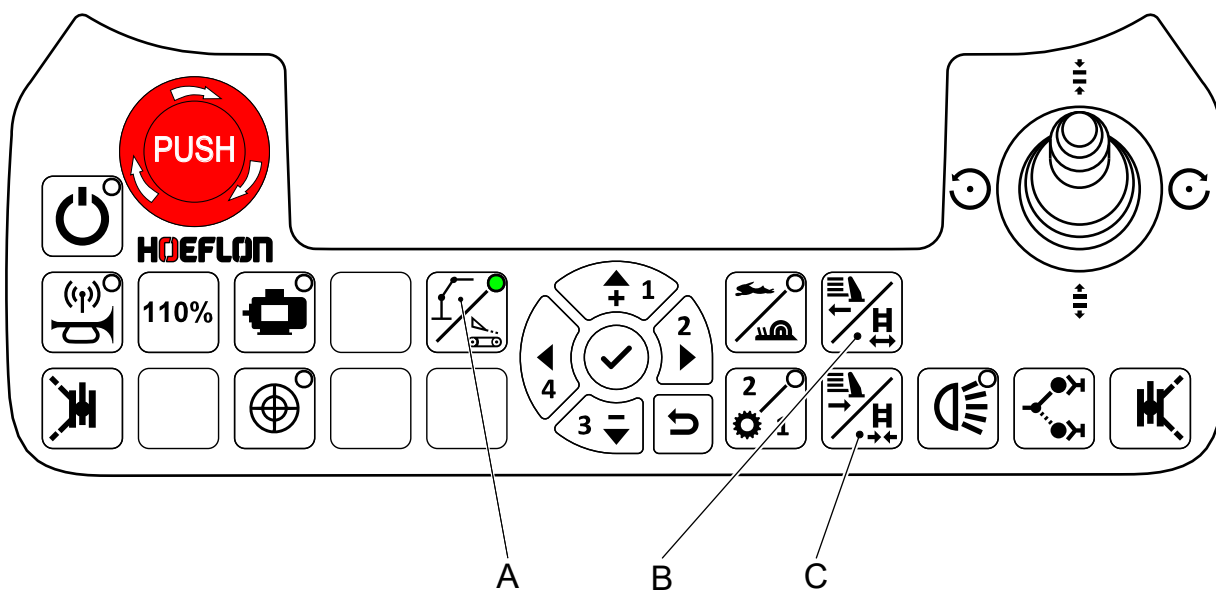
1. Start kranen (se 7.2.1 Start af kranen)
2. Opret forbindelse til fjernbetjeningen (se 5.5 Opret forbindelse til kranen)
3. Løft kranen på støttebenene (se 7.5.2 Sådan indstilles støttebenene).



#### Forsigtig

Sørg for, at kontravægten ikke rører støttebenene, når den er kørt ud.

### 7.7.2 Sådan indstilles kontravægten



1. Sørg for, at den grønne LED på knap **A** er tændt.
2. Tryk på knappen **B Kør spor/kontravægt ud** på fjernbetjeningen for at køre kontravægten ud.
3. Tryk på knappen **C Kør spor/kontravægt ind** på fjernbetjeningen for at køre kontravægten ind.

## 7.8 Pick up-tilstand



### Bemærk

Hvis der ikke er monteret tilbehør eller løfteudstyr, er kranen i "Pick up-tilstand".

Når kranen er i Pick up-tilstand, kan den ikke løfte eller registrere en last.

C30 registrerer automatisk redskaber. Det sikrer, at den maksimale (sikre) løftekapacitet kan udnyttes med hvert redskab.

Hvert redskab (inklusive udliggeren) har et RFID-tag. En sensor er placeret i enden af kranarmen og i enden af udliggeren.

Funktionen "Pick up" er aktiv, hvis kranen ikke har et løfteredskab monteret.

For mere information om displayet på fjernbetjeningen (se 5.4.5 Pick up-tilstand)

## 7.9 Udliggeren

### 7.9.1 Montering af udliggeren

1. Kør kranarmen helt ind.
2. Ret kranen ind efter udliggeren.
3. Hæv kranen på støttebenene.
4. Juster kranen med støttebenene, så kranarmen peger mod forbindelsespladen på udliggeren.
5. Skub håndtaget på toppen af kranarmen tilbage.
  - Lås håndtaget ved at skubbe det til siden.
6. Sørg for, at låsestiften er trukket helt ind.





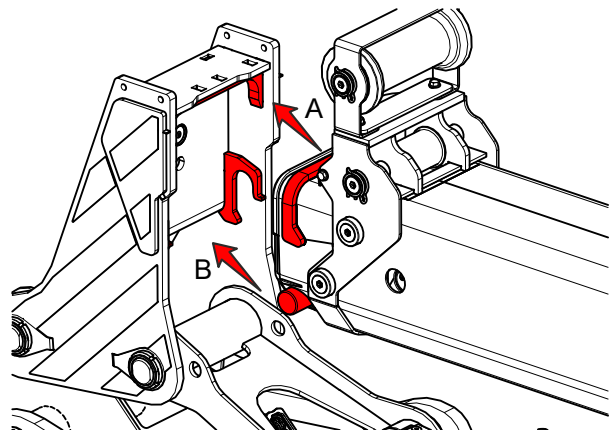
7. Kør langsomt kranarmen ud, indtil enden af armen rører ved forbindelsespladen på udliggeren.

8. Forbind hydraulikslangerne og strømstikket.

- Du kan flytte udliggerens forbindelsesplade en lille smule, hvis den ikke passer helt til kranarmen.

9. Sørg for, at:

- strimlen på toppen af kranarmen går i indgreb i åbningen i toppen af udliggeren (A).
- stifterne på siden af kranarmen går i indgreb med åbningerne i siden af udliggeren (B).



10. Bevæg langsomt kranarmen OP.

- Sørg for, at udliggeren ikke falder ned.
- Sørg for, at slangerne eller kablet ikke hænger fast.

11. Løft udliggeren op fra jorden.



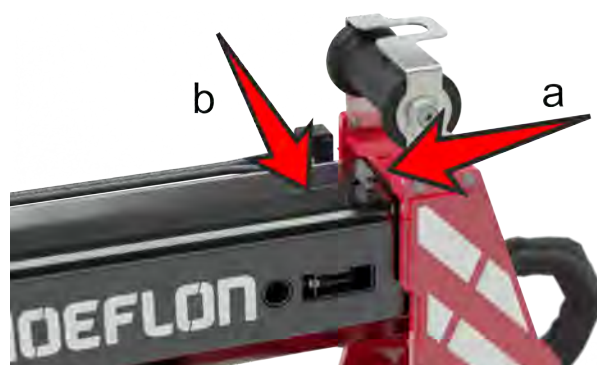
12. Lås håndtaget på toppen af kranarmen op, og skub det ind mod udliggeren.

13. Sørg for, at låsestiften er helt i indgreb i udliggeren.

## 7.9.2 Amontering af udliggeren



1. Flyt udliggeren til transportpositionen.
2. Kør kranarmen helt ud.
3. Træk udløseren på kranarmen bagud (a).
4. Skub udløseren til siden for at låse den (b).
5. Juster kranen med støttebenene, så udliggeren sættes på jorden.
6. Juster udliggerens forbindelsesplade, så kranarmen kan bevæge sig ud af pladen.



### Bemærk

Sæt udliggeren på de to støtter.



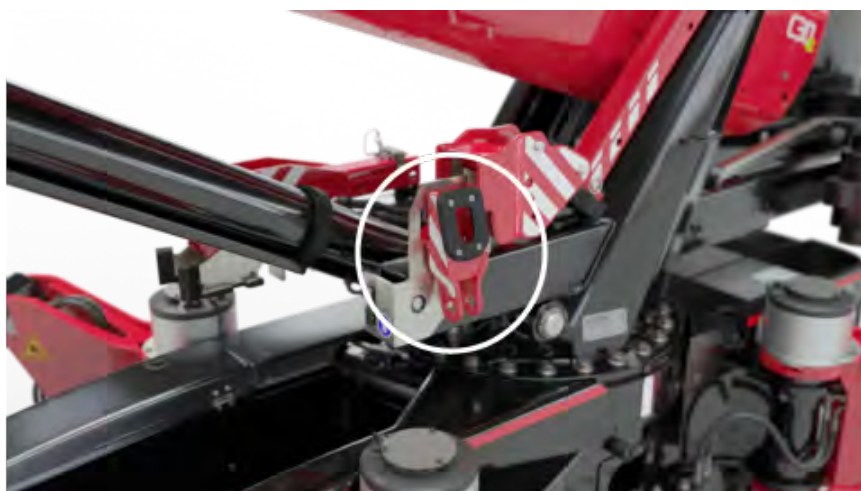
7. Bevæg langsomt kranarmen NEDAD.
  - Sørg for, at udliggeren ikke falder ned.
  - Sørg for, at slangerne eller kablet ikke hænger fast.
8. Frakobl hydraulikslangerne og strømstikket.
9. Flyt hydraulikslangerne og strømkablet til en sikker position.



10. Kør kranarmen helt ind.

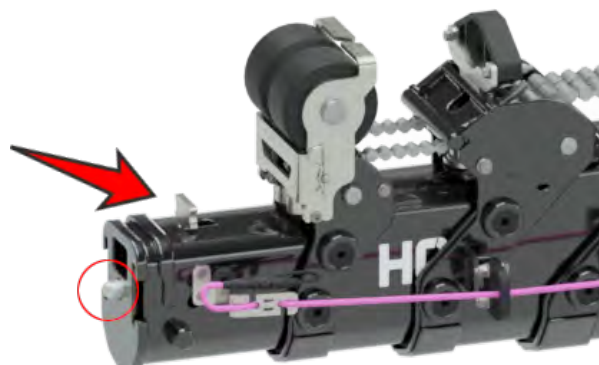
## 7.10 Montering af et redskab

### 7.10.1 Løfteadapter og krog



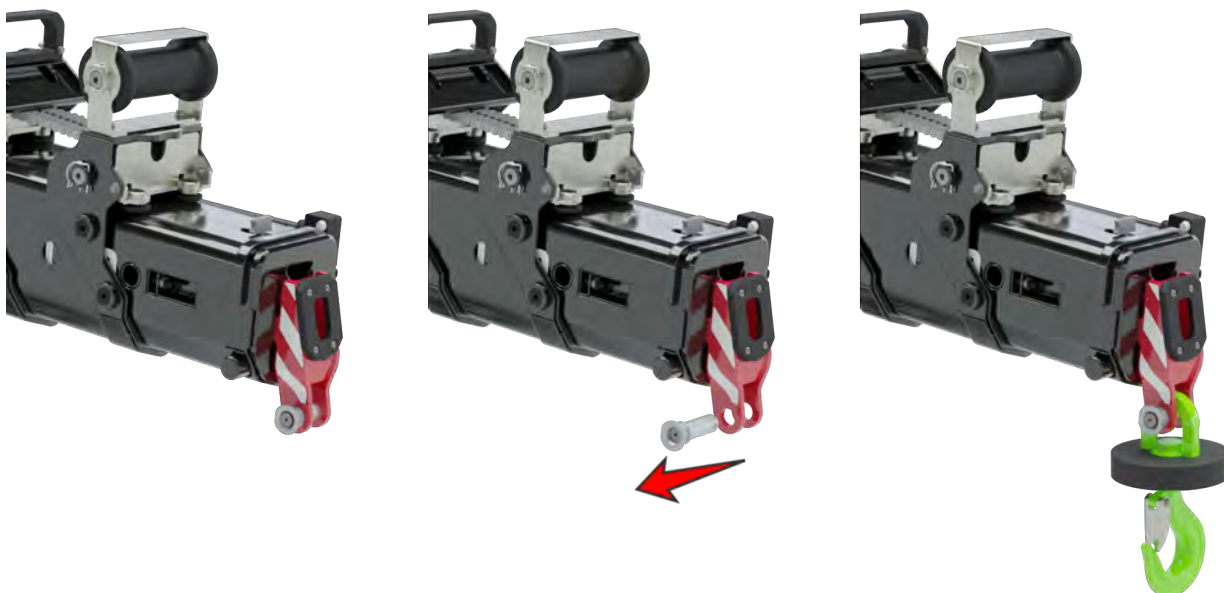
Fastgør løfteadapteren til kranarmen eller udliggeren. Monter 10 ton-krogen på løfteadapteren.

1. Skub håndtaget på toppen af udliggeren tilbage.
  - Lås håndtaget ved at skubbe det til siden.
2. Sørg for, at låsestiften er trukket helt ind.

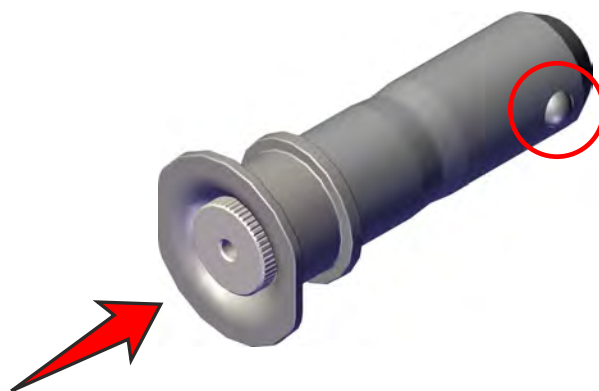




1. Flyt løfteadapteren helt ind mod udliggeren
2. Skub løfteadapteren nedad. Sørg for, at:
  - krogene på løfteadapteren går helt i indgreb,
  - låsestiften er helt i indgreb i løfteadapterens åbning.



1. Skub den indvendige knap ind i stiften.
2. Stålkuglerne i den anden ende trækker sig tilbage.



3. Fjern stiften.
4. Sæt om nødvendigt gummibeskyttelsesringen på krogen.
  - Skub gummiringen på krogen fra toppen.
5. Sæt krogen i adapteren.
6. Sæt stiften gennem adapteren og krogen

**Forsigtig**

Sørg for, at stiften mellem krogen og adapteren er korrekt monteret.

Sørg for, at stålkuglerne er låst og ikke kan skubbes ind.

**Bemærk**

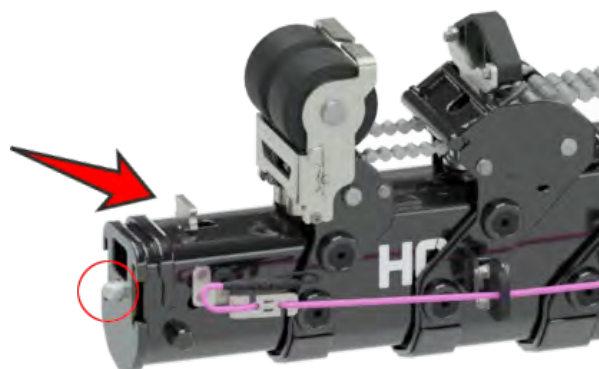
Gummiringen beskytter lasten og kranen under løft.

### 7.10.2 Vinkeladapter

**Bemærk**

Vinkeladapteren kan kun monteres på udliggøren. Den passer ikke på kranarmen.

1. Skub håndtaget på toppen af udliggøren tilbage.
  - Lås håndtaget ved at skubbe det til siden.
2. Sørg for, at låsestiften er trukket helt ind.



3. Sæt vinkeladapteren helt ind mod udliggøren
4. Skub vinkeladapteren nedad. Sørg for, at:
  - øjerne på siden af udliggøren går helt i indgreb,
  - låsestiften er helt i indgreb i vinkeladapterens åbning.

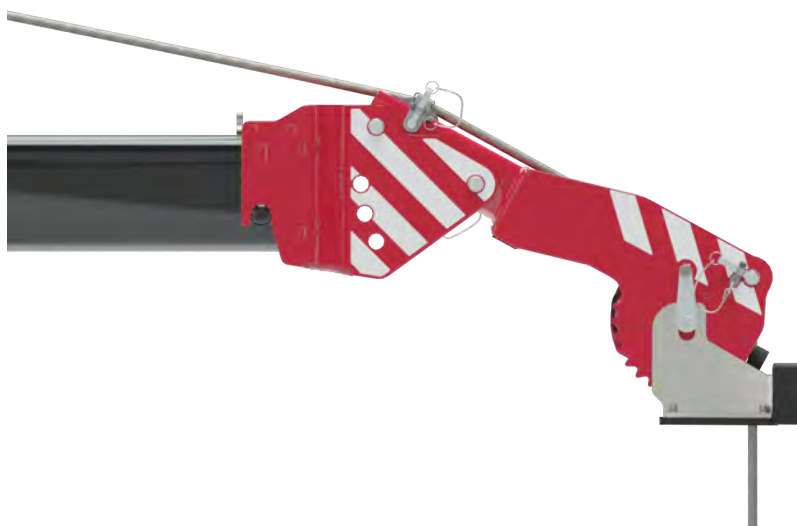
### 7.10.3 Searcher-krog



Monter searcher-krogen på vinkeladapteren.

1. Åbn og fjern stifterne.
2. Flyt searcher-krogen ind på vinkeladapteren.
  - Sørg for, at searcher-krogen er drejet i den rigtige vinkel.
3. Indsæt stifterne, og lås dem.

### 7.10.4 Spilhoved



Sæt spilhovedet på vinkeladapteren (i en vinkel på  $-30^\circ$ ).

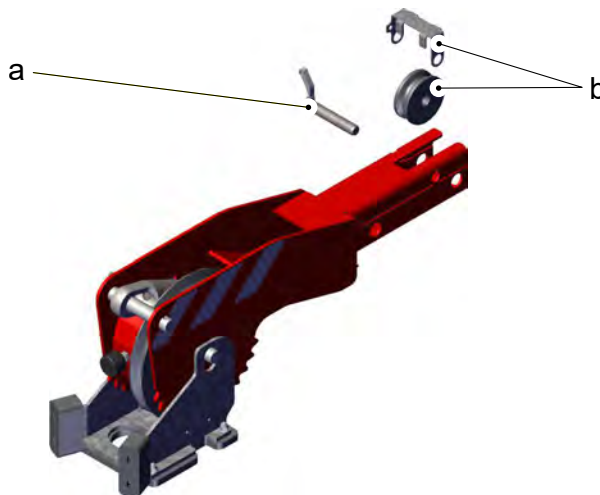
1. Åbn og fjern stifterne.
2. Flyt spilhovedet ind på vinkeladapteren.
  - Sørg for, at spilhovedet er drejet til den rigtige vinkel.
3. Indsæt stifterne, og lås dem.

**Bemærk**

I denne beskrivelse er spilhovedet monteret i en vinkel på -30°.

Hvis det er nødvendigt at montere spilhovedet med en anden vinkel (0°, 15° eller 30°), skal du fjerne den rulle, der er markeret med pilen.

- a. Åbn og fjern stiften.
- b. Fjern rullen og beslaget.
- c. Læg rullen, stiften og beslaget i den øverste skuffe foran på kranen.
- d. Sæt spilhovedet på vinkeladapteren som angivet ovenfor.



## 7.11 Klargøring af kranen til brug med spillet

**Forsigtig**

Brug ikke spillet uden krogblokken.

**Bemærk**

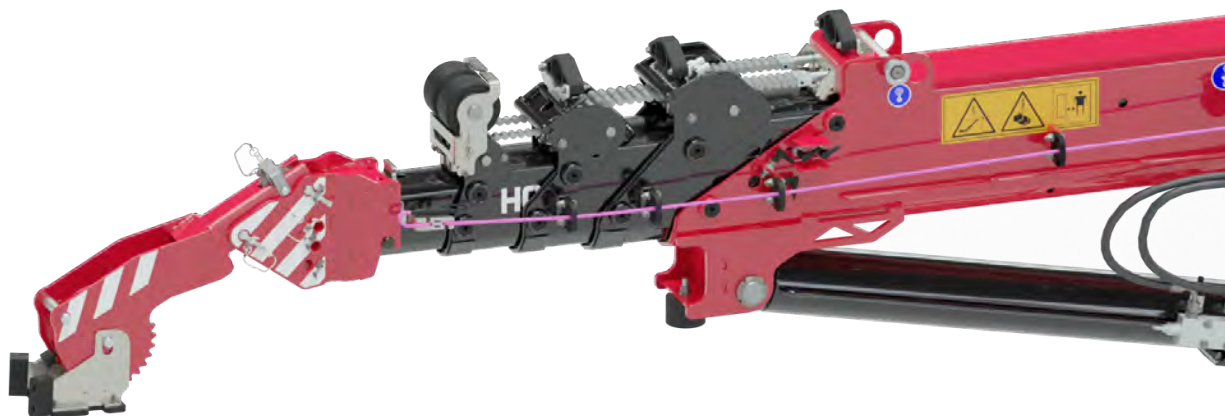
Læg wiren dobbelt, hvis massen af lasten overstiger kapaciteten af spillet.

- Brug en skive i krogblokken til 2 x kasteblok,
- Brug to skiver i krogblokken til 4 x kasteblok (kun Jib 5 og Jib 9).

**Bemærk**

Montér først en udligger, hvis du vil bruge spillet på C30e kompaktkranen (se 7.9 Udliggeren)

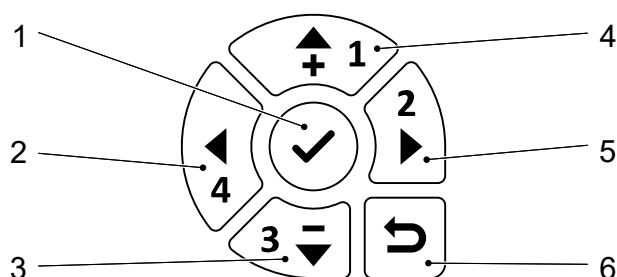
Brug altid spillet sammen med en udligger.



1. Monter vinkeladapteren (se 7.10.2 Vinkeladapter)
2. Monter spilhovedet (se 7.10.4 Spilhoved).
3. Sæt kranen i den rigtige position for at fastgøre krogblokken.



### 7.11.1 Identificer spillet

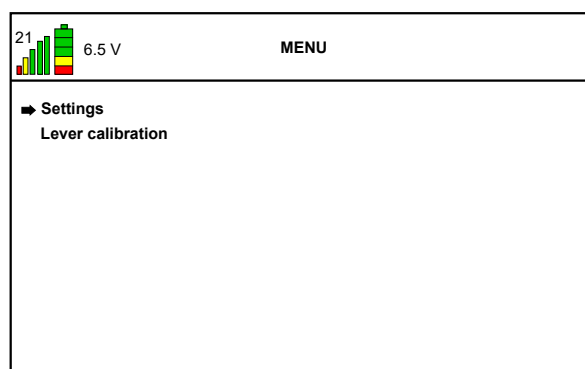


- |                            |                                |
|----------------------------|--------------------------------|
| 1. Bekræft / gå ind i menu | 4. Op                          |
| 2. Venstre                 | 5. Højre                       |
| 3. Ned                     | 6. Gå tilbage til forrige menu |

1. Tænd for fjernbetjeningen.
2. Tryk på knappen **Confirm** (Bekræft) (1) for at gå ind i *fjernbetjeningsmenuen*.

3. Sørg for, at pilen i displayet peger på *Indstillinger*.

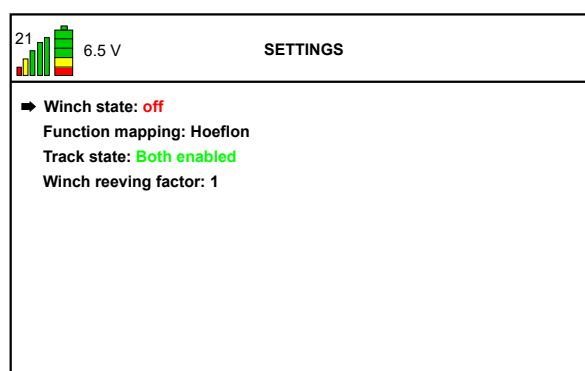
- Tryk på **pil op** (4) eller **pil ned** (3) for at flytte pilen i displayet, indtil den peger på *Indstillinger*.



4. Tryk på knappen **Confirm** (Bekræft) (1) for at gå ind i *menuen Indstillinger*.

5. Sørg for, at pilen i displayet står ved siden af *menuen Winch state* (Spiltilstand).

- Tryk på **pil op** (3) eller **pil ned** (4) for at flytte pilen i displayet, indtil den peger på *Winch state* (Spiltilstand).



6. Tryk på **højre pil** (5) for at skifte mellem *off* (fra), *on* (til) og *Autoroll* (Autorul).

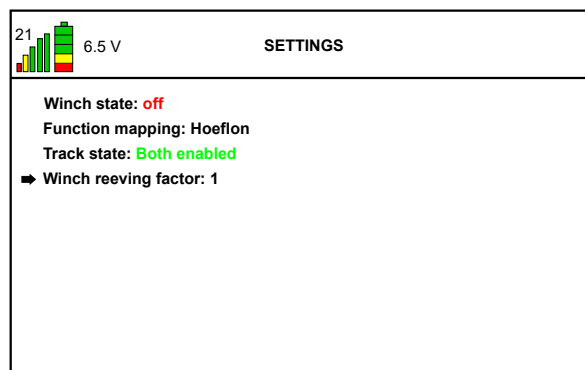
- I autorulle-tilstand forbliver lastens afstand til enden af udliggøren omtrent den samme.

7. Vælg den ønskede kabelspiltilstand.

8. Tryk tre gange på **pil ned** (3) for at gå til *Winch reeving factor* (Kastebloksfaktor).

9. Tryk på **højre pil** (5) for at skifte mellem 1, 2 og 4 gange.

10. Vælg den ønskede kastebloksfaktor.



### Forsigtig

Brug ikke spillet uden krogblokken.



### Bemærk

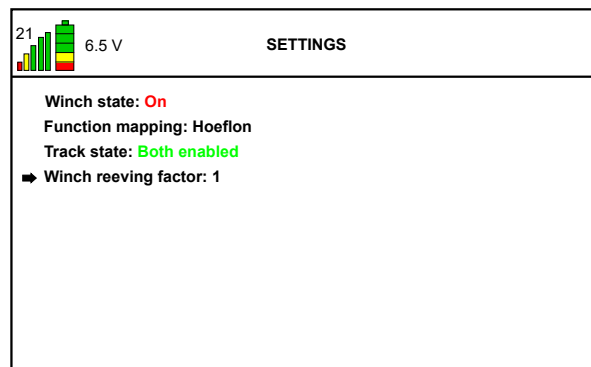
Der kan ikke bruges fire gange kasteblok på en standard C30.

Hvis du vil bruge denne funktion, skal du bruge en Jib 9.

11. Tryk to gange på knappen **Tilbage** (6) to gange for at gå tilbage til skærmen *Settings* (Indstillinger).
12. Spillet er nu identificeret.

### 7.11.2 Flyt spilkablet i position

1. Indstil fjernbetjeningen til at bruge spillet (se 7.11.1 Identificer spillet).
2. Indstil *Spillets kastebloksfaktor* til 1.
3. Træk i kablet, samtidig med at du langsomt ruller det ud.



#### Forsigtig

Sørg for, at spilkablet ALTID er spændt.

Træk kablet stramt med hånden, når du ruller det op eller ned.



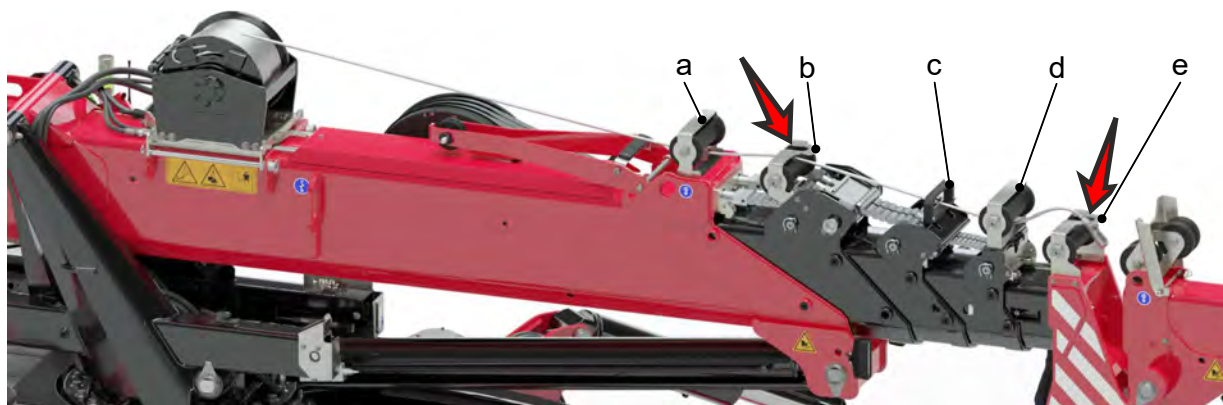
#### Forsigtig

Vær meget forsigtig, så din hånd ikke kommer i klemme, når du ruller kablet ud eller ind.



#### Forsigtig

Brug handsker, når du trækker i spilkablet.



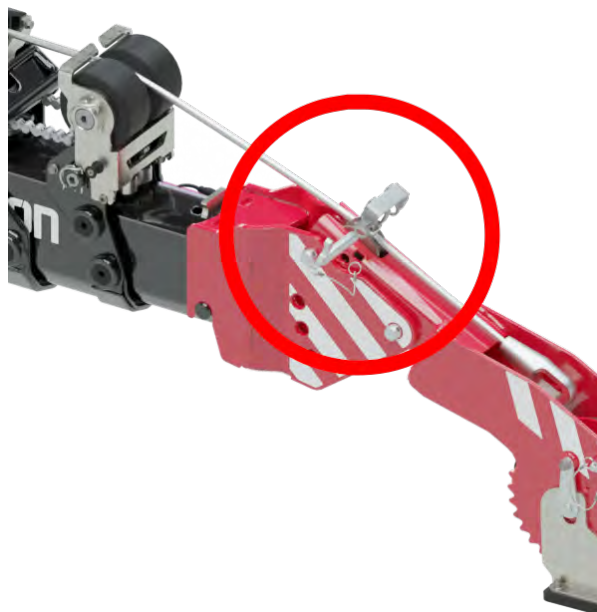
1. Træk kablet over kontravægtens løftestang.
2. Træk kablet gennem styrene i kranarmen.
  - a. Under den første rulle,
  - b. Over den anden rulle, før kablet gennem åbningen i beslaget først,
  - c. Gennem beslaget
  - d. Under den fjerde rulle
  - e. Over den sidste rulle, før kablet gennem åbningen i beslaget først.
3. Træk kablet gennem rullerne i udliggeren.



4. Træk kablet gennem beslagene på udliggeren.
5. Flyt kablet over rullen for enden af udliggeren.



6. Hvis du har indstillet vinkeladapteren til  $-30^\circ$ .
  1. Fjern stiften og beslaget.
  2. Flyt spilkablet over rullen.
  3. Sæt stifterne og beslaget på plads igen.



7. Fjern stifterne, og flyt kablet over rullen i spilhovedet.
8. Sæt stiften på plads igen.
9. Du kan nu bruge spillet uden brug af kasteblok.



### 7.11.3 Montering af krogblokken

1. Klargør kranen (se 7.11 Klargøring af kranen til brug med spillet).
2. Indstil fjernbetjeningen til at bruge spillet (se 7.11.1 Identificer spillet).
  - Indstil *spillet*s kastebloksfaktor til 1.

3. Flyt spilkablet på plads (se 7.11.2 Flyt spilkablet i position).
4. Træk i kablet, samtidig med at du langsomt ruller det ud.

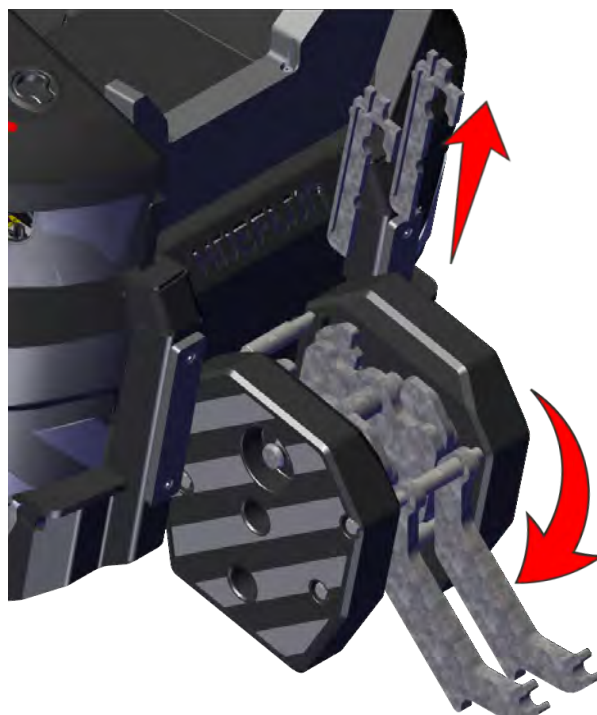
**Bemærk**

Sørg for, at spilkablet altid er spændt. Ellers vil kablet vikle sig sammen.

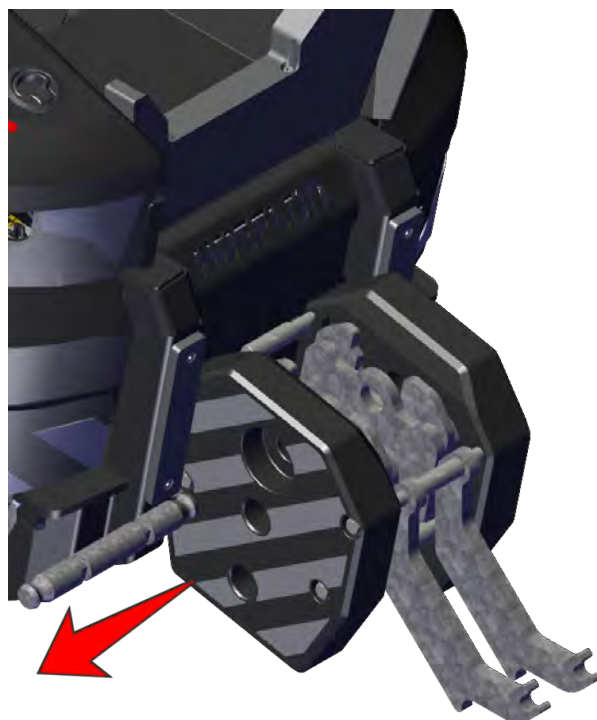
**Forsigtig**

Brug handsker, når du trækker i spilkablet.

5. Drej spilets stopplader af vejen.
6. Skub klemmenøglernes gafler sammen, og træk klemmenøglerne ud.



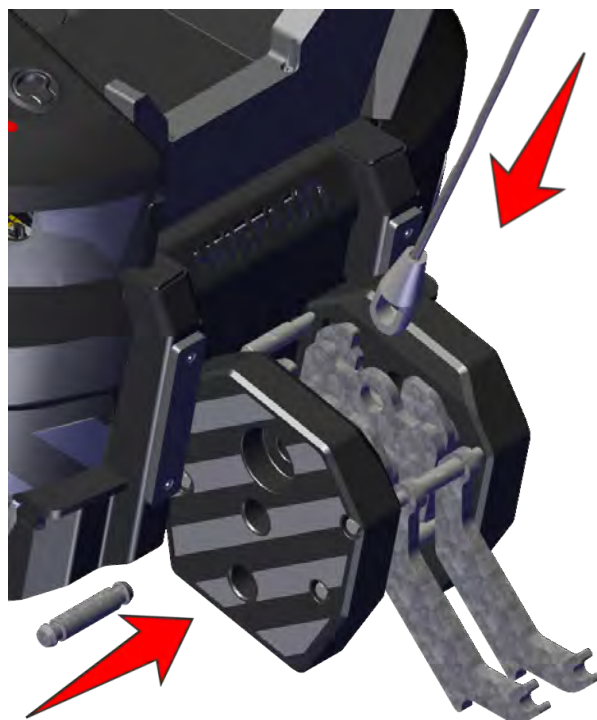
7. Fjern den store aksel fra krogblokken.
  - Dette er den ØVERSTE aksel i krogblokken.
  - Læg akslen i en skuffe i kranen.



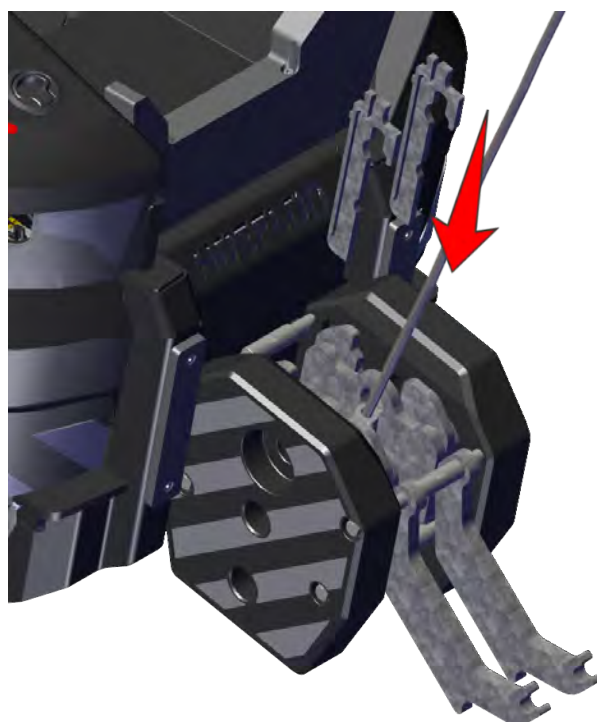
8. Fjern den lille aksel fra krogblokken.
  - Dette er akslen i midten af krogblokken.
9. Træk i kablet, samtidig med at du langsomt ruller det ud.



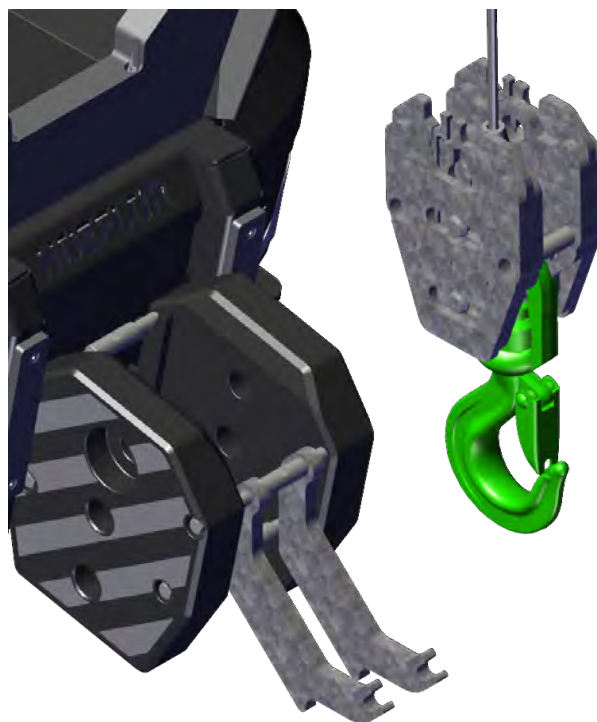
10. Før kablet ind i krogblokken.
11. Ret øjet ind til det midterste kabelhul i krogblokken.
12. Skub den lille aksel tilbage i det midterste hul i krogblokken og gennem øjet på kablet.



13. Skub klemmenøglerne sammen, og skub klemmenøglerne ind igen.
14. Slip gafflerne.
15. Sørg for, at klemmenøglerne er sat i og låst korrekt.



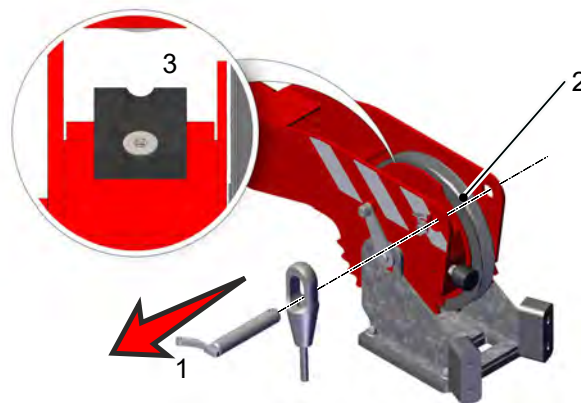
16. Træk den lille krogblok ud af den store krogblok.
- Man bruger kun den lille krogblok, når man løfter med spillet uden at bruge kasteblok.



### 7.11.4 Kasteblok med spilhovedet

#### Forbind spilkablet til spilhovedet

1. Klargør kranen (se 7.11 Klargøring af kranen til brug med spillet).
2. Flyt spilkablet på plads (se 7.11.2 Flyt spilkablet i position).
3. Indstil fjernbetjeningen til at bruge spillet (se 7.11.1 Identificer spillet).
4. Indstil *spillets kastebloksfaktor* til 2.
5. Fjern stiften (1).
6. Træk spilkablet ud.
7. Læg spilkablet over kabelskiven (2).
8. Fastgør krogblokken (se 7.11.5 Fastgørelse af krogblokken med 2 x kasteblok).
9. Læg kablet over slidpladen (3).



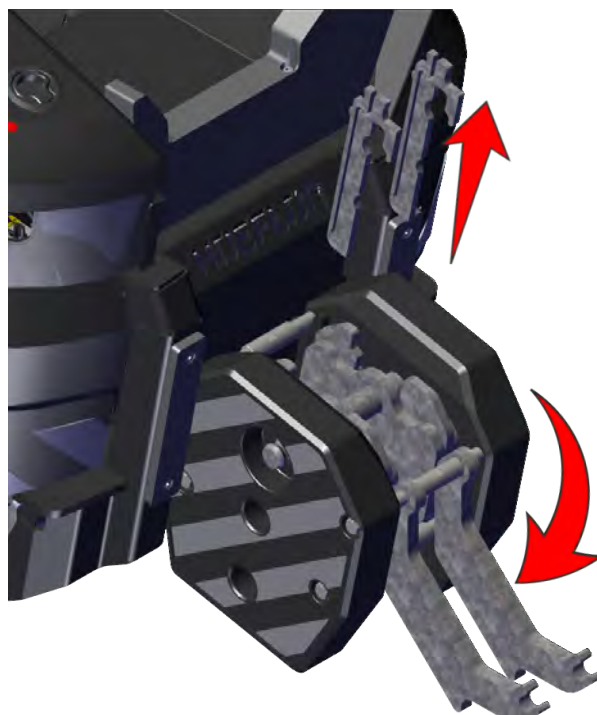
#### Bemærk

Ret øjet i kablet ind efter det hul, som stiften går igennem.

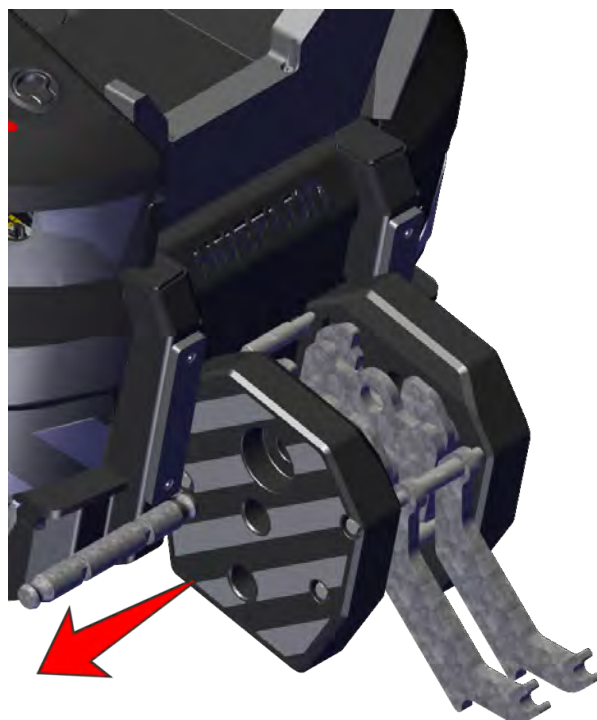
10. Skub stiften tilbage i vægthovedet og gennem øjet på kablet.
11. Sikr stiften.

### 7.11.5 Fastgørelse af krogblokken med 2 x kasteblok

1. Klargør kranen (se 7.11 Klargøring af kranen til brug med spillet).
2. Indstil fjernbetjeningen til at bruge spillet (se 7.11.1 Identificer spillet).
  - Indstil *spillets kastebloksfaktor* til 2.
3. Flyt spilkablet på plads (se 7.11.2 Flyt spilkablet i position).
4. Træk i kablet, samtidig med at du langsomt ruller det ud.
5. Drej holdepladerne væk.
6. Skub klemmenøglerne gafler sammen, og træk klemmenøglerne ud.



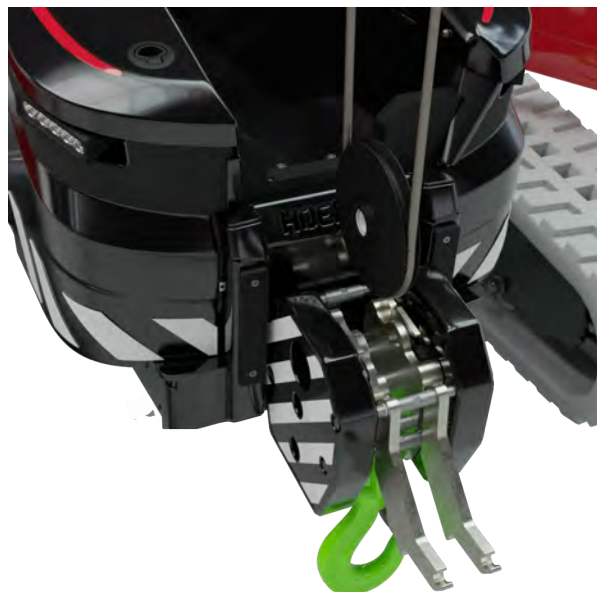
7. Fjern den store aksel fra krogblokken.
- Dette er den ØVERSTE aksel i krogblokken.



8. Fjern den lille aksel fra krogblokken.
- Dette er akslen i midten af krogblokken.
  - Læg akslen i en skuffe i kranen.



9. Før spilkablet rundt om den enkelte kabelskive.

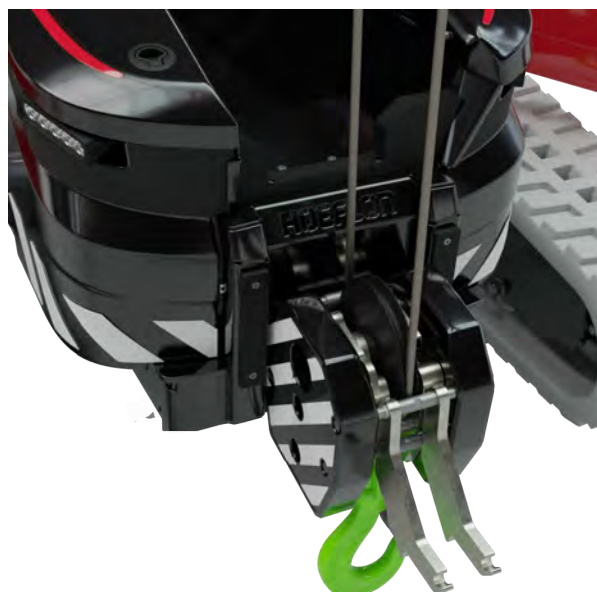


Enkelt kabelskive

- Kun én skive.
- Bredt nav.



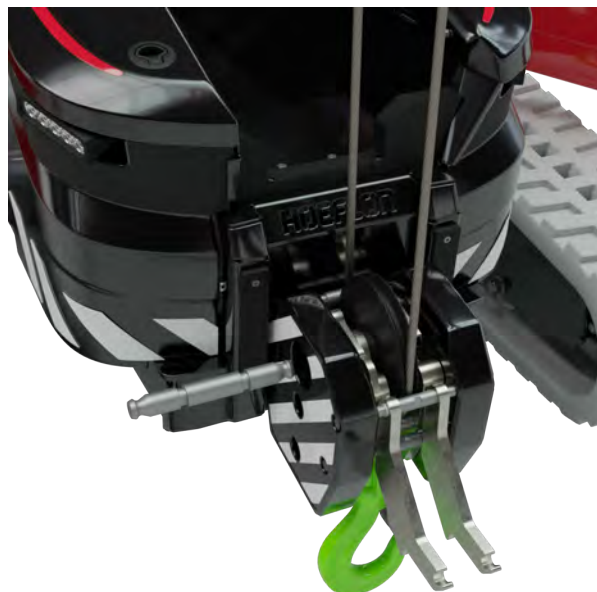
10. Sæt kabelskiven i krogblokken.



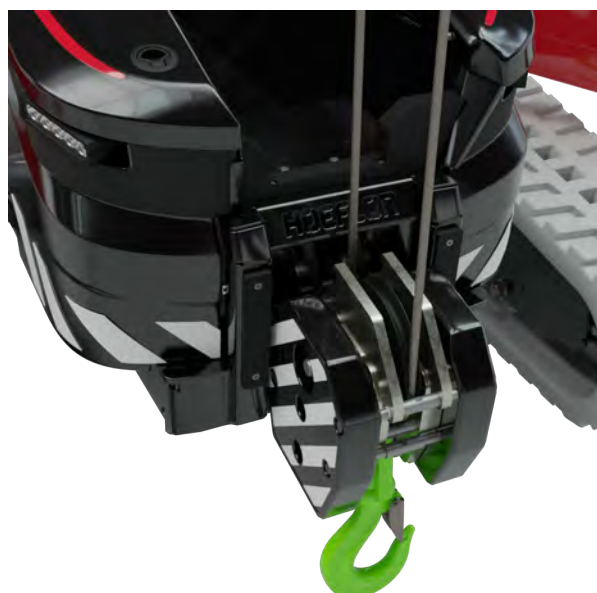
**Bemærk**

Ret hullet i kabelskiven ind efter det øverste hul i krogblokken.

11. Skub den **lange** aksel tilbage i det øverste hul i krogblokken og gennem hullet i kabelskiven.
  - Hele krogblokken vil blive løftet.
12. Skub klemmenøglernes gafler sammen, og skub klemmenøglerne ind igen.
13. Slip gaflerne.
14. Sørg for, at klemmenøglerne er sat i og låst korrekt.



15. Drej stoppladerne tilbage på plads.



16. Træk den store krogblok ud af sin opbevaringsposition.
- Man bruger den store krogblok under løft med 2 x kasteblok.



### Fastgørelse af krogblokken med 4 x kasteblok

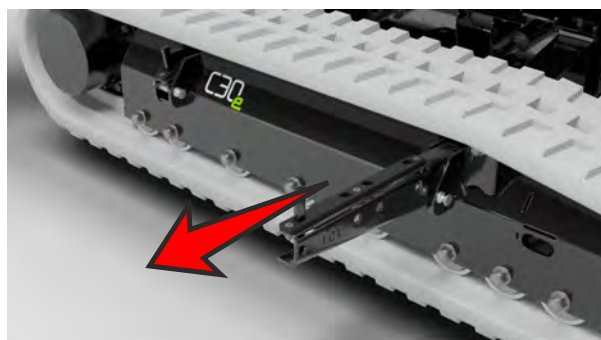
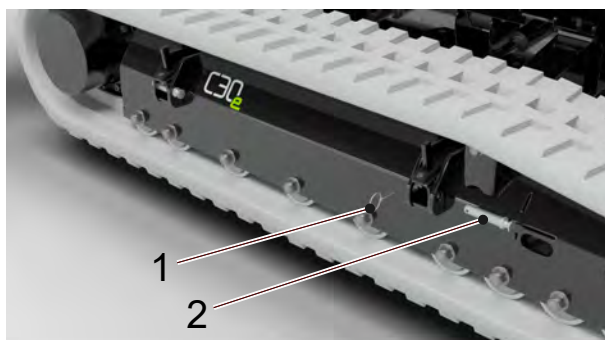


#### Bemærk

Det er kun muligt at bruge fire gange kasteblok med Jib 9.

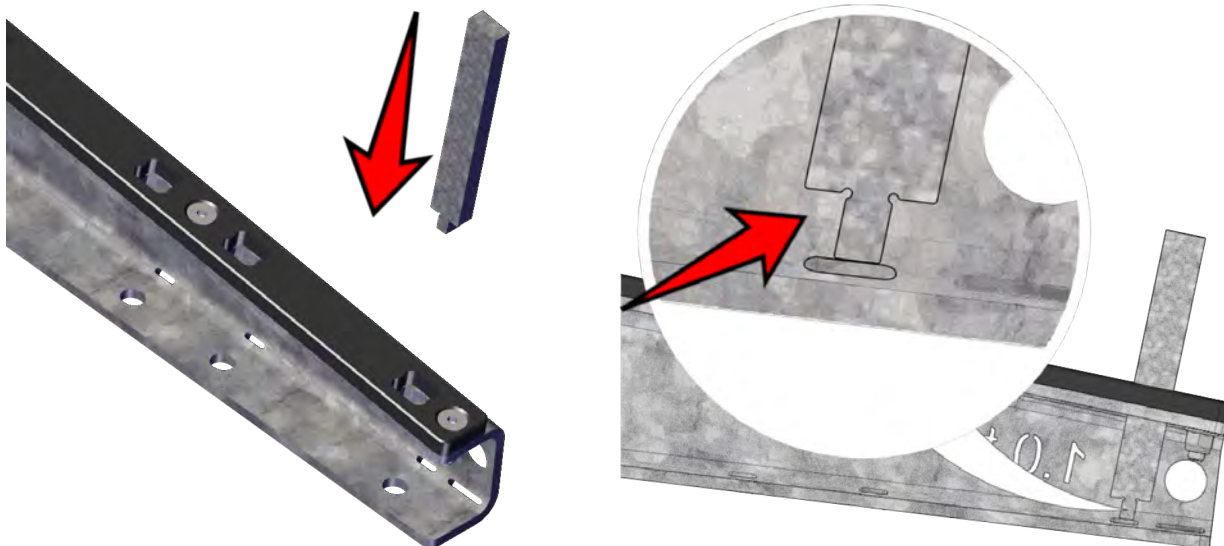
Se manualen til Jib 9 for flere oplysninger.

## 7.12 Forlængelse af en bærearml



1. Fjern clipsen.
2. Fjern stiften

3. Forlæng bærearmen til den nødvendige længde.
4. Ret hullerne ind
5. Monter stiften
6. Monter clipsen.



7. Hent afrulningsbeskyttelsesstifterne fra den øverste skuffe.
8. Sæt en i hver bærearm.
  - Sørg for, at bunden af stiften flugter med bunden af bærearmen.

**Bemærk**

Placer holdestifterne tæt på den side, hvor du forventer, at lasten skal være.

**Bemærk**

Udfør proceduren i omvendt rækkefølge for at sætte bærearmene til opbevaring.

Skub bærearmen helt ind, når den ikke er i brug.

Læg afrulningsbeskyttelsesstifterne tilbage i skuffen.



---

# 8.

## Drift

---

### 8.1 Planlægning af løftet

Registrer:

- lastens vægt,
- placeringen af lastens tyngdepunkt,
- lastens samlede maksimale dimensioner,
- placeringen og antallet af godkendte løfteøjer eller løftepunkter på lasten,
- de slynger og kæder, der bruges,
- eventuelle højdebegrænsninger,
- omgivelsestemperaturen,
- vindhastigheden,
- Foretag en risikovurdering.



#### Forsigtig

Planlæg dit løft, og løft som planlagt.

### 8.2 Forskellige måder at løfte en last på

En C30e kompaktkran har flere muligheder for at få det bedste resultat ud af din kompaktkran.

Kun kranarm	Kranarm og udligger	Kranarm, spil og udligger
Nem/hurtig opsætning		
Nem betjening		Mest komplekse kontrolelementer
Tungeste løft	Let løft	Let løft
Mindste repeterbarhed		Høj repeterbarhed

Kun kranarm	Kranarm og udligger	Kranarm, spil og udligger
Mindste fleksibilitet	Fleksibilitet	Højeste fleksibilitet
Rækkevidde under	Rækkevidde under	Rækkevidde under
	Rækkevidde over	Rækkevidde over
	Lang rækkevidde	Lang rækkevidde

### 8.3 Manøvrering af lasten

Overhold følgende regler under manøvrering af en last:

- Brug styreliner.
- Gå aldrig under en last eller mellem en last og omkringliggende forhindringer.
- Stå altid bag en last, når den bevæger sig vandret.
- Sørg for, at operatøren og alt personale:
  - altid kan se hinanden.
  - altid har åbne kommunikationskanaler
- Sørg for, at der er en klar og sikker flugtvej.

### 8.4 Broenhed

Broenheden er en nøglekontakt. Den er placeret i rummet til fjernbetjeningen til højre i forenden af kompaktkranen.

Broenheden tilsidesætter alle sensorer.



Brug kun broenheden:

- hvis kompaktkranen er stoppet på grund af en ødelagt eller beskadiget sensor.
- til at flytte kompaktkranen tilbage til en sikker situation fra en usikker situation.

Brug ikke denne funktion til at øge C30e kompaktkranens rækkevidde eller til at fortsætte med at bruge spillet.

## 8.5 Nødstop

### 8.5.1 Placering

Nødstopknappen sidder:

- På bagsiden af kranen.
- På fjernbetjeningen.

### 8.5.2 Drift

Tryk på nødstopknappen for at stoppe kranen med det samme.



#### **Forsigtig**

Må KUN bruges i nødstilfælde.

Brug ikke denne knap af NOGEN anden grund.

Brug ikke nødstoppet til at stoppe kranen på normal vis.

### 8.5.3 Fejlkoder

Følgende fejlkoder vises, når kranen stoppes med nødstoppet.

- E110,
- E250,
- E015,
- E014

### 8.5.4 Genstart kranen efter et nødstop.



#### **Forsigtig**

Sørg for, at det er sikkert at starte kompaktkranen.

1. Nulstil nødstoppet.
2. Bevæg et håndtag.
3. Kranen starter.

## 8.6 Sammenlåsning af kranarm og udliggersektioner

Kranarmen på C30 og den valgfrie jib 3 har et sektionsslåsesystem.



Uden sektionsslåsesystemet strækker bommen (eller udliggeren) sig proportionalt.



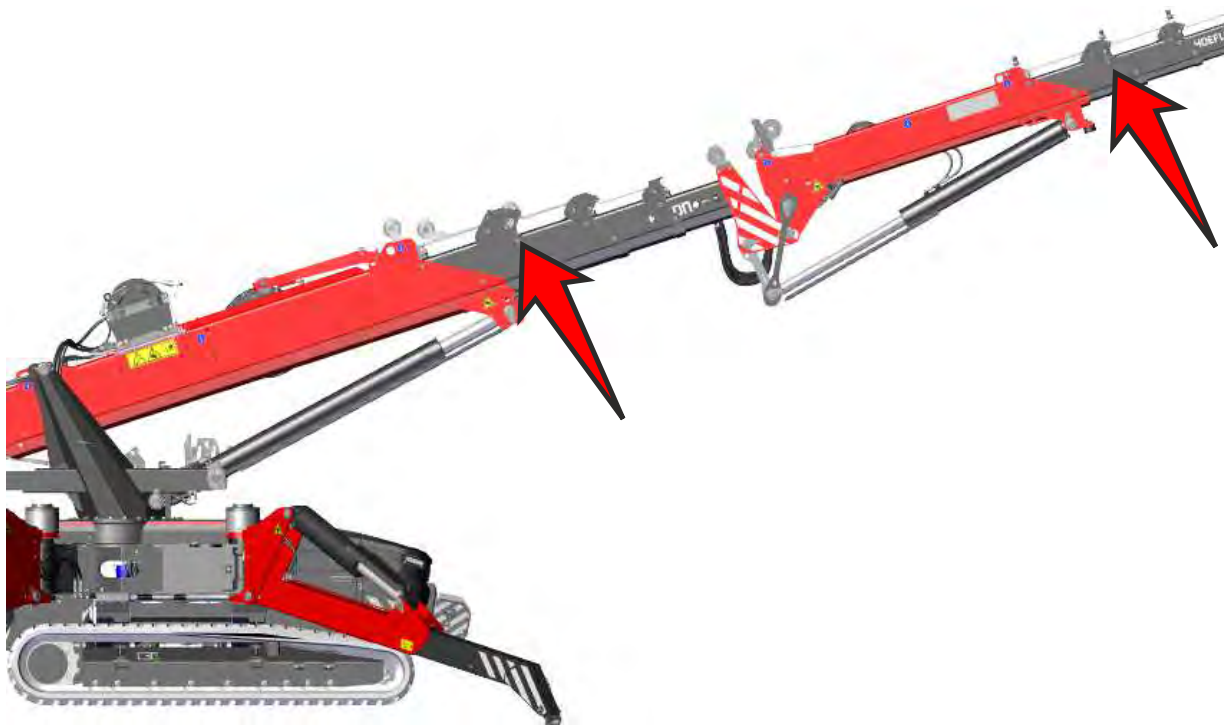
Med sektionsslåsesystemet kan du stoppe sektion 4 og 5 af bommen (eller udliggeren) i at strække sig. Fordi kun de første sektioner strækker sig, får du en stærkere bom, end hvis du har en proportional udvidelse af hele bommen.

Udliggeren kan løfte 3000 kg i enhver position, når du bruger udliggersektionens låsefunktion.

Du får en højere løftekapacitet inden for et relativt kort løfteområde (se 13.3 Belastningsskema med sammenlåsning af kranarms- og udliggersektion)

Når du bruger Jib 9 sammenlåst med kranarmsektionen, øges den maksimalt tilladte belastning, fordi Jib 9 har en højere klassificering end en forlænget kranarm.

### 8.6.1 Aktivering af sammenlåsning af kranarmssektion

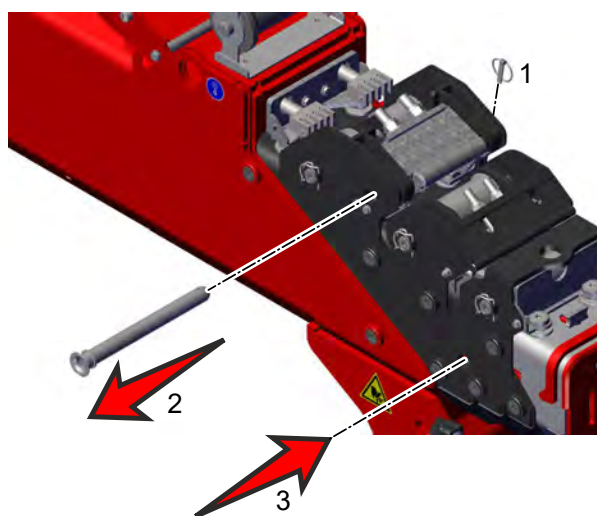


Bom- og udliggerlåsene er placeret:

for enden af den anden sektion af bommen,  
for enden af den anden sektion af fokken.

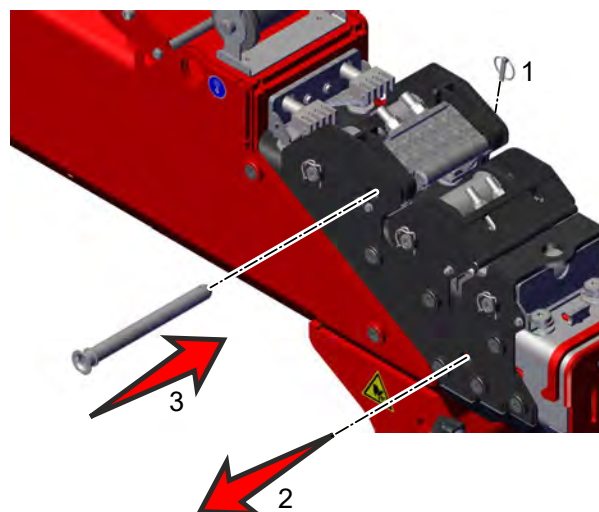
- for enden af den anden sektion af bommen,
- for enden af den anden sektion af fokken.

1. Sørg for, at sammenlåsningstiften er løs.
  - Indstil fjernbetjeningen til langsomme, præcise bevægelser (se 5.2 Knapper)
  - Bevæg langsomt kranarmen, og mærk samtidig efter, om stiften er løs.
  - Stop med at bevæge kranarmen, når du mærker, at stiften er løs.
2. Fjern clipsen (1).
3. Træk stiften ud af hullet i sektion 2 (2).
4. Flyt langsomt kranarmen, så hullerne ved (3) flugter.
5. Skub stiften ind i hullet i sektion 3 (3), og lås den med clipsen.



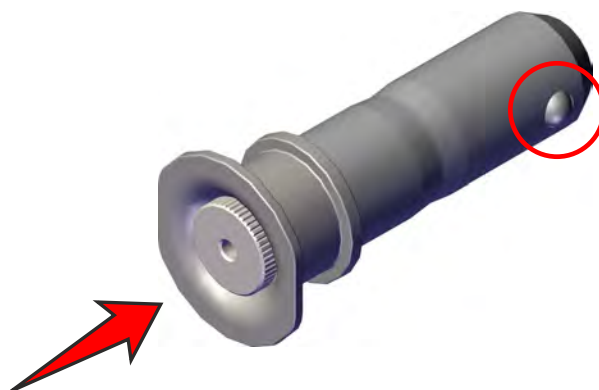
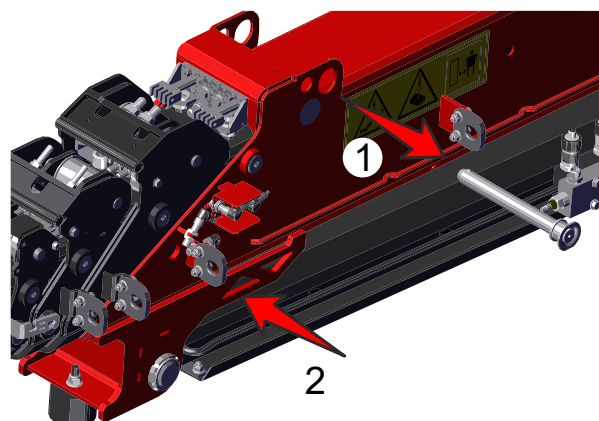
### 8.6.2 Fjernelse af sammenlåsning af kranarmssektion

1. Kør kranarmen helt ind.
2. Sørg for, at sammenlåsningstiften er løs.
  - Indstil fjernbetjeningen til langsomme, præcise bevægelser (se 5.2 Knapper)
  - Bevæg langsomt kranarmen, og mærk samtidig efter, om stiften er løs.
  - Stop med at bevæge kranarmen, når du mærker, at stiften er løs.
3. Fjern clipsen (1).
4. Træk stiften ud af hullet i sektion 3 (2).
5. Flyt langsomt kranarmen, så hullerne ved (3) flugter.
6. Skub stiften ind i hullet i sektion 2 (3), og lås den med clipsen.



### 8.6.3 Aktivering af sammenlåsning af udliggersektioner

1. Juster hullerne ind i sektion 1 (2).
  - Indstil fjernbetjeningen til langsomme, præcise bevægelser (se 5.2 Knapper)
  - Flyt langsomt udliggeren, så hullerne ved (2) flugter.
2. Skub den indvendige knap ind i stiften.
3. Stålkuglerne i den anden ende trækker sig tilbage.
4. Træk stiften ud af sin opbevaringsposition (1).
5. Skub stiften ind i hullet i sektion 1 (2).

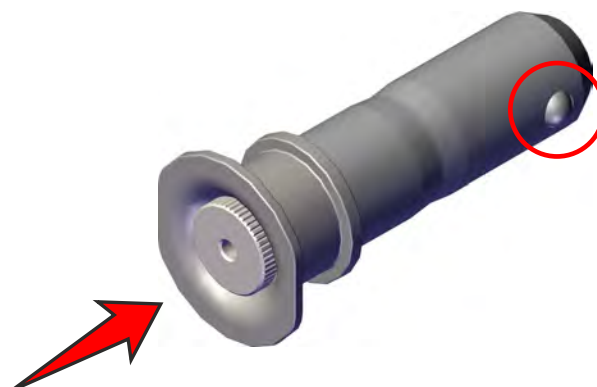
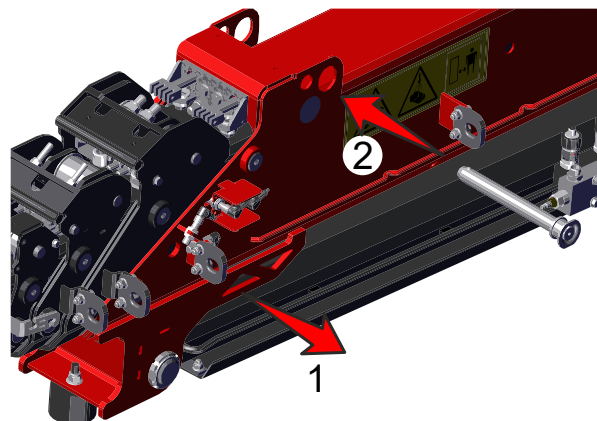


Sensorer i udliggøren registrerer stiften.

- Sensorerne stopper hydraulikken i udliggøren forlænger cylinder.
- Stiften stopper bevægelsen af udliggersektionerne.

### 8.6.4 Fjernelse af sammenlåsning af udliggersektioner

1. Slå broenheden TIL (se 8.4 Broenhed)
  - Dette tilsidesætter sensorerne, så du kan flytte udliggøren.
2. Sørg for, at sammenlåsningsstiften er løs.
  - Indstil fjernbetjeningen til langsomme, præcise bevægelser (se 5.2 Knapper)
  - Bevæg langsomt kranarmen, og mærk samtidig efter, om stiften er løs.
  - Stop med at bevæge kranarmen, når du mærker, at stiften er løs.



3. Skub den indvendige knap ind i stiften.
4. Stålkuglerne i den anden ende trækker sig tilbage.
5. Træk stiften ud af sektion 1 (1).
6. Skub stiften ind i dens opbevaringsposition (2).
7. SLUK for broenheden.



#### Forsigtig

Glem ikke at SLUKKE for broenheden. Hvis broenheden holdes tændt, kan det føre til farlige situationer.

## 8.7 Løft af lasten med kranarmen

Kranen løfter med maksimal kapacitet, når du kun løfter med kranarmen (se 13.1 Belastningsskema - Kontravægt).

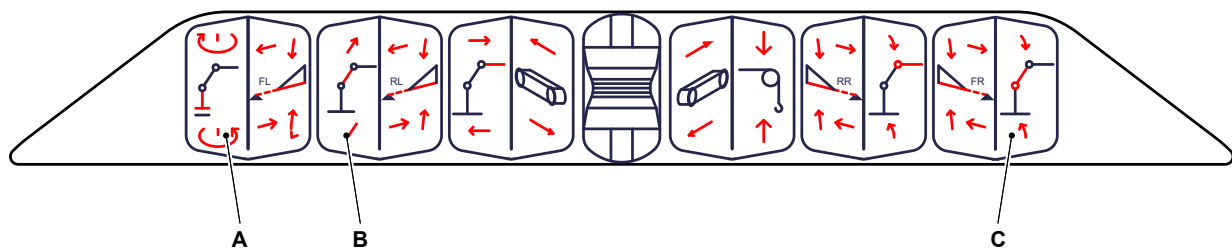
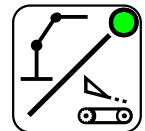
Brug udelukkende kranarmen til et løft, hvis:

- du løfter en tung last,
- det er et relativt enkelt løft.

Brug løfteadapteren og kroger, når du løfter med kranarmen (se 4.3.1 Løfteadapter og krog)

### 8.7.1 Betjeningsanordninger

Kontrollér, at overbygningen er aktiv (LED'en er tændt).



- Drej kranarm,
- Kør kranarm ud/ind,
- Hæv/sænk kranarm.

(se 5.3.1 Standardkonfiguration)

### 8.7.2 Maksimal vinkel på kranarmen, når der løftes med krogen

Den maksimale vinkel på kranarmen, når der løftes med krogen, er 65°.



## 8.8 Løft med udliggeren

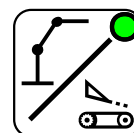
Brug udliggeren til et løft, hvis:

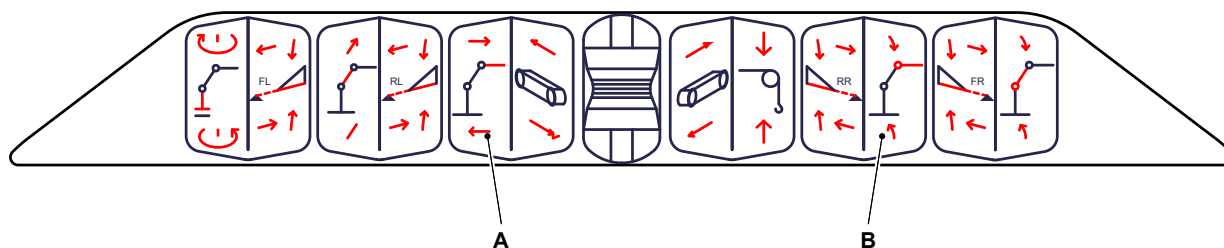
- lasten ikke er for tung (se Bilag),
- du skal gentage det samme løft mange gange,
- du har brug for en høj alsidighed, dvs. du skal løfte:
  - over ting (mure, volde)
  - under ting (lofter, balkoner, etageadskillelser)
- du har brug for en lang rækkevidde.

For mere information om, hvordan du monterer en udligger (se 7.9.1 Montering af udliggeren).

### 8.8.1 Betjeningsanordninger

Kontrollér, at overbygningen er aktiv (LED'en er tændt).





A. Kør udliggøren ud/ind,

B. Sænk/hæv udliggøren.

(se 5.3.1 Standardkonfiguration)

### 8.8.2 Maksimal vinkel på udliggøren, når der løftes med krogen

Den maksimale vinkel på udliggøren, når der løftes med krogen, er 60°.



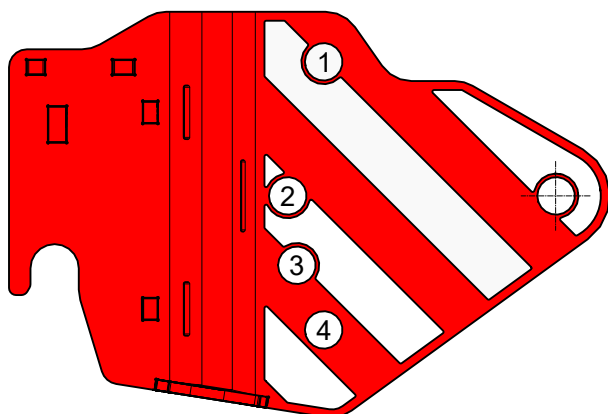
### 8.8.3 Searcher-krogens position i vinkeladapteren

Den maksimale vinkel på udliggøren er begrænset, når du monterer searcher-krogen i vinkeladapteren. Hvis vinklen bliver større end denne maksimale vinkel, vil krogen berøre udliggøren.



*Searcher-krogens nederste position i den justerbare sektion (position 1)*

*Searcher-krogens øverste position i den justerbare sektion (position 4)*



Monter spilhovedet (eller searcher-krogen) i en af følgende positioner.

Position 1 ved  $-30^{\circ}$

Position 2 ved  $0^{\circ}$

Position 3 ved  $15^{\circ}$

Position 4 ved  $30^{\circ}$

### 8.8.4 Maksimal vinkel på udliggøren med searcher-krogen

Searcher-krogens position	Min. udliggervinkel i forhold til vandret	Maks. udliggervinkel i forhold til vandret
Monteret i den justerbare sektion med searcher-krogen i den nederste position (1)	$-25^{\circ}$	$90^{\circ}$
Searcher-krogen i position 2	$-55^{\circ}$	$60^{\circ}$
Searcher-krogen i position 3	$-70^{\circ}$	$45^{\circ}$
Monteret i den justerbare sektion med searcher-krogen i den øverste position (4)	$-85^{\circ}$	$30^{\circ}$

## 8.9 Afmonter spilrullen

Afmonter spilrullen, hvis du vil reducere højden på udliggøren.

1. Fjern clipsen.
2. Træk stiften ud af rullen.
3. Fjern rullen.
4. Sæt stiften tilbage i rullen.
5. Læg rullen i en opbevaringsboks foran på kranen.

Udfør trin 1 til 5 i omvendt rækkefølge for at montere spilrullen igen.



## 8.10 Løft med udliggeren og spillet



### Forsigtig

Hold øje med spilkablet, når du ruller spillet ud. Kontrollér, at kablet ikke er beskadiget.

Stop arbejdet, hvis spilkablet er beskadiget. Tal med din Hoeflon-forhandler, før du fortsætter arbejdet.

Monter udliggeren, hvis du vil bruge spillet maksimale løftekapacitet.

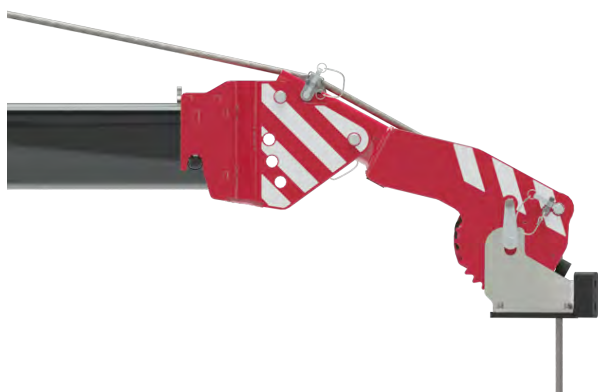
Brug spillet og udliggeren til et løft, hvis:

- det er et kompliceret løft, og du er nødt til at tilpasse din kran til situationen.
- du skal gentage det samme komplicerede løft mange gange.
- du har brug for en høj alsidighed, dvs. du skal løfte:
  - over ting (mure, volde)
- du har brug for en lang rækkevidde.

Udliggeren er beskyttet af et spilstop. Hvis krognen eller krogblokken rører ved spilstopet, stopper kranen med at hejse.

### 8.10.1 Spilhovedets position i vinkeladapteren

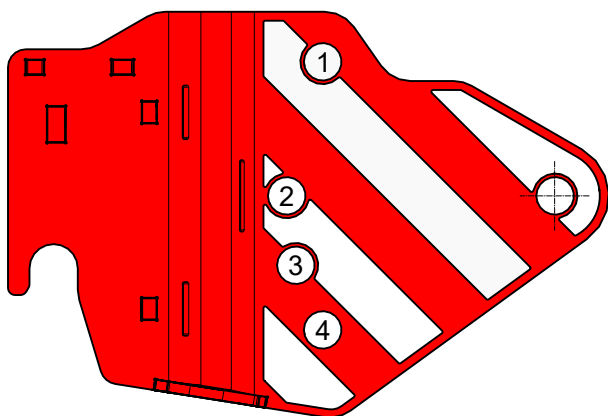
Den maksimale vinkel på udliggeren er begrænset, når du monterer spilhovedet i vinkeladapteren. Hvis vinklen bliver større end denne maksimale vinkel, vil krogblokken berøre udliggeren.



Spilhovedets nederste position i den justerbare sektion (position 1)



Spilhovedets øverste position i den justerbare sektion (position 4)



Monter spilhovedet i en af følgende positioner.

Position 1 ved  $-30^\circ$

Position 2 ved  $0^\circ$

Position 3 ved  $15^\circ$

Position 4 ved  $30^\circ$

### 8.10.2 Maksimal vinkel på udliggeren med vinkeadapteren

Spilhoved-position	Antal kasteblokke	Min. udliggervinkel i forhold til vandret	Maks. udliggervinkel i forhold til vandret
Monteret i den justerbare sektion med spilhovedet i den nederste position (1)	0	$-25^\circ$	$60^\circ$
	1	$-25^\circ$	$60^\circ$
Spilhoved i position 2	0	$-55^\circ$	$55^\circ$
	1	$-55^\circ$	$50^\circ$
Spilhoved i position 3	0	$-70^\circ$	$40^\circ$
	1	$-70^\circ$	$35^\circ$
Monteret i den justerbare sektion med spilhovedet i den øverste position (4)	0	$-85^\circ$	$25^\circ$
	1	$-85^\circ$	$20^\circ$

## 8.11 "Pick and carry"-funktion

I "Pick and carry"-funktion kan du:

- løfte en last uden at bruge støttebenene.
- flytte kranen, mens den løfter en last.



### Forsigtig

Kranen ved kun, at støttebenene er OPPE, den kender ikke deres position.

Sørg for, at ballasten ikke rører ved et støtteben, når du drejer overbygningen.



### Bemærk

Når båndene er trukket ind, kan kranen kun bære en last i forenden.

Du kan kun dreje overbygningen, mens du løfter en last, hvis de to larvebånd er kørt helt ud.

Den maksimale belastning i "Pick and carry" er mindre end ved normal brug (se 13.2 Belastningsskema - Pick and carry)

RCL justeres automatisk i "Pick and Carry"-funktion (se 2.13 Den nominelle kapacitetsbegrænser (RCL)).

Kranen skifter til "Løfte"-tilstand, hvis støttebenene er sænket, og kranen står korrekt på støttebenene.

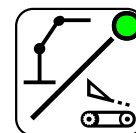
### 8.11.1 Skift til "Pick and Carry"-funktion uden at løfte en last

Kompaktkranen går automatisk i "Pick and Carry"-funktion, hvis:

- kompaktkranen har en løfteadapter monteret på kranarmen,
- støttebenene er hævet fra jorden.

### 8.11.2 Skift til "Pick and Carry"-funktion under løft

1. Når du løfter en last, og lasten kommer under 90 % af "Pick and carry"-grænsen:
  - Bogstaverne "<PC" vises i øverste højre hjørne af displayet.
2. Tryk på knappen "Undervogn/overbygning" for at aktivere undervognstilstand.
  - LED'en slukkes.
3. Hæv støttebenene og træk dem ind.
  - Sørg for, at ballasten ikke rammer støttebenene.
4. Nu kan du flytte kranen, mens du løfter.

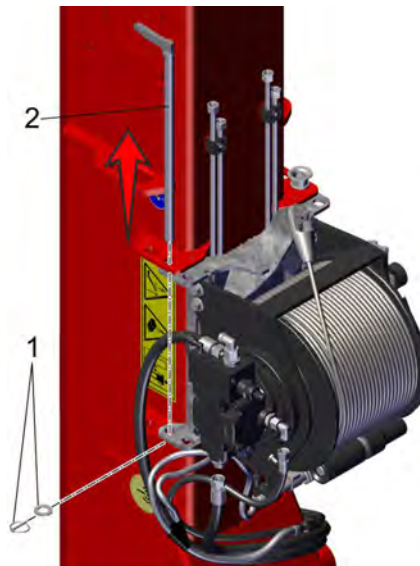


## 8.12 Reduktion af kranens højde

### 8.12.1 Drej spillet ned ved siden af kranarmen

Drej spillet ned ved siden af kranarmen, hvis du har brug for at reducere højden på C30e kompaktkranen.

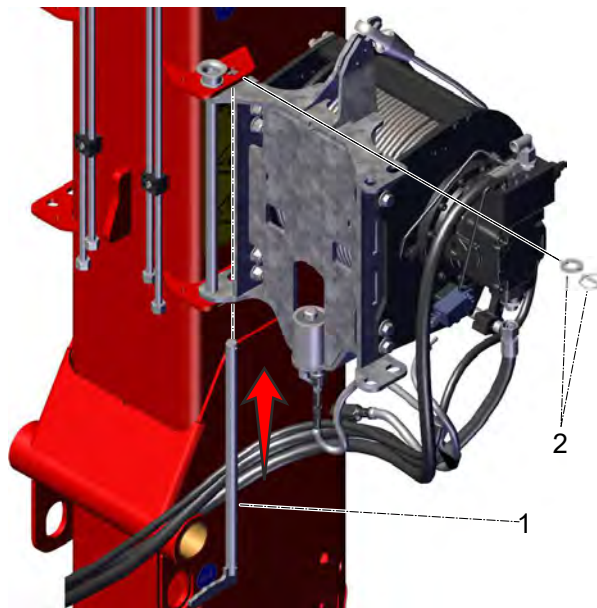
1. Stil kranen på støttebenene (se 7.5 Indstilling af støttebenene).
2. Drej kranarmen, så den står lodret.
3. Kør ballasten ud.
  - Brug ballasten som en platform at stå på.
4. Fjern clipsen og ringen.
5. Fjern stiften.



6. Drej spillet, så det er ved siden af kranarmen.



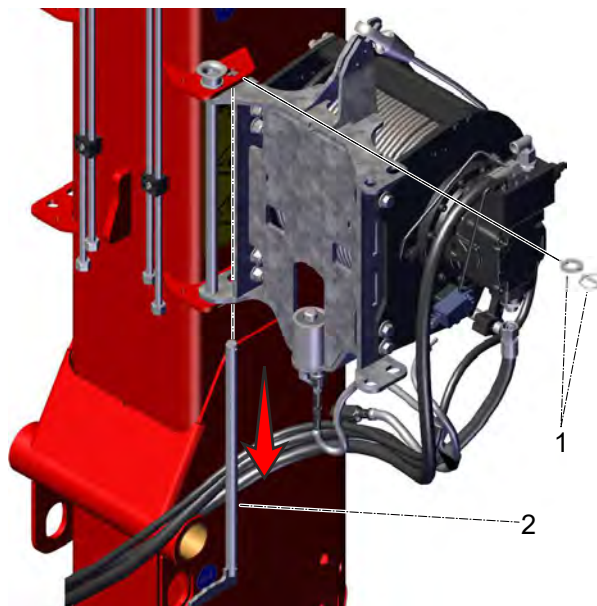
7. Gå om på den anden side af kranarmen.
8. Sæt stiften (1) på plads igen.
  - Stiften sættes i hullet ved siden af drejestiften.
  - Sæt stiften i nedefra, vær forsigtig med de hydrauliske ledninger.
9. Monter ringen og derefter clipsen (2|).
10. Kør ballasten ind.
11. Sænk kranarmen.
12. Træk støttebenene ind.



### 8.12.2 Drej spillet til lodret position

Hvis spillet er i den nederste position ved siden af kranarmen, skal du først sætte det i lodret position, før du kan bruge det.

1. Stil kranen på støttebenene (se 7.5 Indstilling af støttebenene).
2. Drej kranarmen, så den står lodret.
3. Kør ballasten ud.
  - Brug ballasten som en platform at stå på.
4. Fjern clipsen og ringen (1).
5. Fjern stiften (2).
  - Vær forsigtig med de hydrauliske ledninger, når du fjerner stiften.



6. Drej spillet, så det er på toppen af kranarmen.



7. Gå om på den anden side af kranarmen.

8. Sæt stiften (1) på plads igen.

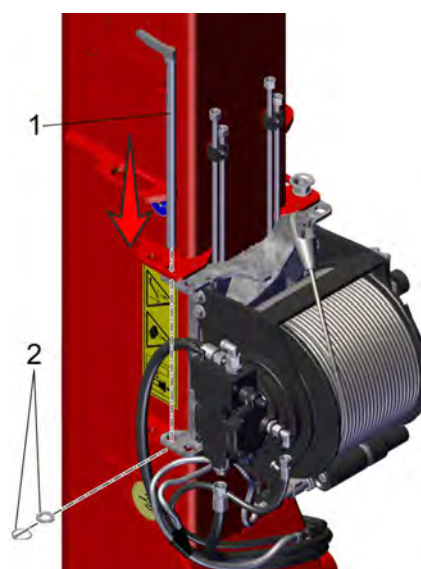
- Sørg for, at stiften går gennem pladerne på kranarmen og pladerne på spillet.

9. Monter ringen og derefter clipsen (2).

10. Kør ballasten ind.

11. Sænk kranarmen.

12. Træk støttebenene ind.



## 8.13 Afmontering og montering af kontravægten

### 8.13.1 Afmontering af kontravægten



#### Forsigtig

Hold afstand til kontravægten under afmontering af kontravægten.



#### Bemærk

Fjern kontravægten for at reducere kranens nettovægt.

Sørg for, at du har disse værktøjer:

- Et kabel til afmontering af ballast,
- To D-bøjler,
- En kædeslynge med to ben,
  - Hvert ben har en minimumslængde på 1 meter.
- En drejekrog med lås.



### Forsigtig

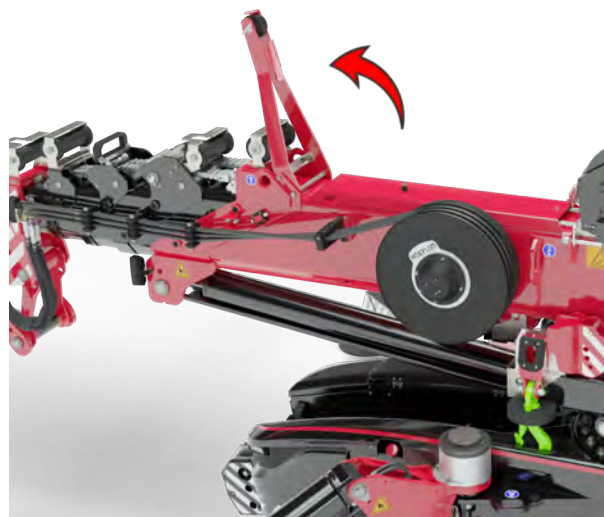
Sørg for, at alt løfteudstyr er korrekt klassificeret.



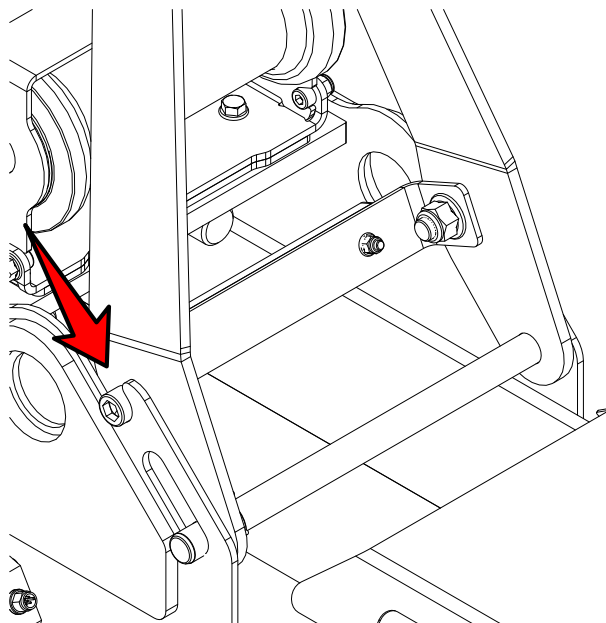
### Bemærk

Hoeflon har placeret alle disse værktøjer i kompaktkranens øverste skuffe.

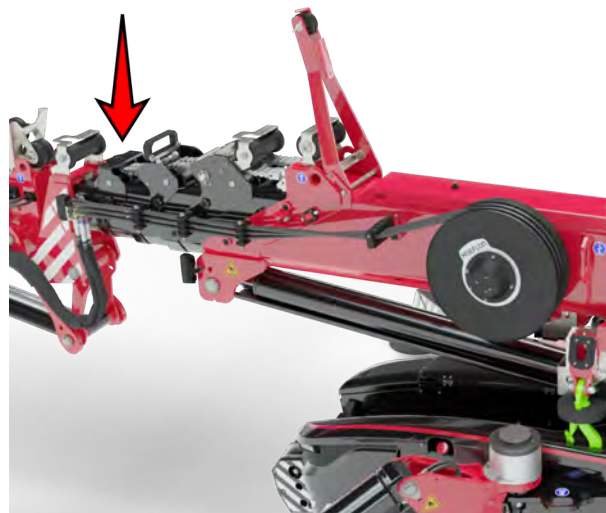
1. Placer kranen på et solidt underlag.
2. Brug støttebenene til at få kranen til at stå i vater.
  - Indstil støttebenene til 47°
3. Kør larvebåndene helt ind.
4. Kør kontravægten helt ud.
5. Fjern møtrikken fra kontravægtens løftestang.
6. Drej kontravægtens løftestang ud.



7. Skub kontravægtens løftestang, så den låses på plads.



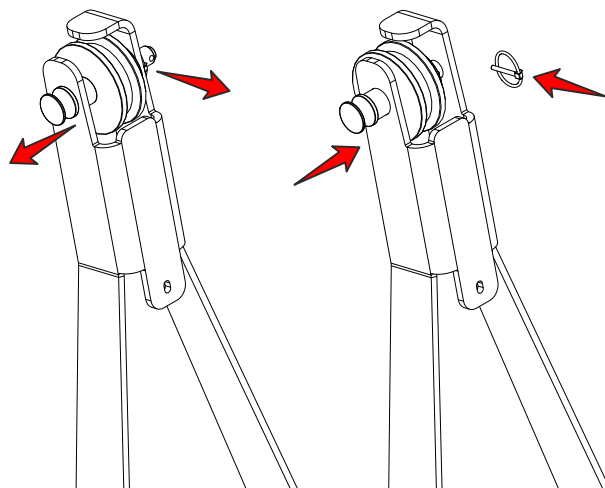
8. Fjern den kabelrulle, der er tættest på udliggeren.
  - Kabelrullen kan også drejes af vejen.



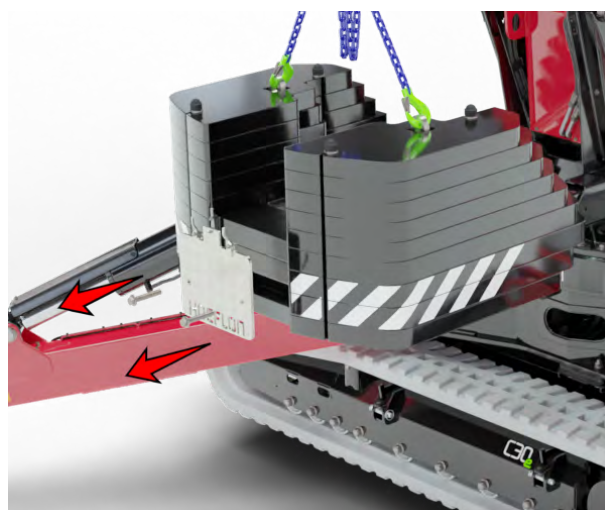
9. Forbind løftekablet til udliggeren.
  - Brug en D-bøjle.



10. Læg løftkablet over rullen i kontravægtens løftestang.
  - a. Sæt stiften i det yderste hul på akslen.
  - b. Træk akslen og rullen UD.
  - c. Læg kablet over rullen.
  - d. Skub akslen, rullen og kablet ind igen.
  - e. Sæt stiften tilbage i det inderste hul på akslen, og lås den.
11. Hæv kranarmen helt.
12. Drej kranen, så kranarmen er i en vinkel på 90° i forhold til larvebåndene.
13. Drej udliggeren, så den er vandret.
14. Fastgør kædeslyngen med to ben til løftkablet.
  - Brug en D-bøjle.
15. Fastgør kædeslyngen med to ben til kontravægten.
  - Fastgør krogene på kædeslyngen med to ben til løfteøjerne i kontravægten.



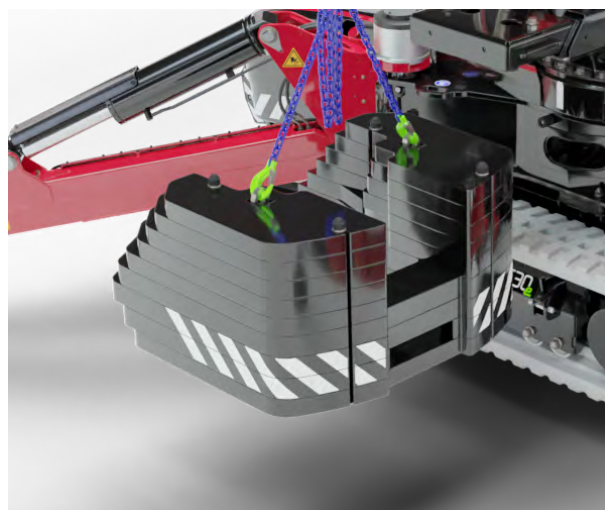
16. Fjern de to bolte på kontravægtens holdeplade.
17. Fjern holdepladen til kontravægten.
18. Forlæng kranarmen et lille stykke, så kontravægten hænger frit.



**Forsigtig**

Kør kun kranarmen en lille smule ud. Du beskadiger kontravægtens ramme, hvis du kører kranarmen for langt ud.

19. Kør kontravægtens ramme helt ind.
20. Drej kranarmen til den bageste position.
  - Kontravægten er nu længst væk fra kranen.
21. Drej kontravægten 90°, så den er parallel med larvebåndene.
22. Træk langsomt kranarmen ind, og sænk kontravægten.
23. Stil kontravægten på underlaget.
  - Sørg for, at der ikke er spænding i løftkablet.
24. Frakobl kontravægten.
25. Sænk kranarmen helt ned.
26. Fjern kædeslyngen med to ben og løftkablet.
  - Læg dem tilbage i skuffen.
27. Drej kontravægtens løftestang tilbage i position, og lås den med møtrikken.
28. Sæt kabelrullen på plads igen.
29. Brug boltene til at sætte holdepladen tilbage på kontravægtens løfteramme.



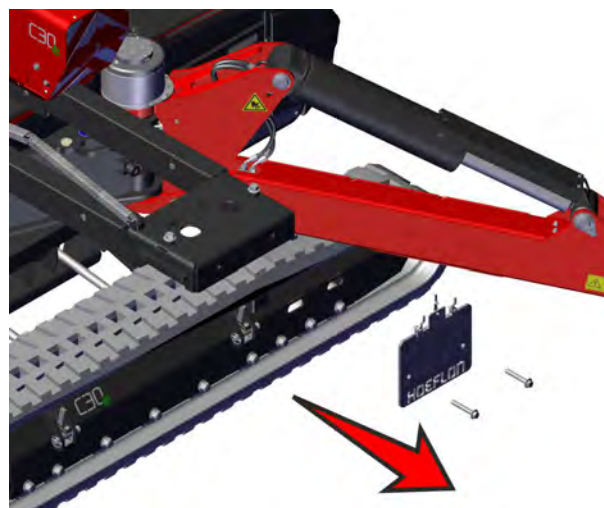
### 8.13.2 Montering af kontravægten

**Forsigtig**

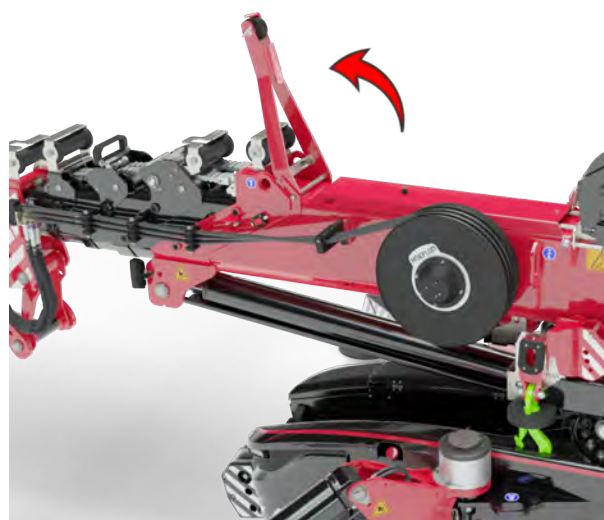
Hold afstand til kontravægten under monteringen af kontravægten.

1. Kør larvebåndene helt ind.
2. Flyt kranen hen ved siden af kontravægten.
3. Parker kranen tæt på kontravægten. Sørg for, at:
  - kontravægten er parallel med båndene,
  - løfteøjerne på kontravægten er på linje med midten af drejekransen.
4. Indstil støttebenene til 47°
5. Løft kranen op på støttebenene, og sæt den i vater.

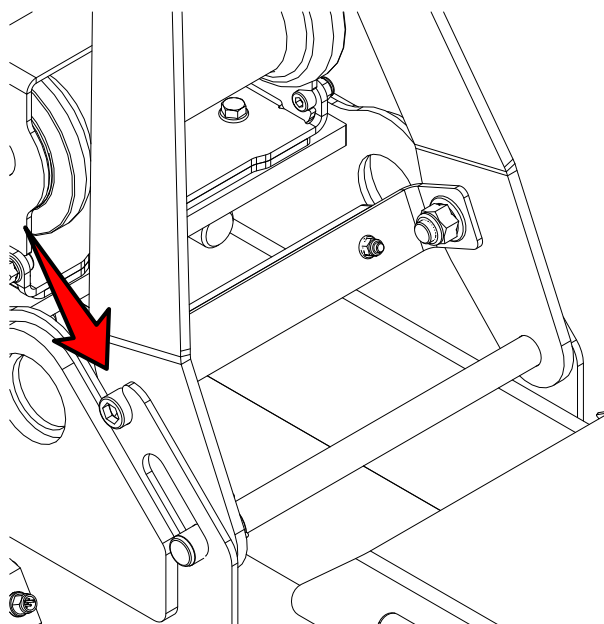
6. Fjern holdepladen til kontravægten.
7. Kør kontravægtens ramme helt ind.



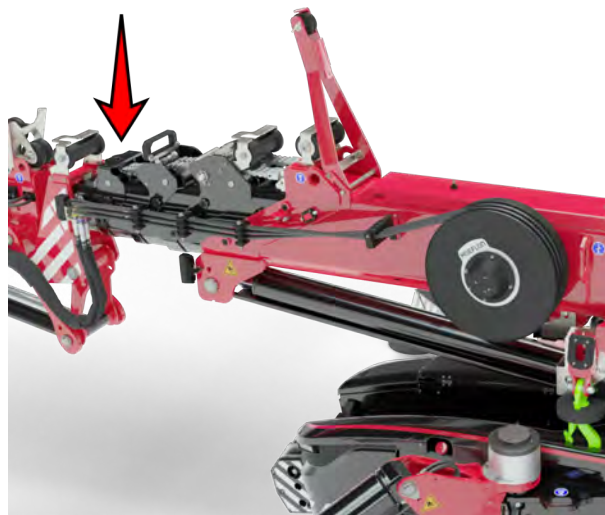
8. Fjern møtrikken fra kontravægtens løftestang.
9. Drej kontravægtens løftestang ud.



10. Skub kontravægtens løftestang, så den låses på plads.



11. Fjern den kabelrulle, der er tættest på udliggeren.



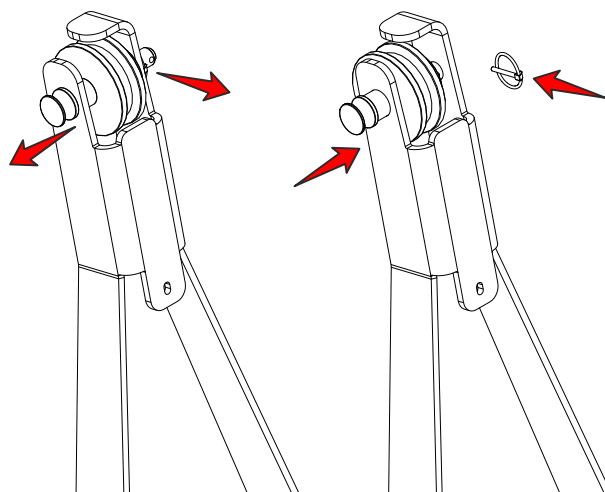
12. Forbind løftkablet til udliggeren.

- Brug en D-bøjle.



13. Læg løftkablet over rullen i kontravægtens løftestang.

- Sæt stiften i det yderste hul på akslen.
- Træk akslen og rullen UD.
- Læg kablet over rullen.
- Skub akslen, rullen og kablet ind igen.
- Sæt stiften tilbage i det indre hul på akslen.

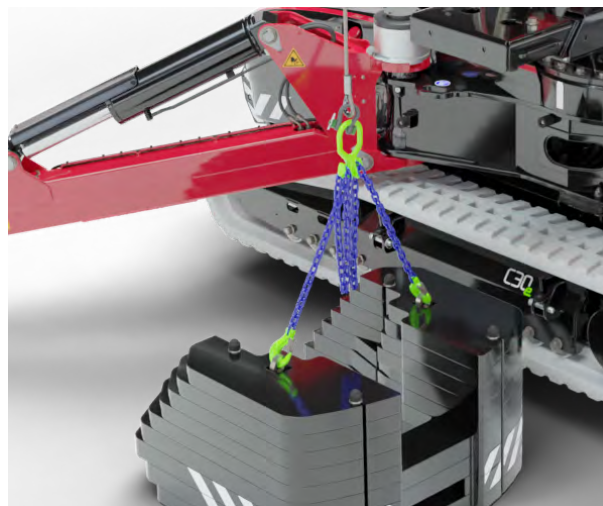


14. Drej kranarmen til den bageste position.

15. Drej kranen, så kranarmen er i en vinkel på 90° i forhold til larvebåndene.

16. Drej udliggeren, så den er vandret.

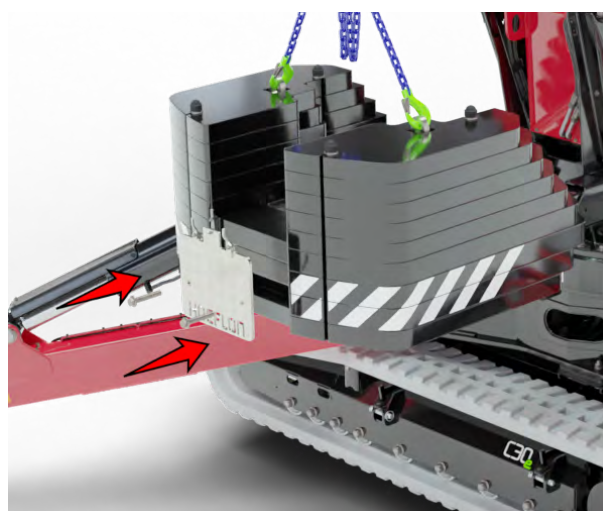
17. Fastgør kædeslyngen med to ben til løftkablet.
  - Brug en D-bøjle.
18. Fastgør kædeslyngen med to ben til kontravægten.
  - Fastgør krogene på kædeslyngen med to ben til løfteøjerne i kontravægten.



19. Kør kranarmen langsomt ud
20. Når kontravægten er over båndene:
  - Drej kontravægten, så den kan bevæge sig ind på kontravægtsrammen.
21. Ret kontravægten ind efter kontravægtsrammen.
22. Kør kontravægten helt ud.



23. Forbind kontravægten med rammen.
  - a. Monter kontravægtens holdeplade.
  - b. Tilspænd boltene.
24. Kør kranarmen helt ind.
25. Fjern kædeslyngen med to ben og løftkablet.
  - Læg dem tilbage i skuffen.
26. Drej kontravægtens løftestang tilbage i position, og lås den med møtrikken.
27. Sæt kabelrullen på plads igen.



# 9.

## Vedligeholdelse

---

### 9.1 Introduktion

Vedligeholdelsesintervallerne og opgaverne er vist i vedligeholdelsesplanen. Smørestederne og intervallerne er vist i smøreskemaet.

Følg disse instruktioner og sørg for, at dit udstyr forbliver i god stand.

Usædvanlige lyde eller vibrationer kan indikere en defekt i kompaktkranen. Tal med din Hoeflon-forhandler med det samme, og planlæg et serviceeftersyn.

Hoeflon International B.V. har vedligeholdelseskontrakter.

## 9.2 Vedligeholdelsesarbejde

Risikoen for ulykker øges i forbindelse med vedligeholdelse, rengøring og service. Lad din Hoeflon-forhandler stå for vedligeholdelsen af kompaktkranen.

Smøre- og vedligeholdelsesplanerne viser alt vedligeholdelsesarbejde og alle intervaller. Sørg for, at du udfører vedligeholdelsen til tiden.

I Holland viser et klistermærke datoen for det næste nødvendige eftersyn. Klistermærket sidder på dækslet bag på kranen.

Henvend dig til de lokale myndigheder for at få oplysninger om regler og retningslinjer for inspektion af Hoeflon kompaktkranen.



### 9.2.1 Første anvendelse

Sørg for at udføre det daglige eftersyn, før du bruger kranen første gang (se 7.1 Daglig inspektion (inspektion før brug)).

### 9.2.2 Planlagt service

1. Første planlagte service skal udføres efter 2 uger eller 50 timers brug.
2. Derefter skal kompaktkranen efterses hvert år eller for hver 250 driftstimer. Alt efter, hvad der indtræffer først.
3. Planlagt service og eftersyn skal udføres af din Hoeflon-forhandler eller Hoeflon Support B.V.

## 9.3 Sikkerhed under vedligeholdelse

Overhold sikkerhedsforanstaltningerne for vedligeholdelse, når du udfører vedligeholdelse på maskinen.

Hvis du ikke overholder disse forholdsregler, kan du beskadige udstyret eller skade dig selv eller andre.

Overhold alle gældende lovkrav, før du påbegynder vedligeholdelsesarbejde, især kravene til arbejdssikkerhed og forebyggelse af ulykker.

Din og andres sikkerhed er det vigtigste i forbindelse med vedligeholdelse af udstyr.

Hvis du ikke overholder sikkerhedsreglerne i dette kapitel, kan du beskadige maskinen, skade nogen eller slå nogen ihjel.

- Når du udfører vedligeholdelsesarbejde på maskinen, skal du sørge for, at:
  - kranen er stoppet.
  - nøglen er taget ud af kontakten.
- Ryg ikke under vedligeholdelsesarbejde.
- Sørg for, at tankdækslerne og oliepåfyldningsdækslerne er lukkede.
- Bær ikke ringe, ure og smykker, mens du udfører vedligeholdelsesarbejde.
- Bind langt hår op, så det ikke kan sidde fast i udstyret.
- Bær ikke løs eller hængende beklædning.
- Tag aldrig fat i trykledninger med hænderne, hvis der kommer væske ud. Væsker (brændstof eller hydraulikolie) kan trænge ind i huden, når de frigives under højt tryk. Hvis det sker, skal du straks søge læge for at forebygge risikoen for en farlig infektion.
- Hold afstand til varme overflader.
- Arbejd aldrig under en løftet kranarm, udligger, kontravægt, støtteben eller andre maskindele.
- Brug kun godkendte, ikke-brændbare rengøringsmidler.
- Fjern aldrig advarselsmærkater.
- Overhold alle advarsler og sikkerhedsforanstaltninger på maskinen og i brugervejledningerne.
- Bortskaf olie, brændstof og filtre korrekt.
- Sørg for, at kun godkendt personale opholder sig i nærheden af kompaktkranen under reparations- og vedligeholdelsesarbejde.
- Brug korrekte personlige værnemidler, beskyttelsestøj, handsker og sikkerhedsbriller, når du udfører vedligeholdelse.



## 9.4 Vedligeholdelsesplan

### 9.4.1 Generelt

Beskrivelse af vedligeholdelse	Handling	Interval i timer (o = producent/forhandler, ● = ejer)							
		Dagligt	Første 50 timer	50	100	250	500	1000	4000
Maskine	Rens			●					
Sikkerhedsanordninger	Efterse	●							
Løfteudstyr (kabler, kroge osv.)	Inspicér/udskift	●							
Betjeningshåndtag	Efterse	●							
Tilstand og tilstedeværelse af piktogrammer	Efterse					○			
Mekaniske komponenter	Efterse	●							
Kranarmens frigang	Inspicér/justér							○	
Drejekrans	Inspicér/spænd efter		○				○		
	Smør			●					
Konstruktion inkl. stifter, aksler osv.	Efterse					○			
Kransarmsforlængelse og tilbagetrækningskæder	Efterse				●				
	Smør				●				
Plast-glideplader på kranarm	Efterse					○			
	Smør			●					
Kranarmens styrebolte	Efterse					○			

Beskrivelse af vedligeholdelse	Handling	Interval i timer (o = producent/forhandler, ● = ejer)							
		Dagligt	Første 50 timer	50	100	250	500	1000	4000
Drejepunkter og udvidelige sektioner	Smør			●					
Boltforbindelser i drejekrans	Tilspænd						○		
Kranarmens sliddele (adskilles helt)	Udskift								○

### 9.4.2 Undervogn til larvebånd

Beskrivelse af vedligeholdelse	Handling	Interval i timer (o = producent/forhandler, ● = ejer)							
		Dagligt	Første 50 timer	50	100	250	500	1000	4000
Stramning af larvebånd	Inspicér/justér			●					
Olieniveau drivmotorer	Inspicér/fyld					○			
	Udskift						○		

### 9.4.3 Hydrauliksystem

Beskrivelse af vedligeholdelse	Handling	Interval i timer (o = producent/forhandler, ● = ejer)							
		Dagligt	Første 50 timer	50	100	250	500	1000	4000
Hydraulikolie	Efterse	●							
	Udskift							○	

Beskrivelse af vedligeholdelse	Handling	Interval i timer (o = producent/forhandler, ● = ejer)							
		Dagligt	Første 50 timer	50	100	250	500	1000	4000
Utætheder	Efterse	●							
Hydraulikslanger	Efterse					○			
	Udskift								○
Trykniveauer	Efterse							○	
Hydraulisk returfilter	Udskift		○				○		
Hydraulisk trykfilter	Udskift						○		
Stopventiler og overtryksventil	Test							○	
Hydrauliksystem	Skyl								○

### 9.4.4 Elektrisk system

Beskrivelse af vedligeholdelse	Handling	Interval i timer (o = producent/forhandler, ● = ejer)							
		Dagligt	Første 50 timer	50	100	250	500	1000	4000
Ledningsstik	Efterse					○			
Nødstop og sensorer	Efterse	●							
Spænding	Efterse					○			

## 9.5 Hydrauliksystem

### 9.5.1 Smøremidler

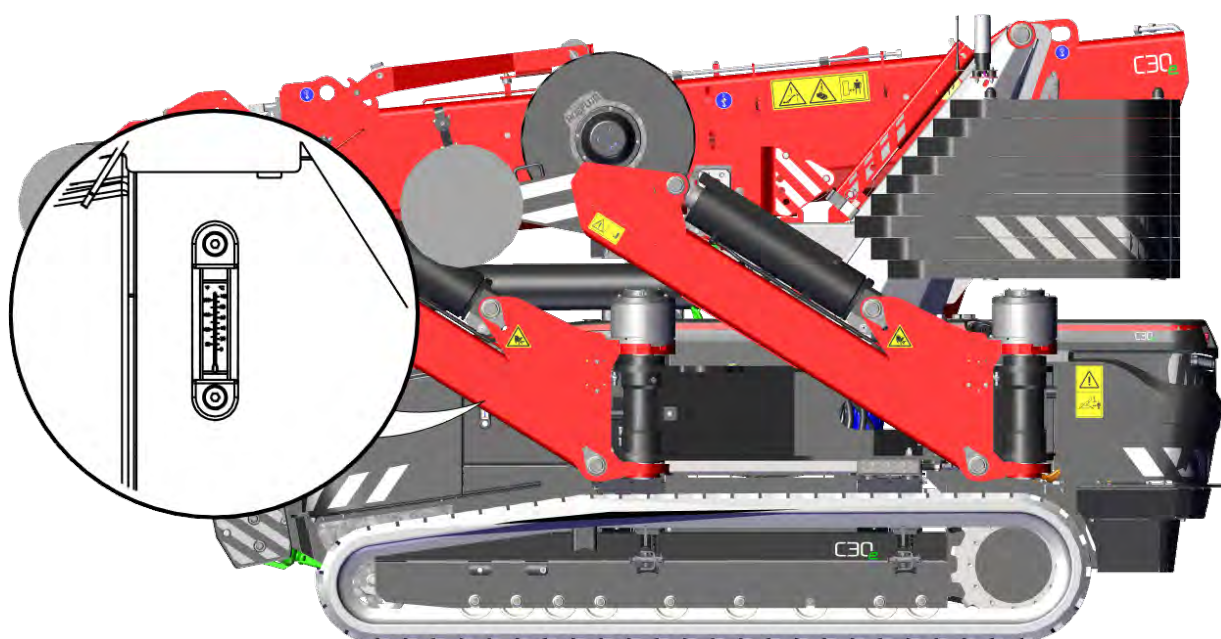
Brug en af følgende anbefalede olietyper.

Fabrikant	Hydraulikolie	Slutdrev
Q8	Heller 46	T55
Total	Equavis ZS 46	EP-B 80W90
Shell	Shell Tellus S2/S3	Spirax S3 AX 80W-90
Kroon olie	Perlus ZF 46	Gearlube GL-5 80W-90

Til smørefittings anvendes: EP2

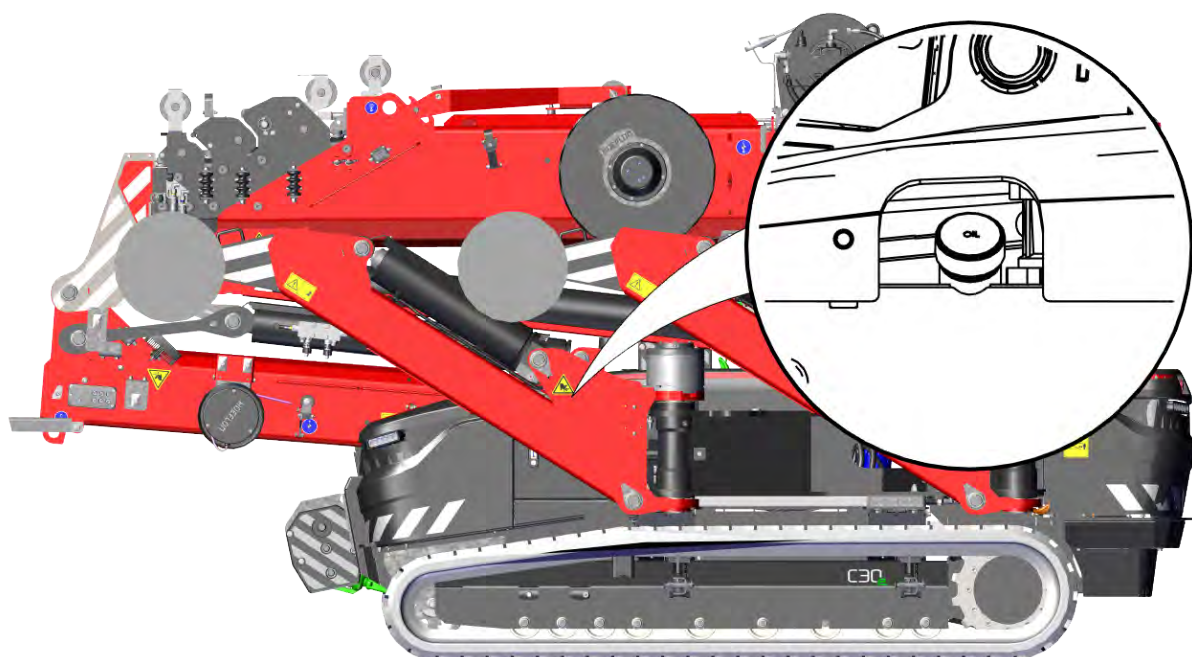
### 9.5.2 Kontrollér oliestanden

1. Sørg for, at kranen står vandret.
2. Træk følgende helt ind:
  - Kranarm og udliggeren
  - Støtteben
  - Kontravægt
  - Larvebånd
3. Stop kranen, og tag nøglen ud



4. Drej støttebenet af vejen.
5. Se på oliestanden i niveauindikatoren på siden af tanken.
6. Niveauet skal ligge mellem stregerne.
7. Fyld olie på, hvis det er nødvendigt (se 9.5.3 Påfyldning af olietanken).

### 9.5.3 Påfyldning af olietanken



1. Rengør påfyldningsdækslet.
2. Fjern oliepåfyldningsdækslet. Læg det et sikkert sted.
3. Fyld hydraulikolie på, indtil oliestanden er mellem stregerne på skueglasset.
  - Fyld tanken med ny hydraulikolie. Brug olie med de korrekte specifikationer (se 9.5.1 Smøremidler)
4. Sæt påfyldningsdækslet på tanken igen.

### 9.6 Smøring

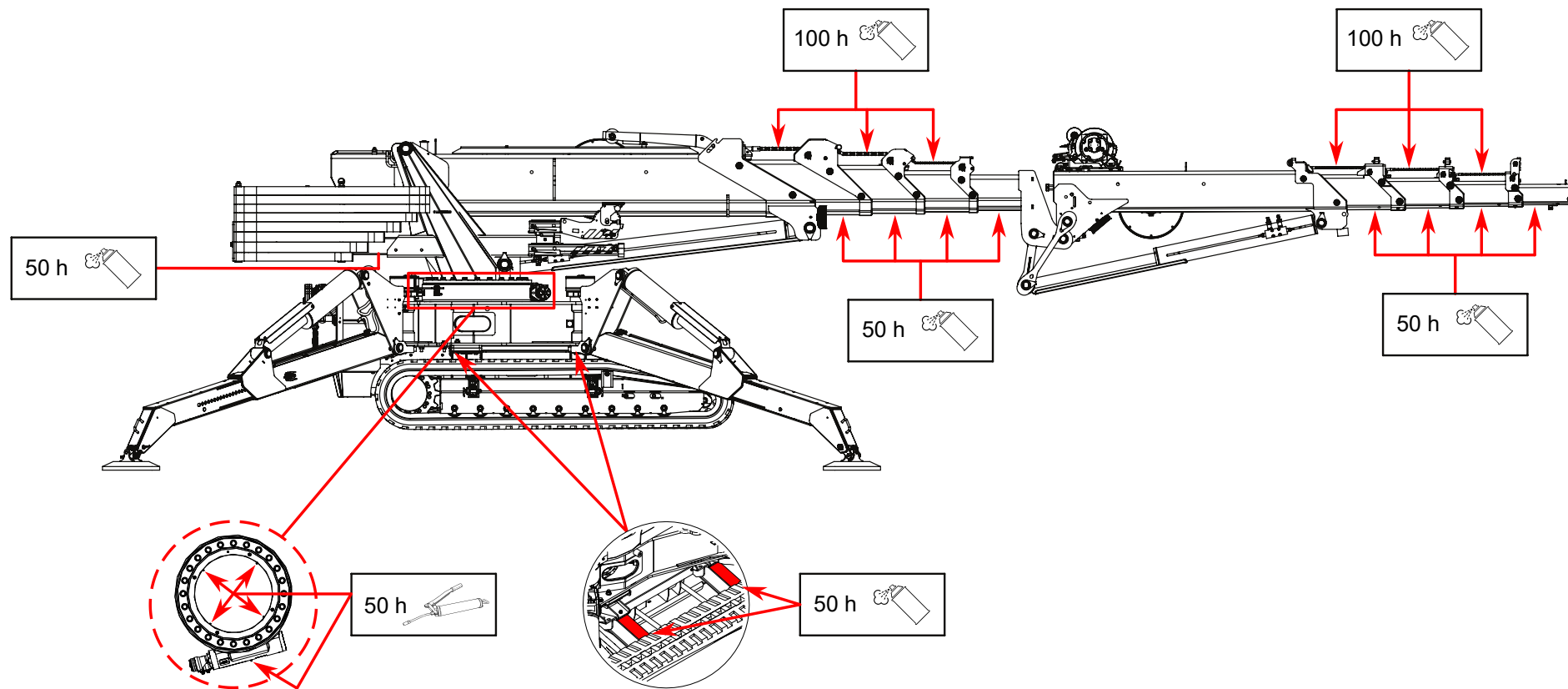
Smør kompaktkranen som vist i smøreskemaet nedenfor.

**Bemærk**

- Rengør smørenipler grundigt før smøring.
- Fjern overskydende/gammelt fedt fra kranarmene.
- Brug nyt og rent fedt.

**Bemærk**

Brug INTERFLON GREASE OG eller tilsvarende.

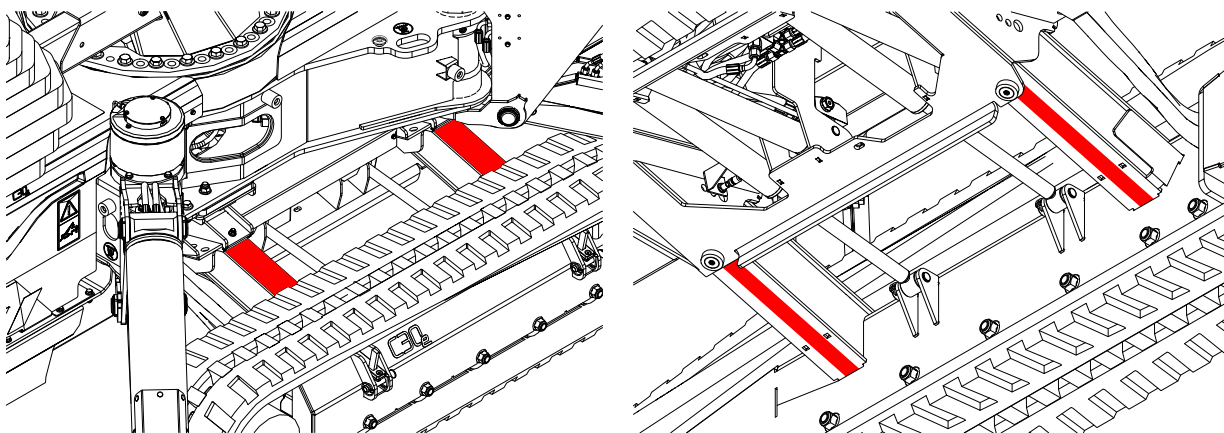


## 9.7 For hver 50 timer

### 9.7.1 Slidstrimler af plast på kontravægten

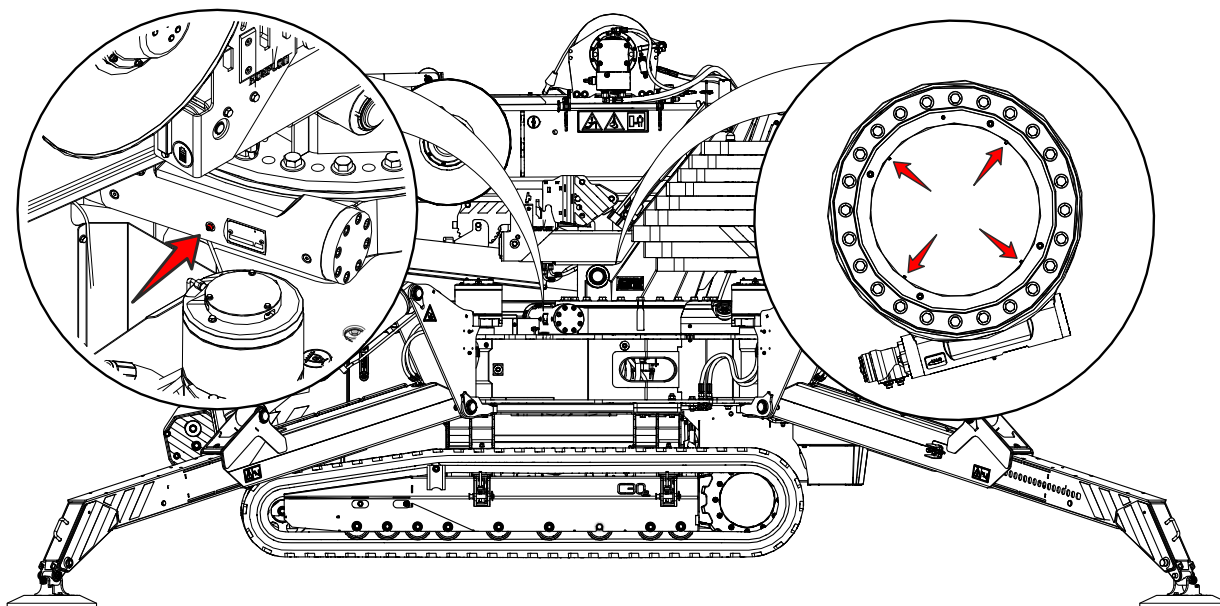
1. Kør kontravægten helt ud.
2. Påfør fedt:
  - på slidstrimlerne af plast.
  - på bunden af kontravægtsbjælkerne

### 9.7.2 Slidstrimler af plast på larvebåndsforlængerne



1. Sørg for, at udliggeren og kranarmen er i transportposition.
2. Placer støttebenene i den rigtige position.
  - Hvert ben ved 48°.
3. Løft kranen helt på støttebenene.
4. Kør larvebåndene helt ud.
5. Rengør toppen af larvebåndsforlængerne.
6. Påfør fedt:
  - på slidstrimlerne af plast.
  - på toppen af larvebåndsforlængernes bjælker.
  - på midten og bunden af larvebåndsforlængernes bjælker.

### 9.7.3 Smørenipler på drejkransens drev



Der er fire smørenipler på indersiden af drejkransens flange.

Der er en smørenippel på drejkransens drev.

Smør dem hver 50. driftstime eller mindst hver fjerde måned.

1. Fjern topdækslet foran på kranen.
2. Påfør fedt gennem smøreniplerne.
3. Drej kranens overbygning et lille stykke.
4. Gentag trin 2 og 3, indtil overbygningen har drejet helt rundt.
5. Der må gerne sive en lille smule fedt ud under pakningen på indersiden af drejkransen.



**Bemærk**

Fjern ikke dette fedt. Det fungerer som en støvtætning.

6. Kontroller, at pakningen stadig er i god stand.



**Bemærk**

Skub pakningen på plads igen, hvis den er blevet skubbet ud ved påfyldning af nyt fedt.

## 9.8 For hver 100 timer

### 9.8.1 Vedligeholdelse af kæder

- Rengør en kæde med petroleum eller diesel. Rengør den ikke med syreholdige midler eller en højtryksrensers. Disse kan beskadige kæderne.
- Undersøg kæderne. Sørg for, at:
  - de er rene,
  - de er smurt,
  - der ikke er nogen rust,
  - stifterne og pladerne ikke er knækkede eller slidte.

Tal med din Hoeflon-forhandler, hvis en kæde er gået i stykker. Fortsæt ikke arbejdet.

### 9.8.2 Smør kæderne



#### Bemærk

Brug kædefedt.

1. Kør kranarmen helt ud.
2. Rengør kæderne.
3. Sprøjt på kæderne.
4. Træk kranarmen ind.

## 9.9 Larvebånd

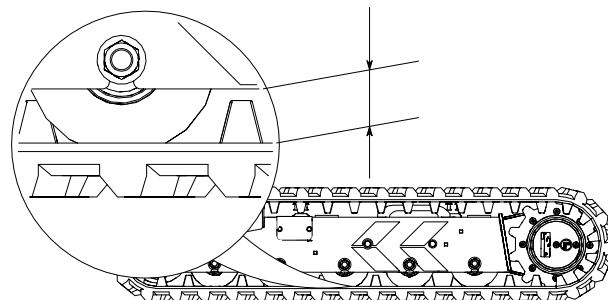
### 9.9.1 Kontrollér spændingen

Sørg for, at spændingen på de to larvebånd er korrekt.

Hvis larvebåndene er for løse, kan tandhjulene glide og ikke længere drive larvebåndet. Glidende tandhjul kan forårsage skader på larvebåndet.

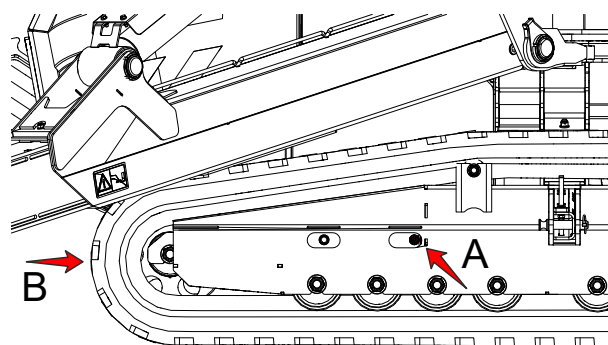
Hvis larvebåndene er for stramme, slides de for hurtigt.

1. Sørg for, at udliggøren og kranarmen er i transportposition.
2. Placer støttebenene i den rigtige position.
  - Hvert ben ved 48°.
3. Løft kranen på støttebenene, indtil larvebåndene er 10 cm over jorden.
4. Undersøg spændingen i de to larvebånd.
  - Minimum: 20 mm
  - Maksimum: 60 mm.



### 9.9.2 Løsning af et larvebånd

1. Sørg for, at udliggøren og kranarmen er i transportposition.
2. Placer støttebenene i den rigtige position.
  - Hvert ben ved 48°.
3. Fjern bøsningen med smørepiplen fra spændecylinderen (A).
4. Løft kranen på støttebenene, indtil larvebåndene er 10 cm over jorden.
5. Skub spændehjulet bagud (B).
  - Normalt bevæger spændehjulet sig bagud på grund af båndenes vægt.
  - Der løber fedt ud af spændecylinderen.
6. Rens spændecylinderen for uønsket fedt.
7. Sæt bøsningen med smørepiplen tilbage på spændecylinderen.

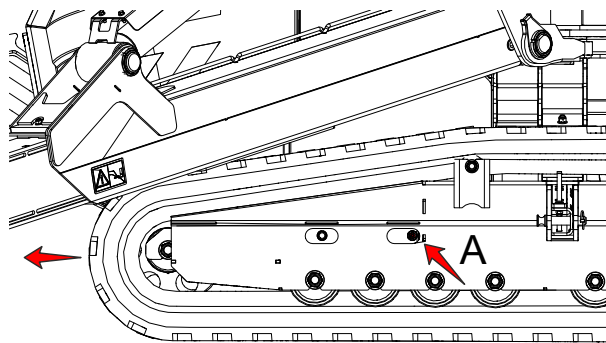


#### Forsigtig

Glem ikke at installere boltpakningen.

### 9.9.3 Stramning af et larvebånd

1. Sørg for, at udliggeren og kranarmen er i transportposition.
2. Placer støttebenene i den rigtige position.
  - Hvert ben ved 48°.
3. Løft kranen på støttebenene, indtil larvebåndene er 10 cm over jorden.
4. Sæt en fedtsprøjte på smøreniplen (A) i larvebåndsrammen.
5. Pump fedt ind i spændingscylinderen, indtil båndspændingen er korrekt (se 9.9.1 Kontrollér spændingen).





---

# 10.

## Fejlfinding

---

### 10.1 Fjernbetjeningen kan ikke oprette forbindelse til kranen

#### 10.1.1 LED'en blinker ikke

Der er et problem med RC6.

1. Sørg for, at alle håndtagene står i midterposition.
2. Kalibrer RC6, hvis alle håndtagene står i midterposition (se 5.3.2 Kalibrering)
3. Foretag en inspektion af **Forbind**-knappen (A).
4. Tal med din Hoeflon-forhandler, hvis du stadig ikke kan oprette forbindelse.

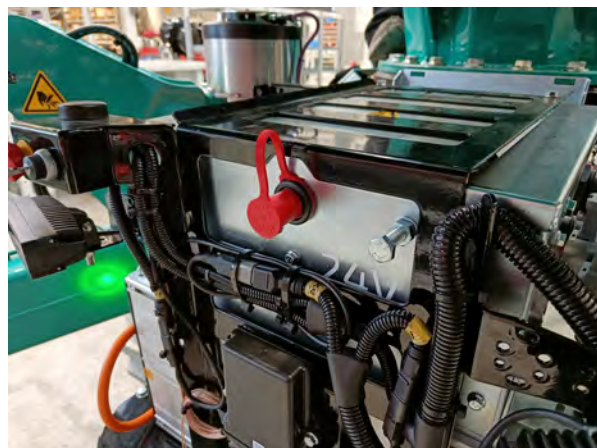
#### 10.1.2 LED'en holder op med at blinke og slukkes

Der er et problem med kompaktkranen. Tal med din Hoeflon-forhandler. Fortsæt ikke arbejdet.

### 10.2 Opladning af 24 V-batterierne

Kranen kan ikke starte, hvis 24V-batterierne er tomme. Oplad 24V-batterierne vha. nødopladningspunkterne. Nødopladningspunkterne er placeret bag på kranen under dækslet til rummet.

- Brug et 24 V-opladningssystem.
- Sørg for, at området er tørt og rent.



1. Tag nøglen ud.
2. Fjern dækslet til rummet (se 4.7.1 Fjern dækslet på rummet bag på kranen).
3. Tilslut + startkablet ved at klemme det fast på + opladningsterminalen (med den røde beskyttelseshætte).
4. Tilslut - startkablet ved at klemme det fast på - opladningsterminalen.
5. Sørg for, at startkablerne:
  - er korrekt tilsluttet nødopladningspunkterne.
  - ikke er snoet sammen.
6. Lad kranen genoplade i nogle få minutter.
7. Sæt nøglen i, og start kranen.
8. Fjern startkablerne i omvendt rækkefølge (først -, så +).
9. Sæt beskyttelseshætten tilbage på + opladningsterminalen.
  - Udskift beskyttelseshætten, hvis den er beskadiget.
10. Monter dækslet på rummet.

### 10.3 Fejlkode - 20240206

Tabellen indeholder de fejlkode, der kan vises på displayet.

Udfør afhjælpningsproceduren først.

Hvis problemet fortsætter, skal du tale med din Hoeflon-forhandler.

Fejlkode	Beskrivelse/kommentar	Afhjælpningsprocedure
1	Forbindelse mellem gateway 3 og gateway 1 mistet	<ol style="list-style-type: none"> <li>1. Stop kompaktkranen. <ul style="list-style-type: none"> <li>• Drej nøglen til position 0.</li> <li>• Tryk nødknappen helt IND.</li> </ul> </li> <li>2. Fjern batteriopladeren.</li> <li>3. Vent 5 minutter.</li> <li>4. Udfør afhjælpningsproceduren.</li> <li>5. Start kompaktkranen. <ul style="list-style-type: none"> <li>• Frigør nødstopet.</li> <li>• Drej nøglen til position 1.</li> </ul> </li> </ol>
30	Intet redskab registreret på kranarmen	Monter et redskab på kranarmen.
31	Ukendt redskab på kranarmen	Monter et korrekt (Hoeflon) redskab på kranarmen.
32	Ingen (gyldig) CAN-enhed fundet på kranarmen. RFID-tagget er gyldigt.	Tilslut CAN-stikket fra redskabet.
33	Intet (gyldigt) RFID-tag fundet på kranarmen. CAN-enheden er gyldig eller ikke nødvendig.	Kontrollér, at redskabet er monteret og låst korrekt.
34	RFID-tag og CAN-enhed fundet på kranarmen, men data stemmer ikke overens.	Sørg for, at der er monteret et korrekt (Hoeflon) redskab.
35	Intet redskab registreret på redskab (udligger)	Monter et redskab på redskabet (udliggeren).
36	Redskab på redskab (udligger) ukendt)	Monter et korrekt (Hoeflon) redskab på redskabet (udligger).
37	Ingen (gyldig) CAN-enhed fundet på redskab (udligger). RFID-tagget er gyldigt.	Tilslut stikket fra redskabet til udliggeren.
38	Intet (gyldigt) RFID-tag fundet på redskab (udligger). CAN-enheden er gyldig eller ikke nødvendig.	Kontrollér, at redskabet er monteret og låst korrekt på udliggeren.
39	RFID-tag og CAN-enhed fundet på redskab (udligger), men data stemmer ikke overens.	Sørg for, at der er monteret et korrekt (Hoeflon) redskab på udliggeren.
40	Udliggervinkelglidning registreret siden skift til hejsemodus på forreste venstre støtteben	Kontrollér friktionen i støttebenets låsekobling.
41	Udliggervinkelglidning registreret siden skift til hejsemodus på forreste højre støtteben	Kontrollér friktionen i støttebenets låsekobling.
42	Udliggervinkelglidning registreret siden skift til hejsemodus på bageste højre støtteben	Kontrollér friktionen i støttebenets låsekobling.
43	Udliggervinkelglidning registreret siden skift til hejsemodus på bageste venstre støtteben	Kontrollér friktionen i støttebenets låsekobling.
45	Jib3 spiltryk for lavt	Tjek, om der er lækager på spilcylinderen.
46	Jib3 spiltryk for højt	Lasten er for tung. Reducer lasten.
47	Dobbelt udligger opdaget (Jib 3 og Jib 5).	
48	Jib5 vinkelsensor ugyldig	Kontrollér sensorforbindelsen.

Fejlkode	Beskrivelse/kommentar	Afhjælpsprocedure
49	Jib5 spiltryksensor ugyldig	Kontrollér sensorforbindelsen.
50	Ingen RFID-læser på kranarmen	Monter et korrekt (Hoeflon) redskab på kranarmen.
51	Ugyldigt RFID-redskab på kranarmen	Monter et korrekt (Hoeflon) redskab på kranarmen.
52	Ingen RFID-læser på Jib 3	Monter et korrekt (Hoeflon) redskab på Jib 3.
53	Ugyldigt RFID-redskab på Jib 3	Monter et korrekt (Hoeflon) redskab på Jib 3.
54	Kædedeaktiveringssystem på kranarm ugyldigt (sensorer ikke ens)	Kontrollér sensorforbindelsen.
55	Kædedeaktiveringssystem på Jib 3 ugyldigt (sensorer ikke ens)	Kontrollér sensorforbindelsen. Kontrollér kabeltromlen.
56	Multiværktøjets lampetårn er ikke til stede på klemmen	
61	Der er trykket på nødstopknappen	<ol style="list-style-type: none"> <li>1. Sørg for, at det er sikkert at starte kompaktkranen igen.</li> <li>2. Frigør nødstopknappen.</li> </ol>
78	Udliggerens forreste venstre vinkelsensor er ugyldig	<ol style="list-style-type: none"> <li>1. Sørg for, at systemets spænding er nominel</li> <li>2. Kontrollér sensorforbindelsen.</li> <li>3. Kontrollér kablet.</li> </ol>
81	Sensor for stabilitet på jorden ugyldig støtteben foran til venstre	
82	Udliggerens forreste venstre forlængelsessensor er ugyldig	<ol style="list-style-type: none"> <li>1. Sørg for, at systemets spænding er nominel</li> <li>2. Kontrollér sensorforbindelsen.</li> <li>3. Kontrollér kablet.</li> </ol>
85	Udliggerens forreste højre vinkelsensor er ugyldig	<ol style="list-style-type: none"> <li>1. Sørg for, at systemets spænding er nominel</li> <li>2. Kontrollér sensorforbindelsen.</li> <li>3. Kontrollér kablet.</li> </ol>
88	Sensor for stabilitet på jorden ugyldig støtteben foran til højre	
89	Udliggerens forreste højre forlængelsessensor er ugyldig	<ol style="list-style-type: none"> <li>1. Sørg for, at systemets spænding er nominel</li> <li>2. Kontrollér sensorforbindelsen.</li> <li>3. Kontrollér kablet.</li> </ol>
92	Udliggerens bageste højre vinkelsensor er ugyldig	<ol style="list-style-type: none"> <li>1. Sørg for, at systemets spænding er nominel</li> <li>2. Kontrollér sensorforbindelsen.</li> <li>3. Kontrollér kablet.</li> </ol>

Fejlkode	Beskrivelse/kommentar	Afhjælpsprocedure
95	Sensor for stabilitet på jorden ugyldig støtteben bagest til højre	
96	Udliggerens bageste højre forlængelsessensor er ugyldig	<ol style="list-style-type: none"> <li>1. Sørg for, at systemets spænding er nominel</li> <li>2. Kontrollér sensorforbindelsen.</li> <li>3. Kontrollér kablet.</li> </ol>
99	Udliggerens bageste venstre vinkelsensor er ugyldig	<ol style="list-style-type: none"> <li>1. Sørg for, at systemets spænding er nominel</li> <li>2. Kontrollér sensorforbindelsen.</li> <li>3. Kontrollér kablet.</li> </ol>
102	Sensor for stabilitet på jorden ugyldig støtteben bagest til venstre	
103	Udliggerens bageste venstre forlængelsessensor er ugyldig	<ol style="list-style-type: none"> <li>1. Sørg for, at systemets spænding er nominel</li> <li>2. Kontrollér sensorforbindelsen.</li> <li>3. Kontrollér kablet.</li> </ol>
106	Jib3 vinkelsensor ugyldig	
108	Jib 3 forlængelsessensor ugyldig	
110	Kranarm vinkelsensor ugyldig	<ol style="list-style-type: none"> <li>1. Sørg for, at systemets spænding er nominel</li> <li>2. Kontrollér sensorforbindelsen.</li> <li>3. Kontrollér kablet.</li> </ol>
112	Kranarm forlængelsessensor ugyldig	<ol style="list-style-type: none"> <li>1. Sørg for, at systemets spænding er nominel</li> <li>2. Kontrollér sensorforbindelsen.</li> <li>3. Kontrollér kablet.</li> </ol>
113	Tryksensor løftecylinder base ugyldig	<ol style="list-style-type: none"> <li>1. Sørg for, at systemets spænding er nominel</li> <li>2. Kontrollér sensorforbindelsen.</li> <li>3. Kontrollér kablet.</li> </ol>
114	Løftecylinderens stangtryksensor er ugyldig	<ol style="list-style-type: none"> <li>1. Sørg for, at systemets spænding er nominel</li> <li>2. Kontrollér sensorforbindelsen.</li> <li>3. Kontrollér kablet.</li> </ol>
120	Drejkransens rotationssensor er ugyldig	
132	Ballast til stede-sensor ugyldig	Kontrollér sensorforbindelsen.
133	Ballast forlængelsessensor ugyldig	Kontrollér sensorforbindelsen.
136	Kranarm spiltryksensor ugyldig	
137	Tryksensor spil kramarm lavt	
138	Tryksensor spil kramarm højt	Lasten er for tung. Reducer lasten.

Fejlkode	Beskrivelse/kommentar	Afhjælpningsprocedure
148	Chassisets hældningssensor er ugyldig	<ol style="list-style-type: none"> <li>1. Sørg for, at systemets spænding er nominel</li> <li>2. Kontrollér sensorforbindelsen.</li> <li>3. Kontrollér kablet.</li> </ol>
171	Tryksensor hovedtryk ugyldigt	
172	Motorstyringen har en alvorlig fejl	
174	Ladetilstanden for litium er kritisk lav, lavere end 10 %.	Oplad straks kranen. Advarslen forsvinder, når batteriet er opladet med mere end 10 %.
175	Multitool vinkel ugyldig	
176	Multitool vippevinkel ugyldig	
177	Multitool klemmetryk ugyldigt	
200	RF-transceiverforbindelse mistet.	
201		
202	outrigger PC better than outriggers.	
203	Jib 3 tryksensor i bunden af cylinderen	
204	Jib 3 tryksensor stangside cylinder	
205	Tryksensor Jib 3 spil ugyldig	
206	1 eller flere CANopen-ventiler er ikke i driftstilstand.	
210	Støttebenets I/O-modul forrest til venstre reagerer ikke	
211	Støttebenets I/O-modul forrest til højre reagerer ikke	
212	Støttebenets I/O-modul bagest til højre reagerer ikke	
213	Støttebenets I/O-modul bagest til venstre reagerer ikke	
214	Undervognens forreste I/O-modul reagerer ikke	
215	Undervognens bageste I/O-modul reagerer ikke	
216	Kranarmens I/O-modul reagerer ikke	
217	Kranarmsspillet I/O-modul reagerer ikke	
220	Sensor til backup-tilstand for støtteben foran til venstre A	
221	Sensor til backup-tilstand for støtteben foran til venstre B	
222	Rekalibrering af støtteben foran til venstre påkrævet	Rekalibrer sensoren: <ol style="list-style-type: none"> <li>1. Kør støttebenet helt ud,</li> <li>2. Kør støttebenet helt ind,</li> <li>3. Kontrollér, om kalibreringen er korrekt.</li> </ol>

Fejlkode	Beskrivelse/kommentar	Afhjælpningsprocedure
223	Sensor til backup-tilstand for støtteben foran til højre A	
224	Sensor til backup-tilstand for støtteben foran til højre B	
225	Rekalibrering af støtteben foran til højre påkrævet	Rekalibrer sensoren: 1. Kør støttebenet helt ud, 2. Kør støttebenet helt ind, 3. Kontrollér, om kalibreringen er korrekt.
226	Sensor til backup-tilstand for støtteben bagest til højre A	
227	Sensor til backup-tilstand for støtteben bagest til højre B	
228	Rekalibrering af støtteben bagest til højre påkrævet	Rekalibrer sensoren: 1. Kør støttebenet helt ud, 2. Kør støttebenet helt ind, 3. Kontrollér, om kalibreringen er korrekt.
229	Sensor til backup-tilstand for støtteben bagest til venstre A	
230	Sensor til backup-tilstand for støtteben bagest til venstre B	
231	Rekalibrering af støtteben bagest til venstre påkrævet	Rekalibrer sensoren: 1. Kør støttebenet helt ud, 2. Kør støttebenet helt ind, 3. Kontrollér, om kalibreringen er korrekt.
232	Sensor til forlængelse af kranarm: Sensor til backup-tilstand A	
233	Sensor til forlængelse af kranarm: Sensor til backup-tilstand B	
234	Sensor til forlængelse af kranarm: Rekalkibrering påkrævet	
235	Sensor til forlængelse af ballast: Sensor til backup-tilstand A	
236	Sensor til forlængelse af ballast: Sensor til backup-tilstand B	
237	Sensor til forlængelse af ballast: Rekalkibrering påkrævet	
238	Sensor til forlængelse af Jib 3: Sensor til backup-tilstand A	
239	Sensor til forlængelse af Jib 3: Sensor til backup-tilstand B	
240	Sensor til forlængelse af Jib 3: Rekalkibrering påkrævet	

Fejlkode	Beskrivelse/kommentar	Afhjælpningsprocedure
250	Den nominelle kapacitetsbegrænser (RCL) er ugyldig (sandsynligvis fordi 1 af indgangene er ugyldig)	

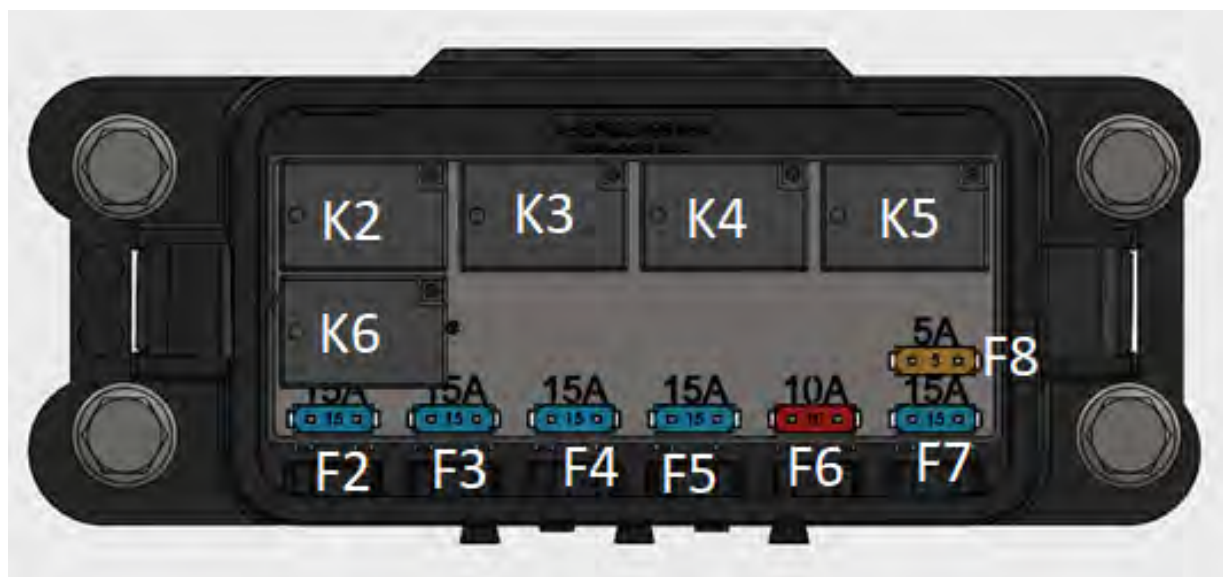
## 10.4 Sikringer og relæer

### 10.4.1 Udskiftning af en defekt sikring eller et defekt relæ

1. Stop kranen, og tag nøglen ud.
2. Fjern dækslet til rummet (se 4.7.1 Fjern dækslet på rummet bag på kranen).
3. Drej på afbryderen (1) for at frakoble 24 V-batteriet.
4. Tryk på clipsene på siden af sikringsboksen (2), og tag dækslet af.
5. Udskift den ødelagte sikring eller det ødelagte relæ.
6. Luk dækslet til sikringsboksen, og sæt de to clips fast.
7. Tilslut batteriet igen med afbryderen.
8. Sæt rummets dæksel på plads igen.



### 10.4.2 Sikringer



Sikring	Strømstyrke	Tilsvarende relæ	Beskyttelsesfunktion
F2	15 A	K2	Køling af motor
F3	15 A	K3	I/O front, I/O bagende og HAWE-ventilblok
F4	15 A	K4	Signalsøjle, I/O kranarm, I/O spil, I/O udligger og RFID-sensorer
F5	15 A	K5	I/O støttebensfødder (venstre forrest, venstre bagest, højre forrest og højre bagest)
F6	10 A	K6	Batteriplader til fjernbetjeningen
F7	15 A		Gateway 3, batteripakke 1 og batteripakke 2
F8	5 A		Nøglekontakt og statusindikator for batteripakken



---

# 11.

## Transport og opbevaring

---

### 11.1 Transport af en kran

#### 11.1.1 Sæt kranen i transportposition

1. Fjern eventuelle laster fra kranen.
2. Drej overbygningen, så den er på linje med undervognen.
  - Ret øsken på søjlen ind efter det hvide sigtemærke på drejekransen.
  - Sigtemærket er på venstre side af kranen.
3. Fjern alle redskaber, og sæt dem i deres opbevaringspositioner.
4. Rul spilkablet helt op på spillet.
5. Kør udliggeren helt ind.
6. Drej udliggeren ind under kranarmen.
7. Kør ballasten helt ind.
8. Kør kranarmen helt ind.
9. Sænk kranarmen helt ned.
10. Flyt støttebensforlængerne ind i støttebenene igen (se 7.6 Brug af støttebensforlængerne).
11. Træk støttebenene ind.
12. Flyt støttebenene OP.
13. Drej fødderne til deres opbevaringsposition (lodret).
14. Tag nøglen ud.



### 11.1.2 Placer kranen på transportkøretøjet

**Forsigtig**

Sørg for, at transportkøretøjet:

- er beregnet til at transportere kranens fulde vægt (se 1.3 Typeskilt).
- er stort nok til at rumme kranen (se 3.1 Mål).

Brug læsseramper til at flytte kranen op på transportkøretøjet.

Sørg for, at læsseramperne:

- kan bære kranens fulde vægt (se 3.3.2 Kran- og komponentvægte).
- er lange nok til, at vinklen i forhold til vandret er mindre end 15° (se 7.4.2 Maksimale hældningsvinkler ved flytning af kranen).

**Forsigtig**

Kør langsomt, når du kører op ad en rampe eller en skråning.

**Bemærk**

Når kompaktkranen flyttes på en skråning (f.eks. op ad læsseramper på et transportkøretøj), skal støttebenene på den LAVE side trækkes ud for at forhindre kranen i at tippe (se 7.3 Indstilling af larvebåndets bredde).

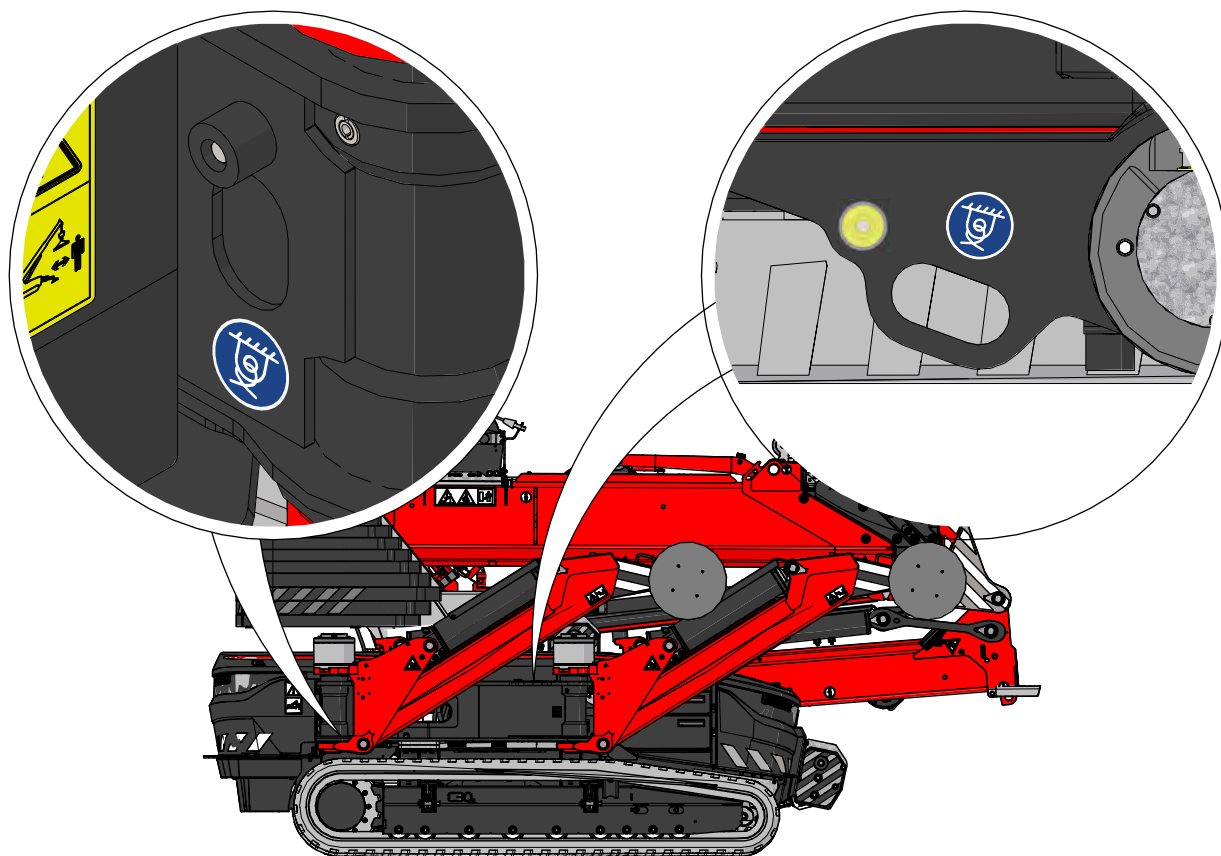
**Bemærk**

Brug en hjælper, når du kører en kran op ad en rampe.

### 11.1.3 Sikring af kranen til transport

**Bemærk**

Overbelast ikke surringsøjerne. Det vil beskadige kompaktkranen.



Punkt	Maksimal belastning på fastgørelsespunkt
Forankringspunkter på undervogn	Front 1500 kg pr. øje Bagende 2500 kg pr. øje

Placer kranens larvebånd direkte på transportkøretøjets dæk.

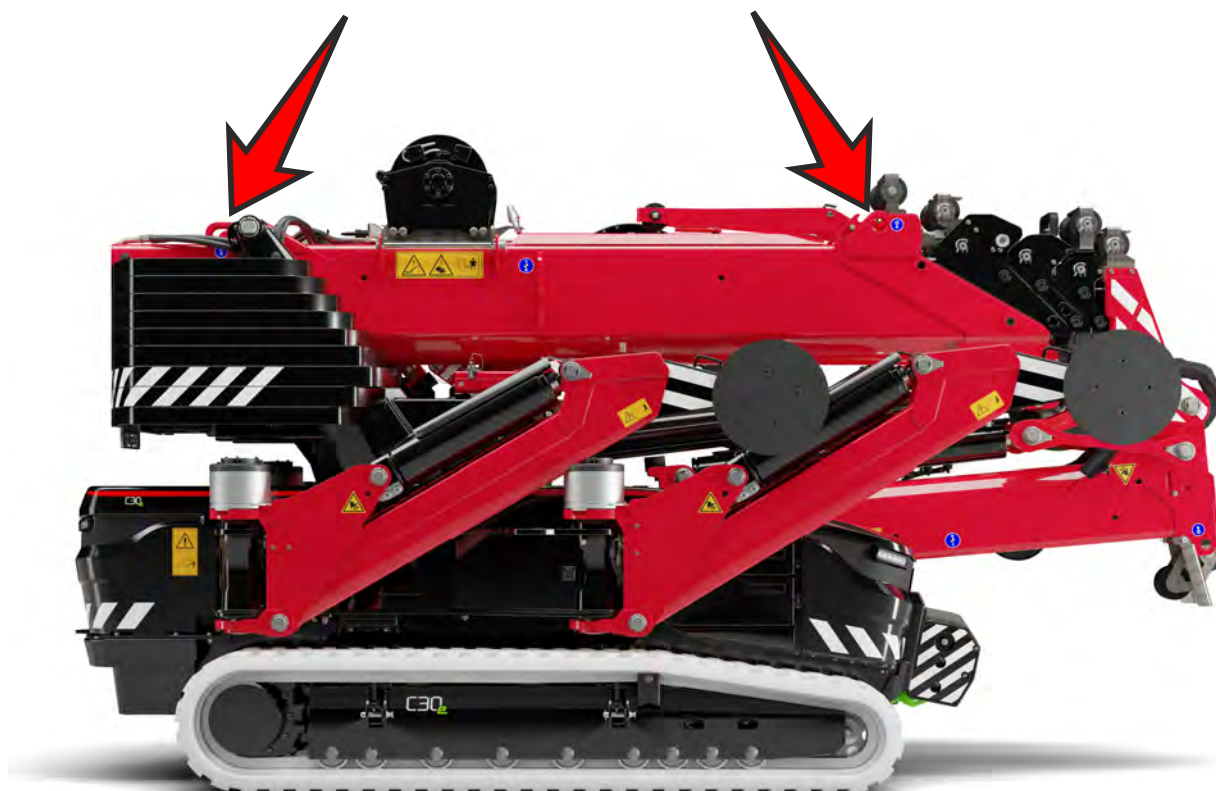
Kranen skal sikres ved at fastgøre fire fastsurringsremme til hullerne i chassiset (tæt på støttebenenes drejeled). Brug remme, der er klassificeret til:

- 0,5 x kranens vægt foran og i siderne.
- 1 x kranens vægt i bagenden.

Fyld rummet mellem fronten af de to larvebånd og frontpladen på transportkøretøjet.

- Hvis dette ikke er muligt, skal du bruge surringsremme, der er beregnet til 1,5 x kranens vægt bagpå.

## 11.2 Løft af kranen



C30e kompaktkranen har fire løftepunkter til at løfte kranen.

- To løftepunkter foran på kranarmen,
- To løftepunkter bagest på kranarmen.

De identificeres ved hjælp af piktogrammet "Løftepunkt".

Sørg for, at dit løfteudstyr er korrekt klassificeret.

Brug fire kæder (kapacitet: mindst 2500 kg pr. kæde) til at løfte en kran.

Sæt kranen i transportstilling, før du løfter kranen (se 11.1.1 Sæt kranen i transportposition)



## 11.3 Opbevaring af kompaktkranen

1. Rengør kompaktkranen fuldstændigt.
2. Rengør undervognen med en højtryksrenser.
  - Ret ikke højtryksrenseren mod elektriske komponenter.
3. Smør kompaktkranen med fedt (se 9.6 Smøring)
4. Reparer al beskadiget lakering.
5. Smør et tyndt lag fedt på de dele, der kan ruste.

6. Opbevar kompaktkranen på et tørt og køligt sted med god luftgennemstrømning.
7. Hold batteriopladeren tilsluttet elnettet.
  - Batterierne forbliver opladede.
  - Det beskadiger ikke batterierne, hvis de forbliver i opladeren i længere tid.
8. Sørg for, at kun godkendte personer har adgang til opbevaringsområdet.
9. Sørg for, at kompaktkranen ikke kan startes af uautoriserede personer.
10. Dæk kompaktkranen til med en presenning.
  - Hold en sektion fri ved jorden af hensyn til ventilationen.

### 11.3.1 Opbevaring af kranen uden opladningsanlæg

Hvis kranen opmagasineres uden et opladningsanlæg i nærheden, skal man kontrollere batterispændingen en gang om ugen.

**Bemærk**

Sørg for, at batteriets opladningstilstand er over 30 %.

Oplad batteriet helt efter lang tids opbevaring. Dette nulstiller og kalibrerer også opladningstilstanden.



---

# 12.

## Bortskaffelse

---

### 12.1 Bortskaffelse af C30e kompaktkranen

Afløber C30e kompaktkranen til din Hoeflon-forhandler, når den er udtjent.

### 12.2 Bortskaffelse af affald



#### Bemærk

Følg de lokale regler, når du bortskaffer affaldsmateriale.

Forkert bortskaffelse af affald er skadeligt for miljøet.

Miljøskadeligt affald omfatter, men er ikke begrænset til:

- motorolie
- dieselolie
- hydraulikolie
- kølevæske
- filtre
- batterier
- smørefedt.



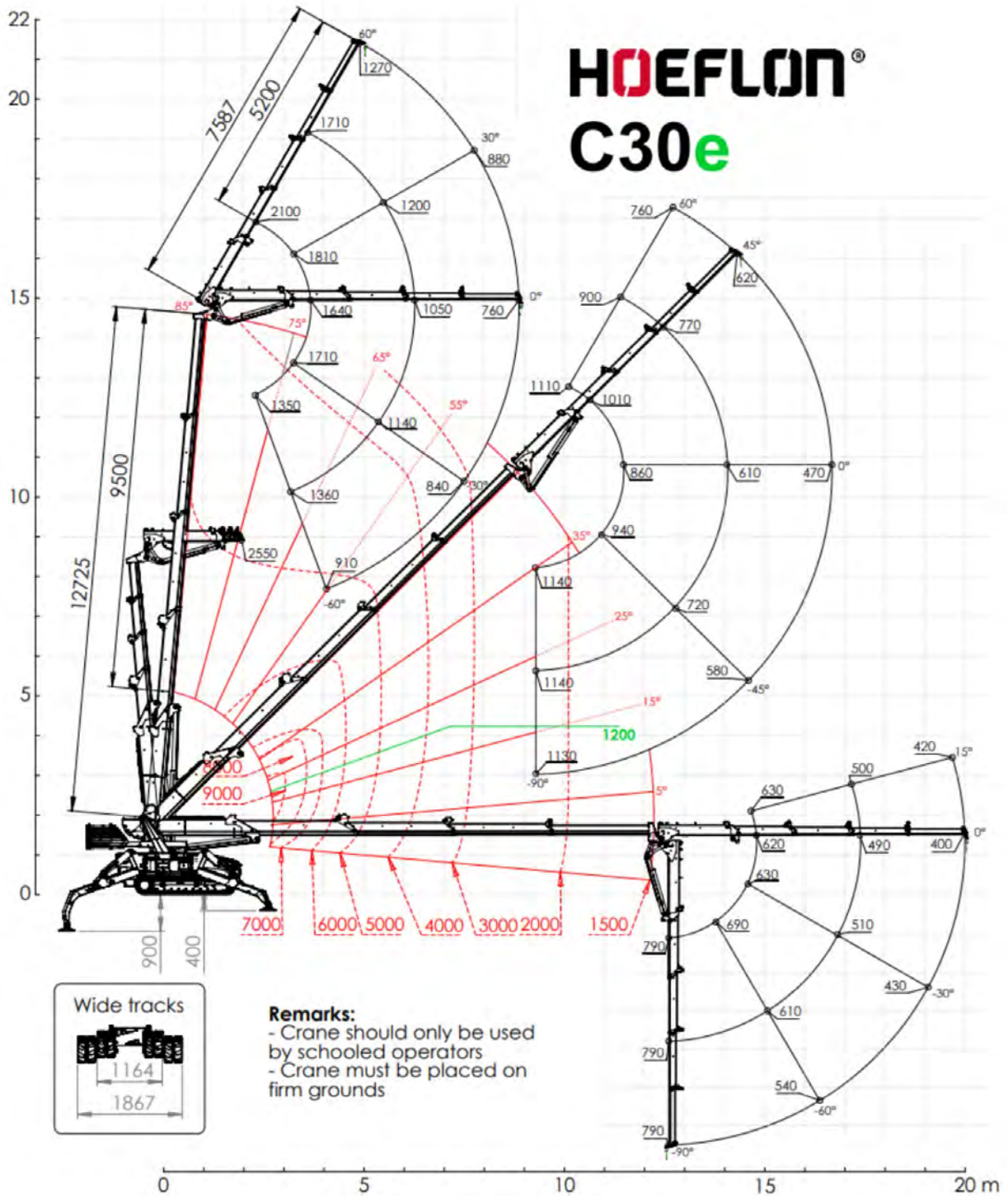
---

# Bilag

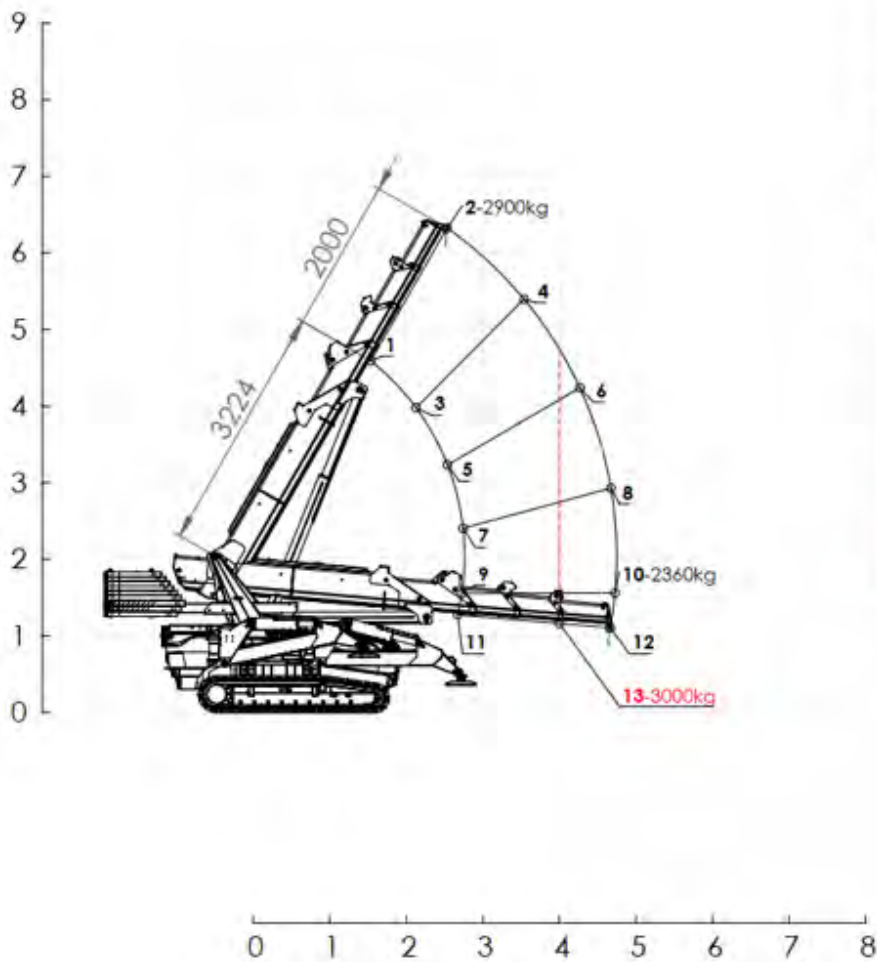
---

---

### 13.1 Belastningskema - Kontravægt



### 13.2 Belastungsskema - Pick and carry



Max load: 3000 kg  
 Max angle: 60°  
 Boom extension: 2000 mm

LOAD BOOM [kg]			
Position	Front	Side	Rear
1	3000	3000	3000
2	2900	3000	1780
3	3000	3000	2230
4	3000	1830	1070
5	3000	3000	1700
6	2730	1360	800
7	3000	2660	1510
8	2340	1180	690
9	3000	2690	1520
10	2310	1170	680
11	3000	2780	1580
12	2360	1190	700
13	3000	1480	870

## 13.3 Belastningskema med sammenlåsning af kranarms- og udlig- gersektion

