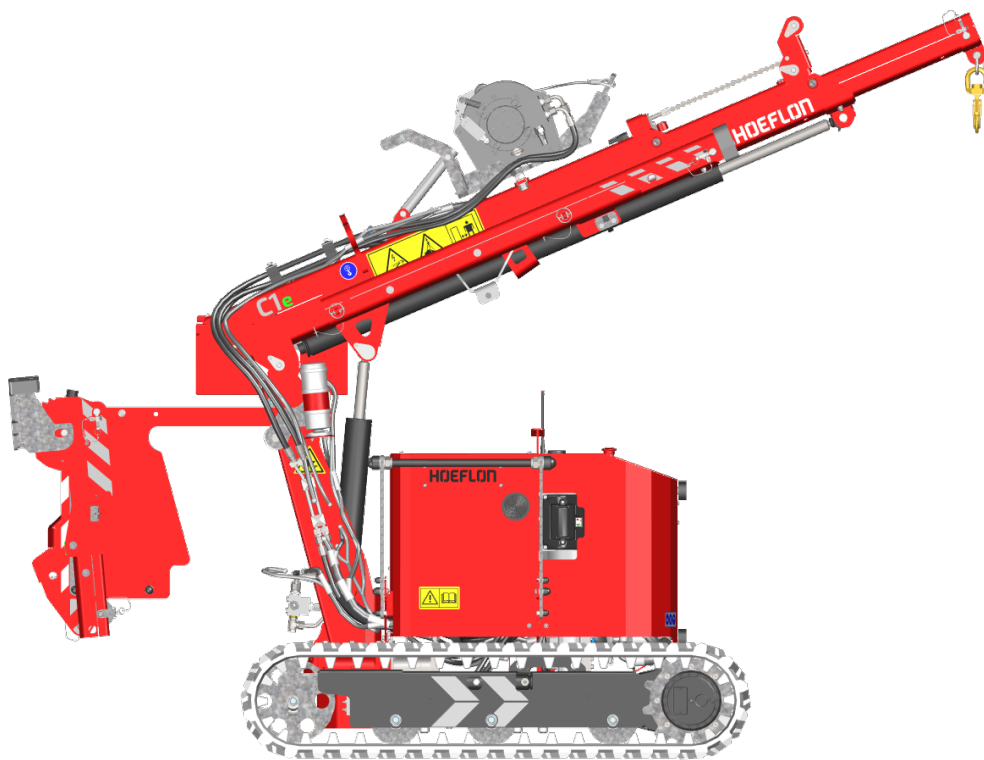


Användarmanual

C1 Kompaktkran



Översättning av originalinstruktionerna

Serienr.:

Leveransdatum:

Referens: U.C1.00.00.SE

Version: 3.0

Innehållsförteckning

Revisionskontroll	i
Egendomsrättigheter	i
Förord	ii
Allmänna villkor och bestämmelser	ii
Garanti och skadeståndsansvar	ii
Målgrupp	iii
Varningsikoner	iii
Denna användarmanuals struktur	iii
1. Introduktion	1
1.1 Avsedd användning	1
1.2 EG-försäkran	2
1.3 Typskylt	2
2. Säkerhet	3
2.1 Introduktion	3
2.2 Kommentarer kring säkerhetsfunktioner	3
2.2.1 Allmänt	4
2.2.2 110 %-knapp	4
2.3 Personal	4
2.4 Arbetsmiljö	5
2.5 Under inställning	6
2.6 Under arbetet	6
2.7 Under lyft	7
2.8 Arbeta med långa laster	8
2.9 Förflytta kranen	8
2.10 Elektrisk utrustning	9
2.11 Efter arbetet	9
2.12 Nödstopp	9
2.13 Lastbegränsare (RCL-anordning)	10
2.14 Symboler	10
3. Tekniska data	13
3.1 Dimensioner	13
3.2 Tyngdpunkt	13
3.3 Specifikationer	14
3.3.1 Grunddata	14
3.3.2 Kran- och komponentvikter	14

3.3.3 Maximala laster	14
3.3.4 Miljöförhållanden	14
3.3.5 Underrede	14
3.3.6 Elektriskt system	15
3.3.7 Hydrauliskt system	15
3.3.8 Fjärrkontroll	15
4. Beskrivning	17
4.1 Huvudkomponenter	18
4.1.1 Bom	19
4.1.2 Motvikt	20
4.2 Tillbehör	20
4.2.1 Vinsch	20
4.3 Lyftredskap	21
4.3.1 Krok	21
4.3.2 Lyftadapter	22
4.3.3 Stickkrok	22
4.3.4 Vinschhuvud	23
4.4 Förvaringsfack	24
4.5 Reglage	24
4.6 Bärbygel	25
4.7 Arbetsbelysning	26
4.8 Signalpelare	26
5. Fjärrkontroll	27
5.1 Introduktion	27
5.2 Knappar	28
5.2.1 Manöverknappar för kompaktkranen	28
5.2.2 Navigeringspanel	29
5.2.3 110 %-knapp	30
5.2.4 Knapp för att växla mellan underrede/överstruktur	30
5.3 Spakar	30
5.3.1 Standardkonfiguration	30
5.3.2 Kalibrering	32
5.3.3 Funktionstilldelning	34
5.4 Display	37
5.5 Anslut till kompaktkranen	38
5.5.1 Lysdioden blinkar inte	39
5.5.2 Lysdioden slutar blinka och slocknar	39
5.6 Kabelanslutning till fjärrkontrollen	39
5.7 Byta ut och ladda fjärrkontrollbatteriet	40

6. Skötsel av batteripaket	43
6.1 Introduktion	43
6.2 Ladda batteripaket	44
6.3 Inspektion av 24 V-batteriet	45
7. Installation	47
7.1 Daglig inspektion (inspektion före användning)	47
7.2 Starta och stoppa kompaktkranen	48
7.2.1 Starta kompaktkranen	48
7.2.2 Stanna kompaktkranen	49
7.3 Förflytta kompaktkranen	49
7.3.1 Använda reglagen	49
7.3.2 Max. lutningsvinklar när kompaktkranen förflyttas	50
7.4 Ställa in motvikten	50
7.5 Fästa ett redskap	51
7.5.1 Krok	51
7.5.2 Lyftadapter	51
7.5.3 Stickkrok	52
7.5.4 Vinschhuvud	53
7.6 Förbered kranen för användning med vinschen	54
7.6.1 Identifiera vinschen	54
7.6.2 Flytta vinschvajern i läge	55
7.6.3 Fästa krokblocket	57
7.7 Förbereda bärbygeln	57
8. Drift	59
8.1 Planera lyftet	59
8.2 Olika sätt att lyfta en last	59
8.3 Dirigera lasten	60
8.4 Nödstopp	60
8.4.1 Läge	60
8.4.2 Drift	60
8.4.3 Omstarta kranen efter ett nödstopp.	61
8.5 Lyfta lasten med bommen	61
8.5.1 Reglage	61
8.5.2 Maximal vinkel på bommen vid lyft med kroken	62
8.6 Lyfta med vinschen	62
8.6.1 När ska den användas?	62
8.6.2 Reglage	62
8.6.3 Vinschhuvudpositioner i lyftadaptern	63
8.7 Avlägsna och installera motvikten	64
8.7.1 Ta bort motvikten	64

8.7.2 Installera motvikten	66
9. Underhåll	69
9.1 Introduktion	69
9.2 Underhållsarbete	70
9.2.1 Första användningen	70
9.2.2 Schemalagd service	70
9.3 Säkerhet under underhåll	70
9.4 Underhållsschema	72
9.4.1 Allmänt	72
9.4.2 Larvbandsunderrede	73
9.4.3 Hydrauliskt system	73
9.4.4 Elektriskt system	74
9.5 Inspektion av 24 V-batteriet	75
9.6 Oljor och smörjmedel	76
9.6.1 Fett	76
9.7 Hydrauliskt system	76
9.7.1 Inspektera oljenivån	76
9.7.2 Fyll oljetanken	77
9.8 Smörjning	77
9.9 Varje 50 tim	79
9.9.1 Motviktsbalkar	79
9.9.2 Plastslitageremsoerna på bandförlängarna	80
9.10 Varje 100 tim	80
9.10.1 Kedjeunderhåll	80
9.10.2 Smörj kedjorna	81
9.11 Larvband	81
9.11.1 Kontrollera spänningen	81
9.11.2 Minska spänningen på ett larvband	81
9.11.3 Spänna ett larvband	82
10. Felsökning	83
10.1 Fjärrkontrollen kan inte ansluta till kompaktkranen	83
10.1.1 Lysdioden blinkar inte	83
10.1.2 Lysdioden slutar blinka och slocknar	83
10.2 Ladda 24 V-batterierna	83
10.3 Felkoder	84
11. Transport och förvaring	85
11.1 Transportera en kompaktkran	85
11.1.1 Sätt kranen i transportläge	85
11.1.2 Placera kompaktkranen på transportfordonet	85
11.1.3 Säkra kompaktkranen för transport	86

11.2 Lyfta kranen	86
11.3 Ställa kompaktkranen i förvaring	87
11.3.1 Ställa kompaktkranen i förvaring utan en laddningsanläggning	87
12. Avfallshantering	89
12.1 Kassering av kompaktkranen	89
12.2 Avfallsomhändertagande	89
Bilaga	91

REVISIONSKONTROLL

Revision	Publiceringsdatum	Kommentarer	Från serienummer
Version: 3.0	19-5-2025		xxxx xxxx

TILLVERKARE

Hoeflon International B.V.
Zwolleweg 2
3771 NR Barneveld
www.hoeflon.com

Allmänna förfrågningar

T: +31(0) 342 400 288
E: info@hoeflon.com

Teknisk support

E: support@hoeflon.com

EGENDOMSRÄTTIGHETER

Med ensamrätt. Ingen del av denna publikation får reproduceras, hållas i ett lagringssystem eller översändas i någon form eller på något sätt (elektroniskt eller mekaniskt, inklusive kopiering, inspelning eller annat sätt) utan föregående skriftligt tillstånd från Hoeflon International B.V. Detta gäller även medföljande ritningar och diagram.

© Copyright 2025

FÖRORD

Tack för att du köpt Hoeflons kompaktkran C1. Vi hoppas att du har glädje av den och att du kommer ha nytta av den i många år.

Denna användarmanual innehåller bruksanvisningen för Hoeflons kompaktkran C1. I denna användarmanual refererar vi till den ibland som kompaktkranen.

Läs denna användarmanual noggrant för att lära dig själv rätt handhavande och underhåll av kompaktkranen. Figurerna i detta dokument är endast för illustrationssyften och kan skilja sig från kompaktkranen i din situation.

Hoeflon International B.V. rekommenderar att du förvarar originalet av denna användarmanual inklusive alla bilagor på en säker, central plats. Håll ett exemplar av denna användarmanual nära maskinen på arbetsplatsen.

Allmänna villkor och bestämmelser

I alla händelser, levererar Hoeflon International B.V. maskinen enbart enligt de allmänna villkor och bestämmelser som gäller vid tidpunkten för köpet. Dessa allmänna villkor och bestämmelser finns på webbplatsen www.hoeflon.com.

Även om Hoeflon International B.V. har vidtagit varje rimlig ansträngning för att säkerställa att denna användarmanual är så korrekt och behjälplig som möjlig, tillhandahåller Hoeflon International B.V. inte några garantier rörande korrektheten eller fullständigheten av informationen häri.

Hoeflon International B.V. är måna om att hålla informationen i denna användarmanual komplett, korrekt och uppdaterad. Hoeflon International B.V. påtar sig inget ansvar för konsekvenser av fel, förutom i händelse av avsiktlig handling eller avsiktlig vårdslöshet från Hoeflon International B.V.:s sida.

Hoeflon International B.V. utvecklar och förbättrar kontinuerligt sina produkter, och vi förbehåller oss rätten att göra ändringar av den tekniska utformningen när som helst utan föregående avisering.

För teknisk support, kontakta din Hoeflon-återförsäljare eller Hoeflon Support B.V.

Garanti och skadeståndsansvar

Hoeflons kompaktkran C1 uppfyller de tillämpliga, grundläggande säkerhets- och hälsokraven i EU-direktiven. Den har testats noggrant för problemfri användning på fabriken. Om kompaktkranen får problem, upphör omedelbart att använda kompaktkranen och kontakta er Hoeflon-återförsäljare eller Hoeflon Support B.V.

Använd kompaktkranen endast för att lyfta laster, såsom beskrivs i denna användarmanual. Använd inte kompaktkranen på något annat sätt.

Använd inte kompaktkranen om:

Reparera kompaktkranen först.

Hoeflon International B.V. är inte ansvarigt för några sakskador eller personskada härrörande från:

- bristande efterlevnad av instruktionerna i denna användarmanual,
- att fabriksspecifikationerna överskrids,
- att rättsliga krav inte följs.

Det är inte tillåtet att:

- modifiera kompaktkranen,
- reparera kompaktkranen själv,
- använda ej godkända reservdelar.

Se till att underhålla kompaktkranen såsom beskrivs i denna användarmanual.

Målgrupp

Denna användarmanual är avsedd för alla som arbetar med eller på kompaktkranen.

Agera alltid säkerhetsmedvetet i bekanta och obekanta situationer.

Varningsikoner

Instruktionerna, rekommendationerna och varningarna i denna användarmanual åtföljs av följande termer och symboler. Läs dessa instruktioner noggrant.



Fara

Identifierar en mycket farlig situation som, om den inte förhindras, kan förorsaka dödsfall eller väldigt allvarlig personskada.



Varning

Identifierar en farlig situation där det finns risk för allvarlig personskada.



Var försiktig!

Identifierar en situation där utrustning eller egendom kan ta skada; eller om det finns en risk för personskada.



Obs!

Identifierar viktig information som hjälper dig att förstå eller justera utrustningen.

Denna användarmanuals struktur

Förord beskriver syftet med manualen, allmänna villkor och bestämmelser, garanti och skadeståndsansvar, målgrupp och kommentarer till läsaren.

Introduktion innehåller en introduktion till kompaktkranen.

Säkerhet listar alla punkter användaren behöver känna till för att arbeta säkert med kompaktkranen.

Tekniska data anger dimensioner och specifikationer för kompaktkranen.

Beskrivning beskriver huvudkomponenterna på kompaktkranen och användningen av dess olika komponenter.

Installation ger information om infästning av varje komponent.

Drift ger instruktioner om avsedd användning av kompaktkranen.

Underhåll ger information om nödvändigt underhåll.

Felsökning beskriver möjliga fel och hur man löser dem.

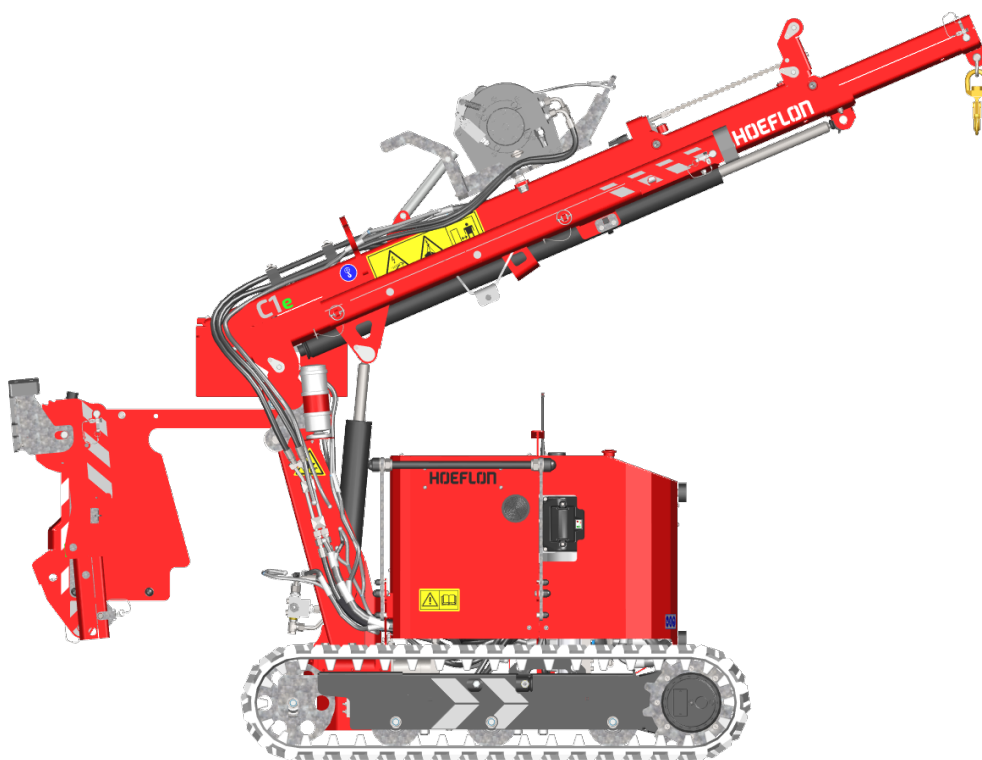
Transport och förvaring ger rekommendationer för transport och att sätta kompaktkranen i förvaring.

Avfallshantering ger instruktioner för slutmhändertagande av kompaktkranen.

1.

Introduktion

1.1 Avsedd användning



Använd kompaktkranen för att lyfta laster som tunga byggnadsmaterial och glasskivor i trånga utrymmen. Kompaktkranen drivs av en elmotor och styrs via en radiofjärrkontroll. Den elektriska drivning gör kompaktkranen lämplig för arbete inomhus.

Kompaktkranen är konstruerad så att laddning och arbete kan göras samtidigt genom att ansluta kompaktkranen till elnätet på arbetsplatsen.

Använd endast kompaktkranen såsom avses och beskrivs i denna manual.

1.2 EG-försäkr

Hoeflon International B.V. försäkrar att kompaktkranen uppfyller tillämpliga europeiska direktiv. EG-försäkr om överensstämmelse är en del av dokumentationen som levereras med kompaktkranen.

1.3 Typskylt

En typskylt som innehåller uppgifter för kompaktkranen är fäst på vänster sida av kolumnen. Denna typskylt får inte avlägsnas. CE-märkningen indikerar att kompaktkranen uppfyller tillämpliga standarder för Europeiska ekonomiska samarbetsområdet.

HOEFLON®		CE 2006/42 	
Zwolleweg 2	tel: +31(0)342 400288		
3771 NR Barneveld	info@hoeflon.com		
THE NETHERLANDS	www.hoeflon.com		
Type	<input type="text"/>	Year of Registration	<input type="text"/>
Model	<input type="text"/>		
Serial No.	<input type="text"/>	Year of Manufacture	<input type="text"/>
Weight	<input type="text"/> KG	Max. Capacity	<input type="text"/> KG

Type	Typen av kompaktkran
Modell	Märke på kompaktkranen
Serienr.	Serienummer för kompaktkranen
År	Året kompaktkranen byggdes
Vikt	Vikt av kompaktkranen
Max. kapacitet	Maximal arbetslast

2.

Säkerhet

2.1 Introduktion

Se till att ha läst manualen till kompaktkranen och att du helt förstår dess innehåll.

Se till att du förstår och följer alla tillämpliga, juridiska krav för att använda kompaktkranen innan arbete påbörjas.

När kompaktkranen används:

- Följ alla varningar och bestämmelser.
- Följ alla tillämpliga nationella bestämmelser om:
 - arbete med kompaktkranen,
 - arbetsförhållanden,
 - säkert arbete.

Se till att all lyftutrustning är rätt klassad, godkänd och oskadad.



VARNING

Stoppa arbetet omedelbart om du hittar hydrauliska läckor. Reparera läckor omedelbart.

Hydraulolja under tryck kan penetrera huden.

Följ de allmänna säkerhetsåtgärderna i detta kapitel när du använder kompaktkranen.

Var alltid medveten om vikten av komponenter och last.

Använd endast rätt verktyg.

Håll kompaktkranen ren.

2.2 Kommentarer kring säkerhetsfunktioner



Varning

Säkerhetsutrustning får inte kringgås, avlägsnas eller inaktiveras.

2.2.1 Allmänt

Om en sensor inte ger en indikering kontakta din Hoeflon-återförsäljare eller Hoeflon Support B.V. omedelbart.

Det är inte tillåtet att:

- fortsätta arbeta.
- förbikoppla, avlägsna eller inaktivera säkerhetsutrustning.
- avlägsna, förbikoppla eller inaktivera en sensor.
- ändra tryckinställningarna.
- ändra motorvarvtalet.

Om säkerhetsutrustning, sensorer, inställningar eller hastigheter ändras, kan det leda till farliga situationer och skada på kranen. Alla sådana förändringar gör omedelbart garantin ogiltig.

2.2.2 110 %-knapp

Använd 110 %-knappen endast för att återföra kranen till ett säkert tillstånd (see 5.2.3 110 %-knapp)

Det är inte tillåtet att:

- använda 110 %-knappen för att öka kranens utliggning.
- använda 110 %-knappen för att fortsätta lyfta.

2.3 Personal



Obs!

Se till att all personal som arbetar med kompaktkranen har nödvändiga licenser och arbetstillstånd enligt gällande lagar om utbildning och utrustningsbehörighet.



Var försiktig!

Använd alltid godkänd personlig skyddsutrustning (PPE).

- Hjälms
- Skyddsskor
- Handskar
- Skyddsglasögon

All driftspersonal måste:

- passa för uppgiften.
- hålla sig utanför driftradien för kompaktkranen.
- helt känna till innehållet i användarmanualen till kompaktkranen.
- vara förtrogna med alla funktioner och redskap som tillhör utrustningen.
- vara minst 18 år gammal.

Det är inte tillåtet att:

- vara påverkad av narkotika eller alkohol.
- vistas under lasten.
- gå nära eller klättra på kompaktkranen när den används eller är i rörelse.
- gå nära eller klättra på kompaktkranen när den lyfts eller är i rörelse.
- använda kompaktkranen för att transportera eller lyfta människor.

2.4 Arbetsmiljö

Se till att miljön och driftförhållandena är säkra och inom gränserna innan du använder kompaktkranen.

Placera ut hinder och säkerhetsvarningar runt omkring arbetsplatsen. Tillåt inte obehöriga människor att vistas på arbetsplatsen.

Använd extra belysning i mörka områden.

Rök inte och gör inte upp eld på arbetsplatsen.

Använd kommunikationsutrustning och en uppsyningsperson om du inte kan se hela arbetsområdet.

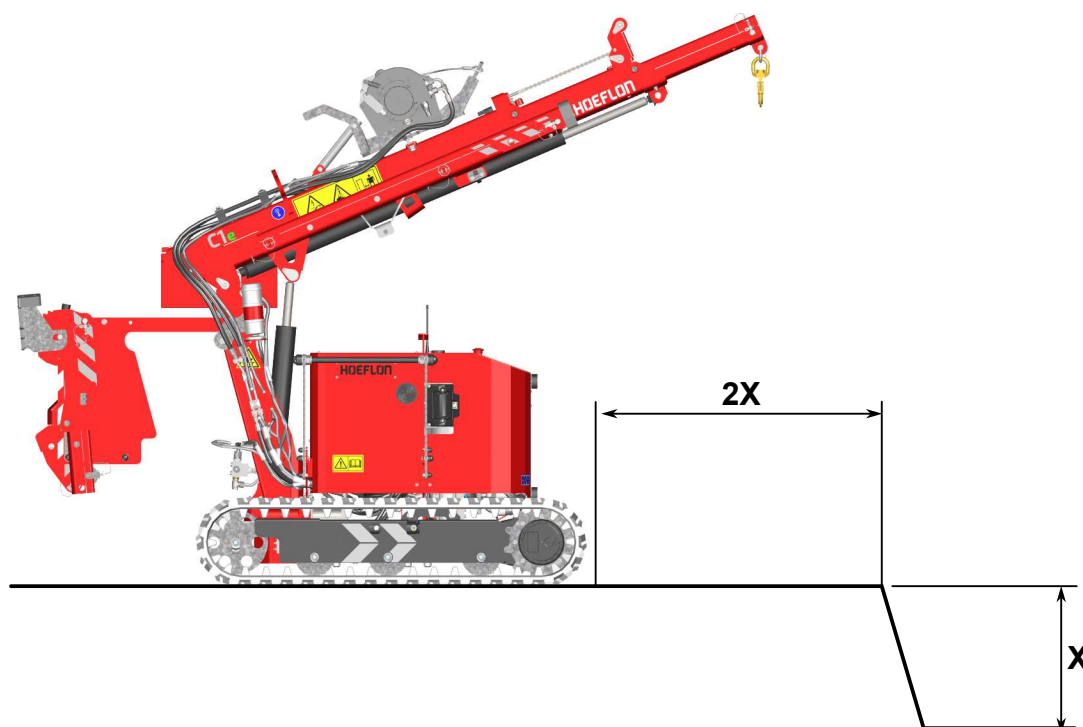
Följ höjdbegränsningarna i övertäckta utrymmen.

Använd inte kompaktkranen:

- om det är inte säkert,
- nära högspänningskablar,
- i åskoväder,
- i en explosiv atmosfär.

Det är inte tillåtet att ställa kompaktkranen på, i eller invid hål.

2.5 Under inställning



När kompaktkranen står nära ett dike eller en sluttning, se till att avståndet från stödbenet till kanten är minst dubbelt så djupt som diket.

Se till att marken är stabil och har god lastbärande förmåga.

2.6 Under arbetet



Var försiktig!

Om du använder kranen felaktigt, kan felaktiga och höga krafter permanent skada eller förkorta livslängden av kranen.



Varning

Sluta arbeta och flytta kompaktkranen till ett säkert läge om en säkerhetsfunktion slutar fungera eller skadas.

Förbered uppgiften noga.

Övervaka alltid arbetsplatsen.

Ha ständig uppsikt över spetsen av bommen och lasten. Var noga med att bommen och lasten inte krockar mot någonting.

Tillåt inte obehöriga människor att vistas på arbetsplatsen.

**Var försiktig!**

Använd inte kompaktkranen för att:

- dra laster,
- vinscha laster i en vinkel,
- dra laster fria (såsom att dra upp pålar),
- skjuta på laster.

Förhindra farliga situationer mellan:

- kompaktkranen,
- operatören,
- andra personer,
- lasten,
- omgivningarna,
- marken.

Det är inte tillåtet att:

- låsa en spak på fjärrkontrollen,
- beträda arbetsplatsen när kompaktkranen används,
- låta någon beträda arbetsplatsen när kompaktkranen används,
- förflytta last ovanför människor,
- vidröra roterande delar,
- vidröra rörliga delar.
- lägga någonting på kompaktkranen,.

2.7 Under lyft

**Var försiktig!**

Bommen är flexibel och kröker sig när lasten lyfts. Bommen fjädrar tillbaka när lasten läggs ned.

Gör alltid följande:

- Använd låg växel och låg varvtal när en last manövreras. Lysdioden måste vara släckt.
- Lyfta en last över dess tyngdpunkt.
- Fäst lasten korrekt.



Det är inte tillåtet att:

- Använda kranen med en skadad eller försvagad krok, vajer eller annan lyftutrustning.
- Lyfta tyngre laster än maximalt tillåten arbetslast enligt lasttabellen.

Flytta endast laster som:

- kan flyttas fritt gentemot ytan,
- finns direkt under kroken,
- är stabilt.

Se till att det inte finns lösa objekt på:

- kranen,
- lasten.

2.8 Arbete med långa laster

Var försiktig när du flyttar en lång last.



Var försiktig!

Änden av en lång last kan röra sig mycket snabbt.

Ändarna av en lång last kan fortfarande röra på sig även om kranen har slutat förflytta sig.

Ändarna kan träffa någonting och kan orsaka farliga situationer.

2.9 Förflytta kranen

Innan kranen förflyttas:

- Sätta larvbanden i "utsträckt" läge (om möjligt).
 - Var försiktig med att flytta kranen om larvbanden är indragna.
- Dra in och sänk bommen.
- Dra in motvikten.

Det är inte tillåtet att:

- låsa en spak på fjärrkontrollen,
- köra kranen om den är ansluten till elnätet,
- köra genom vatten om djupet är mer än 10 cm,
- köra kompaktkranen på allmän väg.

Se till att du har god uppsikt av det omgivande området.

2.10 Elektrisk utrustning

Använd en lämplig anslutning till elnätet. En olämplig anslutning kan göra att en säkring brinner.

När kranen är ansluten till elnätförsörjning, använd inte kranen i:

- regn,
- snö,
- vått gräs,
- eller på våt mark med vattenpölar.

Ladda batterierna i slutet av varje dag för att hålla dem balanserade och i gott skick:

- Använd en ojordad nätmatning för laddning.
- Tryck inte in nödstopp-knapparna.

Det är inte tillåtet att:

- göra något arbete på elsystemet,
- öppna eller montera isär batterier eller laddare.

2.11 Efter arbetet

- Sätt kranen i transportläge, (see 11.1.1 Sätt kranen i transportläge).
- Det är inte tillåtet att transportera kranen, såvida inte kranen och motvikten är fullständigt indragna, stuvade och låsta.
- Ta ur nyckeln innan du lämnar kompaktkranen utan tillsyn.
- Ta bort alla säkerhetsbarriärer och varningsskyltar.

2.12 Nödstopp

Nödstopp-knappen finns:

- Baktill på kranen.
- På fjärrkontrollen.



Var försiktig!

Använd ENDAST i en nödsituation.

Använd inte denna knapp av NÅGON annan orsak.

Använd inte nödstoppet för att normalt stanna kranen.

**Var försiktig!**

Se till att det är säkert att starta kompaktkranen.

2.13 Lastbegränsare (RCL-anordning)

RCL-anordningen skyddar kompaktkranen från överbelastning.

Om kompaktkranen hamnar i ett intervall i vilket det inte längre tillåts lyfta lasten, kommer den automatiskt sluta öka utligningen. Den röda lampan i signalpelaren tänds och en akustisk signal ljuder.

I detta läge kan kompaktkranen endast förflytta lasten så att den återgår till ett säkert intervall. Utligningen reduceras.

När RCL-anordningen är aktiv.	
Du kan:	Du kan inte
<ul style="list-style-type: none"> • Sänka bommen • Dra in bommen • Linda av lyftvajern 	<ul style="list-style-type: none"> • Höja bommen, • Skjuta ut bommen, • Rulla in lyftvajern,

2.14 Symboler

Symboler används enligt nedan. Ta inte bort dessa bilddiagram. Byt ut saknade eller skadade symbolskyltar omedelbart.

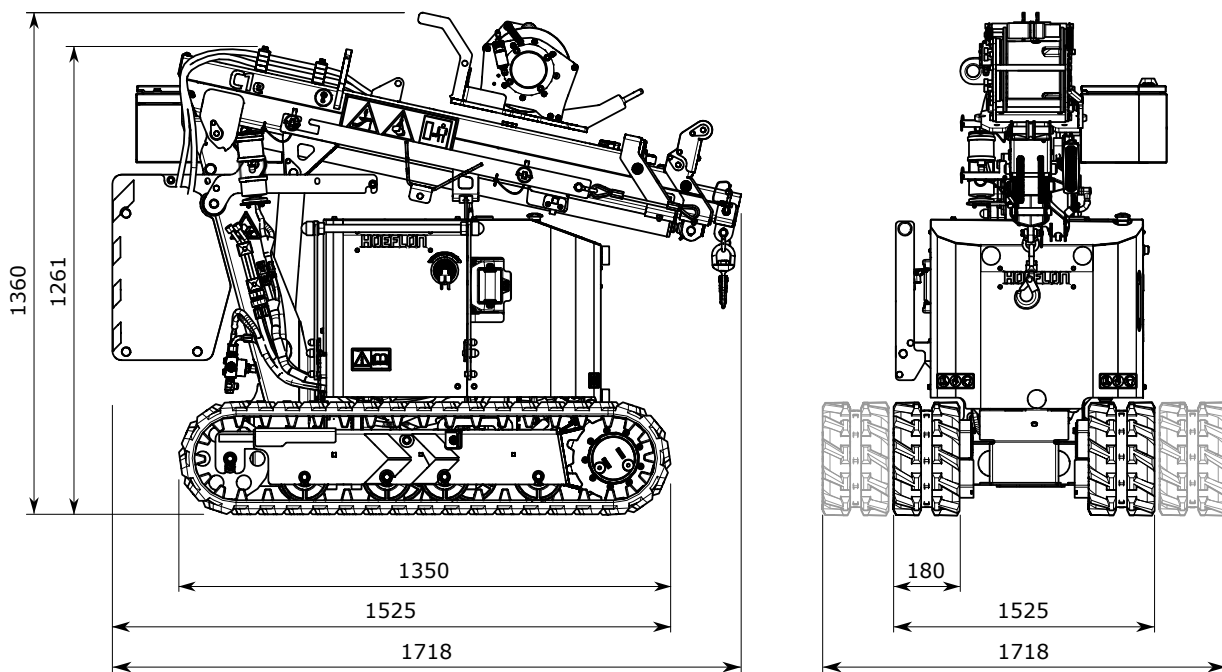
Bilddiagram	Innebörd	Läge
	<ul style="list-style-type: none"> • Skyddsskor är obligatoriskt • Skyddshandskar är obligatoriskt • Skyddshjälm är obligatoriskt 	På panelen framtill på kranen.
	Lyftpunkt för att lyfta kranen	På vänster och höger sida av bommen.
	<ul style="list-style-type: none"> • Håll avstånd till högspänningskablar • Varning för hängande laster • Håll avstånd till kranen 	På vänster och höger sida av bommen.
	Läs manualen innan du använder kranen	På de två sidorna nedtill på panelen.

Bilddiagram	Innebörd	Läge
	<p>Etikett som visar när årlig inspektion ska ske (endast Nederländerna)</p>	<p>På vänster sida nedtill på panelen.</p>
	<p>Varning för risk för att fastna</p>	<p>På kranen vid bommens vridpunkt.</p>
	<p>Varning för elektrisk spänning</p>	<p>På dörren till elskåpet.</p>
	<p>Varning för icke-joniserande strålning</p>	<p>På dörren till elskåpet.</p>

3.

Tekniska data

3.1 Dimensioner



3.2 Tyngdpunkt

- Under lyftkroken högst upp på bommen (bom helt nedsänkt).
- TBD mm från botten av larvbandet.

3.3 Specifikationer

3.3.1 Grunddata

Maskinmärke	Hoeflon
Max. arbetslast och kranens lyftpunkt	Se lasttabellerna i bilagan
Svängintervall	136°

3.3.2 Kran- och komponentvikter

Totalt - inklusive ev. motvikt	960 kg exkl. vinsch
Motvikt	290 kg
Krokblock	2,5 kg

3.3.3 Maximala laster

Se lasttabellerna för maximala laster (see Bilaga)

3.3.4 Miljöförhållanden

Omgivningstemperatur	-10 till 40 °C
Maximal vindhastighet	10,8 m/s (6 Beaufort)

3.3.5 Underrede

Körhastighet	1:a växeln: 0,5 km/h 2:a växeln: 1,1 km/h
Larvband	Ej spårlämnande
Max. lutningsvinkel (framåt)	15°
Max. lutningsvinkel (bakåt)	20°
Frigångsvinkel	20°
Maximal vinkel från horisontallinjen under lyft	2°
Marktryck transportläge	0,28 kg/cm ²
Markfrigång	65 mm

3.3.6 Elektriskt system

Systemspänning (batteri)	24 V
Drivsystemspänning	24 V
Elmotoreffekt	2 kW
Batteridata	2x 12 V 225 Ah
Laddning	Laddningsspänning: 230 VAC

3.3.7 Hydrauliskt system

Volym på hydraultanken	3,6 liter
Pumptyp	Kugghjulspump
Max. pumstryck	170 bar

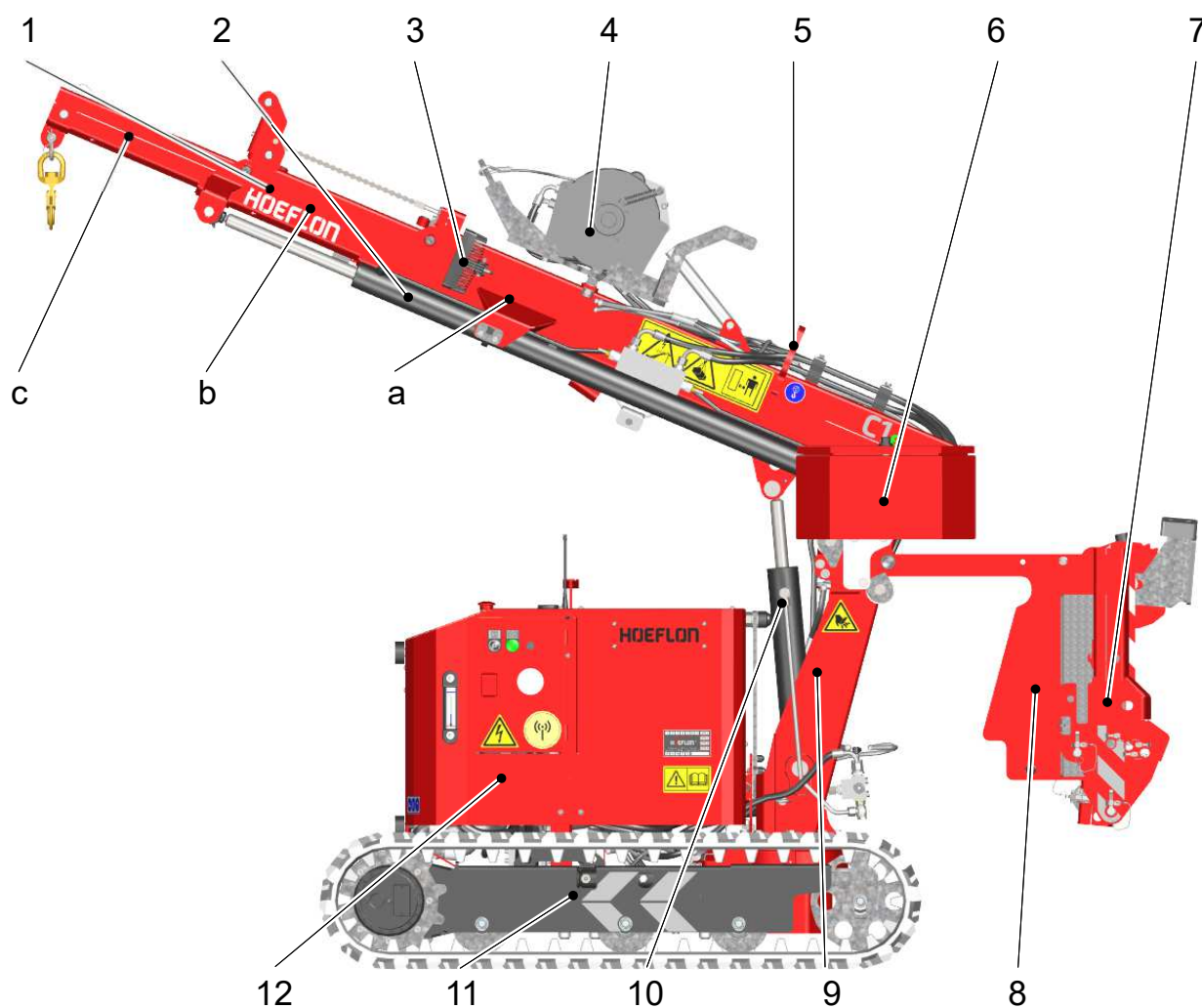
3.3.8 Fjärrkontroll

Frekvens	434 MHz
Räckvidd	250 m
Display	3-tum TFT LCD
Batteri	Utbytbar
Portabilitet	Höft- eller axelband
Styrning	Precis proportionell styrning

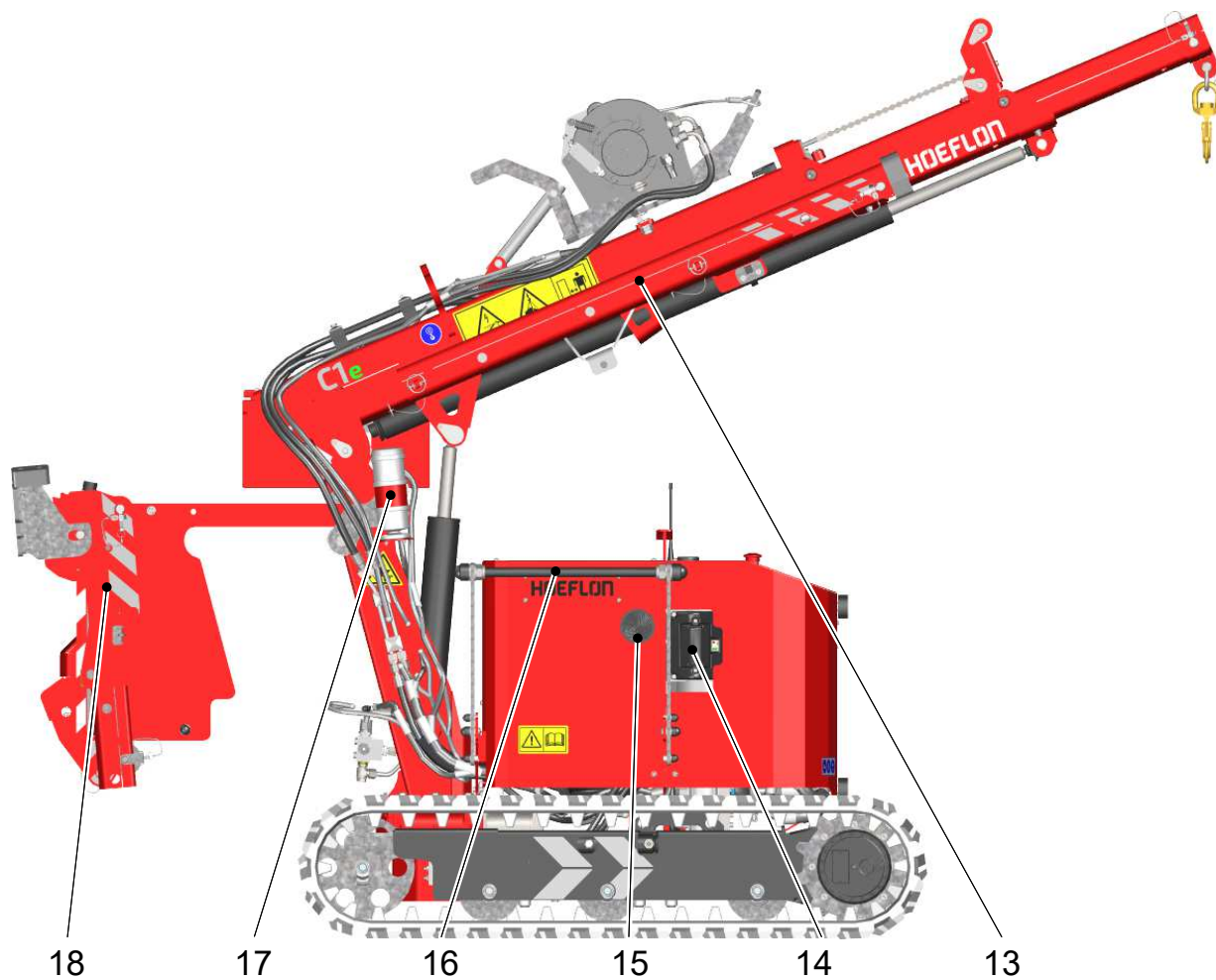
4.

Beskrivning

4.1 Huvudkomponenter



- | | |
|-------------------------|-------------------|
| 1. Bomsektioner | 6. Förvaringsfack |
| a. Huvudsektion 1 | 7. Vinkeladapter |
| b. Sektion 2 | 8. Motvikt |
| c. Avsnitt 3 | 9. Krantorn |
| 2. Förlängningscylinder | 10. Lyftcylinder |
| 3. Arbetslampa | 11. Underrede |
| 4. Vinsch | 12. Elskåp |
| 5. Lyftpunkt | |



- | | |
|--------------------------------------|-------------------|
| 13. Stickkrok | 16. Transportstöd |
| 14. Batteriladdare för fjärrkontroll | 17. Arbetslampa |
| 15. Laddningskontaktdon 230 V | 18. Vinkeladapter |

4.1.1 Bom

På bommen

- består av tre sektioner teleskoperade i varandra.
- är mycket kompakt.
- skjuts ut eller dras tillbaka med en hydraulcylinder.

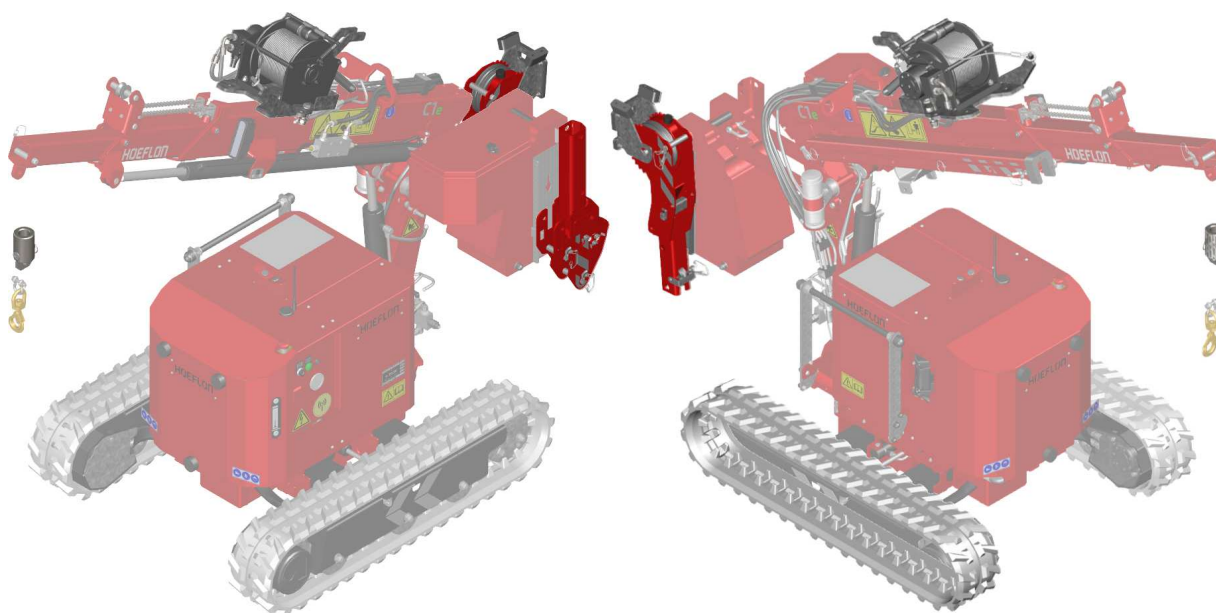
4.1.2 Motvikt

På motvikten

- ger balans och stabilitet åt kompaktkranen under lyft.
- kan avlägsnas utan extra lyftanordningar.

4.2 Tillbehör

4.2.1 Vinsch



Vinschen gör det möjligt att lyfta laster med minimala rörelser på bommen. Ett repetitivt lyft blir enklare om du använder vinschen.

Använd vinschen om du behöver lyfta en last bakom en vägg eller i en källare eller en brunn

Använd vinschen endast i kombination med kranarmen, vinschhuvudet, krokblocket och kroken.

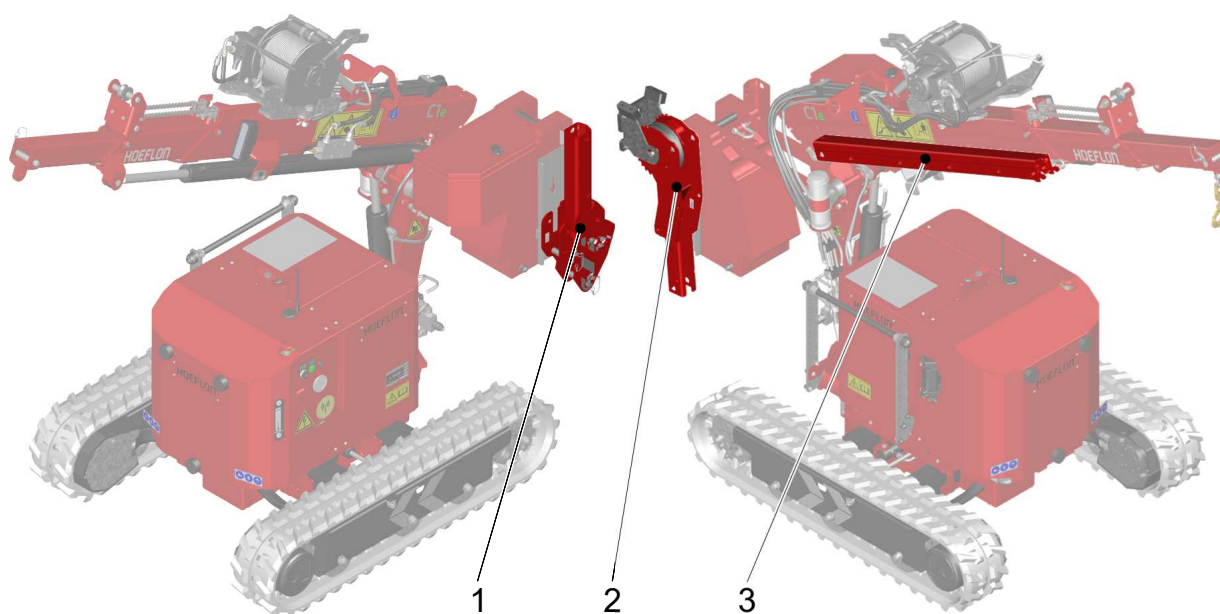


Var försiktig!

Vinschvajern blir intrasslad om du inte använder krokblocket.

Krokblocket förvaras i förvaringsboxen.

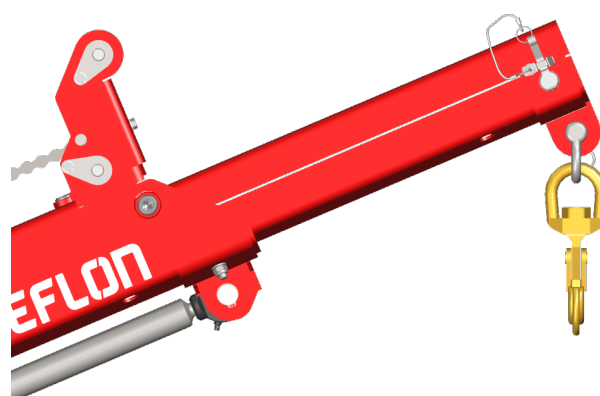
4.3 Lyftredskap



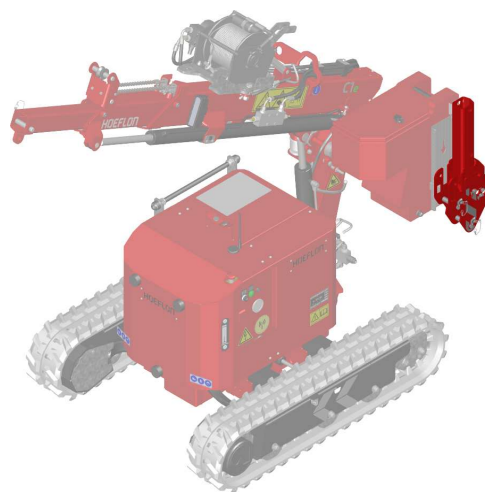
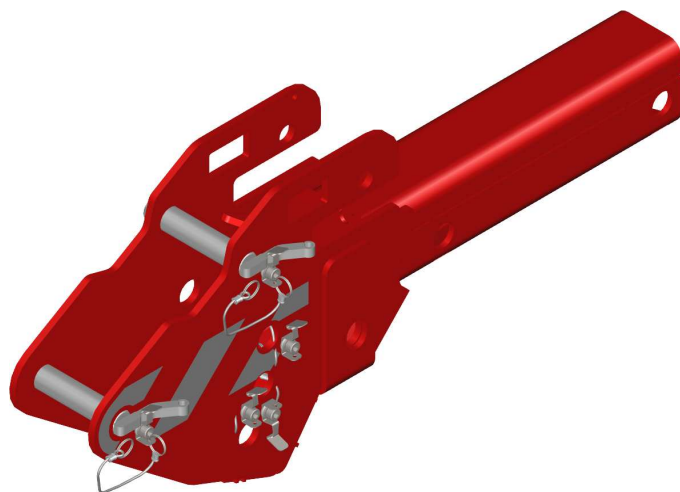
1. Lyftadapter
2. Vinschhuvud
3. Stickkrok

4.3.1 Krok

Använd kroken för att lyfta en last direkt med bommen eller stickkroken.

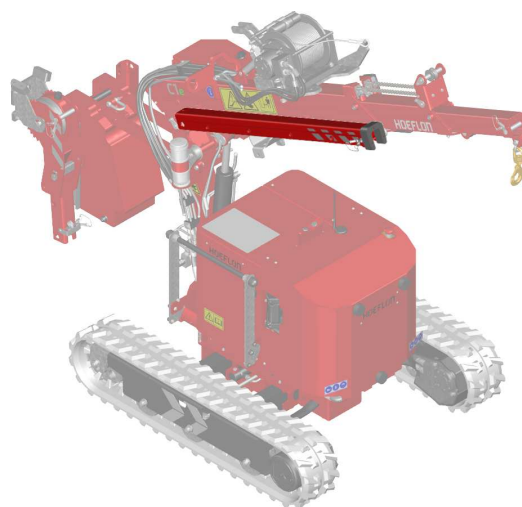


4.3.2 Lyftadapter



Använd lyftadaptern för att montera en stickkrok eller vinschhuvud på 30°, 15°, 0° eller -30° till bommen.

4.3.3 Stickkrok



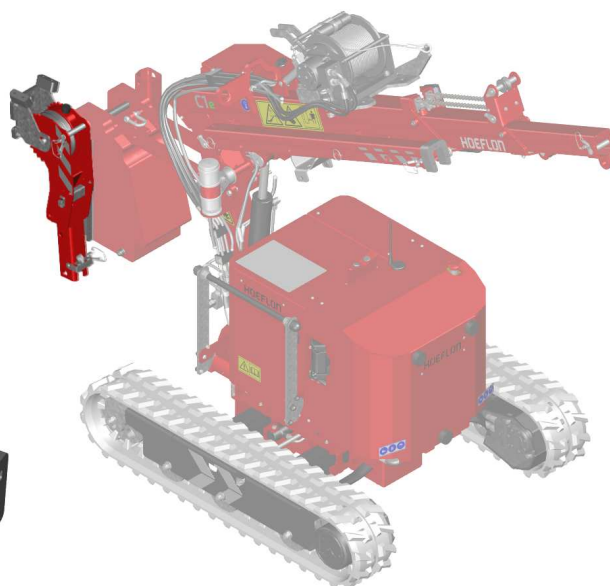
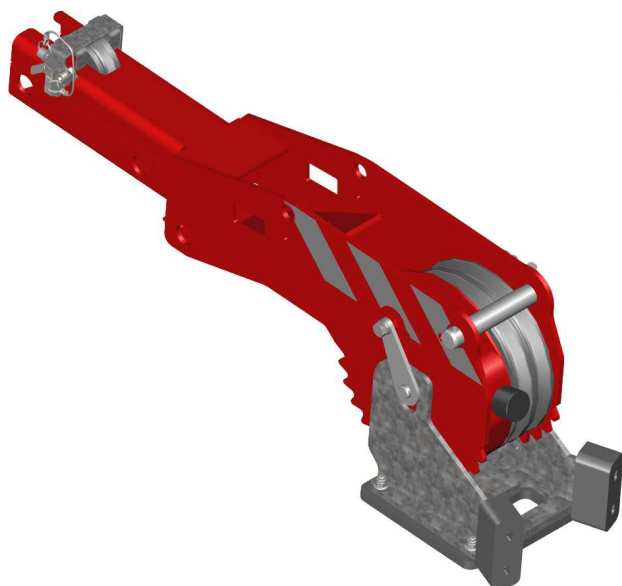
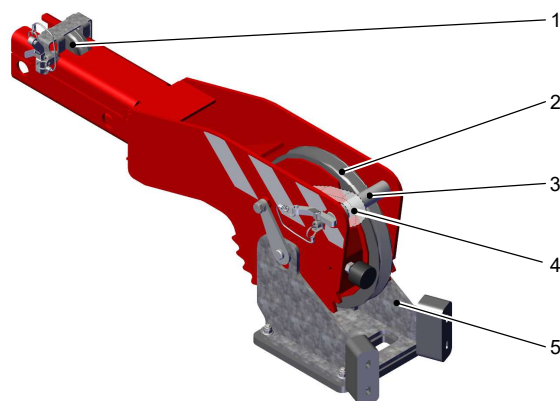
Använd stickkroken:

- för att lyfta i utrymmen där det är låg frihöjd,
- att placera en last nära ett tak,
- att installera en last under ett hinder ovanför (såsom en valvrundning eller en balkong).

Installera stickkroken på lyftadaptern (see 7.5.3 Stickkrok).

4.3.4 Vinschhuvud

1. Remhjul till vinschvajer - Använd endast vid 30°.
2. Inskärningshjul - Ett spår.
3. Låssprint - För att hindra att vajer lossnar från remhjulet.
4. Inskuren vajer - Säkrad till låssprinten.
5. Vinschstopp.

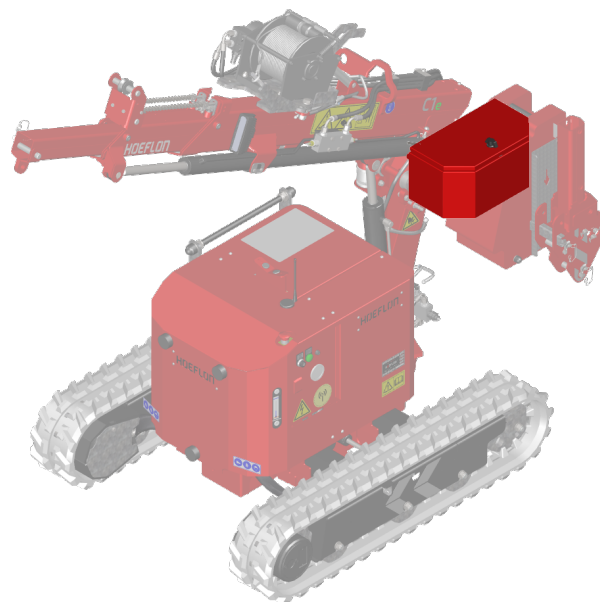


Använd vinschen endast i kombination med vinsch, vinschhuvud, krokblock och krok. Montera vinschhuvudet på lyftadaptern (see 7.5.4 Vinschhuvud)

4.4 Förvaringsfack

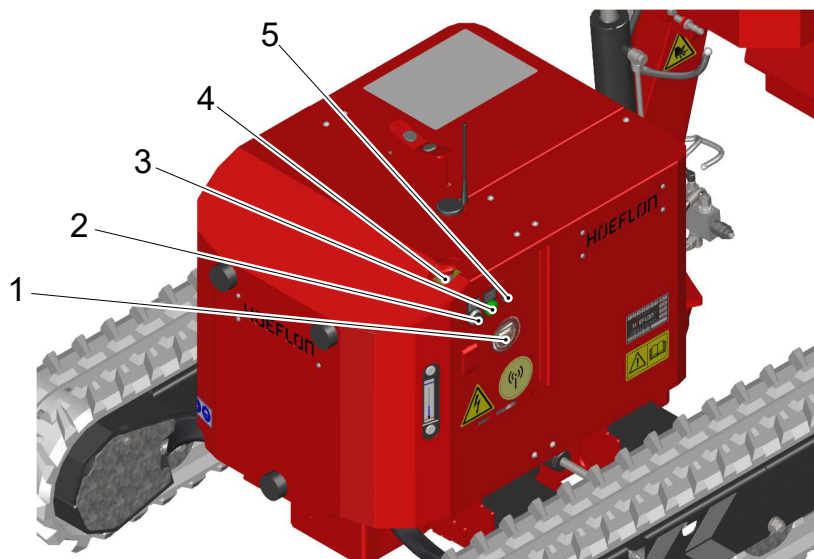
Innehåll i förvaringsfacket:

- skyddshjälm,
- säkerhetsväst,
- krokblock,
- målarfärgssats,
- vinschulle (för användning med vinschhuvud).



4.5 Reglage

Start/stopp-nyckelbrytaren och nödstoppet finns baktill på kranen.



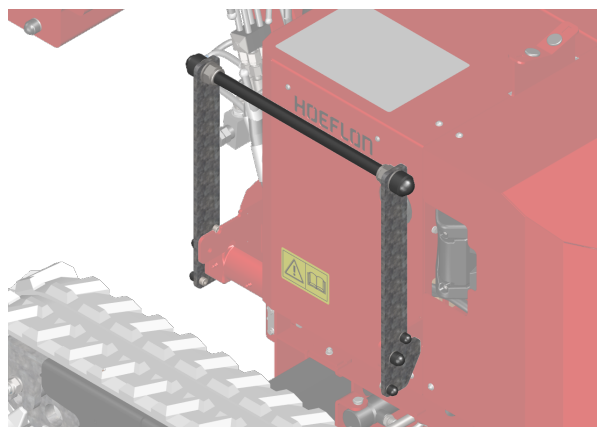
	Beskrivning	Funktion
1	Laddindikator	Laddningsindikatorn visar batteriets laddningsnivå (see 6.2 Ladda batteripacket).
2	Huvudbrytare	0: Kran AV 1: Kran PÅ
3	Indikatorlampa	Är tänd när kompaktkranen är påslagen (ON)
4	Nödstoppknapp	Tryck på nödstopp-knappen för att stoppa kranen omedelbart. <div style="display: flex; align-items: center;"> <div style="font-size: 2em; margin-right: 10px;">!</div> <div> <p>Var försiktig!</p> <p>Använd ENDAST i en nödsituation.</p> <p>Använd inte denna knapp av NÅGON annan orsak.</p> </div> </div>
5	Kontaktdon för kabelstyrning	För mer information (see 5.6 Kabelanslutning till fjärrkontrollen).

4.6 Bärbygel

C1-kompaktkranen har en bärbygel. Du kan transportera stålbalkar eller liknande objekt på denna bärbygel.

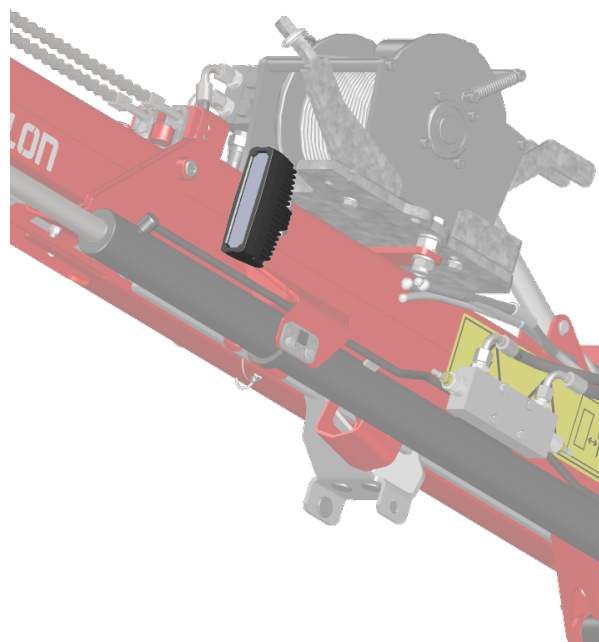
Bärbygeln sitter på höger sida av kranen.

Lastkapaciteten för bärbygeln är 150 kg.





4.7 Arbetsbelysning

En arbetsbelysning är installerad på vänster sida om bommen.



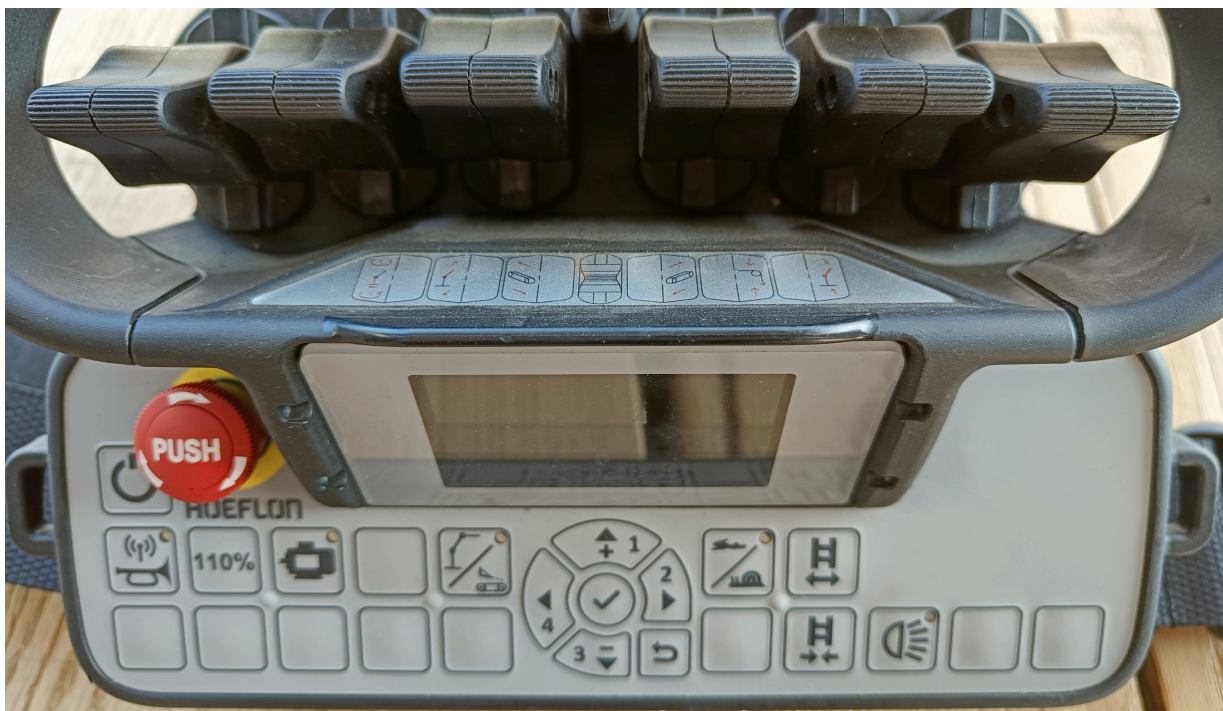
4.8 Signalpelare

Ljus	Ljud	Förklaring	
		Förbikoppla 100 % till 110 % (med knappen på fjärrkontrollen)	

5.

Fjärrkontroll

5.1 Introduktion



Använd fjärrkontrollen för att manövrera kompaktkran C1.

Bär fjärrkontrollen i bältet eller med axelbandet.

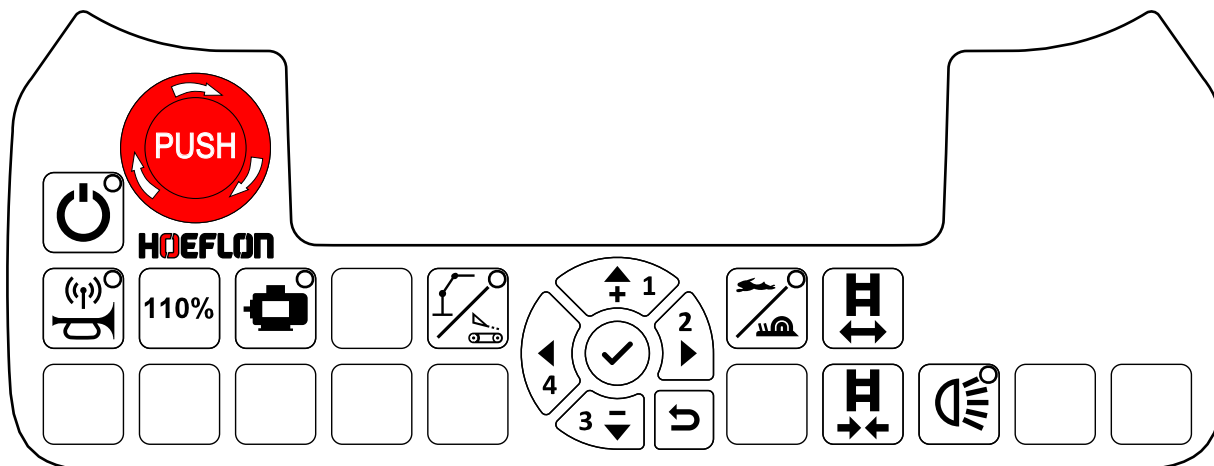
Ha alltid ett andra batteri i laddaren.

- Håll fjärrkontrollen ren.
- Se till att symbolerna och displayen är läsliga.

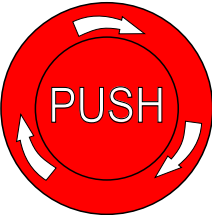



Fjärrkontrollen är förseglad mot stänkvatten och regn.

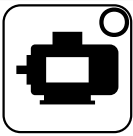





- Rengör inte fjärrkontrollen eller mottagaren med högtrycksstråle.
- Lägg inte fjärrkontrollen eller mottagaren i vätska.

5.2 Knappar



5.2.1 Manöverknappar för kompaktkranen

Knapp	Funktion	Förklaring
	Nödstopp	<p>Stoppar omedelbart alla funktioner på kompaktkranen.</p> <p>! Var försiktig! Använd ENDAST i en nödsituation. Använd inte denna knapp av NÅGON annan orsak.</p>
	On/Off	<p>Startar och stänger av fjärrkontrollen. Fjärrkontrollen är i läge ON när lysdioden lyser.</p>
	Ansluta fjärrkontrollen och kompaktkranen/ använda signalhornet	<p>Tryck en gång för att ansluta fjärrkontrollen till kompaktkranen. Fjärrkontrollen är ansluten till en kompaktkran när lysdioden lyser. Denna knapp manövrerar signalhornet när kompaktkranen är ansluten.</p>
	Öka temporärt RCL-gränsen	(see 5.2.3 110 %-knapp)

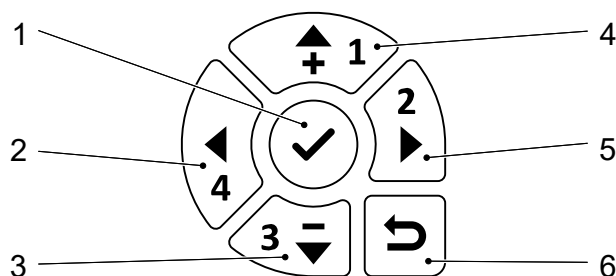
Knapp	Funktion	Förklaring
	Elmotor	Elmotorn är i läge standby när lysdioden lyser. <ul style="list-style-type: none"> Elmotorn rör sig när en spak manövreras.
	Växla mellan underrede/överstruktur	Lysdiod av: underrede (körning) Lysdiod på: överstruktur (lyft)
	Kranhastighet	Växla mellan snabba och långsamma, precisa kompaktkranrörelser. Kompaktkranen är i snabb rörelseläge när lysdioden lyser
	Skjut ut larvbanden	Skjut ut larvbanden i underredsläge.
	Dra in larvbanden	Dra in larvbanden i underredsläge.
	Arbetsbelysning	Tänder eller släcker arbetsbelysningen.



Obs!

Om en lysdioden lyser, är funktionen aktiv.

5.2.2 Navigeringspanel



- | | |
|---------------------------|--------------------------------|
| 1. Bekräfta/gå in i menyn | 4. Upp |
| 2. Vänster | 5. Höger |
| 3. Ner | 6. Återgå till föregående meny |

Använd navigeringspanelen på fjärrkontrollen:

- för att navigera genom menyn.
- för att ställa in spakkonfigurationen (see 5.3.3 Funktionstilldelning)
- för att kalibrera spakarna (see 5.3.2 Kalibrering)

5.2.3 110 %-knapp

Lastbegränsaren (RCL-anordning) ökas till 110 % medan du trycker in knappen.

Använd denna funktion endast för att flytta kompaktkranen tillbaka i säkerhet från en osäker situation.

110%

Använd inte denna funktion för att öka utliggningen av kompaktkranen eller för att fortsätta vinscha.

5.2.4 Knapp för att växla mellan underrede/överstruktur

LED-status		
	AV	Spakarna styr underredet på kranen: <ul style="list-style-type: none"> • Larvband
	ON	Spakarna styr överstrukturen på kranen: <ul style="list-style-type: none"> • Bom • Vinsch



Obs!

Denna knapp fungerar endast om ingen spak eller har använts på minst två sekunder.

När knappen trycks in, ändras kranens funktionssätt och informationen på displayen ändras.

5.3 Spakar

5.3.1 Standardkonfiguration

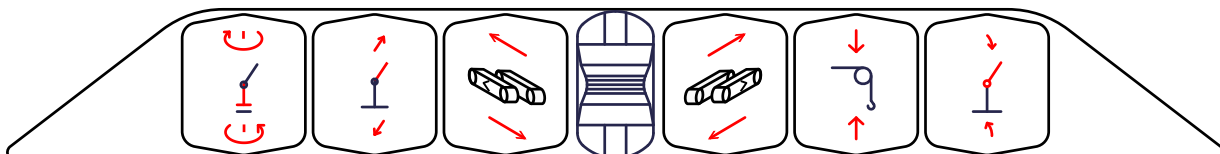




















Bild	Funktion	Dra spaken bakåt	Tryck spaken framåt
  	Svänga bom	Vänster	Höger
  	Skjuta ut/dra in bom	Dra in	Skjuta ut
  	Manövrera larvbandet (L – vänster)	Bakåt	Framåt
  	Manövrera larvbandet (R – höger)	Bakåt	Framåt
  	Vinsch in/ut	In	Ut
  	Lyfta/sänka bommen	Höja	Sänka

5.3.2 Kalibrering

Inspektera spakkalibreringen

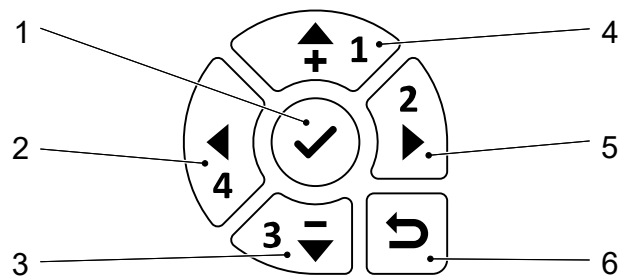
Kalibrera spakarna om:

- spakarna på fjärrkontrollen inte ger respons över hela rörelseområdet.
- fjärrkontrollen kan inte ansluta till kompaktkranen.



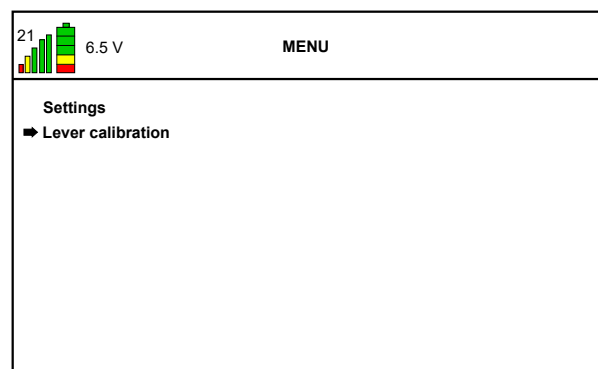
Obs!

Om spakarna är i centralläge men fjärrkontrollen ger svaret "out of center", kan fjärrkontrollen inte ansluta till kompaktkranen.

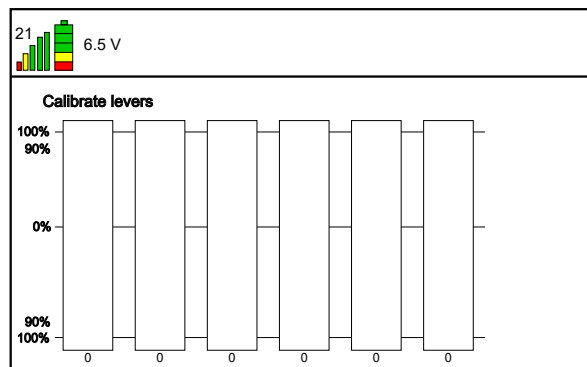


- | | |
|-----------------------------|--------------------------------|
| 1. Bekräfta/gå in i i menyn | 4. Upp |
| 2. Vänster | 5. Höger |
| 3. Ner | 6. Återgå till föregående meny |

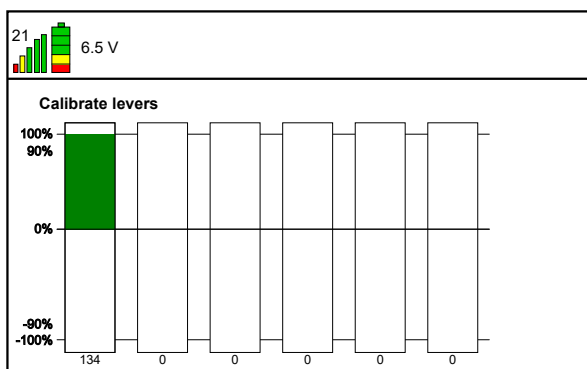
1. Starta fjärrkontrollen.
2. Tryck på **bekräfta**-knappen (1) för att gå till *fjärrkontrollmenyn*.
3. Tryck **Nedåtpil** för att flytta pilen i displayen tills den pekar på *Lever calibration*.



4. Tryck på **bekräfta**-knappen (1) för att gå till fjärrkontroll *Lever calibration*-menyn.



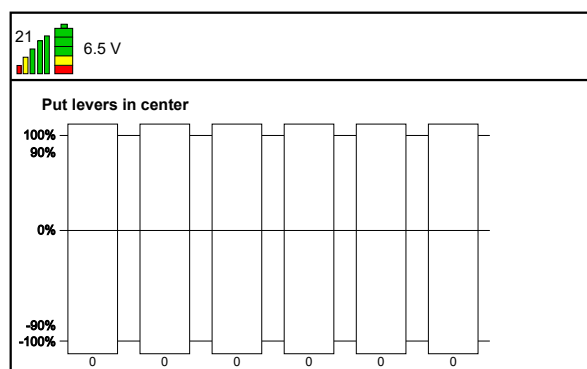
5. När du manövrerar en spak måste den associerade stapeln bli grön.
6. Tryck spaken till ändläge.
- Den gröna stapeln måste vara på 134.
 - Omkalibrera spaken om den gröna stapeln är på 134 innan spaken är helt tryckt till ändläget.
 - Omkalibrera spaken om den gröna stapeln inte är på 134.



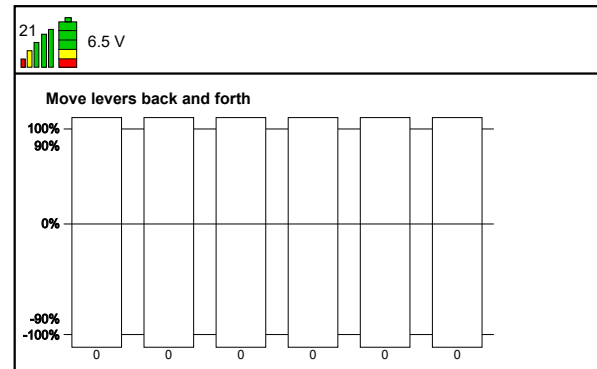
7. Dra spaken till ändläge.
- Den gröna stapeln måste vara på -134.
 - Omkalibrera spaken om den gröna stapeln är på -134 innan spaken är helt dragen till ändläget.
 - Omkalibrera spaken om den gröna stapeln inte är på -134.
8. Gör steg 6 och 7 igen för återstående spakar.

Kalibrera spakarna:

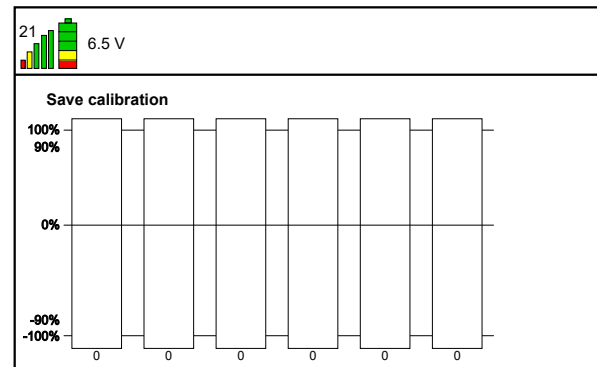
1. Tryck på **bekräfta**-knappen (1). Texten *Put levers in center* visas nu.
2. Se till att alla spakar är i mittenläge.



3. Tryck på **bekräfta**-knappen (1). Texten *Move levers back and forth* visas nu.
4. Flytta långsamt spakarna en åt gången, från hela vägen bakåt till hela vägen framåt.



5. Tryck på **bekräfta**-knappen (1). Texten *Save calibration* visas nu.
6. Flytta spakarna en och en efter varandra. Flytta spakarna hela vägen i båda riktningar.
7. Kontrollera att alla staplar blir helt gröna.
8. Tryck på **bekräfta**-knappen (1). Inställningarna sparas
9. Tryck på **bakåt**-knappen (6) två gånger för att gå tillbaka till hemskärmen.

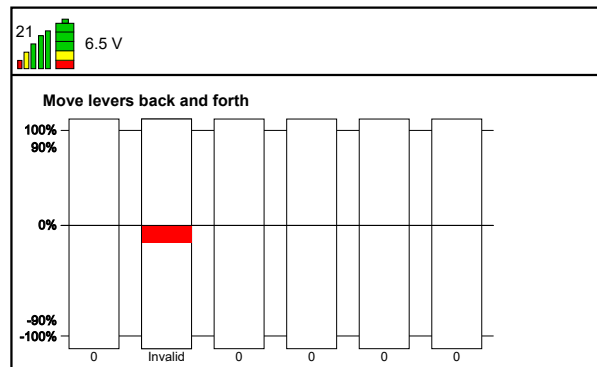


Felaktig kalibrering

Denna skärm visas om en spak inte fungerar korrekt.

Använd inte kompaktkranen.

Kontakta er Hoeflon-återförsäljare.

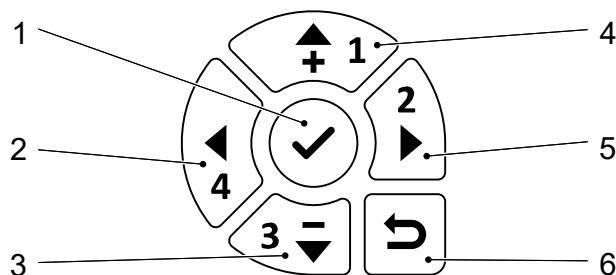


5.3.3 Funktionstilldelning

Standardspakkonfigurationen är inställd av Hoeflon. Du kan ändra konfigurationen så att kompaktkran C1 manövreras på samma sätt som många truckmonterade kranar.

Kontakta er Hoeflon-återförsäljare eller Hoeflon Support B.V. om ni vill förändra spakkonfigurationen.

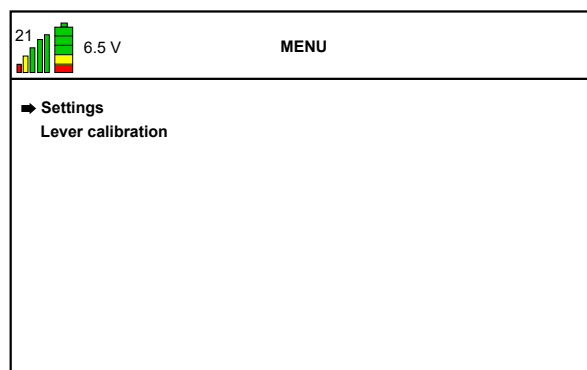
Ställ in spakkonfigurationen till "Custom"



- | | |
|---------------------------|--------------------------------|
| 1. Bekräfta/gå in i menyn | 4. Upp |
| 2. Vänster | 5. Höger |
| 3. Ner | 6. Återgå till föregående meny |

1. Starta fjärrkontrollen.
2. Tryck på **bekräfta**-knappen (1) för att gå till *fjärrkontrollmenyn*.

3. Se till att pilen i displayen pekar på *Settings*.
 - Tryck på **uppåtpilen** eller **nedåtpilen** för att flytta pilen i displayen tills den pekar på *Settings*.


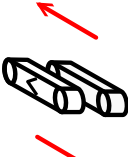





4. Tryck på **bekräfta**-knappen (1) för att gå till menyn *Settings*.

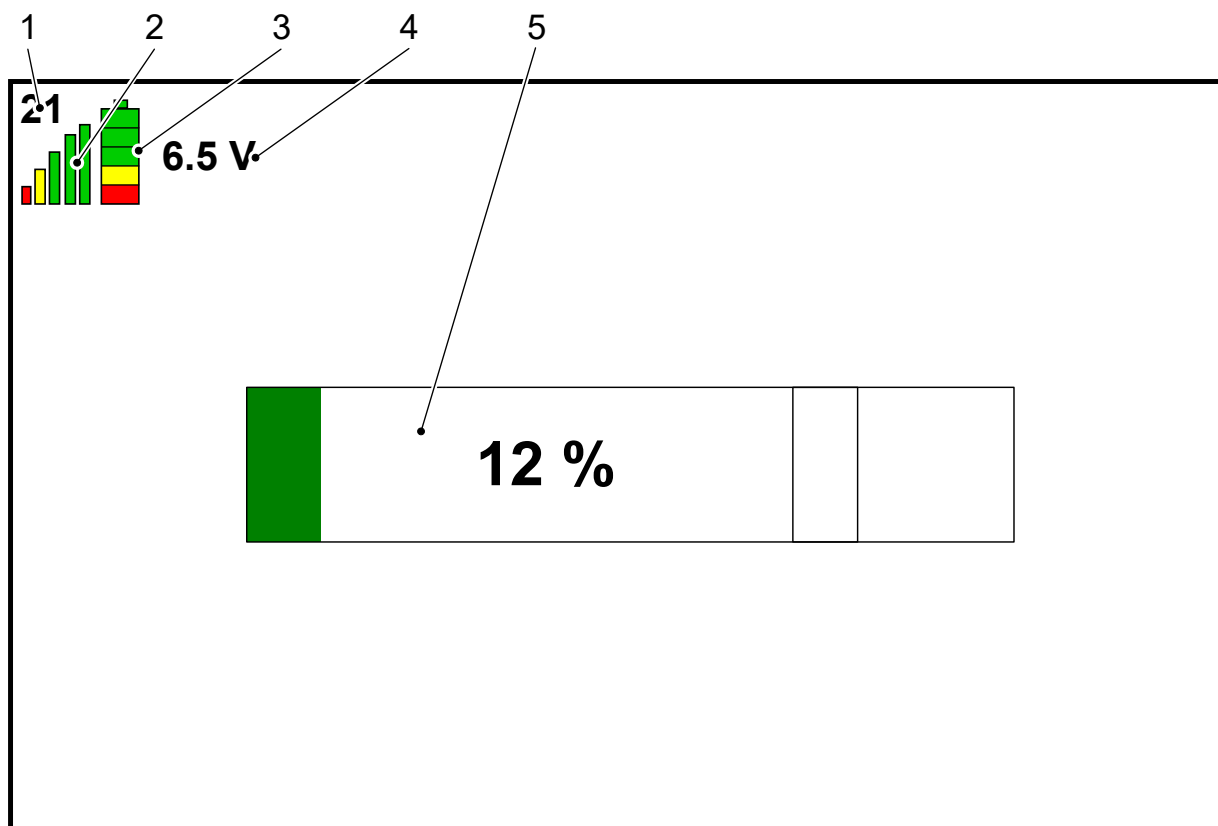
5. Tryck på **nedåtpilen** (3) för att flytta pilen på displayen tills den pekar på *Function mapping: Hoeflon*.
6. Tryck på **högerpilen** (5).
7. Välj önskad konfiguration.
8. Tryck på **bakåt**-knappen (6) två gånger för att gå tillbaka till hemskärmen.

Anpassad konfiguration

Bild	Funktion	Spak bakåt	Spak framåt
	Sväng huvudbom	Vänster	Höger

Bild	Funktion	Spak bakåt	Spak framåt
	Bom upp och ned	Bom upp	Bom ned
	Skjut ut/dra in huvudbommen	Dra in	Skjuta ut
	Manövrera larvbandet (L – vänster)	Bakåt	Framåt
	Manövrera larvbandet (R – höger)	Bakåt	Framåt
	Höj och sänk vinschen	Höj	Sänka

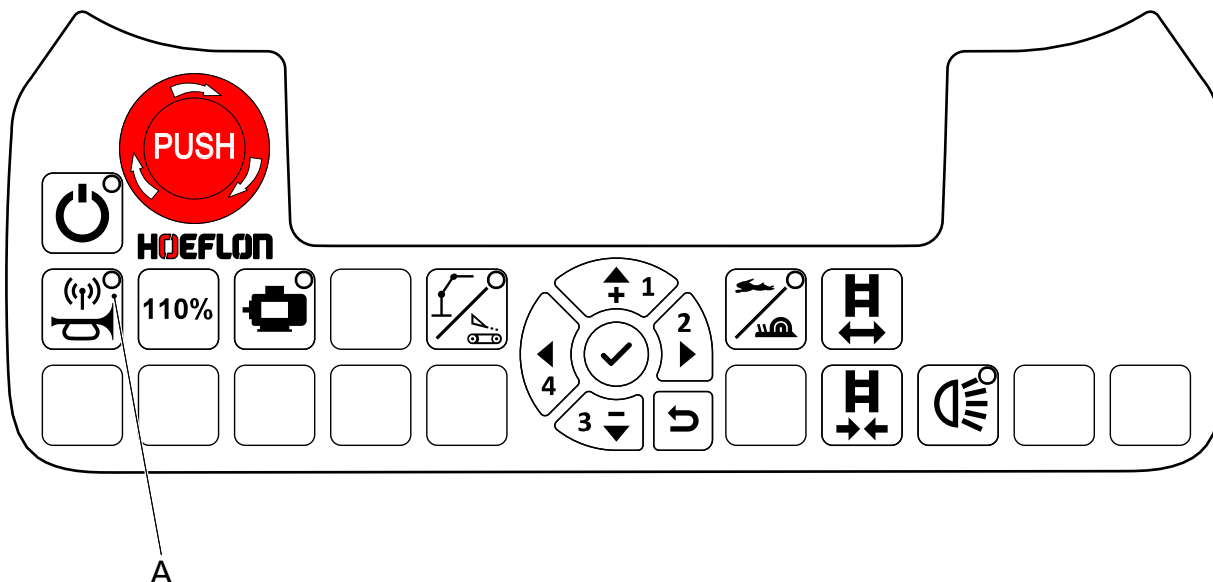
5.4 Display



Nr.	Funktion	Förklaring
1	Kanal	Kommunikationskanalen som används. Detta kan ändras när du startar fjärrkontrollen igen.
2	Signalstyrka	Fler streck > Bättre signal Stäng av och starta fjärrkontrollen för att välja en annan kanal om signalen är för svag.
3	Laddningsstatus för fjärrkontrollbatteriet	Fler staplar > Mer laddning. Byt ut batteriet när bara den röda stapeln visas (see 5.7 Byta ut och ladda fjärrkontrollbatteriet)
4	Spänning	Batterispänningen på fjärrkontrollen.

Nr.	Funktion	Förklaring
5	Lastprocentsats	(Strömlast / maximal last) x 100 %
		Grönt 0-90 % Säker arbetslast.
		Gult 90 - 100 % Säker arbetslast. Kranens fart minskar.
		Rött Över 100 % Lasten är mer än säker arbetslast för kranen. Det är inte tillåtet att fortsätta arbeta. Du måste omedelbart flytta kranen tillbaka i säkerhet.

5.5 Anslut till kompaktkranen



1. Starta kompaktkranen och fjärrkontrollen.
2. Kontrollera att lysdioden på knapp A är släckt.



Obs!

Fjärrkontrollen är redan ansluten till en kompaktkran om lysdioden lyser.

3. Tryck på **Connect**-knappen (A).
4. Se om lysdioden på knappen blinkar.
 - Om lysdioden blinkar försöker RC6 ansluta till kompaktkranen.
 - Om lysdioden inte blinkar, finns ett problem med RC6.
 - När lampan är tänd, är RC6 ansluten till kompaktkranen.
 - Om lysdioden slocknar, kan RC6 inte ansluta.

5.5.1 Lysdioden blinkar inte

Det finns ett problem med RC6.

1. Se till att alla spakar är i mittenläge.
2. Kalibrera RC6 om alla spakar är i mittenläge (see 5.3.2 Kalibrering)
3. Inspektera **Anslut**-knappen (A).
4. Tala med Hoeflon-återförsäljare om du fortfarande inte kan ansluta.

5.5.2 Lysdioden slutar blinka och slocknar

Det finns ett problem med kompaktkranen. Kontakta er Hoeflon-återförsäljare. Det är inte tillåtet att fortsätta arbeta.

5.6 Kabelanslutning till fjärrkontrollen

Anslut fjärrkontrollen till C1-kompaktkranen med nödstyrningskabeln:

- om fjärrkontrollen inte kan få radiokontakt
- om displayskärmen är trasig
- om batteriet till fjärrkontrollen är tomt och du inte har ett reservbatteri.



Var försiktig!

När nödstyrningskabeln är ansluten fungerar inte längre displayskärmen.



1. Anslut ena änden av nödstyrningskabeln i uttaget nedtill på fjärrkontrollen.
2. Anslut den andra änden av kabeln i uttaget på elskåpet till kompaktkranen.

3. Använd fjärrkontrollen som vanligt.

5.7 Byta ut och ladda fjärrkontrollbatteriet

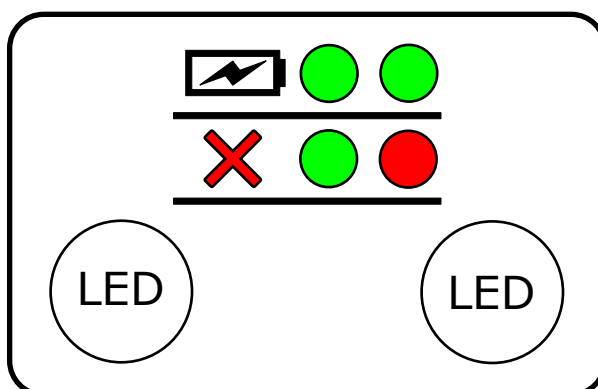
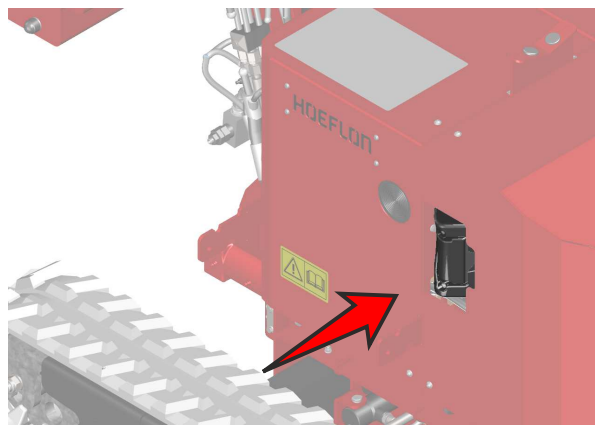
1. Tryck in de två klämmorna (1) på fjärrkontrollen intill batteriet (2).
2. Ta bort det urladdade batteriet (2) från fjärrkontrollen.
3. Tryck det laddade batteriet i läge.
 - De två klämmorna låser i läge. Lyssna efter "klick" hos båda.



4. Placera det urladdade batteriet i batteriladdaren.
 - Batteriet laddar endast kostnader om huvudbrytaren är i läge 1.
 - Batteriladdaren är på höger sida om elskåpet.

5. Starta fjärrkontrollen och upprätta kontakten med kompaktkranen igen.

Displayen på batteriladdaren ger information om batteriladdaren och batteriet.



Vänster LED		Höger LED	
Laddstatus & -fel		Batteristatus	
Kort grön blinkning var 2:e sekund	Strömförsörjning ansluten	Av	Batteri inte anslutet
Fast röd	Fel	Fast grön	Batteriet fulladdat
		Blinkande grön	Laddning
		Fast röd	Fel i batteriet

6.

Skötsel av batteripacket

6.1 Introduktion

Det är inte tillåtet att öppna eller montera isär batteripacket och laddaren.

Ladda batteripacket i slutet av varje dag. Detta håller packet balanserat och i gott skick.

Se till att nödstopp-knappen är UTE.



Var försiktig!

Använd inte nödstopp-knappen för att stoppa kompaktkranen under normal drift.

Använd ENDAST nödstopp-knappen i en nödsituation.

Återställ nödstoppknappen så snart det är säkert att göra detta.

Om kompaktkranens tändning är i OFF, laddar batteripacket normalt.

Om kompaktkranens tändning är i läge ON:

- Det mesta av laddningen går till att driva kompaktkranen.
- Batteripacket fortsätter ladda.
- Lägre laddningseffektivitet.
- Längre laddningstid.

Fulladda batteriet en gång per vecka. Detta maximerar batteriets prestanda.

6.2 Ladda batteripacket



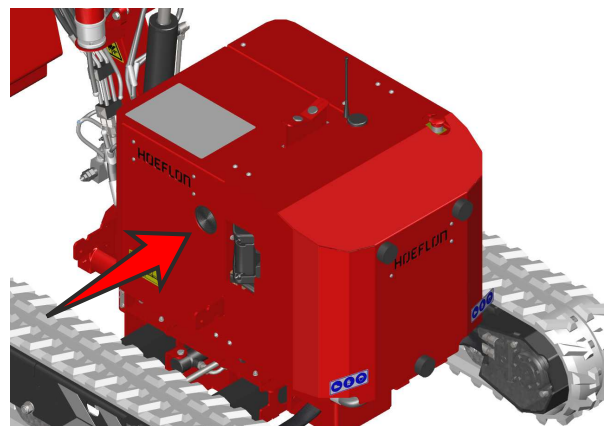
Varning

En explosiv gasblandning bildas under laddning.

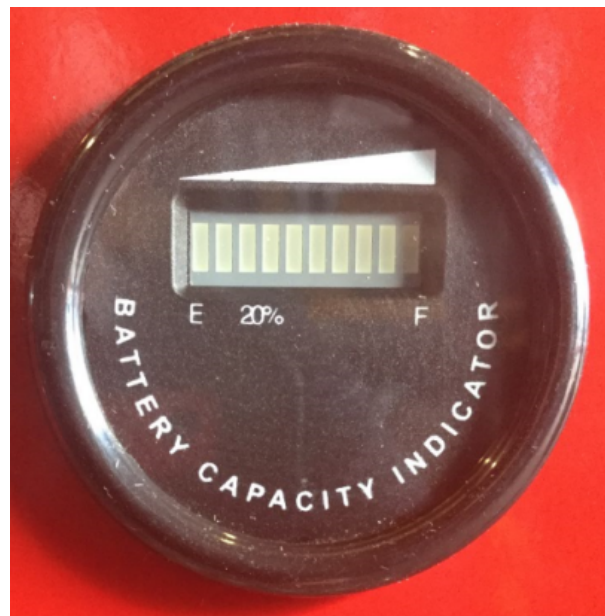
Se till att det under laddning:

- inte finns öppen låga nära kompaktkranen under laddning,
- inte sker gnisturladdningar nära kompaktkranen under laddning,
- finns tillräcklig ventilation.

1. Ställ in huvudbrytaren på elskåpet till läge **0**.
2. Använd laddningskabeln från sidan av elskåpet till höger framtill på kompaktkranen.
3. Se till att laddkabelns kontaktdon är rena och torra.
4. Anslut kontaktdonet till elnätet.
 - Laddning börjar automatiskt.



5. Laddningsindikatorn visar batteriets laddningsnivå.
6. Koppla från laddningskabeln från elnätet när batteriet är fulladdat.
7. Låt elkabeln rullas upp i elskåpet.



6.3 Inspektion av 24 V-batteriet

Inspektera batteriet var femte gång som batteriet laddas.

Se till att det finns tillräckligt med vätska i batteriet.

Tillsätt avmineraliserat vatten tills vätskenivån är mellan strecken på sidan av batteriet.

7.

Installation

7.1 Daglig inspektion (inspektion före användning)

1. Se till att kompaktkranen är i transportläge:
 - bommen är nere,
 - motvikten är indragen.
2. Se till att kompaktkranen är avstängd.
3. Ta ur nyckeln.
4. Gör en visuell inspektion av kompaktkranen. Se till att:
 - det inte finns oljeläckage,
 - det finns tillräckligt med olja i hydraultanken, fyll på vid behov, (see 9.7.2 Fyll oljetanken).
 - det inte finns lösa anslutningar,
 - det inte finns skador,
 - alla skyddslock och -kåpor är på plats och korrekt installerade,
 - alla muttrar och bultar är på plats och åtdragna,
 - alla sprintar är i läge och korrekt installerade,
 - alla lösa delar är ordentligt fixerade.
5. Gör en visuell inspektion av spänningen och skicket på larvbanden (see 9.11.1 Kontrollera spänningen).
 - Om spänningen är felaktig, dra åt eller lossa bandspänningen (see 9.11.3 Spänna ett larvband) eller (see 9.11.2 Minska spänningen på ett larvband)
 - Kontakta er Hoeflon-återförsäljare om ett larvband är skadat. Det är inte tillåtet att fortsätta arbeta.

6. Se till att:
 - manöverspakarna återgår automatiskt till mittenläget,
 - nödstoppknappen fungerar korrekt,
 - kedjorna inte är slitna eller skadade,
 - lyftvajer, krok och andra lyfttillbehör inte är slitna eller skadade,
 - inga roterande eller rörliga delar är slitna eller skadade.
7. Kontakta er Hoeflon-återförsäljare om du hittar några:
 - skador,
 - läckor,
 - slitna delar,
 - trasiga delar.
8. Starta kompaktkranen (see 7.2.1 Starta kompaktkranen).

7.2 Starta och stoppa kompaktkranen

7.2.1 Starta kompaktkranen

1. Se till att:
 - alla nödstoppknappar är utdragna.
 - laddningskabeln tas bort.
 - alla spakar på fjärrkontrollen är i mittenläge. Om en eller fler spakar inte är i mittenläge, kan fjärrkontrollen inte ansluta till kompaktkranen.
2. Vrid nyckelbrytaren på elskåpet till läge **1**.
3. Starta fjärrkontrollen med **on/off**-knappen.
4. Anslut fjärrkontrollen till kompaktkranen med knappen **Connect remote control and compact crane**.



7.2.2 Stanna kompaktkranen



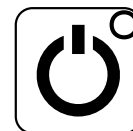
Var försiktig!

Använd inte nödstopp-knappen för att stoppa kompaktkranen under normal drift.

Använd ENDAST nödstopp-knappen i en nödsituation.

Återställ nödstoppknappen så snart det är säkert att göra detta.

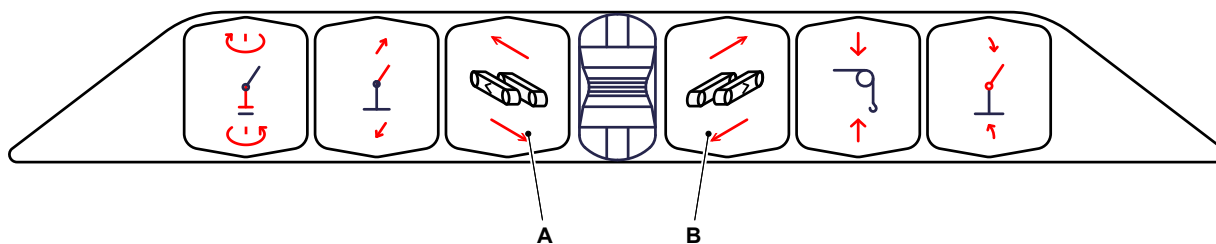
1. Kontrollera att kompaktkranen är i en säker och stabil position.
2. Stoppa fjärrkontrollen.
 - Använd On/off-knappen på fjärrkontrollen.
3. Stanna kompaktkranen.
 - Vrid nyckelbrytaren till läge **0**.
4. Anslut kompaktkranen till elnätet om batterierna behöver laddas.



7.3 Förflytta kompaktkranen

7.3.1 Använda reglagen

1. Starta kompaktkranen (see 7.2.1 Starta kompaktkranen).
2. Anslut fjärrkontrollen (see 5.5 Anslut till kompaktkranen)
3. Se till att:
 - kranen är hopfälld.
 - motvikten är indragen.
4. Välj "Underredesmanövrering" (see 5.2.4 Knapp för att växla mellan underrede/överstruktur).



5. Manövrera spakarna A och B på fjärrkontrollen samtidigt framåt eller bakåt för att flytta i en rak linje.
6. Manövrera en av de två spakarna för att ändra riktning.
7. Frigör spakarna för att stoppa kompaktkranen.
 - Spakar återgår automatiskt till mittenläget.

7.3.2 Max. lutningsvinklar när kompaktkranen förflyttas

Rörelseriktning	Maximal lutningsvinkel
Framåt	15°
Bakåt	23°
Sidledes – larvband indragna	15°
Sidledes – larvband utskjutna	23°

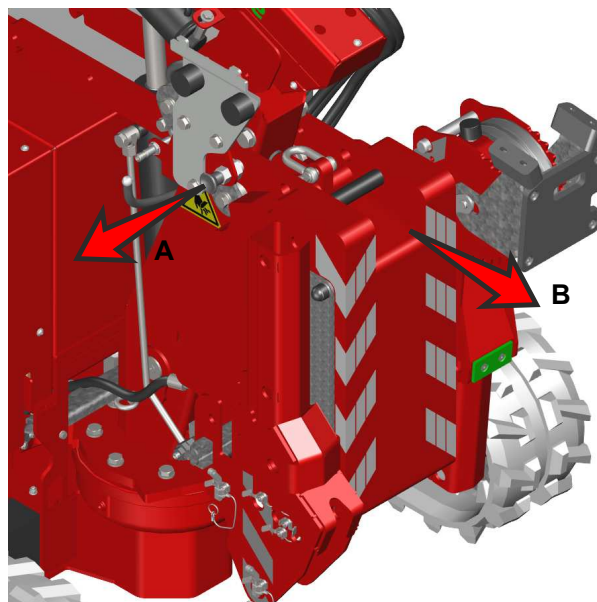
7.4 Ställa in motvikten



Obs!

I illustrationen är förvaringsboxen borttagen för tydlighets skull.

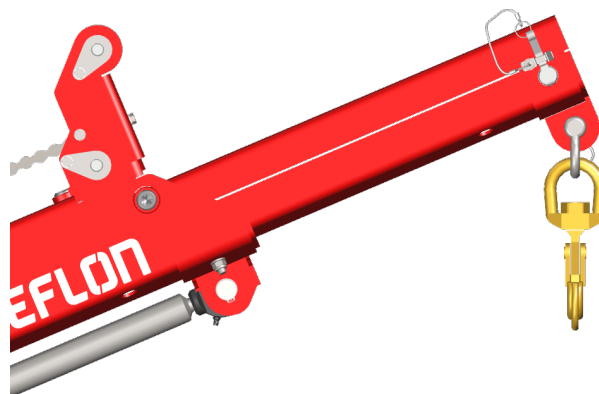
1. Dra låsbulten UTÅT (A).
2. Dra motvikten helt bakåt (B).
 - Använd handtaget på motvikten
3. Tryck tillbaka låsbulten.
 - Se till att den går in i låshålet i stolpen.



7.5 Fästa ett redskap

7.5.1 Krok

Använd ett schackel för att fästa kroken till bommen eller stickkroken.



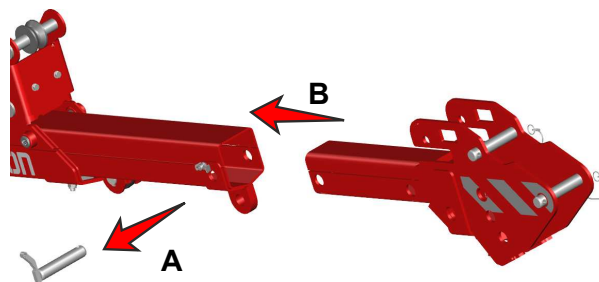
Var försiktig!

Kontrollera att schacklet har korrekt klassning.

7.5.2 Lyftadapter

Installera lyftadaptern i änden av bommen.

1. Vrid om och ta bort låssprinten (A).
2. Sätt helt in lyftadaptern.
 - Se till att hålen är i linje.
3. Sätt tillbaka låssprinten och vrid in den i klämman.
 - Se till att den går helt i ingrepp i klämman.



7.5.3 Stickkrok

Installera stickkroken på lyftadaptern



Fäst stickkroken till lyftadaptern.

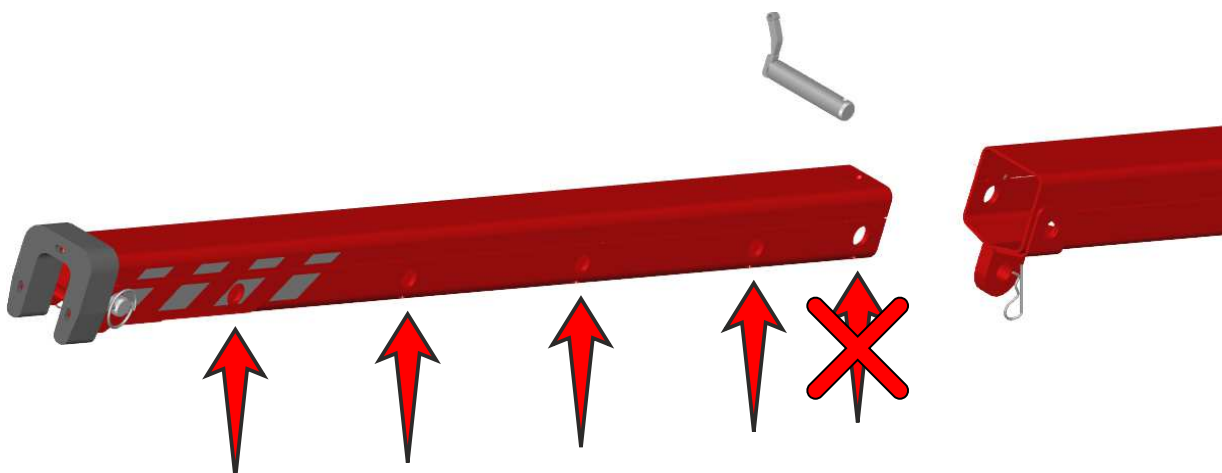
1. Låsgör och avlägsna de två sprintarna.
2. För in stickkroken i lyftadaptern.
 - Se till att stickkroken är vriden till rätt vinkel.
3. Sätt i de två sprintarna och lås dem.

Installera stickkroken i bommen



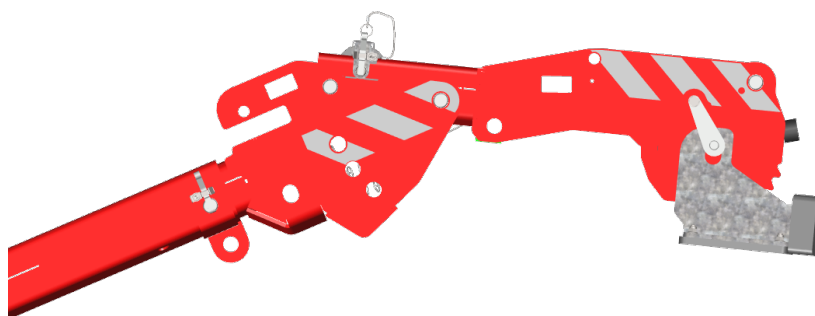
Obs!

Använd inte det första hålet på stickkroken.



1. Lösgör och ta bort sprinten från bommen.
2. För in stickkroken i bommen.
3. Välj önskad ytterligare längd.
4. Rikta in hålen mot varandra.
5. Sätt i sprinten och lås den.

7.5.4 Vinschhuvud



Fäst vinschhuvudet till lyftadaptern.

1. Låsgör och avlägsna de två sprintarna.
2. För in vinschhuvudet i lyftadaptern.
 - Se till att vinschhuvudet är vridet till rätt vinkel.
3. Sätt i de två sprintarna och lås dem.

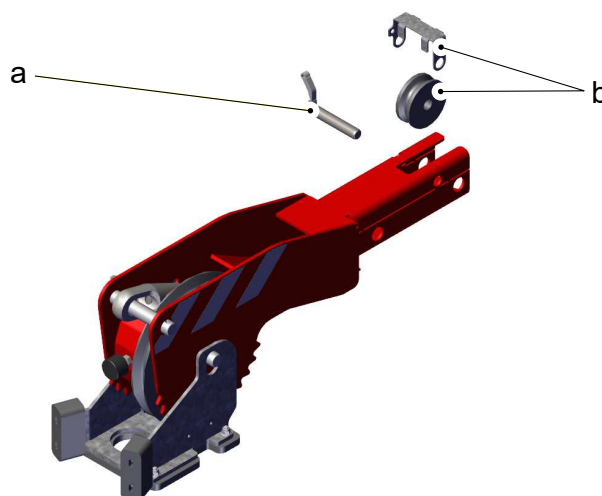


Obs!

I denna beskrivning är vinschhuvudet installerat vid en vinkel av -30° .

Om det är nödvändigt att installera vinschhuvudet med en annan vinkel (0° , 15° eller 30°) måste du avlägsna rullen som visas med pilen.

- a. Lås upp och ta bort sprinten.
- b. Ta bort rullen och fästet.
- c. Lägg rullen, sprinten och fästet i förvaringsfacket.
- d. Fäst vinschhuvudet till lyftadaptern enligt ovan.



7.6 Förbered kranen för användning med vinschen

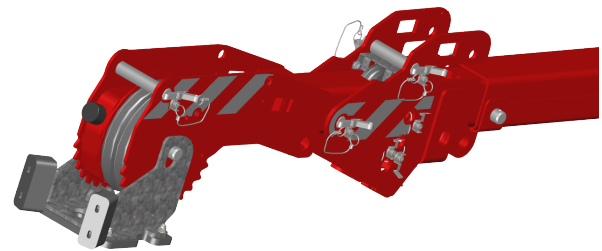


Var försiktig!

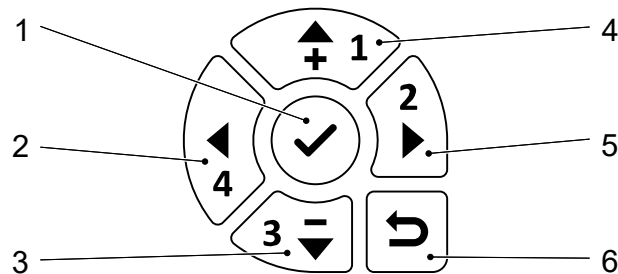
Använd inte vinschen utan krokblock.

Om du inte använder ett krokblock, kommer vadjern inte lindas korrekt och kommer att trassla in sig.

1. Installera lyftadaptern (see 7.5.2 Lyftadapter)
2. Installera vinschhuvudet (see 7.5.4 Vinschhuvud)



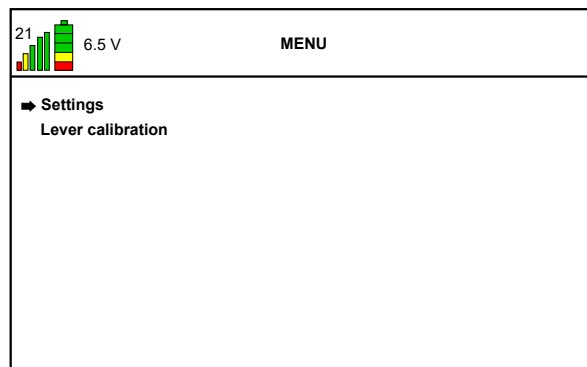
7.6.1 Identifiera vinschen



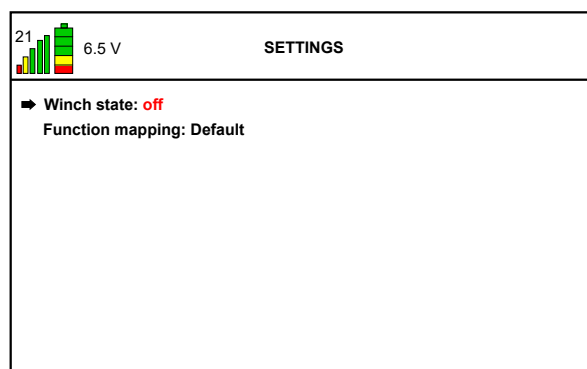
- | | |
|---------------------------|--------------------------------|
| 1. Bekräfta/gå in i menyn | 4. Upp |
| 2. Vänster | 5. Höger |
| 3. Ner | 6. Återgå till föregående meny |

1. Starta fjärrkontrollen.
2. Tryck på **bekräfta**-knappen (1) för att gå till *fjärrkontrollmenyn*.

3. Se till att pilen i displayen pekar på *Settings*.
 - Tryck på **uppåtpilen** (4) eller **nedåtpilen** (3) för att flytta pilen i displayen tills den pekar på *Settings*.



4. Tryck på **bekräfta**-knappen (1) för att gå till menyn *Settings*.
5. Se till att pilen i displayen är intill *Winch state*-menyn.
 - Tryck på **uppåtpilen** (4) eller **nedåtpilen** (3) för att flytta pilen i displayen tills den pekar på *Winch state*.
6. Välj önskad vinschstatus.



Var försiktig!

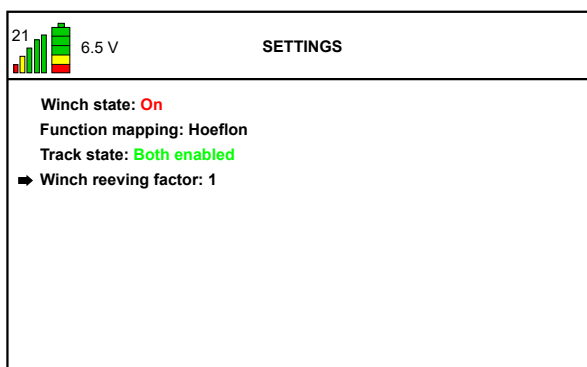
Använd inte vinschen utan krobblock.

Om du inte använder ett krobblock, kommer vajern inte lindas korrekt och kommer att trassla in sig.

7. Tryck på **bakåt-knappen** (6) två gånger för att tillbaka till menyn *Settings*.
8. Vinschen är nu identifierad.

7.6.2 Flytta vinschvajern i läge

1. Ställ in fjärrkontrollen för att använda vinschen (see 7.6.1 Identifiera vinschen).
2. Ställ in *Winch reeving factor* (vinschinskärningsfaktor).



3. Använd "vinschspaken" för att rulla av vinschen.
4. Dra i vajern medan du samtidigt långsamt rullar av vajern

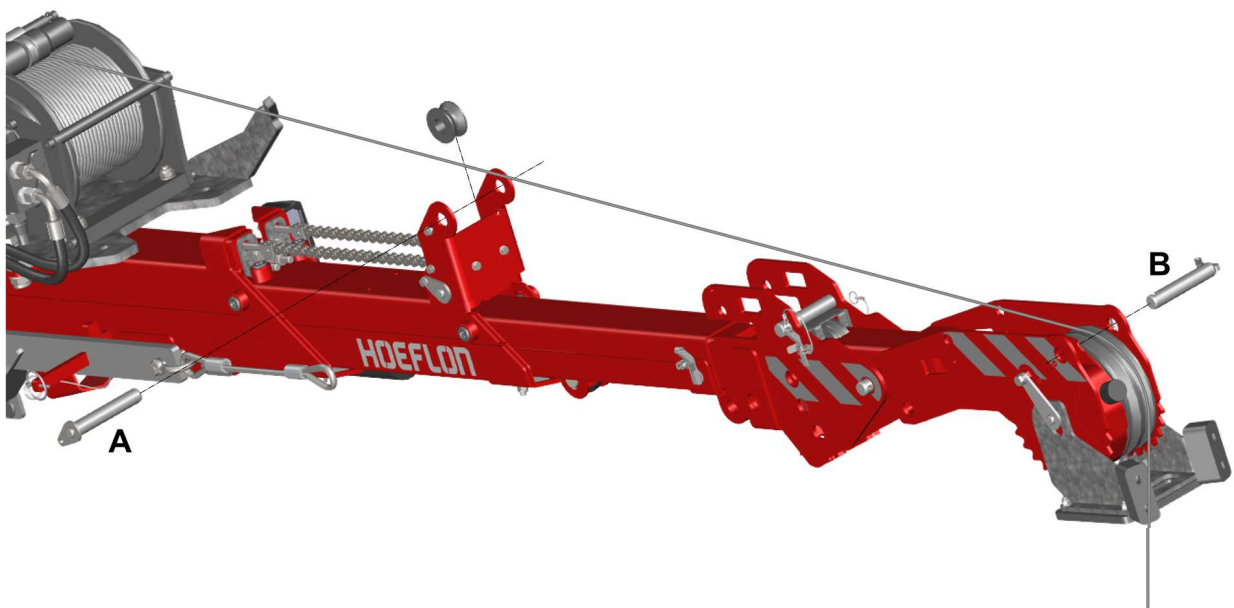
**Var försiktig!**

Se till att vinschvajern ALLTID är spänd.

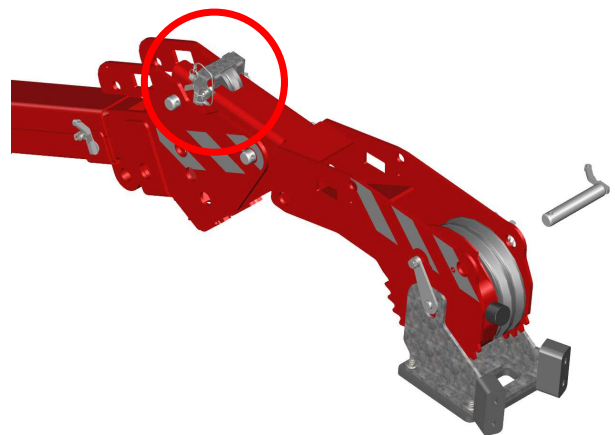
Sträck vajern för hand när du rullar in eller ut vajern.

**Var försiktig!**

Var mycket försiktig så att handen inte fastnar när du rullar in eller av vajern.



1. Avlägsna sprintarna A och B.
2. Dra vajern under den första rullen på bommen.
3. Om du har lyftdaptern inställd på -30° .
 1. Ta bort sprinten och beslaget.
 2. Placera vinschvajern över rullen.
 3. Sätt tillbaka sprintarna och fästet i läge.



4. För vajern över rullen i vinschhuvudet.
5. Sätt tillbaka sprintarna A och B i läge.
6. Du kan nu använda vinschen utan inskärning.

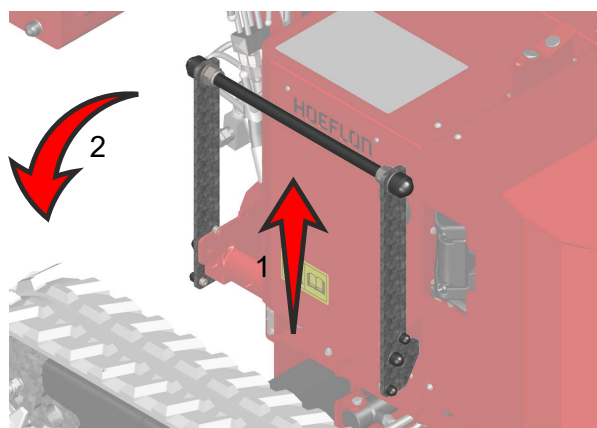
7.6.3 Fästa krokblocket

1. Ta bort ringsprinten och sprinten från krokblocket.
2. För in vinschvajern i den öppna änden av krokblocket.
3. Sätt i sprinten.
4. lås sprinten med ringsprinten.
5. Fäst kroken till krokblocket (see 7.5.1 Krok).



7.7 Förbereda bärbygeln

1. För bärbygeln uppåt.
2. Vrid bärbygeln utåt



Obs!

Gör proceduren baklänges när bärbygeln ska stå i förvaring.

8.

Drift

8.1 Planera lyftet

Dokumentera:

- vikten av lasten,
- placeringen av lastens tyngdpunkt,
- de totala maximala dimensionerna av lasten,
- placeringen av och antalet godkända lyftöglor eller lyftpunkter på lasten,
- stropparna och kedjorna som används,
- eventuella höjdbegränsningar,
- omgivningstemperaturen,
- Vindhastigheten,
- Gör en riskbedömning.



Var försiktig!

Planera lyftet och lyft enligt plan.

8.2 Olika sätt att lyfta en last

En C1-kompaktkran har flera tillval för att få bästa resultat av kompaktkranen.

Bom endast	Stickkrok i bom	Bom och vinsch
Enkel/snabb konfiguration		
Enkel manövrering	Enkel manövrering	Mest komplexa kontroller
Tyngsta lyft	Lång räckvidd	
Minsta repeterbarhet		Hög repeterbarhet
Minsta flexibilitet		Högsta flexibilitet
Räckvidd undertill	Räckvidd undertill	Räckvidd undertill
	Räckvidd övertill	Räckvidd övertill

8.3 Dirigera lasten

Följ följande regler när du dirigerar lasten:

- Använd styrrep.
- Gå aldrig under en last eller mellan en last och omgivande hinder.
- Stå bakom lasten när den förflyttas horisontellt.
- Se till att operatören och all personal:
 - alltid kan se varandra.
 - alltid har öppna kommunikationskanaler
- Se till att det finns en fri utrymningsväg till säkerhet.

8.4 Nödstopp

8.4.1 Läge

Nödstopp-knappen finns:

- Ovanpå elskåpet.
- På fjärrkontrollen.

8.4.2 Drift

Tryck på nödstoppet för att stoppa kranen omedelbart.



Var försiktig!

Använd ENDAST i en nödsituation.

Använd inte denna knapp av NÅGON annan orsak.

Använd inte nödstoppet för att normalt stanna kranen.

8.4.3 Omstarta kranen efter ett nödstopp.



Var försiktig!

Se till att det är säkert att starta kompaktkranen.

1. Återställ nödstoppet.
2. Anslut fjärrkontrollen med kranen(see 5.5 Anslut till kompaktkranen).

8.5 Lyfta lasten med bommen

Kranen lyfter med max. kapacitet när lyft görs med endast bommen.

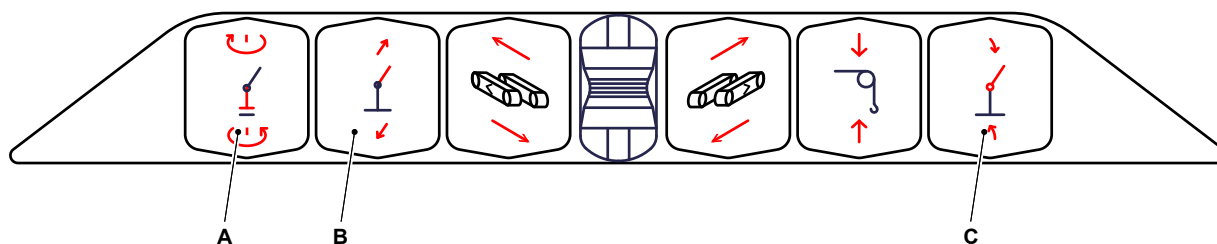
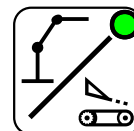
Använd endast bommen för ett lyft om:

- du lyfter en tung last,
- det är ett relativt enkelt lyft.

Använd kroken när du gör ett lyft med bommen.

8.5.1 Reglage

Se till att överstrukturen är aktiv (lysdioden lyser).

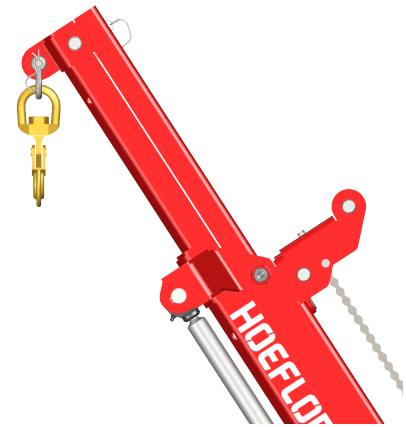


- A. Roterar bommen,
- B. Skjuta ut/dra in bommen,
- C. Höj/sänk bommen.

Mer information (see 5.3.1 Standardkonfiguration)

8.5.2 Maximal vinkel på bommen vid lyft med kroken

Maximal vinkel på bommen vid lyft med kroken är 75°.



8.6 Lyfta med vinschen



Var försiktig!

Titta på vinschvajern när du rullar ut vinschen. Se till att vajern inte är skadad.

Sluta arbeta om vinschvajern är skadad. Kontakta er Hoeflon-återförsäljare innan du fortsätter arbeta.



Var försiktig!

Använd inte vinschen utan krokblock.

Om du inte använder ett krokblock, kommer vajern inte lindas korrekt och kommer att trassla in sig.

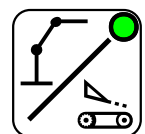
8.6.1 När ska den användas?

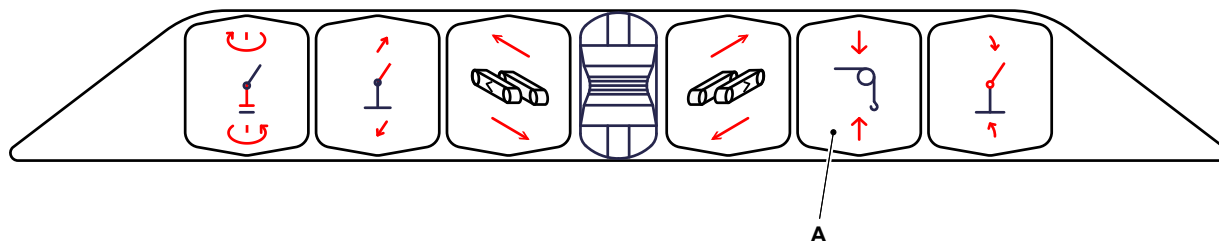
Använd vinschen i kombination med bommen för ett lyft om:

- lasten inte är för tung (see Bilaga)
- du behöver upprepa samma lyft många gånger,
- du behöver lyfta över hinder (väggar, vallar)

8.6.2 Reglage

Se till att överstrukturen är aktiv (lysdioden lyser).



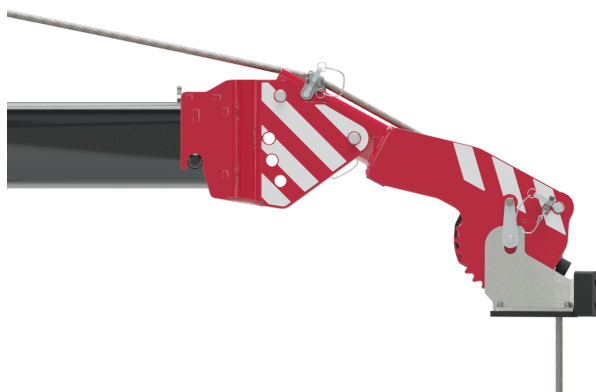


A. Linda upp/linda av vinschen.

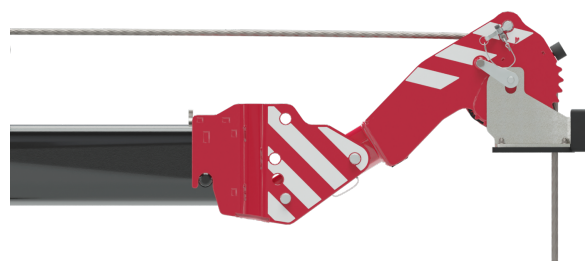
Mer information (see 5.3.1 Standardkonfiguration)

8.6.3 Vinschhuvudpositioner i lyftdaptern

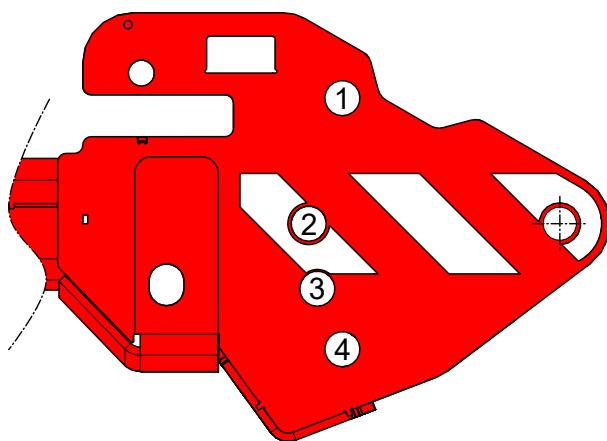
Den maximala vinkeln av lyftbommen är begränsad när du installerar vinschhuvudet i lyftdaptern. Om vinkeln överstiger denna maximala vinkel, kommer kroken blockera bommen.



Lägre position av vinschhuvudet i den justerbara sektionen (position 1)



Övre position av vinschhuvudet i den justerbara sektionen (position 4)



Installera vinschhuvudet i någon av följande positioner.

Position 1 @ -30°

Position 2 @ 0°

Position 3 @ 15°

Position 4 @ 30°

Vinschhuvudläge	Minimivinkel - Bom	Maximal vinkel - Bom
Vinschhuvud i bom	0°	70°
Installerad i den justerbara sektionen med vinschhuvudet i lägre position (1)	0°	75°
Vinschhuvud i position 2	0°	70°
Vinschhuvud i position 3	0°	65°
Installerad i den justerbara sektionen med vinschhuvudet i övre position (4)	0°	60°

8.7 Avlägsna och installera motvikten

8.7.1 Ta bort motvikten

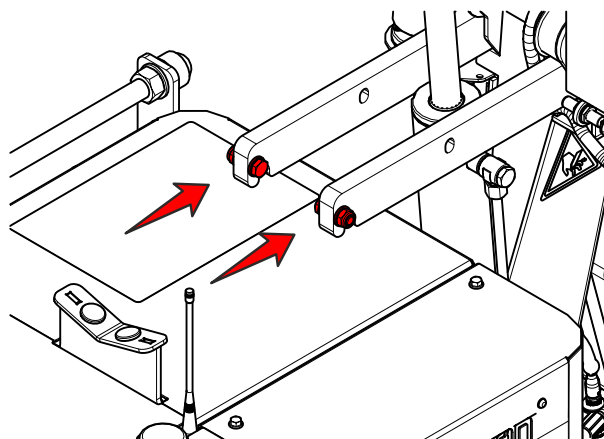
Ta bort motvikten:

- för att reducera nettovikten av kranen.
- när du sätter byter ut slitagedelar i glidstativet.

Du kan använda kranens bom eller en andra kran för att lyfta motvikten.

Förberedelser

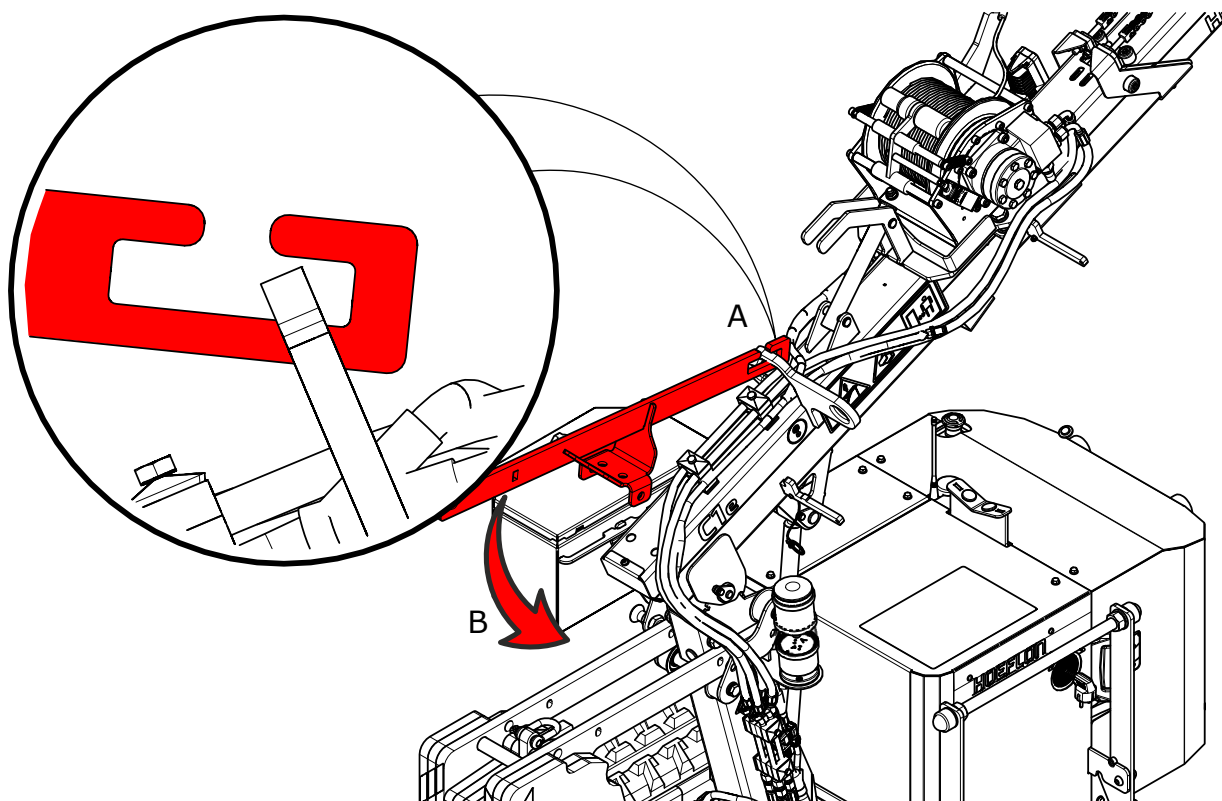
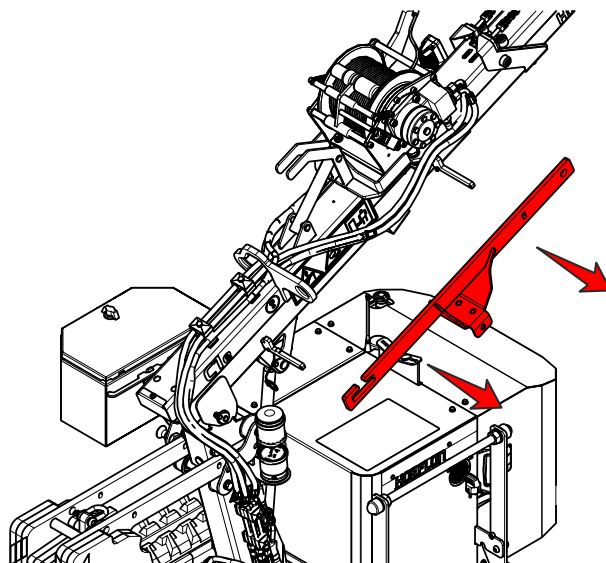
1. Se till att kranen är nivåställd.
2. Avlägsna tillbehören från motvikten.
3. Avlägsna stickkroken.
4. Avlägsna säkerhetsbultarna och muttrarna från framtill på motviktsarmen.
 - Placera dem på en säker plats.
5. Dra i motvikten för att skjuta ut den.



Var försiktig!

Se till att motvikten inte skjuts ut helt. Den kommer då falla ut från kranen.

6. Avlägsna lyftfästet på motvikten från bommen.



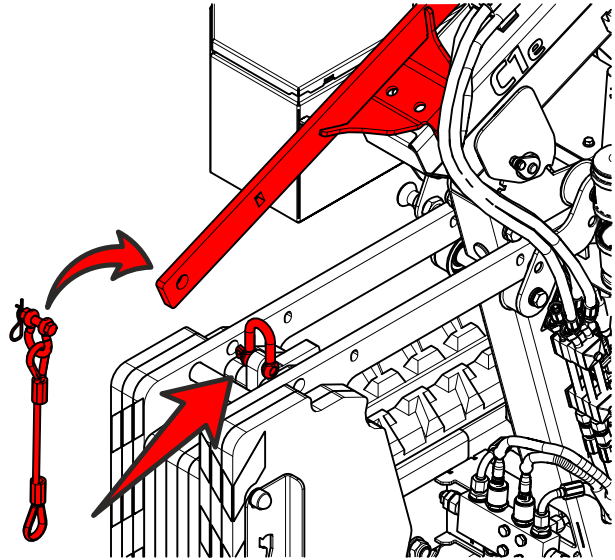
7. För in kroken på motviktens lyftfäste genom ögat på kranens lyftfäste (A).
8. Vrid motviktens lyftfäste nedåt så att dess fot vilar på bommen.



Var försiktig!

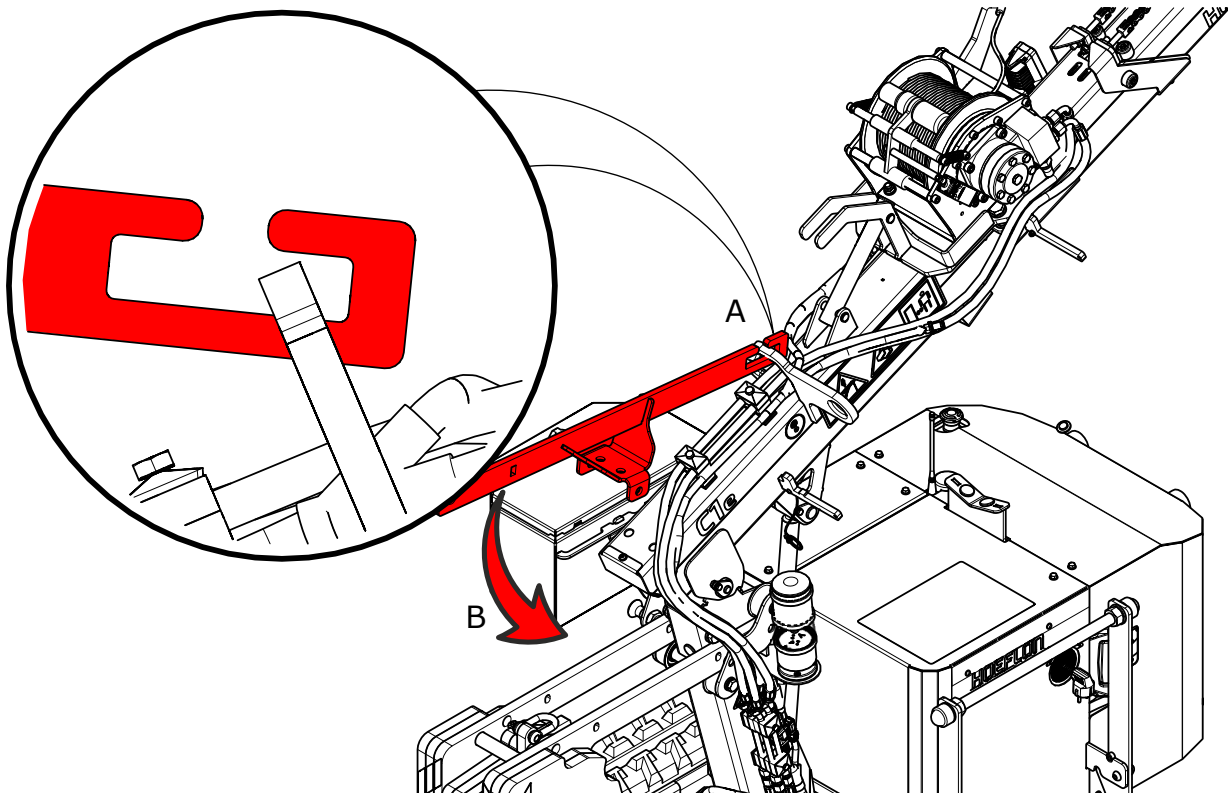
Var noga med att inte skada hydraulleddningarna.

9. Använd vajern för att ansluta motvikten till fästet.
 - Använd schacklet på motvikten.
10. Skjut helt ut motvikten.
11. Sänk långsamt ned bommen.
12. Motvikten kommer att hänga fritt.
13. Lyft bommen långsamt.
14. Placera motvikten på en lastpall eller på golvet.



8.7.2 Installera motvikten

1. Se till att kranen är nivåställd.
2. Avlägsna lyftfästet på motvikten från bommen.

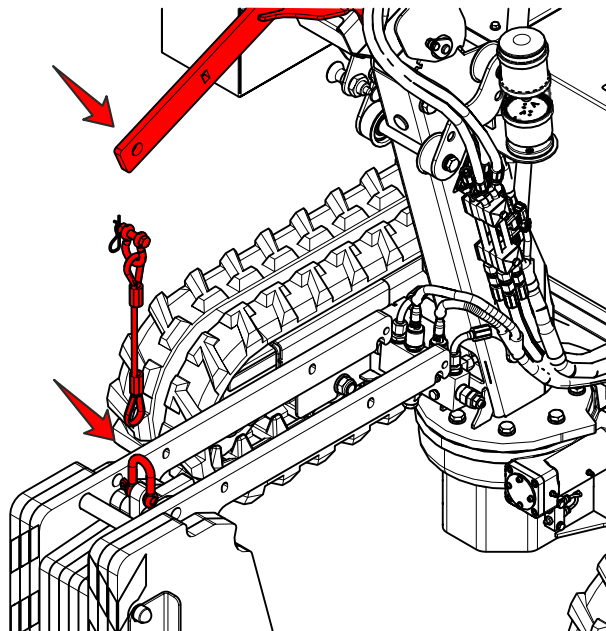


3. För in kroken på motviktens lyftfäste genom ögat på kranens lyftfäste (A).
4. Vrid motviktens lyftfäste nedåt så att dess fot vilar på bommen.

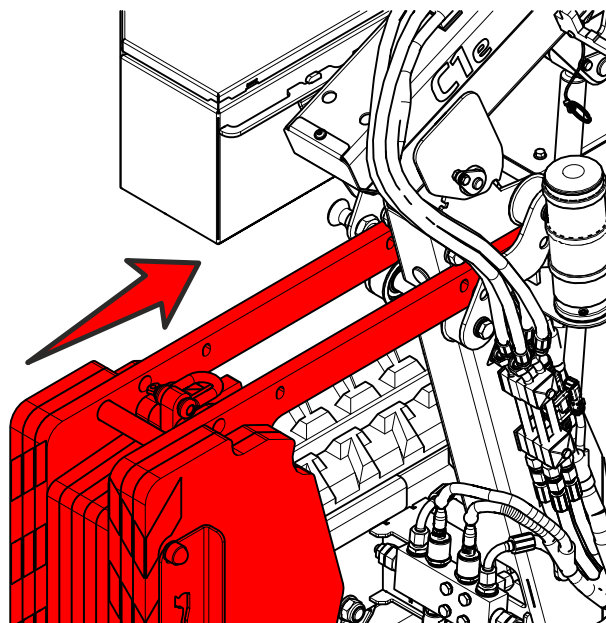
**Var försiktig!**

Var noga med att inte skada hydraulledningarna.

5. Lyft helt upp bommen.
6. Använd vajern för att ansluta motvikten till fästet.
 - Använd schacklet på motvikten.
7. Sänk långsamt ned bommen (för att lyfta motvikten).
8. Rikta in motvikten med kranen.



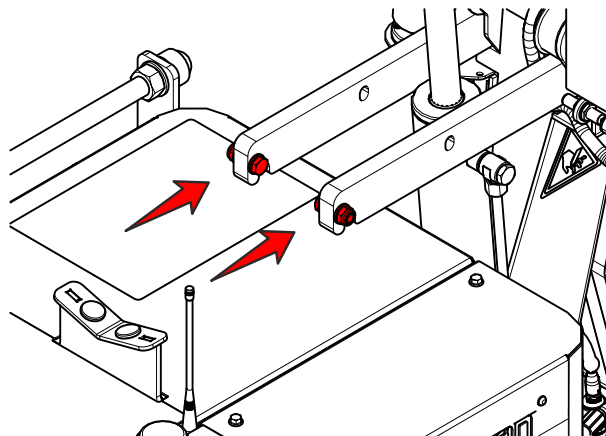
9. För in motvikten.

**Var försiktig!**

Se till att motvikten inte faller ut från kranen.

10. Ta bort kabeln och det övre schacklet.
 - Lägg tillbaka dem i verktyglådan.
11. Tryck helt in motvikten i kranen.

12. Sätt tillbaka säkerhetsbultarna i läge.
 - Fixera bultarna med muttrarna.
13. Lägg tillbaka fästet i sitt förvaringsläge på bommen.
14. Installera tillbehören på motvikten.



9.

Underhåll

9.1 Introduktion

Underhållsintervall och -aktiviteter visas i underhållsschemat. Smörjningspunkterna och -intervallerna visas i smörjschemat.

Följ dessa instruktioner och se till att utrustningen hålls i gott skick.

Ovanliga ljud eller vibrationer kan indikera en defekt på kompaktkranen. Kontakta er Hoeflon-återförsäljare omedelbart och boka en service.

Hoeflon International B.V. har underhållskontrakt.

9.2 Underhållsarbete

Risken för olyckor ökar vid underhåll, rengöring och service. Låt din Hoeflon-återförsäljare utföra underhållet på kompaktkranen.

Underhålls- och smörjningsschemana visar alla underhållsarbeten och intervaller. Säkerställ att du utför underhållet i tid.

I Nederländerna anger en dekal datumet när nästa inspektion är obligatorisk.

Vi hänvisar till lokala myndigheter för regler och riktlinjer om inspektioner av Hoeflons kompaktkran C1.



9.2.1 Första användningen

Se till att du utför den dagliga inspektionen innan du använder kompaktkranen för första gången (see 7.1 Daglig inspektion (inspektion före användning)).

9.2.2 Schemalagd service

1. Den första schemalagda servicen är efter 2 veckors eller 50 timmars användning. Välj det inträffar som först.
2. Utför därmed service av kompaktkranen varje år eller var 250:e drifttimme. Välj det inträffar som först.
3. Schemalagd service och inspektioner måste göras av din Hoeflon-återförsäljare eller Hoeflon Support B.V.

9.3 Säkerhet under underhåll

Följ säkerhetsåtgärderna för underhåll när detta utförs på kompaktkranen.

Om du inte följer dessa säkerhetsåtgärder kan du skada utrustningen eller skada dig själv eller andra.

Följ alla tillämpliga rättsliga krav innan du påbörjar underhållsarbete, i synnerhet krav på arbetssäkerhet och olycksfallsförebyggande.

Din och andras säkerhet är det viktigaste under underhåll av utrustningen.

Om du inte följer säkerhetsreglerna i detta kapitel kan du skada maskinen eller skada eller döda någon.

- När underhållsarbete utförs på kompaktkranen, se till att:
 - kompaktkranen är stillatående.
 - nyckeln är borttagen från strömbrytaren.
- Rök inte under underhållsarbete.
- Se till att tanklocket och oljepåfyllningslocket är stängda.
- Det är inte tillåtet att bära ringar, klockor och smycken under underhållsarbete.
- Binda upp långt hår så att det inte kan fastna i utrustning.
- Bär inte lösa eller hängande kläder.
- Fatta aldrig tag i tryckledningar med händerna när vätska kommer ut. Vätskor (bränsle eller hydraulolja) kan penetrera huden när de släpps ut under högt tryck. Om detta sker, uppsök vård omedelbart för att förhindra risken för en farlig infektion.
- Håll dig borta från heta ytor.
- Arbeta aldrig under en upplyft bom, motvikt eller andra maskindelar.
- Använd endast godkända, ej brandfarliga rengöringsmedel.
- Avlägsna aldrig varningsdekaler.
- Hörsamma alla varningar och säkerhetsföreskrifter på maskinen och i användarmanualerna.
- Kassera oljor, bränslen och filter på rätt sätt.
- Se till att endast godkänd personal är nära kompaktkranen under reparationer och underhållsarbete.
- Använd rätt personskyddsutrustning, skyddskläder, handskar och skyddsglasögon när du utför underhåll.



9.4 Underhållsschema

9.4.1 Allmänt

Beskrivning av underhålls-	Åtgärd	Intervall i timmar (o = tillverkare/återförsäljare, ● = ägare)							
		Dagligen	Första 50 timmarna	50	100	250	500	1000	4000
Maskin	Rengör		●	●					
Säkerhetsanordningar	Inspektera	●	●						
Lyftutrustning (vagnar, krokar etc.)	Inspektera/byt ut	●	●						
Manöverspakar	Inspektera	●	●						
Skick och närvaro av symboler	Inspektera	●	●			○			
Mekaniska komponenter	Inspektera	●	●						
Bomfrigång	Inspektera/justera							○	
Konstruktion inkl. sprintar, axlar etc.	Inspektera					○			
Utskjutnings- och indragningskedjor för bom	Inspektera		●/○		●				
	Smörj				●				
Glidplåtar i plast på bommen	Inspektera					○			
	Smörj		●	●					
Bomgejdbultar	Inspektera					○			
Vridpunkter och utskjutbara sektioner	Smörj		●	●					

Beskrivning av underhålls-	Åtgärd	Intervall i timmar (o = tillverkare/återförsäljare, ● = ägare)							
		Dagligen	Första 50 timmarna	50	100	250	500	1000	4000
Bomslitagedelar (montera isär fullständigt)	Byt ut								○

9.4.2 Larvbandsunderrede

Beskrivning av underhålls-	Åtgärd	Intervall i timmar (o = tillverkare/återförsäljare, ● = ägare)							
		Dagligen	Första 50 timmarna	50	100	250	500	1000	4000
Spänning på larvbandet	Inspektera/justera			●					
Oljenivå drivmotorer	Inspektera/fyll på					○			
	Byt ut		○				○		

9.4.3 Hydrauliskt system

Beskrivning av underhålls-	Åtgärd	Intervall i timmar (o = tillverkare/återförsäljare, ● = ägare)							
		Dagligen	Första 50 timmarna	50	100	250	500	1000	4000
Hydraulolja	Inspektera	●							
	Byt ut							○	
Läckor	Inspektera	●							

Beskrivning av underhålls-	Åtgärd	Intervall i timmar (o = tillverkare/återförsäljare, ● = ägare)							
		Dagligen	Första 50 timmarna	50	100	250	500	1000	4000
Hydraulslangar	Inspektera					○			
	Byt ut								○
Trycknivåer	Inspektera							○	
Hydraulreturfilter	Byt ut		○				○		
Hydraultryckfilter	Byt ut						○		
Stoppventiler och tryckavlastningsventil	Test							○	
Hydrauliskt system	Spola								○

9.4.4 Elektriskt system

Beskrivning av underhålls-	Åtgärd	Intervall i timmar (o = tillverkare/återförsäljare, ● = ägare)							
		Dagligen	Första 50 timmarna	50	100	250	500	1000	4000
Nödstopp och sensorer	Inspektera	●							
Ledningar	Inspektera					○			
Ledningsdon	Inspektera					○			
Spänning	Inspektera					○			

9.5 Inspektion av 24 V-batteriet

Inspektera batteriet var femte gång som batteriet laddas.

Se till att det finns tillräckligt med vätska i batteriet.

Tillsätt avmineraliserat vatten tills vätskenivån är mellan strecken på sidan av batteriet.

9.6 Oljor och smörjmedel

Använd någon av följande rekommenderade oljetyper.

Tillverkare	Hydraulolja	Slutväxlar
Q8	Heller 46	T55
Total	Equavis ZS 46	EP-B 80W90
Shell	Shell Tellus S2/S3	Spirax S3 AX 80W-90
Kroon-olja	Perlus ZF 46	Gearlube GL-5 80W-90

9.6.1 Fett

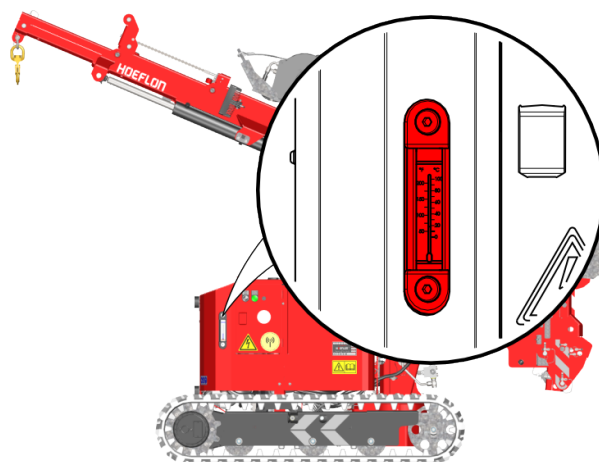
Smörjnipplar: EP2

Aerosolfett: Använd INTERFLON GREASE OG eller motsvarande

9.7 Hydrauliskt system

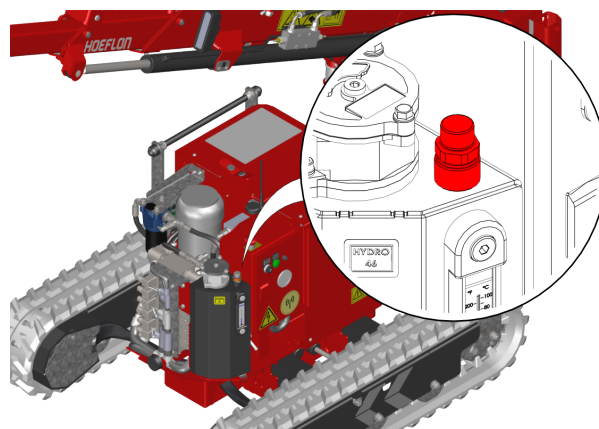
9.7.1 Inspektera oljenivån

1. Kontrollera att kranen är horisontell.
2. Dra helt in:
 - Bom
 - Motvikt
 - Larvband
3. Stäng av kranen och ta ur nyckeln
4. Titta på oljenivån i nivåindikatorn på sidan av tanken.
5. Nivån måste vara mellan linjerna.
6. Tillsätt olja om nödvändigt, (see 9.7.2 Fyll oljetanken).



9.7.2 Fyll oljetanken

1. Rengör påfyllningslocket.
2. Ta bort oljepåfyllningslocket. Förvara det på ett säkert ställe.
3. Tillsätt hydraulolja tills oljenivån är mellan linjerna på siktglaset.
 - Fyll tanken med ny hydraulolja. Använd olja med rätt specifikationer (see 9.6 Oljor och smörjmedel)
4. Sätt tillbaka påfyllningslocket på tanken.



9.8 Smörjning

Smörj kompaktkranen såsom visas i smörjschemat nedan.

Smörjnipllar



Obs!

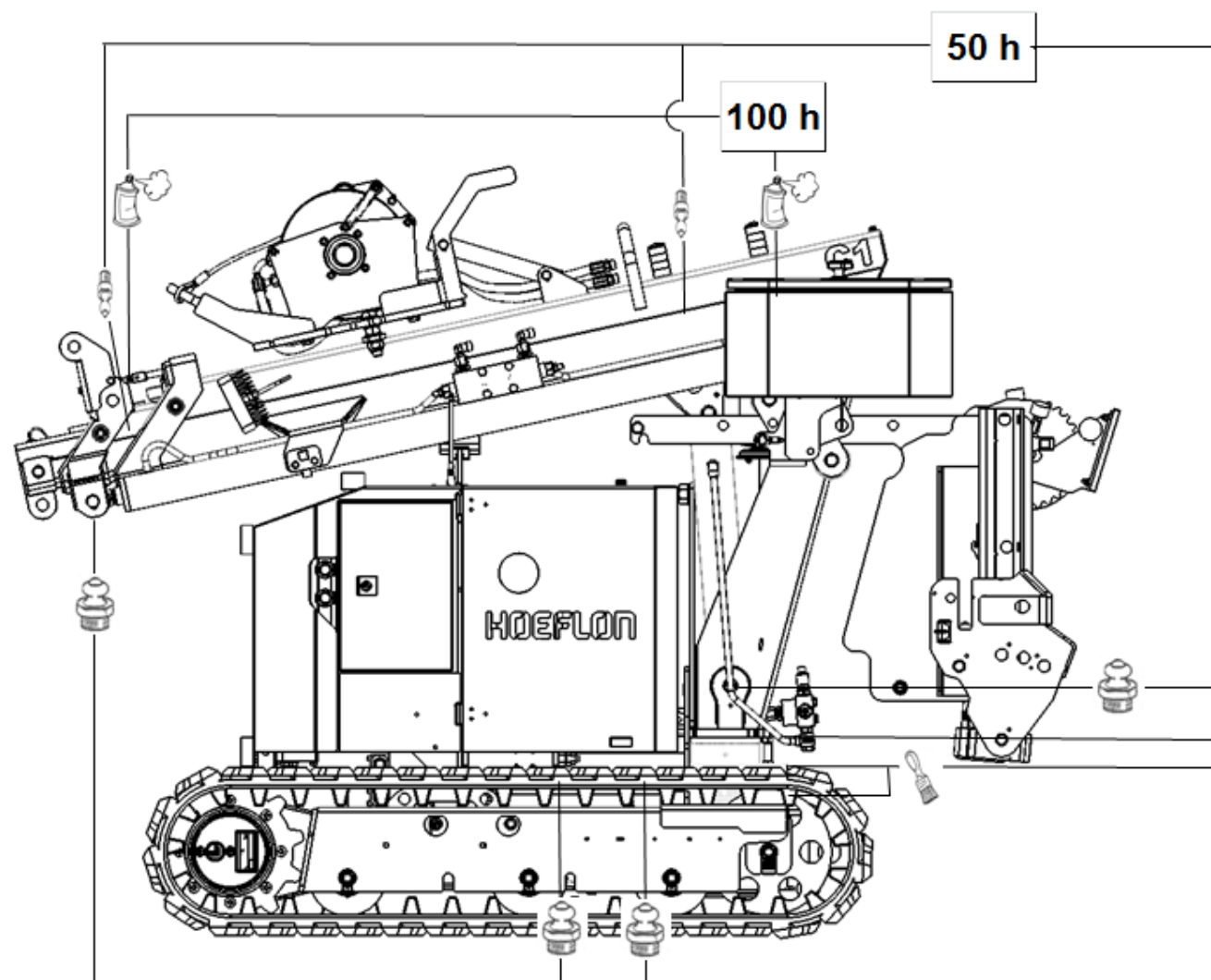
- Rengör smörjniplarna ordentligt före smörjning.
- Ta bort allt överskottsfett och gammalt fett från bommarna.
- Använd nytt och rent fett.

Glidande delar



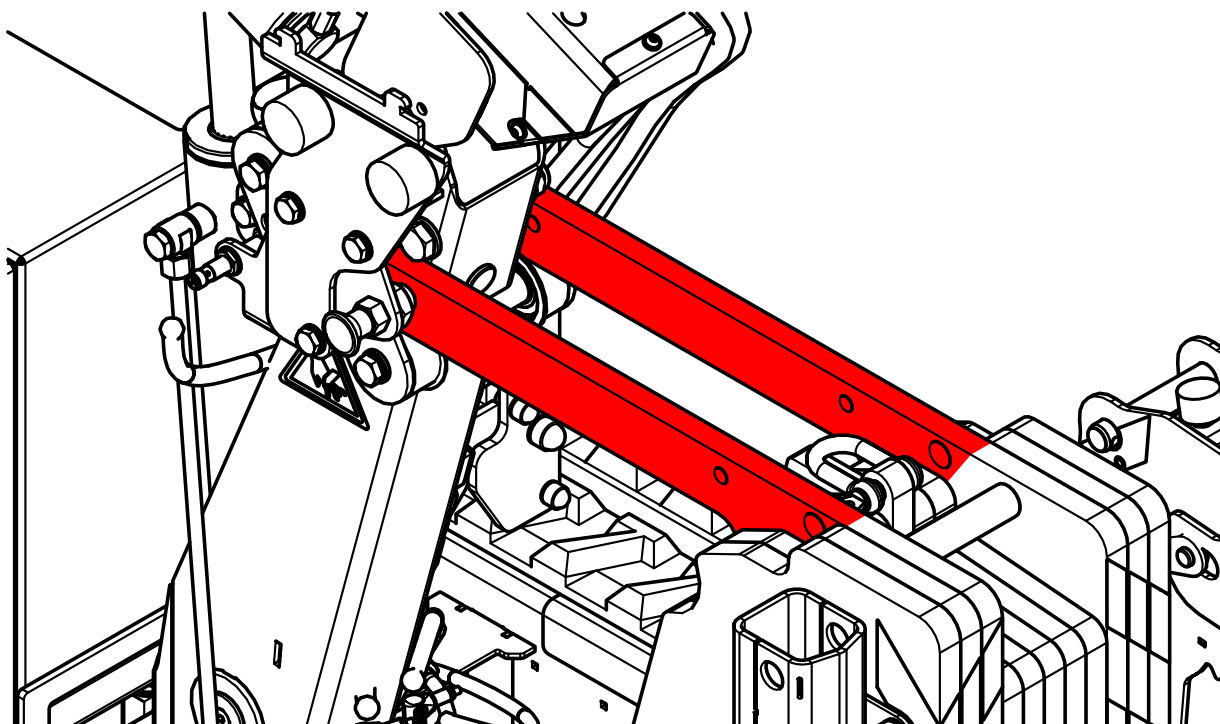
Obs!

Använd INTERFLON GREASE OG eller motsvarande.



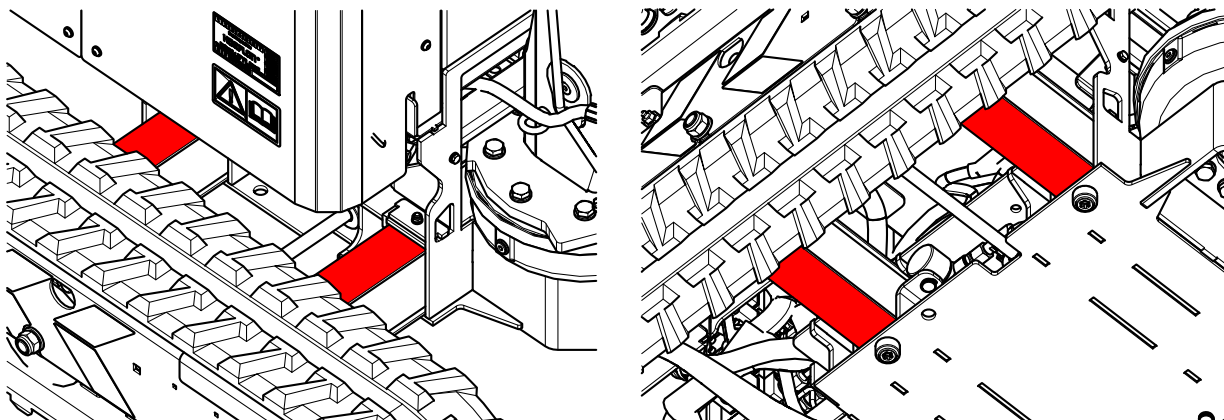
9.9 Varje 50 tim

9.9.1 Motviktsbalkar



1. Skjut helt ut motvikten.
2. Lägg på fett:
 - upp på motviktsbalkarna.
 - nedtill på motviktsbalkarna.
 - sida på motviktsbalkarna.

9.9.2 Plastslitlagerremssorna på bandförlängarna



1. Se till att bommen är nere.
2. Skjut helt ut larvbanden.
3. Rengör ovansidan av balkarna till bandutsträckarna.
4. Lägg på fett:
 - ovanpå balkarna till bandutvidgningsbalkarna.
 - i mitten undertill på balkarna till bandutvidgningsbalkarna.
 - i lådbalken till bandutvidgningsbalkarna.

9.10 Varje 100 tim

9.10.1 Kedjeunderhåll

- Rengör en kedja med petroleum eller diesel. Rengör dem inte med sura ämnen eller högtryckstvätt. Dessa kan skada kedjorna.
- Undersök kedjorna. Se till att:
 - de är rena,
 - de är smorda,
 - det inte finns rost,
 - sprintarna och plåtarna inte är trasiga eller slitna.

Kontakta er Hoeflon-återförsäljare om en kedja är trasig. Det är inte tillåtet att fortsätta arbeta.

9.10.2 Smörj kedjorna



Obs!

Använd INTERFLON GREASE OG eller motsvarande.

1. Skjut helt ut bommen.
2. Rengör kedjorna.
3. Spreja kedjorna.
4. Dra in bommen.

9.11 Larvband

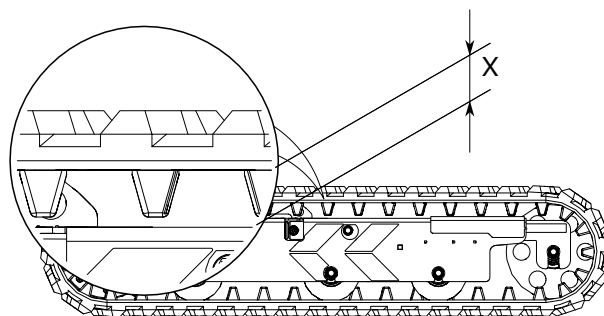
9.11.1 Kontrollera spänningen

Se till att spänningen i de två larvbanden är korrekt.

Om larvbanden är för lösa kan kedjehjulen slinta och tappa förmågan att driva larvbandet. Slintande kedjehjul kan orsaka skada på larvbandet.

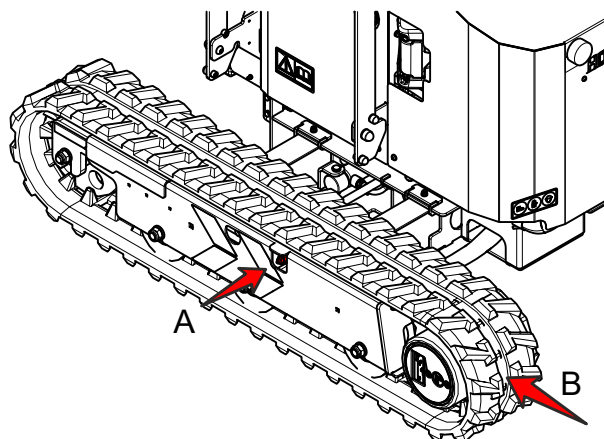
Om larvbanden är för sträckta kommer de slitas i förtid.

1. Se till att bommen är nere.
2. Skjut ut larvbanden helt.
3. Dra varje band UPPÅT i mittet på ovasidan.
4. Undersök sträckningen (X) för de två larvbanden.
 - Minimum: 20 mm
 - Maximum: 60 mm.



9.11.2 Minska spänningen på ett larvband

1. Skjut ut larvbanden helt.
2. Avlägsna bussningen med smörjnippeln från sträckningscylindern (A).
3. Tryck sträckningshjulet bakåt (B).
 - Vanligen förflyttar sig sträckningshjulet bakåt till följd av vikten av larvbandet.
 - Fett flödar ut ur sträckningscylindern.



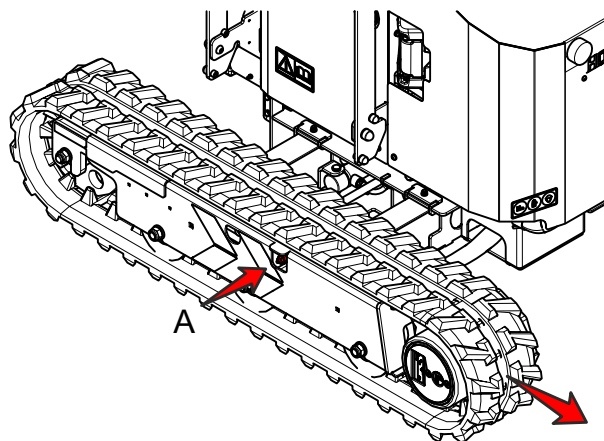
4. Avlägsna oönskat fett från sträckningscyklinderna.
5. Installera bussningen med smörjnippeln på sträckningscyklindern igen.

**Var försiktig!**

Glöm inte att montera bricktätningen.

9.11.3 Spänna ett larvband

1. Skjut ut larvbanden helt.
2. Anslut en fettspruta på smörjnippeln (A) i larvbandchassit.
3. Pumpa in fett i sträckningscyklindern tills bandspänningen är korrekt (see 9.11.1 Kontrollera spänningen).



10.

Felsökning

10.1 Fjärrkontrollen kan inte ansluta till kompaktkranen

10.1.1 Lysdioden blinkar inte

Det finns ett problem med RC6.

1. Se till att alla spakar är i mittenläge.
2. Kalibrera RC6 om alla spakar är i mittenläge (see 5.3.2 Kalibrering)
3. Inspektera **Anslut**-knappen (A).
4. Tala med Hoeflon-återförsäljare om du fortfarande inte kan ansluta.

10.1.2 Lysdioden slutar blinka och slocknar

Det finns ett problem med kompaktkranen. Kontakta er Hoeflon-återförsäljare. Det är inte tillåtet att fortsätta arbeta.

10.2 Ladda 24 V-batterierna

Kranen kommer inte starta om 24 V-batterierna är tomma. Ladda 24 V-batterierna via nödladdningspunkterna.

- Använd ett 24 V laddningssystem.
 - Se till att ytan är torr och ren.
1. Ta ur nyckeln.
 2. Anslut först (+)-startkabeln genom att spänna fast den hårt på (+) laddningspolen (med den röda skyddskåpan).
 3. Anslut (-)-startkabeln genom att klämma fast den hårt på (-)-laddningspolen.

4. Se till att startkablarna:
 - är korrekt anslutna till nödladdningspunkterna.
 - inte är hopvridna.
5. Låt kranen laddas upp i några minuter.
6. Sätt i nyckeln och starta kranen.
7. Ta bort startkablarna i omvänd ordning (- först, sedan +).

10.3 Felkoder

Kontakta er Hoeflon-återförsäljare om ett fel visas på displayen.

11.

Transport och förvaring

11.1 Transportera en kompaktkran

11.1.1 Sätt kranen i transportläge

1. Avlägsna eventuella laster från kranen.
2. Avlägsna alla redskap och lägg dem på sina förvaringsplatser.
3. Rulla helt upp vinschvajern på vinschen.
4. Dra helt och in ballasten.
5. Dra helt och hållet in bommen.
6. Sänk helt bommen.
7. Ta ur nyckeln.

11.1.2 Placera kompaktkranen på transportfordonet



Var försiktig!

Se till att transportfordonet:

- är klassat för att transportera kompaktkranens fullständiga vikt (see 1.3 Typskylt).
- är stort nog för att rymma kompaktkranen (see 3.1 Dimensioner).

Använd lastramper för att flytta upp kompaktkranen på transportfordonet.

Se till att lastramperna:

- kan bära den fulla vikten av kompaktkranen (see 3.3.2 Kran- och komponentvikter).
- är så långa att vinkeln med horisontallinjen är lägre än maximalt tillåten lutning (see 7.3.2 Max. lutningsvinklar när kompaktkranen förflyttas).

**Var försiktig!**

Kör i låg fart när du kör uppför en ramp eller sluttning.

**Obs!**

Använd en assistent när du förflyttar en kompaktkran uppför en ramp.

11.1.3 Säkra kompaktkranen för transport

Placera kompaktkranens larvband direkt på däck till transportfordonet.

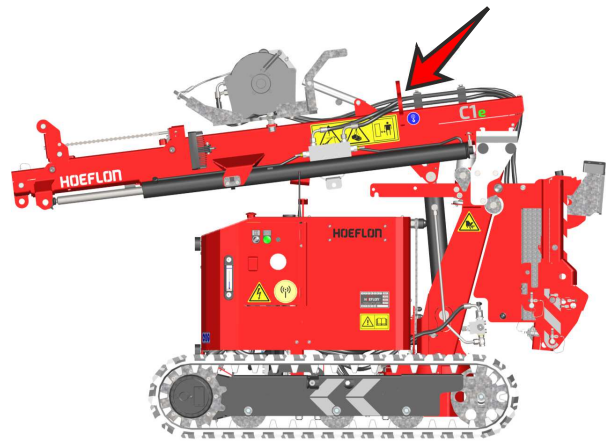
**Obs!**

Överlasta inte lyftkroken. Detta kommer skada kompaktkranen.

Fixera kompaktkranen genom att fästa två spännband till lyftpunkten på bommen (see 11.2 Lyfta kranen) och lastdäcket på transportfordonet.

Använd remmar som vardera är klassade för 1000 kg.

Fyll utrymmet mellan fronten av de två larvbanden och den fria höjden i transportfordonet.



11.2 Lyfta kranen

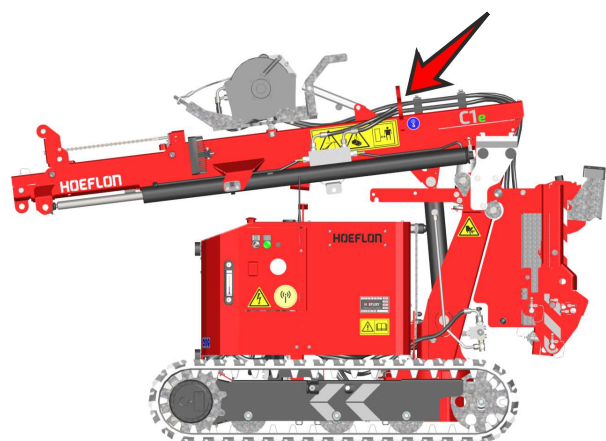
Kompaktkranen C1 har en lyftpunkt för att lyfta kompaktkranen. Den är placerad högst upp på bommen.



Den är utmärkt med symbolen "Lyftpunkt"

Se till att lyftutrustningen är rätt klassad.

Ställ kranen i transportläge innan du lyfter kranen (see 11.1.1 Sätt kranen i transportläge)



11.3 Ställa kompaktkranen i förvaring

1. Rengör kompaktkranen fullständigt.
2. Rengör larvbandsunderredeet med en högtryckstvätt.
 - Peka inte högtryckstvätten på elektriska komponenter.
3. Smörja kompaktkranen med fett (see 9.8 Smörjning)
4. Reparera all skadad lack.
5. Applicera ett tunt lager fett till komponenter som kan rosta.
6. Förvara kompaktkranen på en torr och sval plats med bra ventilation.
7. Håll batteriladdaren ansluten till elnätet.
 - Batterierna hålls laddade.
 - Batterier kommer inte ta skada om de lämnas en längre tid på laddaren.
 - Inspektera 24 V-batteriet varje månad.
Se till att det finns tillräckligt med vätska i batteriet.
Tillsätt avmineraliserat vatten tills vätskenivån är mellan strecken på sidan av batteriet.
8. Se till att endast godkända personer tillåts beträda förvaringsutrymmet.
9. Se till att kompaktkranen inte kan startas av obehöriga människor.
10. Täck över kompaktkranen med en presenning.
 - Lämna ett litet avstånd mot marken för ventilation.

11.3.1 Ställa kompaktkranen i förvaring utan en laddningsanläggning

Om kompaktkranen ställs i förvaring utan en laddningsanläggning i närheten måste du inspektera batterispänningen veckovis.

**Obs!**

Se till att laddningen är över 70 %.

Ladda batteriet om laddningen är under 70 %.

12.

Avfallshantering

12.1 Kassering av kompaktkranen

Returnera kompaktkranen till er Hoeflon-återförsäljare när den nått slutet av sin livslängd.

12.2 Avfallsomhändertagande



Obs!

Följ lokala bestämmelser när du omhändertar spillmaterial.

Felaktigt omhändertaget spill är skadligt för miljön.

Miljöfarligt avfall omfattar men är inte begränsat till:

- hydraulolja,
- batterier,
- fetter.

Bilaga
