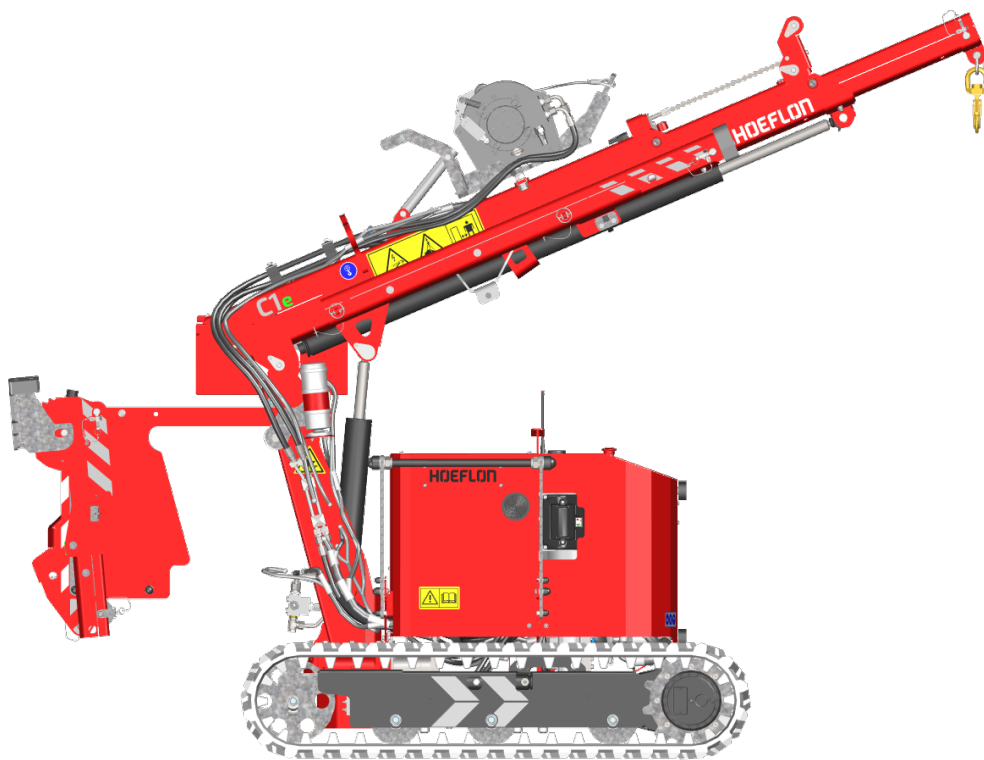


## Brugervejledning

### C1 kompaktkran



---

Oversættelse af de originale instruktioner

Serienr.:

Leveringsdato:

Reference: U.C1.00.00.DK

Version: 3.0



---

# Indholdsfortegnelse

Revisionskontrol .....	i
Ejendomsrettigheder .....	i
Forord .....	ii
Generelle vilkår og betingelser .....	ii
Garanti og ansvar .....	ii
Målgruppe .....	iii
Advarselsikoner .....	iii
Brugervejledningens opbygning .....	iii
<b>1. Introduktion .....</b>	<b>1</b>
1.1 Anvendelsesformål .....	1
1.2 EF-erklæring .....	2
1.3 Typeskilt .....	2
<b>2. Sikkerhed .....</b>	<b>3</b>
2.1 Introduktion .....	3
2.2 Bemærkninger om sikkerhedsfunktioner .....	3
2.2.1 Generelt .....	4
2.2.2 110 %-knap .....	4
2.3 Personale .....	4
2.4 Arbejdsmiljø .....	5
2.5 Under opsætning .....	6
2.6 Under arbejdet .....	6
2.7 Under løft .....	7
2.8 Arbejde med lange laster .....	8
2.9 Flytning af kranen .....	8
2.10 Elektricitet .....	9
2.11 Efter arbejdet .....	9
2.12 Nødstop .....	9
2.13 Den nominelle kapacitetsbegrænser (RCL) .....	10
2.14 Piktogrammer .....	10
<b>3. Tekniske data .....</b>	<b>13</b>
3.1 Mål .....	13
3.2 Tyngdepunkt .....	13
3.3 Specifikationer .....	14
3.3.1 Grundlæggende data .....	14
3.3.2 Kran- og komponentvægte .....	14

3.3.3	Maksimale belastninger .....	14
3.3.4	Miljømæssige forhold .....	14
3.3.5	Undervogn .....	14
3.3.6	Elektrisk system .....	15
3.3.7	Hydrauliksystem .....	15
3.3.8	Fjernbetjening .....	15
<b>4.</b>	<b>Beskrivelse .....</b>	<b>17</b>
4.1	Hovedkomponenter .....	18
4.1.1	Kranarm .....	19
4.1.2	Kontravægt .....	20
4.2	Tilbehør .....	20
4.2.1	Spil .....	20
4.3	Løfteredskaber .....	21
4.3.1	Krog .....	21
4.3.2	Løfteadapter .....	22
4.3.3	Searcher-krog .....	22
4.3.4	Spilhoved .....	23
4.4	Opbevaringsrum .....	24
4.5	Betjeningsanordninger .....	24
4.6	Bærebeslag .....	25
4.7	Arbejdslys .....	26
4.8	Lyssøjle .....	26
<b>5.</b>	<b>Fjernbetjening .....</b>	<b>27</b>
5.1	Introduktion .....	27
5.2	Knapper .....	28
5.2.1	Betjeningsknapper til kompaktkranen .....	28
5.2.2	Navigationspanel .....	29
5.2.3	110 %-knap .....	30
5.2.4	Knap til undervogn/overbygning .....	30
5.3	Håndtag .....	30
5.3.1	Standardkonfiguration .....	30
5.3.2	Kalibrering .....	32
5.3.3	Funktionskortlægning .....	34
5.4	Skærm .....	37
5.5	Opret forbindelse til kompaktkranen .....	38
5.5.1	LED'en blinker ikke .....	39
5.5.2	LED'en holder op med at blinke og slukkes .....	39
5.6	Kablet tilslutning af fjernbetjeningen .....	39
5.7	Udskiftning og opladning af batteriet i fjernbetjeningen .....	40

<b>6. Pleje af batteripakken</b>	<b>41</b>
6.1 Introduktion	41
6.2 Opladning af batteripakken	42
6.3 Inspektion af 24V-batteriet	43
<b>7. Installation</b>	<b>45</b>
7.1 Daglig inspektion (inspektion før brug)	45
7.2 Start og stop af kompaktkranen	46
7.2.1 Start af kompaktkranen	46
7.2.2 Stop af kompaktkranen	47
7.3 Flytning af kompaktkranen	47
7.3.1 Brug af betjeningselementerne	47
7.3.2 Maksimale hældningsvinkler ved flytning af kompaktkranen	48
7.4 Indstilling af kontravægten	48
7.5 Montering af et redskab	49
7.5.1 Krog	49
7.5.2 Løfteadapter	49
7.5.3 Searcher-krog	50
7.5.4 Spilhoved	51
7.6 Klargøring af kranen til brug med spillet	52
7.6.1 Identificer spillet	52
7.6.2 Flyt spilkablet i position	53
7.6.3 Montering af krogblokken	55
7.7 Klargøring af bærebekslaget	55
<b>8. Drift</b>	<b>57</b>
8.1 Planlægning af løftet	57
8.2 Forskellige måder at løfte en last på	57
8.3 Manøvrering af lasten	58
8.4 Nødstop	58
8.4.1 Placering	58
8.4.2 Drift	58
8.4.3 Genstart kranen efter et nødstop.	59
8.5 Løft af lasten med kranarmen	59
8.5.1 Betjeningsanordninger	59
8.5.2 Maksimal vinkel på kranarmen, når der løftes med krogen	60
8.6 Løft med spillet	60
8.6.1 Anbefalinger for brug	60
8.6.2 Betjeningsanordninger	60
8.6.3 Spilhovedets position i løfteadapteren	61
8.7 Afmontering og montering af kontravægten	62
8.7.1 Afmontering af kontravægten	62

8.7.2 Montering af kontravægten .....	64
<b>9. Vedligeholdelse .....</b>	<b>67</b>
9.1 Introduktion .....	67
9.2 Vedligeholdelsesarbejde .....	68
9.2.1 Første anvendelse .....	68
9.2.2 Planlagt service .....	68
9.3 Sikkerhed under vedligeholdelse .....	68
9.4 Vedligeholdelsesplan .....	70
9.4.1 Generelt .....	70
9.4.2 Undervogn til larvebånd .....	71
9.4.3 Hydrauliksystem .....	71
9.4.4 Elektrisk system .....	72
9.5 Inspektion af 24V-batteriet .....	73
9.6 Olier og smøremidler .....	74
9.6.1 Fedt .....	74
9.7 Hydrauliksystem .....	74
9.7.1 Kontrollér oliestanden .....	74
9.7.2 Påfyldning af olietanken .....	75
9.8 Smøring .....	75
9.9 For hver 50 timer .....	77
9.9.1 Kontravægtsbjælker .....	77
9.9.2 Slidstrimler af plast på larvebåndsforlængerne .....	78
9.10 For hver 100 timer .....	78
9.10.1 Vedligeholdelse af kæder .....	78
9.10.2 Smør kæderne .....	79
9.11 Larvebånd .....	79
9.11.1 Kontrollér spændingen .....	79
9.11.2 Løsning af et larvebånd .....	79
9.11.3 Stramning af et larvebånd .....	80
<b>10. Fejlfinding .....</b>	<b>81</b>
10.1 Fjernbetjeningen kan ikke oprette forbindelse til kompaktkranen .....	81
10.1.1 LED'en blinker ikke .....	81
10.1.2 LED'en holder op med at blinke og slukkes .....	81
10.2 Opladning af 24 V-batterierne .....	81
10.3 Fejlkoder .....	82
<b>11. Transport og opbevaring .....</b>	<b>83</b>
11.1 Transport af en kompaktkran .....	83
11.1.1 Sæt kranen i transportposition .....	83
11.1.2 Placer kompaktkranen på transportkøretøjet .....	83
11.1.3 Sikring af kompaktkranen til transport .....	84

11.2 Løft af kranen .....	84
11.3 Opbevaring af kompaktkranen .....	85
11.3.1 Opbevaring af kompaktkranen uden opladningsanlæg .....	85
<b>12. Bortskaffelse .....</b>	<b>87</b>
12.1 Bortskaffelse af kompaktkranen .....	87
12.2 Bortskaffelse af affald .....	87
<b>Bilag .....</b>	<b>89</b>



## REVISIONSKONTROL

Revision	Udgivelsesdato	Kommentarer	Fra serienummer
Version: 3.0	19-5-2025		xxxx xxxx

### FABRIKANT

Hoeflon International B.V.  
Zwolleweg 2  
3771 NR Barneveld  
[www.hoeflon.com](http://www.hoeflon.com)

### Generelle henvendelser

T: +31(0) 342 400 288  
E: [info@hoeflon.com](mailto:info@hoeflon.com)

### Teknisk support

E: [support@hoeflon.com](mailto:support@hoeflon.com)

## EJENDOMSRETTIGHEDER

Alle rettigheder forbeholdes. Ingen del af denne publikation må gengives, opbevares i et lagringssystem eller overføres i nogen form eller på nogen måde (elektronisk eller mekanisk, herunder fotokopiering, optagelse eller på anden vis) uden forudgående skriftlig tilladelse fra Hoeflon International B.V. Dette gælder også for de ledsagende tegninger og diagrammer.

© Copyright 2025

## FORORD

Tak, fordi du har købt Hoeflon C1 kompaktkranen. Vi håber, at du bliver glad for at bruge det, og at du vil være glad for at bruge det i mange år fremover.

Denne brugervejledning indeholder betjeningsvejledningen til Hoeflon C1 kompaktkranen. I denne brugervejledning vil vi kalde den kompaktkranen.

Læs denne brugervejledning omhyggeligt for at gøre dig fortrolig med korrekt betjening og vedligeholdelse af kompaktkranen. Figurerne i dette dokument er kun til illustration og kan være forskellige fra kompaktkranen i din situation.

Hoeflon International B.V. anbefaler, at du opbevarer det originale eksemplar af denne brugervejledning, inklusive alle bilag, på et sikkert, centralt sted. Opbevar en kopi af denne brugervejledning i nærheden af maskinen på arbejdspladsen.

## Generelle vilkår og betingelser

I alle tilfælde leverer Hoeflon International B.V. maskinen udelukkende i overensstemmelse med de generelle vilkår og betingelser, der er gældende på købstidspunktet. Disse generelle vilkår og betingelser kan findes på webstedet [www.hoeflon.com](http://www.hoeflon.com).

Selv om Hoeflon International B.V. har gjort alle rimelige bestræbelser på at sikre, at denne brugervejledning er så nøjagtig og nyttig som muligt, giver Hoeflon International B.V. ingen garantier med hensyn til nøjagtigheden eller fuldstændigheden af de oplysninger, der er indeholdt heri.

Hoeflon International B.V. er forpligtet til at holde oplysningerne i denne brugervejledning fuldstændige, nøjagtige og opdaterede. Hoeflon International B.V. påtager sig intet ansvar for konsekvenserne af fejl, undtagen i tilfælde af forsætlig hensigt eller bevidst hensynsløshed fra Hoeflon International B.V.'s side.

Hoeflon International B.V. udvikler og forbedrer løbende sine produkter, og vi forbeholder os ret til at foretage ændringer i det tekniske design til enhver tid uden forudgående varsel.

For teknisk support bedes du tale med din Hoeflon-forhandler eller med Hoeflon Support B.V.

## Garanti og ansvar

Hoeflon C1 kompaktkranen er i overensstemmelse med de gældende grundlæggende sikkerheds- og sundhedskrav i EU-direktiverne. Det er blevet omhyggeligt testet for problemfri brug på fabrikken. Hvis der opstår problemer med kompaktkranen, skal du stoppe med at bruge den og straks kontakte din Hoeflon-forhandler eller Hoeflon Support B.V.

Brug kun kompaktkranen til at løfte byrder som beskrevet i denne brugervejledning. Brug ikke kompaktkranen på nogen anden måde.

Brug ikke kompaktkranen, hvis:

Reparer først kompaktkranen.

Hoeflon International B.V. er ikke ansvarlig for nogen skade eller personskade som følge af:

- manglende overholdelse af instruktionerne i denne brugervejledning
- overskridelse af fabriksspecifikationerne
- ikke at overholde de juridiske krav.

Du må ikke:

- modificere kompaktkranen,
- reparere kompaktkranen selv,
- bruge uautoriserede reservedele.

Sørg for at vedligeholde kompaktkranen korrekt som beskrevet i denne brugervejledning.

## Målgruppe

Denne brugervejledning er beregnet til alle, der arbejder med eller på kompaktkranen.

Sørg altid for sikkerheden i både velkendte og ukendte situationer.

## Advarselsikoner

Anvisninger, anbefalinger og advarsler i denne brugervejledning ledsages af følgende termer og piktogrammer. Læs disse instruktioner omhyggeligt.



### Fare

Identificerer en meget farlig situation, som, hvis den ikke forhindres, kan resultere i død eller meget alvorlige skader.



### Advarsel

Identificerer en farlig situation, hvor der er risiko for alvorlig personskade.



### Forsigtig

Identificerer en situation, hvor udstyr eller ejendom kan blive beskadiget, eller hvor der er risiko for personskade.



### Bemærk

Identificerer vigtige oplysninger, der hjælper dig med at forstå eller justere udstyret.

## Brugervejledningens opbygning

**Forordet** beskriver formålet med vejledningen, generelle vilkår og betingelser, garanti og ansvar, målgruppe og noter til læseren.

**Introduktion** indeholder en introduktion til kompaktkranen.

**Sikkerhed** viser alle de punkter, brugeren skal kende for at arbejde sikkert med kompaktkranen.

**Tekniske data** viser dimensioner og specifikationer for kompaktkranen.

**Beskrivelse** beskriver hovedkomponenterne i kompaktkranen og betjeningen af de forskellige komponenter.

**Installation** giver information om montering af hver komponent.

**Betjening** giver betjeningsvejledning til den tilsigtede brug af kompaktkranen.

**Vedligeholdelse** giver information om den nødvendige vedligeholdelse.

**Fejlfinding** viser mulige fejl, og hvordan man afhjælper dem.

**Transport og opbevaring** giver anbefalinger til transport og opbevaring af kompaktkranen.

**Bortskaffelse** giver instruktioner til bortskaffelse af kompaktkranen.

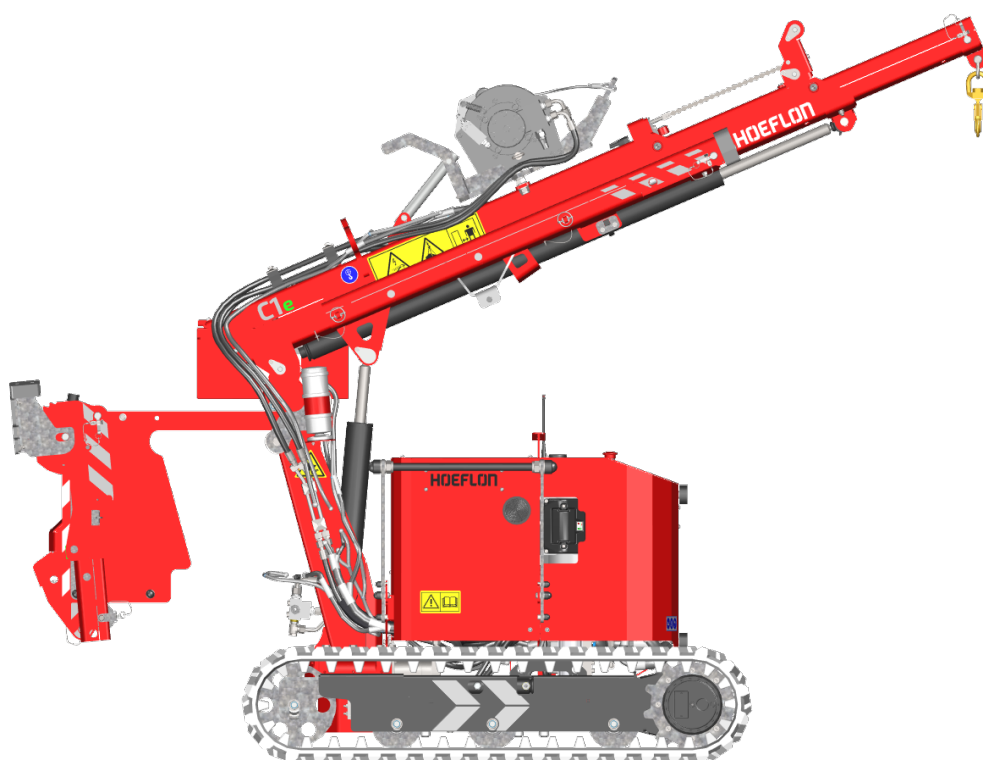
---

# 1.

## Introduktion

---

### 1.1 Anvendelsesformål



Brug kompaktkranen til at løfte laster såsom tunge byggematerialer og glasplader på et begrænset areal. Kompaktkranen drives af en elektrisk motor og styres via en fjernbetjening. Det elektriske drev gør kompaktkranen velegnet til indendørs arbejde.

Kompaktkranen er konstrueret således, at opladning og arbejde kan foregå på samme tid ved at tilslutte kompaktkranen til elnettet på arbejdspladsen.

Brug kun kompaktkranen efter hensigten og som beskrevet i denne vejledning.

## 1.2 EF-erklæring

Hoeflon International B.V. erklærer, at kompaktkranen er i overensstemmelse med de gældende europæiske direktiver. EF-overensstemmelseserklæringen er en del af den dokumentation, der følger med kompaktkranen.

## 1.3 Typeskilt

Der er monteret et typeskilt med data for kompaktkranen på venstre side af søjlen. Dette typeskilt må ikke fjernes. CE-mærket angiver, at kompaktkranen er i overensstemmelse med de gældende standarder for det europæiske økonomiske område.

<b>HOEFLON®</b>		CE 2006/42 <b>CE</b>	
Zwolleweg 2	tel: +31(0)342 400288		
3771 NR Barneveld	info@hoeflon.com		
THE NETHERLANDS	www.hoeflon.com		
Type	<input type="text"/>	Year of Registration	<input type="text"/>
Model	<input type="text"/>		
Serial No.	<input type="text"/>	Year of Manufacture	<input type="text"/>
Weight	<input type="text"/> KG	Max. Capacity	<input type="text"/> KG

<b>Type</b>	Kompaktkrantypen
<b>Model</b>	Kompaktkranens mærke
<b>Serienr.</b>	Kompaktkranens serienummer
<b>År</b>	Det år, hvor kompaktkranen blev bygget
<b>Vægt</b>	Vægten af kompaktkranen
<b>Maks. kapacitet</b>	Maksimal løftekapacitet

# 2.

## Sikkerhed

---

### 2.1 Introduktion

Sørg for, at du har læst brugervejledningen til kompaktkranen, og at du forstår dens indhold fuldt ud.

Sørg for, at du forstår og overholder alle gældende lovkrav om brug af kompaktkranen, før du begynder at arbejde.

Ved brug af kompaktkranen:

- Overhold alle advarsler og regler.
- Overhold alle gældende nationale bestemmelser om:
  - arbejde med kompaktkranen
  - arbejdsforhold
  - arbejdssikkerhed.

Sørg for, at alt løfteudstyr er korrekt klassificeret, godkendt og ikke beskadiget.



#### ADVARSEL

Stop straks arbejdet, hvis du opdager hydrauliske lækager. Reparer en lækage med det samme.

Hydraulikolie under tryk kan trænge ind i huden.

Overhold de generelle sikkerhedsregler i dette kapitel, når du bruger kompaktkranen.

Vær altid opmærksom på vægten af komponenterne og lasterne.

Brug kun det korrekte værktøj.

Hold kompaktkranen ren.

### 2.2 Bemærkninger om sikkerhedsfunktioner



#### Advarsel

Sikkerhedsudstyr må ikke fjernes, omgås eller deaktiveres.

### 2.2.1 Generelt

Hvis en sensor ikke afgiver et signal, skal du straks kontakte din Hoeflon-forhandler eller Hoeflon Support B.V.

Du må ikke:

- fortsætte arbejdet.
- fjerne, omgå eller deaktivere sikkerhedsudstyr.
- fjerne, omgå eller deaktivere en sensor.
- ændre trykindstillingerne.
- ændre motorens hastighed.

Ændring af sikkerhedsudstyr, sensorer, indstillinger eller hastigheder kan føre til farlige situationer og skader på kranen. Enhver ændring af denne art vil straks gøre garantien ugyldig.

### 2.2.2 110 %-knap

Brug kun 110 %-knappen til at bringe kranen tilbage til en sikker tilstand (se 5.2.3 110 %-knap)

Du må ikke:

- bruge 110 %-knappen til at øge kranens rækkevidde.
- bruge 110 %-knappen til at fortsætte med at løfte.

## 2.3 Personale



### Bemærk

Sørg for, at alt personale, der arbejder med kompaktkranen, har de nødvendige certifikater og arbejdstilladelser i henhold til den lokale lovgivning om uddannelse og udstyrskompetence.



### Forsigtig

Brug altid godkendte personlige værnemidler (PPE).

- Sikkerhedshjelm
- Sikkerhedssko
- Handsker
- Sikkerhedsbriller

Alt driftspersonale skal:

- være i stand til at udføre opgaven.
- holde sig uden for kompaktkranens arbejdsradius.
- kende indholdet af brugervejledningen til kompaktkranen fuldt ud.
- være fortrolig med alle de funktioner og redskaber, der er forbundet med udstyret.
- være fyldt 18 år.

Du må ikke:

- være påvirket af stoffer eller alkohol.
- gå ind under lasten.
- gå tæt på eller klatre op på kompaktkranen, når den er i brug eller i bevægelse.
- gå tæt på eller klatre op på lasten, når den løftes, eller når den bevæger sig.
- bruge kompaktkranen til at transportere eller løfte personer.

## 2.4 Arbejdsmiljø

Sørg for, at miljø- og driftsbetingelserne er sikre og inden for grænserne, før du bruger kompaktkranen.

Sæt barrierer og sikkerhedsadvarsler rundt om arbejdsområdet. Luk ikke uautoriserede personer ind i arbejdsområdet.

Brug ekstra lys på mørke steder.

Der må ikke ryges eller tændes ild i arbejdsområdet.

Brug kommunikationsudstyr og en observatør, hvis du ikke har fuldt overblik over hele arbejdsområdet.

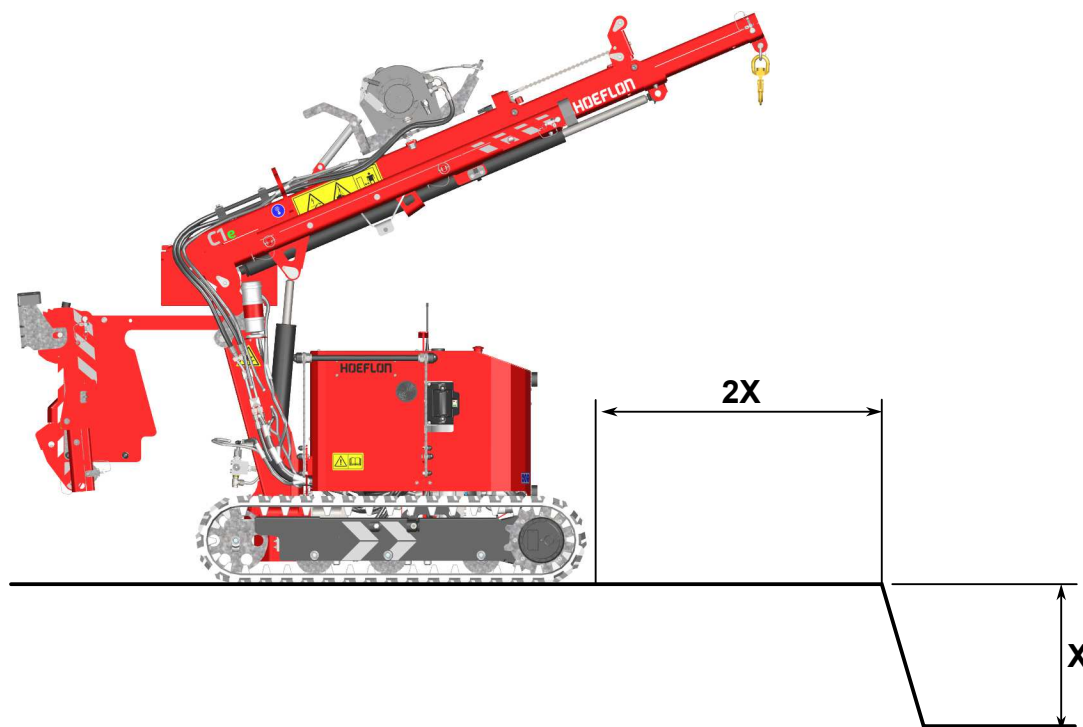
Overhold højdebegrænsningen i overdækkede områder.

Brug ikke kompaktkranen:

- hvis det ikke er sikkert
- tæt på højspændingskabler
- i tordenvej
- i et miljø med eksplosionsfare.

Sæt ikke kompaktkranen på, i eller ved siden af huller.

## 2.5 Under opsætning



Hvis kompaktkranen befinder sig i nærheden af en grøft eller skrænt, skal du sørge for, at afstanden fra kompaktkranen til kanten er mindst dobbelt så stor som grøftens dybde.

Kontrollér, at underlaget er stabilt og har tilstrækkelig bæreevne.

## 2.6 Under arbejdet



### Forsigtig

Hvis du bruger kranen forkert, kan forkerte og høje kræfter permanent beskadige eller forkorte kranens levetid.



### Advarsel

Stop arbejdet, og flyt kompaktkranen til en sikker position, hvis en sikkerhedsfunktion holder op med at virke eller bliver beskadiget.

Forbered opgaven grundigt.

Overvåg løbende arbejdsområdet.

Overvåg hele tiden spidsen af kranarmen og lasten. Sørg for, at armen og lasten ikke rammer noget.

Luk ikke uautoriserede personer ind i arbejdsområdet.

**Forsigtig**

Brug ikke kompaktkranen til at:

- trække laster
- løfte laster med kabelspillet i en vinkel
- trække laster fri (f.eks. ved at trække stolper ud)
- skubbe laster.

Forebyg farlige situationer mellem:

- kompaktkranen
- operatøren
- andre personer
- lasten
- omgivelserne
- jorden.

Du må ikke:

- låse et håndtag på fjernbetjeningen,
- gå ind i arbejdsområdet under brug af kompaktkranen
- lade nogen gå ind i arbejdsområdet under brug af kompaktkranen
- flytte en last ind over personer
- berøre roterende dele
- røre ved dele, der er i bevægelse
- sætte noget på kompaktkranen.

## 2.7 Under løft

**Forsigtig**

Kranarmen er fleksibel og bøjer, når lasten løftes. Kranarmen vil springe tilbage, når lasten sættes ned.

Du skal altid:

- Bruge lavt gear og lav hastighed, når man håndterer en last. LED'en skal være slukket.
- Løfte en last over dens tyngdepunkt.
- Fastgør lasten korrekt.



Du må ikke:

- Bruge kranen med beskadiget eller svækket krog, kabel eller andet løfteudstyr.
- Løfte tungere laster end den maksimale tilladte arbejdsbyrde i henhold til lastdiagrammet.

Flyt kun laster, der:

- frit kan bevæge sig fra overfladen
- er direkte under krogen
- er stabile.

Sørg for, at der ikke er løse genstande på:

- kranen
- lasten.

## 2.8 Arbejde med lange laster

Vær forsigtig, når du flytter en lang last.



### Forsigtig

Enderne på en lang last kan bevæge sig meget hurtigt.

Enderne på en lang last kan stadig bevæge sig, selvom kranen er holdt op med at bevæge sig.

Enderne kan ramme noget og skabe farlige situationer.

## 2.9 Flytning af kranen

Før kranen flyttes:

- Sæt båndene i "forlænget" position (hvis det er muligt).
  - Vær forsigtig, hvis du flytter kranen, mens båndene er kørt ind.
- Træk kranarmen ind og sænk den.
- Træk kontravægten ind.

Du må ikke:

- låse et håndtag på fjernbetjeningen,
- køre kranen, hvis den er tilsluttet elnettet,
- køre gennem vand, hvis dybden er mere end 10 cm,
- køre med kompaktkranen på offentlig vej.

Sørg for, at du har et godt udsyn over det omkringliggende område.

## 2.10 Elektricitet

Brug en egnet tilslutning til elnettet. En uegnet forbindelse kan få en sikring til at springe.

Når kranen er tilsluttet strømforsyningen, må du ikke bruge kranen i:

- regnvejr
- sne
- vådt græs
- eller på et vådt gulv med vandpytter.

Oplad batterierne ved slutningen af hver dag for at holde dem balancerede og i god stand.

- Brug en strømforsyning med jordforbindelse til opladning.
- Tryk ikke på nødstopknapperne.

Du må ikke:

- udføre arbejde på det elektriske system,
- åbne eller adskille batteriet/batterierne eller opladeren.

## 2.11 Efter arbejdet

- Sæt kranen i transportposition, (se 11.1.1 Sæt kranen i transportposition).
- Transporter ikke kranen, medmindre kranen og kontravægten er kørt helt ind, opbevaret og låst.
- Fjern nøglen, før kompaktkranen efterlades uden opsyn.
- Fjern alle sikkerhedsbarrierer og advarselsskilte.

## 2.12 Nødstop

Nødstopknappen sidder:

- På bagsiden af kranen.
- På fjernbetjeningen.



### **Forsigtig**

Må KUN bruges i nødstilfælde.

Brug ikke denne knap af NOGEN anden grund.

Brug ikke nødstoppet til at stoppe kranen på normal vis.

**Forsigtig**

Sørg for, at det er sikkert at starte kompaktkranen.

## 2.13 Den nominelle kapacitetsbegrænsner (RCL)

RCL beskytter kompaktkranen mod overbelastning.

Hvis kompaktkranen kommer ind i det område, hvor den ikke længere må løfte lasten, stopper den automatisk med at øge rækkevidden. Den røde lampe i lyssøjlen tænder, og der lyder et akustisk signal.





På dette tidspunkt kan kompaktkranen kun flytte lasten, så den kommer tilbage inden for det sikre område. Rækkevidden er reduceret.

Når RCL er aktiv.	
Du kan:	Du kan ikke:
<ul style="list-style-type: none"> <li>• Sænke kranarmen</li> <li>• Køre kranarmen ind</li> <li>• Rulle løftekablet ud</li> </ul>	<ul style="list-style-type: none"> <li>• Hæve kranarmen</li> <li>• Køre kranarmen ud</li> <li>• Rulle løftekablet op</li> </ul>

## 2.14 Piktogrammer

De anvendte piktogrammer er vist nedenfor. Fjern ikke disse piktogrammer. Udskift straks manglende eller beskadigede piktogrammer.

Piktogram	Betydning	Placering
	<ul style="list-style-type: none"> <li>• Fodbeskyttelse er obligatorisk</li> <li>• Håndbeskyttelse er obligatorisk</li> <li>• Hovedbeskyttelse er obligatorisk</li> </ul>	På dækslet foran på kranen.
	Løftepunkt til løftning af kranen	På venstre og højre side af kranarmen.
	<ul style="list-style-type: none"> <li>• Hold afstand til højspændingskabler</li> <li>• Advarsel om hængende last</li> <li>• Hold afstand til kranen</li> </ul>	På venstre og højre side af kranarmen.
	Læs vejledningen, før du betjener kranen	På de to sider på bunden af dækslet.

Piktogram	Betydning	Placering
	Mærke, der viser, hvornår den årlige inspektion skal foretages (kun i Holland)	På venstre side å bunden af dækslet.
	Advarsel om fare for fastklemning	På kranen ved kranarmens drejepunkt.
	Advarsel om elektrisk spænding	På lågen til elskabet.
	Advarsel om ikke-ioniserende stråling	På lågen til elskabet.



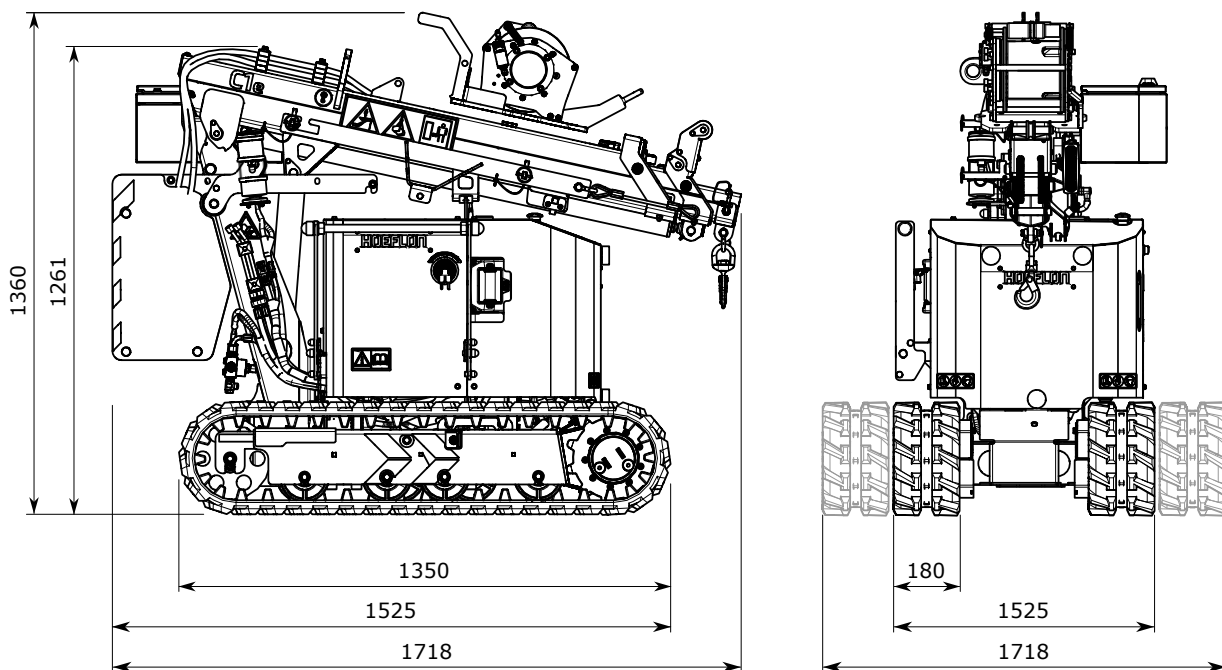
---

# 3.

## Tekniske data

---

### 3.1 Mål



### 3.2 Tyngdepunkt

- Under løftekrogen øverst på kranarmen (kranarmen helt sænket).
- TBD mm fra bunden af larvebåndet.

## 3.3 Specifikationer

### 3.3.1 Grundlæggende data

Maskinmærke	Hoeflon
Maks. arbejdsbelastning og løftepunkt for kranen	Se belastningsskemaerne i bilaget
Svingområde	136 °

### 3.3.2 Kran- og komponentvægte

I alt - inklusive eventuel kontravægt	960 kg ekskl. kabelspil
Kontravægt	290 kg
Krogblok	2,5 kg

### 3.3.3 Maksimale belastninger

Se belastningsskemaerne for de maksimale belastninger (se Bilag)

### 3.3.4 Miljømæssige forhold

Omgivelsestemperatur	Fra -10 til 40 °C
Maksimal vindhastighed	10,8 m/s (6 Beaufort)

### 3.3.5 Undervogn

Kørselshastighed	1. gear 0,5 km/t 2. gear 1,1 km/t
Larvebånd	Ikke-mærkende
Maksimal hældningsvinkel (fremad)	15 °
Maksimal hældningsvinkel (bagud)	20 °
Frigangsvinkel	20 °
Maksimal vinkel fra vandret under løft	2 °
Transportposition jordtryk	0,28 kg/cm <sup>2</sup>
Frihøjde	65 mm

### 3.3.6 Elektrisk system

Systemspænding (batteri)	24 V
Drivsystemets spænding	24 V
Elektrisk motoreffekt	2 kW
Data om batteripakke	2x 12 V 225 Ah
Opladning	Ladespænding: 230 Vac

### 3.3.7 Hydrauliksystem

Volumen af hydrauliktank	3,6 liter
Pumpetype	Tandhjulspumpe
Maksimalt pumpetryk	170 bar

### 3.3.8 Fjernbetjening

Frekvens	434 MHz
Rækkevidde	250 m
Skærm	3-tommer TFT LCD
Batteri	Udskifteligt
Bærbarhed	Hofte- eller skulderrem
Betjening	Nøjagtig proportional styring



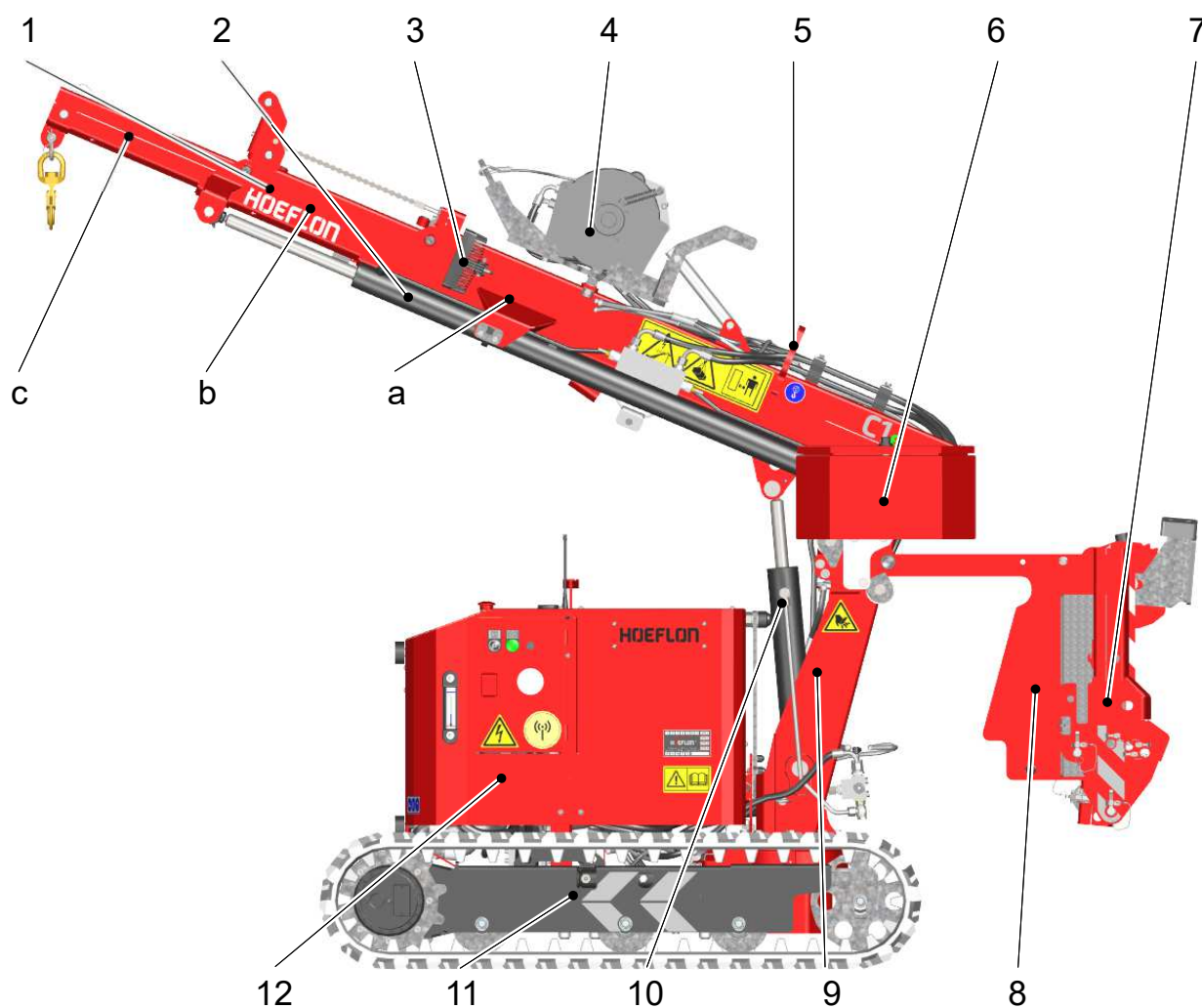
---

# 4.

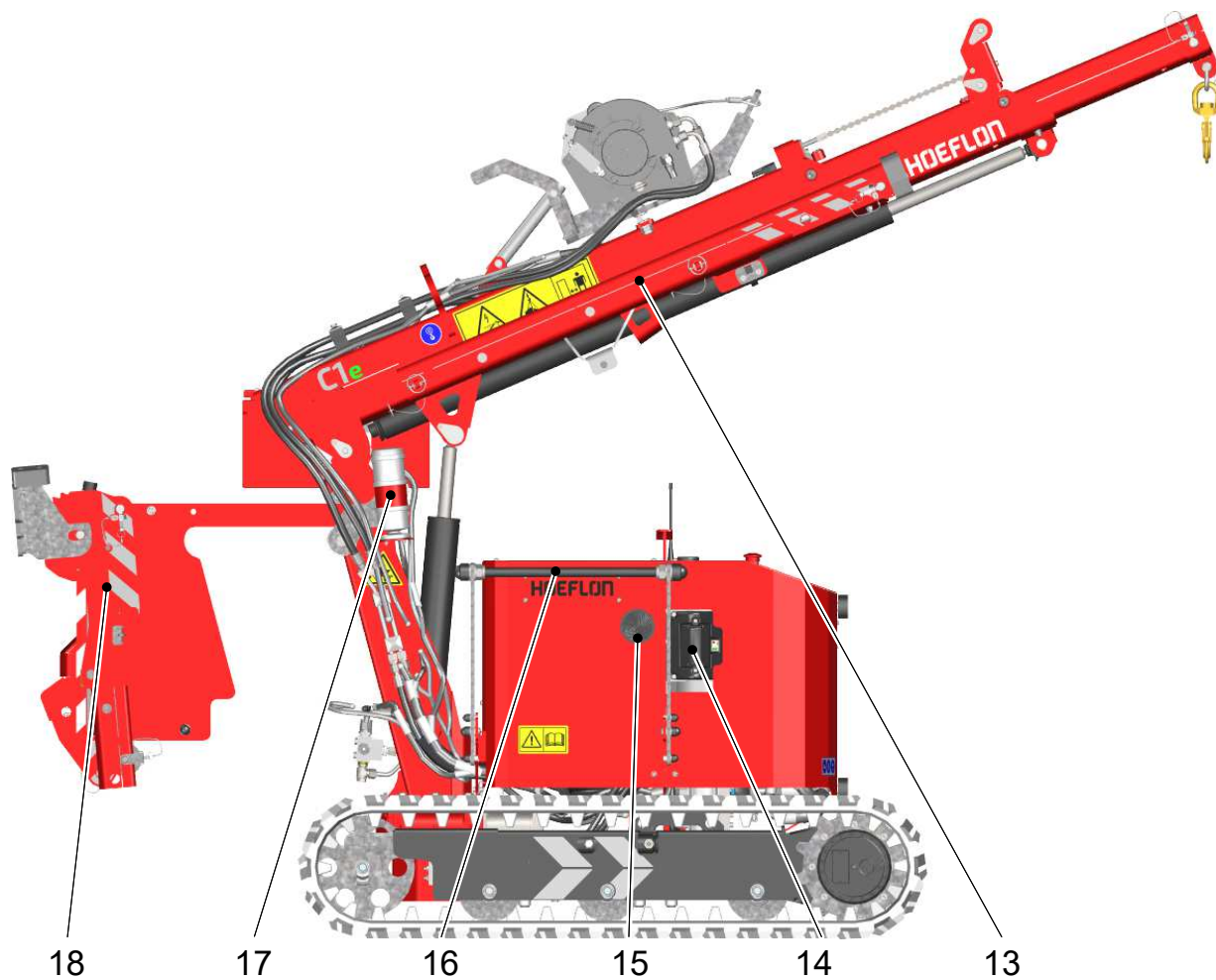
## Beskrivelse

---

## 4.1 Hovedkomponenter



- |                       |                   |
|-----------------------|-------------------|
| 1. Kransektioner      | 6. Opbevaringsrum |
| a. Hovedsektion 1     | 7. Vinkeladapter  |
| b. Sektion 2          | 8. Kontravægt     |
| c. Sektion 3          | 9. Kransøjle      |
| 2. Forlænger-cylinder | 10. Løftecylinder |
| 3. Arbejdslampe       | 11. Undervogn     |
| 4. Spil               | 12. Elskab        |
| 5. Løftepunkt         |                   |



- |                                       |                     |
|---------------------------------------|---------------------|
| 13. Searcher-krog                     | 16. Transportstøtte |
| 14. Batterioplader til fjernbetjening | 17. Arbejdslampe    |
| 15. 230 V ladestik                    | 18. Vinkeladapter   |

### 4.1.1 Kranarm

Kranarmen:

- består af tre sektioner, der er monteret inde i hinanden.
- er meget kompakt.
- køres ud eller ind med en hydraulisk cylinder.

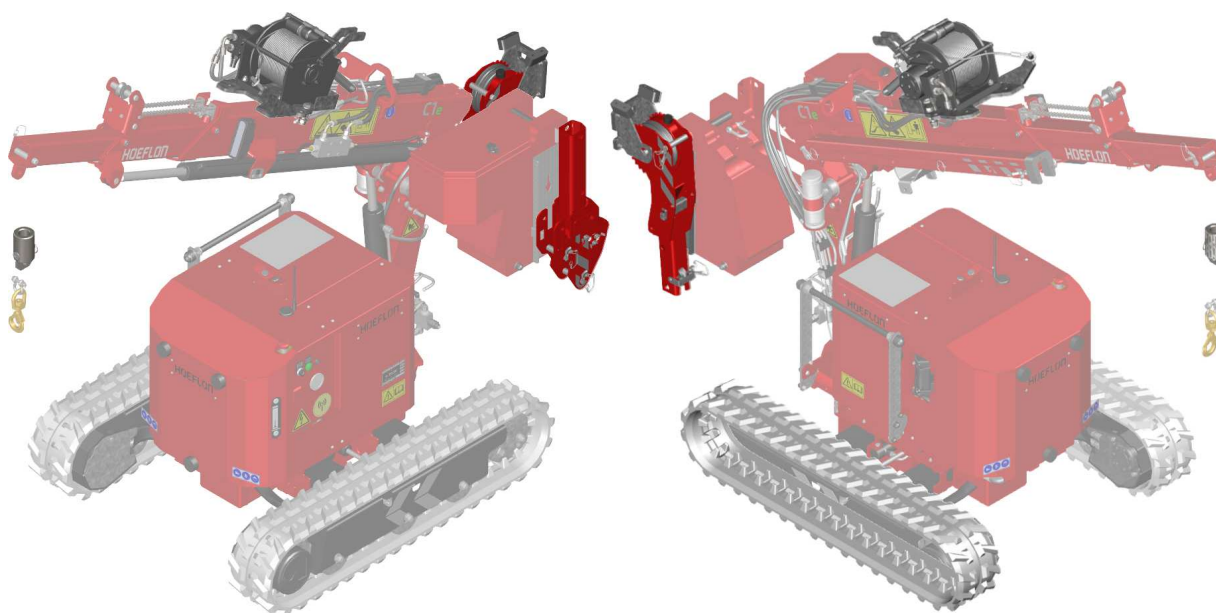
## 4.1.2 Kontravægt

Kontravægten:

- giver balance og stabilitet til kompaktkranen under løft,
- kan fjernes uden yderligere løftefaciliteter.

## 4.2 Tilbehør

### 4.2.1 Spil



Spillet gør det muligt at løfte laster med minimal bevægelse af kranarmen. Gentagne løft bliver lettere, hvis man bruger et spil.

Brug spillet, hvis du skal løfte en last bag en væg eller ned i en kælder eller en brønd.

Brug kun spillet i kombination med spilhovedet, krogblokken og krogen.

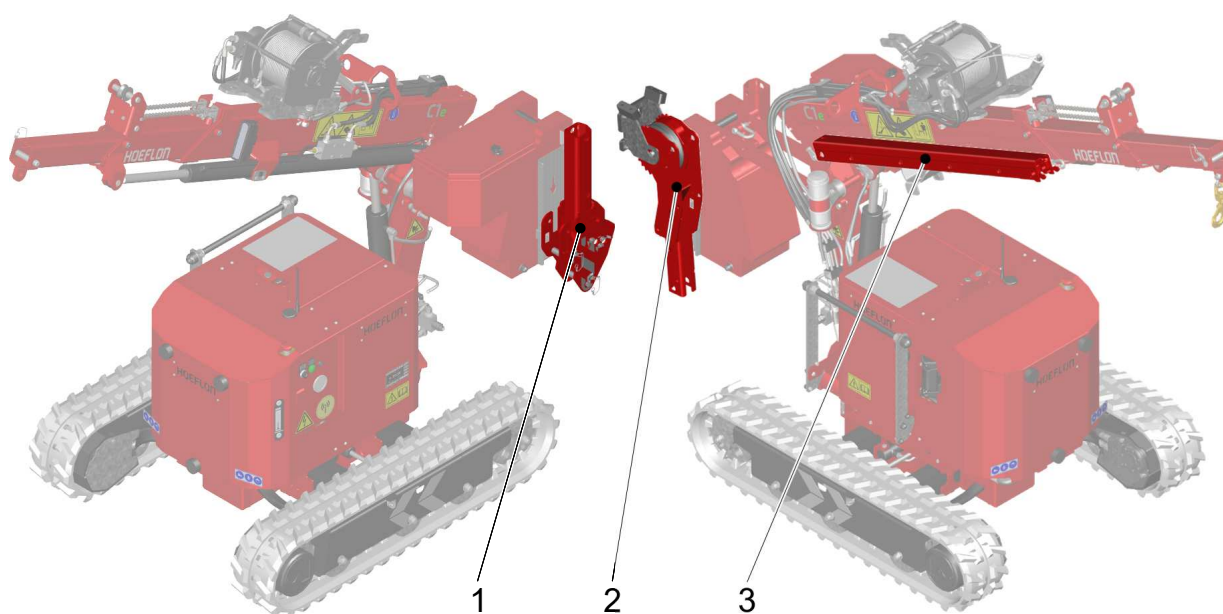


#### **Forsigtig**

Spilkablet bliver viklet sammen, hvis du ikke bruger krogblokken.

Krogblokken opbevares i opbevaringskassen.

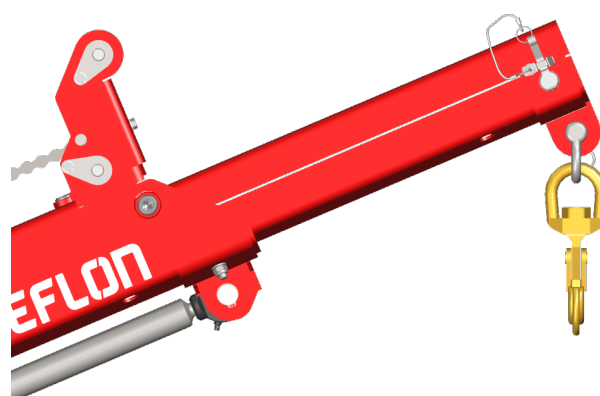
## 4.3 Løfteredskaber



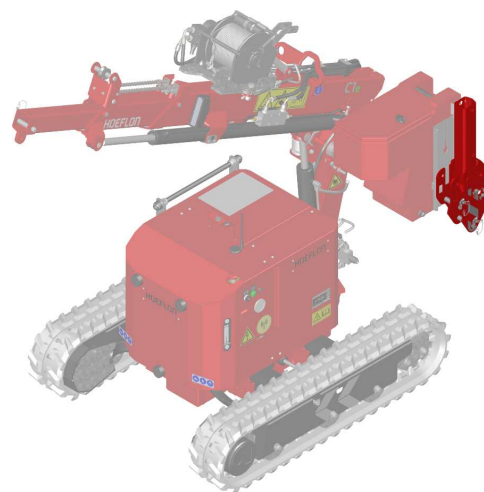
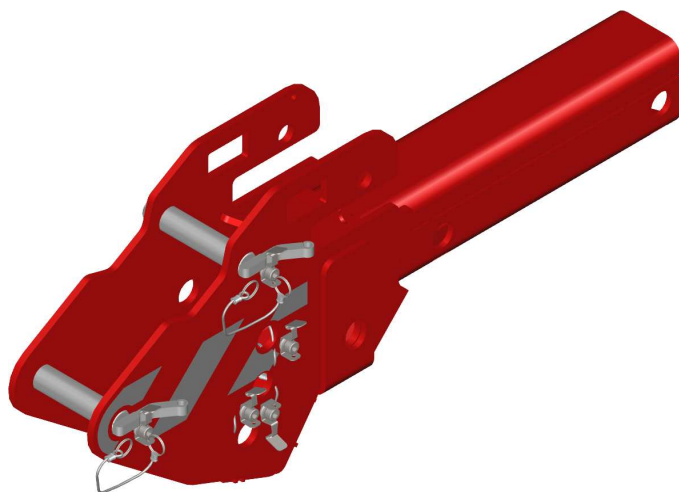
1. Løfteadapter
2. Spilhoved
3. Searcher-krog

### 4.3.1 Krog

Brug krogen til at løfte en last direkte med kranarmen eller searcher-kroge.

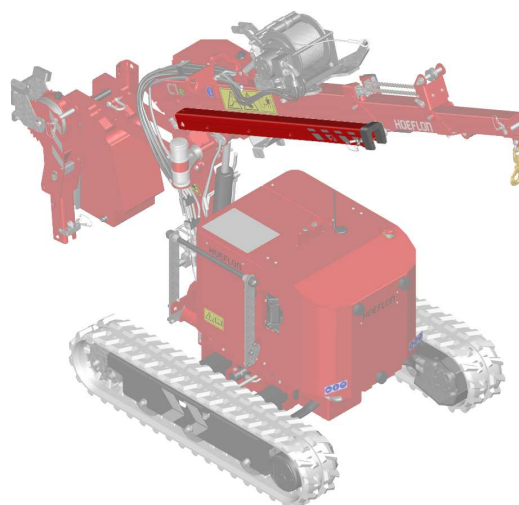


### 4.3.2 Løfteadapter



Brug løfteadapteren til at montere en searcher-krog eller et spilhoved i 30°, 15°, 0° eller -30° i forhold til kranarmen.

### 4.3.3 Searcher-krog



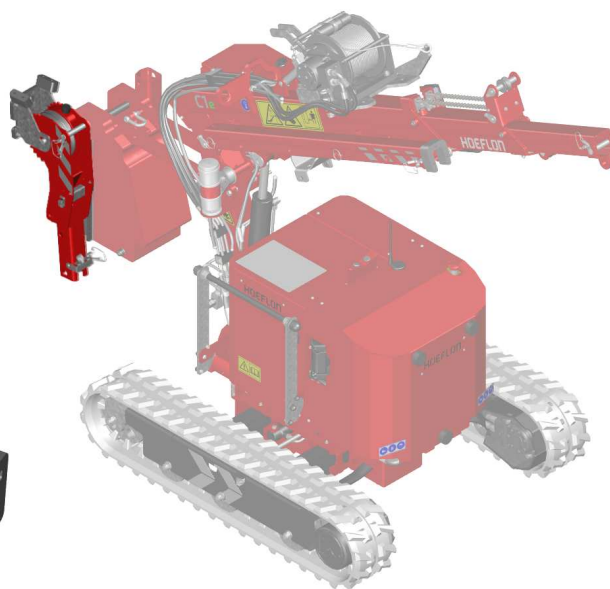
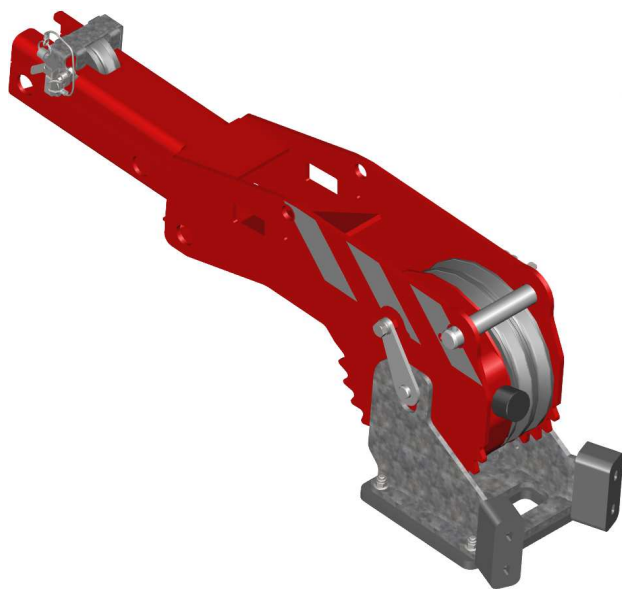
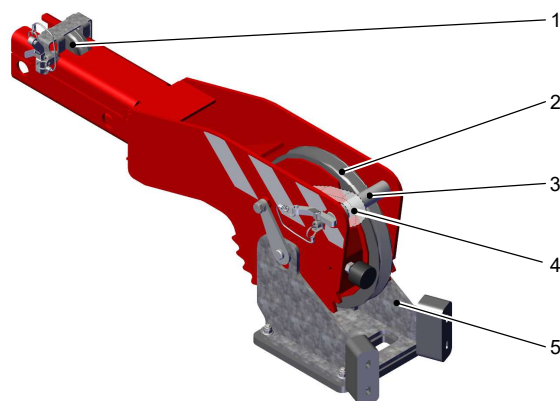
Brug searcher-krogen:

- til at løfte i områder, hvor der er lav loftshøjde,
- til at installere en last tæt på et loft,
- til at installere en last under en overliggende forhindring (f.eks. et etageadskillelse eller en balkon).

Monter searcher-krogen på løfteadapteren (se 7.5.3 Searcher-krog).

### 4.3.4 Spilhoved

1. Spilkabelskive - Brug kun ved 30° indstilling.
2. Remskive til kasteblok - En rille.
3. Låsestift - For at sikre, at kablet ikke glider af remskiven.
4. Wire med kasteblok - fastgjort til låsestift.
5. Kabelspilsstop.

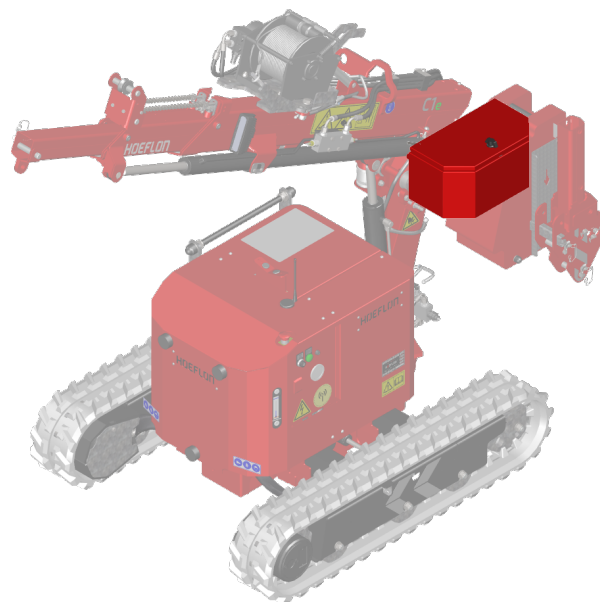


Brug kun spilhovedet i kombination med spillet, krogblokken og krogen. Monter spilhovedet på løfteadapteren (se 7.5.4 Spilhoved).

## 4.4 Opbevaringsrum

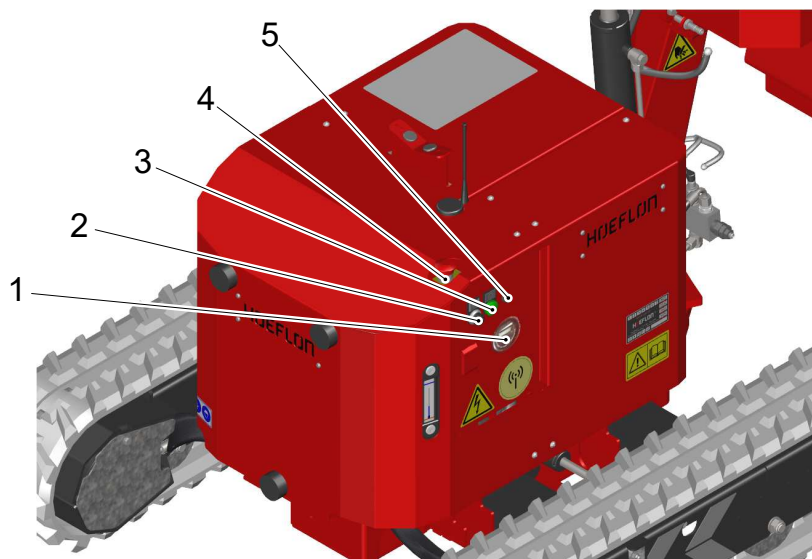
Indhold af opbevaringsrummet:

- sikkerhedshjelm,
- sikkerhedsvest,
- krogblok,
- malingsæt,
- spilrulle (til brug med spilhoved).



## 4.5 Betjeningsanordninger

Nøglekontakten til start/stop og nødstopet sidder bag på kranen.

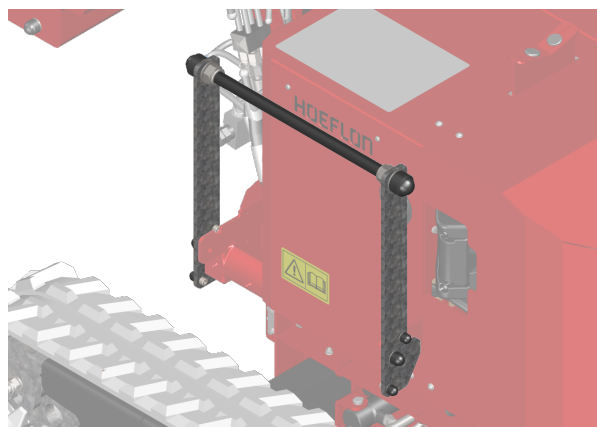


	Beskrivelse	Funktion
1	Opladningsindikator	Opladningsindikatoren viser opladningen af batteriet (se 6.2 Opladning af batteripakken).
2	Hovedafbryder	0: Kran slukket 1: Kran tændt
3	Indikatorlampe	Er tændt, når den kompakte kran er tændt
4	Nødstopknap	Tryk på nødstopknappen for at stoppe kranen med det samme.  <div style="display: flex; align-items: center;"> <div style="font-size: 2em; margin-right: 10px;">!</div> <div> <p><b>Forsigtig</b></p> <p>Må KUN bruges i nødstilfælde.</p> <p>Brug ikke denne knap af NOGEN anden grund.</p> </div> </div>
5	Stik til kablet styring	For mere information, (se 5.6 Kablet tilslutning af fjernbetjeningen).

## 4.6 Bæreslag

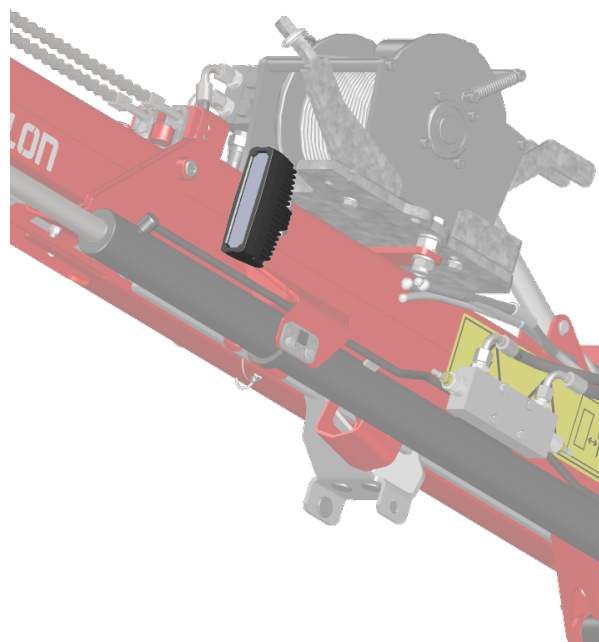
C1 kompaktkranen har et bæreslag. Du kan transportere stålbjælker eller lignende på disse bæreslag. Bæreslaget sidder på højre side af kranen.

Bæreslagets kapacitet er 150 kg.





## 4.7 Arbejdslys

Der er monteret et arbejdslys på venstre side af kranarmen.



## 4.8 Lyssøjle

Lys	Lyd	Forklaring	
		Tilsidesættelse 100 % til 110 % (med knappen på fjernbetjeningen)	

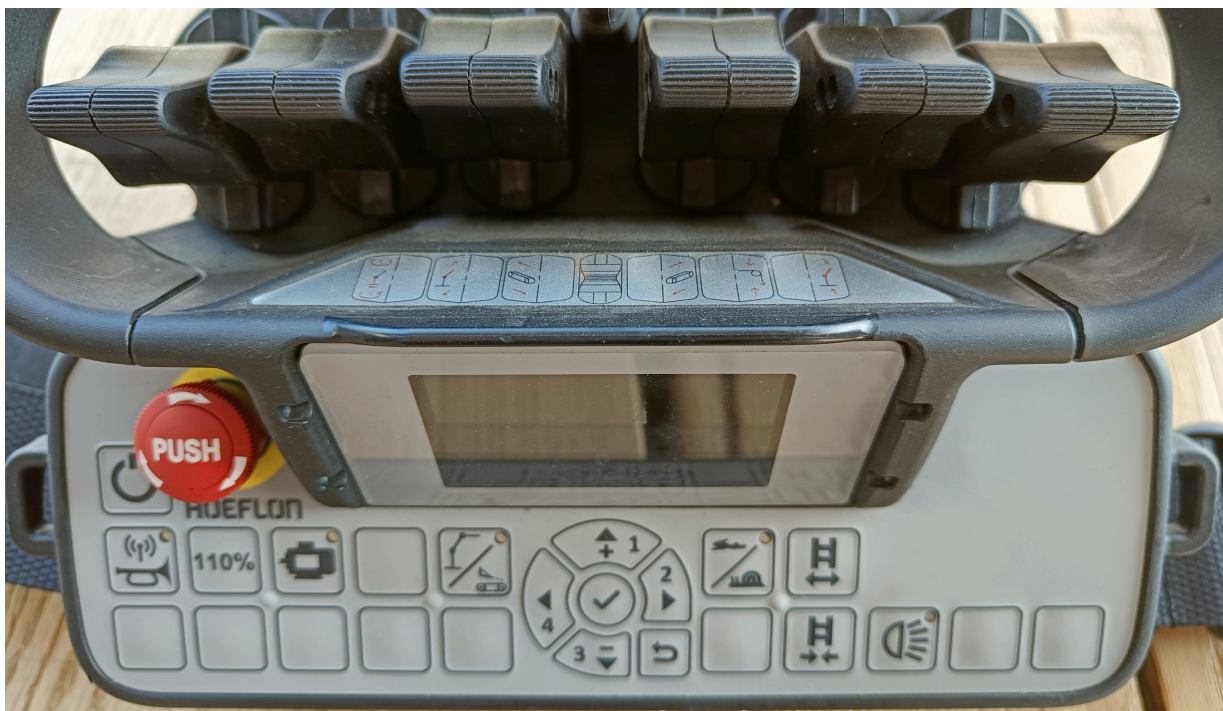
---

# 5.

## Fjernbetjening

---

### 5.1 Introduktion



Brug fjernbetjeningen til at betjene C1 kompaktkranen.

Bær fjernbetjeningen med bælte eller skulderrem.

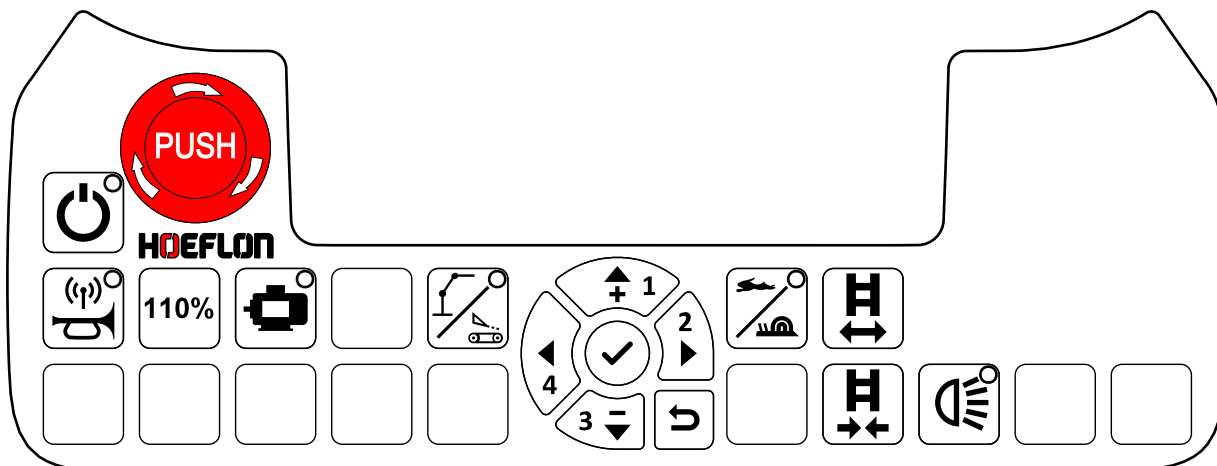
Hav altid et andet batteri i batteriopladeren.

- Hold fjernbetjeningen ren.
- Sørg for, at du kan læse piktogrammerne og displayet.

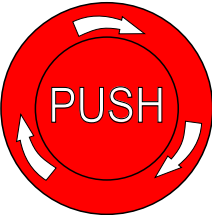



Fjernbetjeningen er forseglet mod vandstænk og regn.

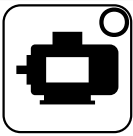





- Rengør ikke fjernbetjeningen eller modtageren med højtryk.
- Læg ikke fjernbetjeningen eller modtageren i blød i væske.

## 5.2 Knapper



### 5.2.1 Betjeningsknapper til kompaktkranen

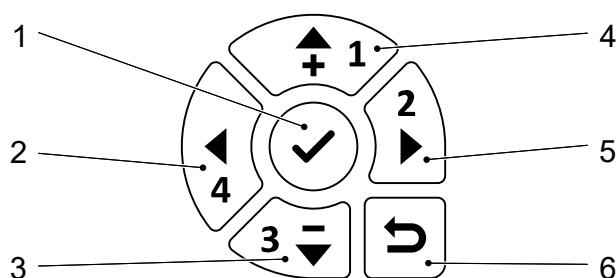
Knap	Funktion	Forklaring
	<b>Nødstop</b>	Stopper øjeblikkeligt alle kompaktkranens funktioner.  <b>Forsigtig</b> Må KUN bruges i nødstilfælde.  Brug ikke denne knap af NOGEN anden grund.
	<b>Tænd/sluk</b>	Tænd og sluk for fjernbetjeningen. Fjernbetjeningen er tændt, når LED'en er tændt.
	<b>Forbind fjernbetjening og kompaktkran / betjen horn</b>	Tryk én gang for at forbinde fjernbetjeningen med kompaktkranen. Fjernbetjeningen er forbundet med en kompaktkran, når LED'en er tændt. Denne knap aktiverer hornet, når kompaktkranen er tilsluttet.
	<b>Midlertidig forøgelse af belastningsmomentbegrænsner (RCL)</b>	(se 5.2.3 110 %-knap)

Knap	Funktion	Forklaring
	Elektrisk motor	Den elektriske motor er i standby, når LED'en er tændt. <ul style="list-style-type: none"> <li>Den elektriske motor kører, når et håndtag bevæges.</li> </ul>
	Skift mellem undervogn og overbygning	LED slukket: undervogn (kørsel) LED tændt: overbygning (løft)
	Kranens hastighed	Skift mellem hurtige og langsomme præcise kompaktkranbevægelser. Kompaktkranen er i hurtig bevægelsestilstand, når LED'en er tændt.
	Kør larvebånd ud	Kør larvebåndene ud i undervognstilstand.
	Kør larvebånd ind	Kør larvebåndene ind i undervognstilstand.
	Arbejdslys	Tænder eller slukker arbejdslyset.

**Bemærk**

Hvis en LED lyser, er funktionen aktiv.

### 5.2.2 Navigationspanel



- |                            |                                |
|----------------------------|--------------------------------|
| 1. Bekræft / gå ind i menu | 4. Op                          |
| 2. Venstre                 | 5. Højre                       |
| 3. Ned                     | 6. Gå tilbage til forrige menu |

Brug navigationspanelet på fjernbetjeningen:

- til at navigere gennem menuerne.
- til at indstille håndtagskonfigurationen (se 5.3.3 Funktionskortlægning)
- til at kalibrere håndtagene (se 5.3.2 Kalibrering)

### 5.2.3 110 %-knap

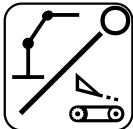
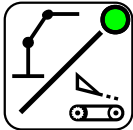
Den nominelle kapacitetsbegrænsning (RCL) øges til 110 %, mens der trykkes på knappen.

Brug kun denne funktion til at flytte kompaktkranen tilbage i sikkerhed fra en farlig situation.

Brug ikke denne funktion til at øge kompaktkranens rækkevidde eller til at fortsætte med at bruge spillet.

110%

### 5.2.4 Knap til undervogn/overbygning

LED-status		
	FRA	Håndtagene styrer kranens undervogn: <ul style="list-style-type: none"> <li>• Larvebånd</li> </ul>
	TIL	Håndtagene styrer kranens overbygning: <ul style="list-style-type: none"> <li>• Kranarm</li> <li>• Spil</li> </ul>



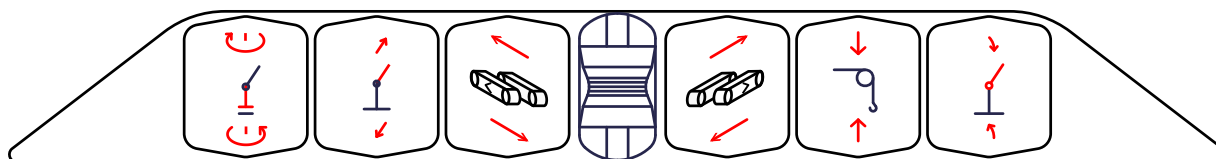
#### Bemærk



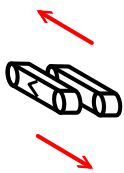
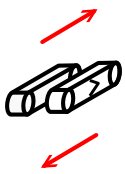


Knappen fungerer kun, hvis der ikke er blevet betjent et håndtag eller en knap i mindst to sekunder.

Når du trykker på knappen, skifter kranens driftstilstand, og oplysningerne på displayet ændres.

## 5.3 Håndtag

### 5.3.1 Standardkonfiguration



Billede	Funktion	Træk håndtaget bagud	Skub håndtaget fremad
	Sving kranarm	Venstre	Højre
	Kør kranarm ud/ind	Træk ind	Forlæng
	Betjening af larvebånd (L – venstre)	Baglæns	Fremad
	Betjening af larvebånd (R – højre)	Baglæns	Fremad
	Spil ind/ud	Ind	Ud
	Løft/sænk kranarmen	Løft	Sænk

## 5.3.2 Kalibrering

### Inspicér håndtagenes kalibrering

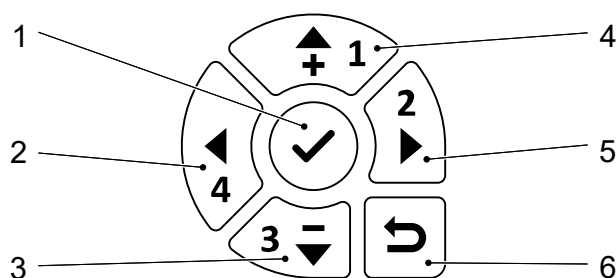
Kalibrer håndtagene, hvis:

- håndtagene på fjernbetjeningen ikke reagerer over hele bevægelsesområdet.
- fjernbetjeningen ikke kan oprette forbindelse til kompaktkranen.



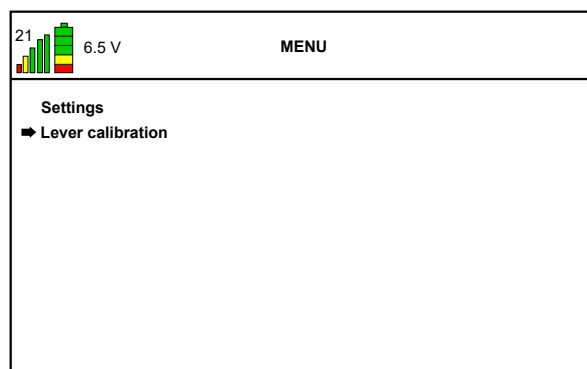
#### Bemærk

Hvis håndtagene er i midterposition, men fjernbetjeningen giver et "ude af midterposition"-svar, kan fjernbetjeningen ikke oprette forbindelse til kompaktkranen.

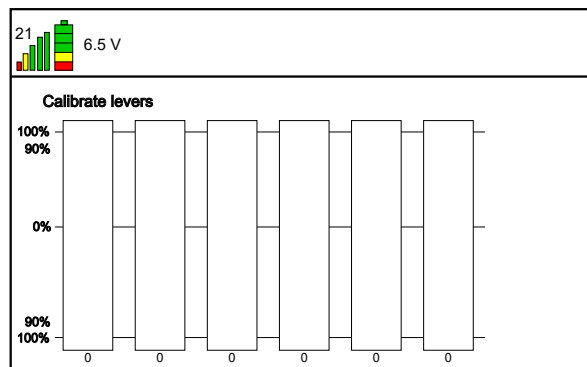


- |                            |                                |
|----------------------------|--------------------------------|
| 1. Bekræft / gå ind i menu | 4. Op                          |
| 2. Venstre                 | 5. Højre                       |
| 3. Ned                     | 6. Gå tilbage til forrige menu |

1. Tænd for fjernbetjeningen.
2. Tryk på knappen **Bekræft** (1) for at gå ind i *fjernbetjeningsmenuen*.
3. Tryk på **Ned-pil** for at flytte pilen i displayet, indtil den peger på *Lever calibration* (Kalibrer håndtag).



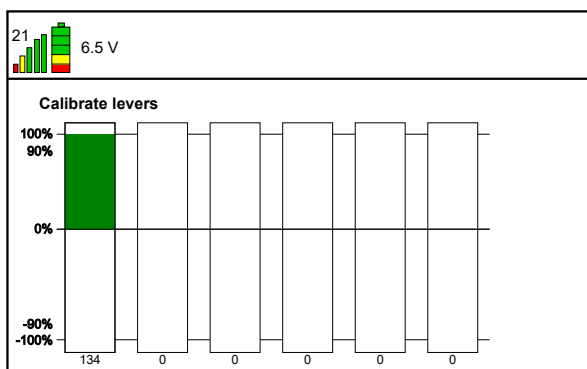
4. Tryk på knappen **Bekræft** (1) for at gå ind i menuen *Lever calibration* (Kalibrer håndtag).



5. Når du betjener et håndtag, skal den tilhørende bjælke blive grøn.

6. Tryk håndtaget helt frem.

- Den grønne bjælke skal være på 134.
- Kalibrer håndtaget igen, hvis den grønne bjælke er på 134, før du skubber håndtaget helt frem.
- Kalibrer håndtaget igen, hvis den grønne bjælke ikke er på 134.



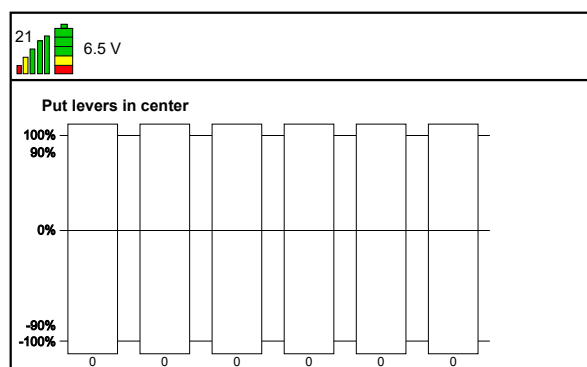
7. Træk håndtaget helt tilbage.

- Den grønne bjælke skal være på -134.
- Kalibrer håndtaget igen, hvis den grønne bjælke er på -134, før du trækker håndtaget helt tilbage.
- Kalibrer håndtaget igen, hvis den grønne bjælke ikke er på -134.

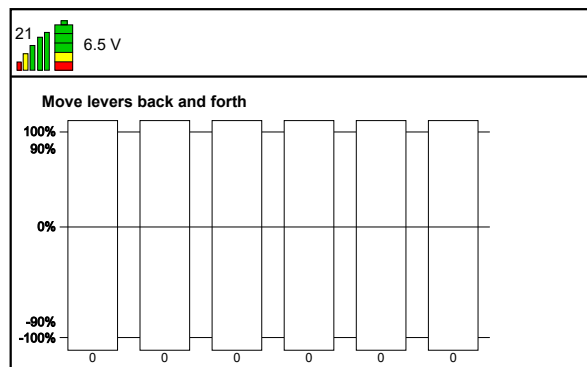
8. Udfør trin 6 og 7 igen for de resterende håndtag.

### Kalibrering af håndtagene:

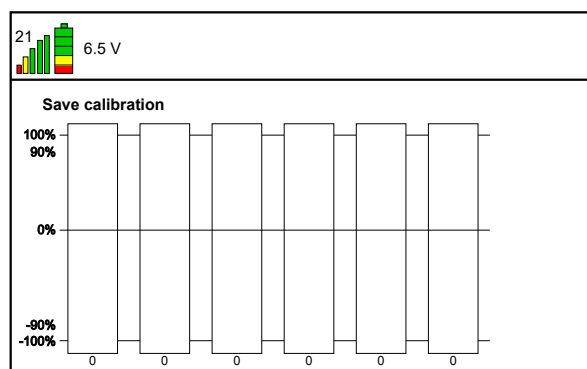
1. Tryk på knappen **Bekræft** (1). Teksten *Put levers in center* (Sæt håndtag i midten) vises nu.
2. Sørg for, at alle håndtagene står i midterpositionen.



3. Tryk på knappen **Bekræft** (1). Teksten *Move levers back and forth* (Flyt håndtag frem og tilbage) vises nu.
4. Flyt langsomt håndtagene et ad gangen, fra helt bagud til helt fremad.



5. Tryk på knappen **Bekræft** (1). Teksten *Save calibration* (Gem kalibrering) vises nu.
6. Bevæg håndtagene et efter et. Flyt håndtagene hele vejen i begge retninger.
7. Kontrollér, at hver bjælke bliver helt grøn.
8. Tryk på knappen **Bekræft** (1). Indstillingerne gemmes.
9. Tryk to gange på knappen **Tilbage** (6) for at gå tilbage til startskærmen.

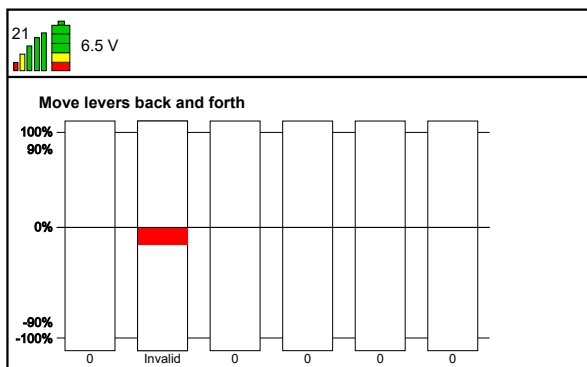


### Forkert kalibrering

Denne skærm vises, hvis et håndtag ikke fungerer korrekt.

Brug ikke kompaktkranen.

Tal med din Hoeflon-forhandler.

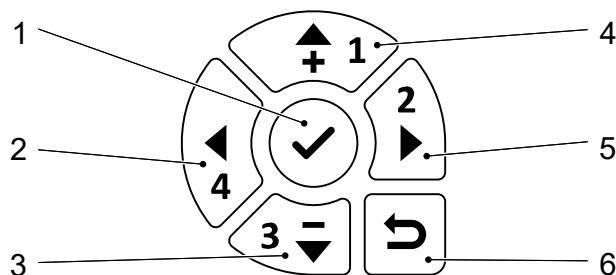


### 5.3.3 Funktionskortlægning

Standardkonfigurationen af håndtagene er indstillet af Hoeflon. Man kan ændre konfigurationen, så C1 kompaktkranen betjenes på samme måde som mange lastbilmonterede kraner.

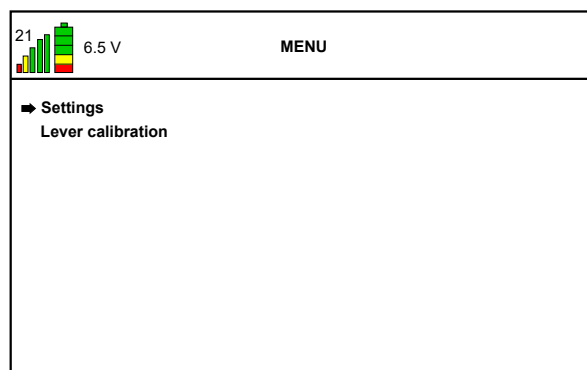
Tal med din Hoeflon-forhandler eller Hoeflon Support B.V., hvis du vil lave en anden håndtagskonfiguration.

## Indstil håndtagskonfigurationen til "brugerdefineret"



- |                            |                                |
|----------------------------|--------------------------------|
| 1. Bekræft / gå ind i menu | 4. Op                          |
| 2. Venstre                 | 5. Højre                       |
| 3. Ned                     | 6. Gå tilbage til forrige menu |


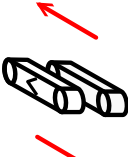



1. Tænd for fjernbetjeningen.
2. Tryk på knappen **Bekræft** (1) for at gå ind i *fjernbetjeningsmenuen*.
3. Sørg for, at pilen i displayet peger på *Indstillinger*.
  - Tryk på **pil op** eller **pil ned** for at flytte pilen i displayet, indtil den peger på *Indstillinger*.
4. Tryk på knappen **Bekræft** (1) for at gå ind i *menuen Indstillinger*.



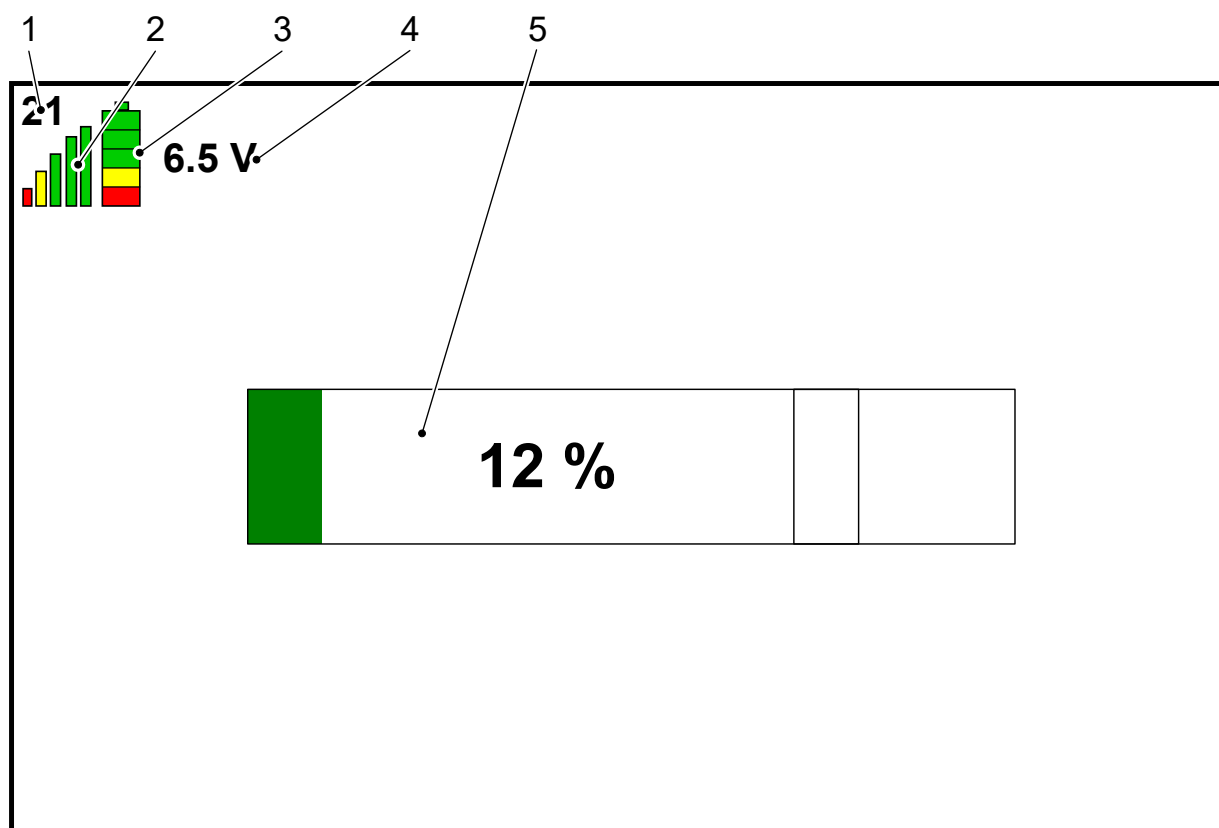
5. Tryk på **pil ned** (3) for at flytte pilen i displayet, indtil den peger på **Function mapping: Hoeflon** (Funktionskortlægning: Hoeflon).
6. Tryk på **højre pil** (5).
7. Vælg den ønskede konfiguration.
8. Tryk to gange på knappen **Tilbage** (6) for at gå tilbage til startskærmen.

## Brugerdefineret konfiguration

Billede	Funktion	Håndtag bagud	Håndtag fremad
	Sving hovedarm	Venstre	Højre

Billede	Funktion	Håndtag bagud	Håndtag fremad
	Kranarm op og ned	Kranarm op	Kranarm ned
	Kør hovedarm ud/ind	Træk ind	Forlæng
	Betjening af larvebånd (L – venstre)	Baglæns	Fremad
	Betjening af larvebånd (R – højre)	Baglæns	Fremad
	Hæv og sænk spil	Hæv	Sænk

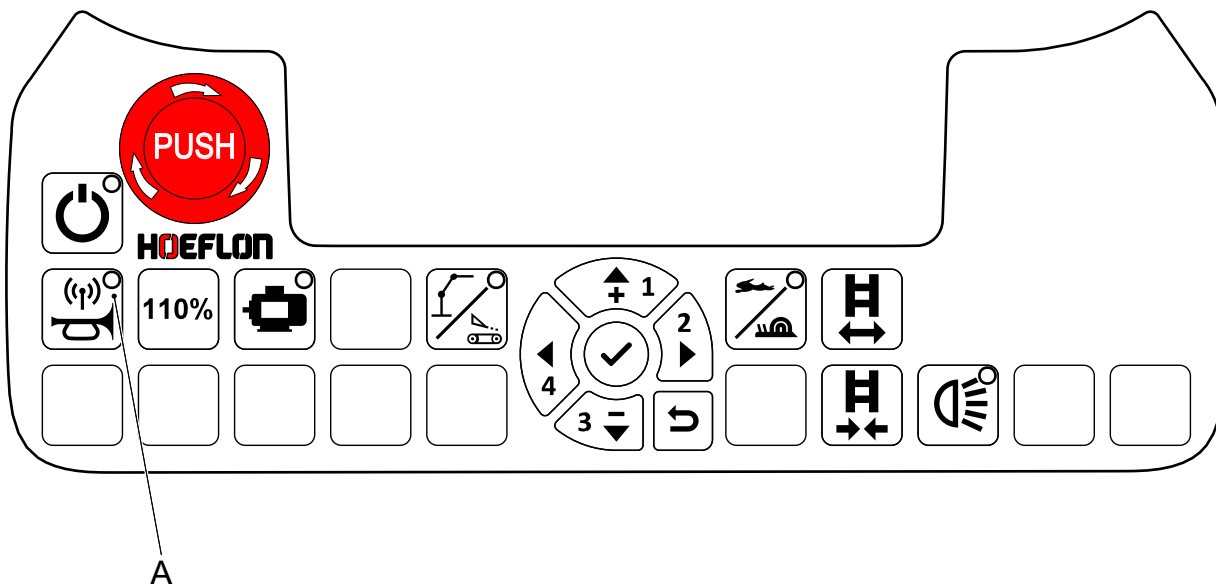
## 5.4 Skærm



Nr.	Funktion	Forklaring
1	Kanal	Den kommunikationskanal, der bruges. Dette kan ændre sig, når du starter fjernbetjeningen igen.
2	Signalstyrke	Flere bjælker > Bedre signal Stop og start fjernbetjeningen for at vælge en anden kanal, hvis signalet er for svagt.
3	Opladningstilstand for batteriet i fjernbetjeningen	Flere bjælker > Mere opladning. Udskift batteriet, når kun den røde bjælke vises (se 5.7 Udskiftning og opladning af batteriet i fjernbetjeningen)
4	Spænding	Fjernbetjeningens batterispænding.

Nr.	Funktion	Forklaring									
5	Belastningsprocent	(Aktuel belastning / maksimal belastning) x 100 %									
		<table border="1"> <tr> <td>Grøn</td> <td>0 - 90 %</td> <td>Sikker arbejdsbyrde.</td> </tr> <tr> <td>Gul</td> <td>90 - 100 %</td> <td>Sikker arbejdsbyrde. Kranens hastighed reduceres.</td> </tr> <tr> <td>Rød</td> <td>Over 100 %</td> <td>Belastningen overstiger kranens sikre arbejdsbyrde. Fortsæt ikke arbejdet. Du skal straks flytte kranen tilbage i sikkerhed.</td> </tr> </table>	Grøn	0 - 90 %	Sikker arbejdsbyrde.	Gul	90 - 100 %	Sikker arbejdsbyrde. Kranens hastighed reduceres.	Rød	Over 100 %	Belastningen overstiger kranens sikre arbejdsbyrde. Fortsæt ikke arbejdet. Du skal straks flytte kranen tilbage i sikkerhed.
Grøn	0 - 90 %	Sikker arbejdsbyrde.									
Gul	90 - 100 %	Sikker arbejdsbyrde. Kranens hastighed reduceres.									
Rød	Over 100 %	Belastningen overstiger kranens sikre arbejdsbyrde. Fortsæt ikke arbejdet. Du skal straks flytte kranen tilbage i sikkerhed.									

## 5.5 Opret forbindelse til kompaktkranen



1. Start kompaktkranen, og tænd fjernbetjeningen.
2. Sørg for, at LED'en på knap A er slukket.



### Bemærk

Fjernbetjeningen er allerede tilsluttet en kompaktkran, hvis LED'en er tændt.

3. Tryk på knappen **Forbind** (A).
4. Se, om LED'en på knappen blinker.
  - Hvis LED'en blinker, forsøger RC6 at oprette forbindelse til kompaktkranen.
  - Hvis LED'en ikke blinker, er der et problem med RC6.
  - Hvis LED'en er tændt, er RC6 forbundet med kompaktkranen.
  - Hvis LED'en slukker, kan RC6 ikke oprette forbindelse.

### 5.5.1 LED'en blinker ikke

Der er et problem med RC6.

1. Sørg for, at alle håndtagene står i midterposition.
2. Kalibrer RC6, hvis alle håndtagene står i midterposition (se 5.3.2 Kalibrering)
3. Foretag en inspektion af **Forbind**-knappen (A).
4. Tal med din Hoeflon-forhandler, hvis du stadig ikke kan oprette forbindelse.

### 5.5.2 LED'en holder op med at blinke og slukkes

Der er et problem med kompaktkranen. Tal med din Hoeflon-forhandler. Fortsæt ikke arbejdet.

## 5.6 Kablet tilslutning af fjernbetjeningen

Tilslut fjernbetjeningen til C1 kompaktkranen med nødbetjeningskablet:

- hvis fjernbetjeningen ikke kan oprette radiokontakt
- hvis skærmen er i stykker
- hvis batteriet i fjernbetjeningen er tomt, og du ikke har et ekstra batteri.



#### Forsigtig

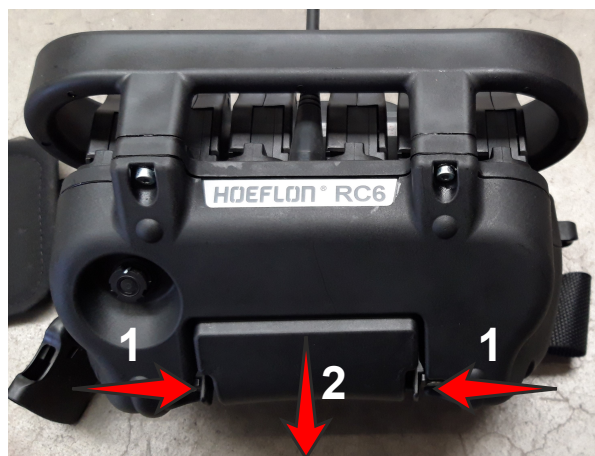
Når nødstyringskablet er tilsluttet, fungerer displayskærmen ikke længere.



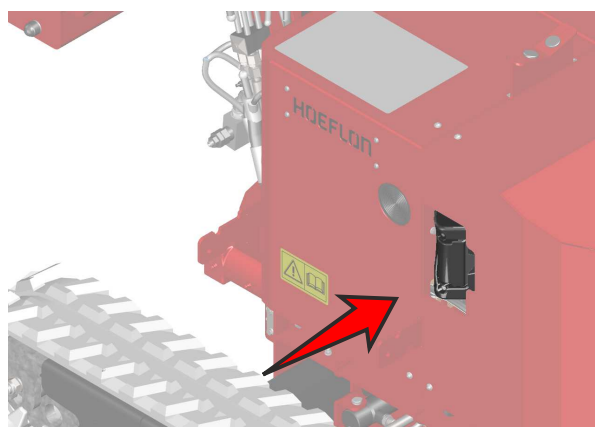
1. Sæt den ene ende af nødbetjeningskablet i stikket i bunden af fjernbetjeningen.
2. Sæt den anden ende af kablet i stikkontakten på elskabet på kompaktkranen.
3. Brug fjernbetjeningen som normalt.

## 5.7 Udskiftning og opladning af batteriet i fjernbetjeningen

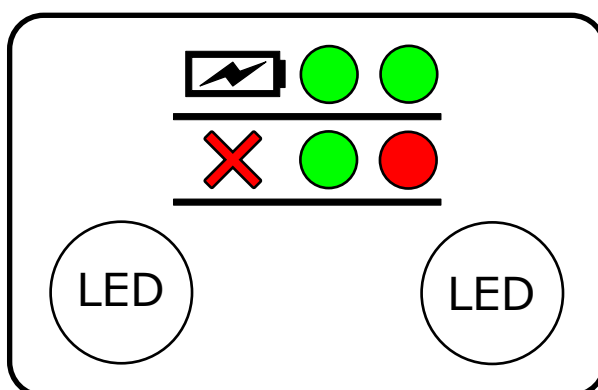
1. Tryk på de to clips (1) på fjernbetjeningen ved siden af batteriet (2).
2. Fjern det afladede batteri (2) fra fjernbetjeningen.
3. Skub det opladede batteri på plads.
  - De to clips går i indgreb, lyt efter "klikkene".



4. Sæt det afladede batteri i batteriopladeren.
  - Batteriet oplades kun, hvis hovedafbryderen står i position 1.
  - Batteriopladeren sidder på højre side af elskabet.
5. Tænd for fjernbetjeningen, og opret kontakt med kompaktkranen igen.



Displayet på batteriopladeren giver oplysninger om batteriopladeren og batteriet.



Venstre LED		Højre LED	
Opladerens status og fejl		Batteristatus	
Kort grønt blink hvert 2. sekund	Strømforsyning tilsluttet	Fra	Batteriet er ikke tilsluttet
Konstant rød	Fejl	Konstant grøn	Batteriet er fuldt opladet
		Blinker grønt	Opladning
		Konstant rød	Fejl i batteriet

---

# 6.

## Pleje af batteripakken

---

### 6.1 Introduktion

Du må ikke åbne eller adskille batteripakken eller opladeren.

Oplad batteripakken efter endt arbejdsdag. Dette holder den afbalanceret og i god stand.

Sørg for, at nødstopknappen er trukket UD.



#### **Forsigtig**

Brug ikke nødstopknappen til at stoppe kompaktkranen under normal drift.

Brug KUN nødstopknappen i en nødsituation.

Nulstil nødstopknappen, så snart det er sikkert at gøre det.

Hvis kompaktkranens nøglekontakt er slukket, oplades batteripakken normalt.

Hvis kompaktkranens nøglekontakt er tændt:

- Det meste af opladningen går til drift af kompaktkranen.
- Batteripakken oplades fortsat.
- Lavere opladningseffektivitet.
- Længere opladningstid.

Oplad batteriet helt en gang om ugen. Dette maksimerer batteriets ydeevne.

## 6.2 Opladning af batteripakken



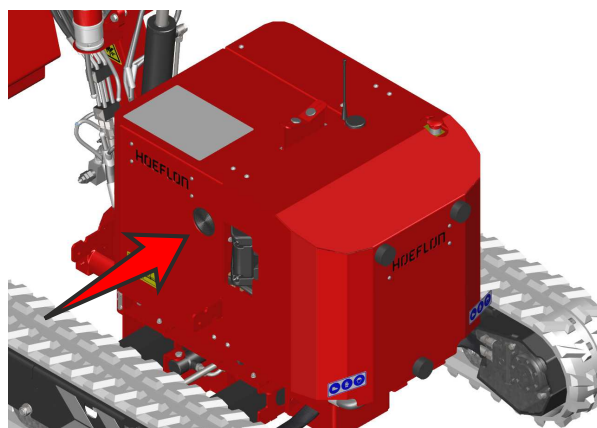
### Advarsel

Der dannes en eksplosiv gasblanding under opladningen.

Sørg for følgende under opladningen:

- Ingen åben ild i nærheden af kompaktkranen under opladning,
- Ingen gnistdannelse i nærheden af kompaktkranen under opladning,
- tilstrækkelig udluftning.

1. Sæt hovedafbryderen på elskabet i position **0**.
2. Brug ladekablet fra siden af elskabet foran til højre på kompaktkranen.
3. Sørg for, at opladningskablets stik er rene og tørre.
4. Sæt stikket i stikkontakten.
  - Opladningen starter automatisk.



5. Opladningsindikatoren viser batteriets opladning.
6. Tag ladekablet ud af stikkontakten, når batteriet er fuldt opladet.
7. Lad strømkablet rulle ind i elskabet igen.



## 6.3 Inspektion af 24V-batteriet

Efterse batteriet hver femte gang, det oplades.

Sørg for, at der er nok væske i batteriet.

Tilsæt demineraliseret vand, indtil væskenniveauet ligger mellem stregerne på siden af batteriet.



---

# 7.

## Installation

---

### 7.1 Daglig inspektion (inspektion før brug)

1. Sørg for, at kompaktkranen er i transportposition:
  - kranarmen er sænket,
  - kontravægten er trukket ind.
2. Sørg for, at kompaktkranen er slukket.
3. Tag nøglen ud.
4. Udfør en visuel inspektion af kompaktkranen. Sørg for, at:
  - der ikke er nogen olielækager,
  - der er nok olie i hydrauliktanken, fyld op om nødvendigt (se 9.7.2 Påfyldning af olietanken).
  - der ikke er nogen løse forbindelser,
  - der ikke er nogen skader,
  - alle beskyttelseshætter og dæksler er på plads og monteret korrekt,
  - alle møtrikker og bolte forefindes og er spændt,
  - alle stifter er på plads og monteret korrekt,
  - alle løse dele er korrekt fastgjort.
5. Foretag en visuel kontrol af larvebåndenes spænding og tilstand (se 9.11.1 Kontrollér spændingen).
  - Hvis spændingen ikke er korrekt, skal du stramme eller løsne båndet (se 9.11.3 Stramning af et larvebånd) eller (se 9.11.2 Løsning af et larvebånd)
  - Tal med din Hoeflon-forhandler, hvis et larvebånd er beskadiget. Fortsæt ikke arbejdet.

6. Sørg for, at:
  - betjeningshåndtagene automatisk vender tilbage til midterpositionen,
  - nødstopknappen fungerer korrekt,
  - at kæderne ikke er slidte eller beskadigede,
  - løftekablet, krogen og andet løftetilbehør ikke er slidt eller beskadiget.
  - alle roterende og bevægelige dele ikke er slidte eller beskadigede.
7. Tal med din Hoeflon-forhandler, hvis du finder nogen:
  - skader
  - lækager
  - slidte dele
  - ødelagte dele.
8. Start kompaktkranen (se 7.2.1 Start af kompaktkranen).

## 7.2 Start og stop af kompaktkranen

### 7.2.1 Start af kompaktkranen

1. Sørg for, at:
  - alle nødstopknapper er trukket ud.
  - opladningskablet er fjernet.
  - alle håndtag på fjernbetjeningen er i midterposition. Hvis et eller flere håndtag ikke er i midterposition, kan fjernbetjeningen ikke oprette forbindelse til kompaktkranen.
2. Sæt nøglekontakten på elskabet i positionen **1**.
3. Start fjernbetjeningen med **On/off**-knappen.
4. Tilslut fjernbetjeningen til kompaktkranen med **Connect-fjernbetjeningen og kompaktkran-knappen**.



## 7.2.2 Stop af kompaktkranen



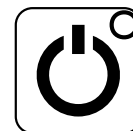
### Forsigtig

Brug ikke nødstopknappen til at stoppe kompaktkranen under normal drift.

Brug KUN nødstopknappen i en nødsituation.

Nulstil nødstopknappen, så snart det er sikkert at gøre det.

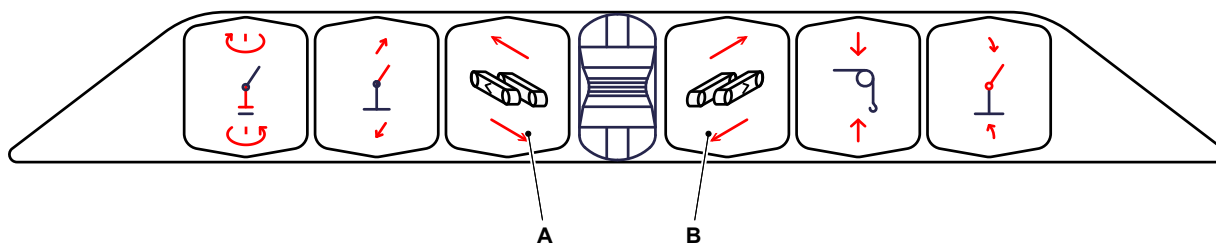
1. Sørg for, at kompaktkranen står i en sikker og stabil position.
2. Stop med fjernbetjeningen.
  - Brug tænd/sluk-knappen på fjernbetjeningen.
3. Stop kompaktkranen.
  - Sæt nøglekontakten i positionen **0**.
4. Tilslut kompaktkranen til lysnettet, hvis det er nødvendigt at oplade batterierne.



## 7.3 Flytning af kompaktkranen

### 7.3.1 Brug af betjeningslementerne

1. Start kompaktkranen (se 7.2.1 Start af kompaktkranen).
2. Opret forbindelse til fjernbetjeningen (se 5.5 Opret forbindelse til kompaktkranen)
3. Sørg for, at:
  - kranen er foldet ind.
  - kontravægten er trukket ind.
4. Vælg "Styring af undervogn" (se 5.2.4 Knap til undervogn/overbygning).



5. Betjen håndtagene A og B på fjernbetjeningen samtidigt fremad eller bagud for at køre i en lige linje.
6. Betjen et af de to håndtag for at ændre retning.
7. Slip håndtagene for at stoppe kompaktkranen.
  - Håndtagene vender automatisk tilbage til midterpositionen.

### 7.3.2 Maksimale hældningsvinkler ved flytning af kompaktkranen

Kørselsretning	Maks. hældningsvinkel
Fremad	15 °
Baglæns	23 °
Sidelæns – larvebånd trukket ind	15 °
Sidelæns – larvebånd kørt ud	23 °

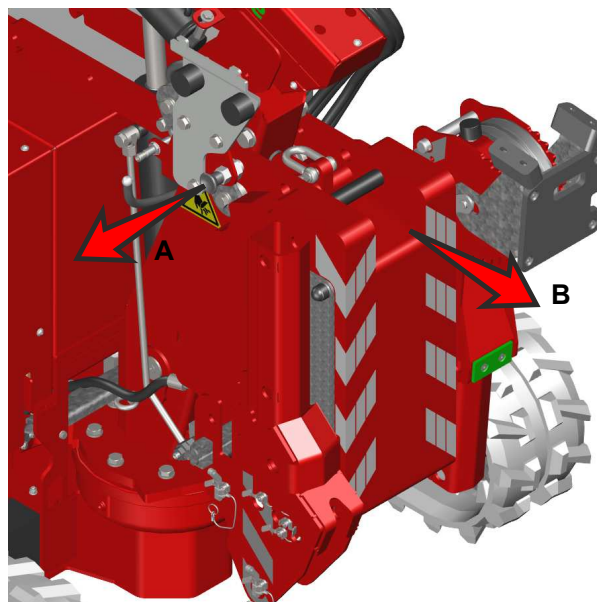
### 7.4 Indstilling af kontravægten



#### Bemærk

På illustrationen er opbevaringskassen fjernet for overskuelighedens skyld.

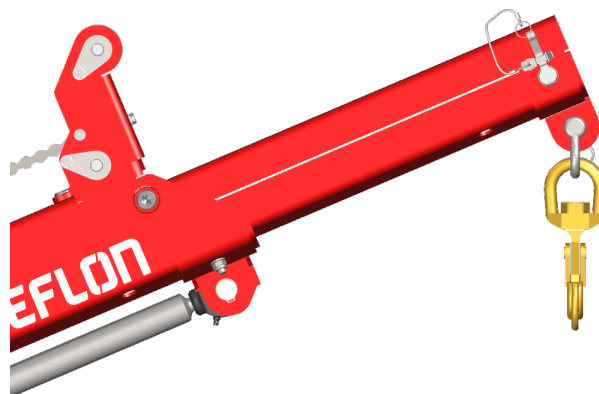
1. Træk låsebolten UD (A).
2. Træk kontravægten helt tilbage (B).
  - Brug håndtaget på kontravægten
3. Skub låsebolten tilbage.
  - Sørg for, at den går ind i låsehullet på stangen.



## 7.5 Montering af et redskab

### 7.5.1 Krog

Brug en bøjle til at fastgøre krogen til kranarmen eller searcher-krogen.



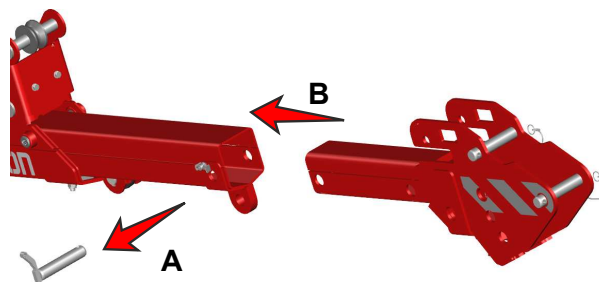
#### Forsigtig

Sørg for, at bøjlen er korrekt dimensioneret.

### 7.5.2 Løfteadapter

Monter løfteskroen på enden af kranarmen.

1. Drej og fjern låsestiften (A).
2. Sæt løfteadapteren helt ind.
  - Sørg for, at hullerne flugter.
3. Sæt låsestiften tilbage, og drej den ind i clipsen.
  - Sørg for, at den går helt i indgreb i clipsen.



### 7.5.3 Searcher-krog

#### Monter searcher-krogen på løfteadapteren



Monter searcher-krogen på løfteadapteren.

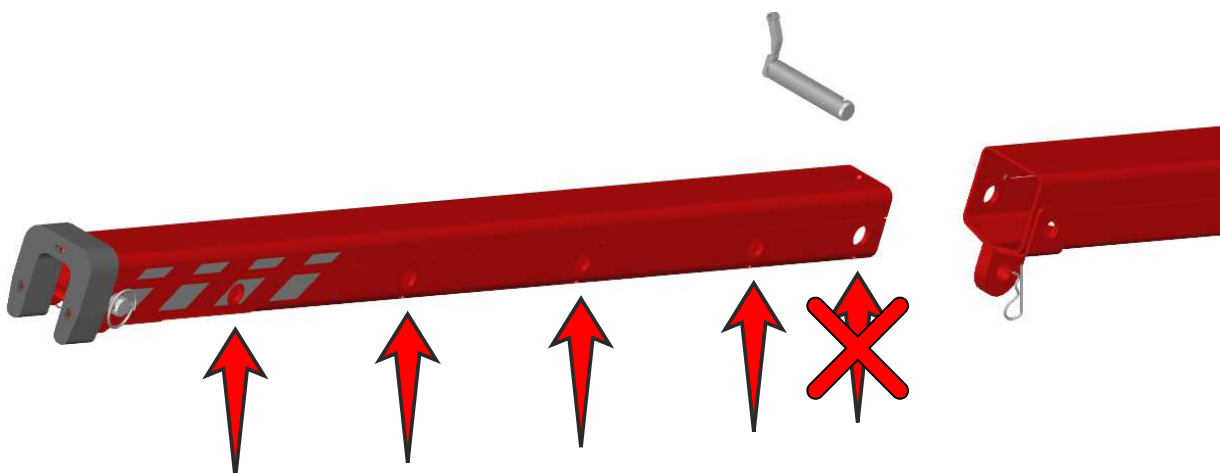
1. Åbn og fjern de to stifter.
2. Flyt searcher-krogen ind på løfteadapteren.
  - Sørg for, at searcher-krogen er drejet i den rigtige vinkel.
3. Indsæt de to stifter, og lås dem.

#### Monter searcher-krogen i kranarmen



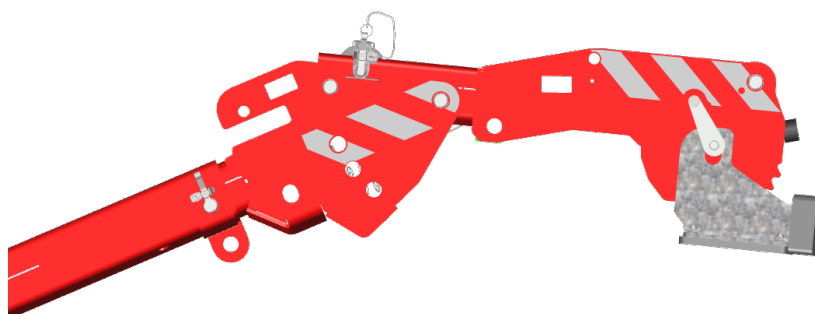
**Bemærk**

Brug ikke det første hul på searcher-krogen.



1. Oplås og fjern stiften fra kranarmen.
2. Flyt searcher-krogen ind i kranarmen.
3. Vælg den ekstra længde, der er nødvendig.
4. Ret de tilsvarende huller ind.
5. Indsæt stiften, og lås den.

### 7.5.4 Spilhoved



Monter spilhovedet på løfteadapteren.

1. Åbn og fjern de to stifter.
2. Flyt spilhovedet ind i løfteadapteren.
  - Sørg for, at spilhovedet er drejet til den rigtige vinkel.
3. Indsæt de to stifter, og lås dem.

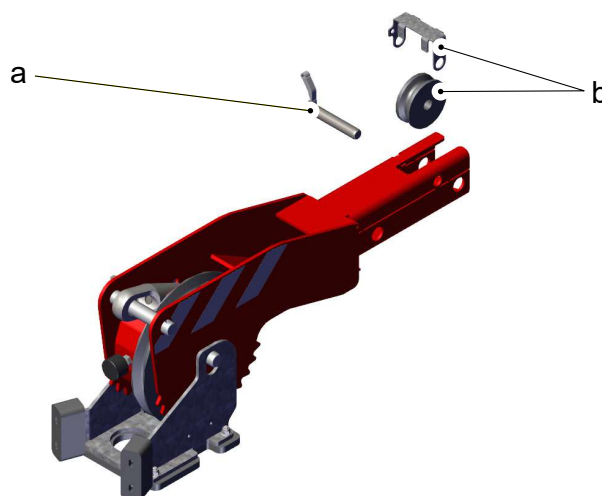


#### Bemærk

I denne beskrivelse er spilhovedet monteret i en vinkel på  $-30^\circ$ .

Hvis det er nødvendigt at montere spilhovedet med en anden vinkel ( $0^\circ$ ,  $15^\circ$  eller  $30^\circ$ ), skal du fjerne den rulle, der er markeret med pilen.

- a. Åbn og fjern stiften.
- b. Fjern rullen og beslaget.
- c. Læg rullen, stiften og beslaget i opbevaringsrummet.
- d. Sæt spilhovedet på løfteadapteren som angivet ovenfor.



## 7.6 Klargøring af kranen til brug med spillet

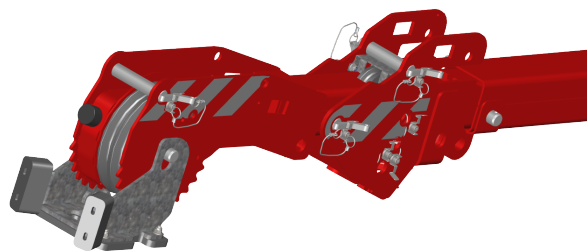


### Forsigtig

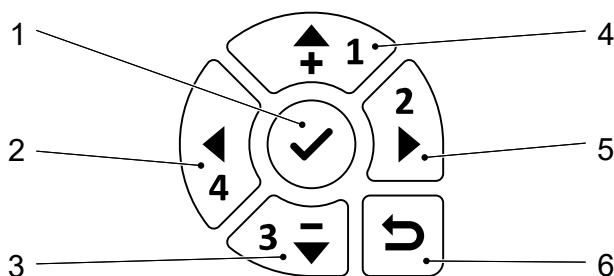
Brug ikke spillet uden krogblokken.

Hvis du ikke bruger en krogblok, rulles kablet ikke korrekt op og bliver filtret sammen.

1. Monter løfteadapteren (se 7.5.2 Løfteadapter)
2. Monter spilhovedet (se 7.5.4 Spilhoved).



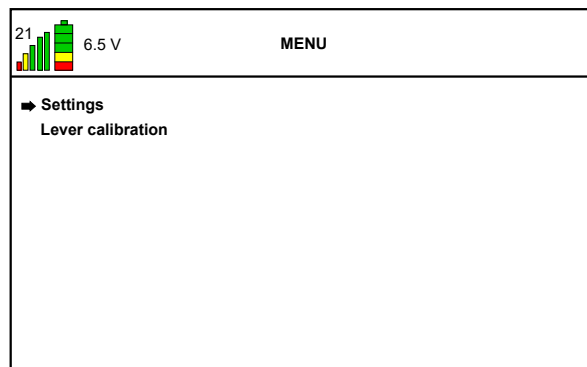
### 7.6.1 Identificer spillet



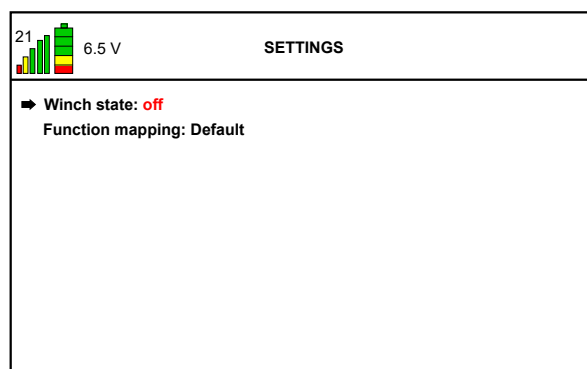
- |                            |                                |
|----------------------------|--------------------------------|
| 1. Bekræft / gå ind i menu | 4. Op                          |
| 2. Venstre                 | 5. Højre                       |
| 3. Ned                     | 6. Gå tilbage til forrige menu |

1. Tænd for fjernbetjeningen.
2. Tryk på knappen **Bekræft** (1) for at gå ind i *fjernbetjeningsmenuen*.

3. Sørg for, at pilen i displayet peger på *Indstillinger*.
  - Tryk på **pil op** (4) eller **pil ned** (3) for at flytte pilen i displayet, indtil den peger på *Indstillinger*.



4. Tryk på knappen **Bekræft** (1) for at gå ind i menuen *Indstillinger*.
5. Sørg for, at pilen i displayet står ved siden af menuen *Winch state* (Spiltilstand).
  - Tryk på **pil op** (3) eller **pil ned** (4) for at flytte pilen i displayet, indtil den peger på *Winch state* (Spiltilstand).
6. Vælg den ønskede kabelspilstilstand.



### Forsigtig

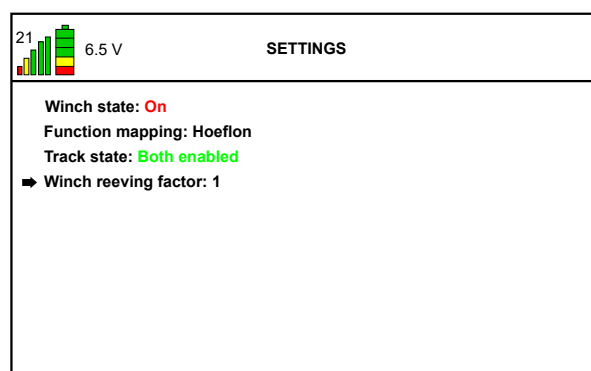
Brug ikke spillet uden krogblokken.

Hvis du ikke bruger en krogblok, rulles kablet ikke korrekt op og bliver filtret sammen.

7. Tryk to gange på knappen **Tilbage** (6) to gange for at gå tilbage til skærmen *Settings* (Indstillinger).
8. Spillet er nu identificeret.

## 7.6.2 Flyt spilkablet i position

1. Indstil fjernbetjeningen til at bruge spillet (se 7.6.1 Identificer spillet).
2. Indstil *spillets kastebloksfaktor*.



3. Brug "spilhåndtaget" til at rulle spillet ud.
4. Træk i kablet, samtidig med at du langsomt ruller det ud.



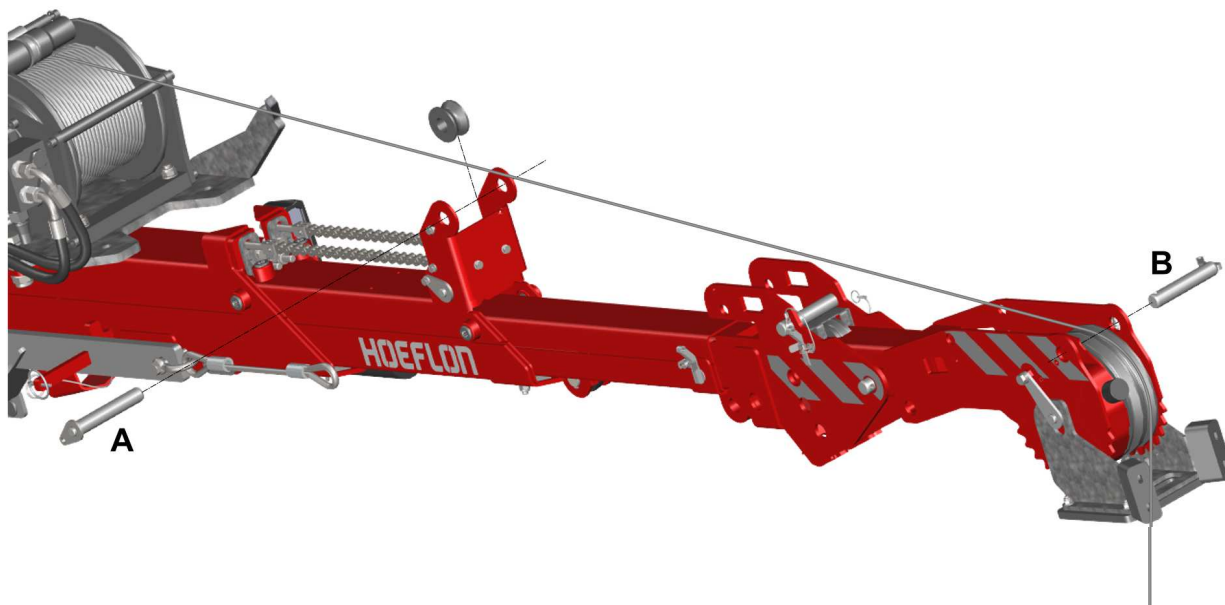
**Forsigtig**

Sørg for, at spilkablet ALTID er spændt.

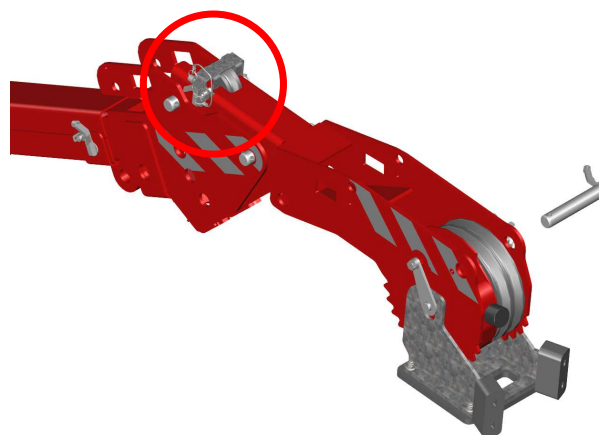
Træk kablet stramt med hånden, når du ruller det ud eller ind.

**Forsigtig**

Vær meget forsigtig, så din hånd ikke kommer i klemme, når du ruller kablet ud eller ind.



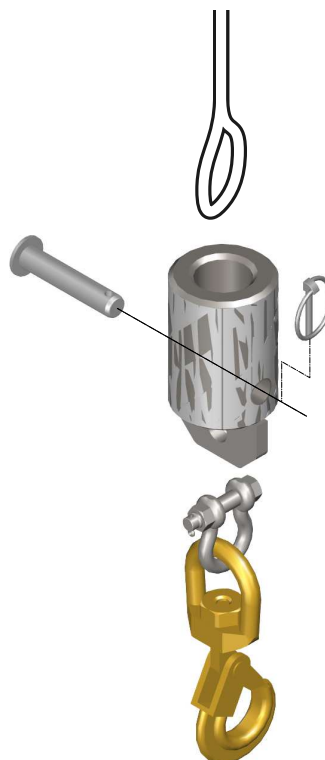
1. Fjern stifterne A og B.
2. Træk kablet ind under den første rulle på kranarmen.
3. Hvis du har indstillet løfteadapteren til  $-30^\circ$ .
  1. Fjern stiften og beslaget.
  2. Flyt spilkablet over rullen.
  3. Sæt stifterne og beslaget på plads igen.



4. Før kablet over rullen i spilhovedet.
5. Sæt stifterne A og B på plads igen.
6. Du kan nu bruge spillet uden brug af kasteblok.

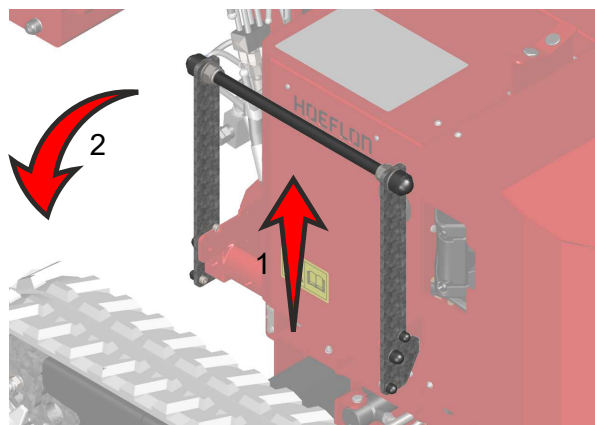
### 7.6.3 Montering af krogblokken

1. Fjern clipsen og stiften fra krogblokken.
2. Sæt spilkablet ind i den åbne ende af krogblokken.
3. Sæt stiften i.
4. Lås stiften med clipsen.
5. Sæt krogen fast på krogblokken (se 7.5.1 Krog).



### 7.7 Klargøring af bæreslaget

1. Flyt bæreslaget OP.
2. Drej bæreslaget ud



#### Bemærk

Udfør proceduren i omvendt rækkefølge for at sætte bæreamene til opbevaring.



---

# 8.

## Drift

---

### 8.1 Planlægning af løftet

Registrer:

- lastens vægt,
- placeringen af lastens tyngdepunkt,
- lastens samlede maksimale dimensioner,
- placeringen og antallet af godkendte løfteøjer eller løftepunkter på lasten,
- de slynger og kæder, der bruges,
- eventuelle højdebegrænsninger,
- omgivelsestemperaturen,
- vindhastigheden,
- Foretag en risikovurdering.



#### **Forsigtig**

Planlæg dit løft, og løft som planlagt.

### 8.2 Forskellige måder at løfte en last på

En C1 kompaktkran har flere muligheder for at få det bedste resultat ud af din kompaktkran.

Kun kranarm	Searcher-krog i kranarm	Kranarm og kabelspil
Nem/hurtig opsætning		
Nem betjening	Nem betjening	Mest komplekse kontrolelementer
Tungeste løft	Lang rækkevidde	
Mindste repeterbarhed		Høj repeterbarhed
Mindste fleksibilitet		Højeste fleksibilitet
Rækkevidde under	Rækkevidde under	Rækkevidde under
	Rækkevidde over	Rækkevidde over

## 8.3 Manøvrering af lasten

Overhold følgende regler under manøvrering af en last:

- Brug styreliner.
- Gå aldrig under en last eller mellem en last og omkringliggende forhindringer.
- Stå altid bag en last, når den bevæger sig vandret.
- Sørg for, at operatøren og alt personale:
  - altid kan se hinanden.
  - altid har åbne kommunikationskanaler
- Sørg for, at der er en klar og sikker flugtvej.

## 8.4 Nødstop

### 8.4.1 Placering

Nødstopknappen sidder:

- På toppen af elskabet.
- På fjernbetjeningen.

### 8.4.2 Drift

Tryk på nødstopknappen for at stoppe kranen med det samme.



#### **Forsigtig**

Må KUN bruges i nødstilfælde.

Brug ikke denne knap af NOGEN anden grund.

Brug ikke nødstoppet til at stoppe kranen på normal vis.

### 8.4.3 Genstart kranen efter et nødstop.



#### Forsigtig

Sørg for, at det er sikkert at starte kompaktkranen.

1. Nulstil nødstoppet.
2. Forbind fjernbetjeningen med kranen igen (se 5.5 Opret forbindelse til kompaktkranen).

## 8.5 Løft af lasten med kranarmen

Kranen løfter med maksimal kapacitet, når du kun løfter med kranarmen.

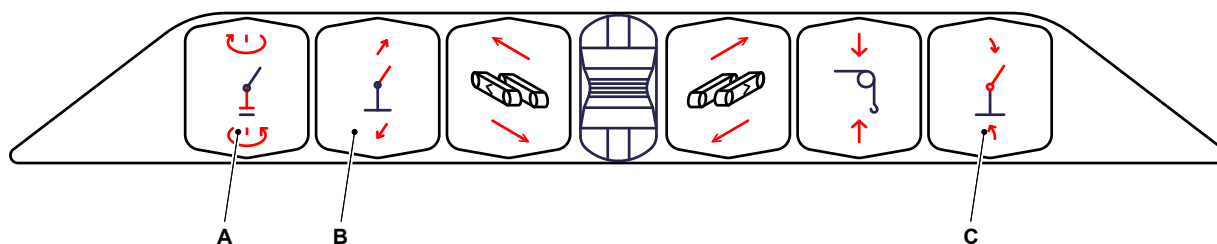
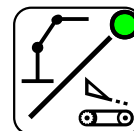
Brug udelukkende kranarmen til et løft, hvis:

- du løfter en tung last,
- det er et relativt enkelt løft.

Brug krogen, når du løfter med kranarmen.

### 8.5.1 Betjeningsanordninger

Kontrollér, at overbygningen er aktiv (LED'en er tændt).

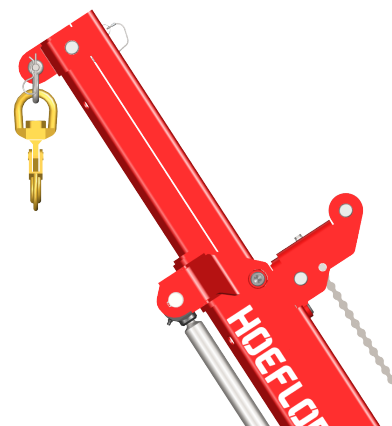


- A. Drej kranarm,
- B. Kør kranarm ud/ind,
- C. Hæv/sænk kranarm.

For mere information (se 5.3.1 Standardkonfiguration)

### 8.5.2 Maksimal vinkel på kranarmen, når der løftes med krogen

Den maksimale vinkel på kranarmen, når der løftes med krogen, er 75°.



### 8.6 Løft med spillet



#### Forsigtig

Hold øje med spilkablet, når du ruller spillet ud. Kontrollér, at kablet ikke er beskadiget.

Stop arbejdet, hvis spilkablet er beskadiget. Tal med din Hoeflon-forhandler, før du fortsætter arbejdet.



#### Forsigtig

Brug ikke spillet uden krogblokken.

Hvis du ikke bruger en krogblok, rulles kablet ikke korrekt op og bliver filtret sammen.

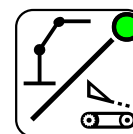
#### 8.6.1 Anbefalinger for brug

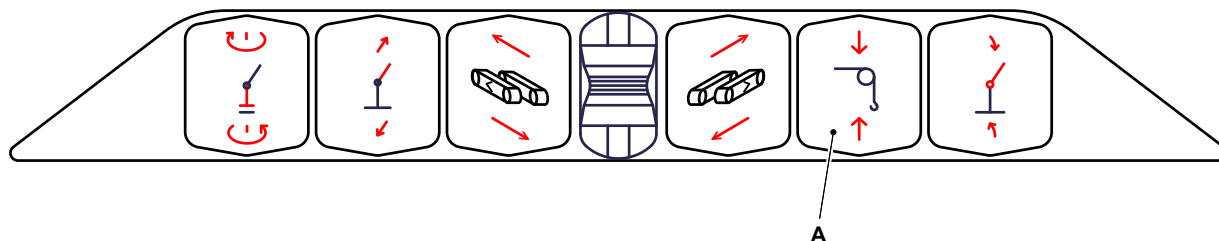
Brug kabelspillet i kombination med kranarmen til et løft, hvis:

- lasten ikke er for tung (se Bilag)
- du skal gentage det samme løft mange gange,
- du skal løfte over ting (mure, volde)

#### 8.6.2 Betjeningsanordninger

Kontrollér, at overbygningen er aktiv (LED'en er tændt).



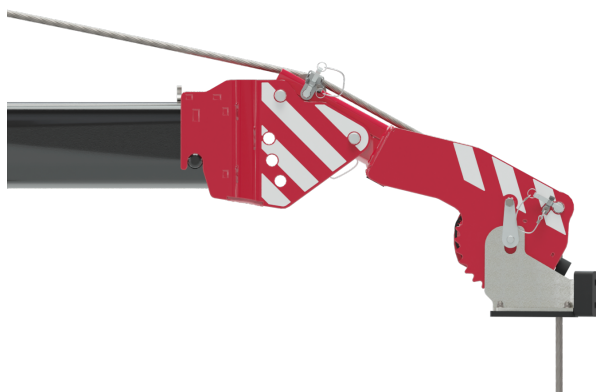


A. Kør kabelspillet ud/ind.

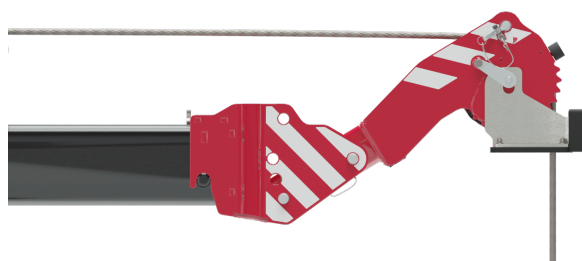
For mere information (se 5.3.1 Standardkonfiguration)

### 8.6.3 Spilhovedets position i løfteadapteren

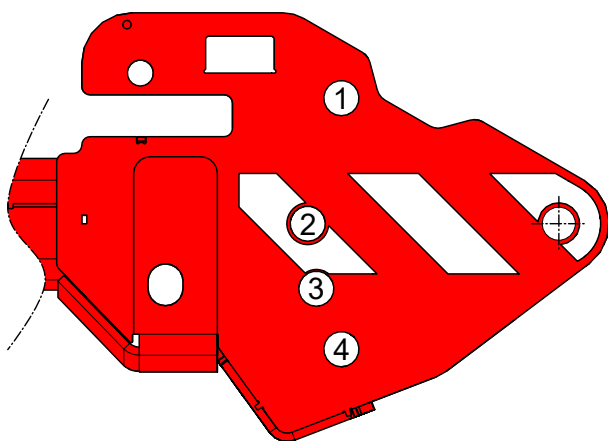
Den maksimale vinkel på kranarmen er begrænset, når du monterer spilhovedet i løfteadapteren. Hvis vinklen bliver større end denne maksimale vinkel, vil krogblokken berøre kranarmen.



Spilhovedets nederste position i den justerbare sektion (position 1)



Spilhovedets øverste position i den justerbare sektion (position 4)



Monter spilhovedet i en af følgende positioner.

Position 1 ved  $-30^\circ$

Position 2 ved  $0^\circ$

Position 3 ved  $15^\circ$

Position 4 ved  $30^\circ$

Spilhoved-position	Mindste vinkel - kranarm	Maksimal vinkel- kranarm
Spilhoved i kranarm	0 °	70 °
Monteret i den justerbare sektion med spilhovedet i den nederste position (1)	0 °	75 °
Spilhoved i position 2	0 °	70 °
Spilhoved i position 3	0 °	65 °
Monteret i den justerbare sektion med spilhovedet i den øverste position (4)	0 °	60 °

## 8.7 Afmontering og montering af kontravægten

### 8.7.1 Afmontering af kontravægten

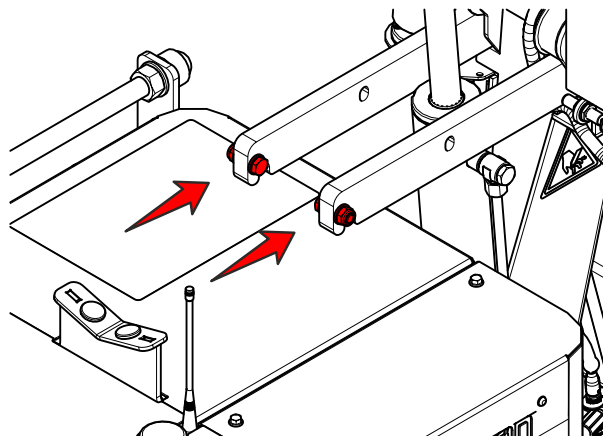
Afmonter kontravægten:

- for at reducere kranens nettovægt.
- når du udskifter sliddele i gliderammen.

Du kan bruge kranarmen eller en anden kran til at løfte kontravægten.

#### Klargøring

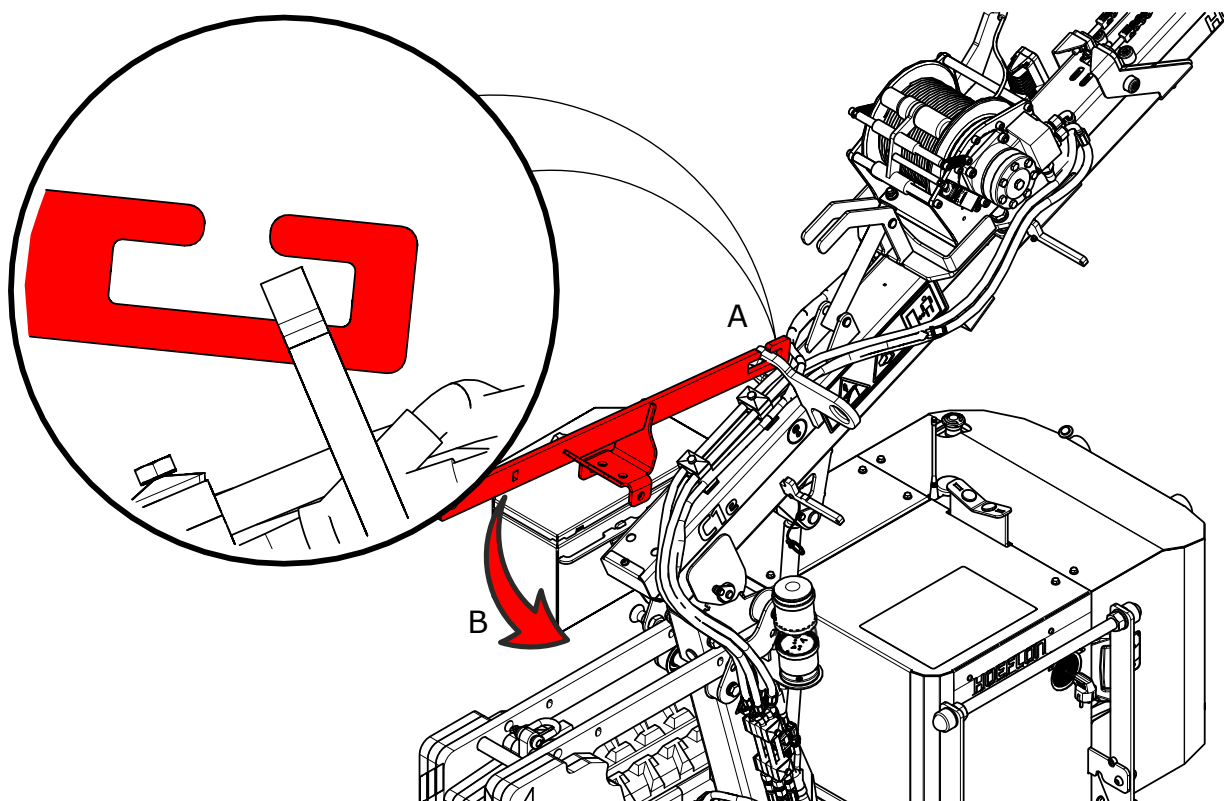
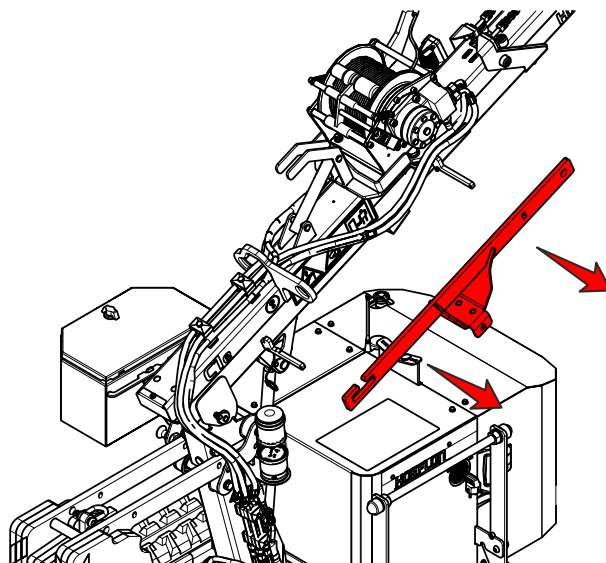
1. Sørg for, at kranen står niveau.
2. Afmonter tilbehøret fra kontravægten.
3. Afmonter searcher-krogen.
4. Fjern sikkerhedsboltene og -møtrikkerne fra forsiden af kontravægtsarmen.
  - Læg dem et sikkert sted.
5. Træk i kontravægten for at køre den ud.



#### Forsigtig

Sørg for ikke at køre kontravægten helt ud. Den vil falde ned fra kranen.

6. Fjern løftebeslaget til kontravægten fra kranarmen.

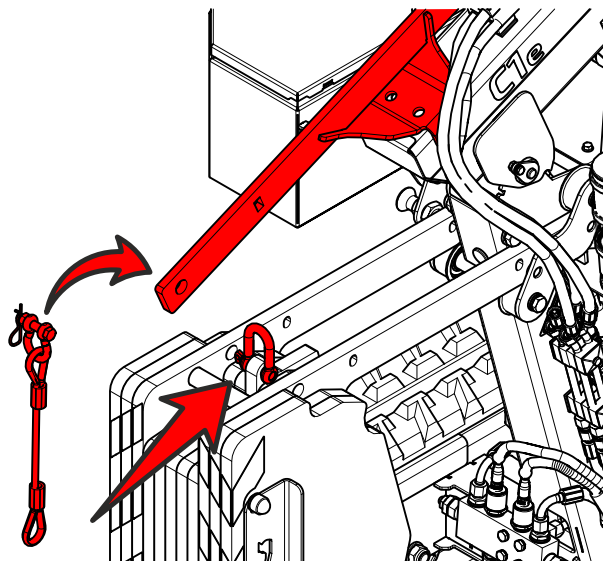


7. Før krogen på kontravægtens løftebeslag gennem øjet på kranens løftebeslag (A).
8. Drej kontravægtens løftebeslag ned, så dens fod er på kranarmen.

**Forsigtig**

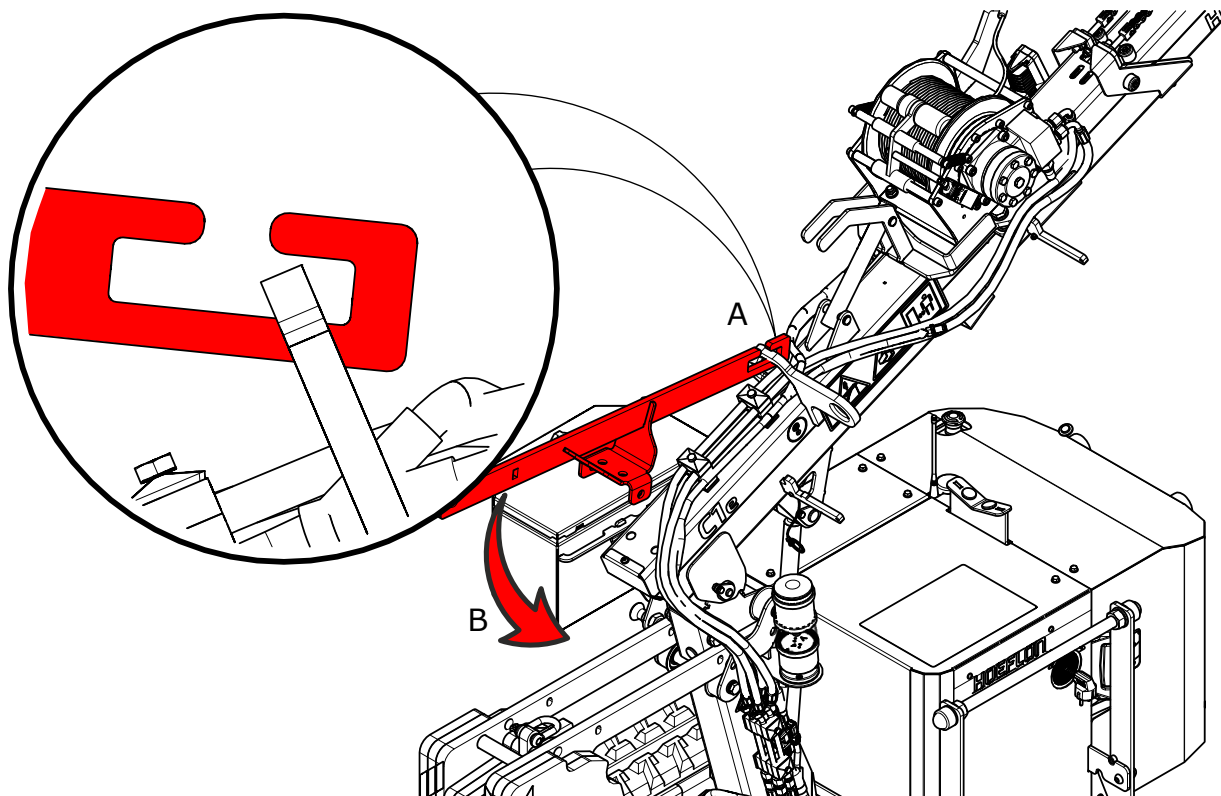
Sørg for, at du ikke beskadiger hydraulikledningerne.

9. Brug kablet til at forbinde kontravægten med beslaget.
  - Brug bøjlen på kontravægten.
10. Kør kontravægten helt ud.
11. Sænk langsomt kranarmen.
12. Kontravægten vil hænge frit.
13. Hæv langsomt kranarmen.
14. Stil kontravægten på en palle eller på underlaget.



### 8.7.2 Montering af kontravægten

1. Sørg for, at kranen står niveau.
2. Fjern løftebeslaget til kontravægten fra kranarmen.

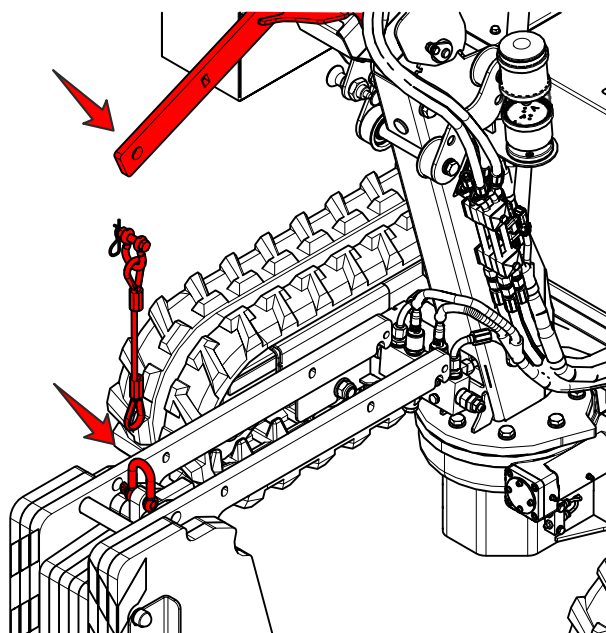


3. Før krogen på kontravægtens løftebeslag gennem øjet på kranens løftebeslag (A).
4. Drej kontravægtens løftebeslag ned, så dens fod er på kranarmen.

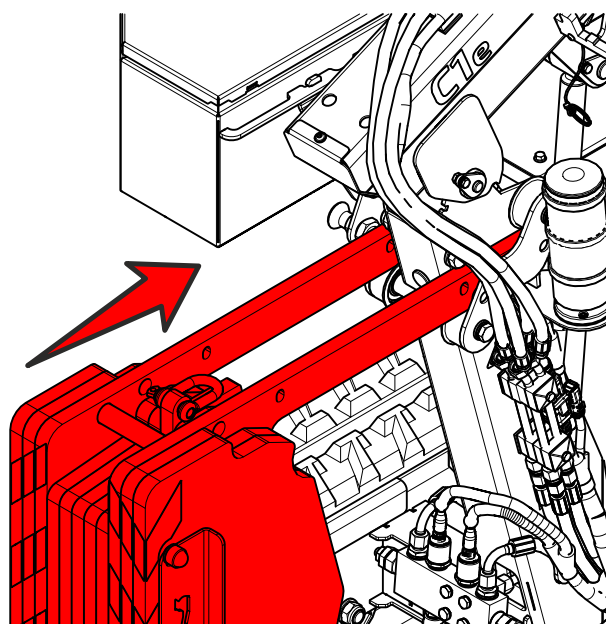
**Forsigtig**

Sørg for, at du ikke beskadiger hydraulikledningerne.

5. Hæv kranarmen helt.
6. Brug kablet til at forbinde kontravægten med beslaget.
  - Brug bøjlen på kontravægten.
7. Sænk langsomt kranarmen (for at løfte kontravægten).
8. Ret kontravægten ind efter kranen.



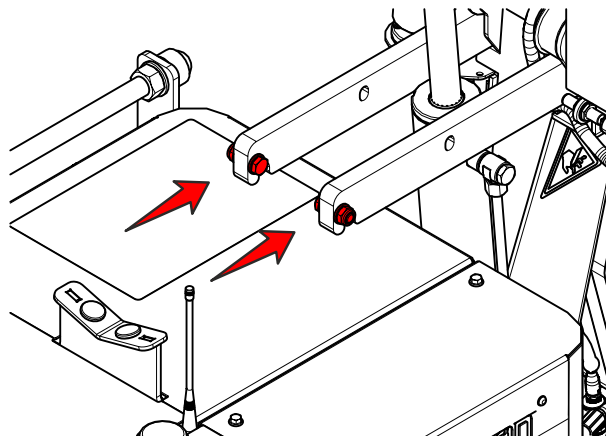
9. Indsæt kontravægten.

**Forsigtig**

Sørg for, at kontravægten ikke falder ned fra kranen.

10. Fjern kablet og den øverste bøjle.
  - Læg dem tilbage i værktøjskassen.
11. Skub kontravægten helt ind i kranen.

12. Sæt sikkerhedsboltene på plads igen.
  - Sikr boltene med møtrikkerne.
13. Sæt beslaget tilbage i sin opbevaringsposition på kranarmen.
14. Monter tilbehøret på kontravægten.



# 9.

## Vedligeholdelse

---

### 9.1 Introduktion

Vedligeholdelsesintervallerne og opgaverne er vist i vedligeholdelsesplanen. Smørestederne og intervallerne er vist i smøreskemaet.

Følg disse instruktioner og sørg for, at dit udstyr forbliver i god stand.

Usædvanlige lyde eller vibrationer kan indikere en defekt i kompaktkranen. Tal med din Hoeflon-forhandler med det samme, og planlæg et serviceeftersyn.

Hoeflon International B.V. har vedligeholdelseskontrakter.

## 9.2 Vedligeholdelsesarbejde

Risikoen for ulykker øges i forbindelse med vedligeholdelse, rengøring og service. Lad din Hoeflon-forhandler stå for vedligeholdelsen af kompaktkranen.

Smøre- og vedligeholdelsesplanerne viser alt vedligeholdelsesarbejde og alle intervaller. Sørg for, at du udfører vedligeholdelsen til tiden.

I Holland viser et klistermærke datoen for det næste nødvendige eftersyn.

Henvend dig til de lokale myndigheder for at få oplysninger om regler og retningslinjer for inspektion af Hoeflon C1 kompaktkranen.



### 9.2.1 Første anvendelse

Sørg for at udføre det daglige eftersyn, før du bruger kompaktkranen første gang (se 7.1 Daglig inspektion (inspektion før brug)).

### 9.2.2 Planlagt service

1. Første planlagte service skal udføres efter 2 uger eller 50 timers drift. Alt efter, hvad der indtræffer først.
2. Derefter skal kompaktkranen efterses hvert år eller for hver 250 driftstimer. Alt efter, hvad der indtræffer først.
3. Planlagt service og eftersyn skal udføres af din Hoeflon-forhandler eller Hoeflon Support B.V.

## 9.3 Sikkerhed under vedligeholdelse

Overhold sikkerhedsforanstaltningerne for vedligeholdelse, når du udfører vedligeholdelse på kompaktkranen.

Hvis du ikke overholder disse forholdsregler, kan du beskadige udstyret eller skade dig selv eller andre.

Overhold alle gældende lovkrav, før du påbegynder vedligeholdelsesarbejde, især kravene til arbejdssikkerhed og forebyggelse af ulykker.

Din og andres sikkerhed er det vigtigste i forbindelse med vedligeholdelse af udstyr.

Hvis du ikke overholder sikkerhedsreglerne i dette kapitel, kan du beskadige maskinen, skade nogen eller slå nogen ihjel.

- Når du udfører vedligeholdelsesarbejde på kompaktkranen, skal du sørge for, at:
  - kompaktkranen er stoppet.
  - nøglen er taget ud af kontakten.
- Ryg ikke under vedligeholdelsesarbejde.
- Sørg for, at tankdækslerne og oliepåfyldningsdækslerne er lukkede.
- Bær ikke ringe, ure og smykker, mens du udfører vedligeholdelsesarbejde.
- Bind langt hår op, så det ikke kan sidde fast i udstyret.
- Bær ikke løs eller hængende beklædning.
- Tag aldrig fat i trykledninger med hænderne, hvis der kommer væske ud. Væsker (brændstof eller hydraulikolie) kan trænge ind i huden, når de frigives under højt tryk. Hvis det sker, skal du straks søge læge for at forebygge risikoen for en farlig infektion.
- Hold afstand til varme overflader.
- Arbejd aldrig under en løftet kranarm, kontravægt eller andre maskindele.
- Brug kun godkendte, ikke-brændbare rengøringsmidler.
- Fjern aldrig advarselsmærkater.
- Overhold alle advarsler og sikkerhedsforanstaltninger på maskinen og i brugervejledningerne.
- Bortskaf olie, brændstof og filtre korrekt.
- Sørg for, at kun godkendt personale opholder sig i nærheden af kompaktkranen under reparations- og vedligeholdelsesarbejde.
- Brug korrekte personlige værnemidler, beskyttelsestøj, handsker og sikkerhedsbriller, når du udfører vedligeholdelse.



## 9.4 Vedligeholdelsesplan

### 9.4.1 Generelt

Beskrivelse af vedligeholdelse	Handling	Interval i timer (o = producent/forhandler, ● = ejer)							
		Dagligt	Første 50 timer	50	100	250	500	1000	4000
Maskine	Rens		●	●					
Sikkerhedsanordninger	Efterse	●	●						
Løfteudstyr (kabler, kroge osv.)	Inspicér/udskift	●	●						
Betjeningshåndtag	Efterse	●	●						
Tilstand og tilstedeværelse af piktogrammer	Efterse	●	●			○			
Mekaniske komponenter	Efterse	●	●						
Kranarmens frigang	Inspicér/justér							○	
Konstruktion inkl. stifter, aksler osv.	Efterse					○			
Kransarmsforlængelse og tilbagetrækningskæder	Efterse		●/○		●				
	Smør				●				
Plast-glideplader på kranarm	Efterse					○			
	Smør		●	●					
Kranarmens styrebolte	Efterse					○			
Drejepunkter og udvidelige sektioner	Smør		●	●					

Beskrivelse af vedligeholdelse	Handling	Interval i timer (o = producent/forhandler, ● = ejer)							
		Dagligt	Første 50 timer	50	100	250	500	1000	4000
Kranarmens sliddele (adskilles helt)	Udskift								○

### 9.4.2 Undervogn til larvebånd

Beskrivelse af vedligeholdelse	Handling	Interval i timer (o = producent/forhandler, ● = ejer)							
		Dagligt	Første 50 timer	50	100	250	500	1000	4000
Stramning af larvebånd	Inspicér/justér			●					
Olieniveau drivmotorer	Inspicér/fyld					○			
	Udskift		○				○		

### 9.4.3 Hydrauliksystem

Beskrivelse af vedligeholdelse	Handling	Interval i timer (o = producent/forhandler, ● = ejer)							
		Dagligt	Første 50 timer	50	100	250	500	1000	4000
Hydraulikolie	Efterse	●							
	Udskift							○	
Utætheder	Efterse	●							

Beskrivelse af vedligeholdelse	Handling	Interval i timer (o = producent/forhandler, ● = ejer)							
		Dagligt	Første 50 timer	50	100	250	500	1000	4000
Hydraulikslanger	Efterse					o			
	Udskift								o
Trykniveauer	Efterse							o	
Hydraulisk returfilter	Udskift		o				o		
Hydraulisk trykfilter	Udskift						o		
Stopventiler og overtryksventil	Test							o	
Hydrauliksystem	Skyl								o

### 9.4.4 Elektrisk system

Beskrivelse af vedligeholdelse	Handling	Interval i timer (o = producent/forhandler, ● = ejer)							
		Dagligt	Første 50 timer	50	100	250	500	1000	4000
Nødstop og sensorer	Efterse	●							
Ledningsnet	Efterse					o			
Ledningsstik	Efterse					o			
Spænding	Efterse					o			

## 9.5 Inspektion af 24V-batteriet

Efterse batteriet hver femte gang, det oplades.

Sørg for, at der er nok væske i batteriet.

Tilsæt demineraliseret vand, indtil væskniveauet ligger mellem stregerne på siden af batteriet.

## 9.6 Olier og smøremidler

Brug en af følgende anbefalede olietyper.

Fabrikant	Hydraulikolie	Slutdrev
Q8	Heller 46	T55
Total	Equavis ZS 46	EP-B 80W90
Shell	Shell Tellus S2/S3	Spirax S3 AX 80W-90
Kroon olie	Perlus ZF 46	Gearlube GL-5 80W-90

### 9.6.1 Fedt

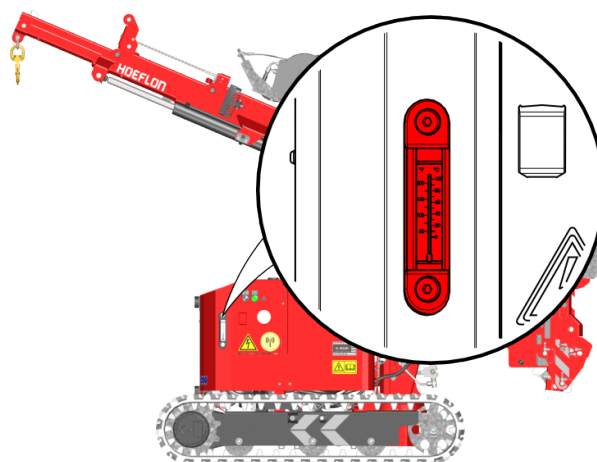
Smørefittings: EP2

Aerosol-fedt: Brug INTERFLON GREASE OG eller tilsvarende

## 9.7 Hydrauliksystem

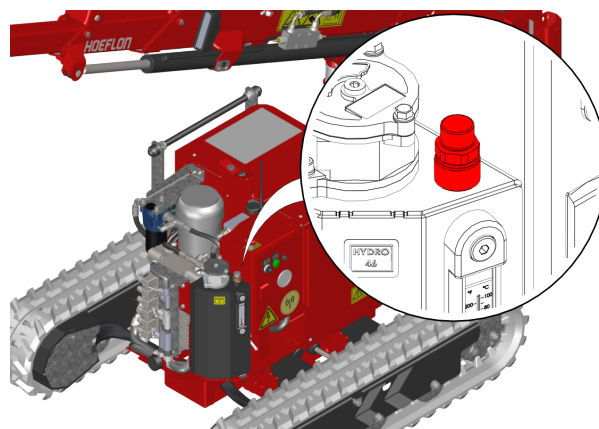
### 9.7.1 Kontrollér oliestanden

- Sørg for, at kranen står vandret.
- Træk følgende helt ind:
  - Kranarm
  - Kontravægt
  - Larvebånd
- Stop kranen, og tag nøglen ud
- Se på oliestanden i niveauindikatoren på siden af tanken.
- Niveauet skal ligge mellem stregerne.
- Fyld olie på, hvis det er nødvendigt (se 9.7.2 Påfyldning af olietanken).



### 9.7.2 Påfyldning af olietanken

1. Rengør påfyldningsdækslet.
2. Fjern oliepåfyldningsdækslet. Læg det et sikkert sted.
3. Fyld hydraulikolie på, indtil oliestanden er mellem stregerne på skueglasset.
  - Fyld tanken med ny hydraulikolie. Brug olie med de korrekte specifikationer (se 9.6 Olier og smøremidler)
4. Sæt påfyldningsdækslet på tanken igen.



## 9.8 Smøring

Smør kompaktkranen som vist i smøreskemaet nedenfor.

### Smørenipler



#### Bemærk

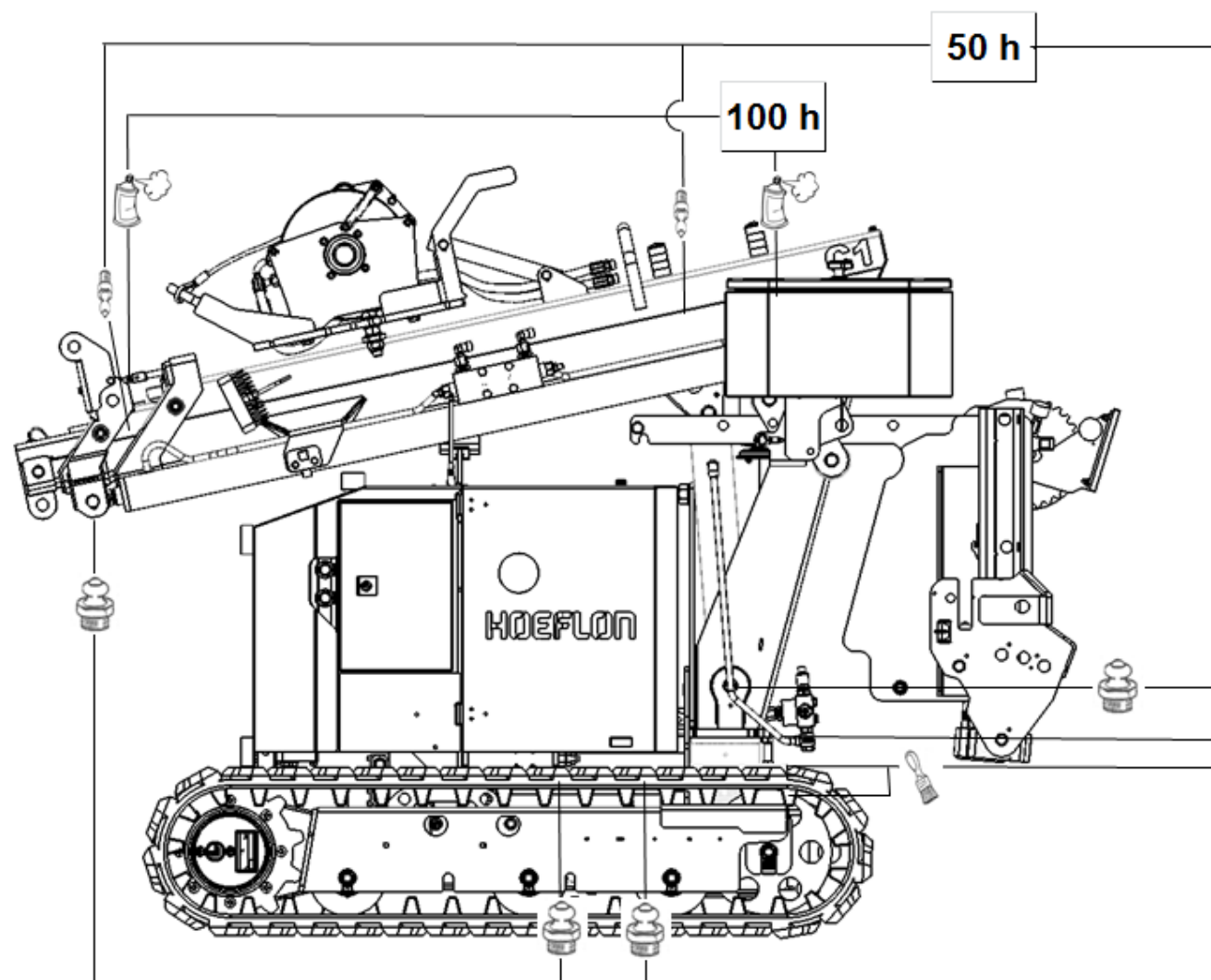
- Rengør smørenipler grundigt før smøring.
- Fjern alt overskydende og gammelt fedt fra kranarmene.
- Brug nyt og rent fedt.

### Glidende dele



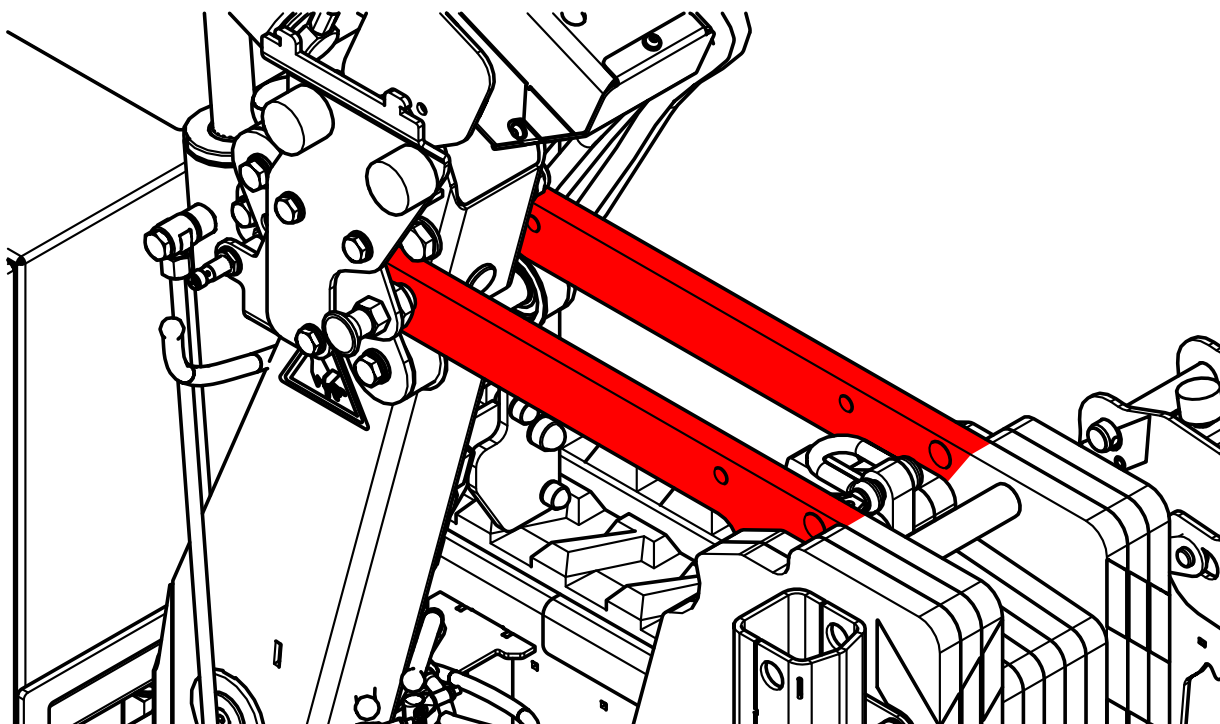
#### Bemærk

Brug INTERFLON GREASE OG eller tilsvarende.



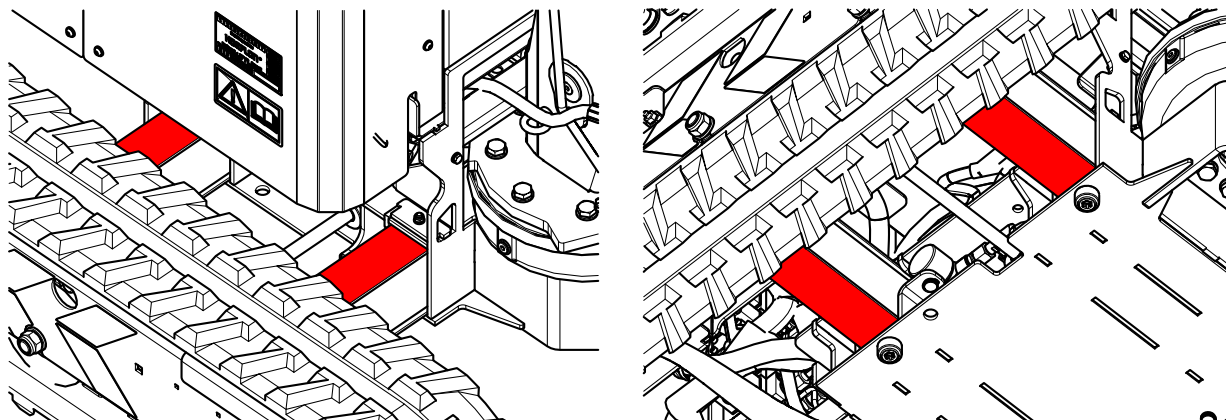
## 9.9 For hver 50 timer

### 9.9.1 Kontravægtsbjælker



1. Kør kontravægten helt ud.
2. Påfør fedt:
  - på toppen af kontravægtsbjælkerne.
  - på bunden af kontravægtsbjælkerne.
  - på siden af kontravægtsbjælkerne.

### 9.9.2 Slidstrimler af plast på larvebåndsforlængerne



1. Sørg for, at kranarmen er sænket.
2. Køør larvebåndene helt ud.
3. Rengør toppen af larvebåndsforlængerne.
4. Påfør fedt:
  - på toppen af larvebåndsforlængernes bjælker.
  - på midten og bunden af larvebåndsforlængernes bjælker.
  - i kassedrageren på larvebåndsforlængernes bjælker.

## 9.10 For hver 100 timer

### 9.10.1 Vedligeholdelse af kæder

- Rengør en kæde med petroleum eller diesel. Rengør den ikke med syreholdige midler eller en højtryksrensers. Disse kan beskadige kæderne.
- Undersøg kæderne. Sørg for, at:
  - de er rene,
  - de er smurt,
  - der ikke er nogen rust,
  - stifterne og pladerne ikke er knækkede eller slidte.

Tal med din Hoeflon-forhandler, hvis en kæde er gået i stykker. Fortsæt ikke arbejdet.

## 9.10.2 Smør kæderne



### Bemærk

Brug INTERFLON GREASE OG eller tilsvarende.

1. Kør kranarmen helt ud.
2. Rengør kæderne.
3. Sprøjt på kæderne.
4. Træk kranarmen ind.

## 9.11 Larvebånd

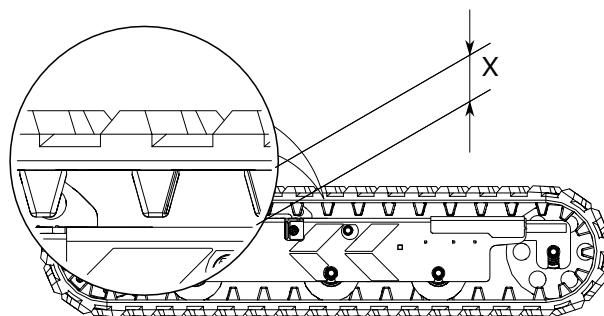
### 9.11.1 Kontrollér spændingen

Sørg for, at spændingen på de to larvebånd er korrekt.

Hvis larvebåndene er for løse, kan tandhjulene glide og ikke længere drive larvebåndet. Glidende tandhjul kan forårsage skader på larvebåndet.

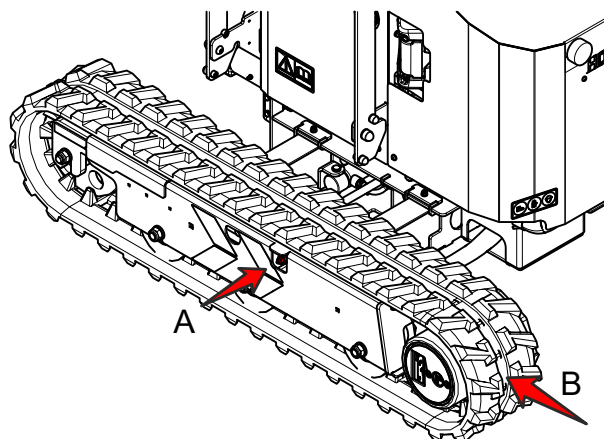
Hvis larvebåndene er for stramme, slides de for hurtigt.

1. Sørg for, at kranarmen er sænket.
2. Kør larvebåndene helt ud.
3. Træk hvert bånd op i midten øverst.
4. Undersøg spændingen (X) i de to larvebånd.
  - Minimum: 20 mm
  - Maksimum: 60 mm.



### 9.11.2 Løsning af et larvebånd

1. Kør larvebåndene helt ud.
2. Fjern bøsningen med smøreiplen fra spændecylinderen (A).
3. Skub spændehjulet bagud (B).
  - Normalt bevæger spændehjulet sig bagud på grund af båndenes vægt.
  - Der løber fedt ud af spændecylinderen.



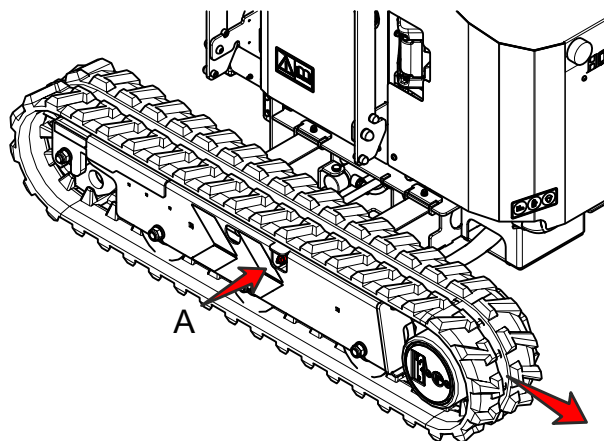
4. Rens spændecylinderen for uønsket fedt.
5. Sæt bøsningen med smørepiplen tilbage på spændecylinderen.

**Forsigtig**

Glem ikke at installere pakningen.

### 9.11.3 Stramning af et larvebånd

1. Kør larvebåndene helt ud.
2. Sæt en fedtsprøjte på smørepiplen (A) i larvebåndsrammen.
3. Pump fedt ind i spændingscylinderen, indtil båndspændingen er korrekt (se 9.11.1 Kontrollér spændingen).



---

# 10.

## Fejlfinding

---

### 10.1 Fjernbetjeningen kan ikke oprette forbindelse til kompaktkranen

#### 10.1.1 LED'en blinker ikke

Der er et problem med RC6.

1. Sørg for, at alle håndtagene står i midterposition.
2. Kalibrer RC6, hvis alle håndtagene står i midterposition (se 5.3.2 Kalibrering)
3. Foretag en inspektion af **Forbind**-knappen (A).
4. Tal med din Hoeflon-forhandler, hvis du stadig ikke kan oprette forbindelse.

#### 10.1.2 LED'en holder op med at blinke og slukkes

Der er et problem med kompaktkranen. Tal med din Hoeflon-forhandler. Fortsæt ikke arbejdet.

### 10.2 Opladning af 24 V-batterierne

Kranen kan ikke starte, hvis 24V-batterierne er tomme. Oplad 24V-batterierne vha. nødopladningspunkterne.

- Brug et 24 V-opladningssystem.
  - Sørg for, at området er tørt og rent.
1. Tag nøglen ud.
  2. Tilslut + startkablet ved at klemme det fast på + opladningsterminalen (med den røde beskyttelseshætte).
  3. Tilslut - startkablet ved at klemme det fast på - opladningsterminalen.

4. Sørg for, at startkablerne:
  - er korrekt tilsluttet nødopladningspunkterne.
  - ikke er snoet sammen.
5. Lad kranen genoplade i nogle få minutter.
6. Sæt nøglen i, og start kranen.
7. Fjern startkablerne i omvendt rækkefølge (først -, så +).

### 10.3 Fejlkode

Tal med din Hoeflon-forhandler, hvis der vises en fejl på displayet.

---

# 11.

## Transport og opbevaring

---

### 11.1 Transport af en kompaktkran

#### 11.1.1 Sæt kranen i transportposition

1. Fjern eventuelle laster fra kranen.
2. Fjern alle redskaber, og sæt dem i deres opbevaringspositioner.
3. Rul spilkablet helt op på spillet.
4. Kør ballasten helt ind.
5. Kør kranarmen helt ind.
6. Sænk kranarmen helt ned.
7. Tag nøglen ud.

#### 11.1.2 Placer kompaktkranen på transportkøretøjet



##### **Forsigtig**

Sørg for, at transportkøretøjet:

- er beregnet til at transportere kompaktkranens fulde vægt (se 1.3 Typeskilt).
- er stort nok til at rumme kompaktkranen (se 3.1 Mål).

Brug læsseramper til at flytte kompaktkranen op på transportkøretøjet.

Sørg for, at læsseramperne:

- kan bære kompaktkranens fulde vægt (se 3.3.2 Kran- og komponentvægte).
- er lange nok til, at vinklen i forhold til vandret er mindre end den maksimale tilladte hældningsvinkel (se 7.3.2 Maksimale hældningsvinkler ved flytning af kompaktkranen).

**Forsigtig**

Kør langsomt, når du kører op ad en rampe eller en skråning.

**Bemærk**

Brug en hjælper, når du kører en kompaktkran op ad en rampe.

### 11.1.3 Sikring af kompaktkranen til transport

Placer kompaktkranens larvebånd direkte på transportkøretøjets dæk.

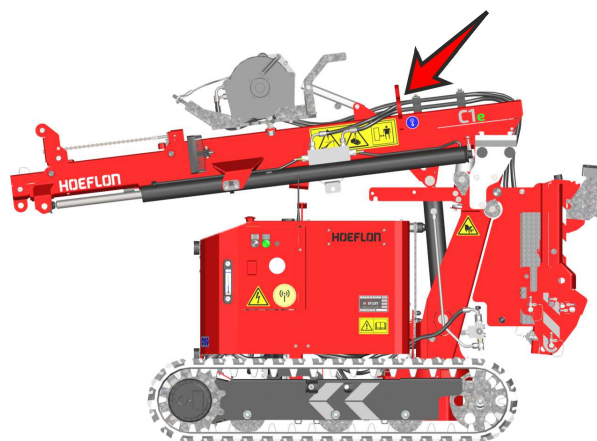
**Bemærk**

Overbelast ikke løftekrogen. Det vil beskadige kompaktkranen.

Fastgør kompaktkranen ved at fastgøre to surringsremme til løftepunktet på kranarmen (se 11.2 Løft af kranen) og dækket på transportkøretøjet.

Brug remme, der er klassificeret til 1000 kg hver.

Fyld rummet mellem fronten af de to larvebånd og frontpladen på transportkøretøjet.



## 11.2 Løft af kranen

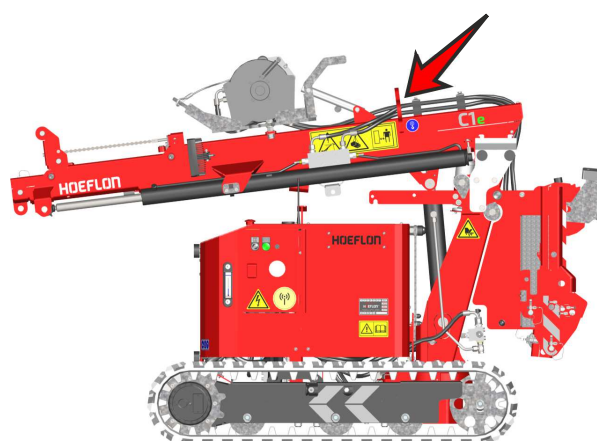
C1 kompaktkranen har et løftepunkt til at løfte kranen. Det er placeret i toppen af kranarmen.



Det identificeres ved hjælp af piktogrammet "Løftepunkt".

Sørg for, at dit løfteudstyr er korrekt klassificeret.

Sæt kranen i transportstilling, før du løfter kranen (se 11.1.1 Sæt kranen i transportposition)



## 11.3 Opbevaring af kompaktkranen

1. Rengør kompaktkranen fuldstændigt.
2. Rengør undervognen med en højtryksrensers.
  - Ret ikke højtryksrenseren mod elektriske komponenter.
3. Smør kompaktkranen med fedt (se 9.8 Smøring)
4. Reparer al beskadiget lakering.
5. Smør et tyndt lag fedt på de dele, der kan ruste.
6. Opbevar kompaktkranen på et tørt og køligt sted med god luftgennemstrømning.
7. Hold batteriopladeren tilsluttet elnettet.
  - Batterierne forbliver opladede.
  - Det beskadiger ikke batterierne, hvis de forbliver i opladeren i længere tid.
  - Foretag en inspektion af 24V-batteriet hver måned.  
Sørg for, at der er nok væske i batteriet.  
Tilsæt demineraliseret vand, indtil væskniveauet ligger mellem stregerne på siden af batteriet.
8. Sørg for, at kun godkendte personer har adgang til opbevaringsområdet.
9. Sørg for, at kompaktkranen ikke kan startes af uautoriserede personer.
10. Dæk kompaktkranen til med en presenning.
  - Hold en sektion fri ved jorden af hensyn til ventilationen.

### 11.3.1 Opbevaring af kompaktkranen uden opladningsanlæg

Hvis kompaktkranen opmagasineres uden et opladningsanlæg i nærheden, skal man kontrollere batterispændingen en gang om ugen.



#### Bemærk

Sørg for, at batteriets opladningstilstand er over 70 %.

Oplad batteriet, hvis batteriets opladningstilstand er under 70 %.



---

# 12.

## Bortskaffelse

---

### 12.1 Bortskaffelse af kompaktkranen

Afløber kompaktkranen til din Hoeflon-forhandler, når den er udtjent.

### 12.2 Bortskaffelse af affald



#### Bemærk

Følg de lokale regler, når du bortskaffer affaldsmateriale.

Forkert bortskaffelse af affald er skadeligt for miljøet.

Miljøskadeligt affald omfatter, men er ikke begrænset til:

- hydraulikolie
- batterier
- smørefedt.



---

# Bilag

---

