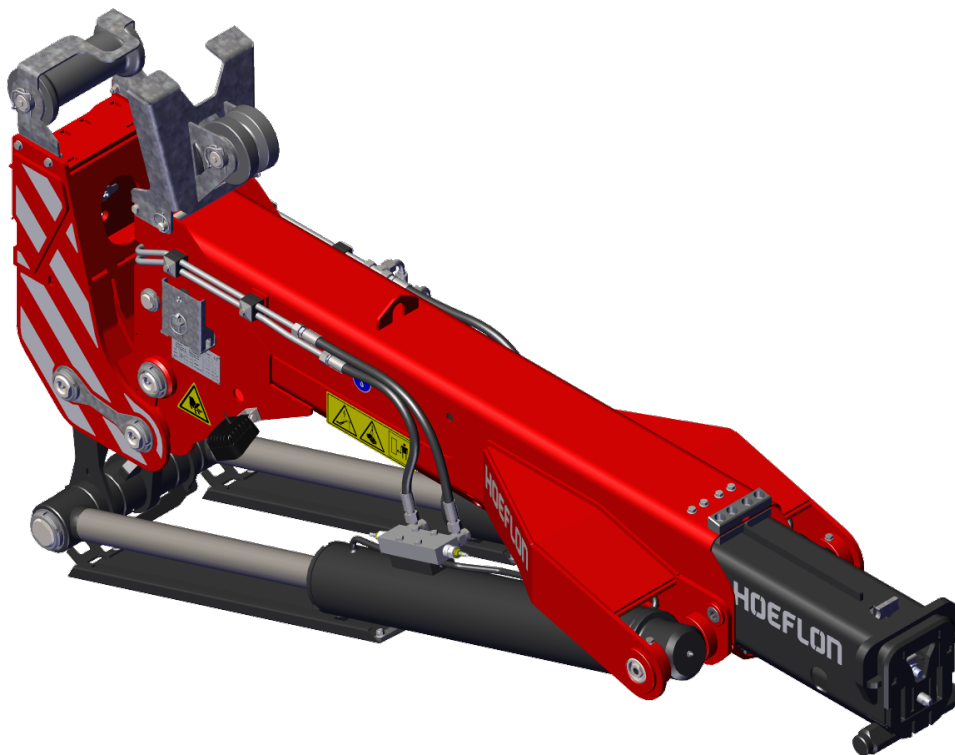


Käyttöohje

Jib 5



Alkuperäisten ohjeiden käännös

Sarjanumero:

Toimituspäivä:

Viite: U.Jib5.00.00.FI

Versio: 1.0

Sisällysluettelo

Tarkistushistoria	i
Tekijänoikeudet	i
Johdanto	ii
Yleiset ehdot	ii
Takuu ja vastuu	ii
Kohdeyleisö	iii
Varoituskuvakkeet	iii
Ohjekirjan rakenne	iv
1. Johdanto	1
1.1 Käyttötarkoitus	1
1.2 Kielletty käyttö	1
1.3 EY-vaatimustenmukaisuusvakuutus	1
1.4 Tyypikilpi	1
2. Turvallisuus	3
2.1 Johdanto	3
2.2 Henkilöstö	3
2.3 Työympäristö	4
2.4 Työskentelyn aikana	4
2.5 Noston aikana	6
2.6 Työskentelyn päätyttyä	6
2.7 Kuvamerkit	6
3. Tekniset tiedot	9
3.1 Tekniset tiedot	9
3.2 Mitat - Jibi-puomi - Ei liitososia	10
3.3 Mitat - nostosovitin ja koukun sovitin	10
3.4 Mitat - Nostosovitin vinssin päällä ja koukulla	11
4. Kuvaus	13
4.1 Pääkomponentit	13
4.2 Pääkomponentit - nostosovitin	14
4.3 Pääkomponentit - vinssin pää	15
5. Asennus	17
5.1 Jibi-puomin asentaminen	17
5.2 Jibi-puomin poistaminen	19
5.3 8 tonnin koukun kiinnittäminen nostosylinterien väliin	20
5.3.1 RFID-tunnisteen asentaminen	20

5.3.2 8 tonnin koukun asentaminen	21
5.4 Nostosovittimen kiinnittäminen	22
5.5 Koukun kiinnittäminen nostosovittimeen	22
5.6 Koukun sovittimen ja koukun kiinnittäminen	23
5.7 Koukun sovittimen kiinnittäminen - ylösalaisin	24
5.8 Koukun sovittimen asentaminen vapaan kierron mahdollistamiseksi	24
5.9 Nosturin valmisteleminen vinssillä käyttöä varten	25
5.9.1 Vinssin pään asentaminen 0° (matalaan) asentoon	25
5.9.2 Vinssin pään asentaminen 30° (korkeaan) asentoon	26
5.9.3 Vinssin pään asentaminen vapaan kierron mahdollistamiseksi	27
5.10 Kaapelin vieminen vinssin pään läpi	28
5.10.1 Jos vinssin kulma on 30°	28
5.10.2 Jos vinssin kulma on 0°	29
5.10.3 Jos vinssi voi pyöriä vapaasti	30
5.11 Vinssin käyttäminen jibi-puomilla (1 x köysitys)	30
5.11.1 Vinssin kaapelin valmisteleminen	30
5.11.2 Koukkukyksikön kiinnittäminen	31
5.12 Vinssin käyttäminen jibi-puomilla (2 x köysitys)	34
5.12.1 Vinssin kaapelin valmisteleminen	35
5.12.2 Kaapelin liittäminen	36
5.12.3 Koukkukyksikön kiinnittäminen kaksoisköysityksellä	36
5.13 Vinssin käyttäminen jibi-puomilla (4 x köysitys)	40
5.13.1 Vinssin kaapelin valmisteleminen	40
5.13.2 Vinssin kaapelin valmisteleminen 4-kertaista köysitystä varten	41
5.13.3 Kaapelin liittäminen	42
5.13.4 Koukkukyksikön kiinnittäminen nelinkertaisella köysityksellä	42
6. Käyttö	47
6.1 Kannattimen poistaminen	47
6.2 Nostaminen jibi-puomilla	48
6.2.1 Ohjaimet	48
6.3 Nostaminen jibi-puomin ja vinssin avulla	48
6.3.1 Ohjaimet	49
6.4 Jibi-puomin enimmäiskulmat vaakasuunnassa	49
6.4.1 Vinssin pää nostosovittimessa	49
6.4.2 Koukun sovitin nostosovittimessa	50
6.4.3 Koukku nostosovittimessa	50
7. Huolto	51
7.1 Johdanto	51
7.2 Huoltotoimenpiteet	51
7.2.1 Ensimmäinen käyttökerta	52

7.2.2 Määräaikaishuolto	52
7.3 Jibi-puomin päivittäiset tarkastukset	52
7.4 Huoltosuunnitelma	52
7.4.1 Voitelutaulukko	53
7.5 Pääosion sisäosan voiteleminen	53
8. Vianmääritys	55
8.1 Jibi-puomin vianmääritys	55
9. Kuljetus ja varastointi	57
9.1 Nosturin kuljettaminen	57
9.2 Jibi-puomin kuljettaminen	57
9.3 Jibi-puomin nostaminen	58
9.3.1 Jibi-puomin irrottaminen nosturista	58
9.3.2 Jibi-puomin nostaminen nosturista irrottamisen jälkeen	59
9.4 Jibi-puomin varastointi	59
10. Hävitys	61
Liite	63
8.1 Kuormitustaulukko - Nostokoukku pääosiossa	63
8.2 Kuormitustaulukko - Nostokoukku koukun sovittimessa	64

TARKISTUSHISTORIA

Tarkistus	Julkaisupäivä	Kommentit	Alkaen sarjanumerosta
2.0	1.4.2025		2002 4659 JIB5

VALMISTAJA

Hoeflon International B.V.
Zwolleweg 2
3771 NR Barneveld
www.hoeflon.com

Yleiset tiedustelut

P: +31(0) 342 400 288
S: info@hoeflon.com

Tekninen tuki

S: support@hoeflon.com

TEKIJÄNOIKEUDET

Kaikki oikeudet pidätetään. Mitään tämän julkaisun osaa ei saa kopioida, tallentaa tallennusjärjestelmiin tai välittää missään muodossa tai millään tavalla (sähköisesti tai mekaanisesti, mukaan lukien valokopiointi, tallennus tai muu) ilman Hoeflon International B.V. -yhtiön kirjallista ennakkolupaa. Tämä koskee myös sen mukana toimitettuja kaavioita ja taulukoita.

© Copyright 2025

JOHDANTO

Kiitos Hoeflon jib 5 -tuotteen hankkimisesta. Toivomme, että voitte nauttia sen käytöstä monien vuosien ajan.

Tämä käyttöopas sisältää Hoeflon jib 5 -puomin käyttöohjeet. Tässä ohjekirjassa kutsumme sitä jibi-puomiksi.

Lue tämä ohjekirja huolellisesti tutustuaksesi jibi-puomin oikeaoppiseen käyttöön ja huoltoon. Tämän asiakirjan luvut ovat vain havainnollistavia, ja ne voivat poiketa hieman omasta jibi-puomistasi.

Hoeflon International B.V. suosittelee, että tämän ohjekirjan alkuperäinen kopio, sen liitteet mukaan lukien, säilytetään varmassa ja helppopääsyisessä paikassa. Pidä myös kopiota tästä ohjekirjasta koneen lähetytyillä käyttökohteessa.

Sinun on ymmärrettävä täysin mininosturin käyttö ennen jibi-puomin käyttöä mininosturin kanssa.

Yleiset ehdot

Kaikissa tapauksissa Hoeflon International B.V. toimittaa koneen yksinomaan ostohetkellä voimassa olevien yleisten ehtojen mukaisesti. Nämä yleiset ehdot löytyvät verkkosivuilta www.hoeflon.com.

Vaikka Hoeflon International B.V. on tehnyt kaikkensa varmistaakseen, että tämä käyttöohje on mahdollisimman tarkka ja hyödyllinen, Hoeflon International B.V. ei anna mitään takuita siinä annettujen tietojen tarkkuudesta tai täydellisyydestä.

Hoeflon International B.V. on sitoutunut pitämään tämän käyttöohjeen tiedot täydellisinä, täsmällisinä ja ajan tasalla. Hoeflon International B.V. ei ota vastuuta virheiden seurauksista, ellei kyseessä ole Hoeflon International B.V. -yhtiön tahallinen vahinko tai piittaamattomuus.

Hoeflon International B.V. kehittää ja parantaa jatkuvasti tuotteitaan, pidätämme oikeuden tehdä muutoksia teknisiin ominaisuuksiin milloin tahansa ilman ennakoilmoitusta.

Jos tarvitset teknistä tukea, ota yhteyttä Hoeflon-jälleenmyyjäsi tai Hoeflon Support B.V. -yhtiöön.

Takuu ja vastuu

Hoeflon jib 5 täyttää EU-direktiivien soveltuvat perusturvallisuus- ja terveysvaatimukset. Se on testattu tehtaalla häiriöttömän käytön varmistamiseksi. Jos jibi-puomissa on ongelmia, lopeta jibi-puomin käyttö ja ota välittömästi yhteyttä Hoeflon-jälleenmyyjäsi tai Hoeflon Support B.V. -yhtiöön.

Käytä jibi-puomia vain kuormien nostamiseen tässä ohjekirjassa kuvatulla tavalla. Älä käytä jibi-puomia millään muulla tavalla.

Älä käytä jibi-puomia, jos:

- mininosturissa on jokin ongelma
- se on vaurioitunut
- olemassa on jokin virhe
- jokin varoitus on aktivoitunut.

Korjaa jibi-puomi tai mininosturi ensin.

Hoeflon International B.V. ei ota vastuuta vahingoista tai vammoista, jotka johtuvat seuraavista:

- tämän käyttöoppaan ohjeita ei noudateta
- tehtaan määritykset ylitetään
- lakisääteisiä vaatimuksia ei noudateta.

Älä:

- muuta jibi-puomia
- korjaa jibi-puomia itse
- käytä hyväksymättömiä varaosia.

Varmista, että ylläpidät jibi-puomia oikein tässä käyttöoppaassa kuvatulla tavalla.

Kohdeyleisö

Tämä ohjekirja on tarkoitettu kaikille, jotka työskentelevät jibi-puomilla tai sen parissa.



Huomaa

Varmista, että olet lukenut ja ymmärtänyt täysin mininosturin käyttöohjeet.

Varmista, että osaat käyttää mininosturia.

Käytä jibi-puomia vain, jos olet saanut riittävän koulutuksen ja osaat käyttää mininosturia ja jibi-puomia. Noudata paikallisia koulutusta ja laitteiden käyttöä koskevia lakeja. Hoeflon International B.V. tarjoaa koulutusta mininosturin ja jibi-puomin käyttöön.

Varmista aina turvallisuus, oli kyseessä sitten tuttu tai yllättävä tilanne.

Varoituskuvaakkeet

Seuraavat termit ja kuvaakkeet viittaavat tämän ohjekirjan ohjeisiin, suosituksiin ja varoituksiin. Lue nämä ohjeet huolellisesti.



Vaara

Ilmoittaa erittäin vaarallisesta tilanteesta, joka voi johtaa kuolemaan tai erittäin vakavaan loukkaantumiseen, jos sitä ei estetä.



Varoitus

Ilmoittaa vaarallisesta tilanteesta, jossa on vakavan loukkaantumisen vaara.



Huomio

Ilmoittaa tilanteesta, jossa laite tai omaisuus voi vaurioitua tai jossa on olemassa loukkaantumisvaara.



Huomaa

Antaa tärkeitä tietoja, jotka auttavat ymmärtämään tai säätämään laitteita.

Ohjekirjan rakenne

Esipuhe kuvaa ohjekirjan tarkoituksen, yleiset ehdot, takuut ja vastuut, kohdeyleisön ja antaa huomautuksia lukijalle.

Johdanto antaa yleistietoa jibi-puomista.

Turvallisuus antaa kaikki tarvittavat tiedot jibi-puomin turvalliseen käyttöön.

Tekniset tiedot erittelee jibi-puomin mitat ja tekniset tiedot.

Kuvaus kuvaa jibi-puomin pääkomponentit ja eri osien toiminnan.

Asennus antaa tietoja kunkin osan kiinnittämisestä.

Käyttö antaa käyttöohjeet jibi-puomin käyttötarkoitukseen.

Huolto antaa tietoa tarvittavista huolloista.

Vianmääritys antaa tietoa mahdollisista vioista ja korjaustoimenpiteistä.

Kuljetus ja varastointi antaa suosituksia jibi-puomin kuljetuksesta ja varastoinnista.

Hävitys antaa ohjeet jibi-puomin hävittämiseen.

1.

Johdanto

1.1 Käyttötarkoitus

Käytä jibi-puomia vain Hoeflon C30e -mininosturin kanssa.

Jibi-puomi:

- tarjoaa jibi-puomia 3 suuremman kapasiteetin.

Voit köysittää vinssin kaksi tai neljä kertaa, kun käytät jibi-puomia C30e-mininosturin kanssa (katso 3. Tekniset tiedot).

1.2 Kielletty käyttö

Älä käytä jibi-puomia:

- kuormitustaulukossa annettujen sallittujen rajojen ulkopuolella
- nimelliskapasiteetin rajoittimen (RCL) ollessa ohitettu
- sorkkarautana, työntämiseen tai vetämiseen
- muissa kuin luvussa (katso 1.1 Käyttötarkoitus) mainituissa nostureissa.

1.3 EY-vaatimustenmukaisuusvakuutus

Hoeflon International B.V. vakuuttaa, että jibi-puomi täyttää soveltuvien Euroopan direktiivien vaatimukset. EY-vaatimustenmukaisuusvakuutus toimitetaan jibi-puomin dokumentaation mukana.

1.4 Tyypikilpi

Koneen tiedot sisältävä tyypikilpi on asennettu jibi-puomiin. Älä irrota tyypikilpeä. CE-merkintä osoittaa, että jibi-puomi on sovellettavien Euroopan talousalueen standardien mukainen.

HOEFLON ®		
Zwolleweg 2 3771 NR Barneveld THE NETHERLANDS	tel: +31(0)342 400288 info@hoeflon.com www.hoeflon.com	CE 2006/42 
Type <input type="text"/>	Year of Registration <input type="text"/>	
Model <input type="text"/>		
Serial No. <input type="text"/>	Year of Manufacture <input type="text"/>	
Weight <input type="text"/> KG	Max. Capacity <input type="text"/> KG	

Tyyppi	Koneen tyyppi
Malli	Koneen merkki
Sarjanumero	Koneen sarjanumero
Vuosi	Koneen valmistusvuosi
Paino	Koneen paino
Maksimikapasiteetti	Maksimikuorma

**Huomaa**

Tyyppinumero ja sarjanumero on ilmoitettava varaosien tilaamisen yhteydessä.

2.

Turvallisuus

2.1 Johdanto

Varmista, että olet lukenut mininosturin ja jibi-puomin käyttöohjeen ja ymmärrät sen sisällön perusteellisesti.

Varmista ennen työn aloittamista, että ymmärrät ja noudatat kaikkia mininosturin ja jibi-puomin käyttöä koskevia lakisääteisiä vaatimuksia.

Käyttäessä jibi-puomia:

- Noudata kaikkia varoituksia ja määräyksiä.
- Noudata kaikkia sovellettavia kansallisia määräyksiä, jotka koskevat seuraavia:
 - mininosturilla työskenteleminen
 - jibi-puomin käyttö
 - työskentelyolosuhteet
 - työturvallisuus.

Varmista, että kaikki nostolaitteet on oikein mitoitettu, hyväksytty ja että ne eivät ole vaurioituneet.

Noudata tämän luvun yleisiä turvallisuusohjeita käyttäessäsi jibi-puomia.

Huomioi aina komponenttien ja kuormien paino.

Käytä vain oikeita työkaluja.

Pidä mininosturi ja jibi-puomi puhtaana.

2.2 Henkilöstö



Huomaa

Varmista, että kaikilla jibi-puomin parissa työskentelevillä henkilöillä on tarvittavat lisenssit ja työluvut paikallisten koulutus- ja laitepätevyyttä koskevien lakien mukaisesti.

**Huomio**

Käytä aina hyväksytyjä henkilösuojaimia (PPE).

- Suojakypärä
- Turvajalkineet
- Suojäkäsineet
- Suojalasit

Käyttöhenkilöstön tulee:

- olla kelpollinen tehtävään
- pysyä poissa mininosturin toimintasäteilä
- tuntea perusteellisesti jibi-puomin käyttöohjeet
- tuntea perusteellisesti mininosturin käyttöohjeet
- tuntea kaikki laitteeseen liittyvät toiminnot ja lisälaitteet
- olla vähintään 18-vuotias.

Älä:

- käytä laitteistoa huumausaineiden tai alkoholin vaikutuksen alaisena.

2.3 Työympäristö

Varmista ennen mininosturin ja jibi-puomin käyttöä, että ympäristö- ja käyttöolosuhteet ovat turvalliset ja raja-arvojen mukaiset.

Aseta esteet ja turvallisuusvaroitukset työalueen ympärille. Älä päästä luvattomia ihmisiä työskentelyalueelle.

Käytä lisävaloa hämärillä alueilla.

Älä tupakoi tai sytytä tulta työalueella.

Käytä viestintälaitteita ja tarkkailijaa, jos et voi nähdä koko työaluetta kokonaan.

Noudata korkeusrajoituksia suojatuilla alueilla.

Älä käytä jibi-puomia:

- jos se ei ole turvallista
- korkeajännitekaapeleiden lähellä
- räjähdysvaarallisessa ympäristössä.

2.4 Työskentelyn aikana

**Huomio**

Jos käytät nosturia jibi-puomilla väärin, väärät ja suuret voimat voivat vaurioittaa pysyvästi nosturia tai lyhentää nosturin ja jibi-puomin käyttöikää.

**Varoitus**

Lopeta työskentely ja siirrä mininosturi ja jibi-puomi turvalliseen asentoon, jos jokin turvatoiminto lakkaa toimimasta tai vaurioituu.

Valmistele tehtävä perusteellisesti.

Valvo työaluetta jatkuvasti.

Tarkkaile jatkuvasti puomin tai jibi-puomin kärkeä sekä kuormaa. Varmista, että puomi, jibi-puomi ja kuorma eivät osu mihinkään.

Älä päästä luvattomia ihmisiä työskentelyalueelle.

**Huomio**

Älä käytä jibi-puomia:

- kuormien vetämiseen
- kuormien irrottamiseen (esim. pylväiden vetäminen ulos)
- kuormien työntämiseen.

Ehkäise vaaratilanteet seuraavien välillä:

- mininosturi
- jibi-puomi
- käyttäjä
- muut henkilöt
- kuorma
- ympäristö
- maa.

Älä:

- mene työalueelle mininosturin ja jibi-puomin käytön aikana
- päästä ketään työalueelle mininosturin ja jibi-puomin käytön aikana
- siirrä kuormaa ihmisten yläpuolelle
- kosketa pyöriviä osia
- kosketa liikkuvia osia
- laita mitään mininosturin päälle.

Jibi-puomin päällä oleva nostopiste on tarkoitettu vain puomin nostamiseen, kun se irrotetaan nosturista. Älä käytä tätä nostopistettä kuorman nostamiseen tai nosturin kiinnittämiseen.

2.5 Noston aikana

**Huomio**

Katso liitteen kuormitustaulukosta enimmäiskuorma, kun käytät jibi-puomia.

**Huomio**

Puomi on joustava ja se taittuu kuormaa nostaessa. Puomi ponnahtaa takaisin, kun kuorma lasketaan alas.

Varmista aina, seuraavat:

- Käytä alhaista vaihdetta ja hidasta nopeutta, kun käsittelet kuormaa. LED-merkkivalon tulee olla sammunut.
- Nosta kuorma sen painopisteen kohdalta.
- Kiinnitä kuorma oikein.



Älä:

- käytä jibi-puomia, jos se on vaurioitunut tai sen kunto on heikentynyt.

Siirrä vain sellaisia kuormia, jotka:

- voivat liikkua vapaasti pinnasta
- ovat vakaita.

Varmista, että seuraavien päällä ei ole irrallisia esineitä:





- nosturi
- jibi-puomi
- kuorma.

2.6 Työskentelyn päätyttyä

- Aseta nosturi kuljetusasentoon (ks. nosturin käyttöopas).

2.7 Kuvamerkit

Käytetyt kuvamerkit on esitetty alla. Kuvamerkkejä ei saa poistaa. Vaihda puuttuvat tai vaurioituneet kuvamerkit välittömästi.

Kuvamerkki	Merkitys	Sijainti
	Nosturin ja jibi-puomin nostokohta	Puomin ja jibi-puomin molemmilla puolilla.
	<ul style="list-style-type: none"> • Pysy kaukana korkeajännitteisistä kaapeleista • Riippuvia kuormia koskeva varoitus • Pysy poissa nosturista 	Puomin ja jibi-puomin molemmilla puolilla.
	Tarra, joka osoittaa, milloin vuositarkastus on suoritettava (vain Alankomaat)	
	Puristumisvaaran varoitus.	Puomin ja jibi-puomin molemmilla puolilla.

3.

Tekniset tiedot

3.1 Tekniset tiedot

Jib 5	
Paino ilman lisäosia	500 kg
Pidennys enintään	1100 mm
Nostokapasiteetti nostokoukun ollessa asennettuna nostosylinterien väliin	8000 kg
Paino 10 tonnin nostokoukku	5,6 kg

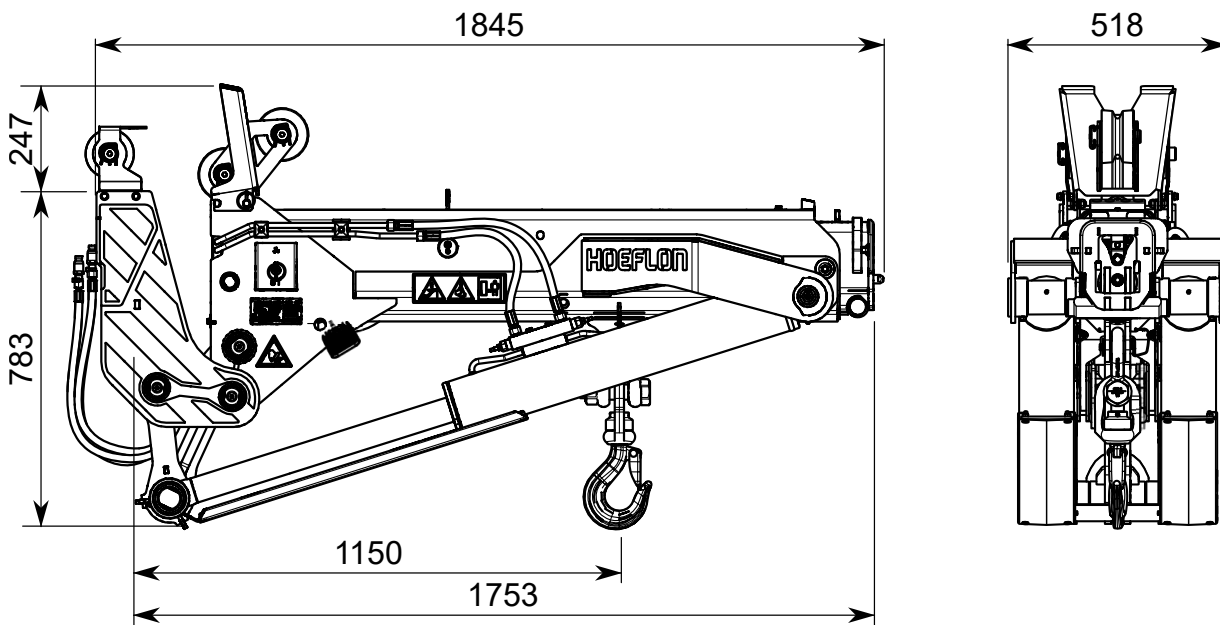
Nostokoukku	
Tilavuus	10 000 kg
Paino	5,6 kg

Nostosovitin	
Kapasiteetti koukun ollessa kytkettynä nostosovittimen silmukkaan	10 000 kg
Paino	22 kg

Koukun sovitin	
Tilavuus	10 000 kg
Paino (ilman koukkuja)	10 kg

Vinssin pää	
Vinssin kaapelin läpimitta	10 mm
Tilavuus	8000 kg
Paino	27 kg

3.2 Mitat - Jibi-puomi - Ei liitososa



Huomaa

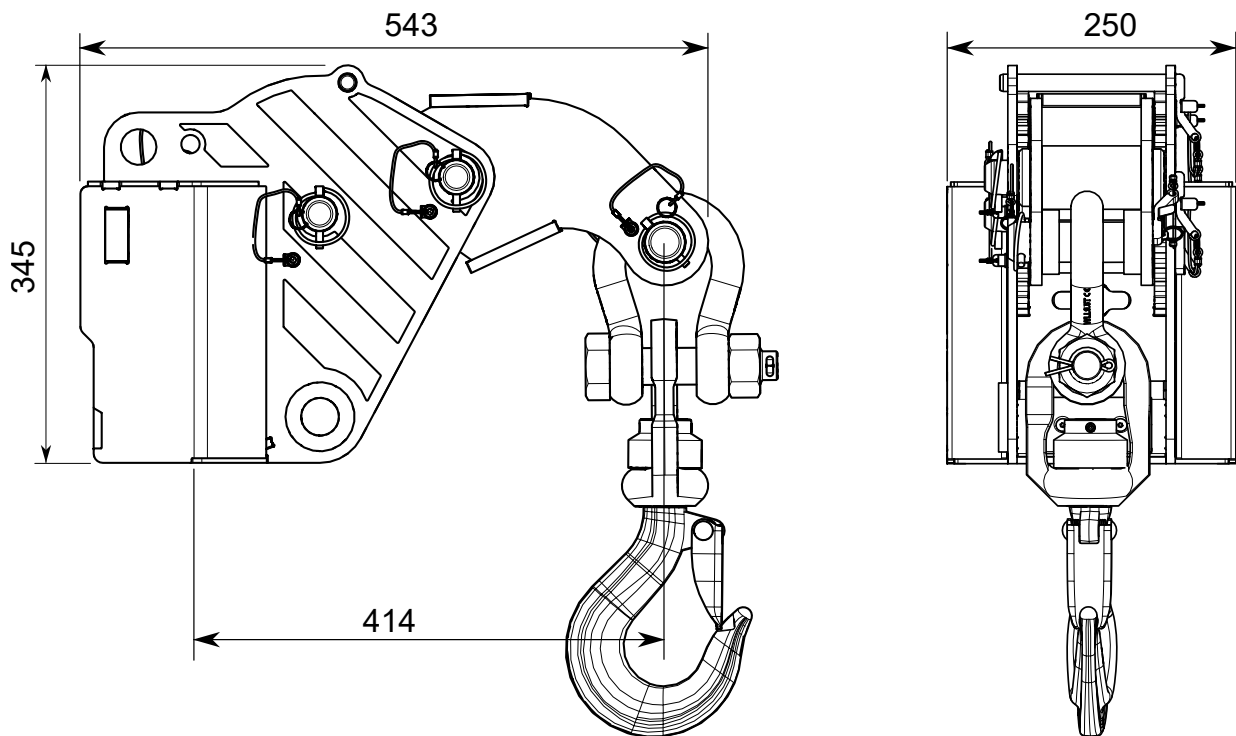
Kaavion yläosassa olevat mitat ovat kokonaismittoja.

Kaavion alareunassa olevat mitat on mitattu puomia vasten menevästä levystä.

3.3 Mitat - nostosovitin ja koukun sovitin

Käytä koukun sovitinta, jos:

- haluat nostaa kuorman koukulla
- vinssin päätä ei ole asennettu.

**Huomaa**

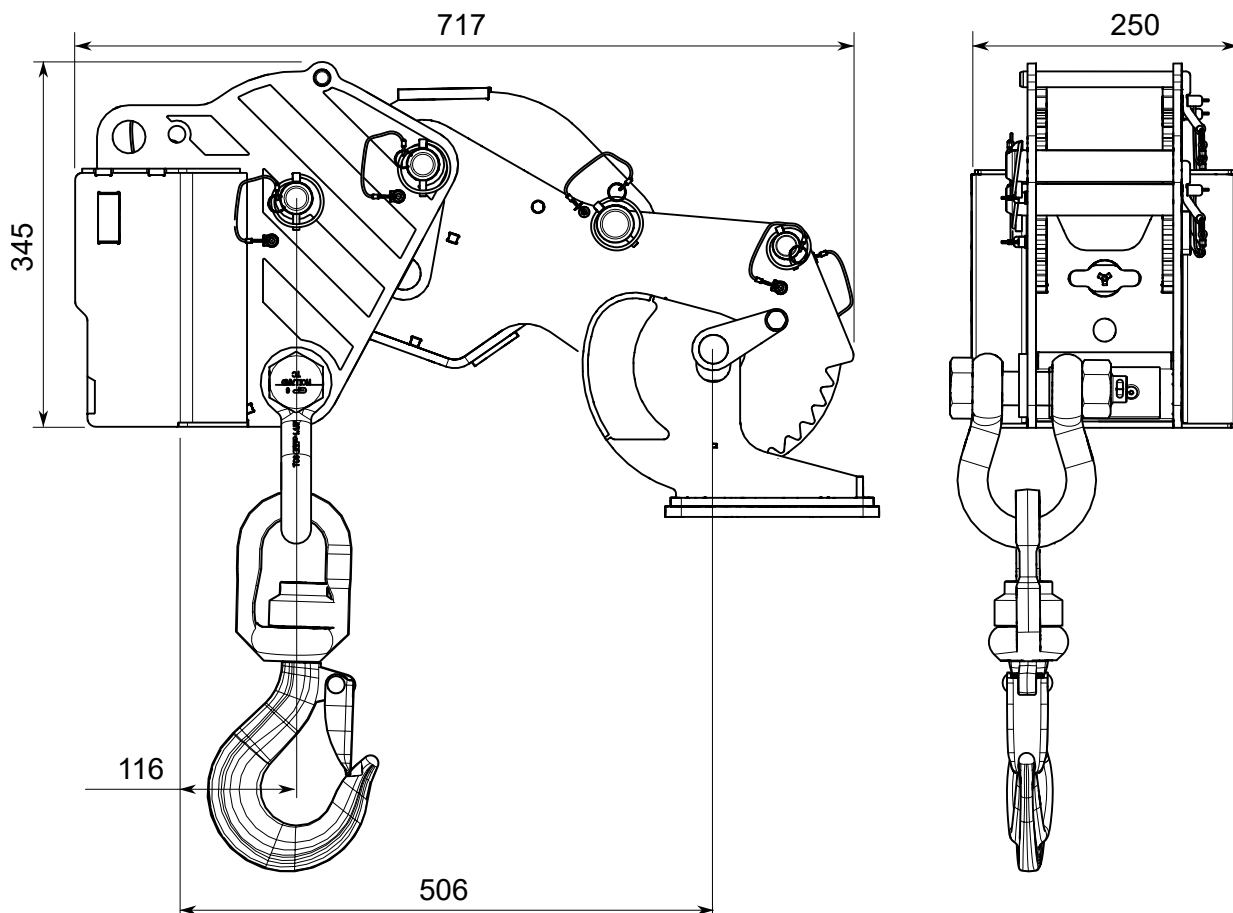
Kaavion yläosassa olevat mitat ovat kokonaismittoja.

Kaavion alareunassa olevat mitat on mitattu jibi-puomia vasten menevästä levystä.

3.4 Mitat - Nostosovitin vinssin päällä ja koukulla

Kiinnitä koukku suoraan nostosovittimeen, jos:

- haluat nostaa kuorman koukulla
- vinssin pää on asennettu etkä halua poistaa sitä.

**Huomaa**

Kaavion yläosassa olevat mitat ovat kokonaismittoja.

Kaavion alareunassa olevat mitat on mitattu jibi-puomia vasten menevästä levystä.

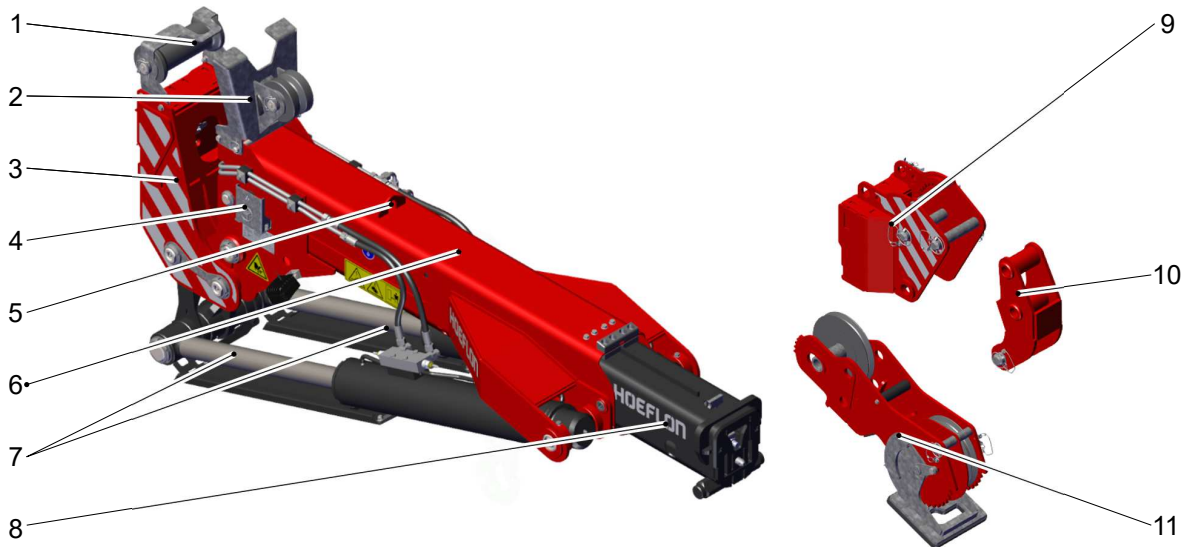
4.

Kuvaus

4.1 Pääkomponentit

Jibi-puomi lisää mininosturin nostokorkeutta ja käytösädettä.

Jibi-puomi helpottaa myös siirtymistä vaikeapääsuisille alueille, kuten kattojen tai korkeiden kaiteiden yli tai sisäkattojen ja alapintojen alle.



- | | |
|------------------------------------|--------------------|
| 1. Vinssin kaapelin ohjain | 7. Nostosylinterit |
| 2. Tuki ja kaapelin ohjain | 8. Maston osa 2 |
| 3. Pikaliitin | 9. Nostosovitin |
| 4. RFID-tunniste 8 tonnin koukkuun | 10. Koukun sovitin |
| 5. Nostokohta | 11. Vinssin pää |
| 6. Päämasto | |

Käytä nostokoukkua (7) tai vinssin päätä (10) jibi-puomilla.

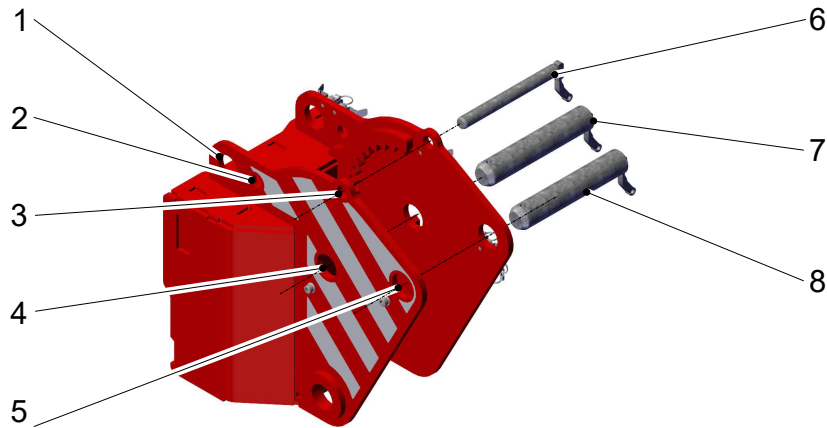
Kiinnitä nostokoukku nostosylinterien väliin hyödyntääksesi puomin maksiminostokapasiteetin.

Kiinnitä jibi-puomi mininosturin puomiin pikaliittimellä (3).

Ohjaa jibi-puomia mininosturin kaukosäätimellä.

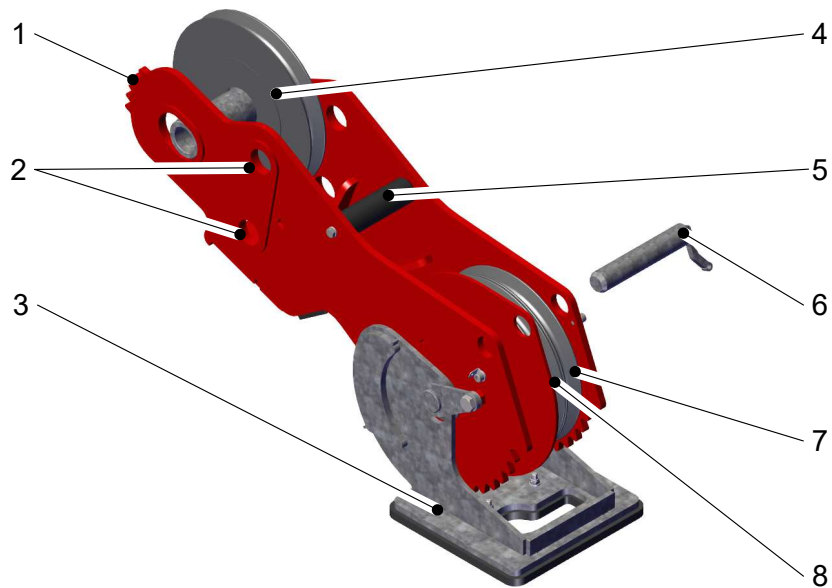
Vinssin päässä on mekaaninen vinssin pysäytin.

4.2 Pääkomponentit - nostosovitin



1. Kulman lukitustapin säilytysasento
2. Suojatapin säilytysasento kaapelin päättymisen varalta
3. Suojatapin käyttöasento kaapelin päättymisen varalta
4. Akselin käyttöasento
5. Kulman lukitustapin käyttöasento
6. Suojatappi kaapelin päättymisen varalta
7. Akseli
8. Kulman lukitustappi

4.3 Pääkomponentit - vinssin pää



- | | |
|---|---|
| 1. Lukitushammastus vinssin pään kulman säätämiseen | 5. Nostokahva |
| 2. Kulman lukitustapin käyttöasennot | 6. Suojatappi pyörän kaapelin päättymisen varalta |
| 3. Vinssin pysäytin | 7. Kaapelipyörä 1 |
| 4. Vinssin kaapelin ohjausrulla | 8. Kaapelipyörä 2 |

5.

Asennus

5.1 Jibi-puomin asentaminen

1. Vedä puomi kokonaan sisään.
2. Kohdista nosturi jibi-puomiin.
3. Nosta nosturi tukipuomien varassa.
4. Säädä nosturi tukipuomiin niin, että puomi osoittaa jibi-puomin liitântälevyä kohti.
5. Työnnä puomin yläosassa olevaa vipua taaksepäin.
 - Lukitse vipu työntämällä sitä sivulle.
6. Varmista, että lukitustappi on vedetty kokonaan sisään.



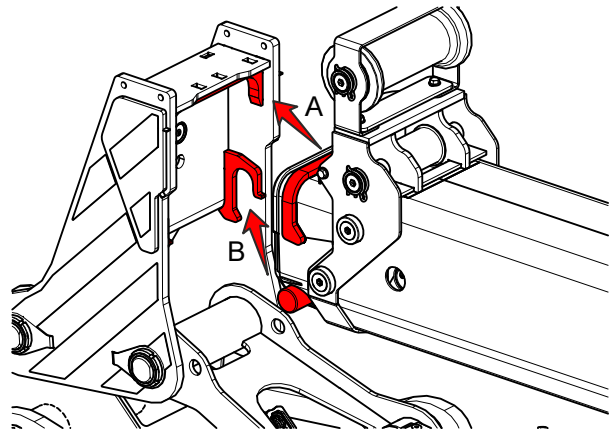


7. Pidennä puomia hitaasti, kunnes puomin pää koskettaa jibi-puomin pikaliitintä.
8. Liitä hydrauliletkut ja virtapistoke.

- Huomioi letkujen värikoodit liittämisen aikana.
- Voit siirtää jibi-puomin liitäntälevyä hiukan, jos se ei ole täysin linjassa puomin kanssa.

9. Varmista seuraavat:

- puomin yläosassa oleva kappale kiinnittyy jibi-puomin (A) yläosassa olevaan uraan
- puomin sivulla olevat tapit kiinnittyvät jibi-puomin (B) sivussa oleviin uriin.



10. Siirrä puomia hitaasti YLÖS.
 - Varmista, ettei jibi-puomi putoa.
 - Varmista, etteivät letkut tai kaapeli jää kiinni.
11. Nosta jibi-puomi maasta irti.

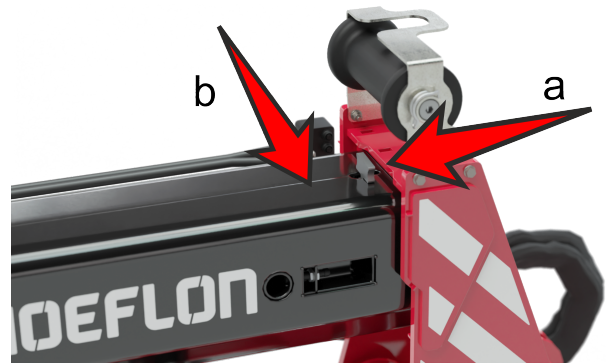


12. Vapauta vipu puomin yläosassa ja paina sitä jibi-puomia vasten.
13. Varmista, että kiinnitystappi kiinnittyy kokonaan jibi-puomiin.

5.2 Jibi-puomin poistaminen

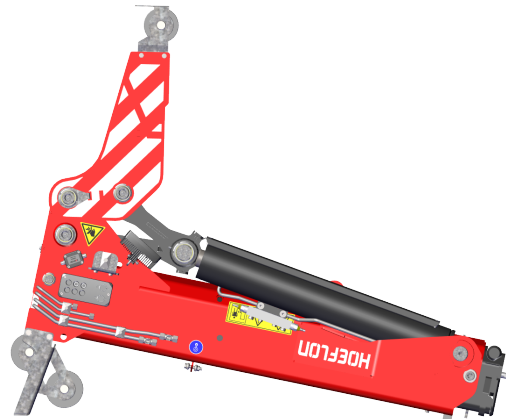


1. Siirrä jibi-puomi kuljetusasentoon.
2. Pidennä puomi ja säädä nosturi tukipuomilla niin, että jibi-puomi asettuu maahan.
3. Vedä puomin vapautin taakse (a).
4. Työnnä vapautin sivulle niin, että vapautin pysyy auki (b).
5. Säädä jibi-puomin liitinlevyä niin, että puomi voi liikkua pois levystä.



Huomaa

Aseta jibi-puomi kahteen tukeen.



6. Siirrä puomia hitaasti ALAS.
 - Varmista, ettei jibi-puomi putoa.
 - Varmista, etteivät letkut tai kaapeli jää kiinni.
7. Irrota hydrauliletkut ja virtapistoke.
8. Siirrä hydrauliletkut ja virtajohto turvalliseen asentoon.



9. Vedä puomi kokonaan sisään.

5.3 8 tonnin koukun kiinnittäminen nostosylinterien väliin



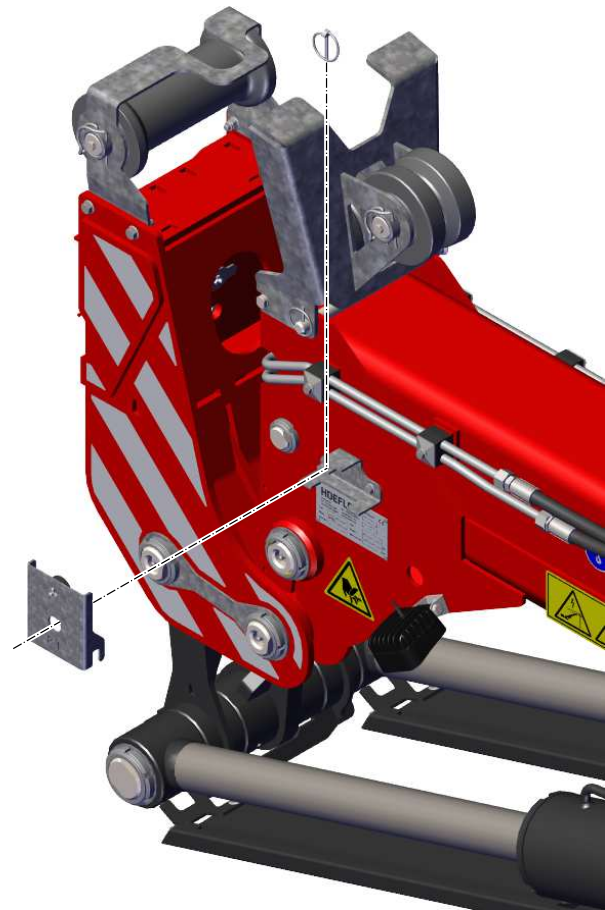
Huomaa

Jibi-puomi tunnistaa lisälaitteen vain, jos se on asennettu jibi-puomin päähän. Jos asennat 8 tonnin koukun nostosylinterien väliin, RFID-tunniste on asennettava jibi-puomin päähän.

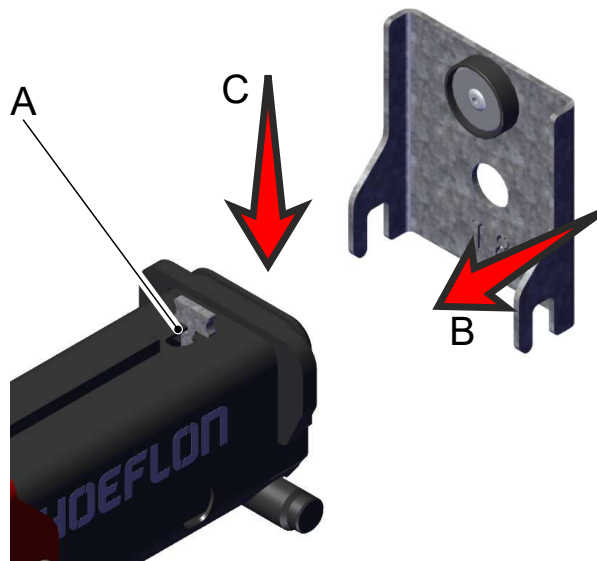
RFID-tunniste ilmoittaa mininosturille, että 8 tonnin koukku on asennettu.

5.3.1 RFID-tunnisteen asentaminen

1. Irrota sokka RFID-tunnisteesta.
2. Poista RFID-tunniste säilytyspaikasta.

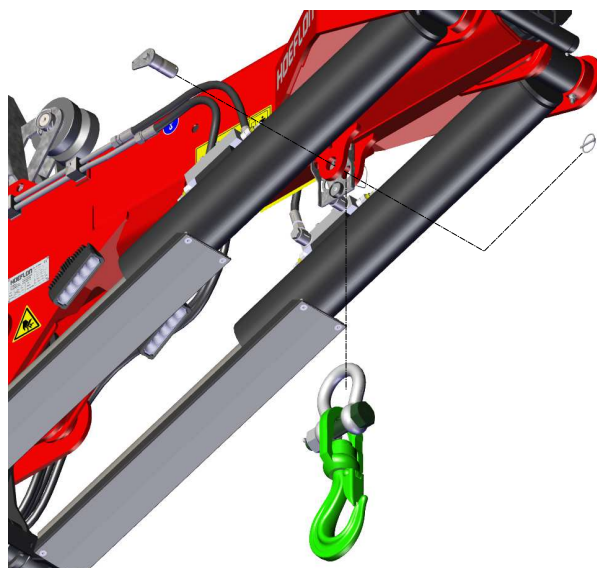


3. Vedä vapautin (A) taakse ja sitten sivuttain.
 - Varmista, että vapautin menee uraan.
4. Varmista, että kiinnitystappi on vedetty sisään.
5. Työnnä RFID-tunniste jibi-puomia vasten (B).
6. Paina RFID-tunniste alas (C).
7. Kun RFID-tunniste on täysin kiinnitetty jibi-puomiin:
 - Siirrä vapautin ulos aukosta.
 - Siirrä vapautinta eteenpäin.
 - Varmista, että kiinnitystappi lukittuu nostosovittimeen.



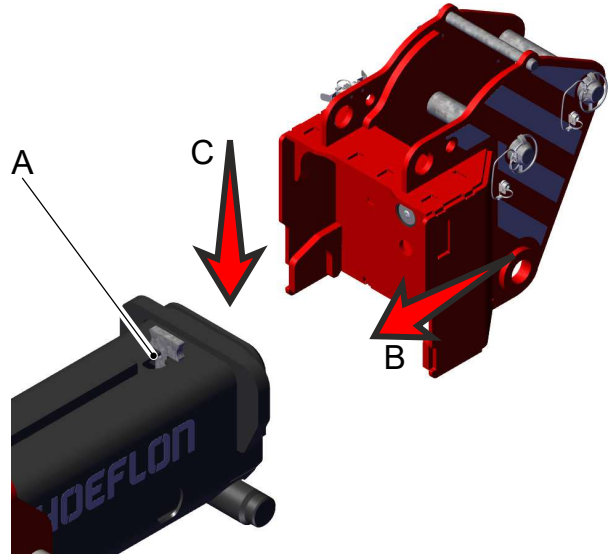
5.3.2 8 tonnin koukun asentaminen

1. Irrota sokka.
2. Poista tappi.
3. Siirrä koukun sakkeli kahden nauhan väliin.
4. Aseta tappi takaisin kahden nauhan ja sakkelin läpi.
5. Lukitse tappi sokalla.
6. Varmista, että koukku on asennettu oikein.



5.4 Nostosovittimen kiinnittäminen

1. Vedä vapautin (A) taakse ja sitten sivuttain.
 - Varmista, että vapautin menee uraan.
2. Varmista, että kiinnitystappi on vedetty sisään.
3. Työnnä nostosovitin jibi-puomia vasten (B).
4. Paina nostosovitin alas (C).
5. Kun nostosovitin on täysin kiinnitetty jibi-puomiin:
 - Siirrä vapautin ulos aukosta.
 - Siirrä vapautinta eteenpäin.
 - Varmista, että kiinnitystappi lukittuu nostosovittimeen.

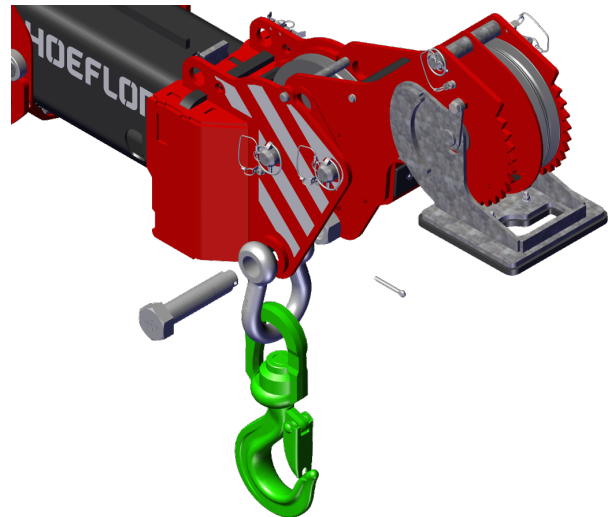


5.5 Koukun kiinnittäminen nostosovittimeen

Kiinnitä koukku suoraan nostosovittimeen, jos:

- haluat nostaa kuorman koukulla
- vinssin pää on asennettu etkä halua poistaa sitä.

1. Kiinnitä nostosovitin.
2. Poista sakkeli koukusta.
3. Käännä sakkelia niin, että aukko on yläosassa.
4. Aseta koukku sakkeliin.
5. Siirrä sakkeli nostosovittimeen.
 - Kohdista sakkelin ja nostosovittimen kolme reikää.
6. Asenna pultti.
7. Asenna ja kiristä mutteri.
8. Lukitse mutteri tapilla.



5.6 Koukun sovittimen ja koukun kiinnittäminen

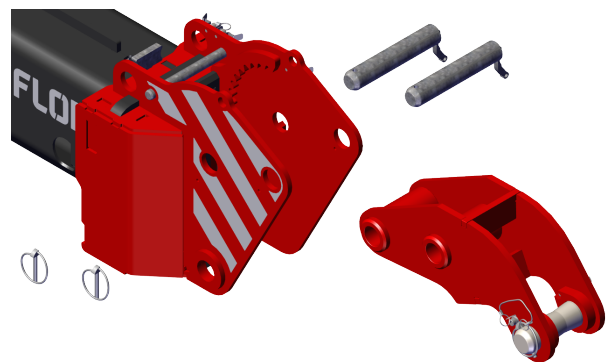
Käytä koukun sovittinta, jos:

- haluat nostaa kuorman koukulla
- vinssin päätä ei ole asennettu.

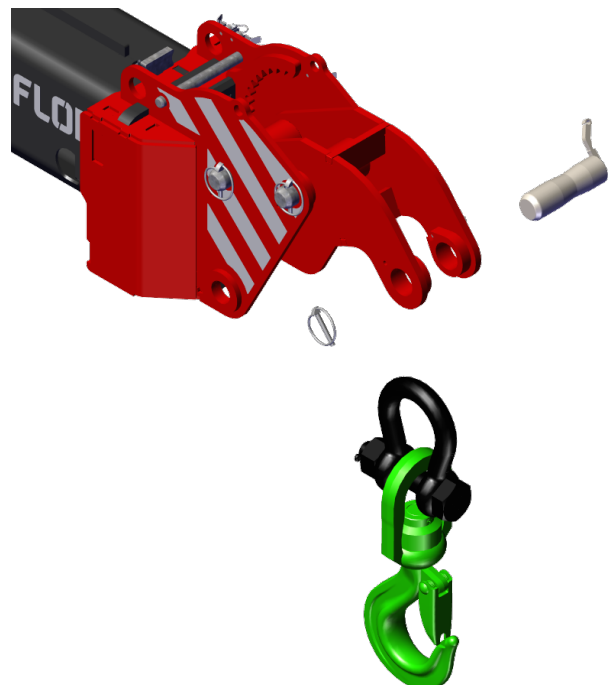
Jos kiinnität koukun sovittimen nostosovittimeen, kokonaisprofiili on ohuempi pienempiin aukkoihin siirtymistä varten. Koukku on myös korkeammalla.

Jos kiinnität koukun sovittimen ylösalaisin, koukku on vieläkin korkeammalla. Jibi-puomin enimmäiskulma on rajoitettu.

1. Irrota sokat.
2. Irrota tapit nostosovittimesta.
3. Siirrä koukun sovitin nostosovittimen kahden päätylevyn väliin.
4. Asenna tapit takaisin nostosovittimeen.
5. Lukitse tapit sokilla.
6. Varmista, että koukun sovitin on asennettu oikein.

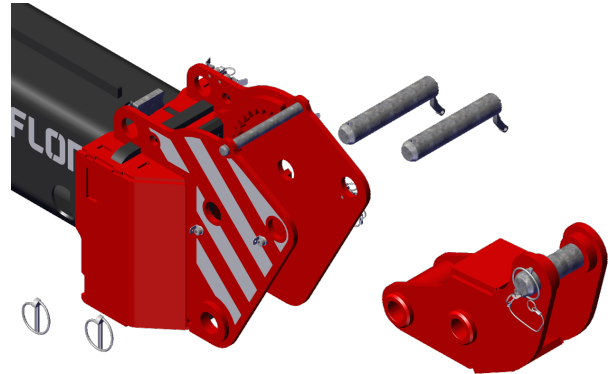


7. Irrota sokka koukun liitostapista.
8. Irrota koukun liitostappi koukun sovittimesta.
9. Siirrä koukun sakkeli koukun sovittimeen.
10. Aseta koukun liitostappi takaisin koukun sovittimeen ja koukun sakkelin läpi.
11. Lukitse koukun liitostappi sokalla.
12. Varmista, että koukku on asennettu oikein.



5.7 Koukun sovittimen kiinnittäminen - ylösalaisin

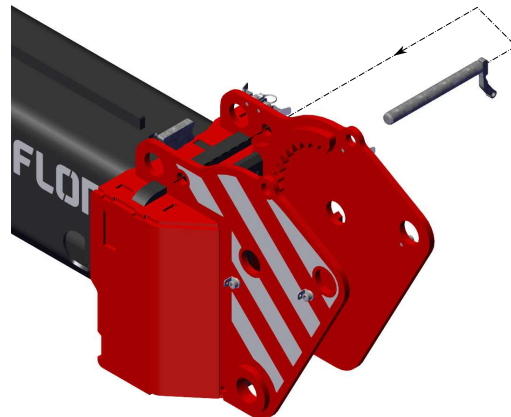
Asenna koukun sovitin ylösalaisin, jos haluat nostaa koukun korkeutta.



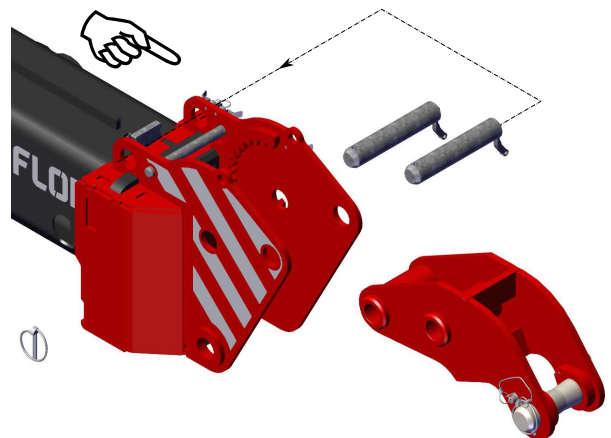
5.8 Koukun sovittimen asentaminen vapaan kierron mahdollistamiseksi

Kiinnitä koukkuosovitin vain yhdellä tapilla lisätäkseen käytettävissä olevaa jibi-puomin kulmaa.

1. Irrota suojatappi kaapelin päättymisen varalta.
2. Aseta suojatappi säilytysasentoon.



3. Irrota sokat.
4. Irrota tapit nostosovittimesta.
5. Aseta yksi tappi säilytysasentoon.

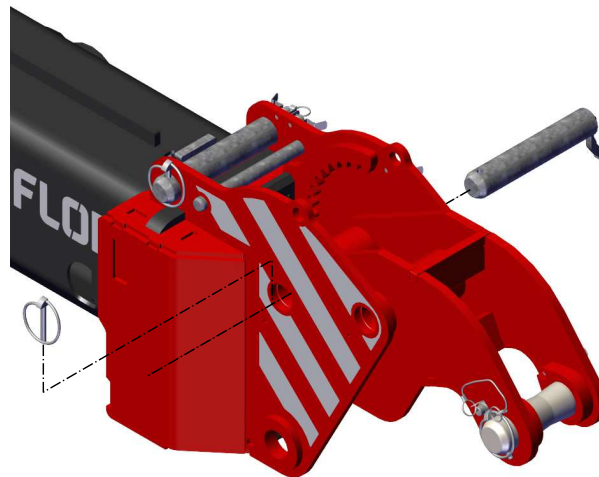


Huomio

Älä laita tappia takaisin jibi-puomista kauimpana olevaan reikään.

Koukun sovitin ei liiku vapaasti ja se vaurioittaa nostosovittinta ja/tai koukun sovittinta.

6. Siirrä koukun sovitin nostosovittimeen.
7. Asenna toinen tappi takaisin nostosovittimeen.
 - Aseta se jibi-puomia lähinnä olevaan reikään.
8. Lukitse tapit sokilla.

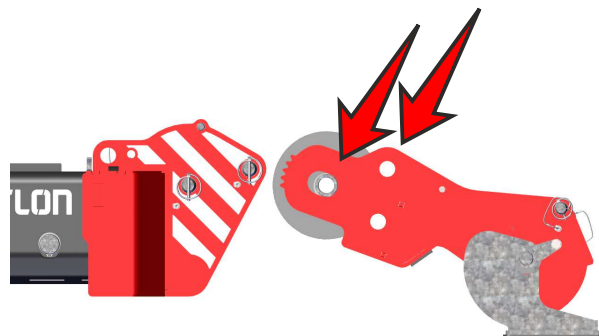
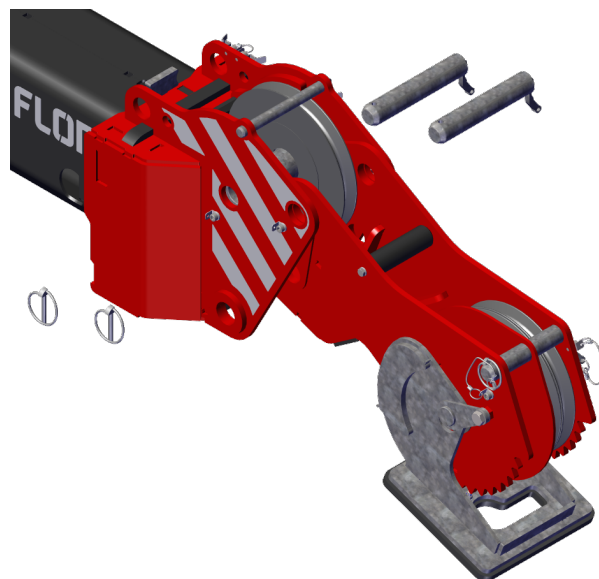


5.9 Nosturin valmisteleminen vinssillä käyttöä varten

Aseta nosturin vinssi PÄÄLLE kaukosäätimen avulla. Katso nosturisi käyttöopas.

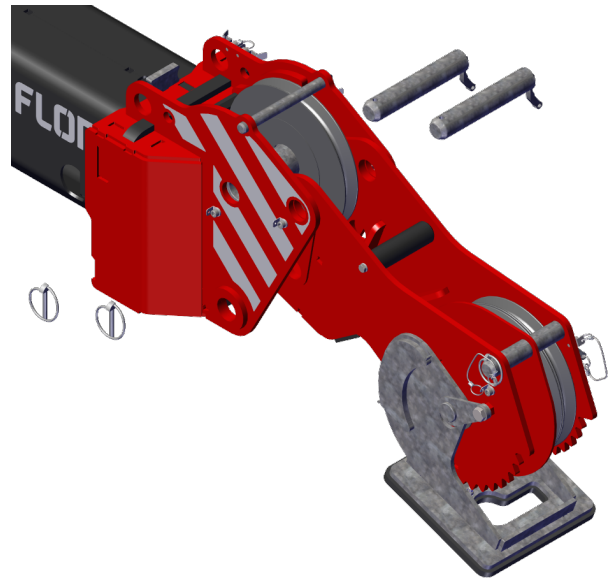
5.9.1 Vinssin pään asentaminen 0° (matalaan) asentoon

1. Irrota sokat.
2. Irrota tapit nostosovittimesta.
3. Siirrä vinssin pää nostosovittimen kahden päätylevyn väliin.
4. Käännä vinssin pää oikeaan asentoon.
5. Aseta tappi seuraavien läpi:
 - kaapelin ohjauspyörässä oleva reikä
 - yläreikä vinssin päässä
6. Asenna tapit takaisin nostosovittimeen.
7. Lukitse tapit sokilla.
8. Varmista, että vinssin pää on asennettu oikein.

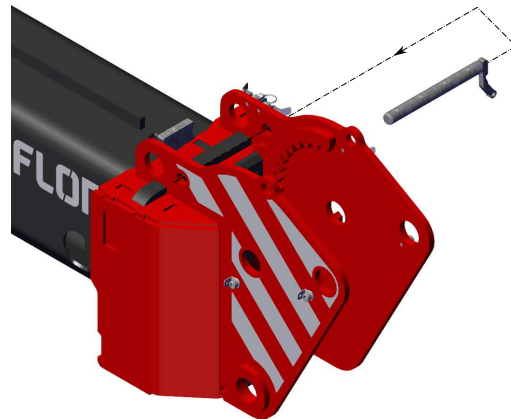


5.9.2 Vinssin pään asentaminen 30° (korkeaan) asentoon

1. Irrota sokat.
2. Irrota tapit nostosovittimesta.



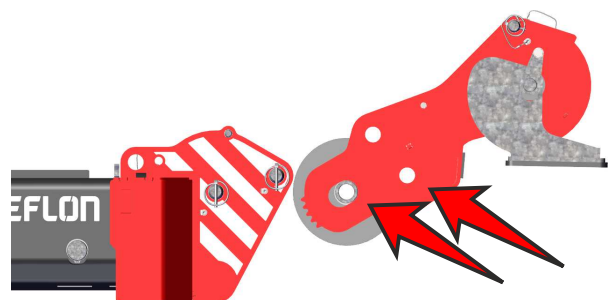
3. Irrota suojatappi kaapelin päättymisen varalta.
4. Aseta suojatappi säilytysasentoon.
5. Siirrä vinssin pää nostosovittimeen.
6. Käännä vinssin pää oikeaan asentoon.



7. Aseta tappi seuraavien läpi:
 - kaapelin ohjauspyörässä oleva reikä
 - vinssin pään alareikä

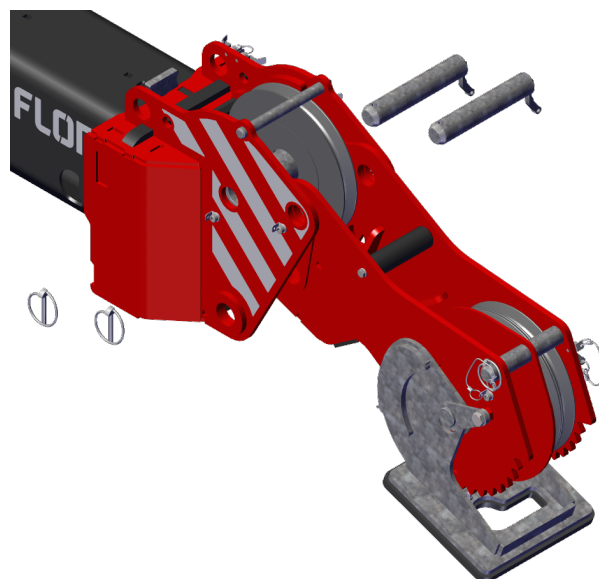
8. Asenna tapit takaisin nostosovittimeen.
9. Lukitse tapit sokilla.

10. Varmista, että vinssin pää on asennettu oikein.



5.9.3 Vinssin pään asentaminen vapaan kierron mahdollistamiseksi

1. Irrota sokat.
2. Irrota tapit nostosovittimesta.
3. Siirrä vinssin pää nostosovittimeen.
4. Käännä vinssin pää oikeaan asentoon.



5. Työnnä vain vinssin pään akseli kaapelin ohjausrullassa olevan reiän läpi.
6. Aseta kulman lukitustappi säilytysaukkoon.



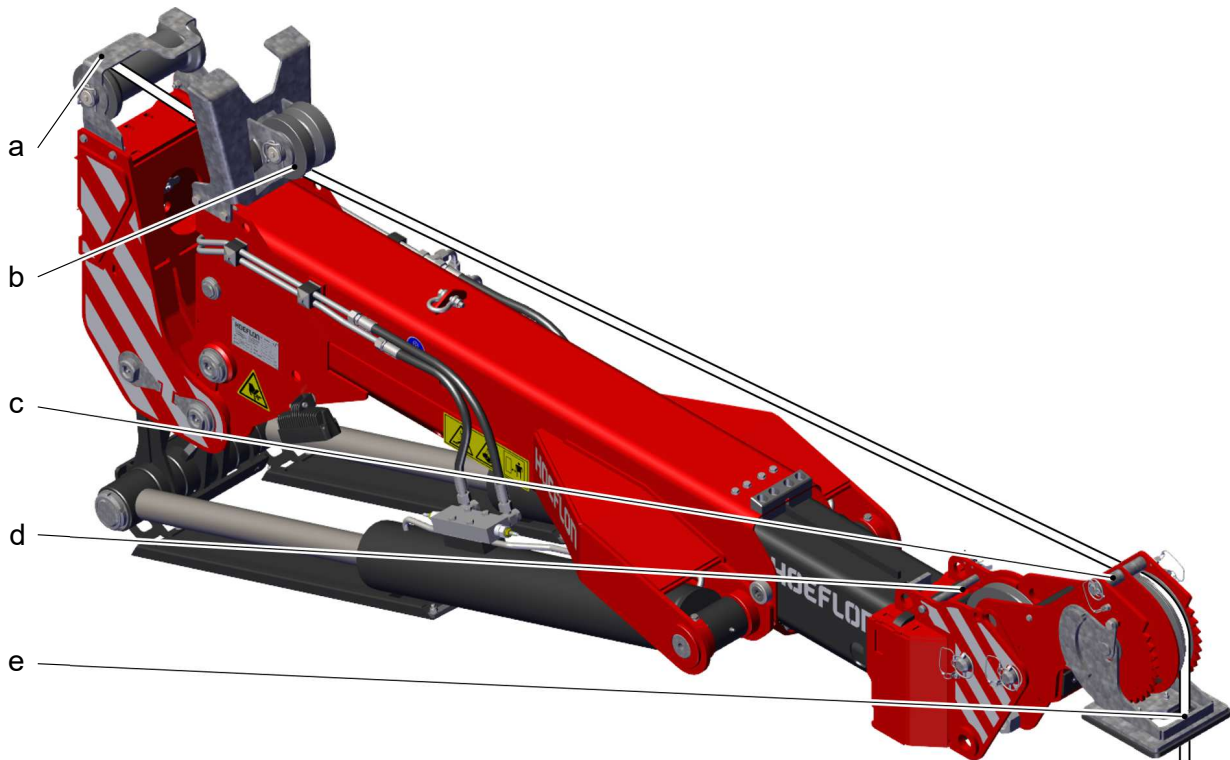
Huomio

Älä laita kulman lukitustappia takaisin jibi-puomista kauimpana olevaan reikään.
Vinssin pää ei liiku vapaasti ja se vaurioittaa nostosovitinta ja/tai koukun sovitinta.

7. Lukitse tapit sokilla.
8. Varmista, että vinssin pää on asennettu oikein.

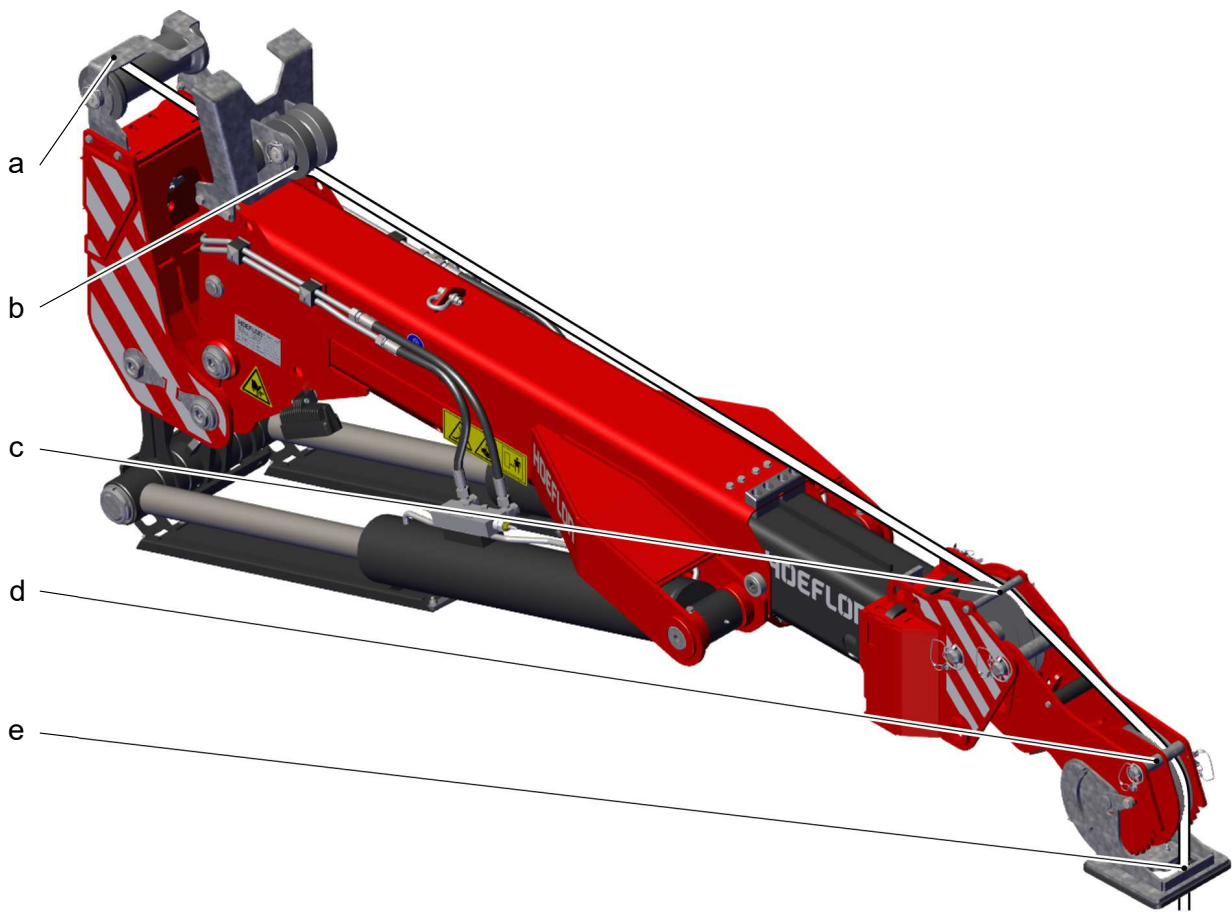
5.10 Kaapelin vieminen vinssin pään läpi

5.10.1 Jos vinssin kulma on 30°



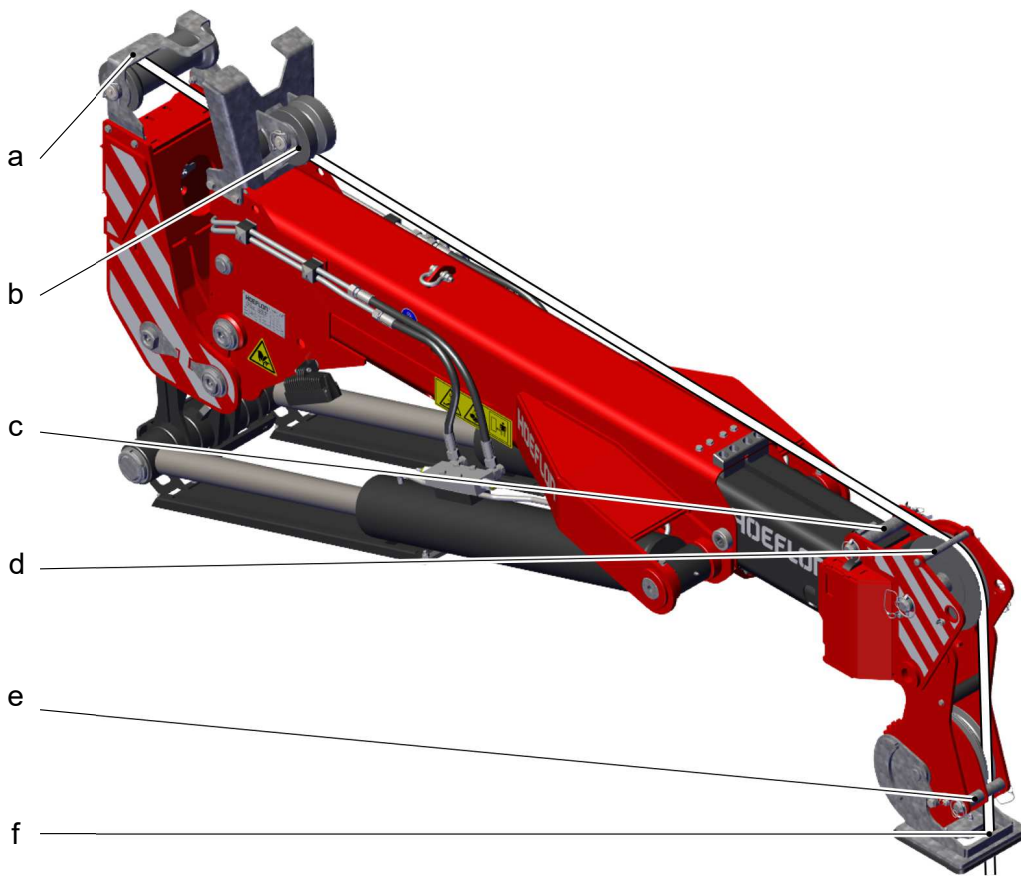
- a. Kaapeli pikaliittimen ohjaimen läpi.
- b. Kaapeli jibi-puomin kaapeliohjaimen läpi.
- c. Kaapeli kaapelipyörän kaapeliohjaimen tapin alle.
- d. Vinssirullan kaapeliohjain säilytysasennossa.
- e. Kaapeli vinssin päässä olevan levyn läpi.

5.10.2 Jos vinssin kulma on 0°



- a. Kaapeli pikaliittimen ohjaimen läpi.
- b. Kaapeli jibi-puomin kaapeliohjaimen läpi.
- c. Kaapeli vinssirullan kaapeliohjaimen tapin alle.
- d. Kaapeli kaapelipyörän kaapeliohjaimen tapin alle.
- e. Kaapeli vinssin päässä olevan levyn läpi.

5.10.3 Jos vinssi voi pyöriä vapaasti



- a. Kaapeli pikaliittimen ohjaimen läpi.
- b. Kaapeli jibi-puomin kaapeliohjaimen läpi.
- c. Kulman lukitustappi säilytysasentoon.
- d. Kaapeli vinssirullan kaapeliohjaimen tapin alle.
- e. Kaapeli kaapelipyörän kaapeliohjaimen tapin alle.
- f. Kaapeli vinssin päässä olevan levyn läpi.

5.11 Vinssin käyttäminen jibi-puomilla (1 x köysitys)

Aseta vinssin köysityseksijäksi 1 kaukosäätimen avulla. Katso nosturisi käyttöopas.

5.11.1 Vinssin kaapelin valmisteleminen



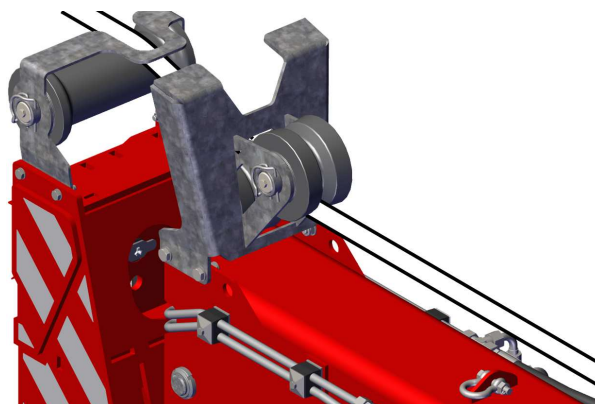
Huomio

Varmista, että kaapeli on aina kireällä. Muuten kaapeli sotkeutuu.

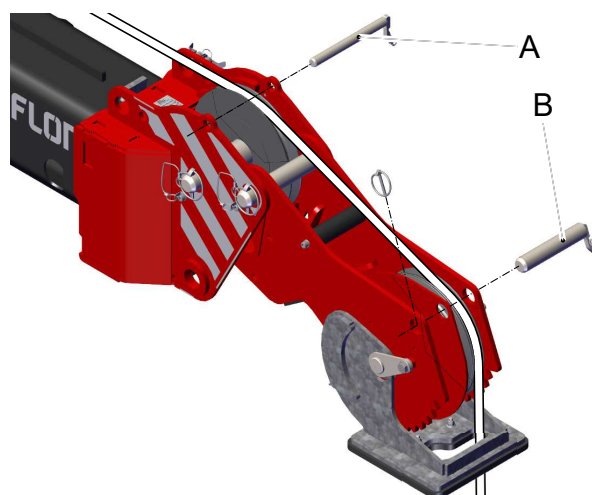
**Huomio**

Käytä käsineitä, kun vedät vinssin kaapelia.

1. Vedä kaapelista samalla, kun kelaat kaapelia hitaasti auki.
2. Vedä vinssin kaapeli puomin rullien läpi. Katso nosturisi käyttöopas.
3. Vedä vinssin kaapeli jibi-puomin ohjausrullien läpi.



4. Irrota suojatappi kaapelin estääksesi kaapelin päättymisen (A) vinssin päästä.
 - Jos vinssin pää on (korkeassa) 30° asennossa.
 - a. Aseta suojatappi säilytysasentoon.
 - Jos vinssin pää on (matalassa) 0° tai "vapaa kierron" asennossa.
 - a. Siirrä vinssin kaapeli ohjauskelan yli.
 - b. Aseta suojatappi takaisin paikalleen.
 - c. Varmista, että vinssin kaapeli menee ohjauskelan ja suojatappin väliin kaapelin päättymisen estämiseksi.



5. Irrota sokka ja suojatappi estääksesi kaapelin päättymisen (B) vinssin päästä.
6. Vedä kaapelista samalla, kun kelaat kaapelia hitaasti auki.
7. Aseta kaapeli ensin kaapelipyörän 1 yli (katso 4.3 Pääkomponentit - vinssin pää).
8. Vedä kaapeli vinssin päässä olevan levyn reiän läpi.
9. Asenna suojatappi kaapelin päättymisen estämiseksi ja sokka takaisin vinssin päähän.

5.11.2 Koukkukyksikön kiinnittäminen

1. Siirrä jibi-puomin pää koukkukyksikön lähelle ja sen yläpuolelle.
2. Vedä kaapelista samalla, kun kelaat kaapelia hitaasti auki.

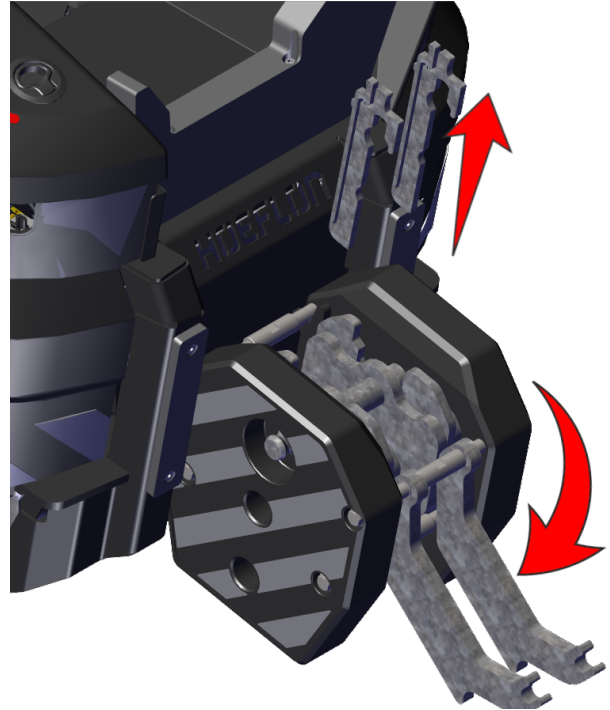
**Huomaa**

Varmista, että vinssin kaapeli on aina kireällä. Muussa tapauksessa kaapeli sotkeutuu.

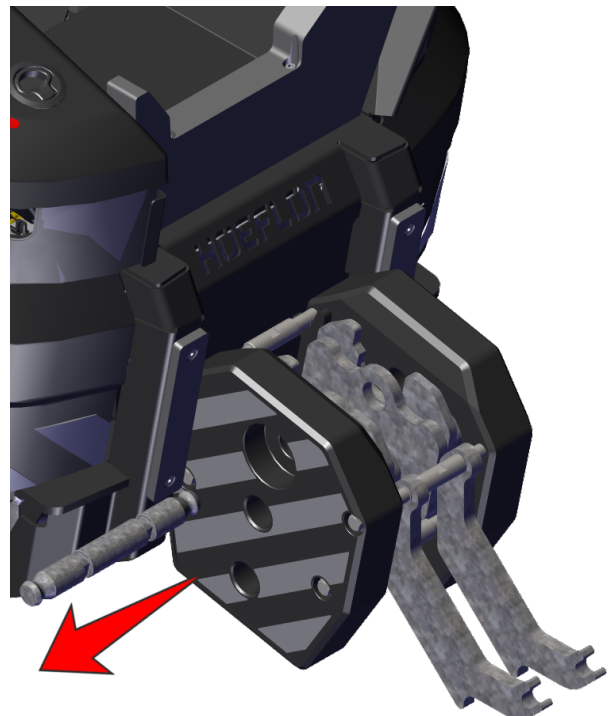
**Huomio**

Käytä käsineitä, kun vedät vinssin kaapelia.

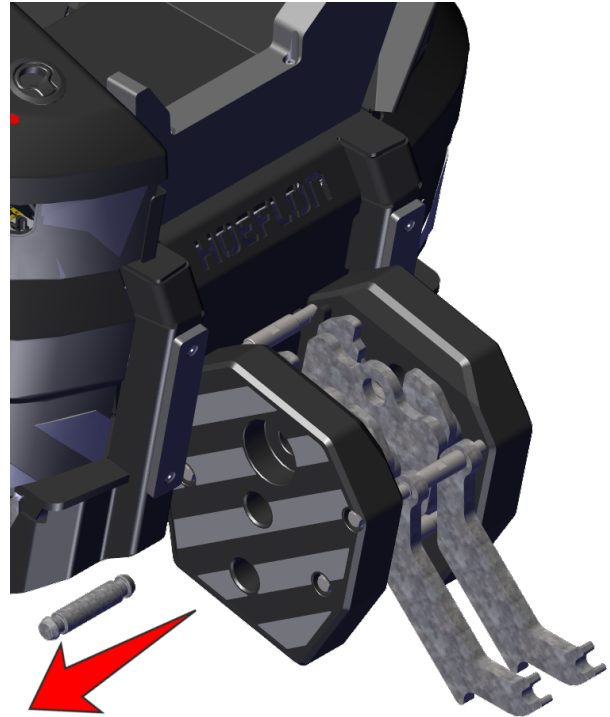
3. Käännä vinssin pysäytyslevyt pois tieltä.
4. Työnnä kiinnitysavainten haarukat yhteen ja vedä kiinnitysavaimet ulos.



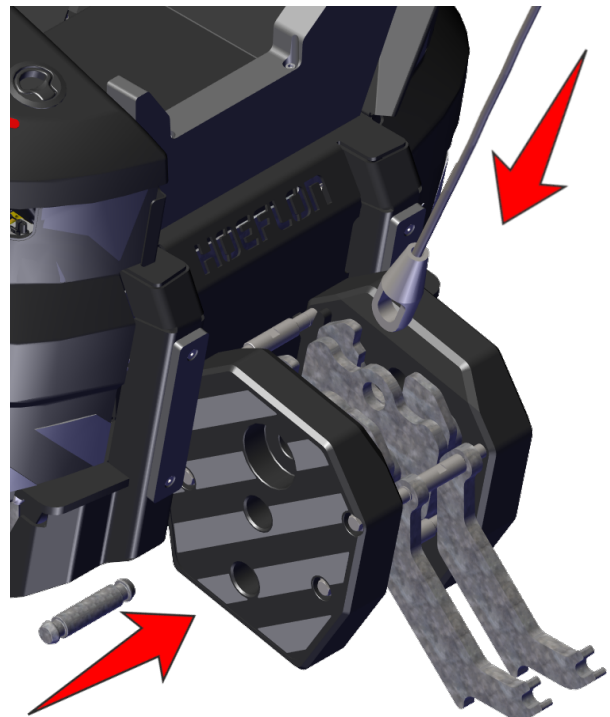
5. Irrota suuri akseli koukkukyksiköstä.
 - Tämä on koukkukyksikön YLIN akseli.
 - Aseta akseli nosturin laatikkoon.



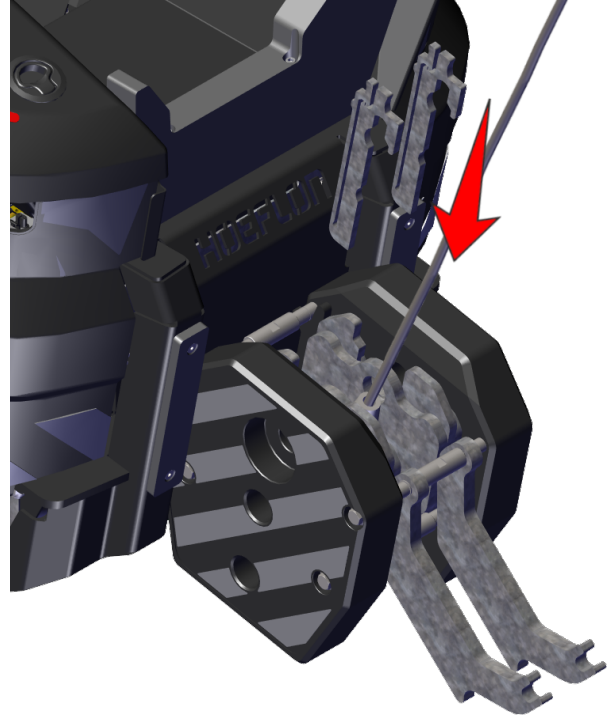
6. Irrota pieni akseli koukkukyksiköstä.
 - Tämä akseli on koukkukyksikön keskellä.
7. Vedä kaapelista samalla, kun kelaat kaapelia hitaasti auki.



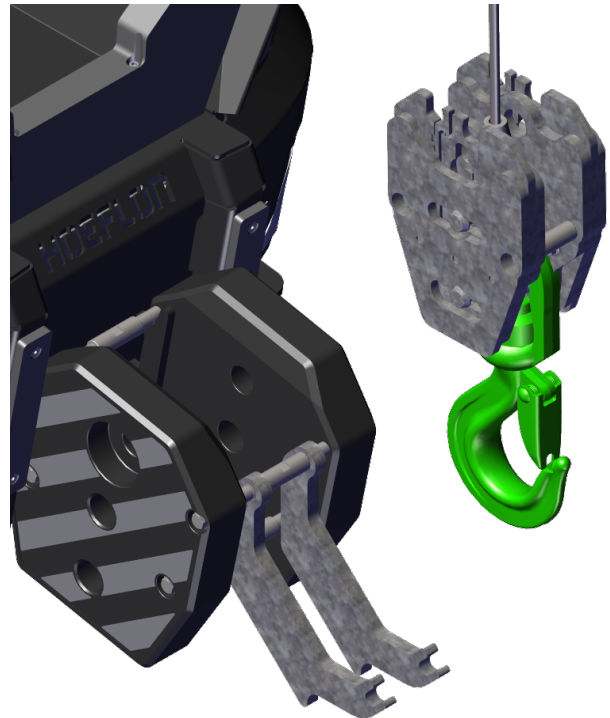
8. Siirrä kaapeli koukkukyksikköön.
9. Kohdista silmukka koukkukyksikön kaapelin keskimmäiseen reikään.
10. Työnnä pieni akseli takaisin koukkukyksikön keskimmäiseen reikään ja kaapelin silmukan läpi.



11. Työnnä kiinnitysavainten haarukat yhteen ja työnnä kiinnitysavaimet takaisin sisään.
12. Vapauta haarukat.
13. Varmista, että kiinnitysavaimet on asetettu ja lukittu oikein.



14. Vedä pieni koukkuyksikkö ulos suuresta koukkuyksiköstä.
 - Käytät pientä koukkuyksikköä vain vinssillä nostaessasi ilman köysitystä.



5.12 Vinssin käyttäminen jibi-puomilla (2 x köysitys)

Aseta vinssin köysityseksijäksi 2 kaukosäätimen avulla. Katso nosturisi käyttöopas.

5.12.1 Vinssin kaapelin valmisteleminen



Huomio

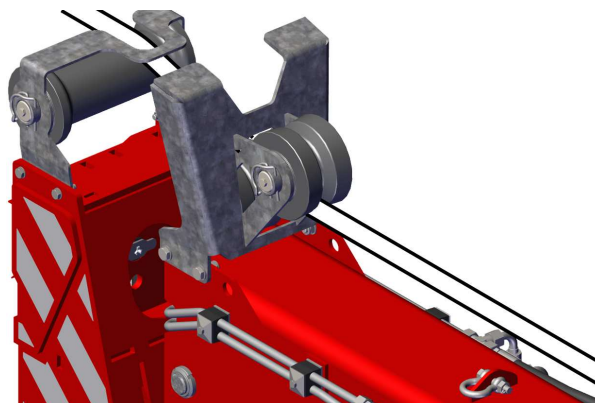
Varmista, että kaapeli on aina kireällä. Muuten kaapeli sotkeutuu.



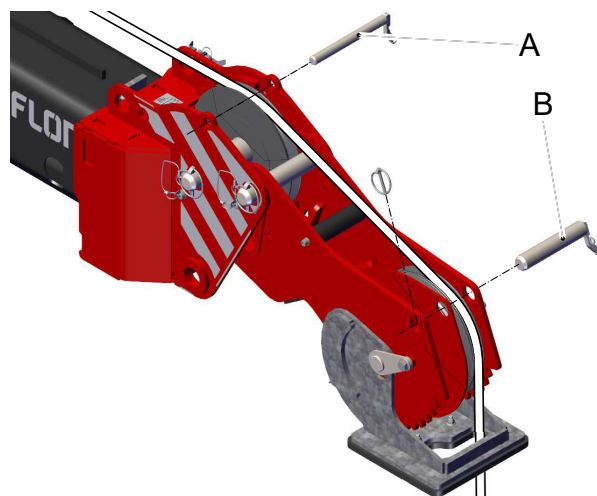
Huomio

Käytä käsineitä, kun vedät vinssin kaapelia.

1. Vedä kaapelista samalla, kun kelaat kaapelia hitaasti auki.
2. Vedä vinssin kaapeli puomin rullien läpi. Katso nosturisi käyttöopas.
3. Vedä vinssin kaapeli jibi-puomin ohjausrullien läpi.



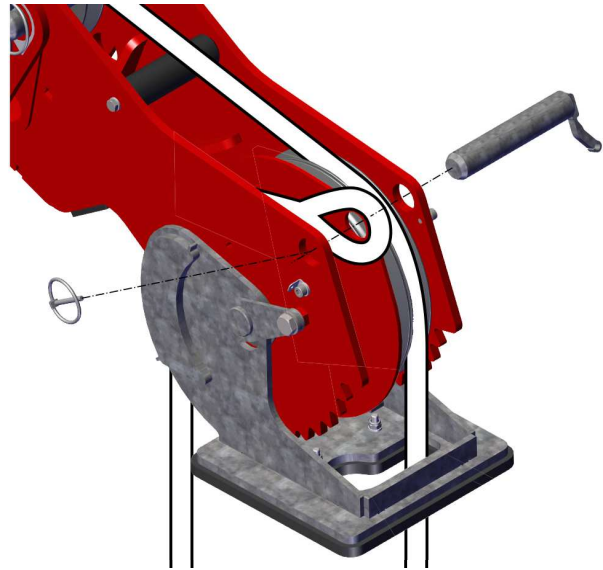
4. Irrota suojatappi kaapelin estääksesi kaapelin päättymisen (A) vinssin päästä.
 - Jos vinssin pää on (korkeassa) 30° asennossa.
 - a. Aseta suojatappi säilytysasentoon.
 - Jos vinssin pää on (matalassa) 0° tai "vapaa kierron" asennossa.
 - a. Siirrä vinssin kaapeli ohjauskelan yli.
 - b. Aseta suojatappi takaisin paikalleen.
 - c. Varmista, että vinssin kaapeli menee ohjauskelan ja suojatappin väliin kaapelin päättymisen estämiseksi.



5. Irrota sokka ja suojatappi estääksesi kaapelin päättymisen (B) vinssin päästä.
6. Vedä kaapelista samalla, kun kelaat kaapelia hitaasti auki.
7. Aseta kaapeli ensin kaapelipyörän 1 yli (katso 4.3 Pääkomponentit - vinssin pää).
8. Vedä kaapeli vinssin päässä olevan levyn reiän läpi.
9. Asenna suojatappi kaapelin päättymisen estämiseksi ja sokka takaisin vinssin päähän.

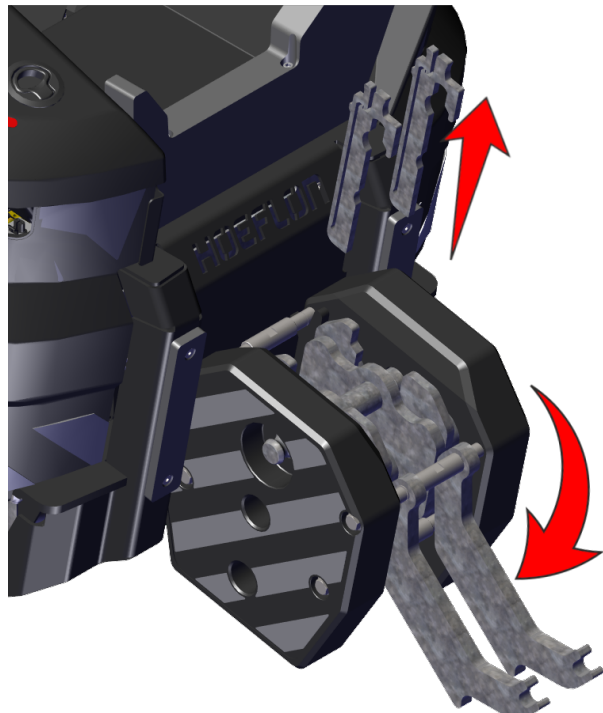
5.12.2 Kaapelin liittäminen

1. Siirrä kaapelin silmukka levyjen väliin.
2. Aseta tappi paikalleen ja varmista, että se menee kaapelin silmukan läpi.
3. Aseta kiinnike.
 - Tarkista, että tappi ja kaapeli on asennettu oikein.

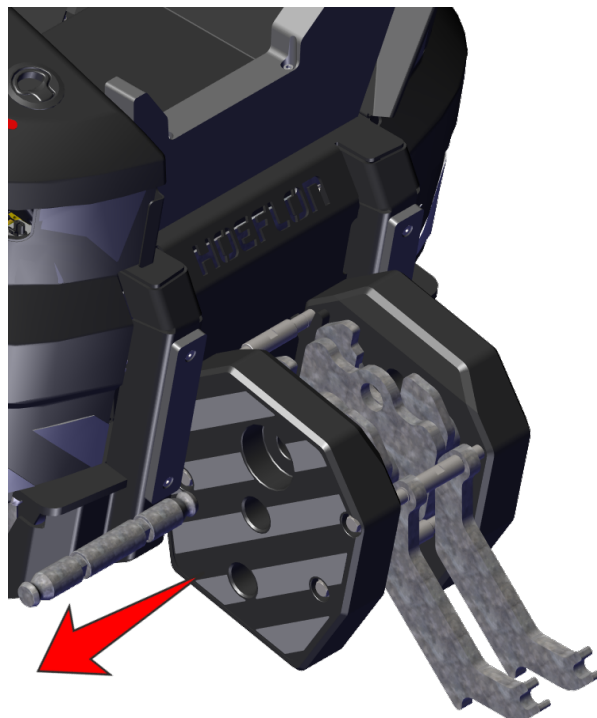


5.12.3 Koukkukyksikön kiinnittäminen kaksoisköysityksellä

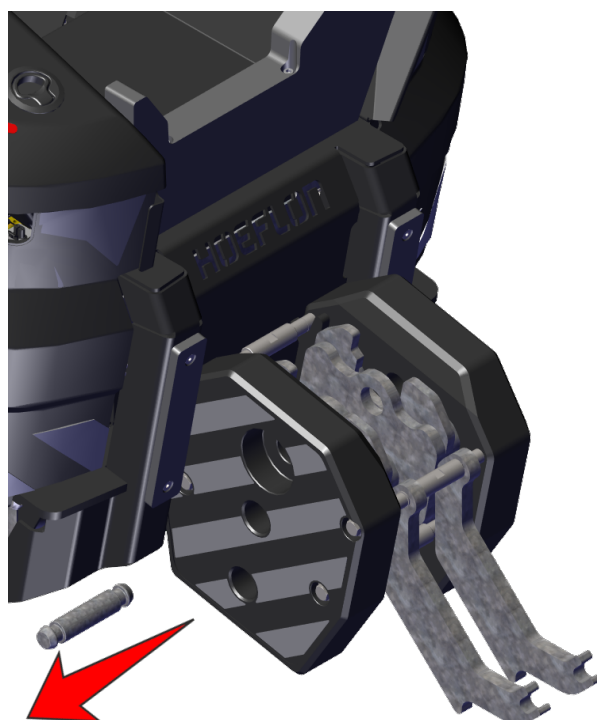
1. Vedä kaapelista samalla, kun kelaat kaapelia hitaasti auki.
2. Käännä kiinnityslevyt pois tieltä.
3. Työnnä kiinnitysavainten haarukat yhteen ja vedä kiinnitysavaimet ulos.



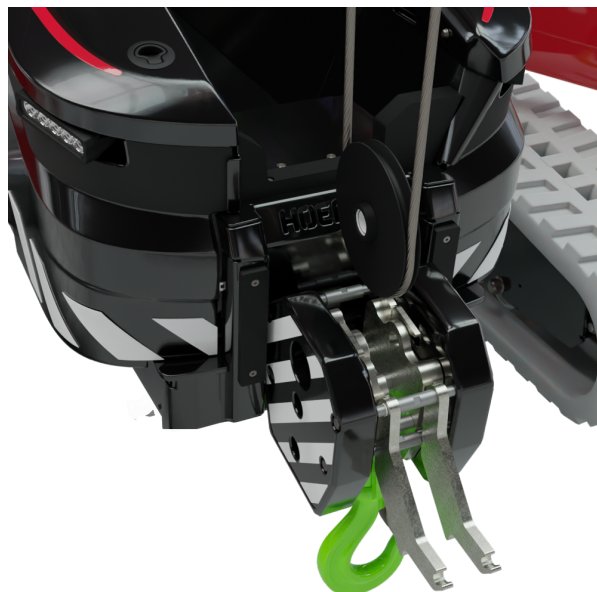
4. Irrota suuri akseli koukkukyksiköstä.
 - Tämä on koukkukyksikön YLIN akseli.



5. Irrota pieni akseli koukkukyksiköstä.
 - Tämä akseli on koukkukyksikön keskellä.
 - Aseta akseli nosturin laatikkoon.

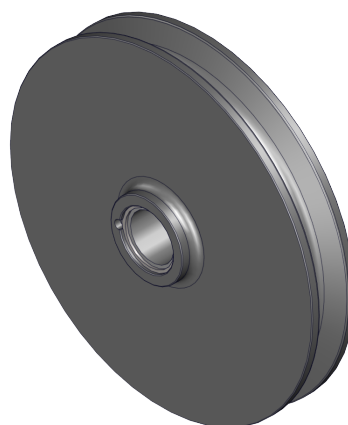


6. Aseta vinssin kaapeli yksittäisen kaapelipyörän ympärille.

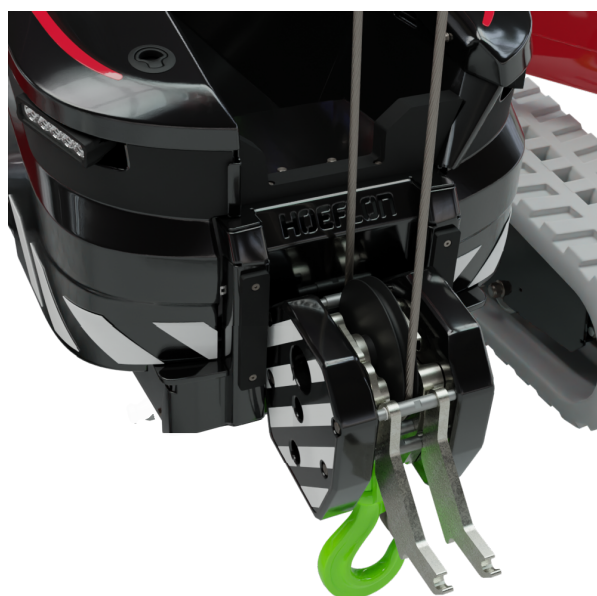


Yksittäinen kaapelipyörä

- Vain yksi levy.
- Leveä napa.



7. Aseta kaapelipyörä koukkuyksikköön.



Huomaa

Kohdista kaapelipyörän reikä koukkuyksikön yläreikään.

8. Työnnä **pitkä** akseli takaisin koukkuyksikön yläreikään ja kaapelipyörän reiän läpi.
 - Täysi koukkuyksikkö nostetaan.
9. Työnnä kiinnitysavainten haarukat yhteen ja työnnä kiinnitysavaimet takaisin sisään.
10. Vapauta haarukat.
11. Varmista, että kiinnitysavaimet on asetettu ja lukittu oikein.



12. Käännä pysäytyslevyt takaisin paikoilleen.



13. Vedä suuri koukkuyksikkö pois säilytysasennosta.
- Käytät isoa koukkuyksikköä noston aikana kaksoisköysityksellä.



5.13 Vinssin käyttäminen jibi-puomilla (4 x köysitys)

Aseta vinssin köysitysekiäksi 4 kaukosäätimen avulla. Katso nosturisi käyttöopas.

5.13.1 Vinssin kaapelin valmisteleminen



Huomio

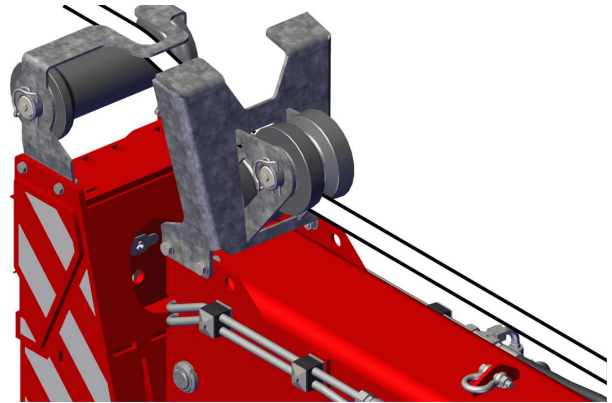
Varmista, että kaapeli on aina kireällä. Muuten kaapeli sotkeutuu.



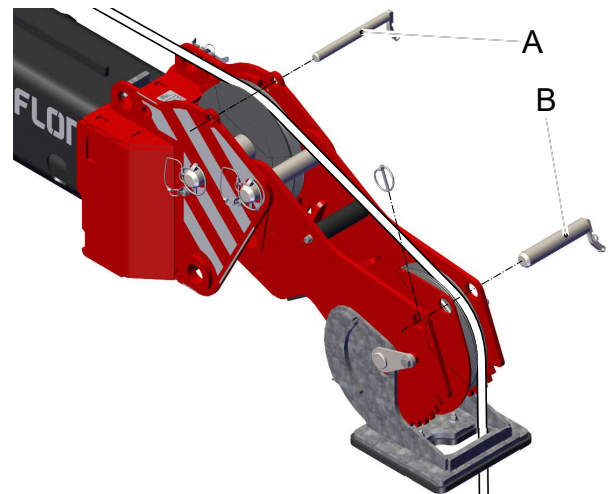
Huomio

Käytä käsineitä, kun vedät vinssin kaapelia.

1. Vedä kaapelista samalla, kun kelaat kaapelia hitaasti auki.
2. Vedä vinssin kaapeli puomin rullien läpi. Katso nosturisi käyttöopas.
3. Vedä vinssin kaapeli jibi-puomin ohjausrullien läpi.



4. Irrota suojatappi kaapelin estääksesi kaapelin päättymisen (A) vinssin päästä.
 - Jos vinssin pää on (korkeassa) 30° asennossa.
 - a. Aseta suojatappi säilytysasentoon.
 - Jos vinssin pää on (matalassa) 0° tai "vapaa kierron" asennossa.
 - a. Siirrä vinssin kaapeli ohjauskelan yli.
 - b. Aseta suojatappi takaisin paikalleen.
 - c. Varmista, että vinssin kaapeli menee ohjauskelan ja suojatappin väliin kaapelin päättymisen estämiseksi.



5. Irrota sokka ja suojatappi estääksesi kaapelin päättymisen (B) vinssin päästä.
6. Vedä kaapelista samalla, kun kelaat kaapelia hitaasti auki.
7. Aseta kaapeli ensin kaapelipyörän 1 yli (katso 4.3 Pääkomponentit - vinssin pää).
8. Vedä kaapeli vinssin päässä olevan levyn reiän läpi.
9. Asenna suojatappi kaapelin päättymisen estämiseksi ja sokka takaisin vinssin päähän.

5.13.2 Vinssin kaapelin valmisteleminen 4-kertaista köysitystä varten

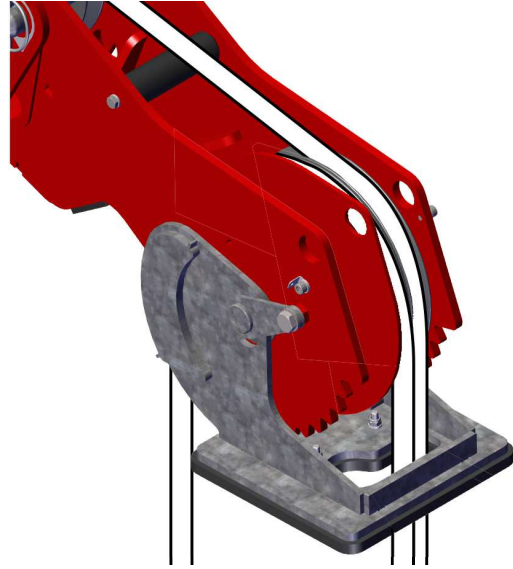
1. Vedä kaapelia niin, että se roikkuu silmukassa.



Huomaa

Varmista, että silmukka on tarpeeksi pitkä kierrettäväksi vinssiyksikössä olevaan pyörään.

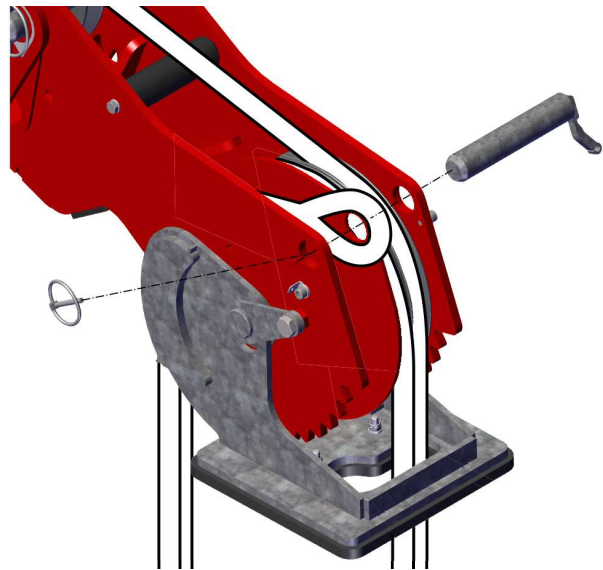
2. Aseta kaapeli pyörän 2 yli (katso 4.3 Pääkomponentit - vinssin pää).
3. Vedä kaapeli uudelleen vinssin päässä olevan levyn reiän läpi.
4. Vedä kaapelia niin, että se roikkuu silmukassa.

**Huomaa**

Tee tästä silmukasta saman pituinen kuin ensimmäinen silmukka.

5.13.3 Kaapelin liittäminen

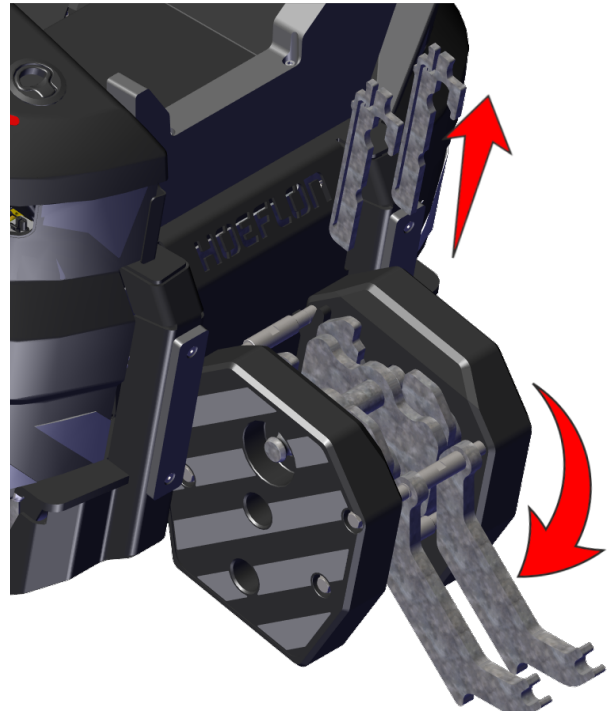
1. Siirrä kaapelin silmukka levyjen väliin.
2. Aseta tappi paikalleen ja varmista, että se menee kaapelin silmukan läpi.
3. Aseta kiinnike.
 - Tarkista, että tappi ja kaapeli on asennettu oikein.



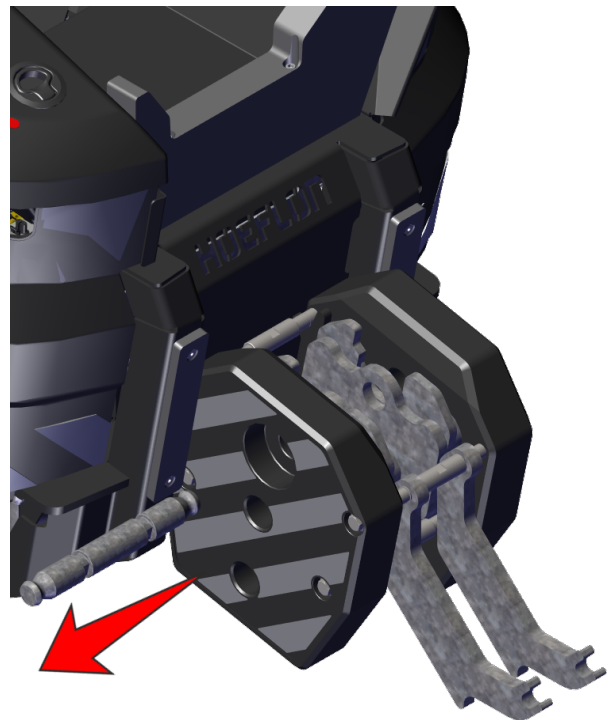
5.13.4 Koukkuyksikön kiinnittäminen nelinkertaisella köysityksellä

1. Vedä kaapelista samalla, kun kelaat kaapelia hitaasti auki.

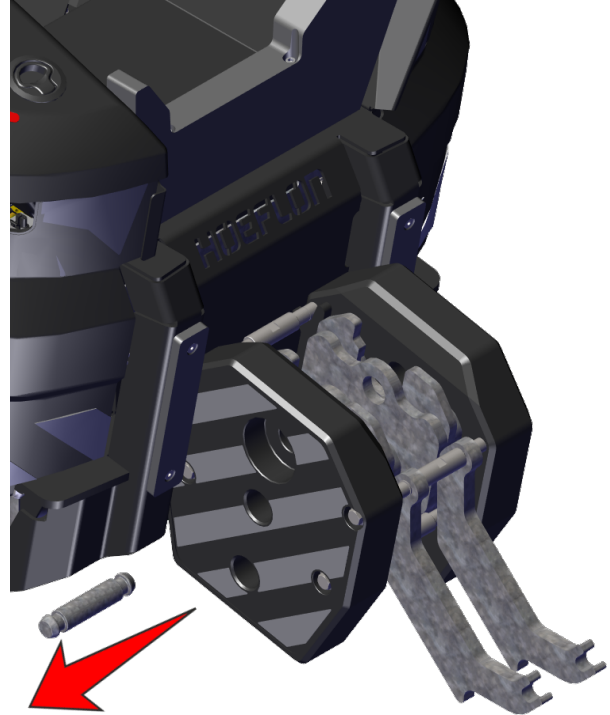
2. Käännä kiinnityslevyt pois tieltä.
3. Työnnä kiinnitysavainten haarukat yhteen ja vedä kiinnitysavaimet ulos.



4. Irrota suuri akseli koukkukyksiköstä.
 - Tämä on koukkukyksikön YLIN akseli.



5. Irrota pieni akseli koukkukyksiköstä.
- Tämä akseli on koukkukyksikön keskellä.
 - Aseta akseli nosturin laatikkoon.

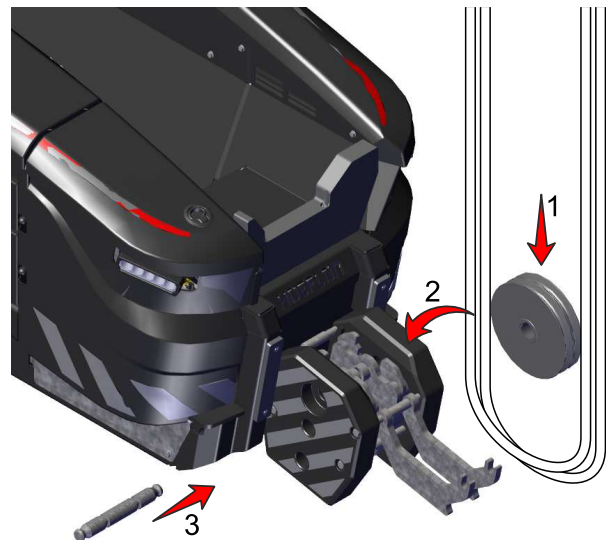


Kaksoiskaapelipyörä

- Kaksi erillistä levyä.
- Litteä napa.



6. Aseta kaksi vinssin kaapelia kaksoiskaapelipyörän (1) päälle.
- Varmista, että jokainen kaapeli on asetettu siististi vastaavaan uraan.
7. Aseta kaapelipyörät koukkukyksikköön (2).



**Huomaa**

Kohdista kaapelipyörien reikä koukkuyksikön yläreikään.

8. Työnnä **pitkä** akseli takaisin koukkuyksikön yläreikään ja kaapelipyörien (3) reiän läpi.
 - Täysi täysipainoinen yksikkö nostetaan.
9. Työnnä kiinnitysavainten haarukat yhteen ja työnnä kiinnitysavaimet takaisin sisään (4).
10. Vapauta haarukat.
11. Varmista, että kiinnitysavaimet on asetettu ja lukittu oikein.
12. Käännä kiinnityslevyt takaisin paikoilleen (5).



6.

Käyttö

6.1 Kannattimen poistaminen

Voit poistaa kannattimen jibi-puomista, jos haluat laskea jibi-puomin korkeutta.

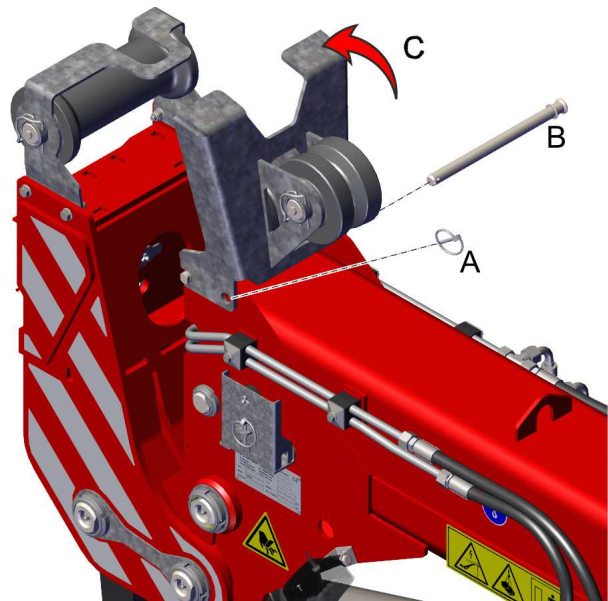


Huomaa

Älä irrota kannatinta, kun käytät vinssiä.

1. Irrota sokka (A).
2. Irrota akseli (B).
3. Käännä kannatin (C).
4. Poista kannatin jibi-puomista.
5. Asenna akseli takaisin kannattimeen.
6. Lukitse akseli sokalla.

Suorita vaiheet 1–5 päinvastaisessa järjestyksessä vinssin rullan asentamiseksi takaisin.



6.2 Nostaminen jibi-puomilla

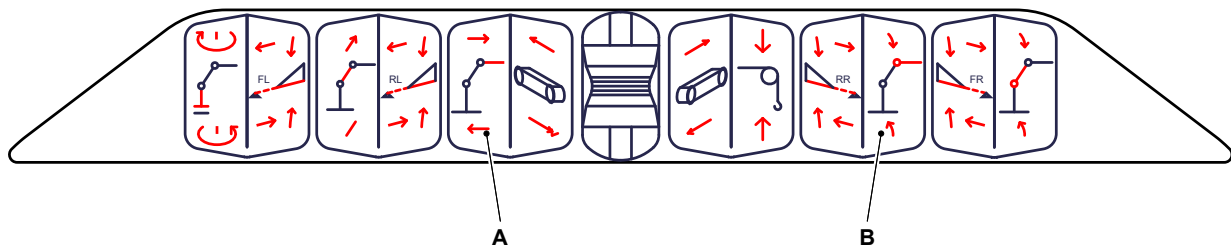
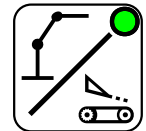
Käytä jibi-puomia nostamiseen, jos:

- kuorma ei ole liian painava (katso Liite),
- tarpeena on monikäyttöisyys, ts. sinun on nostettava:
 - esineiden (seinien, penkereiden) yli
 - esineiden alla (katot, parvekkeet, alakatot)
- tarvitset erinomaisen ulottuvuuden.

Lisätietoa jibi-puomin asentamisesta (katso 5.1 Jibi-puomin asentaminen).

6.2.1 Ohjaimet

Varmista, että ylärakente on päällä (LED-merkkivalo palaa).



- A. Pidennä/vedä sisään jibi-puomi
B. Laske/nosta jibi-puomi.

6.3 Nostaminen jibi-puomin ja vinssin avulla

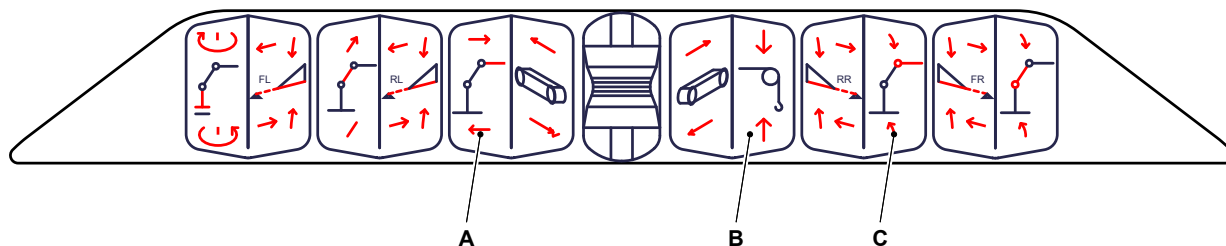
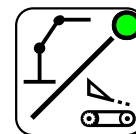
Käytä vinssiä ja jibi-puomia nostamiseen, jos:

- se on monimutkainen nosto ja nosturi on mukautettava tilanteeseen.
- sinun on toistettava sama monimutkainen nosto useita kertoja
- tarpeena on monikäyttöisyys, ts. sinun on nostettava:
 - esineiden (seinien, penkereiden) yli
- tarvitset erinomaisen ulottuvuuden.

Jibi-puomi on suojattu vinssin pysäyttimellä. Jos koukkukyksikkö koskettaa vinssin pysäytintä, nosturi pysäyttää vinssin.

6.3.1 Ohjaimet

Varmista, että ylärakenne on päällä (LED-merkkivalo palaa).



- A. Pidennä/vedä sisään jibi-puomi
- B. Kelaat vinssi kiinni/auki
- C. Laske/nosta jibi-puomi.

Lisätieto kaukosäätimestä on saatavilla mininosturin käyttöohjeessa.



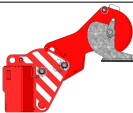
6.4 Jibi-puomin enimmäiskulmat vaakasuunnassa

Jibi 5 -puomin enimmäiskulma vaakasuuntaan on rajoitettu.

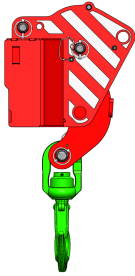
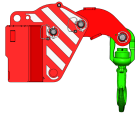


Jibi-puomin kulma näkyy kaukosäätimen näytöllä.

Jos kulma on suurempi kuin enimmäiskulma, koukku tai koukkuyksikkö koskettaa jibi-puomia.

6.4.1 Vinssin pää nostosovittimessa

	Vinssin päänsijainti	Jibi-puomin alue
	Säädettävä asento	-85° – +60°
	Pysyvästi 0°	-70° – +60°
	Pysyvästi 30°	-95° – +20°

6.4.2 Koukun sovittimen nostosovittimessa

	Koukun sovittimen sijainti	Jibi-puomin alue
	Säädettävä asento	-90° – +60°
	Pysyvästi 0°	-90° – +60°
	Säädettävä asento 180°	-90° – +60°
	Pysyvästi 180°	-90° – -35°

6.4.3 Koukku nostosovittimessa

	Koukun sijainti	Jibi-puomin alue
	Kiinnitetty sakkellilla	-90° – +30°

7.

Huolto

7.1 Johdanto

Huoltovälit ja tehtävät on annettu huoltoaikataulussa. Voitelupisteet ja -välit on annettu voitelutaulukossa.

Noudata näitä ohjeita ja varmista, että laitteistosi pysyvät hyvässä kunnossa.

Poikkeavat äänet tai värinä voivat olla merkki jibi-puomin viasta. Ota välittömästi yhteyttä Hoeflon-jälleenmyyjäsi ja järjestä huolto.

Hoeflon International B.V. tarjoaa huoltosopimuksia.

7.2 Huoltotoimenpiteet

Onnettomuusvaara on suurempi huoltamisen, puhdistamisen ja kunnossapidon aikana. Anna jibi-puomin huolto Hoeflon-jälleenmyyjän vastuulle.

Voitelu- ja huoltoaikatauluissa näkyvät kaikki huoltotyöt ja -välit. Varmista, että suoritat huollon ajoissa.

Alankomaissa tarra ilmoittaa päivämäärän, jolloin seuraava tarkastus on tarpeen.

Pyydä paikallisilta viranomaisilta Hoeflon jib 5 -puomin tarkastusta koskevat säännöt ja ohjeet.



7.2.1 Ensimmäinen käyttökerta

Varmista, että teet päivittäisen tarkastuksen ennen kuin käytät jibi-puomia ensimmäistä kertaa.

7.2.2 Määräaikaishuolto

1. Ensimmäinen määräaikaishuolto suoritetaan 2 viikon tai 50 tunnin käytön jälkeen. Riippuen siitä, kumpi saavutetaan ensin.
2. Sen jälkeen jibi-puomi on huollettava kahden viikon välein tai 50 käyttötunnin välein. Riippuen siitä, kumpi saavutetaan ensin.
3. Määräaikaishuolto ja -tarkastukset on annettava Hoeflon-jälleenmyyjän tai Hoeflon Support B.V. -yhtiön vastuulle.

7.3 Jibi-puomin päivittäiset tarkastukset

Tämä on lisäystä mininosturin käyttöoppaassa kuvattuihin päivittäisiin tarkistuksiin.

1. Puhdista jibi-puomi.
2. Varmista, että:
 - pyörivissä ja liikkuvissa osissa ei ole kulumia tai vaurioita
 - turvallisuustarrat ovat paikoillaan ja ettei niissä ole kulumia tai vaurioita
 - öljyvuotoja ei ole.



VAROITUS

Lopeta työt välittömästi, jos havaitset vuotoja hydraulikassa. Korjaa vuoto välittömästi.

Paineen alainen hydraulioöljy voi läpäistä ihon.

- letkut ja kaapelit eivät ole vaurioituneet
 - Vaihda ne, jos sisäinen teräsydin on näkyvässä.
- nostokoukku ei ole kulunut tai vaurioitunut

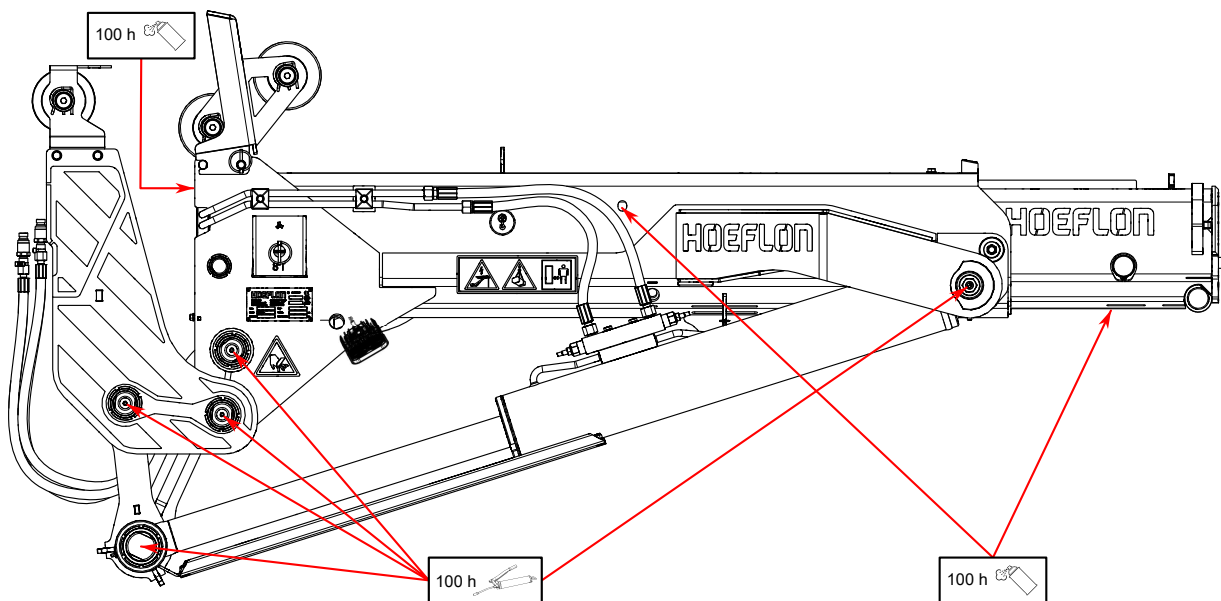
7.4 Huoltosuunnitelma

Huoltosuunnitelma sisältää tarvittavat huoltotoimenpiteet ja niiden aikavälit.

Kuvaus	Toimenpide	Aikaväli tunteina							
		Päivittäin	Ensimmäiset 50	50	100	250	500	1000	4000
o = jälleenmyyjä, ● = omistaja									

Kuvaus	Toimenpide	Aikaväli tunteina							
Jibi-puomi	Puhdista								•
	Yleinen tarkistus	•							
Turvavarusteet (tarrat)	Tarkista	•							

7.4.1 Voitelutaulukko



7.5 Pääosion sisäosan voitelevminen

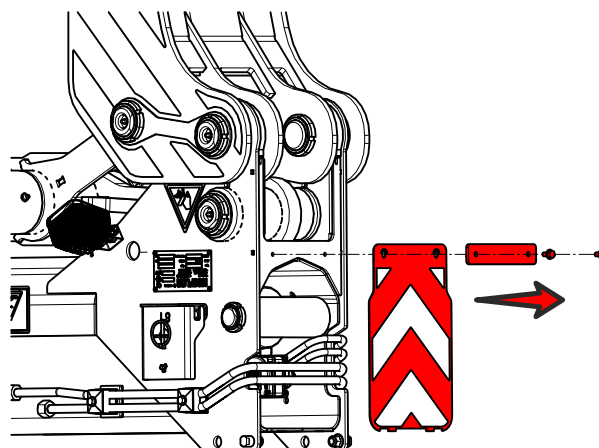
1. Siirrä jibi-puomi kuljetusasentoon.
2. Pidennä puomi.



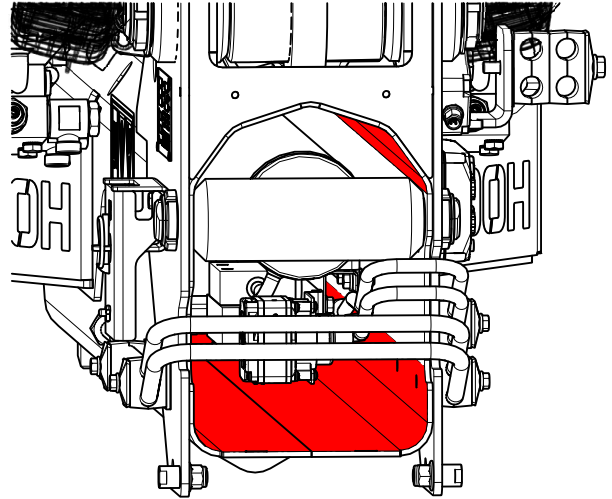
Huomaa

Pidennä puomia, kunnes jibi-puomi on pidennetty kokonaan.

3. Pidennä jibi-puomi kokonaan.
4. Pysäytä nosturi ja poista avain.
5. Irrota jibi-puomin takalevy.



6. Levitä rasvaa pääosion sisäpuolelle seuraaviin kohtiin (katso punaiset pinnat kuvassa):
- koko yläosa
 - yläkulmat
 - yläosa vasemmalla ja oikealla puolella
 - koko pohja.

**Huomaa**

Kuvassa jibi-puomi on ylösalaisin ja yhdistetty nosturin puomiin.

Osion yläosa näkyy alaosassa.

7. Asenna jibi-puomin takalevy.
8. Käynnistä nosturi.
9. Siirrä jibi-puomi sisään ja ulos.
10. Vedä jibi-puomi sisään.
11. Vedä puomi sisään.

8.

Vianmääritys

8.1 Jibi-puomin vianmääritys

Toimintahäiriö	Mahdollinen syy	Ratkaisu
Jibi-puomia ei voi kiinnittää puomiin.	Vapautus- tai lukitustappi on likainen.	Puhdista huolellisesti: <ul style="list-style-type: none">• nosturin puomin pää• jibi-puomin pikaliitin.
Nosturi ei tunnista jibi-puomia.	RFID-tunniste on vaurioitunut tai se puuttuu.	Aseta RFID-tunniste takaisin paikalleen. Vaihda RFID-tunniste. Ota yhteyttä Hoeflon-jälleenmyyjääsi.

Jos ongelmaa ei ole kuvattu luettelossa, ota yhteyttä Hoeflon-jälleenmyyjään.

9.

Kuljetus ja varastointi

9.1 Nosturin kuljettaminen

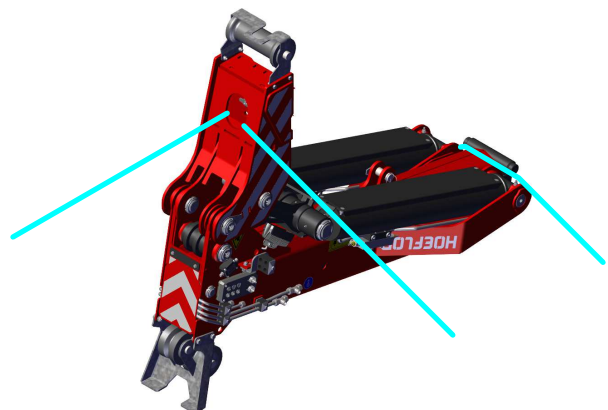
Jibi-puomi voi pysyä nosturissa, kun siirrät tai kuljetat nosturia.

Nostosovitinta, koukkua tai vinssin päätä ei tarvitse irrottaa.

1. Jos vinssin pää on asennettu:
 - Varmista, että se on matalassa (0°) asennossa.
2. Vedä jibi-puomi kokonaan sisään.
3. Käännä jibi-puomi kokonaan SISÄÄN.
4. Laske nosturin puomi niin, että se on vaakasuorassa.

9.2 Jibi-puomin kuljettaminen

1. Irrota jibi-puomi nosturista (katso 5.2 Jibi-puomin poistaminen)
2. Kiinnitä jibi-puomi lavaan kiinnityshihnoilla.
 - Kiinnitä kaksi hihnaa pikaliitinlevyssä olevaan reikään.
 - Aseta yksi hihna jibi-puomiosan päälle.
3. Varmista, ettei jibi-puomi voi:
 - luisua pois lavalta,
 - vierä ä pois lavalta.



9.3 Jibi-puomin nostaminen

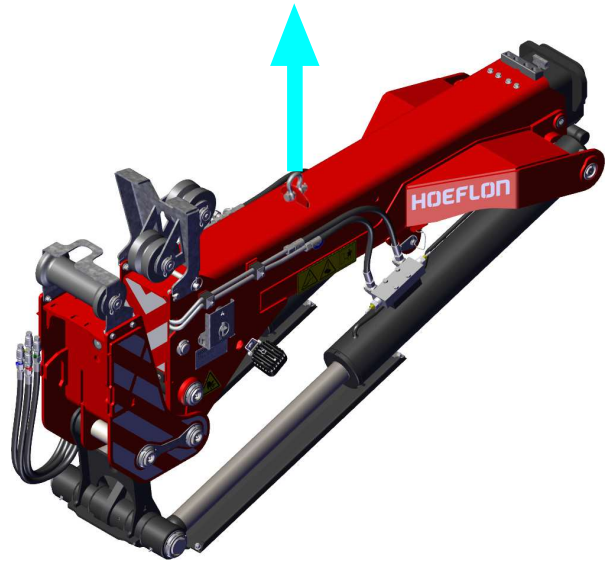


Huomio

Varmista, että nosturi, nostin ja nostohihnat on mitoitettu oikein.

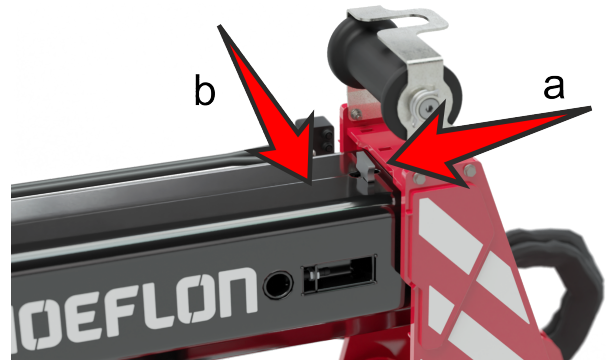
9.3.1 Jibi-puomin irrottaminen nosturista

1. Käännä jibi-puomi kokonaan ULOS.
2. Vedä jibi-puomi kokonaan sisään.
3. Kiinnitä nostohihna nostosilmukkaan.



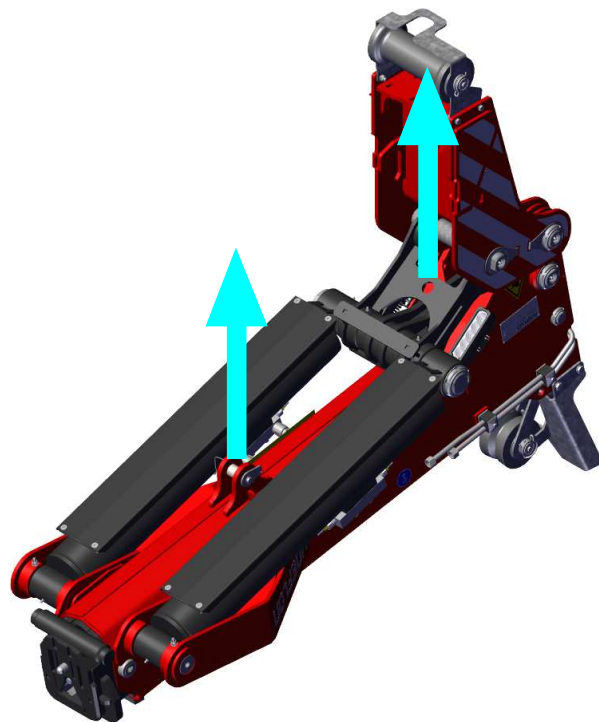
Nostopisteen tunnistaminen.

4. Vedä puomin vapautin taakse (a).
5. Työnnä vapautin sivulle niin, että vapautin pysyy auki (b).
6. Nosta jibi-puomia varovasti.



9.3.2 Jibi-puomin nostaminen nosturista irrottamisen jälkeen

1. Irrota jibi-puomi mininosturista (katso 5.2 Jibi-puomin poistaminen).
2. Kiinnitä nostohihna seuraaviin kohtiin:
 - nostosylinterien välinen nostopiste
 - pikaliittimen saranalevyn nostosilmukka.



Huomaa

Näitä nostopisteitä ei ole merkitty tarralla.

3. Nosta jibi-puomi.

9.4 Jibi-puomin varastointi

1. Puhdista jibi-puomi kokonaan.
2. Korjaa kaikki vaurioituneet maalipinnat.
3. Levitä ohut kerros rasvaa osiin, jotka voivat ruostua.
4. Säilytä jibi-puomia kuivassa ja viileässä paikassa, jossa on hyvä ilmavirtaus.
5. Varmista, että vain valtuutetut henkilöt pääsevät varastoon.

10.

Hävitys



Huomaa

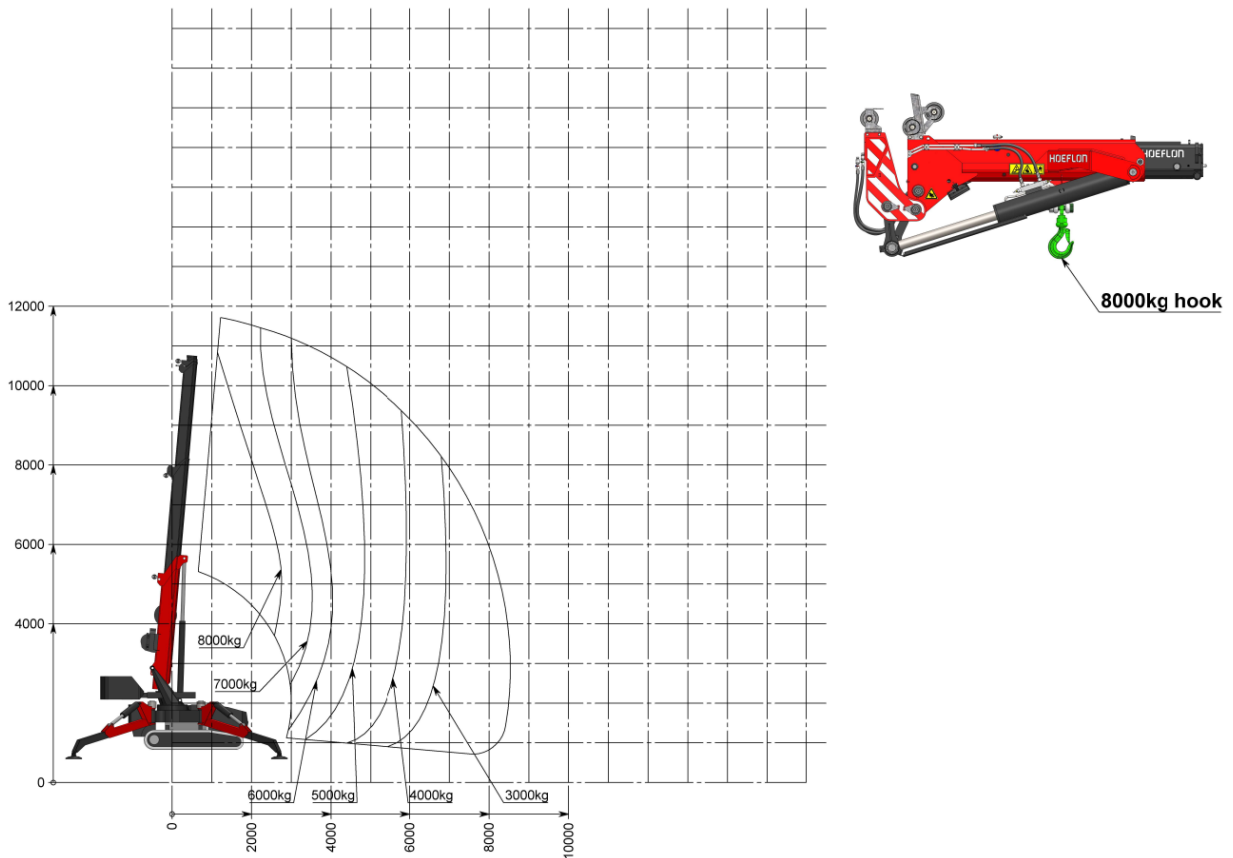
Noudata paikallisia määräyksiä, kun hävität jättemateriaalia.

Jibi-puomissa ei ole vaarallisia, haitallisia tai ympäristölle vaarallisia aineita.

Vie jibi-puomi paikalliselle kierrätysasemalle, kun se ei ole enää huollettavissa.

Liite

8.1 Kuormitustaulukko - Nostokoukku pääosiossa



8.2 Kuormitustaulukko - Nostokoukku koukun sovittimessa

