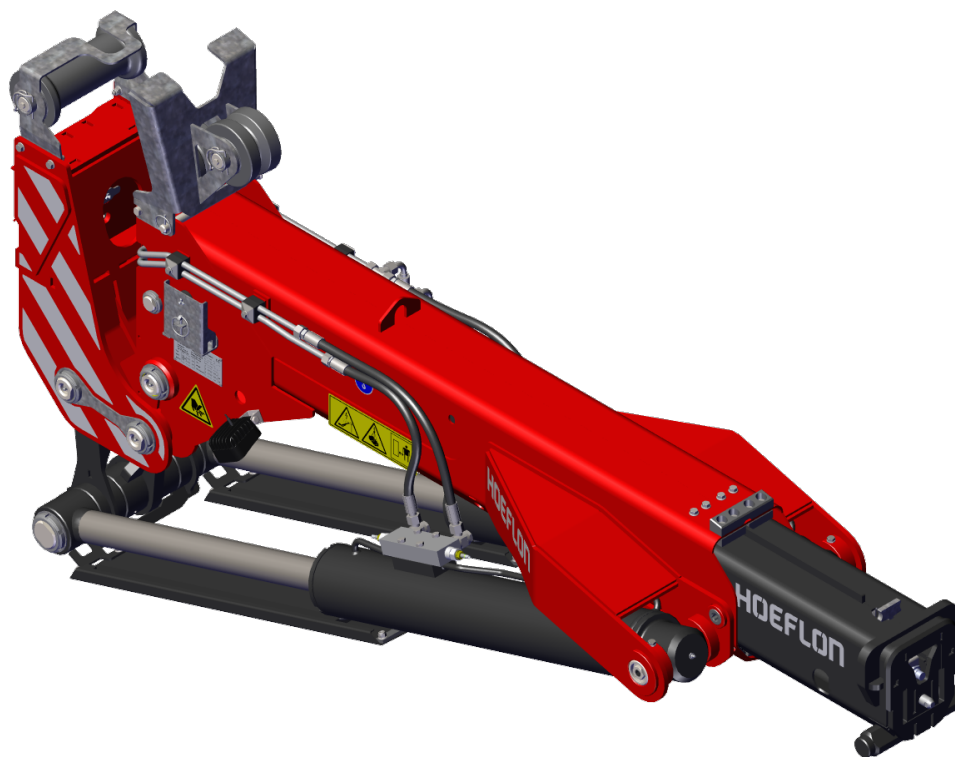


Instrukcja obsługi

Jib 5



Tłumaczenie oryginalnych instrukcji

Nr seryjny:

Data dostawy:

Numer referencyjny: U.Jib5.00.00.PL

Wersja: 1.0

Spis treści

Kontrola wersji	i
Prawa autorskie	i
Przedmowa	ii
Ogólne warunki i postanowienia	ii
Gwarancja i odpowiedzialność	ii
Grupa docelowa	iii
Ikony ostrzegawcze	iii
Budowa niniejszej instrukcji obsługi	iv
1. Wprowadzenie	1
1.1 Użycie zgodne z przeznaczeniem	1
1.2 Użycie zgodne z przeznaczeniem	1
1.3 Deklaracja WE	1
1.4 Tabliczka znamionowa	1
2. Bezpieczeństwo	3
2.1 Wprowadzenie	3
2.2 Personel	3
2.3 Środowisko pracy	4
2.4 Podczas pracy	5
2.5 Podczas podnoszenia	6
2.6 Po pracy	7
2.7 Piktogramy	7
3. Dane techniczne	9
3.1 Specyfikacje	9
3.2 Wymiary - Wysięgnica - Bez osprzętu	10
3.3 Wymiary - Adapter podnoszenia i adapter haka	10
3.4 Wymiary - Adapter podnoszenia z głowicą wyciągu i hakiem	11
4. Opis	13
4.1 Główne składniki	13
4.2 Główne komponenty - Adapter podnoszący	14
4.3 Główne elementy - Głowica wyciągu	15
5. Montaż	17
5.1 Montaż wysięgnicy	17
5.2 Odłączanie wysięgnicy	19
5.3 Przymocować hak o udźwigu 8 ton między siłownikami podnoszącymi	20
5.3.1 Montaż znacznika RFID	21

5.3.2 Montaż haka 8-tonowego	22
5.4 Montaż adaptera podnoszącego	22
5.5 Mocowanie haka na adapterze podnoszącym	23
5.6 Mocowanie adaptera haka i haka	23
5.7 Montaż adaptera haka - do góry nogami	24
5.8 Zamocowanie adaptera haka tak, aby obracał się swobodnie	24
5.9 Przygotowanie dźwigu do pracy z wyciągiem	25
5.9.1 Montaż głowicy wyciągu w pozycji 0° (niskiej)	26
5.9.2 Montaż głowicy wyciągu w pozycji 30° (wysokiej)	26
5.9.3 Montaż głowicy wyciągu tak, aby obracała się swobodnie	27
5.10 Przeciąganie liny przez głowicę wyciągu	29
5.10.1 Jeśli kąt wyciągu wynosi 30°	29
5.10.2 Jeśli kąt wyciągu wynosi 0°	30
5.10.3 Jeśli wyciąg może się swobodnie obracać	31
5.11 Wyciąganie za pomocą wysięgnicy (1 przepuszczenie)	31
5.11.1 Przygotowanie liny wyciągu	31
5.11.2 Mocowanie zblocza haka	32
5.12 Wyciąganie za pomocą wysięgnicy (2-krotne przepuszczenie)	35
5.12.1 Przygotowanie liny wyciągu	36
5.12.2 Podłączanie liny	37
5.12.3 Mocowanie bloku hakowego za pomocą 2-krotnego przepuszczenia	37
5.13 Wyciąganie za pomocą wysięgnicy (4-krotne przepuszczenie)	41
5.13.1 Przygotowanie liny wyciągu	41
5.13.2 Przygotowanie liny wyciągu do 4-krotnego przewleczenia	42
5.13.3 Podłączanie liny	43
5.13.4 Mocowanie bloku hakowego za pomocą 4-krotnego przepuszczenia	43
6. Sterowanie	47
6.1 Usuwanie stojaka	47
6.2 Podnoszenie za pomocą wysięgnicy	48
6.2.1 Elementy sterowania	48
6.3 Podnoszenie za pomocą wysięgnicy i wyciągu	48
6.3.1 Elementy sterowania	49
6.4 Maksymalne kąty wysięgnicy do poziomu	49
6.4.1 Głowica wyciągu bez adaptera podnoszenia	49
6.4.2 Adapter haka w adapterze podnoszenia	50
6.4.3 Hak w adapterze podnoszenia	50
7. Konserwacja	51
7.1 Wprowadzenie	51
7.2 Prace konserwacyjne	51
7.2.1 Pierwsze użycie	52

7.2.2 Prace serwisowe zgodnie z harmonogramem	52
7.3 Kontrola codzienna wysięgnicy	52
7.4 Harmonogram konserwacji	52
7.4.1 Karta smarowania	53
7.5 Smarowanie wnętrza sekcji głównej	53
8. Rozwiązywanie problemów	55
8.1 Rozwiązywanie problemów z wysięgnicą	55
9. Transport i przechowywanie	57
9.1 Transportowanie dźwigu	57
9.2 Transportowanie wysięgnicy	57
9.3 Podnoszenie wysięgnicy	58
9.3.1 Zdemonstrować wysięgnicę z dźwigu	58
9.3.2 Podnoszenie wysięgnicy po jej zdjęciu z dźwigu	59
9.4 Odkładanie wysięgnicy do magazynu	59
10. Utylizacja	61
Załącznik	63
8.1 Tabela obciążeń - Hak podnoszący na sekcji głównej	63
8.2 Tabela obciążeń - Hak podnoszący na adapterze haka	64

KONTROLA WERSJI

Rewizja	Data publikacji	Uwagi	Od numeru seryjnego
2.0	01-04-2025		2002 4659 JIB5

PRODUCENT

Hoeflon International B.V.
Zwolleweg 2
3771 NR Barneveld, Holandia
www.hoeflon.com

Zapytania ogólne

Telefon: +31(0) 342 400 288
E-mail: info@hoeflon.com

Pomoc techniczna

E-mail: support@hoeflon.com

PRAWA AUTORSKIE

Wszystkie prawa zastrzeżone. Niniejszej publikacji ani żadnej jej części nie wolno powielać, zapisywać systemach do przechowywania danych ani przekazywać w jakiegokolwiek postaci lub w jakikolwiek sposób (elektronicznie lub mechanicznie, w tym sporządzanie kserokopii, nagrań itp.) bez uzyskania uprzedniej pisemnej zgody Hoeflon International B.V. Odnosi się to również do załączonych rysunków i tabel.

© Copyright 2025

PRZEDMOWA

Dziękujemy za zakup Jib 5 firmy Hoeflon. Mamy nadzieję, że korzystanie z niego będzie dla Państwa przyjemnością i że będzie Państwu służyć przez wiele lat.

Niniejsza instrukcja obsługi dotyczy Jib 5 firmy Hoeflon. W tej instrukcji będziemy nazywać ten osprzęt jako wysięgnica.

Celem zapoznania się z zasadami poprawnej obsługi i konserwacji wysięgnicy należy zapoznać się z instrukcją obsługi. Rysunki w tym dokumencie służą wyłącznie celom ilustracyjnym i mogą nieznacznie różnić się od wysięgnicy.

Hoeflon International B.V. zaleca, aby przechowywać w bezpiecznym, centralnym miejscu oryginalną kopię niniejszej instrukcji obsługi, wraz ze wszystkimi załącznikami. Zalecamy przechowywanie kopii niniejszej instrukcji obsługi w miejscu pracy w pobliżu maszyny.

Przed użyciem wysięgnicy z dźwigiem kompaktowym należy w pełni zrozumieć, jak korzystać z dźwigu kompaktowego.

Ogólne warunki i postanowienia

We wszystkich przypadkach Hoeflon International B.V. dostarcza maszynę wyłącznie zgodnie z Ogólnymi Warunkami Handlowymi obowiązującymi w momencie zakupu. Niniejsze Ogólne Warunki można znaleźć na stronie internetowej www.hoeflon.com.

Chociaż firma Hoeflon International B.V. dołożyła wszelkich uzasadnionych starań, aby niniejsza instrukcja obsługi była jak najbardziej dokładna i pomocna, Hoeflon International B.V. nie udziela żadnych gwarancji w odniesieniu do dokładności lub kompletności zawartych w niej informacji.

Hoeflon International B.V. dokłada wszelkich starań, aby informacje zawarte w niniejszej instrukcji obsługi były kompletne, dokładne i aktualne. Hoeflon International B.V. nie ponosi odpowiedzialności za skutki błędów, z wyjątkiem przypadków umyślnego działania lub celowej lekkomyślności ze strony Hoeflon International B.V.

Hoeflon International B.V. stale rozwija i ulepsza swoje produkty, zastrzegamy sobie prawo do wprowadzania zmian w projekcie technicznym w dowolnym momencie bez wcześniejszego powiadomienia.

Aby uzyskać pomoc techniczną, należy skontaktować się ze swoim dealerem firmy Hoeflon lub z firmą Hoeflon Support B.V.

Gwarancja i odpowiedzialność

Jib 5 firmy Hoeflon spełnia obowiązujące podstawowe wymagania bezpieczeństwa i higieny zawarte w dyrektywach UE. Zostało ono dokładnie przetestowane w fabryce pod kątem bezproblemowego użytkowania. Jeżeli wystąpią problemy z wysięgnicą, należy przestać jej używać i natychmiast skontaktować się ze sprzedawcą firmy Hoeflon lub działem wsparcia firmy Hoeflon Support B.V.

Wysięgnicy należy używać wyłącznie do podnoszenia ładunków zgodnie z instrukcją obsługi. Nie używać wysięgnicy w żaden inny sposób.

Nie używać wyciągnicy jeśli:

- jest problem z dźwigiem kompaktowym,
- jest uszkodzona,
- jest błąd,
- pojawi się ostrzeżenie.

Najpierw naprawić wyciągnicę lub dźwig kompaktowy.

Hoeflon International B.V. nie ponosi odpowiedzialności za jakiegokolwiek szkody lub obrażenia powstałe w wyniku:

- nieprzestrzegania zaleceń zawartych w niniejszej instrukcji obsługi,
- przekroczenia specyfikacji fabrycznych,
- nie przestrzegania wymogów prawnych.

Nie wolno:

- modyfikować wyciągnicy,
- naprawiać wyciągnicy samodzielnie,
- używać nieautoryzowanych części zamiennych.

Upewnić się, że wyciągnica jest konserwowana zgodnie z opisem w niniejszej instrukcji obsługi.

Grupa docelowa

Niniejsza instrukcja obsługi przeznaczona jest dla wszystkich osób pracujących z wyciągnicą.



Uwaga

Upewnij się, że przeczytałeś i w pełni zrozumiałeś treść instrukcji obsługi dźwigu kompaktowego.

Upewnij się, że wiesz, jak obsługiwać dźwig kompaktowy.

Używaj wyciągnicy tylko wtedy, gdy jesteś wystarczająco przeszkolony i w pełni wiesz, jak korzystać z dźwigu kompaktowego i wyciągnicy. Przestrzegaj lokalnych przepisów dotyczących szkoleń i kompetencji w zakresie sprzętu. Hoeflon International B.V. może przeprowadzić szkolenie w zakresie obsługi dźwigu kompaktowego i wyciągnicy.

Zawsze zachowuj bezpieczeństwo w znanych i nieznanym sytuacjach.

Ikony ostrzegawcze

Wskazówkom, zaleceniom i ostrzeżeniom w niniejszej instrukcji obsługi towarzyszą następujące pojęcia i piktogramy. Należy starannie czytać te wskazówki.



Niebezpieczeństwo

Wskazuje bardzo niebezpieczną sytuację, która, jeśli się jej nie zapobiegnie, może skutkować śmiercią lub bardzo poważnymi obrażeniami.

**Ostrzeżenie**

Wskazuje niebezpieczną sytuację, w której istnieje ryzyko poważnych obrażeń.

**Ostrożnie**

Identyfikuje sytuację, w której sprzęt lub mienie może zostać uszkodzone; lub jeśli istnieje ryzyko obrażeń.

**Uwaga**

Wskazuje ważne informacje, które pomogą zrozumieć lub dostosować sprzęt.

Budowa niniejszej instrukcji obsługi

Przedmowa opisuje cel instrukcji, ogólne warunki, gwarancję i odpowiedzialność, grupę docelową oraz uwagi dla czytelnika.

Wprowadzenie obejmuje wprowadzenie na temat wycięgnicy.

Bezpieczeństwo zawiera listę wszystkich punktów, które użytkownik musi znać, aby bezpiecznie pracować z wycięgnicą.

Dane techniczne podają wymiary i specyfikacje wycięgnicy.

Opis przedstawia główne elementy jib oraz działanie poszczególnych jej elementów.

Instalacja zawiera informacje na temat dołączania każdego komponentu.

Działanie zawiera instrukcje obsługi zgodne z przeznaczeniem wycięgnicy.

Konserwacja zawiera informacje dotyczące niezbędnych prac konserwacyjnych.

Rozwiązywanie problemów zawiera listę możliwych usterek i sposobów ich rozwiązywania.

Transport i przechowywanie zawiera zalecenia dotyczące transportu i przechowywania wycięgnicy.

Utylizacja zawiera instrukcje na temat utylizacji wycięgnicy.

1.

Wprowadzenie

1.1 Użycie zgodne z przeznaczeniem

Wysięgnicę należy używać wyłącznie z kompaktowym dźwigiem Hoeflon C30e.

Wysięgnicą:

- ma większy udźwig niż jib 3.

Można przeciągnąć wyciąg dwa lub cztery razy, używając wysięgnicy z dźwigiem kompaktowym C30e (zobacz 3. Dane techniczne).

1.2 Użycie zgodne z przeznaczeniem

Nie używać wysięgnicy:

- poza dopuszczalnymi granicami tabeli obciążeń,
- z ominiętym ogranicznikiem udźwigu (RCL),
- do podważania, pchania lub ciągnięcia,
- na dźwigach innych niż wymienione w rozdziale (zobacz 1.1 Użycie zgodne z przeznaczeniem)

1.3 Deklaracja WE

Hoeflon International B.V. oświadcza, że wysięgnica jest zgodna z obowiązującymi dyrektywami europejskimi. Deklaracja zgodności WE stanowi część dokumentacji dostarczanej z wysięgnicą.

1.4 Tabliczka znamionowa

Na wysięgnicy jest tabliczka znamionowa z danymi maszyny. Nie usuwać tabliczki znamionowej. Znak CE wskazuje, że wysięgnica jest zgodna z obowiązującymi normami Europejskiego Obszaru Gospodarczego.

HOEFLON®		CE 2006/42 	
Zwolleweg 2 3771 NR Barneveld THE NETHERLANDS		tel: +31(0)342 400288 info@hoeflon.com www.hoeflon.com	
Type	<input type="text"/>	Year of Registration	<input type="text"/>
Model	<input type="text"/>		
Serial No.	<input type="text"/>	Year of Manufacture	<input type="text"/>
Weight	<input type="text"/> KG	Max. Capacity	<input type="text"/> KG

Typ	Rodzaj maszyny
Model	Marka maszyny
Nr seryjny	Numer seryjny maszyny
Rok	Rok produkcji maszyny
Masa	Masa maszyny
Maks. wydajność	Maksymalne obciążenie robocze

**Uwaga**

Prosimy podawać numer typu oraz numer seryjny przy zamawianiu części zamiennych.

2.

Bezpieczeństwo

2.1 Wprowadzenie

Upewnić się, że instrukcja dźwigu kompaktowego i wsięgnicy została w całości przeczytana i w pełni zrozumiano jej treść.

Przed rozpoczęciem pracy należy upewnić się, że rozumiano i że są przestrzegane wszystkie obowiązujące wymagania prawne dotyczące korzystania z dźwigu kompaktowego i wsięgnicy.

Podczas używania jib:

- Należy przestrzegać wszystkich ostrzeżeń i przepisów.
- Należy przestrzegać wszystkich obowiązujących przepisów krajowych dotyczących:
 - pracy z dźwigiem kompaktowym,
 - pracy z wsięgnicą,
 - warunków pracy,
 - bezpieczeństwa pracy.

Upewnić się, że cały sprzęt do podnoszenia ma prawidłowe parametry, jest zatwierdzony i nie jest uszkodzony.

Podczas używania wsięgnicy należy przestrzegać ogólnych zasad bezpieczeństwa zawartych w tym rozdziale.

Zawsze zwracać uwagę na masę komponentów i ładunku.

Używać tylko właściwych narzędzi.

Utrzymywać dźwig kompaktowy i wsięgnicę w czystości.

2.2 Personel



Uwaga

Upewnić się, że cały personel pracujący z wsięgnicą posiada niezbędne licencje i pozwolenia na pracę zgodnie z lokalnymi przepisami dotyczącymi szkoleń i kompetencji w zakresie sprzętu.

**Ostrożnie**

Zawsze używać zatwierdzonych środków ochrony osobistej (PPE).

- Kask
- Buty ochronne
- Rękawice
- Okulary ochronne

Cały personel obsługujący musi:

- być zdolny do wykonania zadania,
- przebywać się poza zasięgiem działania dźwigu,
- w pełni znać treść instrukcji obsługi wysięgnicy,
- w pełni znać treść instrukcji obsługi dźwigu kompaktowego,
- zapoznać się ze wszystkimi funkcjami i osprzętami związanymi ze sprzętem,
- mieć ukończone 18 lat.

Nie wolno:

- być pod wpływem narkotyków lub alkoholu.

2.3 Środowisko pracy

Przed użyciem dźwigu kompaktowego z wysięgnicą upewnić się, że warunki środowiskowe i pracy są bezpieczne i mieszczą się w określonych granicach.

Umieścić bariery i ostrzeżenia dotyczące bezpieczeństwa na obwodzie obszaru roboczego. Nie dopuszczać osób nieupoważnionych do obszaru pracy.

Użyć dodatkowego oświetlenia w ciemnych obszarach.

Nie palić i nie rozpalać ognia w miejscu pracy.

Jeśli nie można w pełni zobaczyć całego obszaru roboczego, użyć sprzętu komunikacyjnego i obserwatora.

Uważać na ograniczenia wysokości w miejscach zadaszonych.

Nie używać wysięgnicy:

- jeśli nie jest to bezpieczne,
- w pobliżu przewodów wysokiego napięcia,
- w środowisku wybuchowym.

2.4 Podczas pracy



Ostrożnie

Jeśli dźwig z wysięgnicą jest używany w nieprawidłowy sposób, nieprawidłowe i duże siły mogą trwale uszkodzić lub skrócić żywotność dźwigu i wysięgnicy.



Ostrzeżenie

Przerwać pracę i ustawić dźwig kompaktowy i wysięgnicy w bezpieczne położenie, jeśli zabezpieczenie przestanie działać lub ulegnie uszkodzeniu.

W pełni przygotować zadanie.

Stale monitorować obszar pracy.

Stale monitorować końcówkę wysięgnika lub końcówkę wysięgnicy oraz ładunek. Upewnić się, że wysięgnik, wysięgnica i ładunek o nic nie uderzają.

Nie dopuszczać osób nieupoważnionych do obszaru pracy.



Ostrożnie

Nie używać wysięgnicy do:

- przeciągania ładunków,
- ciągnięcia swobodnego ładunków (takiego jak wyciąganie słupów),
- pchania ładunków.

Zapobiegać niebezpiecznym sytuacjom pomiędzy:

- dźwigiem kompaktowym,
- wysięgnicą,
- operatorem,
- innymi ludźmi,
- ładunkiem,
- otoczeniem,
- ziemią.

Nie wolno:

- wchodzić na teren pracy w trakcie pracy dźwigu kompaktowego i wysięgnicy,
- dopuszczać żadnych osób na teren pracy w trakcie pracy dźwigu kompaktowego i wysięgnicy,
- przenosić zawieszony ładunek nad ludźmi,
- dotykać obracających się części,
- dotykać ruchomych części,
- kłaść żadnych rzeczy na dźwigu kompaktowym.

Punkt podnoszenia na szczycie wysięgnicy jest przeznaczony tylko do podnoszenia odłączonej wysięgnicy. Nie używać tego punktu podnoszenia do podnoszenia ładunku lub do zabezpieczania dźwigu.

2.5 Podczas podnoszenia



Ostrożnie

Maksymalne obciążenie podczas korzystania z jib można znaleźć w tabeli obciążeń w załączniku.

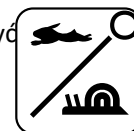


Ostrożnie

Wysięgnik jest giętki i ugina się podczas podnoszenia ładunku. Należy pamiętać, że wysięgnik odskoczy po odłożeniu ładunku.

Zawsze:

- podczas przenoszenia ładunku używać niskiego biegu i małej prędkości, dioda LED musi być WYŁĄCZONA.
- Podnosić ładunek w miejscu jego środka ciężkości.
- Prawidłowo zamocować ładunek.



Nie wolno:

- używać wysięgnicy, jeśli jest uszkodzona lub osłabiona.

Przenosić wyłącznie ładunki, które:

- mogą swobodnie podnieść z powierzchni,
- są stabilne.

Upewnić się, że nie ma luźnych przedmiotów na:





- dźwigu,
- wysięgnicy,
- ładunku.

2.6 Po pracy

- Ustawić dźwig w pozycji transportowej (patrz instrukcja obsługi dźwigu).

2.7 Piktogramy

Używane piktogramy są przedstawione poniżej. Nie wolno usuwać tych piktogramów. Natychmiast wymienić brakujący lub uszkodzony piktogram.

Piktogram	Znaczenie	Lokalizacja
	Punkt podnoszenia do podnoszenia dźwigu i wysięgnicy	Z obu boków wysięgnika i wysięgnicy.
	<ul style="list-style-type: none"> • Trzymać się z dala od kabli wysokiego napięcia • Ostrzeżenie dotyczące zawieszonych ładunków • Trzymać się z dala od dźwigu 	Z obu boków wysięgnika i wysięgnicy.
	Etykieta pokazująca termin kontroli rocznej (tylko Holandia)	
	Ostrzeżenie przed niebezpieczeństwem zaplątania	Z obu boków wysięgnika i wysięgnicy.

3.

Dane techniczne

3.1 Specyfikacje

Jib 5	
Waga bez osprzętu	500 kg
Maksymalne wydłużenie	1100 mm
Udźwig, jeśli hak do podnoszenia jest zamontowany między siłownikami podnoszenia	8000 kg
Waga 10-tonowego haka do podnoszenia	5,6 kg

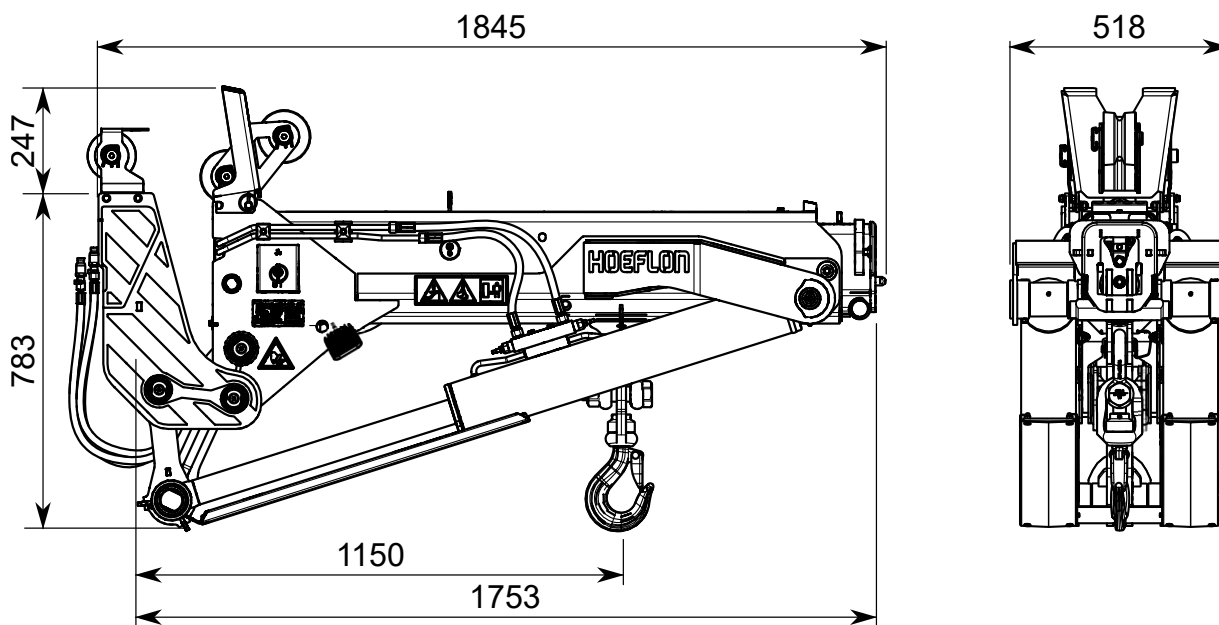
Hak do podnoszenia	
Pojemność	10 000 kg
Masa	5,6 kg

Adapter do podnoszenia	
Nośność z hakiem podłączonym do ucha adaptera podnoszącego	10 000 kg
Masa	22 kg

Adapter haka	
Pojemność	10 000 kg
Waga (bez haka)	10 kg

Głowica wyciągu	
Średnica liny wyciągu	10 mm
Pojemność	8000 kg
Masa	27 kg

3.2 Wymiary - Wysięgnica - Bez osprzętu



Uwaga

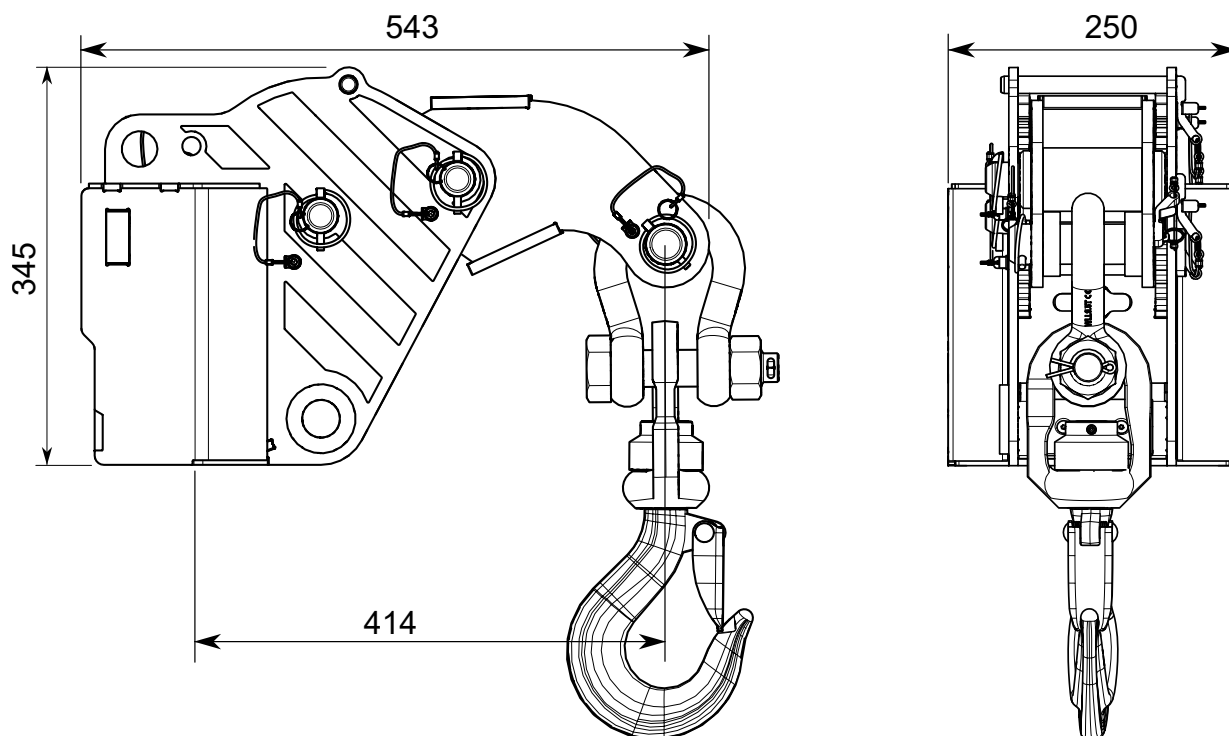
Wymiary na górze rysunku to pomiary całkowite.

Wymiary na dole rysunku są mierzone od płyty, która przylega do wysięgnika.

3.3 Wymiary - Adapter podnoszenia i adapter haka

Użyć adaptera haka, jeśli:

- konieczne jest podniesienie ładunku za pomocą haka,
- głowica wyciągu nie jest zainstalowana,

**Uwaga**

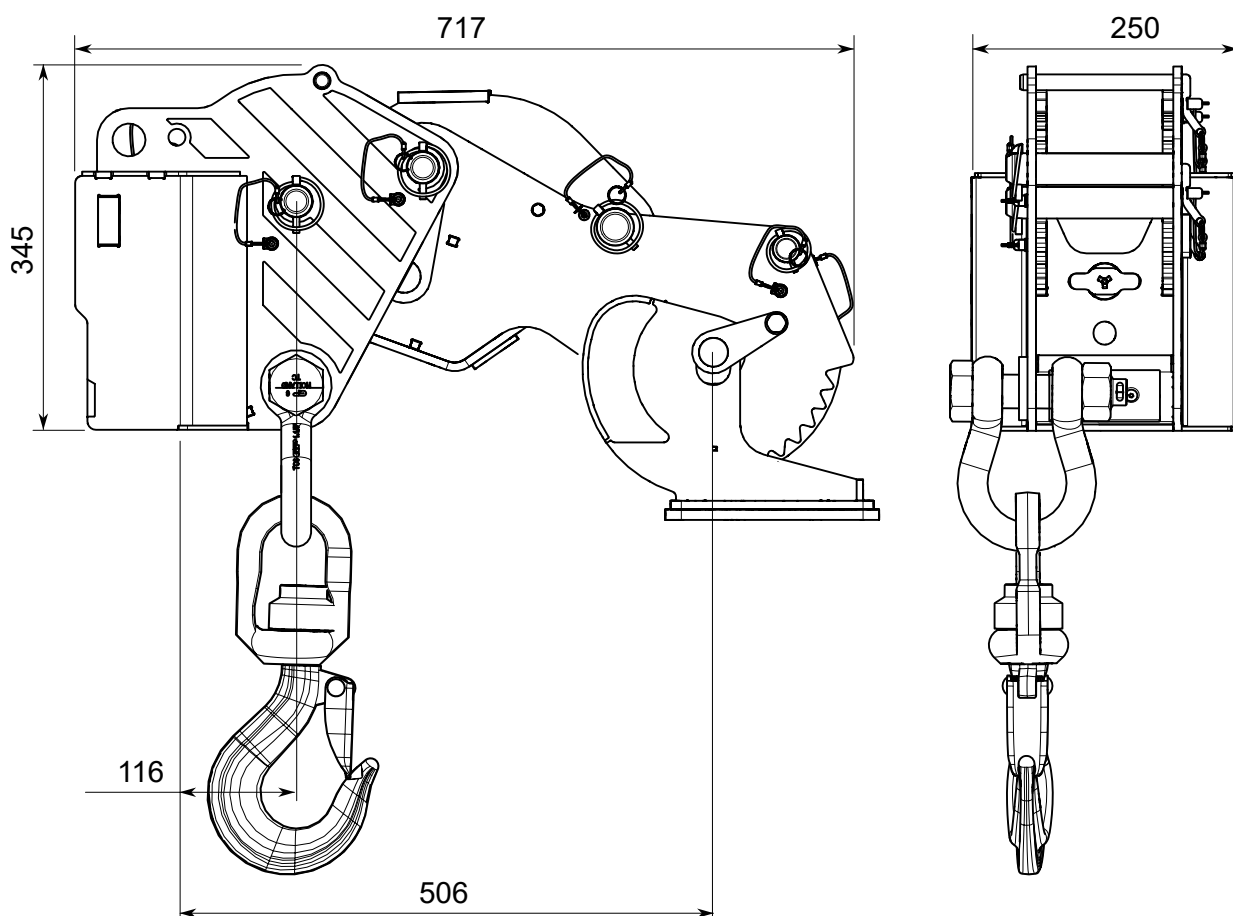
Wymiary na górze rysunku to pomiary całkowite.

Wymiary na dole rysunku są mierzone od płyty, która przylega do wysięgnicy.

3.4 Wymiary - Adapter podnoszenia z głowicą wyciągu i hakiem

Przymocować hak bezpośrednio do adaptera podnoszenia, jeśli

- konieczne jest podniesienie ładunku za pomocą haka,
- głowica wyciągu jest zainstalowana i nie chce się jej zdejmować.

**Uwaga**

Wymiary na górze rysunku to pomiary całkowite.

Wymiary na dole rysunku są mierzone od płyty, która przylega do wysięgnicy.

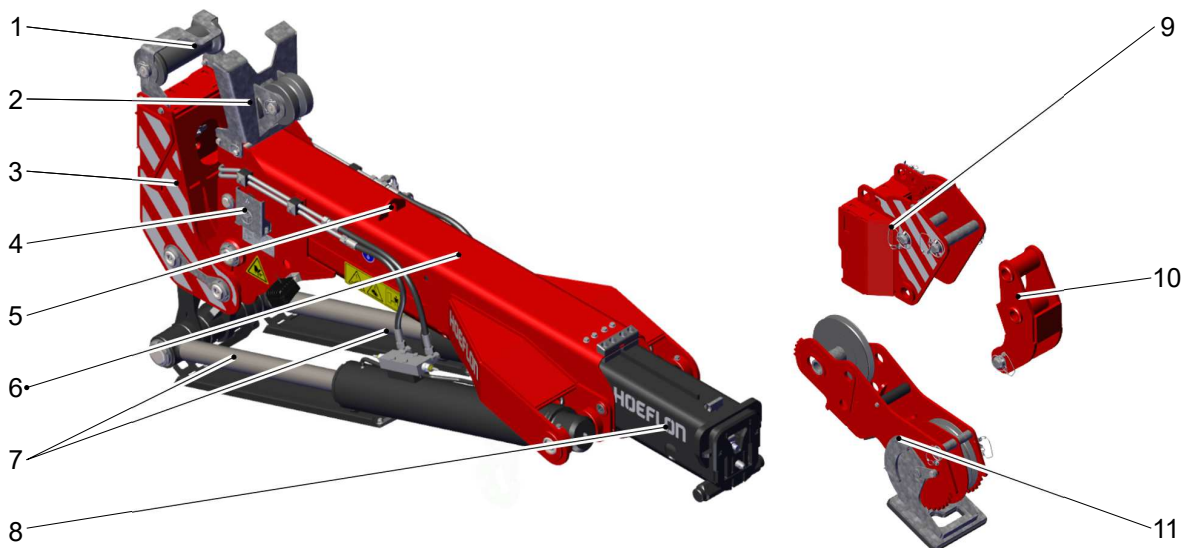
4.

Opis

4.1 Główne składniki

Użyć wysięgnicy, aby zwiększyć wysokość podnoszenia i promień roboczy kompaktowego dźwigu.

Wysięgnica zapewnia również dodatkowy zasięg, umożliwiającą dostęp do trudnych miejsc na budowie, takich jak dachy i wysokie balustrady lub pod podsufitkami i sufitami.



- | | |
|--------------------------------|---------------------------|
| 1. Prowadnica linii wyciągu | 7. Siłowniki podnoszenia |
| 2. Wspornik i prowadnica kabli | 8. Część masztu 2 |
| 3. Szybkozłącze | 9. Adapter do podnoszenia |
| 4. Etykieta RFID do haka 8 ton | 10. Adapter haka |
| 5. Punkt podnoszenia | 11. Głowica wyciągu |
| 6. Maszt główny | |

Użyć haka do podnoszenia (7) lub głowicę wyciągu (10) z wysięgnicą.

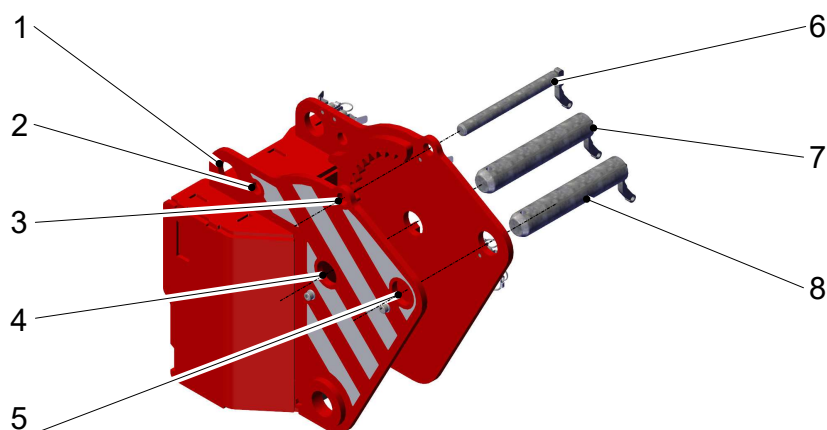
Zamocować hak podnoszący pomiędzy siłownikami podnoszącymi, aby uzyskać maksymalny udźwig wysięgnicy.

Zamocować wysięgnicę do wysięgnika kompaktowego dźwigu za pomocą szybkozłącza (3).

Za pomocą pilota zdalnego sterowania można sterować wysięgnicą kompaktowego dźwigu.

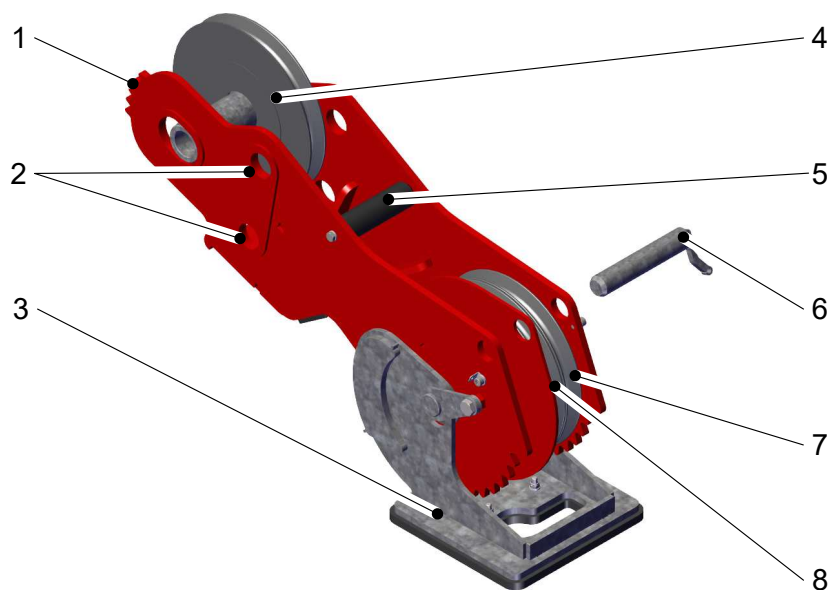
Głowica wyciągu posiada mechaniczny ogranicznik wyciągu.

4.2 Główne komponenty - Adapter podnoszący



- | | |
|---|---|
| 1. Miejsce przechowywania sworznia blokady kąta | 6. Sworzeń zabezpieczający przed wysunięciem się liny |
| 2. Miejsce przechowywania sworznia zabezpieczającego przed wysunięciem się liny | 7. Wał |
| 3. Miejsce robocze sworznia zabezpieczającego przed wysunięciem się liny | 8. Sworzeń blokady kąta |
| 4. Pozycja robocza wału | |
| 5. Miejsce robocze sworznia blokady kąta | |

4.3 Główne elementy - Głowica wyciągu



- | | |
|--|--|
| 1. Ząbkowanie blokujące do ustawiania kąta głowicy wyciągu | 5. Rączka do podnoszenia |
| 2. Pozycje robocze sworznia blokady kąta | 6. Sworzeń zabezpieczający przed wysunięciem się liny z krążka |
| 3. Ogranicznik wyciągu | 7. Krążki linowe 1 |
| 4. Rolka prowadząca liny wyciągu | 8. Krążki linowe 2 |

5.

Montaż

5.1 Montaż wysięgnicy

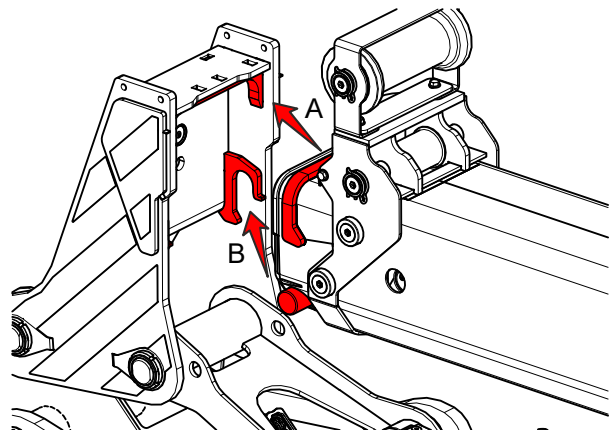
1. Całkowicie wsunąć wysięgnik.
2. Dopasować dźwig do wysięgnicy.
3. Unieść dźwig na podporach.
4. Wyregulować dźwig za pomocą podpór tak, aby wysięgnik był skierowany w stronę płyty łączącej na wysięgnicy.
5. Nacisnąć dźwignię na górze z tyłu wysięgnika.
 - Zablokować dźwignię, przesuwając ją w bok.
6. Upewnić się, że sworzeń blokujący jest przesunięty całkowicie do tyłu.





7. Powoli wysuwać wysięgnik, aż jego koniec dotknie szybkozłącze wysięgnicy.
8. Podłączyć węże hydrauliczne i wtyczkę zasilania.

- Podłączając węże, należy stosować się do oznaczeń kolorystycznych umieszczonych na węzłach.
- Można nieznacznie przesunąć płytę łączącą wysięgnicy, jeśli nie jest ona całkowicie wyrównana z wysięgnikiem.



9. Upewnić się, że:
 - pasek na górze wysięgnika wchodzi w szczelinę w górnej części wysięgnicy (A).
 - sworznie z boku wysięgnika wchodzi w szczeliny z boku wysięgnicy (B).

10. Powoli podnieść wysięgnik.
 - Upewnić się, że wysięgnica nie spadnie.
 - Upewnić się, że węże lub kabel nie zaczepiają się.
11. Podnieść wysięgnik z podłoża.

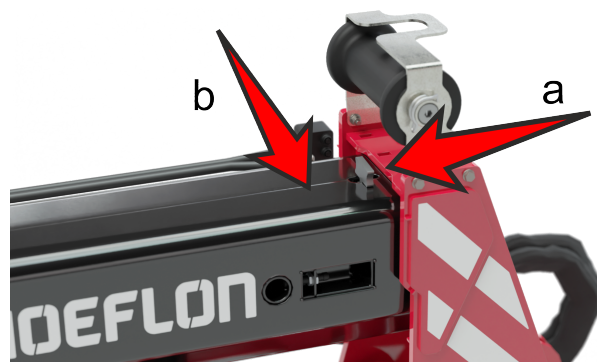


12. Odblokować dźwignię na górze wysięgnika i popchnąć ją w stronę wysięgnicy.
13. Upewnić się, że sworznie ustalające całkowicie zatrzasną się w wysięgnicy.

5.2 Odłączanie wysięgnicy

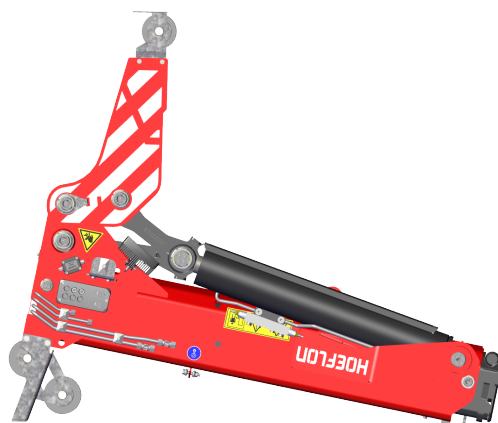


1. Przesunąć wysięgnicę do pozycji transportowej.
2. Wysunąć wysięgnik i wyregulować dźwig za pomocą podpór tak, aby wysięgnica znajdowała się na podłożu.
3. Pociągnąć blokadę na wysięgniku do tyłu (a).
4. Przesunąć zatrząsk na bok, tak aby pozostał otwarty (b).
5. Wyregulować płytę łączącą wysięgnicy tak, aby wysięgnik mógł wysunąć się z płyty.



Uwaga

Ustawić wysięgnicę na dwóch podporach.



6. Powoli przesunąć wysięgnik w DÓŁ.
 - Upewnić się, że wysięgnica nie spadnie.
 - Upewnić się, że węże lub kabel nie zaczepią się.
7. Odłączyć węże hydrauliczne oraz wtyk zasilający.
8. Przesunąć węże hydrauliczne i kabel zasilający w bezpieczne miejsce.



- Całkowicie wsunąć wysięgnik.

5.3 Przymocować hak o udźwigu 8 ton między siłownikami podnoszącymi



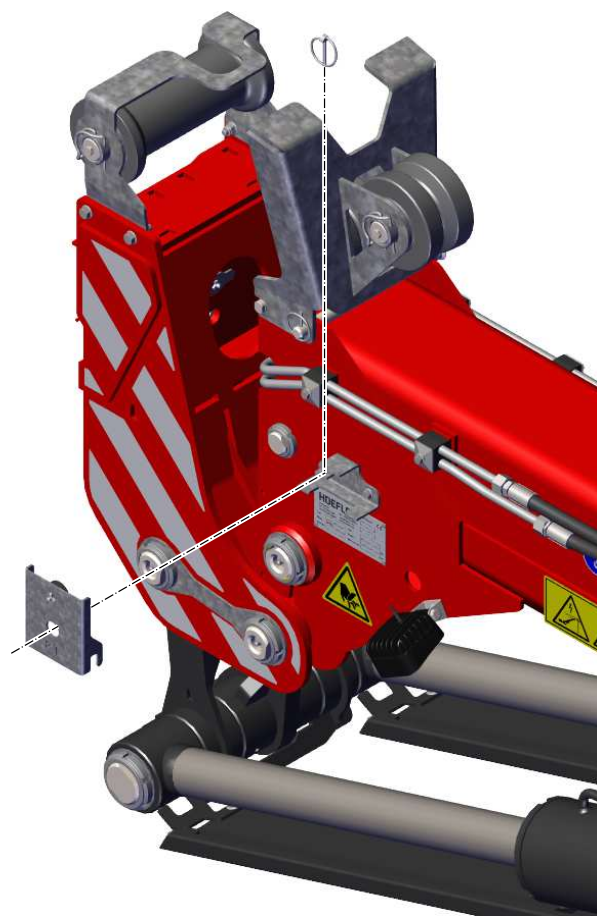
Uwaga

Wysięgnica identyfikuje osprzęt tylko wtedy, gdy jest zamontowany na końcu wysięgnicy. Jeśli zamontowano 8-tonowy hak między siłownikami podnoszącymi, należy zamontować znacznik RFID na końcu wysięgnicy.

Znacznik RFID informuje kompaktowy dźwig, że 8-tonowy hak jest zamontowany.

5.3.1 Montaż znacznika RFID

1. Wyjąć zawleczkę ze znacznika RFID.
2. Wyjąć znacznik RFID z miejsca przechowywania.



3. Pociągnąć blokadę (A) do tyłu, a następnie na boki.

- Upewnić się, że zwolnienie wchodzi do gniazda.

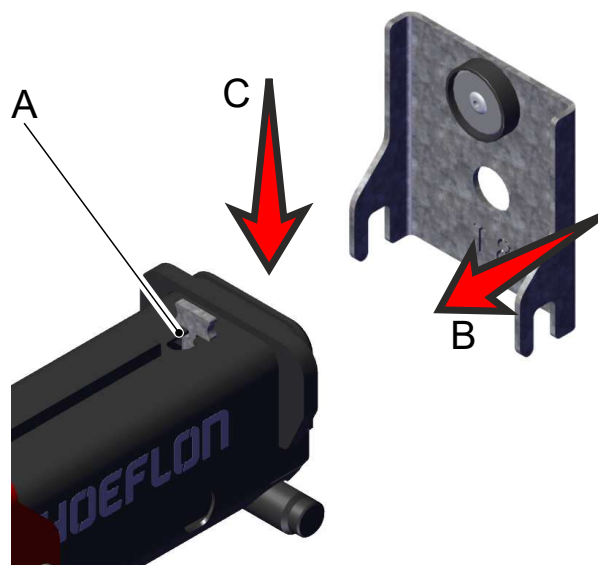
4. Upewnić się, że sworzeń ustalający jest przesunięty całkowicie do tyłu.

5. Docisnąć etykietę RFID do wysięgnicy (B).

6. Docisnąć etykietę RFID w dół (C).

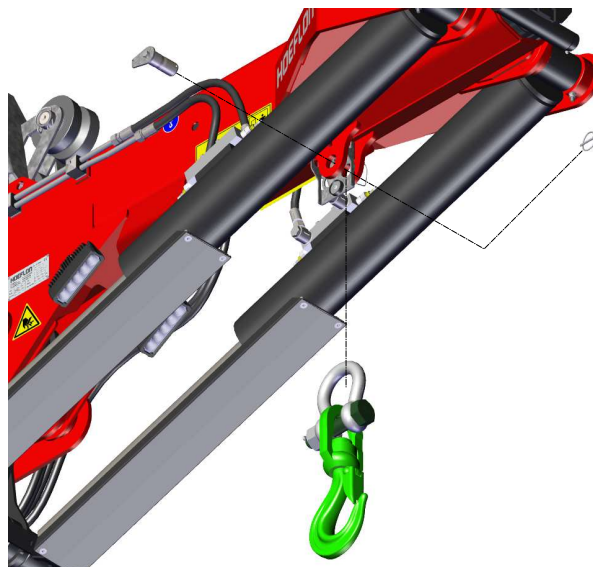
7. Gdy etykieta RFID jest całkowicie przymocowana do wysięgnicy:

- Wysunąć zatrzask z gniazda.
- Przesunąć zatrzask do przodu.
- Upewnić się, że sworzeń ustalający zatrzasknął się w adapterze do podnoszenia.



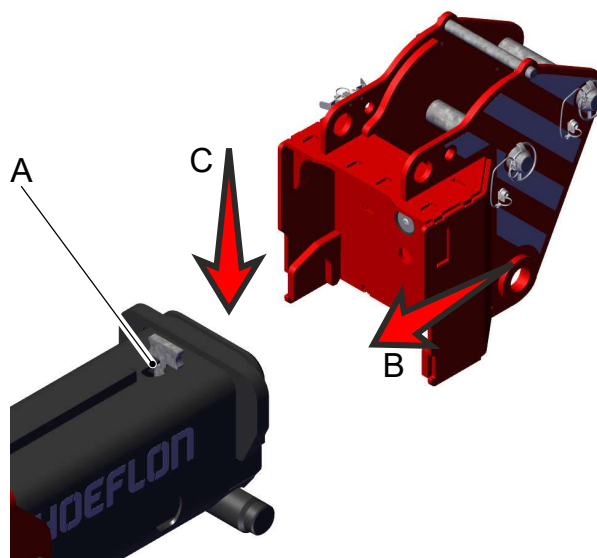
5.3.2 Montaż haka 8-tonowego

1. Wyjąć zawleczkę.
2. Wyjąć sworzeń.
3. Przesunąć szklę haka między dwoma paskami.
4. Przełożyć sworzeń z powrotem przez dwa paski i szklę.
5. Zabezpieczyć sworzeń za pomocą zawleczki.
6. Upewnić się, że hak jest prawidłowo zamontowany.



5.4 Montaż adaptera podnoszącego

1. Pociągnąć blokadę (A) do tyłu, a następnie na boki.
 - Upewnić się, że zwolnienie wchodzi do gniazda.
2. Upewnić się, że sworzeń ustalający jest przesunięty całkowicie do tyłu.
3. Dociśnij adapter podnoszący do wysięgnicy (B).
4. Wcisnąć adapter podnoszenia w dół (C).
5. Gdy Adapter do podnoszący jest całkowicie przymocowany do wysięgnicy:
 - Wysunąć zatrzask z gniazda.
 - Przesunąć zatrzask do przodu.
 - Upewnić się, że sworzeń ustalający zatrzasknął się w adapterze podnoszenia.

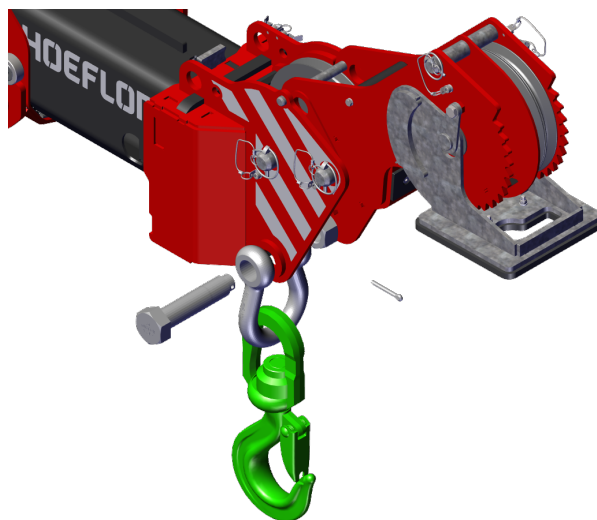


5.5 Mocowanie haka na adapterze podnoszącym

Zamocować hak bezpośrednio na adapterze podnoszącym, jeśli

- istnieje konieczność podnoszenia ładunku za pomocą haka,
- głowica wyciągu jest zainstalowana i nie chce się jej zdejmować.

1. Przymocować adapter podnoszący.
2. Odłączyć szklę od haka.
3. Obrócić szklę tak, aby otwór był na górze.
4. Umieścić hak w szkle.
5. Przesunąć szklę w adapterze podnoszącym.
 - Wyrównać trzy otwory szkle i adaptera podnoszącego.
6. Włożyć śrubę.
7. Założyć i dokręcić nakrętkę.
8. Zabezpieczyć nakrętkę zawleczką.



5.6 Mocowanie adaptera haka i haka

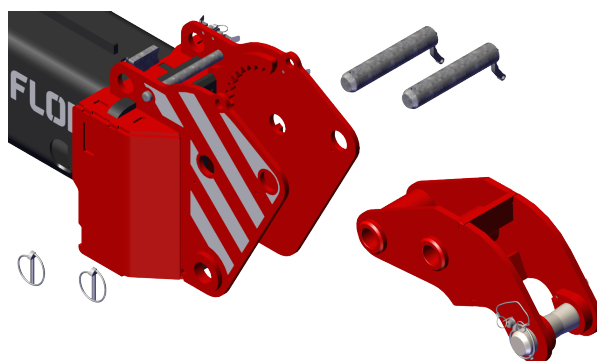
Użyć adaptera haka, jeśli:

- należy podnieść ładunek za pomocą haka,
- głowica wyciągu nie jest zainstalowana.

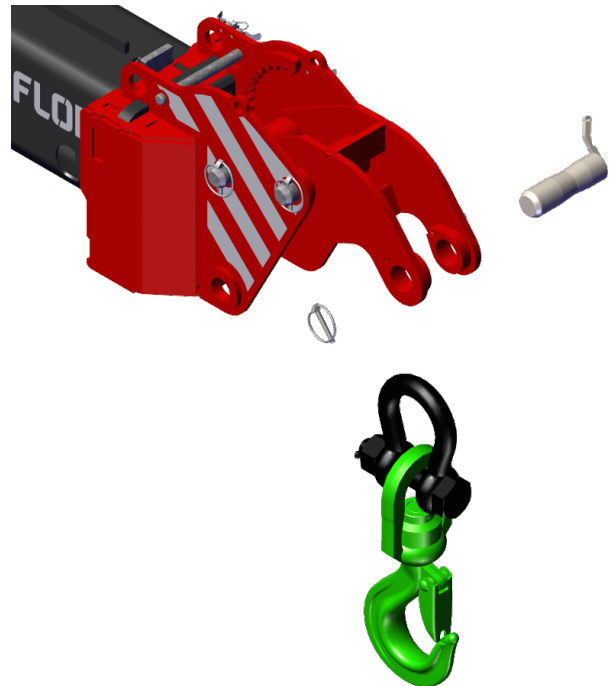
Jeśli adapter haka zostanie zamontowany do adaptera podnoszącego, całkowity profil będzie cieńszy, dzięki czemu będzie można sięgnąć do mniejszych wnęk. Hak będzie również wyższy.

Jeśli adapter haka zostanie zamontowany do góry nogami, hak będzie jeszcze wyższy. Maksymalny kąt wysięgnicy jest ograniczony.

1. Wyjąć zawleczki.
2. Wyjąć sworznie z adaptera podnoszącego.
3. Przesunąć adapter haka między dwie płyty na końcu adaptera podnoszącego.
4. Wyjąć sworznie z adaptera podnoszącego.
5. Zabezpieczyć sworznie za pomocą zawleczek.
6. Upewnić się, że adapter haka jest prawidłowo zamontowany.

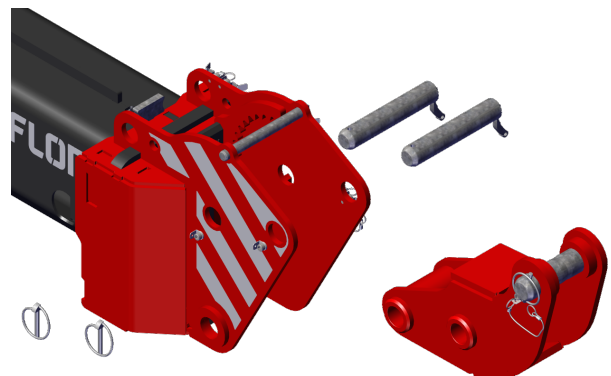


7. Wyjąć zawleczkę ze sworznia łącnika haka.
8. Wyjąć sworznie łącnika haka z adaptera podnoszącego.
9. Przesunąć szklę haka do adaptera haka.
10. Umieścić sworznie łącnika haka z powrotem w adapterze haka i przez szklę haka.
11. Zabezpieczyć łącnik haka za pomocą zawleczeni.
12. Upewnić się, że hak jest prawidłowo zamontowany.



5.7 Montaż adaptera haka - do góry nogami

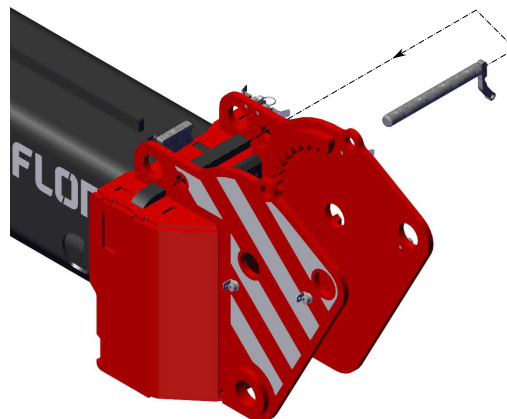
Zamontować adapter haka w pozycji do góry nogami, jeśli konieczne jest zwiększenie wysokości haka.



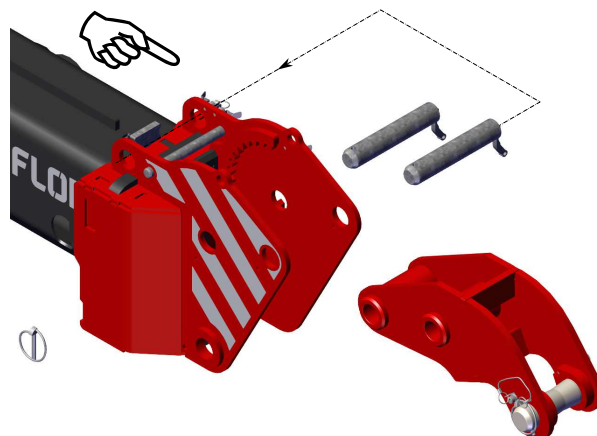
5.8 Zamocowanie adaptera haka tak, aby obracał się swobodnie

Zamocować adapter haka za pomocą tylko jednego sworznia, aby zwiększyć użyteczny kąt wysięgnika.

1. Usunąć sworzeń zabezpieczający przed wypadnięciem kabla.
2. Wcisnąć sworzeń zabezpieczający w położenie przechowywania.



3. Wyjąć zawleczkę.
4. Wyjąć sworznie z adaptera podnoszącego.
5. Wcisnąć jeden sworzeń w położenie przechowywania.

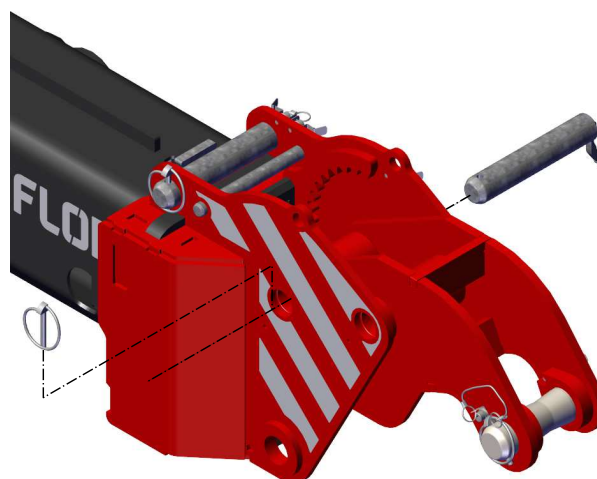


Ostrożnie

Nie wkładać sworznia z powrotem do otworu znajdującego się najdalej od wysięgnicy.

Adapter haka nie będzie się swobodnie poruszał i uszkodzi adapter podnoszący i/lub adapter haka.

6. Przesunąć adapter haka w adapterze podnoszącym.
7. Włożyć drugi sworzeń z powrotem do adaptera podnoszącego.
 - Włożyć go do otworu znajdującego się najbliżej wysięgnicy.
8. Zabezpieczyć sworznie za pomocą zawleczek.

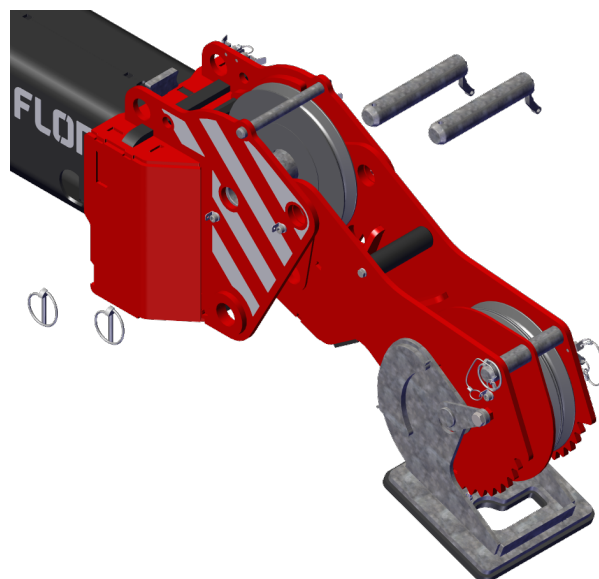


5.9 Przygotowanie dźwigu do pracy z wyciągiem

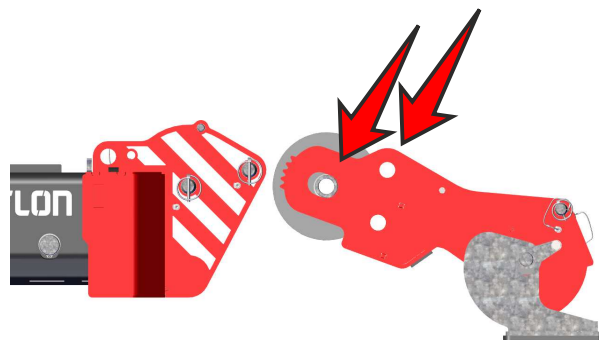
Za pomocą pilota włączyć wciągarkę dźwigu. Zapoznać się z instrukcją obsługi swojego dźwigu.

5.9.1 Montaż głowicy wyciągu w pozycji 0° (niskiej)

1. Wyjąć zawleczkę.
2. Wyjąć sworznie z adaptera podnoszącego.
3. Przesunąć głowicę wyciągu między dwie płyty końcowe adaptera podnoszącego.
4. Obrócić głowicę wyciągu do prawidłowej pozycji.

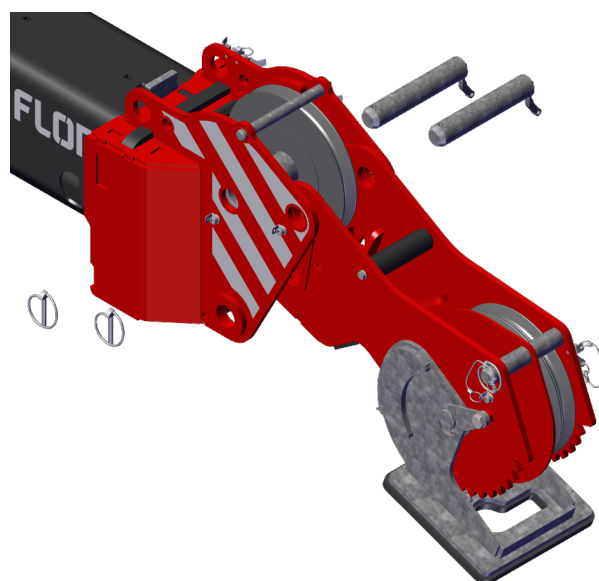


5. Przełożyć sworznię przez:
 - otwór w rolce prowadzącej liny
 - górny sworznię w głowicy wyciągu
6. Wyjąć sworznie z adaptera podnoszącego.
7. Zabezpieczyć sworznie za pomocą zawleczek.
8. Upewnić się, że głowica wyciągu jest prawidłowo zamontowana.

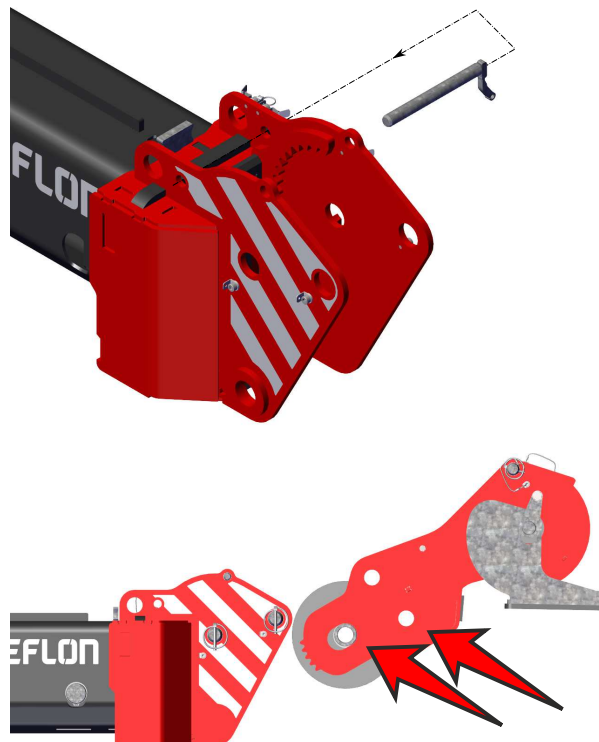


5.9.2 Montaż głowicy wyciągu w pozycji 30° (wysokiej)

1. Wyjąć zawleczkę.
2. Wyjąć sworznie z adaptera podnoszącego.

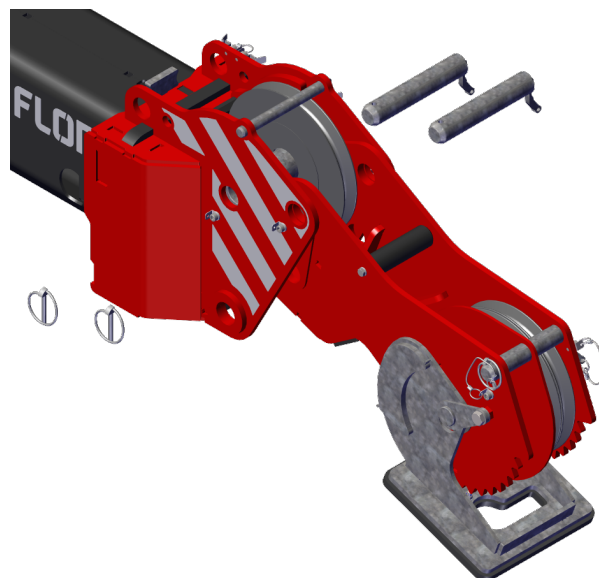


3. Wyjąć sworzeń zabezpieczający przed wypadnięciem liny.
4. Wcisnąć sworzeń zabezpieczający w położenie przechowywania.
5. Wsunąć głowicę wyciągu do adaptera podnoszącego.
6. Obrócić głowicę wyciągu do prawidłowej pozycji.
7. Przełożyć sworzeń przez:
 - otwór w rolce prowadzącej liny
 - dolny otwór w głowicy wyciągu
8. Wyjąć sworznie z adaptera podnoszącego.
9. Zabezpieczyć sworznie za pomocą zawleczek.
10. Upewnić się, że głowica wyciągu jest prawidłowo zamontowana.



5.9.3 Montaż głowicy wyciągu tak, aby obracała się swobodnie

1. Wyjąć zawleczkę.
2. Usunąć sworznie z adaptera podnoszącego.
3. Wsunąć głowicę wyciągu do adaptera podnoszącego.
4. Obrócić głowicę wyciągu do prawidłowej pozycji.



5. Przełożyć wał głowicy wyciągu tylko przez otwór w rolce prowadzącej kabla.
6. Umieścić sworznię blokady kąta w otworze do przechowywania.

**Ostrożnie**

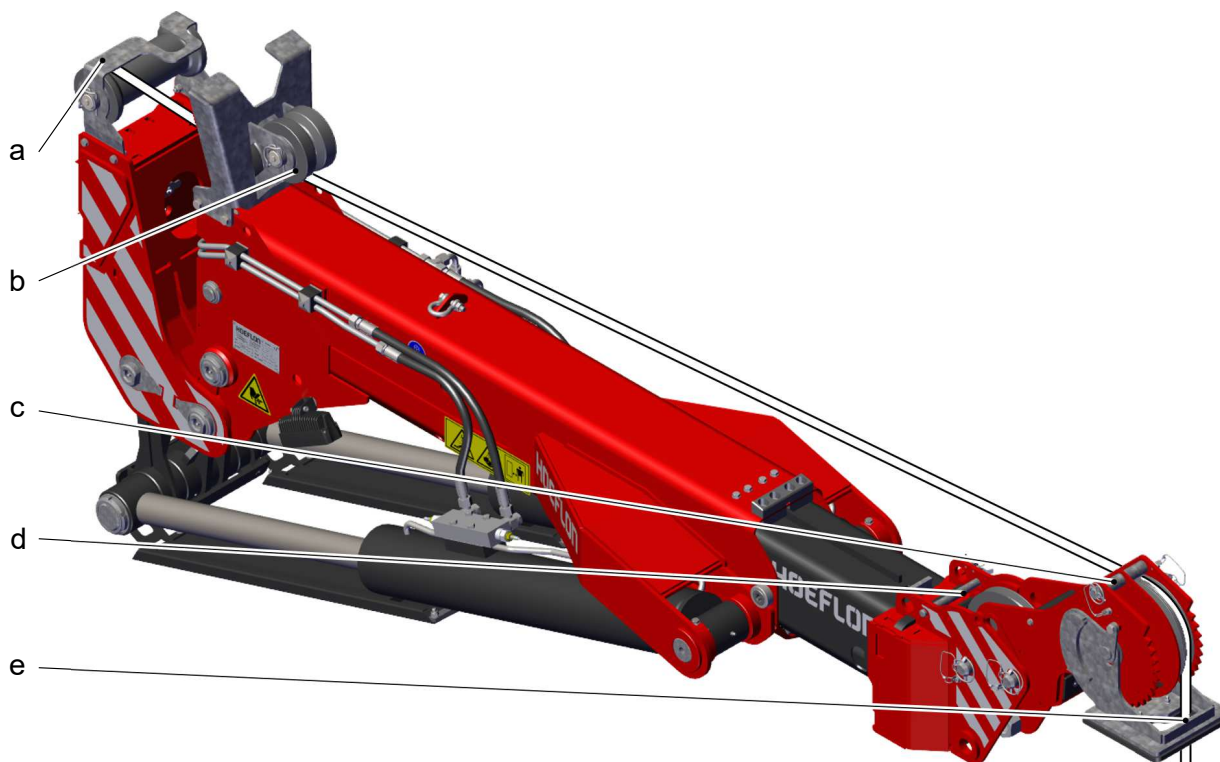
Nie wkładać sworznia blokady kąta z powrotem do otworu najbardziej oddalonego od wysięgnicy.

Głowica wyciągu nie będzie się swobodnie poruszać i uszkodzi adapter podnoszący i/lub adapter haka.

7. Zabezpieczyć dwa sworznie za pomocą zawleczek.
8. Upewnić się, że głowica wyciągu jest prawidłowo zamontowana.

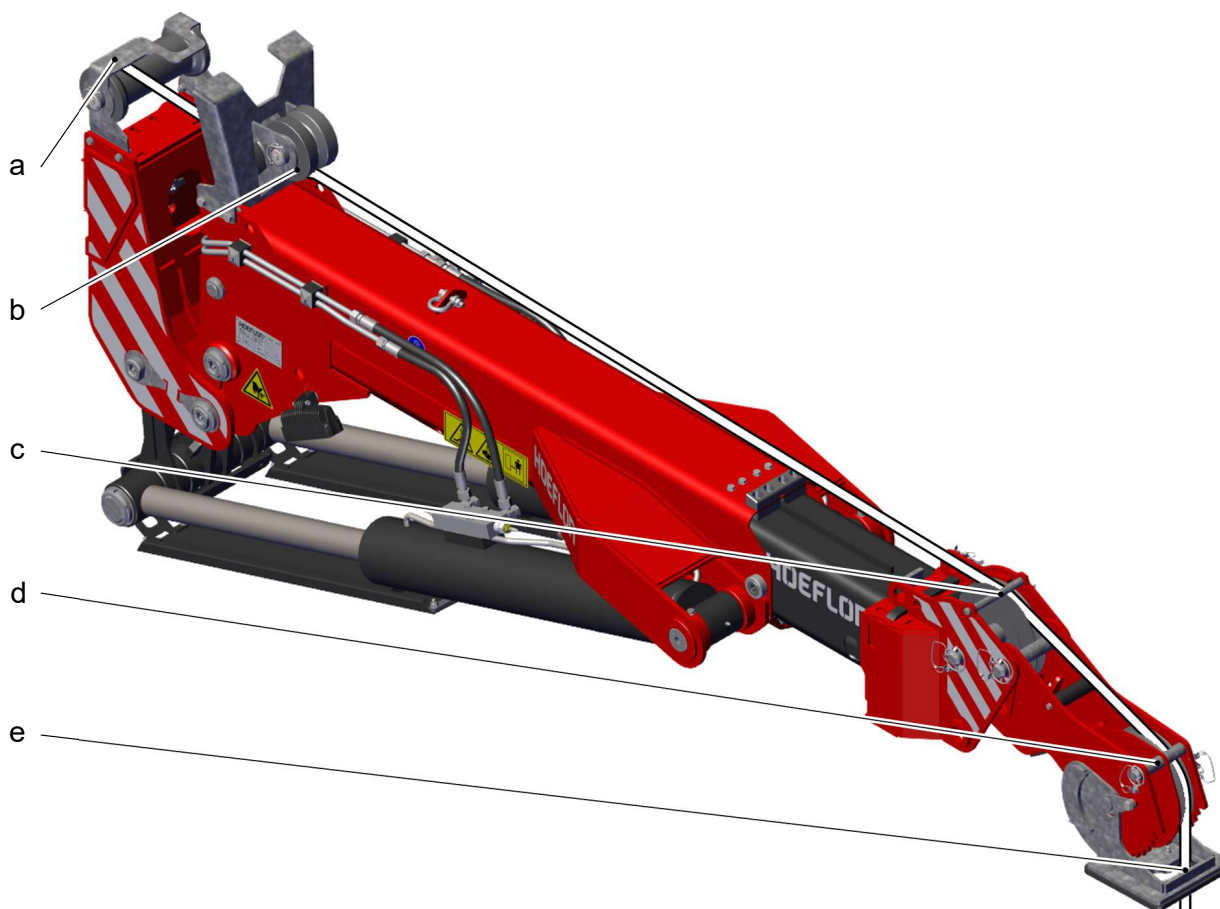
5.10 Przeciąganie liny przez głowicę wyciągu

5.10.1 Jeśli kąt wyciągu wynosi 30°



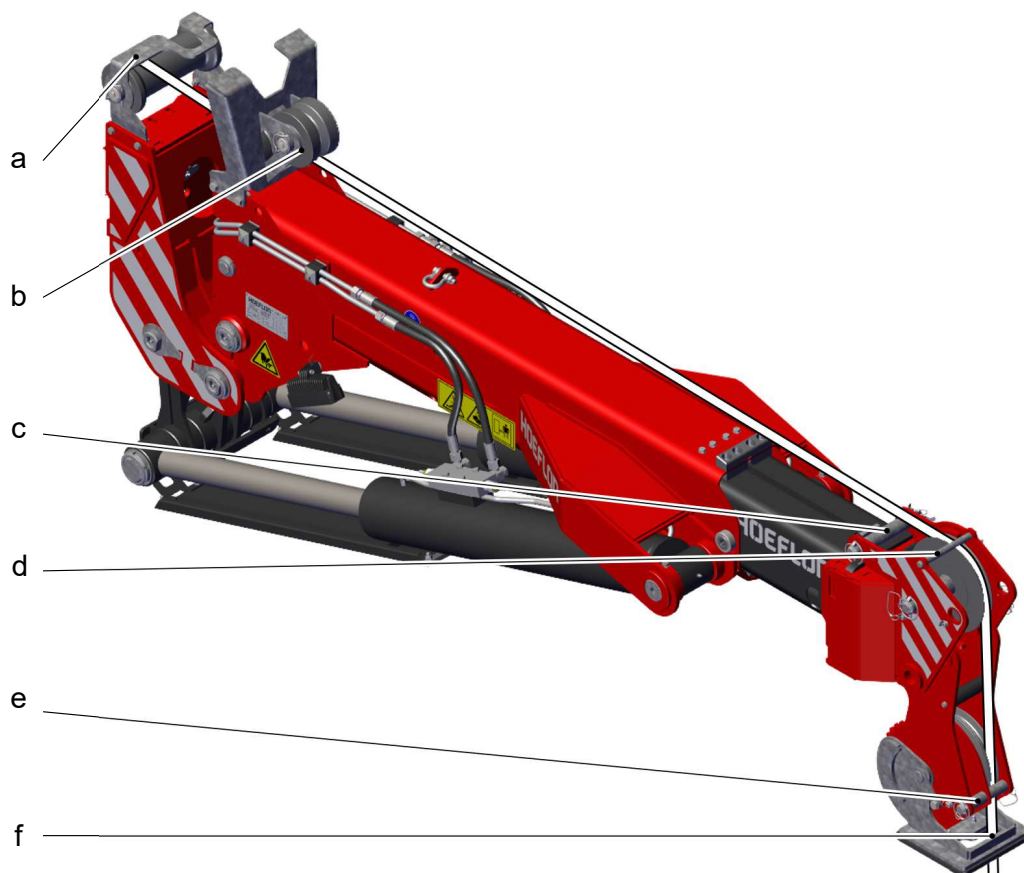
- a. Lina przez prowadnicę na szybkozłączu,
- b. Lina przez prowadnicę na wysięgnicy,
- c. Lina pod sworzniem prowadnicy liny krążka linowego,
- d. Prowadnica liny rolki wyciągu w pozycji przechowywania,
- e. Lina przez płytę w głowicy wyciągu.

5.10.2 Jeśli kąt wyciągu wynosi 0°



- a. Lina przez prowadnicę na szybkozłączu,
- b. Lina przez prowadnicę na wysięgnicy,
- c. Lina pod sworzniem prowadnicy liny rolki wyciągu,
- d. Lina pod sworzniem prowadnicy liny krążka linowego,
- e. Lina przez płytę w głowicy wyciągu.

5.10.3 Jeśli wyciąg może się swobodnie obracać



- a. Lina przez prowadnicę na szybkozłączu,
- b. Lina przez prowadnicę na wysięgnicy,
- c. Sworzeń blokady kąta w położenie przechowywania,
- d. Lina pod sworzniem prowadnicy liny rolki wyciągu,
- e. Lina pod sworzniem prowadnicy liny na krążku linowym,
- f. Lina przez płytę w głowicy wyciągu.

5.11 Wyciąganie za pomocą wysięgnicy (1 przepuszczenie)

Za pomocą pilota ustawić współczynnik naciągu wyciągu na 1. Zapoznać się z instrukcją obsługi swojego dźwigu.

5.11.1 Przygotowanie liny wyciągu



Ostrożnie

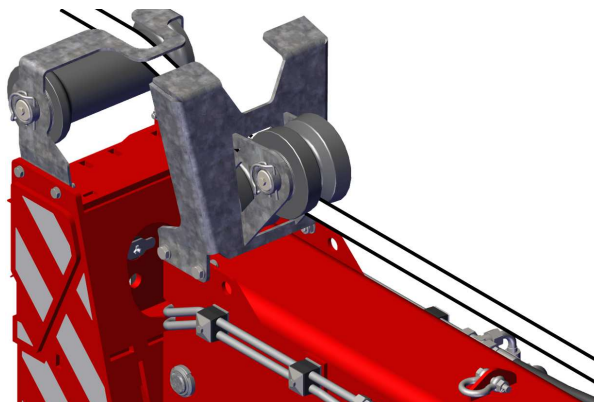
Upewnić się, że lina jest zawsze napięta. W przeciwnym razie lina będzie się plątać.



Ostrożnie

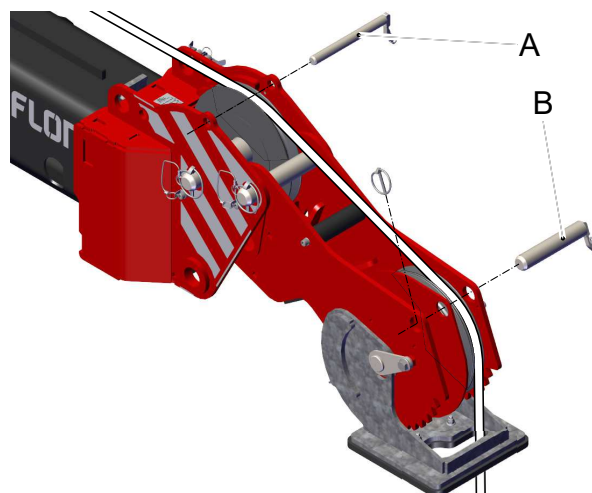
Podczas ciągnięcia liny wyciągu używać rękawiczek.

1. Pociągnąć linę, jednocześnie powoli ją rozwijając.
2. Przeciągnąć linę wyciągu przez rolki na wysięgniku. Zapoznać się z instrukcją obsługi swojego dźwigu.
3. Przeciągnąć linę wyciągu przez rolki prowadzące na wysięgnicy.



4. Wyjąć sworzeń zabezpieczający przed wypadnięciem liny (A) z głowicy wyciągu.

- Jeśli głowica wyciągu znajduje się w pozycji (wysokiej) 30°.
 - a. Wcisnąć sworzeń zabezpieczający w położenie przechowywania.
- Jeśli głowica wyciągu znajduje się w pozycji (niskiej) 0°.
 - a. Umieścić linę wyciągu na rolce prowadzącej.
 - b. Umieścić sworzeń zabezpieczający z powrotem na swoim miejscu.
 - c. Upewnić się, że lina wyciągu przechodzi między szpulą prowadzącą a sworzniem zabezpieczającym przed wypadnięciem liny.



5. Wyjąć zawleczkę i sworzeń zabezpieczający przed wypadnięciem liny (A) z głowicy wyciągu.
6. Pociągnąć linę, jednocześnie powoli ją rozwijając.
7. Najpierw przełożyć linę przez krążek linowy 1 (zobacz 4.3 Główne elementy - Głowica wyciągu).
8. Przeciągnąć linę przez otwór w płycie na głowicy wyciągu.
9. Ponownie zamontować kołek zabezpieczający przed wypadnięciem liny i zawleczkę na głowicy wciągarki.

5.11.2 Mocowanie zblocza haka

1. Przesunąć koniec wysięgnika blisko zblocza hakowego i nad nim.
2. Pociągnąć linę, jednocześnie powoli ją rozwijając.

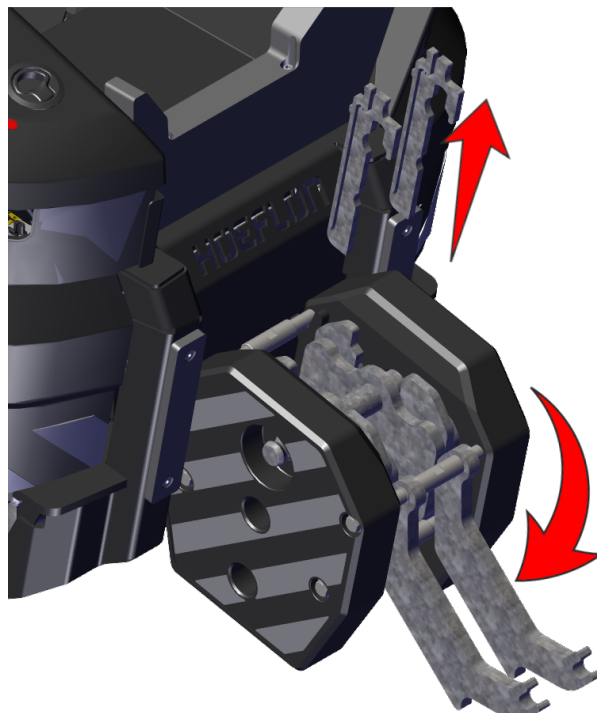
**Uwaga**

Upewnić się, że lina wyciągu jest zawsze napięta. Jeśli nie zostanie to dopilnowane, lina się zapląca,

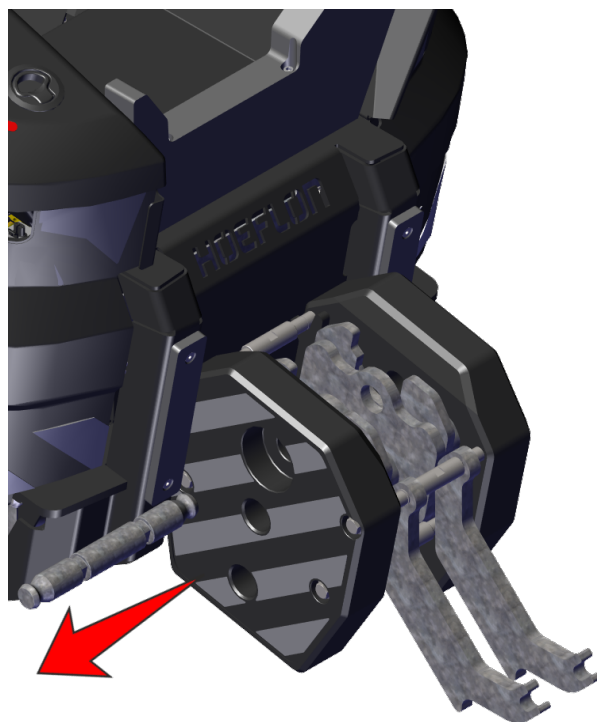
**Ostrożnie**

Podczas ciągnięcia liny wyciągu używać rękawiczek.

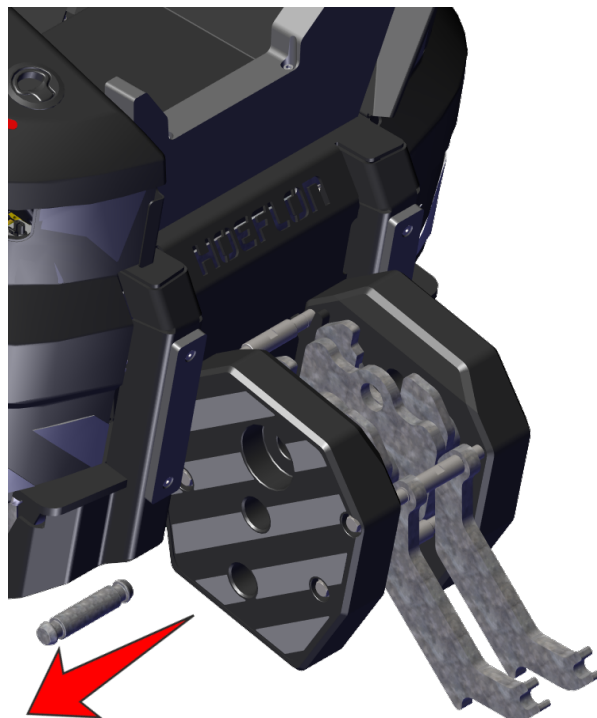
3. Obrócić płytki oporowe wyciągu na bok.
4. Zsunąć widełki kluczy zaciskowych i wyciągnąć klucze zaciskowe.



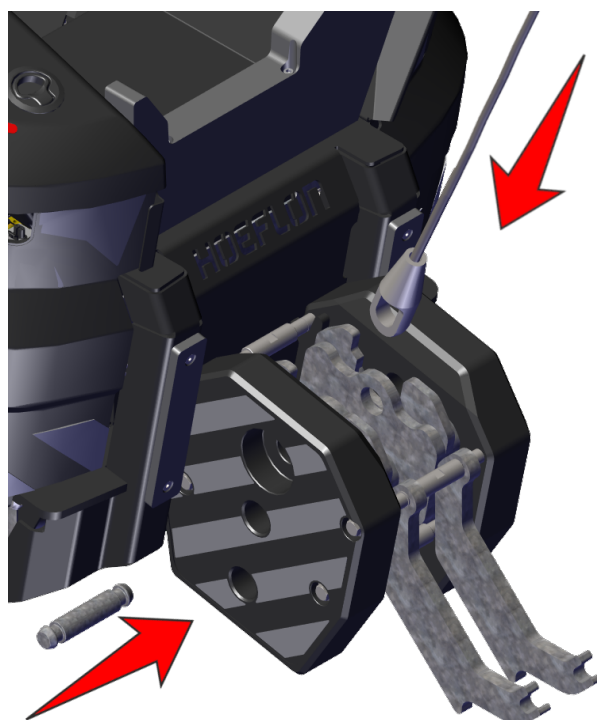
5. Wyjąć duży sworzeń z bloku hakowego.
 - To jest GÓRNY sworzeń w bloku hakowego.
 - Włożyć sworzeń do szuflady w dźwigu.



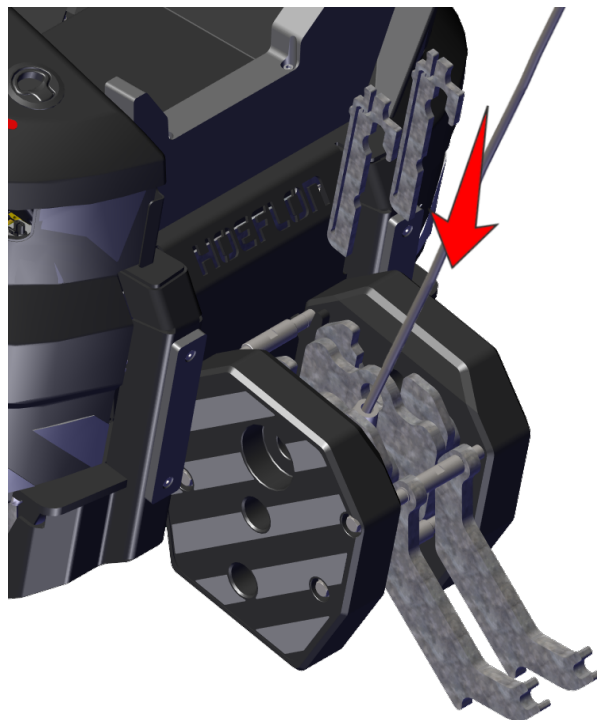
6. Wyjąć mały sworzeń z bloku hakowego.
 - To jest sworzeń znajdujący się pośrodku bloku hakowego.
7. Pociągnąć linę, jednocześnie powoli ją rozwijając



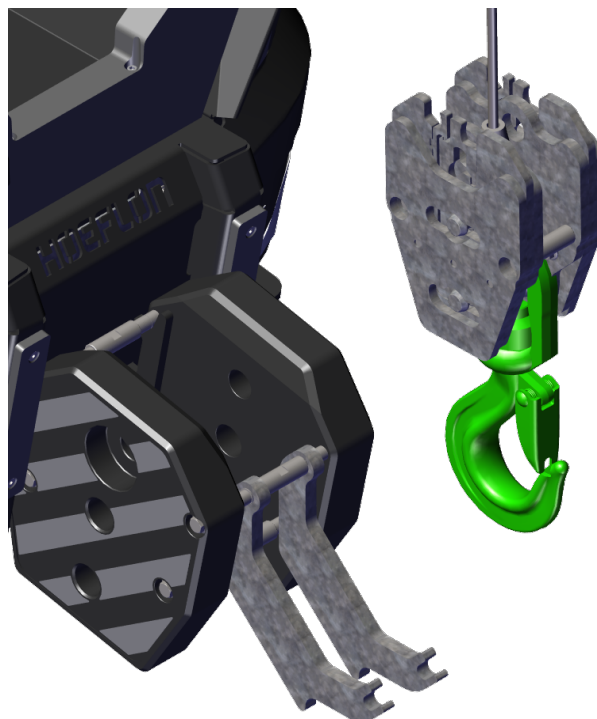
8. Przesunąć linę do zblocza hakowego.
9. Wyrównać otwór w krążkach linowych z górnym otworem w zbloczu hakowym.
10. Wsunąć mały sworzeń z powrotem do środkowego otworu w zbloczu hakowym i przez ucho liny.



11. Zsunąć widełki kluczy zaciskowych i wepchnąć klucze zaciskowe.
12. Zwolnić widły.
13. Upewnić się, że klucze zaciskowe są włożone i prawidłowo zablokowane.



14. Wyciągnąć małe zblocze hakowe z dużego zblocza hakowego.
 - Małego zblocza hakowego używać tylko podczas podnoszenia za pomocą wyciągu bez przeciągania.



5.12 Wyciąganie za pomocą wysięgnicy (2-krotne przepuszczenie)

Za pomocą pilota ustawić współczynnik naciągu wyciągu na 2. Zapoznać się z instrukcją obsługi swojego dźwigu.

5.12.1 Przygotowanie liny wyciągu



Ostrożnie

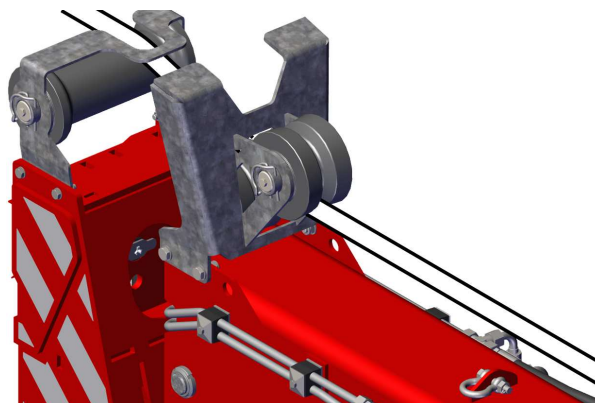
Upewnić się, że lina jest zawsze napięta. W przeciwnym razie lina będzie się plątać.



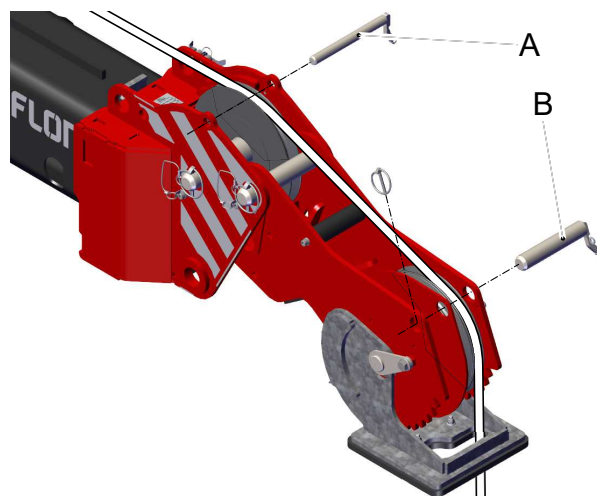
Ostrożnie

Podczas ciągnięcia liny wyciągu używać rękawiczek.

1. Pociągnąć linę, jednocześnie powoli ją rozwijając.
2. Przeciągnąć linę wyciągu przez rolki na wysięgniku. Zapoznać się z instrukcją obsługi swojego dźwigu.
3. Przeciągnąć linę wyciągu przez rolki prowadzące na wysięgnicy.



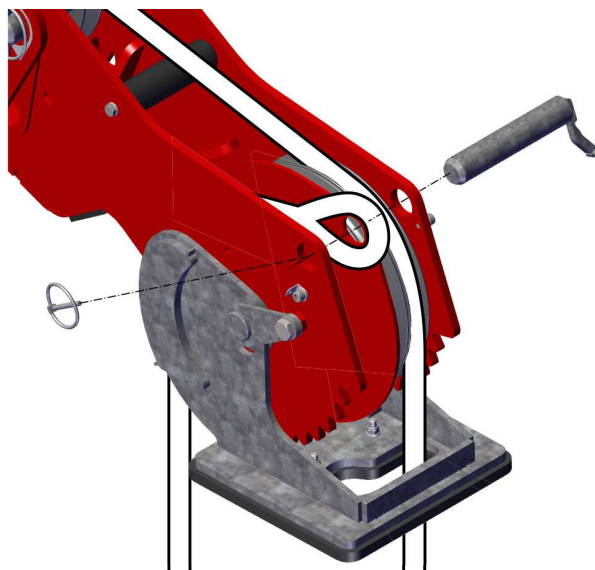
4. Wyjąć sworzeń zabezpieczający przed wypadnięciem liny (A) z głowicy wyciągu.
 - Jeśli głowica wyciągu znajduje się w pozycji (wysokiej) 30°.
 - a. Wcisnąć sworzeń zabezpieczający w położenie przechowywania.
 - Jeśli głowica wyciągu znajduje się w pozycji (niskiej) 0°.
 - a. Umieścić linę wyciągu na rolce prowadzącej.
 - b. Umieścić sworzeń zabezpieczający z powrotem na swoim miejscu.
 - c. Upewnić się, że lina wyciągu przechodzi między szpulą prowadzącą a sworzniem zabezpieczającym przed wypadnięciem liny.



5. Wyjąć zawleczkę i sworzeń zabezpieczający przed wypadnięciem liny (A) z głowicy wyciągu.
6. Pociągnąć linę, jednocześnie powoli ją rozwijając.
7. Najpierw przełożyć linę przez krążek linowy 1 (zobacz 4.3 Główne elementy - Głowica wyciągu).
8. Przeciągnąć linę przez otwór w płycie na głowicy wyciągu.
9. Ponownie zamontować kołek zabezpieczający przed wypadnięciem liny i zawleczkę na głowicy wciągarki.

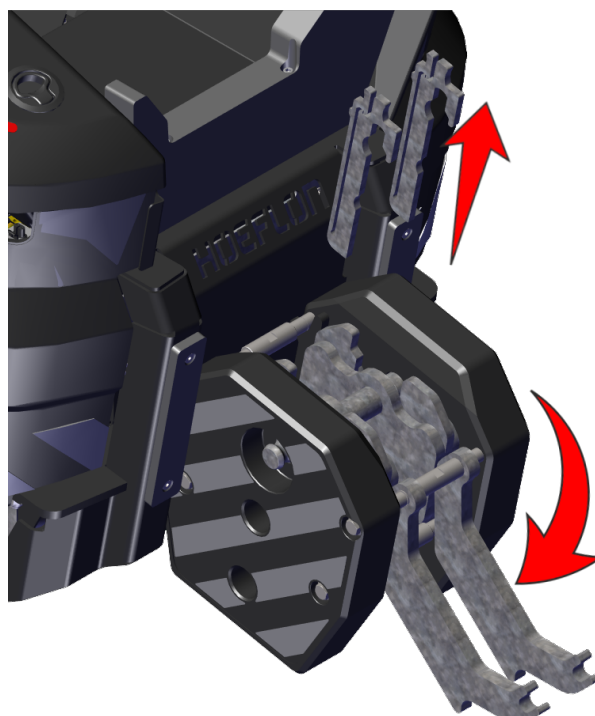
5.12.2 Podłączanie liny

1. Przesunąć ucho liny pomiędzy płytkami.
2. Włożyć sworzeń, upewniając się, że przechodzi przez ucho liny.
3. Włożyć zawleczkę.
 - Sprawdzić, czy sworzeń i lina są prawidłowo zamontowane.

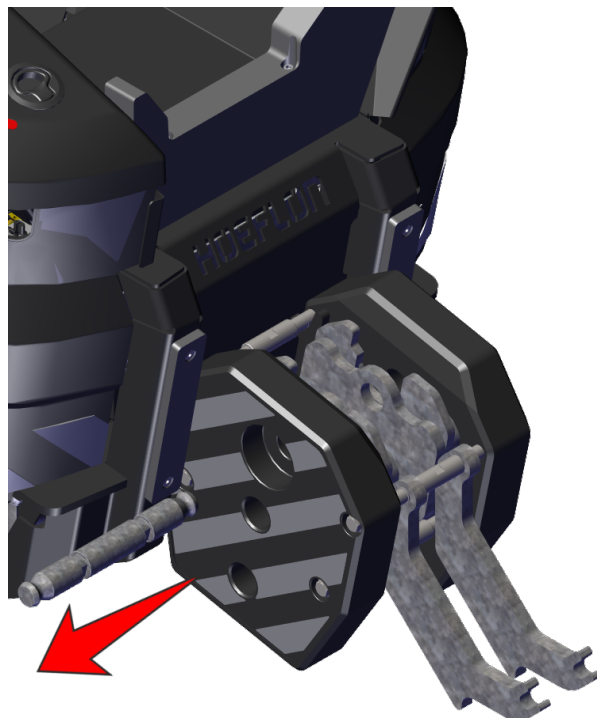


5.12.3 Mocowanie bloku hakowego za pomocą 2-krotnego przepuszczenia

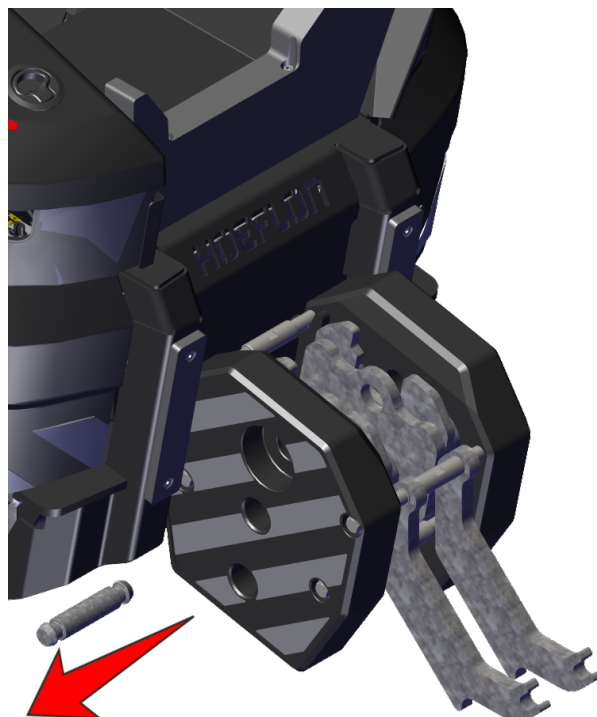
1. Pociągnąć linę, jednocześnie powoli ją rozwijając
2. Odsunąć płytki mocujące na bok.
3. Zsunąć widełki kluczy zaciskowych i wyciągnąć klucze zaciskowe.



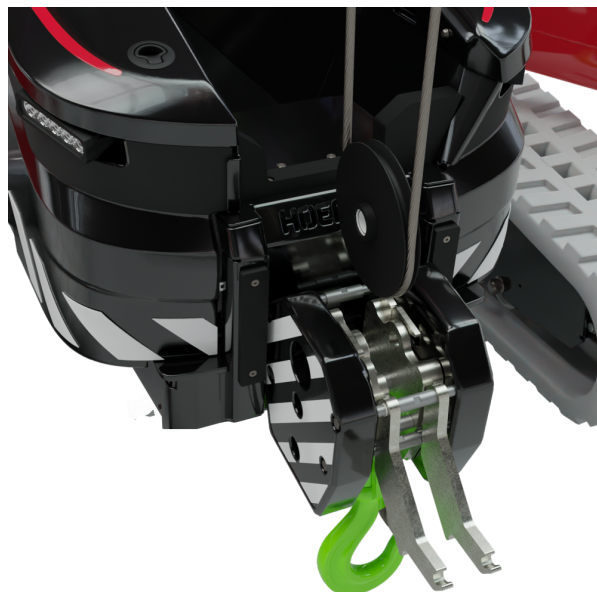
4. Wyjąć duży sworzeń z bloku hakowego.
- To jest GÓRNY sworzeń w bloku hakowego.



5. Wyjąć mały sworzeń z bloku hakowego.
- To jest sworzeń znajdujący się pośrodku bloku hakowego.
 - Włożyć sworzeń do szuflady w dźwigu.

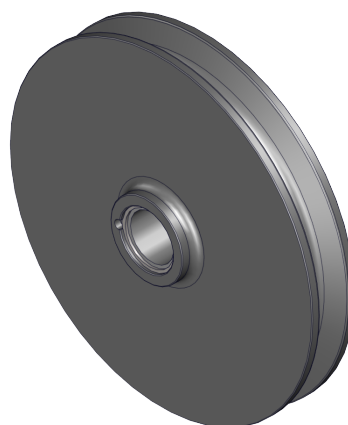


6. Umieścić linę wyciągu wokół pojedynczego krążka linowego.

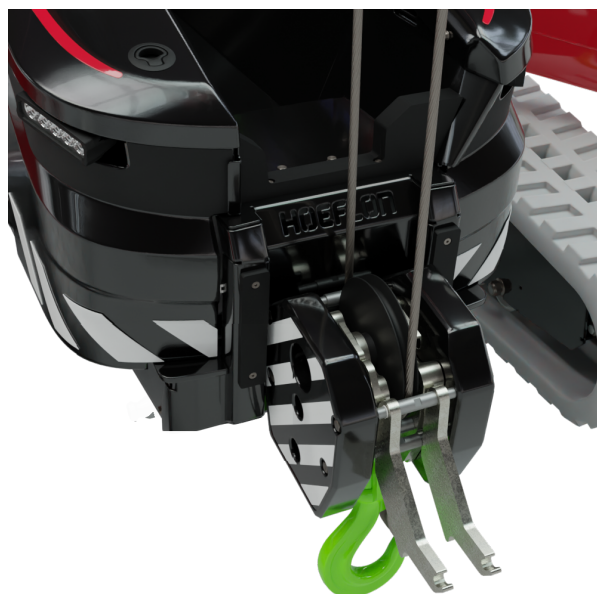


Pojedynczy krążek linowy

- Tylko jeden dysk.
- Szeroka piasta.



7. Umieścić krążek linowy w zbloczu hakowym.

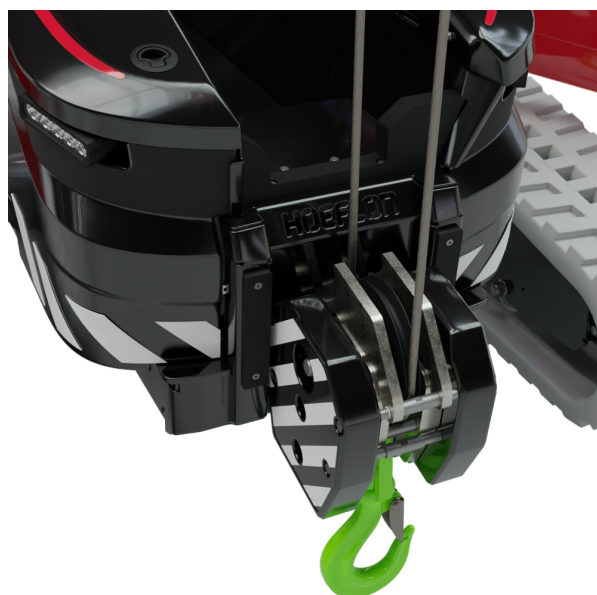
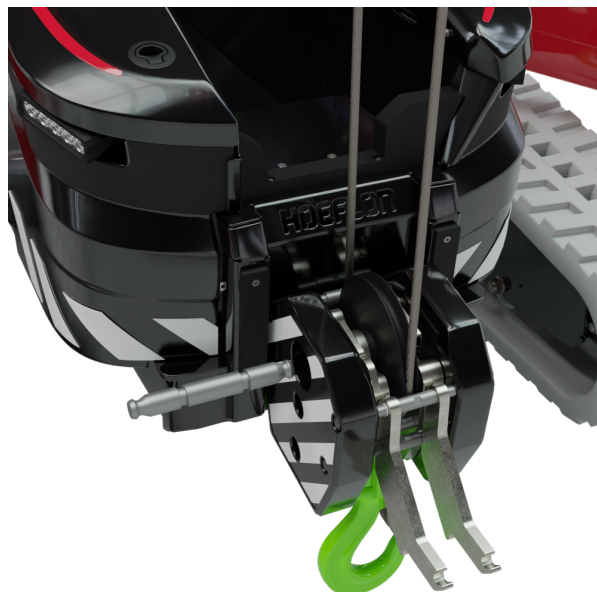


Uwaga

Wyrównać otwór w krążku linowym z górnym otworem w zbloczu hakowym.

8. Wsunąć **długi** sworzeń z powrotem do górnego otworu w bloku hakowym i przez otwór w krążku linowym.
 - Zostanie podniesione pełne zblocze hakowe.
9. Zsunąć widełki kluczy zaciskowych i wepchnąć klucze zaciskowe.
10. Zwolnić widły.
11. Upewnić się, że klucze zaciskowe są włożone i prawidłowo zablokowane.

12. Obrócić płytki mocujące z powrotem na swoje miejsce.



13. Wyciągnąć duże zblocze hakowe z miejsca przechowywania.
- Dużego zblocza hakowego używać podczas podnoszenia przy dwukrotnym przewleczeniu.



5.13 Wyciąganie za pomocą wsięgownicy (4-krotne przepuszczenie)

Za pomocą pilota ustawić współczynnik naciągu wyciągu na 4. Zapoznać się z instrukcją obsługi swojego dźwigu.

5.13.1 Przygotowanie liny wyciągu



Ostrożnie

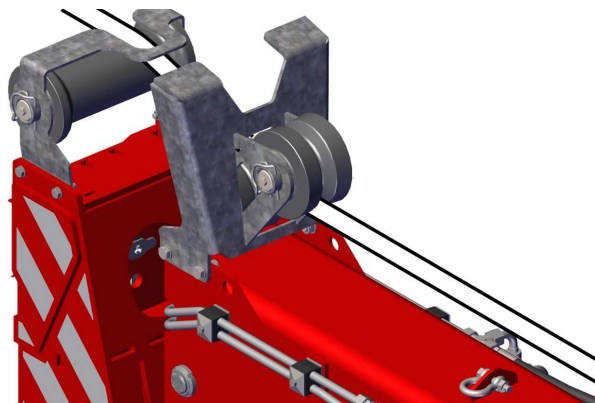
Upewnić się, że lina jest zawsze napięta. W przeciwnym razie lina będzie się plątać.



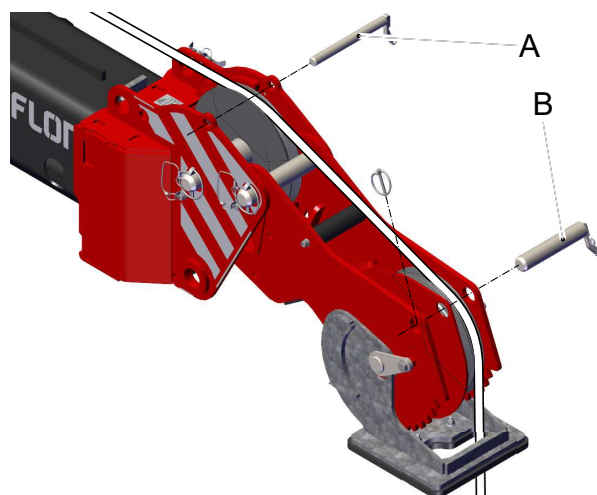
Ostrożnie

Podczas ciągnięcia liny wyciągu używać rękawiczek.

1. Pociągnąć linę, jednocześnie powoli ją rozwijając.
2. Przeciągnąć linę wyciągu przez rolki na wysięgniku. Zapoznać się z instrukcją obsługi swojego dźwigu.
3. Przeciągnąć linę wyciągu przez rolki prowadzące na wysięgnicy.



4. Wyjąć sworzeń zabezpieczający przed wypadnięciem liny (A) z głowicy wyciągu.
 - Jeśli głowica wyciągu znajduje się w pozycji (wysokiej) 30°.
 - a. Wcisnąć sworzeń zabezpieczający w położenie przechowywania.
 - Jeśli głowica wyciągu znajduje się w pozycji (niskiej) 0°.
 - a. Umieścić linę wyciągu na rolce prowadzącej.
 - b. Umieścić sworzeń zabezpieczający z powrotem na swoim miejscu.
 - c. Upewnić się, że lina wyciągu przechodzi między szpulą prowadzącą a sworzniem zabezpieczającym przed wypadnięciem liny.



5. Wyjąć zawleczkę i sworzeń zabezpieczający przed wypadnięciem liny (A) z głowicy wyciągu.
6. Pociągnąć linę, jednocześnie powoli ją rozwijając.
7. Najpierw przełożyć linę przez krążek linowy 1 (zobacz 4.3 Główne elementy - Głowica wyciągu).
8. Przeciągnąć linę przez otwór w płycie na głowicy wyciągu.
9. Ponownie zamontować kołek zabezpieczający przed wypadnięciem liny i zawleczkę na głowicy wciągarki.

5.13.2 Przygotowanie liny wyciągu do 4-krotnego przewleczenia

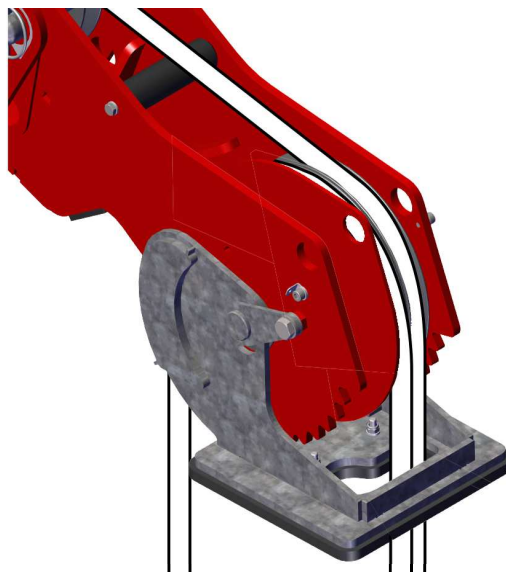
1. Pociągnąć linę tak, aby zwisała w pętli.



Uwaga

Upewnić się, że pętla jest wystarczająco długa, aby obejść krążek w bloku wyciągu.

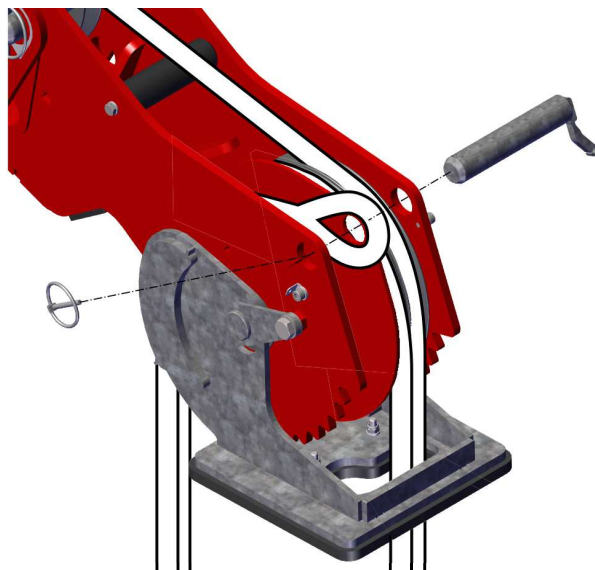
2. Założyć linę na krążek 2 (zobacz 4.3 Główne elementy - Głowica wyciągu).
3. Ponownie przeciągnąć linę przez otwór w płycie w głowicy wyciągu.
4. Pociągnąć linę tak, aby zwisała w pętli.

**Uwaga**

Zrobić tę pętlę tej samej długości, co pierwsza pętla.

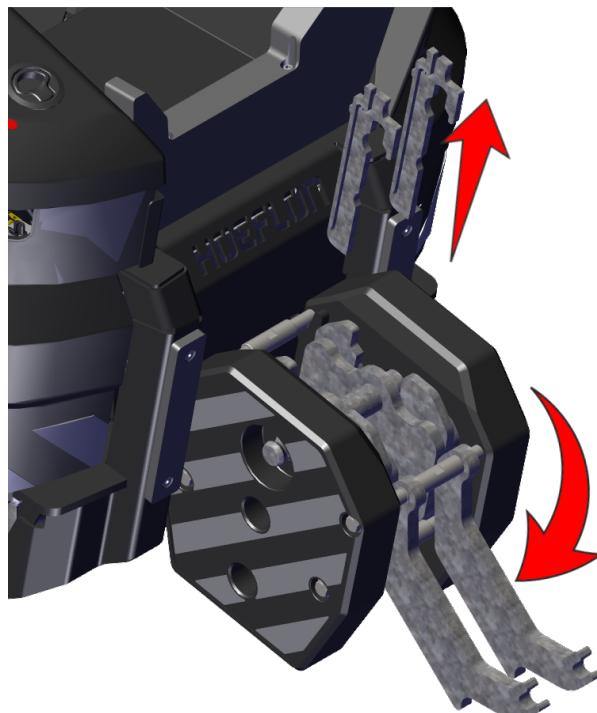
5.13.3 Podłączanie liny

1. Przesunąć ucho liny pomiędzy płytkami.
2. Włożyć sworzeń, upewniając się, że przechodzi przez ucho liny.
3. Włożyć zawleczkę.
 - Sprawdzić, czy sworzeń i lina są prawidłowo zamontowane.

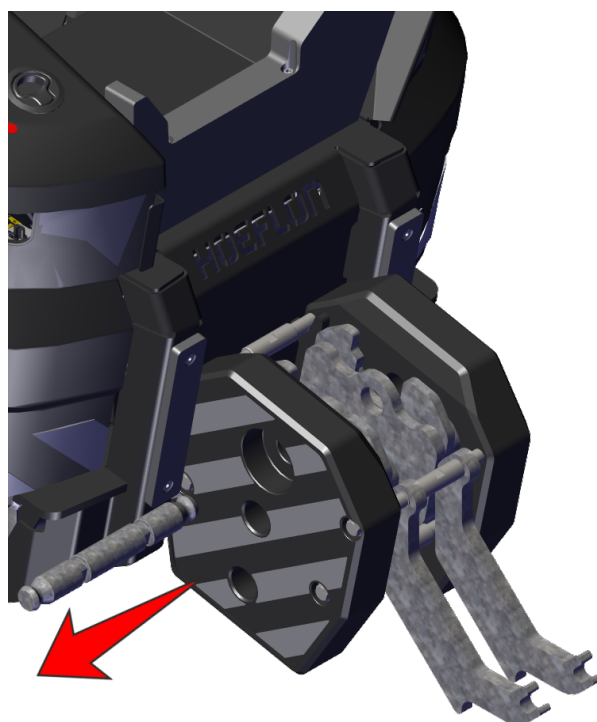
**5.13.4 Mocowanie bloku hakowego za pomocą 4-krotnego przepuszczenia**

1. Pociągnąć linę, jednocześnie powoli ją rozwijając

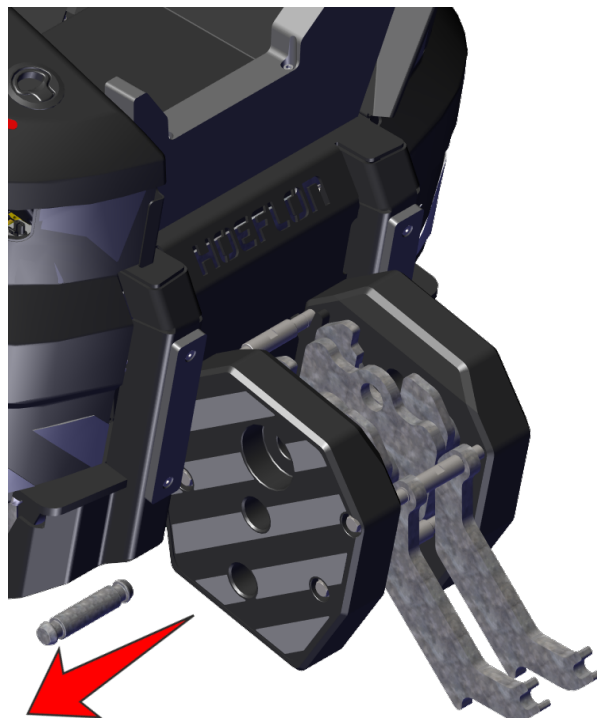
2. Odsunąć płytki mocujące na bok.
3. Zsunąć widełki kluczy zaciskowych i wyciągnąć klucze zaciskowe.



4. Wyjąć duży sworzeń z bloku hakowego.
 - To jest GÓRNY sworzeń w bloku hakowego.



5. Wyjąć mały sworzeń z bloku hakowego.
 - To jest sworzeń znajdujący się pośrodku bloku hakowego.
 - Włożyć sworzeń do szuflady w dźwigu.

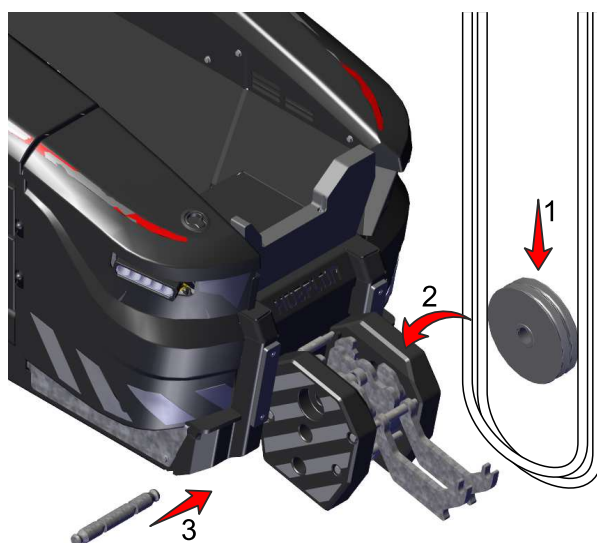


Podwójny krążek linowy

- Dwa oddzielne dyski.
- Płaska piasta.



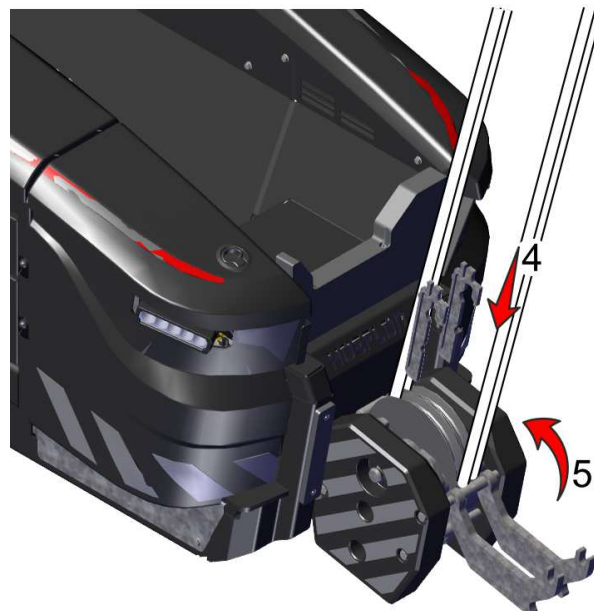
6. Umieścić dwie liny wyciągu wokół podwójnego krążka linowego (1).
 - Upewnić się, że każda lina jest starannie ułożona w swoim rowku.
7. Umieścić krążki linowe w bloku hakowym (2).



**Uwaga**

Wyrównać otwór w krążkach linowych z górnym otworem w bloku hakowym.

8. Wsunąć **długi** sworzeń z powrotem do górnego otworu w bloku hakowym i przez otwór w krążkach linowych (3).
 - Zostanie podniesiony blok o pełnej masie.
9. Zsunąć widełki kluczy zaciskowych i wepchnąć klucze zaciskowe (4).
10. Zwolnić widły.
11. Upewnić się, że klucze zaciskowe są włożone i prawidłowo zablokowane.
12. Obrócić płytki mocujące z powrotem do pozycji (5).



6.

Sterowanie

6.1 Usuwanie stojaka

Jeśli ma być zmniejszona wysokość wysięgnicy, można zdemontować stojak z wysięgnicy.

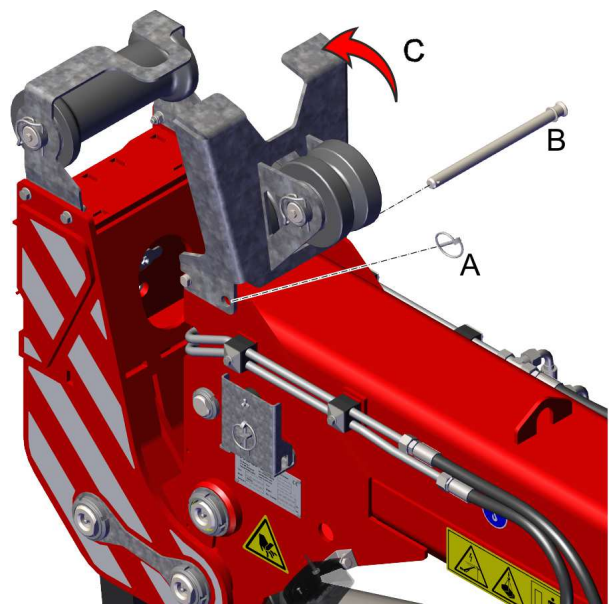


Uwaga

Nie usuwać stojaka podczas używania wyciągu.

1. Wyjąć zawleczkę (A).
2. Zdemontować wał (B).
3. Obrócić stojak (C).
4. Odłączyć stojak od wysięgnicy.
5. Zamontować ponownie wał na stojaku.
6. Zabezpieczyć wał za pomocą zawleczki.

Wykonać kroki od 1 do 5 w odwrotnej kolejności, aby ponownie zamontować rolkę wyciągu.



6.2 Podnoszenie za pomocą wysięgnicy

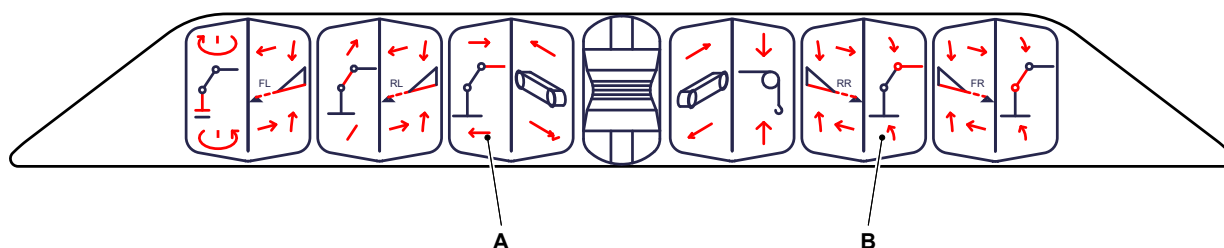
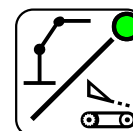
Użyć wysięgnicy do podnoszenia, jeśli:

- obciążenie nie jest zbyt duże (zobacz Załącznik),
- potrzeba dużej wszechstronności, tj. konieczne jest podnoszenie:
 - nad rzeczami (ścianami, nasypami)
 - pod rzeczami (sufitami, balkonami, podsufitkami)
- potrzeba dużego zasięgu.

Aby uzyskać więcej informacji na temat montażu wysięgnicy (zobacz 5.1 Montaż wysięgnicy).

6.2.1 Elementy sterowania

Upewnić się, że nadwozie jest aktywne (dioda LED świeci).



- Wysunąć/wsunąć wysięgnicę,
- Opuścić/podnieść wysięgnicę.

6.3 Podnoszenie za pomocą wysięgnicy i wyciągu

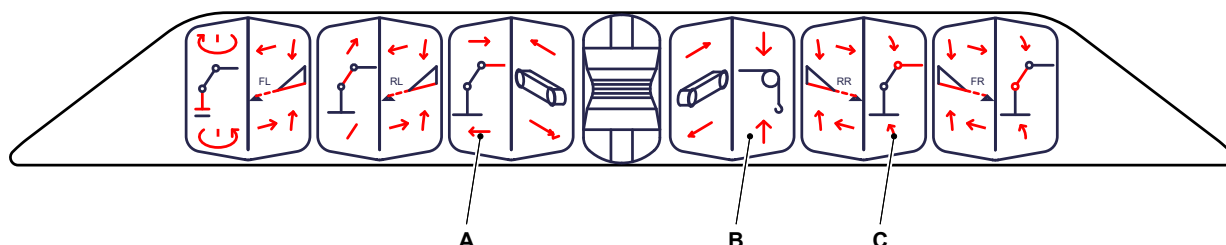
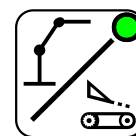
Użyć wyciągu i wysięgnicy do podnoszenia, jeśli:

- jest to skomplikowane podnoszenie i należy dostosować dźwig do sytuacji,
- należy wielokrotnie powtarzać to skomplikowane podnoszenie,
- potrzeba dużej wszechstronności, tj. konieczne jest podnoszenie:
 - nad rzeczami (ścianami, nasypami)
- potrzeba dużego zasięgu.

Wysięgnica jest zabezpieczona przez ogranicznik wyciągu. Jeśli zblocze haka dotknie ogranicznika wyciągu, dźwig przestanie wciągać.

6.3.1 Elementy sterowania

Upewnić się, że nadwozie jest aktywne (dioda LED świeci).



- A. Wysunąć/wsunąć wysięgnicę,
- B. Podnoszenie/odwijanie wyciągu,
- C. Opuścić/podnieść wysięgnicę.

Więcej informacji na temat zdalnego sterowania znajduje się w instrukcji obsługi kompaktowego dźwigu.

6.4 Maksymalne kąty wysięgnicy do poziomu

Maksymalny kąt Jib 5 do poziomu jest ograniczony.

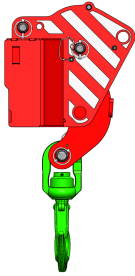
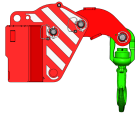


Kąt wysięgnicy jest wskazywany na ekranie pilota zdalnego sterowania.

Jeśli kąt stanie się większy niż kąt maksymalny, hak lub zblocze hakowe dotknie wysięgnicy.

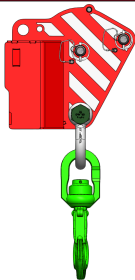
6.4.1 Głowica wyciągu bez adaptera podnoszenia

	Położenie głowicy wyciągu	Zasięg wysięgnicy
	Położenie zmienne	-85° do +60°
	Stałe 0°	-70° do +60°
	Stałe 30°	-95° do +20°

6.4.2 Adapter haka w adapterze podnoszenia

	Położenie adaptera haka	Zasięg wysięgnicy
	Położenie zmienne	-90° do +60°
	Stałe 0°	-90° do +60°
	Położenie zmienne 180°	-90° do +60°
	Stałe 180°	-90° do -35°

6.4.3 Hak w adapterze podnoszenia

	Położenie haka	Zasięg wysięgnicy
	Zamocowanie za pomocą szekli	-90° do +30°

7.

Konserwacja

7.1 Wprowadzenie

Okresy konserwacji i zadania są przedstawione w harmonogramie konserwacji. Punkty smarowania i odstępy czasu są pokazane w tabeli smarowania.

Należy przestrzegać tych instrukcji i upewnić się, że sprzęt pozostaje w dobrym stanie.

Nietypowe hałasy lub drgania świadczą o uszkodzeniu wysięgnicy. Natychmiast należy skontaktować się swoim dealerm Hoeflon i umówić się na serwis.

Hoeflon International B.V. ma umowy serwisowe.

7.2 Prace konserwacyjne

Niebezpieczeństwo wypadku zwiększa się podczas konserwacji, czyszczenia i serwisu. Pozwólc dealerowi Hoeflon wykonać konserwację wysięgnicy.

Harmonogramy smarowania i konserwacji przedstawiają wszystkie prace konserwacyjne i ich częstotliwość. Upewnić się, że konserwacja jest wykonywana na czas.

W Holandii na naklejce znajduje się data, kiedy konieczna jest kolejna kontrola.

Aby uzyskać informacje na temat zasad i wytycznych dotyczących kontroli jib 5 Hoeflon, należy skontaktować się z lokalnymi władzami.



7.2.1 Pierwsze użycie

Przed pierwszym użyciem wycięgnicy należy upewnić się, że przeprowadzana jest codzienna kontrola.

7.2.2 Prace serwisowe zgodnie z harmonogramem

1. Pierwsze prace serwisowe zgodnie z harmonogramem należy wykonać po 2 tygodniach lub 50 godzinach pracy. Cokolwiek będzie pierwsze.
2. Następnie należy wykonywać serwisowanie wycięgnicy co dwa tygodnie lub co 50 godzin pracy. Cokolwiek będzie pierwsze.
3. Planowe prace serwisowe i inspekcje muszą być przeprowadzane przez dealera firmy Hoeflon lub firmę Hoeflon Support B.V.

7.3 Kontrola codzienna wycięgnicy

Jest to dodatek do codziennej kontroli opisanej w instrukcji obsługi dźwigu kompaktowego.

1. Wyczyścić wycięgnicę.
2. Upewnić się, że:
 - wszystkie części obrotowe i ruchome nie są zużyte ani uszkodzone;
 - czy nie brakuje naklejek bezpieczeństwa, nie są zużyte lub uszkodzone;
 - nie ma wycieków oleju,



OSTRZEŻENIE!

W przypadku stwierdzenia jakichkolwiek wycieków hydraulicznych należy natychmiast przerwać pracę. Natychmiast naprawić wyciek.

Olej hydrauliczny pod ciśnieniem może przeniknąć przez skórę.

- węże i kable nie są uszkodzone;
 - Wymienić je, jeśli widoczny jest wewnętrzny stalowy rdzeń.
- hak do podnoszenia nie jest zużyty ani uszkodzony.

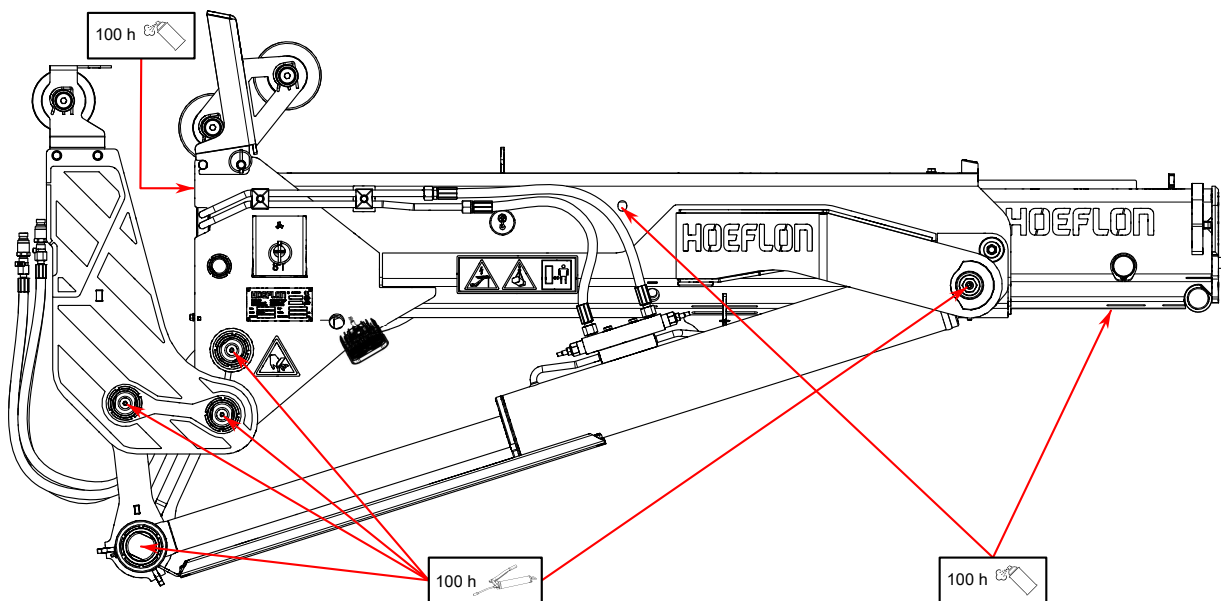
7.4 Harmonogram konserwacji

Harmonogram konserwacji wskazuje, jaką konserwację należy przeprowadzić i w jakim odstępie czasu.

Opis	Czynność	Interwał godzinowy							
o = dealer, ● = właściciel		Codziennie	Pierwsze 50	50	100	250	500	1000	4000

Opis	Czynność	Interwał godzinowy						
wysięgnica	Wyczyścić			•				
	Ogólna kontrola	•						
Przepisy bezpieczeństwa (naklejki)	Przeprowadzić przegląd	•						

7.4.1 Karta smarowania



7.5 Smarowanie wnętrza sekcji głównej

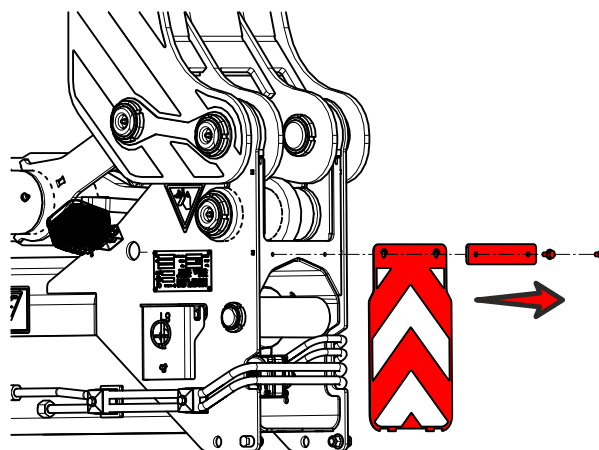
1. Przesunąć wysięgnicę do pozycji transportowej.
2. Wysunąć wysięgnik.



Uwaga

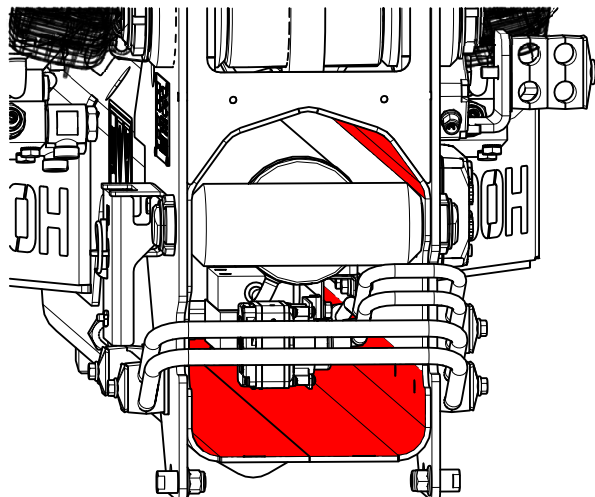
Wysunąć wysięgnik, aż będzie możliwość pełnego wysunięcia wysięgnicy.

3. Całkowicie wysunąć wysięgnicę.
4. Zatrzymać dźwig i wyjąć kluczyk.
5. Zdjąć tylną płytę wysięgnicy.



6. Nałożyć smar na wnętrze sekcji głównej w następujących miejscach (patrz czerwone powierzchnie na rysunku):

- cała góra
- górne rogi,
- górna połowa lewej i prawej strony.
- cały dół,



Uwaga

Na zdjęciu wysięgnica jest odwrócona do góry nogami i połączona z wysięgnikiem dźwigu.
Górna część sekcji jest pokazana na dole.

7. Zamontować tylną płytę wysięgnicy.
8. Uruchomić dźwig.
9. Przesuwać wysięgnicę do wewnątrz i na zewnątrz.
10. Wsunąć wysięgnicę
11. Wsunąć wysięgnik.

8.

Rozwiązywanie problemów

8.1 Rozwiązywanie problemów z wysięgnicą

Usterka	Możliwa przyczyna	Rozwiązanie
Nie można przymocować wysięgnicy do wysięgnika.	Zatrask lub sworzeń blokujący jest brudny.	Całkowicie czyste: <ul style="list-style-type: none">• głowica wysięgnika dźwigu,• szybkozłącze na wysięgnicy.
Wysięgnica nie jest rozpoznawana przez dźwig.	Znacznik RFID jest uszkodzony lub go brakuje.	Umieścić znacznik RFID z powrotem na swoim miejscu. Wymienić znacznik RFID. Skontaktować się ze swoim dealerem Hoeflon.

Jeśli problemu nie ma na liście, należy skontaktować się ze sprzedawcą lub z firmą Hoeflon.

9.

Transport i przechowywanie

9.1 Transportowanie dźwigu

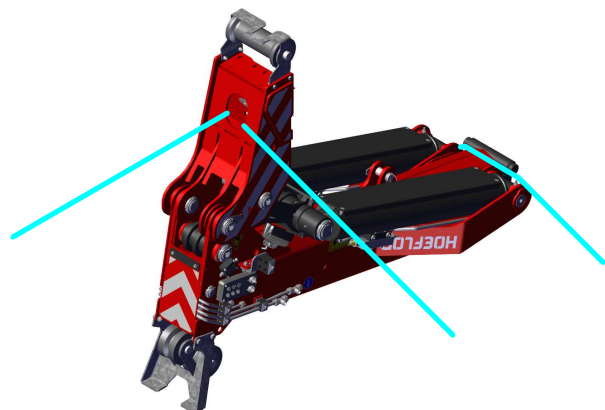
Wysięgnicę można pozostawić na dźwigu podczas przenoszenia lub transportu dźwigu.

Nie ma konieczności usuwania adaptera podnoszącego, haka ani głowicy wyciągu.

1. Jeśli głowica wyciągu jest zainstalowana:
 - Upewnić się, że znajduje się w niskim położeniu (0°).
2. Całkowicie wsunąć wysięgnicę.
3. Całkowicie wsunąć wysięgnicę.
4. Opuścić wysięgnik dźwigu tak, aby był poziomo.

9.2 Transportowanie wysięgnicy

1. Zdemontować wysięgnicę z dźwigu (zobacz 5.2 Odłączanie wysięgnicy)
2. Przymocować wysięgnicę do palety za pomocą pasów mocujących.
 - Przymocuj dwa pasy do otworu w płycie szybkozłączki.
 - Założyć jeden pas na część wysięgnicy.
3. Upewnić się, że wysięgnica nie może:
 - przesunąć się na palecie,
 - zsunąć się z palety.



9.3 Podnoszenie wysięgnicy

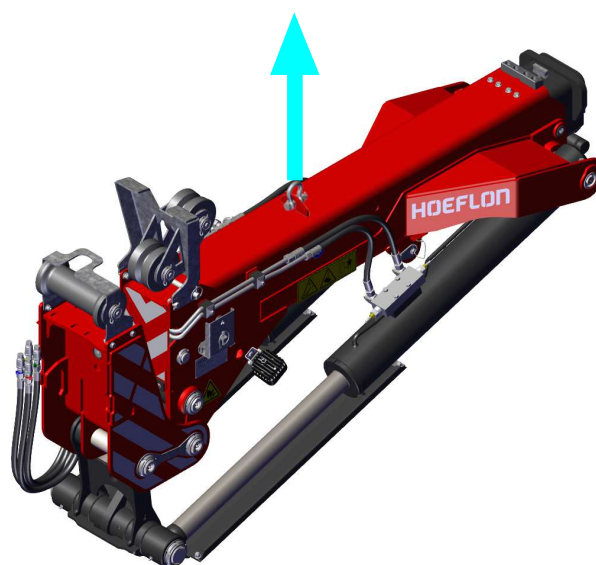


Ostrożnie

Upewnić się, że dźwig, wyciągarka i łańcuchy podnoszące mają prawidłowe parametry znamionowe.

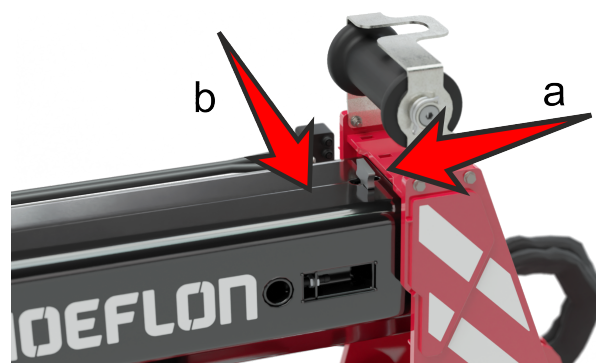
9.3.1 Zdemontować wysięgnicę z dźwigu

1. Całkowicie obrócić wysięgnicę na zewnątrz.
2. Całkowicie wsunąć wysięgnicę.
3. Zamocować zawiesia do uch do podnoszenia.



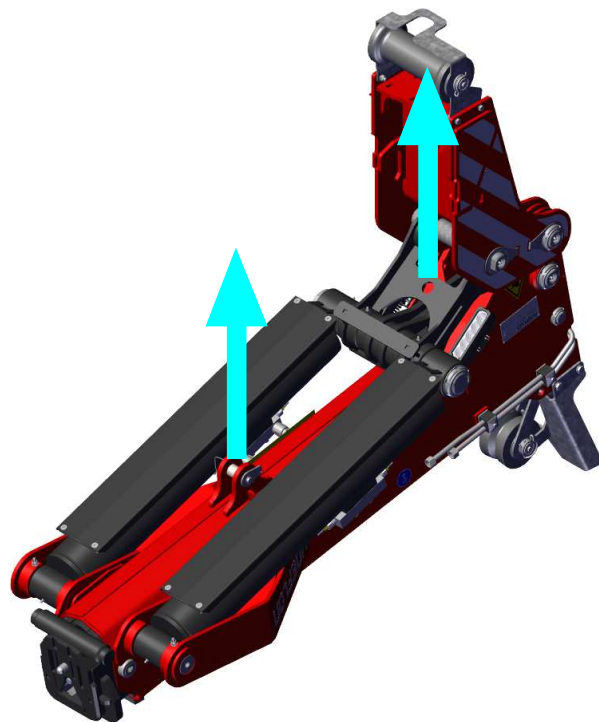
Identyfikacja punktu podnoszenia.

4. Pociągnąć blokadę na wysięgniku do tyłu (a).
5. Przesunąć blokady na bok, tak aby blokada pozostała otwarta (b).
6. Ostrożnie podnieść wysięgnicę.



9.3.2 Podnoszenie wsięgnicy po jej zdjęciu z dźwigu

1. Zdjąć wsięgnicę z dźwigu kompaktowego (zobacz 5.2 Odłączanie wsięgnicy).
2. Zamocować pas podnoszący do:
 - punktu podnoszenia pomiędzy siłownikami podnoszącymi,
 - ucha podnoszącego na płycie zawiasowej szybkozłacza.



Uwaga

Te punkty podnoszenia nie są oznaczone etykietą.

3. Podnieść wsięgnicę.

9.4 Odkładanie wsięgnicy do magazynu

1. Dokładnie wyczyścić wsięgnicę.
2. Naprawić wszystkie uszkodzone powłoki lakiernicze.
3. Nałożyć cienką warstwę smaru na części, które mogą rdzewieć.
4. Przechowywać wsięgnicę w suchym i chłodnym miejscu z dobrym przepływem powietrza.
5. Należy upewnić się, że do obszaru przechowywania mogą wchodzić wyłącznie upoważnione osoby.

10.

Utylizacja



Uwaga

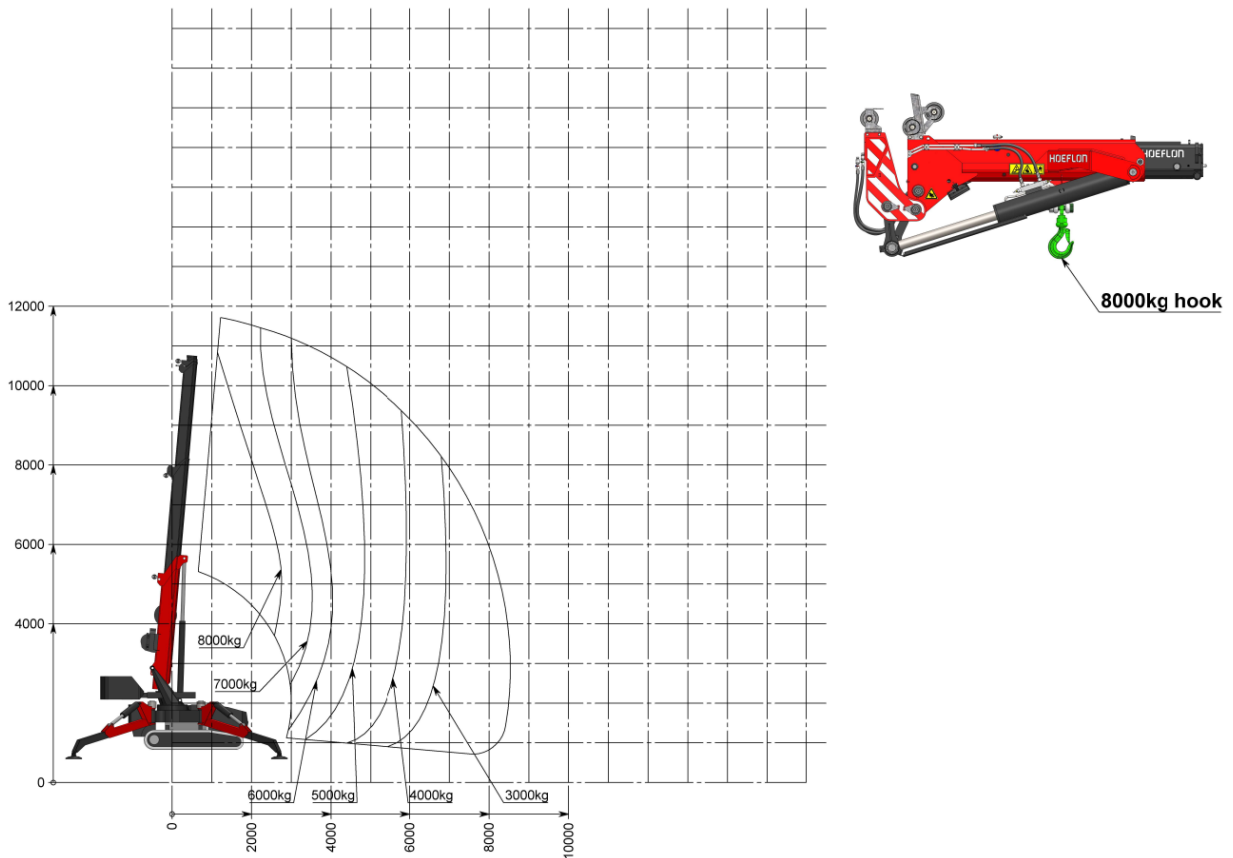
W przypadku utylizacji odpadów należy zapoznać się z lokalnymi przepisami.

W wysięgnicy nie znajdują się żadne materiały niebezpieczne, szkodliwe lub zagrażające środowisku.

Jeśli nie nadaje się już do użytku, zabrać wysięgnicę do lokalnego punktu recyklingu.

Załącznik

8.1 Tabela obciążeń - Hak podnoszący na sekcji głównej



8.2 Tabela obciążeń - Hak podnoszący na adapterze haka

