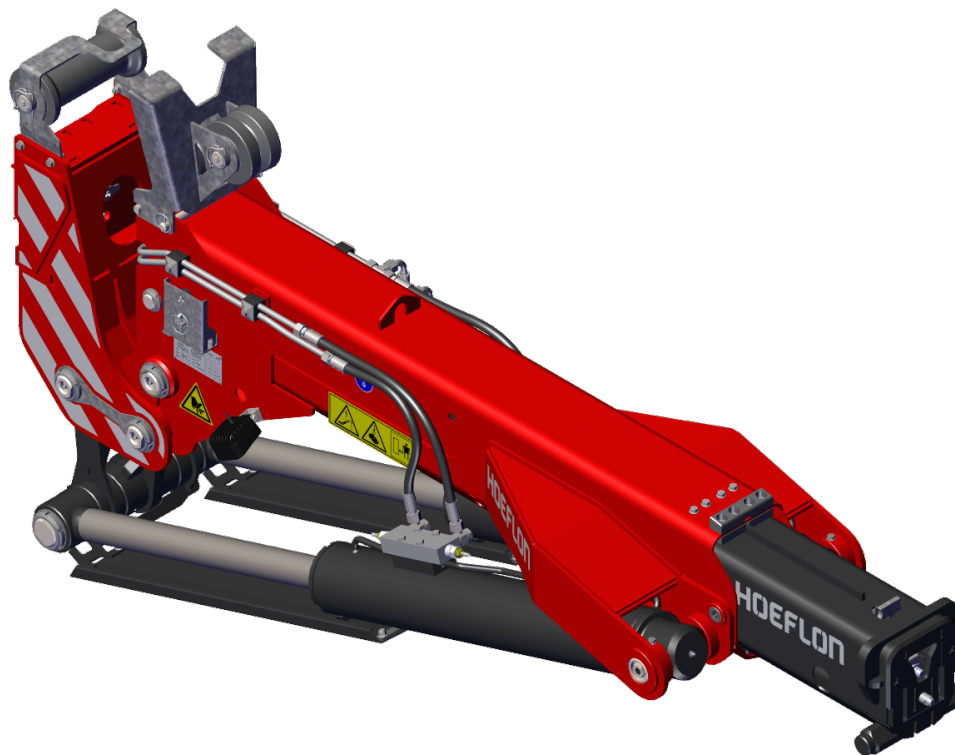


Felhasználói kézikönyv

Jib 5 segédgém



Az eredeti utasítások fordítása

Sorozatszám:

Szállítási dátum:

Hivatkozás: U.Jib5.00.00.HU

Verzió: 1.0

Tartalomjegyzék

Felülvizsgálat	i
Tulajdonjogok	i
Előszó	ii
Általános szerződési feltételek	ii
Jótállás és felelősség	ii
Célközönség	iii
Figyelmeztető ikonok	iii
A használati útmutató felépítése	iv
1. Bevezetés	1
1.1 Rendeltetésszerű használat	1
1.2 Nem rendeltetésszerű használat	1
1.3 EK nyilatkozat	1
1.4 A típustábla magyarázata	1
2. Biztonság	3
2.1 Bevezetés	3
2.2 Személyzet	3
2.3 Munkakörnyezet	4
2.4 Munkavégzés közben	5
2.5 Emelés közben	6
2.6 A munkavégzés után	7
2.7 Piktogramok	7
3. Műszaki adatok	9
3.1 Műszaki adatok	9
3.2 Méretek - Segédgém - Szerelék nélkül	10
3.3 Méretek - Emelőadapter és horogadapter	10
3.4 Méretek - Emelőadapter csörlőfejjel és horoggal	11
4. Leírás	13
4.1 Fő részek	13
4.2 Főbb alkatrészek - Emelőadapter	14
4.3 Fő alkatrészek - Csörlőfej	15
5. Telepítés	17
5.1 A segédgém felszerelése	17
5.2 A segédgém eltávolítása	19
5.3 A 8 tonnás horog rögzítése az emelő munkahengerek közé	20
5.3.1 Az RFID-tag felszerelése	21

5.3.2 A 8 tonnás horog felszerelése	22
5.4 Az emelőadapter csatlakoztatása	22
5.5 A horog rögzítése az emelőadapterre	22
5.6 A horogadapter és a horog rögzítése	23
5.7 A horogadapter rögzítése - Fejjel lefelé	24
5.8 A horogadapter rögzítése úgy, hogy az szabadon forogjon	24
5.9 A daru előkészítése a csörlővel történő használatra	25
5.9.1 A csörlőfej felszerelése 0°-os (alacsony) helyzetben	26
5.9.2 A csörlőfej felszerelése 30°-os (magas) helyzetben	26
5.9.3 A csörlőfej felszerelése úgy, hogy az szabadon foroghasson	27
5.10 A kábel átvezetése a csörlőfejen	29
5.10.1 Ha a csörlő szöge 30°	29
5.10.2 Ha a csörlő szöge 0°	30
5.10.3 Ha a csörlő szabadon forog	31
5.11 Csörlőzés a segédgémmel (1x csigasor)	31
5.11.1 A csörlőkábel előkészítése	31
5.11.2 A horogblokk rögzítése	32
5.12 Csörlőzés a segédgémmel (2x csigasor)	35
5.12.1 A csörlőkábel előkészítése	36
5.12.2 A kábel csatlakoztatása	37
5.12.3 A horogblokk rögzítése 2 x csigasorral	37
5.13 Csörlőzés a segédgémmel (4x csigasor)	41
5.13.1 A csörlőkábel előkészítése	41
5.13.2 A csörlőkábel előkészítése 4 x csigasorral történő használatra	42
5.13.3 A kábel csatlakoztatása	43
5.13.4 A horogblokk rögzítése 4 x csigasorral	43
6. Üzemeltetés	47
6.1 Az állvány eltávolítása	47
6.2 Emelés a segédgémmel	48
6.2.1 Vezérlőszervek	48
6.3 Emelés segédgémmel és csörlővel	48
6.3.1 Vezérlőszervek	49
6.4 A segédgém maximális szöge a vízszinteshez képest	49
6.4.1 Csörlőfej az emelőadapterben	49
6.4.2 Horogadapter az emelőadapterben	50
6.4.3 Horog az emelőadapterben	50
7. Karbantartás	51
7.1 Bevezetés	51
7.2 Karbantartási munka	51
7.2.1 Első használat	52

7.2.2 Ütemezett karbantartás	52
7.3 A segédgém napi ellenőrzése	52
7.4 Karbantartási ütemterv	52
7.4.1 Kenési táblázat	53
7.5 A fő szelvény belsejének kenése	53
8. Hibaelhárítás	55
8.1 A segédgém hibaelhárítása	55
9. Szállítás és tárolás	57
9.1 A daru szállítása	57
9.2 A segédgém szállítása	57
9.3 A segédgém emelése	58
9.3.1 A segédgém leszerelése a daruról	58
9.3.2 A segédgém felemelése a daruról való eltávolítása után	59
9.4 A segédgém tárolása	59
10. Ártalmatlanítás	61
Függelék	63
8.1 Teherbírési táblázat - emelőhorog a fő szelvényen	63
8.2 Teherbírési táblázat - emelőhorog a horogadapteren	64

FELÜLVIZSGÁLAT

Felülvizsgálat	Megjelenés dátuma	Megjegyzések	A sorozatszámából
2.0	01-04-2025		2002 4659 JIB5

GYÁRTÓ

Hoeflon International B.V.
Zwolleweg 2
3771 NR Barneveld
www.hoeflon.com

Általános kérdések

Tel: +31(0) 342 400 288
E-mail: info@hoeflon.com

Technikai támogatás

E-mail: support@hoeflon.com

TULAJDONJOGOK

Minden jog fenntartva. A kiadvány egyetlen részét sem lehet a Hoeflon International BV előzetes írásbeli engedélye nélkül másolni, tárolórendszerben tárolni, vagy bármilyen formában továbbítani, illetve bármilyen módon (elektronikusan vagy mechanikusan, beleértve a fénymásolást, felvétel készítést és egyéb más módot). Ez vonatkozik a kísérő rajzokra és táblázatokra is.

© Copyright 2025

ELŐSZÓ

Köszönjük, hogy megvásárolta a Hoeflon Jib 5 segédgémet. Reméljük, hogy élvezni fogja a használatát, és még sok éven át örömet leli benne.

Ez a felhasználói kézikönyv a Hoeflon Jib 5 segédgém kezelési útmutatóját tartalmazza. Ebben a felhasználói kézikönyvben segédgémként fogunk hivatkozni rá.

Olvassa el figyelmesen a felhasználói kézikönyvet, hogy megismerje a segédgém helyes működtetését és karbantartását. A dokumentumban szereplő ábrák csak illusztrációs célokat szolgálnak, és eltérhetnek az Ön által használt segédgémtől.

A Hoeflon International B.V. azt ajánlja, hogy a felhasználói kézikönyv eredeti példányát, beleértve az összes mellékletet, tartsa egy biztonságos, központi helyen. A felhasználói kézikönyv egy másolatát pedig tartsa a munkavégzés helyén, a gép közelében.

Mielőtt a segédgémet a kompakt daruval használná, teljes mértékben meg kell értenie a kompakt daru használatának módját.

Általános szerződési feltételek

A Hoeflon International B.V. minden esetben kizárólag a vásárláskor érvényes Általános Szerződési Feltételeknek megfelelően szállítja a gépet. Ezek az Általános Szerződési Feltételek a www.hoeflon.com weboldalon található.

Bár a Hoeflon International BV minden ésszerű erőfeszítést megtett annak érdekében, hogy ez a felhasználói kézikönyv a lehető legpontosabb és leghasznosabb legyen, a Hoeflon International BV nem vállal semmilyen garanciát az itt közölt információk pontosságára vagy teljességére vonatkozóan.

A Hoeflon International B.V. elkötelezett amellett, hogy a felhasználói kézikönyvben szereplő információkat teljesen, pontosan és naprakészen tartsa. A Hoeflon International B.V. nem vállal felelősséget a hibák következményeiért, kivéve, ha a Hoeflon International B.V. akaratlagos vagy szándékos gondatlanságról van szó.

A Hoeflon International B.V. folyamatosan fejleszti és javítja termékeit, fenntartjuk a jogot, hogy a műszaki kivitelben bármikor, előzetes értesítés nélkül változtatásokat eszközöljünk.

Műszaki támogatásért forduljon Hoeflon kereskedőjéhez vagy a Hoeflon Support B.V.-hez.

Jótállás és felelősség

A Hoeflon Jib 5 segédgém megfelel az uniós irányelvek vonatkozó alapvető biztonsági és egészségügyi követelményeinek. A problémamentes használat érdekében gondosan tesztelték a gyárban. Ha a segédgémrel problémák merülnek fel, hagyja abba a használatát, és azonnal forduljon a Hoeflon kereskedőjéhez vagy a Hoeflon Support B.V.-hez.

A segédgémet csak terhek emelésére használja, úgy ahogyan ebben a felhasználói kézikönyvben leírták. Más módon ne használja a segédgémet.

Ne használja a segédgémet, ha:

- probléma van a kompakt daruval,
- megsérült,
- hiba történt,
- ha figyelmeztetés észlel.

Először javítsa meg a segédgémet vagy a kompakt darut.

A Hoeflon International B.V. nem vállal felelősséget az alábbiakból eredő károkért vagy sérülésekért:

- ha nem tartja be a jelen használati útmutató utasításait,
- ha túllépi a gyári specifikációkat,
- ha nem tartják be a jogszabályi előírásokat.

Ne:

- módosítsa a segédgémet.
- javítsa a segédgémet saját maga,
- használjon nem engedélyezett cserealkatrészeket.

Ügyeljen arra, hogy a segédgémet a jelen használati útmutatóban leírtaknak megfelelően tartsa karban.

Célközönség

Ez a használati útmutató mindenkinek szól, aki a segédgémmel vagy azon dolgozik.



Megjegyzés:

Bizonyosodjon meg arról, hogy elolvasta és teljes mértékben megértette a kompakt daru használati útmutatójának tartalmát.

Győződjön meg arról, hogy tudja, hogyan kell kezelni a kompakt darut.

Csak akkor használja a segédgémet, ha kellően képzett, és teljes mértékben tisztában van a kompakt daru és a segédgém. Tartsa be a képzésre és a felszerelésekre vonatkozó helyi törvényeket. A Hoeflon International B.V. tud képzést biztosítani a kompakt daru és a segédgém.

Az ismerős és ismeretlen helyzetekben mindig maradjon biztonságban.

Figyelmeztető ikonok

A felhasználói kézikönyvben szereplő utasításokat, ajánlásokat és figyelmeztetéseket a következő kifejezések és piktogramok kísérik. Olvassa el figyelmesen ezeket az utasításokat.



Veszély!

Olyan nagyon veszélyes helyzetet azonosít, amely, ha nem kerül megelőzésre, halálhoz vagy nagyon súlyos sérüléshez vezethet.



Figyelem!

Olyan veszélyes helyzetet azonosít, ahol fennáll a súlyos sérülés veszélye.



Vigyázat!

Olyan helyzetet azonosít, amelyben a berendezés vagy a tulajdon megsérülhet; vagy fennáll a sérülés veszélye.



Megjegyzés:

Fontos információkat azonosít, amelyek segítenek megérteni vagy beállítani a berendezést.

A használati útmutató felépítése

Az **Előszó** ismerteti a kézikönyv célját, az általános feltételeket, a garanciát és a felelősséget, a célközönséget és az olvasónak szóló megjegyzéseket.

A **Bevezetés** a segédgém bemutatását tartalmazza.

A **Biztonságtechnika** felsorolja mindazokat a pontokat, amelyeket a felhasználónak tudnia kell a segédgémmel történő biztonságos munkavégzéshez.

A **Műszaki adatok** megadják a segédgém méreteit és specifikációit.

A **Leírás** ismerteti a segédgém fő alkotóelemeit és a különböző alkatrészek működését.

A **Telepítés** információkat tartalmaz az egyes alkatrészek csatlakoztatásáról.

Az **Üzemeltetés** a segédgém rendeltetésszerű használatára vonatkozó használati utasításokat tartalmazza.

A **Karbantartás** tájékoztatást ad a szükséges karbantartásokról.

A **Hibaelhárítás** felsorolja a lehetséges hibákat és azok elhárításának módját.

A **Szállítás és tárolás** a segédgém szállítására és tárolására vonatkozó ajánlásokat tartalmazza.

Az **Ártalmatlanítás** a segédgém ártalmatlanítására vonatkozó utasításokat tartalmazza.

1.

Bevezetés

1.1 Rendeltetésszerű használat

A segédgémet csak Hoeflon C30e kompakt daruval használja.

A segédgém:

- nagyobb teherbírással rendelkezik, mint a jib 3 segédgém.

A C30e kompakt daruval a segédgém esetén a csörlőt 2 vagy 4 csigasorral is használhatja (lásd a 3. Műszaki adatok).

1.2 Nem rendeltetésszerű használat

Ne használja a segédgémet:

- a teherbírási táblázat megengedett határértékein kívül,
- kiiktatott névleges terheléskorlátozóval (RCL),
- feszítésre, tolásra vagy húzásra,
- az (lásd a 1.1 Rendeltetésszerű használat) című fejezetben említett daruktól eltérő darukon.

1.3 EK nyilatkozat

A Hoeflon International B.V. kijelenti, hogy a segédgém megfelel az alkalmazandó európai irányelveknek. Az EK-megfelelőségi nyilatkozat a segédgémmel együtt biztosított dokumentáció részét képezi.

1.4 A típustábla magyarázata

A segédgémhez a gép adatait tartalmazó típustábla van rögzítve. Ne távolítsa el a típustáblát. A CE-jelölés azt jelzi, hogy a segédgém megfelel az Európai Gazdasági Térségre vonatkozó előírásoknak.

HOEFLON ®			
Zwolleweg 2 3771 NR Barneveld THE NETHERLANDS	tel: +31(0)342 400288 info@hoeflon.com www.hoeflon.com	CE 2006/42 	
Type	<input type="text"/>	Year of Registration	<input type="text"/>
Model	<input type="text"/>		
Serial No.	<input type="text"/>	Year of Manufacture	<input type="text"/>
Weight	<input type="text"/> KG	Max. Capacity	<input type="text"/> KG

Típus	A gép típusa
Modell	A gép márkája
Sorozatszám	A gép sorozatszáma
Év	A gép gyártási éve
Tömeg	A gép tömege
Max. kapacitás	Maximális teherbírás

**Megjegyzés:**

Alkatrészek rendelésekor adja meg a típus- és a sorozatszámot.

2.

Biztonság

2.1 Bevezetés

Bizonyosodjon meg arról, hogy elolvasta a kompakt daru és a segédgém kézikönyvét, és teljesen megértette azok tartalmát.

A munka megkezdése előtt bizonyosodjon meg arról is, hogy megértette és betartja a kompakt daru és a segédgém használatára vonatkozó összes vonatkozó jogi előírást.

A segédgém használatakor:

- Tartson be minden figyelmeztetést és előírást.
- Tartsa be az összes vonatkozó nemzeti előírást a következők tekintetében:
 - a kompakt daruval való munkavégzés,
 - a segédgémmel történő munkavégzés,
 - munkakörülmények,
 - munkavédelem.

Győződjön meg arról, hogy az összes emelőeszköz megfelelően minősített, jóváhagyott és nem sérült.

A segédgém használatakor tartsa be az ebben a fejezetben található általános biztonsági óvintézkedéseket.

Mindig legyen tisztában az egyes alkatrészek és a teher súlyával.

Csak a megfelelő szerszámokat használja.

Tartsa a kompakt darut és a segédgémet tisztán.

2.2 Személyzet



Megjegyzés:

Győződjön meg arról, hogy a segédgémmel dolgozó személyzet minden tagja rendelkezik a szükséges jogosítványokkal és munkavállalási engedéllyekkel, ahogyan azt a helyi törvények a képzésre és a felszerelési kompetenciára vonatkozóan előírják.

**Vigyázat!**

Mindig használjon jóváhagyott egyéni védőfelszerelést (PPE).

- Védősisak
- Munkavédelmi lábbeli
- Kesztyű
- Biztonsági szemüveg

A kezelőszemélyzetnek:

- alkalmasnak kell lennie a feladat elvégzésére.
- a kompakt daru működési sugarán kívül kell tartózkodnia.
- teljes mértékben ismerni kell a segédgém használati útmutatójának tartalmát.
- teljes mértékben ismerni kell a kompakt daru használati útmutatójának tartalmát.
- ismernie kell a berendezéshez kapcsolódó összes funkciót és szerelékét.
- legalább 18 évesnek kell lennie.

Ne:

- álljon kábítószer vagy alkohol hatása alatt.

2.3 Munkakörnyezet

Mielőtt a kompakt darut a segédgémmel együtt használná, győződjön meg arról, hogy a környezeti és működési feltételek biztonságosak és a határértékeken belül vannak.

Helyezzen korlátokat és biztonsági figyelmeztetéseket a munkaterület köré. Ne engedjen illetéktelen személyeket a munkaterületre.

A sötét területeken használjon extra világítást.

A munkaterületen ne dohányozzon és ne gyújtson tüzet.

Ha nem tudja teljesen belátni a teljes munkaterületet, használjon kommunikációs eszközöket és megfigyelőt.

Fedett területeken vegye figyelembe a korlátozott magassági körülményeket.

Ne használja a segédgémet:

- ha nem biztonságos,
- nagyfeszültségű légek közelében,
- robbanásveszélyes környezetben.

2.4 Munkavégzés közben



Vigyázat!

Ha helytelenül használja a darut a segédgémmel, a helytelen és nagy erők tartósan károsíthatják vagy lerövidíthetik a daru és a segédgém élettartamát.



Figyelem!

Állítsa le a munkát, és vigye a kompakt darut és a segédgémet biztonságos helyzetbe, ha valamelyik biztonsági berendezés leáll vagy megsérül.

Teljes mértékben készítse elő a feladatot.

Folyamatosan figyelje a munkaterületet.

Folyamatosan figyelje a gém vagy a segédgém csúcsát és a terhet. Ügyeljen arra, hogy a gém, a segédgém és a teher ne érjen hozzá semmihez.

Ne engedjen illetéktelen személyeket a munkaterületre.



Vigyázat!

Ne használja a segédgémet:

- terhek húzására,
- terhek kihúzása (például oszlopok kihúzása),
- terhek tolására.

Előzze meg a következők között történő veszélyes helyzeteket:

- a kompakt daru,
- a segédgém:
- az üzemeltető,
- más emberek,
- a teher,
- a környezet,
- a talaj.

Ne:

- lépjen be a munkaterületre a kompakt daru és a segédgém üzemelése során.
- engedje a belépést a munkaterületre a kompakt daru és a segédgém üzemelése során,
- mozgassa a terhet az emberek felett,
- érintse meg a forgó alkatrészeket,
- érintse meg a mozgó alkatrészeket,
- tegyen bármit a kompakt darura.

A segédgém tetején lévő emelési pont csak akkor szolgál a segédgém emelésére, amikor az le van szerelve a daruról. Ezt az emelési pontot ne használja teher emelésére vagy a daru rögzítésére.

2.5 Emelés közben



Vigyázat!

A segédgém használatakor a maximális terhelhetőségről tekintse meg a függelékben található terhelési táblázatot.



Vigyázat!

A gém rugalmas, a teher felemelésekor meghajlik. A gém visszarugózik, amikor a terhet leteszi.

Mindig:

- Teher kezelésekor alacsony sebességfokozatot és alacsony sebességet használjon. A LED-nek kikapcsolva kell lennie.
- A terhet a súlypontja felett fogva emelje.
- Megfelelően rögzítse a terhet.



Ne:

- használja a segédgémet, ha az sérült vagy meggyengült.

Csak azokat a terheket mozgassa, amelyek:

- szabadon elmozdítható a felszínről,
- stabilak.

Győződjön meg arról, hogy nincsenek laza tárgyak:





- a darun,
- a segédgém:
- a terhen.

2.6 A munkavégzés után

- Helyezze a darut szállítási helyzetbe (lásd a daru használati útmutatóját).

2.7 Piktogramok

Az alkalmazott piktogramok az alábbiak. Ne távolítsa el ezeket a piktogramokat. A hiányzó vagy sérült piktogramot azonnal pótolja.

Piktogram	Jelentése	Hely
	Emelési pont a daru és a segédgém emeléséhez	A gém és a segédgém két oldalán.
	<ul style="list-style-type: none"> • Maradjon távol a nagyfeszültségű vezetékektől • Figyelmeztetés a függő rakományokra • Maradjon távol a darutól 	A gém és a segédgém két oldalán.
	Az éves ellenőrzés esedékességét jelző címke (csak Hollandiában)	
	Figyelmeztetés a becsípődés veszélyére	A gém és a segédgém két oldalán.

3.

Műszaki adatok

3.1 Műszaki adatok

Jib 5 segédgém	
Tömeg szerelék nélkül	500 kg
Maximális kitolás	1100 mm
Emelőkapacitás, ha az emelőhorog az emelő munkahengerek közé van szerelve	8000 kg
A 10 tonnás emelőhorog tömege	5,6 kg

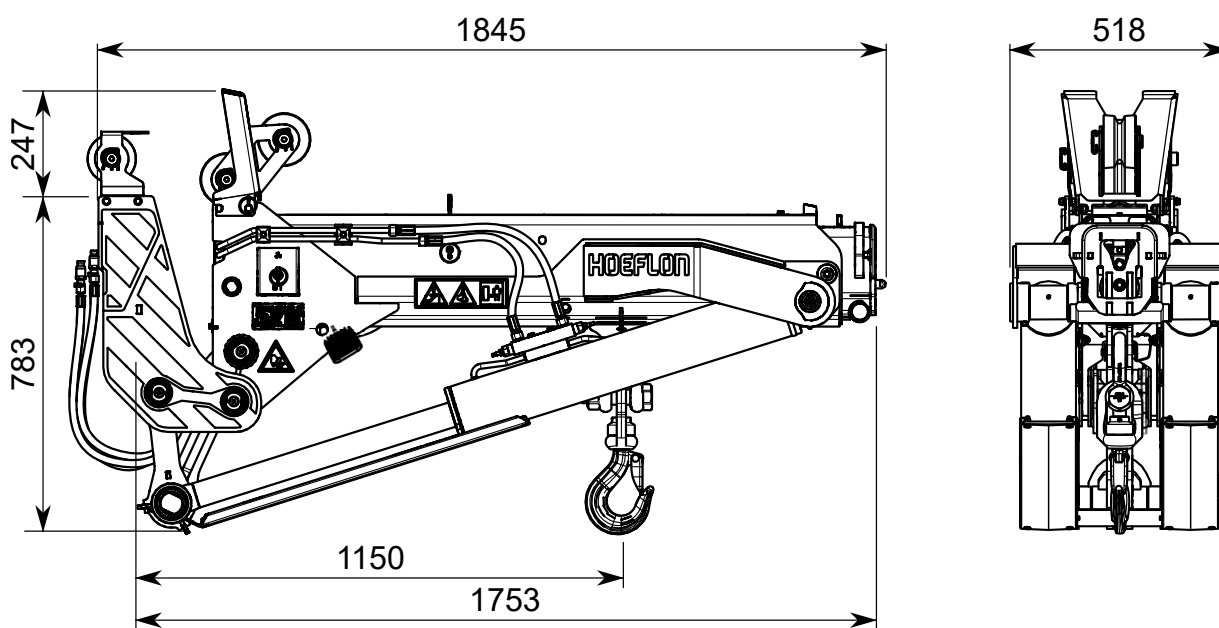
Emelőhorog	
Teherbírás	10 000 kg
Tömeg	5,6 kg

Emelőadapter	
Teherbírás az emelőadapter-szemhez csatlakoztatott horoggal.	10 000 kg
Tömeg	22 kg

Horogadapter	
Teherbírás	10 000 kg
Tömeg (horog nélkül)	10 kg

Csörlőfej	
A csörlőkábel átmérője	10 mm
Teherbírás	8000 kg
Tömeg	27 kg

3.2 Méretek - Segédgém - Szerelék nélkül



Megjegyzés:

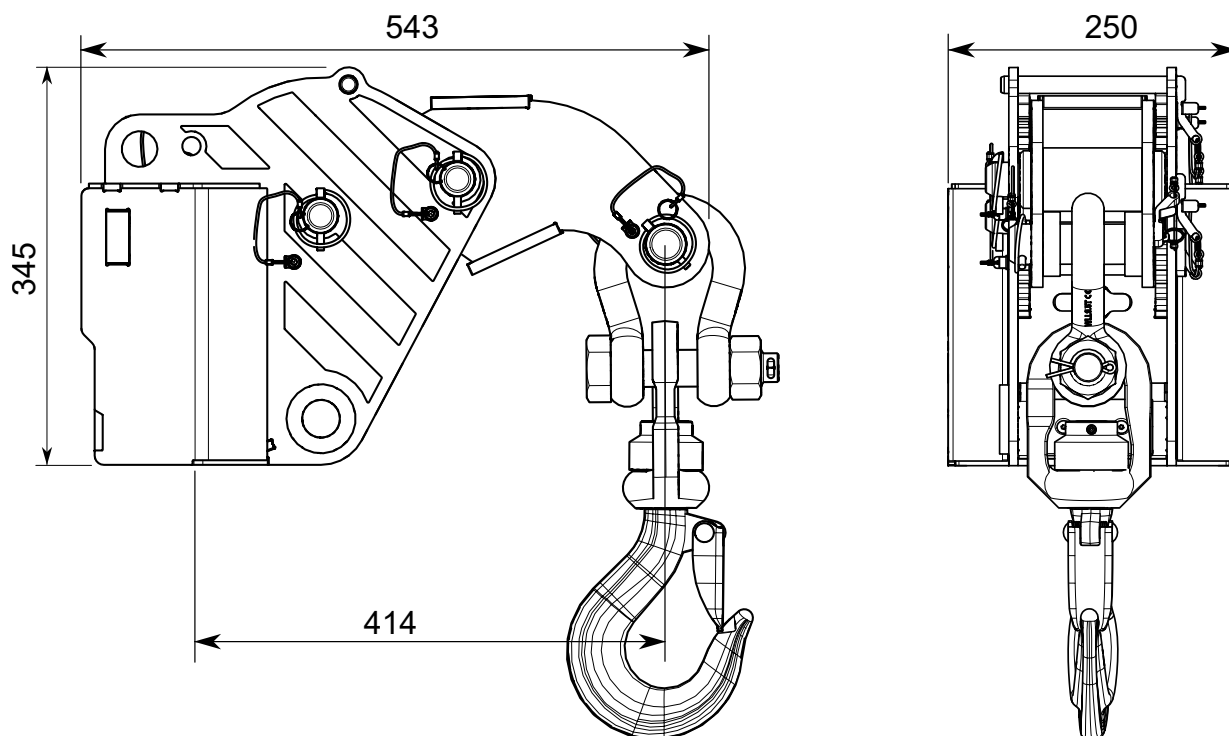
A rajz tetején található méretek a teljes méretek.

A rajz alján található méretek a gémhez illeszkedő lemeztől vannak mérve.

3.3 Méretek - Emelőadapter és horogadapter

Használja a horogadaptert, ha:

- egy terhet kell felemelnie a horoggal,
- a csörlőfej nincs felszerelve,

**Megjegyzés:**

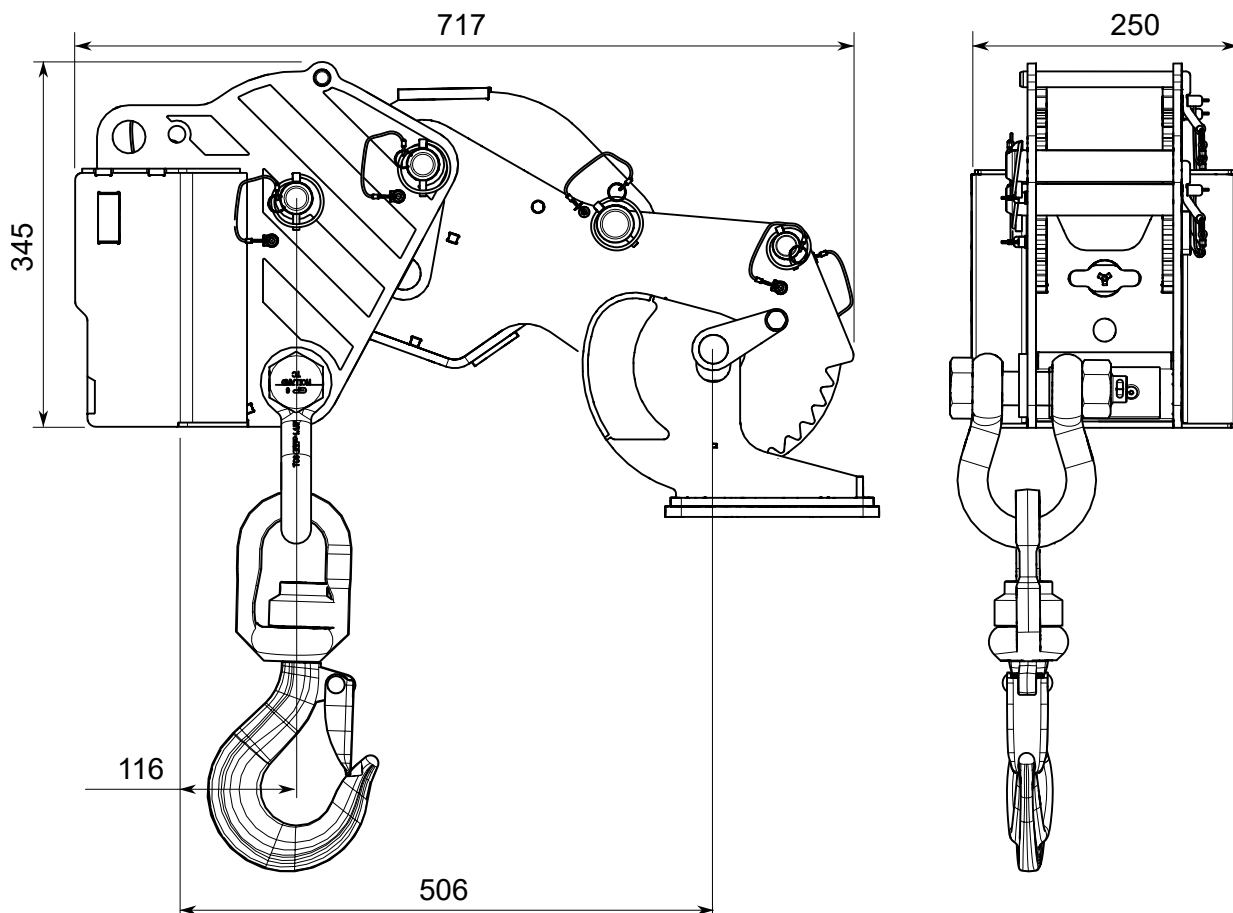
A rajz tetején található méretek a teljes méretek.

A rajz alján található méretek a segédgémhez illeszkedő lemeztől vannak mérve.

3.4 Méretek - Emelőadapter csörlőfejjel és horoggal

Rögzítse a horgot közvetlenül az emelőadapterre, ha

- egy terhet kell felemelnie a horoggal,
- a csörlőfej fel van szerelve, és nem szeretné eltávolítani.

**Megjegyzés:**

A rajz tetején található méretek a teljes méretek.

A rajz alján található méretek a segédgémhez illeszkedő lemeztől vannak mérve.

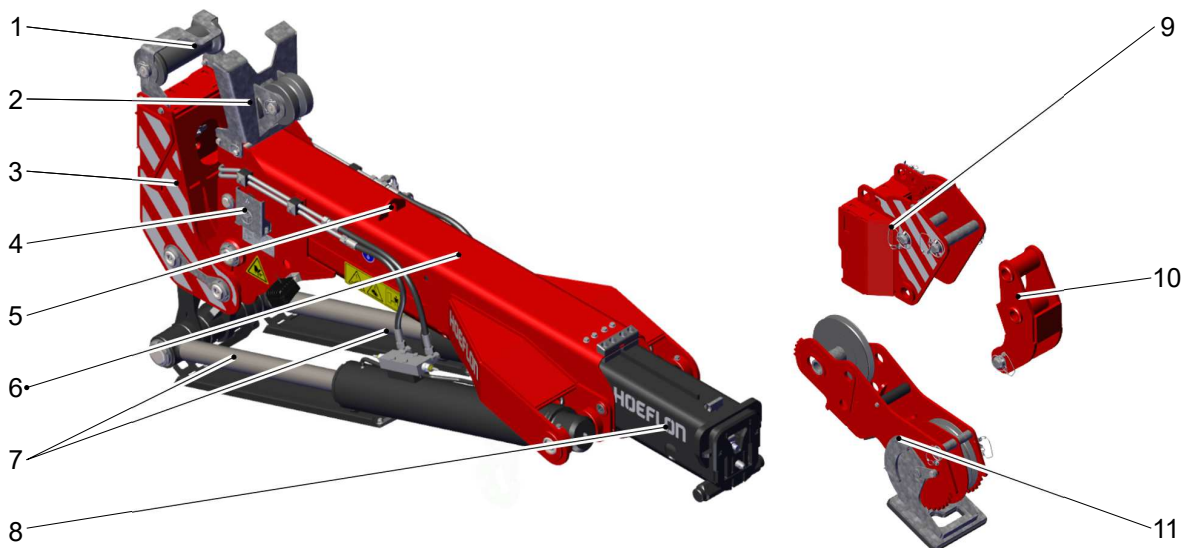
4.

Leírás

4.1 Fő részek

A segédgémet a kompakt daru emelési magasságának és munkasugarának növelésére használja.

A segédgém extra hatótávolságot biztosít a nehéz területek eléréséhez, például a tetők és magas korlátok fölött, illetve a párkányok és mennyezetek alatt.



- | | |
|---------------------------------|------------------------|
| 1. A csörlőkábel-vezető | 7. Emelő munkahengerek |
| 2. Támasztó és kábelvezető | 8. 2. emelőoszlop rész |
| 3. Gyorscsatlakozó | 9. Emelőadapter |
| 4. RFID-tag a 8 tonnás horoghoz | 10. Horogadapter |
| 5. Emelési pont | 11. Csörlőfej |
| 6. Fő emelőoszlop | |

Az emelőhorogot (7) vagy a csörlőfejet (10) a segédgémmel együtt használja.

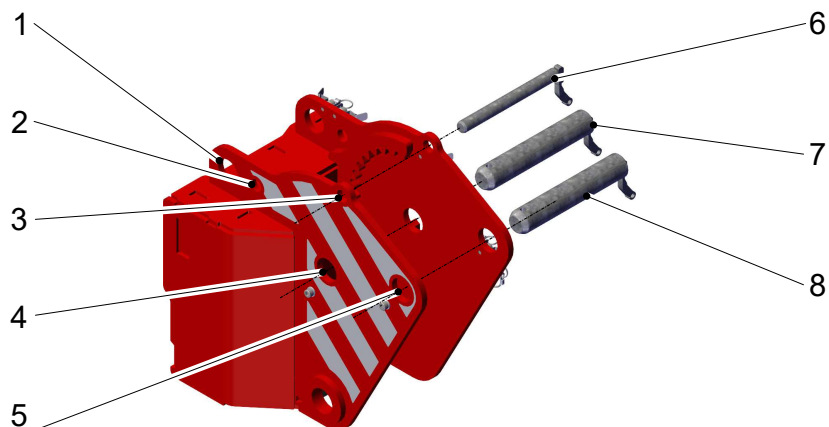
Az emelőhorogot az emelő-munkahengerek közé rögzítse, hogy elérje a segédgém maximális emelőkapacitását.

Csatlakoztassa a segédgémet a kompakt daru gémjéhez a gyorscsatlakozóval (3).

A segédgém vezérléséhez használja a kompakt daru távirányítóját.

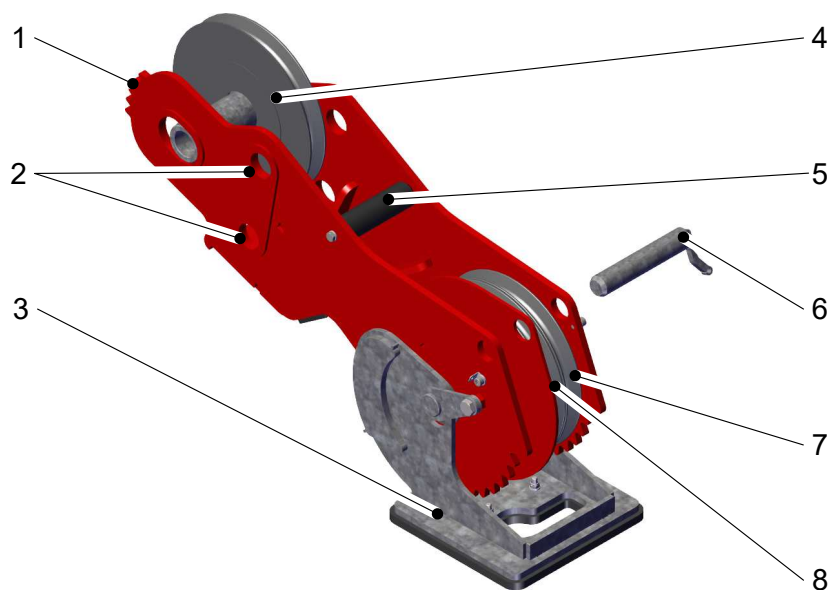
A csörlőfej mechanikus csörlőütközővel rendelkezik.

4.2 Főbb alkatrészek - Emelőadapter



- | | |
|---|-----------------------------------|
| 1. A szögzáró csap tárolási helyzete | 6. Kábel kifutása elleni védőcsap |
| 2. A kábel kifutása elleni védőcsap tárolási helyzete | 7. Tengely |
| 3. A kábel kifutása elleni védőcsap munkahelyzete | 8. Szögzáró csap |
| 4. A tengely munkahelyzete | |
| 5. A szögzáró csap munkahelyzete | |

4.3 Fő alkatrészek - Csörlőfej



- | | |
|---|--|
| 1. Rögzítő fogazás a csörlőfej szögének beállításához | 5. Emelőkar |
| 2. A szögzáró csap munkapozíciói | 6. Védőcsap a kábel kifutása ellen a tárcsán |
| 3. Csörlő megállító | 7. 1. kábeltárcsa |
| 4. Vezetőgörgő a csörlőkábelhez | 8. 2. kábeltárcsa |

5.

Telepítés

5.1 A segédgém felszerelése

1. Teljesen húzza be a gémet.
2. Igazítsa a darut a segédgémhez.
3. Emelje fel a darut a kitámasztólábakkal.
4. Állítsa be a darut a kitámasztólábakkal úgy, hogy a gém a segédgémen lévő csatlakozólemez felé mutasson.
5. Nyomja hátra a gém felső részén lévő kart.
 - A kart oldalra tolva rögzítse.
6. Győződjön meg róla, hogy a reteszelőcsap teljesen behúzódott.

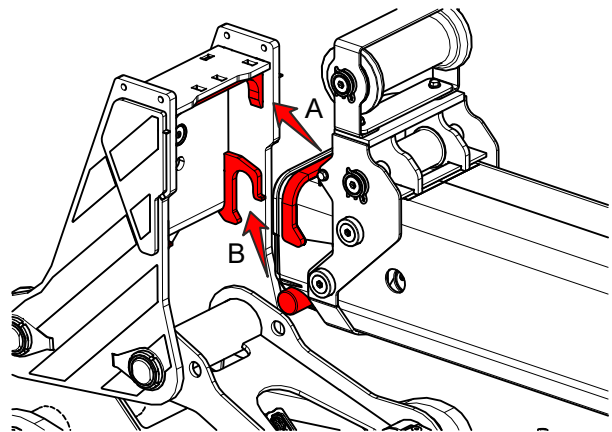




7. Lassan tolja ki a gémet, amíg a gém vége hozzá nem ér a segédgém gyorscsatlakozójához.

8. Csatlakoztassa a hidraulikatömlőket és a tápkábelt.

- A tömlők csatlakoztatásakor használja a tömlőkön található színkódolást.
- A segédgém csatlakozólemezt kis mértékben elmozdíthatja, ha az nem illeszkedik teljesen a gémhez.



9. Győződjön meg arról, hogy:

- a gém tetején lévő csík beilleszkedik a segédgém felső részén lévő nyílásba (A).
- a gém oldalán lévő csapok a segédgém oldalán lévő hornyokba (B) illeszkednek.

10. Lassan mozgassa FELFELÉ a gémet.

- Ügyeljen arra, hogy a segédgém ne essen le.
- Ügyeljen arra, hogy a tömlők vagy a kábel ne akadjanak be.

11. Emelje el a segédgémet a talajtól.



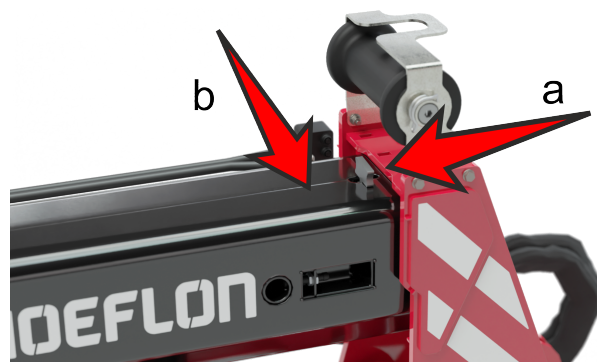
12. Oldja ki a gém tetején lévő kart, és tolja a gém felé.

13. Győződjön meg róla, hogy a rögzítőcsap teljesen be van-e akasztva a segédgémbe.

5.2 A segédgém eltávolítása

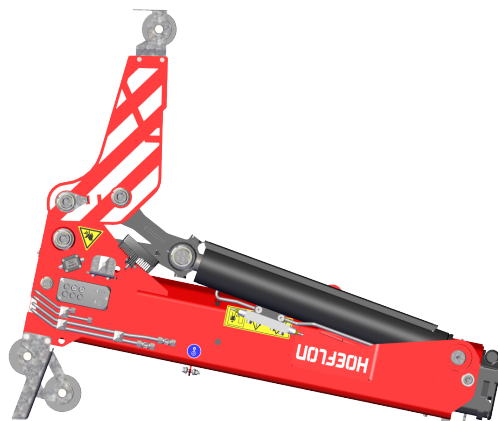


1. Tegye a segédgémet a szállítási helyzetébe.
2. Tolja ki a gémet, és állítsa a darut a kitámasztó lábak úgy, hogy a segédgém a földre kerüljön.
3. Húzza hátra a gémen lévő kioldót (a).
4. Nyomja a kioldót oldalra úgy, hogy a kioldó nyitva maradjon (b).
5. Állítsa a segédgém csatlakozólemezét úgy, hogy a gém ki tudjon mozdulni a lemezből.



Megjegyzés:

Helyezze a segédgémet két támasztóra.



6. Lassan mozgassa LEFELÉ a gémet.
 - Ügyeljen arra, hogy a segédgém ne essen le.
 - Ügyeljen arra, hogy a tömlők vagy a kábel ne akadjanak be.
7. Válassza le a hidraulikatömlőket és a tápkábelt.
8. Tegye a hidraulikatömlőket és a tápkábelt biztonságos helyre.



9. Teljesen húzza be a gémet.

5.3 A 8 tonnás horog rögzítése az emelő munkahengerek közé



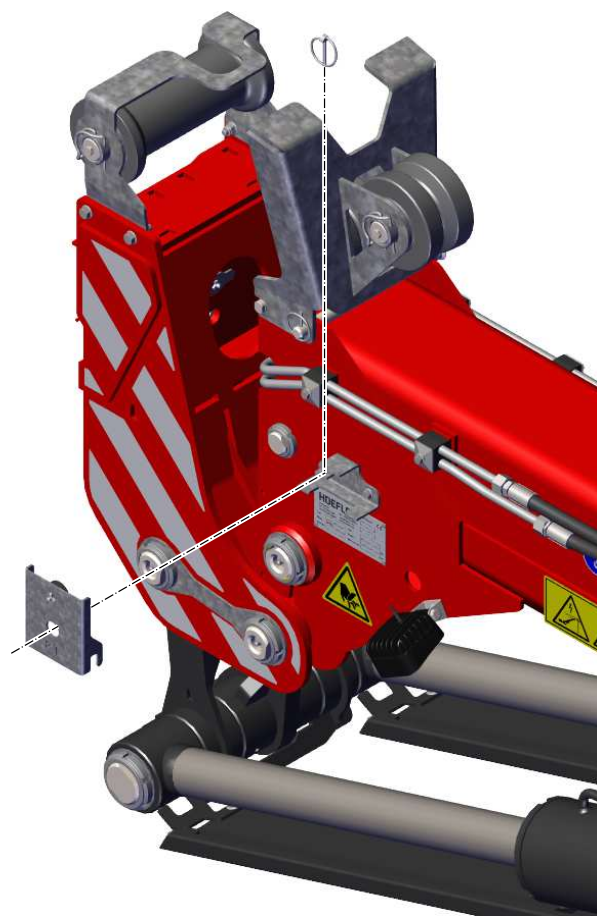
Megjegyzés:

A segédgém csak akkor azonosít egy szerelékét, ha az a segédgém végére van felszerelve. Ha a 8 tonnás horgot az emelő munkahengerek közé szereli, akkor az RFID-tag-et a segédgém végére kell felszerelnie.

Az RFID-tag tájékoztatja a kompakt darut, hogy a 8 tonnás horog fel van szerelve.

5.3.1 Az RFID-tag felszerelése

1. Távolítsa el a biztosítószeget az RFID-tag-ről.
2. Vegye ki az RFID-tag-et a tárolójából.



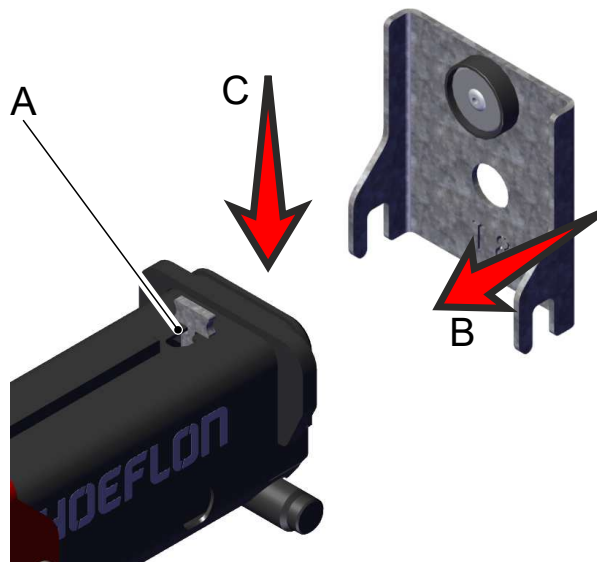
3. Húzza a kioldót (A) hátra, majd oldalra.
 - Győződjön meg arról, hogy a kioldó a nyílásba kerül.

4. Győződjön meg róla, hogy a rögzítőcsap behúzódnak.

5. Nyomja az RFID-tag-et a segédgémhez (B).

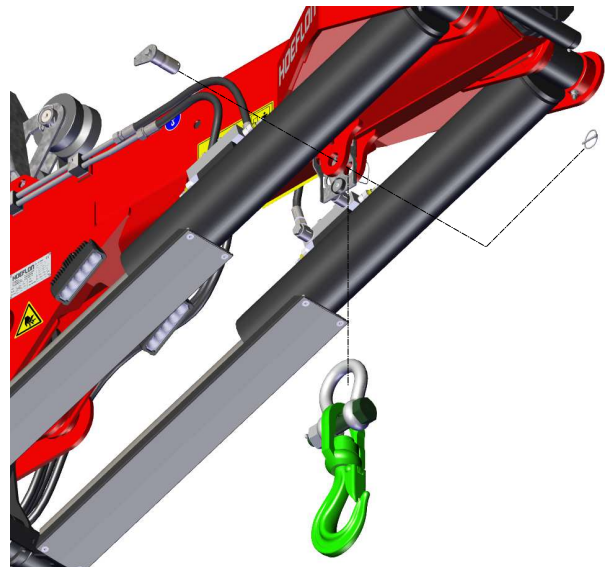
6. Nyomja lefelé az RFID-tag-et (C).

7. Amikor az RFID-tag teljesen rögzítve van a segédgémre:
 - Húzza ki a kioldót a nyílásából.
 - Mozgassa a kioldót előre.
 - Győződjön meg róla, hogy a rögzítőcsap beakadt az emelőadapterbe.



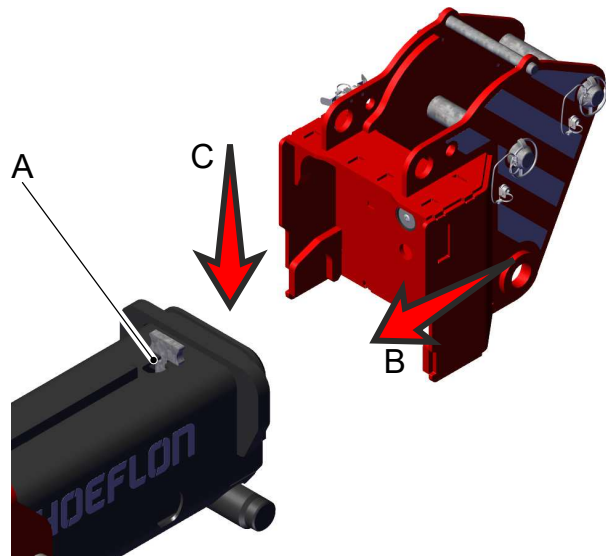
5.3.2 A 8 tonnás horog felszerelése

1. Távolítsa el a biztosítószegyet.
2. Távolítsa el a csapot.
3. Helyezze a horog bilincset a két fül közé.
4. Tegye vissza a csapot a két fülön és a bilincsen keresztül.
5. Reteszelve a csapot a biztosítószeggel.
6. Győződjön meg arról, hogy a horog megfelelő van felszerelve.



5.4 Az emelőadapter csatlakoztatása

1. Húzza a kioldót (A) hátra, majd oldalra.
 - Győződjön meg arról, hogy a kioldó a nyílásba kerül.
2. Győződjön meg róla, hogy a rögzítőcsap behúzódnott.
3. Nyomja az emelőadaptert a segédgémhez (B).
4. Nyomja lefelé az emelőadaptert (C).
5. Amikor az emelőadapter teljesen rögzítve van a segédgémhez:
 - Húzza ki a kioldót a nyílásából.
 - Mozgassa a kioldót előre.
 - Győződjön meg róla, hogy a rögzítőcsap beakadt az emelőadapterbe.

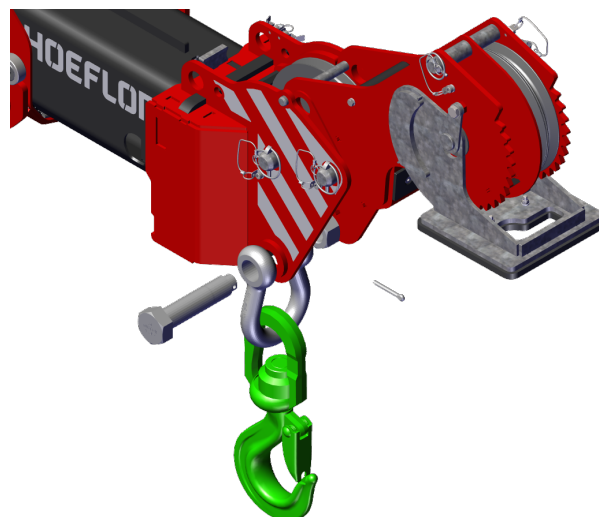


5.5 A horog rögzítése az emelőadapterre

Rögzítse a horgot közvetlenül az emelőadapterre, ha

- egy terhet kell felemelnie a horoggal,
- a csörlőfej fel van szerelve, és nem szeretné eltávolítani.

1. Csatlakoztassa az emelőadaptert.
2. Vegye le a bilincset a horogról.
3. Fordítsa el a bilincset úgy, hogy a nyílás a tetején legyen.
4. Tegye a horgot a bilincsbbe.
5. Helyezze a bilincset az emelőadapterbe
 - Igazítsa egymáshoz a bilincset és az emelőadapter három furatát.
6. Helyezze be a csavart.
7. Tegye fel és húzza meg az anyát.
8. Biztosítsa az anyát a csapszeggel.



5.6 A horogadapter és a horog rögzítése

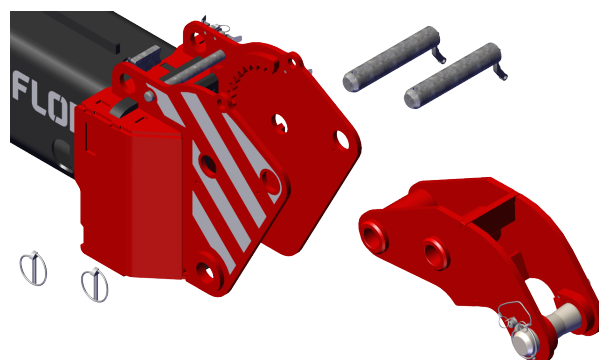
Használja a horogadaptert, ha:

- egy terhet kell felemelnie a horoggal,
- a csörlőfej nincs felszerelve.

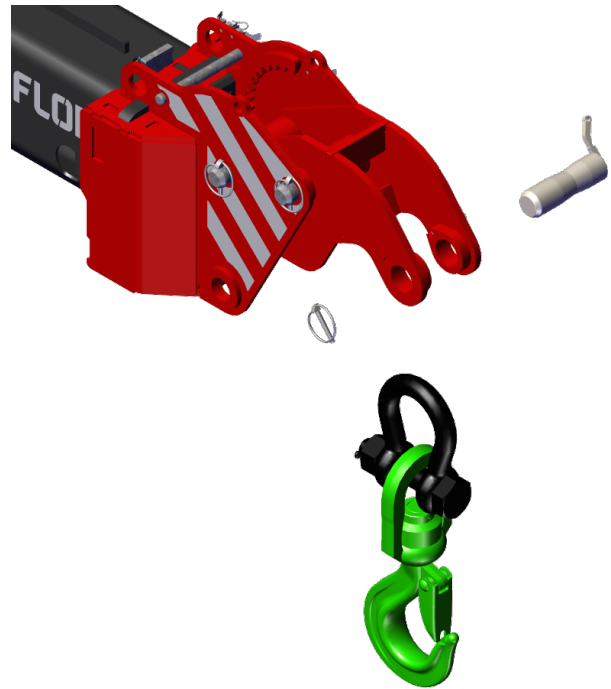
Ha a horogadaptert az emelőadapterhez csatlakoztatja, akkor a teljes profil keskenyebb lesz, így kisebb üregekbe is benyúlhat. Emellett a horog is magasabban lesz.

Ha a horogadaptert fejjel lefelé rögzíti, akkor a horog még magasabban lesz. A segédgém maximális szöge korlátozott.

1. Távolítsa el a biztosítószégeket.
2. Távolítsa el a csapokat az emelőadapterből.
3. Helyezze a horogadaptert az emelőadapter végén lévő két lemez közé.
4. Tegye vissza a csapokat az emelőadapterbe.
5. Reteszelve a csapot a biztosítószeggel.
6. Győződjön meg arról, hogy a horogadapter megfelelő van felszerelve.

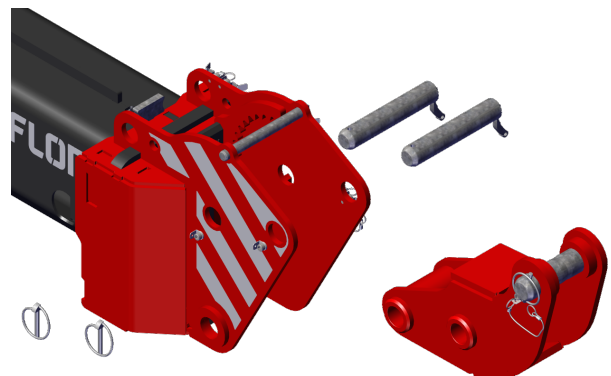


7. Távolítsa el a biztosítószegyet a horogcsatlakozó csapról.
8. Húzza ki a horogcsatlakozó csapot a horogadapterből.
9. Helyezze a horogbilincset a horogadapterbe.
10. Helyezze vissza a horogcsatlakozó csapot a horogadapterbe a horogbilincsen keresztül.
11. Reteszelve a horogcsatlakozó csapot a biztosítószeggel.
12. Győződjön meg arról, hogy a horog megfelelő van felszerelve.



5.7 A horogadapter rögzítése - Fejjel lefelé

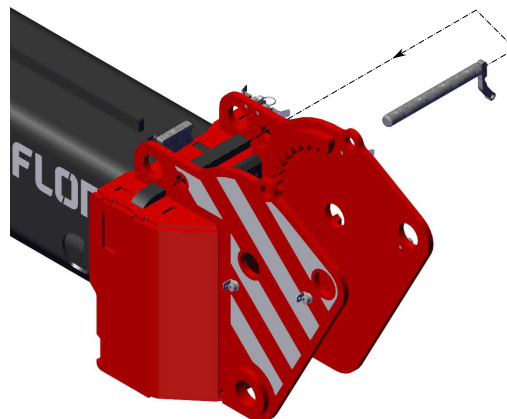
Szerelje fel a horogadaptert fejjel lefelé, ha növelni kell a horog magasságát.



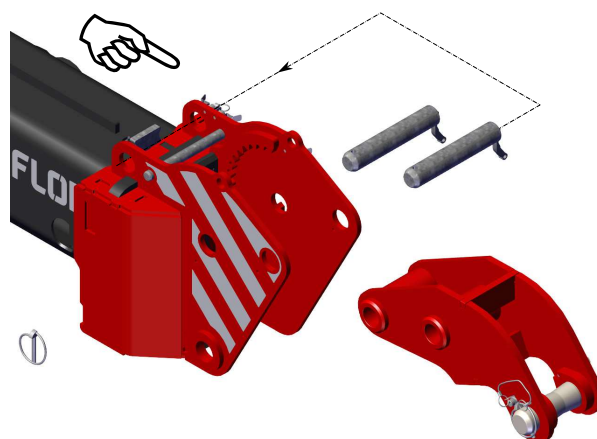
5.8 A horogadapter rögzítése úgy, hogy az szabadon forogjon

A horogadaptert csak egy csappal rögzítse, hogy növelje a használható segédgém-szöget.

1. Távolítsa el a kábel kifutása elleni védőcsapot.
2. Tegye a védőcsapot a tárolási helyzetébe.



3. Távolítsa el a biztosítószegeket.
4. Távolítsa el a csapokat az emelőadapterből.
5. Tegye az egyik csapot a tárolási helyzetébe.

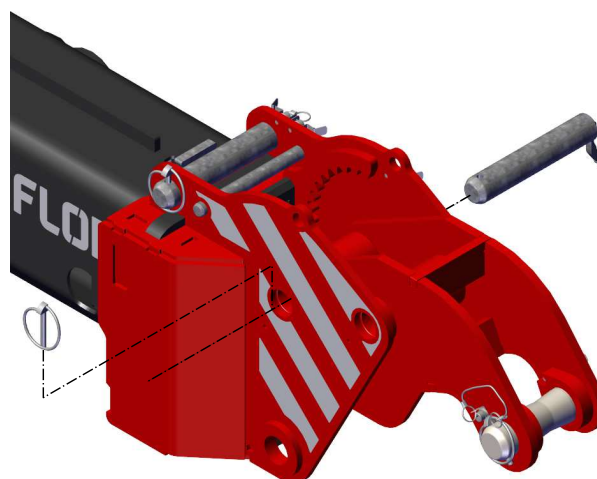


Vigyázat!

Ne tegye a csapot a segédgémtől a legtávolabbi furatba.

A horogadapter nem fog szabadon mozogni, és károsítja az emelőadaptert és/vagy a horogadaptert.

6. Helyezze a horogadaptert az emelőadapterbe.
7. Tegye vissza a második csapot az emelőadapterbe.
 - Tegye a segédgémhez legközelebbi furatba.
8. Reteszelve a csapot a biztosítószeeggel.

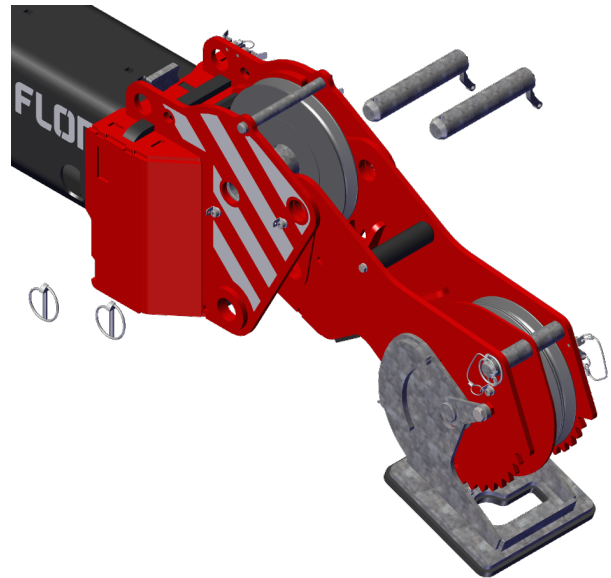


5.9 A daru előkészítése a csörlővel történő használatra

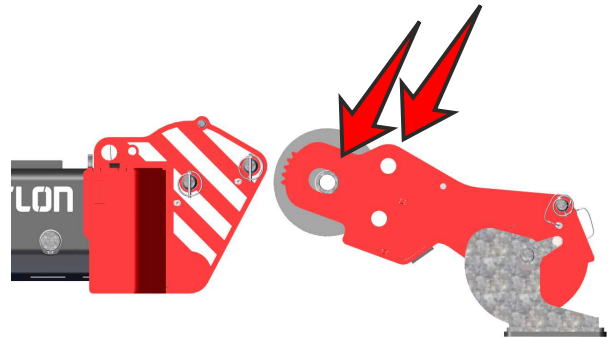
A távirányítóval állítsa be a daru csörlőállapotát BE értékre. Lásd a daru használati útmutatóját.

5.9.1 A csörlőfej felszerelése 0°-os (alacsony) helyzetben

1. Távolítsa el a biztosítószegeket.
2. Távolítsa el a csapokat az emelőadapterből.
3. Helyezze a csörlőfejet az emelőadapter két véglemeze közé.
4. Fordítsa a csörlőfejet a megfelelő pozícióba.

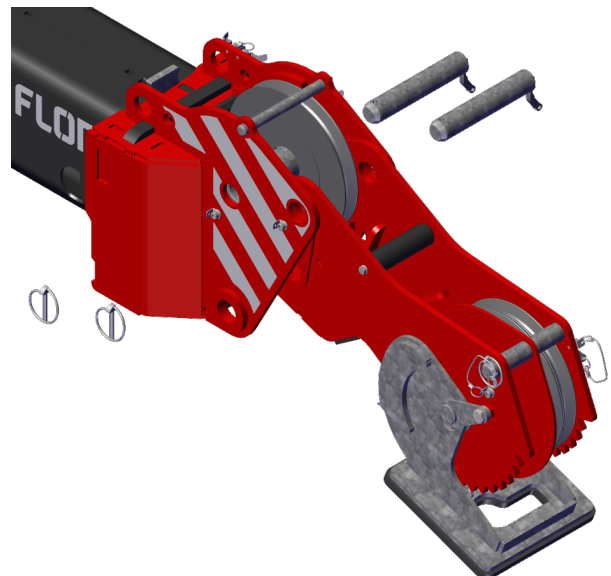


5. Tegye át a csapot:
 - a kábel vezetőcsigáján lévő furaton
 - a csörlőfej felső furatán
6. Tegye vissza a csapokat az emelőadapterbe.
7. Reteszelve a csapot a biztosítószeggel.
8. Ellenőrizze, hogy a csörlőfej megfelelően van felszerelve.

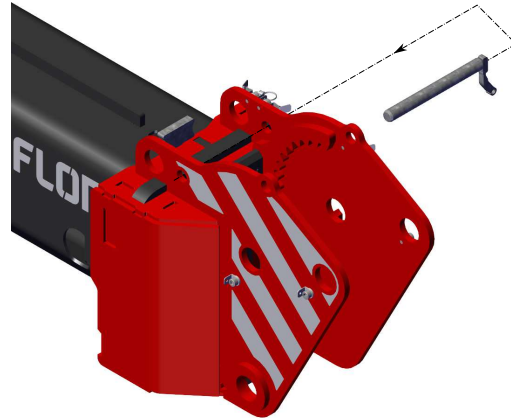


5.9.2 A csörlőfej felszerelése 30°-os (magas) helyzetben

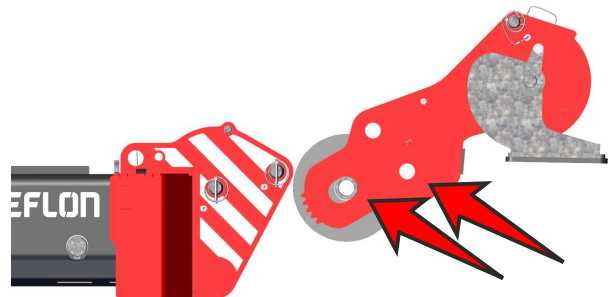
1. Távolítsa el a biztosítószegeket.
2. Távolítsa el a csapokat az emelőadapterből.



3. Távolítsa el a kábel kifutása elleni védőcsapot.
4. Tegye a védőcsapot a tárolási helyzetébe.
5. Helyezze a csörlőfejet az emelőadapterbe.
6. Fordítsa a csörlőfejet a megfelelő pozícióba.

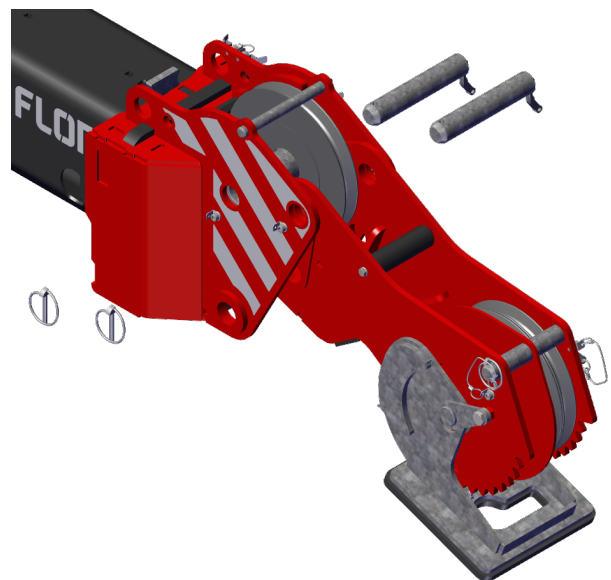


7. Tegye át a csapot:
 - a kábel vezetősíkján lévő furaton
 - a csörlőfej alsó furatán
8. Tegye vissza a csapokat az emelőadapterbe.
9. Reteszelve a csapot a biztosítószeggel.
10. Ellenőrizze, hogy a csörlőfej megfelelően van felszerelve.



5.9.3 A csörlőfej felszerelése úgy, hogy az szabadon foroghasson

1. Távolítsa el a biztosítószégeket.
2. Távolítsa el a csapokat az emelőadapterből.
3. Helyezze a csörlőfejet az emelőadapterbe.
4. Fordítsa a csörlőfejet a megfelelő pozícióba.



5. A csörlőfej tengelyét csak a kábelvezető görgő furatán keresztül dugja át.
6. Helyezze a szögzáró csapot a tárolófuratba.

**Vigyázat!**

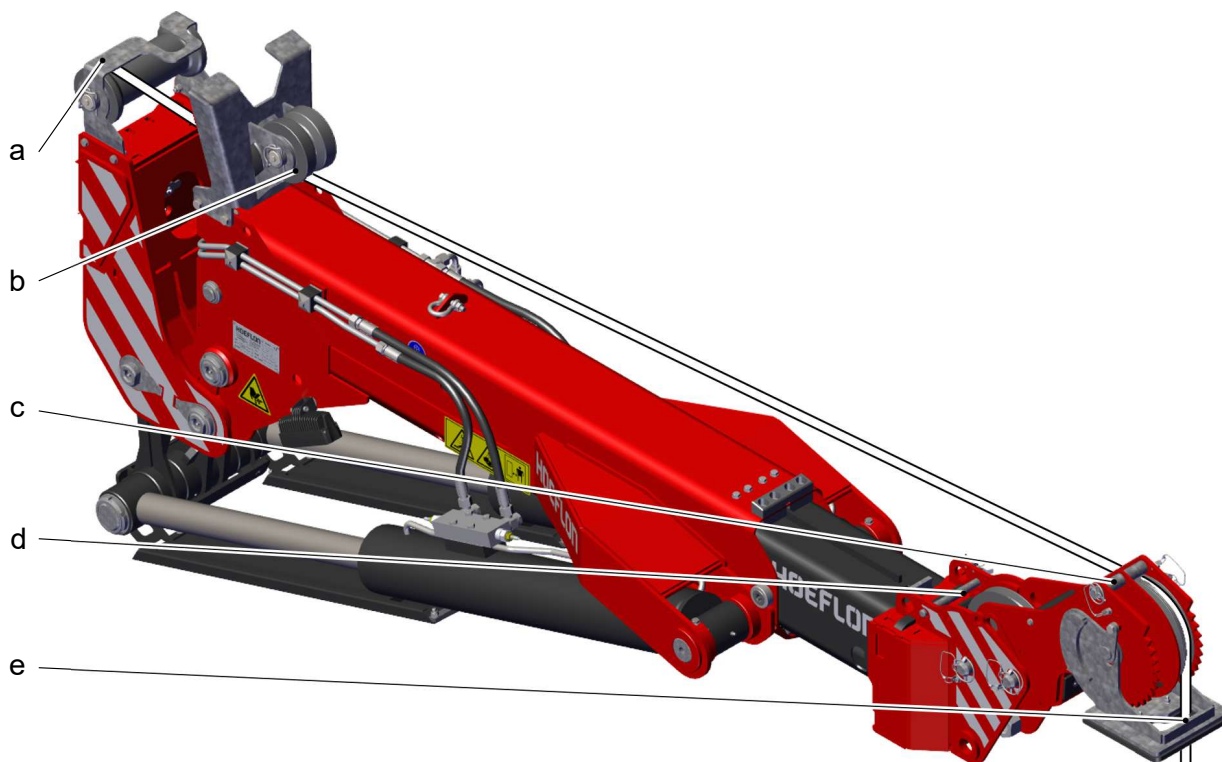
Ne tegye vissza a szögzáró csapot a segédgémtől legtávolabbi furatba.

A csörlőfej nem fog szabadon mozogni, és károsítja az emelőadaptert és/vagy a horogadaptert.

7. Reteszelve a két csapot a biztosítószegekkel.
8. Ellenőrizze, hogy a csörlőfej megfelelően van felszerelve.

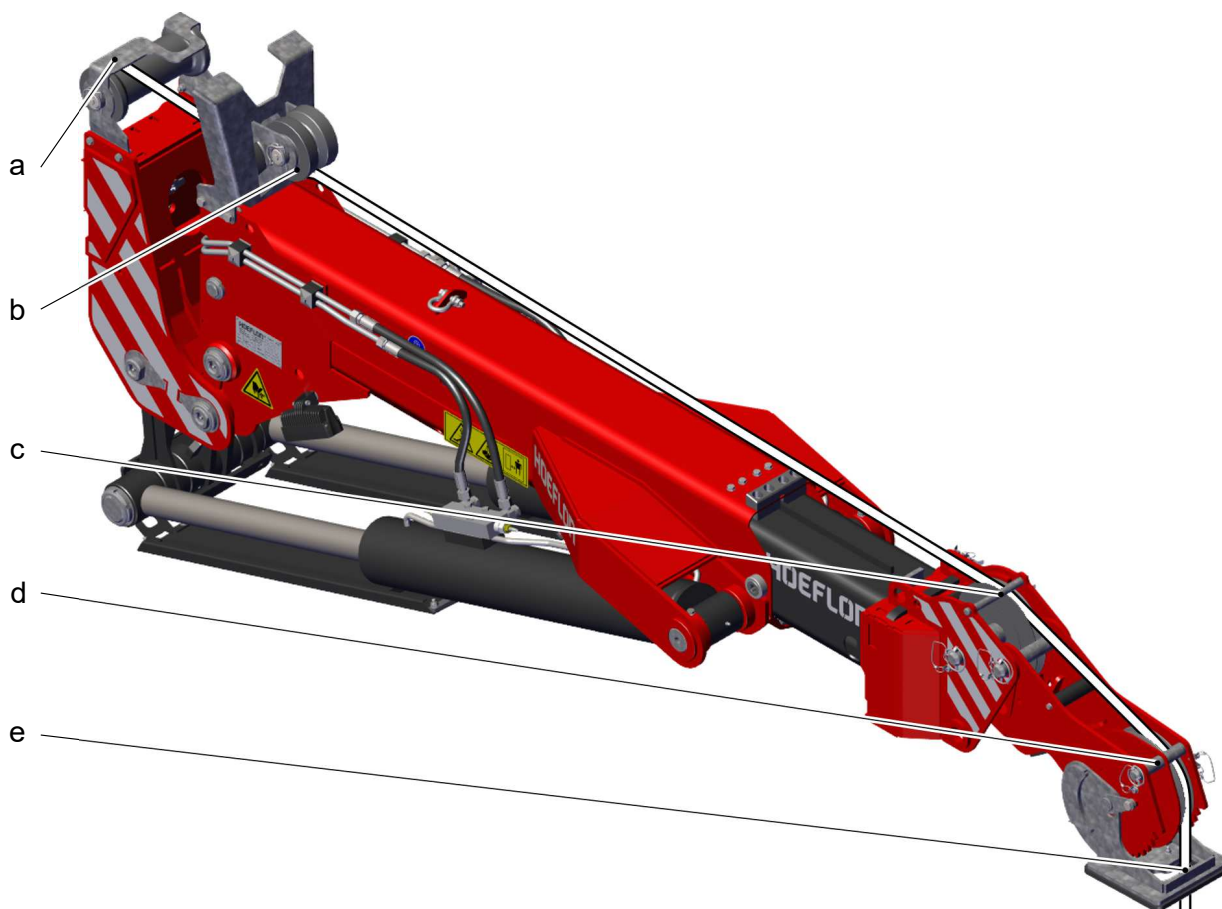
5.10 A kábel átvezetése a csörlőfejen

5.10.1 Ha a csörlő szöge 30°



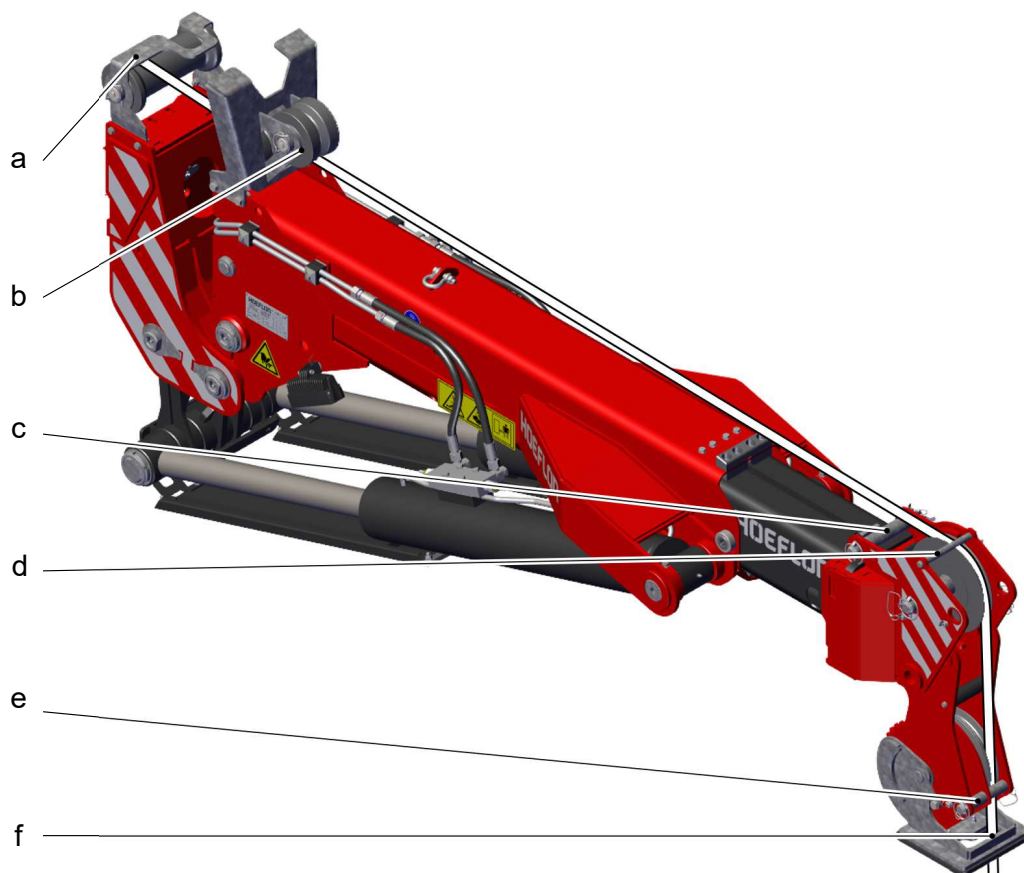
- a. Kábel a gyorscsatlakozón lévő vezetőn keresztül,
- b. Kábel a segédgémén lévő kábelvezetőn keresztül,
- c. Kábel a kábeltárcsa vezetőcsapja alatt,
- d. A csörlőgörgő kábelvezetője a tárolási helyzetben,
- e. Kábel a csörlőfejen lévő lemezen keresztül.

5.10.2 Ha a csörlő szöge 0°



- a. Kábel a gyorscsatlakozón lévő vezetőn keresztül,
- b. Kábel a segédgémen lévő kábelvezetőn keresztül,
- c. Kábel a csörlógörgő kábelvezető csapja alatt,
- d. Kábel a kábeltárcsa vezetőcsapja alatt,
- e. Kábel a csörlőfejen lévő lemezen keresztül.

5.10.3 Ha a csörlő szabadon forog



- a. Kábel a gyorscsatlakozón lévő vezetőn keresztül,
- b. Kábel a segédgémen lévő kábelvezetőn keresztül,
- c. Szögzáró csap a tárolási helyzetébe,
- d. Kábel a csörlőgörgő kábelvezető csapja alatt,
- e. Kábel a kábeltárcsa vezetőcsapja alatt,
- f. Kábel a csörlőfejen lévő lemezen keresztül.

5.11 Csörlőzés a segédgémmel (1x csigasor)

A távvezérlővel állítsa a csörlő csigasor tényezőjét 1-re. Lásd a daru használati útmutatóját.

5.11.1 A csörlőkábel előkészítése



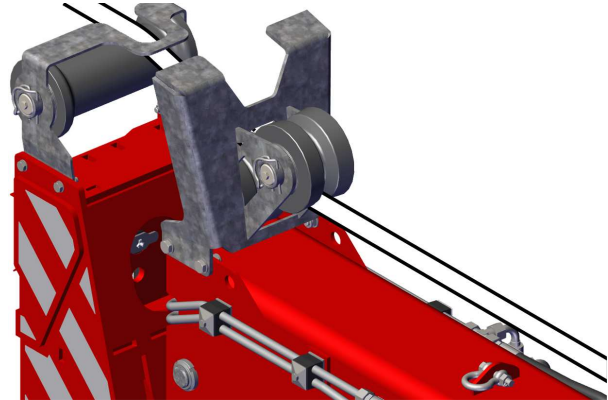
Vigyázat!

Ügyeljen arra, hogy a kábel mindig feszes legyen. Ellenkező esetben a kábel összegabalyodik.

**Vigyázat!**

Használjon kesztyűt, amikor a csörlőkábelt húzza.

1. Húzza a kábelt, miközben lassan letekeri.
2. Húzza át a csörlőkábelt a gép görgőin. Lásd a daru használati útmutatóját.
3. Húzza át a csörlőkábelt a segédgép vezetőgörgőin.

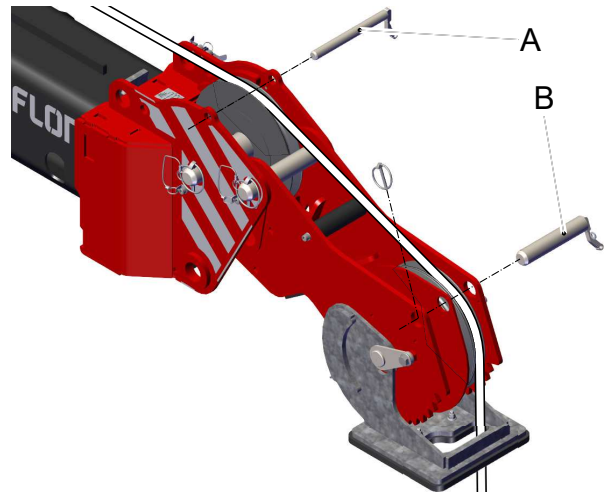


4. Távolítsa el a kábel kifutása elleni védőcsapot (B) a csörlőfejből.

- Ha a csörlőfej 30°-os (magas) helyzetben van.
 - a. Tegye a védőcsapot a tárolási helyzetébe.

- Ha a csörlőfej 0°-os (magas) vagy „szabad forgás” helyzetben van.

- a. Húzza át a csörlőkábelt a vezetőorsó felett.
- b. Tegye vissza a védőcsapot a helyére.
- c. Győződjön meg arról, hogy a csörlőkábel a vezetőorsó és a kábel kifutása ellen védő csap között halad.



5. Távolítsa el a biztosítószeget és a kábel kifutása elleni védőcsapot (B) a csörlőfejből.
6. Húzza a kábelt, miközben lassan letekeri.
7. Először helyezze a kábelt az 1. kábeltekercs fölé (lásd a 4.3 Fő alkatrészek - Csörlőfej).
8. Húzza át a kábelt a csörlőfejen lévő lemez nyílásán.
9. Szerelje fel ismét a kábel kifutása elleni védőcsapot és a biztosítószeget a csörlőfejre.

5.11.2 A horogblokk rögzítése

1. Mozdassa a gép végét a horogblokk közelébe és fölé.
2. Húzza a kábelt, miközben lassan letekeri.

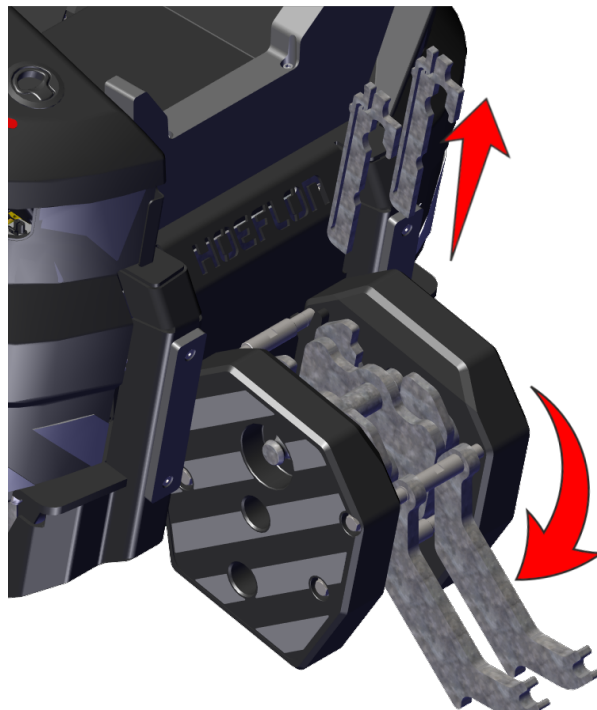
**Megjegyzés:**

Ügyeljen arra, hogy a csörlőkábel mindig feszes legyen. Ha nem, akkor a kábel összegabalyodik.

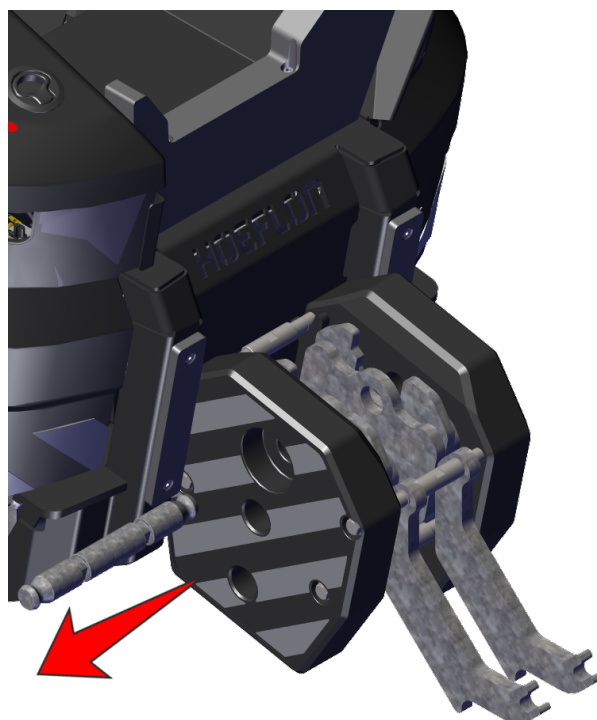
**Vigyázat!**

Használjon kesztyűt, amikor a csörlőkábelt húzza.

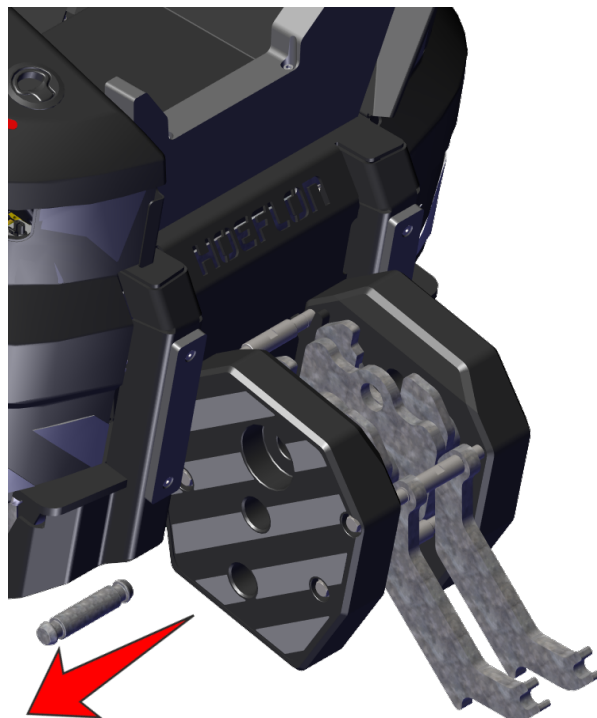
3. Fordítsa el a csörlő ütközőlemezeit az útból.
4. Nyomja össze a szorítókulcsok villáit, és húzza ki a szorítókulcsokat.



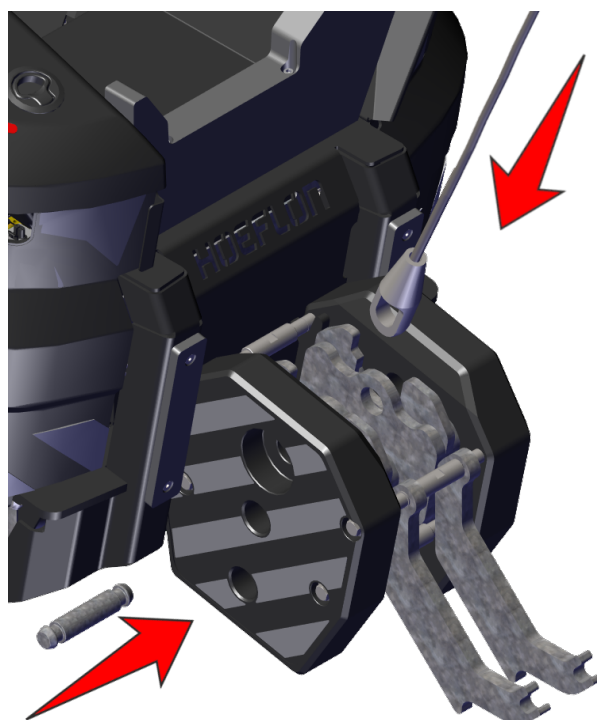
5. Távolítsa el a nagy tengelyt a horogblokkból.
 - Ez a FELSŐ tengely a horogblokkban.
 - Tegye a tengelyt a daru fiókjába.



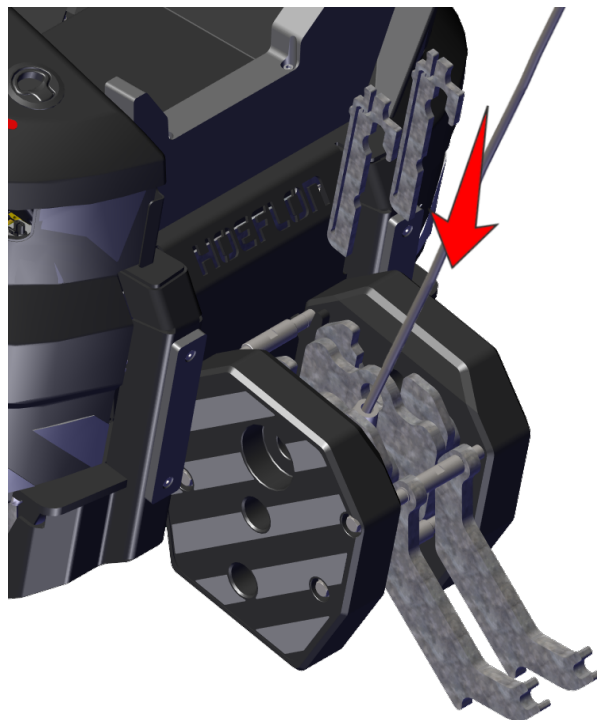
6. Távolítsa el a kis tengelyt a horogblokkból.
 - Ez a tengely a horogblokk közepén található.
7. Húzza a kábelt, miközben lassan letekeri.



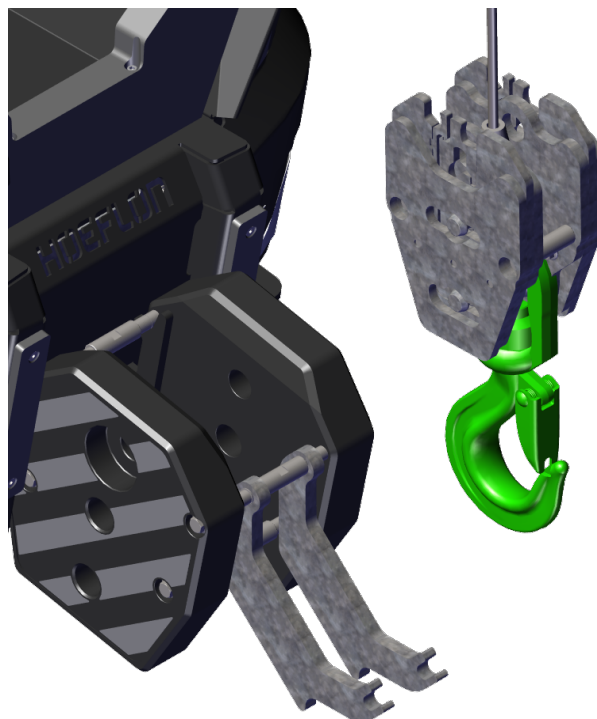
8. Helyezze a kábelt a horogblokkba.
9. Igazítsa a kábelszemét a horogblokk középső furatába.
10. Tolja vissza a kis tengelyt a horogblokk középső furatába, a kábelszemen keresztül.



11. Nyomja össze a szorítókulcsok villáit, és tolja vissza a szorítókulcsokat.
12. Engedje el a villákat.
13. Ellenőrizze, hogy a szorítókulcsok megfelelően vannak behelyezve és reteszelve.



14. Húzza ki a kis horogblokkot a nagy horogblokkból.
 - A csörlővel való csigasor nélküli emelés során csak a kis horogblokkot használja.



5.12 Csörlőzés a segédgémmel (2x csigasor)

A távvezérlővel állítsa a csörlő csigasor tényezőjét 2-re. Lásd a daru használati útmutatóját.

5.12.1 A csörlőkábel előkészítése



Vigyázat!

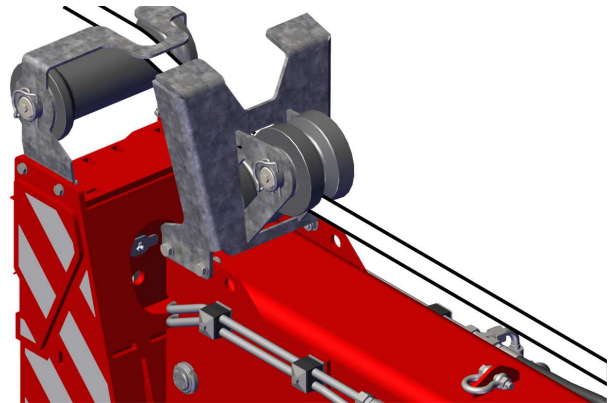
Ügyeljen arra, hogy a kábel mindig feszes legyen. Ellenkező esetben a kábel összegabalyodik.



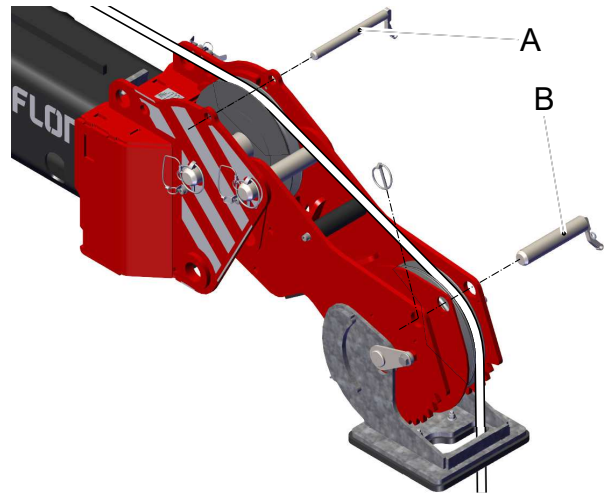
Vigyázat!

Használjon kesztyűt, amikor a csörlőkábelt húzza.

1. Húzza a kábelt, miközben lassan letekeri.
2. Húzza át a csörlőkábelt a gém görgőin. Lásd a daru használati útmutatóját.
3. Húzza át a csörlőkábelt a segédgém vezetőgörgőin.



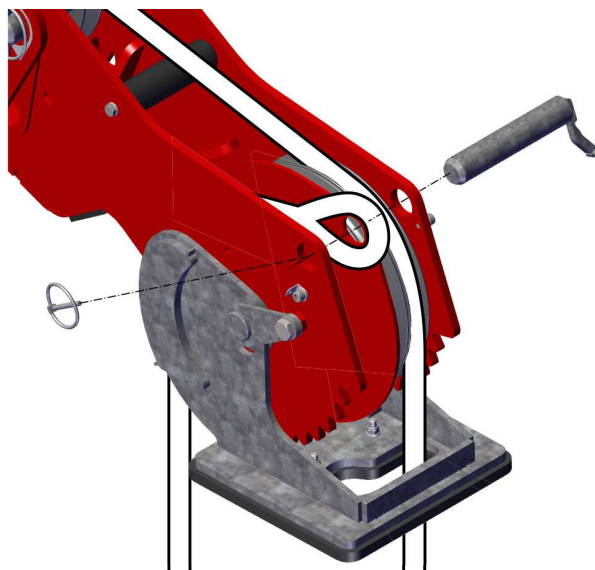
4. Távolítsa el a kábel kifutása elleni védőcsapot (B) a csörlőfejből.
 - Ha a csörlőfej 30°-os (magas) helyzetben van.
 - a. Tegye a védőcsapot a tárolási helyzetébe.
 - Ha a csörlőfej 0°-os (magas) vagy „szabad forgás” helyzetben van.
 - a. Húzza át a csörlőkábelt a vezetőorsó felett.
 - b. Tegye vissza a védőcsapot a helyére.
 - c. Győződjön meg arról, hogy a csörlőkábel a vezetőorsó és a kábel kifutása ellen védő csap között halad.



5. Távolítsa el a biztosítószeget és a kábel kifutása elleni védőcsapot (B) a csörlőfejből.
6. Húzza a kábelt, miközben lassan letekeri.
7. Először helyezze a kábelt az 1. kábeltekercs fölé (lásd a 4.3 Fő alkatrészek - Csörlőfej).
8. Húzza át a kábelt a csörlőfejen lévő lemez nyílásán.
9. Szerelje fel ismét a kábel kifutása elleni védőcsapot és a biztosítószeget a csörlőfejre.

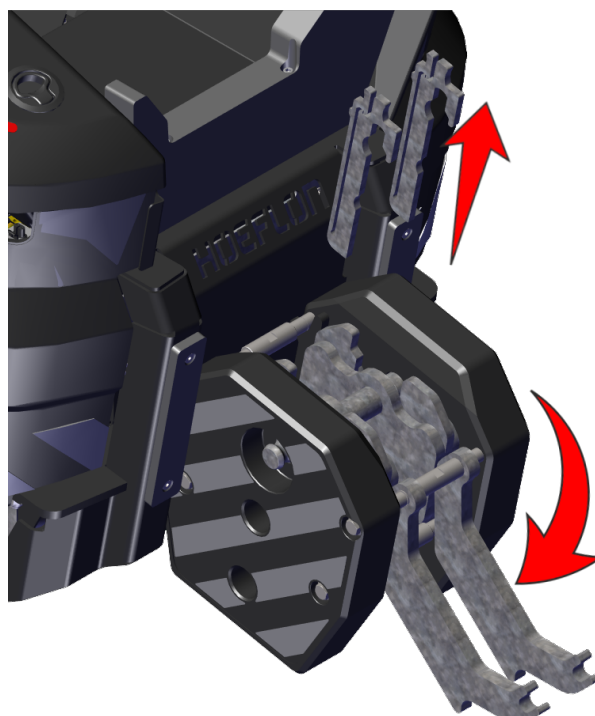
5.12.2 A kábel csatlakoztatása

1. Helyezze a kábelszemét a lemezek közé.
2. Helyezze be a csapot, és győződjön meg róla, hogy átmege a kábelszemen.
3. Helyezze be a kapcsot.
 - Ellenőrizze, hogy a csap és a kábel megfelelően van-e felszerelve.

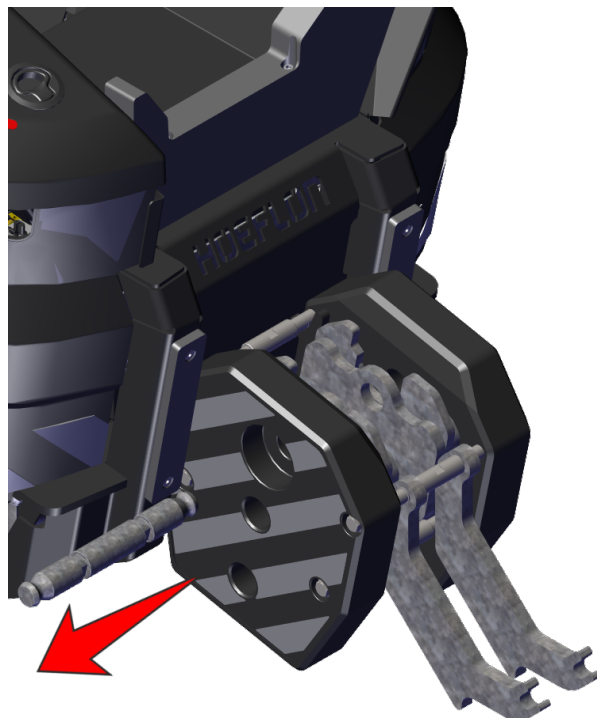


5.12.3 A horogblokk rögzítése 2 x csigasorral

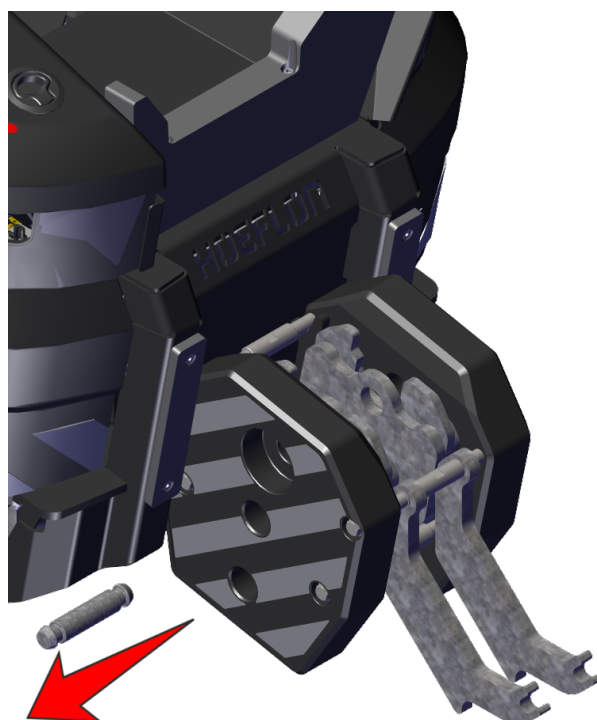
1. Húzza a kábelt, miközben lassan letekeri.
2. Fordítsa el a tartólemezeket az útból.
3. Nyomja össze a szorítókulcsok villáit, és húzza ki a szorítókulcsokat.



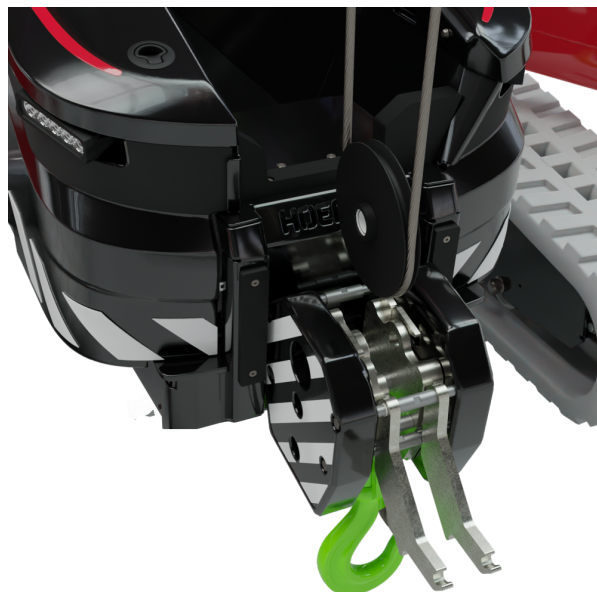
4. Távolítsa el a nagy tengelyt a horogblokkból.
 - Ez a FELSŐ tengely a horogblokkban.



5. Távolítsa el a kis tengelyt a horogblokkból.
 - Ez a tengely a horogblokk közepén található.
 - Tegye a tengelyt a daru fiókjába.



6. Tegye a csörlőkábelt a szimpla kábeltárcsa köré.

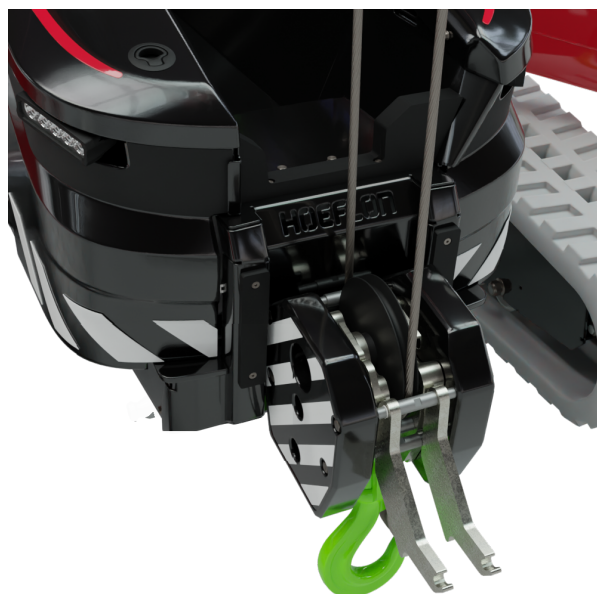


Szimpla kábeltárcsa

- Csak egy korong.
- Széles kerékagy.



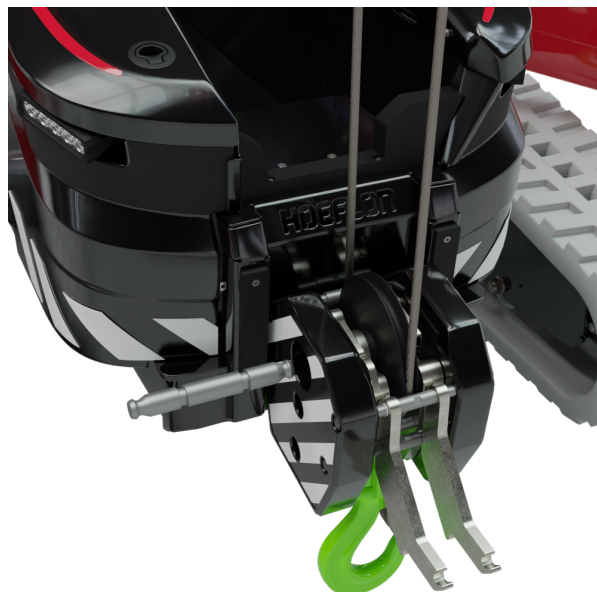
7. Tegye a kábeltárcsát a horogblokkba.



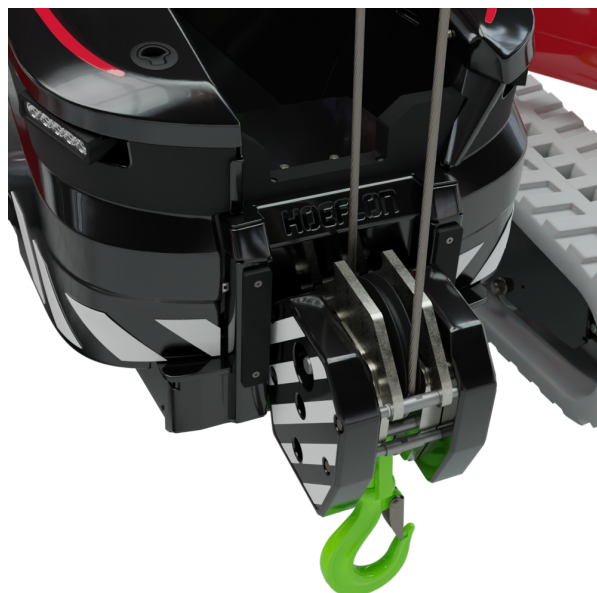
Megjegyzés:

Igazítsa a kábeltárcsát a horogblokk felső furatához.

8. Tolja vissza a **hosszú** tengelyt a horogblokk felső furatába, a kábeltárcsa furatán keresztül.
 - A teljes horogblokk lesz emelve.
9. Nyomja össze a szorítókulcsok villáit, és tolja vissza a szorítókulcsokat.
10. Engedje el a villákat.
11. Ellenőrizze, hogy a szorítókulcsok megfelelően vannak behelyezve és reteszelve.



12. Fordítsa vissza az ütközőlemezeket a helyükre.



13. Húzza ki a nagy horogblokkot a tárolási helyzetéből.
- A csörlővel való 2 x csigasoros emelés során a nagy horogblokkot használja.



5.13 Csörlőzés a segédgémmel (4x csigasor)

A távvezérlővel állítsa a csörlő csigasor tényezőt 4-re. Lásd a daru használati útmutatóját.

5.13.1 A csörlőkábel előkészítése



Vigyázat!

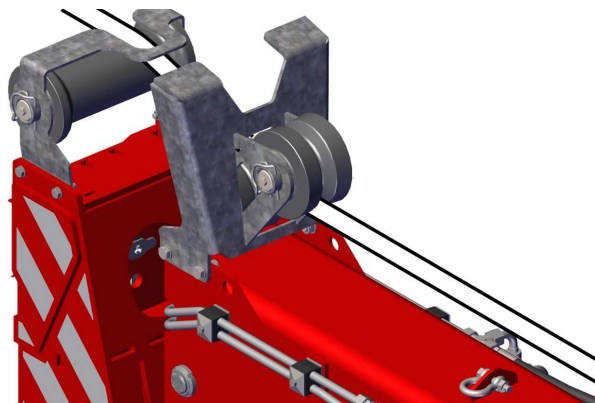
Ügyeljen arra, hogy a kábel mindig feszes legyen. Ellenkező esetben a kábel összegabalyodik.



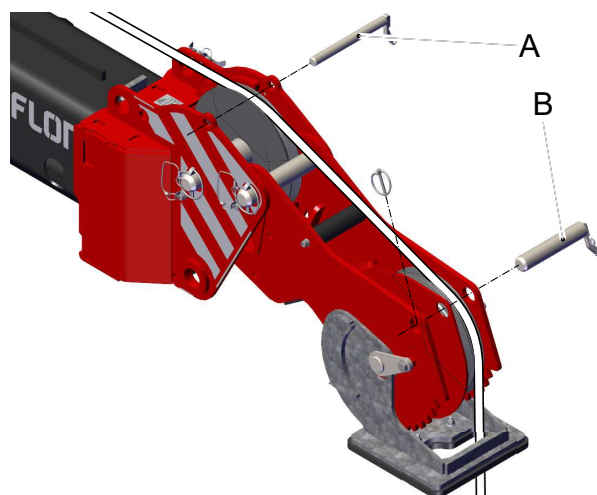
Vigyázat!

Használjon kesztyűt, amikor a csörlőkábelt húzza.

1. Húzza a kábelt, miközben lassan letekeri.
2. Húzza át a csörlőkábelt a gémm görgőin. Lásd a daru használati útmutatóját.
3. Húzza át a csörlőkábelt a segédgém vezetőgörgőin.



4. Távolítsa el a kábel kifutása elleni védőcsapot (B) a csörlőfejből.
 - Ha a csörlőfej 30°-os (magas) helyzetben van.
 - a. Tegye a védőcsapot a tárolási helyzetébe.
 - Ha a csörlőfej 0°-os (magas) vagy „szabad forgás” helyzetben van.
 - a. Húzza át a csörlőkábelt a vezetőorsó felett.
 - b. Tegye vissza a védőcsapot a helyére.
 - c. Győződjön meg arról, hogy a csörlőkábel a vezetőorsó és a kábel kifutása ellen védő csap között halad.



5. Távolítsa el a biztosítószeget és a kábel kifutása elleni védőcsapot (B) a csörlőfejből.
6. Húzza a kábelt, miközben lassan letekeri.
7. Először helyezze a kábelt az 1. kábeltekercs fölé (lásd a 4.3 Fő alkatrészek - Csörlőfej).
8. Húzza át a kábelt a csörlőfejen lévő lemez nyílásán.
9. Szerelje fel ismét a kábel kifutása elleni védőcsapot és a biztosítószeget a csörlőfejre.

5.13.2 A csörlőkábel előkészítése 4 x csigasorral történő használatra

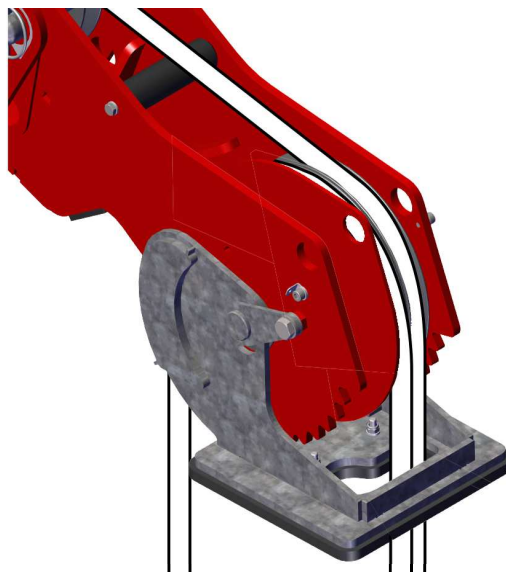
1. Húzza meg a kábelt úgy, hogy hurokban lógjon.



Megjegyzés:

Győződjön meg arról, hogy a hurok elég hosszú ahhoz, hogy megkerülje a csörlőblokkban lévő tárcsát.

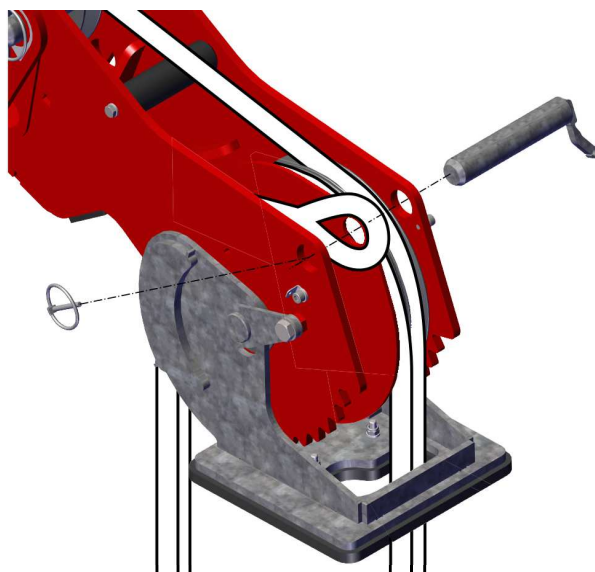
2. Helyezze a kábelt a 2. tárcsa fölé (lásd a 4.3 Fő alkatrészek - Csörlőfej).
3. Húzza át útja a kábelt a csörlőfejen lévő lemez nyílásán.
4. Húzza meg a kábelt úgy, hogy hurokban lógjon.

**Megjegyzés:**

Ez a hurok legyen ugyanolyan hosszú, mint az első hurok.

5.13.3 A kábel csatlakoztatása

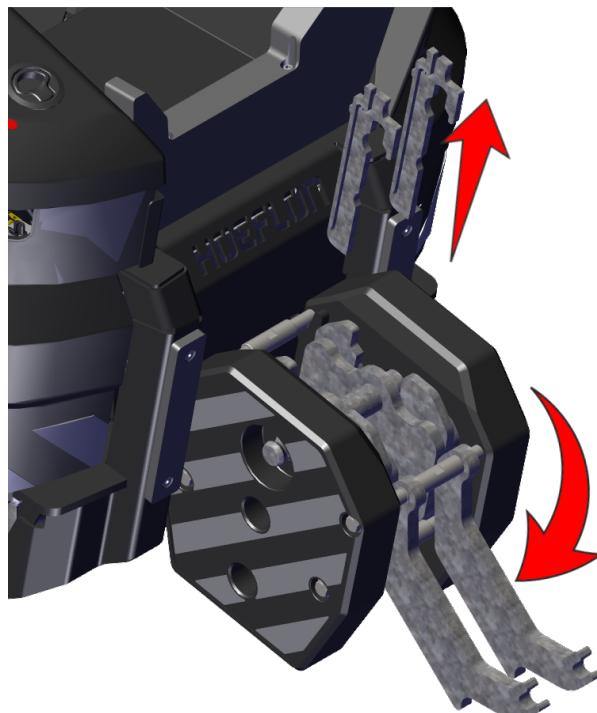
1. Helyezze a kábelszemet a lemezek közé.
2. Helyezze be a csapot, és győződjön meg róla, hogy átmegey a kábelszemen.
3. Helyezze be a kapcsot.
 - Ellenőrizze, hogy a csap és a kábel megfelelően van-e felszerelve.



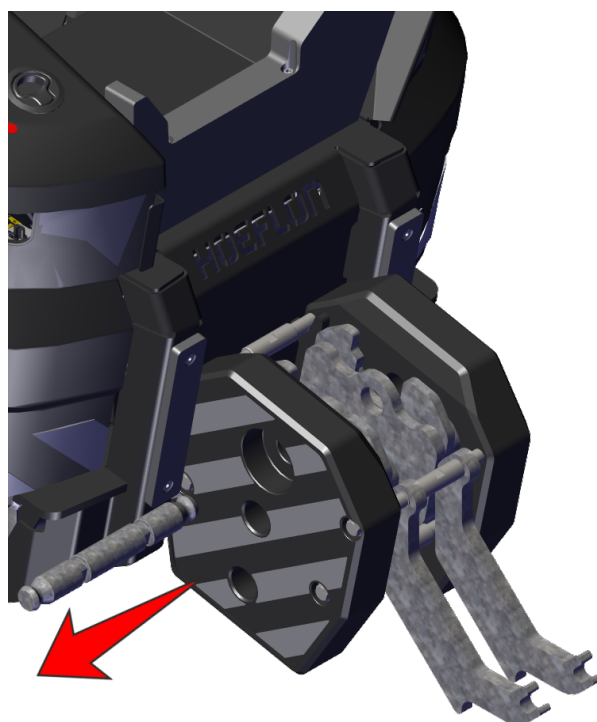
5.13.4 A horogblokk rögzítése 4 x csigasorral

1. Húzza a kábelt, miközben lassan letekeri.

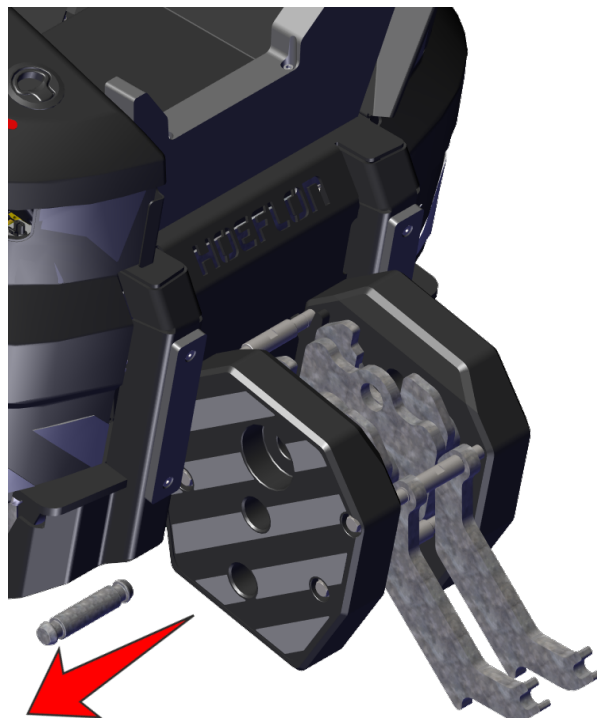
2. Fordítsa el a tartólemezeket az útból.
3. Nyomja össze a szorítókulcsok villáit, és húzza ki a szorítókulcsokat.



4. Távolítsa el a nagy tengelyt a horogblokkból.
 - Ez a FELSŐ tengely a horogblokkban.



5. Távolítsa el a kis tengelyt a horogblokkból.
- Ez a tengely a horogblokk közepén található.
 - Tegye a tengelyt a daru fiókjába.

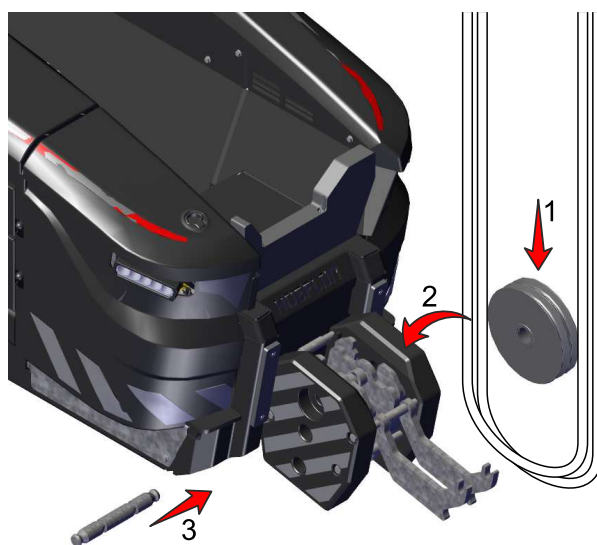


Dupla kábeltárcsa

- Két különálló korong.
- Lapos kerékagy.



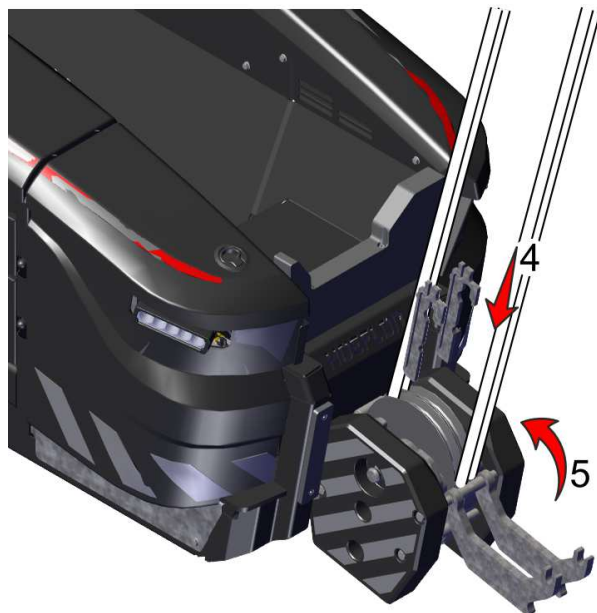
6. Tegye a két csörlőkábelt a dupla kábeltárcsa (1) köré.
- Ügyeljen arra, hogy mindkét kábel megfelelően a hornyába kerüljön.
7. Tegye a kábeltárcsákat a horogblokkba (2).



**Megjegyzés:**

Igazítsa a kábeltárcsákat a horogblokk felső furatához.

8. Tolja vissza a **hosszú** tengelyt a horogblokk felső furatába, a kábeltárcsák (3) furatain keresztül.
 - A teljes horogblokk lesz emelve.
9. Nyomja össze a szorítókulcsok villáit, és tolja vissza a szorítókulcsokat (4).
10. Engedje el a villákat.
11. Ellenőrizze, hogy a szorítókulcsok megfelelően vannak behelyezve és reteszelve.
12. Fordítsa vissza a tartólemezeket a helyükre (5).



6.

Üzemeltetés

6.1 Az állvány eltávolítása

Az állványt eltávolíthatja a segédgémről, ha csökkenteni szeretné a segédgém magasságát.

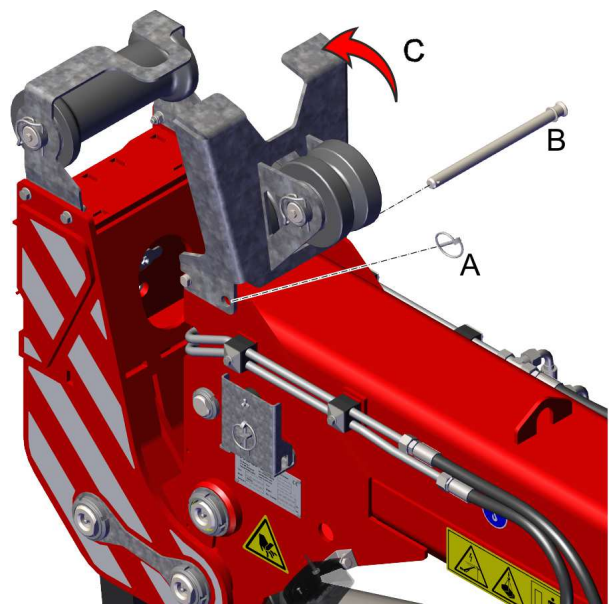


Megjegyzés:

Ne távolítsa el az állványt, ha a csörlőt használja.

1. Távolítsa el a biztosítószegyet (A).
2. Távolítsa el a tengelyt (B).
3. Fordítsa fel az állványt (C).
4. Távolítsa el az állványt az segédgémről.
5. Tegye vissza a tengelyt az állványba.
6. Reteszelve a tengelyt a biztosítószeggel.

Az állvány visszaszereléséhez végezze el az 1 – 5. lépést fordított sorrendben.



6.2 Emelés a segédgémmel

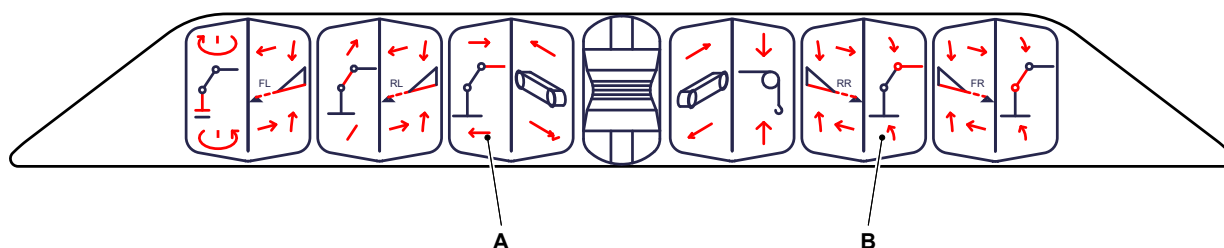
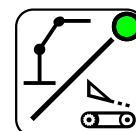
Használja a segédgémet az emeléshez, ha:

- a teher nem túl nehéz (lásd a Függelék),
- nagy sokoldalúságra van szüksége, azaz emelni kell:
 - tárgyak (falak, töltések) fölött
 - dolgok alatt (mennyezetek, erkélyek, párkányok)
- nagy kinyúlásra van szüksége.

További információ a segédgém felszereléséről (lásd a 5.1 A segédgém felszerelése).

6.2.1 Vezérlőszervek

Győződjön meg arról, hogy a felépítmény aktív (a LED világít).



- Segédgém kitolása/behúzása,
- Segédgém leengedése/emelése

6.3 Emelés segédgémmel és csörlővel

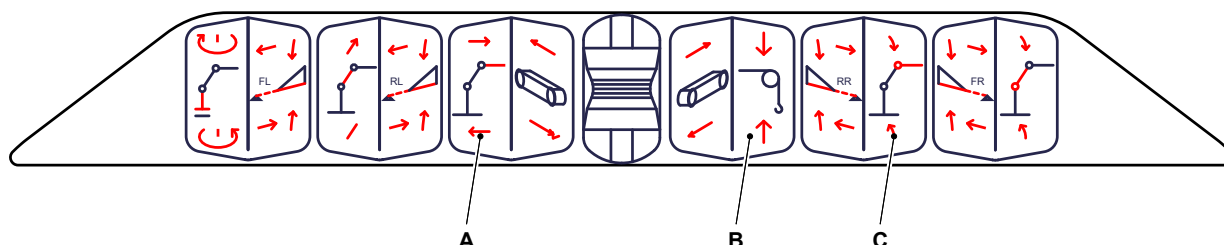
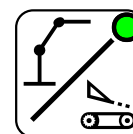
Használja a csörlőt és a segédgémet az emeléshez, ha:

- egy bonyolult emelésről van szó, és a darut a helyzethez kell igazítani.
- ugyanazt a bonyolult emelést többször is meg kell ismételnie.
- nagy sokoldalúságra van szüksége, azaz emelni kell:
 - tárgyak (falak, töltések) fölött
- nagy kinyúlásra van szüksége.

A segédgémet csörlőütköző védi. Ha a horogblokk hozzáér a csörlőütközőhöz, a daru leállítja a csörlőzést.

6.3.1 Vezérlőszervek

Győződjön meg arról, hogy a felépítmény aktív (a LED világít).



- A. Segédgém kitolása/behúzása,
- B. Kábel felcsörlőzése/lecsörlőzése,
- C. Segédgém leengedése/emelése

A távirányítóval kapcsolatos további információk a kompakt daru használati útmutatójában található.

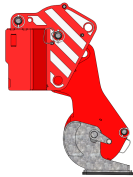

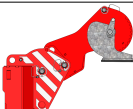
6.4 A segédgém maximális szöge a vízszinteshez képest

A Jib 5 segédgém maximális szöge a vízszinteshez képest korlátozott.

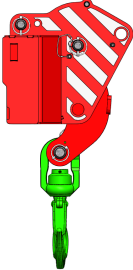
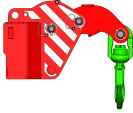


A segédgém szögét a távirányító képernyője jelzi.

Ha a szög nagyobb, mint a maximális szög, akkor a horog vagy a horogblokk hozzá fog érni a segédgémhez.

6.4.1 Csörlőfej az emelőadapterben

	A csörlőfej helyzete	Segédgém-tartomány
	Változó helyzet	-85° és +60° között
	Fix 0°	-70° és +60° között
	Fix 30°	-95° és +20° között

6.4.2 Horogadapter az emelőadapterben

	A horogadapter helyzete	Segédgém-tartomány
	Változó helyzet	-90° és +60° között
	Fix 0°	-90° és +60° között
	Változó 180°-os helyzet	-90° és +60° között
	Fix 180°	-90° és -35° között

6.4.3 Horog az emelőadapterben

	A horog helyzete	Segédgém-tartomány
	Csatlakoztatás bilincssel	-90° és +30° között

7.

Karbantartás

7.1 Bevezetés

A karbantartási időközöket és feladatokat a karbantartási ütemterv tartalmazza. A kenési pontokat és a kenési időközöket a kenési ábra tartalmazza.

Tartsa be ezeket az utasításokat, és gondoskodjon arról, hogy felszerelése jó állapotban maradjon.

A szokatlan zajok vagy rezgések a segédgém hibáját jelezhetik. Azonnal forduljon Hoeflon márkakereskedőjéhez, és ütemezzen be a szervizelést.

A Hoeflon International B.V.-nek vannak karbantartási szerződései.

7.2 Karbantartási munka

A balesetek kockázata a karbantartás, a tisztítás és a szervizelés során megnő. Hagyja, hogy Hoeflon márkakereskedője végezze el a segédgém karbantartását.

A kenési és karbantartási ütemtervek tartalmazzák az összes karbantartási munkát és az időközöket. Ügyeljen arra, hogy a karbantartást időben elvégezze.

Hollandiában egy matrica jelzi a következő átvizsgálás időpontját.

A Hoeflon Jib 5 segédgém átvizsgálására vonatkozó szabályokról és irányelvekről érdeklődjön a helyi hatóságoknál.



7.2.1 Első használat

A segédgém első használata előtt végezze el a napi ellenőrzést.

7.2.2 Ütemezett karbantartás

1. Az első ütemezett karbantartást 2 hét vagy 50 üzemóra után kell elvégezni. Amelyik előbb következik be.
2. Ezt követően kéthetente vagy 50 üzemóránként végezze el a segédgém karbantartását. Amelyik előbb következik be.
3. Az ütemezett karbantartást és az átvizsgálást a Hoeflon-kereskedőnek vagy a Hoeflon Support B.V.-nek kell elvégeznie.

7.3 A segédgém napi ellenőrzése

Ez kiegészíti a kompakt daru használati útmutatójában leírt napi ellenőrzést.

1. Tisztítsa meg a segédgémet.
2. Győződjön meg arról, hogy:
 - az összes forgó és mozgó alkatrész nem kopott vagy sérült,
 - a biztonsági matricák nem hiányoznak, nem kopottak vagy sérültek,
 - nincs olajszivárgás,



FIGYELMEZTETÉS

Ha hidraulikaszivárgást észlel, azonnal hagyja abba a munkát. A szivárgást azonnal javítsa ki.

A nyomás alatt lévő hidraulikaolaj áthatol a bőrön.

- a tömlők és kábelek nem sérültek,
 - Cserélje ki azokat, ha a belső acélmag látható.
- az emelőhorog nem kopott vagy sérült.

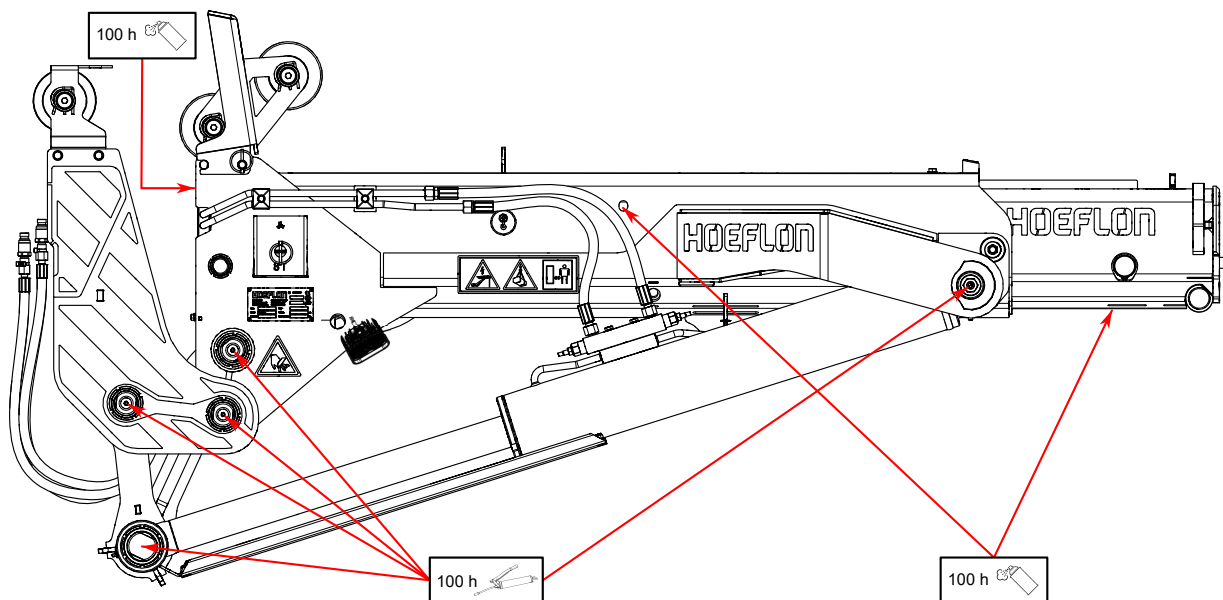
7.4 Karbantartási ütemterv

A karbantartási ütemterv jelzi, hogy milyen karbantartást kell végezni, és milyen időközönként.

Leírás	Művelet	Intervallum órákban							
		Naponta	Az első 50	50	100	250	500	1000	4000
o = kereskedő, ● = tulajdonos									
a segédgém	Tisztítás			●					
	Általános ellenőrzés	●							

Leírás	Művelet	Intervallum órákban						
Biztonsági előírások (matricák)	Ellenőrzés	•						

7.4.1 Kenési táblázat



7.5 A fő szelvény belsejének kenése

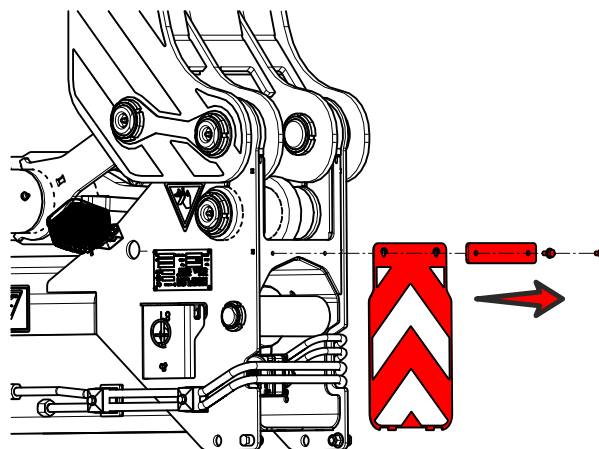
1. Tegye a segédgémet a szállítási helyzetébe.
2. Tolja ki a gémet.



Megjegyzés:

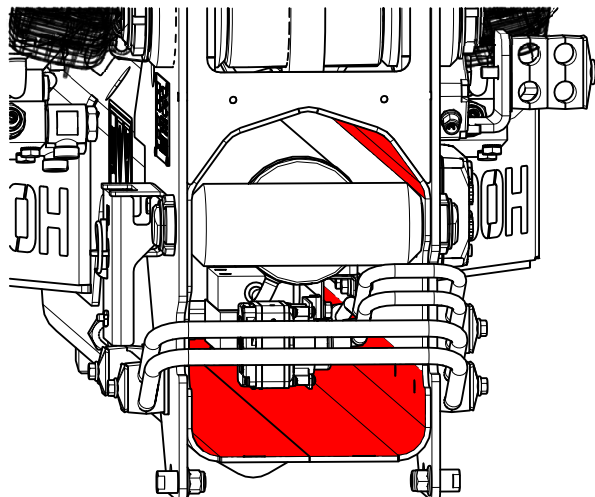
Tolja ki a gémet, amíg teljesen ki nem tudja tolni a segédgémet.

3. Tolja ki teljesen a segédgémet.
4. Állítsa le a darut és vegye ki a kulcsot.
5. Távolítsa el a segédgém hátsó lemezét.



6. Kenje meg zsírral a fő szelvény belsejét a következő helyeken (lásd az ábrán a piros felületeket):

- a teljes felső rész,
- a felső sarkok,
- a bal és a jobb oldal felső fele.
- a teljes alsó rész,



Megjegyzés:

A képen a segédgém fejjel lefelé áll, és a daru gémjéhez van csatlakoztatva.

A szelvény teteje alul látható.

7. Tegye vissza a segédgém hátsó lemezét.
8. Indítsa be a darut.
9. Mozgassa befelé és kifelé a segédgémet.
10. Húzza be a segédgémet.
11. Húzza vissza a gémet.

8.

Hibaelhárítás

8.1 A segédgém hibaelhárítása

Meghibásodás	Lehetséges ok	Megoldás
A segédgémet nem lehet a gémhez rögzíteni.	A kioldó- vagy reteszelőcsap szennyezett.	Teljesen tisztítsa meg: <ul style="list-style-type: none">• a daru gémfejét,• a segédgém gyorscsatlakozóját.
A daru nem ismeri fel a segédgémet.	Az RFID-tag törött vagy hiányzik.	Tegye vissza az RFID-tag-et a helyére. Cserélje ki az RFID-tag-et. Beszéljen Hoeflon kereskedőjével.

Ha az Ön problémája nem szerepel a listán, kérjük, forduljon Hoeflon kereskedőjéhez.

9.

Szállítás és tárolás

9.1 A daru szállítása

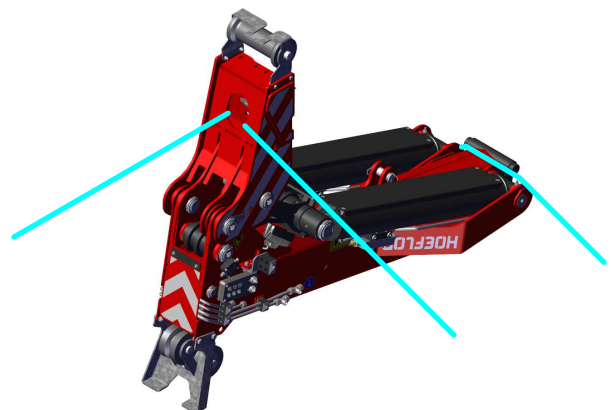
A daru mozgásakor vagy szállításakor a segédgém a darun maradhat.

Nem szükséges eltávolítani az emelőadaptert, a horgot vagy a csörlőfejet.

1. Ha a csörlőfej nincs felszerelve:
 - Győződjön meg róla, hogy az alsó (0°) állásban van.
2. Húzza be teljesen a segédgémet.
3. Fordítsa BE teljesen a segédgémet.
4. Engedje le a daru gémjét úgy, hogy az vízszintes legyen.

9.2 A segédgém szállítása

1. Vegye le a segédgémet a daruról (lásd a 5.2 A segédgém eltávolítása)
2. Rögzítőhevederekkel rögzítse a segédgémet a raklaphoz.
 - Rögzítsen két hevedert a gyorscsatlakozólemezen lévő furathoz.
 - Helyezzen egy hevedert a segédgém részre.
3. Győződjön meg róla, hogy a segédgém nem tud:
 - lecsúszni a raklapról,
 - legördülni a raklapról.



9.3 A segédgém emelése

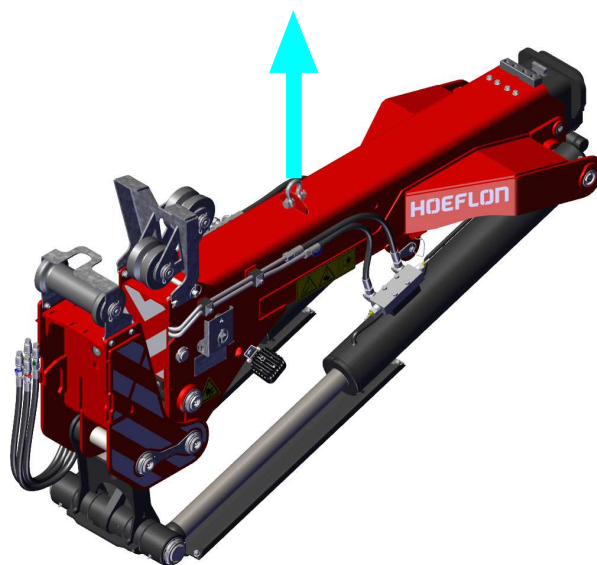


Vigyázat!

Győződjön meg arról, hogy a daru, az emelő és az emelőhevederek megfelelő besorolásúak.

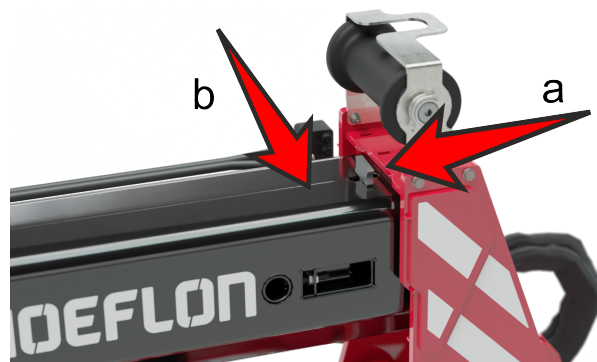
9.3.1 A segédgém leszerelése a daruról

1. Fordítsa KI teljesen a segédgémet.
2. Húzza be teljesen a segédgémet.
3. Rögzítsen egy emelőhevedert az emelőszemhez.



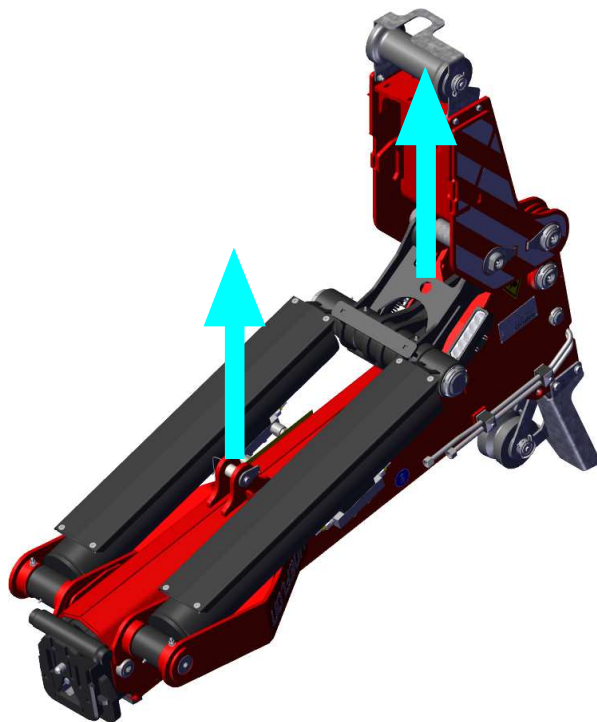
Az emelési pont azonosítása.

4. Húzza hátra a gémen lévő kioldót (a).
5. Nyomja a kioldót oldalra úgy, hogy a kioldó nyitva maradjon (b).
6. Óvatosan emelje fel a segédgémet.



9.3.2 A segédgém felemelése a daruról való eltávolítása után

1. Vegye le a segédgémet a kompakt daruról (lásd a 5.2 A segédgém eltávolítása)
2. Csatlakoztasson egy emelőheveder:
 - az emelő munkahengerek közötti emelési ponthoz,
 - a gyorscsatlakozó csuklólapján lévő emelőszemhez.



Megjegyzés:

Ezek az emelési pontok nincsenek címkével ellátva.

3. Emelje meg a segédgémet.

9.4 A segédgém tárolása

1. Teljesen tisztítsa meg a segédgémet.
2. Javítsa ki az összes sérült festést.
3. Vigyen fel egy vékony réteg zsírt azokra a részekre, melyek rozsdásodhatnak.
4. A segédgémet száraz, hűvös és jól szellőző helyen tárolja.
5. Ügyeljen arra, hogy a tárolóhelyiségbe csak engedéllyel rendelkező személyek léphessenek be.

10.

Ártalmatlanítás



Megjegyzés:

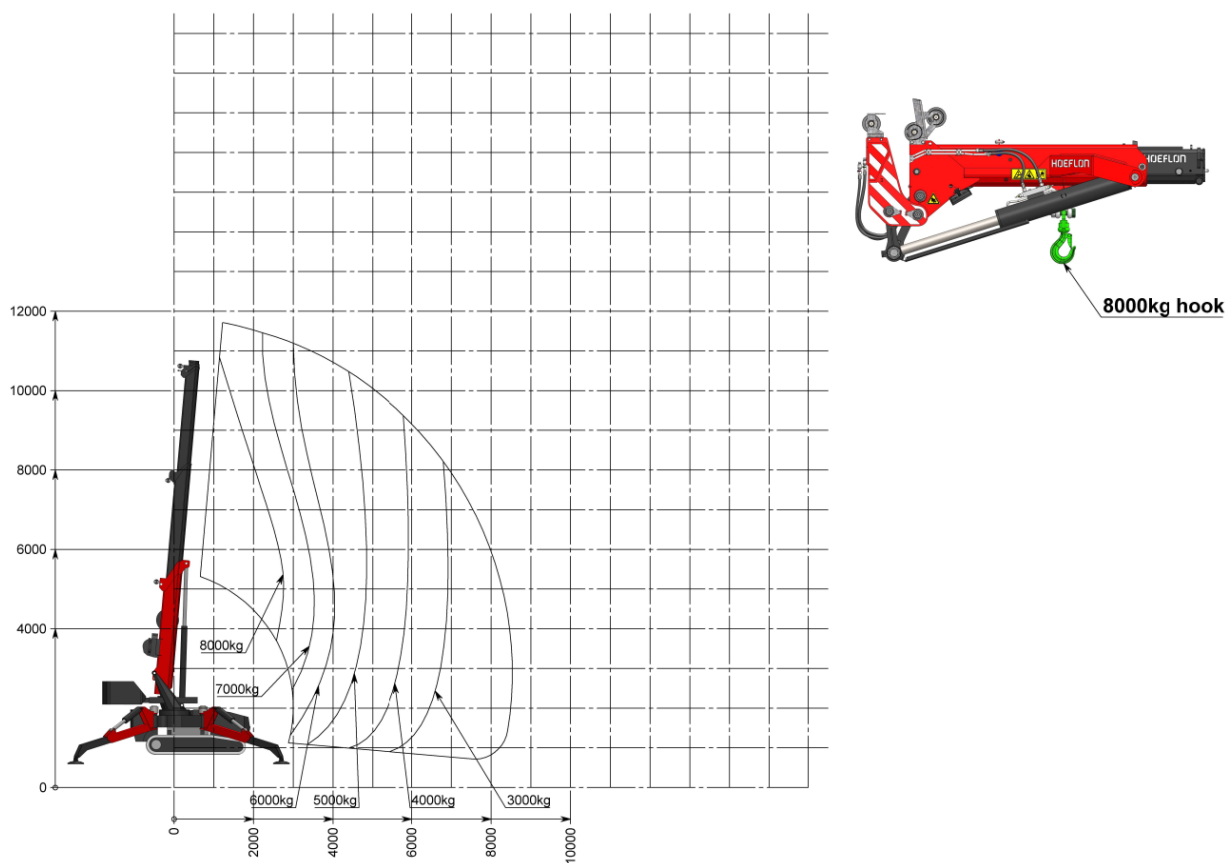
A hulladékok ártalmatlanításakor vegye figyelembe a helyi előírásokat.

A segédgém nem tartalmaz veszélyes, ártalmas vagy környezetre veszélyes anyagokat.

Ha már nem használható a segédgém, vigye el egy helyi újrahasznosító állomásra.

Függelék

8.1 Teherbírési táblázat - emelőhorog a fő szelvényen



8.2 Teherbírási táblázat - emelőhorog a horogadapteren

