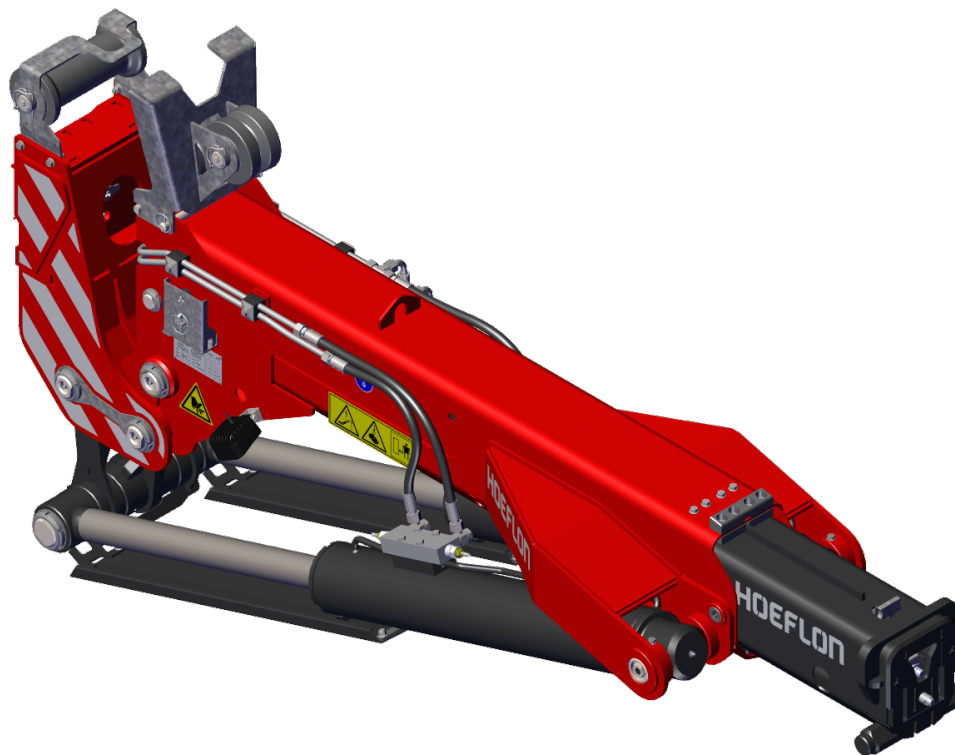


Guida per l'utente

Jib 5



Traduzione delle istruzioni originali

Numero di serie:

Data di consegna:

Riferimento: U.Jib5.00.00.IT

Versione: 1.0

Indice dei contenuti

Controllo di revisione	i
Diritti di proprietà	i
Prefazione	ii
Condizioni generali	ii
Garanzia e responsabilità	ii
Destinatari del documento	iii
Icane di avvertimento	iii
Struttura del manuale d'uso	iv
1. Introduzione	1
1.1 Uso previsto	1
1.2 Uso improprio	1
1.3 Dichiarazione CE	1
1.4 Targhetta di identificazione	1
2. Sicurezza	3
2.1 Introduzione	3
2.2 Personale	3
2.3 Ambiente di lavoro	4
2.4 Durante il lavoro	5
2.5 Durante il sollevamento	6
2.6 Dopo il lavoro	7
2.7 Pittogrammi	7
3. Dati tecnici	9
3.1 Specifiche	9
3.2 Dimensioni - jib - Senza accessori	10
3.3 Dimensioni - Adattatore di sollevamento e adattatore per gancio	10
3.4 Dimensioni - Adattatore di sollevamento con testa dell'organo e gancio	11
4. Descrizione	13
4.1 Componenti principali	13
4.2 Componenti principali - Adattatore di sollevamento	14
4.3 Componenti principali - Testa dell'organo	15
5. Installazione	17
5.1 Installazione del jib	17
5.2 Rimozione del jib	19
5.3 Montaggio del gancio da 8 tonnellate tra i cilindri di sollevamento	20
5.3.1 Installare la targhetta RFID	21

5.3.2	Installare il gancio da 8 tonnellate	22
5.4	Montaggio dell'adattatore di sollevamento	22
5.5	Montaggio del gancio sull'adattatore di sollevamento	23
5.6	Montare l'adattatore del gancio e il gancio	23
5.7	Montaggio dell'adattatore del gancio - Capovolto	24
5.8	Montaggio dell'adattatore del gancio in modo che possa ruotare liberamente	24
5.9	Preparazione della gru per l'uso con l'argano	26
5.9.1	Installazione della testa dell'argano in posizione 0° (bassa)	26
5.9.2	Installazione della testa dell'argano in posizione 30° (alta)	27
5.9.3	Installazione della testa dell'argano in modo che giri liberamente	28
5.10	Posizionamento della fune attraverso la testa dell'argano	29
5.10.1	Se l'angolo dell'argano è di 30°	29
5.10.2	Se l'angolo dell'argano è di 0°	30
5.10.3	Se l'argano può girare liberamente	31
5.11	Armare l'argano con il jib (tiro singolo)	31
5.11.1	Preparazione della fune dell'argano	31
5.11.2	Montaggio del blocco del gancio	33
5.12	Armare l'argano con il jib (2 tiri)	36
5.12.1	Preparazione della fune dell'argano	36
5.12.2	Collegamento della fune	37
5.12.3	Armare il blocco del gancio a 2 tiri	38
5.13	Armare l'argano con il jib (4 tiri)	41
5.13.1	Preparazione della fune dell'argano	42
5.13.2	Preparazione della fune dell'argano per l'avvolgimento a 4 tiri	43
5.13.3	Collegamento della fune	43
5.13.4	Armare il blocco del gancio a 4 tiri	44
6.	Funzionamento	47
6.1	Rimuovere il supporto	47
6.2	Sollevamento con il jib	48
6.2.1	Controlli	48
6.3	Sollevamento con il jib e l'argano	48
6.3.1	Controlli	49
6.4	Angoli massimi del jib rispetto all'orizzontale	49
6.4.1	Testa dell'argano nell'adattatore di sollevamento	49
6.4.2	Adattatore del gancio nell'adattatore di sollevamento	50
6.4.3	Gancio nell'adattatore di sollevamento	50
7.	Manutenzione	51
7.1	Introduzione	51
7.2	Lavori di manutenzione	51
7.2.1	Primo utilizzo	52

7.2.2 Assistenza programmata	52
7.3 Ispezione giornaliera del jib	52
7.4 Programma di manutenzione	52
7.4.1 Tabella di lubrificazione	53
7.5 Lubrificare l'interno della sezione principale	53
8. Risoluzione dei problemi	55
8.1 Risoluzione dei problemi del jib	55
9. Trasporto e stoccaggio	57
9.1 Trasporto della gru	57
9.2 Trasporto del jib	57
9.3 Sollevamento del jib	58
9.3.1 Rimozione del jib dalla gru	58
9.3.2 Sollevare il jib dopo la rimozione dalla gru	59
9.4 Messa a riposo del jib	59
10. Smaltimento	61
Appendice	63
8.1 Diagramma di carico - Gancio di sollevamento sulla sezione principale	63
8.2 Diagramma di carico - Gancio di sollevamento sull'adattatore del gancio	64

CONTROLLO DI REVISIONE

Revisione	Data di pubblicazione	Commenti	Dal numero di serie
2.0	01-04-2025		2002 4659 JIB5

PRODUTTORE

Hoeflon International B.V.
Zwolleweg 2
3771 NR Barneveld, Paesi Bassi

www.hoeflon.com

Richieste generali

T: +31(0) 342 400 288

E: info@hoeflon.com

Assistenza tecnica

E: support@hoeflon.com

DIRITTI DI PROPRIETÀ

Tutti i diritti riservati. Nessuna parte di questa pubblicazione può essere riprodotta, conservata in un sistema di archiviazione o trasmessa in qualsiasi forma o con qualsiasi mezzo (elettronico o meccanico, comprese fotocopie, registrazioni o altro) senza la preventiva autorizzazione scritta di Hoeflon International B.V. Questo vale anche per i disegni e i grafici allegati.

© Copyright 2025

PREFAZIONE

Grazie di avere acquistato il Jib 5 Hoeflon. Ci auguriamo che il suo utilizzo sia piacevole e che lo sia per molti anni a venire.

Il presente manuale contiene le istruzioni per l'uso del Jib 5 Hoeflon. In questo manuale d'uso il Jib 5 sarà richiamato semplicemente come jib.

Leggere attentamente il manuale d'uso per familiarizzarsi con il corretto funzionamento e la manutenzione del jib. Le figure riportate in questo documento sono fornite solo a scopo illustrativo e possono essere diverse da quelle del jib in uso.

Hoeflon International B.V. raccomanda di conservare la copia originale del manuale d'uso, compresi tutti gli allegati, in un luogo sicuro e centrale. Conservare una copia di questo manuale d'uso vicino alla macchina sul posto di lavoro.

Prima di utilizzare il jib con la gru compatta, è necessario comprenderne appieno le modalità di utilizzo.

Condizioni generali

In tutti i casi, Hoeflon International B.V. consegna la macchina esclusivamente in base ai Termini e alle Condizioni generali applicabili al momento dell'acquisto. I presenti Termini e Condizioni Generali sono disponibili sul sito web www.hoeflon.com.

Sebbene Hoeflon International B.V. abbia dedicato ogni ragionevole sforzo ad assicurare che il presente manuale d'uso sia il più accurato e utile possibile, Hoeflon International B.V. non fornisce alcuna garanzia in merito all'accuratezza o alla completezza delle informazioni in esso fornite.

Hoeflon International B.V. si impegna nel mantenere le informazioni contenute nel presente manuale d'uso complete, accurate e aggiornate. Hoeflon International B.V. non si assume alcuna responsabilità per le conseguenze di errori, eccettuato il caso di dolo o di deliberata imprudenza da parte di Hoeflon International B.V.

Hoeflon International B.V. sviluppa e migliora continuamente i propri prodotti e si riserva il diritto di apportare modifiche al progetto tecnico in qualsiasi momento senza preavviso.

Per l'assistenza tecnica, rivolgersi al proprio rivenditore Hoeflon o a Hoeflon Support B.V.

Garanzia e responsabilità

Il Jib 5 Hoeflon è conforme ai requisiti fondamentali di sicurezza e di tutela della salute delle direttive UE. È stato accuratamente testato in fabbrica per garantire un utilizzo impeccabile. In caso di problemi, interrompere l'uso del jib e rivolgersi immediatamente al proprio rivenditore Hoeflon o all'assistenza di Hoeflon B.V.

Utilizzare il jib solo per sollevare carichi come indicato nel presente manuale d'uso. Non utilizzare il jib in nessun altro modo.

Non utilizzare il jib se:

- c'è un problema con la gru compatta,
- è danneggiato,
- c'è un errore,
- c'è un avvertimento.

Riparare per prima cosa il jib o la gru compatta.

Hoeflon International B.V. non è responsabile per eventuali danni o lesioni derivanti da:

- mancato rispetto delle istruzioni del presente manuale d'uso,
- superamento delle specifiche di fabbrica,
- mancato rispetto dei requisiti di legge.

Non è consentito:

- modificare il jib,
- riparare il jib per conto proprio,
- utilizzare parti di ricambio non autorizzate.

Assicurarsi di eseguire sempre la corretta manutenzione del jib come descritto in questo manuale d'uso.

Destinatari del documento

Il presente manuale d'uso è destinato a tutti coloro che lavorano con il jib o su di esso.



Nota

Accertarsi di aver letto e compreso appieno il contenuto del manuale d'uso della gru compatta.

Assicurarsi di sapere come utilizzare la gru compatta.

Utilizzare il jib solo se si è sufficientemente addestrati e si conosce a fondo l'uso della gru compatta e del jib. Rispettare le leggi locali in materia di formazione e competenza sulle attrezzature. Hoeflon International B.V. è in grado di fornire un addestramento per l'utilizzo della gru compatta e del jib.

Mantenersi sempre al sicuro in situazioni familiari e non.

Icone di avvertimento

Le istruzioni, le raccomandazioni e le avvertenze contenute nel presente manuale d'uso sono accompagnate dai seguenti termini e pittogrammi. Leggere attentamente queste istruzioni.



Pericolo

Identifica una situazione molto pericolosa che, se non prevenuta, può causare la morte o lesioni molto gravi.



Avvertimento

Identifica una situazione pericolosa in cui esiste il rischio di lesioni gravi.



Attenzione

Identifica una situazione in cui le attrezzature o i beni possono essere danneggiati o in cui vi è il rischio di lesioni.



Nota

Identifica informazioni importanti per aiutare l'utente a comprendere o regolare l'apparecchiatura.

Struttura del manuale d'uso

La **Prefazione** descrive lo scopo del manuale, i termini e le condizioni generali, la garanzia e la responsabilità, i lettori di destinazione e le note per il lettore.

L'**Introduzione** contiene una presentazione del jib.

La sezione **Sicurezza** elenca i punti che l'utente deve conoscere per lavorare in sicurezza con il jib.

I **Dati tecnici** forniscono le dimensioni e le specifiche del jib.

La **Descrizione** descrive i componenti principali del jib e il funzionamento dei suoi vari componenti.

La sezione **Installazione** fornisce informazioni sul montaggio di ciascun componente.

Funzionamento fornisce le istruzioni d'uso per l'uso previsto del jib.

Manutenzione fornisce informazioni sulla manutenzione necessaria.

Risoluzione dei problemi elenca i possibili guasti e le modalità per risolverli.

Trasporto e stoccaggio fornisce raccomandazioni per il trasporto e lo stoccaggio del jib.

Smaltimento fornisce le istruzioni per lo smaltimento del jib.

1.

Introduzione

1.1 Uso previsto

Utilizzare il jib solo con una gru compatta Hoeflon C30e.

Il jib:

- ha una capacità superiore a quella del jib 3.

Quando si utilizza il jib con la gru compatta C30e è possibile armare l'argano due o quattro tiri (vedere 3. Dati tecnici).

1.2 Uso improprio

Non utilizzare il jib:

- al di fuori dei limiti consentiti dal diagramma di carico;
- con aggiramento di un limitatore di capacità nominale (RCL);
- per fare leva, spingere o tirare;
- su gru diverse da quelle menzionate nel capitolo (vedere 1.1 Uso previsto)

1.3 Dichiarazione CE

Hoeflon International B.V. dichiara che il jib è conforme alle direttive europee applicabili. La dichiarazione di conformità CE fa parte della documentazione fornita con il jib.

1.4 Targhetta di identificazione

Sul jib è applicata una targhetta contenente i dati della macchina. Non rimuovere la targhetta. Il marchio CE indica che il jib è conforme alle norme vigenti nello Spazio Economico Europeo.

HOEFLON ®		CE 2006/42 	
Zwolleweg 2		tel: +31(0)342 400288	
3771 NR Barneveld		info@hoeflon.com	
THE NETHERLANDS		www.hoeflon.com	
Type	<input type="text"/>	Year of Registration	<input type="text"/>
Model	<input type="text"/>		
Serial No.	<input type="text"/>	Year of Manufacture	<input type="text"/>
Weight	<input type="text"/> KG	Max. Capacity	<input type="text"/> KG

Tipo	Il tipo di macchina
Modello	Il marchio della macchina
Numero di serie.	Il numero di serie della macchina
Anno	L'anno di costruzione della macchina
Peso	Il peso della macchina
Capacità massima	Portata massima

**Nota**

Al momento dell'ordine dei ricambi, indicare il numero di tipo e il numero di serie.

2.

Sicurezza

2.1 Introduzione

Assicurarsi di aver letto il manuale della gru compatta e del jib e di averne compreso appieno il contenuto.

Prima di iniziare il lavoro, accertarsi di aver compreso e rispettato tutti i requisiti di legge applicabili all'uso della gru compatta e del jib.

Quando si utilizza il jib:

- Rispettare tutti gli avvertimenti e le norme.
- Rispettare tutte le normative nazionali vigenti su:
 - lavorare con la gru compatta,
 - lavorare con il jib,
 - condizioni di lavoro,
 - sicurezza sul lavoro.

Assicurarsi che tutte le attrezzature di sollevamento siano adeguatamente dimensionate, approvate e non danneggiate.

Durante l'uso del jib, rispettare le precauzioni generali di sicurezza riportate nel presente capitolo.

Tenere sempre presente il peso dei componenti e dei carichi.

Utilizzare solo utensili idonei.

Mantenere la pulizia della gru compatta e del jib.

2.2 Personale



Nota

Assicuratevi che tutto il personale che lavora con il jib sia in possesso delle licenze e dei permessi di lavoro necessari, come specificato dalle leggi locali in materia di formazione e competenza delle attrezzature.

**Attenzione**

Utilizzare sempre dispositivi di protezione individuale (DPI) approvati.

- Elmetto
- Scarpe di sicurezza
- Guanti
- Occhiali di sicurezza

Tutto il personale operativo deve:

- essere in grado di svolgere il compito,
- tenersi al di fuori del raggio d'azione della gru compatta,
- conoscere a fondo il contenuto del manuale d'uso del jib,
- conoscere a fondo il contenuto del manuale d'uso della gru compatta,
- conoscere tutte le funzioni e gli accessori associati all'apparecchiatura,
- avere almeno 18 anni d'età.

Non è consentito:

- operare sotto l'effetto di stupefacenti o alcol.

2.3 Ambiente di lavoro

Accertarsi che le condizioni ambientali e operative siano sicure ed entro i limiti prima di utilizzare la gru compatta con il jib.

Posizionare barriere e avvertenze di sicurezza lungo il perimetro dell'area di lavoro. Non consentire l'accesso nell'area di lavoro alle persone non autorizzate.

Utilizzare luci supplementari nelle aree poco illuminate.

Non fumare o accendere fiamme libere nell'area di lavoro.

Se la visuale corrente non consente di vedere l'intera area di lavoro, utilizzare un dispositivo di comunicazione e un aiutante segnalatore.

Rispettare i limiti di altezza nelle aree coperte.

Non utilizzare il jib:

- se non è sicuro,
- in prossimità di cavi ad alta tensione,
- in un ambiente esplosivo.

2.4 Durante il lavoro



Attenzione

Se si utilizza la gru con il jib in modo errato, le forze scorrette ed elevate possono danneggiare in modo permanente o limitare la vita utile della gru e del jib.



Avvertimento

Interrompere il lavoro e portare la gru compatta e il jib in una posizione di sicurezza se un dispositivo di sicurezza smette di funzionare o si danneggia.

Preparare in modo esaustivo il compito da eseguire.

Monitorare costantemente l'area di lavoro.

Monitorare costantemente la punta del braccio o del jib e il carico. Assicurarsi che il braccio, il jib e il carico non urtino alcunché.

Non consentire l'accesso nell'area di lavoro alle persone non autorizzate.



Attenzione

Non utilizzare il jib per:

- trascinare carichi,
- disimpegnare carichi vincolati (ad esempio estrarre pali),
- carichi di spinta.

Prevenire le situazioni di pericolo tra:

- la gru compatta,
- il jib,
- l'operatore,
- altre persone,
- il carico,
- l'ambiente circostante,
- il suolo.

Non è consentito:

- entrare nell'area di lavoro durante il funzionamento della gru compatta e del jib,
- lasciare che qualcuno entri nell'area di lavoro durante il funzionamento della gru compatta e del jib,
- movimentare un carico sopra le persone,
- toccare parti rotanti,
- toccare parti in movimento.
- poggiare qualsiasi cosa sulla gru compatta.

Il punto di sollevamento in cima al jib è destinato a sollevare il jib solo quando esso viene rimosso dalla gru. Non utilizzare questo punto di sollevamento per sollevare un carico o ancorare la gru.

2.5 Durante il sollevamento



Attenzione

Fare riferimento al diagramma di carico in appendice per il carico massimo consentito quando si utilizza il jib.



Attenzione

Il braccio è flessibile e si flette durante il sollevamento del carico. Quando il carico viene rilasciato, il braccio si raddrizza di colpo.

Rispettare sempre:

- marcia bassa e velocità ridotta durante la movimentazione del carico, LED spento,
- carico sollevato agendo sul suo centro di gravità,
- corretto fissaggio del carico.



Non è consentito:

- utilizzare il jib se è danneggiato o indebolito.

Movimentare solo carichi che:

- possono muoversi liberamente dalla superficie,
- sono stabili.

Accertarsi che non vi siano oggetti svincolati o allentati:





- sulla gru,
- il jib,
- sul carico.

2.6 Dopo il lavoro

- Disporre la gru in posizione di trasporto (vedere il manuale d'uso della gru).

2.7 Pittogrammi

I pittogrammi utilizzati sono raffigurati di seguito. Non rimuovere questi pittogrammi. Sostituire immediatamente i pittogrammi mancanti o danneggiati.

Pittogramma	Significato	Posizione
	Punto di sollevamento per la gru e il jib di sollevamento	Sui due lati del braccio e del jib.
	<ul style="list-style-type: none"> • Tenersi lontani dai cavi alta tensione • Avvertenza per carichi sospesi • Tenersi lontani dalla gru 	Sui due lati del braccio e del jib.
	Etichetta che indica la scadenza dell'ispezione annuale (solo Paesi Bassi)	
	Avvertenza per il rischio di intrappolamento	Sui due lati del braccio e del jib.

3.

Dati tecnici

3.1 Specifiche

Jib 5	
Peso senza accessori	500kg
Estensione massima	1100mm
Capacità di sollevamento se il gancio di sollevamento è installato tra i cilindri di sollevamento	8000kg
Peso del gancio di sollevamento da 10 tonnellate	5,6kg

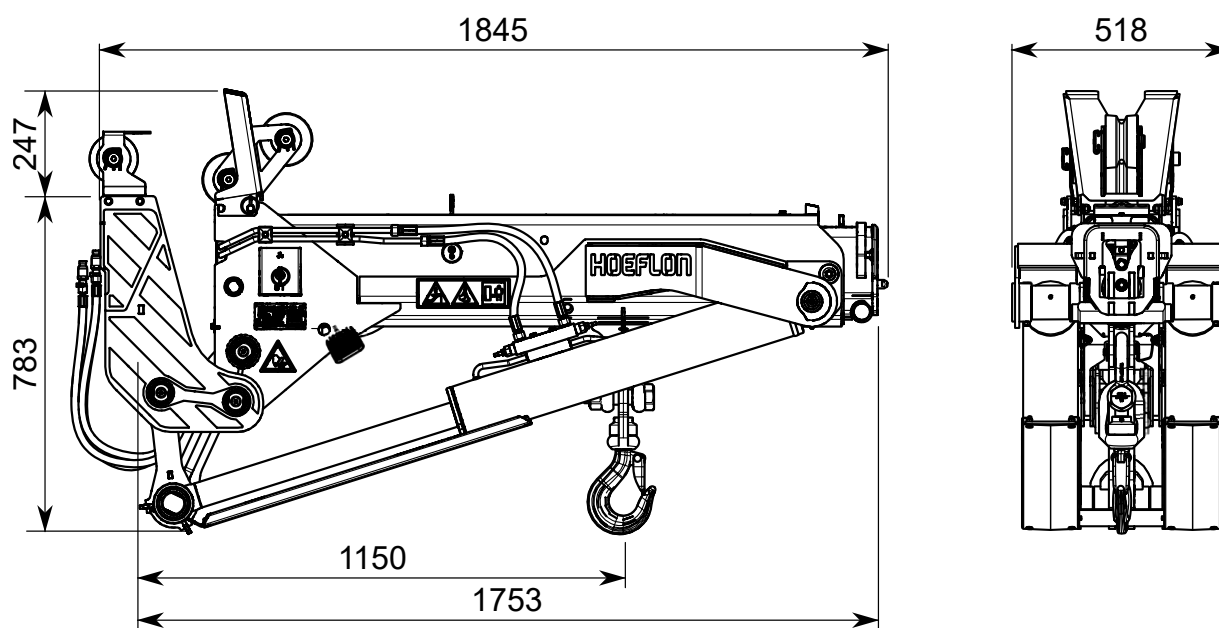
Gancio di sollevamento	
Capacità	10.000 kg
Peso	5,6kg

Adattatore di sollevamento	
Capacità con il gancio collegato all'occhio dell'adattatore di sollevamento	10.000 kg
Peso	22kg

Adattatore per gancio	
Capacità	10.000 kg
Peso (senza gancio)	10kg

Testa dell'argano	
Diametro della fune dell'argano	10mm
Capacità	8000kg
Peso	27kg

3.2 Dimensioni - jib - Senza accessori



Nota

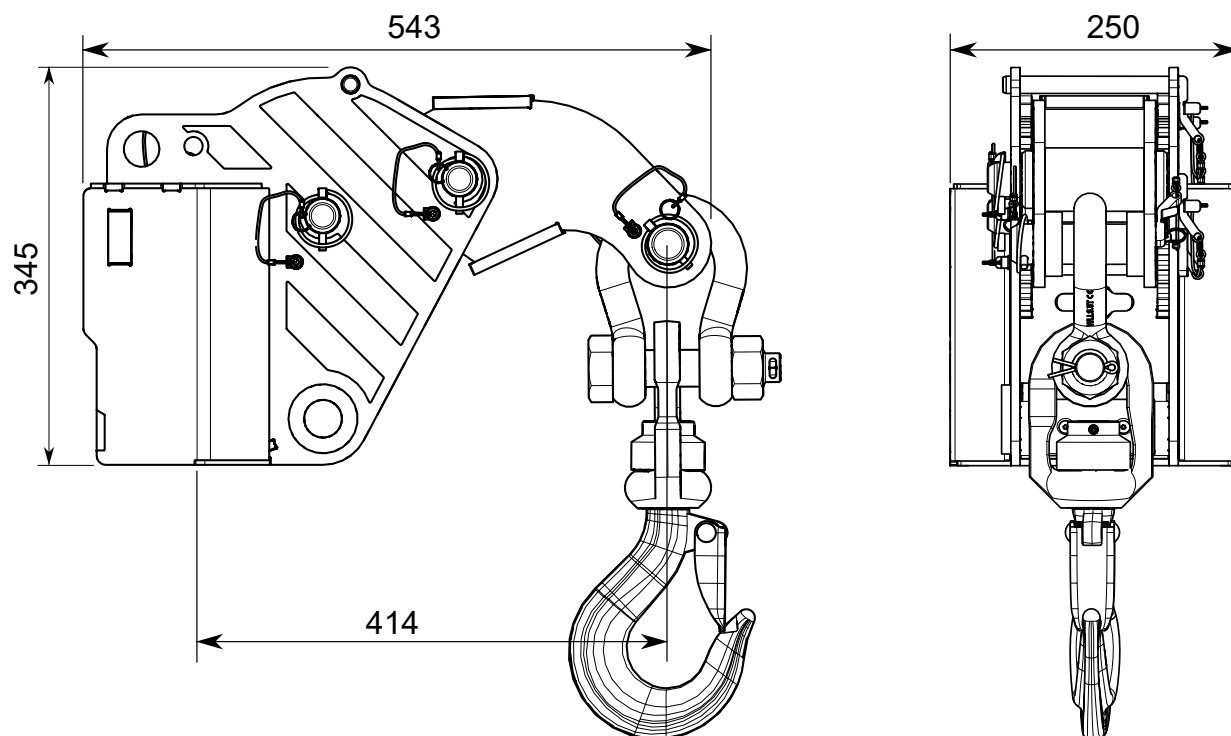
Le dimensioni nella parte superiore del disegno sono misure complessive.

Le dimensioni nella parte inferiore del disegno sono misurate dalla piastra che va a contatto con il braccio.

3.3 Dimensioni - Adattatore di sollevamento e adattatore per gancio

Utilizzare l'adattatore per il gancio se:

- è necessario sollevare un carico con il gancio,
- la testa dell'argano non è installata,

**Nota**

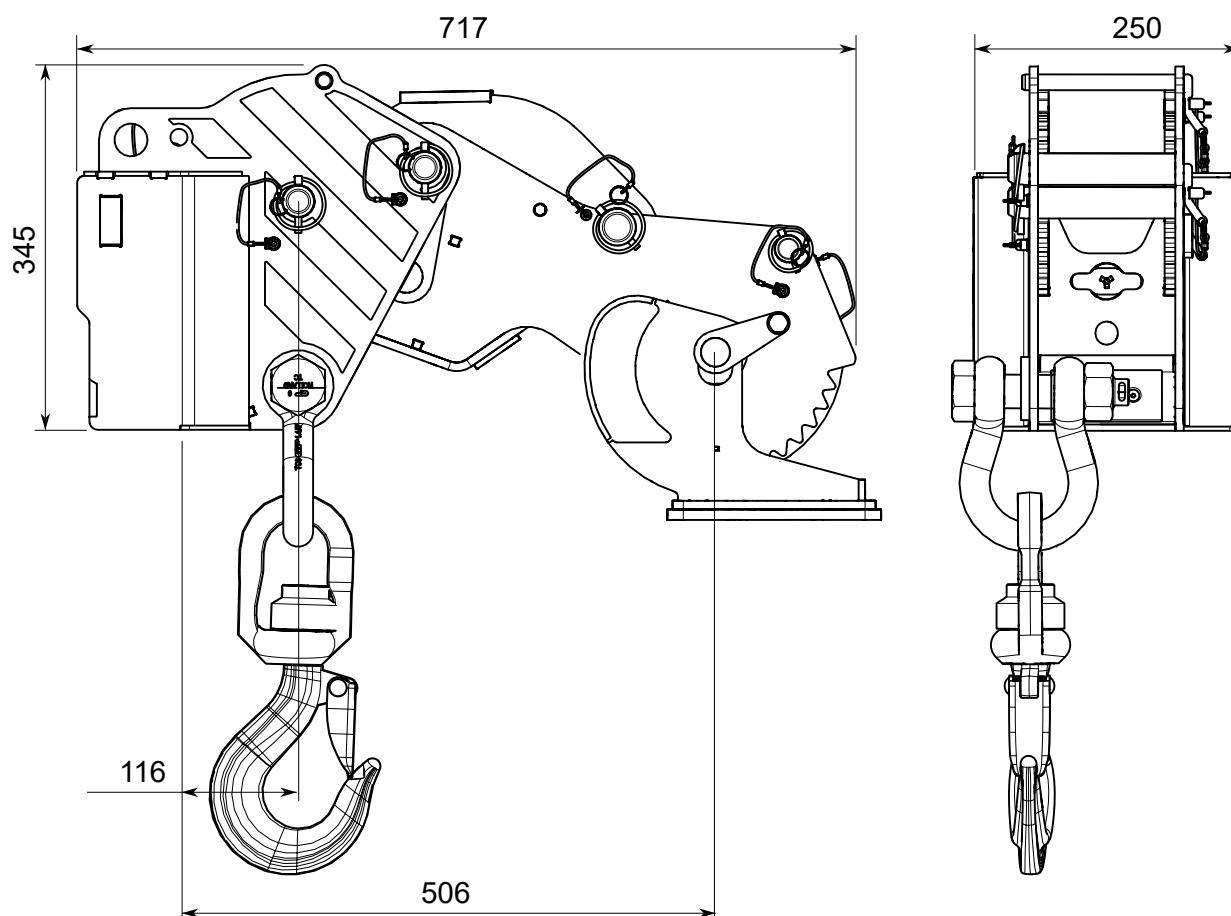
Le dimensioni nella parte superiore del disegno sono misure complessive.

Le dimensioni riportate nel disegno in basso sono misurate a partire dalla piastra che si appoggia al jib.

3.4 Dimensioni - Adattatore di sollevamento con testa dell'argano e gancio

Fissare il gancio direttamente sull'adattatore di sollevamento se:

- è necessario sollevare un carico con il gancio,
- la testa dell'argano è installata e non si desidera rimuoverla.

**Nota**

Le dimensioni nella parte superiore del disegno sono misure complessive.

Le dimensioni riportate nel disegno in basso sono misurate a partire dalla piastra che si appoggia al jib.

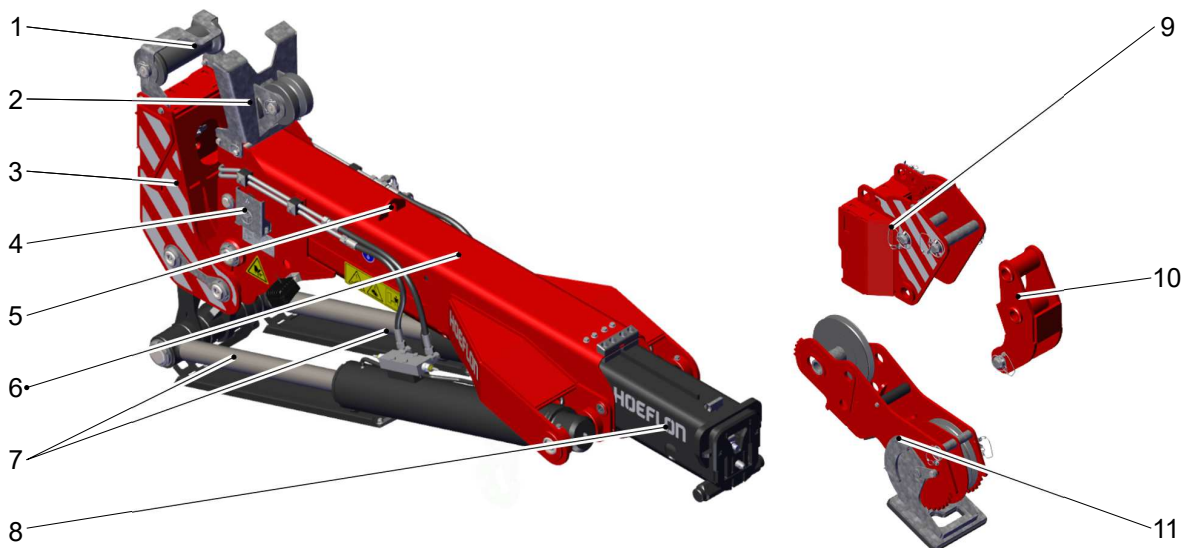
4.

Descrizione

4.1 Componenti principali

Utilizzare il jib per aumentare l'altezza di sollevamento e il raggio di lavoro della gru compatta.

Il jib offre inoltre uno sbraccio supplementare per accedere alle aree difficili del cantiere, come ad esempio sopra le falde dei tetti e dietro balaustre alte o sotto gli intradossi e i soffitti.



- | | |
|--|-------------------------------|
| 1. Guida per la fune dell'argano | 7. Cilindri di sollevamento |
| 2. Supporto e guida della fune | 8. Sezione secondaria |
| 3. Attacco rapido | 9. Adattatore di sollevamento |
| 4. Targhetta RFID per gancio da 8 tonnellate | 10. Adattatore per gancio |
| 5. Punto di sollevamento | 11. Testa dell'argano |
| 6. Scatola portante | |

Utilizzare il gancio di sollevamento (7) o la testa dell'argano (10) con il jib.

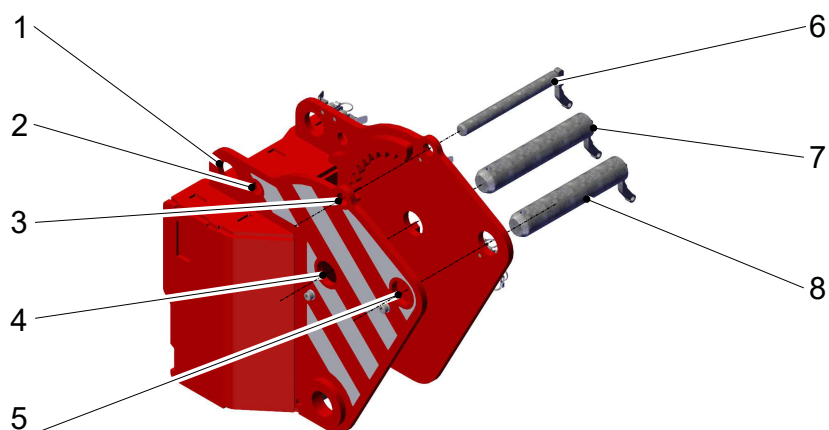
Collegare il gancio di sollevamento tra i cilindri di sollevamento per ottenere la massima capacità di sollevamento del jib.

Fissare il jib al braccio della gru compatta con l'attacco rapido (3).

Utilizzare il telecomando della gru compatta per controllare il jib.

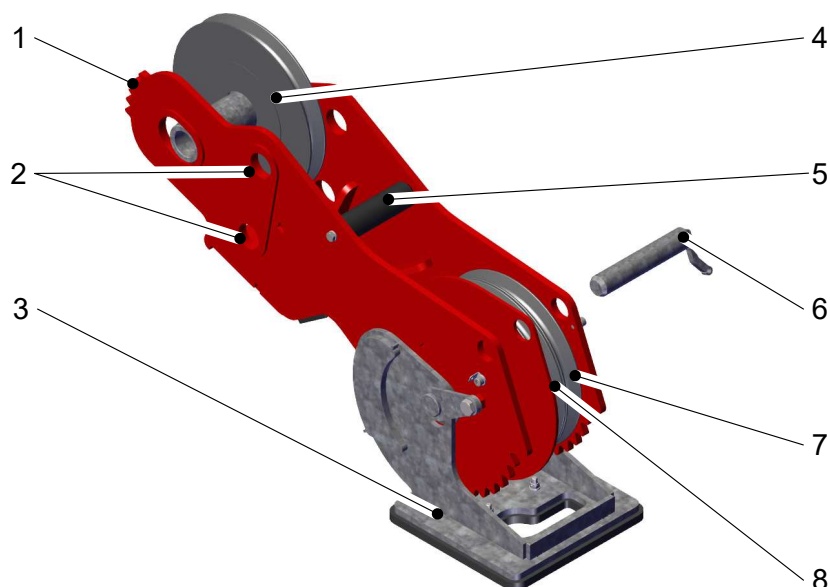
La testa dell'argano è dotata di un fermo meccanico dell'argano.

4.2 Componenti principali - Adattatore di sollevamento



- | | |
|---|--|
| 1. Posizione di stoccaggio del perno di bloccaggio dell'inclinazione | 6. Perno anti-scavallamento della fune |
| 2. Posizione di stoccaggio del perno di protezione contro lo scavallamento della fune | 7. Albero |
| 3. Posizione di lavoro del perno di protezione anti-scavallamento della fune | 8. Perno di bloccaggio dell'inclinazione |
| 4. Posizione di lavoro dell'albero | |
| 5. Posizione di lavoro del perno di bloccaggio dell'inclinazione | |

4.3 Componenti principali - Testa dell'argano



- | | |
|---|---|
| <ol style="list-style-type: none"> 1. Dentatura di bloccaggio per impostare l'angolo della testa dell'argano 2. Posizioni di lavoro del perno di bloccaggio dell'inclinazione 3. Arresto dell'argano 4. Puleggia di guida per la fune dell'argano | <ol style="list-style-type: none"> 5. Maniglia di sollevamento 6. Perno di protezione contro lo scavallamento della fune dalla puleggia 7. Puleggia di rinvio della fune 1 8. Puleggia di rinvio della fune 2 |
|---|---|

5.

Installazione

5.1 Installazione del jib

1. Retrarre completamente il braccio.
2. Allineare la gru al jib.
3. Sollevare la gru sugli stabilizzatori.
4. Regolare la gru con gli stabilizzatori in modo che il braccio sia rivolto verso la piastra di collegamento del jib.
5. Spingere indietro la leva sulla parte superiore del braccio.
 - Bloccare la leva spingendola lateralmente.
6. Assicurarsi che il perno di bloccaggio sia completamente represso.

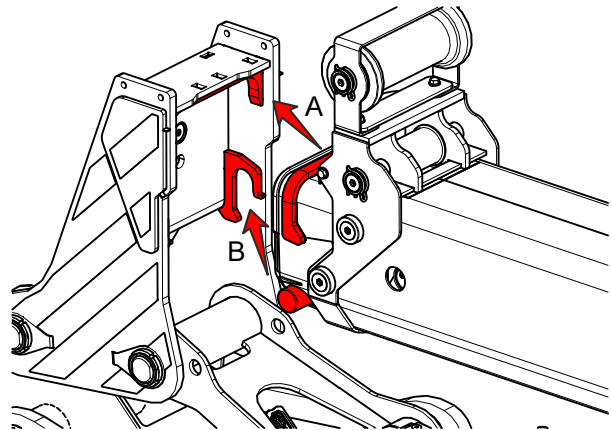




7. Estendere lentamente il braccio finché l'estremità del braccio non tocca l'attacco rapido del jib.

8. Collegare le linee idrauliche e la spina di alimentazione.

- Nel collegare i tubi flessibili, osservare il codice colore riportato sui tubi stessi.
- È possibile spostare leggermente la piastra di connessione del jib se non è interamente allineata con il braccio.



9. Assicurarsi che:

- la fascia in rilievo sulla parte superiore del braccio si innesti nell'incavo della parte superiore del jib (A),
- i perni sul lato del braccio si innestino negli incastri nel lato del jib (B).

10. Sollevare lentamente il braccio.

- Assicurarsi che il jib non possa cadere.
- Assicurarsi che le linee idrauliche e il cavo non possano impigliarsi.

11. Sollevare il jib dal suolo.



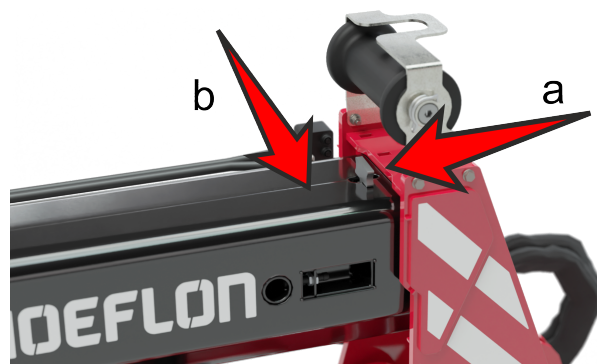
12. Sbloccare la leva sulla parte superiore del braccio e spingerla verso il jib.

13. Assicurarsi che il perno di bloccaggio sia completamente inserito nel jib.

5.2 Rimozione del jib

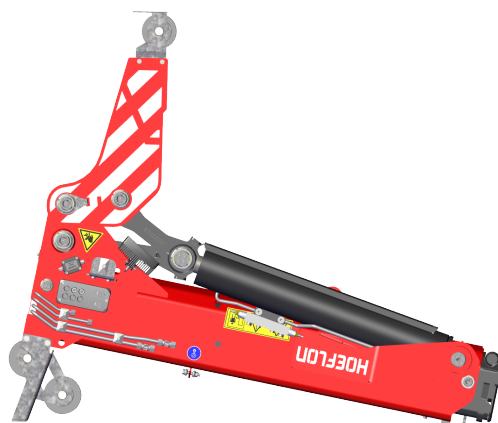


1. Portare il jib in posizione di trasporto.
2. Estendere il braccio e regolare la posizione della gru con gli stabilizzatori in modo che il jib sia appoggiato a terra.
3. Tirare indietro la maniglia di sgancio del braccio (a).
4. Spingere lo sblocco lateralmente in modo che rimanga aperto (b).
5. Regolare la piastra di connessione del jib in modo che il braccio possa uscire dalla piastra.



Nota

Collocare il jib sui due supporti.



6. Abbassare lentamente il braccio.
 - Assicurarsi che il jib non possa cadere.
 - Assicurarsi che le linee idrauliche e il cavo non possano impigliarsi.
7. Scollegare le linee idrauliche e la spina di alimentazione.
8. Spostare le linee idrauliche e il cavo di alimentazione in una posizione sicura.



9. Retrarre completamente il braccio.

5.3 Montaggio del gancio da 8 tonnellate tra i cilindri di sollevamento



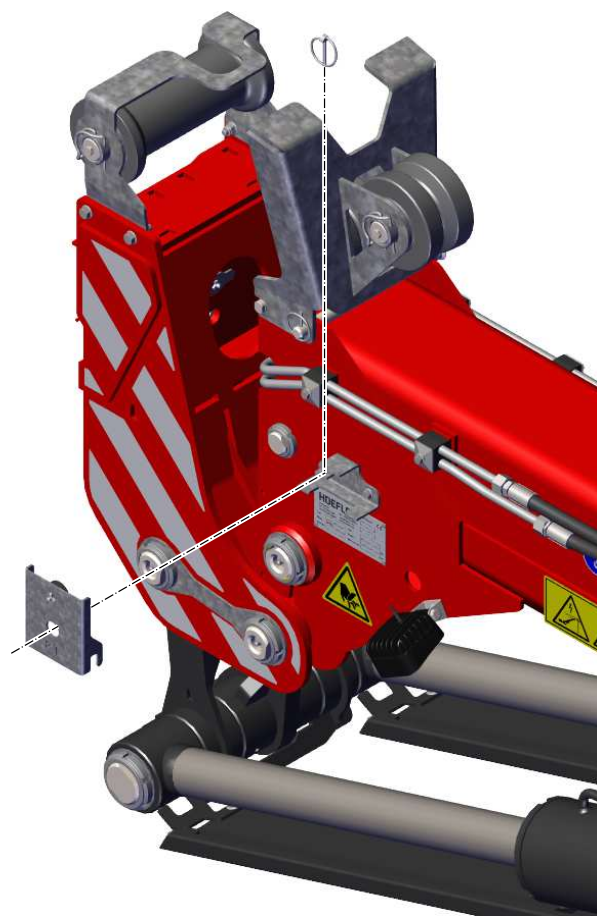
Nota

Il jib identifica gli accessori solo quando sono installati all'estremità del jib. Se si installa il gancio da 8 tonnellate tra i cilindri di sollevamento, è necessario installare la targhetta RFID all'estremità del jib.

La targhetta RFID informa la gru compatta che il gancio da 8 tonnellate è installato.

5.3.1 Installare la targhetta RFID

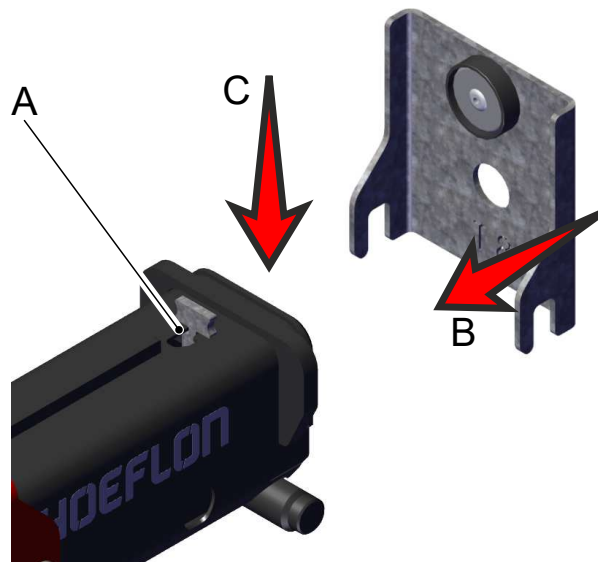
1. Rimuovere lo spinotto di sicurezza dalla targhetta RFID.
2. Rimuovere la targhetta RFID dalla sua posizione di stoccaggio.



3. Far passare il dispositivo di sgancio (A) prima indietro e poi lateralmente.
 - Assicurarsi che il dispositivo di sblocco si inserisca nella fessura.

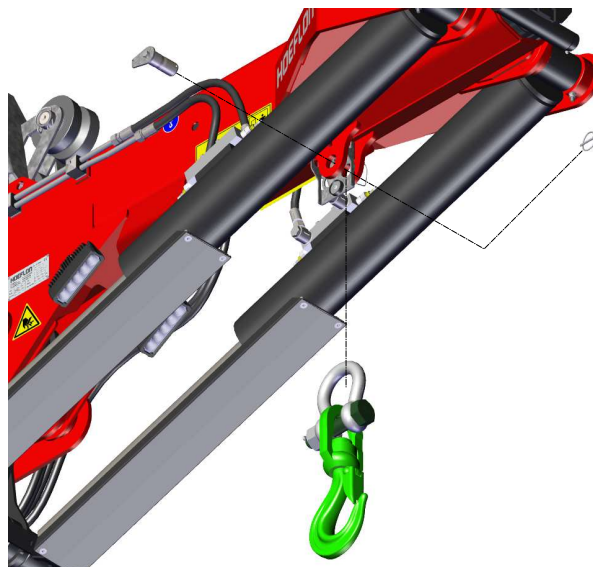
4. Assicurarsi che il perno di ritegno sia rientrato.
5. Spingere la targhetta RFID contro il jib (B).
6. Spingere la targhetta RFID verso il basso (C).
7. Quando la targhetta RFID è completamente collegata al jib:

- Spostare il dispositivo di sblocco dal suo alloggiamento.
- Spostare in avanti il dispositivo di sblocco.
- Assicurarsi che il perno di ritegno si innesti nell'adattatore di sollevamento.



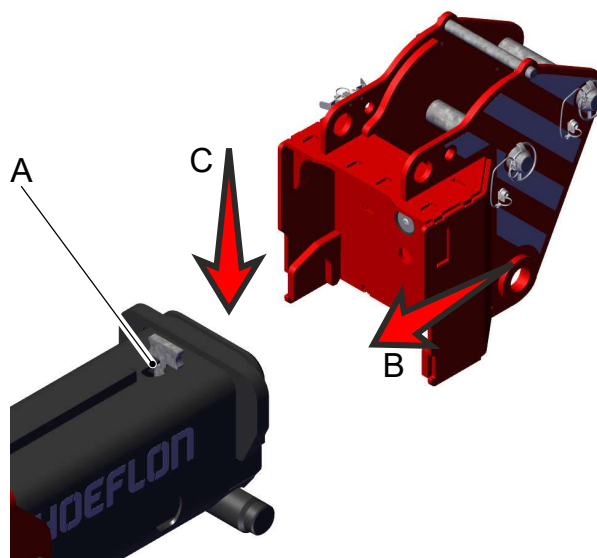
5.3.2 Installare il gancio da 8 tonnellate

1. Rimuovere lo spinotto di sicurezza.
2. Rimuovere il perno.
3. Spostare il grillo del gancio tra le due fasce di usura.
4. Reinscrivere il perno nelle due fasce e attraverso il grillo.
5. Bloccare il perno con lo spinotto di sicurezza.
6. Assicurarci che il gancio sia installato correttamente.



5.4 Montaggio dell'adattatore di sollevamento

1. Far passare il dispositivo di sgancio (A) prima indietro e poi lateralmente.
 - Assicurarci che il dispositivo di sblocco si inserisca nella fessura.
2. Assicurarci che il perno di ritegno sia rientrato.
3. Spingere l'adattatore di sollevamento contro il jib (B).
4. Spingere l'adattatore di sollevamento verso il basso (C).
5. Quando l'adattatore di sollevamento è completamente aderente al jib:
 - Spostare il dispositivo di sblocco dal suo alloggiamento.
 - Spostare in avanti il dispositivo di sblocco.
 - Assicurarci che il perno di ritegno si innesti nell'adattatore di sollevamento.

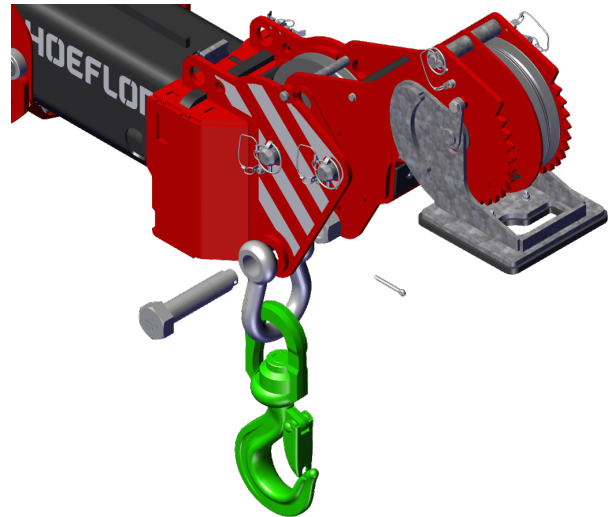


5.5 Montaggio del gancio sull'adattatore di sollevamento

Fissare il gancio direttamente sull'adattatore di sollevamento se:

- è necessario sollevare un carico con il gancio,
- la testa dell'argano è installata e non si desidera rimuoverla.

1. Montare l'adattatore di sollevamento.
2. Rimuovere il grillo dal gancio.
3. Ruotare il grillo per orientare l'apertura verso l'alto.
4. Inserire il gancio nel grillo.
5. Posizionare il grillo nell'adattatore di sollevamento
 - Allineare i due fori del grillo con il foro dell'adattatore di sollevamento.
6. Inserire il bullone.
7. Installare e serrare il dado.
8. Assicurare il dado inserendo la coppiglia.



5.6 Montare l'adattatore del gancio e il gancio

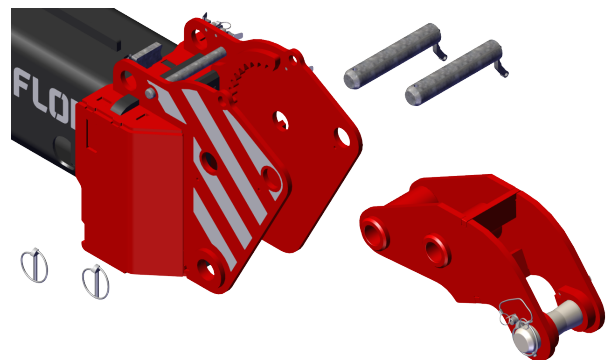
Utilizzare l'adattatore per il gancio se:

- è necessario sollevare un carico con il gancio,
- la testa dell'argano non è installata.

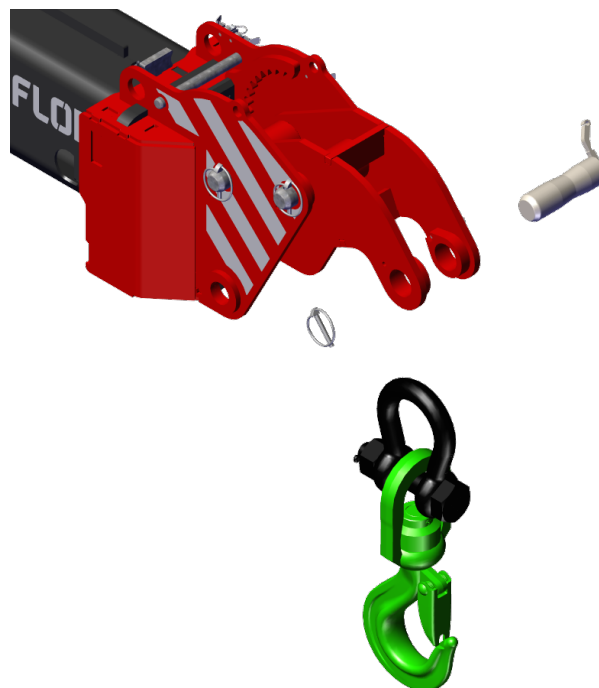
Se si collega l'adattatore a gancio all'adattatore di sollevamento, il profilo totale è più sottile e consente di raggiungere cavità più ristrette. Inoltre il gancio è più alto.

Se si collega l'adattatore del gancio al contrario, il gancio è ancora più alto. L'angolo massimo del jib è limitato.

1. Rimuovere gli spinotti di sicurezza.
2. Rimuovere i perni dall'adattatore di sollevamento.
3. Posizionare l'adattatore del gancio tra le due piastre terminali dell'adattatore di sollevamento.
4. Reinscrivere i perni nell'adattatore di sollevamento.
5. Bloccare i perni con gli spinotti di sicurezza.
6. Assicurarsi che l'adattatore del gancio sia installato correttamente.

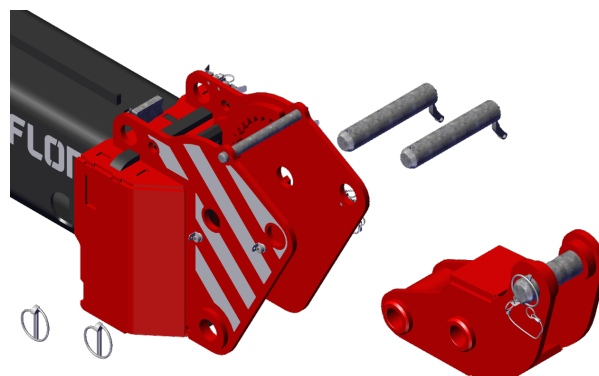


7. Rimuovere lo spinotto di sicurezza dal perno del connettore del gancio.
8. Rimuovere il perno del connettore del gancio dall'adattatore del gancio.
9. Inserire il grillo del gancio nell'adattatore del gancio.
10. Reinserire il perno del connettore del gancio nell'adattatore del gancio e farlo passare attraverso il grillo del gancio.
11. Bloccare il perno del connettore del gancio con lo spinotto di sicurezza.
12. Assicurarsi che il gancio sia installato correttamente.



5.7 Montaggio dell'adattatore del gancio - Capovolto

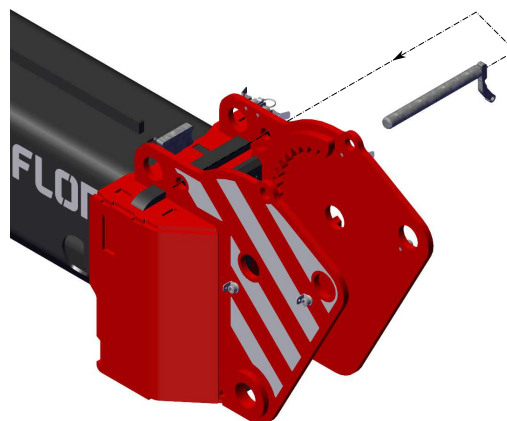
Installare l'adattatore del gancio in posizione capovolta se è necessario aumentare l'altezza del gancio.



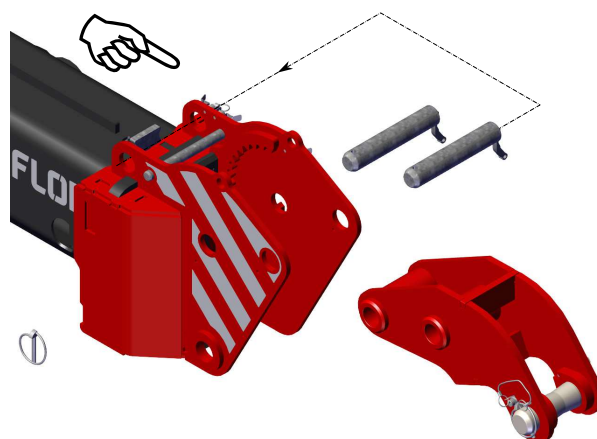
5.8 Montaggio dell'adattatore del gancio in modo che possa ruotare liberamente

Per incrementare l'angolo di utilizzo del jib, fissare l'adattatore del gancio con un solo perno.

1. Rimuovere il perno di protezione contro lo scavallamento della fune.
2. Riporre il perno di protezione nella sua posizione di stoccaggio.



3. Rimuovere gli spinotti di sicurezza.
4. Rimuovere i perni dall'adattatore di sollevamento.
5. Inserire un perno nella posizione di stoccaggio.

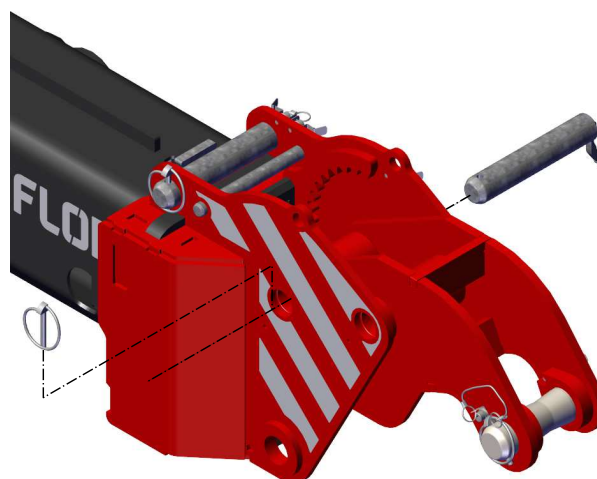


Attenzione

Non reinserire il perno di bloccaggio nel foro all'estremità più lontana dal jib.

L'adattatore per il gancio non si muoverebbe liberamente e danneggerebbe l'adattatore di sollevamento e/o l'adattatore del gancio.

6. Spostare l'adattatore del gancio nell'adattatore di sollevamento.
7. Reinserrire il secondo perno nell'adattatore di sollevamento.
 - Inserirlo nel foro più vicino al jib.
8. Bloccare i perni con gli spinotti di sicurezza.

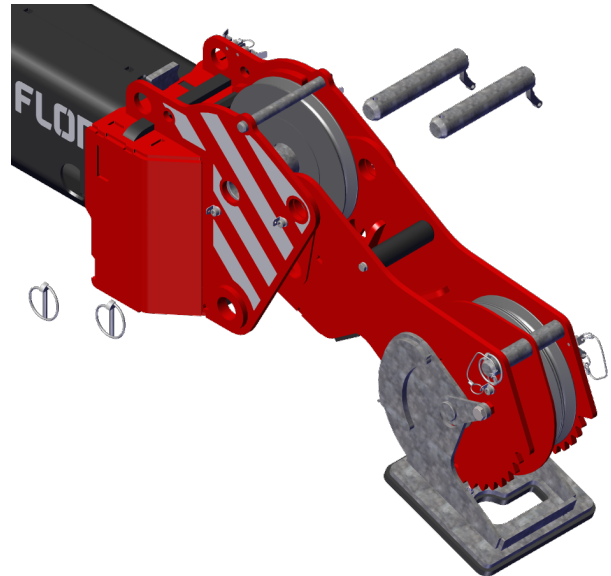


5.9 Preparazione della gru per l'uso con l'argano

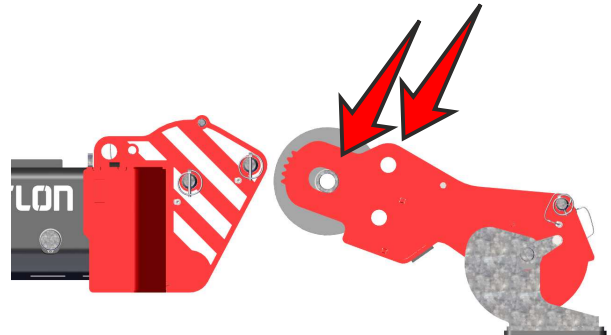
Utilizzare il telecomando per impostare lo stato di attivazione (ON) dell'argano della gru. Consultare il manuale d'uso della gru.

5.9.1 Installazione della testa dell'argano in posizione 0° (bassa)

1. Rimuovere gli spinotti di sicurezza.
2. Rimuovere i perni dall'adattatore di sollevamento.
3. Spostare la testa dell'argano tra le due piastre terminali dell'adattatore di sollevamento.
4. Orientare la testa dell'argano nella posizione corretta.

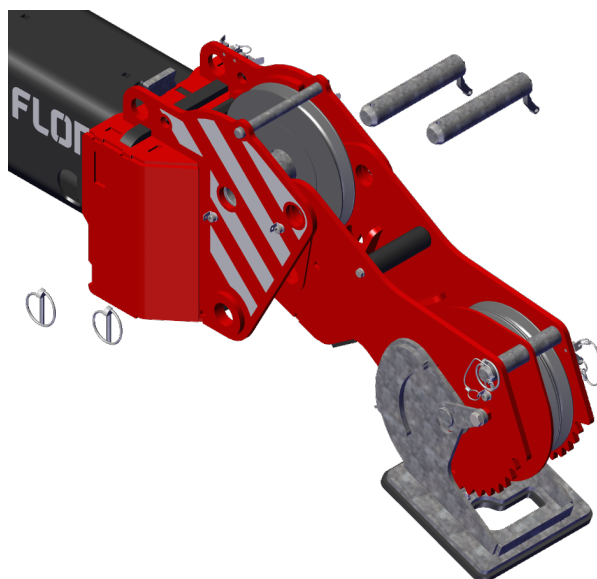


5. Inserire rispettivamente i perni:
 - attraverso il foro nella puleggia di rinvio della fune
 - attraverso il foro superiore della testa dell'argano
6. Reinserire i perni nell'adattatore di sollevamento.
7. Bloccare i perni con gli spinotti di sicurezza.
8. Assicurarsi che la testa dell'argano sia installata correttamente.

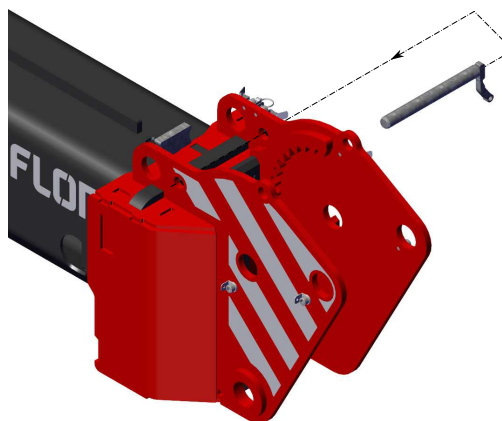


5.9.2 Installazione della testa dell'argano in posizione 30° (alta)

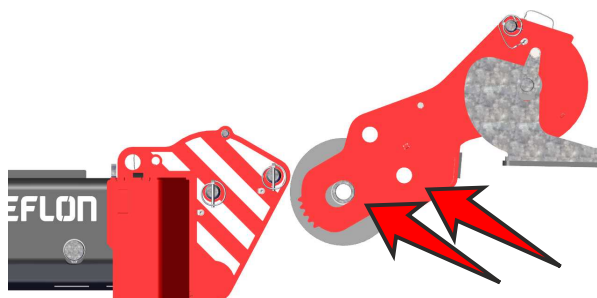
1. Rimuovere gli spinotti di sicurezza.
2. Rimuovere i perni dall'adattatore di sollevamento.



3. Rimuovere il perno di protezione contro lo scavallamento della fune.
4. Riporre il perno di protezione nella sua posizione di stoccaggio.
5. Spostare la testa dell'argano nell'adattatore di sollevamento.
6. Orientare la testa dell'argano nella posizione corretta.



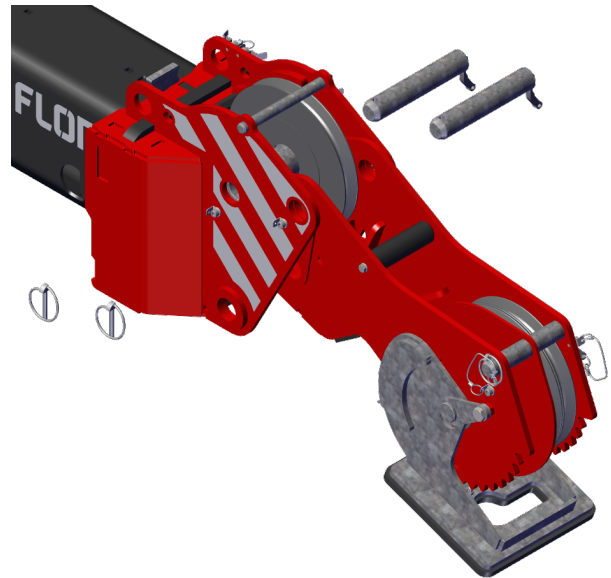
7. Inserire il perno:
 - attraverso il foro nella puleggia di rinvio della fune
 - nel foro inferiore della testa dell'argano
8. Reinscrivere i perni nell'adattatore di sollevamento.
9. Bloccare i perni con gli spinotti di sicurezza.



10. Assicurarsi che la testa dell'argano sia installata correttamente.

5.9.3 Installazione della testa dell'argano in modo che giri liberamente

1. Rimuovere gli spinotti di sicurezza.
2. Rimuovere i perni dall'adattatore di sollevamento.
3. Spostare la testa dell'argano nell'adattatore di sollevamento.
4. Orientare la testa dell'argano nella posizione corretta.



5. Inserire soltanto l'albero della testa dell'argano attraverso il foro della puleggia di guida della fune.
6. Inserire il perno di bloccaggio dell'inclinazione nel foro di stoccaggio.



Attenzione

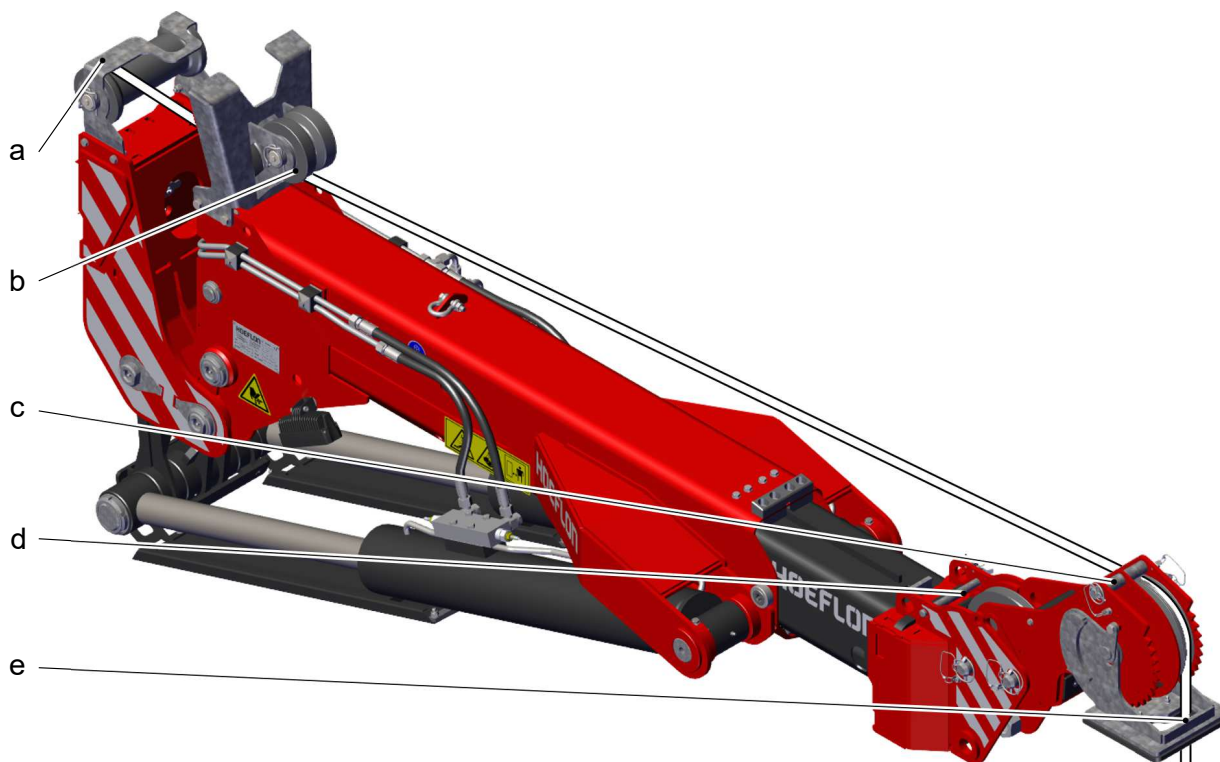
Non reinserire il perno di bloccaggio dell'inclinazione nel foro all'estremità più lontana dal jib.

La testa dell'argano non si muoverebbe liberamente e danneggerebbe l'adattatore di sollevamento e/o l'adattatore del gancio.

7. Bloccare i due perni con gli spinotti di sicurezza.
8. Assicurarsi che la testa dell'argano sia installata correttamente.

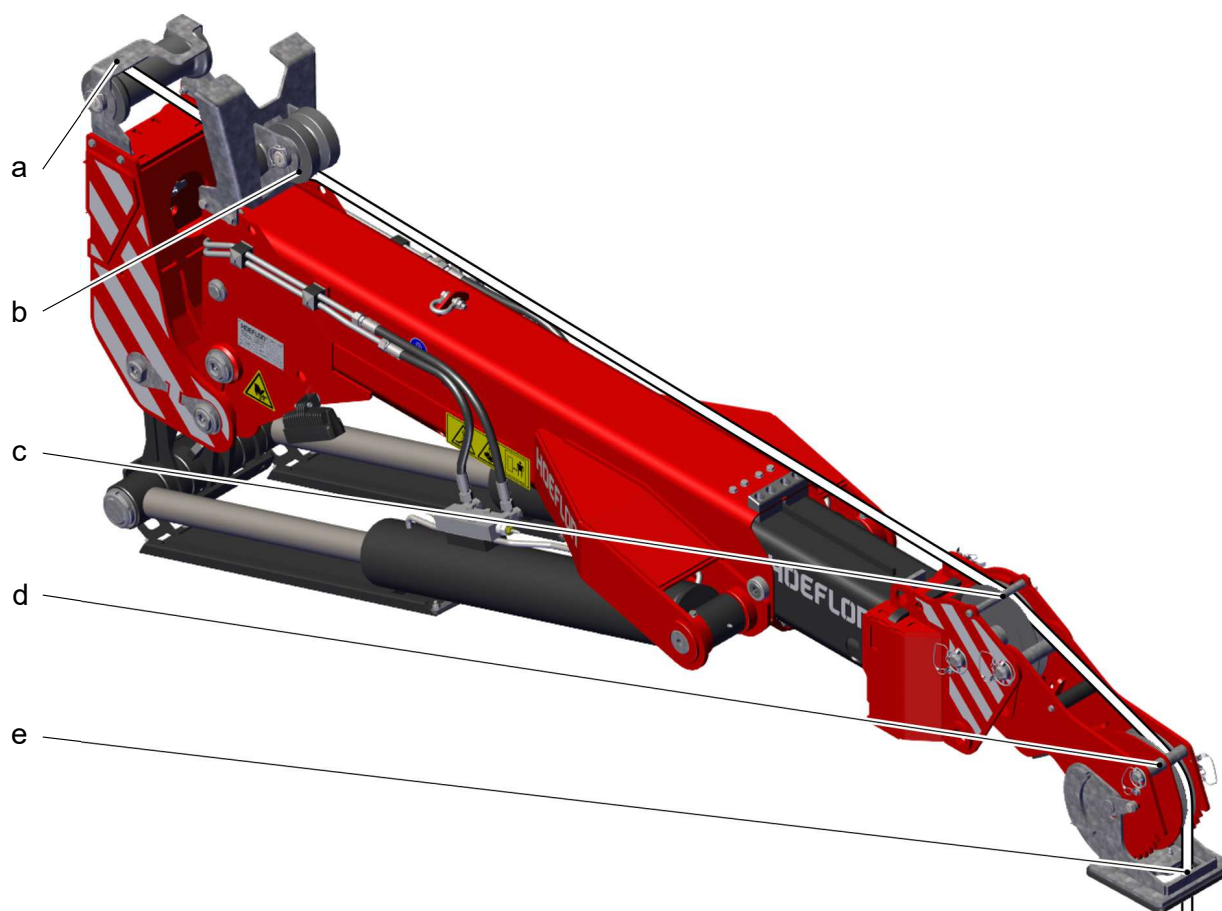
5.10 Posizionamento della fune attraverso la testa dell'argano

5.10.1 Se l'angolo dell'argano è di 30°



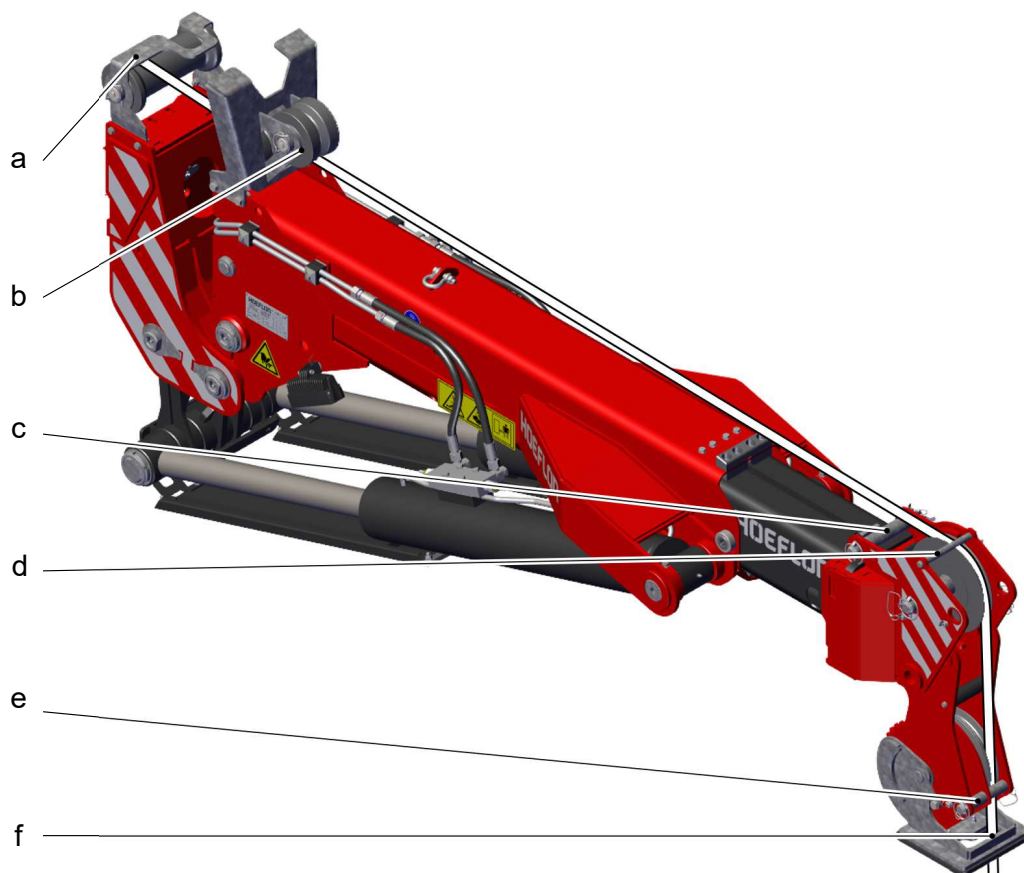
- a. Fune attraverso la guida dell'attacco rapido,
- b. Fune attraverso la guida della fune sul jib,
- c. Fune sotto il perno guida della puleggia di rinvio della fune,
- d. Perno per la puleggia di guida dell'argano in posizione di stoccaggio,
- e. La fune passa attraverso la piastra nella testa dell'argano.

5.10.2 Se l'angolo dell'argano è di 0°



- a. Fune attraverso la guida dell'attacco rapido,
- b. Fune attraverso la guida della fune sul jib,
- c. Fune sotto il perno guida della puleggia di guida dell'argano,
- d. Fune sotto il perno guida della puleggia di rinvio della fune,
- e. La fune passa attraverso la piastra nella testa dell'argano.

5.10.3 Se l'argano può girare liberamente



- a. Fune attraverso la guida dell'attacco rapido,
- b. Fune attraverso la guida della fune sul jib,
- c. Il perno di bloccaggio dell'inclinazione è in posizione di riposo,
- d. Fune sotto il perno guida della puleggia di guida dell'argano,
- e. Fune sotto il perno guida sulla puleggia di rinvio della fune,
- f. La fune passa attraverso la piastra nella testa dell'argano.

5.11 Armare l'argano con il jib (tiro singolo)

Utilizzare il telecomando per impostare il fattore di rinvio dell'argano su 1. Consultare il manuale d'uso della gru.

5.11.1 Preparazione della fune dell'argano



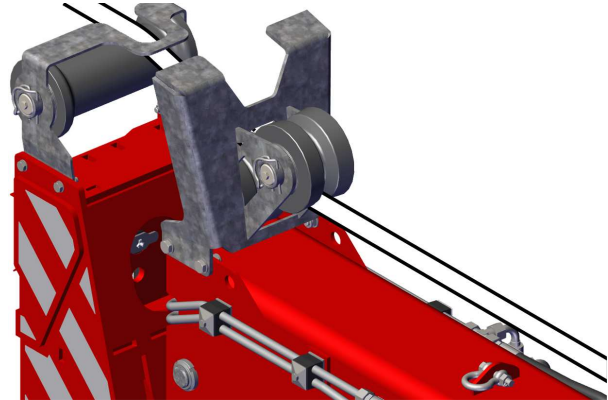
Attenzione

Assicurarsi che la fune sia sempre in tensione. In caso contrario la fune si aggrovia.

**Attenzione**

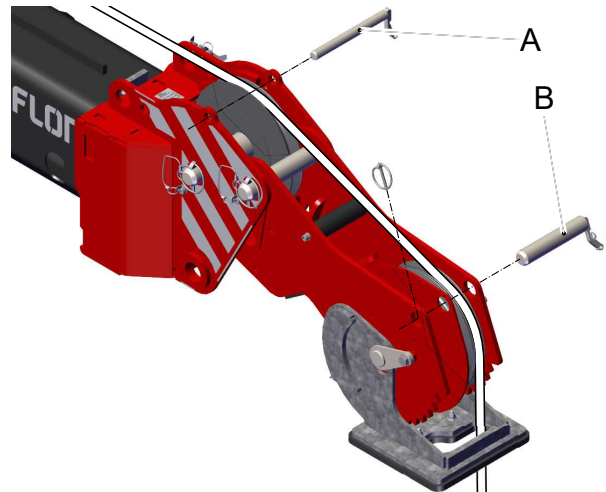
Usare i guanti quando si tira la fune dell'argano.

1. Tirare la fune e svolgerla lentamente allo stesso tempo.
2. Far passare la fune dell'argano sulle pulegge di guida sul braccio. Consultare il manuale d'uso della gru.
3. Far passare la fune dell'argano attraverso le pulegge di guida sul jib.



4. Rimuovere il perno guida di protezione contro lo scavallamento della fune (A) dalla testa dell'argano.

- Se la testa dell'argano è in posizione (alta) di 30°:
 - a. Riporre il perno di protezione nella sua posizione di stoccaggio.
- Se la testa dell'argano è in posizione 0° (bassa) o di "rotazione libera".
 - a. Far passare la fune dell'argano sopra il rullo di guida.
 - b. Rimontare il perno di protezione in posizione.
 - c. Assicurarci che la fune dell'argano passi tra il rullo di guida e il perno di protezione contro lo scavallamento della fune.



5. Rimuovere dalla testa dell'argano lo spinotto di sicurezza e il perno di protezione contro lo scavallamento della fune dalla testa dell'argano (B).
6. Tirare la fune e svolgerla lentamente allo stesso tempo.
7. Posizionare anzitutto la fune sulla puleggia di rinvio 1 (vedere 4.3 Componenti principali - Testa dell'argano).
8. Far passare la fune attraverso il foro della piastra nella testa dell'argano.
9. Installare nuovamente il perno di protezione contro lo scavallamento della fune e lo spinotto di sicurezza sulla testa dell'argano.

5.11.2 Montaggio del blocco del gancio

1. Avvicinare l'estremità del jib al di sopra del blocco del gancio.
2. Tirare la fune e svolgerla lentamente allo stesso tempo.

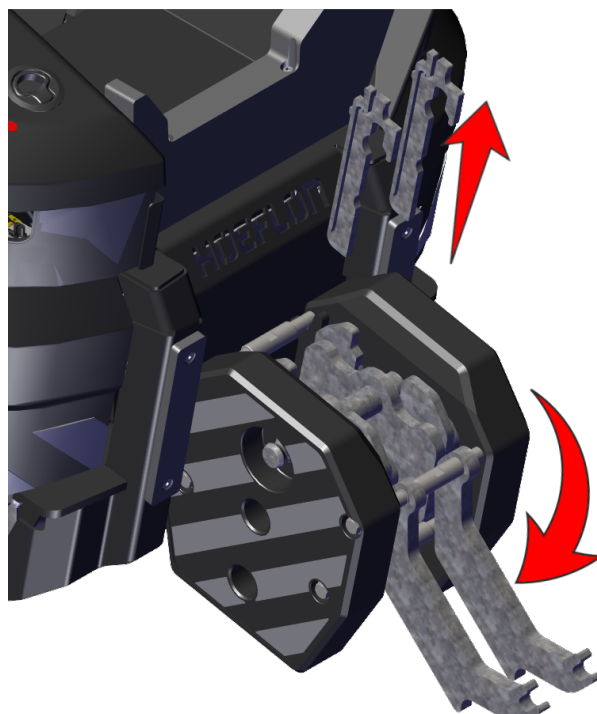
**Nota**

Assicurarsi che la fune dell'argano resti sempre in tensione. In caso contrario, la fune si aggroviglia.

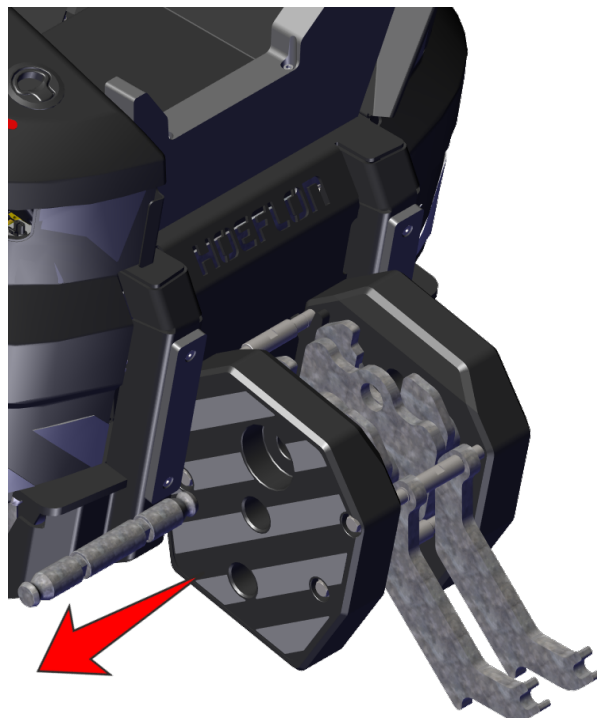
**Attenzione**

Usare i guanti quando si tira la fune dell'argano.

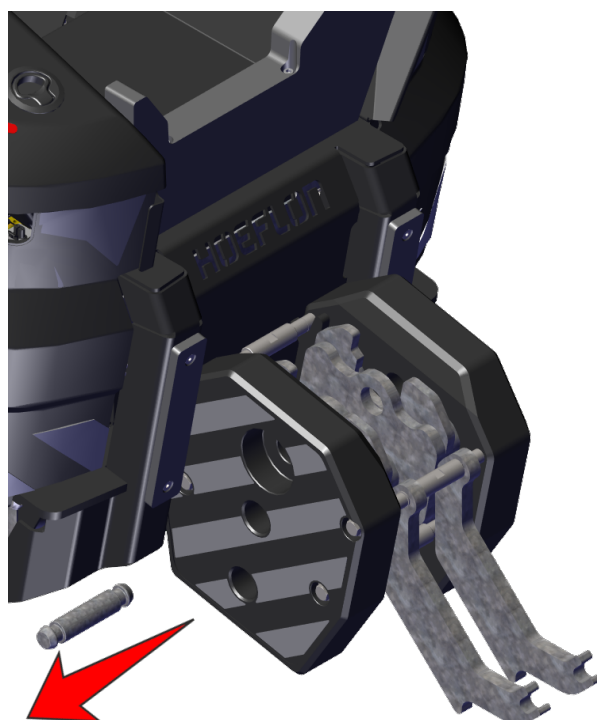
3. Ruotare le piastre di arresto dell'argano per allontanarle.
4. Stringere assieme le forcelle delle chiavi di serraggio ed estrarre le chiavi di serraggio.



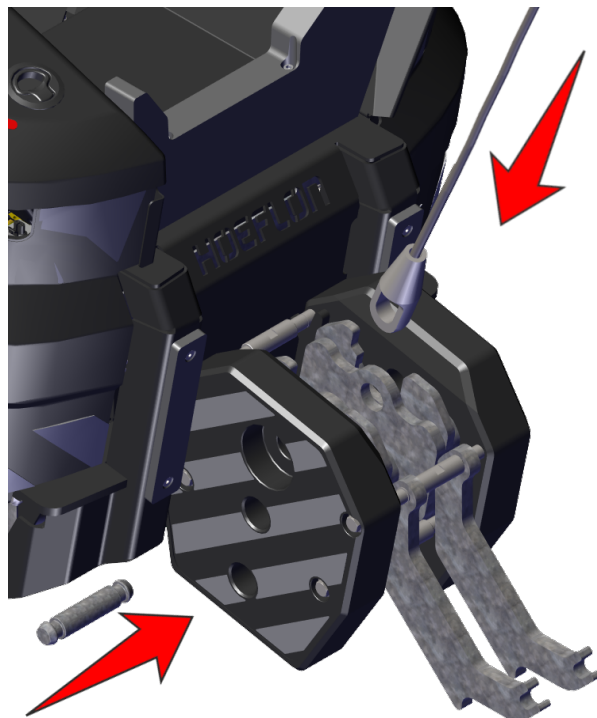
5. Rimuovere l'albero grande dal blocco del gancio.
 - Questo è l'albero SUPERIORE nel blocco del gancio.
 - Riporre l'albero in un cassetto della gru.



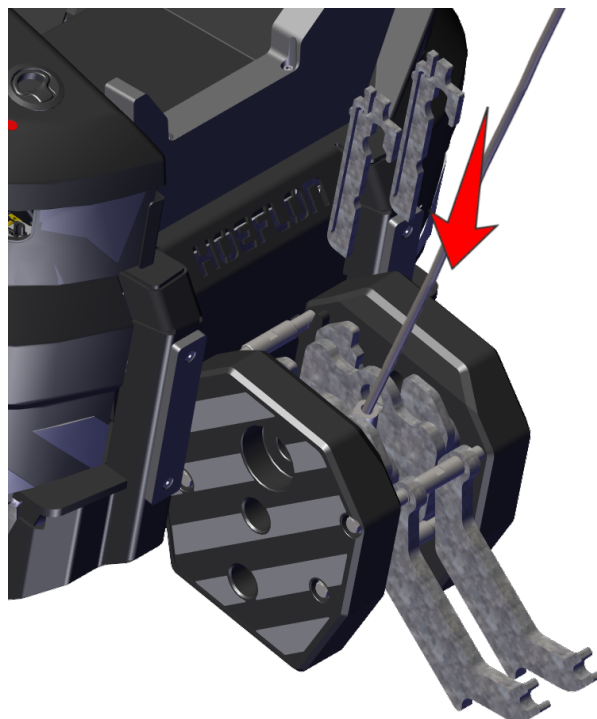
6. Rimuovere l'albero piccolo dal blocco del gancio.
 - Questo è l'albero al centro del blocco del gancio.
7. Tirare la fune e allo stesso tempo svolgerla lentamente



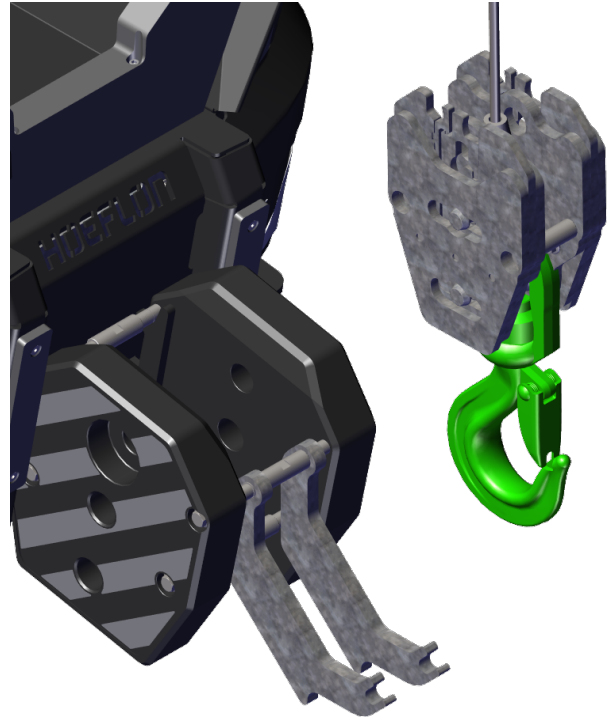
8. Portare la fune nel blocco del gancio.
9. Allineare l'asola della fune e col foro centrale nel blocco del gancio.
10. Spingere l'alberino piccolo nel foro centrale del blocco del gancio e attraverso l'occhiello della fune.



11. Stringere le forcelle delle chiavi di serraggio e spingere per reinserirle.
12. Rilasciare le forcelle.
13. Assicurarsi che le chiavi della pinza siano inserite e bloccate correttamente.



14. Estrarre il blocco del gancio piccolo dal blocco del gancio grande.
- Il blocco del gancio piccolo viene utilizzato solo per il sollevamento diretto con l'argano senza rinvii.



5.12 Armare l'argano con il jib (2 tiri)

Utilizzare il telecomando per impostare il fattore di rinvio dell'argano su 2. Consultare il manuale d'uso della gru.

5.12.1 Preparazione della fune dell'argano



Attenzione

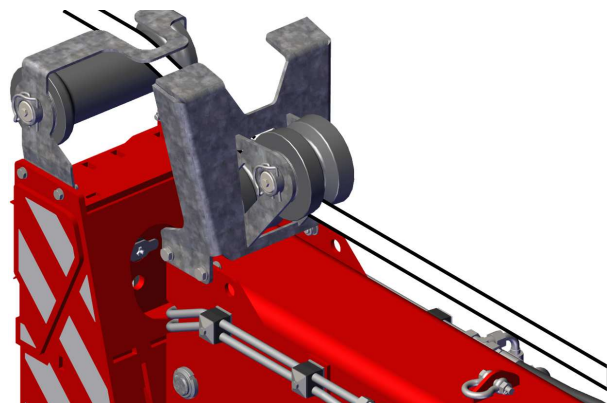
Assicurarsi che la fune sia sempre in tensione. In caso contrario la fune si aggroviglia.



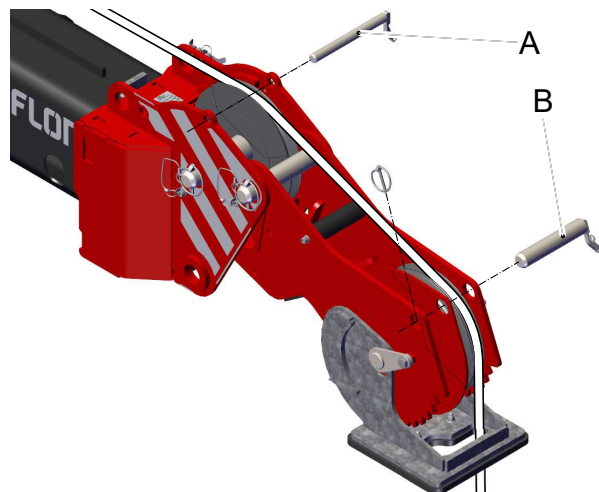
Attenzione

Usare i guanti quando si tira la fune dell'argano.

1. Tirare la fune e svolgerla lentamente allo stesso tempo.
2. Far passare la fune dell'argano sulle pulegge di guida sul braccio. Consultare il manuale d'uso della gru.
3. Far passare la fune dell'argano attraverso le pulegge di guida sul jib.



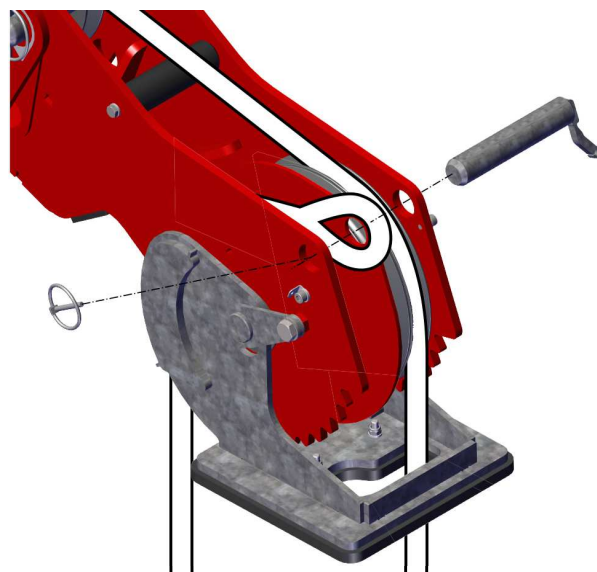
4. Rimuovere il perno guida di protezione contro lo scavallamento della fune (A) dalla testa dell'argano.
 - Se la testa dell'argano è in posizione (alta) di 30°:
 - a. Riporre il perno di protezione nella sua posizione di stoccaggio.
 - Se la testa dell'argano è in posizione 0° (bassa) o di "rotazione libera".
 - a. Far passare la fune dell'argano sopra il rullo di guida.
 - b. Rimontare il perno di protezione in posizione.
 - c. Assicurarsi che la fune dell'argano passi tra il rullo di guida e il perno di protezione contro lo scavallamento della fune.



5. Rimuovere dalla testa dell'argano lo spinotto di sicurezza e il perno di protezione contro lo scavallamento della fune dalla testa dell'argano (B).
6. Tirare la fune e svolgerla lentamente allo stesso tempo.
7. Posizionare anzitutto la fune sulla puleggia di rinvio 1 (vedere 4.3 Componenti principali - Testa dell'argano).
8. Far passare la fune attraverso il foro della piastra nella testa dell'argano.
9. Installare nuovamente il perno di protezione contro lo scavallamento della fune e lo spinotto di sicurezza sulla testa dell'argano.

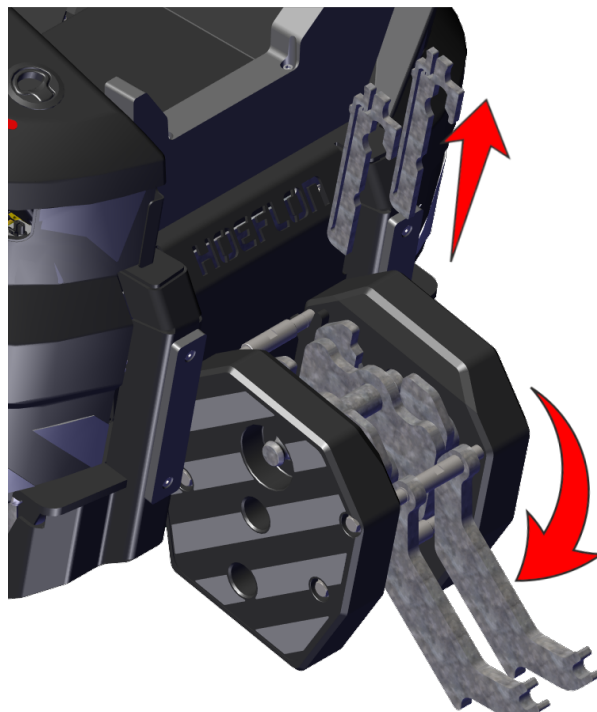
5.12.2 Collegamento della fune

1. Spostare l'asola della fune tra le piastre.
2. Inserire il perno, assicurandosi che passi attraverso l'asola della fune.
3. Inserire il fermo.
 - Verificare che il perno e la fune siano installati correttamente.

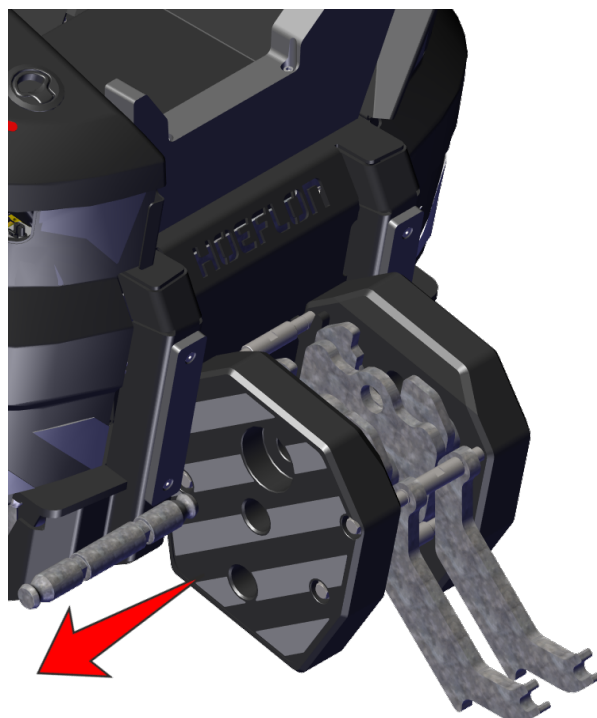


5.12.3 Armare il blocco del gancio a 2 tiri

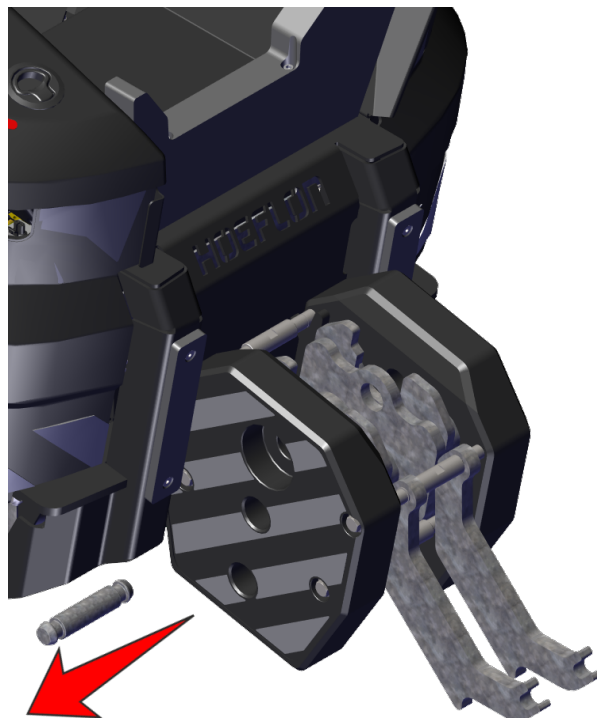
1. Tirare la fune e allo stesso tempo svolgerla lentamente
2. Ruotare le piastre di ritenzione per allontanarle.
3. Stringere assieme le forcelle delle chiavi di serraggio ed estrarre le chiavi di serraggio.



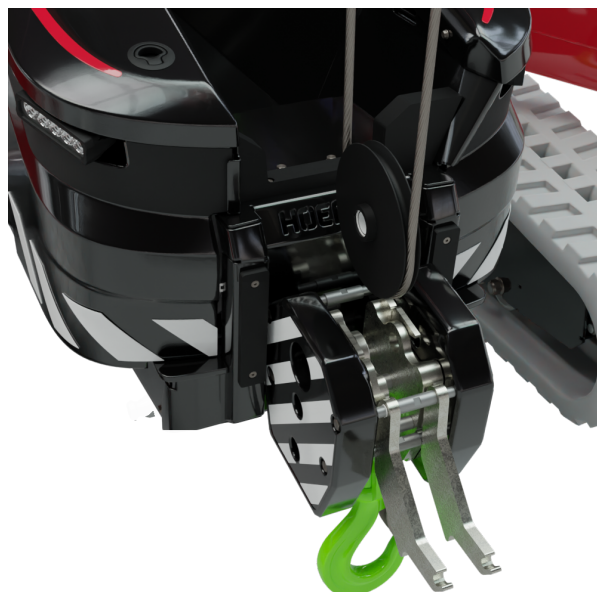
4. Rimuovere l'albero grande dal blocco del gancio.
 - Questo è l'albero SUPERIORE nel blocco del gancio.



5. Rimuovere l'albero piccolo dal blocco del gancio.
 - Questo è l'albero al centro del blocco del gancio.
 - Riporre l'albero in un cassetto della gru.



6. Disporre la fune dell'argano attorno alla puleggia di rinvio a gola singola.

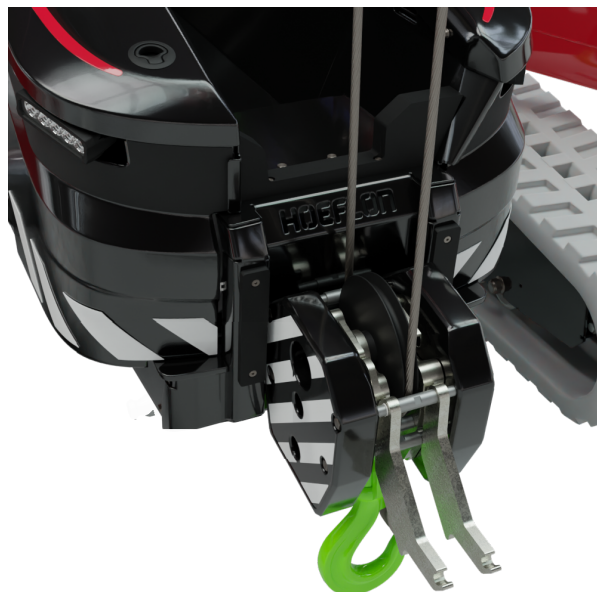


Puleggia di rinvio a gola singola

- Disco singolo.
- Mozzo largo.

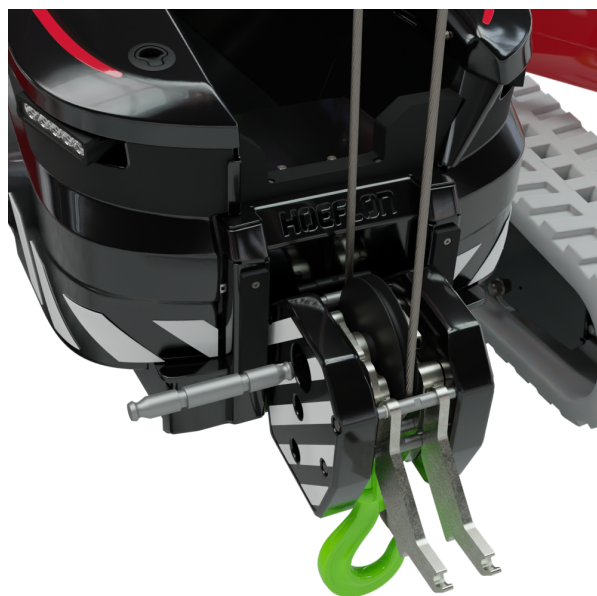


7. Posizionare la puleggia di rinvio della fune nel blocco del gancio.

**Nota**

Allineare il foro della puleggia della fune con il foro superiore del gancio.

8. Spingere l'albero **lungo** nel foro superiore del blocco del gancio e attraverso il foro della puleggia di rinvio.
 - Verrà sollevato l'intero blocco del gancio.
9. Stringere le forcelle delle chiavi di serraggio e spingere per reinserirle.
10. Rilasciare le forcelle.
11. Assicurarsi che le chiavi della pinza siano inserite e bloccate correttamente.



12. Riportare in posizione le piastre di arresto.



13. Estrarre il blocco del gancio grande dalla sua posizione di stoccaggio.
- Per il sollevamento a 2 tiri si utilizza il blocco del gancio grande.



5.13 Armare l'argano con il jib (4 tiri)

Utilizzare il telecomando per impostare il fattore di rinvio dell'argano su 4. Consultare il manuale d'uso della gru.

5.13.1 Preparazione della fune dell'argano



Attenzione

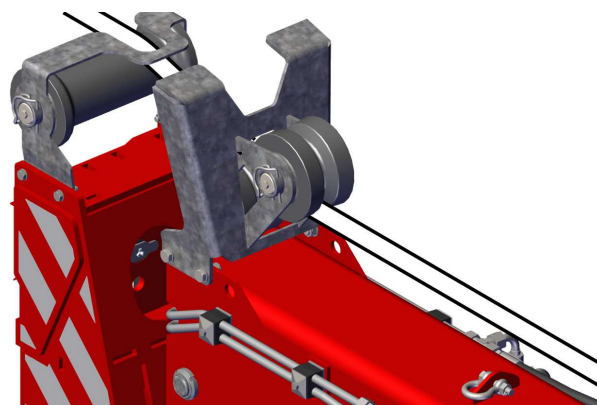
Assicurarsi che la fune sia sempre in tensione. In caso contrario la fune si aggroviglia.



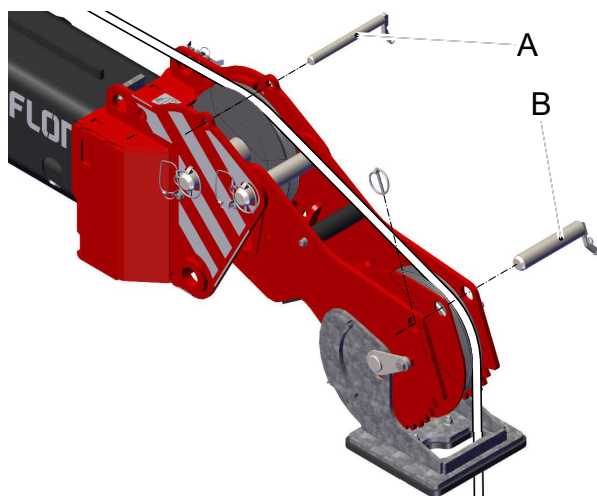
Attenzione

Usare i guanti quando si tira la fune dell'argano.

1. Tirare la fune e svolgerla lentamente allo stesso tempo.
2. Far passare la fune dell'argano sulle pulegge di guida sul braccio. Consultare il manuale d'uso della gru.
3. Far passare la fune dell'argano attraverso le pulegge di guida sul jib.



4. Rimuovere il perno guida di protezione contro lo scavallamento della fune (A) dalla testa dell'argano.
 - Se la testa dell'argano è in posizione (alta) di 30°:
 - a. Riporre il perno di protezione nella sua posizione di stoccaggio.
 - Se la testa dell'argano è in posizione 0° (bassa) o di "rotazione libera".
 - a. Far passare la fune dell'argano sopra il rullo di guida.
 - b. Rimontare il perno di protezione in posizione.
 - c. Assicurarsi che la fune dell'argano passi tra il rullo di guida e il perno di protezione contro lo scavallamento della fune.
5. Rimuovere dalla testa dell'argano lo spinotto di sicurezza e il perno di protezione contro lo scavallamento della fune dalla testa dell'argano (B).
6. Tirare la fune e svolgerla lentamente allo stesso tempo.
7. Posizionare anzitutto la fune sulla puleggia di rinvio 1 (vedere 4.3 Componenti principali - Testa dell'argano).
8. Far passare la fune attraverso il foro della piastra nella testa dell'argano.



9. Installare nuovamente il perno di protezione contro lo scavallamento della fune e lo spinotto di sicurezza sulla testa dell'argano.

5.13.2 Preparazione della fune dell'argano per l'avvolgimento a 4 tiri

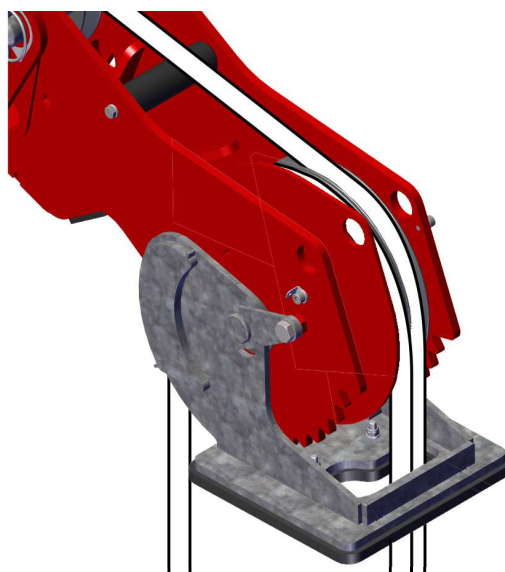
1. Tirare la fune in modo che rimanga sospesa una spira.



Nota

Assicurarsi che la spira sia sufficientemente allungata da potere passare attorno alla puleggia nel blocco dell'argano.

2. Posizionare la fune sulla puleggia 2 (vedere 4.3 Componenti principali - Testa dell'argano).
3. Far passare nuovamente la fune attraverso il foro della piastra nella testa dell'argano.
4. Tirare la fune in modo che rimanga sospesa una spira.

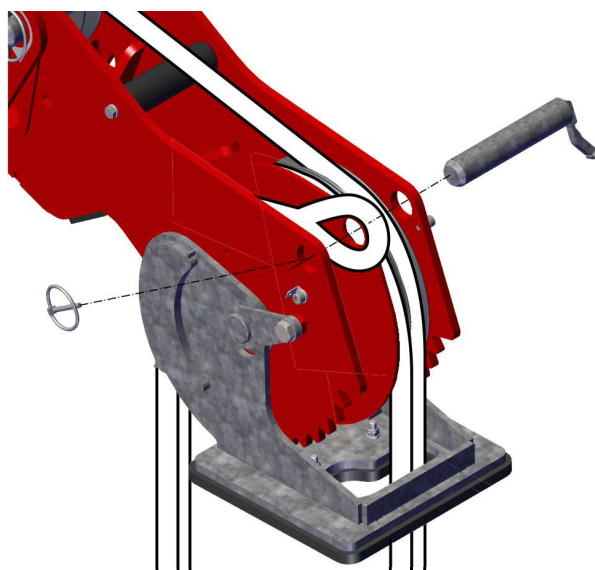


Nota

Questa spira ha la stessa lunghezza della prima.

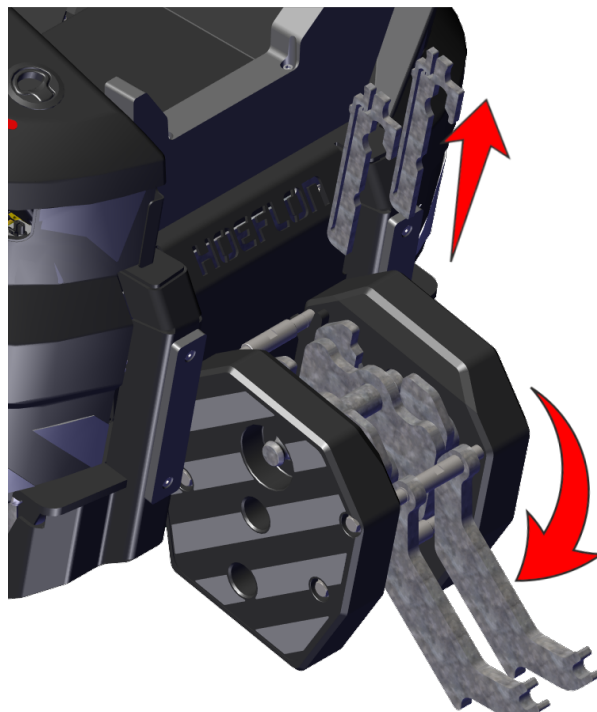
5.13.3 Collegamento della fune

1. Spostare l'asola della fune tra le piastre.
2. Inserire il perno, assicurandosi che passi attraverso l'asola della fune.
3. Inserire il fermo.
 - Verificare che il perno e la fune siano installati correttamente.

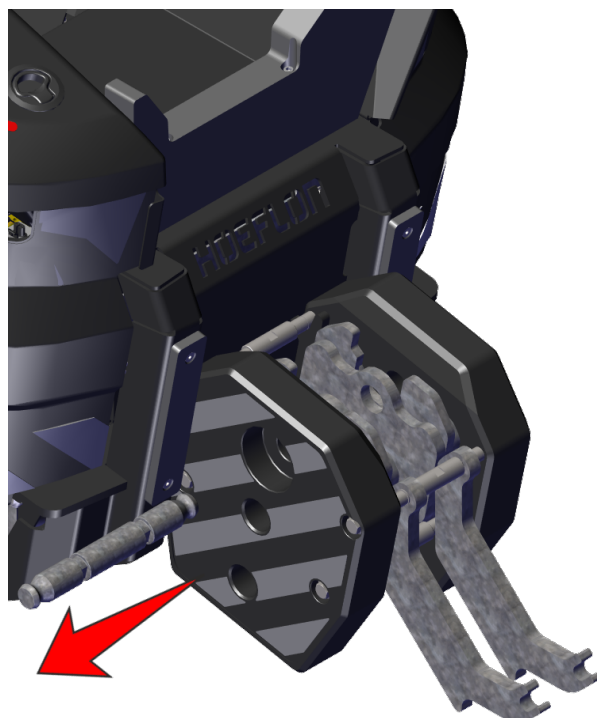


5.13.4 Armare il blocco del gancio a 4 tiri

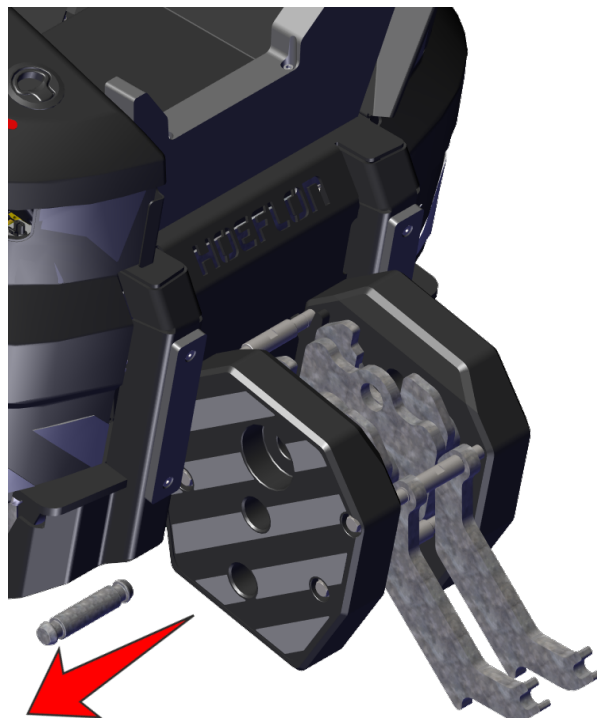
1. Tirare la fune e allo stesso tempo svolgerla lentamente
2. Ruotare le piastre di ritenzione per allontanarle.
3. Stringere assieme le forcelle delle chiavi di serraggio ed estrarre le chiavi di serraggio.



4. Rimuovere l'albero grande dal blocco del gancio.
 - Questo è l'albero SUPERIORE nel blocco del gancio.



5. Rimuovere l'albero piccolo dal blocco del gancio.
 - Questo è l'albero al centro del blocco del gancio.
 - Riporre l'albero in un cassetto della gru.

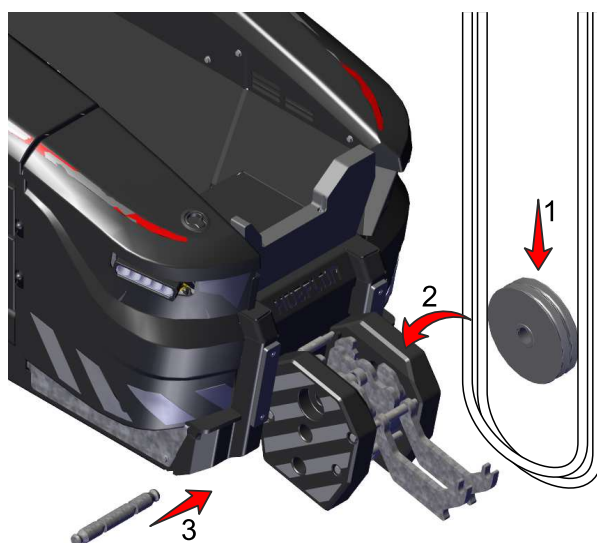


Puleggia di rinvio a due gole

- Due dischi separati.
- Mozzo piatto.



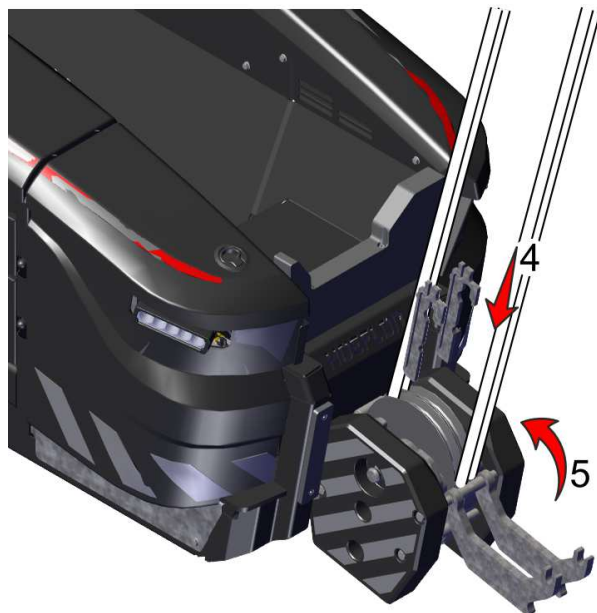
6. Posizionare le due funi dell'argano attorno alla puleggia a due gole (1).
 - Assicurarsi che ciascuna fune sia inserita correttamente nella sua gola.
7. Inserire le pulegge di rinvio della fune nel blocco del gancio (2).



**Nota**

Allineare il foro delle pulegge con il foro superiore del blocco del gancio.

8. Spingere l'albero **lungo** nel foro superiore del blocco del gancio e attraverso il foro delle pulegge di rinvio (3).
 - Verrà sollevato l'intero bozzello.
9. Stringere le forcelle delle chiavi di serraggio e spingere per reinserirle. (4).
10. Rilasciare le forcelle.
11. Assicurarsi che le chiavi della pinza siano inserite e bloccate correttamente.
12. Ruotare le piastre di supporto riportandole in posizione (5).



6.

Funzionamento

6.1 Rimuovere il supporto

Se si desidera ridurre l'altezza del jib è possibile rimuovere il supporto dal jib.

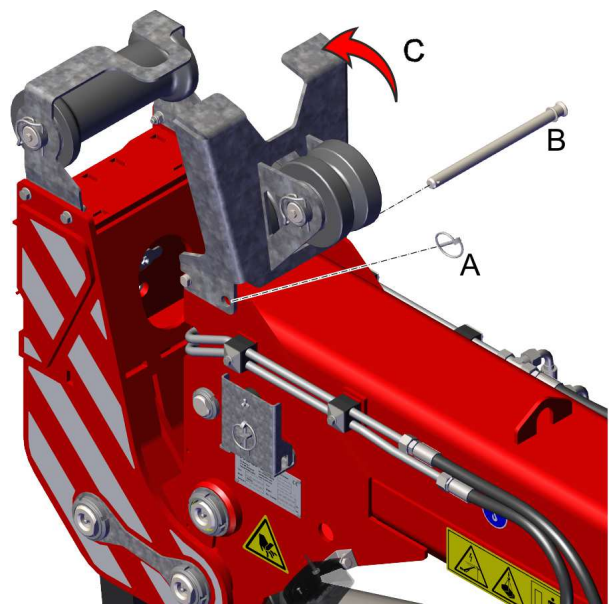


Nota

Non rimuovere il supporto quando si utilizza l'argano.

1. Rimuovere lo spinotto di sicurezza (A).
2. Rimuovere l'albero (B).
3. Ruotare il supporto (C).
4. Rimuovere il supporto dal jib.
5. Installare nuovamente l'albero nel supporto.
6. Impedire lo sfilamento dell'albero con lo spinotto di sicurezza.

Eeguire in ordine inverso i passi da 1 a 5 per rimontare in posizione la puleggia di guida dell'argano.



6.2 Sollevamento con il jib

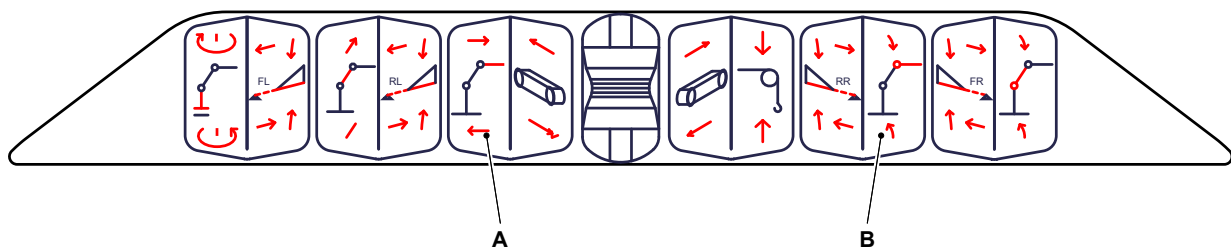
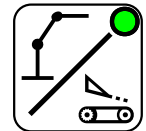
Usare il jib per il sollevamento quando:

- il carico non è troppo pesante (vedere Appendice),
- è necessaria un'elevata versatilità, cioè il sollevamento deve:
 - oltrepassare ostacoli (muri, terrapieni),
 - raggiungere posizioni sotto altri oggetti (soffitti, balconi, intradossi),
- avere un raggio d'azione esteso.

Per ulteriori informazioni su come installare un jib (vedere 5.1 Installazione del jib).

6.2.1 Controlli

Assicurarsi che la sovrastruttura sia attiva (il LED è illuminato).



- A. Estensione/retrazione del jib,
B. Abbassare/alzare il jib.

6.3 Sollevamento con il jib e l'argano

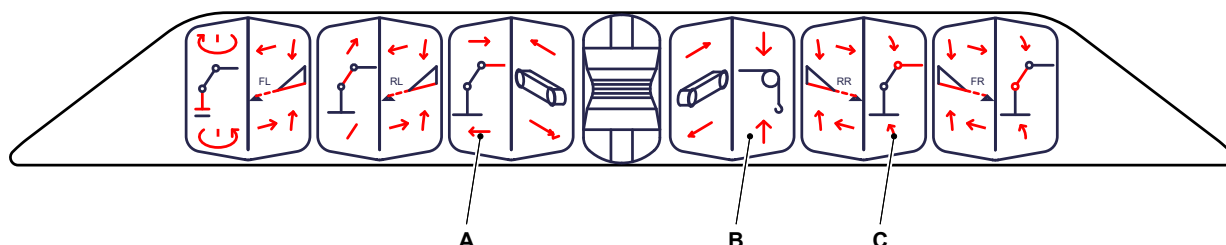
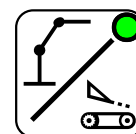
Utilizzare l'argano e il jib per un sollevamento se:

- bisogna eseguire un sollevamento complesso e adattare la gru alla situazione;
- lo stesso sollevamento complesso deve essere eseguito più volte;
- è necessaria un'elevata versatilità, cioè il sollevamento deve:
 - oltrepassare ostacoli (muri, terrapieni),
- avere un raggio d'azione esteso.

Il jib è protetto da un fermo dell'argano. Se il blocco del gancio tocca l'arresto dell'argano, la gru si ferma.

6.3.1 Controlli

Assicurarsi che la sovrastruttura sia attiva (il LED è illuminato).



- A. Estendi/ritrai jib
- B. Avvolgi/svolgi argano
- C. Abbassa/sollewa jib

Ulteriori informazioni sul telecomando sono riportate nel manuale d'uso della gru compatta.



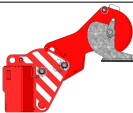
6.4 Angoli massimi del jib rispetto all'orizzontale

L'inclinazione massima del jib 5 rispetto all'orizzontale è limitata.

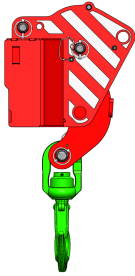
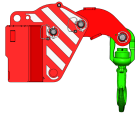


L'angolo del jib è indicato sullo schermo del telecomando.

Se l'inclinazione supera l'angolo massimo, il gancio o il blocco del gancio toccano il jib.

6.4.1 Testa dell'argano nell'adattatore di sollevamento

	Posizione della testa dell'argano	Escursione del jib
	Posizione variabile	Da -85° a +60°
	Fisso 0°	Da -70° a +60°
	Fisso 30°	Da -95° a +20°

6.4.2 Adattatore del gancio nell'adattatore di sollevamento

	Posizione dell'adattatore del gancio	Escursione del jib
	Posizione variabile	Da -90° a +60°
	Fisso 0°	Da -90° a +60°
	Posizione variabile a 180°	Da -90° a +60°
	Fisso 180°	Da -90° a -35°

6.4.3 Gancio nell'adattatore di sollevamento

	Posizione del gancio	Escursione del jib
	Montato con un grillo	Da -90° a +30°

7.

Manutenzione

7.1 Introduzione

Gli intervalli e i compiti di manutenzione sono indicati nel programma di manutenzione. I punti e gli intervalli di lubrificazione sono indicati nella tabella di lubrificazione.

Rispettare queste istruzioni e accertarsi che la propria attrezzatura rimanga in buone condizioni.

Rumori o vibrazioni insolite possono indicare un difetto del jib. Rivolgersi immediatamente al proprio rivenditore Hoeflon e programmare un intervento di assistenza.

Hoeflon International B.V. ha contratti di manutenzione.

7.2 Lavori di manutenzione

Il rischio di incidenti è maggiore durante la manutenzione, la pulizia e l'assistenza. Lasciate che il vostro rivenditore Hoeflon esegua la manutenzione del jib.

I programmi di lubrificazione e manutenzione indicano tutti gli interventi di manutenzione e gli intervalli. Assicuratevi di eseguire la manutenzione in tempo.

Nei Paesi Bassi, un adesivo indica la data in cui è necessaria la prossima ispezione.

Consultare le autorità locali per le norme e le linee guida relative all'ispezione del Jib 5 Hoeflon.



7.2.1 Primo utilizzo

Assicurarsi di eseguire l'ispezione giornaliera prima di utilizzare il jib per la prima volta.

7.2.2 Assistenza programmata

1. La prima manutenzione programmata è prevista allo scadere di due settimane o di 50 ore di funzionamento se precedente.
2. Successivamente, eseguire la manutenzione del jib ogni due settimane o ogni 50 ore di funzionamento se precedente.
3. La manutenzione e le ispezioni programmate devono essere eseguite dal rivenditore Hoeflon o da Hoeflon Support B.V.

7.3 Ispezione giornaliera del jib

Questo controllo è aggiuntivo rispetto all'ispezione giornaliera descritta nel manuale d'uso della gru compatta.

1. Pulire il jib.
2. Assicurarsi che:
 - non vi siano segni di usura o danni in tutte le parti rotanti o mobili,
 - Nessun adesivo di sicurezza è mancante, usurato o danneggiato.
 - Nessuna perdita d'olio.



AVVERTIMENTO

Interrompere immediatamente il lavoro se si riscontrano perdite idrauliche. Riparare immediatamente qualsiasi perdita.

L'olio idraulico sotto pressione può penetrare sotto la pelle.

- Assenza di danni su tubi flessibili e cavi.
 - Sostituirli se è visibile l'anima interna in acciaio.
- il gancio di sollevamento non sia usurato o danneggiato.

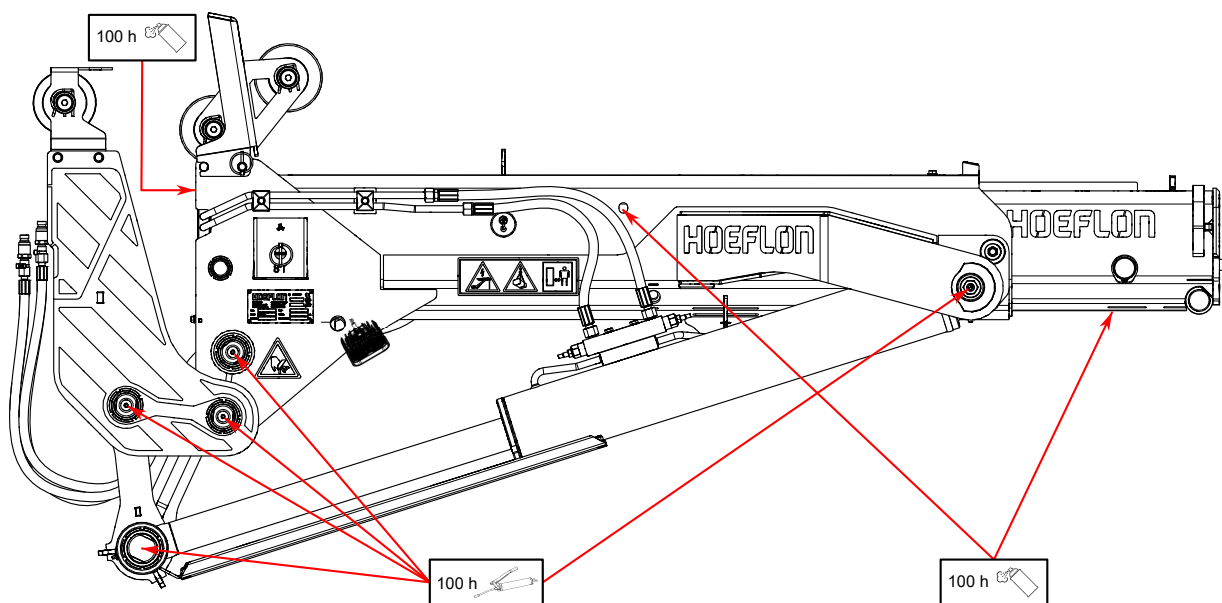
7.4 Programma di manutenzione

Il programma di manutenzione indica quali interventi devono essere eseguiti e con quali frequenze.

Descrizione	Azione	Frequenza/Intervallo (in ore)							
		Giornaliero	Prime 50	50	100	250	500	1000	4000
o = rivenditore, ● = proprietario									

Descrizione	Azione	Frequenza/Intervallo (in ore)					
il jib	Pulire						•
	Ispezione generale	•					
Disposizioni di sicurezza (adesivi)	Ispezionare	•					

7.4.1 Tabella di lubrificazione



7.5 Lubrificare l'interno della sezione principale

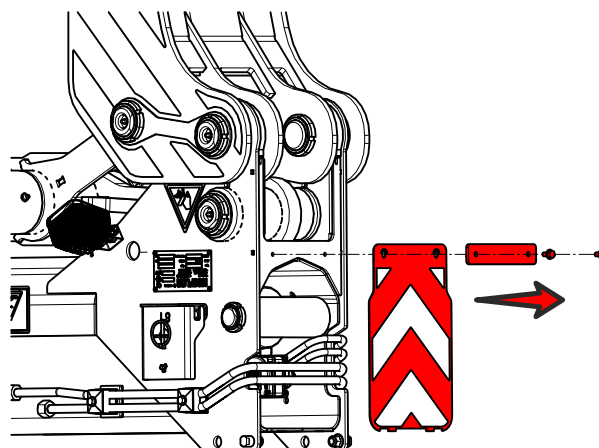
1. Portare il jib in posizione di trasporto.
2. Estendere il braccio.



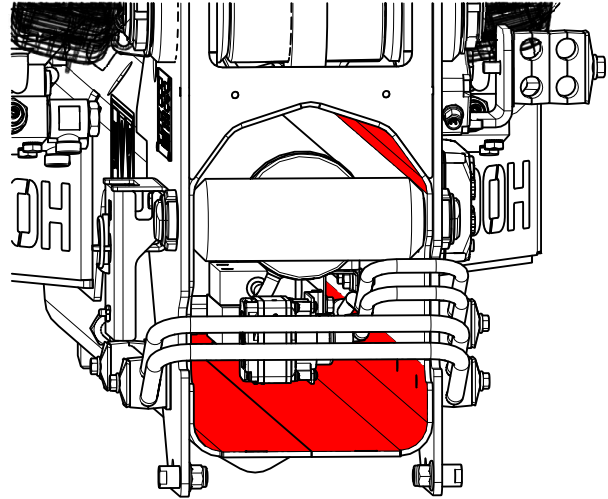
Nota

Estendere il braccio in modo da potere estendere completamente il jib.

3. Estendere completamente il jib.
4. Arrestare la gru e togliere la chiave di accensione.
5. Rimuovere la piastra posteriore del jib.



6. Applicare il grasso all'interno della sezione principale nei seguenti punti (vedere le superfici rosse nella figura):
 - l'intera parte superiore
 - gli angoli superiori,
 - la metà superiore dei lati destro e sinistro.
 - l'intero fondo,

**Nota**

Nell'immagine il jib è capovolto e collegato al braccio della gru.

La parte superiore della sezione è mostrata in basso.

7. Installare la piastra posteriore del jib.
8. Avviare la gru.
9. Muovere il jib in dentro e in fuori.
10. Ritrarre il jib.
11. Ritrarre il braccio.

8.

Risoluzione dei problemi

8.1 Risoluzione dei problemi del jib

Malfunzionamento	Possibile causa	Soluzione
Non è possibile fissare il jib al braccio.	Sporco nel dispositivo di sblocco o nel perno di bloccaggio.	Pulire completamente: <ul style="list-style-type: none">• la testa del braccio sulla gru,• l'attacco rapido sul jib.
Il jib non viene riconosciuto dalla gru.	Il tag RFID è rotto o mancante.	Riposizionare il tag RFID. Sostituire il tag RFID. Rivolgersi al proprio rivenditore Hoeflon.

Se il proprio problema non è elencato, rivolgersi al vostro rivenditore Hoeflon.

9.

Trasporto e stoccaggio

9.1 Trasporto della gru

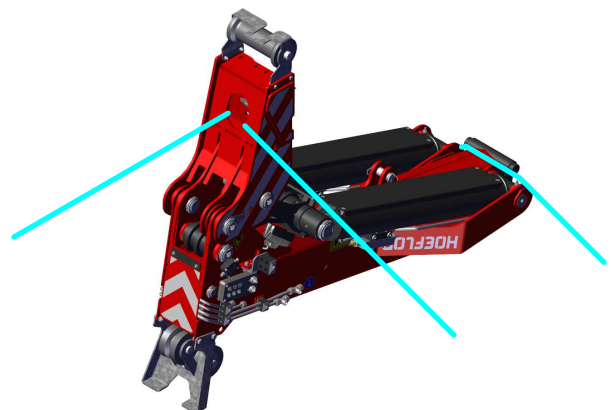
Il jib può rimanere sulla gru quando la si sposta o la si trasporta.

Non è necessario rimuovere l'adattatore di sollevamento, il gancio o la testa dell'argano.

1. Se la testa dell'argano è installata:
 - Assicurarsi che sia in posizione bassa (0°).
2. Retrarre completamente il jib.
3. Ruotare completamente il jib in dentro (IN).
4. Abbassare il braccio della gru in modo che sia orizzontale.

9.2 Trasporto del jib

1. Rimuovere il jib dalla gru (vedere 5.2 Rimozione del jib)
2. Fissare il jib al pallet con le cinghie di fissaggio.
 - Fissare due cinghie al foro nella piastra di attacco rapido.
 - Posizionare una cinghia sopra la sezione del jib.
3. Assicurarsi che il jib non possa:
 - scivolare via dal pallet,
 - rotolare fuori dal pallet.



9.3 Sollevamento del jib

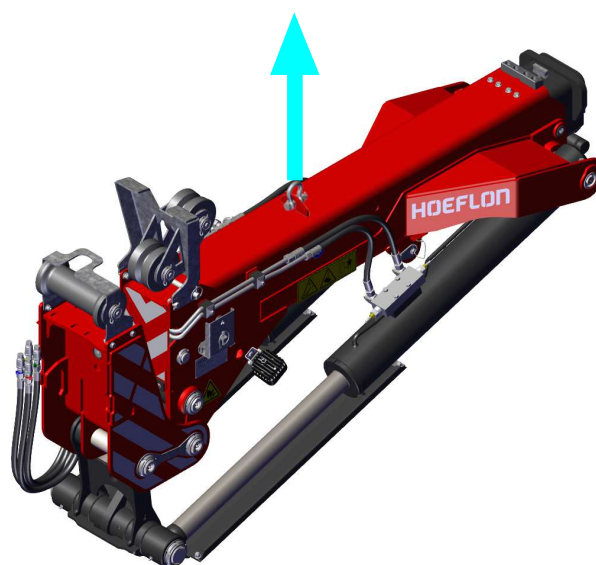


Attenzione

Assicurarsi che la gru, il paranco e le imbracature di sollevamento siano idoneamente classificate.

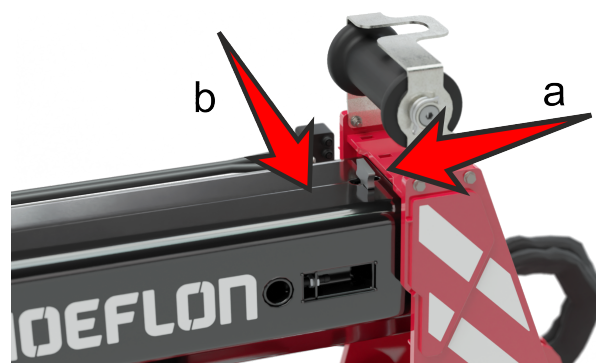
9.3.1 Rimozione del jib dalla gru

1. Ruotare completamente il jib in dentro (OUT).
2. Retrarre completamente il jib.
3. Collegare un'imbracatura di sollevamento all'occhio di sollevamento.



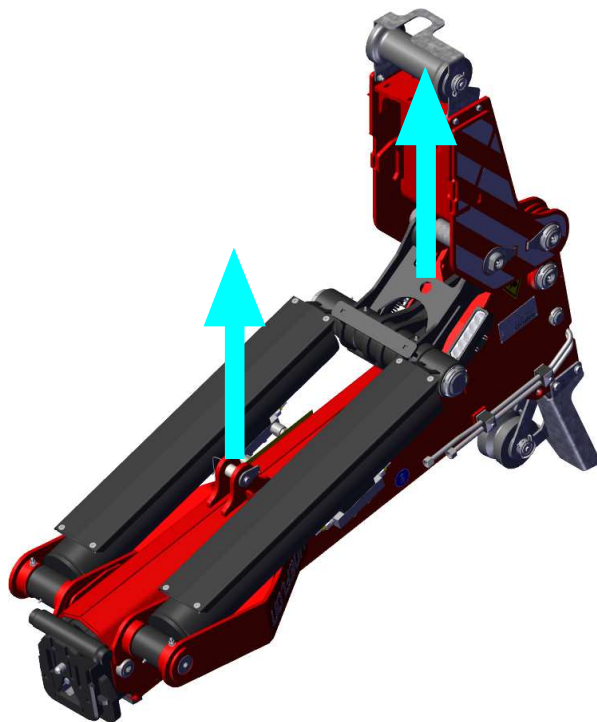
Identificazione di un punto di sollevamento.

4. Tirare indietro la maniglia di sgancio del braccio (a).
5. Spingere lo sblocco lateralmente in modo che rimanga aperto (b).
6. Sollevare con cautela il jib.



9.3.2 Sollevare il jib dopo la rimozione dalla gru

1. Rimuovere il jib dalla gru compatta (vedere 5.2 Rimozione del jib).
2. Collegare un'imbracatura di sollevamento a:
 - il punto di sollevamento tra i cilindri di sollevamento,
 - l'occhio di sollevamento sulla piastra cerniera dell'attacco rapido.



Nota

Questi punti di sollevamento non sono identificati da un'etichetta.

3. Sollevare il jib.

9.4 Messa a riposo del jib

1. Pulire completamente il jib.
2. Riparare tutte le verniciature danneggiate.
3. Applicare un sottile strato di grasso sulle parti che possono arrugginire.
4. Conservare il jib in un luogo fresco e asciutto con un buon flusso d'aria.
5. Assicurarsi che l'accesso all'area di stoccaggio sia riservato alle sole persone autorizzate.

10.

Smaltimento



Nota

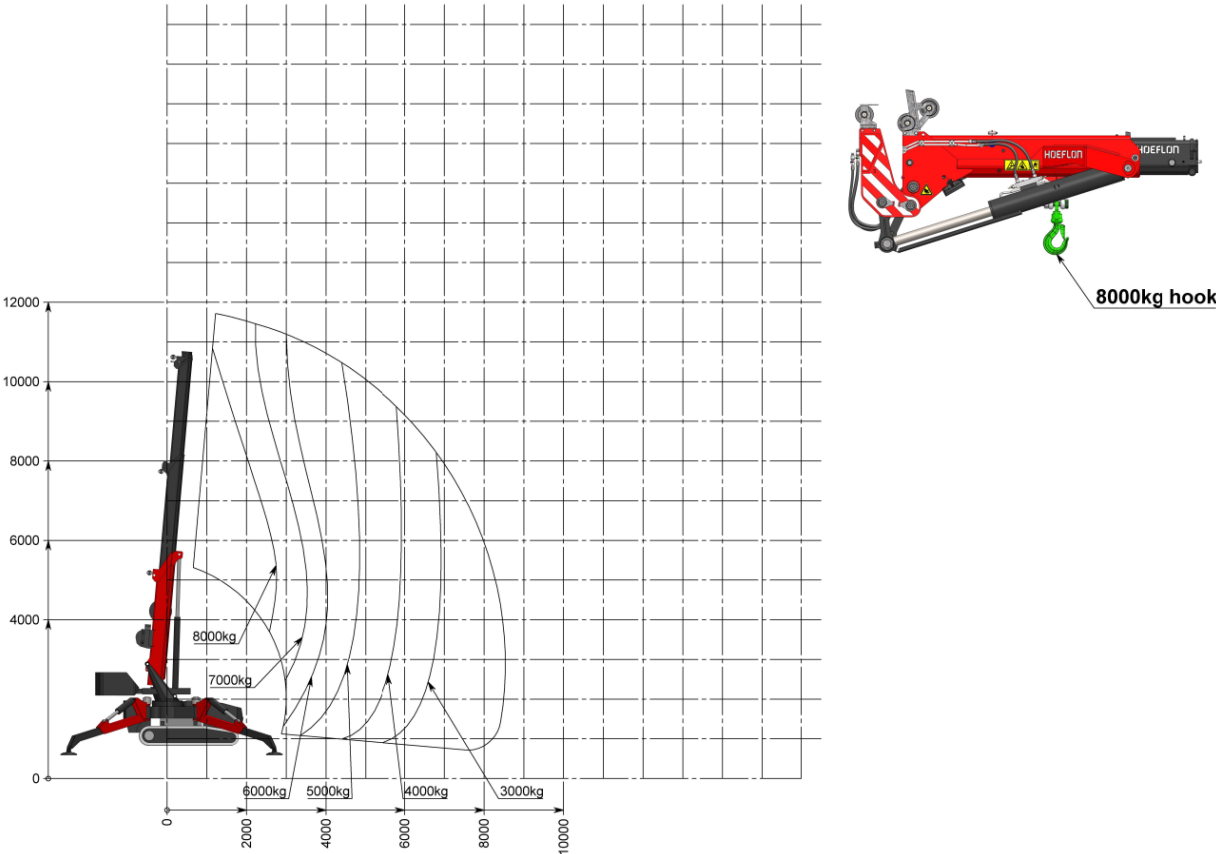
Per lo smaltimento dei materiali di scarto fare riferimento alle normative locali.

Il jib non contiene materiali pericolosi, nocivi o a rischio per l'ambiente.

Portare il jib alla stazione di riciclaggio locale quando non è più utilizzabile.

Appendice

8.1 Diagramma di carico - Gancio di sollevamento sulla sezione principale



8.2 Diagramma di carico - Gancio di sollevamento sull'adattatore del gancio

