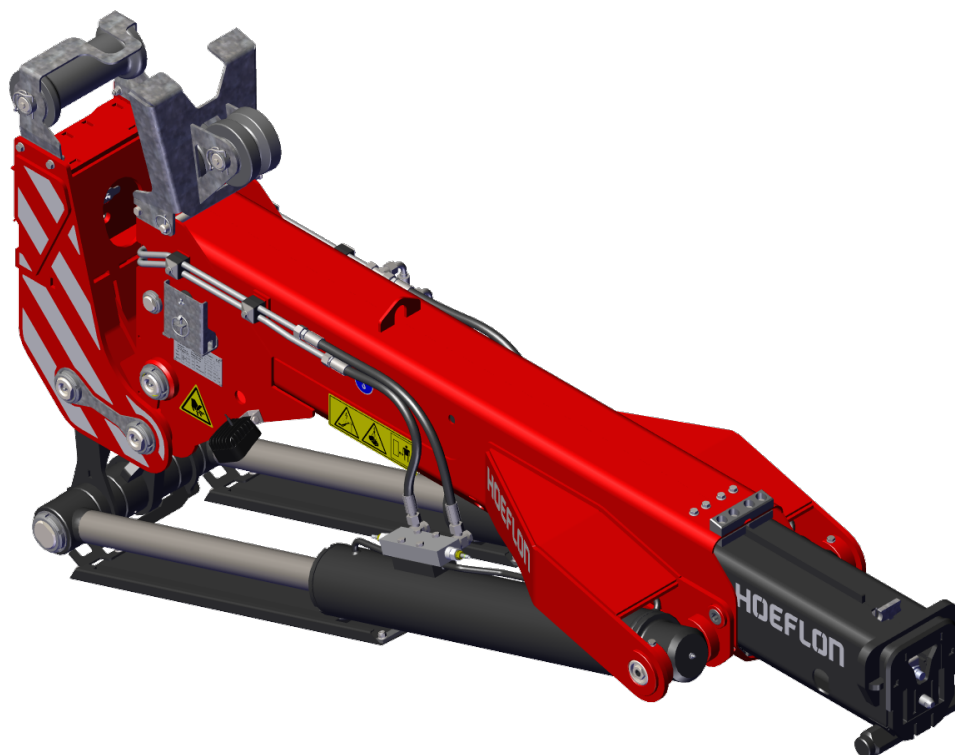


## Användarmanual

### Jib 5



---

Översättning av originalinstruktioner

Serienr.:

Leveransdatum:

Referens: U.Jib5.00.00.SE

Version: 1.0



---

# Innehållsförteckning

Revisionskontroll .....	i
Egendomsrättigheter .....	i
Förord .....	ii
Allmänna villkor och bestämmelser .....	ii
Garanti och skadeståndsansvar .....	ii
Målgrupp .....	iii
Varningsikoner .....	iii
Denna användarmanuals struktur .....	iv
<b>1. Introduktion .....</b>	<b>1</b>
1.1 Avsedd användning .....	1
1.2 Ej avsedd användning .....	1
1.3 EG-försäkran .....	1
1.4 Typskylt .....	1
<b>2. Säkerhet .....</b>	<b>3</b>
2.1 Introduktion .....	3
2.2 Personal .....	3
2.3 Arbetsmiljö .....	4
2.4 Under arbetet .....	5
2.5 Under lyft .....	6
2.6 Efter arbetet .....	7
2.7 Symboler .....	7
<b>3. Tekniska data .....</b>	<b>9</b>
3.1 Specifikationer .....	9
3.2 Dimensioner - Kranarm - Inga redskap .....	10
3.3 Dimensioner - Lyftadapter och krokadapter .....	10
3.4 Dimensioner - Lyftadapter med vinschhuvudet och kroken .....	11
<b>4. Beskrivning .....</b>	<b>13</b>
4.1 Huvudkomponenter .....	13
4.2 Huvudkomponenter - Lyftadapter .....	14
4.3 Huvudkomponenter - Vinschhuvud .....	15
<b>5. Installation .....</b>	<b>17</b>
5.1 Installera kranarmen .....	17
5.2 Avlägsna kranarmen .....	19
5.3 Fästa 8-tonskroken mellan lyftcylindrarna .....	20
5.3.1 Installera RFID-taggen .....	21

5.3.2	Installera 8 tons-kroken .....	22
5.4	Ansluta lyftadaptern .....	22
5.5	Ansluta kroken till lyftadaptern .....	22
5.6	Ansluta krokadaptern och kroken .....	23
5.7	Fästa krokadaptern - Upp och ned .....	24
5.8	Fästa krokadaptern så att den roterar fritt .....	24
5.9	Förbereda kranen för användning med vinschen .....	25
5.9.1	Installera vinschhuvudet i position 0° (låg) .....	26
5.9.2	Installera vinschhuvudet i position 30° (hög) .....	26
5.9.3	Installera vinschhuvudet så att det roterar fritt .....	27
5.10	Dra vajern genom vinschhuvudet .....	29
5.10.1	Om vinschvinkeln är 30° .....	29
5.10.2	Om vinschvinkeln är 0° .....	30
5.10.3	Om vinschen kan rotera fritt .....	31
5.11	Vinschning med kranarmen (1x inskärning) .....	31
5.11.1	Förbereda vinschvajern .....	31
5.11.2	Fästa krokblocket .....	32
5.12	Vinschning med kranarmen (2x inskärning) .....	35
5.12.1	Förbereda vinschvajern .....	36
5.12.2	Koppla på vajern .....	37
5.12.3	Fästa krokblocket med 2 x inskärning .....	37
5.13	Vinschning med kranarmen (4x inskärning) .....	41
5.13.1	Förbereda vinschvajern .....	41
5.13.2	Förbereda vinschvajern för 4 x inskärning .....	42
5.13.3	Koppla på vajern .....	43
5.13.4	Fästa krokblocket med 4 x inskärning .....	43
<b>6. Drift</b>	.....	<b>47</b>
6.1	Avlägsna stativet .....	47
6.2	Lyfta med kranarmen .....	48
6.2.1	Reglage .....	48
6.3	Lyfta med kranarmen och vinschen .....	48
6.3.1	Reglage .....	49
6.4	Max. vinklar för kranarmen mot horisontallinjen .....	49
6.4.1	Vinschhuvud i lyftadapter .....	49
6.4.2	Krokadapter i lyftadapter .....	50
6.4.3	Krok i lyftadapter .....	50
<b>7. Underhåll</b>	.....	<b>51</b>
7.1	Introduktion .....	51
7.2	Underhållsarbete .....	51
7.2.1	Första användningen .....	52

7.2.2 Schemalagd service .....	52
7.3 Daglig inspektion av kranarmen .....	52
7.4 Underhållsschema .....	52
7.4.1 Smörjschema .....	53
7.5 Smörj insidan av huvudsektionen .....	53
<b>8. Felsökning .....</b>	<b>55</b>
8.1 Felsökning av kranarmen .....	55
<b>9. Transport och förvaring .....</b>	<b>57</b>
9.1 Transportera kranen .....	57
9.2 Transportera kranarmen .....	57
9.3 Lyfta kranarmen .....	58
9.3.1 Avlägsna kranarmen från kranen .....	58
9.3.2 Lyfta kranarmen när den har avlägsnats från kranen .....	59
9.4 Ställa kranarmen i förvaring .....	59
<b>10. Avfallshantering .....</b>	<b>61</b>
<b>Bilaga .....</b>	<b>63</b>
8.1 Lasttabell - Lyftkrok på huvudsektion .....	63
8.2 Lasttabell - Lyftkrok på krokadapter .....	64



## REVISIONSKONTROLL

Revision	Publiceringsdatum	Kommentarer	Från serienummer
2.0	01-04-2025		2002 4659 JIB5

### TILLVERKARE

Hoeflon International B.V.  
Zwolleweg 2  
3771 NR Barneveld  
[www.hoeflon.com](http://www.hoeflon.com)

### Allmänna förfrågningar

T: +31(0) 342 400 288  
E: [info@hoeflon.com](mailto:info@hoeflon.com)

### Teknisk support

E: [support@hoeflon.com](mailto:support@hoeflon.com)

## EGENDOMSRÄTTIGHETER

Med ensamrätt. Ingen del av denna publikation får reproduceras, hållas i ett lagringssystem eller översändas i någon form eller på något sätt (elektroniskt eller mekaniskt, inklusive kopiering, inspelning eller annat sätt) utan föregående skriftligt tillstånd från Hoeflon International B.V. Detta gäller även medföljande ritningar och diagram.

© Copyright 2025

## FÖRORD

Tack för att du köpt Hoeflons Jib 5. Vi hoppas att du har glädje av den och att du kommer ha nytta av den i många år.

Denna användarmanual innehåller bruksanvisningen för Hoeflon Jib 5. I denna användarmanual refererar vi till den ibland som kranarmen.

Läs denna användarmanual noggrant för att lära dig själv rätt handhavande och underhåll av kranarmen. Figurerna i detta dokument är endast för illustrationssyften och kan skilja sig från kranarmen i er situation.

Hoeflon International B.V. rekommenderar att du förvarar originalet av denna användarmanual inklusive alla bilagor på en säker, central plats. Håll ett exemplar av denna användarmanual nära maskinen på arbetsplatsen.

Du måste fullt ut förstå hur kompaktkranen används innan du använder kranarmen med kompaktkranen.

## Allmänna villkor och bestämmelser

I alla händelser, levererar Hoeflon International B.V. maskinen enbart enligt de allmänna villkor och bestämmelser som gäller vid tidpunkten för köpet. Dessa allmänna villkor och bestämmelser finns på webbplatsen [www.hoeflon.com](http://www.hoeflon.com).

Även om Hoeflon International B.V. har vidtagit varje rimlig ansträngning för att säkerställa att denna användarmanual är så korrekt och behjälplig som möjlig, tillhandahåller Hoeflon International B.V. inte några garantier rörande korrektheten eller fullständigheten av informationen häri.

Hoeflon International B.V. är måna om att hålla informationen i denna användarmanual komplett, korrekt och uppdaterad. Hoeflon International B.V. påtar sig inget ansvar för konsekvenser av fel, förutom i händelse av avsiktlig handling eller avsiktlig vårdslöshet från Hoeflon International B.V.:s sida.

Hoeflon International B.V. utvecklar och förbättrar kontinuerligt sina produkter, och vi förbehåller oss rätten att göra ändringar av den tekniska utformningen när som helst utan föregående avisering.

För teknisk support, kontakta din Hoeflon-återförsäljare eller Hoeflon Support B.V.

## Garanti och skadeståndsansvar

Hoeflon Jib 5 uppfyller tillämpliga, grundläggande säkerhets- och hälsokrav i EU-direktiven. Den har testats noggrant för problemfri användning på fabriken. Om kranarmen får problem, sluta omedelbart använda kranarmen och tala med din Hoeflon-återförsäljare eller Hoeflon Support B.V.

Använd kranarmen endast för att lyfta laster såsom beskrivs i denna användarmanual. Använd inte kranarmen på något annat sätt.

Använd inte kranarmen om:

- det finns ett problem med kompaktkranen,
- den är skadad,
- det finns ett fel,
- det finns en varning.

Reparera kranarmen eller kompaktkranen först.

Hoeflon International B.V. är inte ansvarigt för några sakskador eller personskada härrörande från:

- bristande efterlevnad av instruktionerna i denna användarmanual,
- att fabriksspecifikationerna överskrids,
- att rättsliga krav inte följs.

Det är inte tillåtet att:

- modifiera kranarmen,
- reparera kranarmen själv,
- använda ej godkända reservdelar.

Se till att underhålla kranarmen såsom beskrivs i denna användarmanual.

## Målgrupp

Denna användaranvisning är avsedd för alla som arbetar med eller på kranarmen.



### Obs!

Se till att du har läst och helt förstått innehållet i användarmanualen till kompaktkranen.

Se till att du vet hur kompaktkranen ska användas.

Använd endast multiverktyget om du är tillräckligt utbildad och helt förtrogen med hur man använder kompaktkranen och kranarmen. Följ lokala lagar om utbildning och utrustningsbehörighet. Hoeflon International B.V. kan ge utbildning om hur kompaktkranen och kranarmen används.

Agera alltid säkerhetsmedvetet i bekanta och obekanta situationer.

## Varningsikoner

Instruktionerna, rekommendationerna och varningarna i denna användarmanual åtföljs av följande termer och symboler. Läs dessa instruktioner noggrant.



### Fara

Identifierar en mycket farlig situation som, om den inte förhindras, kan förorsaka dödsfall eller väldigt allvarlig personskada.



### Varning

Identifierar en farlig situation där det finns risk för allvarlig personskada.



### Var försiktig!

Identifierar en situation där utrustning eller egendom kan ta skada; eller om det finns en risk för personskada.



### Obs!

Identifierar viktig information som hjälper dig att förstå eller justera utrustningen.

## Denna användarmanuals struktur

**Förord** beskriver syftet med manualen, allmänna villkor och bestämmelser, garanti och skadeståndsansvar, målgrupp och kommentarer till läsaren.

**Introduktion** innehåller en introduktion till kranarmen.

**Säkerhet** listar alla punkter användaren behöver känna till för att arbeta säkert med kranarmen.

**Tekniska data** anger dimensioner och specifikationer för kranarmen.

**Beskrivning** beskriver huvudkomponenterna på kranarmen och användningen av dess olika komponenter.

**Installation** ger information om infästning av varje komponent.

**Drift** ger instruktioner om avsedd användning av kranarmen.

**Underhåll** ger information om nödvändigt underhåll.

**Felsökning** beskriver möjliga fel och hur man löser dem.

**Transport och förvaring** ger rekommendationer för transport och för att förvaringställa kranarmen.

**Avfallshantering** ger instruktioner för slutomhändertagande av kranarmen.

---

# 1.

## Introduktion

---

### 1.1 Avsedd användning

Använd kranarmen endast med en Hoeflon C30-kompaktkran.

Kranarmen:

- har en högre kapacitet än Jib 3.

Du kan skära in vinschen två eller fyra gånger när du använder kranarmen med 30e-kompaktkranen (see 3. Tekniska data).

### 1.2 Ej avsedd användning

Använd inte kranarmen:

- utanför de tillåtna gränserna i lasttabellen,
- med en förbikopplad lastbegränsare (RCL-anordning),
- för att bända, pressa eller dra,
- på andra kranar än de som nämns i kapitel (see 1.1 Avsedd användning)

### 1.3 EG-försäkrans

Hoeflon International B.V. försäkras att kranarmen uppfyller tillämpliga europeiska direktiv. EG-försäkrans om överensstämmelse är en del av dokumentationen som levereras med kranarmen.

### 1.4 Typskylt

En märkskylt med maskindatan är fästad till kranarmen. Ta inte bort märkplåten. CE-märkningen indikerar att kranarmen uppfyller tillämpliga standarder för Europeiska ekonomiska samarbetsområdet.

<b>HOEFLON</b> ®			
Zwolleweg 2 3771 NR Barneveld THE NETHERLANDS	tel: +31(0)342 400288 info@hoeflon.com www.hoeflon.com	CE 2006/42 	
Type	<input type="text"/>	Year of Registration	<input type="text"/>
Model	<input type="text"/>		
Serial No.	<input type="text"/>	Year of Manufacture	<input type="text"/>
Weight	<input type="text"/> KG	Max. Capacity	<input type="text"/> KG

Type	Typen av maskin
Modell	Märket på maskinen
Serienr.	Serienumret på maskinen
År	Byggår för maskinen
Vikt	Maskinvikt
Max. kapacitet	Maximal arbetslast

**Obs!**

Var god ange typnummer och serienummer när du beställer reservdelar.

---

# 2.

## Säkerhet

---

### 2.1 Introduktion

Se till att ha läst manualen till kompaktkranen och till kranarmen och att du helt förstår dess innehåll.

Se till att du förstår och följer alla tillämpliga juridiska krav för att använda kompaktkranen och kranarmen innan arbete påbörjas.

När kranarmen används:

- Följ alla varningar och bestämmelser.
- Följ alla tillämpliga nationella bestämmelser om:
  - arbete med kompaktkranen,
  - arbete med kranarmen,
  - arbetsförhållanden,
  - säkert arbete.

Se till att all lyftutrustning är rätt klassad, godkänd och oskadad.

Följ de allmänna säkerhetsåtgärderna i detta kapitel när du använder kranarmen.

Var alltid medveten om vikten av komponenter och last.

Använd endast rätt verktyg.

Håll kompaktkranen och kranarmen rena.

### 2.2 Personal



#### Obs!

Se till att all personal som arbetar med kranen har nödvändiga licenser och arbetstillstånd enligt gällande lagar om utbildning och utrustningsbehörighet.

**Var försiktig!**

Använd alltid godkänd personlig skyddsutrustning (PPE).

- Hjälm
- Skyddsskor
- Handskar
- Skyddsglasögon

All driftspersonal måste:

- passa för uppgiften.
- hålla sig utanför driftradien för kranen.
- helt känna till innehållet i användarmanualen till kranarmen.
- helt känna till innehållet i användarmanualen till kompaktkranen.
- vara förtrogna med alla funktioner och redskap som tillhör utrustningen.
- vara minst 18 år gammal.

Det är inte tillåtet att:

- vara påverkad av narkotika eller alkohol.

## 2.3 Arbetsmiljö

Se till att miljön och driftförhållandena är säkra och inom gränserna innan du använder kompaktkranen med kranarm.

Placera ut hinder och säkerhetsvarningar runt omkring arbetsplatsen. Tillåt inte obehöriga människor att vistas på arbetsplatsen.

Använd extra belysning i mörka områden.

Rök inte och gör inte upp eld på arbetsplatsen.

Använd kommunikationsutrustning och en uppsyningsperson om du inte kan se hela arbetsområdet.

Följ höjdbegränsningarna i övertäckta utrymmen.

Använd inte kranarmen:

- om det är inte säkert,
- nära högspänningskablar,
- i en explosiv atmosfär.

## 2.4 Under arbetet



### Var försiktig!

Om du använder kranen felaktigt med kranarmen, kan felaktiga och höga krafter permanent skada eller förkorta livslängden på kranen och kranarmen.



### Varning

Sluta arbeta och flytta kompaktkranen och kranarm till ett säkert läge om en säkerhetsfunktion slutar fungera eller skadas.

Förbered uppgiften noga.

Övervaka alltid arbetsplatsen.

Övervaka hela tiden spetsen på bommen eller spetsen på kranarmen och lasten. Se till att bommen, kranarmen och lasten inte krockar mot någonting.

Tillåt inte obehöriga människor att vistas på arbetsplatsen.



### Var försiktig!

Använd inte kranarmen för att:

- dra laster,
- dra laster fria (såsom att dra upp pålar),
- skjuta på laster.

Förhindra farliga situationer mellan:

- kompaktkranen,
- kranarmen,
- operatören,
- andra personer,
- lasten,
- omgivningarna,
- marken.

Det är inte tillåtet att:

- beträda arbetsplatsen när kompaktkranen och kranarm är i drift,
- låta någon beträda arbetsplatsen när kompaktkranen och kranarm är i drift,
- förflytta last ovanför människor,
- vidröra roterande delar,
- vidröra rörliga delar.
- lägga någonting på kompaktkranen,.

Lyftpunkten ovanpå kranarmen är endast avsedd att lyfta kranarmen när den avlägsnas från kranen. Denna lyftpunkt får inte användas för att lyfta en last eller för att fixera kranen.

## 2.5 Under lyft



### Var försiktig!

Se lasttabellen i bilagan för maximal last när du använder kranarmen.



### Var försiktig!

Bommen är flexibel och kröker sig när lasten lyfts. Bommen fjädrar tillbaka när lasten läggs ned.

Gör alltid följande:

- Använd låg växel och låg varvtal när en last manövreras. Lysdioden måste vara släckt.
- Lyfta en last över dess tyngdpunkt.
- Fäst lasten korrekt.



Det är inte tillåtet att:

- Använda kranarmen om den är skadad eller försvagad.

Flytta endast laster som:

- kan flyttas fritt gentemot ytan,
- är stabilt.

Se till att det inte finns lösa objekt på:





- kranen,
- kranarmen,
- lasten.

## 2.6 Efter arbetet

- Sätt kranen i transportläge (se användarguiden till kranen).

## 2.7 Symboler

Symboler används enligt nedan. Ta inte bort dessa bilddiagram. Byt ut saknade eller skadade symbolskyltar omedelbart.

Bilddiagram	Innebörd	Läge
	Lyftpunkt för att lyfta kran och kranarm	På båda sidor om bommen och kranarmen.
	<ul style="list-style-type: none"> <li>• Håll avstånd till högspänningskablar</li> <li>• Varning för hängande laster</li> <li>• Håll avstånd till kranen</li> </ul>	På båda sidor om bommen och kranarmen.
	Etikett som visar när årlig inspektion ska ske (endast Nederländerna)	
	Varning för risk för att fastna	På båda sidor om bommen och kranarmen.



---

# 3.

## Tekniska data

---

### 3.1 Specifikationer

<b>Kranarm 5</b>	
Vikt utan redskap	500 kg
Maximal utsträckning	1100 mm
Lyftkapacitet om lyftkroken är installerad mellan lyftcylindrarna	8000 kg
Vikt 10 tons lyftkrok	5,6 kg

<b>Lyftkrok</b>	
Kapacitet	10 000 kg
Vikt	5,6 kg

<b>Lyftadapter</b>	
Kapacitet med kroken ansluten till lyftadapteröglan	10 000 kg
Vikt	22 kg

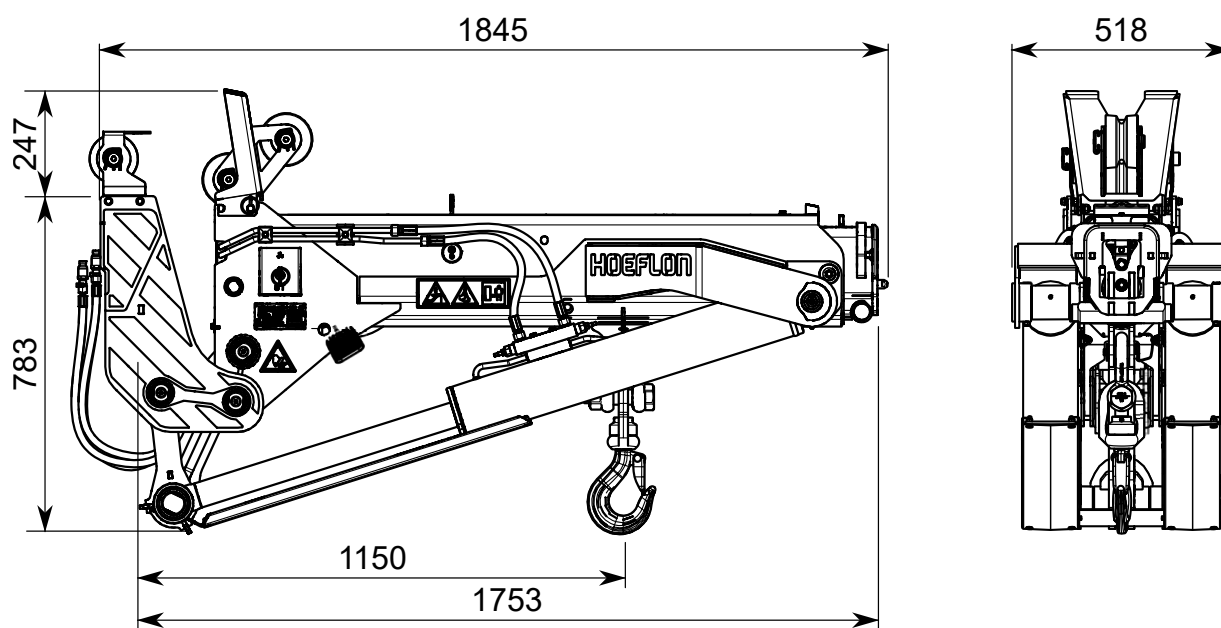
  

<b>Krokadapter</b>	
Kapacitet	10 000 kg
Vikt (utan krok)	10 kg

<b>Vinschhuvud</b>	
Diameter på vinschvajern	10 mm
Kapacitet	8000 kg
Vikt	27 kg

### 3.2 Dimensioner - Kranarm - Inga redskap



**Obs!**

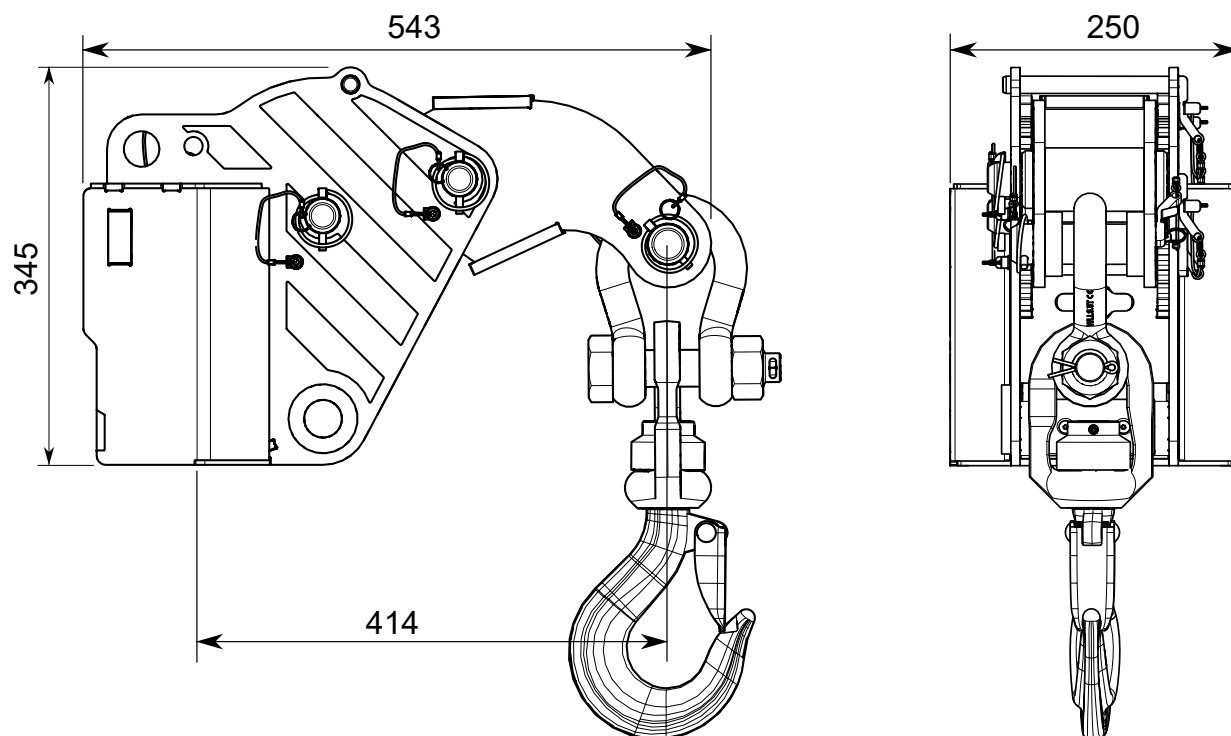
Dimensionerna högst upp på ritningen är totalmått.

Dimensionerna nedtill på ritningen är uppmätta från plattan som går emot bommen.

### 3.3 Dimensioner - Lyftadapter och krokadapter

Använd krokadaptern om:

- du behöver lyfta last med kroken,
- vinschhuvudet inte är installerat,

**Obs!**

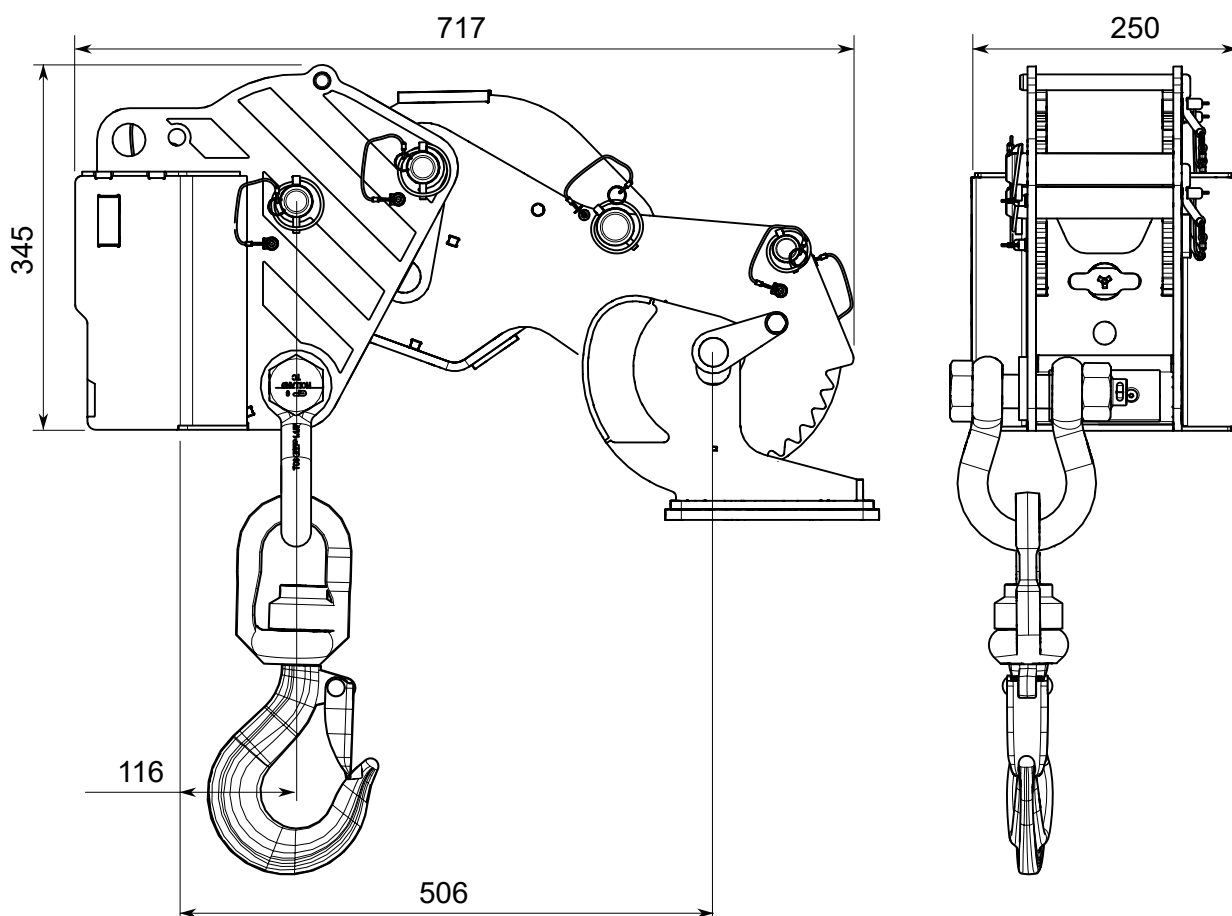
Dimensionerna högst upp på ritningen är totalmått.

Dimensionerna nedtill på ritningen är uppmätta från plattan som går emot kranarmen.

### 3.4 Dimensioner - Lyftadapter med vinschhuvudet och kroken

Anslut kroken direkt till lyftadaptern om

- du behöver lyfta last med kroken,
- vinschhuvudet är installerat och du inte vill ta bort det.

**Obs!**

Dimensionerna högst upp på ritningen är totalmått.

Dimensionerna nedtill på ritningen är uppmätta från plattan som går emot kranarmen.

---

# 4.

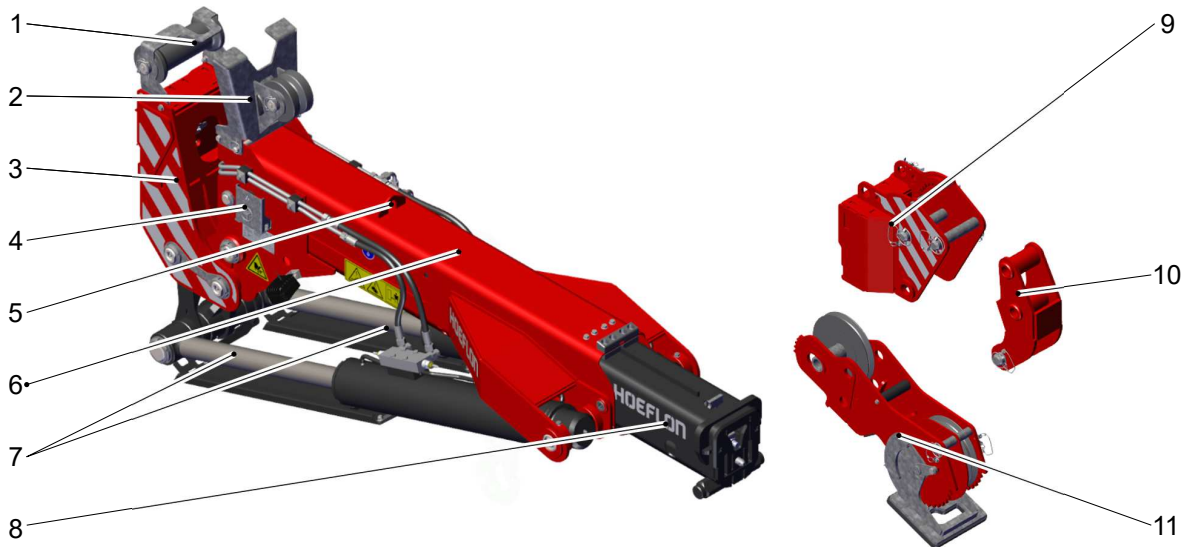
## Beskrivning

---

### 4.1 Huvudkomponenter

Använd kranarmen för att öka lyfthöjden och arbetsradien för kompaktkranen.

Kranarmen ger även extra räckvidd för att komma åt i svåra utrymmen, t.ex. ovanpå tak och höga balustrader eller under valvrundningar och innertak.



- |                                |                  |
|--------------------------------|------------------|
| 1. Vägledning för vinschvajern | 7. Lyftcylindrar |
| 2. Stöd och vajerstyrning      | 8. Stativ del 2  |
| 3. Snabbkoppling               | 9. Lyftadapter   |
| 4. RFID-taggen för 8 tons krok | 10. Krokadapter  |
| 5. Lyftpunkt                   | 11. Vinschhuvud  |
| 6. Huvudstativ                 |                  |

Använd lyftkroken (7) eller vinschhuvudet (10) med kranarmen.

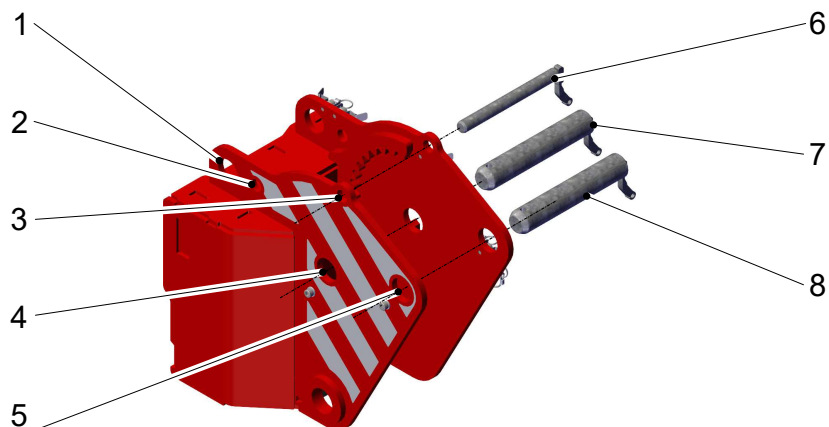
Fäst lyftkroken mellan lyftcylindrarna för att få maximal lyftkapacitet på kranarmen.

Fäst kranarm till kompaktkransbommen med snabbkopplingen (3).

Använd fjärrkontrollen till kompaktkranen för att kontrollera kranarmen.

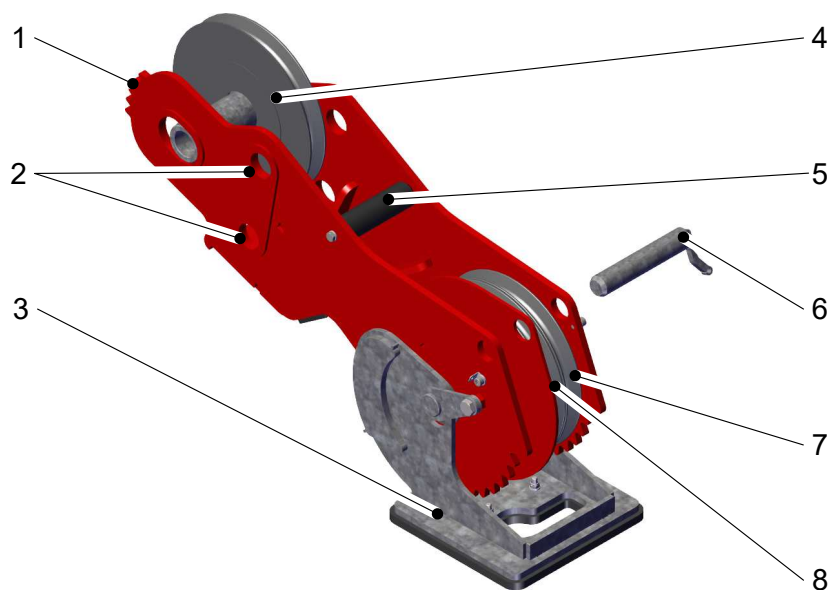
Vinschhuvudet har ett mekaniskt vinschstopp.

## 4.2 Huvudkomponenter - Lyftadapter



- |  |                                   |
|--|-----------------------------------|
| 1. Förvaringsposition för vinkelspärrensprinten            | 6. Skyddssprint mot vajerläppning |
| 2. Förvaringsposition för skyddssprinten mot vajerläppning | 7. Axel                           |
| 3. Arbetsposition för skyddssprinten mot vajerläppning     | 8. Vinkellåssprint                |
| 4. Arbetsposition för axeln                                |                                   |
| 5. Arbetsposition för vinkellåssprinten                    |                                   |

### 4.3 Huvudkomponenter - Vinschhuvud



- |   |   |
|---|---|
| 1. Låstandning för att ställa in vinkeln på vinschhuvudet | 5. Lyfthandtag                                  |
| 2. Arbetspositioner för vinkellåsprinten                  | 6. Skyddsprint mot vajerläppning från linskivan |
| 3. Vinschstopp  | 7. Vajerlinskiva 1                              |
| 4. Styrvals för vinschvajern                              | 8. Vajerlinskiva 2                              |



---

# 5.

## Installation

---

### 5.1 Installera kranarmen

1. Dra helt och hållet in bommen.
2. Justera kranen med kranarmen.
3. Höj kranen på stödbenen.
4. Justera kranen med stödbenen så att bommen pekar mot anslutningsplåten på kranarmen.
5. Tryck spaken upptill på bommen bakåt.
  - Lås spaken genom att trycka den åt sidan.
6. Se till att låssprinten är helt tillbakadragen.

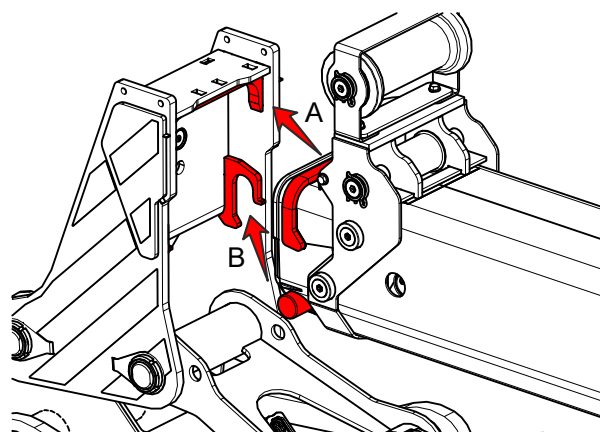




7. Skjut långsamt ut bommen tills änden av bommen vidrör snabbkopplingen på kranarmen.

8. Anslut hydraulslangarna och elkontakten.

- Använd färgkodningen på slangarna när du ansluter slangarna.
- Du kan flytta kopplingsplattan till kranarmen en liten bit om den inte är helt inriktad med bommen.



9. Se till att:

- listen ovanpå bommen går i ingrepp i urtaget upptill på kranarmen (A).
- sprintarna på sidan av bommen går i ingrepp med urtagen i sidan av kranarmen (B).

10. Flytta långsamt bommen UPPÅT.

- Se till att kranarmen inte faller.
- Se till att slangarna eller vajern inte fastnar.

11. Höj kranarmen från marken.



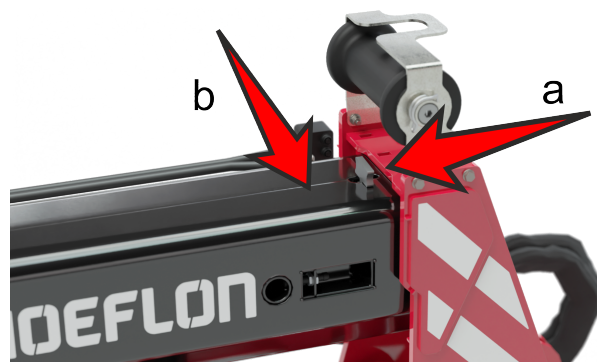
12. Frigör spaken ovanpå bommen och tryck den mot kranarmen.

13. Se till att låssprinten är helt i ingrepp i kranarmen.

## 5.2 Avlägsna kranarmen

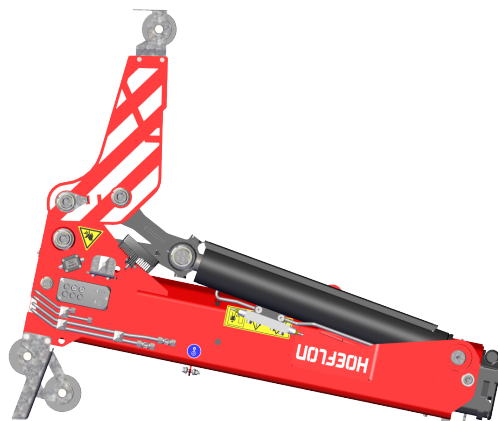


1. Flytta kranarmen till transportläge.
2. Sträck ut bommen och justera kranen med stödbenen så att kranarmen läggs på marken.
3. Dra frigöringsmekanismen på bommen bakåt (a).
4. Tryck frigöringsmekanismen åt sidan så att frigöringen hålls öppen (b).
5. Justera kopplingsplattan till kranarmen så att bommen kan röra sig ut från plattan.



**Obs!**

Placera kranarmen på dess två stöd.



6. Flytta långsamt bommen nedåt.
  - Se till att kranarmen inte faller.
  - Se till att slangarna eller vajern inte fastnar.
7. Koppla från hydraulslangarna och elkontakten.
8. Flytta hydraulslangarna och elkabeln till en säker plats.



9. Dra helt och hållet in bommen.

### 5.3 Fästa 8-tonskroken mellan lyftcylindrarna



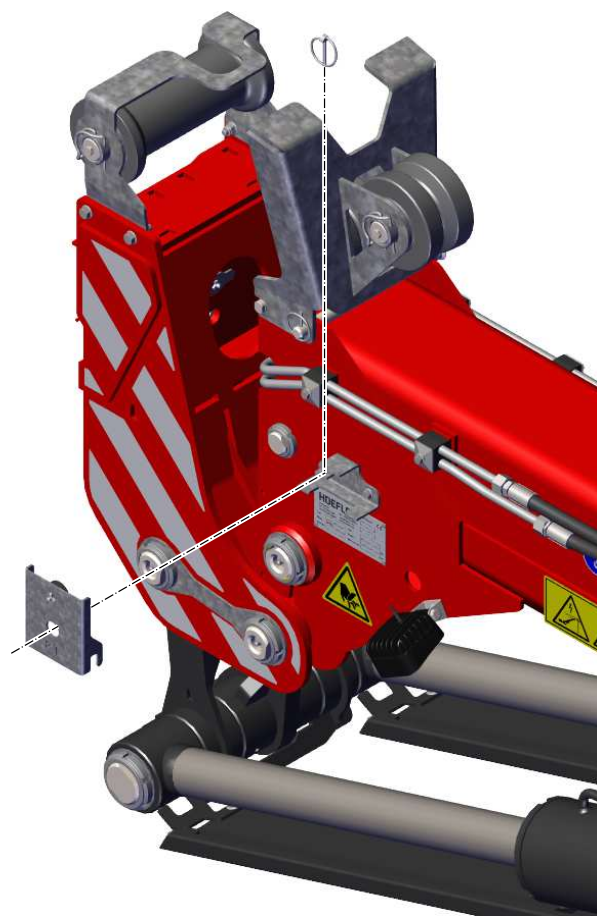
#### Obs!

Kranarmen identifierar endast ett redskap om det är installerat i änden av kranarmen. Om du installerar 8-tonskroken mellan lyftcylindrarna måste du installera RFID-taggen i änden av kranarmen.

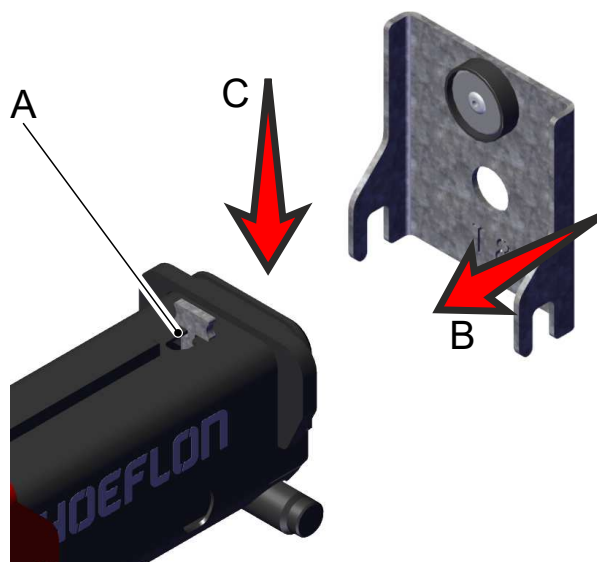
RFID-taggen informerar kompaktkranen om att 8-tonskroken är installerad.

### 5.3.1 Installera RFID-taggen

1. Ta bort sprinten från RFID-taggen.
2. Ta bort RFID-taggen från sin förvaringsposition.

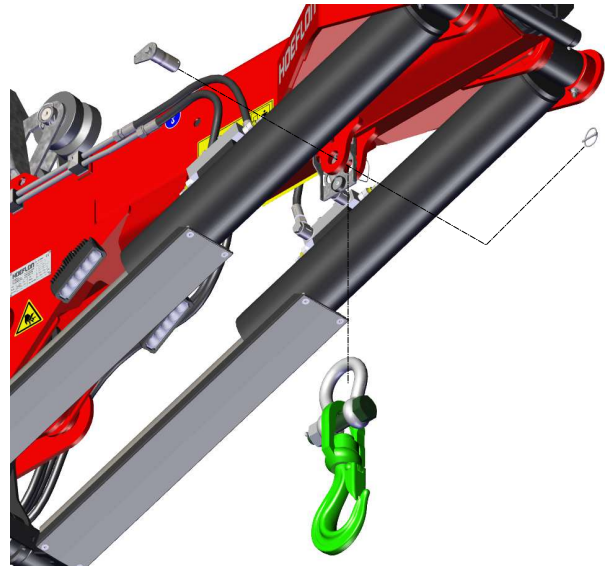


3. Dra frigöringsmekanismen (A) bakåt och sedan sidledes.
  - Se till att mekanismen går in i skåran.
4. Se till att låssprinten är indragen.
5. Tryck RFID-taggen mot kranarmen (B).
6. Tryck RFID-taggen nedåt (C).
7. När RFID-taggen är helt fästad mot kranarmen:
  - Avlägsna frigöringsmekanismen ur sin skåra.
  - För frigöringsmekanismen framåt.
  - Se till att låssprinten går i ingrepp i lyftadaptern.



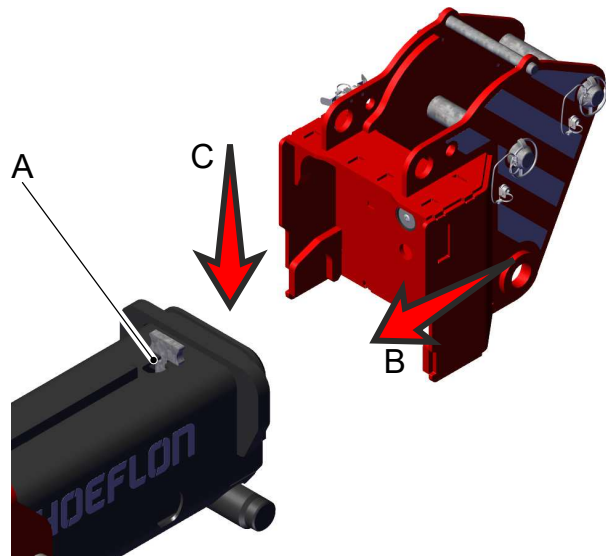
### 5.3.2 Installera 8 tons-kroken

1. Avlägsna låssprinten.
2. Ta bort sprinten.
3. För in krokens schackel mellan de två tungorna.
4. För in sprinten genom de två tungorna och schacklet.
5. Lås sprinten med låssprinten.
6. Se till att kroken är rätt installerad.



### 5.4 Ansluta lyftadaptern

1. Dra frigöringsmekanismen (A) bakåt och sedan sidledes.
  - Se till att mekanismen går in i skåran.
2. Se till att låssprinten är indragen.
3. Pressa lyftadaptern mot kranarmen (B).
4. Pressa lyftadaptern nedåt (C).
5. När lyftadaptern är helt fästad mot kranarmen:
  - Avlägsna frigöringsmekanismen ur sin skåra.
  - För frigöringsmekanismen framåt.
  - Se till att låssprinten går i ingrepp i lyftadaptern.

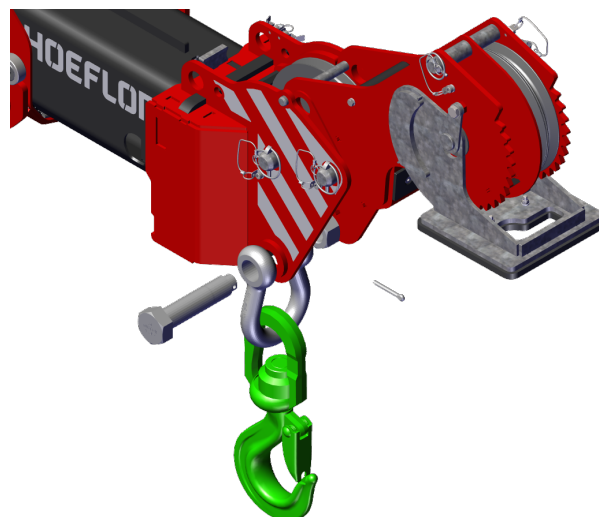


### 5.5 Ansluta kroken till lyftadaptern

Anslut kroken direkt till lyftadaptern om

- du behöver lyfta last med kroken,
- vinschhuvudet är installerat och du inte vill ta bort det.

1. Fäst lyftadaptorn.
2. Ta bort schacklet från kroken.
3. Vrid schacklet så att öppningen är upptill.
4. Placera kroken i schacklet.
5. Justera schacklet i lyftadaptorn
  - Rikta in de tre hålen i schackel och lyftadapter på linje.
6. Sätt i bulten.
7. Installera och dra åt muttern.
8. Säkra muttern med sprinten.



## 5.6 Ansluta krokadaptorn och kroken

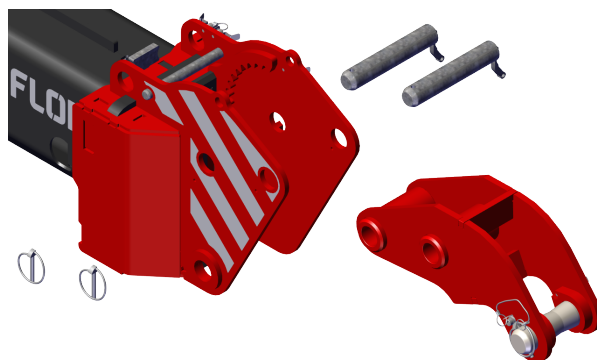
Använd krokadaptorn om:

- du behöver lyfta last med kroken,
- vinschhuvudet inte är installerat.

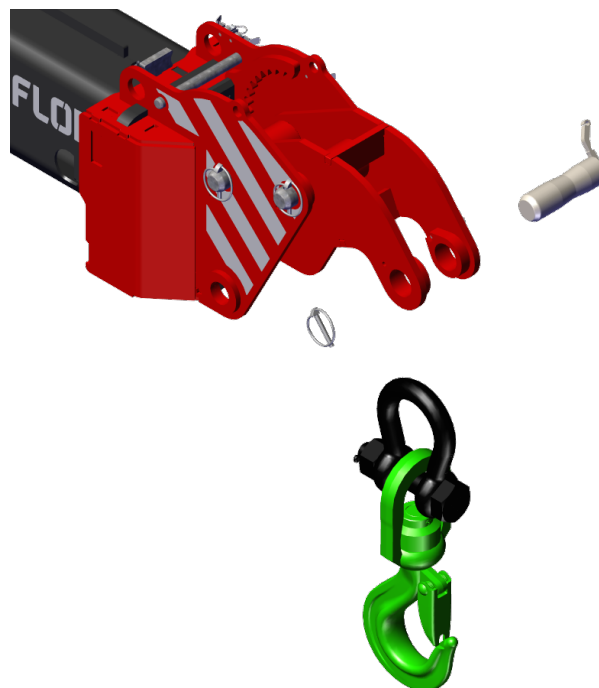
Om du fäster krokadaptorn till lyftadaptorn blir den totala profilen lägre så att du kan nå mindre håligheter. Kroken är även högre.

Om du fäster krokadaptorn upp och ned, blir kroken ännu högre. Maximal kranarmsvinkel är begränsad.

1. Ta bort sprintarna.
2. Ta ut sprintarna ur lyftadaptorn.
3. Flytta krokadaptorn mellan de två plattorna i änden av lyftadaptorn.
4. Sätt tillbaka sprintarna i lyftadaptorn.
5. Fixera sprintarna med låssprintarna.
6. Se till att krokadaptorn är installerad korrekt.

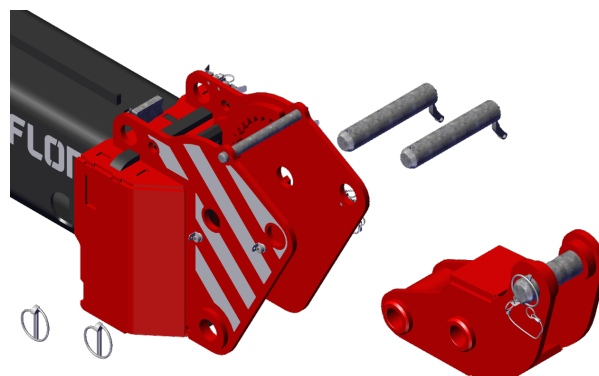


7. Avlägsna låssprinten från krokinfästningssprinten.
8. Ta loss krokinfästningssprinten ur krokadaptorn.
9. För in krokschacket i krokadaptorn.
10. Sätt tillbaka krokanslutningssprinten i krokadaptorn och genom krokschacket.
11. Lås krokinfästningssprinten med låssprinten.
12. Se till att kroken är rätt installerad.



### 5.7 Fästa krokadaptorn - Upp och ned

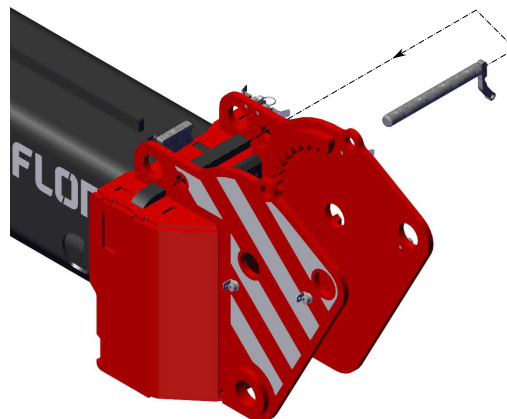
Installera krokadaptorn upp-och-ned-vänd om du behöver höja krokhöjden.



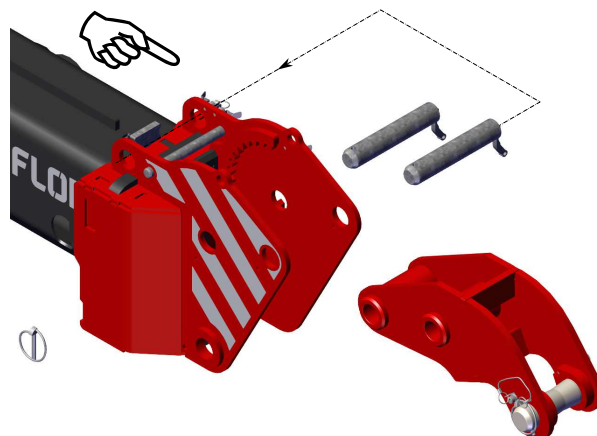
### 5.8 Fästa krokadaptorn så att den roterar fritt

Fäst krokadaptorn med endast en sprint för att öka den användbara kranarmsvinkeln.

1. Avlägsna skyddssprinten mot vajerläppning.
2. Placera skyddssprinten i sin förvaringsposition.



3. Ta bort sprintarna.
4. Ta ut sprintarna ur lyftadaptorn.
5. Placera en sprint i förvaringsposition.

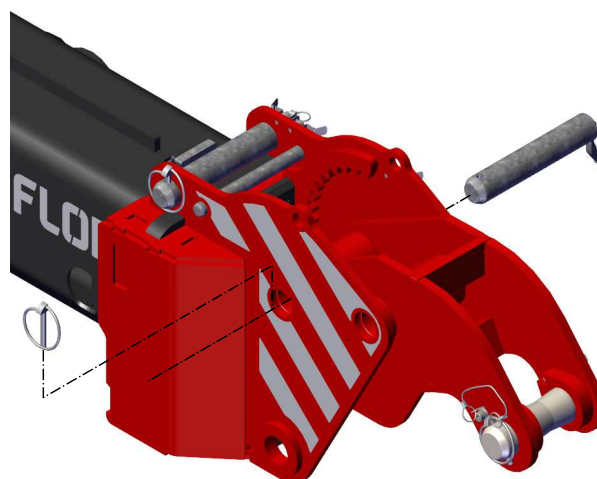


#### Var försiktig!

Sätta inte tillbaka sprinten i hålet längst bort från kranarmen.

Krokadaptorn rör sig inte fritt och kommer skada lyftadaptorn och/eller krokadaptorn.

6. Flytta krokadaptorn i lyftadaptorn.
7. Sätt tillbaka den andra sprinten i lyftadaptorn.
  - Placera den i hålet närmast kranarmen.
8. Fixera sprintarna med låssprintarna.

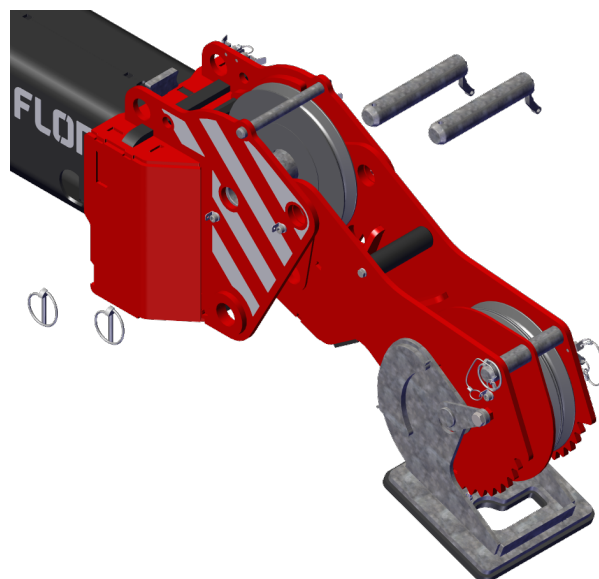


## 5.9 Förbereda kranen för användning med vinschen

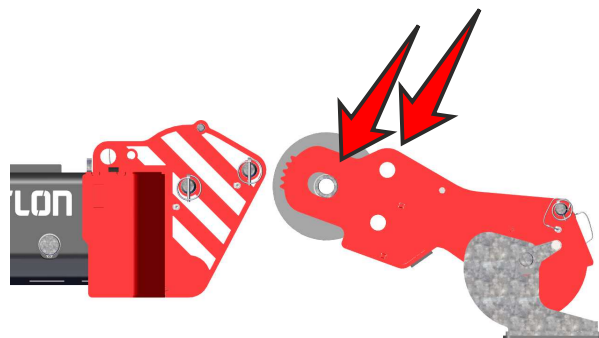
Använd fjärrkontrollen för att ställa in kranens vinschstatus till ON. Se användarmanualen till kranen.

### 5.9.1 Installera vinschhuvudet i position 0° (låg)

1. Ta bort sprintarna.
2. Ta ut sprintarna ur lyftadaptern.
3. Rör vinschhuvudet mellan de två ändplattorna till lyftadaptern.
4. Vrid vinschhuvudet till rätt position.

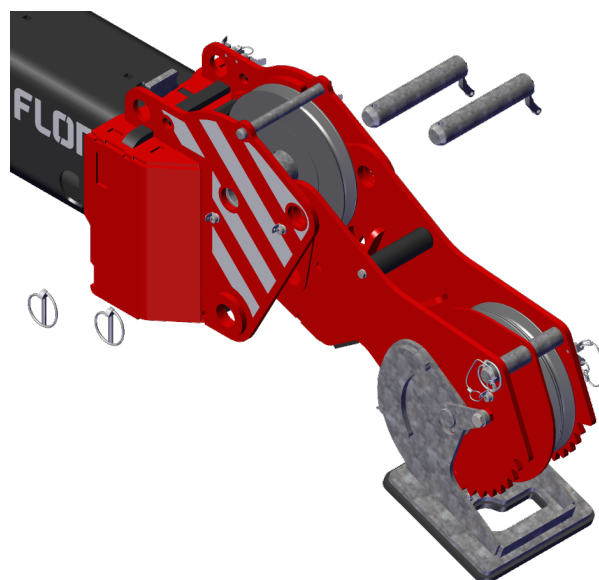


5. Sätt sprinten genom:
  - hålet i styrhjulet till vajern
  - övre hålet i vinschhuvudet
6. Sätt tillbaka sprintarna i lyftadaptern.
7. Fixera sprintarna med låssprintarna.
8. Se till att vinschhuvudet är rätt installerat.

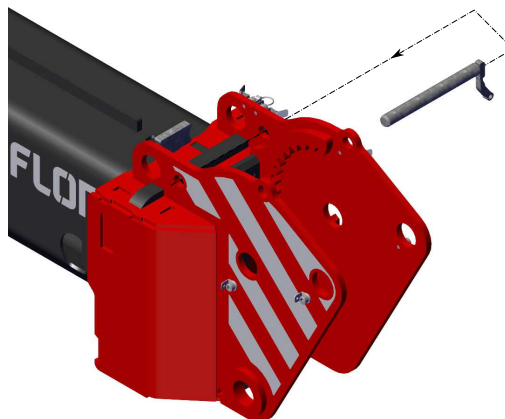


### 5.9.2 Installera vinschhuvudet i position 30° (hög)

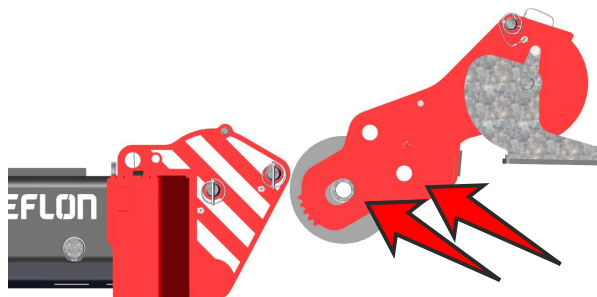
1. Ta bort sprintarna.
2. Ta ut sprintarna ur lyftadaptern.



3. Avlägsna skyddssprinten mot vajerläppning.
4. Placera skyddssprinten i sin förvaringsposition.
5. Flytta vinschhuvuden i lyftadaptern.
6. Vrid vinschhuvudet till rätt position.

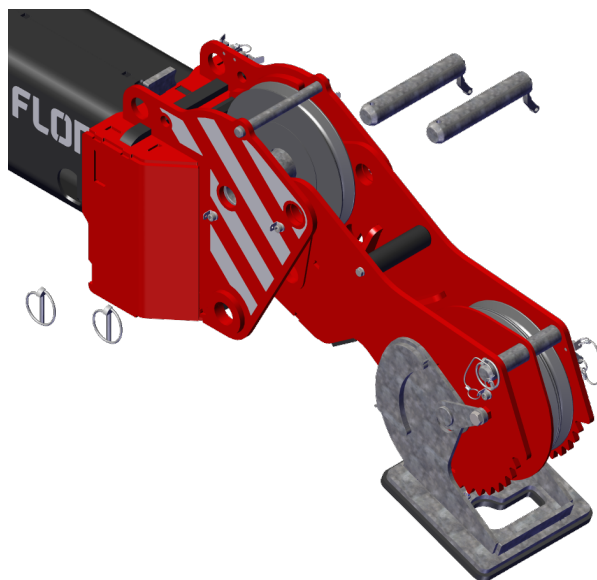


7. Sätt sprinten genom:
  - hålet i styrhjulet till vajern
  - nedre hålet i vinschhuvudet
8. Sätt tillbaka sprintarna i lyftadaptern.
9. Fixera sprintarna med låssprintarna.
10. Se till att vinschhuvudet är rätt installerat.



### 5.9.3 Installera vinschhuvudet så att det roterar fritt

1. Ta bort sprintarna.
2. Ta ut sprintarna ur lyftadaptern.
3. Flytta vinschhuvuden i lyftadaptern.
4. Vrid vinschhuvudet till rätt position.



5. Sätt vinschhuvudaxeln endast i hålet i styrrullen till vajern.
6. Placera vinkellåssprinten i förvaringshålet.

**Var försiktig!**

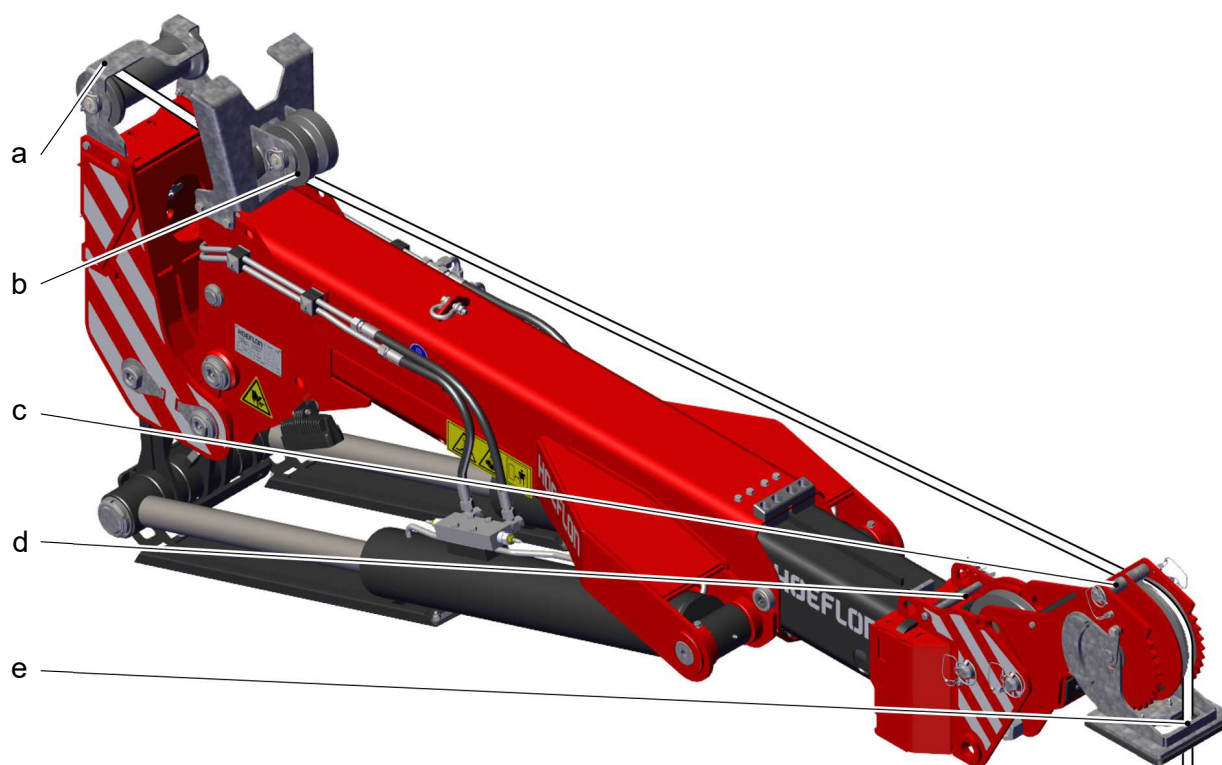
Sätta inte tillbaka vinkellåssprinten i hålet längst bort från kranarmen.

Vinschhuvudet rör sig inte fritt och kommer skada lyftadaptorn och/eller krokadaptorn.

7. Fixera de två sprintarna med låssprintarna.
8. Se till att vinschhuvudet är rätt installerat.

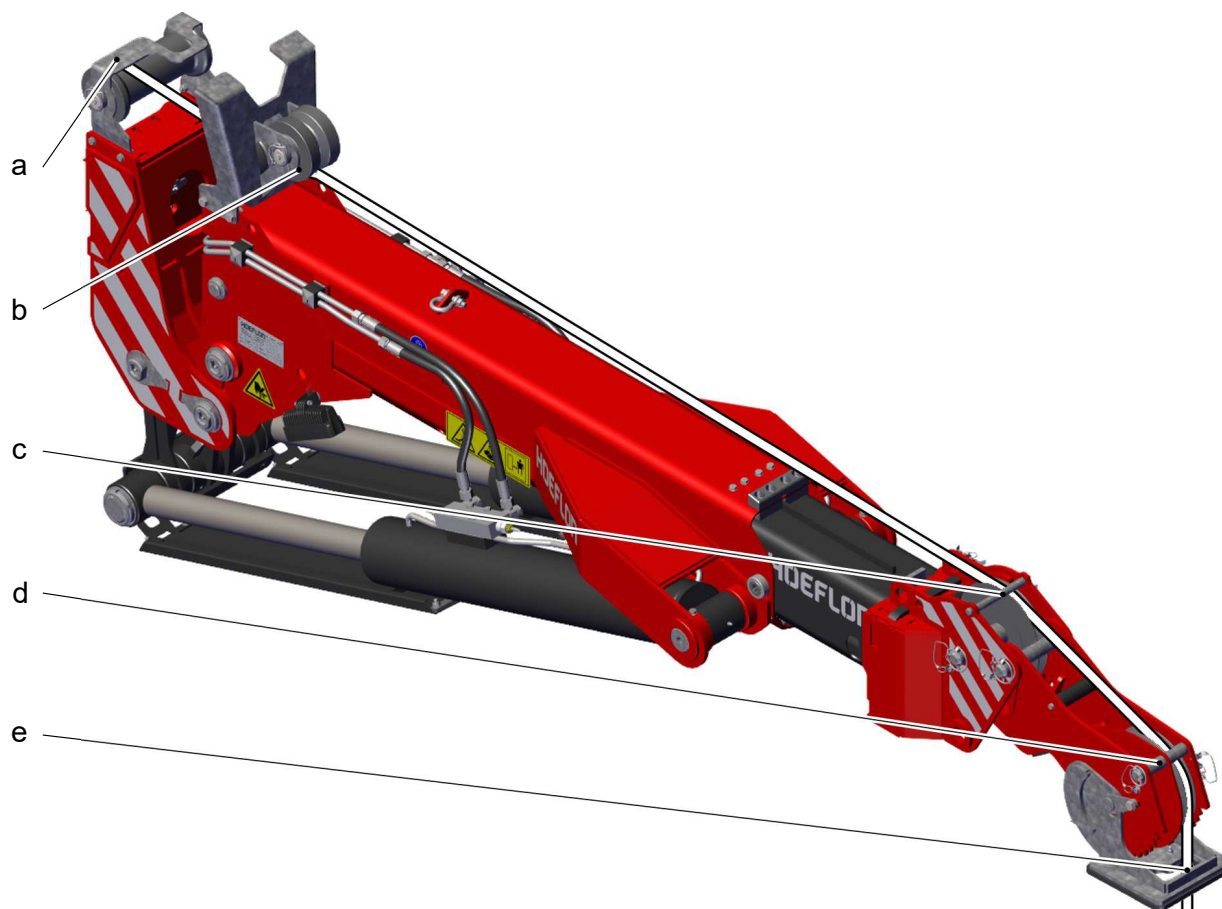
## 5.10 Dra vajern genom vinschhuvudet

### 5.10.1 Om vinschvinkeln är 30°



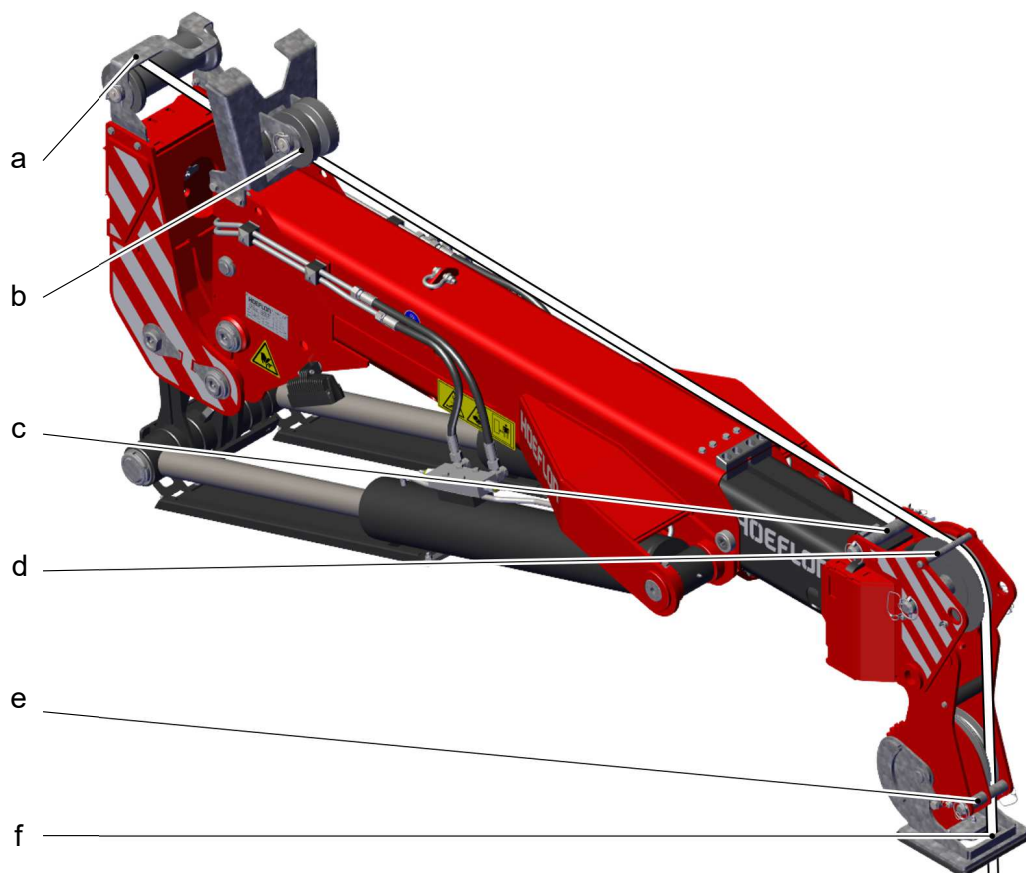
- a. Vajern genom styrningen på snabbkopplingen,
- b. Vajern genom vajerstyrningen på kranarmen,
- c. Vajern under vajerstyrsprinten till vajerlinskivan,
- d. Vajerstyrning till vinschrullen i sin förvaringsposition,
- e. Vajern genom plattan i vinschhuvudet.

### 5.10.2 Om vinschvinkeln är 0°



- a. Vajern genom styrningen på snabbkopplingen,
- b. Vajern genom vajerstyrningen på kranarmen,
- c. Vajern under vajerstysprinten till vinschrullen,
- d. Vajern under vajerstysprinten till vajerlinskivan,
- e. Vajern genom plattan i vinschhuvudet.

### 5.10.3 Om vinschen kan rotera fritt



- a. Vajern genom styrningen på snabbkopplingen,
- b. Vajern genom vajerstyrningen på kranarmen,
- c. Vinkellåssprint i förvaringsposition,
- d. Vajern under vajerstysprinten till vinschrullen,
- e. Vajern under vajerstysprinten på vajerlinskivan,
- f. Vajern genom plattan i vinschhuvudet.

## 5.11 Vinschning med kranarmen (1x inskärning)

Använd fjärrkontrollen för att ställa in vinschinskräningsfaktorn till 1. Se användarmanualen till kranen.

### 5.11.1 Förbereda vinschvajern



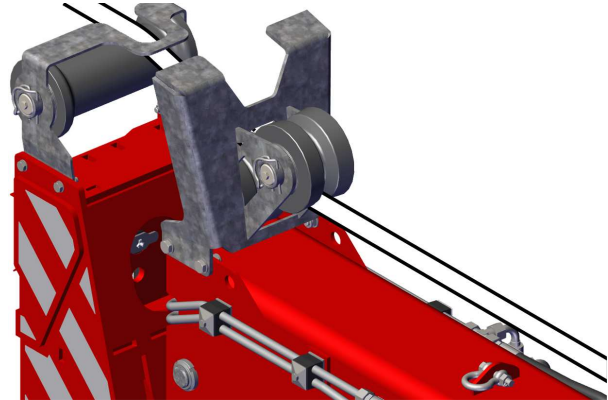
#### **Var försiktig!**

Se till att det alltid finns spänning i vajern. Vajern kommer trassla in sig annars.

**Var försiktig!**

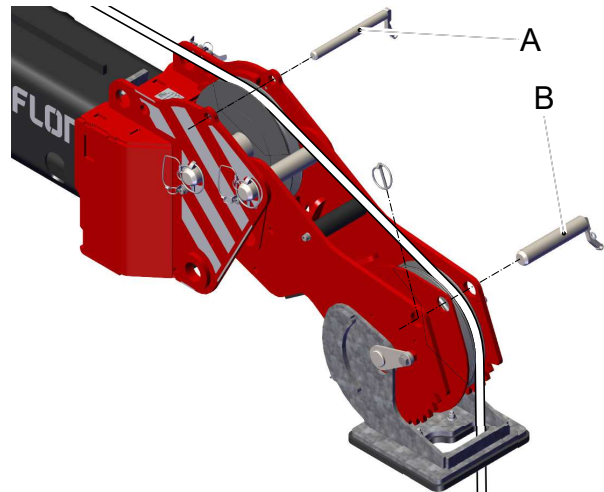
Använd handskar när du drar i vinschvajern.

1. Dra i vajern medan du samtidigt långsamt rullar av vajern.
2. Dra vinschvajern genom rullarna på kranarmen. Se användarmanualen till kranen.
3. Dra vinschvajern genom styrrullarna på kranarmen.



4. Avlägsna skyddssprinten mot vajersläppning (A) från vinschhuvudet.

- Om vinschhuvudet är i position 30° (hög).
  - a. Placera skyddssprinten i sin förvaringsposition.
- Om vinschhuvudet är i position 0° (låg) eller "fritt roterande".
  - a. Dra vinschvajern över styrtrissan.
  - b. Sätt tillbaka skyddssprinten i position.
  - c. Se till att vinschvajern löper mellan styrningstrissan och skyddssprinten mot vajersläppning.



5. Avlägsna låssprinten och skyddssprinten mot vajersläppning (B) från vinschhuvudet.
6. Dra i vajern medan du samtidigt långsamt rullar av vajern.
7. Lägg först vajern över linskivan 1 (see 4.3 Huvudkomponenter - Vinschhuvud).
8. Dra vajern genom hålen i plattan i vinschhuvudet.
9. Montera skyddssprinten mot vajersläppning och låssprinten på vinschhuvudet igen.

**5.11.2 Fästa krokblocket**

1. Flytta änden av kranarmen nära och ovanför krokblocket.
2. Dra i vajern medan du samtidigt långsamt rullar av vajern.

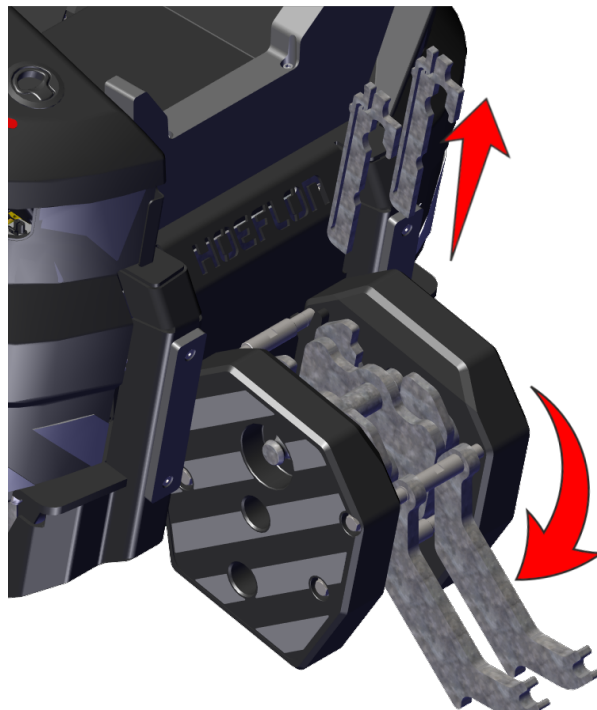
**Obs!**

Se till att det alltid finns spänning i vinschvajern. Om detta inte finns kommer vajern att trassla in sig,

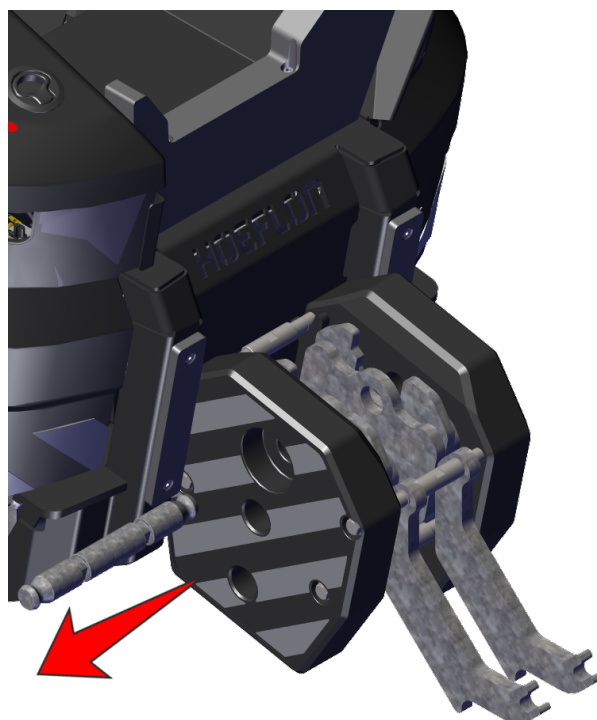
**Var försiktig!**

Använd handskar när du drar i vinschvajern.

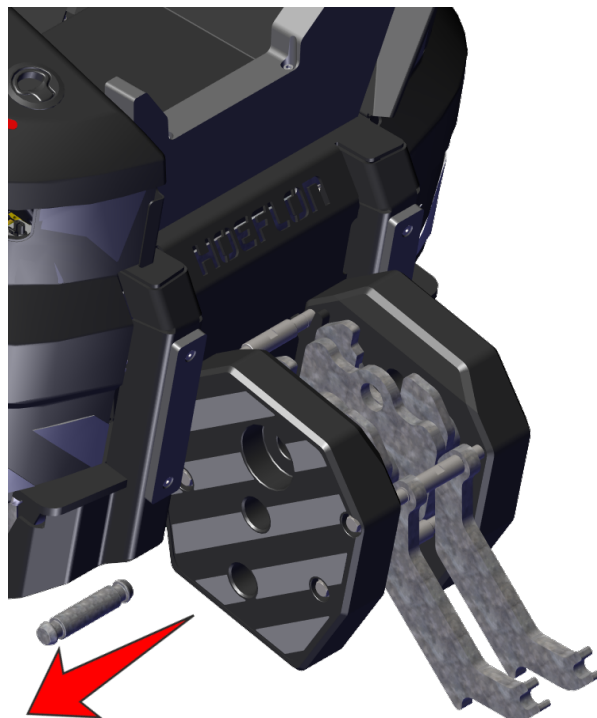
3. Sväng undan stopplåtarna till vinschen.
4. Pressa ihop gafflarna till klämkilarna och dra ut klämkilarna.



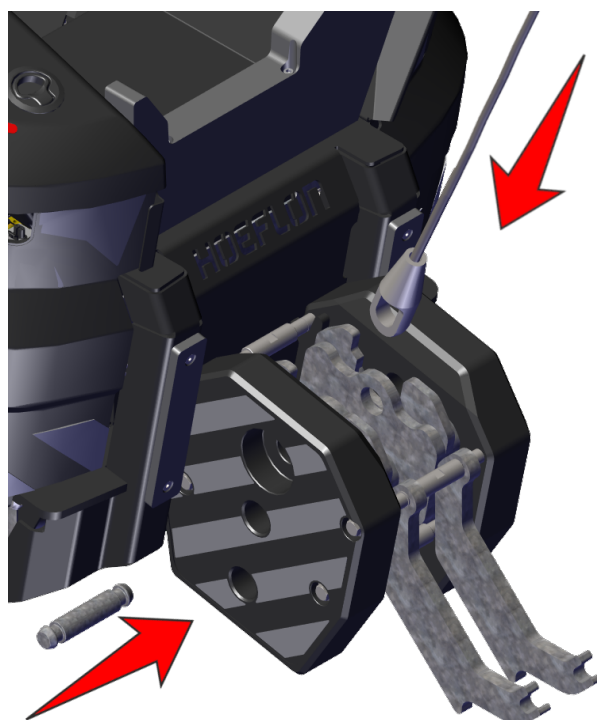
5. Ta bort den stora axeln från krokblocket.
  - Detta är den ÖVERSTA axeln i krokblocket.
  - Lägg axeln i en draglåda i kranen.



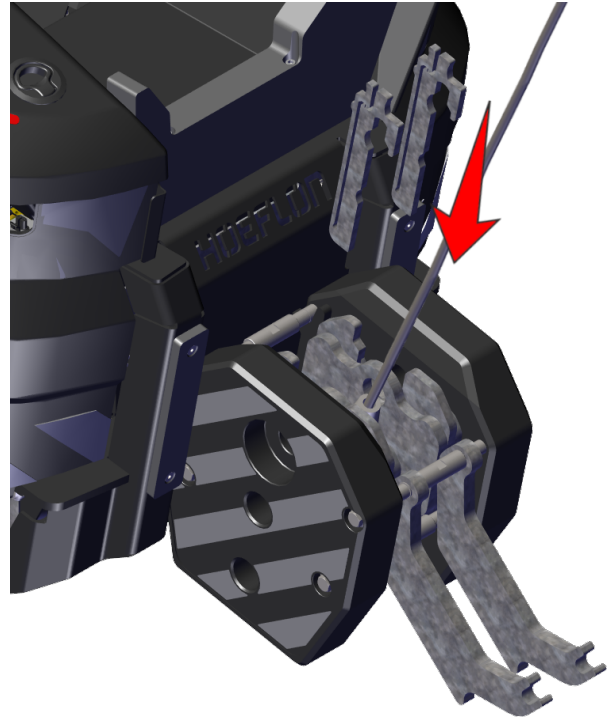
6. Ta bort den lilla axeln från krokblocket.
  - Detta är axeln i centrum av krokblocket.
7. Dra i vajern medan du samtidigt långsamt rullar av vajern



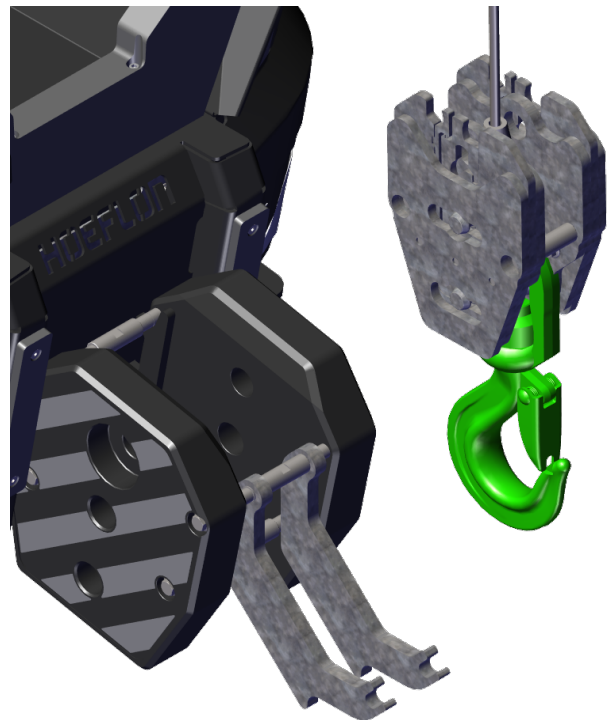
8. För in vajern i krokblocket.
9. Rikta in vajeröglan med mittenhålet i krokblocket.
10. Tryck den lilla axeln bakåt in i mittenhålet i krokblocket och genom vajeröglan.



11. Pressa ihop gafflarna till klämkillarna och tryck in klämkillarna igen.
12. Lösgör gafflarna.
13. Se till att klämkillarna trycks in och spärras på plats.



14. Dra ut det lilla krokblocket ur det stora krokblocket.
  - Man använder det lilla krokblocket endast vid lyft med vinschen utan inskärning.



## 5.12 Vinschning med kranarmen (2x inskärning)

Använd fjärrkontrollen för att ställa in vinschinskrningsfaktorn till 2. Se användarmanualen till kranen.

### 5.12.1 Förbereda vinschvajern



**Var försiktig!**

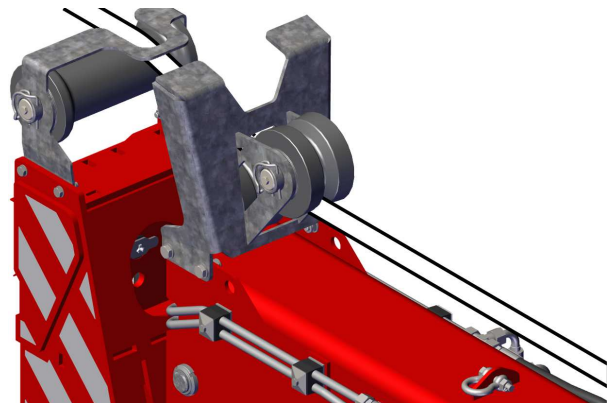
Se till att det alltid finns spänning i vajern. Vajern kommer trassla in sig annars.



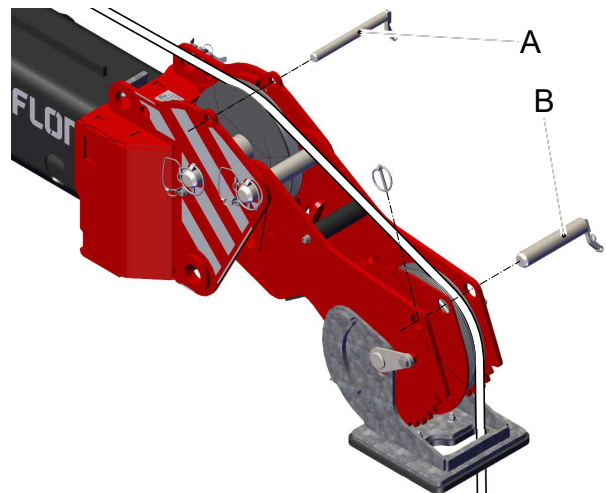
**Var försiktig!**

Använd handskar när du drar i vinschvajern.

1. Dra i vajern medan du samtidigt långsamt rullar av vajern.
2. Dra vinschvajern genom rullarna på kranarmen. Se användarmanualen till kranen.
3. Dra vinschvajern genom styrrullarna på kranarmen.



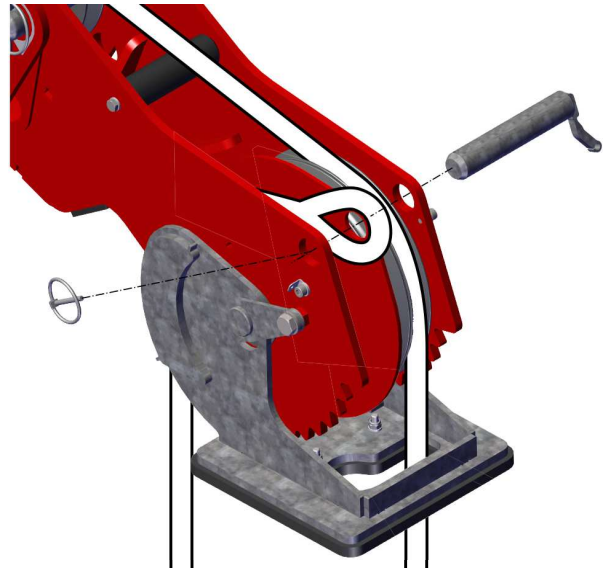
4. Avlägsna skyddssprinten mot vajersläppning (A) från vinschhuvudet.
  - Om vinschhuvudet är i position 30° (hög).
    - a. Placera skyddssprinten i sin förvaringsposition.
  - Om vinschhuvudet är i position 0° (låg) eller "fritt roterande".
    - a. Dra vinschvajern över styrtrissan.
    - b. Sätt tillbaka skyddssprinten i position.
    - c. Se till att vinschvajern löper mellan styrningstrissan och skyddssprinten mot vajersläppning.



5. Avlägsna låssprinten och skyddssprinten mot vajersläppning (B) från vinschhuvudet.
6. Dra i vajern medan du samtidigt långsamt rullar av vajern.
7. Lägg först vajern över linskivan 1 (see 4.3 Huvudkomponenter - Vinschhuvud).
8. Dra vajern genom hålen i plattan i vinschhuvudet.
9. Montera skyddssprinten mot vajersläppning och låssprinten på vinschhuvudet igen.

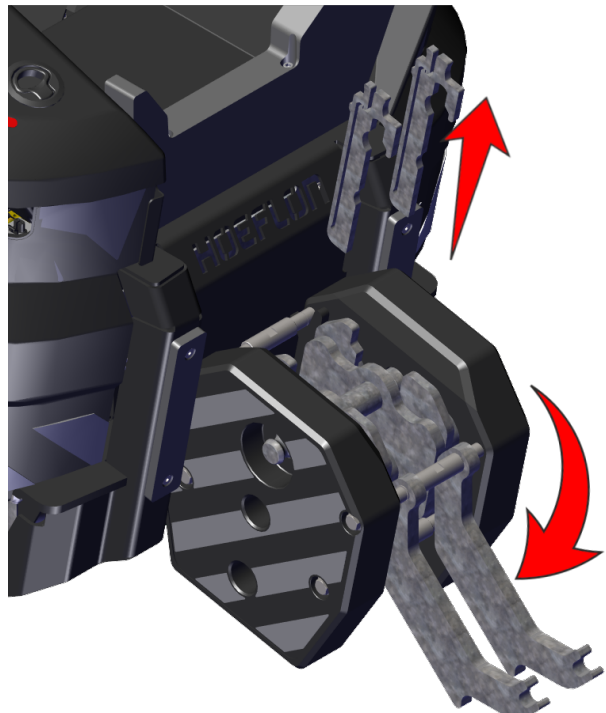
### 5.12.2 Koppla på vajern

1. För in vajeröglan mellan plåtarna.
2. Sätt i sprinten, och se till att den går genom vajeröglan.
3. Sätt i låsklämman.
  - Kontrollera att sprinten och vajern är rätt monterade.

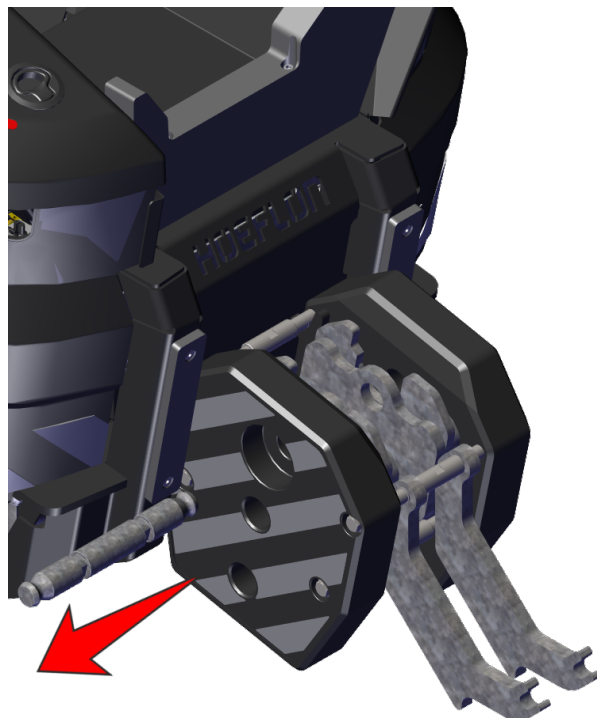


### 5.12.3 Fästa krokblocket med 2 x inskärning

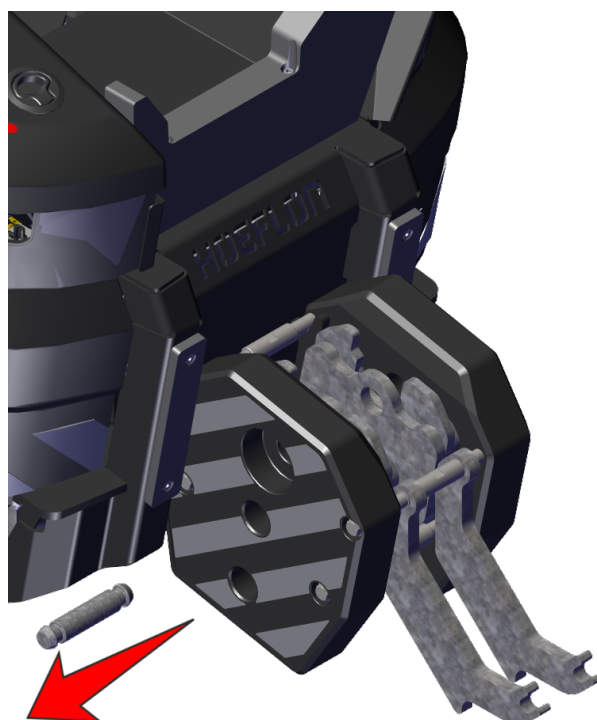
1. Dra i vajern medan du samtidigt långsamt rullar av vajern
2. Sväng undan låsplåtarna.
3. Pressa ihop gafflarna till klämkillarna och dra ut klämkillarna.



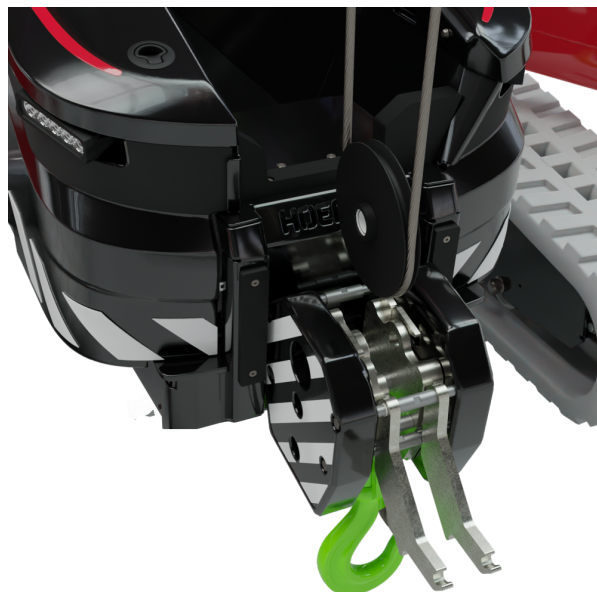
4. Ta bort den stora axeln från krokblocket.
  - Detta är den ÖVERSTA axeln i krokblocket.



5. Ta bort den lilla axeln från krokblocket.
  - Detta är axeln i centrum av krokblocket.
  - Lägg axeln i en draglåda i kranen.

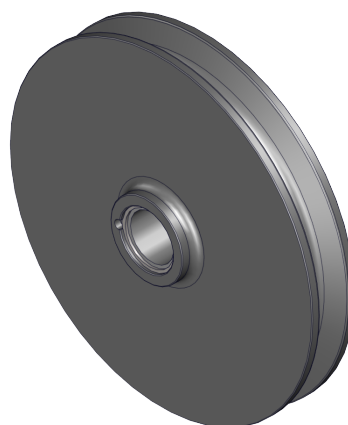


6. Placera vinschvajern runt den enkelspåriga linskivan.

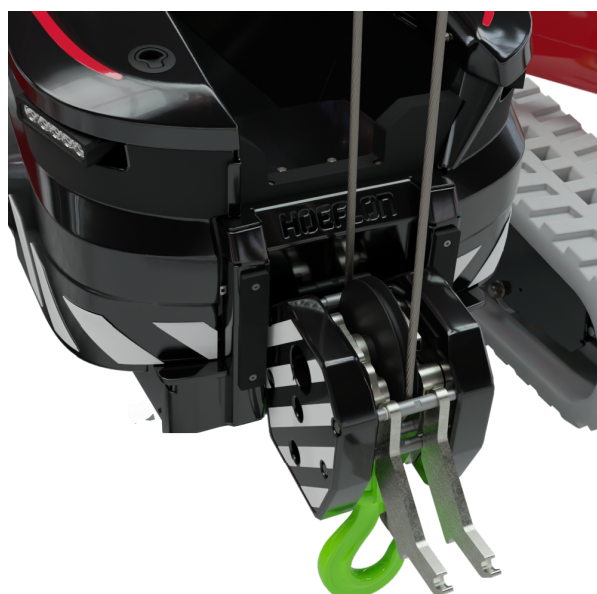


Enkelspårig linskiva

- En skiva endast.
- Brett nav.



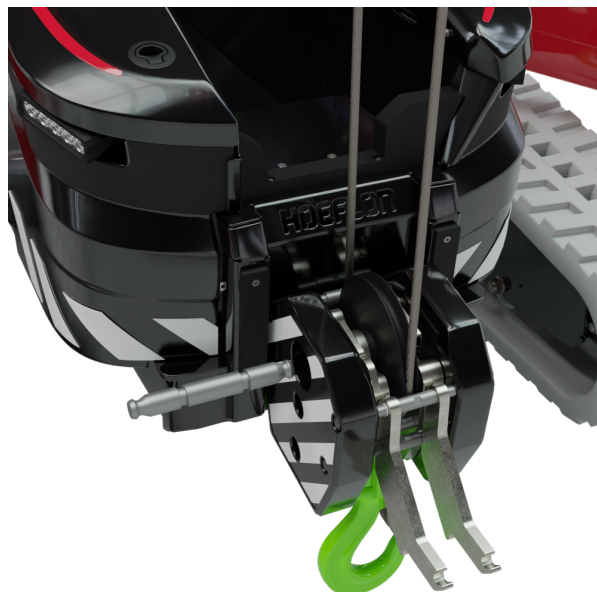
7. Placera vajerlinskivan i krokblocket.



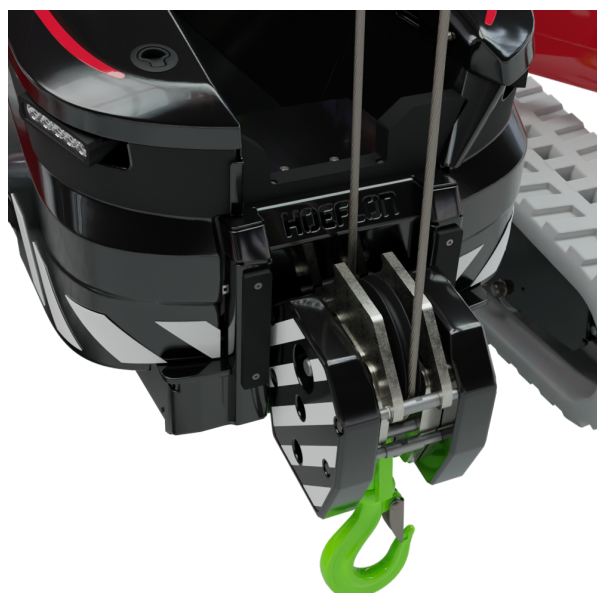
**Obs!**

Rikta in hålet i linskivan med det översta hålet i krokblocket.

8. Tryck tillbaka den **långa** axeln i det översta hålet i krokblocket och genom hålet i linskivan.
  - Hela krokblocket kommer att lyftas.
9. Pressa ihop gafflarna till klämkillarna och tryck in klämkillarna igen.
10. Lösgör gafflarna.
11. Se till att klämkillarna trycks in och spärras på plats.



12. Sväng tillbaka stopplåtarna i läge.



13. Dra ut det stora krokblocket ur sitt förvaringsläge.
  - Det stora krokblocket används under lyft med 2 x inskärning.



## 5.13 Vinschning med kranarmen (4x inskärning)

Använd fjärrkontrollen för att ställa in vinschinskräningsfaktorn till 4. Se användarmanualen till kranen.

### 5.13.1 Förbereda vinschvajern



**Var försiktig!**

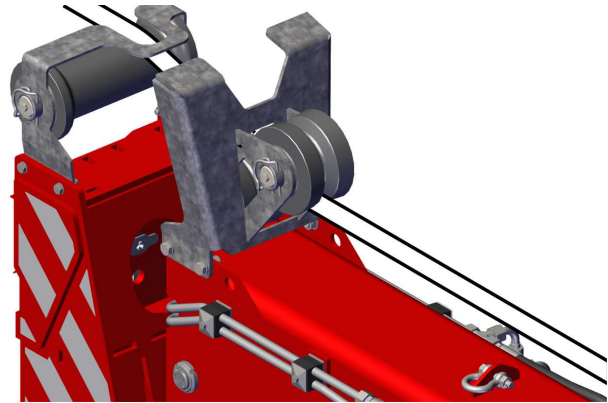
Se till att det alltid finns spänning i vajern. Vajern kommer trassla in sig annars.



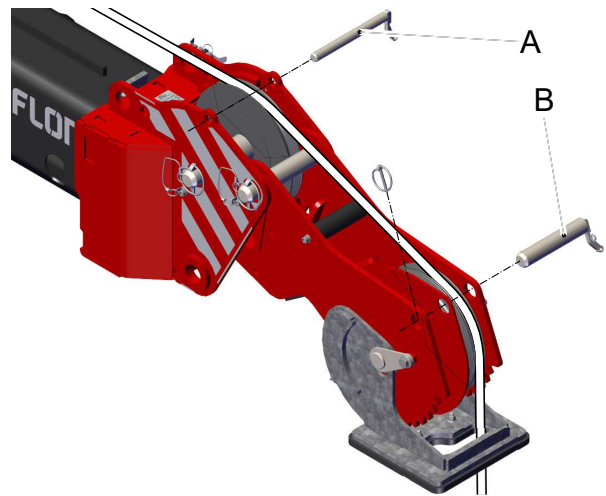
**Var försiktig!**

Använd handskar när du drar i vinschvajern.

1. Dra i vajern medan du samtidigt långsamt rullar av vajern.
2. Dra vinschvajern genom rullarna på kranarmen. Se användarmanualen till kranen.
3. Dra vinschvajern genom styrullarna på kranarmen.



4. Avlägsna skyddssprinten mot vajersläppning (A) från vinschhuvudet.
  - Om vinschhuvudet är i position 30° (hög).
    - a. Placera skyddssprinten i sin förvaringsposition.
  - Om vinschhuvudet är i position 0° (låg) eller "fritt roterande".
    - a. Dra vinschvajern över styrtrissan.
    - b. Sätt tillbaka skyddssprinten i position.
    - c. Se till att vinschvajern löper mellan styrningstrissan och skyddssprinten mot vajersläppning.



5. Avlägsna låssprinten och skyddssprinten mot vajersläppning (B) från vinschhuvudet.
6. Dra i vajern medan du samtidigt långsamt rullar av vajern.
7. Lägg först vajern över linskivan 1 (see 4.3 Huvudkomponenter - Vinschhuvud).
8. Dra vajern genom hålen i plattan i vinschhuvudet.
9. Montera skyddssprinten mot vajersläppning och låssprinten på vinschhuvudet igen.

### 5.13.2 Förbereda vinschvajern för 4 x inskärning

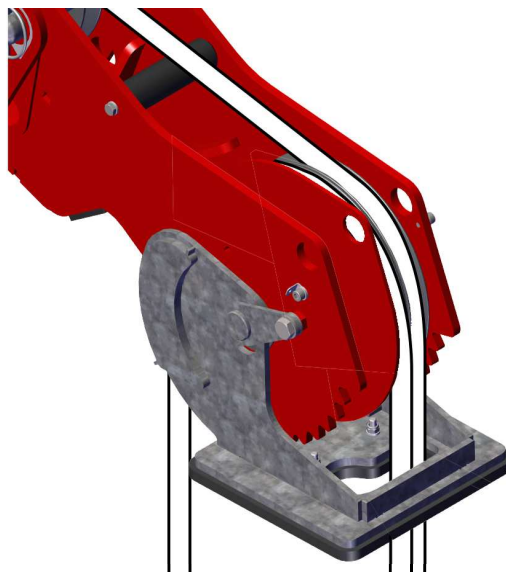
1. Dra vajern så att den hänger i en slinga.



**Obs!**

Se till att slingan är lång nog för att gå runt linskivan i vinschblocket.

2. Lägg vajern över linskiva 2 (see 4.3 Huvudkomponenter - Vinschhuvud).
3. Dra vajern genom hålen i plattan i vinschhuvudet igen.
4. Dra vajern så att den hänger i en slinga.

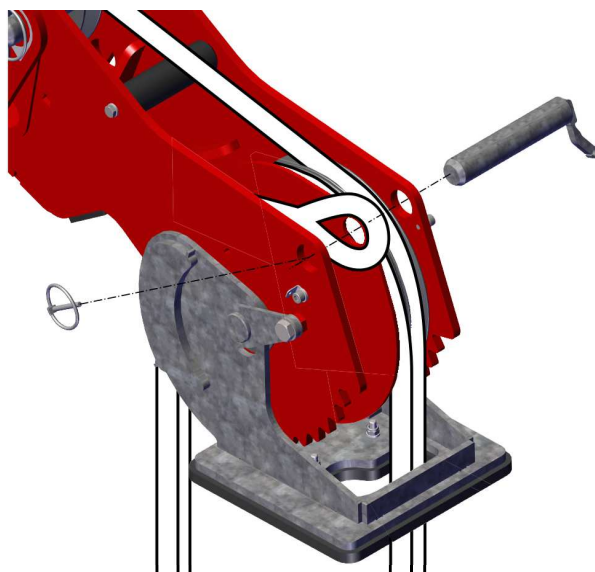


**Obs!**

Gör denna slinga av samma längd som den första slingan.

### 5.13.3 Koppla på vajern

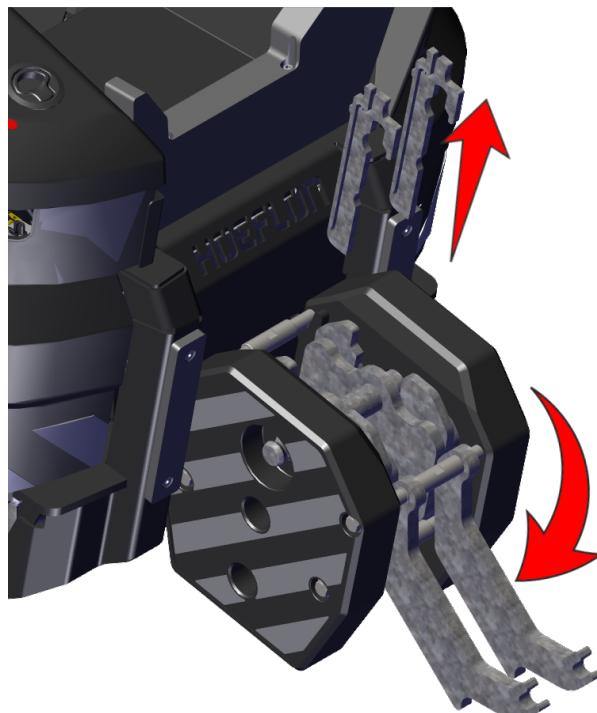
1. För in vajeröglan mellan plåtarna.
2. Sätt i sprinten, och se till att den går genom vajeröglan.
3. Sätt i låsklämman.
  - Kontrollera att sprinten och vajern är rätt monterade.



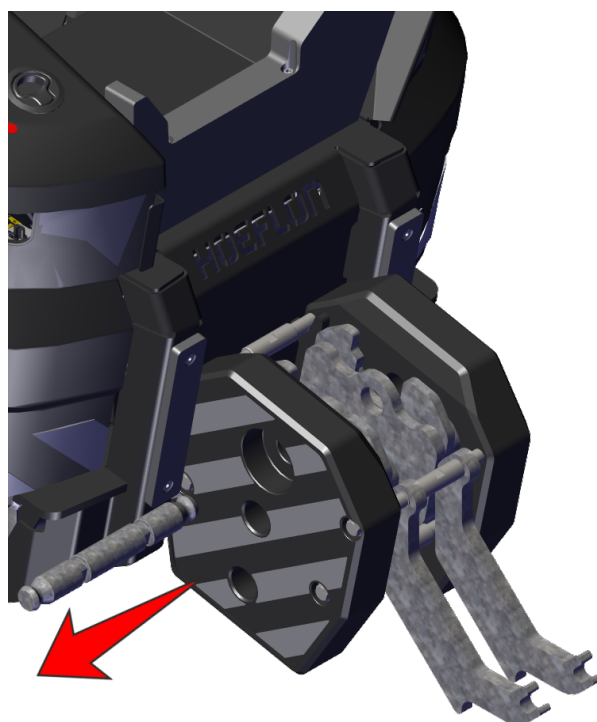
### 5.13.4 Fästa krokblocket med 4 x inskärning

1. Dra i vajern medan du samtidigt långsamt rullar av vajern

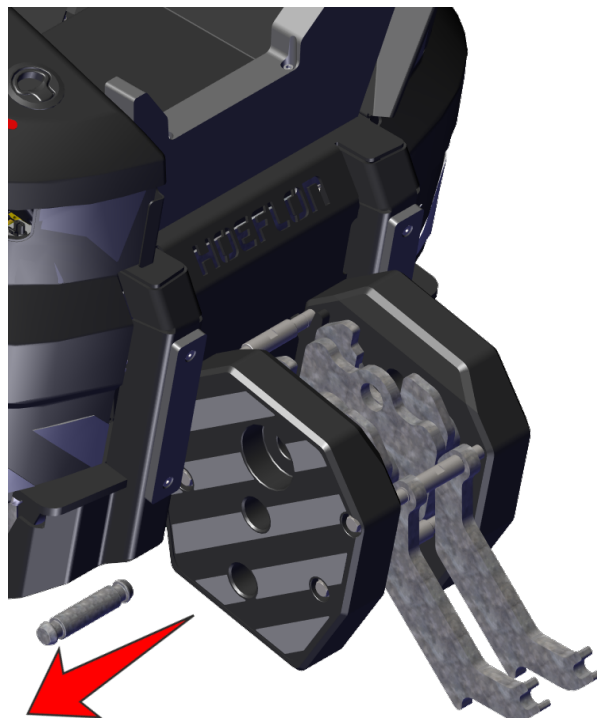
2. Sväng undan låsplåtarna.
3. Pressa ihop gafflarna till klämkilarna och dra ut klämkilarna.



4. Ta bort den stora axeln från krokblocket.
  - Detta är den ÖVERSTA axeln i krokblocket.



5. Ta bort den lilla axeln från krokblocket.
- Detta är axeln i centrum av krokblocket.
  - Lägg axeln i en draglåda i kranen.

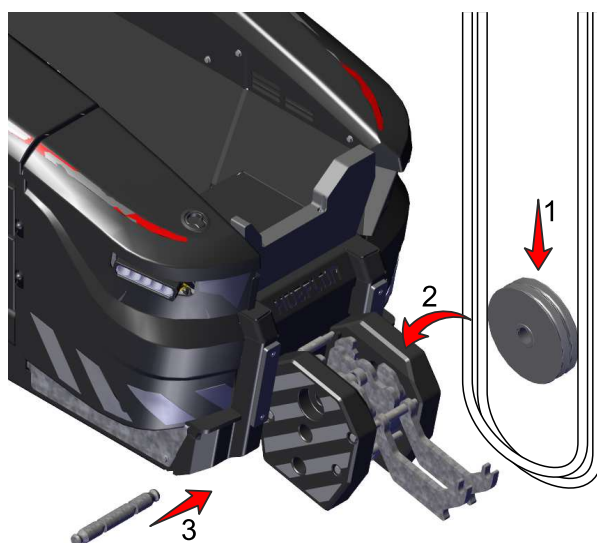


#### Tvåspårig linskiva

- Två separata skivor.
- Platt nav.



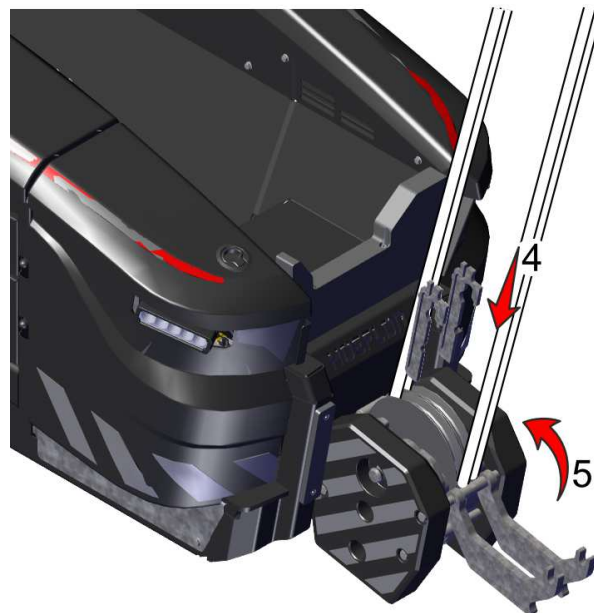
6. Placera de två vinschvajrarna runt den tvåspåriga linskivan (1).
- Se till att varje vajer ligger rätt i sitt spår.
7. Placera linskivorna i krokblocket (2).



**Obs!**

Rikta in hålet i linskiivorna med det översta hålet i krokblocket.

8. Tryck tillbaka den **långa** axeln i det översta hålet i krokblocket och genom hålet i linskiivorna (3).
  - Fullviktsblocket kommer att lyftas.
9. Pressa ihop gafflarna till klämkiivorna och tryck in klämkiivorna igen (4).
10. Lösgör gafflarna.
11. Se till att klämkiivorna trycks in och spärras på plats.
12. Sväng tillbaka låsplåtarna i läge (5).



---

# 6.

## Drift

---

### 6.1 Avlägsna stativet

Du kan avlägsna stativet från kranarmen om du vill minska höjden på kranarmen.

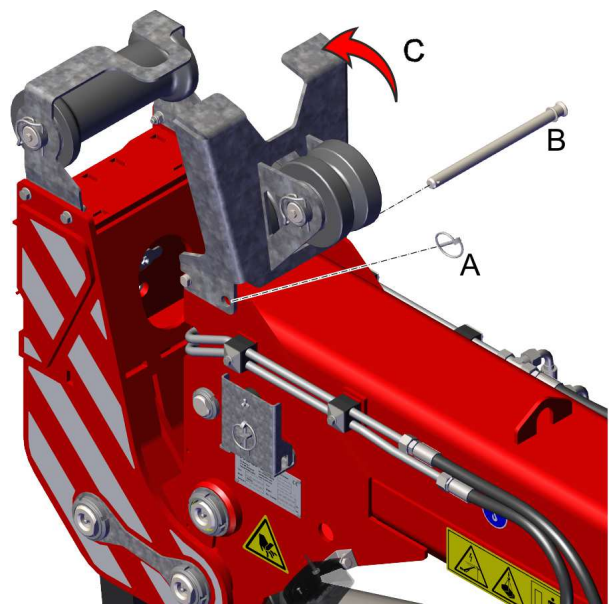


**Obs!**

Avlägsna inte stativet när vinschen används.

1. Avlägsna låssprinten (A).
2. Ta bort axeln (B).
3. Vrid stativet (C).
4. Avlägsna stativet från kranarmen.
5. Återinstallera axeln i stativet.
6. Lås axeln med sprinten.

Gör steg 1 till 5 i omvänd ordning för att sätta tillbaka vinschrullen.



## 6.2 Lyfta med kranarmen

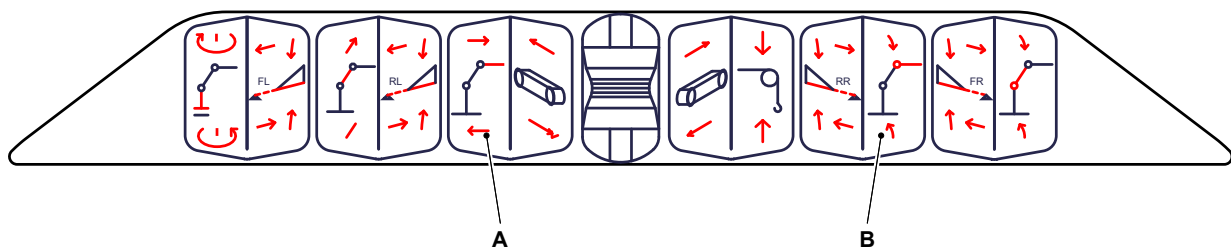
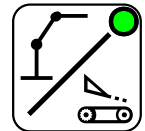
Använd kranarmen för ett lyft om:

- lasten inte är för tung (see Bilaga),
- du behöver hög mångsidighet, dvs. du behöver lyfta:
  - över objekt (väggar, vallar)
  - under objekt (tak, balkonger, valvrundningar)
- du behöver lång räckvidd.

För mer information om hur man installerar en kranarm (see 5.1 Installera kranarmen).

### 6.2.1 Reglage

Se till att överstrukturen är aktiv (lysdioden lyser).



- Skjut ut/dra in kranarmen,
- Sänk/höj kranarmen.

## 6.3 Lyfta med kranarmen och vinschen

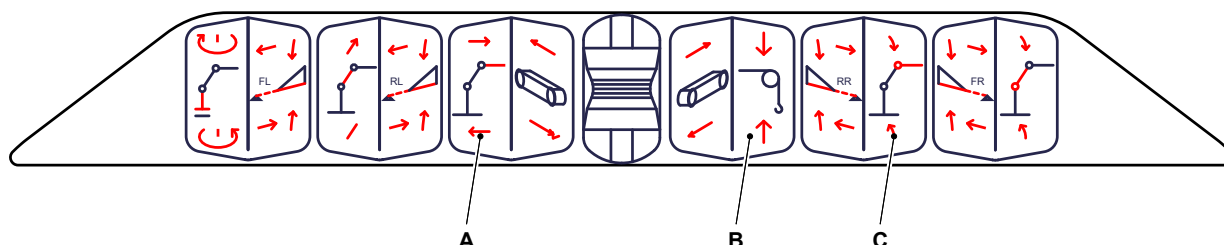
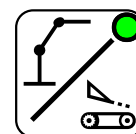
Använd vinschen och kranarmen för ett lyft om:

- det är ett komplext lyft och du behöver anpassa kranen efter situationen.
- du behöver upprepa samma komplexa lyft många gånger.
- du behöver hög mångsidighet, dvs. du behöver lyfta:
  - över objekt (väggar, vallar)
- du behöver lång räckvidd.

Kranarmen är skyddad med ett vinschstopp. Om krokblocket vidrör vinschstoppet slutar kranen vinscha.

### 6.3.1 Reglage

Se till att överstrukturen är aktiv (lysdioden lyser).



- A. Skjut ut/dra in kranarmen,
- B. Linda upp/linda av vinschen,
- C. Sänk/höj kranarmen.

Mer information om fjärrkontrollen finns i användarmanualen till kompaktkranen.



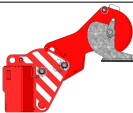
## 6.4 Max. vinklar för kranarmen mot horisontallinjen

Maximal vinkel på Jib 5 till horisontallinjen är begränsad.

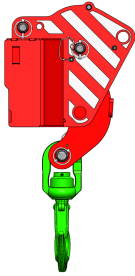
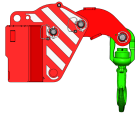


Vinkeln av kranarmen anges på displayen på fjärrkontrollen.

Om vinkeln blir större än den maximala vinkeln, kommer kroken krockblocket att vidröra kranarmen.

### 6.4.1 Vinschhuvud i lyftadapter

	Vinschhuvudets position	Rörelseintervall kranarm
	Variabel position	-85° till +60°
	Fast 0°	-70° till +60°
	Fast 30°	-95° till +20°

### 6.4.2 Krokadapter i lyftadapter

	Krokadapters position	Rörelseintervall kranarm
	Variabel position	-90° till +60°
	Fast 0°	-90° till +60°
	Variabel position 180°	-90° till +60°
	Fast 180°	-90° till -35°

### 6.4.3 Krok i lyftadapter

	Krokens position	Rörelseintervall kranarm
	Fäst med ett schackel	-90° till +30°

---

# 7.

## Underhåll

---

### 7.1 Introduktion

Underhållsintervall och -aktiviteter visas i underhållsschemat. Smörjningspunkterna och -intervallerna visas i smörjschemat.

Följ dessa instruktioner och se till att utrustningen hålls i gott skick.

Ovanliga ljud eller vibrationer kan indikera en defekt på kranarmen. Tala med din Hoeflon-återförsäljare omedelbart och boka en service.

Hoeflon International B.V. har underhållskontrakt.

### 7.2 Underhållsarbete

Risken för olyckor ökar vid underhåll, rengöring och service. Låt din Hoeflon-återförsäljare utföra underhållet på kranarmen.

Underhålls- och smörjningsschemana visar alla underhållsarbeten och intervaller. Säkerställ att du utför underhållet i tid.

I Nederländerna anger en dekal datumet när nästa inspektion är obligatorisk.

Vi hänvisar till lokala myndigheter för regler och riktlinjer om inspektioner av Hoeflon Jib 5.



### 7.2.1 Första användningen

Se till att du utför den dagliga inspektionen innan du använder kranarmen för första gången.

### 7.2.2 Schemalagd service

1. Den första schemalagda servicen är efter 2 veckors eller 50 timmars användning. Välj det inträffar som först.
2. Utför efter detta service av kranarmen varje år eller var 50:e drifttimme. Välj det inträffar som först.
3. Schemalagd service och inspektioner måste göras av din Hoeflon-återförsäljare eller Hoeflon Support B.V.

## 7.3 Daglig inspektion av kranarmen

Detta är utöver den dagliga inspektion som beskrivs i användarmanualen till kompaktkranen.

1. Rengör kranarmen.
2. Se till att:
  - inga roterande eller rörliga delar är slitna eller skadade,
  - säkerhetsdekalerna inte saknas eller är slitna eller skadade,
  - det inte finns oljeläckage,



#### VARNING

Stoppa arbetet omedelbart om du hittar hydrauliska läckor. Reparera läckor omedelbart.

Hydraulolja under tryck kan penetrera huden.

- slangar och kablar är inte skadade,
  - Byt ut dem om den inre stålkärnan är synlig.
- lyftkroken inte är sliten eller skadad.

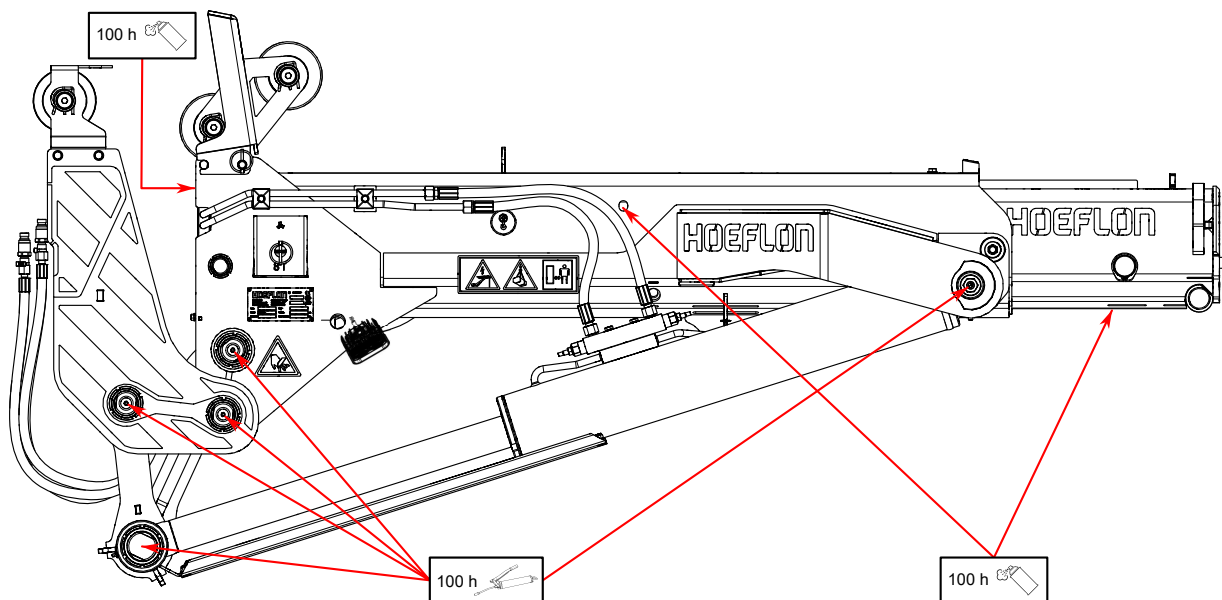
## 7.4 Underhållsschema

Underhållsschemat indikerar vilket underhåll som måste utföras och vid vilka intervall.

Beskrivning	Åtgärd	Timintervall							
		Dagligen	Första 50	50	100	250	500	1000	4000
o = återförsäljare, ● = ägare									
kranarmen	Rengör			●					
	Allmän inspektion	●							

Beskrivning	Åtgärd	Timintervall							
Säkerhetsanordningar (dekalering)	Inspektera	•							

### 7.4.1 Smörjschema



### 7.5 Smörj insidan av huvudsektionen

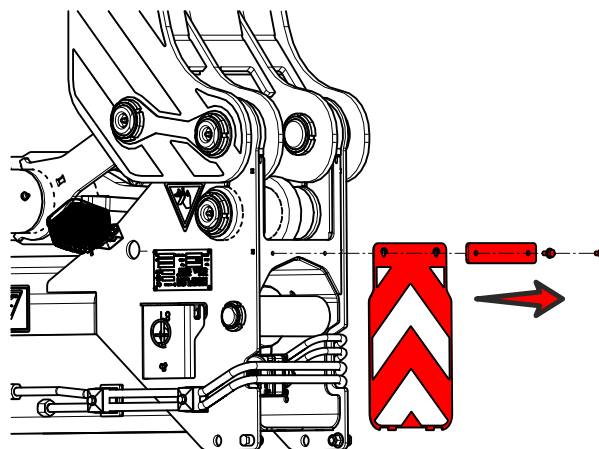
1. Flytta kranarmen till transportläge.
2. Skjuta ut bommen.



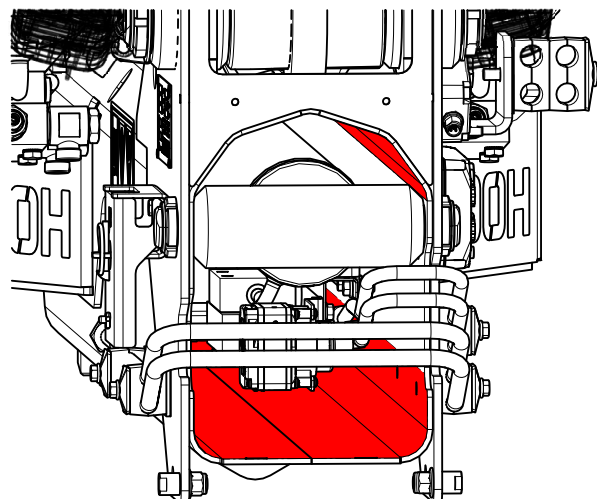
**Obs!**

Sträck ut bommen tills du kan sträcka ut kranarmen helt.

3. Sträck ut kranarmen helt.
4. Stäng av kranen och ta ur nyckeln.
5. Avlägsna kranarmens bakplatta.



6. Lägg på fett på insidan av huvudsektionen på följande platser (se de röda ytorna i figuren):
- hela ovandelen
  - de övre hörnen,
  - den övre halvan av den vänstra och högra sidan.
  - hela nederdelen,

**Obs!**

På bilden är kranarmen upp och ned och ansluten till bommen på kranen.

Övre delen av sektionen visas nedtill.

7. Installera kranarmens bakplatta.
8. Starta kranen.
9. Rör kranarmen inåt och utåt.
10. Dra in kranarmen.
11. Dra in bommen.

---

# 8.

## Felsökning

---

### 8.1 Felsökning av kranarmen

Feltillstånd	Möjlig orsak	Lösning
Du kan inte koppla på kranarmen på bommen.	Frigöringsmekanismen eller låssprinten är smutsig.	Rengör ordentligt: <ul style="list-style-type: none"><li>• bomhuvudet på kranen,</li><li>• snabbkopplingen på kranarmen.</li></ul>
Kranarmen kan inte identifieras av kranen.	RFID-taggen är trasig eller saknas.	Sätt tillbaka RFID-taggen i läge. Byt ut RFID-taggen. Tala med din Hoeflon-återförsäljare.

Om ditt problem inte är listat, tala med din Hoeflon-återförsäljare.



---

# 9.

## Transport och förvaring

---

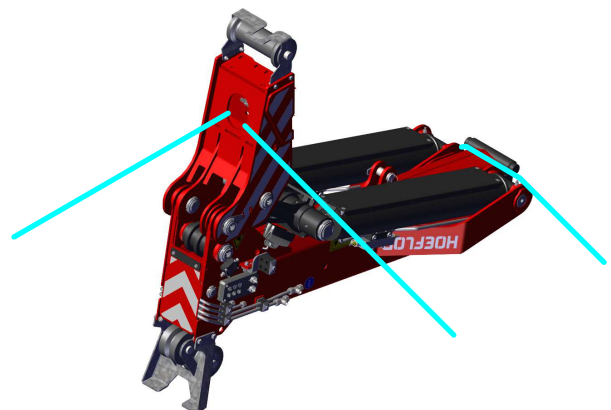
### 9.1 Transportera kranen

Kranarmen kan sitta kvar på kranen när du flyttar eller transporterar kranen. Det är inte nödvändigt att avlägsna lyftadaptorn, kroken eller vinschhuvudet.

1. Om vinschhuvudet är installerat:
  - Se till att det är i låg (0°) position.
2. Dra helt in kranarmen.
3. Vinkla kranarmen helt INÅT.
4. Sänk kranbommen så att den är horisontell.

### 9.2 Transportera kranarmen

1. Avlägsna kranarmen från kompaktkranen (see 5.2 Avlägsna kranarmen)
2. Fäst kranarmen till lastpallen med spännbanden.
  - Fäst de två remmarna till hålet i snabbkopplingsplattan.
  - Placera en rem över kranarmssektionen.
3. Se till att kranarmen inte kan:
  - glida av från lastpallen,
  - rulla av från lastpallen.



## 9.3 Lyfta kranarmen

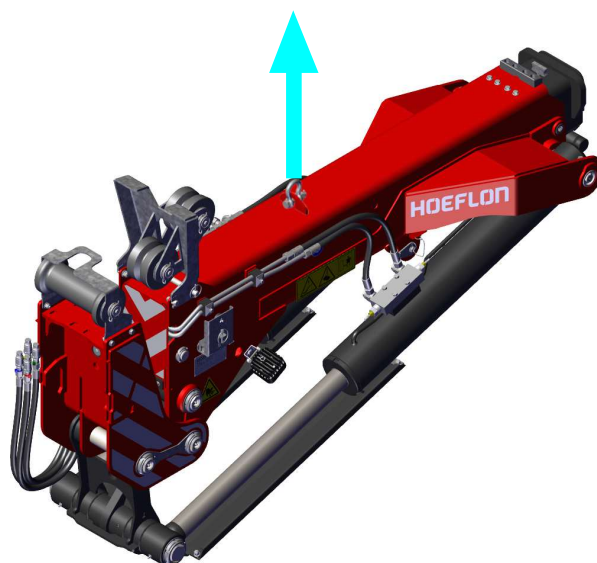


### Var försiktig!

Se till att kranen, vinschen och lyftstropparna är rätt klassificerade.

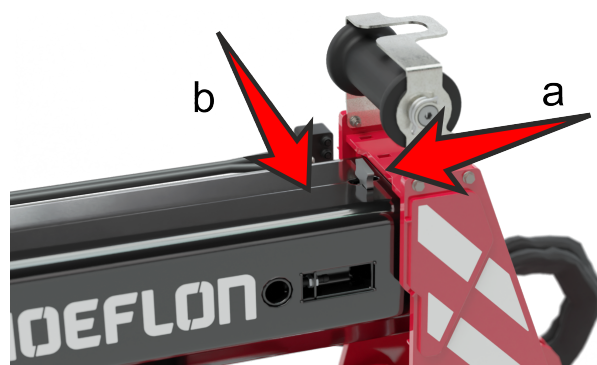
### 9.3.1 Avlägsna kranarmen från kranen

1. Vinkla kranarmen helt UTÅT.
2. Dra helt in kranarmen.
3. Fäst en lyftstropp till lyftöglan.



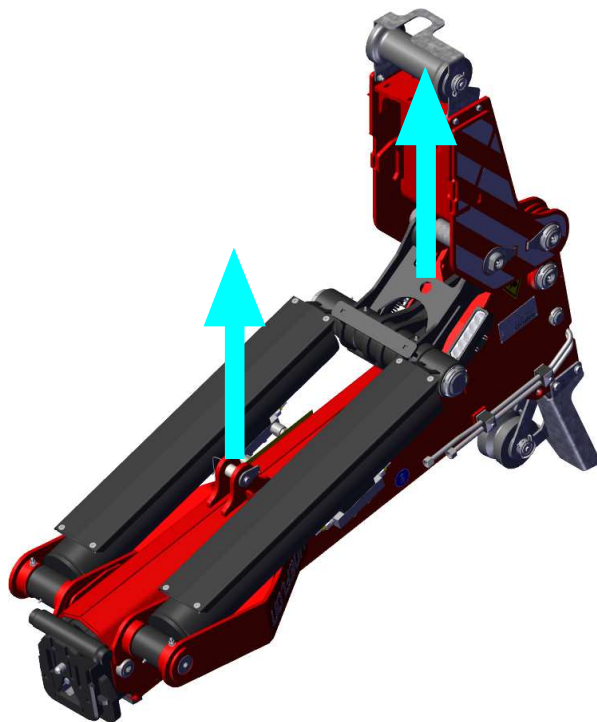
Identifiera en lyftpunkt.

4. Dra frigöringsmekanismen på bommen bakåt (a).
5. Tryck frigöringsmekanismen åt sidan så att frigöringen hålls öppen (b).
6. Lyft försiktigt kranarmen.



### 9.3.2 Lyfta kranarmen när den har avlägsnats från kranen

1. Avlägsna kranarmen från kompaktkranen (see 5.2 Avlägsna kranarmen).
2. Anslut en lyftstropp till:
  - lyftpunkten mellan lyftcylindrarna,
  - lyftöglan på gångjärnsplattan till snabbkopplingen.



**Obs!**

Dessa lyftpunkter är inte märkta med etikett.

3. Höj kranarmen.

### 9.4 Ställa kranarmen i förvaring

1. Rengör kranarmen ordentligt.
2. Reparera all skadad lack.
3. Applicera ett tunt lager fett till komponenter som kan rosta.
4. Förvara kranarmen på en torr och sval plats med bra ventilation.
5. Se till att endast godkända personer tillåts beträda förvaringsutrymmet.



---

# 10.

## Avfallshantering

---



**Obs!**

Följ lokala bestämmelser när du omhändertar spillmaterial.

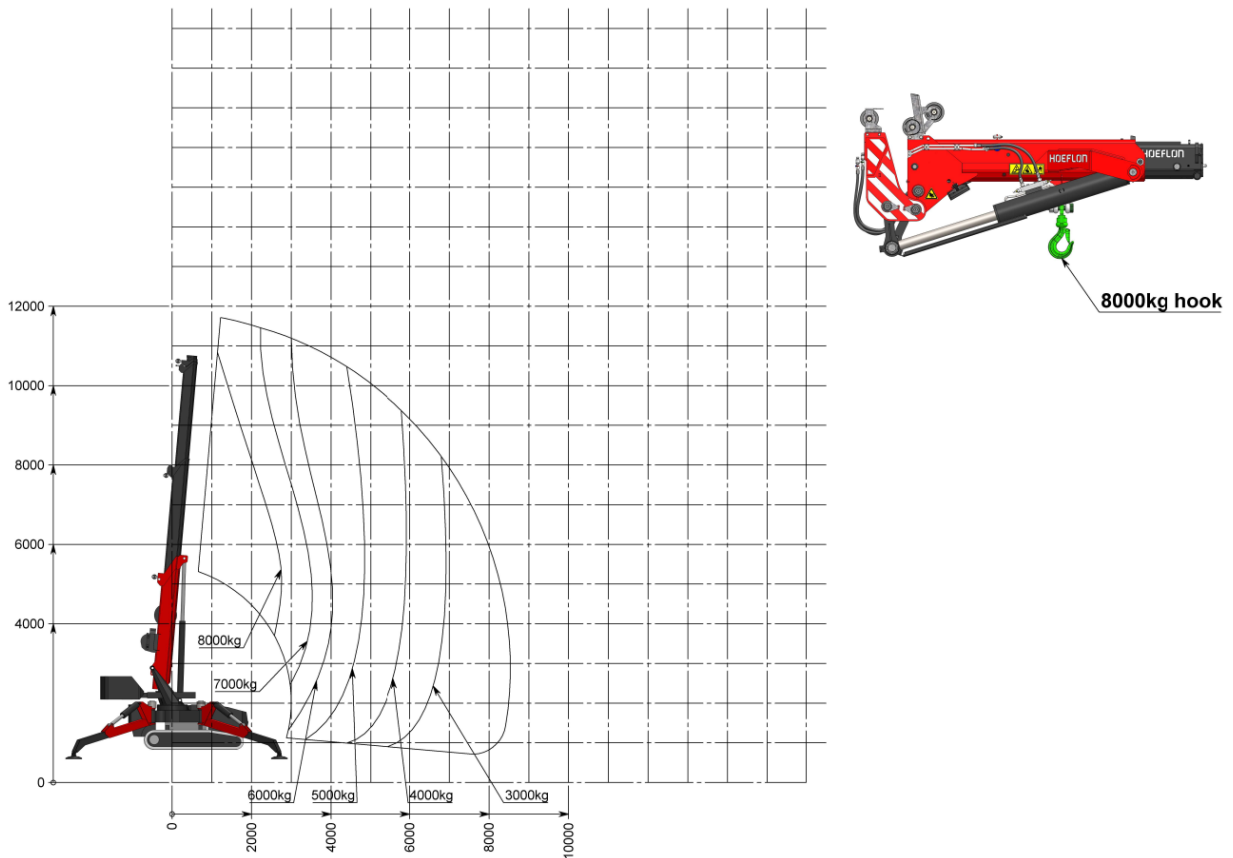
Det finns inga farliga, skadliga eller miljöfarliga ämnen i kranarmen.

Ta med kranarmen till din lokala återvinningscentral när den inte längre är brukbar.



# Bilaga

## 8.1 Lasttabell - Lyftkrok på huvudsektion



## 8.2 Lasttabell - Lyftkrok på krokadapter

