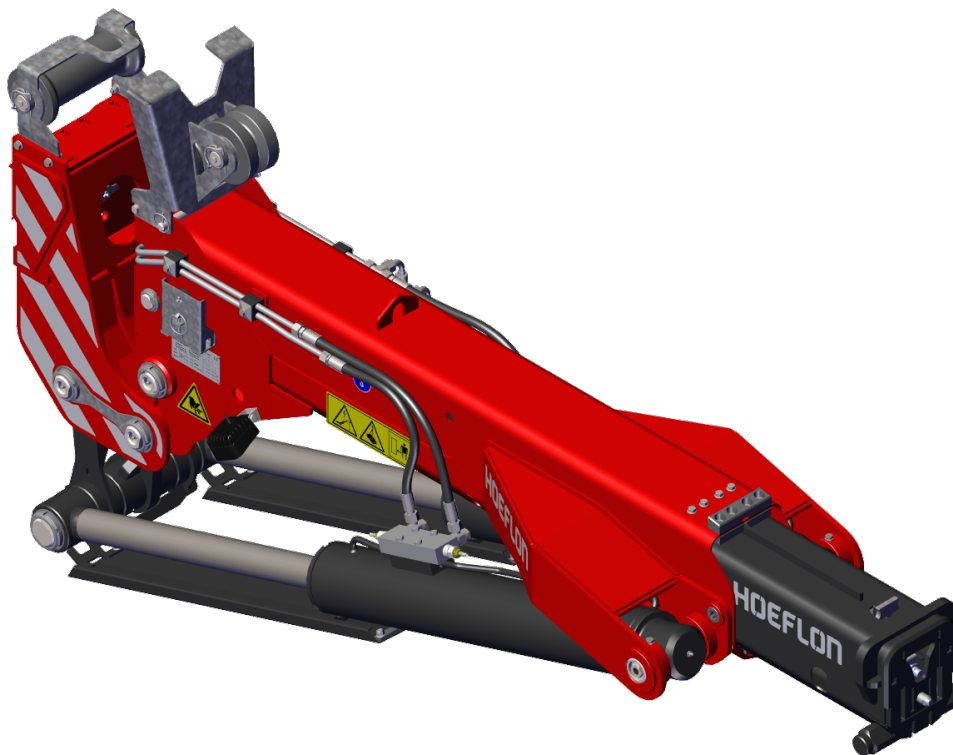


Brugervejledning

Jib 5



Oversættelse af originale instruktioner

Serienr.:

Leveringsdato:

Reference: U.Jib5.00.00.DA

Version: 1.0

Indholdsfortegnelse

Revisionskontrol	i
Ejendomsrettigheder	i
Forord	ii
Generelle vilkår og betingelser	ii
Garanti og ansvar	ii
Målgruppe	iii
Advarselsikoner	iii
Brugervejledningens opbygning	iv
1. Introduktion	1
1.1 Anvendelsesformål	1
1.2 Utilsigtet brug	1
1.3 EF-erklæring	1
1.4 Typeskilt	1
2. Sikkerhed	3
2.1 Introduktion	3
2.2 Personale	3
2.3 Arbejds miljø	4
2.4 Under arbejdet	5
2.5 Under løft	6
2.6 Efter arbejdet	7
2.7 Piktogrammer	7
3. Tekniske data	9
3.1 Specifikationer	9
3.2 Dimensioner - Udligger - uden udstyr	10
3.3 Dimensioner - Løfteadapter og krogadapter	10
3.4 Dimensioner - Løfteadapter med spilhoved og krog	11
4. Beskrivelse	13
4.1 Hovedkomponenter	13
4.2 Hovedkomponenter - Løfteadapter	14
4.3 Hovedkomponenter - Spilhoved	15
5. Installation	17
5.1 Montering af udliggeren	17
5.2 Amontering af udliggeren	19
5.3 Montering af 8 tons krog mellem løftecylindrene	20
5.3.1 Montering af RFID-taggen	21

5.3.2	Montering af 8 tons krogen	22
5.4	Montering af løfteadapteren	22
5.5	Montering af krogen på løfteadapteren	22
5.6	Montering af krogadapteren og krogen	23
5.7	Montering af krogadapteren - omvendt	24
5.8	Montering af krogadapteren, så den kan dreje frit	24
5.9	Klargøring af kranen til brug med spillet	25
5.9.1	Montering af spilhovedet i 0° (lav) position	26
5.9.2	Montering af spilhovedet i 30° (høj) position	26
5.9.3	Montering af spilhovedet, så det kan dreje frit	27
5.10	Trækning af wiren gennem spilhovedet	29
5.10.1	Hvis vinklen på spillet er 30°	29
5.10.2	Hvis vinklen på spillet er 0°	30
5.10.3	Hvis kabelspillet kan dreje frit	31
5.11	Brug af kasteblok med udliggeren (1x kasteblok)	31
5.11.1	Klargøring af spilkablet	31
5.11.2	Montering af krogblokken	32
5.12	Brug af kasteblok med udliggeren (2x kasteblok)	35
5.12.1	Klargøring af spilkablet	36
5.12.2	Montering af kabel	37
5.12.3	Fastgørelse af krogblokken med 2 x kasteblok	37
5.13	Brug af kasteblok med udliggeren (4x kasteblok)	41
5.13.1	Klargøring af spilkablet	41
5.13.2	Klargøring af spilkablet til 4 x kasteblok	42
5.13.3	Montering af kabel	43
5.13.4	Fastgørelse af krogblokken med 4 x kasteblok	43
6.	Drift	47
6.1	Fjern stativet	47
6.2	Løft med udliggeren	48
6.2.1	Betjeningsanordninger	48
6.3	Løft med udliggeren og spillet	48
6.3.1	Betjeningsanordninger	49
6.4	Maksimal vinkel på udliggeren i forhold til vandret	49
6.4.1	Spilhoved i løfteadapter	49
6.4.2	Krogadapter i løfteadapter	50
6.4.3	Krog i løfteadapter	50
7.	Vedligeholdelse	51
7.1	Introduktion	51
7.2	Vedligeholdelsesarbejde	51
7.2.1	Første anvendelse	52

7.2.2 Planlagt service	52
7.3 Daglig inspektion af udliggeren	52
7.4 Vedligeholdelsesplan	52
7.4.1 Smøreskema	53
7.5 Smør hovedsektionen indvendigt	53
8. Fejlfinding	55
8.1 Fejlfinding af udliggeren	55
9. Transport og opbevaring	57
9.1 Transport af kranen	57
9.2 Transport af udliggeren	57
9.3 Løft af udliggeren	58
9.3.1 Afmontering af udliggeren fra kranen	58
9.3.2 Løft af udliggeren, efter at den er fjernet fra kranen	59
9.4 Opbevaring af udliggeren	59
10. Bortskaffelse	61
Bilag	63
8.1 Belastningsskema - Løftekrog på hovedsektionen	63
8.2 Belastningsskema - Løftekrog på krogadapteren	64

REVISIONSKONTROL

Revision	Udgivelsesdato	Kommentarer	Fra serienummer
2.0	01-04-2025		2002 4659 JIB5

FABRIKANT

Hoeflon International B.V.
Zwolleweg 2
3771 NR Barneveld
www.hoeflon.com

Generelle henvendelser

T: +31(0) 342 400 288
E: info@hoeflon.com

Teknisk support

E: support@hoeflon.com

EJENDOMSRETTIGHEDER

Alle rettigheder forbeholdes. Ingen del af denne publikation må gengives, opbevares i et lagringsystem eller overføres i nogen form eller på nogen måde (elektronisk eller mekanisk, herunder fotokopiering, optagelse eller på anden vis) uden forudgående skriftlig tilladelse fra Hoeflon International B.V. Dette gælder også for de ledsagende tegninger og diagrammer.

© Copyright 2025

FORORD

Tak, fordi du købte Hoeflon Jib 5. Vi håber, at du bliver glad for at bruge det, og at du vil være glad for at bruge det i mange år fremover.

Denne brugervejledning indeholder betjeningsvejledningen til Hoeflon Jib 5. I denne brugervejledning vil vi kalde den for udliggeren.

Læs denne brugervejledning omhyggeligt for at gøre dig fortrolig med korrekt betjening og vedligeholdelse af udliggeren. Figurene i dette dokument er kun til illustration og kan være forskellige fra udliggeren i din situation.

Hoeflon International B.V. anbefaler, at du opbevarer det originale eksemplar af denne brugervejledning, inklusive alle bilag, på et sikkert, centralt sted. Opbevar en kopi af denne brugervejledning i nærheden af maskinen på arbejdspladsen.

Du skal være helt klar over, hvordan du bruger kompaktkranen, før du bruger udliggeren sammen med kompaktkranen.

Generelle vilkår og betingelser

I alle tilfælde leverer Hoeflon International B.V. maskinen udelukkende i overensstemmelse med de generelle vilkår og betingelser, der er gældende på købstidspunktet. Disse generelle vilkår og betingelser kan findes på webstedet www.hoeflon.com.

Selv om Hoeflon International B.V. har gjort alle rimelige bestræbelser på at sikre, at denne brugervejledning er så nøjagtig og nyttig som muligt, giver Hoeflon International B.V. ingen garantier med hensyn til nøjagtigheden eller fuldstændigheden af de oplysninger, der er indeholdt heri.

Hoeflon International B.V. er forpligtet til at holde oplysningerne i denne brugervejledning fuldstændige, nøjagtige og opdaterede. Hoeflon International B.V. påtager sig intet ansvar for konsekvenserne af fejl, undtagen i tilfælde af forsætlig hensigt eller bevidst hensynsløshed fra Hoeflon International B.V.'s side.

Hoeflon International B.V. udvikler og forbedrer løbende sine produkter, og vi forbeholder os ret til at foretage ændringer i det tekniske design til enhver tid uden forudgående varsel.

For teknisk support bedes du tale med din Hoeflon-forhandler eller med Hoeflon Support B.V.

Garanti og ansvar

Hoeflon Jib 5 er i overensstemmelse med de gældende grundlæggende sikkerheds- og sundhedskrav i EU-direktiverne. Det er blevet omhyggeligt testet for problemfri brug på fabrikken. Hvis der opstår problemer med udliggeren, skal du stoppe med at bruge udliggeren og straks kontakte din Hoeflon-forhandler eller Hoeflon Support B.V.

Brug kun udliggeren til at løfte byrder som beskrevet i denne brugervejledning. Brug ikke udliggeren på nogen anden måde.

Brug ikke udliggeren, hvis:

- der er et problem med kompaktkranen
- den er beskadiget
- der er opstået en fejl
- der er en advarsel.

Reparer først udliggeren eller kompaktkranen.

Hoeflon International B.V. er ikke ansvarlig for nogen skade eller personskade som følge af:

- manglende overholdelse af instruktionerne i denne brugervejledning
- overskridelse af fabriksspecifikationerne
- ikke at overholde de juridiske krav.

Du må ikke:

- ændre på udliggeren
- reparere udliggeren selv
- bruge uautoriserede reservedele.

Sørg for at vedligeholde udliggeren korrekt som beskrevet i denne brugervejledning.

Målgruppe

Denne brugervejledning er beregnet til alle, der arbejder med eller på udliggeren.



Bemærk

Sørg for, at du har læst og fuldt ud forstået indholdet i brugervejledningen til kompaktkranen.

Sørg for, at du ved, hvordan man betjener kompaktkranen.

Brug kun udliggeren, hvis du er tilstrækkeligt uddannet og fuldt ud ved, hvordan du bruger kompaktkranen og udliggeren. Overhold den lokale lovgivning om uddannelse og udstyrskompetencer. Hoeflon International B.V. kan give undervisning i, hvordan man bruger kompaktkranen og udliggeren.

Sørg altid for sikkerheden i både velkendte og ukendte situationer.

Advarselsikoner

Anvisninger, anbefalinger og advarsler i denne brugervejledning ledsages af følgende termer og piktogrammer. Læs disse instruktioner omhyggeligt.



Fare

Identificerer en meget farlig situation, som, hvis den ikke forhindres, kan resultere i død eller meget alvorlige skader.



Advarsel

Identificerer en farlig situation, hvor der er risiko for alvorlig personskade.

**Forsigtig**

Identificerer en situation, hvor udstyr eller ejendom kan blive beskadiget, eller hvor der er risiko for personskade.

**Bemærk**

Identificerer vigtige oplysninger, der hjælper dig med at forstå eller justere udstyret.

Brugervejledningens opbygning

Forordet beskriver formålet med vejledningen, generelle vilkår og betingelser, garanti og ansvar, målgruppe og noter til læseren.

Introduktion indeholder en introduktion til udliggeren.

Sikkerhed viser alle de punkter, brugeren skal kende for at arbejde sikkert med udliggeren.

Tekniske data viser dimensioner og specifikationer for udliggeren.

Beskrivelse beskriver hovedkomponenterne i udliggeren og betjeningen af de forskellige komponenter.

Installation giver information om montering af hver komponent.

Betjening giver betjeningsvejledning til den tilsigtede brug af udliggeren.

Vedligeholdelse giver information om den nødvendige vedligeholdelse.

Fejlfinding viser mulige fejl, og hvordan man afhjælper dem.

Transport og opbevaring giver anbefalinger til transport og opbevaring af udliggeren.

Bortskaffelse giver instruktioner til bortskaffelse af udliggeren.

1.

Introduktion

1.1 Anvendelsesformål

Brug kun udliggeren med en Hoeflon C30e kompaktkran.

Udliggeren:

- har en højere kapacitet end Jib 3.

Man kan bruge to eller fire gange kasteblok, når man bruger udliggeren med C30e kompaktkranen (se 3. Tekniske data).

1.2 Utlisgtet brug

Brug ikke udliggeren:

- uden for de tilladte grænser i lastdiagrammet
- med en omgået nominel kapacitetsbegrænser (RCL)
- til at lirke, skubbe eller trække
- på andre kraner end de kraner, der er nævnt i kapitel (se 1.1 Anvendelsesformål)

1.3 EF-erklæring

Hoeflon International B.V. erklærer, at udliggeren er i overensstemmelse med de gældende europæiske direktiver. EF-overensstemmelseserklæringen er en del af den dokumentation, der følger med udliggeren.

1.4 Typeskilt

Et typeskilt med maskindata er fastgjort til udliggeren. Typeskiltet må ikke fjernes. CE-mærket angiver, at udliggeren er i overensstemmelse med de gældende standarder for det europæiske økonomiske område.

HOEFLON ®			
Zwolleweg 2 3771 NR Barneveld THE NETHERLANDS	tel: +31(0)342 400288 info@hoeflon.com www.hoeflon.com	CE 2006/42 	
Type	<input type="text"/>	Year of Registration	<input type="text"/>
Model	<input type="text"/>		
Serial No.	<input type="text"/>	Year of Manufacture	<input type="text"/>
Weight	<input type="text"/> KG	Max. Capacity	<input type="text"/> KG

Type	Maskintypen
Model	Maskinens mærke
Serienr.	Maskinens serienummer
År	Det år, hvor maskinen blev bygget
Vægt	Maskinens vægt
Maks. kapacitet	Maksimal arbejdsbyrde

**Bemærk**

Oplys typenummer og serienummer ved bestilling af reservedele.

2.

Sikkerhed

2.1 Introduktion

Sørg for, at du har læst brugervejledningen til kompaktkranen og til udliggeren, og at du forstår deres indhold fuldt ud.

Sørg for, at du forstår og overholder alle gældende lovkrav om brug af kompaktkranen og udliggeren, før du begynder at arbejde.

Ved brug af udliggeren:

- Overhold alle advarsler og regler.
- Overhold alle gældende nationale bestemmelser om:
 - arbejde med kompaktkranen
 - arbejde med udliggeren
 - arbejdsforhold
 - arbejdssikkerhed.

Sørg for, at alt løfteudstyr er korrekt klassificeret, godkendt og ikke beskadiget.

Overhold de generelle sikkerhedsregler i dette kapitel, når du bruger udliggeren.

Vær altid opmærksom på vægten af komponenterne og lasterne.

Brug kun det korrekte værktøj.

Hold kompaktkranen og udliggeren rene.

2.2 Personale



Bemærk

Sørg for, at alt personale, der arbejder med udliggeren, har de nødvendige certifikater og arbejdstilladelser i henhold til den lokale lovgivning om uddannelse og udstyrskompetence.

**Forsigtig**

Brug altid godkendte personlige værnemidler (PPE).

- Sikkerhedshjelm
- Sikkerhedssko
- Handsker
- Sikkerhedsbriller

Alt driftspersonale skal:

- være i stand til at udføre opgaven.
- holde sig uden for kompaktkranens arbejdsradius.
- kende indholdet af brugervejledningen til udliggeren fuldt ud.
- kende indholdet af brugervejledningen til kompaktkranen fuldt ud.
- være fortrolig med alle de funktioner og redskaber, der er forbundet med udstyret.
- være fyldt 18 år.

Du må ikke:

- være påvirket af stoffer eller alkohol.

2.3 Arbejdsmiljø

Sørg for, at miljø- og driftsbetingelserne er sikre og inden for grænserne, før du bruger kompaktkranen med udliggeren.

Sæt barrierer og sikkerhedsadvarsler rundt om arbejdsområdet. Luk ikke uautoriserede personer ind i arbejdsområdet.

Brug ekstra lys på mørke steder.

Der må ikke ryges eller tændes ild i arbejdsområdet.

Brug kommunikationsudstyr og en observatør, hvis du ikke har fuldt overblik over hele arbejdsområdet.

Overhold højdebegrænsningen i overdækkede områder.

Brug ikke udliggeren:

- hvis det ikke er sikkert
- tæt på højspændingskabler
- i et miljø med eksplosionsfare.

2.4 Under arbejdet



Forsigtig

Hvis du bruger kranen med udliggeren på en forkert måde, kan forkerte og høje kræfter permanent beskadige eller forkorte levetiden på kranen udliggeren.



Advarsel

Stop arbejdet og flyt kompaktkranen og udliggeren til en sikker position, hvis en sikkerhedsfunktion holder op med at virke eller bliver beskadiget.

Forbered opgaven grundigt.

Overvåg løbende arbejdsområdet.

Overvåg hele tiden spidsen af kranarmen eller spidsen af udliggeren og lasten. Sørg for, at armen, udliggeren og lasten ikke rammer noget.

Luk ikke uautoriserede personer ind i arbejdsområdet.



Forsigtig

Brug ikke udliggeren til at:

- trække laster
- trække laster fri (f.eks. ved at trække stolper ud)
- skubbe laster.

Forebyg farlige situationer mellem:

- kompaktkranen
- udliggeren
- operatøren
- andre personer
- lasten
- omgivelserne
- jorden.

Du må ikke:

- gå ind i arbejdsområdet uden brug af kompaktkranen og udliggeren
- lade nogen gå ind i arbejdsområdet under brug af kompaktkranen og udliggeren
- flytte en last ind over personer
- berøre roterende dele
- røre ved dele, der er i bevægelse
- sætte noget på kompaktkranen.

Løftepunktet på toppen af udliggeren er kun beregnet til at løfte udliggeren, når den fjernes fra kranen. Brug ikke dette løftepunkt til at løfte en last eller til at fastgøre kranen.

2.5 Under løft



Forsigtig

Se belastningsskemaet i bilaget for oplysninger om den maksimale belastning, når du bruger udliggeren.



Forsigtig

Kranarmen er fleksibel og bøjer, når lasten løftes. Kranarmen vil springe tilbage, når lasten sættes ned.

Du skal altid:

- Bruge lavt gear og lav hastighed, når man håndterer en last. LED'en skal være slukket.
- Løfte en last over dens tyngdepunkt.
- Fastgør lasten korrekt.



Du må ikke:

- Bruge udliggeren, hvis den er beskadiget eller svækket.

Flyt kun laster, der:

- frit kan bevæge sig fra overfladen
- er stabile.

Sørg for, at der ikke er løse genstande på:





- kranen
- udliggeren
- lasten.

2.6 Efter arbejdet

- Sæt kranen i transportposition (se brugervejledningen til kranen).

2.7 Piktogrammer

De anvendte piktogrammer er vist nedenfor. Fjern ikke disse piktogrammer. Udskift straks manglende eller beskadigede piktogrammer.

Piktogram	Betydning	Placering
	Løftepunkt til løft af kran og udligger	På de to sider af kranarmen og udliggeren.
	<ul style="list-style-type: none"> • Hold afstand til højspændingskabler • Advarsel om hængende last • Hold afstand til kranen 	På de to sider af kranarmen og udliggeren.
	Mærke, der viser, hvornår den årlige inspektion skal foretages (kun i Holland)	
	Advarsel om fare for fastklemning	På de to sider af kranarmen og udliggeren.

3.

Tekniske data

3.1 Specifikationer

Jib 5	
Vægt uden redskaber	500 kg
Maksimal forlængelse	1100 mm
Løftekapacitet, hvis løfteskroge er monteret mellem løftecylindrene	8000 kg
Vægt 10 ton løfteskrog	5,6 kg

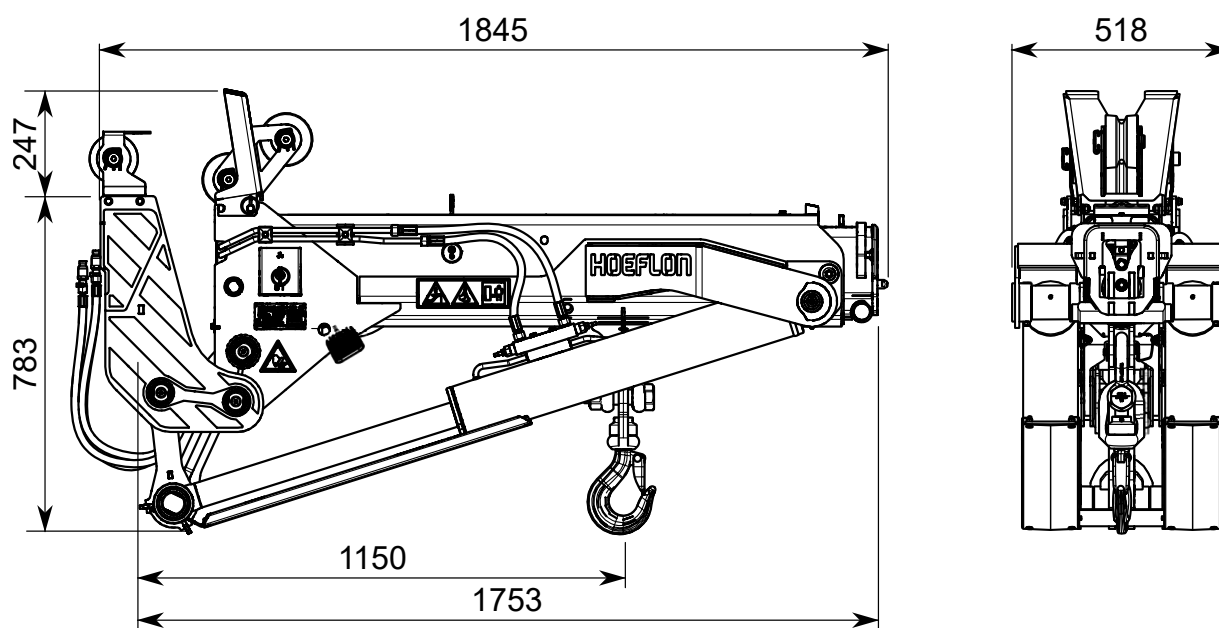
Løfteskrog	
Kapacitet	10 000 kg
Vægt	5,6 kg

Løfteadapter	
Kapacitet med kroge forbundet til øjet på løfteadapteren	10 000 kg
Vægt	22 kg

Adapter til krog	
Kapacitet	10 000 kg
Vægt (uden krog)	10 kg

Spilhoved	
Diameter på spilwiren	10 mm
Kapacitet	8000 kg
Vægt	27 kg

3.2 Dimensioner - Udligger - uden udstyr

**Bemærk**

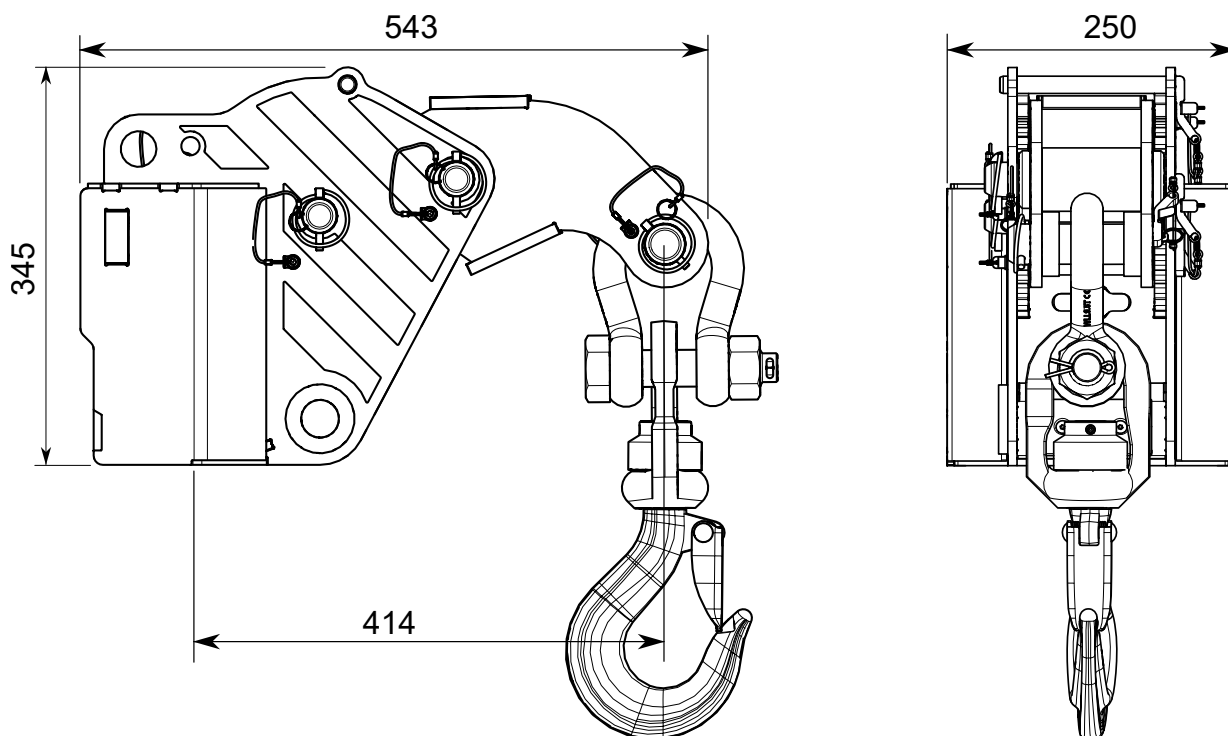
Målene øverst på tegningen er samlede mål.

Målene nederst på tegningen er målt fra den plade, der går mod kranarmen.

3.3 Dimensioner - Løfteadapter og krogadapter

Brug krogadapteren, hvis:

- du skal løfte en last med krogen,
- spilhovedet ikke er monteret,

**Bemærk**

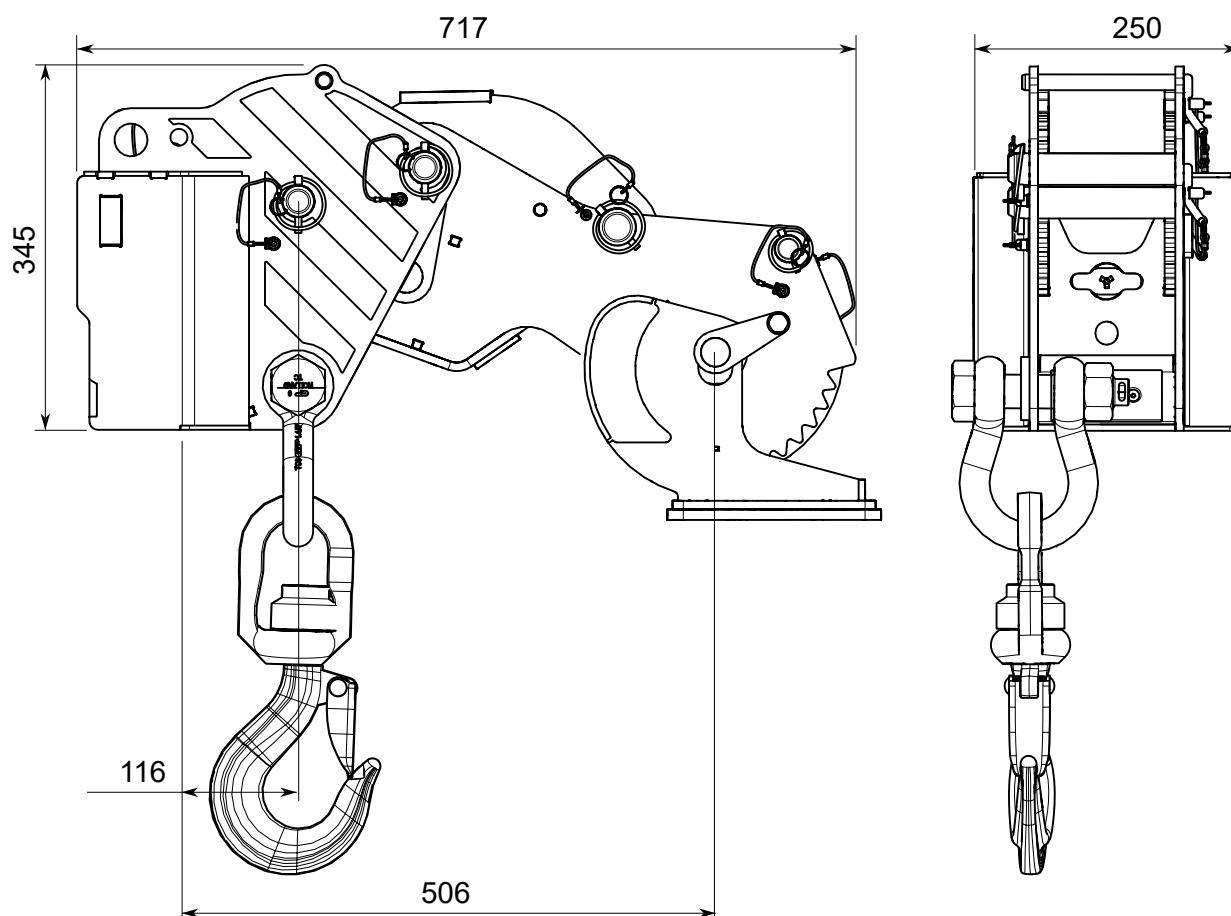
Målene øverst på tegningen er samlede mål.

Målene nederst på tegningen er målt fra den plade, der går mod udliggeren.

3.4 Dimensioner - Løfteadapter med spilhoved og krog

Sæt krogen direkte på løfteadapteren, hvis

- du skal løfte en last med krogen,
- spilhovedet er monteret, og du ikke ønsker at fjerne det.

**Bemærk**

Målene øverst på tegningen er samlede mål.

Målene nederst på tegningen er målt fra den plade, der går mod udliggeren.

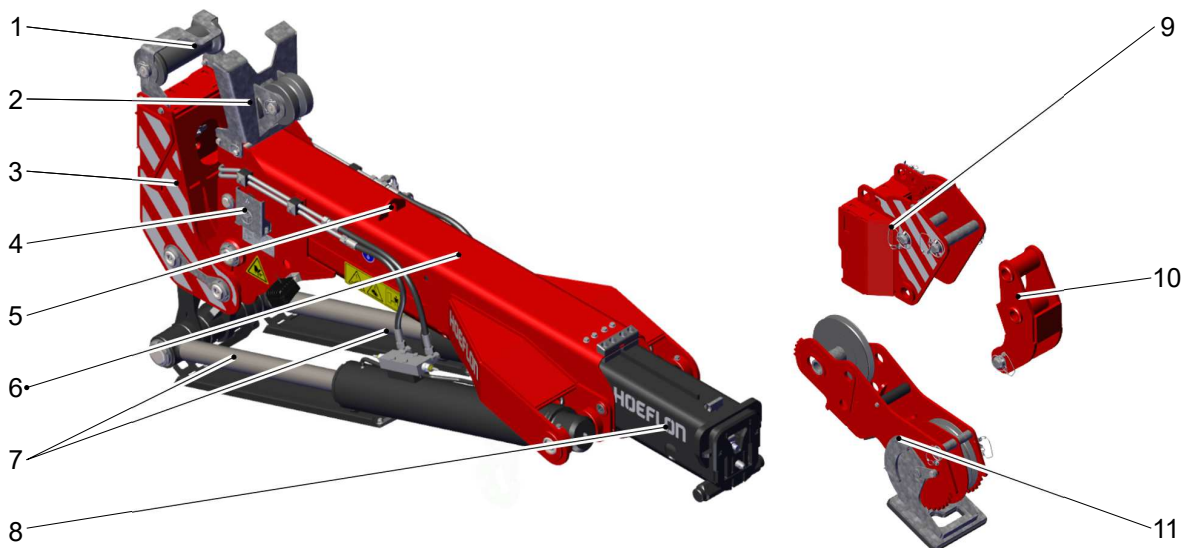
4.

Beskrivelse

4.1 Hovedkomponenter

Brug udliggeren til at øge løftehøjden og arbejdsradius på din kompaktkran.

Udliggeren giver også ekstra rækkevidde til at nå vanskelige områder på byggepladsen, f.eks. over hustage og høje gelændere eller under etageadskillelser og lofter.



- | | |
|-----------------------------|----------------------|
| 1. Styr til spilkablet | 7. Løftecylindre |
| 2. Støtte og kabelstyr | 8. Mast del 2 |
| 3. Lynkobling | 9. Løfteadapter |
| 4. RFID-tag til 8 tons krog | 10. Adapter til krog |
| 5. Løftepunkt | 11. Spilhoved |
| 6. Hovedmast | |

Brug løftekrogen (7) eller spilhovedet (10) med udliggeren.

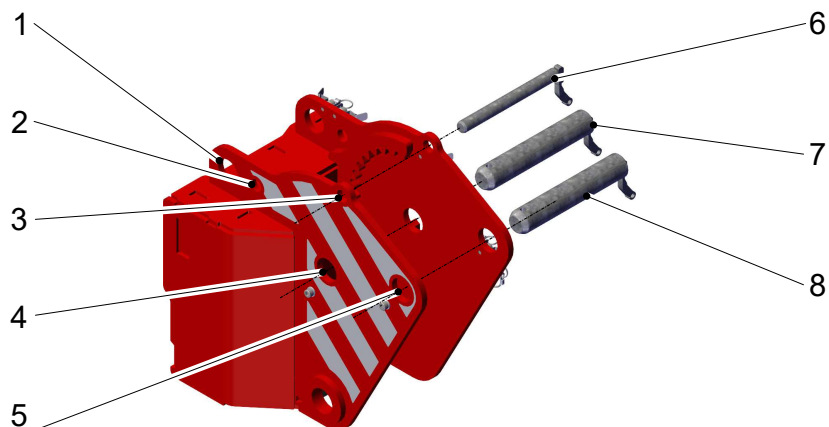
Fastgør løftekrogen mellem løftecylindrene for at opnå udliggerens maksimale løftekapacitet.

Fastgør udliggøren til kranarmen på kompaktkranen med lynkoblingen (3).

Brug kompaktkranens fjernbetjening til at styre udliggøren.

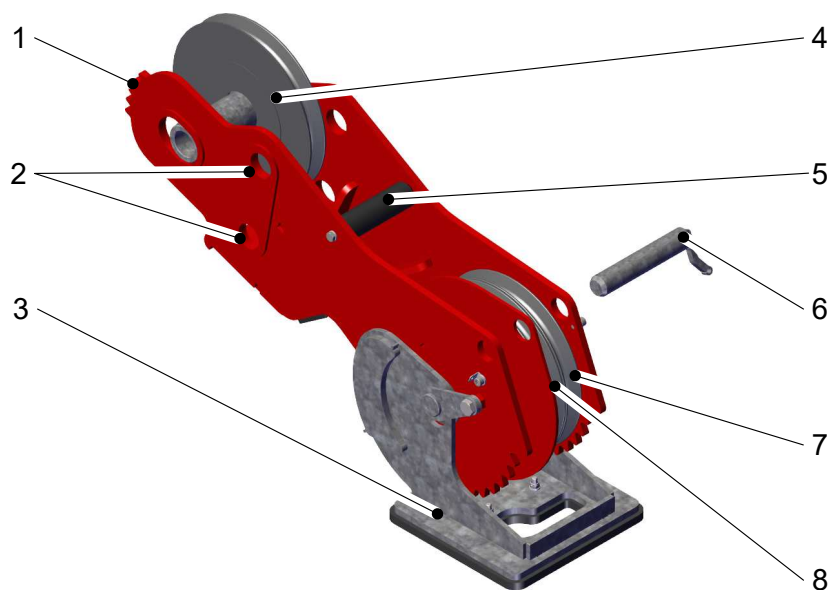
Spilhovedet har et mekanisk spilstop.

4.2 Hovedkomponenter - Løfteadapter



- | | |
|---|-------------------------------------|
| 1. Vinkellåsestiftens opbevaringsposition | 6. Beskyttelsesstift mod kabeludløb |
| 2. Opbevaringsposition for beskyttelsesstiften mod kabeludløb | 7. Aksel |
| 3. Arbejdsposition for beskyttelsesstiften mod kabeludløb | 8. Vinkellåsestift |
| 4. Akslens arbejdsposition | |
| 5. Vinkellåsestiftens arbejdsposition | |

4.3 Hovedkomponenter - Spilhoved



- | | |
|---|--|
| 1. Låsetænder til at indstille vinklen på spilhovedet | 5. Løftehåndtag |
| 2. Vinkellåsestiftens arbejdspositioner | 6. Beskyttelsesstift mod kabeludløb fra skiven |
| 3. Kabelspilsstop | 7. Kabelskive 1 |
| 4. Styrerulle til spilkablet | 8. Kabelskive 2 |

5.

Installation

5.1 Montering af udliggeren

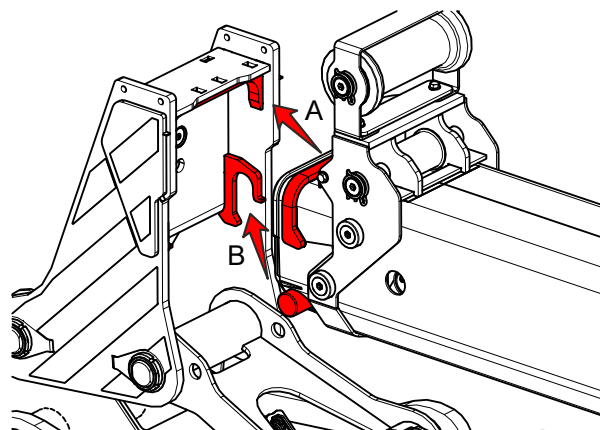
1. Kør kranarmen helt ind.
2. Ret kranen ind efter udliggeren.
3. Hæv kranen på støttebenene.
4. Juster kranen med støttebenene, så kranarmen peger mod forbindelsespladen på udliggeren.
5. Skub håndtaget på toppen af kranarmen tilbage.
 - Lås håndtaget ved at skubbe det til siden.
6. Sørg for, at låsestiften er trukket helt ind.





7. Kør langsomt kranarmen ud, indtil enden af armen rører ved lynkoblingen på udliggeren.
8. Forbind hydraulikslangerne og strømstikket.

- Brug farvekodningen på slangerne, når du tilslutter slangerne.
- Du kan flytte udliggerens forbindelsesplade en lille smule, hvis den ikke passer helt til kranarmen.



9. Sørg for, at:

- strimlen på toppen af kranarmen går i indgreb i åbningen i toppen af udliggeren (A).
- stifterne på siden af kranarmen går i indgreb med åbningerne i siden af udliggeren (B).

10. Bevæg langsomt kranarmen OP.

- Sørg for, at udliggeren ikke falder ned.
- Sørg for, at slangerne eller kablet ikke hænger fast.

11. Løft udliggeren op fra jorden.

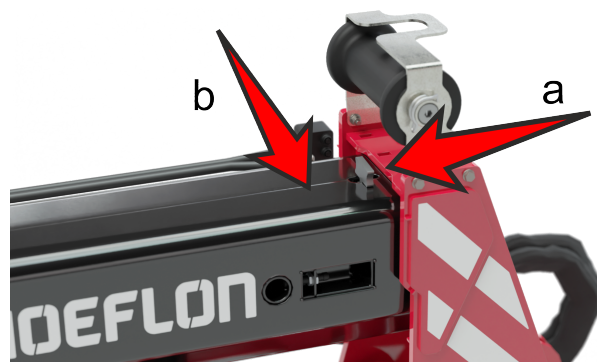


12. Lås håndtaget på toppen af kranarmen op, og skub det ind mod udliggeren.
13. Sørg for, at låsestiften er helt i indgreb i udliggeren.

5.2 Amontering af udliggeren

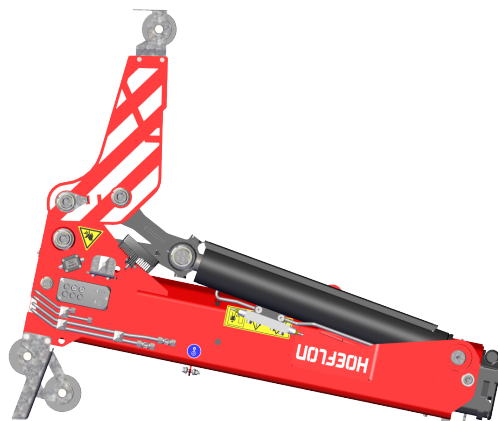


1. Flyt udliggeren til transportpositionen.
2. Kør kranarmen ud, og juster kranen med støttebenene, så udliggeren sættes på jorden.
3. Træk udløseren på kranarmen bagud (a).
4. Skub udløseren til siden, så den forbliver åben (b).
5. Juster udliggerens forbindelsesplade, så kranarmen kan bevæge sig ud af pladen.



Bemærk

Sæt udliggeren på de to støtter.



6. Bevæg langsomt kranarmen NEDAD.
 - Sørg for, at udliggeren ikke falder ned.
 - Sørg for, at slangerne eller kablet ikke hænger fast.
7. Frakobl hydraulikslangerne og strømstikket.
8. Flyt hydraulikslangerne og strømkablet til en sikker position.



9. Kør kranarmen helt ind.

5.3 Montering af 8 tons krog mellem løftecylindrene



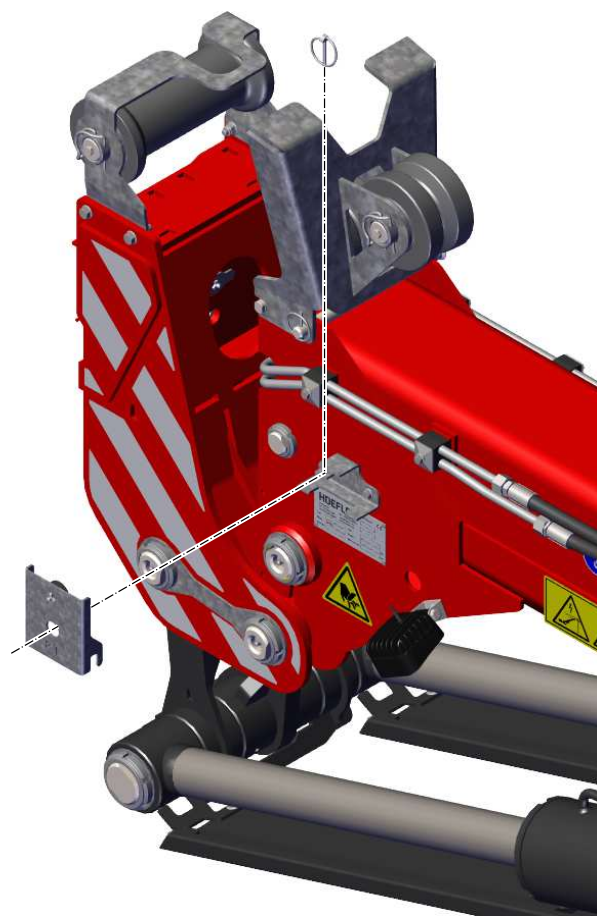
Bemærk

Udliggeren identificerer kun et redskab, hvis det er monteret for enden af udliggeren. Hvis du monterer 8 tons krogen mellem løftecylindrene, skal du montere RFID-taggen for enden af udliggeren.

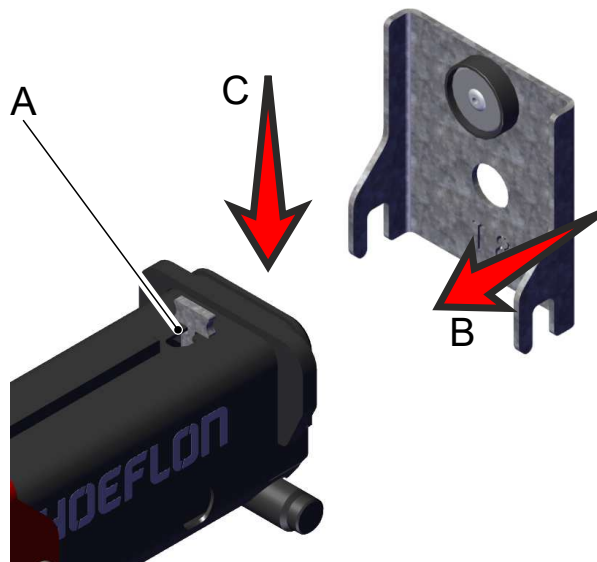
RFID-taggen informerer kompaktkranen om, at 8 tons krogen er monteret.

5.3.1 Montering af RFID-taggen

1. Fjern låsestiften fra RFID-taggen.
2. Fjern RFID-taggen fra dens opbevaringsposition.

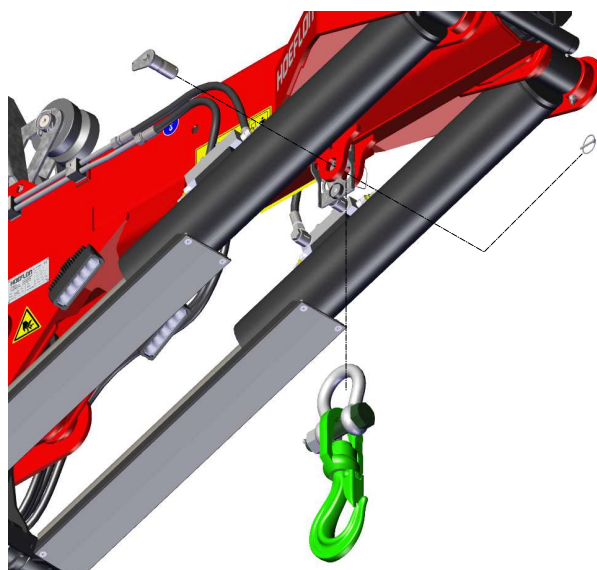


3. Træk udløseren (A) tilbage og derefter til siden.
 - Sørg for, at udløseren går ind i åbningen.
4. Sørg for, at fastgørelsesstiften er trukket ind.
5. Skub RFID-taggen mod udliggeren (B).
6. Skub RFID-taggen nedad (C).
7. Når RFID-taggen er helt fastgjort til udliggeren:
 - Flyt udløseren ud af sin åbning.
 - Flyt udløseren fremad.
 - Sørg for, at fastgørelsesstiften går i indgreb i løfteadapteren.



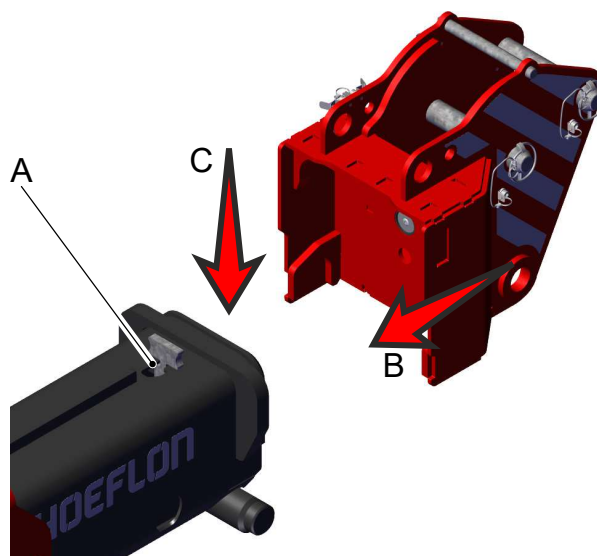
5.3.2 Montering af 8 tons krogen

1. Fjern låsestiften.
2. Fjern stiften.
3. Flyt krogens bøjle mellem de to strimler.
4. Sæt stiften tilbage gennem de to strimler og bøjlen.
5. Lås stiften med låsestiften.
6. Kontrollér, at krogen er monteret korrekt.



5.4 Montering af løfteadapteren

1. Træk udløseren (A) tilbage og derefter til siden.
 - Sørg for, at udløseren går ind i åbningen.
2. Sørg for, at fastgørelsesstiften er trukket ind.
3. Skub løfteadapteren mod udliggeren (B).
4. Skub løfteadapteren nedad (C).
5. Når løfteadapteren er helt fastgjort til udliggeren:
 - Flyt udløseren ud af sin åbning.
 - Flyt udløseren fremad.
 - Sørg for, at fastgørelsesstiften går i indgreb i løfteadapteren.

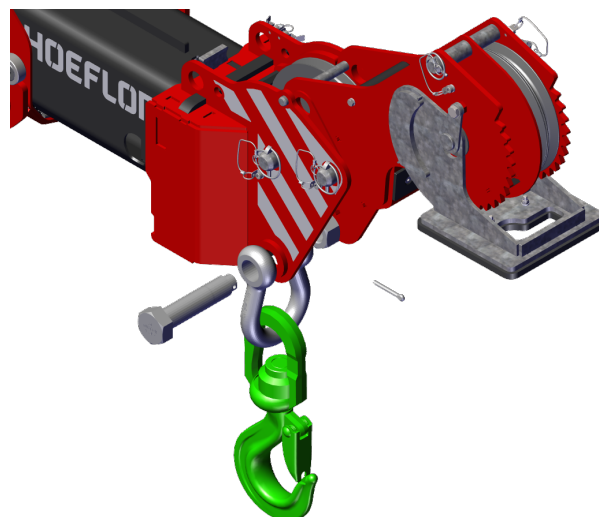


5.5 Montering af krogen på løfteadapteren

Sæt krogen direkte på løfteadapteren, hvis

- du skal løfte en last med krogen,
- spilhovedet er monteret, og du ikke ønsker at fjerne det.

1. Montering af løfteadapteren.
2. Fjern bøjlen fra krogen.
3. Drej bøjlen, så åbningen er øverst.
4. Sæt krogen i bøjlen.
5. Flyt bøjlen i løfteadapteren
 - Ret de tre huller i bøjlen og løfteadapteren ind efter hinanden.
6. Sæt bolten i.
7. Monter og spænd møtrikken.
8. Sikr møtrikken med stiften.



5.6 Montering af krogadapteren og krogen

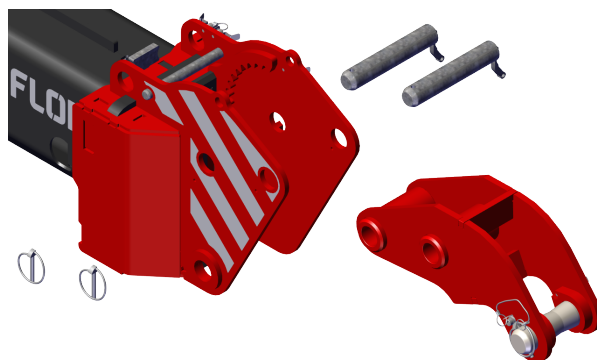
Brug krogadapteren, hvis:

- du skal løfte en last med krogen,
- spilhovedet ikke er monteret.

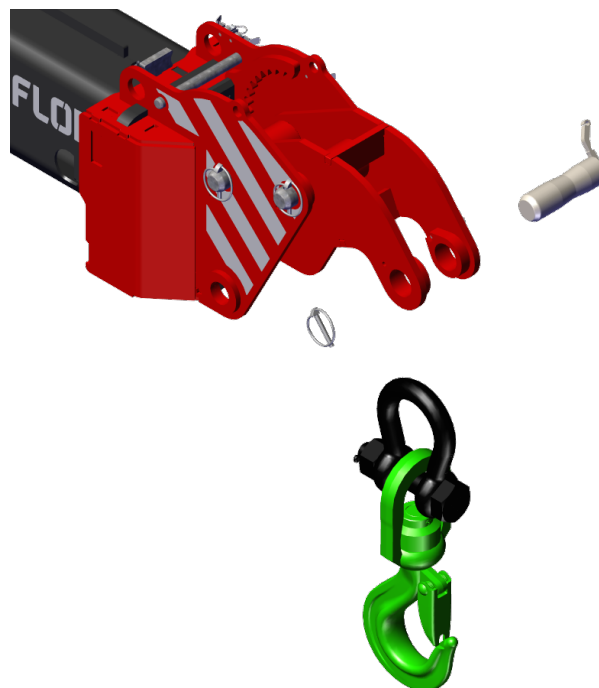
Hvis du monterer krogadapteren på løfteadapteren, bliver den samlede profil slankere, så du kan nå ind i mindre hulrum. Desuden er krogen højere.

Hvis du monterer krogadapteren omvendt, er krogen endnu højere. Den maksimale udliggervinkel er begrænset.

1. Fjern låsestifterne.
2. Fjern stifterne fra løfteadapteren.
3. Flyt krogadapteren mellem de to plader for enden af løfteadapteren.
4. Sæt stifterne tilbage i løfteadapteren.
5. Lås stifterne med låsestifterne.
6. Kontrollér, at krogadapteren er monteret korrekt.

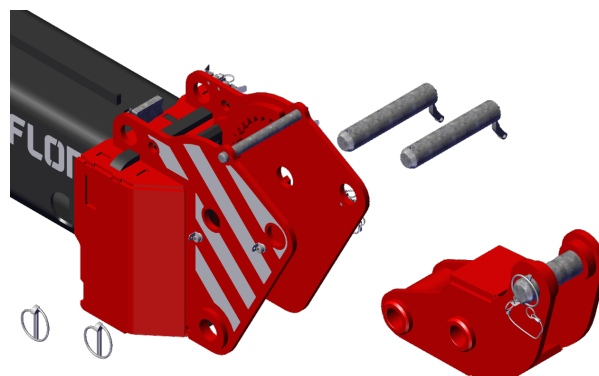


7. Fjern låsestiften fra krogens tilslutningsstift.
8. Fjern krogens tilslutningsstift fra krogadapteren.
9. Flyt krogens bøjle ind i krogadapteren.
10. Sæt krogens tilslutningsstift tilbage i krogadapteren og gennem krogens bøjle.
11. Lås krogens tilslutningsstift med låsestiften.
12. Kontrollér, at krogen er monteret korrekt.



5.7 Montering af krogadapteren - omvendt

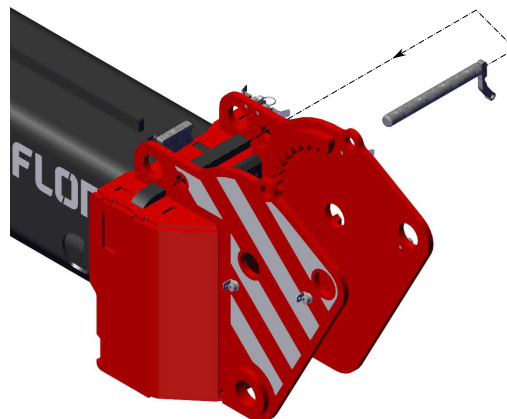
Monter krogadapteren i omvendt position, hvis du har brug for at øge krogens højde.



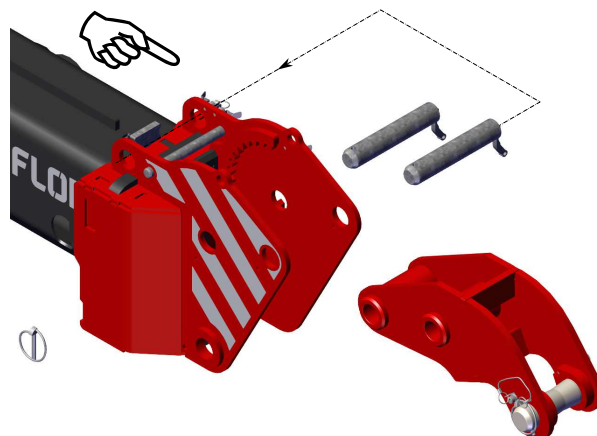
5.8 Montering af krogadapteren, så den kan dreje frit

Fastgør krogadapteren med kun én stift for at øge den brugbare udliggervinkel.

1. Fjern beskyttelsesstiften mod kabeludløb.
2. Placer beskyttelsesstiften i dens opbevaringsposition.



3. Fjern låsestifterne.
4. Fjern stifterne fra løfteadapteren.
5. Sæt den ene stift i opbevaringsposition.

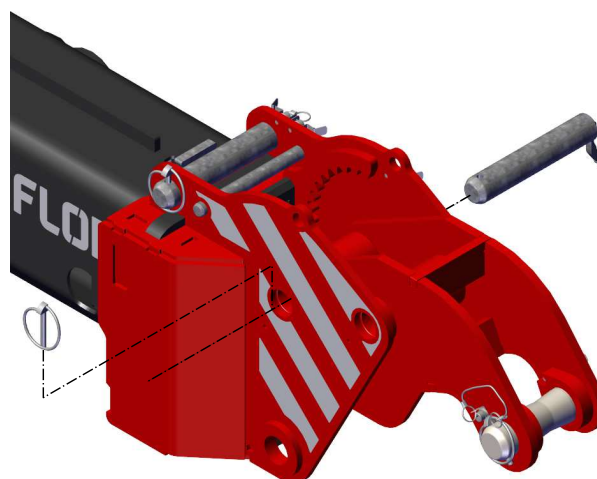


Forsigtig

Sæt ikke stiften tilbage i det hul, der er længst væk fra udliggøren.

Krogadapteren vil ikke kunne bevæge sig frit og vil beskadige løfteadapteren og/eller krogadapteren.

6. Flyt krogadapteren i løfteadapteren.
7. Sæt den anden stift tilbage i løfteadapteren.
 - Sæt den i det hul, der er tættest på udliggøren.
8. Lås stifterne med låsestifterne.

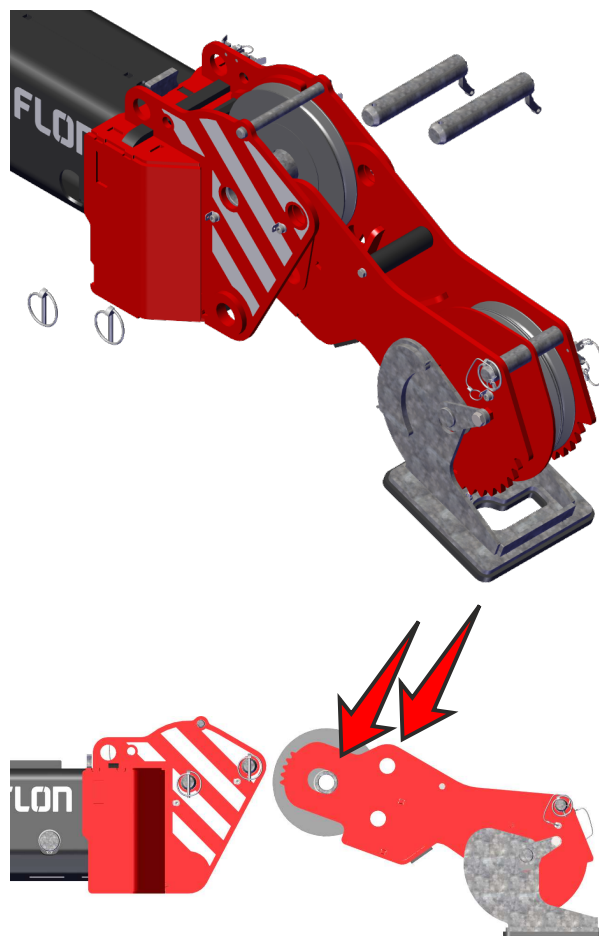


5.9 Klargøring af kranen til brug med spillet

Brug fjernbetjeningen til at tænde for kranens spil. Se brugervejledningen til kranen.

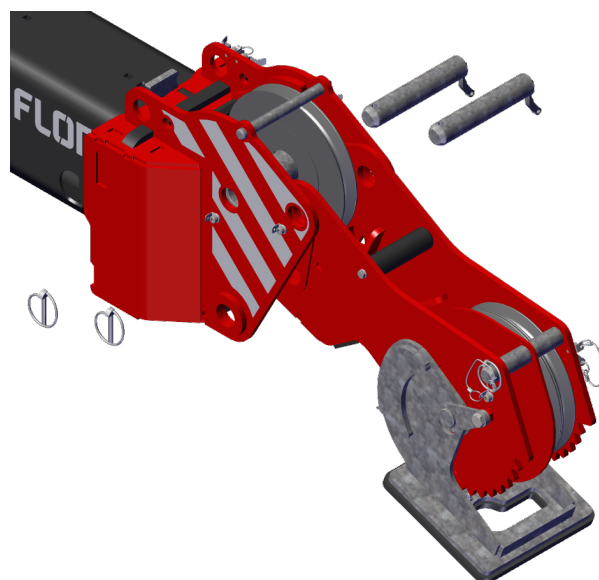
5.9.1 Montering af spilhovedet i 0° (lav) position

1. Fjern låsestifterne.
2. Fjern stifterne fra løfteadapteren.
3. Flyt spilhovedet mellem de to endeplader på løfteadapteren.
4. Drej spilhovedet til den korrekte position.
5. Sæt en stift igennem:
 - hullet i kablets styrerulle
 - det øverste hul i spilhovedet
6. Sæt stifterne tilbage i løfteadapteren.
7. Lås stifterne med låsestifterne.
8. Kontrollér, at spilhovedet er monteret korrekt.

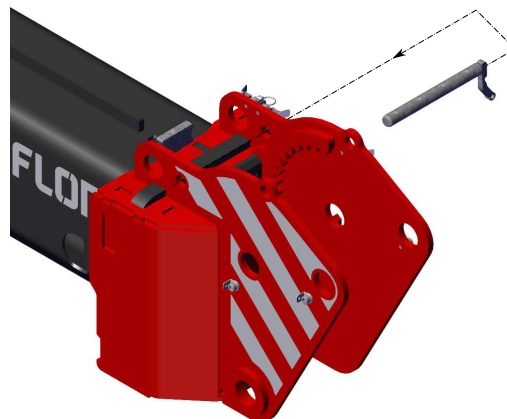


5.9.2 Montering af spilhovedet i 30° (høj) position

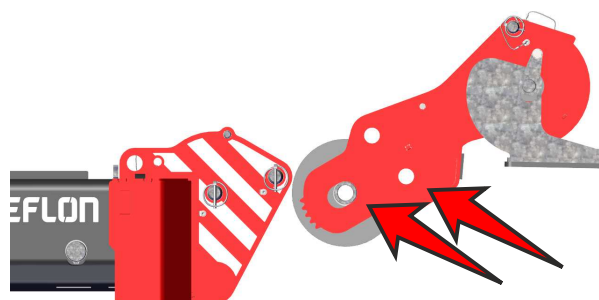
1. Fjern låsestifterne.
2. Fjern stifterne fra løfteadapteren.



3. Fjern beskyttelsesstiften mod kabeludløb.
4. Placer beskyttelsesstiften i dens opbevaringsposition.
5. Flyt spilhovedet i løfteadapteren.
6. Drej spilhovedet til den korrekte position.

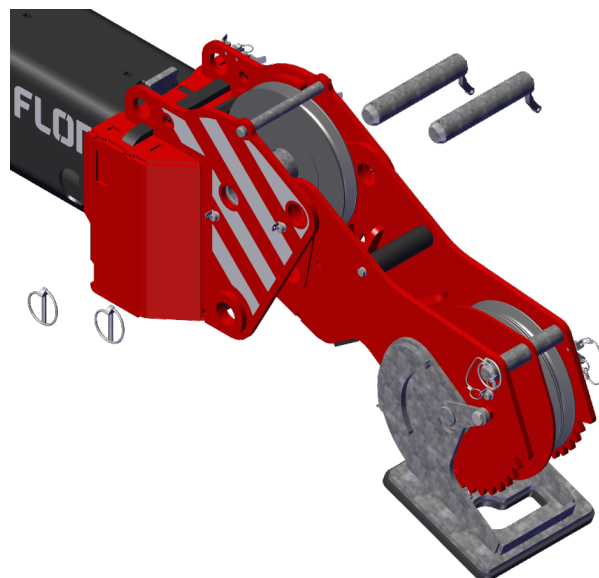


7. Sæt stiften igennem:
 - hullet i kablets styrerulle
 - det nederste hul i spilhovedet
8. Sæt stifterne tilbage i løfteadapteren.
9. Lås stifterne med låsestifterne.
10. Kontrollér, at spilhovedet er monteret korrekt.



5.9.3 Montering af spilhovedet, så det kan dreje frit

1. Fjern låsestifterne.
2. Fjern stifterne fra løfteadapteren.
3. Flyt spilhovedet i løfteadapteren.
4. Drej spilhovedet til den korrekte position.



5. Sæt kun spilhovedets aksel gennem hullet i kablets styrerulle.
6. Sæt vinkelåsestiften i opbevaringshullet.

**Forsigtig**

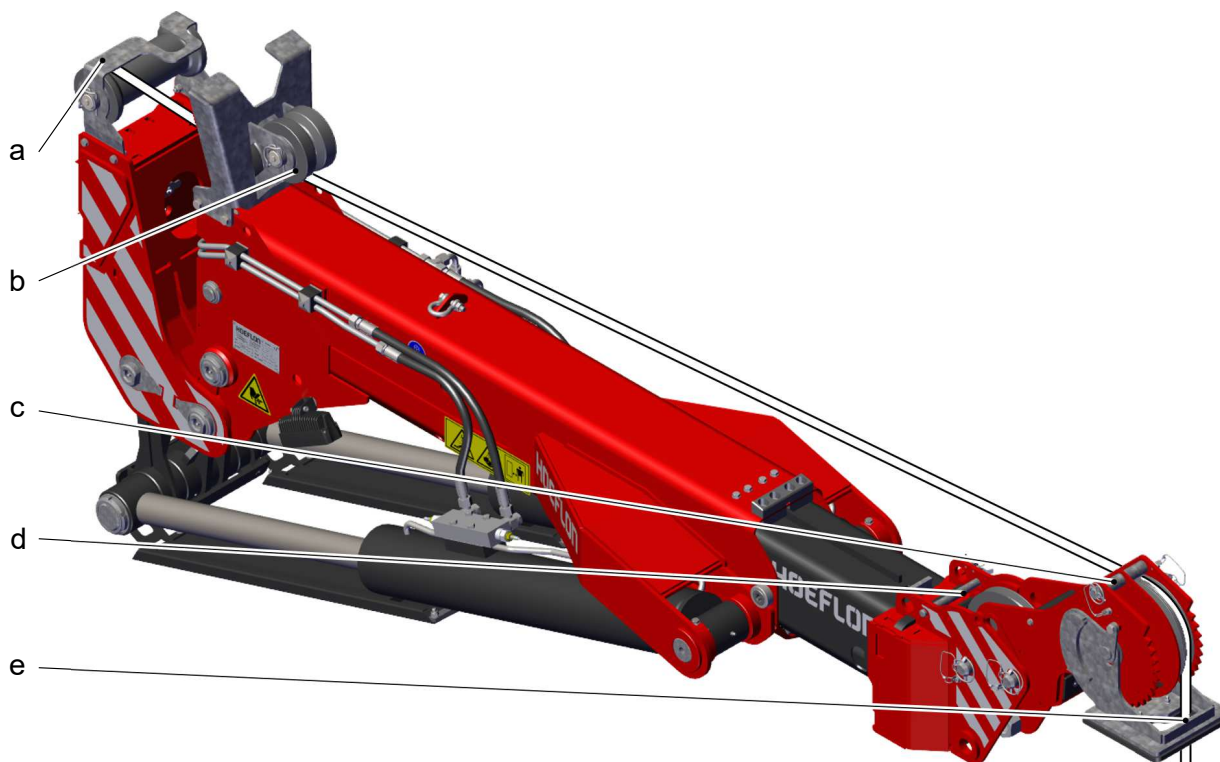
Sæt ikke vinkelåsestiften tilbage i det hul, der er længst væk fra udliggeren.

Spilhovedet vil ikke kunne bevæge sig frit og vil beskadige løfteadapteren og/eller krogadapteren.

7. Lås de to stifter med låsestifterne.
8. Kontrollér, at spilhovedet er monteret korrekt.

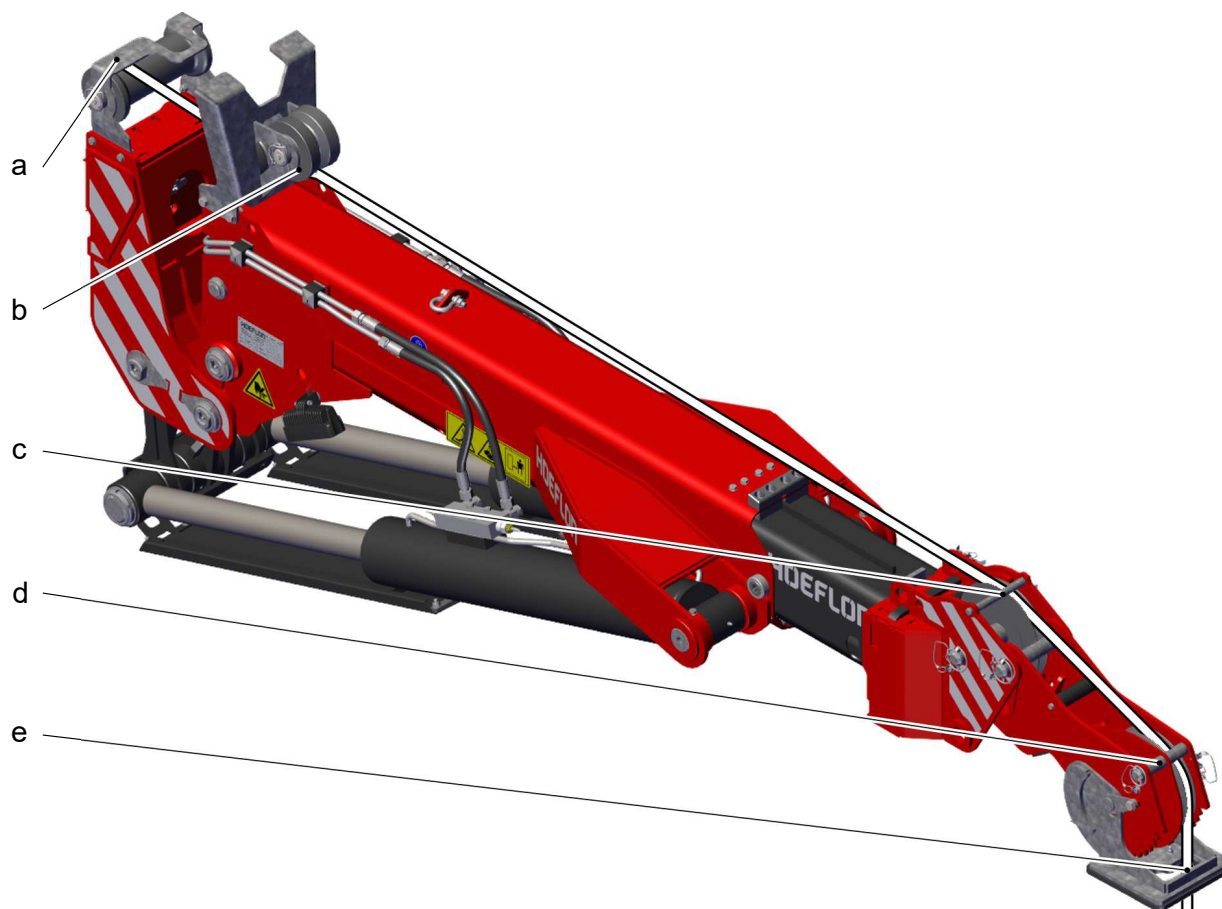
5.10 Trækning af wiren gennem spilhovedet

5.10.1 Hvis vinklen på spillet er 30°



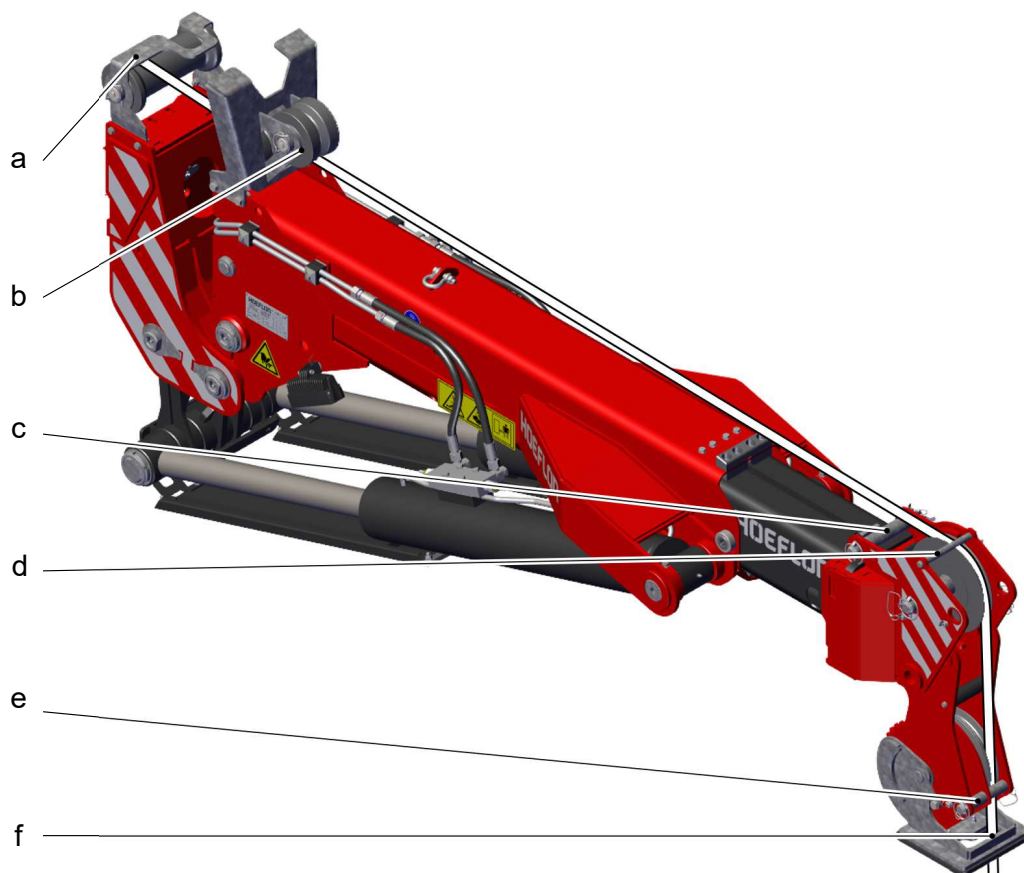
- a. Kabel gennem styret på lynkoblingen,
- b. Kabel gennem kabelstyret på udliggeren,
- c. Kabel under kabelstyrestiften på kabelskiven,
- d. Kabelstyret på spilrullen i opbevaringsposition,
- e. Kabel gennem pladen i spilhovedet.

5.10.2 Hvis vinklen på spillet er 0°



- a. Kabel gennem styret på lynkoblingen,
- b. Kabel gennem kabelstyret på udliggeren,
- c. Kabel under kabelstyrestiften på spilrullen,
- d. Kabel under kabelstyrestiften på kabelskiven,
- e. Kabel gennem pladen i spilhovedet.

5.10.3 Hvis kabelspillet kan dreje frit



- a. Kabel gennem styret på lynkoblingen,
- b. Kabel gennem kabelstyret på udliggeren,
- c. Vinkellåsestift i dens opbevaringsposition,
- d. Kabel under kabelstyrestiften på spilrullen,
- e. Kabel under kabelstyrestiften på kabelskiven,
- f. Kabel gennem pladen i spilhovedet.

5.11 Brug af kasteblok med udliggeren (1x kasteblok)

Brug fjernbetjeningen til at indstille spillets kastebloksfaktor til 1. Se brugervejledningen til kranen.

5.11.1 Klargøring af spilkablet



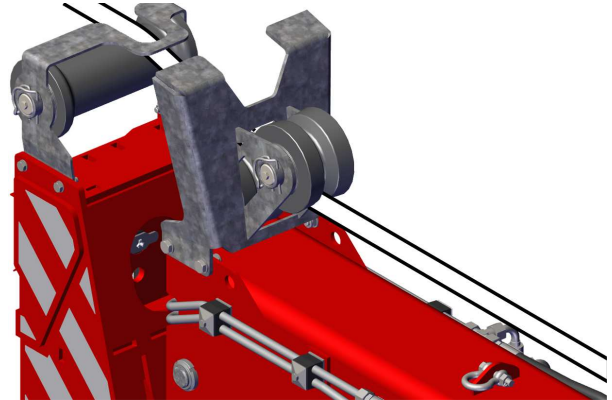
Forsigtig

Sørg for, at kablet altid er spændt. Ellers vil kablet vikle sig sammen.

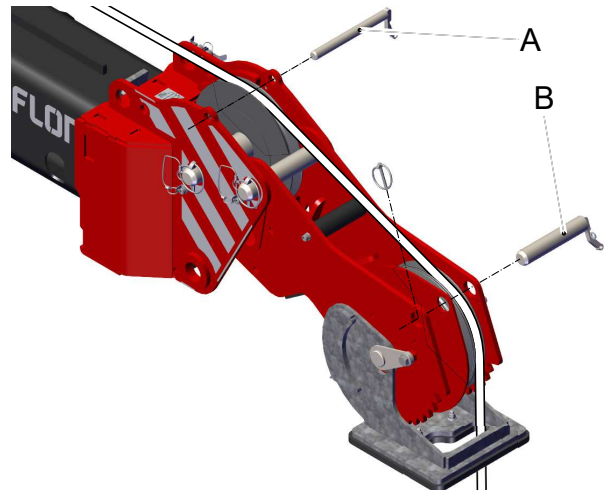
**Forsigtig**

Brug handsker, når du trækker i spilkablet.

1. Træk i kablet, samtidig med at du langsomt ruller det ud.
2. Træk spilkablet gennem rullerne på kranarmen. Se brugervejledningen til kranen.
3. Træk spilkablet gennem styrerullerne på udliggeren.



4. Fjern beskyttelsesstiften mod kabeludløb (A) fra spilhovedet.
 - Hvis spilhovedet er i (høj) 30° position.
 - a. Placer beskyttelsesstiften i dens opbevaringsposition.
 - Hvis spilhovedet er i (lav) 0° eller "frit drejende" position.
 - a. Træk spilwiren over styrerullen.
 - b. Sæt beskyttelsesstiften på plads igen.
 - c. Sørg for, at spilwiren placeres mellem styrerullen og beskyttelsesstiften mod kabeludløb.



5. Fjern låsestiften og beskyttelsesstiften mod kabeludløb (B) fra spilhovedet.
6. Træk i kablet, samtidig med at du langsomt ruller det ud.
7. Læg først kablet over kabelskive 1 (se 4.3 Hovedkomponenter - Spilhoved).
8. Træk kablet gennem hullet i pladen i spilhovedet.
9. Monter beskyttelsesstiften mod kabeludløb og låsestiften på spilhovedet igen.

5.11.2 Montering af krogblokken

1. Flyt enden af udliggeren tæt på og over krogblokken.
2. Træk i kablet, samtidig med at du langsomt ruller det ud.

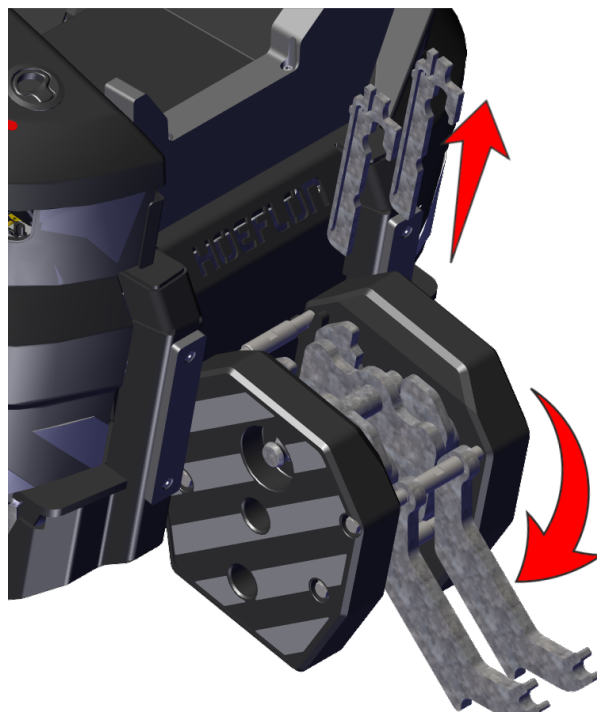
**Bemærk**

Sørg for, at spilkablet altid er spændt. Ellers vil kablet vikle sig sammen.

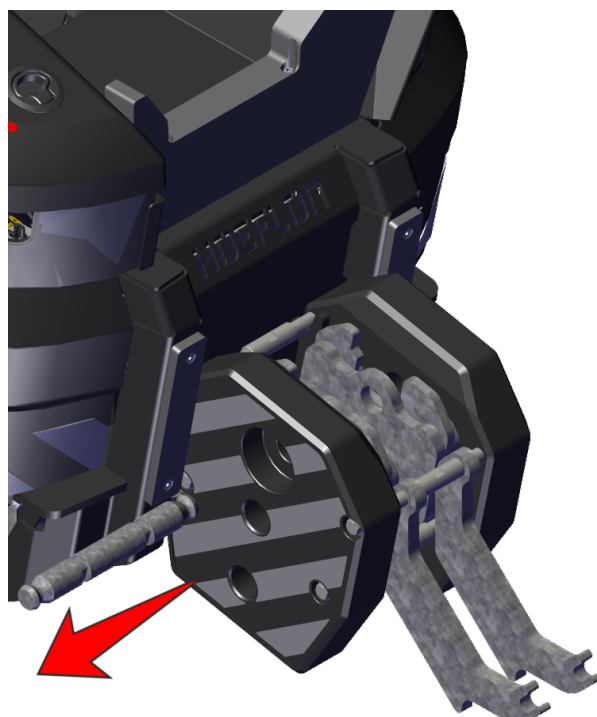
**Forsigtig**

Brug handsker, når du trækker i spilkablet.

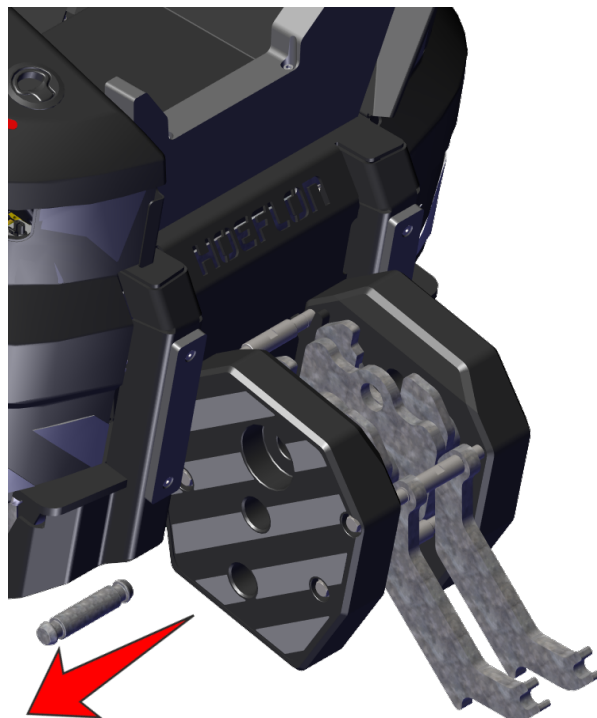
3. Drej spillets stopplader af vejen.
4. Skub klemmenøglernes gafler sammen, og træk klemmenøglerne ud.



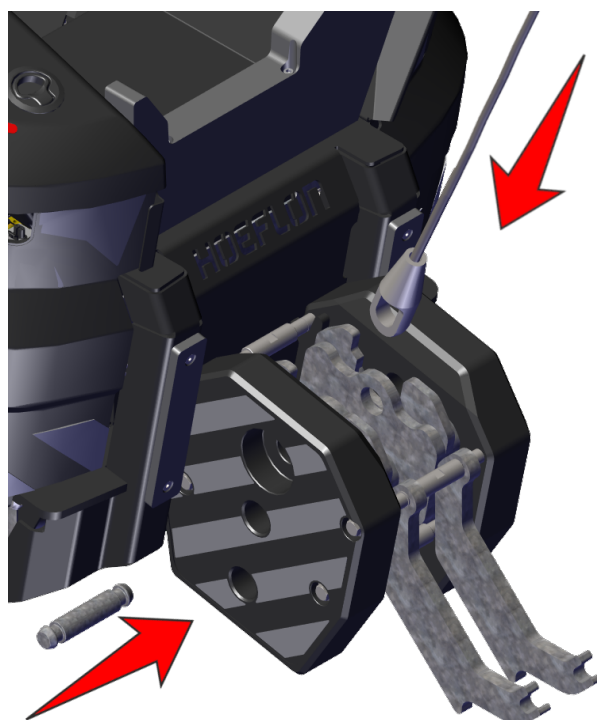
5. Fjern den store aksel fra krogblokken.
 - Dette er den ØVERSTE aksel i krogblokken.
 - Læg akslen i en skuffe i kranen.



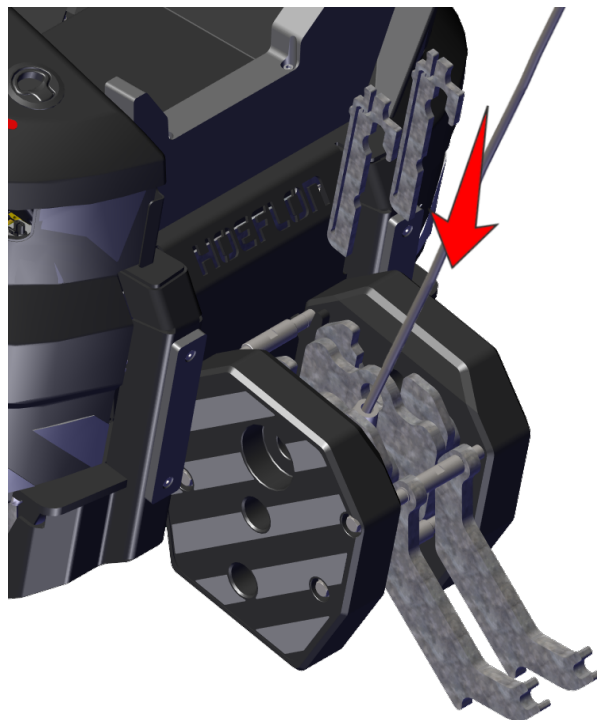
6. Fjern den lille aksel fra krogblokken.
 - Dette er akslen i midten af krogblokken.
7. Træk i kablet, samtidig med at du langsomt ruller det ud.



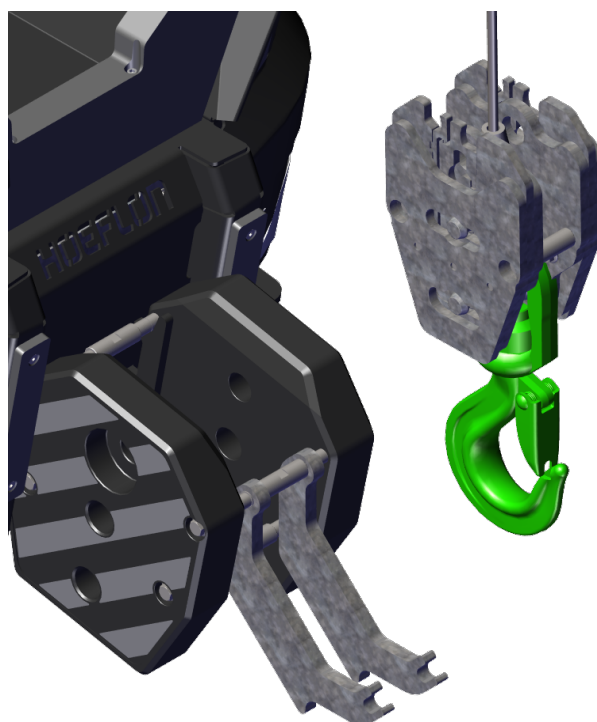
8. Før kablet ind i krogblokken.
9. Ret øjet ind til det midterste kabelhul i krogblokken.
10. Skub den lille aksel tilbage i det midterste hul i krogblokken og gennem øjet på kablet.



11. Skub klemmenøglernes gafler sammen, og skub klemmenøglerne ind igen.
12. Slip gaflerne.
13. Sørg for, at klemmenøglerne er sat i og låst korrekt.



14. Træk den lille krogblok ud af den store krogblok.
 - Man bruger kun den lille krogblok, når man løfter med spillet uden at bruge kasteblok.



5.12 Brug af kasteblok med udliggeren (2x kasteblok)

Brug fjernbetjeningen til at indstille spillets kastebloksfaktor til 2. Se brugervejledningen til kranen.

5.12.1 Klargøring af spilkablet



Forsigtig

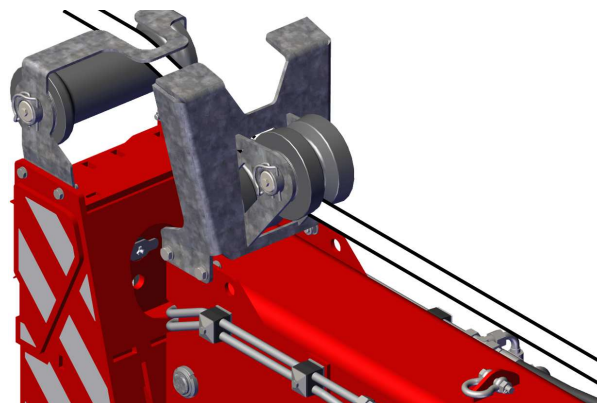
Sørg for, at kablet altid er spændt. Ellers vil kablet vikle sig sammen.



Forsigtig

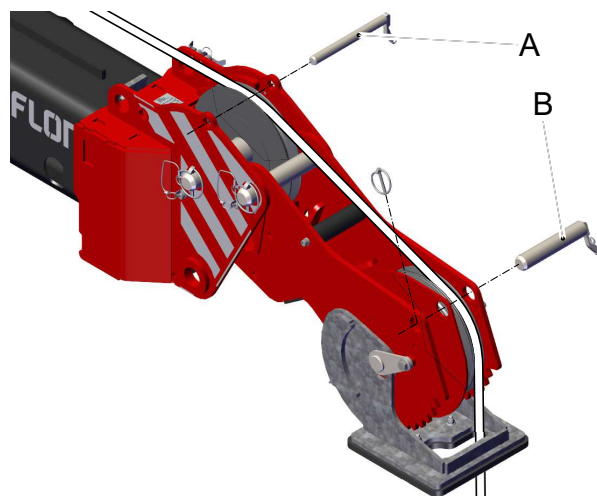
Brug handsker, når du trækker i spilkablet.

1. Træk i kablet, samtidig med at du langsomt ruller det ud.
2. Træk spilkablet gennem rullerne på kranarmen. Se brugervejledningen til kranen.
3. Træk spilkablet gennem styrerullerne på udliggøren.



4. Fjern beskyttelsesstiften mod kabeludløb (A) fra spilhovedet.

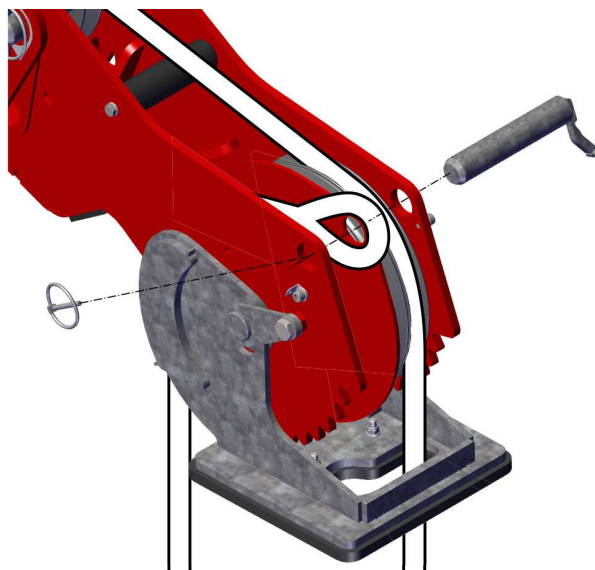
- Hvis spilhovedet er i (høj) 30° position.
 - a. Placer beskyttelsesstiften i dens opbevaringsposition.
- Hvis spilhovedet er i (lav) 0° eller "frit drejende" position.
 - a. Træk spilwiren over styrerullen.
 - b. Sæt beskyttelsesstiften på plads igen.
 - c. Sørg for, at spilwiren placeres mellem styrerullen og beskyttelsesstiften mod kabeludløb.



5. Fjern låsestiften og beskyttelsesstiften mod kabeludløb (B) fra spilhovedet.
6. Træk i kablet, samtidig med at du langsomt ruller det ud.
7. Læg først kablet over kabelskive 1 (se 4.3 Hovedkomponenter - Spilhoved).
8. Træk kablet gennem hullet i pladen i spilhovedet.
9. Monter beskyttelsesstiften mod kabeludløb og låsestiften på spilhovedet igen.

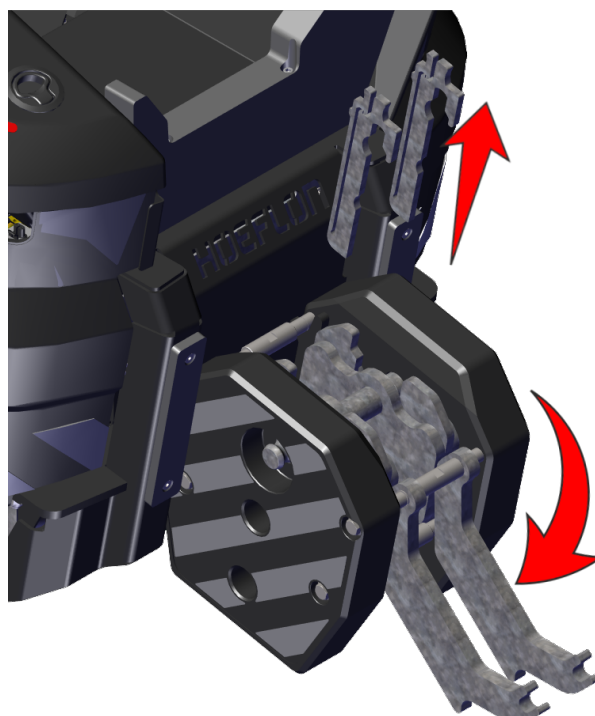
5.12.2 Montering af kabel

1. Flyt kablets øje ind mellem pladerne.
2. Sæt stiften i, og sørg for, at den går gennem øjet på kablet.
3. Indsæt clipsen.
 - Kontrollér, at stiften og kablet er monteret korrekt.

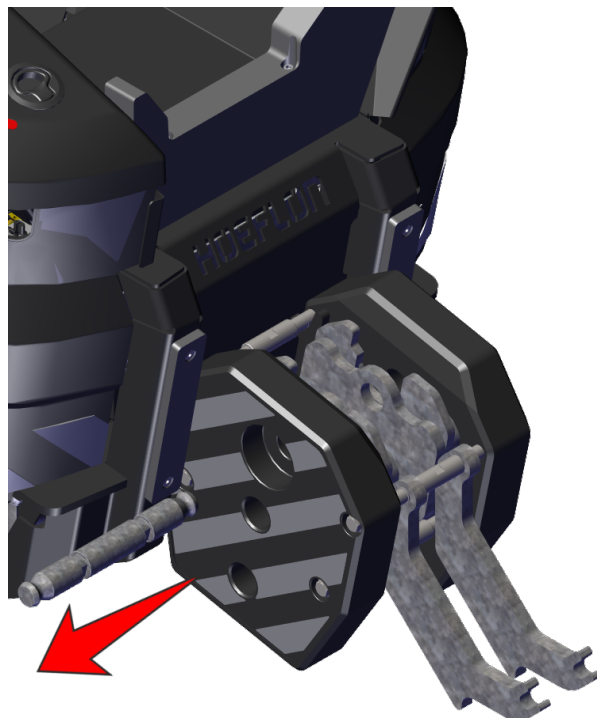


5.12.3 Fastgørelse af krogblokken med 2 x kasteblok

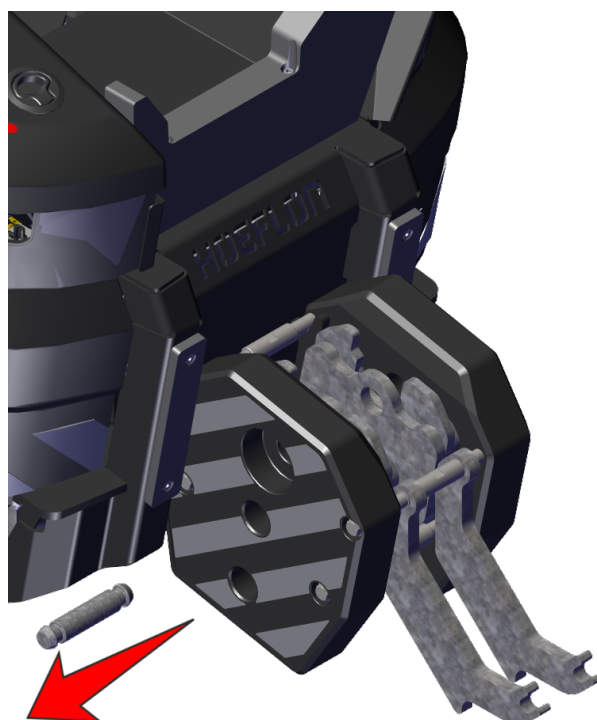
1. Træk i kablet, samtidig med at du langsomt ruller det ud.
2. Drej holdepladerne væk.
3. Skub klemmenøglernes gafler sammen, og træk klemmenøglerne ud.



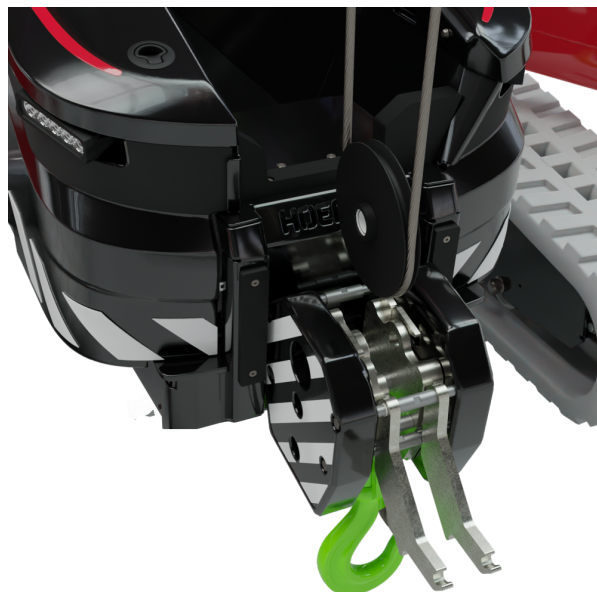
4. Fjern den store aksel fra krogblokken.
- Dette er den ØVERSTE aksel i krogblokken.



5. Fjern den lille aksel fra krogblokken.
- Dette er akslen i midten af krogblokken.
 - Læg akslen i en skuffe i kranen.

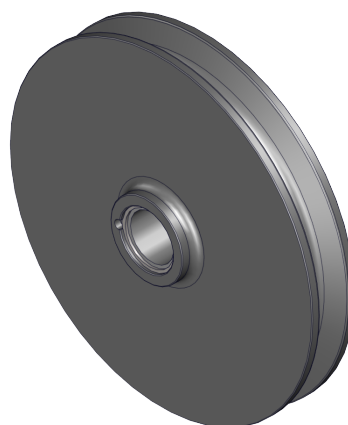


6. Før spilkablet rundt om den enkelte kabelskive.

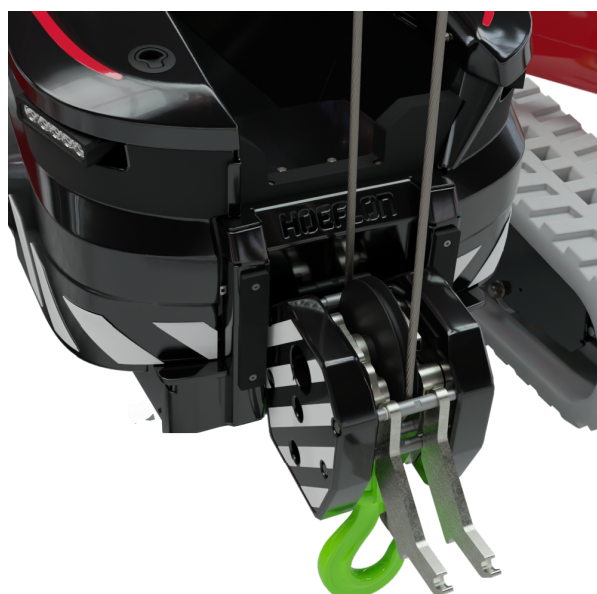


Enkelt kabelskive

- Kun én skive.
- Bredt nav.



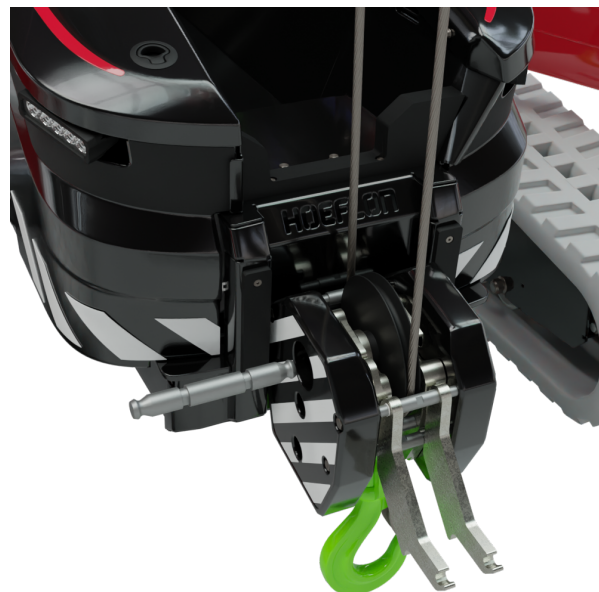
7. Sæt kabelskiven i krogblokken.



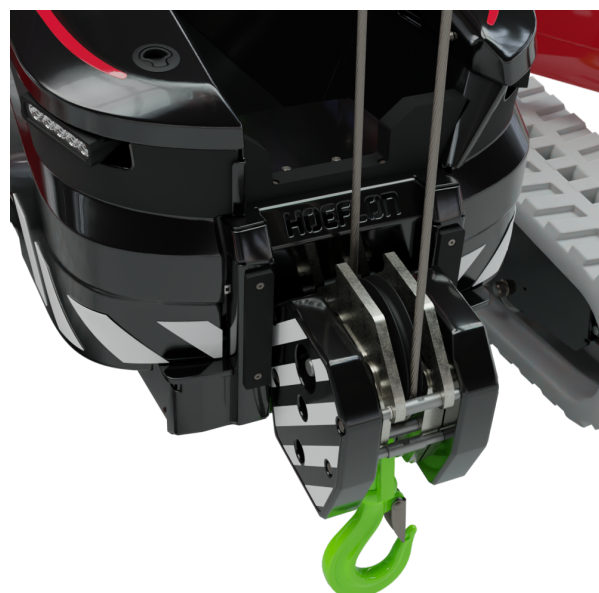
Bemærk

Ret hullet i kabelskiven ind efter det øverste hul i krogblokken.

8. Skub den **lange** aksel tilbage i det øverste hul i krogblokken og gennem hullet i kabelskiven.
 - Hele krogblokken vil blive løftet.
9. Skub klemmenøglernes gafler sammen, og skub klemmenøglerne ind igen.
10. Slip gaflerne.
11. Sørg for, at klemmenøglerne er sat i og låst korrekt.



12. Drej stoppladerne tilbage på plads.



13. Træk den store krogblok ud af sin opbevaringsposition.
- Man bruger den store krogblok under løft med 2 x kateblok.



5.13 Brug af kateblok med udliggeren (4x kateblok)

Brug fjernbetjeningen til at indstille spillets katebloksfaktor til 4. Se brugervejledningen til kranen.

5.13.1 Klargøring af spilkablet



Forsigtig

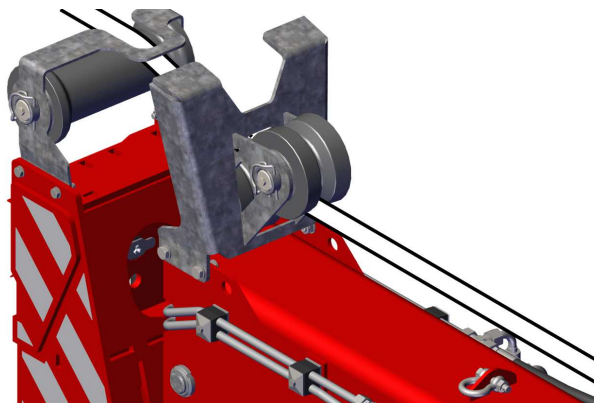
Sørg for, at kablet altid er spændt. Ellers vil kablet vikle sig sammen.



Forsigtig

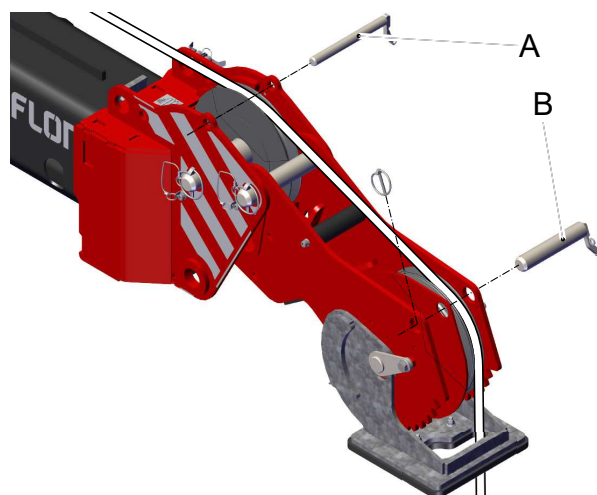
Brug handsker, når du trækker i spilkablet.

1. Træk i kablet, samtidig med at du langsomt ruller det ud.
2. Træk spilkablet gennem rullerne på kranarmen. Se brugervejledningen til kranen.
3. Træk spilkablet gennem styrerullerne på udliggeren.



4. Fjern beskyttelsesstiften mod kabeludløb (A) fra spilhovedet.

- Hvis spilhovedet er i (høj) 30° position.
 - a. Placer beskyttelsesstiften i dens opbevaringsposition.
- Hvis spilhovedet er i (lav) 0° eller "frit drejende" position.
 - a. Træk spilwiren over styrerullen.
 - b. Sæt beskyttelsesstiften på plads igen.
 - c. Sørg for, at spilwiren placeres mellem styrerullen og beskyttelsesstiften mod kabeludløb.



5. Fjern låsestiften og beskyttelsesstiften mod kabeludløb (B) fra spilhovedet.
6. Træk i kablet, samtidig med at du langsomt ruller det ud.
7. Læg først kablet over kabelskive 1 (se 4.3 Hovedkomponenter - Spilhoved).
8. Træk kablet gennem hullet i pladen i spilhovedet.
9. Monter beskyttelsesstiften mod kabeludløb og låsestiften på spilhovedet igen.

5.13.2 Klargøring af spilkablet til 4 x kastebløkk

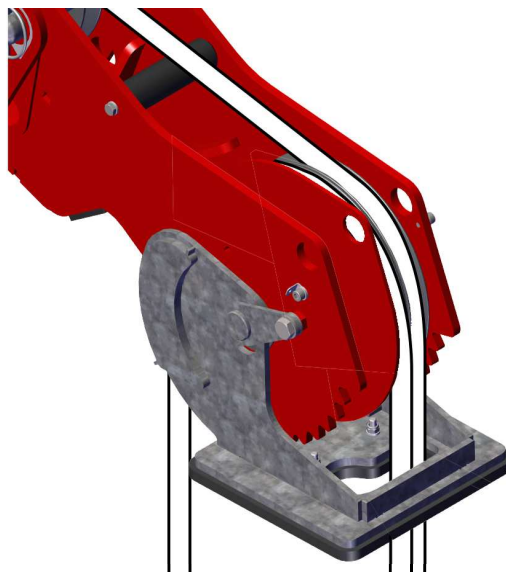
1. Træk i kablet, så det hænger i en løkke.



Bemærk

Sørg for, at løkken er lang nok til at nå rundt om skiven i spilblokken.

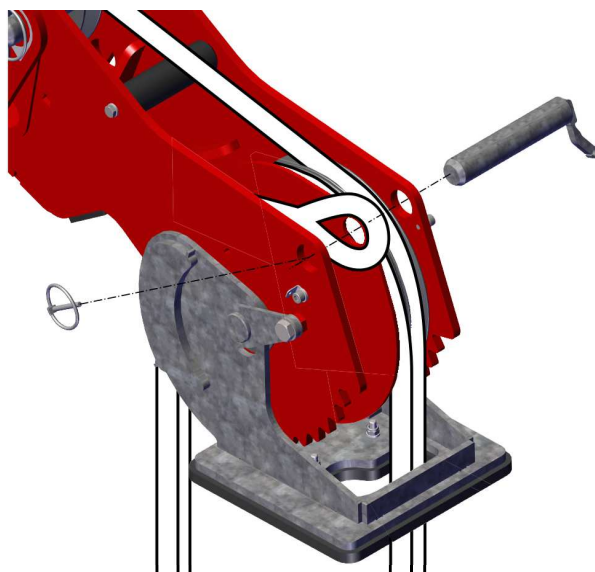
2. Læg kablet over skive 2 (se 4.3 Hovedkomponenter - Spilhoved).
3. Træk kablet gennem hullet i pladen i spilhovedet igen.
4. Træk i kablet, så det hænger i en løkke.

**Bemærk**

Gør denne løkke lige så lang som den første.

5.13.3 Montering af kabel

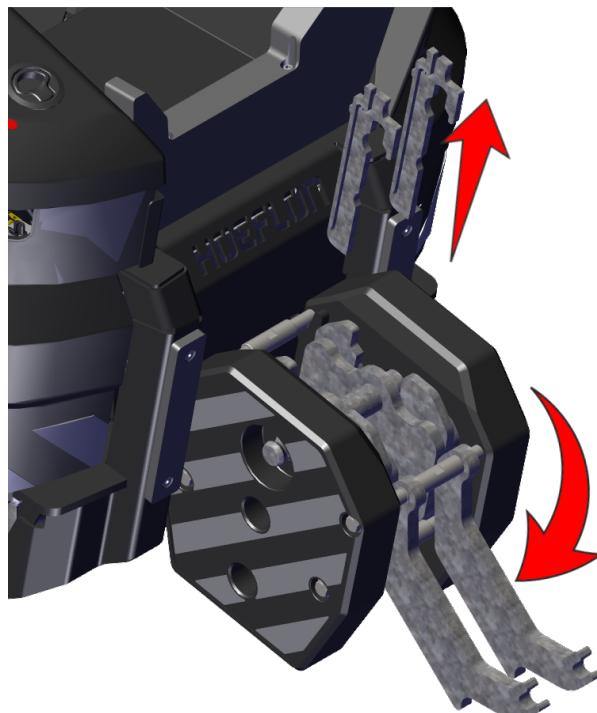
1. Flyt kablets øje ind mellem pladerne.
2. Sæt stiften i, og sørg for, at den går gennem øjet på kablet.
3. Indsæt clipsen.
 - Kontrollér, at stiften og kablet er monteret korrekt.



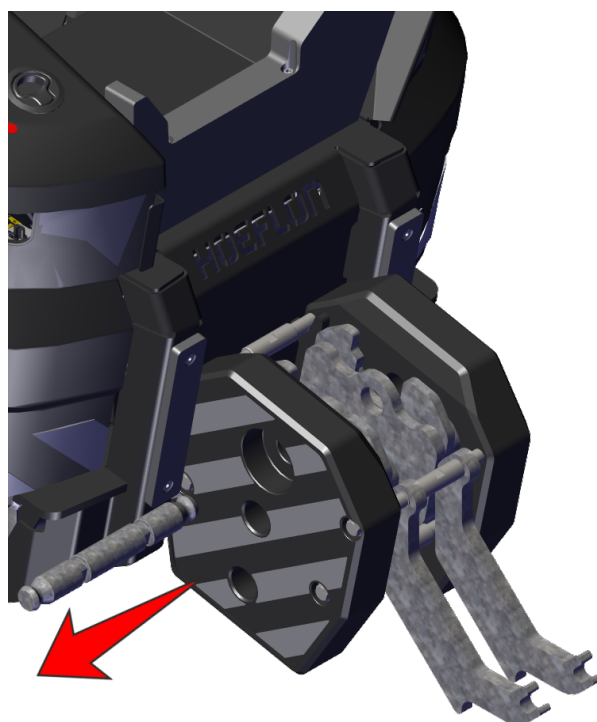
5.13.4 Fastgørelse af krogblokken med 4 x kasteblok

1. Træk i kablet, samtidig med at du langsomt ruller det ud.

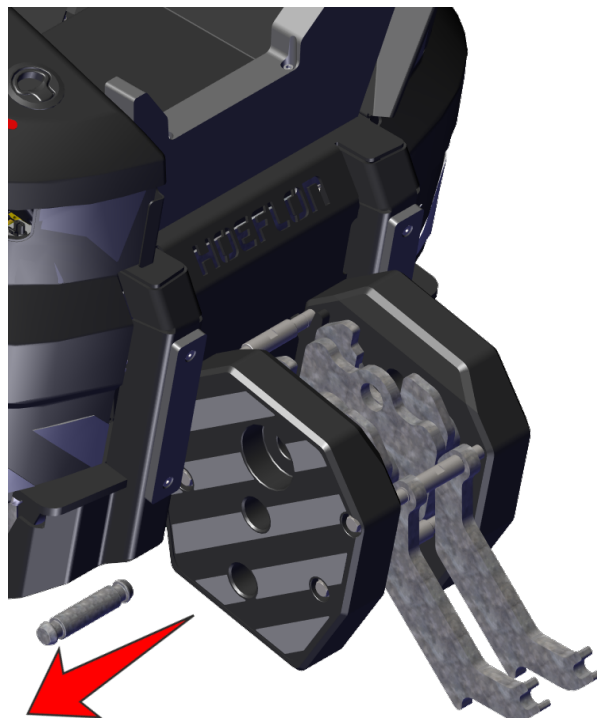
2. Drej holdepladerne væk.
3. Skub klemmenøglerne sammen, og træk klemmenøglerne ud.



4. Fjern den store aksel fra krogblokken.
 - Dette er den ØVERSTE aksel i krogblokken.



5. Fjern den lille aksel fra krogblokken.
 - Dette er akslen i midten af krogblokken.
 - Læg akslen i en skuffe i kranen.

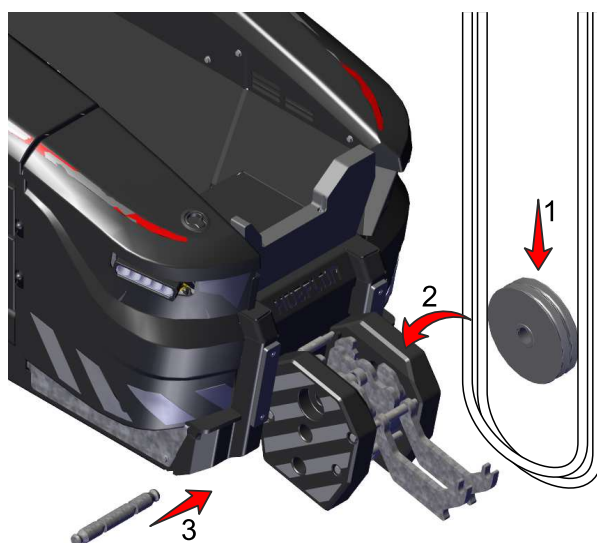


Dobbelt kabelskive

- To separate skiver.
- Fladt nav.



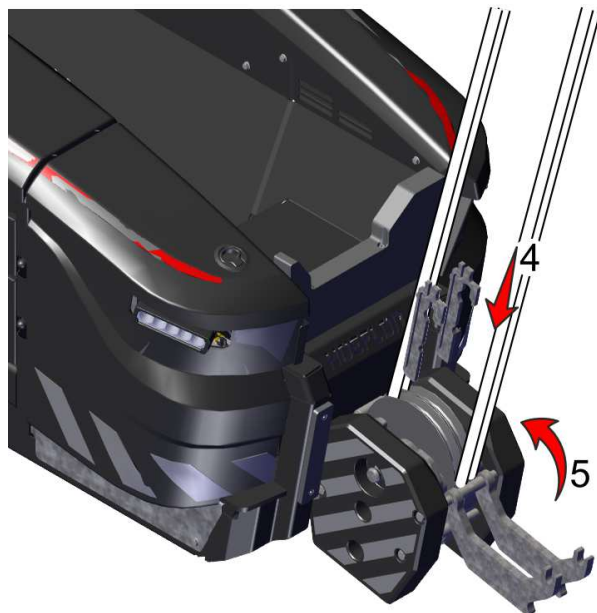
6. Før de to spilkabler rundt om den dobbelte kabelskive (1).
 - Sørg for, at hvert kabel ligger korrekt i sin rille.
7. Sæt kabelskiverne i krogblokken (2).



**Bemærk**

Ret hullet i kabelskiverne ind efter det øverste hul i krogblokken.

8. Skub den **lange** aksel tilbage i det øverste hul i krogblokken og gennem hullet i kabelskiven (3).
 - Hele vægtblokken vil blive løftet.
9. Skub klemmenøglerne sammen, og skub klemmenøglerne ind igen (4).
10. Slip gaflerne.
11. Sørg for, at klemmenøglerne er sat i og låst korrekt.
12. Drej holdepladerne tilbage på plads (5).



6.

Drift

6.1 Fjern stativet

Du kan fjerne stativet fra udliggeren, hvis du vil reducere højden på udliggeren.

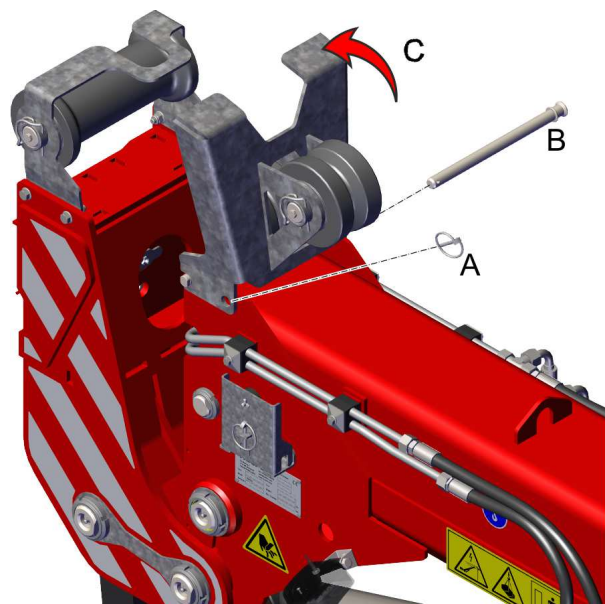


Bemærk

Fjern ikke stativet, når du bruger spillet.

1. Fjern låsestiften (A).
2. Fjern akslen (B).
3. Drej stativet (C).
4. Fjern stativet fra udliggeren.
5. Sæt akslen i stativet igen.
6. Lås akslen med låsestiften.

Udfør trin 1 til 5 i omvendt rækkefølge for at montere spilrullen igen.



6.2 Løft med udliggeren

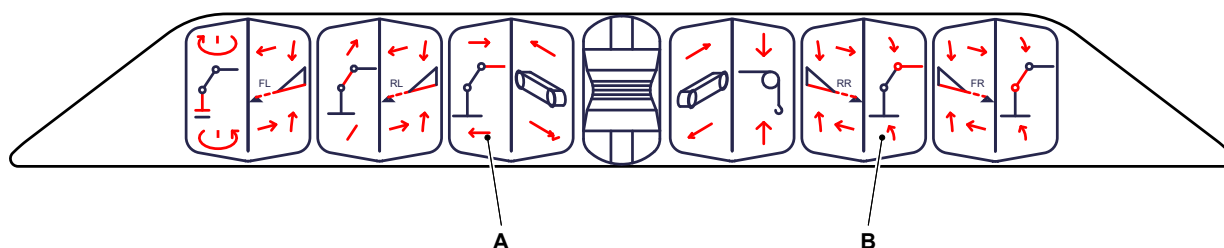
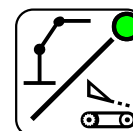
Brug udliggeren til et løft, hvis:

- lasten ikke er for tung (se Bilag),
- du har brug for en høj alsidighed, dvs. du skal løfte:
 - over ting (mure, volde)
 - under ting (lofter, balkoner, etageadskillelser)
- du har brug for en lang rækkevidde.

For mere information om, hvordan du monterer en udligger (se 5.1 Montering af udliggeren).

6.2.1 Betjeningsanordninger

Kontrollér, at overbygningen er aktiv (LED'en er tændt).



- Kør udliggeren ud/ind,
- Sænk/hæv udliggeren.

6.3 Løft med udliggeren og spillet

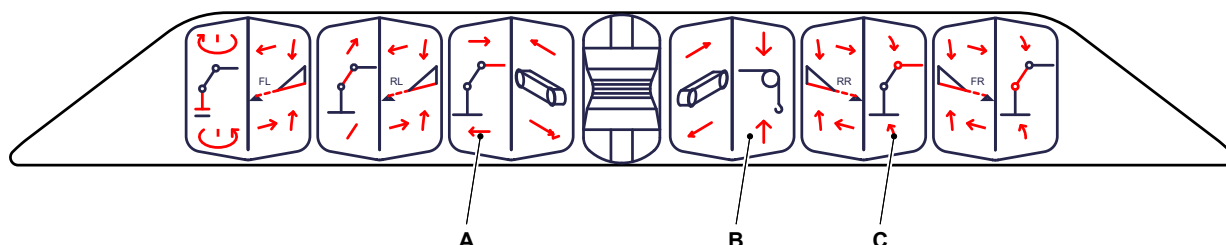
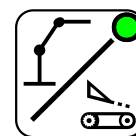
Brug spillet og udliggeren til et løft, hvis:

- det er et kompliceret løft, og du er nødt til at tilpasse din kran til situationen.
- du skal gentage det samme komplicerede løft mange gange.
- du har brug for en høj alsidighed, dvs. du skal løfte:
 - over ting (mure, volde)
- du har brug for en lang rækkevidde.

Udliggeren er beskyttet af et spilstop. Hvis krogblokken rører ved spilstoppet, stopper kranen med at hejse.

6.3.1 Betjeningsanordninger

Kontrollér, at overbygningen er aktiv (LED'en er tændt).



- A. Kør udliggeren ud/ind,
- B. Kør kabelspillet ud/ind,
- C. Sænk/hæv udliggeren.

Du kan finde flere oplysninger om fjernbetjeningen i brugervejledningen til kompaktkranen.

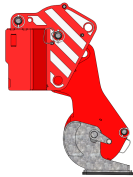
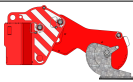

6.4 Maksimal vinkel på udliggeren i forhold til vandret

Den maksimale vinkel på Jib 5 i forhold til vandret er begrænset.

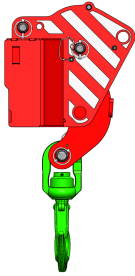
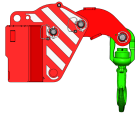


Udliggerens vinkel vises på skærmen på fjernbetjeningen.

Hvis vinklen bliver større end den maksimale vinkel, vil krogen eller krogblokken berøre udliggeren.

6.4.1 Spilhoved i løfteadapter

	Spilhovedets position	Udliggerens område
	Variabel position	-85° til +60°
	Fast 0°	-70° til +60°
	Fast 30°	-95° til +20°

6.4.2 Krogadapter i løfteadapter

	Placering af krogadapteren	Udliggerens område
	Variabel position	-90° til +60°
	Fast 0°	-90° til +60°
	Variabel position 180°	-90° til +60°
	Fast 180°	-90° til -35°

6.4.3 Krog i løfteadapter

	Placering af krogen	Udliggerens område
	Fastgjort med en bøjle	-90° til +30°

7.

Vedligeholdelse

7.1 Introduktion

Vedligeholdelsesintervallerne og opgaverne er vist i vedligeholdelsesplanen. Smørestederne og intervallerne er vist i smøreskemaet.

Følg disse instruktioner og sørg for, at dit udstyr forbliver i god stand.

Usædvanlige lyde eller vibrationer kan indikere en defekt i udliggeren. Tal med din Hoeflon-forhandler med det samme, og planlæg et serviceeftersyn.

Hoeflon International B.V. har vedligeholdelseskontrakter.

7.2 Vedligeholdelsesarbejde

Risikoen for ulykker øges i forbindelse med vedligeholdelse, rengøring og service. Lad din Hoeflon-forhandler stå for vedligeholdelsen af udliggeren.

Smøre- og vedligeholdelsesplanerne viser alt vedligeholdelsesarbejde og alle intervaller. Sørg for, at du udfører vedligeholdelsen til tiden.

I Holland viser et klistermærke datoen for det næste nødvendige eftersyn.

Henvend dig til de lokale myndigheder for at få oplysninger om regler og retningslinjer for inspektion af Hoeflon Jib 5.



7.2.1 Første anvendelse

Sørg for at udføre det daglige eftersyn, før du bruger udliggøren første gang.

7.2.2 Planlagt service

1. Første planlagte service skal udføres efter 2 uger eller 50 timers drift. Alt efter, hvad der indtræffer først.
2. Derefter skal udliggøren efterses hver anden uge eller for hver 50 driftstimer. Alt efter, hvad der indtræffer først.
3. Planlagt service og eftersyn skal udføres af din Hoeflon-forhandler eller Hoeflon Support B.V.

7.3 Daglig inspektion af udliggøren

Dette er et supplement til den daglige inspektion, der er beskrevet i brugervejledningen til kompaktkranen.

1. Rengøring af udliggøren.
2. Sørg for, at:
 - alle roterende og bevægelige dele ikke er slidte eller beskadigede
 - sikkerhedsmærkaterne ikke mangler, er slidte eller beskadigede
 - der ikke er nogen olielækager,



ADVARSEL

Stop straks arbejdet, hvis du opdager hydrauliske lækager. Reparer en lækage med det samme.

Hydraulikolie under tryk kan trænge ind i huden.

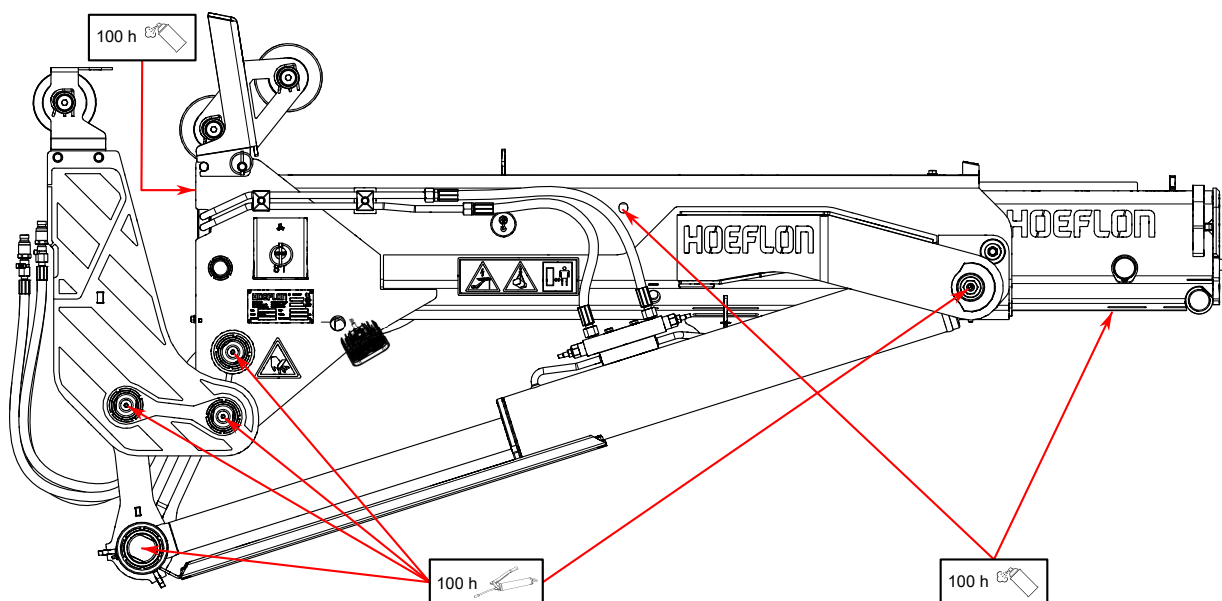
- slanger og kabler ikke er beskadigede
 - Udskift dem, hvis den indre stålkerne er synlig.
- løftekrogen ikke er slidt eller beskadiget.

7.4 Vedligeholdelsesplan

Vedligeholdelsesplanen angiver, hvilken vedligeholdelse der skal udføres og med hvilke intervaller.

Beskrivelse	Handling	Timeinterval							
		Dagligt	Første 50	50	100	250	500	1000	4000
o = forhandler, ● = ejer									
udliggøren	Rens			●					
	Generel inspektion	●							
Sikkerhedsforanstaltninger (mærkater)	Efterse	●							

7.4.1 Smøreskema



7.5 Smør hovedsektionen indvendigt

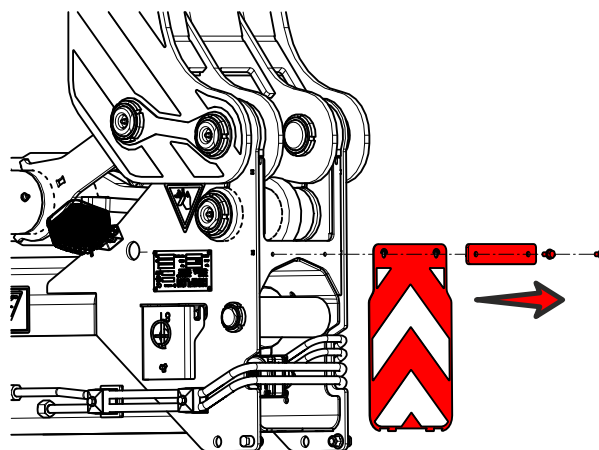
1. Flyt udliggøren til transportpositionen.
2. Kør kranarmen ud.



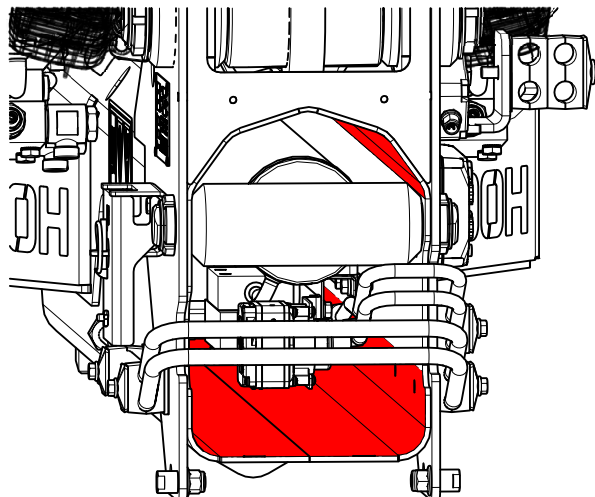
Bemærk

Kør kranarmen ud, indtil du kan køre udliggøren helt ud.

3. Kør udliggøren helt ud.
4. Stop kranen, og tag nøglen ud.
5. Fjern bagpladen på udliggøren.



6. Påfør fedt på indersiden af hovedsektionen på følgende steder (se de røde flader i figuren):
- hele overdelen
 - de øverste hjørner,
 - den øverste halvdel på venstre og højre side.
 - hele bunden,

**Bemærk**

På billedet er udliggeren vendt på hovedet og monteret på kranens kranarm.

Den øverste del af sektionen er vist nederst.

7. Monter bagpladen på udliggeren.
8. Start af kranen.
9. Kør udliggeren ind og ud.
10. Kør udliggeren ind.
11. Træk kranarmen ind.

8.

Fejlfinding

8.1 Fejlfinding af udliggeren

Funktionsfejl	Mulig årsag	Afhjælpning
Du kan ikke fastgøre udliggeren til kranarmen.	Udløser- eller låsestiften er snavset.	Rengør følgende fuldstændigt: <ul style="list-style-type: none">• kranarmshovedet på kranen• lynkoblingen på udliggeren.
Udliggeren registreres ikke af kranen.	RFID-taggen er ødelagt eller mangler.	Sæt RFID-taggen på plads igen. Udskift RFID-taggen. Tal med din Hoeflon-forhandler.

Hvis dit problem ikke er anført, bedes du tale med din Hoeflon-forhandler.

9.

Transport og opbevaring

9.1 Transport af kranen

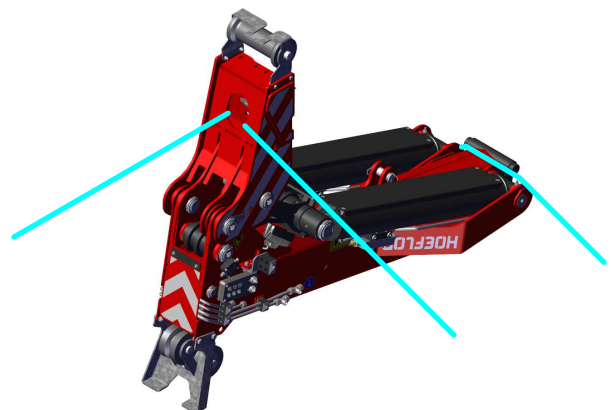
Udliggeren kan blive på kranen, når man flytter eller transporterer kranen.

Det er ikke nødvendigt at fjerne løfteadapteren, krogen eller spilhovedet.

1. Hvis spilhovedet er monteret:
 - Sørg for, at den står i den lave (0°) position.
2. Kør udliggeren helt ind.
3. Drej udliggeren helt ind.
4. Sænk kranens kranarm, så den er vandret.

9.2 Transport af udliggeren

1. Afmonter udliggeren fra kranen (se 5.2 Amontering af udliggeren)
2. Fastgør udliggeren til pallen med surringsstropper.
 - Fastgør to stropper til hullet i lynkoblingspladen.
 - Læg en strop over udliggersektionen.
3. Sørg for, at udliggeren ikke kan:
 - glide af pallen
 - rulle af pallen.



9.3 Løft af udliggeren

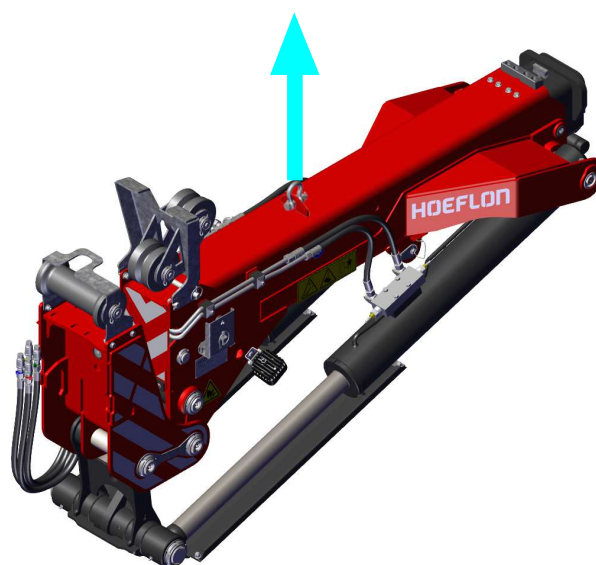


Forsigtig

Sørg for, at kranen, løbekatten og løfteslyngerne er korrekt klassificeret.

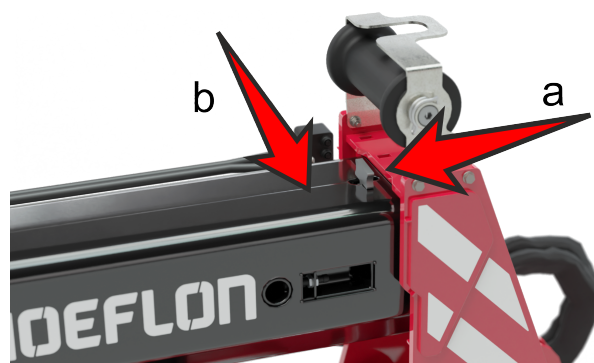
9.3.1 Afmontering af udliggeren fra kranen

1. Drej udliggeren helt UD.
2. Kør udliggeren helt ind.
3. Fastgør en løfteslynge til løfteøjet.



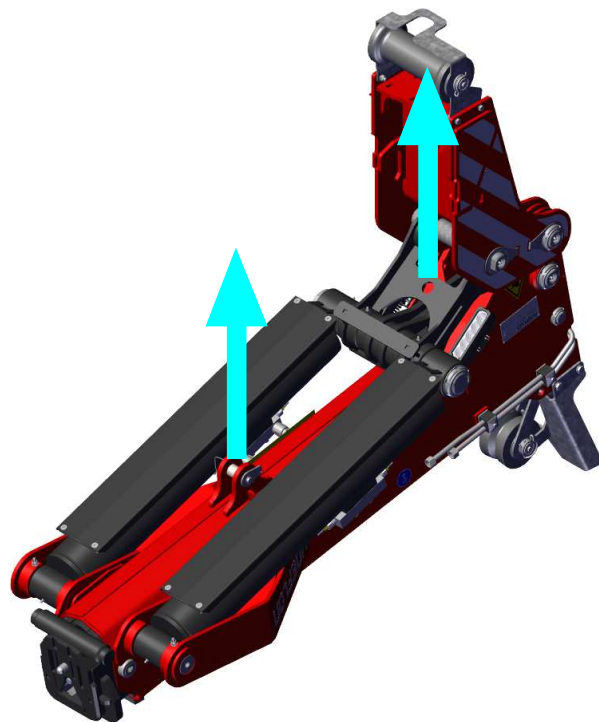
Identifikation af et løftepunkt.

4. Træk udløseren på kranarmen bagud (a).
5. Skub udløseren til siden, så den forbliver åben (b).
6. Løft forsigtigt udliggeren.



9.3.2 Løft af udliggeren, efter at den er fjernet fra kranen

1. Fjern udliggeren fra kompaktkranen (se 5.2 Amontering af udliggeren).
2. Fastgør en løfteslynge til:
 - løftepunktet mellem løftecylindrene
 - løfteøjet på lynkoblingens hængselplade.



Bemærk

Disse løftepunkter er ikke identificeret med en mærkat.

3. Løft af udliggeren.

9.4 Opbevaring af udliggeren

1. Rengør udliggeren grundigt.
2. Reparér al beskadiget lakering.
3. Smør et tyndt lag fedt på de dele, der kan ruste.
4. Opbevar udliggeren på et tørt og køligt sted med god luftgennemstrømning.
5. Sørg for, at kun godkendte personer har adgang til opbevaringsområdet.

10.

Bortskaffelse



Bemærk

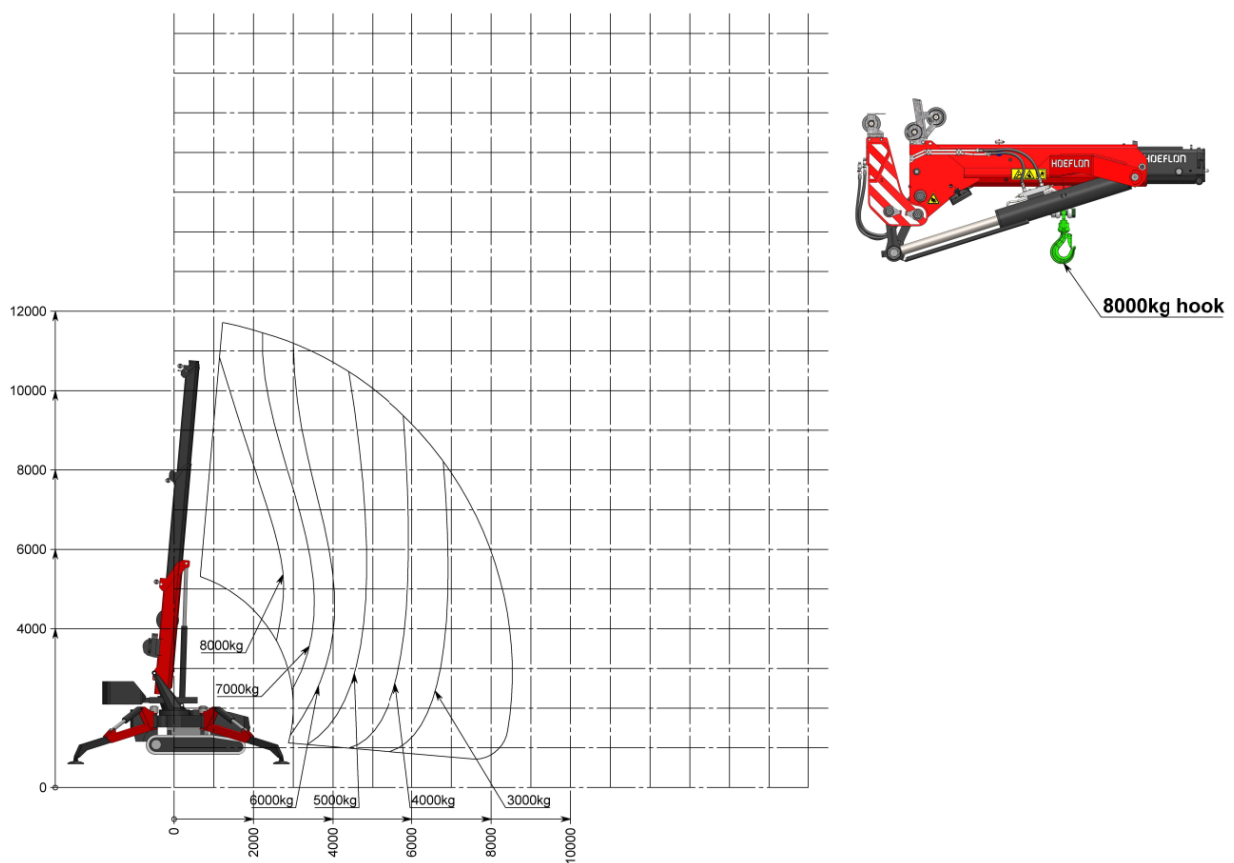
Følg de lokale regler, når du bortskaffer affaldsmateriale.

Der er ingen farlige, skadelige eller miljøskadelige materialer i udliggeren.

Aflever udliggeren på den lokale genbrugsstation, når den er udtjent.

Bilag

8.1 Belastningsskema - Løftekrog på hovedsektionen



8.2 Belastningsskema - Løftekrog på krogadapteren

