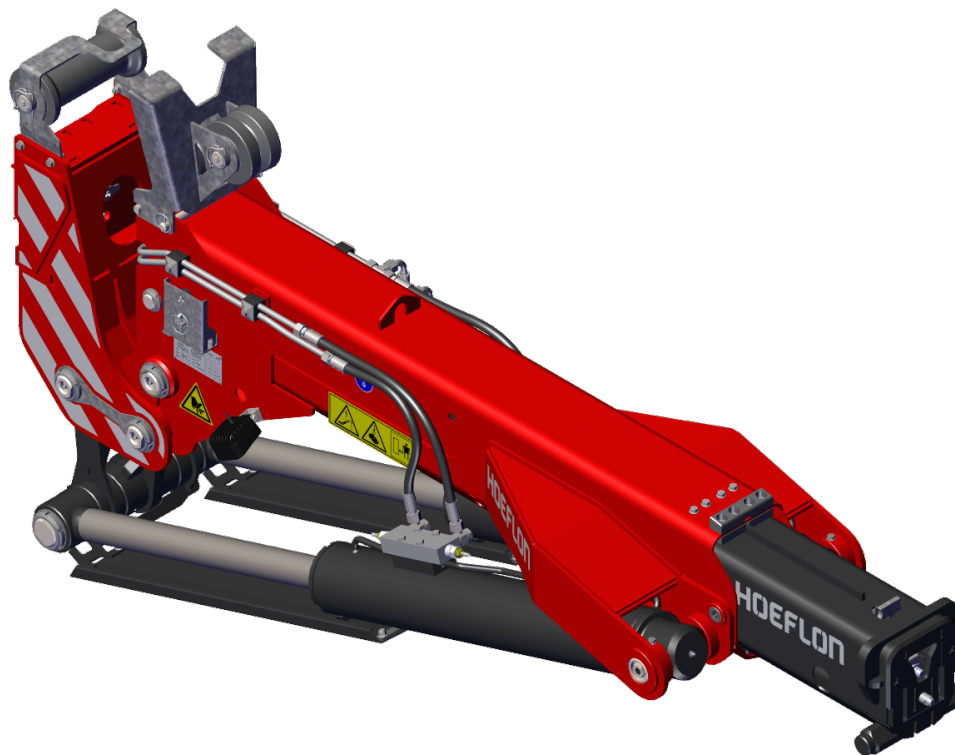


Brukerhåndbok

Jib 5



Oversettelse av den originale håndboken

Serienr.:

Leveringsdato:

Referanse: U.Jib5.00.00.NO

Versjon: 1.0

Innholdsfortegnelse

Revisjonskontroll	i
Eiendomsrettigheter	i
Forord	ii
Generelle betingelser og vilkår	ii
Garanti og ansvar	ii
Målgruppe	iii
Varselikoner	iii
Brukerhåndbokens oppbygning	iv
1. Innledning	1
1.1 Tiltent bruk	1
1.2 Ikke tiltent bruk	1
1.3 EU-erklæring	1
1.4 Typeskilt	1
2. Sikkerhet	3
2.1 Innledning	3
2.2 Personell	3
2.3 Arbeidsmiljø	4
2.4 Mens du arbeider	5
2.5 Under løfting	6
2.6 Etter jobb	7
2.7 Piktogrammer	7
3. Tekniske data	9
3.1 Spesifikasjoner	9
3.2 Dimensjoner – utligger – ingen tilbehør	10
3.3 Dimensjoner – løfteadapter og krokadapter	10
3.4 Dimensjoner – løfteadapter med vinsjhodet og kroken	11
4. Beskrivelse	13
4.1 Hovedkomponenter	13
4.2 Hoveddeler – løfteadapter	14
4.3 Hoveddeler – vinsjhodet	15
5. Installasjon	17
5.1 Installasjon av utliggeren	17
5.2 Fjerne utliggeren	19
5.3 Feste 8 tonns-kroken mellom løftesyndrene	20
5.3.1 Installere RFID-brikken.	21

5.3.2	Installere 8-tonnskroken	22
5.4	Feste løfteadapteren	22
5.5	Feste kroken på løfteadapteret	22
5.6	Feste krokadapteren og kroken	23
5.7	Feste krokadapteren – opp-ned	24
5.8	Installere krokadapteren slik at den kan vris fritt	24
5.9	Forberede kranen for bruk med vinsjen	25
5.9.1	Installere vinsjhodet i lav stilling (0°)	26
5.9.2	Installere vinsjhodet i høy stilling (30°)	26
5.9.3	Installere vinsjhodet slik at det kan vris fritt	27
5.10	Føring av kablen gjennom vinsjhodet	29
5.10.1	Hvis vinsjevinkelen er 30°	29
5.10.2	Hvis vinsjevinkelen er 0°	30
5.10.3	Hvis vinsjen kan dreie fritt	31
5.11	Vinsje med utligger (1 gang innskjæring)	31
5.11.1	Forberede vinsjkabelen	31
5.11.2	Feste av krokblokken	32
5.12	Vinsje med utligger (2 ganger innskjæring)	35
5.12.1	Forberede vinsjkabelen	36
5.12.2	Koble til kablen	37
5.12.3	Feste krokblokk med 2 ganger innskjæring	37
5.13	Vinsje med utligger (4 ganger innskjæring)	41
5.13.1	Forberede vinsjkabelen	41
5.13.2	Slik forbereder du vinsjkabelen for 4 ganger innskjæring	42
5.13.3	Koble til kablen	43
5.13.4	Feste krokblokk med 4 ganger innskjæring	43
6. Drift	47
6.1	Fjern støtten	47
6.2	Løfting med utliggeren	48
6.2.1	Kontroller	48
6.3	Løfting med utliggeren og vinsjen	48
6.3.1	Kontroller	49
6.4	Maksimumsvinkler for utligger til horisontalt	49
6.4.1	Vinsjhode i løfteadapter	49
6.4.2	Krokadapter i løfteadapteren	50
6.4.3	Krok i løfteadapteren	50
7. Vedlikehold	51
7.1	Innledning	51
7.2	Vedlikeholdsarbeid	51
7.2.1	Første gangs bruk	52

7.2.2 Planlagt service	52
7.3 Daglig inspeksjon av utliggeren	52
7.4 Vedlikeholdsplan	52
7.4.1 Smøreskjema	53
7.5 Smør innsiden av hoveddelen	53
8. Feilsøking	55
8.1 Feilsøking av utliggeren	55
9. Transport og oppbevaring	57
9.1 Transport av kranen	57
9.2 Transport av utliggeren	57
9.3 Løfte utliggeren	58
9.3.1 Fjerne utliggeren fra kranen	58
9.3.2 Løfte utliggeren etter at den er fjernet fra kranen	59
9.4 Sette utliggeren til oppbevaring	59
10. Avhending	61
Vedlegg	63
8.1 Lastdiagram – løfte krok på hoveddel	63
8.2 Lastdiagram – løfte krok på krokadapter	64

REVISJONSKONTROLL

Revisjon	Publiseringsdato	Kommentarer	Fra serienummer
2.0	01-04-2025		2002 4659 JIB5

PRODUSENT

Hoeflon International B.V.
Zwolleweg 2
3771 NR Barneveld
www.hoeflon.com

Generelle forespørsler

T: +31(0)342 400 288
E: info@hoeflon.com

Teknisk brukerstøtte

E: support@hoeflon.com

EIENDOMSRETTIGHETER

Alle rettigheter forbeholdes. Ingen del av denne publikasjonen kan reproduseres, oppbevares i et lagringssystem eller overføres i noen form eller på noen måte (elektronisk eller mekanisk, inkludert kopiering, opptak eller annet) uten skriftlig forhåndstillatelse fra Hoeflon International B.V. Dette gjelder også for tilhørende tegninger og diagrammer.

© Copyright 2025

FORORD

Takk for at du kjøper et Hoeflon Jib 5. Vi håper at du får glede av å bruke det og at du vil ha gleden av å bruke det i mange år framover.

Denne brukerhåndboken inneholder bruksanvisningen for Hoeflon Jib 5. I denne brukerhåndboken vil vi referere til det som utliggeren.

Les denne brukerhåndboken nøye for å bli kjent med korrekt drift og vedlikehold av utliggeren. Figurene i dette dokumentet er kun ment som illustrasjoner, og de kan avvike noe fra utliggeren du har.

Hoeflon International B.V. anbefaler at du oppbevarer den originale brukerhåndboken, inkludert alle vedleggene, på et sikkert, tilgjengelig sted. Oppbevar en kopi av brukerhåndboken nær maskinen på arbeidsplassen.

Du må forstå fullt ut hvordan du bruker kompaktkranen før du kan bruke utliggeren med kompaktkranen.

Generelle betingelser og vilkår

I alle tilfeller leverer Hoeflon International B.V. maskinen utelukkende i henhold til generelle betingelser og vilkår som gjelder på kjøpstidspunktet. Disse generelle betingelser og vilkår finner du på nettsiden www.hoeflon.com.

Selv om Hoeflon International B.V. har gjort alt som rimelig kan forventes for å sørge for at informasjonen i denne brukerhåndboken er så presis og nyttig som mulig, kan Hoeflon International B.V. ikke gi noen garanti når det gjelder riktigheten eller fullstendigheten til informasjonen i håndboken.

Hoeflon International B.V. vil etter beste evne sørge for at informasjonen i denne brukerhåndboken er fullstendig, korrekt og oppdatert. Hoeflon International B.V. tar ikke ansvar for konsekvenser som måtte oppstå som følge av feil, med mindre disse feilene skyldes overlagte eller grovt uaktsomme handlinger fra Hoeflon International B.V.

Hoeflon International B.V. driver kontinuerlig forbedring og videreutvikling av produktene sine. Vi forbeholder oss retten til å foreta endringer i den tekniske designen og gjennomføre disse uten forvarsel.

Kontakt din forhandler eller Hoeflon Support B.V. for teknisk brukerstøtte.

Garanti og ansvar

Hoeflon Jib 5 er i samsvar med de grunnleggende sikkerhets- og helsekravene i EU-direktivene. Det har blitt nøye testet for problemfri bruk på fabrikken. Hvis utliggeren har problemer, avslutt bruken av utliggeren og ta umiddelbart kontakt med Hoeflon-forhandleren eller Hoeflon Support B.V.

Bruk utliggeren bare til å løfte last som beskrevet i denne brukerhåndboken. Ikke bruk utliggeren på noen annen måte.

Ikke bruk utliggeren dersom:

- det er et problem med kompaktkranen
- den er skadet
- det finnes en feil
- det finnes en advarsel

Reparer utliggeren eller kompaktkranen først.

Hoeflon International B.V. er ikke ansvarlig for noen skade som følge av:

- at instruksjonene i denne brukerhåndboken ikke følges
- at fabrikkspesifikasjonene overskrides
- at de juridiske kravene ikke overholdes

IKKE:

- modifier utliggeren
- reparer utliggeren selv
- bruk uautoriserte reservedeler

Kontroller at du vedlikeholder utliggeren riktig, slik det er beskrevet i denne brukerhåndboken.

Målgruppe

Denne brukerhåndboken er beregnet for alle som arbeider med eller på utliggeren.



Merk!

Sørg for at du har lest og forstått innholdet i brukerhåndboken til kompaktkranen.

Sørg for at du vet hvordan du bruker kompaktkranen.

Bruk bare utliggeren hvis du har tilstrekkelig opplæring og fullt ut forstår hvordan du bruker kompaktkranen og utliggeren. Følg lokale lover om opplæring og utstyrskompetanse. Hoeflon International B.V. kan gi opplæring i bruk av kompaktkranen og utliggeren.

Hold deg alltid trygg i kjente og ukjente situasjoner.

Varselikoner

Instruksene, anbefalingene og advarslene i denne brukerhåndboken er ledsaget av følgende vilkår og piktogrammer. Les disse instruksene nøye.



Fare

Identifiserer en svært farlig situasjon som, hvis den ikke forhindres, kan føre til død eller svært alvorlig personskade.



Advarsel

Identifiserer en farlig situasjon der det er fare for alvorlig personskade.



Forsiktig

Identifiserer en situasjon der utstyr eller eiendom kan bli skadet, eller om det er fare for personskade.



Merk!

Identifiserer viktig informasjon for å hjelpe deg med å forstå eller justere utstyret.

Brukerhåndbokens oppbygning

Forord beskriver formålet med håndboken, generelle vilkår, garanti og ansvar, målgruppe og merknader for leseren.

Innledning inneholder en introduksjon til utliggeren.

Sikkerhet omhandler alle punktene brukeren må kjenne til for å jobbe med utliggeren på en sikker måte.

Tekniske data gir dimensjonene og spesifikasjonene til utliggeren.

Beskrivelse beskriver hovedkomponentene på utliggeren og hvordan de ulike komponentene betjenes.

Installasjon gir informasjon om tilkobling av hver komponent.

Drift inneholder en bruksanvisning for tiltenkt bruk av utliggeren.

Vedlikehold gir informasjon om nødvendig vedlikehold.

Feilsøking har en liste med mulige feil og hvordan disse kan utbedres.

Transport og oppbevaring gir anbefalinger for transport og oppbevaring av utliggeren.

Avfallshåndtering inneholder instruksjoner for kassering av utliggeren.

1.

Innledning

1.1 Tiltent bruk

Bruk utliggeren bare med en Hoeflon C30e-kompaktkran.

Utliggeren:

- har en høyere vinsjkapasitet en Jib 3.

Du kan skjære inn vinsjen to eller fire ganger når du bruker utliggeren med C30e-kompaktkranen (see 3. Tekniske data).

1.2 Ikke tiltent bruk

Ikke bruk utliggeren:

- utenfor de tillatte grensene i lastdiagrammet
- med en omgått nominell kapasitetsbegrenser (RCL)
- for å bende, dytte eller trekke
- på andre kraner enn kranene som er nevnt i kapittel (see 1.1 Tiltent bruk)

1.3 EU-erklæring

Hoeflon International B.V. erklærer at utliggeren oppfyller kravene i gjeldende europeiske direktiver. EU-samsvarserklæringen er en del av dokumentasjonen som leveres med utliggeren.

1.4 Typeskilt

Et typeskilt som inneholder maskindata er montert på utliggeren. Typeskiltet må ikke fjernes. CE-merkingen angir at utliggeren samsvarer med gjeldende standarder i EØS.

HOEFLON ®		
Zwolleweg 2 3771 NR Barneveld THE NETHERLANDS	tel: +31(0)342 400288 info@hoefflon.com www.hoefflon.com	CE 2006/42 
Type <input type="text"/>	Year of Registration <input type="text"/>	
Model <input type="text"/>		
Serial No. <input type="text"/>	Year of Manufacture <input type="text"/>	
Weight <input type="text"/> KG	Max. Capacity <input type="text"/> KG	

Type	Type maskin
Modell	Merket til maskinen
Serienr.	Serienummeret til maskinen
År	Året maskinen ble bygget
Vekt	Vekt til maskinen
Maks kapasitet	Maksimal arbeidslast

**Merk!**

Oppgi typenummer og serienummer ved bestilling av deler.

2.

Sikkerhet

2.1 Innledning

Sørg for at du har lest håndboken for kompaktkranen og utliggeren, og at du forstår innholdet fullt ut.

Sørg for at du forstår og overholder alle gjeldende lovkrav for bruk av kompaktkranen og utliggeren før du begynner arbeidet.

Når du bruker utliggeren:

- Følg alle advarsler og forskrifter.
- Følg alle gjeldende nasjonale forskrifter for:
 - arbeid med kompaktkranen
 - arbeid med utliggeren
 - arbeidsforhold
 - arbeidssikkerhet

Kontroller at alt løfteutstyr er riktig klassifisert, godkjent og ikke har skader.

Følg de generelle sikkerhetsreglene i dette kapittelet når du bruker utliggeren.

Vær alltid oppmerksom på komponentenes vekt og belastningene.

Bruk bare de riktige verktøyene.

Hold kompaktkranen og utliggeren rene.

2.2 Personell



Merk!

Sørg for at alt personell som arbeider med kranen har de nødvendige godkjenninger og arbeidstillatelser som er spesifisert i lokale lover om opplæring og utstyrskompetanse.

**Forsiktig**

Bruk alltid godkjent personlig verneutstyr.

- Vernehjelm
- Vernesko
- Hansker
- Vernebriller

Alt driftspersonell skal:

- vær skikket til å gjøre oppgaven
- hold seg utenfor kompaktkranens driftsradius
- være fullstendig kjent med innholdet i brukerhåndboken for utliggeren
- være fullstendig kjent med innholdet i brukerhåndboken til kompaktkranen
- være kjent med alle funksjoner og redskaper som er forbundet med utstyret
- være minst 18 år gamle

IKKE:

- være under påvirkning av narkotika eller alkohol.

2.3 Arbeidsmiljø

Sørg for at miljø- og driftsforholdene er trygge og innenfor grensene før du bruker kompaktkranen med utliggeren.

Sett opp barrierer og sikkerhetsadvarsler rundt hele utkanten av arbeidsområdet. Ikke la uautoriserte personer komme inn i arbeidsområdet.

Bruk ekstra lys i mørke områder.

Ikke røyk eller tenn bål i arbeidsområdet.

Bruk kommunikasjonsutstyr og en person til å holde utkikk hvis du ikke kan se hele arbeidsområdet.

Følg høydebegrensningene i områder under tak.

Ikke bruk utliggeren:

- hvis det ikke er trygt
- nær høyspenningskabler
- i eksplosjonsfarlige omgivelser

2.4 Mens du arbeider



Forsiktig

Hvis du bruker kranen med utliggeren feil, kan feil og høye krefter permanent skade eller forkorte levetiden til kranen og utliggeren.



Advarsel

Stopp arbeid og flytt kompaktkranen og utliggeren til en sikker posisjon hvis en sikkerhetsfunksjon slutter å virke eller blir skadet.

Forbered oppgaven fullt ut.

Overvåk arbeidsområdet hele tiden.

Overvåk tuppen av bommen eller spissen av utliggeren og lasten hele tiden. Pass på at bommen, utliggeren og lasten ikke treffer noe.

Ikke la uautoriserte personer komme inn i arbeidsområdet.



Forsiktig

Ikke bruk utliggeren til å:

- dra laster
- trekke laster fri (for eksempel å trekke ut stolper)
- skyve laster

Forhindre farlige situasjoner mellom:

- kompaktkranen
- utliggeren
- operatøren
- andre mennesker
- lasten
- omgivelsene
- bakken

IKKE:

- gå inn i arbeidsområdet til kompaktkranen og utliggeren
- la noen komme inn i arbeidsområdet til kompaktkranen og utliggeren
- flytt last over mennesker
- berør roterende deler
- berør bevegelige deler
- legg noe på kompaktkranen

Løftepunktet øverst på utliggeren er kun ment for å løfte utliggeren når den fjernes fra kranen. Bruk ikke dette løftepunktet til å løfte en last eller å feste kranen.

2.5 Under løfting



Forsiktig

Se belastningsdiagrammet i vedlegget for maksimal belastning når du bruker utliggeren.



Forsiktig

Bommen er fleksibel og bøyes når lasten løftes. Bommen vil springe tilbake når lasten settes ned.

Du skal alltid:

- Bruk lavt gir og lav hastighet når du håndterer en last. LED-lampen må være AV.
- Løft en last over tyngdepunktet.
- Fest lasten riktig.



IKKE:

- bruk utliggeren hvis den er skadet eller svekket.

Flytt bare laster som:

- kan bevege seg fritt fra overflaten
- er stabile

Kontroller at det ikke er noen løse gjenstander på:





- kranen
- utliggeren
- lasten

2.6 Etter jobb

- Sett kranen i transportstilling (se brukerhåndboken for kranen).

2.7 Piktogrammer

Piktogrammene som er i bruk er vist under. Ikke fjern disse piktogrammene. Skift ut manglende eller skadde piktogrammer umiddelbart.

Piktogram	Betydning	Plassering
	Løftepunkt for løfting av kran og utligger	På begge sidene av bommen og utliggeren.
	<ul style="list-style-type: none"> • Hold avstand til høyspenningskabler • Advarsel om hengende last • Hold avstand til kranen 	På begge sidene av bommen og utliggeren.
	Etikett som viser når den årlige inspeksjonen skal utføres (bare i Nederland)	
	Advarsel mot fare for fastklemming	På begge sidene av bommen og utliggeren.

3.

Tekniske data

3.1 Spesifikasjoner

Utligger 5	
Vekt uten tilbehør	500 kg
Maksimal utstrekking	1100 mm
Løftekapasitet hvis løftekroken er installert mellom løftesyndrene	8000 kg
Vekt 10-tonns løftekrok	5,6 kg

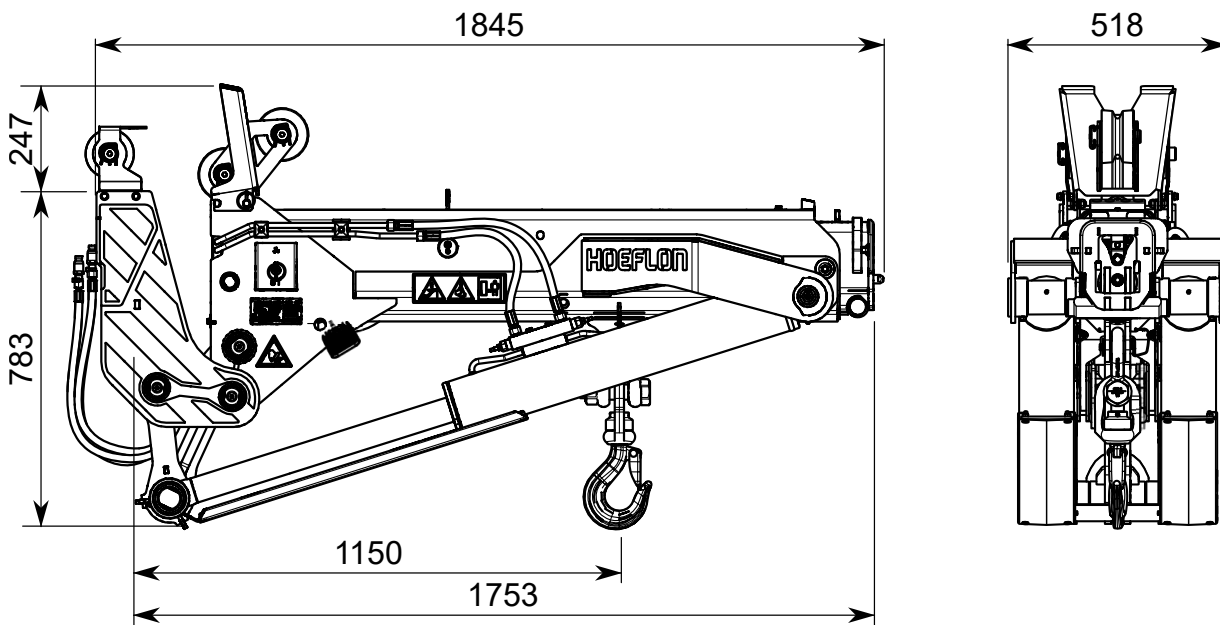
Løftekrok	
Kapasitet	10 000 kg
Vekt	5,6 kg

Løfteadapter	
Kapasitet med kroken koblet til øyet i løfteadapteren	10 000 kg
Vekt	22 kg

Krokadapter	
Kapasitet	10 000 kg
Vekt (uten krok)	10 kg

Vinsjhode	
Vinsjkabelens diameter	10 mm
Kapasitet	8000 kg
Vekt	27 kg

3.2 Dimensjoner – utligger – ingen tilbehør

**Merk!**

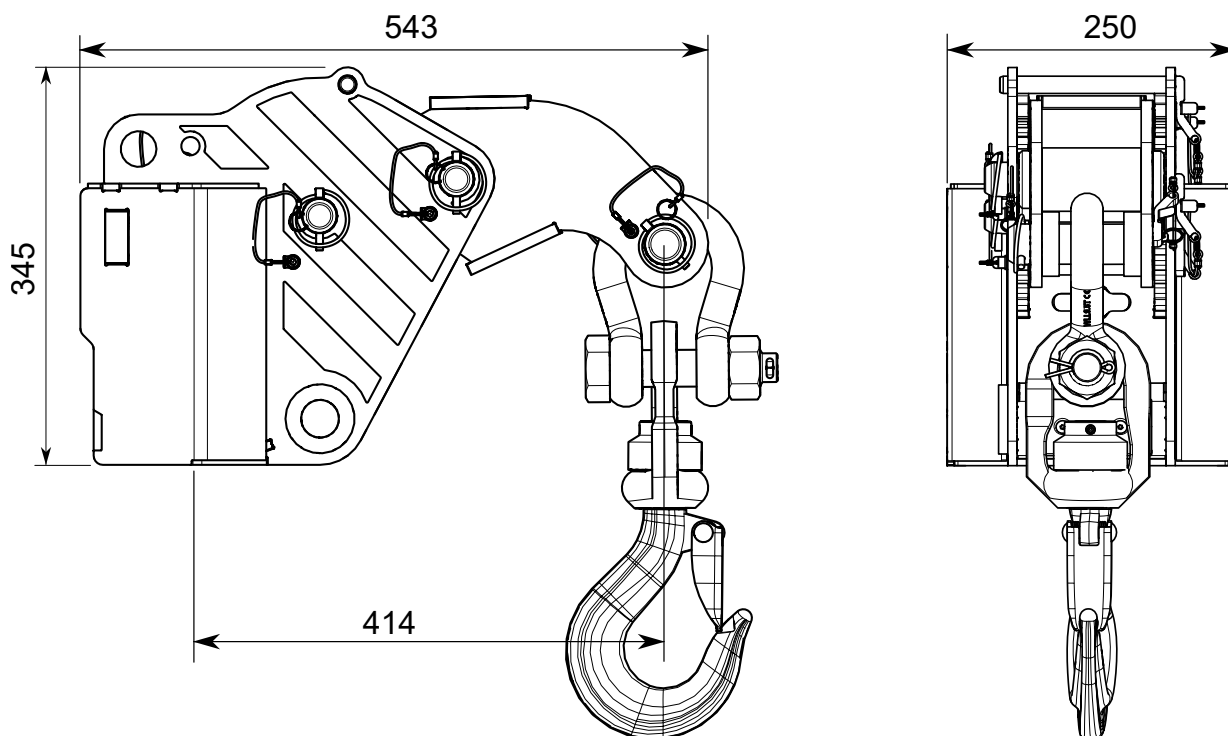
Dimensjonene øverst på tegningen er totalmålinger.

Dimensjonene nederst på tegningen er målt fra platen som går mot bommen.

3.3 Dimensjoner – løfteadapter og krokadapter

Bruk krokadapteren hvis:

- du må løfte en last med kroken
- vinsjhodet er ikke installert

**Merk!**

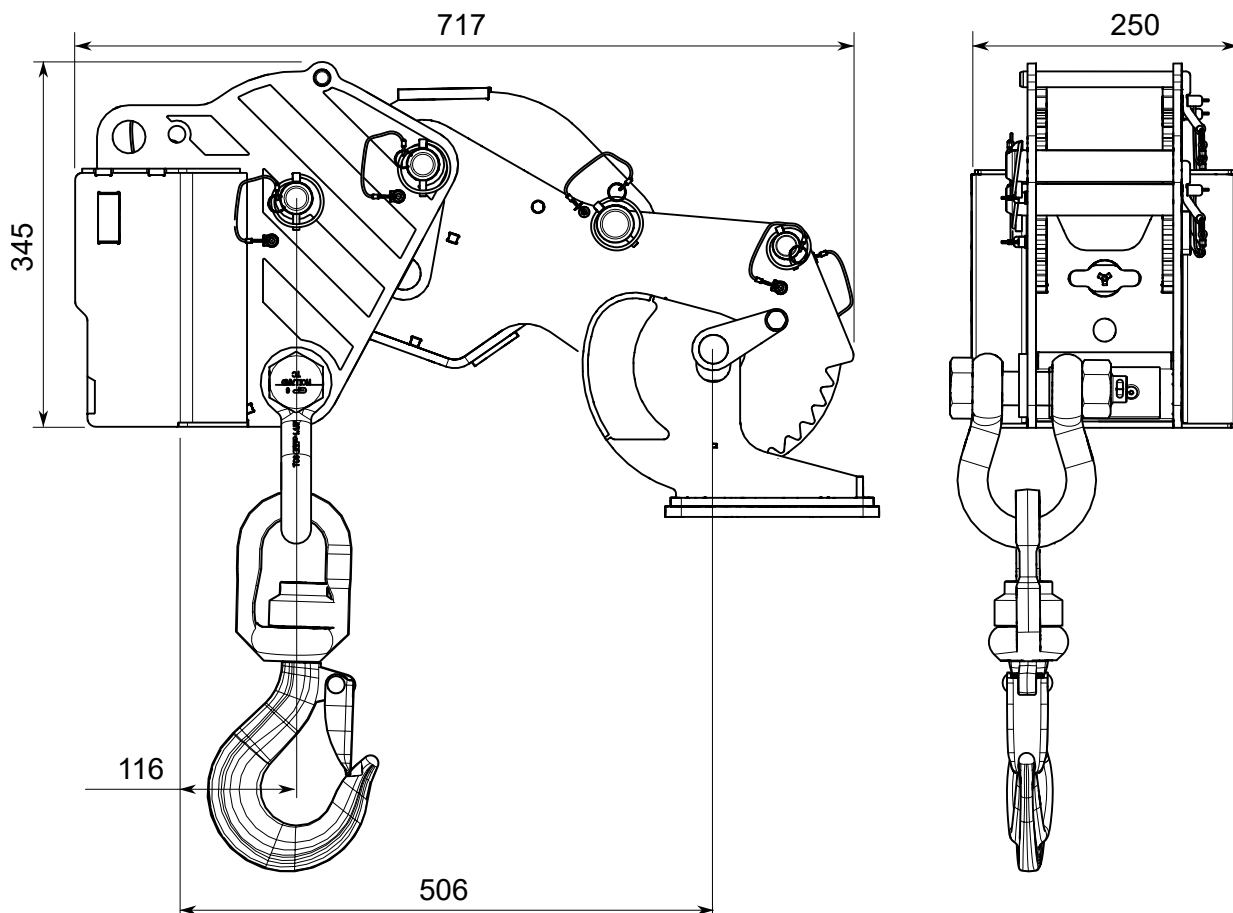
Dimensjonene øverst på tegningen er totalmålinger.

Dimensjonene nederst på tegningen er målt fra platen som går mot utilggeren.

3.4 Dimensjoner – løfteadapter med vinsjhodet og kroken

Fest kroken rett på løfteadapteret hvis

- du må løfte en last med kroken
- vinsjhodet er installert og du har ikke lyst til å fjerne det.

**Merk!**

Dimensjonene øverst på tegningen er totalmålinger.

Dimensjonene nederst på tegningen er målt fra platen som går mot utilggeren.

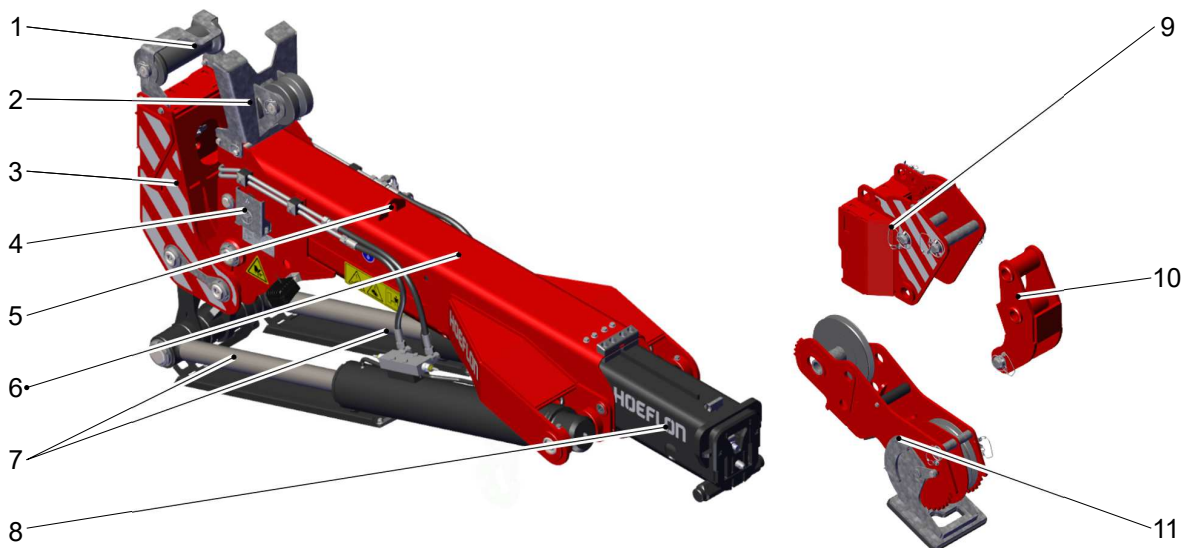
4.

Beskrivelse

4.1 Hovedkomponenter

Bruk utliggeren for å øke løftehøyden og arbeidsradiusen til kompaktkranen.

Utliggeren gir også større rekkevidde på vanskeligere steder slik som over tak og høye gelendre eller under soffitter og innvendige tak.



- | | |
|---------------------------------|-----------------|
| 1. Førings for vinsjkabelen | 7. Løftesyndere |
| 2. Støtte og kabelføring | 8. Mastedel 2 |
| 3. Hurtigkobling | 9. Løfteadapter |
| 4. RFID-brikke for 8-tonns krok | 10. Krokadapter |
| 5. Løftepunkt | 11. Vinsjhode |
| 6. Hovedmast | |

Bruk løftekroken (7) eller vinsjhodet (10) med utliggeren.

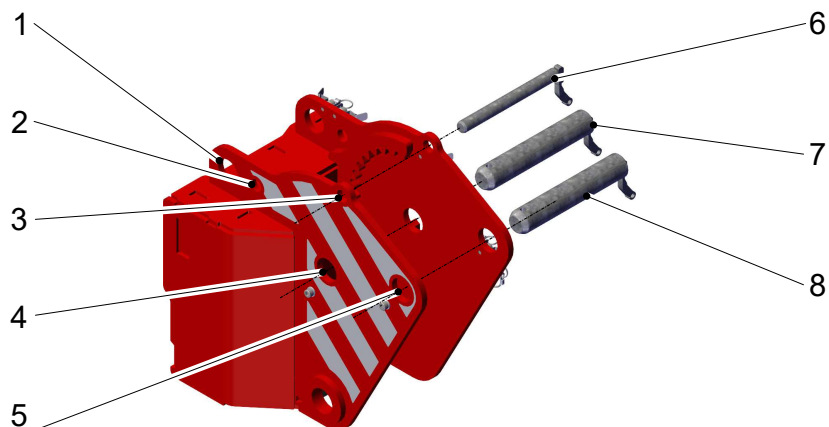
Fest løftekroken mellom løftesyndrene for å få maksimal løftekapasitet fra utliggeren.

Fest utliggeren til bommen på kompaktkranen med hurtigkoblingen (3).

Bruk fjernkontrollen på kompaktkranen til å styre utliggeren.

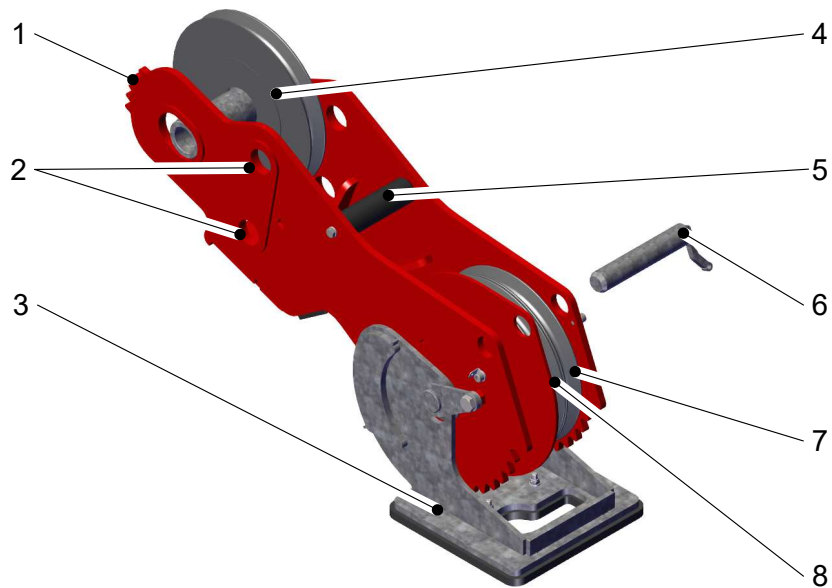
Vinsjodet har en mekanisk vinsjstopp.

4.2 Hoveddeler – løfteadapter



- | | |
|---|--------------------------------------|
| 1. Oppbevaringsposisjon for vinkellåsestiften | 6. Beskyttelsesbolt mot kabelenutløp |
| 2. Oppbevaringsposisjon for beskyttelsesbolten mot kabelutløp | 7. Aksel |
| 3. Arbeidsstilling for beskyttelsesbolten mot kabelutløp | 8. Vinkellåsestift |
| 4. Arbeidsstilling for akselen | |
| 5. Arbeidsstilling for vinkellåsestiften | |

4.3 Hoveddeler – vinsjodet



1. Låse sagtakkingen for å sette vinkelen på vinsjodet
2. Arbeidsstillinger for vinkelåsestiften
3. Vinsjstopp
4. Føringsrulle for vinsjkabelen

5. Løftehåndtak
6. Beskyttelsesbolt mot at kabelen skal løpe ut av skiven
7. Kabelskive 1
8. Kabelskive 2

5.

Installasjon

5.1 Installasjon av utliggeren

1. Trekk bommen helt inn.
2. Innrett kranen med utliggeren.
3. Hev kranen på støttebena.
4. Juster kranen med støttebena slik at bommen peker mot tilkoblingsplaten på utliggeren.
5. Skyv spaken opp på bombaksiden.
 - Lås spaken ved å skyve den til side.
6. Kontroller at låsestiften er trukket helt tilbake.

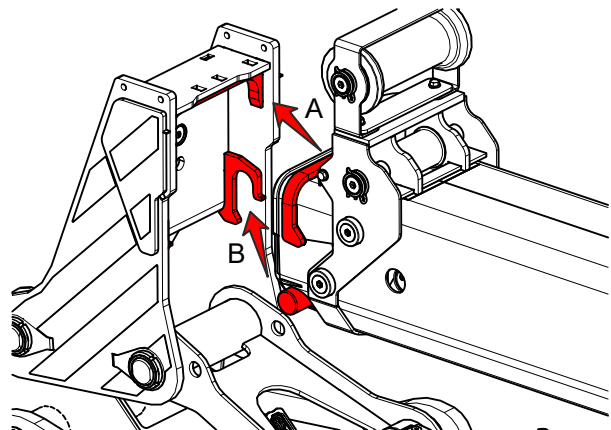




7. Strekk bommen sakte ut til enden av bommen berører utliggerens hurtikobling.

8. Koble til hydraulikkslangene og strømstøpselet.

- Bruk fargekodene på slangene når du kobler til slangene.
- Du kan flytte tilkoblingsplaten til utliggeren litt hvis den ikke er helt innrettet i forhold til bommen.



9. Sørg for at:

- listen øverst på bommen går i sporet øverst på utliggeren (A)
- stiftene på siden av bommen går i åpningene på siden av utliggeren (B)

10. Beveg bommen sakte OPP.

- Kontroller at utliggeren ikke faller.
- Kontroller at slangene eller kabelen ikke fanges.

11. Løft utliggeren på bakken.



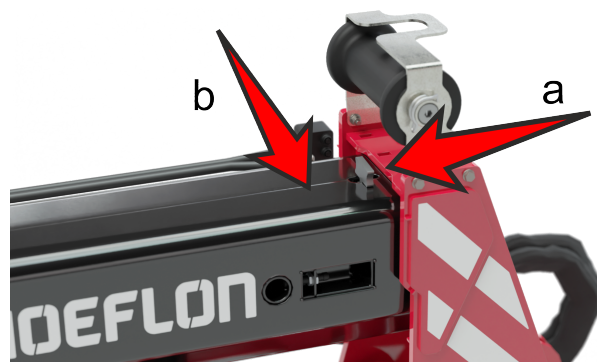
12. Lås opp spaken øverst på bommen og skyv den mot utliggeren.

13. Kontroller at låsestiften går helt inn i utliggeren.

5.2 Fjerne utliggeren

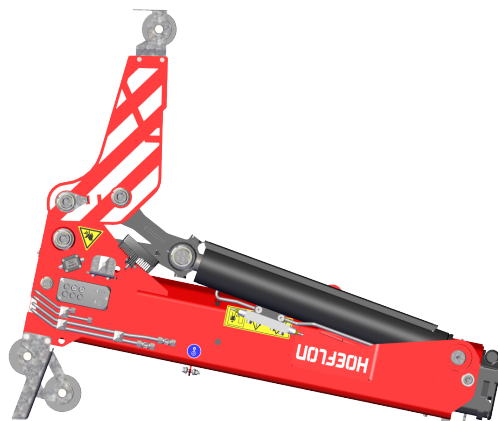


1. Sett utliggeren i transportposisjonen.
2. Strekk ut bommen og juster kranen med støttebena slik at utliggeren settes ned på bakken.
3. Trekk i utløsningen på bommen bakover (a).
4. Skyv utløsningen til siden slik at utløsningen holdes åpen (b).
5. Juster tilkoblingsplaten til utliggeren slik at bommen kan bevege seg ut av platen.



Merk!

Sett utliggeren på de to støttene.



6. Beveg bommen sakte NED.
 - Kontroller at utliggeren ikke faller.
 - Kontroller at slangene eller kabelen ikke fanges.
7. Koble fra hydraulikkslangene og strømstøpset.
8. Flytt hydraulikkslangene og strømkabelen til en sikker posisjon.



9. Trekk bommen helt inn.

5.3 Feste 8 tonns-kroken mellom løftesyndrene



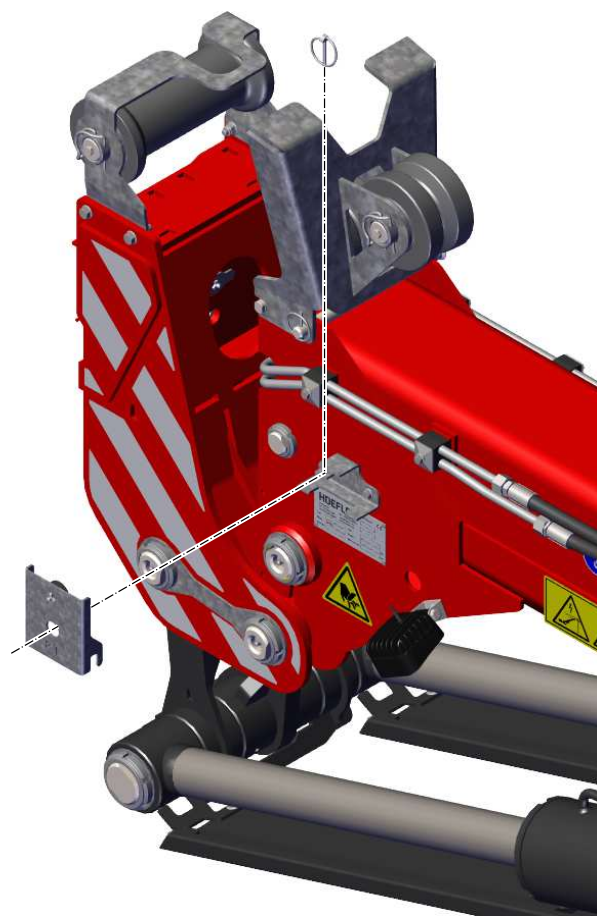
Merk!

Utliggeren registrerer bare et tilbehør hvis det er installert på enden av utliggeren. Hvis du installerer 8-tonnskroken mellom løftesyndrene, må du installere RFID-brikken på tuppen av utliggeren.

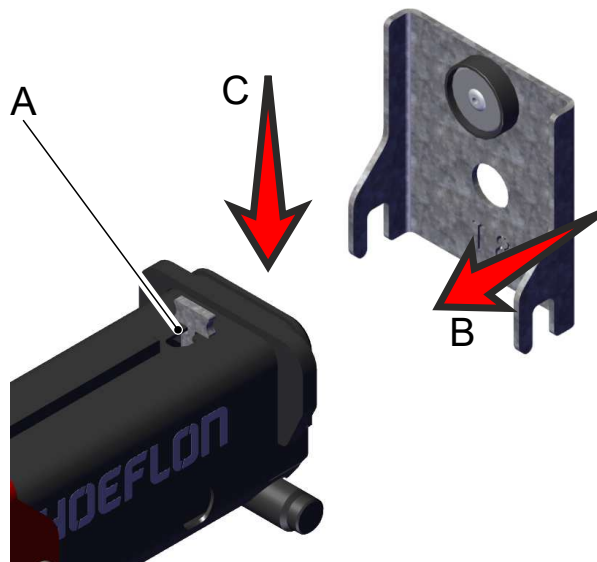
RFID-brikken forteller kompaktkranen at 8-tonnskroken er installert.

5.3.1 Installere RFID-brikken.

1. Fjern orrepinnen fra RFID-brikken.
2. Fjern RFID-brikken fra oppbevaringsposisjonen.

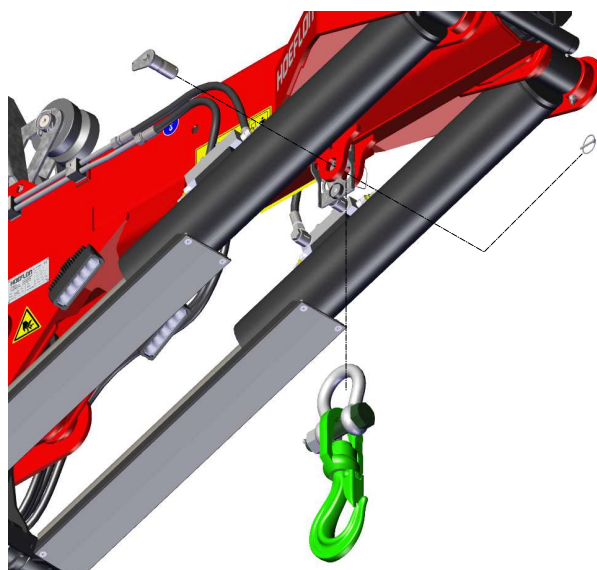


3. Trekk utløseren (A) bakover og deretter sidelengs.
 - Pass på at utløseren går inn i sporet.
4. Kontroller at holdebolten er trukket tilbake.
5. Skyv RFID-brikken mot utliggeren (B).
6. Skyv RFID-brikken ned (C).
7. Når RFID-brikken er helt festet til utliggeren:
 - Flytt utløseren ut av sporet.
 - Flytt utløseren fremover.
 - Kontroller at holdebolten er koblet inn i løfteadapteren.



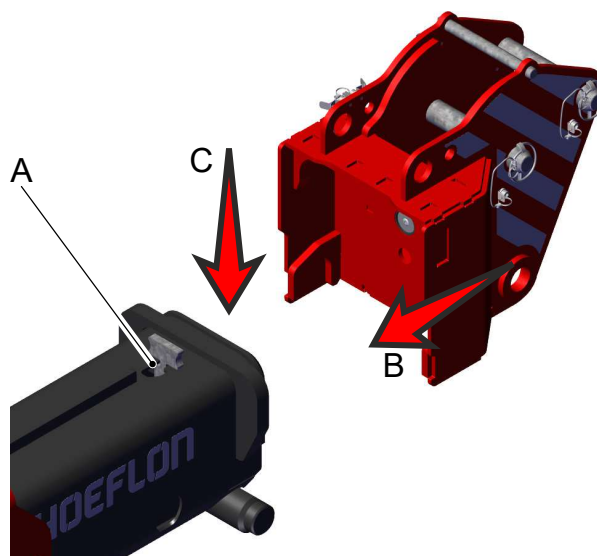
5.3.2 Installere 8-tonnskroken

1. Fjern orrepinnen.
2. Fjern stiften.
3. Flytt sjakkelen på kroken mellom de to stykkene.
4. Sett bolten tilbake gjennom de to stykkene og sjakkelen.
5. Lås bolten med orrepinnen.
6. Kontroller at kroken er riktig installert.



5.4 Feste løfteadapteren

1. Trekk utløseren (A) bakover og deretter sidelengs.
 - Pass på at utløseren går inn i sporet.
2. Kontroller at holdebolten er trukket tilbake.
3. Skyv løfteadapteren mot utliggeren (B).
4. Skyv løfteadapteren ned (C).
5. Når løfteadapteren er helt festet til utliggeren:
 - Flytt utløseren ut av sporet.
 - Flytt utløseren fremover.
 - Kontroller at holdebolten er koblet inn i løfteadapteren.

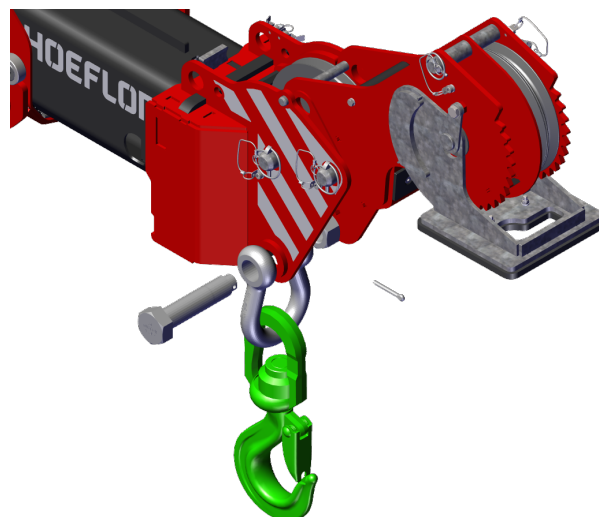


5.5 Feste kroken på løfteadapteret

Fest kroken rett på løfteadapteret hvis

- du må løfte en last med kroken
- vinsjhodet er installert og du har ikke lyst til å fjerne det.

1. Fest løfteadapteren.
2. Fjern sjakkelen fra kroken.
3. Snu sjakkelen slik at åpningen er øverst.
4. Sett kroken i sjakkelen.
5. Flytt sjakkelen i løfteadapteren.
 - Rett inn de tre hullene i sjakkelen og løfteadapteren.
6. Sett inn boltene.
7. Installer og trekk til mutteren.
8. Sikre mutteren med stiften.



5.6 Feste krokadapteren og kroken

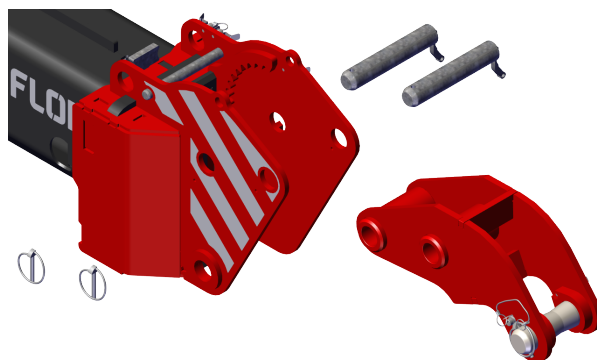
Bruk krokadapteren hvis:

- du må løfte en last med kroken
- vinsjhodet er ikke installert

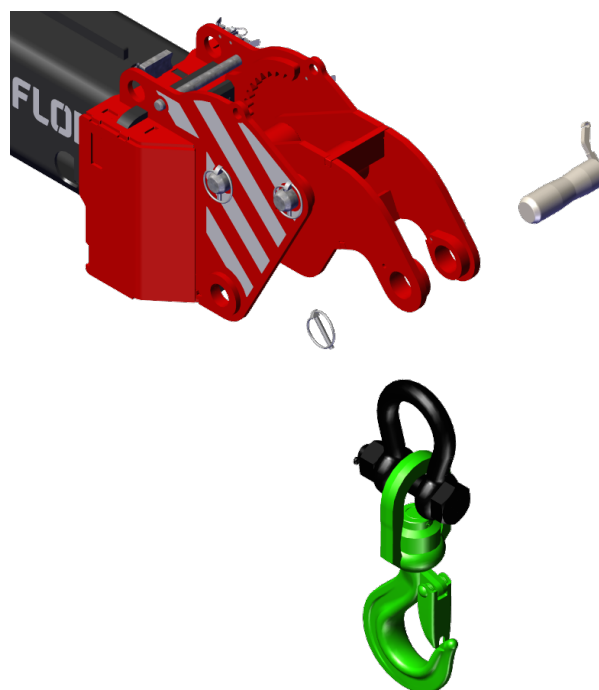
Hvis du fester krokadapteren til løfteadapteren, så er den totalte profilen slankere. Dermed kan du nå inn i mindre hulrom. Dessuten er kroken høyere.

Hvis du fester krokadapteren opp-ned, så er kroken enda høyere. Den maksimale utliggerinkelen er begrenset.

1. Fjern orrepinnene.
2. Trekk boltene ut av løfteadapteren.
3. Flytt krokadapteren mellom de to platene på enden av løfteadapteren.
4. Sett boltene tilbake i løfteadapteren.
5. Lås boltene med orrepinnene.
6. Kontroller at krokadapteren er riktig installert.

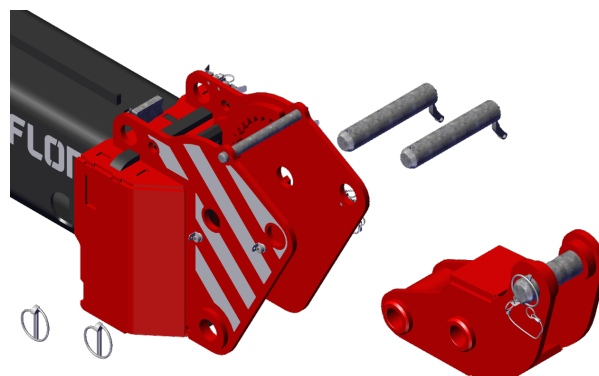


7. Fjern orrepinnen fra kroktilkoblingspinnen.
8. Trekk kroktilkoblingspinnen ut av krokadapteren.
9. Flytt sjakkelen på kroken inn i krokadapteren.
10. Sett kroktilkoblingspinnen tilbake i krokadapteren og gjennom sjakkelen på kroken.
11. Lås kroktilkoblingspinnen med orrepinnen.
12. Kontroller at kroken er riktig installert.



5.7 Feste krokadapteren – opp-ned

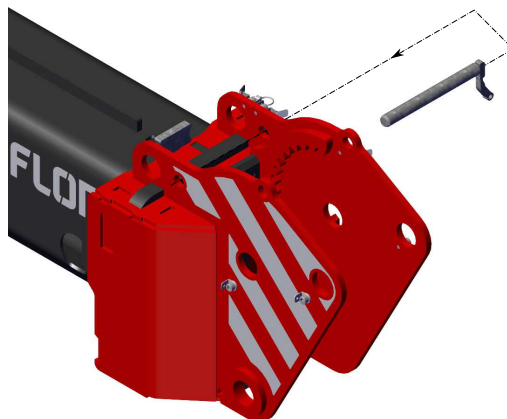
Installer krokadapteren opp-ned hvis du må øke høyden på kroken.



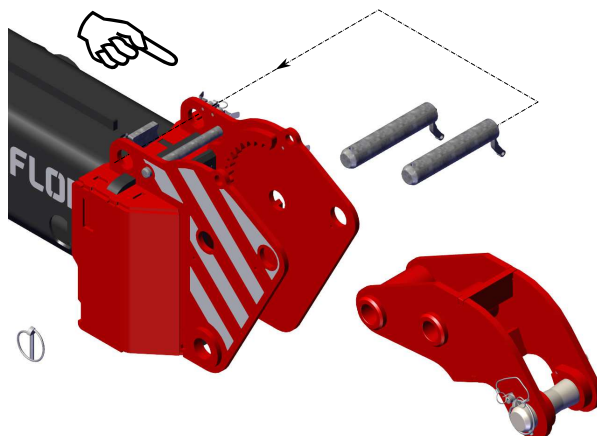
5.8 Installere krokadapteren slik at den kan vris fritt

Fest krokadapteren med bare én bolt for å øke den nyttbare utliggervinkelen.

1. Fjern beskyttelsesbolten mot kabelutløp.
2. Sett beskyttelsesbolten i oppbevaringsposisjonen.



3. Fjern orrepinnene.
4. Trekk boltene ut av løfteadapteren.
5. Sett én bolt i oppbevaringsposisjonen.

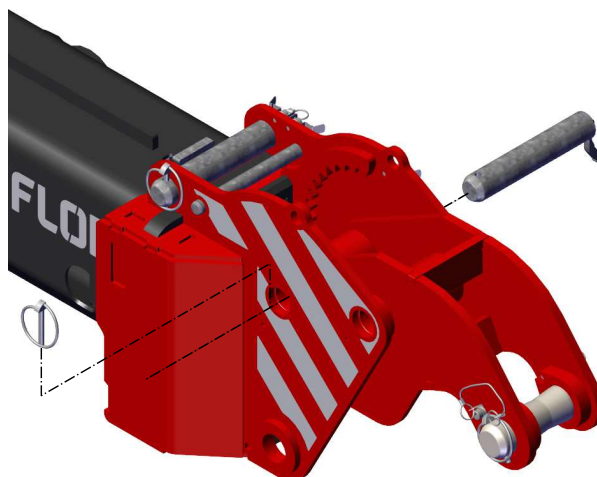


Forsiktig

Ikke sett bolten tilbake i hullet lengst unna utilggeren.

Krokadapteren kan ikke bevege seg fritt og vil skade løfteadapteren og/eller krokadapteren.

6. Flytt krokadapteren i løfteadapteren.
7. Sett den andre bolten tilbake i løfteadapteren.
 - Sett den i hullet nærmest utilggeren.
8. Lås boltene med orrepinnene.

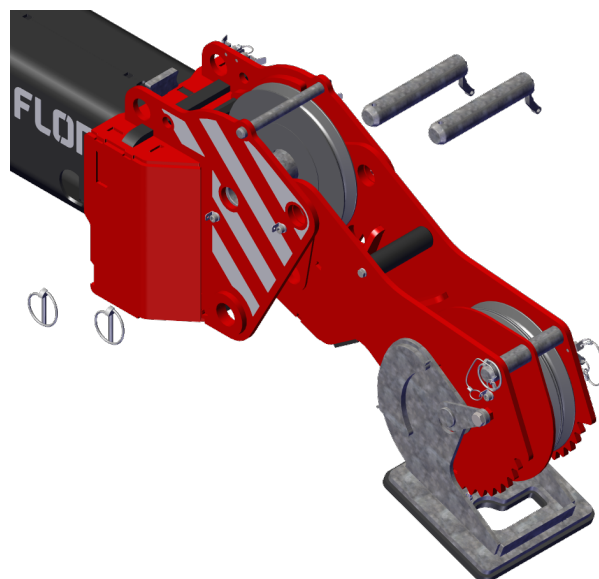


5.9 Forberede kranen for bruk med vinsjen

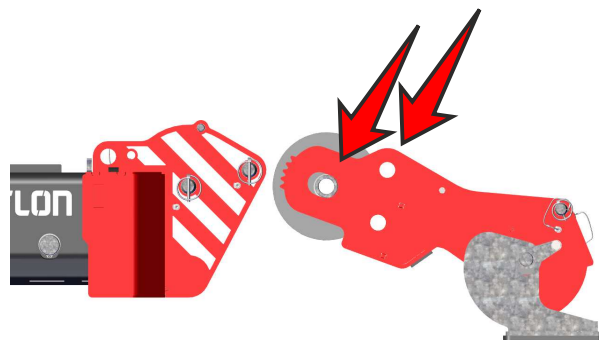
Bruk fjernkontrollen til å sette kranens vinsjetilstand til PÅ. Se brukerhåndboken for kranen.

5.9.1 Installere vinsjodet i lav stilling (0°)

1. Fjern orrepinnene.
2. Trekk boltene ut av løfteadapteren.
3. Flytt vinsjodet mellom de to endeplatene på løfteadapteren.
4. Vri vinsjodet i riktig posisjon.

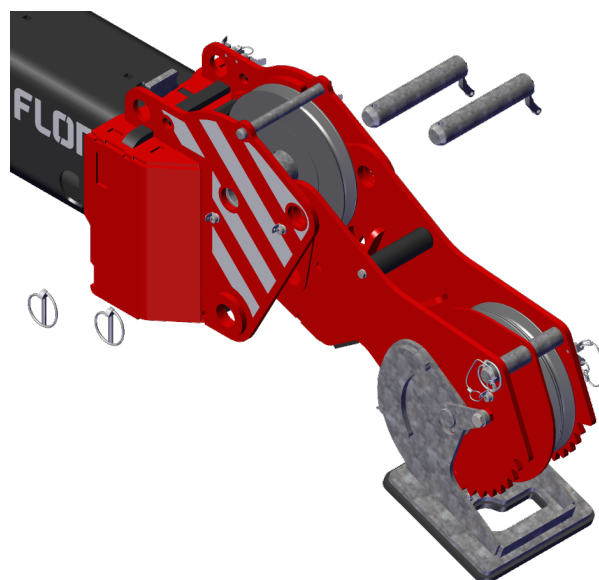


5. Sett en bolt gjennom:
 - hullet i føringskiven for kabelen
 - det øvre hullet i vinsjodet
6. Sett boltene tilbake i løfteadapteren.
7. Lås boltene med orrepinnene.
8. Kontroller at vinsjodet er riktig installert.

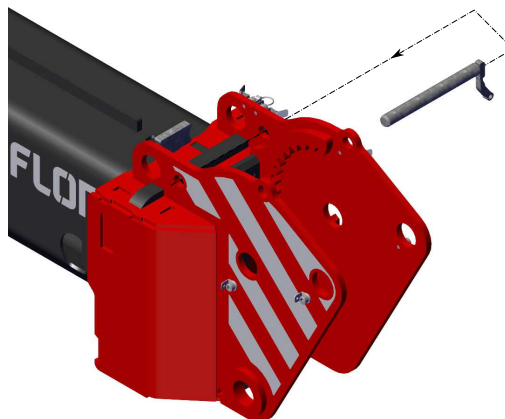


5.9.2 Installere vinsjodet i høy stilling (30°)

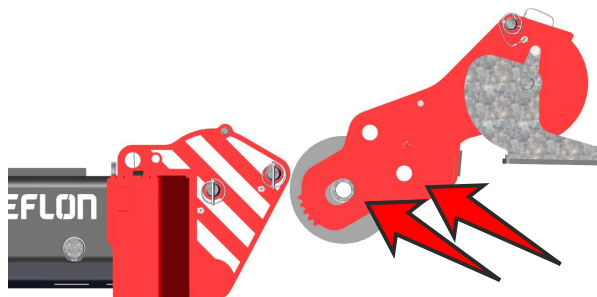
1. Fjern orrepinnene.
2. Trekk boltene ut av løfteadapteren.



3. Fjern beskyttelsesbolten mot kabelutløp.
4. Sett beskyttelsesbolten i oppbevaringsposisjonen.
5. Flytt vinsjhodet i løfteadapteren.
6. Vri vinsjhodet i riktig posisjon.



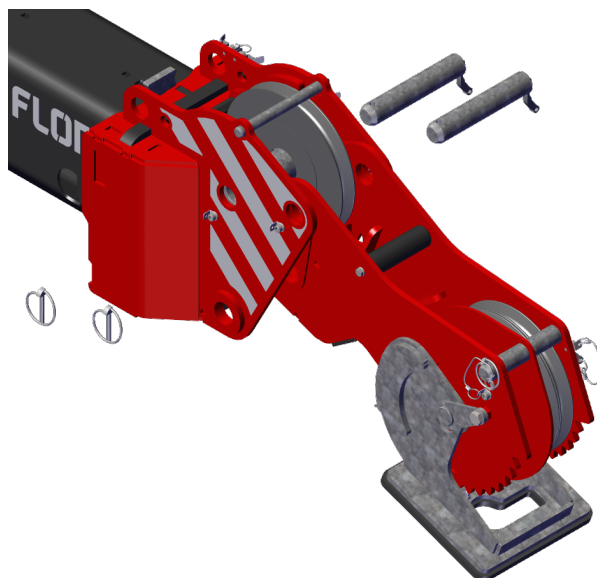
7. Sett boltene gjennom:
 - hullet i føringskiven for kabelen
 - det nedre hullet i vinsjhodet



8. Sett boltene tilbake i løfteadapteren.
9. Lås boltene med orrepinnene.
10. Kontroller at vinsjhodet er riktig installert.

5.9.3 Installere vinsjhodet slik at det kan vris fritt

1. Fjern orrepinnene.
2. Trekk boltene ut av løfteadapteren.
3. Flytt vinsjhodet i løfteadapteren.
4. Vri vinsjhodet i riktig posisjon.



5. Sett bare vinsjhodeakselen gjennom hullet i kabelens føringsrull.
6. Sett vinkellåsebolten i oppbevaringshullet.

**Forsiktig**

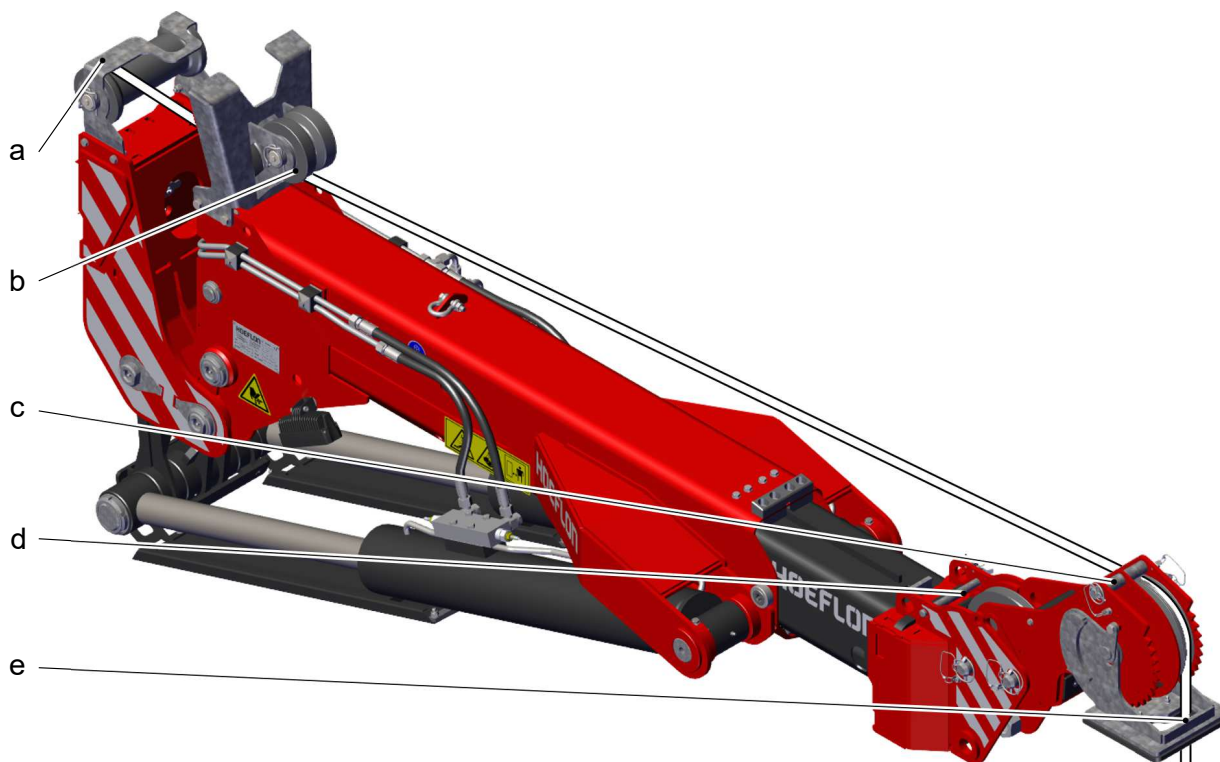
Ikke sett vinkellåsebolten tilbake i hullet lengst unna utilggeren.

Vinsjhodet kan ikke bevege seg fritt og vil skade løfteadapteren og/eller krokadapteren.

7. Lås de to boltene med orrepinnene.
8. Kontroller at vinsjhodet er riktig installert.

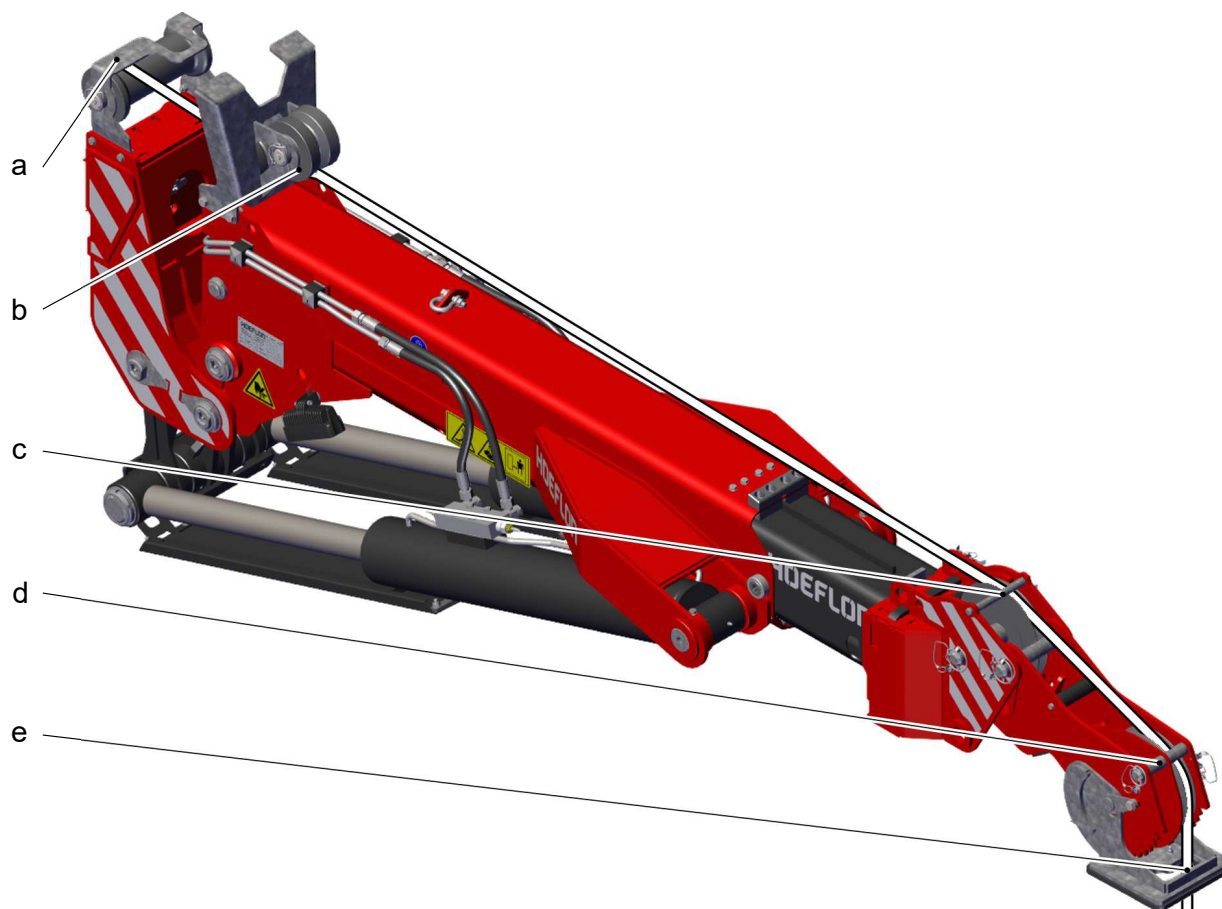
5.10 Føring av kabelen gjennom vinsjhodet

5.10.1 Hvis vinsjevinkelen er 30°



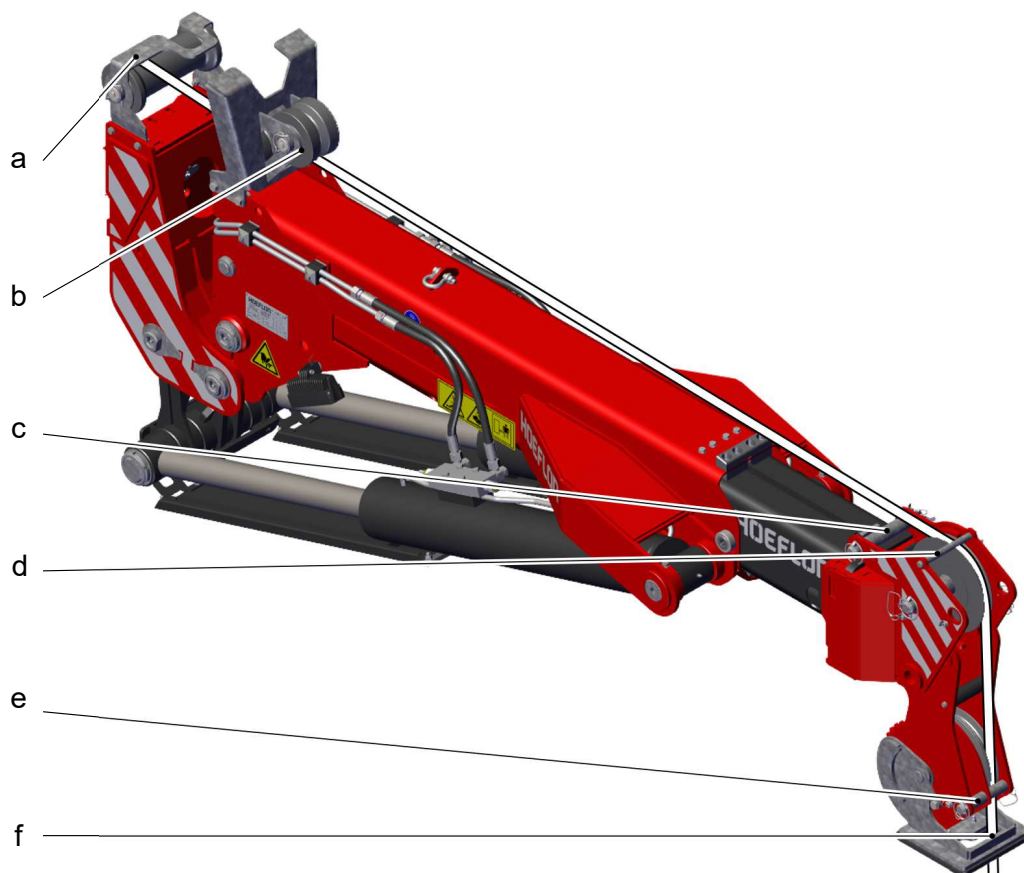
- a. Kabelen gjennom føringen på hurtigkoblingen
- b. Kabelen gjennom kabelføringen på utilggeren
- c. Kabelen under føringsbolten for kabelen på kabelskiven
- d. Kabelføringen for vinsjrullen er i sin oppbevaringsposisjon
- e. Kabelen gjennom platen i vinsjhodet

5.10.2 Hvis vinsjevinkelen er 0°



- a. Kabelen gjennom føringen på hurtigkoblingen
- b. Kabelen gjennom kabelføringen på utilggeren
- c. Kabelen under føringsbolten for kabelen på vinsjrullen
- d. Kabelen under føringsbolten for kabelen på kabelskiven
- e. Kabelen gjennom platen i vinsjhodet

5.10.3 Hvis vinsjen kan dreie fritt



- a. Kabelen gjennom føringen på hurtigkoblingen
- b. Kabelen gjennom kabelføringen på utliggeren
- c. Vinkellåsetappen i oppbevaringsposisjonen,
- d. Kabelen under føringsbolten for kabelen på vinsjrullen
- e. Kabelen under føringsbolten for kabelen på kabelskiven
- f. Kabelen gjennom platen i vinsjhodet

5.11 Vinsje med utligger (1 gang innskjæring)

Bruk fjernkontrollen til å sette vinsjinnskjæringsfaktoren til 1. Se brukerhåndboken for kranen.

5.11.1 Forberede vinsjkabelen



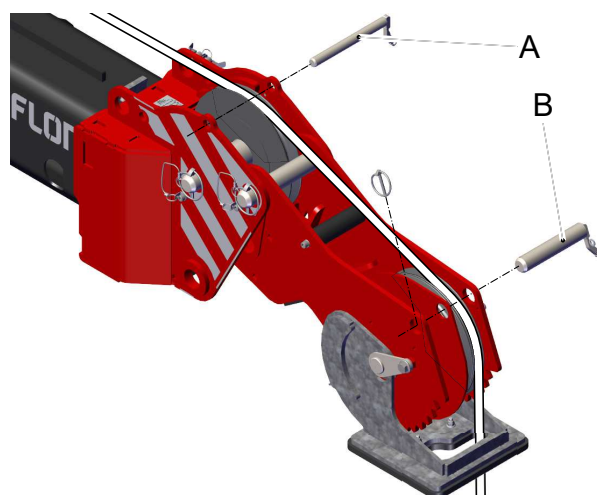
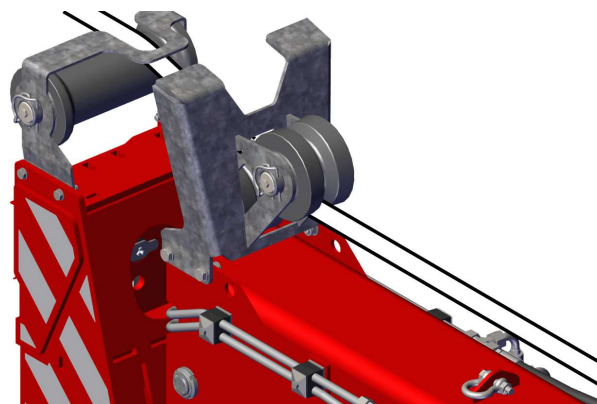
Forsiktig

Pass alltid på at det finnes spenning i kabelen. Kabelen vil ellers forvikles.

**Forsiktig**

Bruk hansker når du trekker vinsjkabelen.

1. Trekk i kabelen mens du sakte ruller kabelen ut samtidig.
2. Trekk vinsjkabelen gjennom valsene på bommen. Se brukerhåndboken for kranen.
3. Trekk vinsjkabelen gjennom styrevalsene på utliggeren.
4. Fjern beskyttelsesbolten mot kabelutløp (A) fra vinsjhodet
 - Hvis vinsjhodet er i den høye stillingen (30°):
 - a. Sett beskyttelsesbolten i oppbevaringsposisjonen.
 - Hvis vinsjhodet er i den lave eller «fritt vribare» stillingen (0°):
 - a. Trekk vinsjkabelen over føringsrullen.
 - b. Sett beskyttelsesbolten tilbake på plass.
 - c. Pass på at vinsjkabelen løper mellom føringsrullen og beskyttelsesbolten mot kabelutløp.
5. Fjern orrepinnen og beskyttelsesbolten mot kabelutløp (B) fra vinsjhodet.
6. Trekk i kabelen mens du sakte ruller kabelen ut samtidig.
7. Legg først kabelen over kabelskive 1 (see 4.3 Hoveddeler – vinsjhodet).
8. Trekk kabelen gjennom hullet i platen i vinsjhodet.
9. Sett beskyttelsesbolten mot kabelutløp og orrepinnen tilbake på vinsjhodet igjen.



5.11.2 Feste av krokblokken

1. Flytt enden av utliggeren nær og over krokblokken.
2. Trekk i kabelen mens du sakte ruller kabelen ut samtidig.

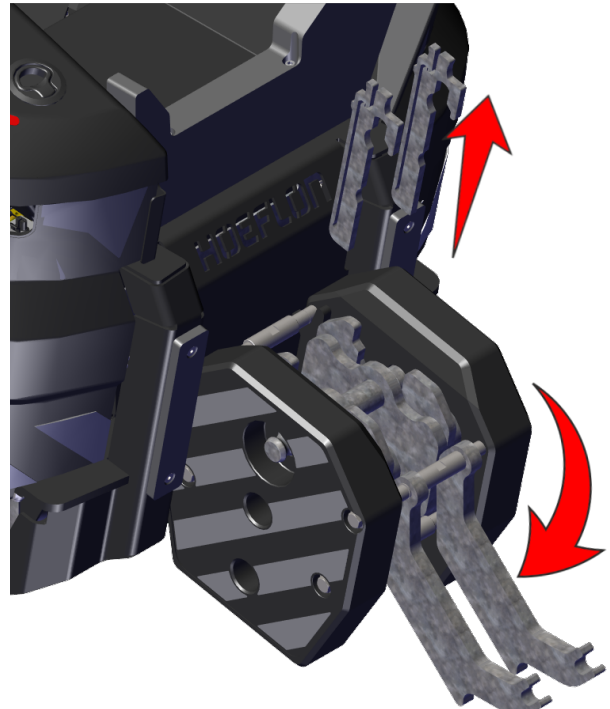
**Merk!**

Pass alltid på at det finnes spenning i vinsjkabelen. Hvis dette ikke er tilfellet, vil kabelen forvikles.

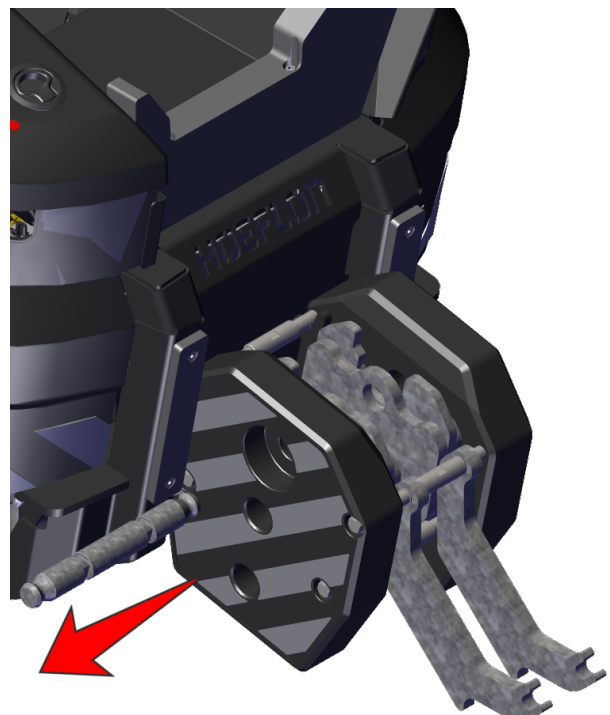
**Forsiktig**

Bruk hansker når du trekker vinsjkabelen.

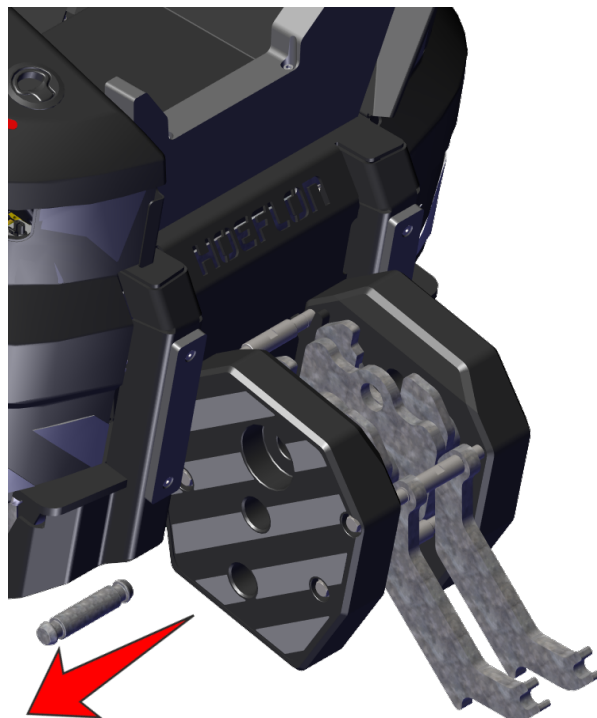
3. Drei anslagsplatene til vinsjen ut av veien.
4. Skyv gaflene til klemmenøklene sammen og trekk klemmenøklene ut.



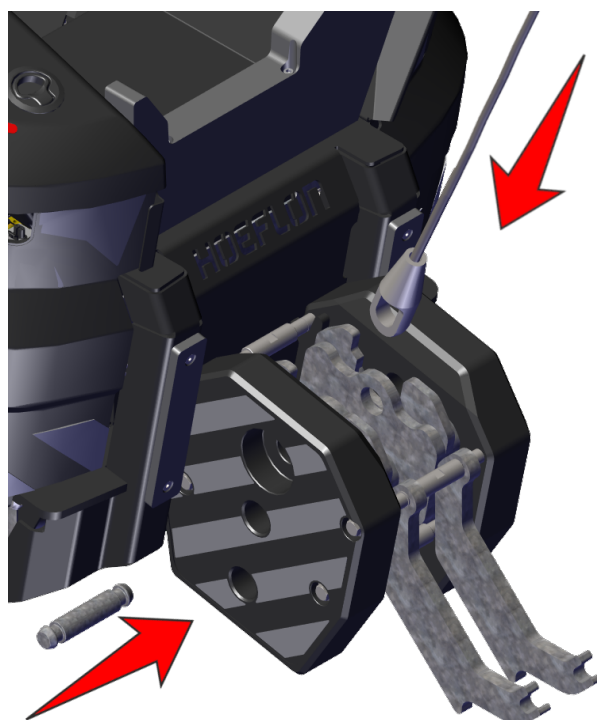
5. Flytt den store akselen fra krokblokken.
 - Dette er den ØVERSTE akselen i krokblokken.
 - Skyv akselen inn i en skuff i kranen.



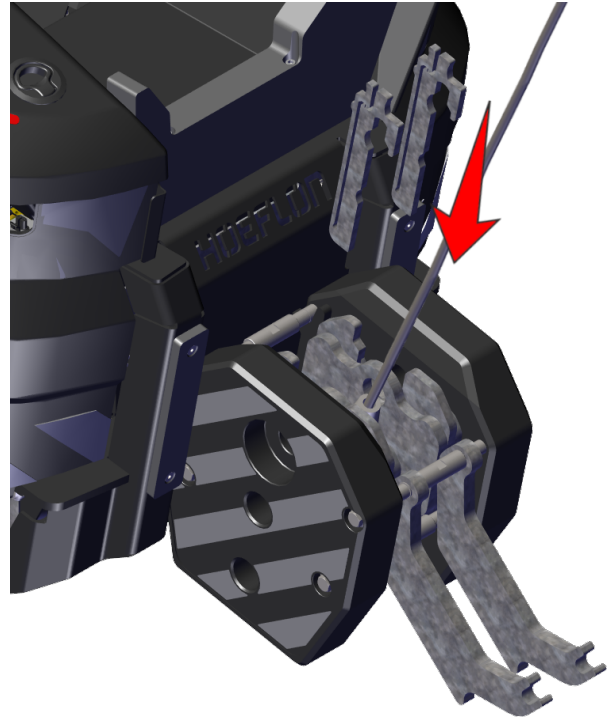
6. Flytt den lille akselen fra krokblokken.
 - Dette er akselen i midten av krokblokken.
7. Trekk i kabelen mens du sakte ruller kabelen ut samtidig.



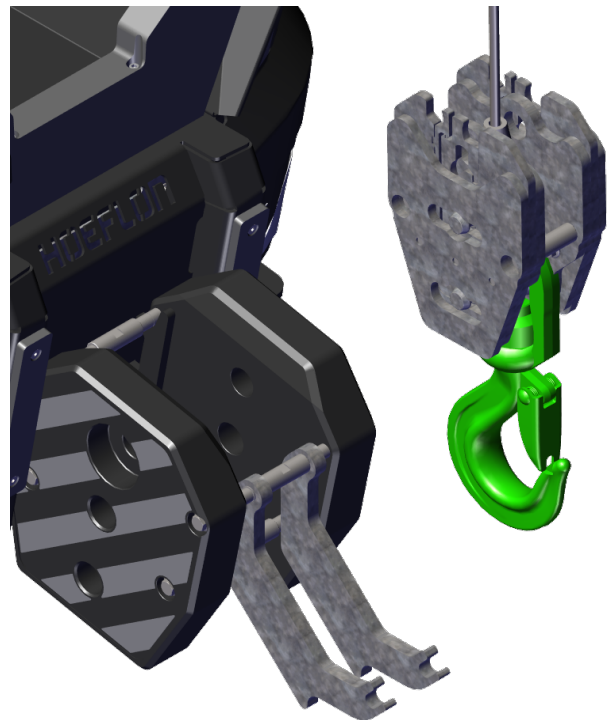
8. Flytt kabelen inn i krokblokken.
9. Innrett øyet i kabelmidthullet i krokblokken.
10. Skyv den lille akselen tilbake i midthullet i krokblokken og gjennom øyet til kabelen.



11. Skyv gaflene til klemmenøklene sammen og skyv klemmenøklene tilbake inn.
12. Frigjør gaflene.
13. Kontroller at klemmenøklene settes inn og låses riktig.



14. Trekk den lille krokblokken ut av den store krokblokken.
 - Du kan bare bruke den lille krokblokken under løfting med vinsjen uten innskjæring.



5.12 Vinsje med utligger (2 ganger innskjæring)

Bruk fjernkontrollen til å sette vinsjinnskjæringsfaktoren til 2. Se brukerhåndboken for kranen.

5.12.1 Forberede vinsjkabelen



Forsiktig

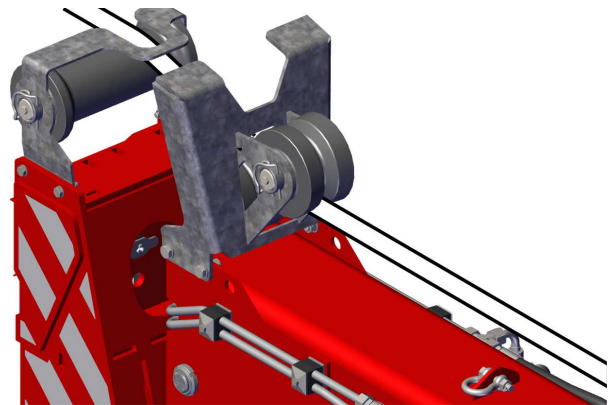
Pass alltid på at det finnes spenning i kabelen. Kabelen vil ellers forvikles.



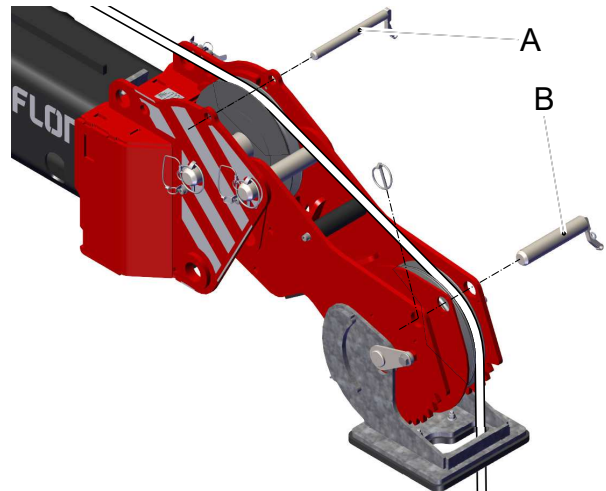
Forsiktig

Bruk hansker når du trekker vinsjkabelen.

1. Trekk i kabelen mens du sakte ruller kabelen ut samtidig.
2. Trekk vinsjkabelen gjennom valsene på bommen. Se brukerhåndboken for kranen.
3. Trekk vinsjkabelen gjennom styrevalsene på utliggeren.



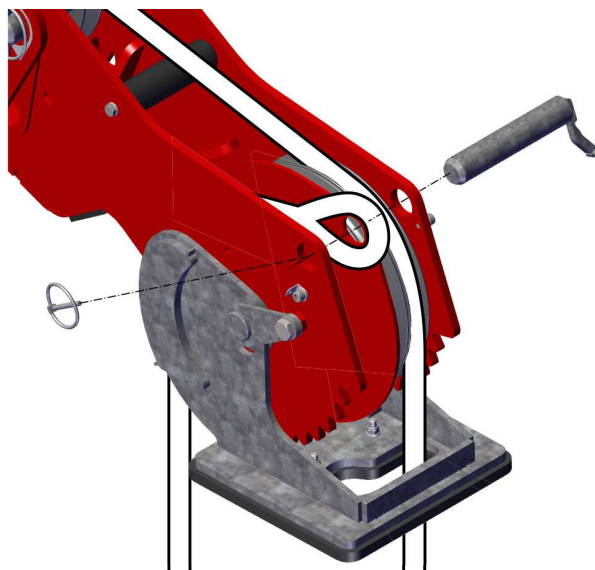
4. Fjern beskyttelsesbolten mot kabelutløp (A) fra vinsjhodet
 - Hvis vinsjhodet er i den høye stillingen (30°):
 - a. Sett beskyttelsesbolten i oppbevaringsposisjonen.
 - Hvis vinsjhodet er i den lave eller «fritt vribare» stillingen (0°):
 - a. Trekk vinsjkabelen over føringsrullen.
 - b. Sett beskyttelsesbolten tilbake på plass.
 - c. Pass på at vinsjkabelen løper mellom føringsrullen og beskyttelsesbolten mot kabelutløp.



5. Fjern orrepinnen og beskyttelsesbolten mot kabelutløp (B) fra vinsjhodet.
6. Trekk i kabelen mens du sakte ruller kabelen ut samtidig.
7. Legg først kabelen over kabelskive 1 (see 4.3 Hoveddeler – vinsjhodet).
8. Trekk kabelen gjennom hullet i platen i vinsjhodet.
9. Sett beskyttelsesbolten mot kabelutløp og orrepinnen tilbake på vinsjhodet igjen.

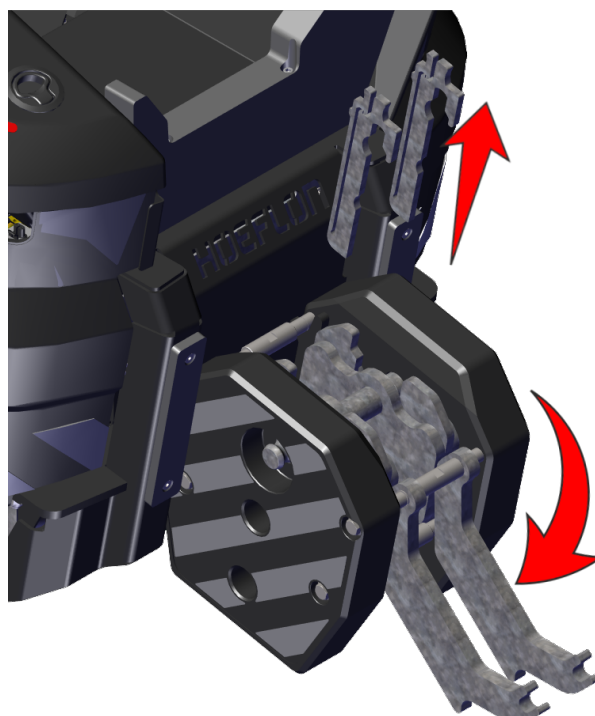
5.12.2 Koble til kabelen

1. Flyttet øyet til kabelen mellom platene.
2. Sett inn bolten, kontroller at den går gjennom øyet til kabelen.
3. Sett inn klipsen.
 - Kontroller at bolten og kabelen er installerte riktig.



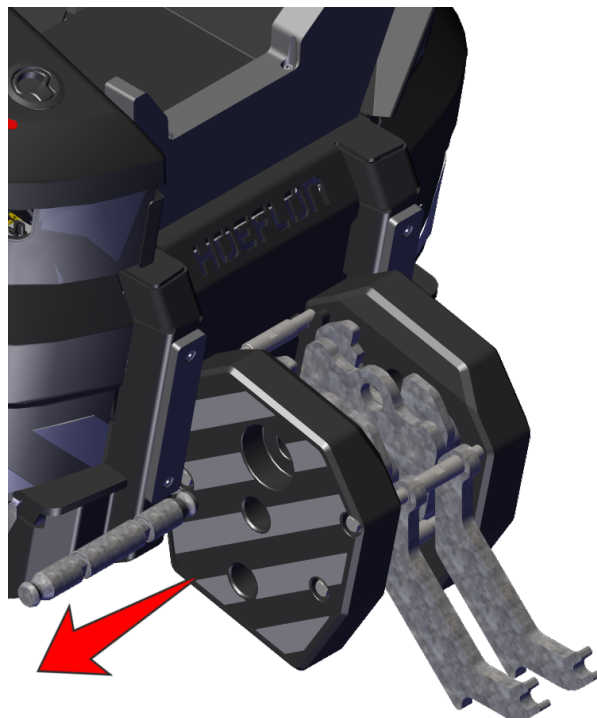
5.12.3 Feste krokblokk med 2 ganger innskjæring

1. Trekk i kabelen mens du sakte ruller kabelen ut samtidig.
2. Drei holdeplatene ut av veien.
3. Skyv gaflene til klemmenøklene sammen og trekk klemmenøklene ut.



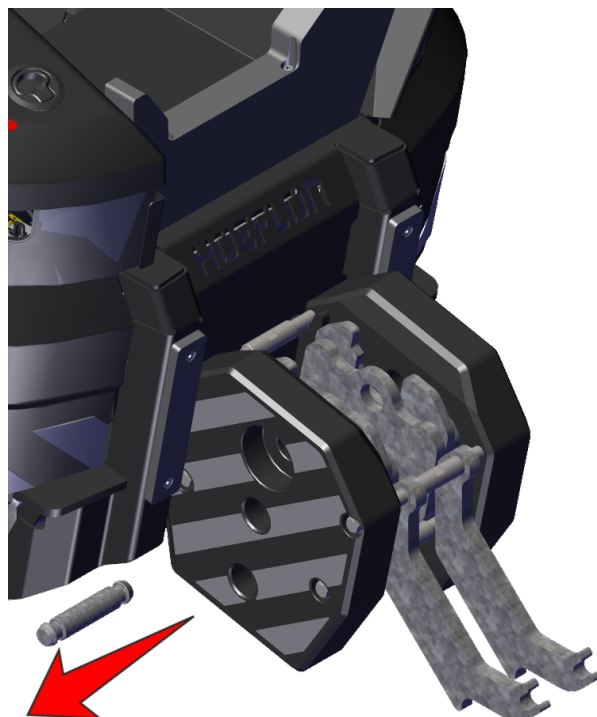
4. Flytt den store akselen fra krokblokken.

- Dette er den ØVERSTE akselen i krokblokken.

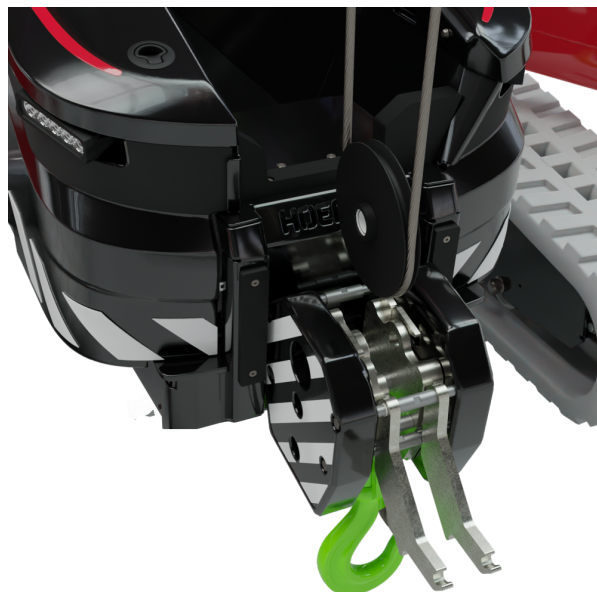


5. Flytt den lille akselen fra krokblokken.

- Dette er akselen i midten av krokblokken.
- Skyv akselen inn i en skuff i kranen.

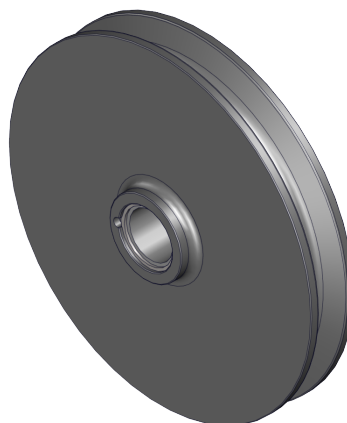


6. Før vinsjkabelen rundt den enkle kabelskiven.

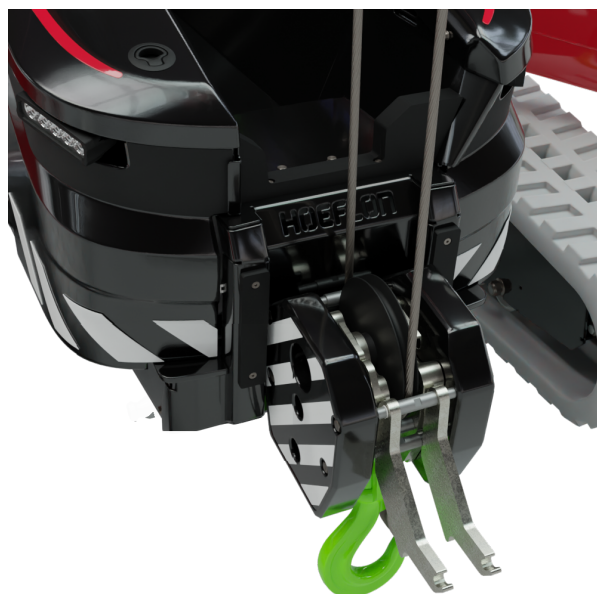


Enkel kabelskive

- Bare én skive.
- Bredt nav.



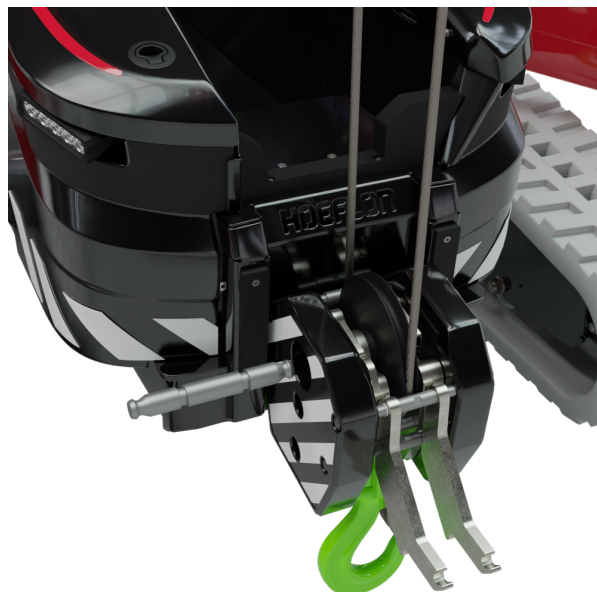
7. Sett kabelskiven i krokblokken.



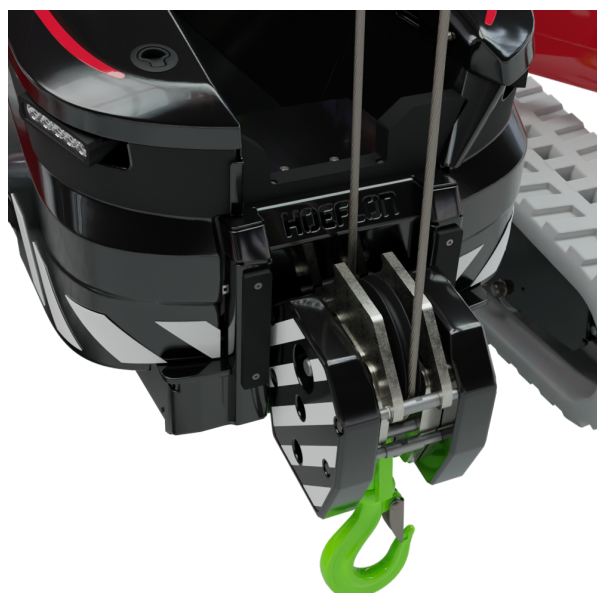
Merk!

Innrett hullet i kabelskiven etter det øverste hullet i krokblokken.

8. Skyv den **lange** akselen tilbake i det øverste hullet i krokblokken og gjennom hullet i kabelskiven.
 - Hele krokblokken blir løftet.
9. Skyv gaflene til klemmenøklene sammen og skyv klemmenøklene tilbake inn.
10. Frigjør gaflene.
11. Kontroller at klemmenøklene settes inn og låses riktig.



12. Drei anslagsplatene tilbake på plass.



13. Trekk den store krokblokken ut av lagringsposisjonen.
 - Du kan bruke den store krokblokken under løfting med 2 ganger innskjæring.



5.13 Vinsje med utligger (4 ganger innskjæring)

Bruk fjernkontrollen til å sette vinsjinnskjøringsfaktoren til 4. Se brukerhåndboken for kranen.

5.13.1 Forberede vinsjkabelen



Forsiktig

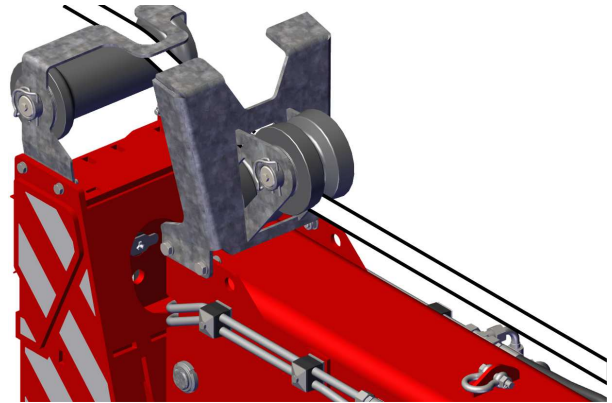
Pass alltid på at det finnes spenning i kabelen. Kabelen vil ellers forvikles.



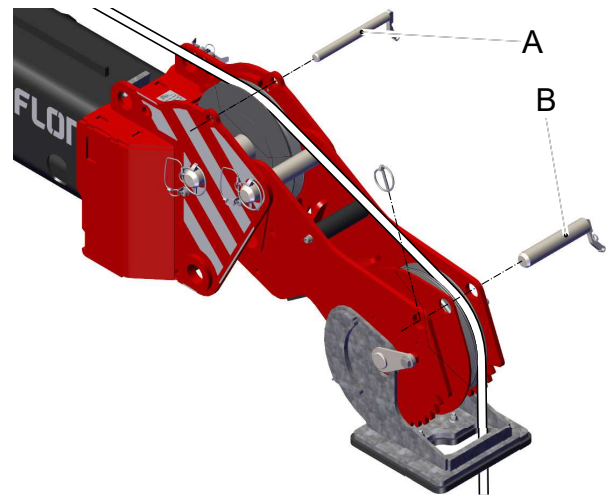
Forsiktig

Bruk hansker når du trekker vinsjkabelen.

1. Trekk i kabelen mens du sakte ruller kabelen ut samtidig.
2. Trekk vinsjkabelen gjennom valsene på bommen. Se brukerhåndboken for kranen.
3. Trekk vinsjkabelen gjennom styrevalsene på utliggeren.



4. Fjern beskyttelsesbolten mot kabelutløp (A) fra vinsjhodet
 - Hvis vinsjhodet er i den høye stillingen (30°):
 - a. Sett beskyttelsesbolten i oppbevaringsposisjonen.
 - Hvis vinsjhodet er i den lave eller «fritt vribare» stillingen (0°):
 - a. Trekk vinsjkabelen over føringsrullen.
 - b. Sett beskyttelsesbolten tilbake på plass.
 - c. Pass på at vinsjkabelen løper mellom føringsrullen og beskyttelsesbolten mot kabelutløp.



5. Fjern orrepinnen og beskyttelsesbolten mot kabelutløp (B) fra vinsjhodet.
6. Trekk i kabelen mens du sakte ruller kabelen ut samtidig.
7. Legg først kabelen over kabelskive 1 (see 4.3 Hoveddeler – vinsjhodet).
8. Trekk kabelen gjennom hullet i platen i vinsjhodet.
9. Sett beskyttelsesbolten mot kabelutløp og orrepinnen tilbake på vinsjhodet igjen.

5.13.2 Slik forbereder du vinsjkabelen for 4 ganger innskjæring

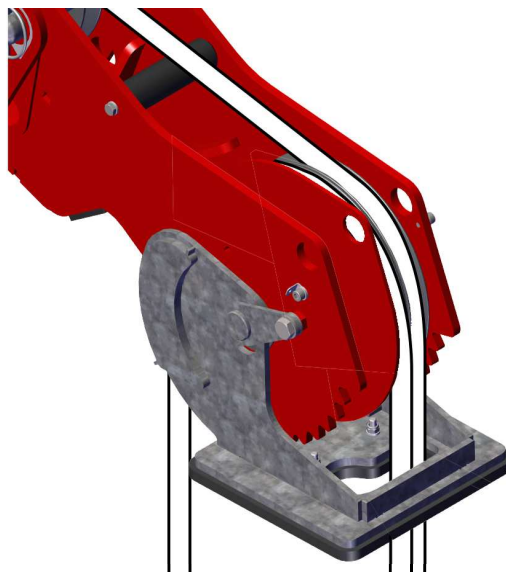
1. Trekk kabelen slik at den henger i en sløyfe.



Merk!

Kontroller at sløyfen er lang nok til å gå rundt skiven i vinsjblokken.

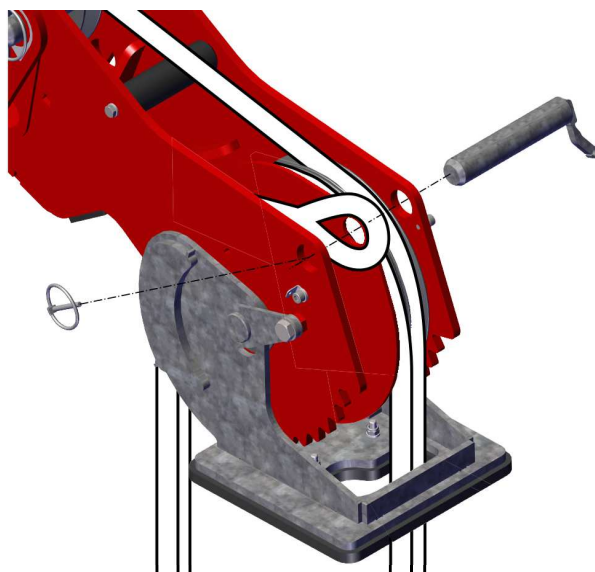
2. Legg kabelen over skive 2 (see 4.3 Hoveddeler – vinsjhodet).
3. Trekk kabelen gjennom hullet i platen i vinsjhodet igjen.
4. Trekk kabelen slik at den henger i en sløyfe.

**Merk!**

Lag denne sløyfen i samme lengde som den første sløyfen.

5.13.3 Koble til kabelen

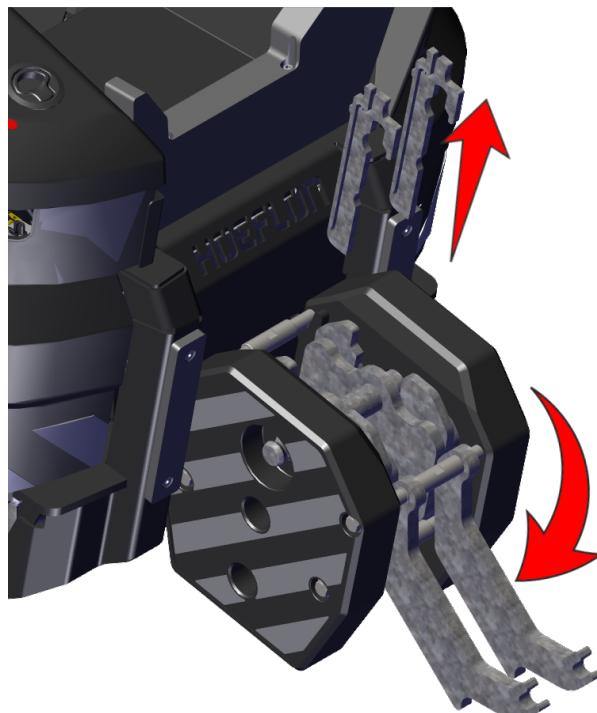
1. Flyttet øyet til kabelen mellom platene.
2. Sett inn bolten, kontroller at den går gjennom øyet til kabelen.
3. Sett inn klipsen.
 - Kontroller at bolten og kabelen er installerte riktig.



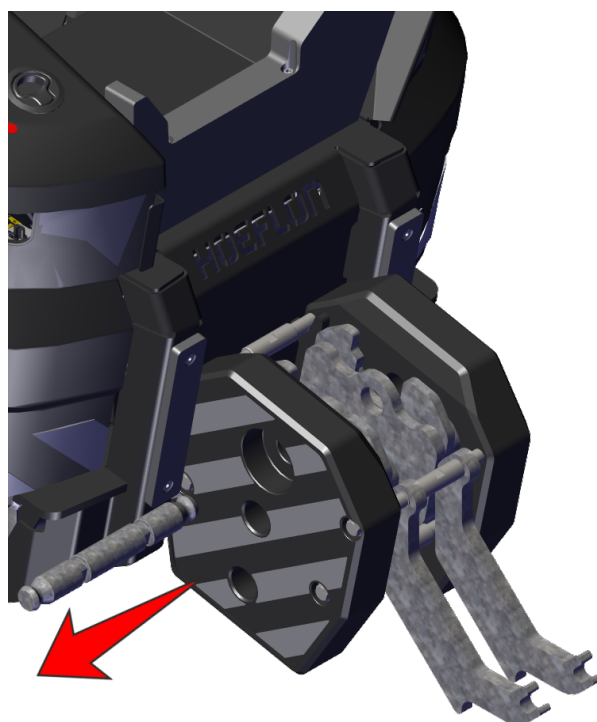
5.13.4 Feste krokblokk med 4 ganger innskjæring

1. Trekk i kabelen mens du sakte ruller kabelen ut samtidig.

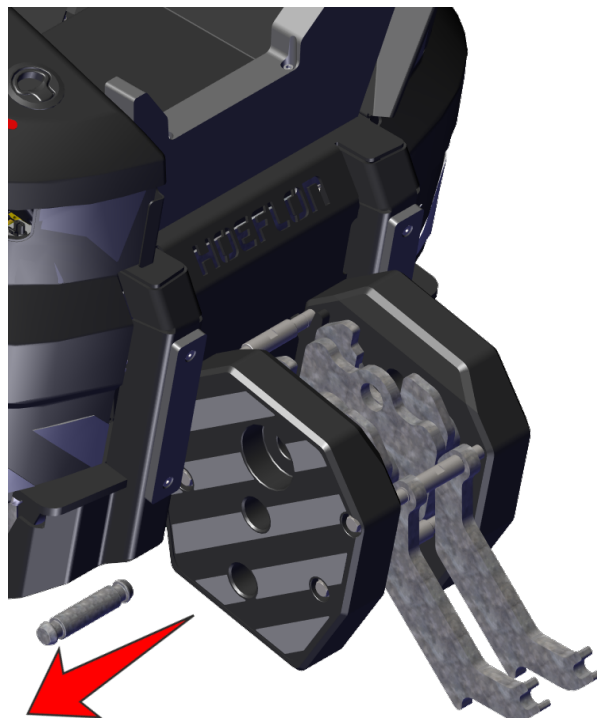
2. Drei holdeplatene ut av veien.
3. Skyv gaflene til klemmenøklene sammen og trekk klemmenøklene ut.



4. Flytt den store akselen fra krokblokken.
 - Dette er den ØVERSTE akselen i krokblokken.



5. Flytt den lille akselen fra krokblokken.
 - Dette er akselen i midten av krokblokken.
 - Skyv akselen inn i en skuff i kranen.

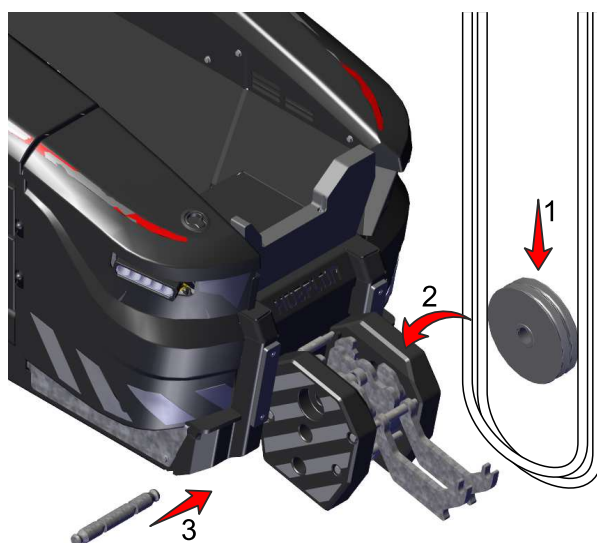


Dobbel kabelskive

- To separate skiver.
- Flatt nav.



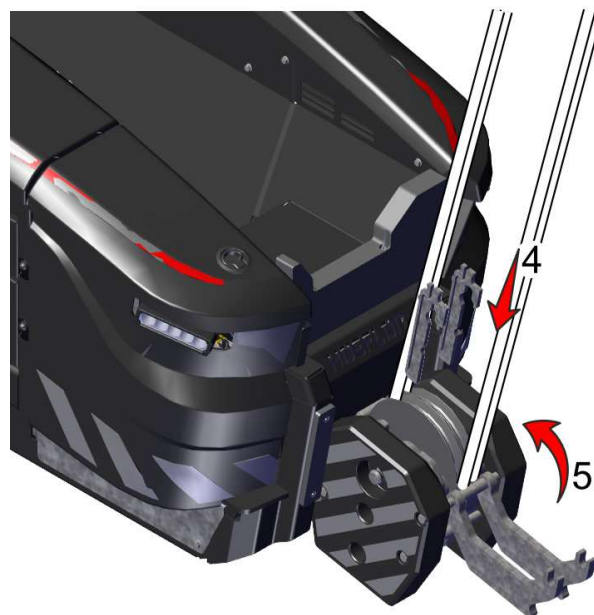
6. Før de to vinsjkablene rundt den doble kabelskiven (1).
 - Sørg for at hver kabel er ført godt i sporet.
7. Sett kabelskivene i krokblokken (2).



**Merk!**

Innrett hullet i kabelskivene etter det øverste hullet i krokblokken.

8. Skyv den **lange** akselen tilbake i det øverste hullet i krokblokken og gjennom hullet i kabelskivene (3).
 - Hele vektblokken blir løftet.
9. Skyv gaflene til klemmenøkklene sammen og skyv klemmenøkklene tilbake inn (4).
10. Frigjør gaflene.
11. Kontroller at klemmenøkklene settes inn og låses riktig.
12. Drei holdeplatene tilbake på plass (5).



6.

Drift

6.1 Fjern støtten

Du kan fjerne støtten fra utliggeren dersom du ønsker å redusere høyden på utliggeren.

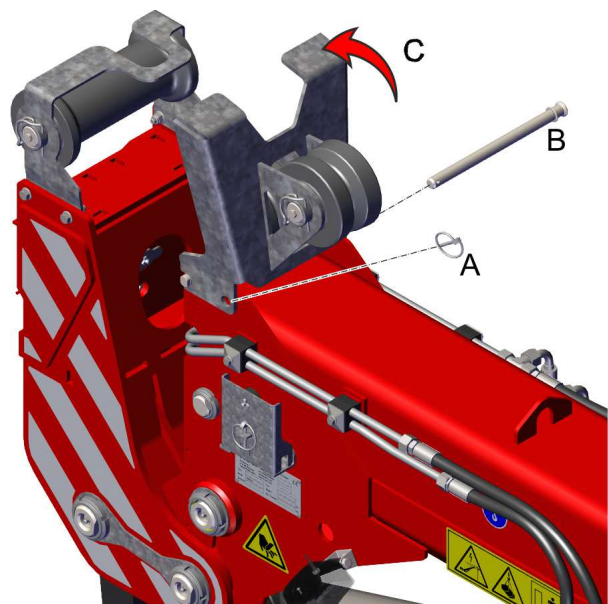


Merk!

Ikke fjern støtten når du bruker vinsjen.

1. Fjern orrepinnen (A).
2. Fjern akselen (B).
3. Vri støtten (C)
4. Fjern støtten fra utliggeren.
5. Sett akselen tilbake i støtten.
6. Lås akselen med orrepinnen.

Utfør trinnene 1–5 i omvendt rekkefølge for å sette rullen på igjen.



6.2 Løfting med utliggeren

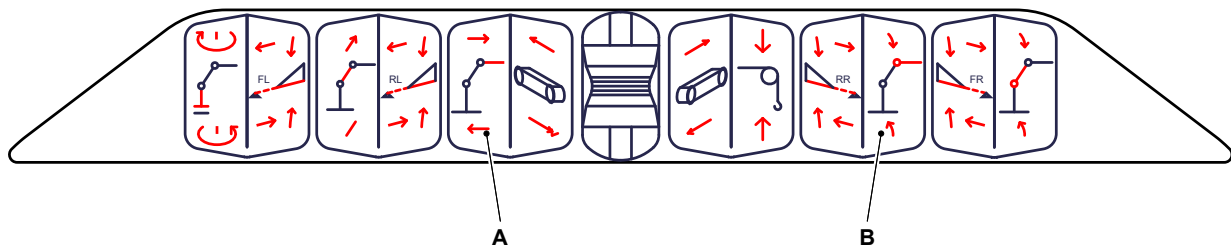
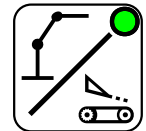
Bruk utliggeren for et løft dersom:

- lasten ikke er for tung (see Vedlegg)
- du trenger allsidighet, dvs. du trenger å løfte:
 - over ting (vegger, fyllinger)
 - under ting (tak, balkonger, soffitter)
- du trenger en lang rekkevidde

For mer informasjon om å installere en utligger (see 5.1 Installasjon av utliggeren).

6.2.1 Kontroller

Sørg for at overdelen er aktiv (LED er PÅ).



- A. Trekk ut / trekk inn utligger.
- B. Senk / hev utliggeren.

6.3 Løfting med utliggeren og vinsjen

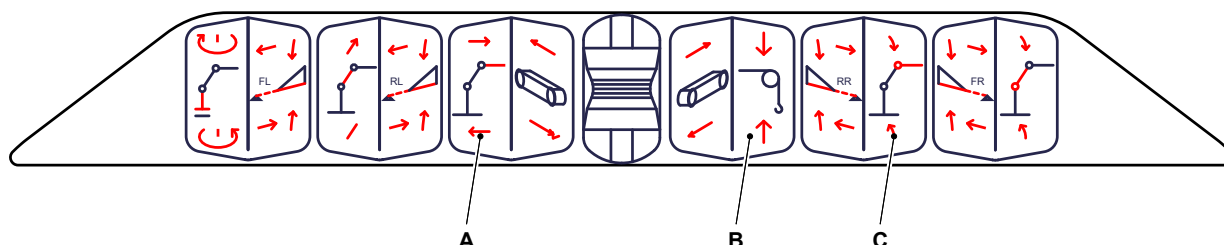
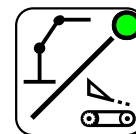
Bruk vinsjen og utliggeren for et løft dersom:

- det er et komplekst løft og du trenger å tilpasse kranen til situasjonen
- du må gjenta det samme komplekse løftet flere ganger
- du trenger allsidighet, dvs. du trenger å løfte:
 - over ting (vegger, fyllinger)
- du trenger en lang rekkevidde

Utligger er beskyttet med et vinsjstopp. Dersom krokblokken berører vinsjstoppet, slutter kranen å vikle.

6.3.1 Kontroller

Sørg for at overdelen er aktiv (LED er PÅ).



- A. Trekk ut / trekk inn utligger.
- B. Vikle / vikle ut vinsjen.
- C. Senk / hev utliggeren.

Du finner mer informasjon om fjernkontrollen i kompaktkranens brukerhåndbok



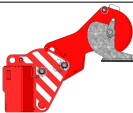
6.4 Maksimumsvinkler for utligger til horisontalt

Maksimumsvinkelen for Jib 5 til horisontal er begrenset.

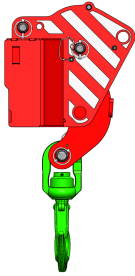
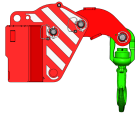


Vinkelen på utliggeren vises på skjermen på fjernkontrollen.

Hvis vinkelen blir større enn maksimumsvinklen, berører kroken eller krokblokken utliggeren.

6.4.1 Vinsjhode i løfteadapter

	Vinsjhodets stilling	Utliggerens rekkevidde
	Variabel posisjon	-85° til +60°
	Fast 0°	-70° til +60°
	Fast 30°	-95° til +20°

6.4.2 Krokadapter i løfteadapteren

	Krokadapterens posisjon	Utliggerens rekkevidde
	Variabel posisjon	-90° til +60°
	Fast 0°	-90° til +60°
	Variabel posisjon 180°	-90° til +60°
	Fast 180°	-90° til -35°

6.4.3 Krok i løfteadapteren

	Krokens posisjon	Utliggerens rekkevidde
	Festet med en sjakk	-90° til +30°

7.

Vedlikehold

7.1 Innledning

Vedlikeholdsintervallene og -aktivitetene vises i vedlikeholdsplanen. Smørepunktene og intervallene er vist i smøretabellen.

Følg disse instruksjonene, og sørg for at utstyret er i god stand.

Uvanlige lyder eller vibrasjoner kan indikere en defekt i utliggeren. Snakk med din Hoeflon-forhandler umiddelbart og planlegg service.

Hoeflon International B.V. har vedlikeholdskontrakter.

7.2 Vedlikeholdsarbeid

Risikoen for ulykker øker under vedlikehold, rengjøring og service. La din Hoeflon-forhandler utføre vedlikehold på utliggeren.

Smøreplanene og vedlikeholdsplanene viser alt vedlikeholdsarbeid og intervaller. Sørg for at du gjør vedlikeholdet i tide.

I Nederland angir et klistremerke datoen for når neste inspeksjon er nødvendig.

Kontakt lokale myndigheter for regler og retningslinjer for inspeksjon av Hoeflon Jib 5.



7.2.1 Første gangs bruk

Kontroller at du utfører den daglige inspeksjonen før du bruker utliggeren for første gang.

7.2.2 Planlagt service

1. Den første planlagte servicen skal utføres etter 2 uker eller 50 driftstimer. Avhengig av hva som kommer først.
2. Deretter utføres service på utliggeren annen hver uke eller hver 50. driftstime. Avhengig av hva som kommer først.
3. Planlagt service og inspeksjoner må utføres av din Hoeflon-forhandler eller Hoeflon Support B.V..

7.3 Daglig inspeksjon av utliggeren

Dette kommer i tillegg til den daglige inspeksjonen som er beskrevet i brukerhåndboken for kompaktkranen.

1. Rengjør utliggeren.
2. Sørg for at:
 - alle roterende og bevegelige deler er uten slitasje eller skade
 - sikkerhetsklistremerkene står på plass og er ikke slitte eller skade
 - det er ingen oljelekkasjer



ADVARSEL

Stopp arbeidet umiddelbart hvis du oppdager hydrauliklekkasjer. Reparer en lekkasje umiddelbart.

Hydraulikkolje under trykk kan trenge gjennom huden.

- slangene og kablene er ikke skadet
 - Bytt dem ut hvis den indre stålkjernen er synlig.
- løftekroken er ikke slitt eller skadet

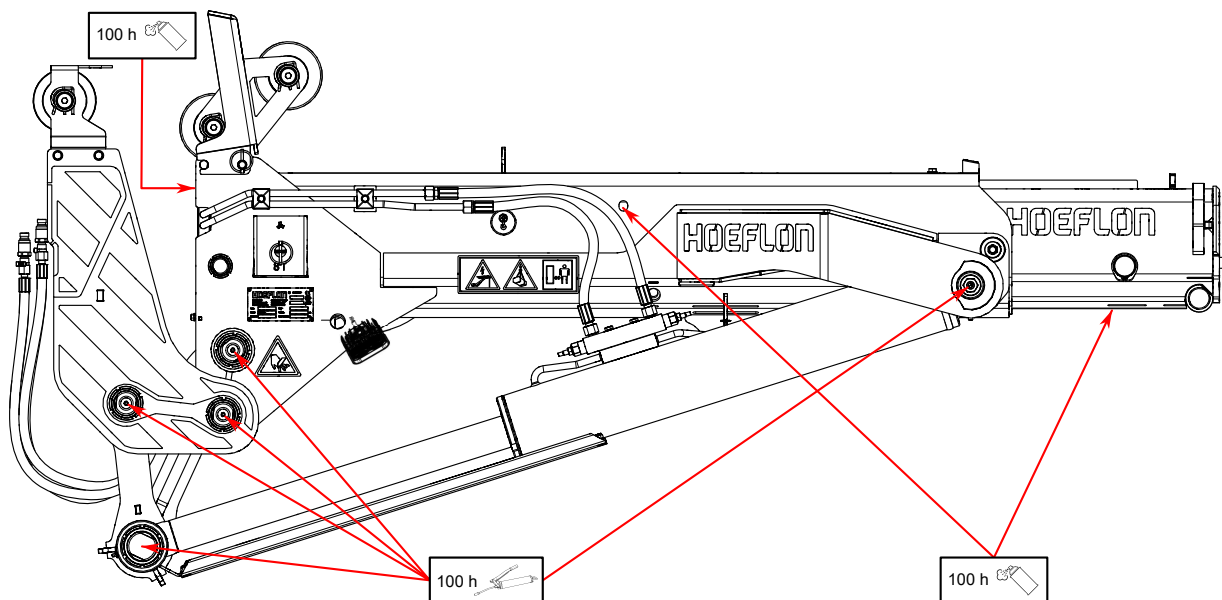
7.4 Vedlikeholdsplan

Vedlikeholdsplanen angir hvilket vedlikehold må utføres og med hvilke intervall.

Beskrivelse	Handlings-	Timeintervall							
		Daglig	Første 50	50	100	250	500	1000	4000
o = forhandler, ● = eier									
utliggeren	Rengjør			●					
	Generell inspeksjon	●							

Beskrivelse	Handlings-	Timeintervall						
Sikkerhetsinnretninger (klistremarker)	Inspiser	•						

7.4.1 Smøreskjema



7.5 Smør innsiden av hoveddelen

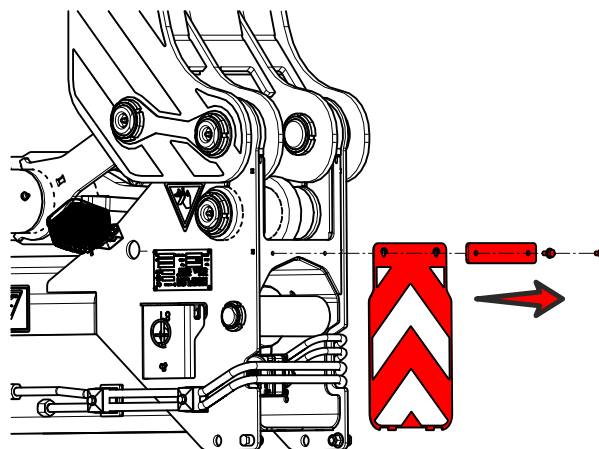
1. Sett utliggeren i transportposisjonen.
2. Kjør ut bommen



Merk!

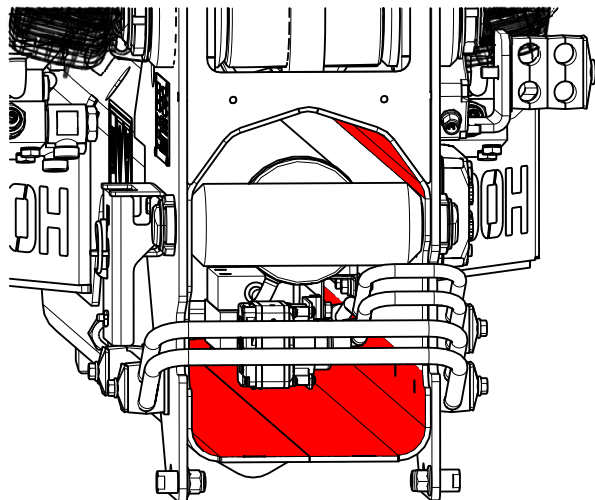
Kjør ut bommen til du kan strekke ut utliggeren helt.

3. Kjør utliggeren helt ut.
4. Stopp kranen og fjern nøkkelen.
5. Fjern bakplaten på utliggeren.



6. Påfør smørefett på innsiden av hoveddelen på de følgende stedene (se de røde overflatene på figuren):

- hele toppen
- de øvre hjørnene
- den øvre halvdelen på venstre og høyre side
- hele bunnen



Merk!

På bildet er utliggeren opp-ned og koblet til bommen på kranen.

Toppen av delen er vist nederst

7. Installer bakplaten på utliggeren.
8. Start kranen.
9. Beveg utliggeren inn og ut.
10. Trekk inn utliggeren
11. Trekk inn bommen.

8.

Feilsøking

8.1 Feilsøking av utliggeren

Funksjonsfeil	Mulig årsak	Løsning
Du kan ikke feste utliggeren til bommen.	Utløserpinnen eller låsetappen er skitten.	Rengjør helt: <ul style="list-style-type: none">• bomhodet på kranen• hurtigkoblingen på utliggeren
Utliggeren gjenkjennes ikke av kranen.	RFID-brikken er ødelagt eller mangler.	Sett RFID-brikken tilbake på plass. Bytt ut RFID-brikken. Snakk med din Hoeflon-forhandler.

Hvis problemet ditt ikke er beskrevet, snakk med din Hoeflon-forhandler.

9.

Transport og oppbevaring

9.1 Transport av kranen

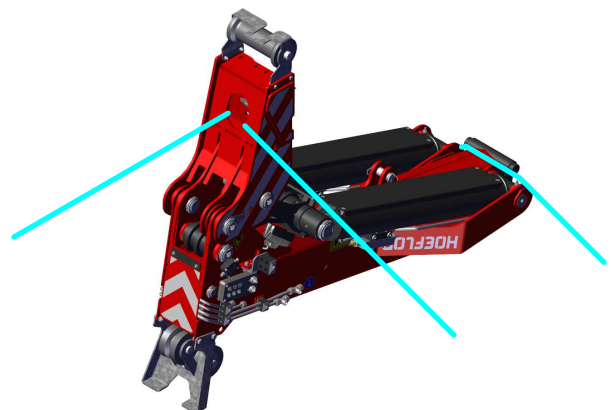
Utliggeren kan være på kranen mens du flytter eller transporterer kranen.

Det er ikke nødvendig å fjerne løfteadapteren, kroken eller vinsjhodet.

1. Hvis vinsjhodet er installert:
 - Kontroller at det er i lav stilling (0°).
2. Trekk utliggeren helt inn.
3. Vri utliggeren helt INN.
4. Senk bommen til kranen slik at den er horisontal.

9.2 Transport av utliggeren

1. Fjern utliggeren fra kranen (see 5.2 Fjerne utliggeren)
2. Fest utliggeren på pallen med surrestropper.
 - Fest to stropper i hullet i hurtigkoblingsplaten.
 - Før en stropp over utliggerseksjonen.
3. Kontroller at utliggeren ikke kan:
 - gli av pallen
 - rulle av pallen



9.3 Løfte utliggeren

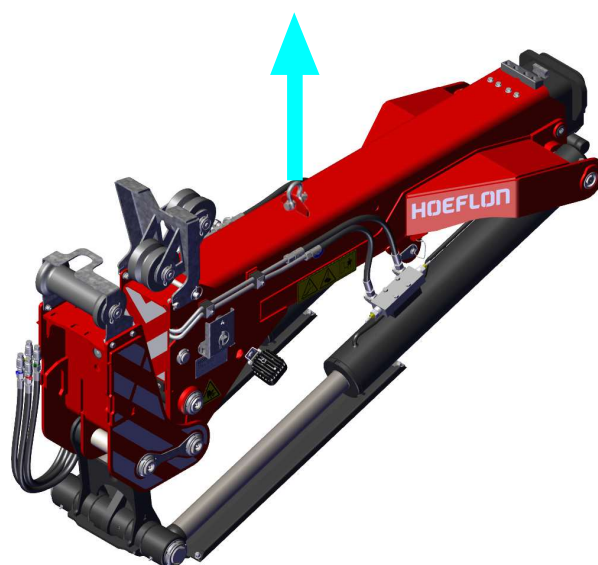


Forsiktig

Kontroller at kranen, taljen og løftestroppene er riktig merket.

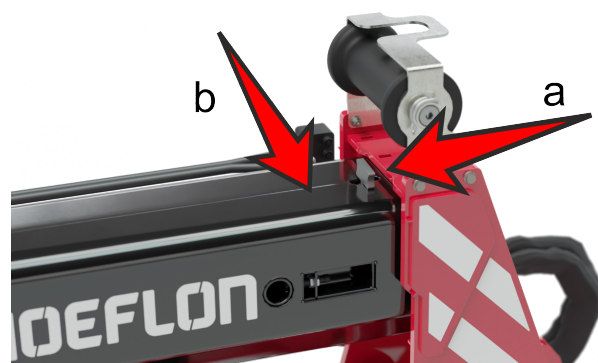
9.3.1 Fjerne utliggeren fra kranen

1. Vri utliggeren helt UT.
2. Trekk utliggeren helt inn.
3. Fest løftekjedet til løfteøyet.



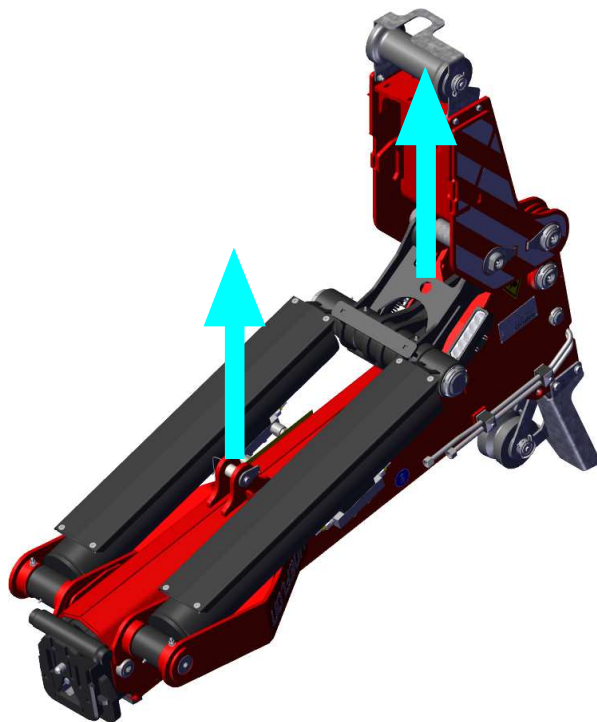
Identifikasjon av et løftepunkt.

4. Trekk i utløsningen på bommen bakover (a).
5. Skyv utløsningen til siden slik at utløsningen holdes åpen (b).
6. Løft utliggeren forsiktig.



9.3.2 Løfte utliggeren etter at den er fjernet fra kranen

1. Fjern utliggeren fra kompaktkranen (see 5.2 Fjerne utliggeren).
2. Fest en løftekjede til:
 - løftepunktet mellom løftesyndrene
 - løfteøyet på hengselplaten til hurtigkoblingen

**Merk!**

Disse løftepunktene er ikke identifisert med et merke.

3. Løft utliggeren.

9.4 Sette utliggeren til oppbevaring

1. Rengjør utliggeren fullstendig.
2. Reparer all skadet lakk.
3. Påfør et tynt lag med fett på de delene som kan ruste.
4. Hold utliggeren på et tørt og kjølig område med god luftstrøm.
5. Pass på at bare godkjente personer får adgang til lagringsområdet.

10.

Avhending



Merk!

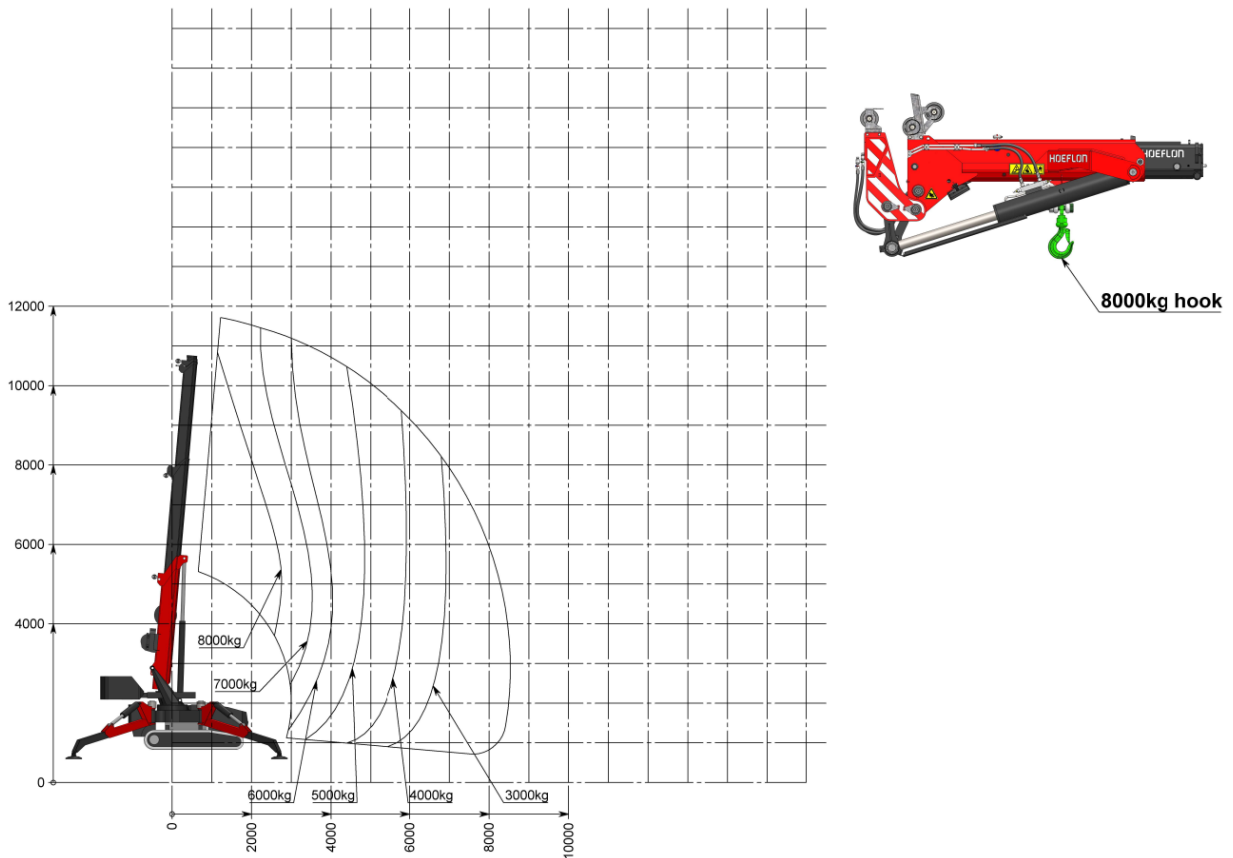
Se lokale forskrifter når du kaster avfall.

Det finnes ingen farlige, skadelige eller miljøfarlige materialer i utliggeren.

Ta utliggeren til din lokale gjenvinningsstasjon når den ikke lenger kan brukes.

Vedlegg

8.1 Lastdiagram – løftekrok på hoveddel



8.2 Lastdiagram – løftekrok på krokadapter

