

Användarmanual

JT9 Kranarmsvagn



Översättning av originalinstruktioner

Serienr.:

Leveransdatum:

Referens: U.JT9.00.00.SE

Version: 1.0

Innehållsförteckning

Revisionskontroll	i
Egendomsrättigheter	i
Förord	ii
Allmänna villkor och bestämmelser	ii
Garanti och skadeståndsansvar	ii
Målgrupp	iii
Varningsikoner	iii
Denna användarmanuals struktur	iii
1. Introduktion	1
1.1 Avsedd användning	1
1.2 Ej avsedd användning	1
1.3 Typskylt	1
2. Säkerhet	3
2.1 Introduktion	3
2.2 Personal	3
2.3 Under inställning	4
3. Tekniska data	5
3.1 Specifikationer	5
3.2 Dimensioner	5
4. Beskrivning	7
4.1 Huvudkomponenter	7
5. Installation	9
5.1 Förbereda vagnen	9
5.2 Förbereda kranarmen	10
6. Drift	11
6.1 Placera kroken i vagnen	11
6.2 Sätt i vinschhuvudet i kranarmen	11
6.3 Placera kranarmen i vagnen	12
6.4 Lyfta vagnen	13
6.4.1 Lyfta vertikalt	13
6.4.2 Lyfta horisontellt	13
7. Underhåll	15
8. Felsökning	17
8.1 Felsöka vagnen	17

9. Transport och förvaring	19
9.1 Ställa vagnen i förvaring	19
9.2 Förvaringspositioner	19
9.2.1 Utan kranarm	19
9.2.2 Med kranarm	20
10. Avfallshantering	21

REVISIONSKONTROLL

Revision	Publiceringsdatum	Kommentarer	Från serienummer
1.0	01-04-2025		2000-1896

TILLVERKARE

Hoeflon International B.V.
Zwolleweg 2
3771 NR Barneveld
www.hoeflon.com

Allmänna förfrågningar

T: +31(0) 342 400 288
E: info@hoeflon.com

Teknisk support

E: support@hoeflon.com

EGENDOMSRÄTTIGHETER

Med ensamrätt. Ingen del av denna publikation får reproduceras, hållas i ett lagringssystem eller översändas i någon form eller på något sätt (elektroniskt eller mekaniskt, inklusive kopiering, inspelning eller annat sätt) utan föregående skriftligt tillstånd från Hoeflon International B.V. Detta gäller även medföljande ritningar och diagram.

© Copyright 2025

FÖRORD

Tack för att du köpt Hoeflons JT9 Kranarmsvagn. Vi hoppas att du har glädje av den och att du kommer ha nytta av den i många år.

Denna användarmanual innehåller bruksanvisningen för Hoeflon JT9 Kranarmsvagn. I denna användarmanual refererar vi till den som vagnen.

Läs denna användarmanual noggrant för att lära dig rätt handhavande och underhåll av vagnen. Figurerna i detta dokument är endast för illustrationssyften och kan skilja sig från vagnen i din situation.

Hoeflon International B.V. rekommenderar att du förvarar originalet av denna användarmanual inklusive alla bilagor på en säker, central plats. Håll ett exemplar av denna användarmanual nära maskinen på arbetsplatsen.

Allmänna villkor och bestämmelser

I alla händelser, levererar Hoeflon International B.V. maskinen enbart enligt de allmänna villkor och bestämmelser som gäller vid tidpunkten för köpet. Dessa allmänna villkor och bestämmelser finns på webbplatsen www.hoeflon.com.

Även om Hoeflon International B.V. har vidtagit varje rimlig ansträngning för att säkerställa att denna användarmanual är så korrekt och behjälplig som möjlig, tillhandahåller Hoeflon International B.V. inte några garantier rörande korrektheten eller fullständigheten av informationen häri.

Hoeflon International B.V. är måna om att hålla informationen i denna användarmanual komplett, korrekt och uppdaterad. Hoeflon International B.V. påtar sig inget ansvar för konsekvenser av fel, förutom i händelse av avsiktlig handling eller avsiktlig vårdslöshet från Hoeflon International B.V.:s sida.

Hoeflon International B.V. utvecklar och förbättrar kontinuerligt sina produkter, och vi förbehåller oss rätten att göra ändringar av den tekniska utformningen när som helst utan föregående avisering.

För teknisk support, kontakta din Hoeflon-återförsäljare eller Hoeflon Support B.V.

Garanti och skadeståndsansvar

Hoeflon JT9 Kranarmsvagn uppfyller de tillämpliga, grundläggande säkerhets- och hälsokraven i EU-direktiven. Den har testats noggrant för problemfri användning på fabriken. Om vagnen får problem, sluta omedelbart använda multiverktyget och tala med din Hoeflon-återförsäljare eller Hoeflon Support B.V.

Använd inte vagnen om:

Reparera vagnen först.

Hoeflon International B.V. är inte ansvarigt för några sakskador eller personskada härrörande från:

- bristande efterlevnad av instruktionerna i denna användarmanual,
- att fabriksspecifikationerna överskrids,
- att rättsliga krav inte följs.

Det är inte tillåtet att:

- modifiera vagnen,
- själv reparera vagnen,
- använda ej godkända reservdelar.

Se till att vagnen underhålls såsom beskrivs i denna användarmanual.

Målgrupp

Denna användaranvisning är avsedd för alla som arbetar med eller på vagnen.

Agera alltid säkerhetsmedvetet i bekanta och obekanta situationer.

Varningsikoner

Instruktionerna, rekommendationerna och varningarna i denna användarmanual åtföljs av följande termer och symboler. Läs dessa instruktioner noggrant.



Fara

Identifierar en mycket farlig situation som, om den inte förhindras, kan förorsaka dödsfall eller väldigt allvarlig personskada.



Varning

Identifierar en farlig situation där det finns risk för allvarlig personskada.



Var försiktig!

Identifierar en situation där utrustning eller egendom kan ta skada; eller om det finns en risk för personskada.



Obs!

Identifierar viktig information som hjälper dig att förstå eller justera utrustningen.

Denna användarmanuals struktur

Förord beskriver syftet med manualen, allmänna villkor och bestämmelser, garanti och skadeståndsansvar, målgrupp och kommentarer till läsaren.

Introduktion innehåller en introduktion till vagnen.

Säkerhet listar alla punkter användaren behöver känna till för att arbeta säkert med vagnen.

Tekniska data anger dimensioner och specifikationer för vagnen.

Beskrivning beskriver huvudkomponenterna på vagnen och användningen av dess olika komponenter.

Installation ger information om infästning av varje komponent.

Drift ger instruktioner om avsedd användning av vagnen.

Underhåll ger information om nödvändigt underhåll.

Felsökning beskriver möjliga fel och hur man löser dem.

Transport och förvaring ger rekommendationer för transport och att ställa vagnen i förvaring.

Avfallshantering ger instruktioner för slutomhändertagande av vagnen.

1.

Introduktion

1.1 Avsedd användning

Använd vagnen endast för Hoeflons kranarm 9.

Använd vagnen endast för att ställa en kranarm i förvaring eller för att flytta en kranarm enligt beskrivning i denna manual.

1.2 Ej avsedd användning

Använd inte vagnen:

- för att transportera kranarmen med ett annat fordon
- som ett släp bakom ett annat fordon

1.3 Typskylt

En märkskylt med maskindatan är fäst till vagnen.

Ta inte bort märkplåten.

2.

Säkerhet

2.1 Introduktion

Se till att ha läst manualen till kompaktkranen och till vagnen och att du helt förstår dess innehåll.

Se till att du förstår och följer alla tillämpliga juridiska krav för att använda vagnen innan arbete påbörjas.

När du använder vagnen:

- Följ alla varningar och bestämmelser.
- Följ alla tillämpliga nationella bestämmelser om:
 - arbete med vagnen,
 - arbetsförhållanden,
 - säkert arbete.

Följ de allmänna säkerhetsåtgärderna i detta kapitel när du använder vagnen.

Var alltid medveten om komponenternas vikt.

Använd endast rätt verktyg.

Håll vagnen ren.

2.2 Personal



Obs!

Se till att all personal som arbetar med vagnen har nödvändiga licenser och arbetstillstånd enligt gällande lagar om utbildning och utrustningsbehörighet.

**Var försiktig!**

Använd alltid godkänd personlig skyddsutrustning (PPE).

- Hjälms
- Skyddsskor
- Handskar
- Skyddsglasögon

All driftspersonal måste:

- passa för uppgiften.
- vara förtrogna med alla funktioner och redskap som tillhör utrustningen.
- vara minst 18 år gammal.

Det är inte tillåtet att:

- vara påverkad av narkotika eller alkohol.

2.3 Under inställning

Använd låg växel och låg fart när du:

- placerar en kranarm i vagnen.
- avlägsnar en kranarm från vagnen.



Se till att vagnen står på en fast och plan yta.

Se till att bromsarna är ansatta innan du placerar eller tar bort en kranarm från vagnen.

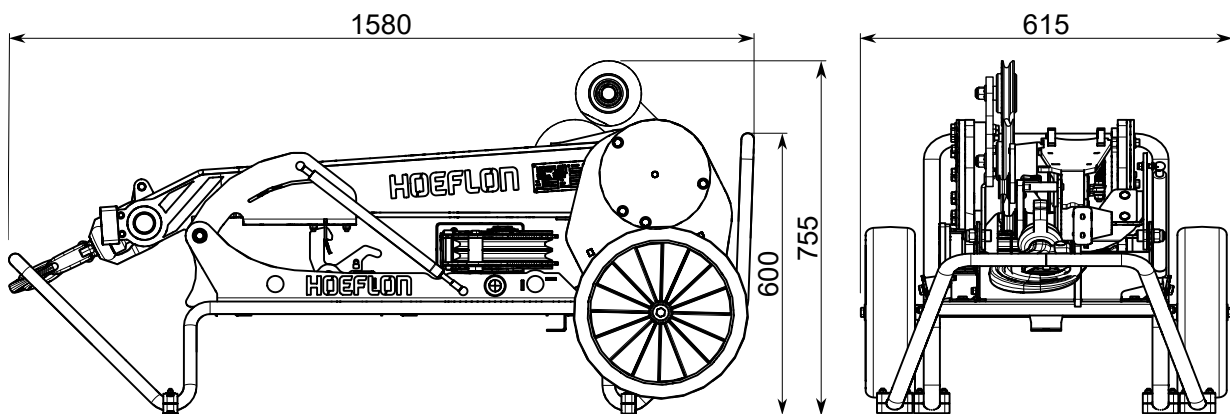
3.

Tekniska data

3.1 Specifikationer

Vikt	41 kg
------	-------

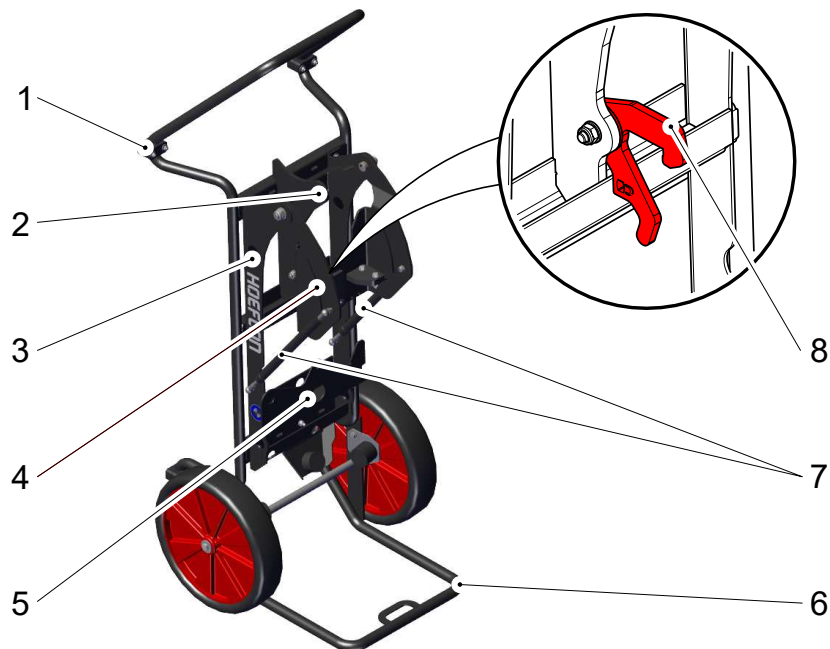
3.2 Dimensioner



4.

Beskrivning

4.1 Huvudkomponenter



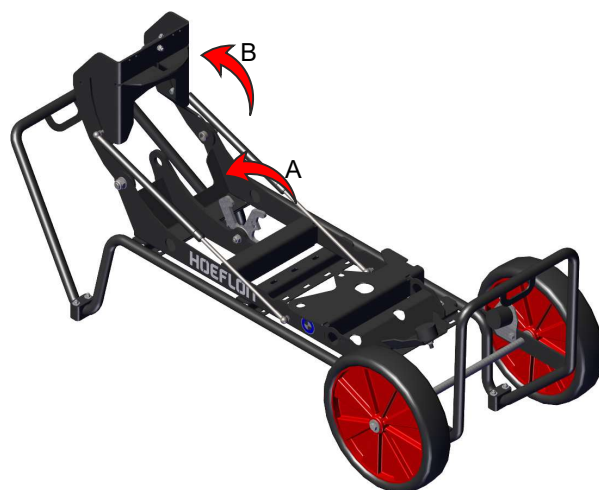
- | | |
|------------------------------------|---------------------------------|
| 1. Ram | 5. Fästplatta för vinschhuvuden |
| 2. Kranarmsklämma | 6. Markstöd |
| 3. Hållram för kranarmen | 7. Gasfjäder |
| 4. Justeringslitsar för gasfjädrar | 8. Låshake för kranarm |

5.

Installation

5.1 Förbereda vagnen

1. Placera vagnen på en platt och stabil yta.



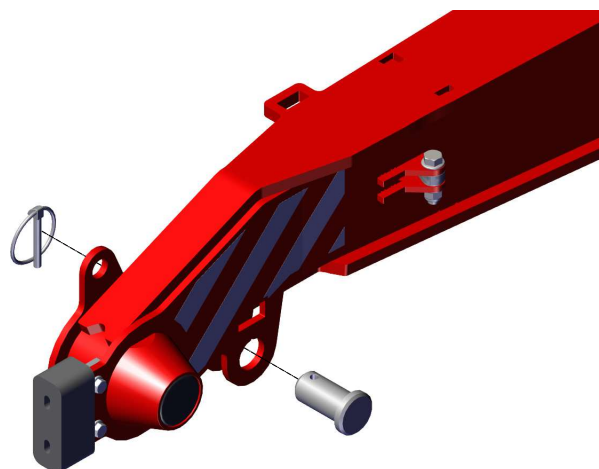
Var försiktig!

Se till att ytan är stadig nog att bära vikten av vagnen och kranarmen.

2. Frigör spärren som håller hållramen för kranarmen i position (A).
3. Vrid hållramen för kranarmen så att den blir vertikal (B).

5.2 Förbereda kranarmen

1. Avlägsna kroken från kranarmen.
 - Placera kroken i sin förvaringsposition i kranarmsvagnen (see 6.1 Placera kroken i vagnen).
2. Avlägsna låssprinten från spärrsprinten på spetsen av kranarmen.
3. Ta bort låssprinten.
4. Vrid kranarmen till vertikal position.
 - Se till att spetsen pekar NEDÅT.

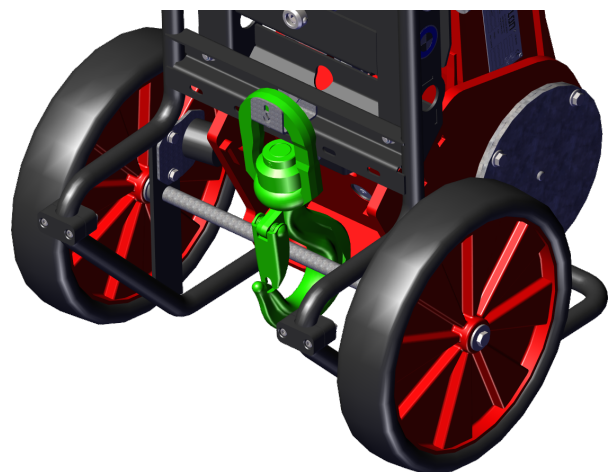


6.

Drift

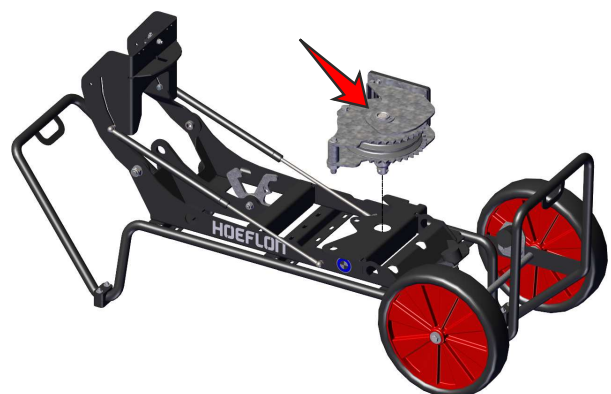
6.1 Placera kroken i vagnen

1. Placera kroken runt omkring axeln mellan hjulen
2. Sätt krokens schackel på fästet.



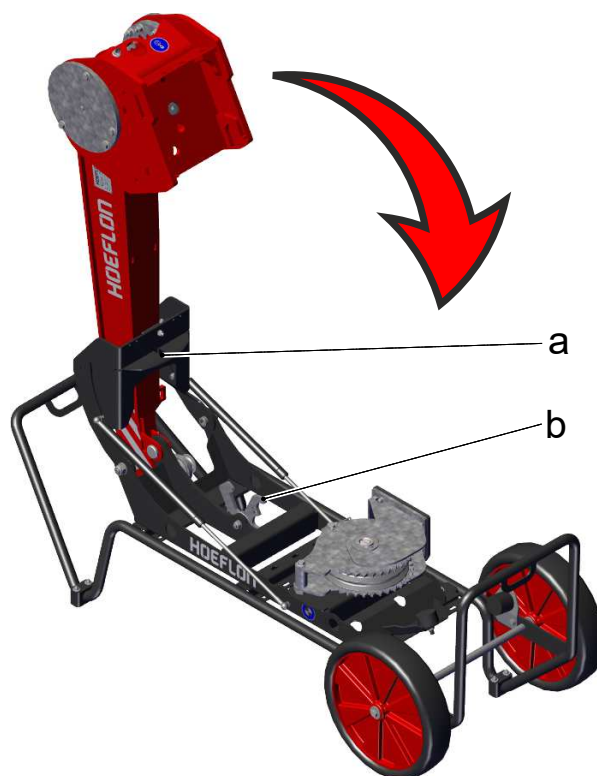
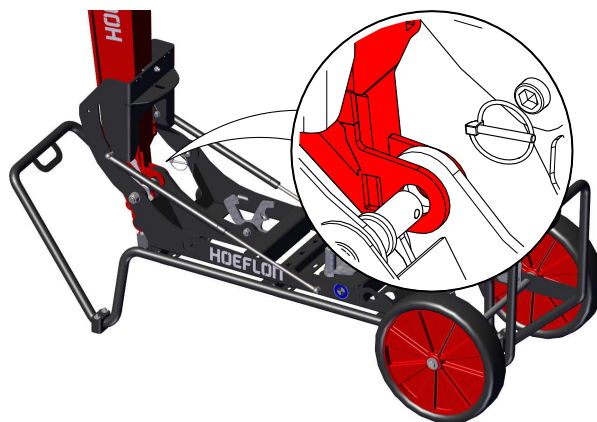
6.2 Sätt i vinschhuvudet i kranarmen

1. Ta bort vinschhuvudet från kranarmen.
 - Se användarmanualen till kranarmen.
2. Tryck på knappen i centrum av vinschhuvudet.
3. Sätt i vinschhuvudet i vagnen.
4. Släpp knappen.



6.3 Placera kranarmen i vagnen

1. För långsamt kranarmen in i hållaren.
 - Se till att fästet på vagnen går mellan de två fästena på kranarmen.
2. Sätt sprinten genom fästet på vagnen.
 - Se till att sprinten även går igenom hålet i kranarmen.
3. Lås sprinten med låssprinten.
4. Ta bort kranarmen från kranen.
 - Se användarmanualen till kranen.
5. Vinkla kranarmen nedåt.
6. Vrid kroken (a) in i spärplattan (b).

**Var försiktig!**

Se till att kroken är fullt ihakad i spärplattan.

6.4 Lyfta vagnen

6.4.1 Lyfta vertikalt

1. Lägg en stropp runt handtaget till vagnen.

**Var försiktig!**

Kontrollera att stroppen är rätt klassad.

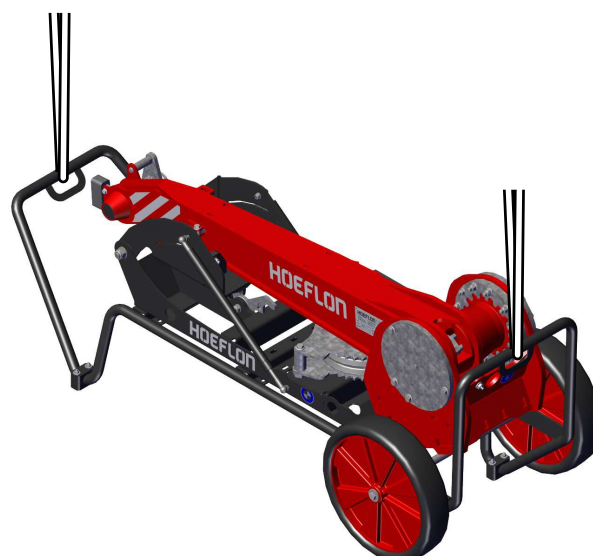
**Var försiktig!**

Se till att stroppen går genom beslaget i handtaget.

Stroppen kommer glida om den inte går igenom beslaget.

6.4.2 Lyfta horisontellt

1. Lägg en stropp runt handtaget till vagnen.
2. Lägg en stropp runt fundamentet till vagnen.





Var försiktig!

Se till att stropparna är rätt klassificerade.



Var försiktig!

Se till att stropparna går igenom fästena i handtaget och fundamentet.

Stroppen kommer glida om den inte går igenom beslaget.

7.

Underhåll

Det finns inget obligatoriskt underhåll för vagnen.

Se till att vagnen är ren.

8.

Felsökning

8.1 Felsöka vagnen

Feltillstånd	Möjlig orsak	Lösning
Kranarm rör sig för snabbt när du sänker ned kranarmen i vagnen.	En gasfjäder är trasig.	Byt ut gasfjädern.
Ett hjul roterar inte.	Hjulet är trasigt.	Byt ut hjulet.

9.

Transport och förvaring

9.1 Ställa vagnen i förvaring

1. Rengör vagnen ordentligt.
2. Reparera all skadad lack.
3. Applicera ett tunt lager fett till komponenter som kan rosta.
4. Förvara vagnen på en torr och sval plats med bra luftflöde.
5. Se till att endast godkända personer tillåts beträda förvaringsutrymmet.

9.2 Förvaringspositioner

Ställ vagnen (med kranarmen) i förvaring i vertikalt eller horisontellt läge.

9.2.1 Utan kranarm



9.2.2 Med kranarm



10.

Avfallshantering



Obs!

Följ lokala bestämmelser när du omhändertar spillmaterial.

Det finns inga farliga, skadliga eller miljöfarliga ämnen i vagnen.

Ta med vagnen till din lokala återvinningscentral när den inte längre är brukbar.

