

## Felhasználói kézikönyv

### JT9 segédgém-kocsi



---

Az eredeti utasítások fordítása

Sorozatszám:

Szállítási dátum:

Hivatkozás: U.JT9.00.00.HU

Verzió: 1.0



---

# Tartalomjegyzék

Felülvizsgálat .....	i
Tulajdonjogok .....	i
Előszó .....	ii
Általános szerződési feltételek .....	ii
Jótállás és felelősség .....	ii
Célközönség .....	iii
Figyelmeztető ikonok .....	iii
A használati útmutató felépítése .....	iii
<b>1. Bevezetés .....</b>	<b>1</b>
1.1 Rendeltetésszerű használat .....	1
1.2 Nem rendeltetésszerű használat .....	1
1.3 A típustábla magyarázata .....	1
<b>2. Biztonság .....</b>	<b>3</b>
2.1 Bevezetés .....	3
2.2 Személyzet .....	3
2.3 A beállítás során .....	4
<b>3. Műszaki adatok .....</b>	<b>5</b>
3.1 Műszaki adatok .....	5
3.2 Méretek .....	5
<b>4. Leírás .....</b>	<b>7</b>
4.1 Fő részek .....	7
<b>5. Telepítés .....</b>	<b>9</b>
5.1 A kocsi előkészítése .....	9
5.2 A segédgém előkészítése .....	10
<b>6. Üzemeltetés .....</b>	<b>11</b>
6.1 A horog kocsira helyezése .....	11
6.2 Tegye a csörlőfejet a kocsira .....	11
6.3 A segédgém kocsira helyezése .....	12
6.4 A kocsi emelése .....	13
6.4.1 Függőleges emelés .....	13
6.4.2 Vízszintes emelés .....	13
<b>7. Karbantartás .....</b>	<b>15</b>
<b>8. Hibaelhárítás .....</b>	<b>17</b>
8.1 A kocsi hibaelhárítása .....	17

<b>9. Szállítás és tárolás</b> .....	<b>19</b>
9.1 A kocsi tárolása .....	19
9.2 Tárolási helyzetek .....	19
9.2.1 Segédgém nélkül .....	19
9.2.2 Segédgémmel .....	20
<b>10. Ártalmatlanítás</b> .....	<b>21</b>

## FELÜLVIZSGÁLAT

Felülvizsgálat	Megjelenés dátuma	Megjegyzések	A sorozatszámából
1.0	01-04-2025		2000-1896

### GYÁRTÓ

Hoeflon International B.V.  
Zwolleweg 2  
3771 NR Barneveld  
[www.hoeflon.com](http://www.hoeflon.com)

#### Általános kérdések

Tel: +31(0) 342 400 288  
E-mail: [info@hoeflon.com](mailto:info@hoeflon.com)

#### Technikai támogatás

E-mail: [support@hoeflon.com](mailto:support@hoeflon.com)

## TULAJDONJOGOK

Minden jog fenntartva. A kiadvány egyetlen részét sem lehet a Hoeflon International BV előzetes írásbeli engedélye nélkül másolni, tárolórendszerben tárolni, vagy bármilyen formában továbbítani, illetve bármilyen módon (elektronikusan vagy mechanikusan, beleértve a fénymásolást, felvétel készítést és egyéb más módot). Ez vonatkozik a kísérő rajzokra és táblázatokra is.

© Copyright 2025

## ELŐSZÓ

Köszönjük, hogy megvásárolta a Hoeflon JT9 segédgém-kocsit. Reméljük, hogy élvezni fogja a használatát, és még sok éven át örömet leli benne.

Ez a felhasználói kézikönyv a Hoeflon JT9 segédgém-kocsi kezelési útmutatóját tartalmazza. Ebben a felhasználói kézikönyvben kocsiként fogunk hivatkozni rá.

Olvassa el figyelmesen a felhasználói kézikönyvet, hogy megismerje a kocsi helyes működtetését és karbantartását. A dokumentumban szereplő ábrák csak illusztrációs célokat szolgálnak, és eltérhetnek az Ön által használt kocsitól.

A Hoeflon International B.V. azt ajánlja, hogy a felhasználói kézikönyv eredeti példányát, beleértve az összes mellékletet, tartsa egy biztonságos, központi helyen. A felhasználói kézikönyv egy másolatát pedig tartsa a munkavégzés helyén, a gép közelében.

## Általános szerződési feltételek

A Hoeflon International B.V. minden esetben kizárólag a vásárláskor érvényes Általános Szerződési Feltételeknek megfelelően szállítja a gépet. Ezek az Általános Szerződési Feltételek a [www.hoeflon.com](http://www.hoeflon.com) weboldalon található.

Bár a Hoeflon International BV minden ésszerű erőfeszítést megtett annak érdekében, hogy ez a felhasználói kézikönyv a lehető legpontosabb és leghasznosabb legyen, a Hoeflon International BV nem vállal semmilyen garanciát az itt közölt információk pontosságára vagy teljességére vonatkozóan.

A Hoeflon International B.V. elkötelezett amellett, hogy a felhasználói kézikönyvben szereplő információkat teljesen, pontosan és naprakészen tartsa. A Hoeflon International B.V. nem vállal felelősséget a hibák következményeiért, kivéve, ha a Hoeflon International B.V. akaratlagos vagy szándékos gondatlanságról van szó.

A Hoeflon International B.V. folyamatosan fejleszti és javítja termékeit, fenntartjuk a jogot, hogy a műszaki kivitelben bármikor, előzetes értesítés nélkül változtatásokat eszközöljünk.

Műszaki támogatásért forduljon Hoeflon kereskedőjéhez vagy a Hoeflon Support B.V.-hez.

## Jótállás és felelősség

A Hoeflon JT9 segédgém-kocsi megfelel az uniós irányelvek vonatkozó alapvető biztonsági és egészségügyi követelményeinek. A problémamentes használat érdekében gondosan tesztelték a gyárban. Ha a kocsival problémák merülnek fel, hagyja abba a használatát, és azonnal forduljon a Hoeflon kereskedőjéhez vagy a Hoeflon Support B.V.-hez.

Ne használja a kocsit, ha az törött.

Először javítsa meg a kocsit.

A Hoeflon International B.V. nem vállal felelősséget az alábbiakból eredő károkért vagy sérülésekért:

- ha nem tartja be a jelen használati útmutató utasításait,
- ha túllépi a gyári specifikációkat,
- ha nem tartják be a jogszabályi előírásokat.

Ne:

- módosítsa a kocsit,
- javítsa a kocsit saját maga,
- használjon nem engedélyezett cserealkatrészeket.

Ügyeljen arra, hogy a kocsit a jelen használati útmutatóban leírtaknak megfelelően tartsa karban.

## Célközönség

Ez a használati útmutató mindenkinek szól, aki a kocsival vagy azon dolgozik.

Az ismerős és ismeretlen helyzetekben mindig maradjon biztonságban.

## Figyelmeztető ikonok

A felhasználói kézikönyvben szereplő utasításokat, ajánlásokat és figyelmeztetéseket a következő kifejezések és piktogramok kísérik. Olvassa el figyelmesen ezeket az utasításokat.



### Veszély!

Olyan nagyon veszélyes helyzetet azonosít, amely, ha nem kerül megelőzésre, halálhoz vagy nagyon súlyos sérüléshez vezethet.



### Figyelem!

Olyan veszélyes helyzetet azonosít, ahol fennáll a súlyos sérülés veszélye.



### Vigyázat!

Olyan helyzetet azonosít, amelyben a berendezés vagy a tulajdon megsérülhet; vagy fennáll a sérülés veszélye.



### Megjegyzés:

Fontos információkat azonosít, amelyek segítenek megérteni vagy beállítani a berendezést.

## A használati útmutató felépítése

Az **Előszó** ismerteti a kézikönyv célját, az általános feltételeket, a garanciát és a felelősséget, a célközönséget és az olvasónak szóló megjegyzéseket.

A **Bevezetés** a kocsit bemutatását tartalmazza.

A **Biztonságtechnika** felsorolja mindazokat a pontokat, amelyeket a felhasználónak tudnia kell a kocsival történő biztonságos munkavégzéshez.

A **Műszaki adatok** megadják a kocsit méreteit és műszaki adatait.

A **Leírás** ismerteti a kocsit fő alkotóelemeit és a különböző alkatrészek működését.

A **Telepítés** információkat tartalmaz az egyes alkatrészek csatlakoztatásáról.

Az **Üzemeltetés** a kocsit rendeltetésszerű használatára vonatkozó használati utasításokat tartalmaz.

A **Karbantartás** tájékoztatást ad a szükséges karbantartásokról.

A **Hibaelhárítás** felsorolja a lehetséges hibákat és azok elhárításának módját.

A **Szállítás és tárolás** a kocsi szállítására és tárolására vonatkozó ajánlásokat tartalmaz.

Az **Ártalmatlanítás** a kocsi ártalmatlanítására vonatkozó utasításokat tartalmazza.

---

# 1.

## Bevezetés

---

### 1.1 Rendeltetésszerű használat

A kocsit csak a Hoeflon jib 9 segédgémhez használja.

A kocsit csak a segédgém tárolására vagy a segédgémnek a jelen kézikönyvben leírtak szerinti mozgatására használja.

### 1.2 Nem rendeltetésszerű használat

Ne használja a kocsit:

- a segédgémet egy másik járművel történő szállításra,
- utánfutóként egy másik jármű mögött.

### 1.3 A típustábla magyarázata

A kocsithoz a gép adatait tartalmazó típustábla van rögzítve.

Ne távolítsa el a típustáblát.



---

# 2.

## Biztonság

---

### 2.1 Bevezetés

Bizonyosodjon meg arról, hogy elolvasta a kompakt daru és a kocsi kézikönyvét, és teljesen megértette azok tartalmát.

A munka megkezdése előtt bizonyosodjon meg arról is, hogy megértette és betartja a kocsi használatával kapcsolatos összes vonatkozó jogi előírást.

A kocsi használatakor:

- Tartson be minden figyelmeztetést és előírást.
- Tartsa be az összes vonatkozó nemzeti előírást a következők tekintetében:
  - a kocsival történő munkavégzés,
  - munkakörülmények,
  - munkavédelem.

A kocsi használatakor tartsa be az ebben a fejezetben található általános biztonsági óvintézkedéseket.

Mindig legyen tisztában az egyes alkatrészek súlyával.

Csak a megfelelő szerszámokat használja.

Tartsa tisztán a kocsit.

### 2.2 Személyzet



#### Megjegyzés:

Győződjön meg arról, hogy a kocsival dolgozó személyzet minden tagja rendelkezik a szükséges jogosítványokkal és munkavállalási engedélyekkel, ahogyan azt a helyi törvények a képzésre és a felszerelési kompetenciára vonatkozóan előírják.

**Vigyázat!**

Mindig használjon jóváhagyott egyéni védőfelszerelést (PPE).

- Védősisak
- Munkavédelmi lábbeli
- Kesztyű
- Biztonsági szemüveg

A kezelőszemélyzetnek:

- alkalmasnak kell lennie a feladat elvégzésére.
- ismernie kell a berendezéshez kapcsolódó összes funkciót és szerelékét.
- legalább 18 évesnek kell lennie.

Ne:

- álljon kábítószer vagy alkohol hatása alatt.

## 2.3 A beállítás során

Alacsony sebességfokozatot és kis sebességet használjon, ha:

- a segédgémet a kocsira helyezi.
- a segédgémet a kocsiról leveszi.



Ügyeljen arra, hogy a kocsi sík és vízszintes felületen álljon.

Mielőtt a segédgémet a kocsira helyezi vagy onnan leveszi, győződjön meg arról, hogy a fékeket bekapcsolta.

---

# 3.

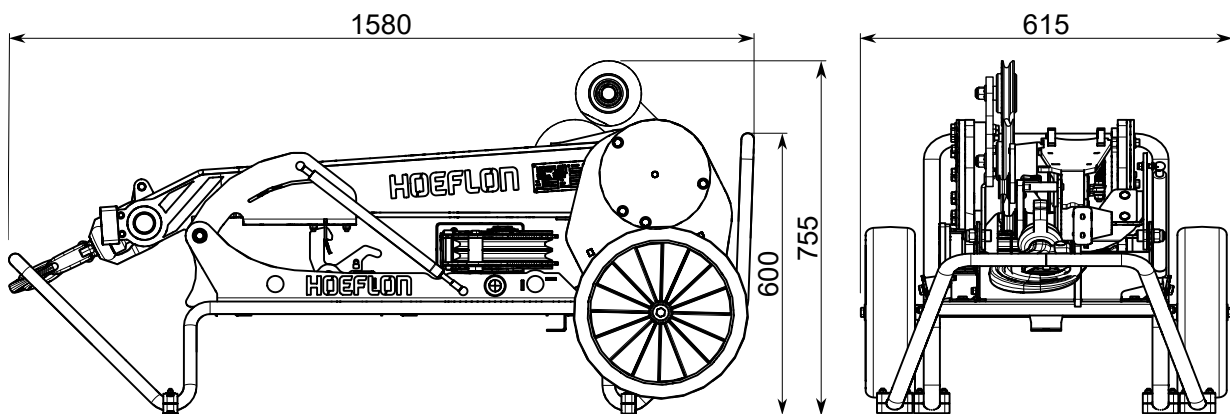
## Műszaki adatok

---

### 3.1 Műszaki adatok

Tömeg	41 kg
-------	-------

### 3.2 Méretek





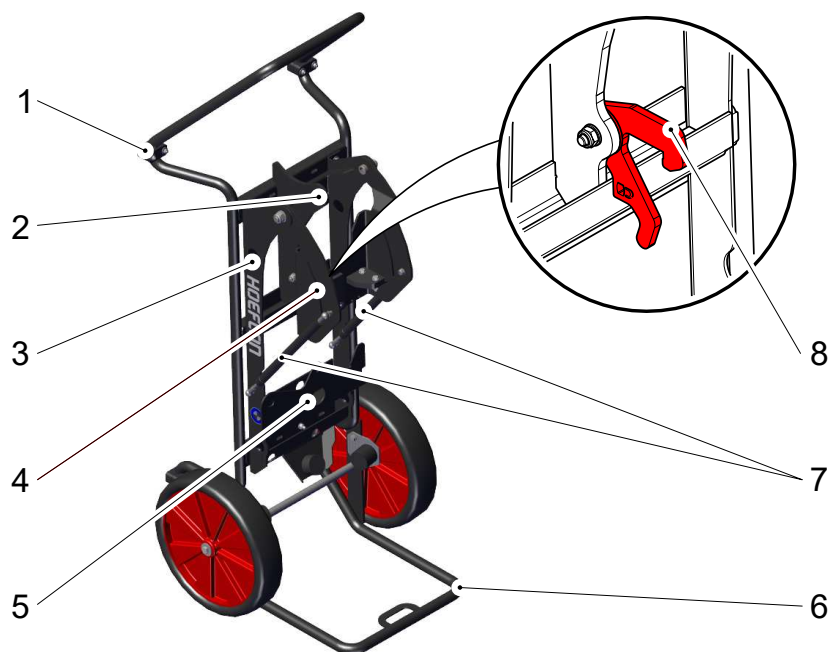
---

# 4.

## Leírás

---

### 4.1 Fő részek



- |                                   |                              |
|-----------------------------------|------------------------------|
| 1. Váz                            | 5. Tartólemez a csörlőfejhez |
| 2. Befogó bilincs                 | 6. Álló talpzat              |
| 3. Tartókeret a segédgémhez       | 7. Gázrugó                   |
| 4. A gázrugók beállítási nyílásai | 8. Segédgém tartóhorog       |



---

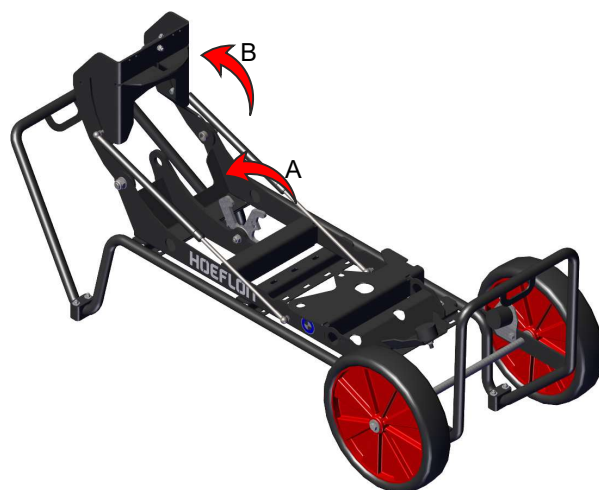
# 5.

## Telepítés

---

### 5.1 A kocsi előkészítése

1. Tegye a kocsit egy sík és stabil felületre.



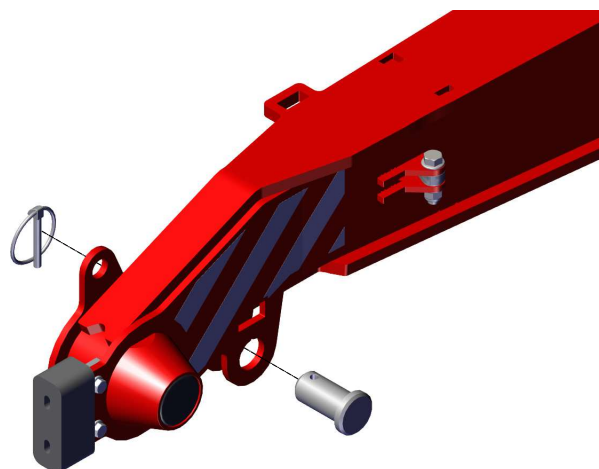
#### **Vigyázat!**

Győződjön meg róla, hogy a felület elég erős ahhoz, hogy elbírja a kocsi és a segédgém súlyát.

2. Oldja ki a reteszt, amely a segédgém tartókeretét a helyén tartja (A).
3. Fordítsa el a segédgém tartókeretet úgy, hogy függőlegesen álljon (B).

## 5.2 A segédgém előkészítése

1. Távolítsa el a horgot a segédgémről.
  - Tegye a horgot tárolóhelyzetébe a segédgém kocsin. (lásd a 6.1 A horog kocsira helyezése).
2. Távolítsa el a biztosítószegyet a segédgém csúcsán lévő rögzítőcsapból.
3. Távolítsa el a rögzítőcsapot.
4. Tegye a segédgémet függőleges helyzetbe.
  - Győződjön meg róla, hogy a csúcs lefelé mutat.



---

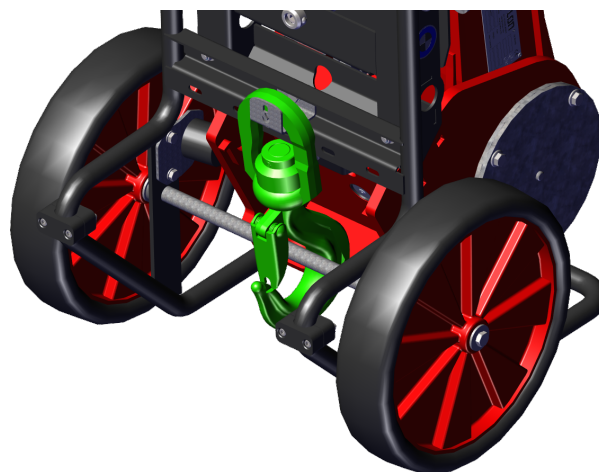
# 6.

## Üzemeltetés

---

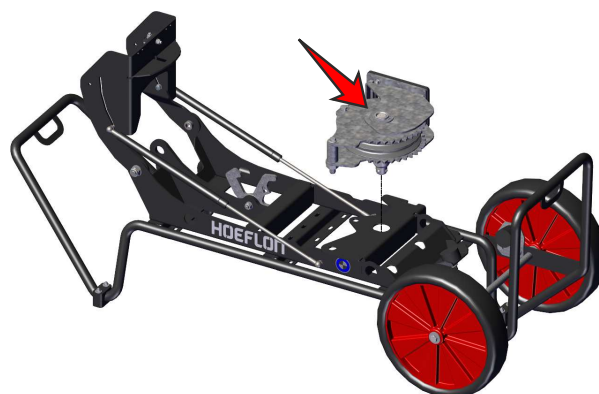
### 6.1 A horog kocsira helyezése

1. Kapcsolja a horgot a kerek közötti tengelyre.
2. Tegye a horog bilincset a tartóra.



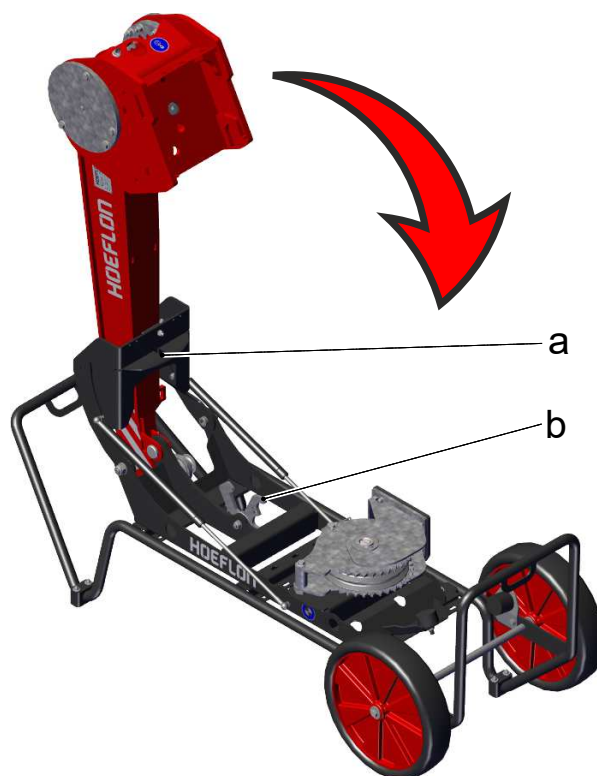
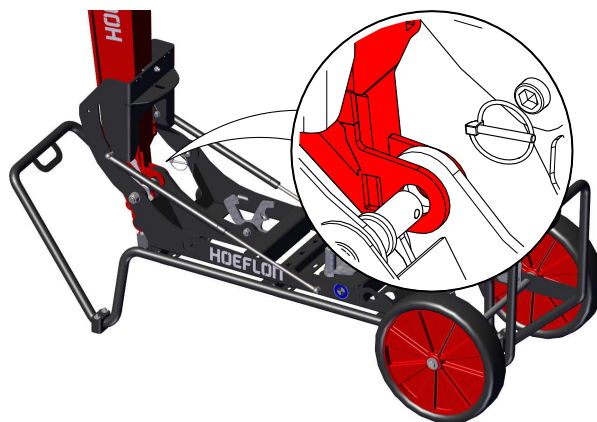
### 6.2 Tegye a csörlőfejet a kocsira

1. Távolítsa el a csörlőfejet a segédgémről.
  - Lásd a segédgém használati útmutatóját.
2. Nyomja meg a csörlőfej közepén lévő gombot.
3. Tegye a csörlőfejet a kocsira.
4. Engedje fel a gombot.



### 6.3 A segédgém kocscira helyezése

1. Lassan engedje le a segédgémet a hordozóra.
  - Ügyeljen arra, hogy a kocsin lévő konzol a segédgém két konzolja közé kerüljön.
2. Tegye át a csapot a kocsin lévő konzolon keresztül.
  - Győződjön meg róla, hogy a csap átmegy a segédgém lévő furaton.
3. Reteszelve a csapot a biztosítószeggel.
4. Távolítsa el a segédgémet a daruról.
  - Lásd a daru használati útmutatóját.
5. Fordítsa le a segédgémet.
6. Fordítsa a horgot (a) a reteszelőlemezbe (b).



#### Vigyázat!

Győződjön meg róla, hogy a horgot teljesen be van-e akasztva a reteszelőlemezbe.

## 6.4 A kocsi emelése

### 6.4.1 Függőleges emelés

1. Tegyen egy hevedert a kocsi fogantyúja köré.

**Vigyázat!**

Győződjön meg róla, hogy a heveder megfelelő minősítéssel rendelkezik.

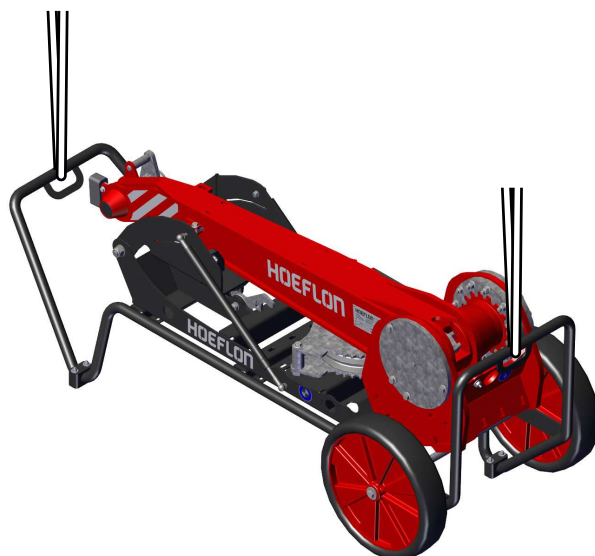
**Vigyázat!**

Győződjön meg róla, hogy a heveder átmegy a fogantyún lévő tartón.

A heveder elcsúszik, ha nincs átvezetve a tartón.

### 6.4.2 Vízszintes emelés

1. Tegyen egy hevedert a kocsi fogantyúja köré.
2. Tegyen egy hevedert a kocsi alja köré.





**Vigyázat!**

Győződjön meg róla, hogy a hevederek megfelelő minősítéssel rendelkeznek.



**Vigyázat!**

Győződjön meg róla, hogy a hevederek átmennek a fogantyún és az alapon lévő tartón.

A heveder elcsúszik, ha nincs átvezetve a tartón.

---

# 7.

## Karbantartás

---

A kocsi nem igényel karbantartást.

Győződjön meg arról, hogy a kocsi tiszta.



---

# 8.

## Hibaelhárítás

---

### 8.1 A kocsi hibaelhárítása

Meghibásodás	Lehetséges ok	Megoldás
A segédgém túl gyorsan mozog, amikor a segédgémet leengedi a kocsiba.	Egy gázrugó eltört.	Cserélje ki a gázrugót.
Az egyik kerék nem forog.	A kerék eltört.	Cserélje ki a kereket.



---

# 9.

## Szállítás és tárolás

---

### 9.1 A kocsi tárolása

1. Tisztítsa meg teljesen a kocsit.
2. Javítsa ki az összes sérült festést.
3. Vigyen fel egy vékony réteg zsírt azokra a részekre, melyek rozsdásodhatnak.
4. A kocsit száraz, hűvös és jól szellőző helyen tárolja.
5. Ügyeljen arra, hogy a tárolóhelyiségbe csak engedéllyel rendelkező személyek léphessenek be.

### 9.2 Tárolási helyzetek

Tegye a kocsit (a segédgémmel együtt) függőleges vagy vízszintes helyzetben a tárolóba.

#### 9.2.1 Segédgém nélkül



### 9.2.2 Segédgémmel



---

# 10.

## Ártalmatlanítás

---



**Megjegyzés:**

A hulladékok ártalmatlanításakor vegye figyelembe a helyi előírásokat.

A kocsi nem tartalmaz veszélyes, ártalmas vagy környezetre veszélyes anyagokat.

Ha már nem használható a kocsi, vigye el egy helyi újrahasznosító állomásra.

