

Instrukcja obsługi

Wózek JT9 Jib



Tłumaczenie oryginalnej instrukcji

Nr seryjny:

Data dostawy:

Numer referencyjny: U.JT9.00.00.PL

Wersja: 1.0

Spis treści

Kontrola wersji	i
Prawa autorskie	i
Przedmowa	ii
Ogólne warunki i postanowienia	ii
Gwarancja i odpowiedzialność	ii
Grupa docelowa	iii
Ikony ostrzegawcze	iii
Budowa niniejszej instrukcji obsługi	iii
1. Wprowadzenie	1
1.1 Użycie zgodne z przeznaczeniem	1
1.2 Użycie zgodne z przeznaczeniem	1
1.3 Tabliczka znamionowa	1
2. Bezpieczeństwo	3
2.1 Wprowadzenie	3
2.2 Personel	3
2.3 Podczas konfiguracji	4
3. Dane techniczne	5
3.1 Specyfikacje	5
3.2 Wymiary	5
4. Opis	7
4.1 Główne składniki	7
5. Montaż	9
5.1 Przygotowanie wózka	9
5.2 Przygotowanie wysięgnicy	10
6. Sterowanie	11
6.1 Umieszczenie haka w adapterze	11
6.2 Umieszczenie głowicy wyciągu w wysięgnicy	11
6.3 Umieszczenie wysięgnicy na wózku	12
6.4 Podnoszenie wózka	13
6.4.1 Podnoszenie w pionie	13
6.4.2 Podnoszenie w poziomie	13
7. Konserwacja	15
8. Rozwiązywanie problemów	17
8.1 Rozwiązywanie problemów z wózkiem	17

9. Transport i przechowywanie	19
9.1 Przygotowanie wózka do przechowywania	19
9.2 Położenie w czasie magazynowanie	19
9.2.1 Bez wysięgnicy	19
9.2.2 Z wysięgnicą	20
10. Utylizacja	21

KONTROLA WERSJI

Rewizja	Data publikacji	Uwagi	Od numeru seryjnego
1.0	01-04-2025		2000-1896

PRODUCENT

Hoeflon International B.V.
Zwolleweg 2
3771 NR Barneveld, Holandia

www.hoeflon.com

Zapytania ogólne

Telefon: +31(0) 342 400 288
E-mail: info@hoeflon.com

Pomoc techniczna

E-mail: support@hoeflon.com

PRAWA AUTORSKIE

Wszystkie prawa zastrzeżone. Niniejszej publikacji ani żadnej jej części nie wolno powielać, zapisywać systemach do przechowywania danych ani przekazywać w jakiegokolwiek postaci lub w jakikolwiek sposób (elektronicznie lub mechanicznie, w tym sporządzanie kserokopii, nagrań itp.) bez uzyskania uprzedniej pisemnej zgody Hoeflon International B.V. Odnosi się to również do załączonych rysunków i tabel.

© Copyright 2025

PRZEDMOWA

Dziękujemy za zakup wózka JT9 Jib firmy Hoeflon. Mamy nadzieję, że korzystanie z niego będzie dla Państwa przyjemnością i że będzie Państwu służyć przez wiele lat.

Niniejsza instrukcja obsługi dotyczy wózka JT9 Jib firmy Hoeflon. W tej instrukcji będziemy nazywać go wózkiem.

Celem zapoznania się z zasadami poprawnej obsługi i konserwacji wózka należy zapoznać się z instrukcją obsługi. Rysunki w tym dokumencie służą wyłącznie celom ilustracyjnym i mogą nieznacznie różnić się od posiadanego wózka.

Hoeflon International B.V. zaleca, aby przechowywać w bezpiecznym, centralnym miejscu oryginalną kopię niniejszej instrukcji obsługi, wraz ze wszystkimi załącznikami. Zalecamy przechowywanie kopii niniejszej instrukcji obsługi w miejscu pracy w pobliżu maszyny.

Ogólne warunki i postanowienia

We wszystkich przypadkach Hoeflon International B.V. dostarcza maszynę wyłącznie zgodnie z Ogólnymi Warunkami Handlowymi obowiązującymi w momencie zakupu. Niniejsze Ogólne Warunki można znaleźć na stronie internetowej www.hoeflon.com.

Chociaż firma Hoeflon International B.V. dołożyła wszelkich uzasadnionych starań, aby niniejsza instrukcja obsługi była jak najbardziej dokładna i pomocna, Hoeflon International B.V. nie udziela żadnych gwarancji w odniesieniu do dokładności lub kompletności zawartych w niej informacji.

Hoeflon International B.V. dokłada wszelkich starań, aby informacje zawarte w niniejszej instrukcji obsługi były kompletne, dokładne i aktualne. Hoeflon International B.V. nie ponosi odpowiedzialności za skutki błędów, z wyjątkiem przypadków umyślnego działania lub celowej lekkomyślności ze strony Hoeflon International B.V.

Hoeflon International B.V. stale rozwija i ulepsza swoje produkty, zastrzegamy sobie prawo do wprowadzania zmian w projekcie technicznym w dowolnym momencie bez wcześniejszego powiadomienia.

Aby uzyskać pomoc techniczną, należy skontaktować się ze swoim dealerem firmy Hoeflon lub z firmą Hoeflon Support B.V.

Gwarancja i odpowiedzialność

Wózek JT9 Jib spełnia obowiązujące podstawowe wymagania bezpieczeństwa i higieny zawarte w dyrektywach UE. Zostało ono dokładnie przetestowane w fabryce pod kątem bezproblemowego użytkowania. Jeżeli wystąpią problemy z wózkiem, należy przestać go używać i natychmiast skontaktować się ze sprzedawcą firmy Hoeflon lub działem wsparcia firmy Hoeflon Support B.V.

Nie używać wózka jeśli:

Najpierw naprawić wózek.

Hoeflon International B.V. nie ponosi odpowiedzialności za jakiegokolwiek szkody lub obrażenia powstałe w wyniku:

- nieprzestrzegania zaleceń zawartych w niniejszej instrukcji obsługi,
- przekroczenia specyfikacji fabrycznych,
- nie przestrzegania wymogów prawnych.

Nie wolno:

- modyfikować wózka,
- samodzielnie naprawiać wózka,
- używać nieautoryzowanych części zamiennych.

Upewnić się, że wózek jest konserwowany zgodnie z opisem w niniejszej instrukcji obsługi.

Grupa docelowa

Niniejsza instrukcja obsługi przeznaczona jest dla wszystkich osób pracujących z wózkiem.

Zawsze zachowuj bezpieczeństwo w znanych i nieznanym sytuacjach.

Ikony ostrzegawcze

Wskazówkom, zaleceniom i ostrzeżeniom w niniejszej instrukcji obsługi towarzyszą następujące pojęcia i piktogramy. Należy starannie czytać te wskazówki.



Niebezpieczeństwo

Wskazuje bardzo niebezpieczną sytuację, która, jeśli się jej nie zapobiegnie, może skutkować śmiercią lub bardzo poważnymi obrażeniami.



Ostrzeżenie

Wskazuje niebezpieczną sytuację, w której istnieje ryzyko poważnych obrażeń.



Ostrożnie

Identyfikuje sytuację, w której sprzęt lub mienie może zostać uszkodzone; lub jeśli istnieje ryzyko obrażeń.



Uwaga

Wskazuje ważne informacje, które pomogą zrozumieć lub dostosować sprzęt.

Budowa niniejszej instrukcji obsługi

Przedmowa opisuje cel instrukcji, ogólne warunki, gwarancję i odpowiedzialność, grupę docelową oraz uwagi dla czytelnika.

Wprowadzenie obejmuje wprowadzenie na temat wózka.

Bezpieczeństwo zawiera listę wszystkich punktów, które użytkownik musi znać, aby bezpiecznie pracować z wózkiem.

Dane techniczne podają wymiary i specyfikacje wózka.

Opis przedstawia główne elementy wózka oraz działanie poszczególnych jego elementów.

Instalacja zawiera informacje na temat dołączania każdego komponentu.

Działanie zawiera instrukcje obsługi zgodne z przeznaczeniem wózka.

Konserwacja zawiera informacje dotyczące niezbędnych prac konserwacyjnych.

Rozwiązywanie problemów zawiera listę możliwych usterek i sposobów ich rozwiązywania.

Transport i przechowywanie zawiera zalecenia dotyczące transportu i przechowywania wózka.

Utylizacja zawiera instrukcje na temat utylizacji wózka.

1.

Wprowadzenie

1.1 Użycie zgodne z przeznaczeniem

Wózka należy używać wyłącznie z wysięgnicą Hoeflon jib 9.

Wózka należy używać wyłącznie do przechowywania wysięgnicy lub jej przenoszenia zgodnie z opisem w niniejszej instrukcji.

1.2 Użycie zgodne z przeznaczeniem

Nie używać wózka:

- do transportu wysięgnicy innym pojazdem,
- jako przyczepa za innym pojazdem.

1.3 Tabliczka znamionowa

Na wózku jest tabliczka znamionowa z danymi maszyny.

Nie usuwać tabliczki znamionowej.

2.

Bezpieczeństwo

2.1 Wprowadzenie

Upewnić się, że instrukcja dźwigu kompaktowego i wózka została w całości przeczytana i w pełni zrozumiano jej treść.

Przed rozpoczęciem pracy należy upewnić się, że rozumiano i że są przestrzegane wszystkie obowiązujące wymagania prawne dotyczące korzystania z wózka.

Podczas używania wózka:

- Należy przestrzegać wszystkich ostrzeżeń i przepisów.
- Należy przestrzegać wszystkich obowiązujących przepisów krajowych dotyczących:
 - pracy z wózkiem,
 - warunków pracy,
 - bezpieczeństwa pracy.

Podczas korzystania z wózka należy przestrzegać ogólnych zasad bezpieczeństwa zawartych w tym rozdziale.

Zawsze zwracać uwagę na wagę komponentów.

Używać tylko właściwych narzędzi.

Utrzymywać wózek w czystości.

2.2 Personel



Uwaga

Upewnić się, że cały personel pracujący z wysięgnicą posiada niezbędne licencje i pozwolenia na pracę zgodnie z lokalnymi przepisami dotyczącymi szkoleń i kompetencji w zakresie sprzętu.

**Ostrożnie**

Zawsze używać zatwierdzonych środków ochrony osobistej (PPE).

- Kask
- Buty ochronne
- Rękawice
- Okulary ochronne

Cały personel obsługujący musi:

- być zdolny do wykonania zadania,
- zapoznać się ze wszystkimi funkcjami i osprzętami związanymi ze sprzętem,
- mieć ukończone 18 lat.

Nie wolno:

- być pod wpływem narkotyków lub alkoholu.

2.3 Podczas konfiguracji

Używać niskiego biegu i małej prędkości podczas:

- wkładania wysięgnicy do wózek,
- zdejmowania wysięgnicy z wózka.



Upewnić się, że wózek stoi na płaskiej i równej powierzchni.

Przed włożeniem lub zdjęciem wysięgnicy z wózka należy upewnić się, że hamulce są załączone.

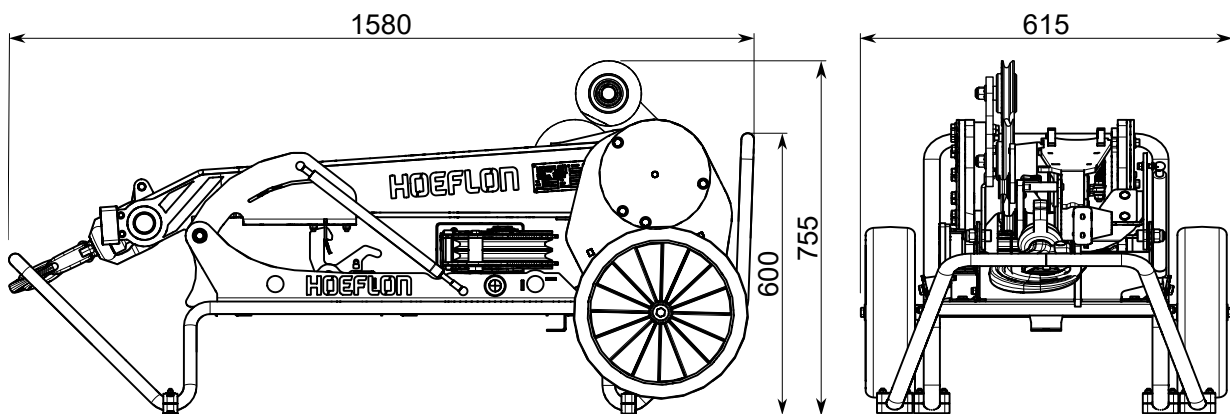
3.

Dane techniczne

3.1 Specyfikacje

Masa	41 kg
------	-------

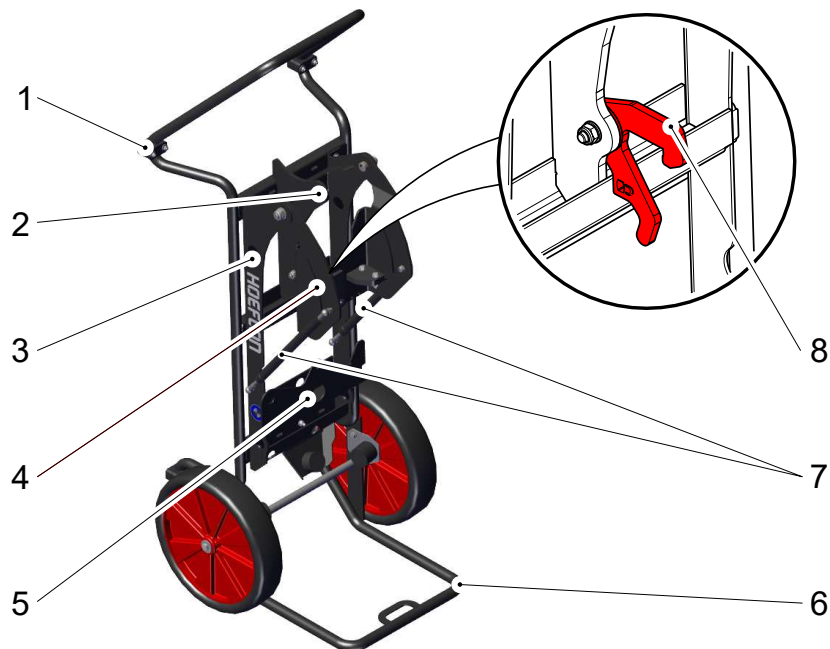
3.2 Wymiary



4.

Opis

4.1 Główne składniki



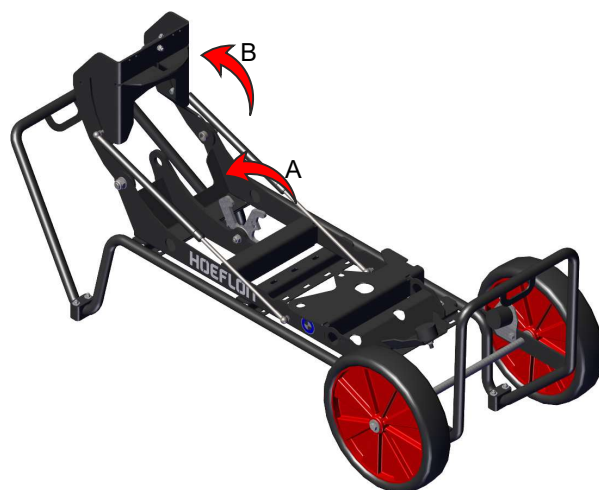
- | | |
|---|-----------------------------------|
| 1. Rama | 5. Płyta mocująca głowicę wyciągu |
| 2. Zacisk wysięgnicy | 6. Podstawa stojąca |
| 3. Rama mocująca wysięgnicę | 7. Sprężyna gazowa |
| 4. Gniazda regulacyjne sprężyn gazowych | 8. Hak mocujący wysięgnicę |

5.

Montaż

5.1 Przygotowanie wózka

1. Postawić wózek na płaskiej i stabilnej powierzchni.



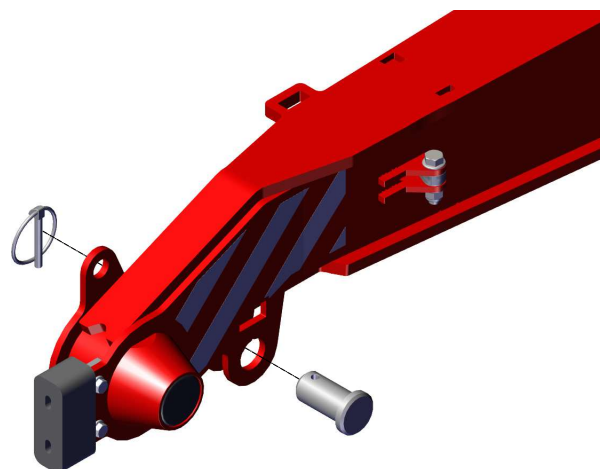
Ostrożnie

Upewnić się, że powierzchnia jest wystarczająco mocna, aby unieść ciężar wózka i wysięgnicy.

2. Zwolnić zatrzask, który trzyma ramę mocującą wysięgnicy w pozycji (A).
3. Obrócić ramę mocującą wysięgnicy tak, aby była pionowa (B).

5.2 Przygotowanie wysięgnicy

1. Odłączyć hak od wysięgnicy.
 - Umieścić hak w pozycji przechowywania w wózku wysięgnicy (zobacz 6.1 Umieszczenie haka w adapterze).
2. Wyjąć zawleczkę ze sworznia blokującego na końcu wysięgnicy.
3. Wyjąć sworznie blokujący.
4. Ustawić wysięgnicę w pionowej pozycji.
 - Upewnić się, że czubek jest skierowany W DÓŁ.

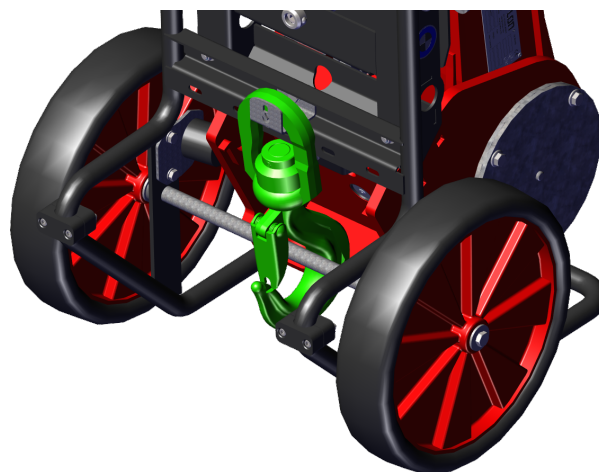


6.

Sterowanie

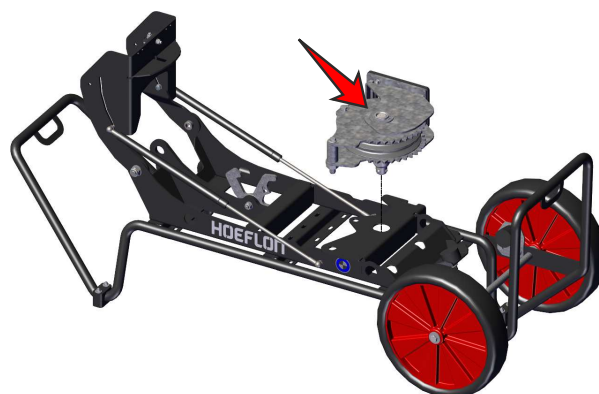
6.1 Umieszczenie haka w adapterze

1. Założyć hak na oś między kołami
2. Założyć szklę haka na wspornik.



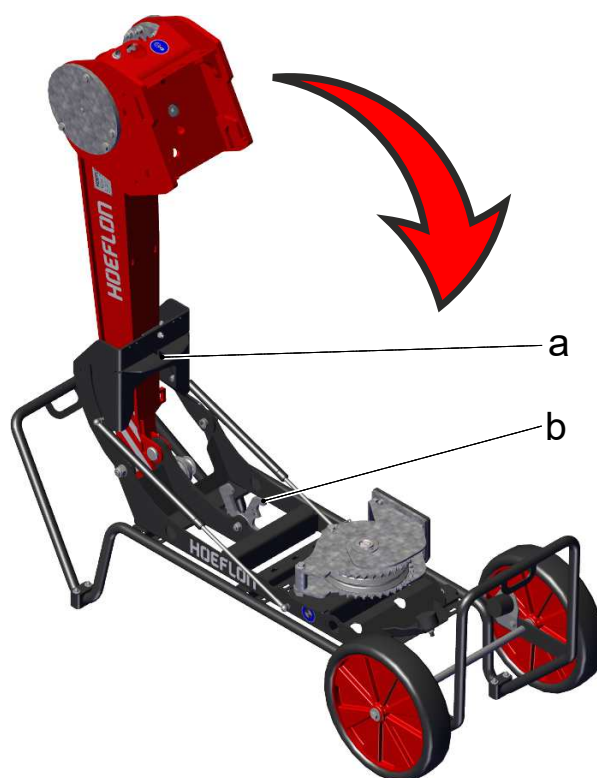
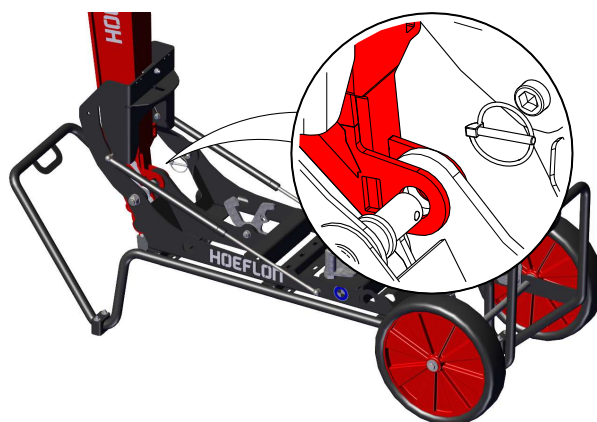
6.2 Umieszczenie głowicy wyciągu w wysięgnicy

1. Zdjąć głowicę wyciągu z wysięgnicy.
 - Zapoznać się z instrukcją obsługi swojej wysięgnicy.
2. Nacisnąć przycisk na środku głowicy wyciągu.
3. Umieszczenie głowicy wyciągu na wózku.
4. Zwolnić przycisk.



6.3 Umieszczenie wysięgnicy na wózku

1. Powoli opuścić wysięgnicę na wózek.
 - Upewnić się, że wspornik wózka przechodzi między dwoma wspornikami wysięgnicy.
2. Przełożyć sworzeń przez adapter i wózek.
 - Upewnić się, że sworzeń przechodzi również przez otwór w wysięgnicy.
3. Zabezpieczyć sworzeń za pomocą zawlecзки.
4. Zdemontować wysięgnicę z dźwigu.
 - Zapoznać się z instrukcją obsługi swojego dźwigu.
5. Całkowicie obrócić wysięgnicę w dół.
6. Włożyć hak (a) w płytkę zatraskową (b).

**Ostrożnie**

Upewnić się, że sworzeń całkowicie zatrzaśnięty w płycie zatraskowej.

6.4 Podnoszenie wózka

6.4.1 Podnoszenie w pionie

1. Założyć zawieszę na rączkę wózka.



Ostrożnie

Upewnić się, że cały sprzęt do podnoszenia ma prawidłową nośność.



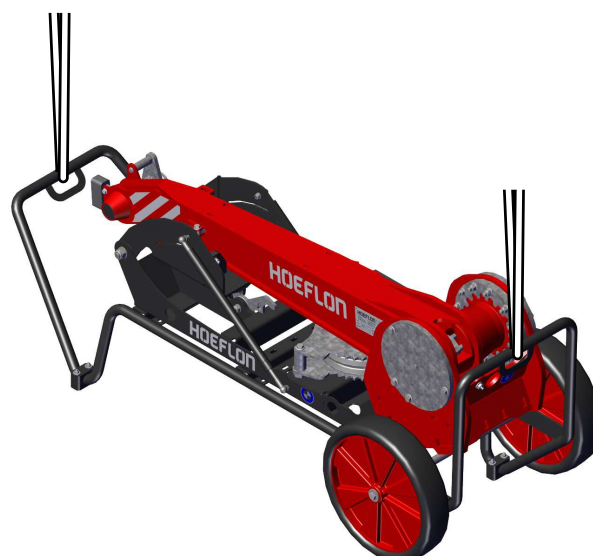
Ostrożnie

Upewnić się, że zawieszę przechodzi przez uchwyt w kierownicy.

Zawieszę będzie się ślizgała, jeśli nie przejdzie przez uchwyt.

6.4.2 Podnoszenie w poziomie

1. Założyć zawieszę na rączkę wózka.
2. Założyć zawieszę na podstawę wózka.





Ostrożnie

Upewnić się, że zawiesie ma prawidłową nośność.



Ostrożnie

Upewnić się, że zawiesie przechodzi przez uchwyt i podstawę.

Zawiesie będzie się ślizgało, jeśli nie przejdzie przez uchwyt.

7.

Konserwacja

Wózek nie wymaga konserwacji.

Upewnić się, że wózek jest czysty.

8.

Rozwiązywanie problemów

8.1 Rozwiązywanie problemów z wózkiem

Usterka	Możliwa przyczyna	Rozwiązanie
Wysięgnica porusza się zbyt szybko, gdy opuszczana jest na wózku.	Sprężyna gazowa jest zepsuta.	Wymienić sprężynę gazową.
Koło się nie kręci.	Koło jest zepsute.	Wymienić koło.

9.

Transport i przechowywanie

9.1 Przygotowanie wózka do przechowywania

1. Dokładnie wyczyścić wózek.
2. Naprawić wszystkie uszkodzone powłoki lakiernicze.
3. Nałożyć cienką warstwę smaru na części, które mogą rdzewieć.
4. Przechowywać wózek w suchym i chłodnym miejscu z dobrym przepływem powietrza.
5. Należy upewnić się, że do obszaru przechowywania mogą wchodzić wyłącznie upoważnione osoby.

9.2 Położenie w czasie magazynowania

Umieścić wózek (z wysięgnicą) w magazynie w pozycji pionowej lub poziomej.

9.2.1 Bez wysięgnicy



9.2.2 Z wysięgnicą



10.

Utylizacja



Uwaga

W przypadku utylizacji odpadów należy zapoznać się z lokalnymi przepisami.

W wózku nie znajdują się żadne materiały niebezpieczne, szkodliwe lub zagrażające środowisku.

Gdy wózek nie nadaje się już do użytku, zabrać go do lokalnego punktu recyklingu.

