

Käyttöopas

JT9 Jibi-puomin vaunut



Alkuperäisten ohjeiden käännös

Sarjanumero:

Toimituspäivä:

Viite: U.JT9.00.00.FI

Versio: 1.0

Sisällysluettelo

| | |
|--|-----------|
| Tarkistushistoria | i |
| Tekijänoikeudet | i |
| Johdanto | ii |
| Yleiset ehdot | ii |
| Takuu ja vastuu | ii |
| Kohdeyleisö | iii |
| Varoituskuvakkeet | iii |
| Ohjekirjan rakenne | iii |
| 1. Johdanto | 1 |
| 1.1 Käyttötarkoitus | 1 |
| 1.2 Kielletty käyttö | 1 |
| 1.3 Tyyppikilpi | 1 |
| 2. Turvallisuus | 3 |
| 2.1 Johdanto | 3 |
| 2.2 Henkilöstö | 3 |
| 2.3 Asennuksen aikana | 4 |
| 3. Tekniset tiedot | 5 |
| 3.1 Tekniset tiedot | 5 |
| 3.2 Mitat | 5 |
| 4. Kuvaus | 7 |
| 4.1 Pääkomponentit | 7 |
| 5. Asennus | 9 |
| 5.1 Vaunun valmistelut | 9 |
| 5.2 Jibi-puomin valmistelut | 10 |
| 6. Käyttö | 11 |
| 6.1 Koukun asettaminen vaunuun | 11 |
| 6.2 Vinssin pään asettaminen vaunuun | 11 |
| 6.3 Jibi-puomin asettaminen vaunuun | 12 |
| 6.4 Vaunun nostaminen | 13 |
| 6.4.1 Nostaminen pystysuunnassa | 13 |
| 6.4.2 Nostaminen vaakasuunnassa | 13 |
| 7. Huolto | 15 |
| 8. Vianmääritys | 17 |
| 8.1 Vaunujen vianmääritys | 17 |

| | |
|---|-----------|
| 9. Kuljetus ja varastointi | 19 |
| 9.1 Vaunujen varastointi | 19 |
| 9.2 Säilytysasennot | 19 |
| 9.2.1 Ilman jibi-puomia | 19 |
| 9.2.2 Jibi-puomilla | 20 |
| 10. Hävitys | 21 |

TARKISTUSHISTORIA

| Tarkistus | Julkaisupäivä | Kommentit | Alkaen sarjanumerosta |
|-----------|---------------|-----------|-----------------------|
| 1.0 | 1.4.2025 | | 2000-1896 |

VALMISTAJA

Hoeflon International B.V.
Zwolleweg 2
3771 NR Barneveld
www.hoeflon.com

Yleiset tiedustelut

P: +31(0) 342 400 288
S: info@hoeflon.com

Tekninen tuki

S: support@hoeflon.com

TEKIJÄNOIKEUDET

Kaikki oikeudet pidätetään. Mitään tämän julkaisun osaa ei saa kopioida, tallentaa tallennusjärjestelmiin tai välittää missään muodossa tai millään tavalla (sähköisesti tai mekaanisesti, mukaan lukien valokopiointi, tallennus tai muu) ilman Hoeflon International B.V. -yhtiön kirjallista ennakkolupaa. Tämä koskee myös sen mukana toimitettuja kaavioita ja taulukoita.

© Copyright 2025

JOHDANTO

Kiitos Hoeflon JT9 Jibi-puomin vaunujen hankkimisesta. Toivomme, että voitte nauttia sen käytöstä monien vuosien ajan.

Tämä ohjekirja sisältää Hoeflon JT9 Jibi-puomin vaunujen käyttöohjeet. Tässä käyttöoppaassa kutsumme sitä vaunuiksi.

Lue tämä ohjekirja huolellisesti vaunujen virheettömän toiminnan ja huollon varmistamiseksi. Tämän asiakirjan luvut ovat vain havainnollistavia, ja ne voivat poiketa hieman hankkimistasi vaunuista.

Hoeflon International B.V. suosittelee, että tämän ohjekirjan alkuperäinen kopio, sen liitteet mukaan lukien, säilytetään varmassa ja helppopääsyisessä paikassa. Pidä myös kopiota tästä ohjekirjasta koneen lähettyvillä käyttökohteessa.

Yleiset ehdot

Kaikissa tapauksissa Hoeflon International B.V. toimittaa koneen yksinomaan ostohetkellä voimassa olevien yleisten ehtojen mukaisesti. Nämä yleiset ehdot löytyvät verkkosivuilta www.hoeflon.com.

Vaikka Hoeflon International B.V. on tehnyt kaikkensa varmistaa, että tämä käyttöohje on mahdollisimman tarkka ja hyödyllinen, Hoeflon International B.V. ei anna mitään takuita siinä annettujen tietojen tarkkuudesta tai täydellisyydestä.

Hoeflon International B.V. on sitoutunut pitämään tämän käyttöohjeen tiedot täydellisinä, täsmällisinä ja ajan tasalla. Hoeflon International B.V. ei ota vastuuta virheiden seurauksista, ellei kyseessä ole Hoeflon International B.V. -yhtiön tahallinen vahinko tai piittaamattomuus.

Hoeflon International B.V. kehittää ja parantaa jatkuvasti tuotteitaan, pidätämme oikeuden tehdä muutoksia teknisiin ominaisuuksiin milloin tahansa ilman ennakoilmoitusta.

Jos tarvitset teknistä tukea, ota yhteyttä Hoeflon-jälleenmyyjäsi tai Hoeflon Support B.V. -yhtiöön.

Takuu ja vastuu

Hoeflon JT9 Jibi-puomin vaunut täyttävät EU-direktiivien soveltuvat perusturvallisuus- ja terveysvaatimukset. Ne on testattu tehtaalla häiriöttömän käytön varmistamiseksi. Jos vaunuissa on ongelmia, lopeta vaunujen käyttö ja ota välittömästi yhteyttä Hoeflon-jälleenmyyjään tai Hoeflon Support B.V. -yhtiöön.

Älä käytä vaunuja, jos:

Korjaa vaunut ensin.

Hoeflon International B.V. ei ota vastuuta vahingoista tai vammoista, jotka johtuvat seuraavista:

- tämän käyttöoppaan ohjeita ei noudateta
- tehtaan määritykset ylitetään
- lakisääteisiä vaatimuksia ei noudateta.

Älä:

- muuta vaunuja
- korjaa vaunuja itse
- käytä hyväksymättömiä varaosia.

Varmista, että ylläpidät vaunuja oikein tässä käyttöoppaassa kuvatulla tavalla.

Kohdeyleisö

Tämä ohjekirja on tarkoitettu kaikille, jotka työskentelevät vaunussa tai sen parissa.

Varmista aina turvallisuus, oli kyseessä sitten tuttu tai yllättävä tilanne.

Varoituskuvakkeet

Seuraavat termit ja kuvakkeet viittaavat tämän ohjekirjan ohjeisiin, suosituksiin ja varoituksiin. Lue nämä ohjeet huolellisesti.



Vaara

Ilmoittaa erittäin vaarallisesta tilanteesta, joka voi johtaa kuolemaan tai erittäin vakavaan loukkaantumiseen, jos sitä ei estetä.



Varoitus

Ilmoittaa vaarallisesta tilanteesta, jossa on vakavan loukkaantumisen vaara.



Huomio

Ilmoittaa tilanteesta, jossa laite tai omaisuus voi vaurioitua tai jossa on olemassa loukkaantumisvaara.



Huomaa

Antaa tärkeitä tietoja, jotka auttavat ymmärtämään tai säätämään laitteita.

Ohjekirjan rakenne

Esipuhe kuvaa ohjekirjan tarkoituksen, yleiset ehdot, takuut ja vastuut, kohdeyleisön ja antaa huomautuksia lukijalle.

Johdanto antaa yleistietoa vaunuista.

Turvallisuus antaa kaikki tarvittavat tiedot vaunujen turvalliseen käyttöön.

Tekniset tiedot erittelee vaunujen mitat ja tekniset tiedot.

Kuvaus kuvaa vaunujen pääkomponentit ja eri osien toiminnan.

Asennus antaa tietoja kunkin osan kiinnittämisestä.

Käyttö antaa käyttöohjeet vaunujen käyttötarkoitukseen.

Huolto antaa tietoa tarvittavista huolloista.

Vianmääritys antaa tietoa mahdollisista vioista ja korjaustoimenpiteistä.

Kuljetus ja varastointi antaa suosituksia vaunujen kuljetuksesta ja varastoinnista.

Hävitys antaa ohjeet vaunujen hävittämiseen.

1.

Johdanto

1.1 Käyttötarkoitus

Käytä ainoastaan Hoeflonin jibi-puomin 9 vaunua.

Käytä vaunuja vain jibi-puomin sijoittamiseen varastoon tai jibi-puomien siirtämiseen tässä oppaassa kuvatulla tavalla.

1.2 Kielletty käyttö

Älä käytä vaunuja:

- jibi-puomin kuljettamiseen toisella ajoneuvolla
- toisen ajoneuvon perävaununa

1.3 Tyypikilpi

Koneen tiedot sisältävä tyypikilpi on asennettu vaunuihin.

Älä irrota tyypikilpeä.

2.

Turvallisuus

2.1 Johdanto

Varmista, että olet lukenut mininosturin ja vaunujen käyttöohjeen ja ymmärrät sen sisällön perusteellisesti. Varmista ennen työn aloittamista, että ymmärrät ja noudatat kaikkia vaunun käyttöä koskevia lakisääteisiä vaatimuksia.

Kun käytät vaunuja:

- Noudata kaikkia varoituksia ja määräyksiä.
- Noudata kaikkia sovellettavia kansallisia määräyksiä, jotka koskevat seuraavia:
 - vaunujen käyttäminen
 - työskentelyolosuhteet
 - työturvallisuus.

Noudata tämän luvun yleisiä turvaohjeita, kun käytät vaunuja.

Huomioi aina komponenttien paino.

Käytä vain oikeita työkaluja.

Pidä vaunut puhtaana.

2.2 Henkilöstö



Huomaa

Varmista, että kaikilla vaunun parissa työskentelevillä henkilöillä on tarvittavat lisenssit ja työluvut paikallisten koulutus- ja laitepätevyyttä koskevien lakien mukaisesti.

**Huomio**

Käytä aina hyväksytyjä henkilönsuojaimia (PPE).

- Suojakypärä
- Turvajalkineet
- Suojakäsineet
- Suojalasit

Käyttöhenkilöstön tulee:

- olla kelpollinen tehtävään
- tuntea kaikki laitteeseen liittyvät toiminnot ja lisälaitteet
- olla vähintään 18-vuotias.

Älä:

- käytä laitteistoa huumausaineiden tai alkoholin vaikutuksen alaisena.

2.3 Asennuksen aikana

Käytä alhaista vaihdetta ja hidasta nopeutta, kun:

- asetat jibi-puomin vaunuihin
- poistat jibi-puomin vaunuista.



Varmista, että vaunut ovat tasaisella alustalla.

Varmista, että jarrut ovat päällä ennen jibi-puomin asettamista tai poistamista vaunusta.

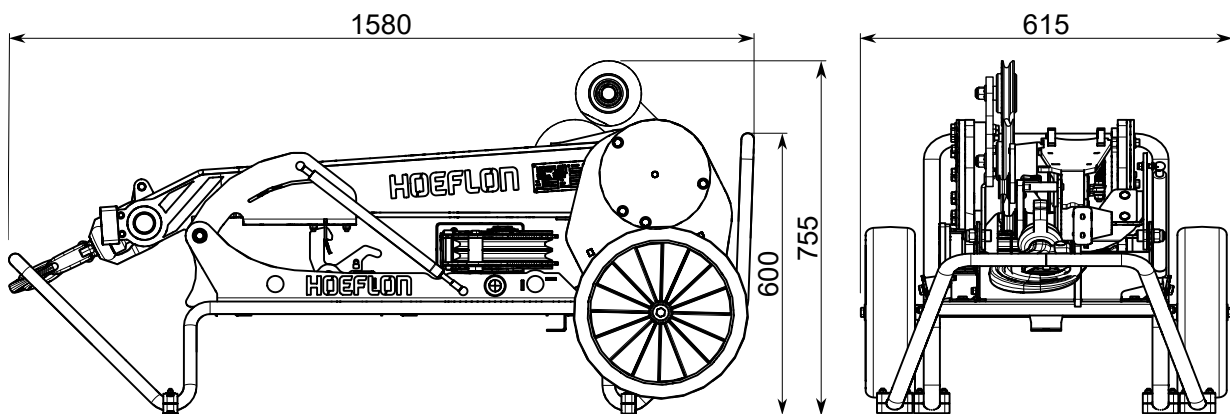
3.

Tekniset tiedot

3.1 Tekniset tiedot

| | |
|-------|-------|
| Paino | 41 kg |
|-------|-------|

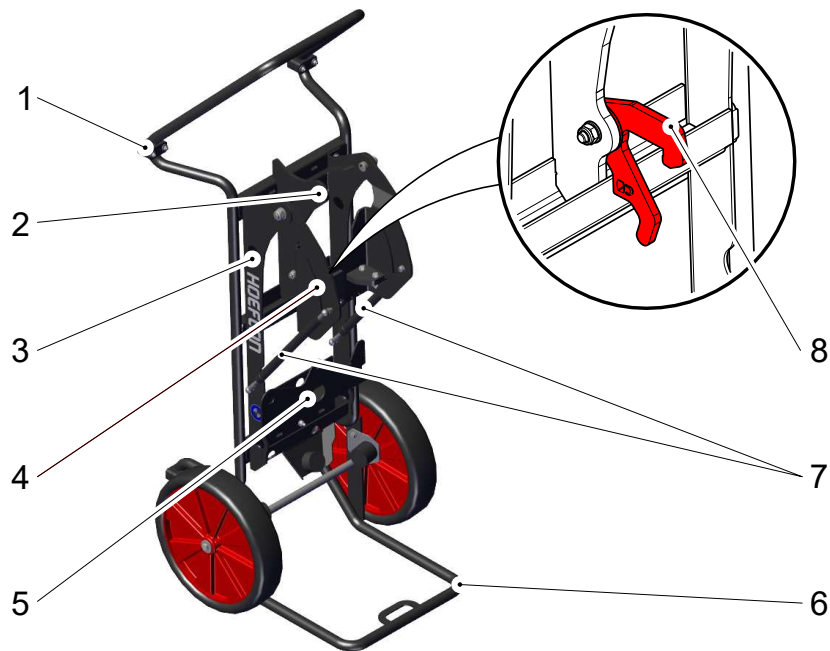
3.2 Mitat



4.

Kuvaus

4.1 Pääkomponentit



1. Kehys

2. Kiinnitin

3. Jibi-puomin runko

4. Kaasujousien säätöaukot

5. Vinssin pään kiinnityslevy

6. Jalusta

7. Kaasujousi

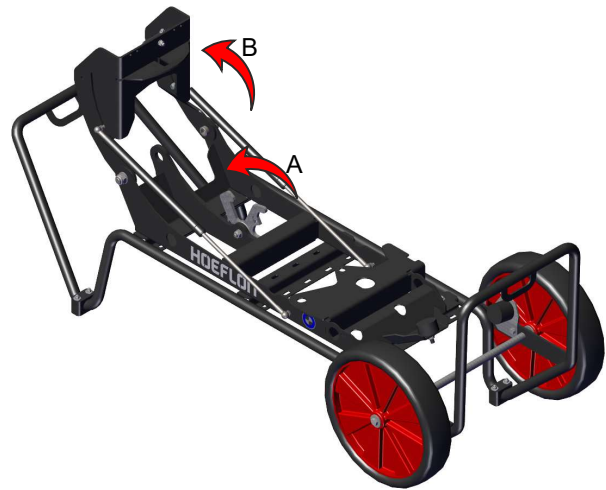
8. Jibi-puomin kiinnityskoukku

5.

Asennus

5.1 Vaunun valmistelut

1. Aseta vaunu tasaiselle ja vakaalle alustalle.



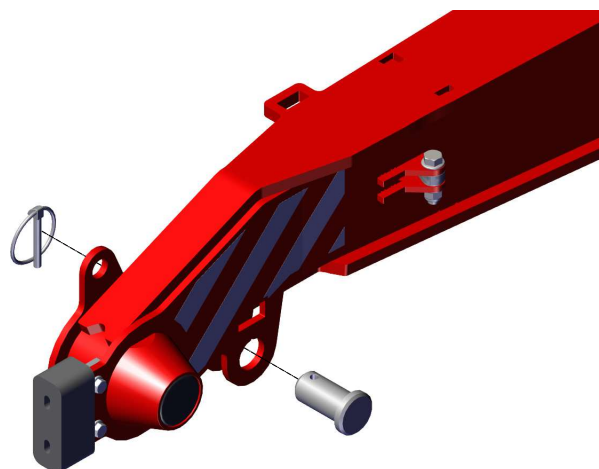
Huomio

Varmista, että pinta on riittävän tukeva kantamaan vaunun ja jibi-puomin painon.

2. Vapauta salpa, joka pitää jibi-puomin rungon paikoillaan (A).
3. Käännä jibi-puomin runkoa niin, että se on pystysuorassa (B).

5.2 Jibi-puomin valmistelut

1. Poista koukku jibi-puomista.
 - Aseta koukku säilytysasentoon jibi-puomin vaunussa (katso 6.1 Koukun asettaminen vaunuun).
2. Irrota sokka jibi-puomin kärjessä olevasta lukitustapista.
3. Irrota lukitustappi.
4. Käännä jibi-puomi pystyasentoon.
 - Varmista, että kärki osoittaa ALASPÄIN.

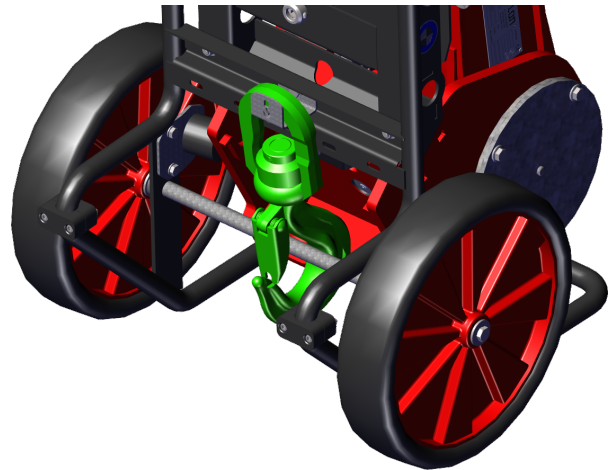


6.

Käyttö

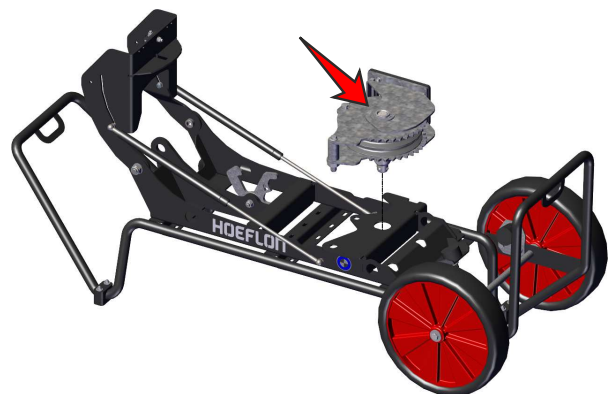
6.1 Koukun asettaminen vaunuun

1. Aseta koukku akselin ympärille pyörien väliin.
2. Aseta koukun sakkeli kannattimeen.



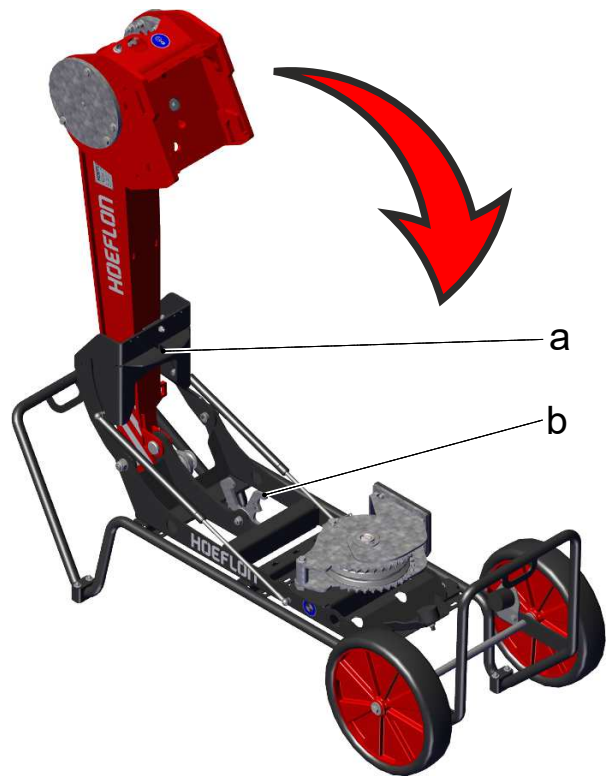
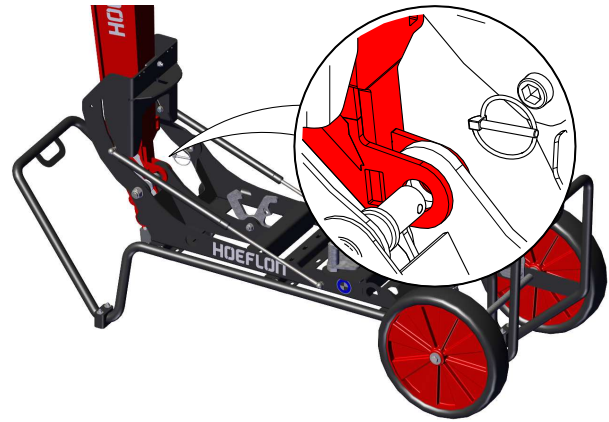
6.2 Vinssin pään asettaminen vaunuun

1. Poista vinssin pää jibi-puomista.
 - Katso jibi-puomin käyttöopas.
2. Paina vinssin pään keskellä olevaa painiketta.
3. Aseta vinssin pää vaunuun.
4. Vapauta painike.



6.3 Jibi-puomin asettaminen vaunuun

1. Siirrä jibi-puomi hitaasti kannattimeen.
 - Varmista, että vaunun kannatin menee jibi-puomin kahden kannattimen väliin.
2. Aseta tappi vaunun kannattimen läpi.
 - Varmista, että tappi menee myös jibi-puomin reiän läpi.
3. Lukitse tappi sokalla.
4. Irrota jibi-puomi nosturista.
 - Katso nosturisi käyttöopas.
5. Käännä jibi-puomi alas.
6. Käännä koukku (a) lukituslevyyn (b).



Huomio

Varmista, että koukku on kiinnittynyt kokonaan lukituslevyssä.

6.4 Vaunun nostaminen

6.4.1 Nostaminen pystysuunnassa

1. Kiinnitä hihna vaunun ohjaustangon ympärille.

**Huomio**

Varmista, että hihna on mitoitettu oikein.

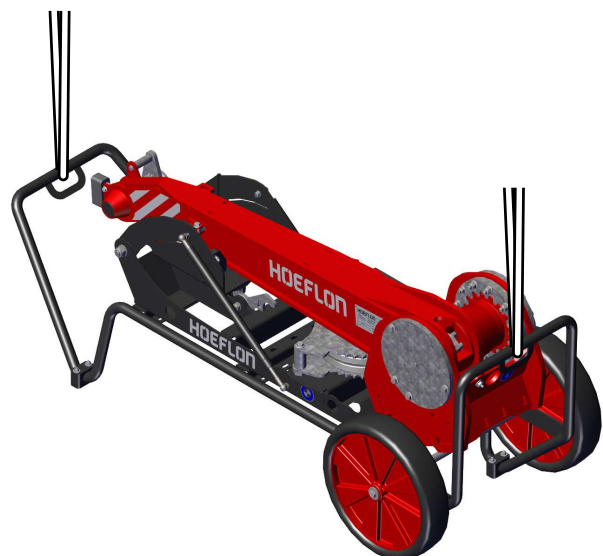
**Huomio**

Varmista, että hihna kulkee ohjaustangossa olevan kannattimen läpi.

Hihna luistaa, jos se ei mene kannattimen läpi.

6.4.2 Nostaminen vaakasuunnassa

1. Kiinnitä hihna vaunun ohjaustangon ympärille.
2. Aseta hihna vaunun pohjan ympärille.





Huomio

Varmista, että hihnat on mitoitettu oikein.



Huomio

Varmista, että hihnat menevät ohjaustangon ja alustan kiinnikkeiden läpi.

Hihna luistaa, jos se ei mene kannattimen läpi.

7.

Huolto

Vaunut eivät vaadi kunnossapitoa.

Varmista, että vaunut ovat puhtaat.

8.

Vianmääritys

8.1 Vaunujen vianmääritys

| Toimintahäiriö | Mahdollinen syy | Ratkaisu |
|---|-----------------------------|--------------------|
| Jibi-puomi liikkuu liian nopeasti, kun jibi-puomi lasketaan vaunussa. | Kaasujousi on vaurioitunut. | Vaihda kaasujousi. |
| Pyörä ei pyöri. | Pyörä on viallinen. | Vaihda pyörä. |

9.

Kuljetus ja varastointi

9.1 Vaunujen varastointi

1. Puhdista vaunut kokonaan.
2. Korjaa kaikki vaurioituneet maalipinnat.
3. Levitä ohut kerros rasvaa osiin, jotka voivat ruostua.
4. Pidä vaunut kuivassa ja viileässä paikassa, jossa on hyvä tuuletus.
5. Varmista, että vain valtuutetut henkilöt pääsevät varastoon.

9.2 Säilytysasennot

Varastoi vaunu (jibi-puomilla) pysty- tai vaaka-asennossa.

9.2.1 Ilman jibi-puomia



9.2.2 Jibi-puomilla



10.

Hävitys



Huomaa

Noudata paikallisia määräyksiä, kun hävität jättemateriaalia.

Vaunuissa ei ole vaarallisia, haitallisia tai ympäristölle vaarallisia aineita.

Vie vaunut paikalliselle kierrätysasemalle, kun se ei ole enää huollettavissa.

