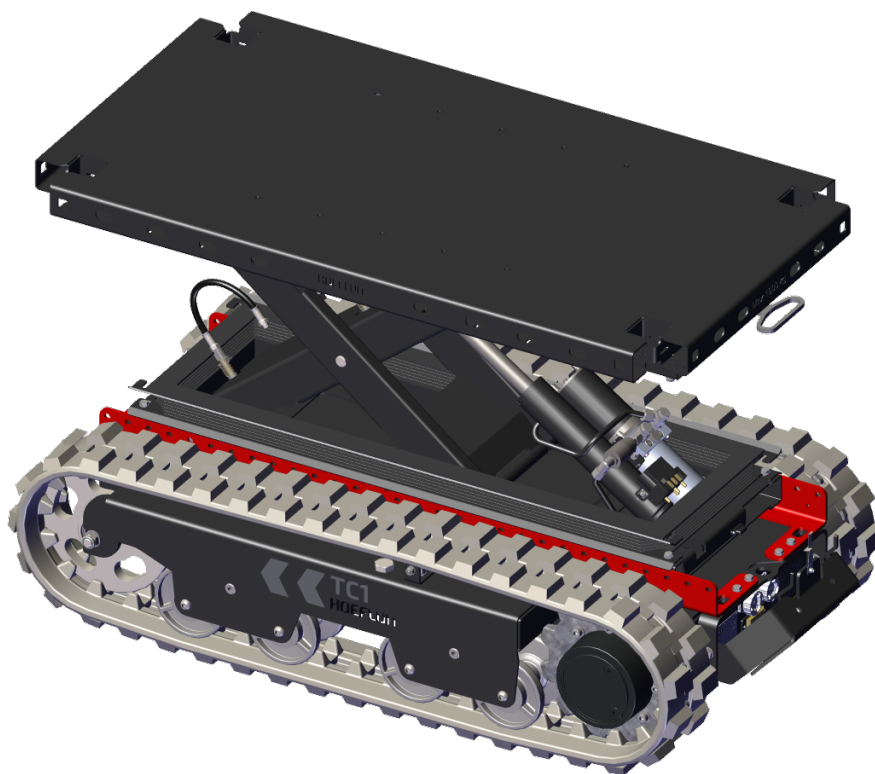


## Manuel d'utilisation

### TC1 avec élévateur à ciseaux et plateau tournant



---

Traduction des instructions originales

N° de série :

Date de livraison :

Référence : U.TC1.SL.TT.FR

Version : Version : 1.0



---

# Table des matières

Contrôle de révision .....	i
Droits de propriété .....	i
Préface .....	ii
Conditions générales .....	ii
Garantie et clause de responsabilité .....	ii
Public cible .....	iii
Icônes d'avertissement .....	iii
Structure du manuel d'utilisation .....	iv
<b>1. Introduction .....</b>	<b>1</b>
1.1 Usage visé .....	1
1.2 Usage impropre .....	1
1.3 Déclaration CE .....	2
1.4 Plaque signalétique .....	2
<b>2. Sécurité .....</b>	<b>3</b>
2.1 Introduction .....	3
2.2 Personnel .....	3
2.3 Environnement de travail .....	4
2.4 En cours de travail .....	5
2.5 Après le travail .....	6
2.6 Pictogrammes .....	6
<b>3. Données techniques .....</b>	<b>7</b>
3.1 Dimensions .....	7
3.2 Centre de gravité .....	7
3.3 Spécifications .....	8
3.3.1 Données de base .....	8
3.3.2 Conditions de conduite .....	8
3.3.3 Conditions environnementales .....	8
3.3.4 Système électrique .....	8
<b>4. Description .....</b>	<b>9</b>
4.1 Composants principaux - Transporteur .....	9
4.2 Composants principaux - Panneau avant .....	10
<b>5. Télécommande .....</b>	<b>11</b>
5.1 Introduction .....	11
5.2 Boutons .....	12
5.2.1 Boutons de commande pour le transporteur à chenilles .....	12

5.2.2 Pupitre de navigation .....	13
5.3 Leviers .....	13
5.3.1 Configuration par défaut .....	13
5.3.2 Configuration « Tank » .....	14
5.3.3 Étalonnage .....	15
5.4 Afficheur .....	18
5.5 Se connecter au transporteur à chenilles .....	19
5.5.1 La LED ne clignote pas .....	20
5.5.2 La LED cesse de clignoter et S'ÉTEINT .....	20
5.6 Menu .....	20
5.6.1 Allez au menu .....	20
5.6.2 Menu TC1 Data .....	21
5.6.3 Lever calibration .....	22
5.6.4 Menu Réglages .....	22
5.6.5 Sélectionner un transporteur à chenilles .....	24
5.7 Remplacer et recharger la batterie de la télécommande .....	26
<b>6. Entretien du bloc-batterie .....</b>	<b>27</b>
6.1 Introduction .....	27
6.2 Recharger le bloc-batterie .....	27
<b>7. Installation .....</b>	<b>29</b>
7.1 Inspection journalière (inspection avant utilisation) .....	29
7.2 Démarrer et arrêter le transporteur à chenilles .....	30
7.2.1 Démarrer le transporteur à chenilles .....	30
7.2.2 Mettre le transporteur à chenilles à l'arrêt .....	30
7.3 Installer les treuils .....	31
<b>8. Fonctionnement .....</b>	<b>33</b>
8.1 Déplacer le transporteur à chenilles .....	33
8.1.1 Identifier le mode de conduite .....	33
8.1.2 Utiliser les commandes en mode « Default » .....	34
8.1.3 Utiliser les commandes en mode « Tank » .....	34
8.2 Angles d'inclinaison maximale pour déplacer un transporteur à chenilles à vide .....	35
8.3 Fixer la charge .....	35
8.4 Faire pivoter la plate-forme .....	35
8.5 Soulever une charge .....	36
8.6 Remorquer une charge .....	36
<b>9. Entretien .....</b>	<b>37</b>
9.1 Introduction .....	37
9.2 Travaux d'entretien .....	38
9.2.1 Première utilisation .....	38
9.2.2 Entretien prévus .....	38

9.3 Sécurité en cours d'entretien .....	38
9.4 Calendrier d'entretiens .....	40
9.4.1 Généralités .....	40
9.4.2 Châssis pour piste à chenilles .....	41
9.4.3 Élévateur à ciseaux .....	41
9.4.4 Système électrique .....	42
9.5 Toutes les 50 h .....	43
9.5.1 Abaissez la jupe .....	43
9.5.2 Bandes d'usure pour l'élévateur à ciseaux .....	43
9.5.3 Graisseurs sur l'élévateur à ciseaux .....	44
9.5.4 Inspecter la tension des pistes .....	44
<b>10. Dépannage .....</b>	<b>45</b>
10.1 Impossible pour la télécommande de se connecter au transporteur à chenilles .....	45
10.1.1 La LED ne clignote pas .....	45
10.1.2 La LED cesse de clignoter et S'ÉTEINT .....	45
10.2 Le transporteur à chenilles ne démarre pas .....	46
10.3 La batterie est complètement épuisée .....	46
10.4 Codes d'erreur .....	46
10.5 Fusibles et relais .....	47
10.5.1 Remplacer un fusible ou un relais cassé .....	47
10.5.2 Fusibles .....	48
<b>11. Transport et remisage .....</b>	<b>49</b>
11.1 Transporter un transporteur à chenilles .....	49
11.1.1 Placer le transporteur à chenilles sur le véhicule de transport .....	49
11.1.2 Sécuriser le transporteur à chenilles pour le transport .....	50
11.2 Soulever le transporteur à chenilles .....	50
11.3 Remiser le transporteur à chenilles .....	51
11.3.1 Remisage du transporteur à chenilles sans dispositif de recharge .....	52
<b>12. Mise au rebut .....</b>	<b>53</b>
12.1 Mise au rebut du transporteur à chenilles .....	53
12.2 Élimination des déchets .....	53
<b>Annexe .....</b>	<b>55</b>
13.1 Angles d'inclinaison maximale .....	55
13.1.1 Latéralement .....	55
13.1.2 En marche avant et en marche arrière .....	56



## CONTRÔLE DE RÉVISION

Révision	Date de publication	Commentaires	À partir du n° de série
Version : 1.0	15-09-2025		xxxx xxxx

### FABRICANT

Hoeflon International B.V.  
Zwolleweg 2  
3771 NR Barneveld  
[www.hoeflon.com](http://www.hoeflon.com)

### Coordonnées générales

T : +31(0) 342 400 288  
E : [info@hoeflon.com](mailto:info@hoeflon.com)

### Assistance technique

E : [support@hoeflon.com](mailto:support@hoeflon.com)

## DROITS DE PROPRIÉTÉ

Tous droits réservés. Aucune partie de cette publication ne peut être reproduite, conservée dans un système de stockage ou transmise sous quelque forme ou par quelque moyen que ce soit (électronique ou mécanique, y compris la photocopie, l'enregistrement ou autre) sans l'autorisation écrite préalable de Hoeflon International B.V. Ceci s'applique également aux schémas et graphiques d'accompagnement.

© Copyright 2025

## PRÉFACE

Nous vous remercions d'avoir acheté le Hoeflon TC1 avec élévateur à ciseaux et plateau tournant. Nous espérons que vous apprécierez son utilisation et que vous en profiterez pendant de nombreuses années.

Ce manuel d'utilisation contient les instructions d'utilisation du Hoeflon TC1 avec élévateur à ciseaux et plateau tournant. Dans ce manuel d'utilisation, nous l'appellerons le transporteur à chenilles.

Lisez attentivement ce manuel d'utilisation pour vous familiariser avec le bon fonctionnement et l'entretien du transporteur à chenilles. Les Figures présentées dans ce document le sont uniquement à titre d'illustration et peuvent être différentes pour votre propre transporteur à chenilles.

Hoeflon International B.V. vous recommande de conserver la copie originale de ce manuel d'utilisation, y compris toutes les annexes, dans un endroit sûr et central. Conservez une copie de ce manuel d'utilisation à proximité de la machine sur le lieu de travail.

## Conditions générales

Dans tous les cas, Hoeflon International B.V. livre la machine exclusivement conformément aux Conditions générales applicables au moment de l'achat. Ces Conditions générales sont disponibles sur le site Web [www.hoeflon.com](http://www.hoeflon.com).

Bien que Hoeflon International B.V. ait fait tous les efforts raisonnables pour s'assurer que ce manuel d'utilisation soit aussi précis et utile que possible, Hoeflon International B.V. ne fournit aucune garantie quant à l'exactitude ou à l'exhaustivité des informations qu'il contient.

Hoeflon International B.V. s'engage à maintenir les informations contenues dans ce manuel d'utilisation complètes, exactes et à jour. Hoeflon International B.V. décline toute responsabilité quant aux conséquences d'erreurs, sauf en cas de dol ou d'imprudence délibérée de la part de Hoeflon International B.V..

Hoeflon International B.V. développe et améliore continuellement ses produits, nous nous réservons le droit d'apporter des modifications à la conception technique à tout moment et sans notification préalable.

Pour une assistance technique, n'hésitez pas à vous adresser à votre revendeur Hoeflon.

## Garantie et clause de responsabilité

Le Hoeflon TC1 avec élévateur à ciseaux et plateau tournant est conforme aux exigences de base applicables en matière de sécurité et de santé des directives de l'UE. Il a été soigneusement testé en usine pour une utilisation sans problème. Si le transporteur à chenilles rencontre des problèmes, cessez de l'utiliser et adressez-vous immédiatement à votre revendeur Hoeflon.

Utilisez le transporteur à chenilles uniquement pour transporter des charges telles qu'indiquées dans ce manuel d'utilisation. N'utilisez pas le transporteur à chenilles d'une tout autre manière.

N'utilisez pas le transporteur à chenilles :

- s'il est endommagé,
- s'il y a une erreur,
- s'il y a un avertissement.

Réparez d'abord le transporteur à chenilles.

Hoeflon International B.V. décline toute responsabilité quant aux dommages ou blessures résultant :

- du non-respect des instructions du présent manuel d'utilisation,
- du dépassement des spécifications d'usine,
- du non-respect des exigences légales.

À ne pas faire :

- modifier le transporteur à chenilles,
- réparer le transporteur à chenilles vous-même,
- utiliser des pièces de remplacement non autorisées.

Assurez-vous d'entretenir le transporteur à chenilles correctement tel que décrit dans ce manuel d'utilisation.

## Public cible

Ce manuel d'utilisation est destiné à toute personne qui travaille avec ou sur le transporteur à chenilles.



### Note

Assurez-vous d'avoir lu et parfaitement compris le contenu du manuel d'utilisation du transporteur à chenilles.

Assurez-vous de savoir comment faire fonctionner le transporteur à chenilles.

Utilisez le transporteur à chenilles uniquement si vous avez suivi une formation suffisante et que vous savez parfaitement comment utiliser le transporteur à chenilles. Respectez vos lois locales en matière de formation et de compétence en équipement. Hoeflon International B.V. peut dispenser une formation sur l'utilisation du transporteur à chenilles.

Préservez toujours votre sécurité que les situations vous soient familières ou inconnues.

## Icônes d'avertissement

Les instructions, recommandations et avertissements dans ce manuel d'utilisation sont accompagnés des termes et pictogrammes suivants. Lisez attentivement ces instructions.



### Danger

Identifie une situation très dangereuse qui, si elle n'est pas évitée, peut entraîner la mort ou des blessures très graves.



### Avertissement

Identifie une situation dangereuse présentant un risque de graves blessures.



### Attention !

Identifie une situation dans laquelle les équipements ou les biens peuvent être endommagés ; ou présentant un risque de blessures.



### Note

Identifie des informations importantes pour vous aider à comprendre ou à ajuster l'équipement.

## Structure du manuel d'utilisation

**Préface** décrivant le but du manuel, les Conditions générales, la garantie et la clause de responsabilité, le public cible et les notes réservées au lecteur.

**Introduction** comportant une introduction au transporteur à chenilles.

**Sécurité** dressant la liste de tous les points que l'utilisateur doit connaître pour travailler en toute sécurité avec le transporteur à chenilles.

**Données techniques** donnant les dimensions et spécifications du transporteur à chenilles.

**Description** décrivant les principaux composants du transporteur à chenilles et le fonctionnement de ses divers composants.

**Installation** donnant des informations sur la fixation de chaque composant.

**Fonctionnement** donnant des instructions de commande pour l'usage visé du transporteur à chenilles.

**Entretien** donnant des informations sur l'entretien requis.

**Dépannage** dressant la liste des pannes possibles et de leur solution.

**Transport et remisage** donnant des recommandations pour transporter et remiser le transporteur à chenilles.

**Mise au rebut** donnant des instructions pour la mise au rebut du transporteur à chenilles.

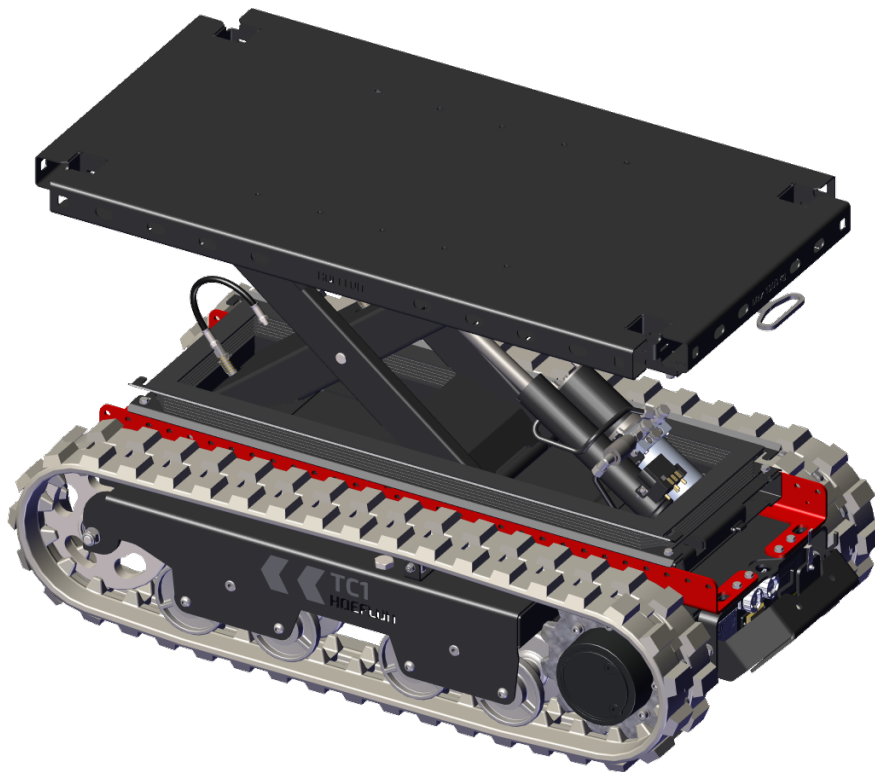
---

# 1.

## Introduction

---

### 1.1 Usage visé



Utilisez le transporteur à chenilles uniquement pour transporter des marchandises (see 3.3.1 Données de base) pour plus d'informations.

Le transporteur à chenilles peut être utilisé à l'intérieur comme à l'extérieur (see 3.3.3 Conditions environnementales).

Utilisez la télécommande pour manœuvrer le transporteur à chenilles.

### 1.2 Usage impropre

N'utilisez pas le transporteur à chenilles pour servir de levier ou pour pousser.

## 1.3 Déclaration CE

Hoeflon International B.V. déclare que le transporteur à chenilles est conforme aux directives européennes applicables. La Déclaration de Conformité CE fait partie de la documentation fournie avec le transporteur à chenilles.

## 1.4 Plaque signalétique

Une plaque signalétique mentionnant les données de la machine est fixée à l'arrière du transporteur à chenilles derrière le cache. N'enlevez pas la plaque signalétique. Le marquage CE indique que le transporteur à chenilles est conforme aux normes applicables pour l'Espace économique européen.

<b>HOEFLON®</b>		CE 2006/42 	
Zwolleweg 2	tel: +31(0)342 400288		
3771 NR Barneveld	info@hoeflon.com		
THE NETHERLANDS	www.hoeflon.com		
Type	<input type="text"/>	Year of Registration	<input type="text"/>
Model	<input type="text"/>		
Serial No.	<input type="text"/>	Year of Manufacture	<input type="text"/>
Weight	<input type="text"/> KG	Max. Capacity	<input type="text"/> KG

<b>Type</b>	Le type de machine
<b>Modèle</b>	La marque de la machine
<b>N° de série</b>	Le n° de série de la machine
<b>Année</b>	L'année de construction de la machine
<b>Poids</b>	Le poids de la machine
<b>Capacité max.</b>	Charge maximale d'utilisation



### Note

Veillez communiquer le n° de type et le n° de série lorsque vous commandez des pièces.

# 2.

## Sécurité

---

### 2.1 Introduction

Assurez-vous d'avoir lu le manuel du transporteur à chenilles et d'en avoir parfaitement compris le contenu.

Avant de démarrer votre travail, assurez-vous d'avoir compris et respecté toutes les exigences légales applicables à l'utilisation du transporteur à chenilles.

Lorsque vous utilisez le transporteur à chenilles :

- Respectez tous les avertissements et réglementations.
- Respectez toutes les réglementations nationales applicables concernant :
  - le travail avec le transporteur à chenilles,
  - les conditions de travail,
  - la sécurité au travail.

Respectez les précautions de sécurité générale mentionnées dans ce chapitre lorsque vous utilisez le transporteur à chenilles.

Soyez toujours attentif(ve) au poids des composants et des charges.

Utilisez uniquement les bons outils.

Gardez le transporteur à chenilles propre.

### 2.2 Personnel



#### Note

Assurez-vous que tout le personnel qui travaille avec le transporteur à chenilles dispose des licences et des permis de travail nécessaires, comme spécifié par vos lois locales sur la formation et la compétence en matière d'équipement.

**Attention !**

Utilisez toujours des Équipements de Protection Individuelle approuvés (EPI).

- Casque de protection
- Chaussures de sécurité
- Gants
- Lunettes de sécurité

Tout le personnel opérationnel doit :

- être capable d'effectuer les tâches.
- rester hors du rayon d'action du transporteur à chenilles.
- connaître dûment le contenu du manuel d'utilisation du transporteur à chenilles.
- être familiarisé avec toutes les fonctions et tous les accessoires associés à l'équipement.
- avoir au moins 18 ans.

À ne pas faire :

- être sous l'influence de narcotiques ou d'alcool.

## 2.3 Environnement de travail

Assurez-vous que les conditions environnementales et opérationnelles sont sûres et dans les limites avant d'utiliser le transporteur à chenilles.

Assurez-vous que le sol est stable et qu'il présente une portance suffisante.

Assurez-vous que le sol n'est pas glissant.

Placez des barrières et des avertissements de sécurité autour du périmètre de la zone de travail. Ne laissez pas de personnes non autorisées pénétrer dans la zone de travail.

Utilisez un éclairage supplémentaire dans les zones sombres.

Ne fumez pas et ne faites pas de feu dans la zone de travail.

Utilisez un équipement de communication et un observateur si vous n'avez pas une vue complète sur l'ensemble de la zone de travail.

Respectez la restriction de hauteur dans les zones sous abri.

N'utilisez pas le transporteur à chenilles :

- s'il n'est pas sûr,
- à proximité de câbles haute tension,
- dans un environnement explosif.

## 2.4 En cours de travail



### Attention !

Si vous utilisez le transporteur à chenilles incorrectement, des forces incorrectes et élevées risquent d'endommager définitivement ou de raccourcir la durée de vie du transporteur à chenilles.



### Attention !

Assurez-vous que la plate-forme est sèche et non glissante avant de placer une charge sur le transporteur à chenilles.



### Avertissement

Cessez le travail et ramenez le transporteur à chenilles en position sûre si les dispositifs de sécurité cessent de fonctionner ou sont endommagés.



### Attention !

Ne laissez personne monter sur le transporteur à chenilles.

Préparez convenablement vos tâches.

Surveillez la zone de travail en permanence.

Ne laissez pas de personnes non autorisées pénétrer dans la zone de travail.

Évitez les situations dangereuses entre :

- le transporteur à chenilles,
- l'opérateur,
- d'autres personnes,
- la charge,
- les abords,
- le sol.

À ne pas faire :

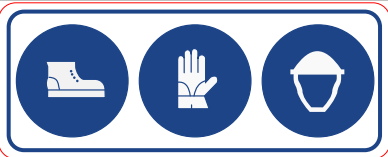

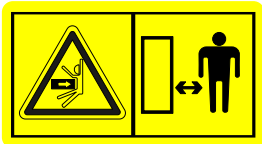


- entrer dans la zone de travail en cours de manœuvre du transporteur à chenilles,
- faire entrer quiconque dans la zone de travail en cours de manœuvre du transporteur à chenilles,
- toucher des pièces rotatives,
- toucher des pièces mobiles.

## 2.5 Après le travail

- Enlevez la clé avant de laisser le transporteur à chenilles sans surveillance.
- Enlevez toutes les barrières de sécurité et les signes d'avertissement.

## 2.6 Pictogrammes

Les pictogrammes utilisés sont présentés ci-dessous. N'enlevez pas ces pictogrammes. Remplacez immédiatement tout pictogramme manquant ou endommagé !

Pictogramme	Signification	Emplacement
	<ul style="list-style-type: none"> <li>• Protection obligatoire des pieds</li> <li>• Protection obligatoire des mains</li> <li>• Protection obligatoire de la tête</li> </ul>	Sur le châssis à l'arrière du transporteur à chenilles.
	Commencez par lire le manuel d'utilisation.	Sur le châssis à l'arrière du transporteur à chenilles.
	Risque de rester coincé(e) en utilisant le transporteur à chenilles. Tenez-vous éloigné(e) du transporteur à chenilles.	Sur le châssis à l'arrière du transporteur à chenilles.
	Avertissement pour rayonnement non ionisant	Sur le châssis à l'avant du transporteur à chenilles.
	Étiquette qui mentionne la prochaine inspection annuelle obligatoire (Pays-Bas uniquement)	Sur le châssis à l'arrière du transporteur à chenilles.

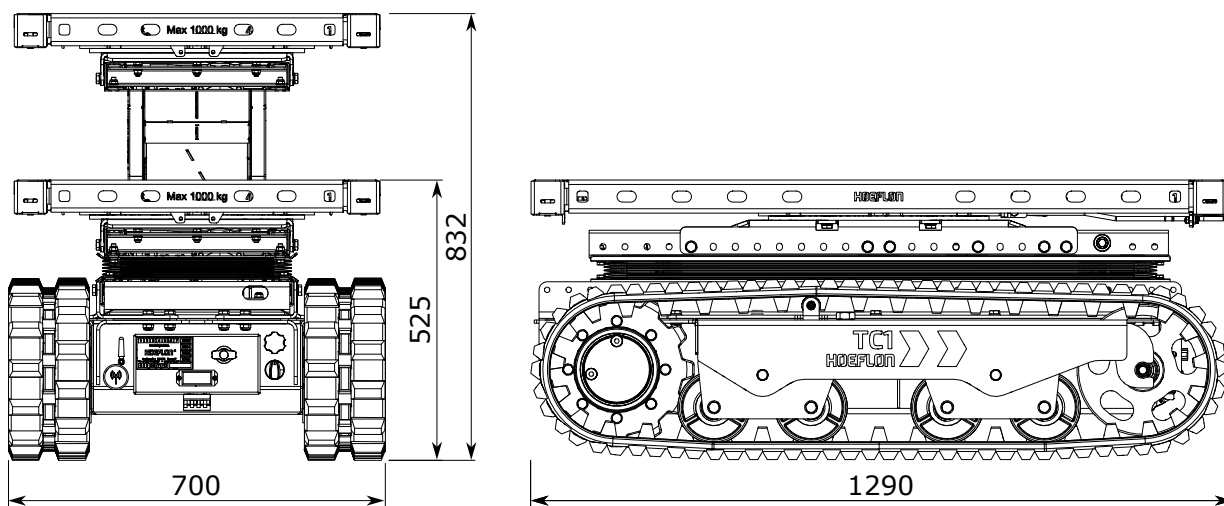
---

# 3.

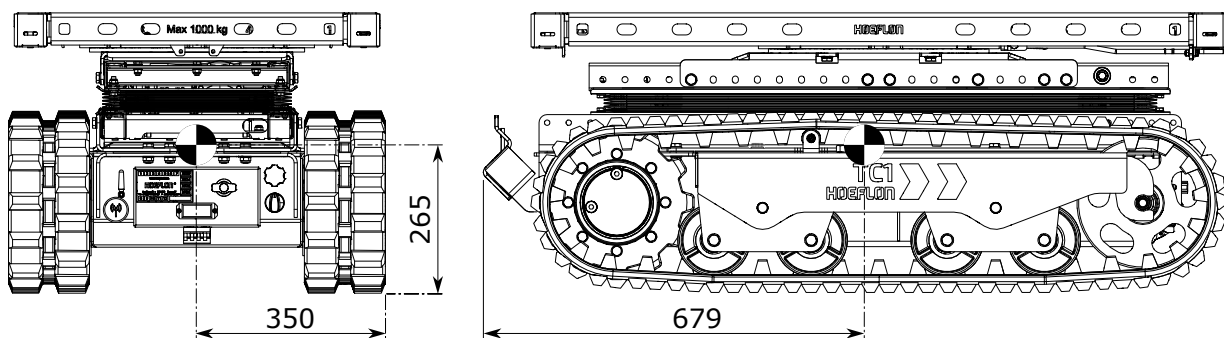
## Données techniques

---

### 3.1 Dimensions



### 3.2 Centre de gravité



## 3.3 Spécifications

### 3.3.1 Données de base

Marque de la machine	Hoeflon
Masse de la machine à vide	453 kg
Angle de rotation de la plate-forme	Sans fin
Capacité de charge maximale	1000 kg

### 3.3.2 Conditions de conduite

Vitesse de conduite	6 km/h
Garde au sol	85 mm
Angle de dégagement	80° Avant et arrière
Angle d'inclinaison maximale	(see 13.1 Angles d'inclinaison maximale) en annexe.
Angle d'inclinaison maximale	(see 13.1 Angles d'inclinaison maximale) en annexe.
Pression minimale au sol - À vide	1546 kg/m <sup>2</sup>
Pression maximale au sol - À pleine charge	4959 kg/m <sup>2</sup>

### 3.3.3 Conditions environnementales



#### Attention !

La charge et/ou le transporteur peuvent basculer en cas de vent fort et de charge élevée.

Température ambiante	-10 à 40°C
Vitesse éolienne maximale	Aucune restriction liée au vent

### 3.3.4 Système électrique

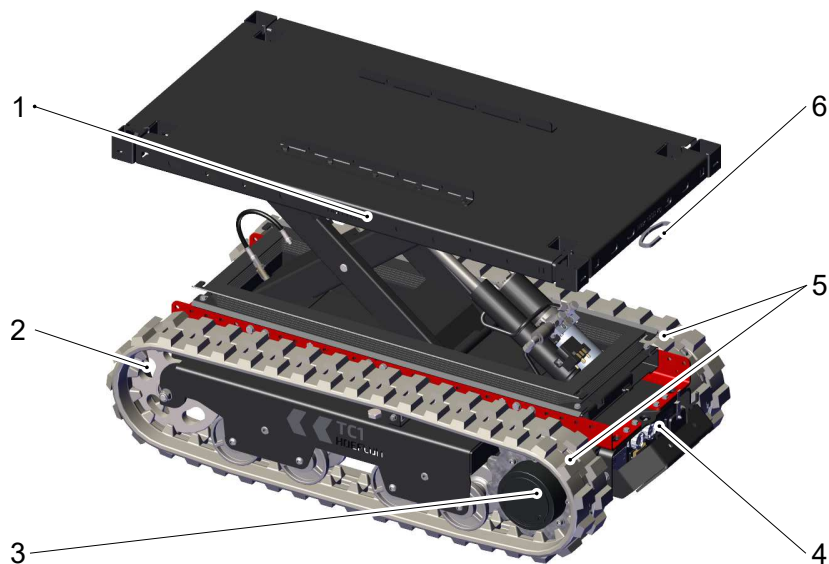
Capacité	3 kW
Bloc-batterie	48 V
Temps de recharge de la batterie	4 heures
Tension de recharge de la batterie	230 V

# 4.

## Description

---

### 4.1 Composants principaux - Transporteur



- |                  |  |
|------------------|--|
| 1. Plate-forme   | 4. Panneau avant   |
| 2. Roue motrice  | 5. Pistes  |
| 3. Roue tendeuse | 6. Poignée de verrouillage pour plateau tournant<br>(déployée pour plus de clarté) |

## 4.2 Composants principaux - Panneau avant



- |  |                              |
|--|------------------------------|
| 1. Télécommande à batterie - Panneau de recharge | 6. Arrêt d'urgence           |
| 2. Antenne                                       | 7. Interrupteur Marche/Arrêt |
| 3. Boîte à fusibles - 12 V                       | 8. Câble de recharge         |
| 4. Seconde batterie pour la télécommande         | 9. Cache du panneau (ouvert) |
| 5. Boîte à fusibles - 48 V                       |                              |

---

# 5.

## Télécommande

---

### 5.1 Introduction



Utilisez la télécommande pour manœuvrer le TC1 avec élévateur à ciseaux et plateau tournant.

Portez la télécommande à la ceinture ou en bandoulière.

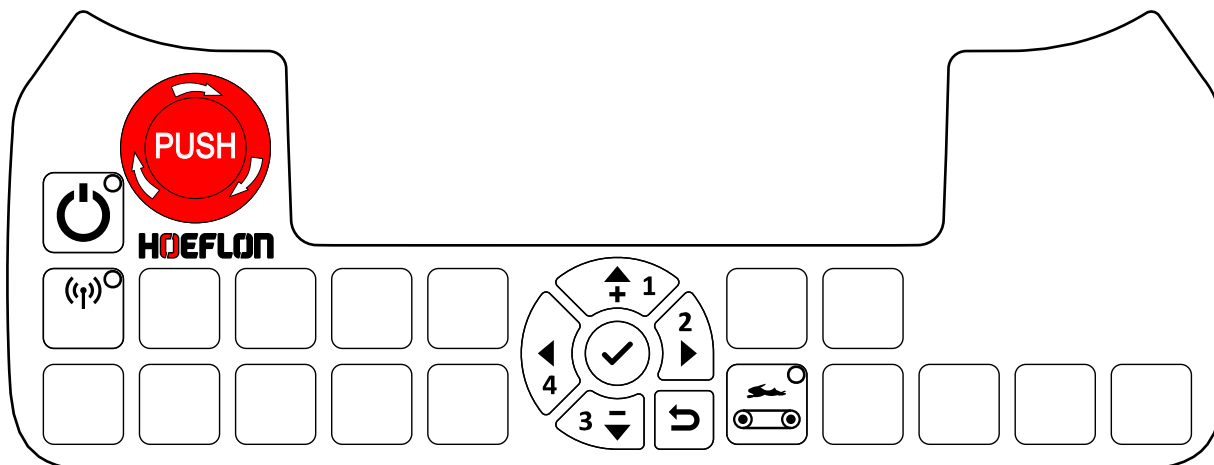
Ayez toujours une seconde batterie dans le chargeur.

- Gardez la télécommande propre.
- Assurez-vous que vous arrivez à lire les pictogrammes et l'afficheur.

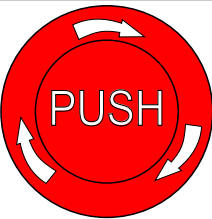



La télécommande est scellée contre les éclaboussures d'eau et la pluie.

- Ne nettoyez pas au jet haute pression la télécommande ou le récepteur.
- Ne trempez pas dans du liquide la télécommande ou le récepteur.

## 5.2 Boutons



### 5.2.1 Boutons de commande pour le transporteur à chenilles

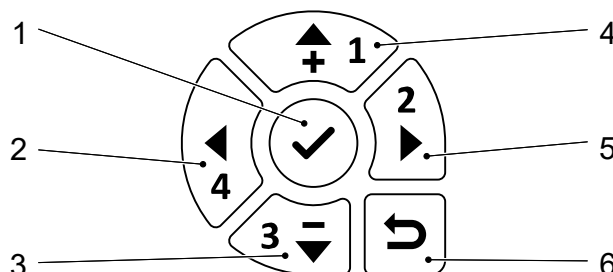
Bouton	Fonction	Explication
	<b>Arrêt d'urgence</b>	<p>Arrête immédiatement toutes les fonctions du transporteur à chenilles.</p> <p><b>Attention !</b>            À utiliser UNIQUEMENT en cas d'urgence.            N'utilisez ce bouton pour AUCUNE autre raison.</p>
	<b>On/Off</b>	<p>Allume et éteint la télécommande.</p> <p>La télécommande est ALLUMÉE lorsque la LED est ALLUMÉE.</p>
	<b>Connecter télécommande et transporteur à chenilles</b>	<p>Appuyez une fois pour connecter la télécommande au transporteur à chenilles.</p> <p>La télécommande est connectée à un transporteur à chenilles lorsque la LED est ALLUMÉE.</p>
	<b>Vitesse de conduite</b>	<p>La vitesse par défaut du transporteur à chenilles est celle définie dans le menu Réglages (see 5.6.4 Menu Réglages).</p> <p>Basculez entre la vitesse par défaut et la vitesse maximale (FULL = 100 %). Le transporteur à chenilles fonctionne à pleine vitesse (FULL) lorsque la LED est allumée.</p>



**Note**

Si une LED est allumée, la fonction est active.

**5.2.2 Pupitre de navigation**



- |                                |                              |
|--------------------------------|------------------------------|
| 1. Confirmer / accéder au menu | 4. Vers le haut              |
| 2. Vers la gauche              | 5. Vers la droite            |
| 3. Vers le bas                 | 6. Revenir au menu précédent |

Utilisez le pupitre de navigation présent sur la télécommande :

- pour parcourir les menus.
- pour afficher le menu TC1 Data (see 5.6.2 Menu TC1 Data).
- pour étalonner les leviers (see 5.3.3 Étalonnage).
- pour modifier les réglages du transporteur à chenilles (see 5.6.4 Menu Réglages).
- pour sélectionner un transporteur à chenilles différent, (see 5.6.5 Sélectionner un transporteur à chenilles).

**5.3 Leviers**

**5.3.1 Configuration par défaut**

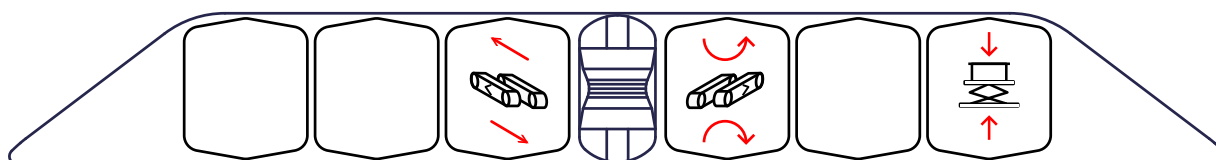
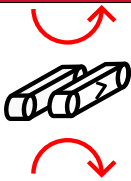
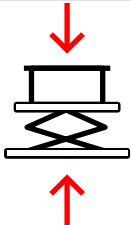


Image	Fonction	Tirer le levier vers l'arrière	Pousser le levier vers l'avant
	Déplacer le transporteur à chenilles en avant et en arrière	Le transporteur à chenilles va en arrière	Le transporteur à chenilles va en avant

Image	Fonction	Tirer le levier vers l'arrière	Pousser le levier vers l'avant
	Faire pivoter le transporteur à chenilles	Le transporteur à chenilles pivote dans le sens horloger	Le transporteur à chenilles pivote dans le sens antihorloger
	Actionner l'élévateur à ciseaux	Lever l'élévateur à ciseaux	Abaisser l'élévateur à ciseaux

### 5.3.2 Configuration « Tank »

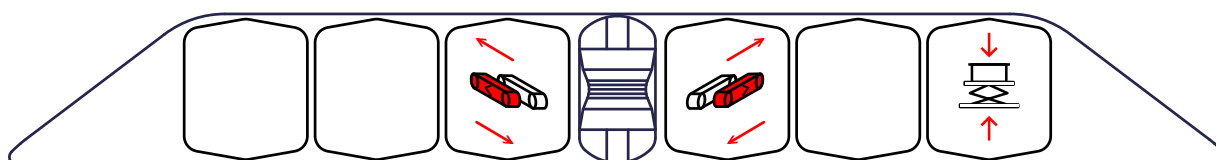
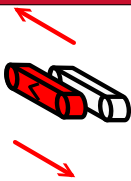
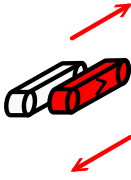
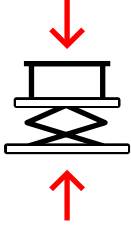


Image	Fonction	Tirer le levier vers l'arrière	Pousser le levier vers l'avant
	Actionner la piste à chenilles (L – gauche)	Vers l'arrière	Vers l'avant
	Actionner la piste à chenilles (R – droite)	Vers l'arrière	Vers l'avant
	Actionner l'élévateur à ciseaux	Lever l'élévateur à ciseaux	Abaisser l'élévateur à ciseaux

### 5.3.3 Étalonnage

#### Contrôle de l'étalonnage du levier

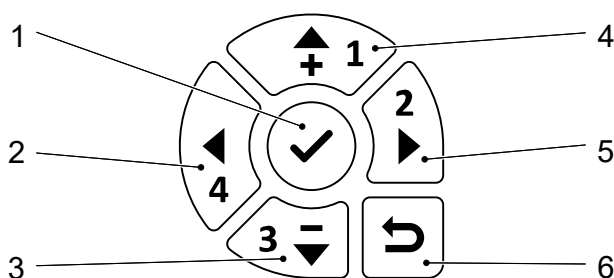
Étalonnez les leviers si :

- les leviers de la télécommande ne réagissent pas sur l'ensemble de la plage de déplacements.
- impossible pour la télécommande de se connecter au transporteur à chenilles.



#### Note

Si les leviers sont en position centrale, mais que la télécommande indique « décentré », il est alors impossible pour la télécommande de se connecter au transporteur à chenilles.

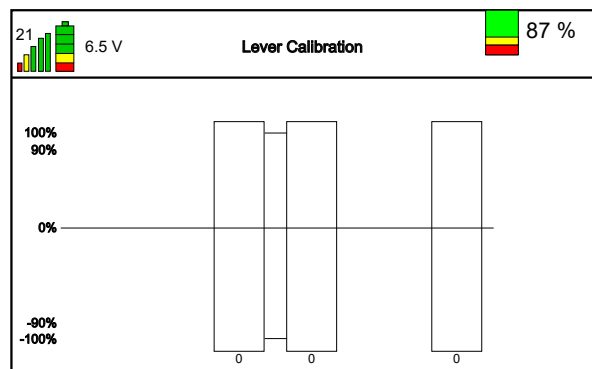


- |                                |                              |
|--------------------------------|------------------------------|
| 1. Confirmer / accéder au menu | 4. Vers le haut              |
| 2. Vers la gauche              | 5. Vers la droite            |
| 3. Vers le bas                 | 6. Revenir au menu précédent |

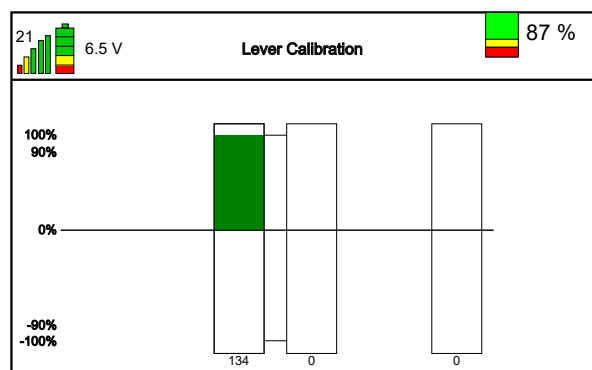
1. Démarrer la télécommande.
2. Appuyez sur le bouton **Confirmer** (1) pour accéder au *menu Télécommande*.
3. Appuyez sur la **flèche Vers le Bas** pour déplacer la flèche dans l'afficheur jusqu'à ce qu'elle pointe sur *Étalonnage du levier*.



4. Appuyez sur le bouton **Confirmer** (1) pour accéder au menu *Étalonnage du levier* .



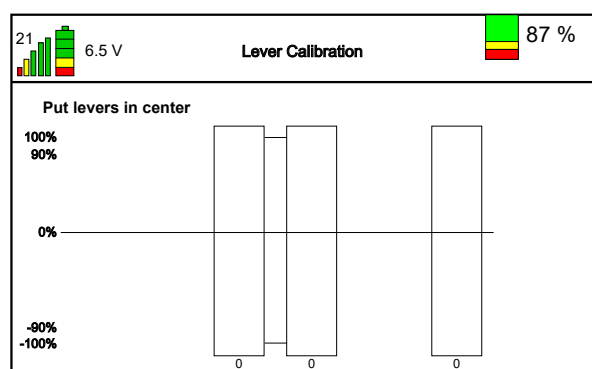
5. Lorsque vous actionnez un levier, la barre afférente doit passer au vert.
6. Poussez le levier à fond.
- La barre verte doit être sur 134.
  - Réétalonnez le levier si la barre verte est sur 134 avant de pousser le levier à fond.
  - Réétalonnez le levier si la barre verte n'est pas sur 134.



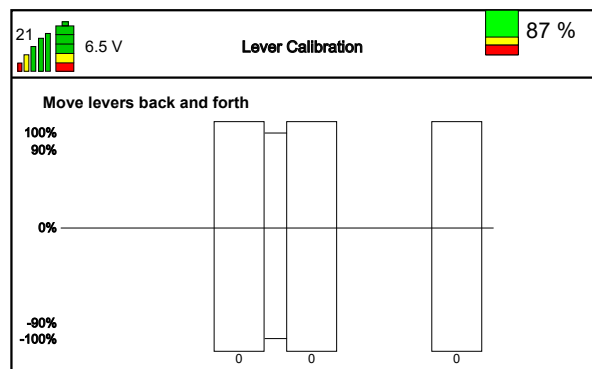
7. Tirez le levier à fond.
- La barre verte doit être sur -134.
  - Réétalonnez le levier si la barre verte est sur -134 avant de tirer le levier à fond.
  - Réétalonnez le levier si la barre verte n'est pas sur -134.
8. Répétez les étapes 6 et 7 pour les leviers restants.

### Étalonner les leviers :

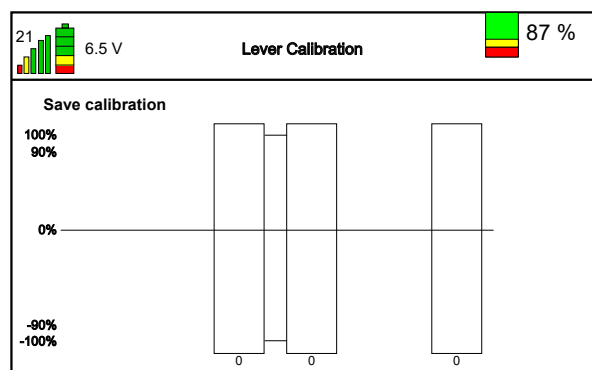
1. Appuyez sur le bouton **Confirmer** (1). Le texte *Centrez les leviers* s'affiche à présent.
2. Assurez-vous que tous les leviers se trouvent en position centrale.



3. Appuyez sur le bouton **Confirmer** (1). Le texte *Déplacez les leviers en arrière et en avant* s'affiche à présent.
4. Déplacez lentement les leviers un par un, de l'arrière vers l'avant.



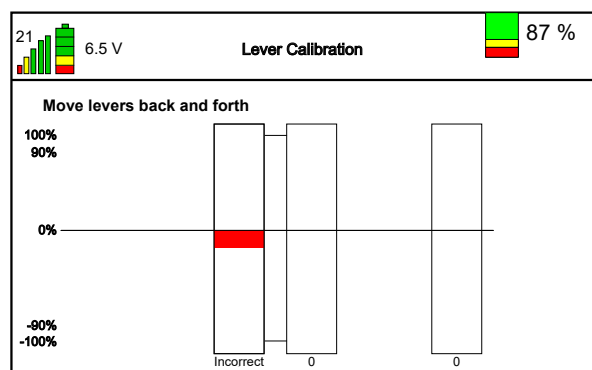
5. Appuyez sur le bouton **Confirmer** (1). Le texte *Savegardez l'étalonnage* s'affiche à présent.
6. Déplacez les leviers l'un après l'autre. Déplacez les leviers dans les deux sens.
7. Assurez-vous que chaque barre devient complètement verte.
8. Appuyez sur le bouton **Confirmer** (1). Les réglages sont sauvegardés



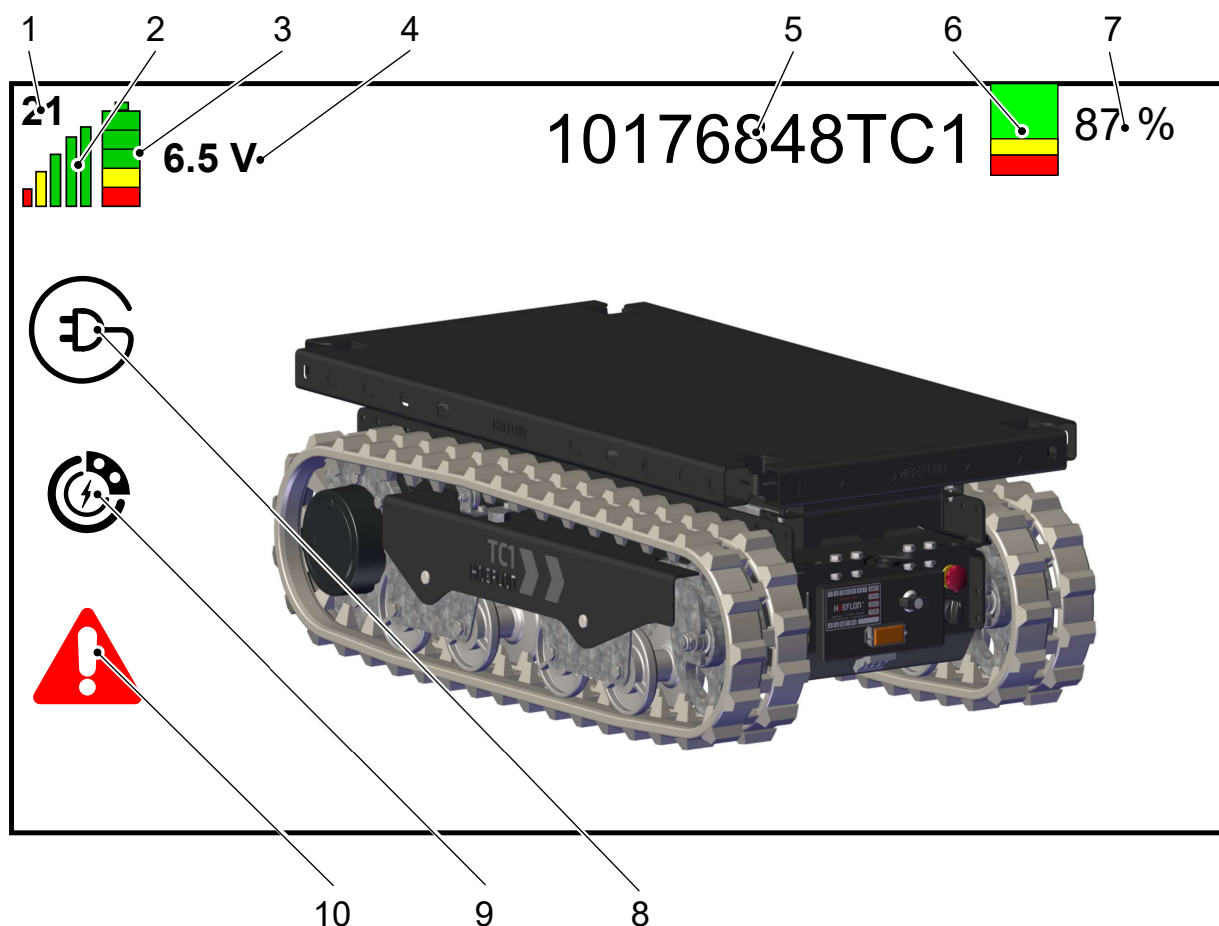
9. Appuyez deux fois sur le bouton **Retour** (6) pour revenir à l'écran Accueil.

### Étalonnage incorrect

Cet écran s'affiche si un levier dysfonctionne.  
 N'utilisez pas le transporteur à chenilles.  
 Adressez-vous à votre revendeur Hoeflon.



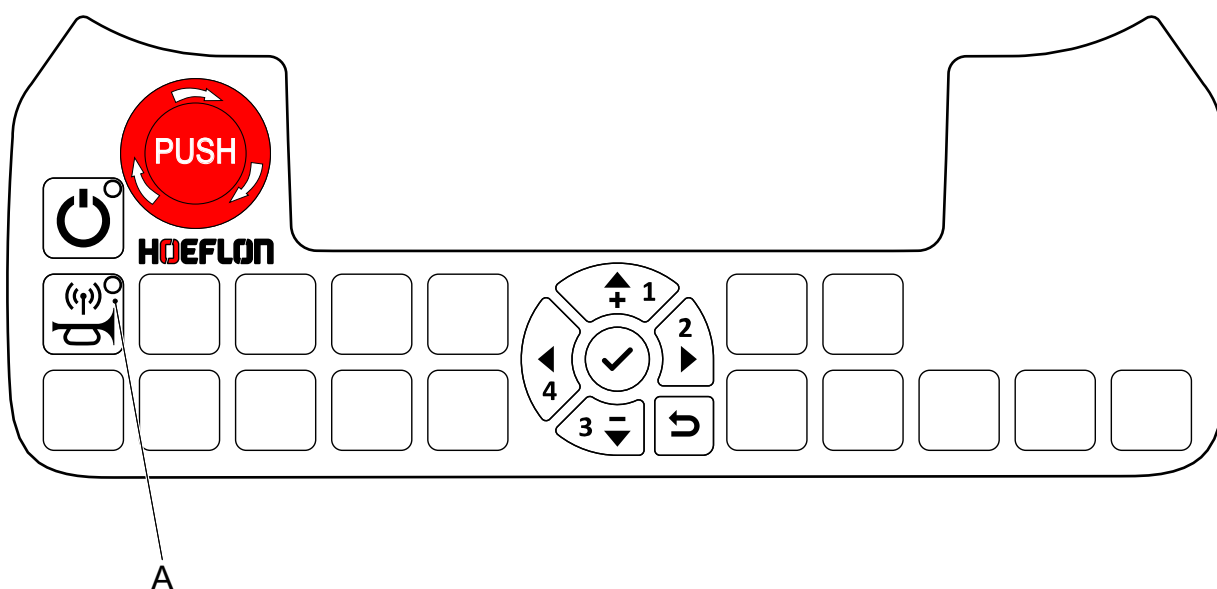
## 5.4 Afficheur



N°	Fonction	Explication
1	Canal	Le canal de communication qui est utilisé. Celle-ci peut changer lorsque vous redémarrez la télécommande.
2	Puissance du signal	Plus de bars > Meilleur signal Arrêtez et démarrez la télécommande pour sélectionner un canal différent si le signal est trop faible.
3	État de recharge de la batterie de la télécommande	Plus de bars > Recharge accrue. Remplacez la batterie si seule la barre rouge s'affiche (see 5.7 Remplacer et recharger la batterie de la télécommande)
4	Tension électrique	La tension de la batterie de la télécommande.
5	Identification du transporteur	Indique à l'opérateur à quel transporteur à chenilles la télécommande est connectée.
6	État de recharge de la batterie du transporteur à chenilles	Vert > Charge suffisante. Jaune > Recharge nécessaire. Rouge > Charge insuffisante. Rechargez immédiatement.

N°	Fonction	Explication
7	État de recharge de la batterie du transporteur à chenilles [%]	Charge restante de la batterie.
8	Indicateur de recharge en cours	Ce symbole n'est visible que lorsque le transporteur est en cours de recharge. Ce symbole n'est pas visible en utilisation normale.
9	Indicateur de régénération en cours	Ce symbole n'est visible que lorsque le transporteur est en cours de régénération (p. ex., en descente). Ce symbole n'est pas visible en utilisation normale.
10	Indicateur d'erreur	Ce symbole n'est visible qu'en cas d'erreur du transporteur (see 10.4 Codes d'erreur). Ce symbole n'est pas visible en utilisation normale.

## 5.5 Se connecter au transporteur à chenilles



1. Démarrez le transporteur à chenilles et la télécommande.
2. Assurez-vous que la LED sur le bouton A est ÉTEINTE.



### Note

La télécommande est déjà connectée à un transporteur à chenilles si la LED est ALLUMÉE.

3. Appuyez sur le bouton **Connecter** (A).
4. Regardez si la LED sur le bouton clignote.
  - Si la LED clignote, la RC6 tente de se connecter au transporteur à chenilles.
  - Si la LED ne clignote pas, la RC6 présente un problème.
  - Lorsque la lampe est ALLUMÉE, la RC6 est connectée au transporteur à chenilles.
  - Si la LED S'ÉTEINT, la RC6 ne peut se connecter.

### 5.5.1 La LED ne clignote pas

La RC6 présente un problème.

1. Assurez-vous que tous les leviers se trouvent en position centrale.
2. Étalonnez la RC6 si tous les leviers se trouvent en position centrale (see 5.3.3 Étalonnage)
3. Vérifiez le bouton **Connecter** (A).
4. Adressez-vous à votre revendeur Hoeflon si vous ne parvenez toujours pas à connecter.

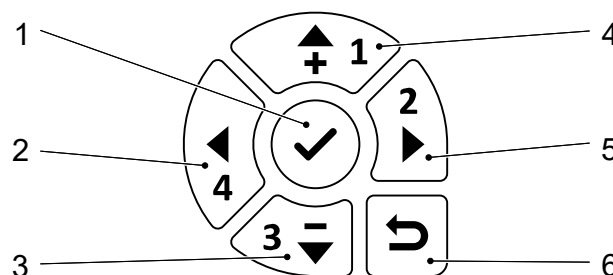
### 5.5.2 La LED cesse de clignoter et S'ÉTEINT

Le transporteur à chenilles présente un problème. Adressez-vous à votre revendeur Hoeflon. Cessez le travail.

## 5.6 Menu

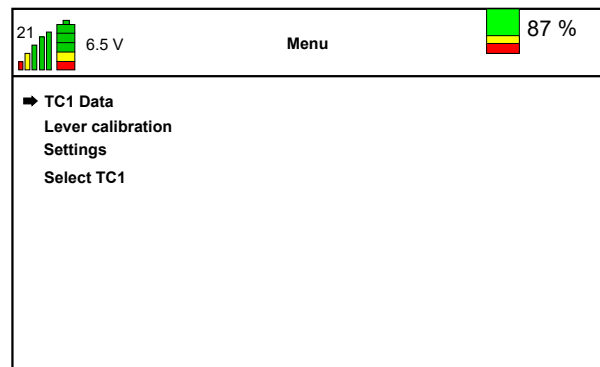
Les réglages par défaut sont définis par Hoeflon. Vous pouvez modifier certains réglages si nécessaire.

### 5.6.1 Allez au menu



- |                                |                              |
|--------------------------------|------------------------------|
| 1. Confirmer / accéder au menu | 4. Vers le haut              |
| 2. Vers la gauche              | 5. Vers la droite            |
| 3. Vers le bas                 | 6. Revenir au menu précédent |

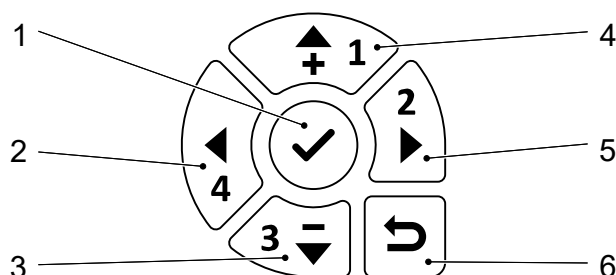
1. Démarrer la télécommande.
2. Appuyez sur le bouton **Confirmer** (1) pour accéder au *Menu*.



	Description
TC1 Data	Affiche des informations supplémentaires à des fins d'entretien ou de dépannage.
Lever calibration	Étalonnez les leviers, (see 5.3.3 Étalonnage).
Settings	Inspectez et modifiez les réglages avancés du TC1, (see 5.6.4 Menu Réglages).
Select TC1	Utilisez ce menu pour vous connecter à un autre transporteur à chenilles, (see 5.6.5 Sélectionner un transporteur à chenilles).

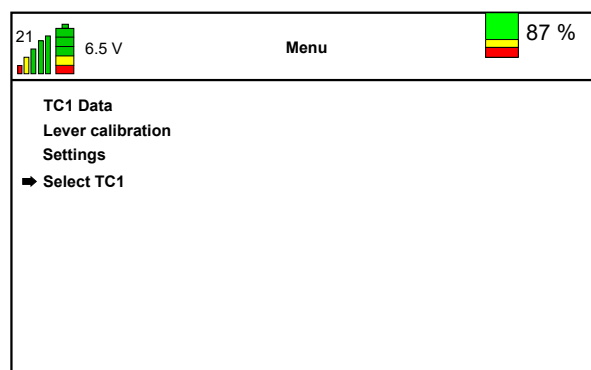
## 5.6.2 Menu TC1 Data

### Allez au menu Data (Données)



- |                                |                              |
|--------------------------------|------------------------------|
| 1. Confirmer / accéder au menu | 4. Vers le haut              |
| 2. Vers la gauche              | 5. Vers la droite            |
| 3. Vers le bas                 | 6. Revenir au menu précédent |

- Démarrer la télécommande.
- Appuyez sur le bouton **Confirmer** (1) pour accéder au *Menu*.
- Assurez-vous que la flèche présente sur l'afficheur pointe sur *TC1 Data*.
  - Appuyez sur la **Flèche Vers le Haut** ou sur la **flèche Vers le Bas** pour déplacer la flèche dans l'afficheur jusqu'à ce qu'elle pointe sur *TC1 Data*.
- Appuyez sur le bouton **Confirmer** (1) pour accéder au *menu TC1 Data*.



Il s'agit d'un menu d'affichage uniquement. Aucun réglage n'est modifiable.

21		6.5 V	TC1 Data		87 %
SoC	:	47 %			
Motor Contr. temperature	:	24 °C			
Motor 1 temperature	:	24 °C			
Motor 2 temperature	:	24 °C			
Hourcounter	:	00022:14			
Hourcounter drive	:	00000:25			
Error code Motor Contr.	:	no error			
Error code accupack	:	no error			

Type de données	Description
SoC	L'état de charge (« State of Charge ») de la batterie.
Motor Contr. temperature	Affiche la température du contrôleur de moteur en °C.
Motor 1 temperature	Affiche la température du moteur 1 (moteur de gauche) en °C.
Motor 2 temperature	Affiche la température du moteur 2 (moteur de droite) en °C.
Hour counter	Affiche le nombre d'heures de fonctionnement du transporteur à chenilles.
Hour counter - drive	Affiche le nombre d'heures de fonctionnement réel du transporteur à chenilles.
Error code Motor Contr.	Affiche l'erreur du contrôleur moteur (le cas échéant), (see 10.4 Codes d'erreur).
Error code accupack	Affiche l'erreur de la batterie (le cas échéant), (see 10.4 Codes d'erreur)(see 10.4 Codes d'erreur).

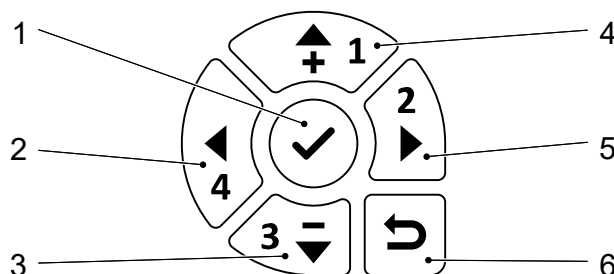
### 5.6.3 Lever calibration

Sélectionnez ce menu pour étalonner les leviers sur votre télécommande, (see 5.3.3 Étalonnage).

### 5.6.4 Menu Réglages

Les réglages par défaut sont définis par Hoeflon. Vous pouvez modifier certains réglages si nécessaire.

Allez au menu Réglages



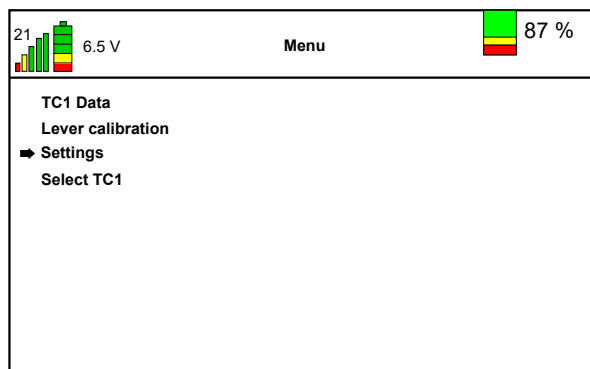
- |                                |                              |
|--------------------------------|------------------------------|
| 1. Confirmer / accéder au menu | 4. Vers le haut              |
| 2. Vers la gauche              | 5. Vers la droite            |
| 3. Vers le bas                 | 6. Revenir au menu précédent |

1. Démarrer la télécommande.
2. Appuyez sur le bouton **Confirmer** (1) pour accéder au *Menu*.

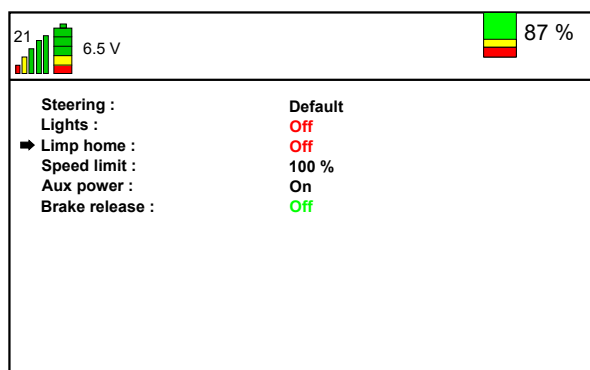
3. Assurez-vous que la flèche présente sur l'afficheur pointe sur *Réglages*.




- Appuyez sur la **Flèche Vers le Haut** ou sur la **flèche Vers le Bas** pour déplacer la flèche dans l'afficheur jusqu'à ce qu'elle pointe sur *Réglages*.

4. Appuyez sur le bouton **Confirmer** (1) pour accéder au menu *Réglages*.



5. Sélectionnez le réglage que vous souhaitez modifier :



Réglage	Description						
Steering	Basculer entre les modes de direction « Default » et « Tank » (see 8.1 Déplacer le transporteur à chenilles).						
Lights	<p>Basculer entre allumer « ON », éteindre « OFF » ou mode « AUTO » des feux de travail du transporteur à chenilles.</p> <p> <b>Note</b></p> <p>En position « AUTO », les feux sont éteints lorsque le transporteur à chenilles est à l'arrêt. Les feux sont allumés pendant la conduite.</p>						
Limp home	<p>Activer le mode « Limp home » pour pouvoir déplacer le transporteur à chenilles vers un endroit sûr ou une station de recharge si les batteries sont presque épuisées.</p> <p> <b>Avertissement</b></p> <p>Ne passez pas en mode « Limp home » pour toute autre raison. N'effectuez aucun travail en mode « Limp home ». Vous risqueriez d'endommager les batteries.</p>						
Speed limit	Réduire la limite de vitesse afin de mieux contrôler le transporteur à chenilles.						
Aux power	<p>L'alimentation auxiliaire alimente l'élévateur à ciseaux.</p> <table border="1"> <tbody> <tr> <td>ALLUMÉE</td> <td>L'alimentation auxiliaire est toujours activée (ON).</td> </tr> <tr> <td>AUTO</td> <td>L'alimentation auxiliaire est activée (ON) lorsque nécessaire.</td> </tr> <tr> <td>ÉTEINTE</td> <td>L'alimentation auxiliaire est désactivée (OFF).</td> </tr> </tbody> </table>	ALLUMÉE	L'alimentation auxiliaire est toujours activée (ON).	AUTO	L'alimentation auxiliaire est activée (ON) lorsque nécessaire.	ÉTEINTE	L'alimentation auxiliaire est désactivée (OFF).
ALLUMÉE	L'alimentation auxiliaire est toujours activée (ON).						
AUTO	L'alimentation auxiliaire est activée (ON) lorsque nécessaire.						
ÉTEINTE	L'alimentation auxiliaire est désactivée (OFF).						
Brake release	<p>Relâcher les freins si le transporteur à chenilles est immobilisé et doit être remorqué en lieu sûr.</p> <p> <b>Attention !</b></p> <p>Ne roulez pas à plus de 15 km/h lorsque vous remorquez le transporteur à chenilles avec les freins desserrés.</p>						

### 5.6.5 Sélectionner un transporteur à chenilles

Vous pouvez sélectionner n'importe quel transporteur à chenilles à portée de la RC6.



**Note**

Vous devez d'abord vous déconnecter de l'actuel transporteur à chenilles.

Assurez-vous que le transporteur à chenilles auquel vous souhaitez vous connecter est allumé (ON).

## Allez au menu Sélectionner TC1



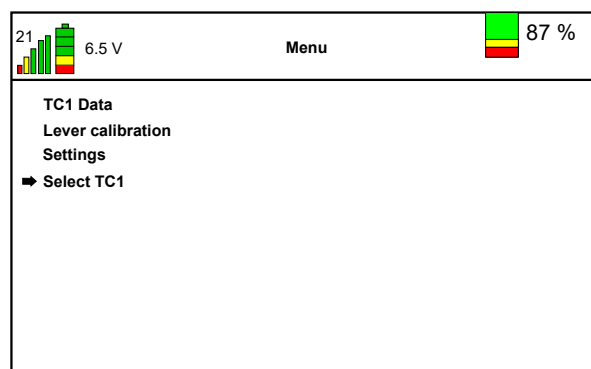
- |                                |                              |
|--------------------------------|------------------------------|
| 1. Confirmer / accéder au menu | 4. Vers le haut              |
| 2. Vers la gauche              | 5. Vers la droite            |
| 3. Vers le bas                 | 6. Revenir au menu précédent |

- Démarrer la télécommande.
- Appuyez sur le bouton **Confirmer** (1) pour accéder au *Menu*.

- Assurez-vous que la flèche présente sur l'afficheur pointe sur *Sélectionner TC1*.

- Appuyez sur la **Flèche Vers le Haut** ou sur la **flèche Vers le Bas** pour déplacer la flèche dans l'afficheur jusqu'à ce qu'elle pointe sur *Sélectionner TC1*.

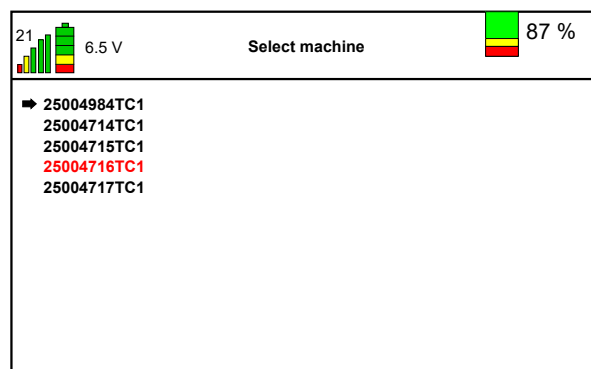
- Appuyez sur le bouton **Confirmer** (1) pour accéder au *menu Sélectionner TC1*.



- Sélectionnez le transporteur à chenilles auquel vous souhaitez vous connecter.

- Appuyez sur la **Flèche Vers le Haut** ou sur la **flèche Vers le Bas** pour déplacer la flèche dans l'afficheur jusqu'à ce qu'elle pointe sur le transporteur à chenilles auquel vous souhaitez vous connecter.

- Appuyez sur le bouton **Confirmer** (1) pour vous connecter au transporteur à chenilles.



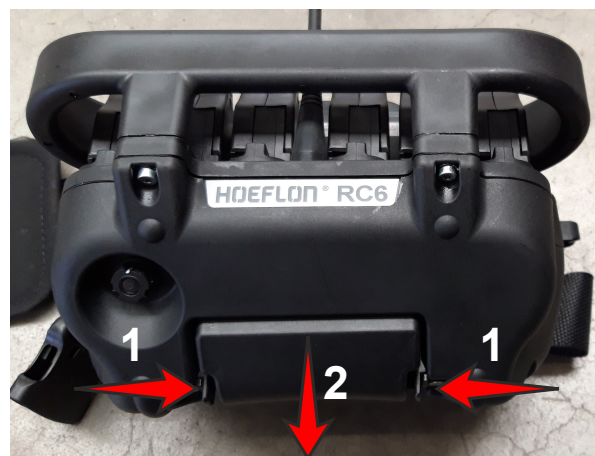
- Appuyez sur le bouton **Revenir au menu précédent** pour revenir au *Menu*.

**Note**

Le transporteur à chenilles qui est marqué en **Rouge** est le dernier transporteur à chenilles sélectionné.

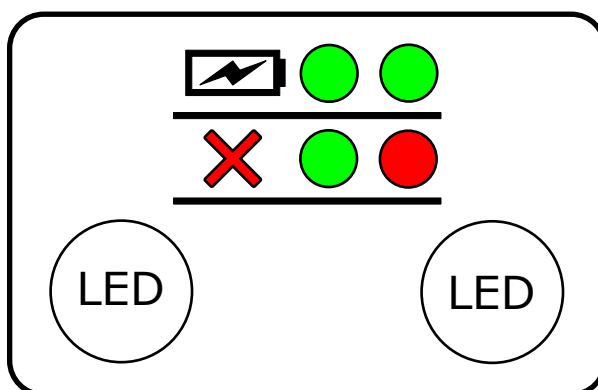
## 5.7 Remplacer et recharger la batterie de la télécommande

1. Poussez en dedans les deux clips (1) présents sur la télécommande à côté de la batterie (2).
2. Enlevez la batterie déchargée (2) hors de la télécommande.
3. Poussez la batterie rechargée en position.
  - Les deux clips se verrouillent en position, écoutez les deux « clics ».



4. Placez la batterie déchargée dans le chargeur de batterie.
  - La batterie se recharge uniquement si l'interrupteur principal est sur 1.
5. Démarrez la télécommande et rétablissez le contact avec le transporteur à chenilles.

L'afficheur présent sur le chargeur de batterie donne des informations sur le chargeur de batterie et sur la batterie.



LED gauche		LED droite	
État et pannes du chargeur		État de la batterie	
Clignote en vert brièvement toutes les 2 secondes	Alimentation électrique branchée	Éteinte	Batterie non connectée
Rouge en continu	Panne	Vert en continu	Batterie complètement rechargée
		Clignote en vert	Recharger
		Rouge en continu	Panne de batterie

---

# 6.

## Entretien du bloc-batterie

---

### 6.1 Introduction

N'ouvrez pas et ne démontez pas le bloc-batterie ou le chargeur.

Rechargez le bloc-batterie en fin de chaque journée. Cela la maintient en équilibre et en bon état.

Assurez-vous que bouton d'arrêt d'urgence est DÉSACTIVÉ.



#### Attention !

N'utilisez pas le bouton d'arrêt d'urgence pour arrêter le transporteur à chenilles en cours de manœuvre normale.

Utilisez le bouton d'arrêt d'urgence UNIQUEMENT en cas d'urgence.

Réinitialisez le bouton d'arrêt d'urgence aussitôt que la situation est sûre pour le faire.

Si le commutateur à clé du transporteur à chenilles est ÉTEINT, le bloc-batterie se rechargera normalement.

Si le commutateur à clé du transporteur à chenilles est ALLUMÉ :

- La majeure partie de la recharge sert au fonctionnement du transporteur à chenilles.
- Le bloc-batterie continuera à se recharger.
- Efficacité plus faible de recharge.
- Durée plus longue de recharge.

Rechargez complètement la batterie une fois par semaine. Cela maximalise la performance de la batterie.

### 6.2 Recharger le bloc-batterie



#### Attention !

Ne rechargez pas le transporteur à chenilles sous la pluie. Les composants électriques ne sont pas protégés de la pluie lorsque le cache est ouvert.

**Note**

Les propriétés de recharge de la batterie varient selon la température.

1. Arrêtez le transporteur à chenilles.
2. Utilisez le câble de recharge à l'extérieur du transporteur à chenilles.
  - Déroulez complètement le câble avant de recharger.
3. Assurez-vous que les fiches du câble de recharge sont propres et sèches.
4. Branchez la fiche au secteur électrique.
  - La recharge démarre automatiquement.
5. Allumez la télécommande et vérifiez à l'écran Démarrage.
  - L'état de recharge est indiqué dans le coin en haut à droite, (see 5.4 Afficheur).
6. Une fois le transporteur à chenilles rechargé :
  - a. Débranchez le câble de recharge hors du réseau électrique.
  - b. Enroulez complètement le câble de recharge dans son rangement dans le TC1 avec élévateur à ciseaux et plateau tournant.

---

# 7.

## Installation

---

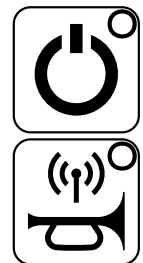
### 7.1 Inspection journalière (inspection avant utilisation)

1. Assurez-vous que le transporteur à chenilles est ÉTEINT.
2. Enlevez la clé.
3. Effectuez un contrôle visuel du transporteur à chenilles. Assurez-vous que :
  - il n'y a pas de raccords détachés,
  - il n'y a pas de dommages,
  - tous les écrous et les boulons sont en position et serrés,
  - toutes les pièces détachées sont correctement sécurisées.
4. Effectuez un contrôle visuel de la tension et de l'état des pistes à chenilles.
  - Adressez-vous à votre revendeur Hoeflon si une piste est trop serrée ou trop lâche. Cessez le travail.
  - Adressez-vous à votre revendeur Hoeflon si une piste est endommagée. Cessez le travail.
5. Assurez-vous que :
  - les leviers de commande reviennent automatiquement en position centrale,
  - le bouton d'arrêt d'urgence fonctionne correctement,
  - toutes les pièces rotatives ou mobiles ne sont ni usées ni endommagées.
6. Adressez-vous à votre revendeur Hoeflon si vous constatez :
  - tout dommage,
  - fuites,
  - pièces usées,
  - pièces cassées.
7. Démarrez le transporteur à chenilles (see 7.2.1 Démarrer le transporteur à chenilles).

## 7.2 Démarrer et arrêter le transporteur à chenilles

### 7.2.1 Démarrer le transporteur à chenilles

1. Assurez-vous que :
  - tous les boutons d'arrêt d'urgence sont désactivés.
  - le câble de charge est enroulé dans son logement.
  - tous les leviers de la télécommande se trouvent en position centrale. Si un ou plusieurs leviers ne sont pas en position centrale, il est impossible pour la télécommande de se connecter au transporteur à chenilles.
2. Utilisez la clé de contact pour démarrer le transporteur à chenilles.
3. Démarrez la télécommande avec le bouton **On/off** .
4. Branchez la télécommande au transporteur à chenilles avec le bouton **Connecter la télécommande et le transporteur à chenilles** .



#### Note

Les voyants du transporteur à chenilles clignotent plusieurs fois lorsqu'une télécommande est connectée.

### 7.2.2 Mettre le transporteur à chenilles à l'arrêt



#### Attention !

N'utilisez pas le bouton d'arrêt d'urgence pour arrêter le transporteur à chenilles en cours de manœuvre normale.

Utilisez le bouton d'arrêt d'urgence UNIQUEMENT en cas d'urgence.

Réinitialisez le bouton d'arrêt d'urgence aussitôt que la situation est sûre pour le faire.

1. Assurez-vous que le transporteur à chenilles est en position sûre et stable.
2. Arrêtez la télécommande.
  - Utilisez le bouton On/Off présent sur la télécommande.
3. Arrêtez le transporteur à chenilles.
  - Placez sur **0** le commutateur à clé.



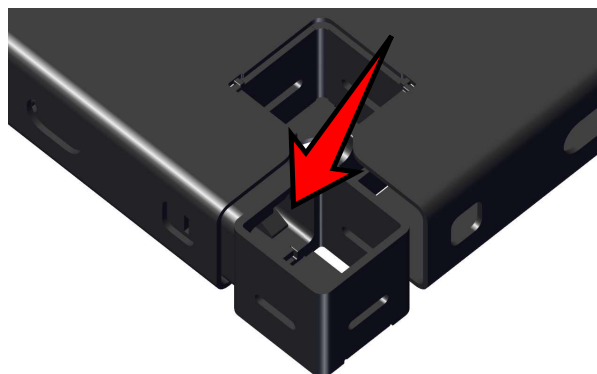
#### Note

Si vous déconnectez la télécommande sans arrêter le transporteur à chenilles, les voyants du transporteur à chenilles clignoteront toutes les cinq secondes.

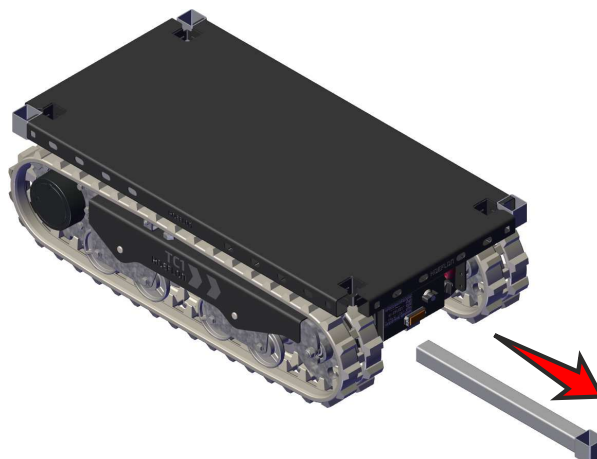
4. Branchez le transporteur à chenilles à l'alimentation secteur s'il faut recharger les batteries.

## 7.3 Installer les treuils

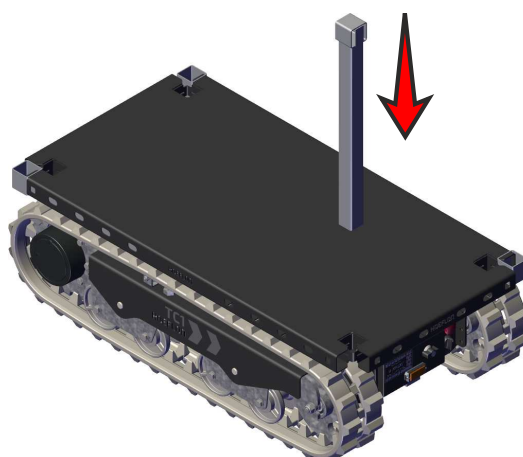
1. Poussez le levier dans le support carré pour libérer le treuil.



2. Extrayez le treuil hors de la plate-forme du transporteur.



3. Pivotez le treuil afin qu'il soit à la verticale.
4. Placez le treuil dans l'orifice situé sur le dessus de la plate-forme du transporteur.
5. Répétez les étapes 1 à 4 pour installer les treuils restants.



Gardez les treuils dans leur rangement dans la plate-forme du transporteur lorsqu'ils ne sont pas utilisés.



### Note

Assurez-vous que l'ouverture dans le support est orientée vers le HAUT lorsque vous rangez les treuils.



---

# 8.

## Fonctionnement

---

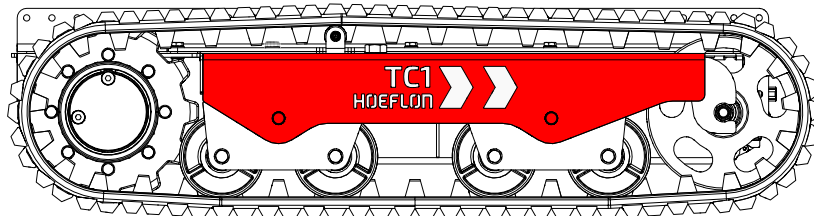


### Attention !

Avant de déplacer une charge avec le transporteur à chenilles :

- Assurez-vous que la charge est correctement fixée à la plate-forme, (see 8.3 Fixer la charge).
- Assurez-vous que la charge ne peut pas bouger sur la plate-forme.

### 8.1 Déplacer le transporteur à chenilles



### Note

Les flèches blanches indiquent le sens de la conduite.

1. Démarrez le transporteur à chenilles (see 7.2.1 Démarrer le transporteur à chenilles).
2. Connectez la télécommande (see 5.5 Se connecter au transporteur à chenilles)

#### 8.1.1 Identifier le mode de conduite



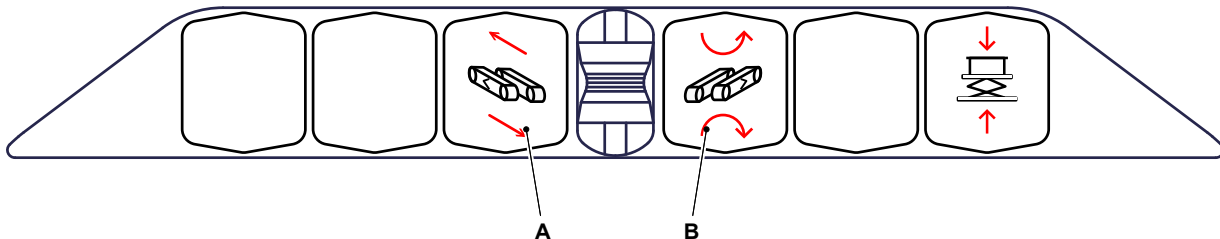
### Note

Assurez-vous que le transporteur à chenilles peut se déplacer en toute sécurité dans la direction que vous lui indiquez.

Déplacez légèrement la poignée gauche.

- Si le transporteur à chenilles avance ou recule en ligne droite, vous êtes en mode DEFAULT.
- Si le transporteur à chenilles pivote, vous êtes en mode TANK.

### 8.1.2 Utiliser les commandes en mode « Default »



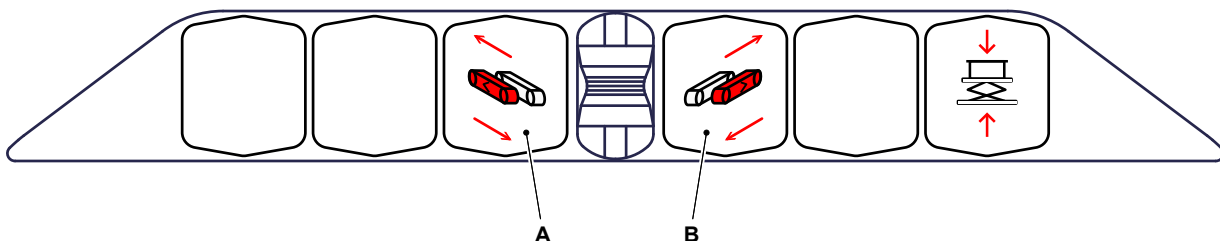
1. Actionnez le levier A pour déplacer le transporteur à chenilles vers l'avant ou vers l'arrière en ligne droite.
  - Relâchez le levier A pour arrêter le transporteur à chenilles.
2. Actionnez le levier B pour faire pivoter le transporteur à chenilles.
  - Relâchez le levier B pour arrêter le transporteur à chenilles de pivoter.



#### Note

Les leviers reviennent automatiquement en position centrale.

### 8.1.3 Utiliser les commandes en mode « Tank »



1. Actionnez les leviers A et B sur la télécommande simultanément en avant ou en arrière pour déplacer en une ligne droite.
2. Actionnez un ou deux leviers pour changer de direction.
3. Relâchez les leviers pour arrêter le transporteur à chenilles.
  - Les leviers reviennent automatiquement en position centrale.

## 8.2 Angles d'inclinaison maximale pour déplacer un transporteur à chenilles à vide



### Attention !

Les valeurs indiquées dans le tableau concernent uniquement un transporteur à chenilles à vide.

Voir l'annexe pour connaître les angles maximaux admissibles pour un transporteur à chenilles transportant une charge.

Direction du mouvement	Angle d'inclinaison maximale
Vers l'avant	45°
Vers l'arrière	45°
Latéralement	40°

## 8.3 Fixer la charge

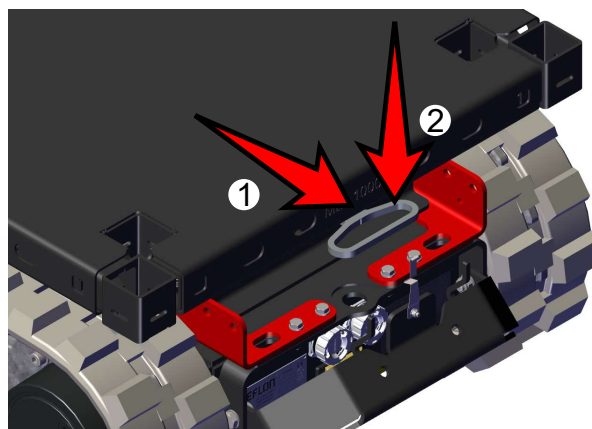
Fixez une charge avec des cordes ou des élingues.

Utilisez les orifices présents sur le côté de la plate-forme pour attacher les cordes ou les élingues.

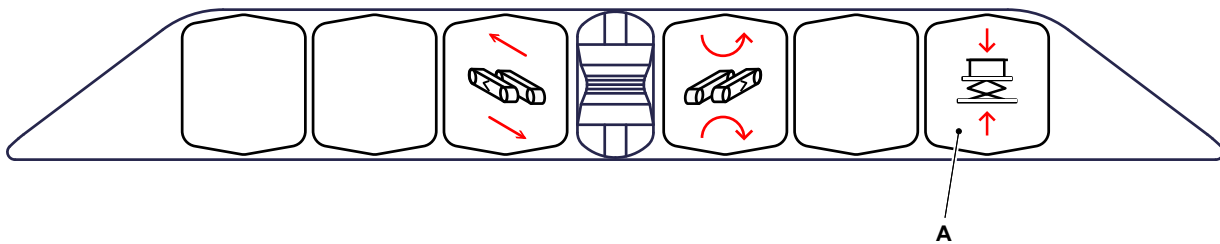
Assurez-vous que les cordes ou les élingues sont correctement évaluées.

## 8.4 Faire pivoter la plate-forme

1. Tirez la poignée du plateau tournant vers l'EXTÉRIEUR pour déverrouiller le plateau tournant.
2. Poussez la poignée vers le BAS pour le verrouiller.
3. Pivotez le plateau vers la position correcte.
4. Soulevez la poignée et poussez-la vers l'INTÉRIEUR pour verrouiller le plateau tournant.



## 8.5 Soulever une charge



Actionnez le levier A pour soulever ou abaisser une charge.

- Déplacez le levier vers l'avant pour abaisser l'élévateur à ciseaux.
- Déplacez le levier vers l'arrière pour relever l'élévateur à ciseaux.

## 8.6 Remorquer une charge

Le transporteur à chenilles a une capacité de remorquage maximale de  $\pm 1100$  kgf.

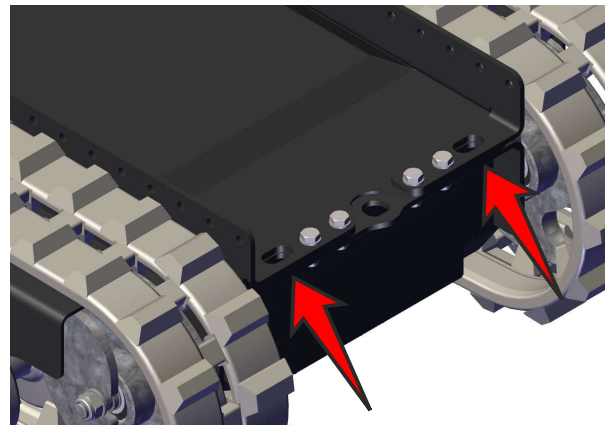
Cependant, cette capacité de remorquage est limitée par :

- la surface sur laquelle le transporteur à chenilles roule (surface glissante),
- la charge sur le transporteur à chenilles (augmentation de la pression au sol),

deux œillets de remorquage sont situés à chaque extrémité du transporteur à chenilles.

Attachez une élingue correctement évaluée à l'un (ou aux deux) des œillets de remorquage lorsque vous souhaitez remorquer une charge. Ne fixez pas de charge directement aux œillets de remorquage.

Ne remorquez une charge que sur une surface plane.



### Avertissement

Assurez-vous que la charge remorquée peut s'arrêter sans aide externe. Le transporteur à chenilles n'est pas équipé de freins suffisants.



### Note

Les moteurs sont ajustés automatiquement pour éviter toute surchauffe.

# 9.

## Entretien

---

### 9.1 Introduction

Les intervalles d'entretien et les tâches à effectuer sont mentionnés dans le calendrier d'entretiens. Les points à lubrifier et les intervalles de lubrification sont mentionnés dans le graphique de lubrification.

Respectez ces instructions et assurez-vous que vos équipements demeurent en bon état.

Des bruits ou des vibrations inhabituel(le)s peuvent indiquer une panne du transporteur à chenilles. Adressez-vous immédiatement à votre revendeur Hoeflon et planifiez un entretien.

## 9.2 Travaux d'entretien

Le risque d'accident augmente pendant l'entretien, le nettoyage et le dépannage. Confiez l'entretien de votre transporteur à chenilles à votre revendeur Hoeflon.

Les calendriers de lubrification et d'entretiens mentionnent tous les travaux d'entretien et les intervalles d'entretien. Assurez-vous d'effectuer l'entretien à temps.

Aux Pays-Bas, un autocollant mentionne la date de la prochaine inspection.

Consultez vos autorités locales pour connaître les règles et les directives relatives à l'inspection du Hoeflon TC1 avec élévateur à ciseaux et plateau tournant.



### 9.2.1 Première utilisation

Assurez-vous d'effectuer l'inspection journalière avant d'utiliser le transporteur à chenilles pour la première fois.

### 9.2.2 Entretiens prévus

1. Le premier entretien est prévu après 2 semaines d'utilisation ou après 50 heures de service. Peu importe lequel vient en premier.
2. Au-delà de ce délai, effectuez l'entretien du transporteur à chenilles chaque année ou toutes les 250 heures de service. Peu importe lequel vient en premier.
3. L'entretien et les inspections prévus doivent être effectués par votre revendeur Hoeflon.

## 9.3 Sécurité en cours d'entretien

Respectez les précautions de sécurité d'entretien, lorsque vous effectuez l'entretien du transporteur à chenilles.

Si vous ne respectez pas ces précautions, vous risquez d'endommager l'équipement ou de vous blesser ou de blesser quelqu'un d'autre.

Respectez toutes les exigences légales en vigueur avant de commencer les travaux d'entretien, en particulier les exigences en matière de sécurité du travail et de prévention des accidents.

Votre sécurité et celle des autres est la plus importante lors de l'entretien des équipements.

Si vous ne respectez pas les règles de sécurité de ce chapitre, vous risquez d'endommager la machine, de blesser ou de tuer quelqu'un.

- Lorsque vous effectuez des travaux d'entretien du transporteur à chenilles, assurez-vous que :
  - le transporteur à chenilles est à l'arrêt.
  - la clé est enlevée du contact.
- Il est interdit de fumer pendant les travaux d'entretien.
- Ne portez pas de bagues, de montres et de bijoux lors de travaux d'entretien.
- Attachez les cheveux longs pour qu'ils ne puissent pas être happés dans l'équipement.
- Ne portez pas de vêtements amples ou qui pendent.
- Restez éloigné(e) des surfaces chaudes.
- Utilisez uniquement des détergents ininflammables approuvés.
- N'enlevez jamais les autocollants d'avertissement.
- Respectez tous les avertissements et précautions de sécurité apposés sur la machine et mentionnés dans les manuels d'utilisation.
- Assurez-vous que seul du personnel autorisé se trouve près du transporteur à chenilles pendant des travaux de réparation et d'entretien.
- Utilisez des EPI, des vêtements de protection, des gants et des lunettes de sécurité appropriés lorsque vous effectuez l'entretien.



## 9.4 Calendrier d'entretiens

Le calendrier d'entretiens indique l'entretien à effectuer et à quel intervalle.

### 9.4.1 Généralités

Description de l'entretien	Action	Intervalle en heures ( o = fabricant/revendeur, ● = propriétaire)							
		Journalier	50 premières heures	50	100	250	500	1000	4000
Machine	Nettoyez		●	●					
Dispositifs de sécurité	Inspectez	●	●						
Leviers de commande	Inspectez	●	●						
État et présence des pictogrammes	Inspectez	●	●			o			
Composants mécaniques	Inspectez	●	●						
Coulisses supérieures des ciseaux de levage	Lubrifiez				●				

### 9.4.2 Châssis pour piste à chenilles

Description de l'entretien	Action	Intervalle en heures ( o = fabricant/revendeur, ● = propriétaire)							
		Journalier	50 premières heures	50	100	250	500	1000	4000
Tension des pistes à chenilles	Inspectez			●					
Plateau tournant	Lubrifiez					o			
Disque de friction	Remplacez (à déterminer)								
Ressort de frein	Remplacez	Toutes les 100 000 activations							

### 9.4.3 Élévateur à ciseaux

Description de l'entretien	Action	Intervalle en heures ( o = fabricant/revendeur, ● = propriétaire)							
		Journalier	50 premières heures	50	100	250	500	1000	4000
Bandes d'usure	Lubrifiez			●					
Graisseurs	Lubrifiez			●					

### 9.4.4 Système électrique

Description de l'entretien	Action	Intervalle en heures ( o = fabricant/revendeur, ● = propriétaire)							
		Journalier	50 premières heures	50	100	250	500	1000	4000
Arrêt d'urgence et capteurs	Inspectez	●							
Câblage	Inspectez					o			
Connecteurs (câblés)	Inspectez					o			
Tension électrique	Inspectez					o			

## 9.5 Toutes les 50 h

### 9.5.1 Abaissez la jupe

1. Relevez complètement la plate-forme.
2. Soutenez la plate-forme.



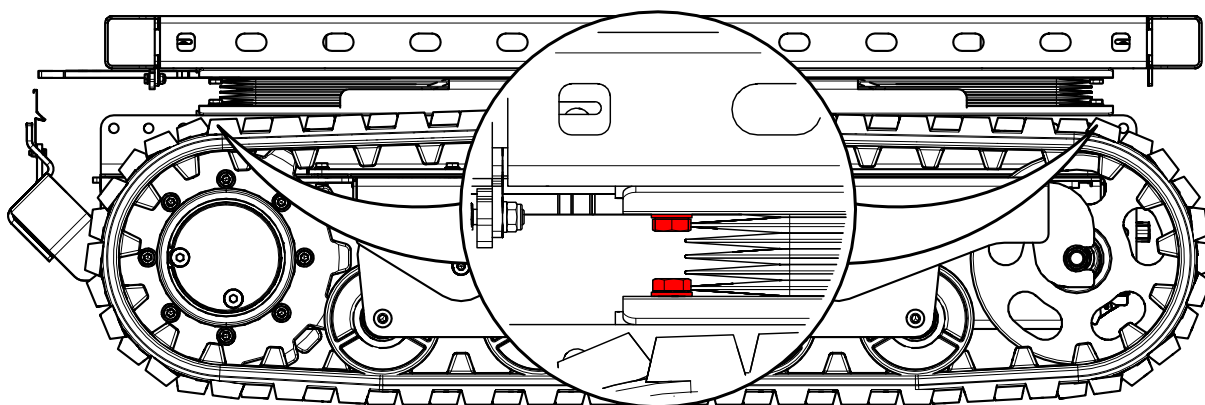
**Note**

Assurez-vous que la plate-forme est sûre.



**Note**

La jupe est fixée dans le bas et dans le haut du transporteur à chenilles.



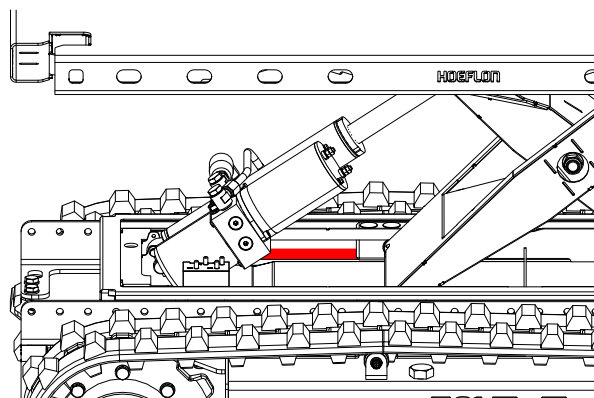
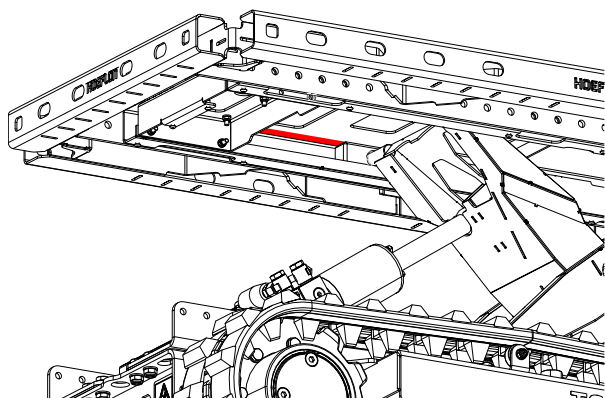
3. Enlevez les quatre boulons des deux supports dans le haut de la jupe.
4. Enlevez les supports.
5. Abaissez la jupe.

### 9.5.2 Bandes d'usure pour l'élévateur à ciseaux



**Note**

Utilisez INTERFLON GREASE OG ou comparable.



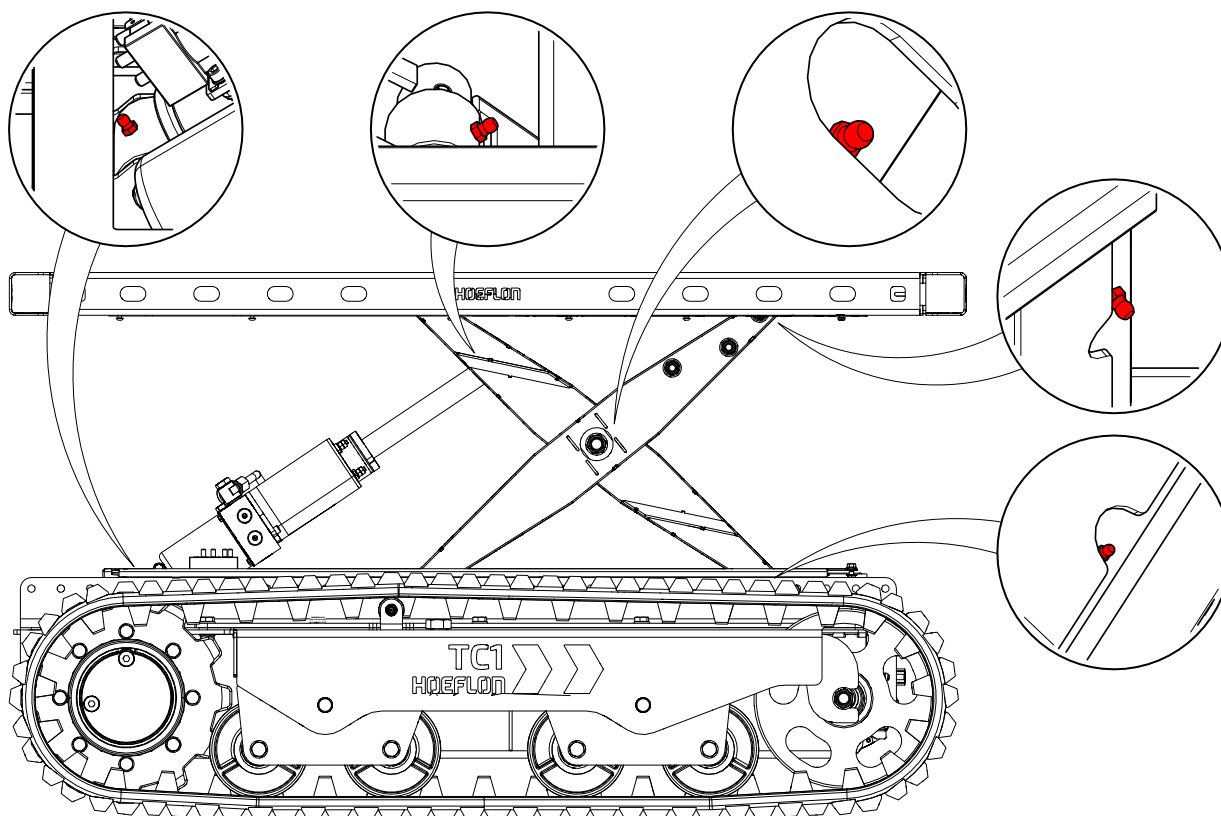
1. Appliquez de la graisse sur les surfaces de contact :
  - sous la plate-forme,
  - sur le châssis.
2. Remplacez la jupe de protection en position.

### 9.5.3 Graisseurs sur l'élévateur à ciseaux



#### Note

- Utilisez : EP2
- Nettoyez les graisseurs parfaitement avant lubrification.
- Enlevez la graisse excédentaire et usée.
- Utilisez une graisse neuve et propre.



### 9.5.4 Inspecter la tension des pistes

La tension des pistes à chenilles est ajustée automatiquement.

Adressez-vous à votre revendeur Hoeflon si une piste est lâche.

---

# 10.

## Dépannage

---

### 10.1 Impossible pour la télécommande de se connecter au transporteur à chenilles

#### 10.1.1 La LED ne clignote pas

La RC6 présente un problème.

1. Assurez-vous que tous les leviers se trouvent en position centrale.
2. Étalonnez la RC6 si tous les leviers se trouvent en position centrale (see 5.3.3 Étalonnage)
3. Vérifiez le bouton **Connecter** (A).
4. Adressez-vous à votre revendeur Hoeflon si vous ne parvenez toujours pas à connecter.

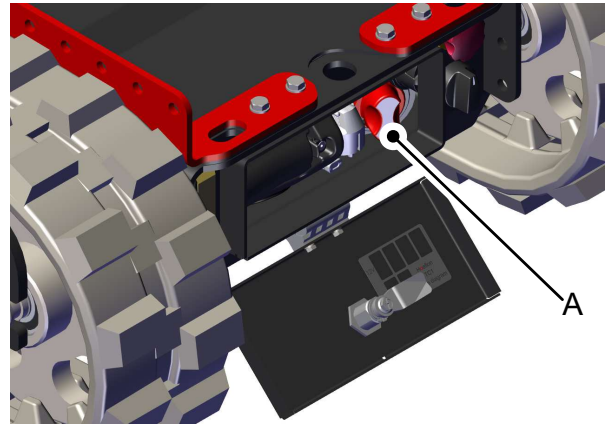
#### 10.1.2 La LED cesse de clignoter et S'ÉTEINT

Le transporteur à chenilles présente un problème. Adressez-vous à votre revendeur Hoeflon. Cessez le travail.

## 10.2 Le transporteur à chenilles ne démarre pas

Si le transporteur à chenilles ne démarre pas, assurez-vous que :

1. La batterie est chargée à au moins 30 %, (see 10.3 La batterie est complètement épuisée),
2. Aucun fusible n'est grillé, (see 10.5.1 Remplacer un fusible ou un relais cassé)
3. L'interrupteur rouge (A) est sur ON.



## 10.3 La batterie est complètement épuisée

Si la batterie est complètement épuisée.

1. Connectez le transporteur à chenilles au chargeur.
2. Tournez la clé sur **0**.
  - La recharge commence après une minute.
3. Laissez le transporteur à chenilles se recharger jusqu'à ce qu'il soit rechargé à au moins 30 %, (see 5.4 Afficheur).



### Note

Utilisez la clé de contact pour démarrer le transporteur à chenilles. Vous pouvez maintenant surveiller l'état de recharge (SoC - State of Charge).



### Note

Il est recommandé de recharger complètement la batterie avant de commencer à travailler.

## 10.4 Codes d'erreur



### Avertissement

Arrêtez le travail et déplacez le transporteur à chenilles dans une position sûre si une erreur apparaît à l'écran.

Adressez-vous à votre revendeur Hoeflon.

**Note**

Si un avertissement apparaît à l'écran, vous devez corriger le défaut avant de pouvoir continuer (see 5. Télécommande).

## 10.5 Fusibles et relais

**Note**

Commencez toujours par identifier la cause du fusible grillé.

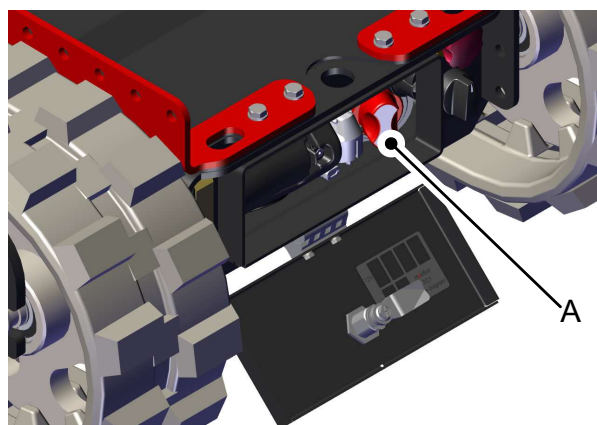
Réparez ou remplacez la pièce cassée avant de changer le fusible.

**Avertissement**

Remplacez toujours un fusible par un fusible de même calibre.

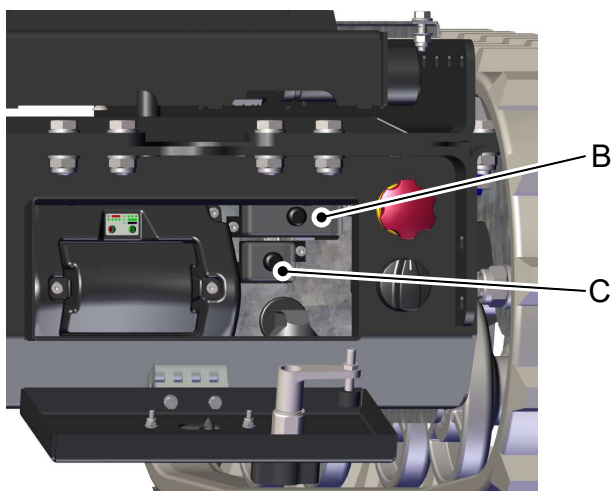
### 10.5.1 Remplacer un fusible ou un relais cassé

1. Arrêtez le transporteur à chenilles et enlevez la clé.
2. Assurez-vous que le transporteur à chenilles n'est pas connecté au chargeur.
3. Ouvrez la trappe à l'avant du transporteur à chenilles.
4. Tournez l'interrupteur rouge (A) de 90° dans le sens antihorloger.



La batterie est maintenant déconnectée.

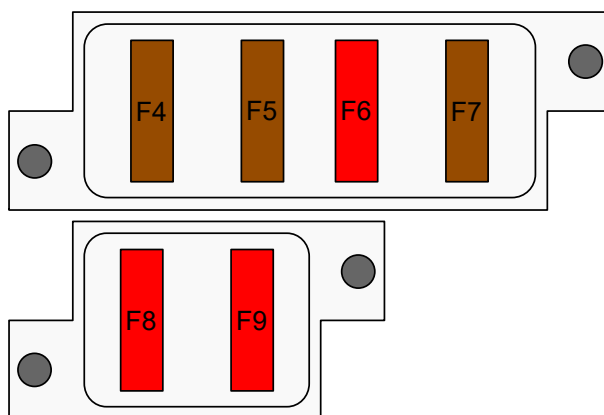
5. Enlevez le couvercle de la boîte à fusibles.
  - B. Boîte à fusibles - 12 V
  - C. Boîte à fusibles - 48 V
6. Remplacez le fusible ou le relais cassé.

**Note**

Remplacez le fusible par un fusible de même valeur.

7. Fermez le couvercle de la boîte à fusibles.
8. Tournez l'interrupteur rouge (A) de 90° dans le sens horloger pour reconnecter la batterie.
9. Fermez le cache du compartiment.

### 10.5.2 Fusibles



#### Circuit 12 V

Fusible	Ampérage	Fonction de protection
F4	5A	Chargeur de batterie de la télécommande
F5	5A	Passerelle 1, récepteur (télécommande)
F6	10A	Alimentation 12 V vers prise auxiliaire
F7	5A	Feux

#### Circuit 48 V

Fusible	Ampérage	Fonction de protection
F8	10A	Alimentation du convertisseur CC-CC
F9	10A	Alimentation de l'interrupteur à clé vers le contrôleur de moteur

---

# 11.

## Transport et remisage

---

### 11.1 Transporter un transporteur à chenilles

#### 11.1.1 Placer le transporteur à chenilles sur le véhicule de transport



**Note**

Abaissez complètement la plate-forme avant de déplacer le transporteur à chenilles.



**Note**

Orientez la plate-forme de manière à ce qu'elle soit alignée sur les chenilles avant de déplacer le transporteur à chenilles.



**Attention !**

Assurez-vous que le véhicule de transport :

- est conçu pour supporter le poids total du transporteur à chenilles (see 1.4 Plaque signalétique).
- est suffisamment grand pour contenir le transporteur à chenilles (see 3.1 Dimensions).

Utilisez des rampes de chargement pour déplacer le transporteur à chenilles sur le véhicule de transport.

Assurez-vous que les rampes de chargement :

- peut supporter le poids total du transporteur à chenilles (see 3.3.1 Données de base).
- est suffisamment long pour que l'angle avec l'horizontale soit inférieur à l'inclinaison maximale autorisée (see 3.3.2 Conditions de conduite).



**Attention !**

Roulez à faible vitesse pour gravir une rampe ou une pente.



**Note**

Faites-vous assister pour déplacer un transporteur à chenilles sur une rampe.

### 11.1.2 Sécuriser le transporteur à chenilles pour le transport



**Note**

Abaissez complètement la plate-forme avant de sécuriser le transporteur à chenilles.



**Note**

Orientez la plate-forme de manière à ce qu'elle soit alignée sur les pistes avant de sécuriser le transporteur à chenilles.



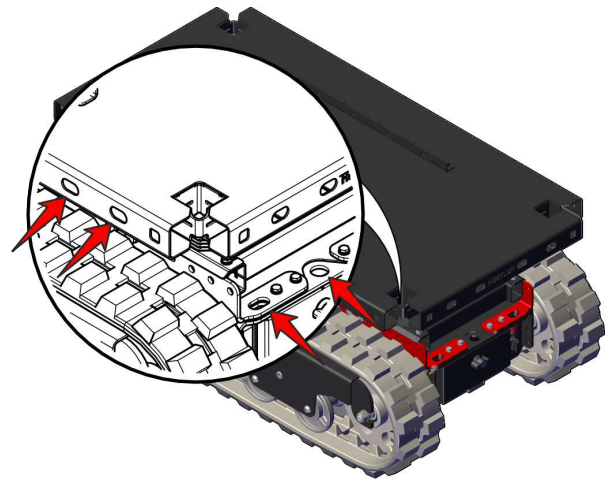
**Note**

Ne surchargez pas les supports. Cela endommagerait le transporteur à chenilles.

Point	Charge maximale sur point de fixation
Point d'arrimage sur châssis	de 500 kg par œillet.

Placez les pistes à chenilles du transporteur à chenilles directement sur le pont du véhicule de transport.

Sécurisez le transporteur à chenilles en fixant des sangles d'arrimage aux orifices situés sur le côté de la plate-forme, à l'avant ou à l'arrière du transporteur à chenilles.



### 11.2 Soulever le transporteur à chenilles

Chaque coin de la plate-forme est équipé d'un support de levage.



**Note**

Utilisez une barre d'écartement pour soulever le transporteur à chenilles. Attachez deux élingues à chaque extrémité de la barre d'écartement.

Assurez-vous que les élingues sont correctement évaluées.



**Note**

Abaissez complètement la plate-forme avant de soulever le transporteur à chenilles.

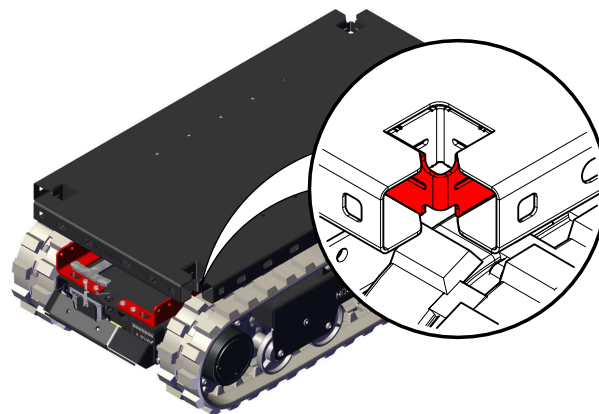


**Note**

Faites pivoter la plate-forme pour l'aligner sur les pistes avant de soulever le transporteur à chenilles.

Attachez une élingue au support à chaque coin du transporteur à chenilles.

Assurez-vous que le transporteur à chenilles est suspendu horizontalement.



### 11.3 Remiser le transporteur à chenilles

1. Nettoyez complètement le transporteur à chenilles.
2. Retouchez toute la peinture endommagée.
3. Appliquez une fine couche de graisse sur les pièces susceptibles de rouiller.



#### Attention !

Abaissez l'élévateur à ciseaux avant de remiser le transporteur à chenilles.



#### Note

Faites pivoter la plate-forme pour l'aligner sur les chenilles avant de remiser le transporteur à chenilles.

4. Conservez le transporteur à chenilles dans un endroit sec et frais ayant une bonne circulation d'air.
5. Abaissez la plate-forme.
  - Pour protéger la tige du vérin de levage contre l'oxydation.
6. Gardez le chargeur de batterie branchée au secteur.
  - Les batteries restent chargées.
  - Les batteries ne s'endommageront pas si elles restent longtemps branchées sur le chargeur.
7. Assurez-vous que seules les personnes autorisées sont habilitées à entrer dans la zone de remisage.
8. Assurez-vous que le transporteur à chenilles ne risque pas d'être démarré par une personne non autorisée.
9. Recouvrez le transporteur à chenilles d'une bâche de protection.
  - Gardez une section éloignée du sol pour des raisons de ventilation.

### 11.3.1 Remisage du transporteur à chenilles sans dispositif de recharge

Si le transporteur à chenilles est remisé sans dispositif de recharge à proximité, vous devez vérifier la tension de la batterie chaque semaine.

**Note**

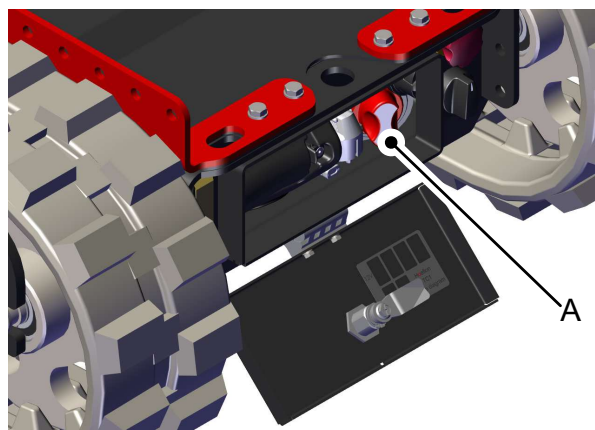
Assurez-vous que le SOC se trouve au-delà de 30 %.

Rechargez la batterie si l'état de recharge (State Of Charge - SOC) est inférieur à 30 %.

**Note**

S'il est impossible d'inspecter la batterie chaque semaine, vous DEVEZ la débrancher.

1. Arrêtez le transporteur à chenilles et enlevez la clé.
2. Assurez-vous que le transporteur à chenilles n'est pas connecté au chargeur.
3. Ouvrez la trappe à l'avant du transporteur à chenilles.
4. Tournez l'interrupteur rouge (A) de 90° dans le sens antihorloger.



La batterie est maintenant déconnectée.

Rechargez complètement la batterie après une longue période de remisage. Cela réinitialise et étalonne aussi le SOC.

---

# 12.

## Mise au rebut

---

### 12.1 Mise au rebut du transporteur à chenilles

Restituez le transporteur à chenilles en fin de vie à votre revendeur Hoeflon.

### 12.2 Élimination des déchets



**Note**

Reportez-vous aux réglementations locales lorsque vous éliminez des déchets.

L'élimination incorrecte de déchets est nuisible à l'environnement.

Les déchets nuisibles à l'environnement sont (liste non exhaustive) :

- batteries,
- graisses.



# Annexe

## 13.1 Angles d'inclinaison maximale



### Note

Assurez-vous que le centre de gravité de la charge se trouve à moins de 100 mm du centre du TC1.



### Note

Ces tableaux ne sont valables que sur des surfaces stables et dures.



### Attention !

Utilisez la vitesse LENTE pour monter ou descendre une pente, (see 5.2 Boutons).

### 13.1.1 Latéralement

Load COG height (mm)

	0	50	100	150	200	250	300	350	400	450	500	550	600	650	700	750	800	850	900	950	1000	
0	39	39	39	39	39	39	39	39	39	39	39	39	39	39	39	39	39	39	39	39	39	39
50	36	35	35	34	33	33	32	32	31	30	30	29	29	28	28	27	27	27	26	26	25	
100	34	33	32	31	30	29	28	27	26	25	25	24	23	22	22	21	20	20	19	19	18	
150	32	31	29	28	27	26	25	24	23	22	21	20	19	18	18	17	16	15	15	14	14	
200	31	29	28	26	25	24	22	21	20	19	18	17	16	15	15	14	13	12	12	11	11	
250	30	28	26	25	23	22	20	19	18	17	16	15	14	13	13	12	11	10	10	9	8	
300	29	27	25	23	22	20	19	18	17	16	14	14	13	12	11	10	9	9	8	7	7	
350	28	26	24	22	21	19	18	17	15	14	13	12	11	10	10	9	8	7	7	6	5	
400	27	25	23	21	20	18	17	16	14	13	12	11	10	9	9	8	7	6	6	5	4	
450	27	24	22	21	19	17	16	15	14	12	11	10	9	8	8	7	6	5	5	4	3	
500	26	24	22	20	18	17	15	14	13	12	11	10	9	8	7	6	5	5	4	3	3	
550	26	23	21	19	18	16	15	13	12	11	10	9	8	7	6	5	5	4	3	3	2	
600	25	23	21	19	17	16	14	13	12	10	9	8	7	7	6	5	4	3	3	2	2	
650	25	23	20	19	17	15	14	12	11	10	9	8	7	6	5	4	4	3	2	2	1	
700	25	22	20	18	16	15	13	12	11	10	8	7	7	6	5	4	3	3	2	1	1	
750	24	22	20	18	16	14	13	12	10	9	8	7	6	5	4	4	3	2	2	1	0	
800	24	22	19	18	16	14	13	11	10	9	8	7	6	5	4	3	3	2	1	1	0	
850	24	21	19	17	15	14	12	11	10	9	7	6	5	5	4	3	2	2	1	0	0	
900	24	21	19	17	15	14	12	11	9	8	7	6	5	4	4	3	2	1	1	0	0	
950	24	21	19	17	15	13	12	10	9	8	7	6	5	4	3	2	2	1	0	0	0	
1000	23	21	19	17	15	13	12	10	9	8	7	6	5	4	3	2	2	1	0	0	0	

13.1.2 En marche avant et en marche arrière

		Load COG height (mm)																				
		0	50	100	150	200	250	300	350	400	450	500	550	600	650	700	750	800	850	900	950	1000
Load (KG)	0	47	47	47	47	47	47	47	47	47	47	47	47	47	47	47	47	47	47	47	47	47
	50	45	44	44	43	43	42	42	41	41	40	40	39	38	38	38	37	37	36	36	35	35
	100	43	42	41	40	39	38	37	36	36	35	34	33	32	32	31	30	29	29	28	27	27
	150	41	40	39	38	36	35	34	33	32	31	30	29	28	27	26	25	25	24	23	22	21
	200	40	39	37	36	34	33	32	30	29	28	27	26	25	24	23	22	21	20	19	19	18
	250	39	37	36	34	33	31	30	28	27	26	25	23	22	21	20	19	18	17	17	16	15
	300	38	36	34	33	31	30	28	27	25	24	23	21	20	19	18	17	16	15	15	14	13
	350	37	35	33	32	30	28	27	25	24	22	21	20	19	18	17	16	15	14	13	12	11
	400	37	35	33	31	29	27	26	24	23	21	20	19	17	16	15	14	13	12	11	11	10
	450	36	34	32	30	28	26	25	23	21	20	19	18	16	15	14	13	12	11	10	9	9
	500	36	33	31	29	27	25	24	22	21	19	18	17	15	14	13	12	11	10	9	8	8
	550	35	33	31	29	27	25	23	21	20	18	17	16	15	13	12	11	10	9	8	8	7
	600	35	32	30	28	26	24	22	21	19	18	16	15	14	13	12	11	10	9	8	7	6
	650	34	32	30	27	25	24	22	20	19	17	16	14	13	12	11	10	9	8	7	6	5
	700	34	32	29	27	25	23	21	20	18	17	15	14	13	11	10	9	8	7	7	6	5
	750	34	31	29	27	25	23	21	19	18	16	15	13	12	11	10	9	8	7	6	5	4
	800	34	31	29	26	24	22	20	19	17	16	14	13	12	11	9	8	7	7	6	5	4
	850	33	31	28	26	24	22	20	18	17	15	14	13	11	10	9	8	7	6	5	4	4
	900	33	30	28	26	23	21	20	18	16	15	13	12	11	10	9	8	7	6	5	4	3
	950	33	30	28	25	23	21	19	18	16	15	13	12	11	9	8	7	6	5	5	4	3
1000	33	30	27	25	23	21	19	17	16	14	13	12	10	9	8	7	6	5	4	3	3	