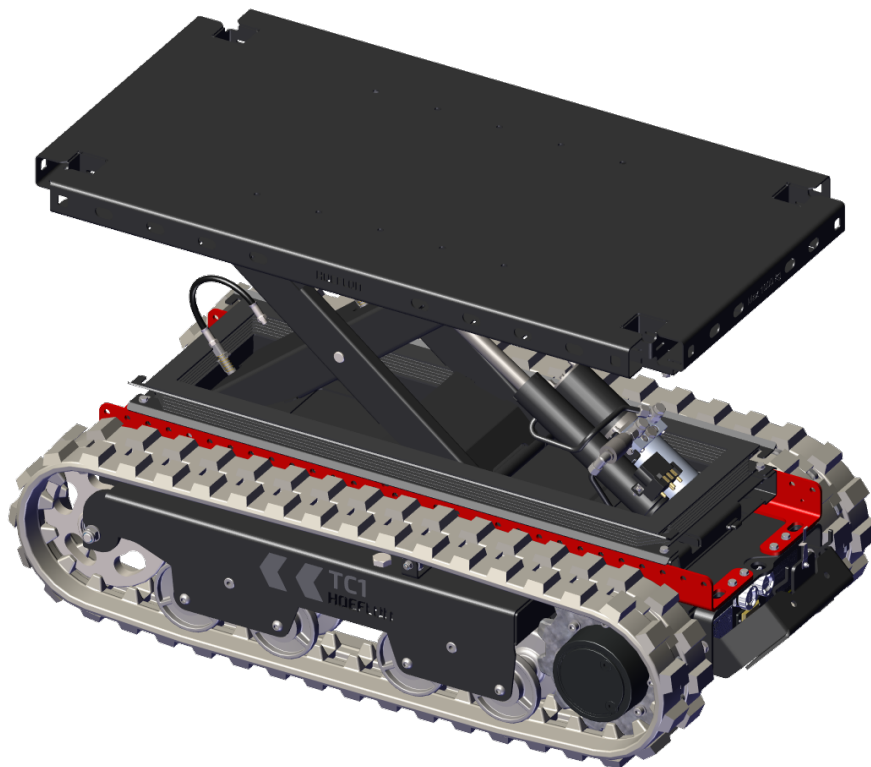


## Brugervejledning

### TC1 med sakselift



---

Oversættelse af originale instruktioner

Serienr.:

Leveringsdato:

Reference: U.TC1.SL.00.DA

Version: Version: 1.0



---

# Indholdsfortegnelse

Revisionskontrol .....	i
Ejendomsrettigheder .....	i
Forord .....	ii
Generelle vilkår og betingelser .....	ii
Garanti og ansvar .....	ii
Målgruppe .....	iii
Advarselsikoner .....	iii
Brugervejledningens opbygning .....	iv
<b>1. Introduktion .....</b>	<b>1</b>
1.1 Anvendelsesformål .....	1
1.2 Utsigtet brug .....	1
1.3 EF-erklæring .....	2
1.4 Typeskilt .....	2
<b>2. Sikkerhed .....</b>	<b>3</b>
2.1 Introduktion .....	3
2.2 Personale .....	3
2.3 Arbejds miljø .....	4
2.4 Under arbejdet .....	5
2.5 Efter arbejdet .....	6
2.6 Piktogrammer .....	6
<b>3. Tekniske data .....</b>	<b>7</b>
3.1 Mål .....	7
3.2 Tyngdepunkt .....	7
3.3 Specifikationer .....	7
3.3.1 Grundlæggende data .....	7
3.3.2 Kørselsforhold .....	8
3.3.3 Miljømæssige forhold .....	8
3.3.4 Elektrisk system .....	8
<b>4. Beskrivelse .....</b>	<b>9</b>
4.1 Hovedkomponenter - Transportør .....	9
4.2 Hovedkomponenter - Frontpanel .....	10
<b>5. Fjernbetjening .....</b>	<b>11</b>
5.1 Introduktion .....	11
5.2 Knapper .....	12
5.2.1 Betjeningsknapper til larvebåndstransportøren .....	12

5.2.2 Navigationspanel .....	13
5.3 Håndtag .....	13
5.3.1 Standardkonfiguration .....	13
5.3.2 "Tank"-konfiguration .....	14
5.3.3 Kalibrering .....	15
5.4 Skærm .....	18
5.5 Tilslut til larvebåndstransportøren .....	19
5.5.1 LED'en blinker ikke .....	20
5.5.2 LED'en holder op med at blinke og slukkes .....	20
5.6 Menu .....	20
5.6.1 Gå ind i menuen .....	20
5.6.2 Menuen TC1-data .....	21
5.6.3 Kalibrering af håndtag .....	22
5.6.4 Menuen Indstillinger .....	22
5.6.5 Vælg en larvebåndstransportør .....	24
5.7 Udskiftning og opladning af batteriet i fjernbetjeningen .....	26
<b>6. Pleje af batteripakken .....</b>	<b>27</b>
6.1 Introduktion .....	27
6.2 Opladning af batteripakken .....	27
<b>7. Installation .....</b>	<b>29</b>
7.1 Daglig inspektion (inspektion før brug) .....	29
7.2 Start og stop af larvebåndstransportøren .....	30
7.2.1 Start af larvebåndstransportøren .....	30
7.2.2 Stop larvebåndstransportøren .....	30
7.3 Montering af støtterne .....	31
<b>8. Drift .....</b>	<b>33</b>
8.1 Flytning af larvebåndstransportøren .....	33
8.1.1 Identificer køretilstanden .....	33
8.1.2 Brug af betjeningsselementerne i "Standard"-tilstand .....	34
8.1.3 Brug af betjeningsselementerne i "Tank"-tilstand .....	34
8.2 Maksimale hældningsvinkler ved flytning af larvebåndstransportør uden last .....	34
8.3 Fastgørelse af lasten .....	35
8.4 Løft af en last .....	35
8.5 Trækning af en last .....	36
<b>9. Vedligeholdelse .....</b>	<b>37</b>
9.1 Introduktion .....	37
9.2 Vedligeholdelsesarbejde .....	38
9.2.1 Første anvendelse .....	38
9.2.2 Planlagt service .....	38
9.3 Sikkerhed under vedligeholdelse .....	38

9.4 Vedligeholdelsesplan .....	40
9.4.1 Generelt .....	40
9.4.2 Undervogn til larvebånd .....	40
9.4.3 Sakselift .....	41
9.4.4 Elektrisk system .....	41
9.5 For hver 50 timer .....	42
9.5.1 Sænk skørtet .....	42
9.5.2 Slidstrimler til sakseliften .....	42
9.5.3 Smørenipler på sakseliften .....	43
9.5.4 Kontroller larvebåndets spænding .....	43
<b>10. Fejlfinding .....</b>	<b>45</b>
10.1 Fjernbetjeningen ikke kan oprette forbindelse til larvebåndstransportøren .....	45
10.1.1 LED'en blinker ikke .....	45
10.1.2 LED'en holder op med at blinke og slukkes .....	45
10.2 Larvebåndstransportøren starter ikke .....	46
10.3 Batteriet er helt afladet .....	46
10.4 Fejlkode .....	46
10.5 Sikringer og relæer .....	47
10.5.1 Udskiftning af en defekt sikring eller et defekt relæ .....	47
10.5.2 Sikringer .....	48
<b>11. Transport og opbevaring .....</b>	<b>49</b>
11.1 Transport af en larvebåndstransportør .....	49
11.1.1 Placer larvebåndstransportøren på transportkøretøjet .....	49
11.1.2 Sikring af larvebåndstransportøren til transport .....	50
11.2 Løft af larvebåndstransportøren .....	50
11.3 Opbevaring af larvebåndstransportøren .....	51
11.3.1 Opbevaring af larvebåndstransportøren uden opladningsanlæg .....	51
<b>12. Bortskaffelse .....</b>	<b>53</b>
12.1 Bortskaffelse af larvebåndstransportøren .....	53
12.2 Bortskaffelse af affald .....	53
<b>Bilag .....</b>	<b>55</b>
13.1 Maks. hældningsvinkler .....	55
13.1.1 Til siden .....	55
13.1.2 Fremad og bagud .....	56



## REVISIONSKONTROL

Revision	Udgivelsesdato	Kommentarer	Fra serienummer
Version: 1.0	15-09-2025		xxxx xxxx

### FABRIKANT

Hoeflon International B.V.  
Zwolleweg 2  
3771 NR Barneveld  
[www.hoeflon.com](http://www.hoeflon.com)

### Generelle henvendelser

T: +31(0) 342 400 288  
E: [info@hoeflon.com](mailto:info@hoeflon.com)

### Teknisk support

E: [support@hoeflon.com](mailto:support@hoeflon.com)

## EJENDOMSRETTIGHEDER

Alle rettigheder forbeholdes. Ingen del af denne publikation må gengives, opbevares i et lagringsystem eller overføres i nogen form eller på nogen måde (elektronisk eller mekanisk, herunder fotokopiering, optagelse eller på anden vis) uden forudgående skriftlig tilladelse fra Hoeflon International B.V. Dette gælder også for de ledsagende tegninger og diagrammer.

© Copyright 2025

## FORORD

Tak, fordi du købte Hoeflon TC1 med sakselift. Vi håber, at du bliver glad for at bruge den, og at du vil være glad for at bruge den i mange år fremover.

Denne brugervejledning indeholder betjeningsvejledningen til Hoeflon TC1 med sakselift. I denne brugervejledning vil vi kalde den larvebåndstransportøren.

Læs denne brugervejledning omhyggeligt for at gøre dig fortrolig med korrekt betjening og vedligeholdelse af larvebåndstransportøren. Figurerne i dette dokument er kun til illustration og kan være forskellige fra larvebåndstransportøren i din situation.

Hoeflon International B.V. anbefaler, at du opbevarer det originale eksemplar af denne brugervejledning, inklusive alle bilag, på et sikkert, centralt sted. Opbevar en kopi af denne brugervejledning i nærheden af maskinen på arbejdspladsen.

## Generelle vilkår og betingelser

I alle tilfælde leverer Hoeflon International B.V. maskinen udelukkende i overensstemmelse med de generelle vilkår og betingelser, der er gældende på købstidspunktet. Disse generelle vilkår og betingelser kan findes på webstedet [www.hoeflon.com](http://www.hoeflon.com).

Selv om Hoeflon International B.V. har gjort alle rimelige bestræbelser på at sikre, at denne brugervejledning er så nøjagtig og nyttig som muligt, giver Hoeflon International B.V. ingen garantier med hensyn til nøjagtigheden eller fuldstændigheden af de oplysninger, der er indeholdt heri.

Hoeflon International B.V. er forpligtet til at holde oplysningerne i denne brugervejledning fuldstændige, nøjagtige og opdaterede. Hoeflon International B.V. påtager sig intet ansvar for konsekvenserne af fejl, undtagen i tilfælde af forsætlig hensigt eller bevidst hensynsløshed fra Hoeflon International B.V.'s side.

Hoeflon International B.V. udvikler og forbedrer løbende sine produkter, og vi forbeholder os ret til at foretage ændringer i det tekniske design til enhver tid uden forudgående varsel.

For teknisk support bedes du tale med din Hoeflon-forhandler.

## Garanti og ansvar

Hoeflon TC1 med sakselift er i overensstemmelse med de gældende grundlæggende sikkerheds- og sundhedskrav i EU-direktiverne. Den er blevet omhyggeligt testet for problemfri brug på fabrikken. Hvis der opstår problemer med larvebåndstransportøren, skal du stoppe med at bruge larvebåndstransportøren og straks kontakte din Hoeflon-forhandler.

Brug kun larvebåndstransportøren til at løfte byrder som beskrevet i denne brugervejledning. Brug ikke larvebåndstransportøren på nogen anden måde.

Brug ikke larvebåndstransportøren, hvis:

- den er beskadiget
- der er opstået en fejl
- der er en advarsel.

Reparer først larvebåndstransportøren.

Hoeflon International B.V. er ikke ansvarlig for nogen skade eller personskade som følge af:

- manglende overholdelse af instruktionerne i denne brugervejledning
- overskridelse af fabriksspecifikationerne
- ikke at overholde de juridiske krav.

Du må ikke:

- modificere larvebåndstransportøren
- selv reparere larvebåndstransportøren
- bruge uautoriserede reservedele.

Sørg for at vedligeholde larvebåndstransportøren korrekt som beskrevet i denne brugervejledning.

## Målgruppe

Denne brugervejledning er beregnet til alle, der arbejder med eller på larvebåndstransportøren.



### Bemærk

Sørg for, at du har læst og fuldt ud forstået indholdet i brugervejledningen til larvebåndstransportøren.

Sørg for, at du ved, hvordan man betjener larvebåndstransportøren.

Brug kun larvebåndstransportøren, hvis du er tilstrækkeligt uddannet og fuldt ud ved, hvordan du bruger kompaktkranen. Overhold den lokale lovgivning om uddannelse og udstyrskompetencer. Hoeflon International B.V. kan give undervisning i, hvordan man bruger larvebåndstransportøren.

Sørg altid for sikkerheden i både velkendte og ukendte situationer.

## Advarselsikoner

Anvisninger, anbefalinger og advarsler i denne brugervejledning ledsages af følgende termer og piktogrammer. Læs disse instruktioner omhyggeligt.



### Fare

Identificerer en meget farlig situation, som, hvis den ikke forhindres, kan resultere i død eller meget alvorlige skader.



### Advarsel

Identificerer en farlig situation, hvor der er risiko for alvorlig personskade.



### Forsigtig

Identificerer en situation, hvor udstyr eller ejendom kan blive beskadiget, eller hvor der er risiko for personskade.



### Bemærk

Identificerer vigtige oplysninger, der hjælper dig med at forstå eller justere udstyret.

## Brugervejledningens opbygning

**Forordet** beskriver formålet med vejledningen, generelle vilkår og betingelser, garanti og ansvar, målgruppe og noter til læseren.

**Introduktion** indeholder en introduktion til larvebåndstransportøren.

**Sikkerhed** viser alle de punkter, brugeren skal kende for at arbejde sikkert med larvebåndstransportøren.

**Tekniske data** viser dimensioner og specifikationer for larvebåndstransportøren.

**Beskrivelse** beskriver hovedkomponenterne i larvebåndstransportøren og betjeningen af de forskellige komponenter.

**Installation** giver information om montering af hver komponent.

**Betjening** giver betjeningsvejledning til den tilsigtede brug af larvebåndstransportøren.

**Vedligeholdelse** giver information om den nødvendige vedligeholdelse.

**Fejlfinding** viser mulige fejl, og hvordan man afhjælper dem.

**Transport og opbevaring** giver anbefalinger til transport og opbevaring af larvebåndstransportøren.

**Bortskaffelse** giver instruktioner til bortskaffelse af larvebåndstransportøren.

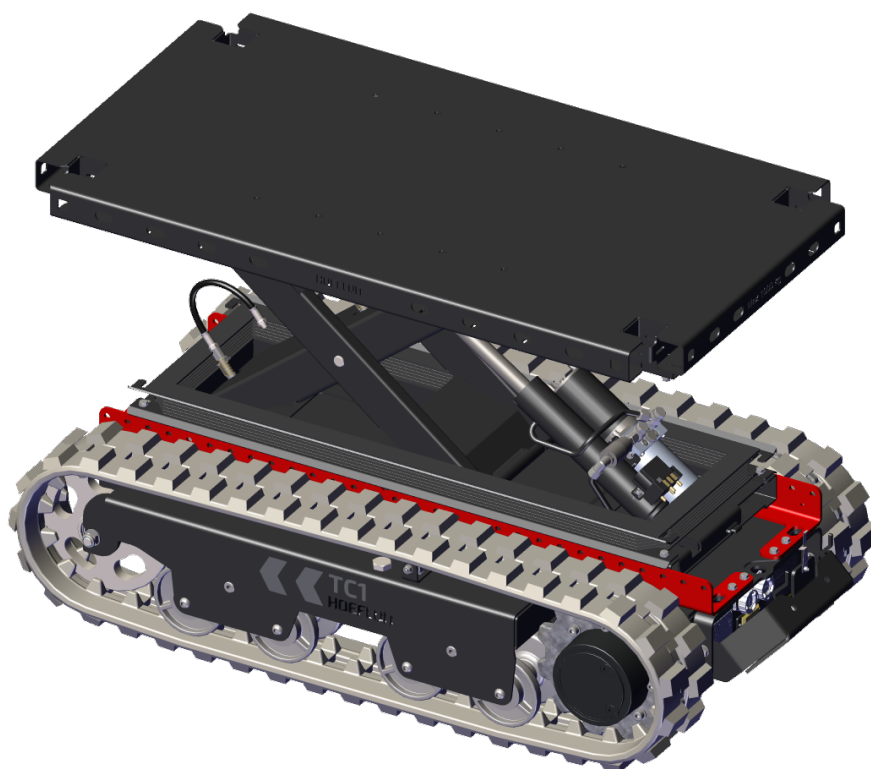
---

# 1.

## Introduktion

---

### 1.1 Anvendelsesformål



Brug kun larvebåndstransportøren til at transportere gods (see 3.3.1 Grundlæggende data) for mere information..

Larvebåndstransportøren kan bruges både indendørs og udendørs (see 3.3.3 Miljømæssige forhold).

Brug fjernbetjeningen til at styre larvebåndstransportøren.

### 1.2 Utsigtet brug

Brug ikke larvebåndstransportøren til at lirke eller skubbe med.

## 1.3 EF-erklæring

Hoeflon International B.V. erklærer, at larvebåndstransportøren er i overensstemmelse med de gældende europæiske direktiver. EF-overensstemmelseserklæringen er en del af den dokumentation, der følger med larvebåndstransportøren.

## 1.4 Typeskilt

Et typeskilt med maskindata er fastgjort til bagenden på larvebåndstransportøren bag dækslet. Typeskiltet må ikke fjernes. CE-mærket angiver, at larvebåndstransportøren er i overensstemmelse med de gældende standarder for det europæiske økonomiske område.

<b>HOEFLON®</b>		Zwolleweg 2    tel: +31(0)342 400288    CE 2006/42 <b>CE</b>	
3771 NR Barneveld    info@hoeflon.com		www.hoeflon.com	
THE NETHERLANDS			
Type	<input type="text"/>	Year of Registration	<input type="text"/>
Model	<input type="text"/>		
Serial No.	<input type="text"/>	Year of Manufacture	<input type="text"/>
Weight	<input type="text"/> KG	Max. Capacity	<input type="text"/> KG

Type	Maskintypen
Model	Maskinens mærke
Serienr.	Maskinens serienummer
År	Det år, hvor maskinen blev bygget
Vægt	Maskinens vægt
Maks. kapacitet	Maksimal arbejdsbyrde



### Bemærk

Oplys typenummer og serienummer ved bestilling af reservedele.

# 2.

## Sikkerhed

---

### 2.1 Introduktion

Sørg for, at du har læst brugervejledningen til larvebåndstransportøren, og at du forstår dens indhold fuldt ud.

Sørg for, at du forstår og overholder alle gældende lovkrav om brug af larvebåndstransportøren, før du begynder at arbejde.

Ved brug af larvebåndstransportøren:

- Overhold alle advarsler og regler.
- Overhold alle gældende nationale bestemmelser om:
  - arbejde med larvebåndstransportøren
  - arbejdsforhold
  - arbejdssikkerhed.

Overhold de generelle sikkerhedsregler i dette kapitel, når du bruger larvebåndstransportøren.

Vær altid opmærksom på vægten af komponenterne og lasterne.

Brug kun det korrekte værktøj.

Hold larvebåndstransportøren ren.

### 2.2 Personale



#### Bemærk

Sørg for, at alt personale, der arbejder med larvebåndstransportøren, har de nødvendige certifikater og arbejdstilladelser i henhold til den lokale lovgivning om uddannelse og udstyrskompetence.

**Forsigtig**

Brug altid godkendte personlige værnemidler (PPE).

- Sikkerhedshjelm
- Sikkerhedssko
- Handsker
- Sikkerhedsbriller

Alt driftspersonale skal:

- være i stand til at udføre opgaven.
- holde sig uden for larvebåndstransportørens arbejdsradius.
- kende indholdet af brugervejledningen til larvebåndstransportøren fuldt ud.
- være fortrolig med alle de funktioner og redskaber, der er forbundet med udstyret.
- være fyldt 18 år.

Du må ikke:

- være påvirket af stoffer eller alkohol.

## 2.3 Arbejds miljø

Sørg for, at miljø- og driftsbetingelserne er sikre og inden for grænserne, før du bruger larvebåndstransportøren.

Kontrollér, at underlaget er stabilt og har tilstrækkelig bæreevne.

Kontrollér, at underlaget ikke er glat.

Sæt barrierer og sikkerhedsadvarsler rundt om arbejdsområdet. Luk ikke uautoriserede personer ind i arbejdsområdet.

Brug ekstra lys på mørke steder.

Der må ikke ryges eller tændes ild i arbejdsområdet.

Brug kommunikationsudstyr og en observatør, hvis du ikke har fuldt overblik over hele arbejdsområdet.

Overhold højdebegrænsningen i overdækkede områder.

Brug ikke larvebåndstransportøren:

- hvis det ikke er sikkert
- tæt på højspændingskabler
- i et miljø med eksplosionsfare.

## 2.4 Under arbejdet



### Forsigtig

Hvis du bruger larvebåndstransportøren forkert, kan forkerte og høje kræfter permanent beskadige eller forkorte larvebåndstransportørens levetid.



### Forsigtig

Sørg for, at platformen er tør og ikke glat, inden du lægger en last på larvebåndstransportøren.



### Advarsel

Stop arbejdet, og flyt larvebåndstransportøren til en sikker position, hvis en sikkerhedsfunktion holder op med at virke eller bliver beskadiget.



### Forsigtig

Lad ingen komme op på larvebåndstransportøren.

Forbered opgaven grundigt.

Overvåg løbende arbejdsområdet.

Luk ikke uautoriserede personer ind i arbejdsområdet.

Forebyg farlige situationer mellem:

- larvebåndstransportøren
- operatøren
- andre personer
- lasten
- omgivelserne
- jorden.

Du må ikke:

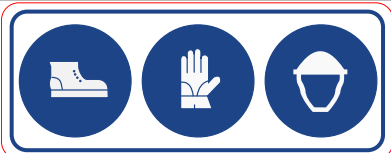

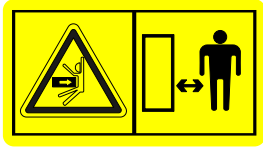


- gå ind i arbejdsområdet under brug af larvebåndstransportøren
- lade nogen gå ind i arbejdsområdet under brug af larvebåndstransportøren
- berøre roterende dele
- røre ved dele, der er i bevægelse

## 2.5 Efter arbejdet

- Sænk platformen helt, før du transporterer larvebåndstransportøren.
- Fjern nøglen, før larvebåndstransportøren efterlades uden opsyn.
- Fjern alle sikkerhedsbarrierer og advarselsskilte.

## 2.6 Piktogrammer

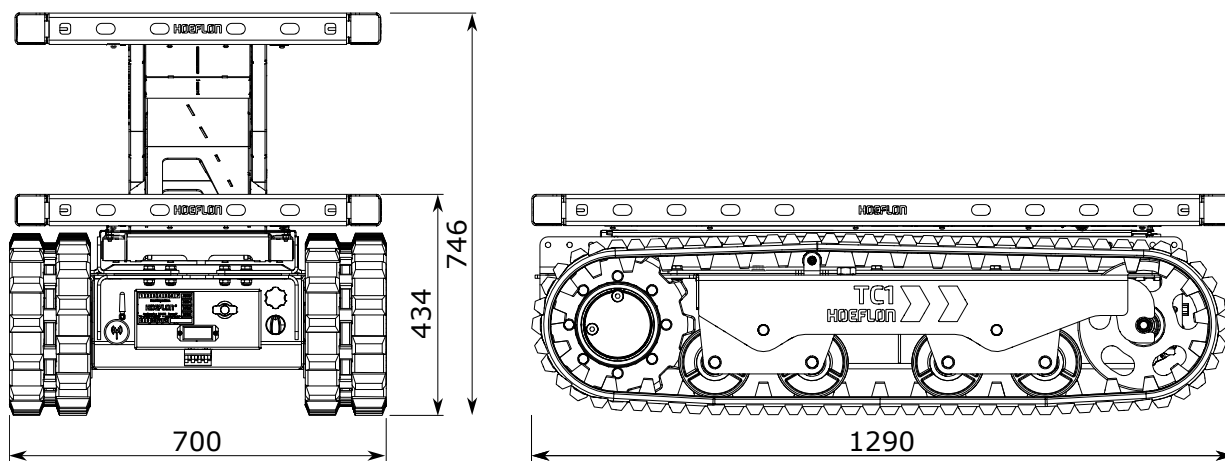
De anvendte piktogrammer er vist nedenfor. Fjern ikke disse piktogrammer. Udskift straks manglende eller beskadigede piktogrammer.

Piktogram	Betydning	Placering
	<ul style="list-style-type: none"> <li>• Fodbeskyttelse er obligatorisk</li> <li>• Håndbeskyttelse er obligatorisk</li> <li>• Hovedbeskyttelse er obligatorisk</li> </ul>	På rammen på bagsiden af larvebåndstransportøren.
	Læs brugervejledningen først.	På rammen på bagsiden af larvebåndstransportøren.
	Fare for knusning ved betjening af larvebåndstransportøren. Hold afstand til larvebåndstransportøren.	På rammen på bagsiden af larvebåndstransportøren.
	Advarsel om ikke-ioniserende stråling	På rammen på forsiden af larvebåndstransportøren.
	Mærke, der viser, hvornår den årlige inspektion skal foretages (kun i Holland)	På rammen på bagsiden af larvebåndstransportøren.

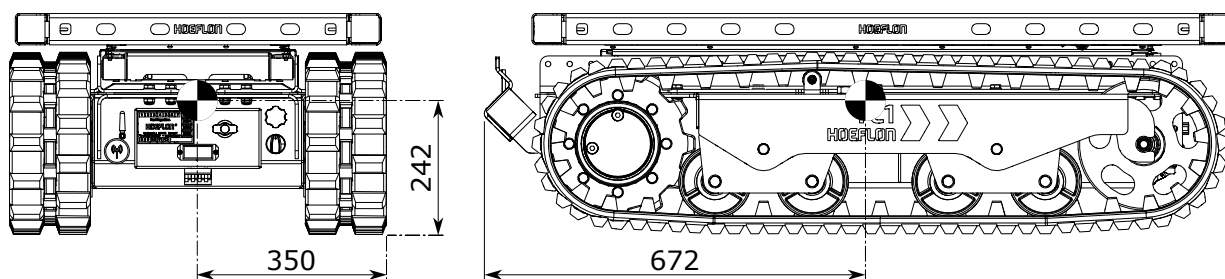
# 3.

## Tekniske data

### 3.1 Mål



### 3.2 Tyngdepunkt



### 3.3 Specifikationer

#### 3.3.1 Grundlæggende data

Maskinmærke	Hoeflon
-------------	---------

Vægt af ikke-lastet maskine	433 kg
Maksimal bæreevne	1000 kg

### 3.3.2 Kørselsforhold

Kørselshastighed	6 km/t
Frihøjde	85 mm
Frigangsvinkel	80° for og bag
Maks. hældningsvinkel	(see 13.1 Maks. hældningsvinkler) i bilaget.
Maksimal hældningsvinkel	(see 13.1 Maks. hældningsvinkler) i bilaget.
Mindste jordtryk - Ubelastet	1477 kg/m <sup>2</sup>
Maks. jordtryk - fuldt lastet	4890 kg/m <sup>2</sup>

### 3.3.3 Miljømæssige forhold



#### Forsigtig

Lasten og/eller transportøren kan vælte, hvis der er stærk vind og en stor last.

Omgivelsestemperatur	Fra -10 til 40 °C
Maksimal vindhastighed	Ingen vindbegrænsninger

### 3.3.4 Elektrisk system

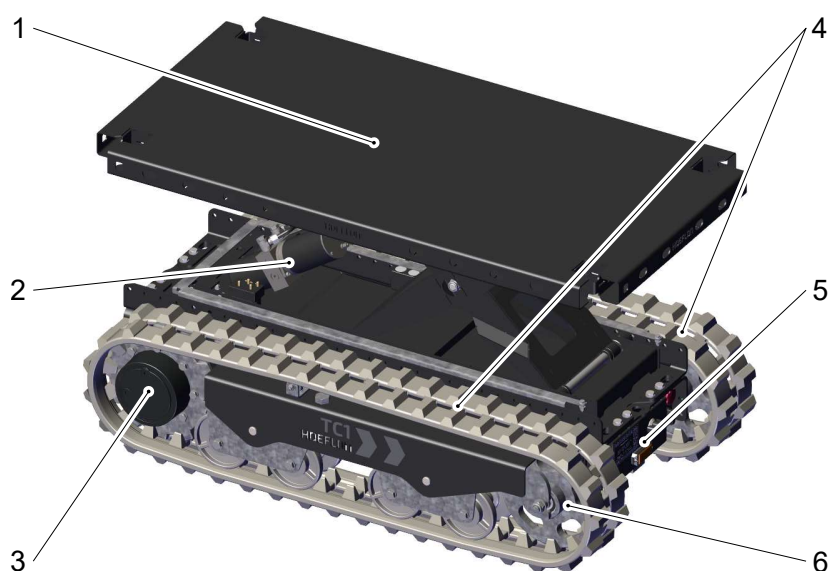
Kapacitet	3 kW
Batteripakke	48 V
Batteri opladningstid	4 timer
Batteriladespænding	230 V

# 4.

## Beskrivelse

---

### 4.1 Hovedkomponenter - Transportør



1. Platform
2. Saksemekanisme
3. Drivhjul

4. Larvebånd
5. Frontpanel
6. Spændehjul

## 4.2 Hovedkomponenter - Frontpanel



- |   |                        |
|---|------------------------|
| 1. Batteri fjernbetjening - Opladningspanel | 6. Nødstop             |
| 2. Antenne                                  | 7. Start-/stop-kontakt |
| 3. Sikringsboks - 12V                       | 8. Opladningskabel     |
| 4. Andet batteri til fjernbetjeningen       | 9. Paneldæksel (åbent) |
| 5. Sikringsboks - 48V                       |                        |

---

# 5.

## Fjernbetjening

---

### 5.1 Introduktion



Brug fjernbetjeningen til at betjene TC1 med sakselift.

Bær fjernbetjeningen med bælte eller skulderrem.

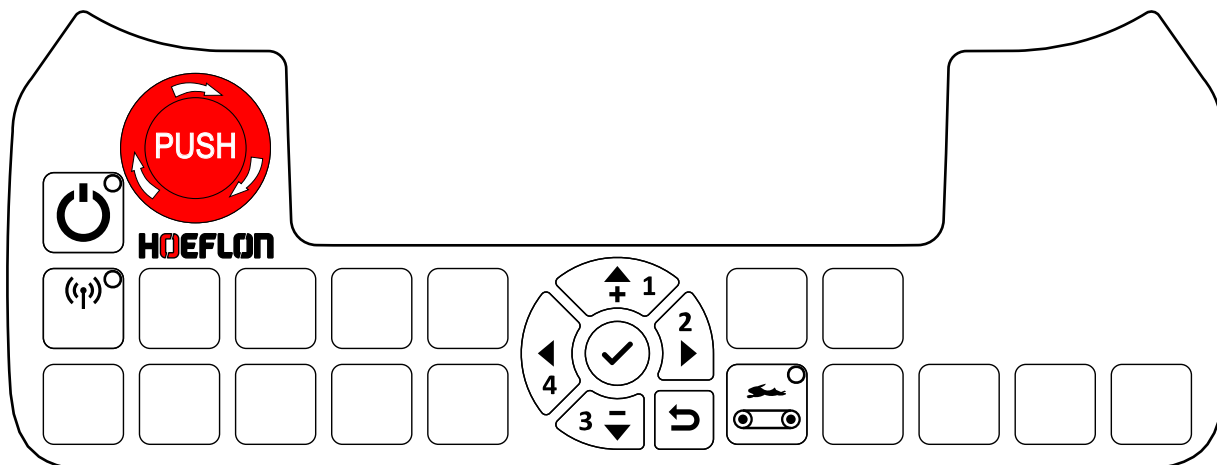
Hav altid et andet batteri i batteriopladeren.

- Hold fjernbetjeningen ren.
- Sørg for, at du kan læse piktogrammerne og displayet.

Fjernbetjeningen er forseglet mod vandstænk og regn.

- Rengør ikke fjernbetjeningen eller modtageren med højtryk.
- Læg ikke fjernbetjeningen eller modtageren i blød i væske.

## 5.2 Knapper



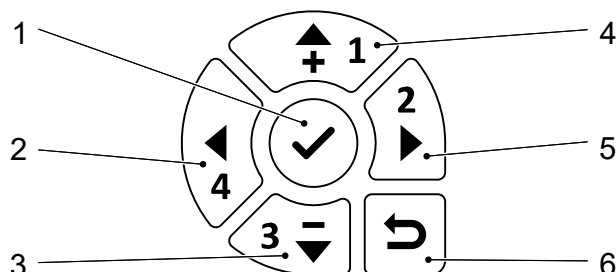
### 5.2.1 Betjeningsknapper til larvebåndtransportøren

Knap	Funktion	Forklaring
	<b>Nødstop</b>	<p>Stopper øjeblikkeligt alle larvebåndtransportørens funktioner.</p> <p><b>Forsigtig</b> Må KUN bruges i nødstilfælde. Brug ikke denne knap af NOGEN anden grund.</p>
	<b>Tænd/sluk</b>	<p>Tænd og sluk for fjernbetjeningen.</p> <p>Fjernbetjeningen er tændt, når LED'en er tændt.</p>
	<b>Forbind fjernbetjening og larvebåndtransportør</b>	<p>Tryk én gang for at forbinde fjernbetjeningen med larvebåndtransportøren.</p> <p>Fjernbetjeningen er forbundet med en larvebåndtransportør, når LED'en er tændt.</p>
	<b>Kørselshastighed</b>	<p>Standardhastigheden for larvebåndtransportøren er den hastighed, der er indstillet i menuen Indstillinger (see 5.6.4 Menuen Indstillinger).</p> <p>Skift mellem standardhastighed og FULD hastighed (100 %). Larvebåndtransportøren kører med FULD hastighed, når LED'en er TÆNDT.</p>

**Bemærk**

Hvis en LED lyser, er funktionen aktiv.

## 5.2.2 Navigationspanel



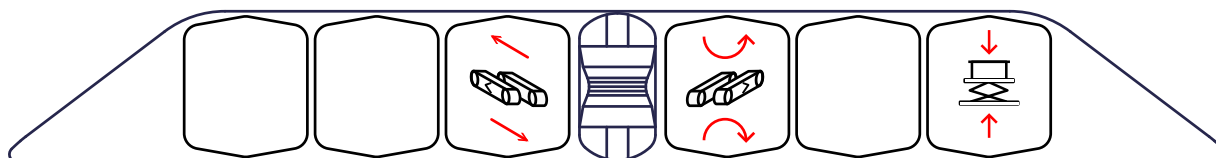
- |                            |                                |
|----------------------------|--------------------------------|
| 1. Bekræft / gå ind i menu | 4. Op                          |
| 2. Venstre                 | 5. Højre                       |
| 3. Ned                     | 6. Gå tilbage til forrige menu |

Brug navigationspanelet på fjernbetjeningen:

- til at navigere gennem menuerne.
- for at se TC1-datamenuen (see 5.6.2 Menuen TC1-data).
- til at kalibrere håndtagene (see 5.3.3 Kalibrering)
- for at skifte indstillinger for larvebåndstransportøren (see 5.6.4 Menuen Indstillinger).
- for at vælge en anden larvebåndstransportør (see 5.6.5 Vælg en larvebåndstransportør).

## 5.3 Håndtag

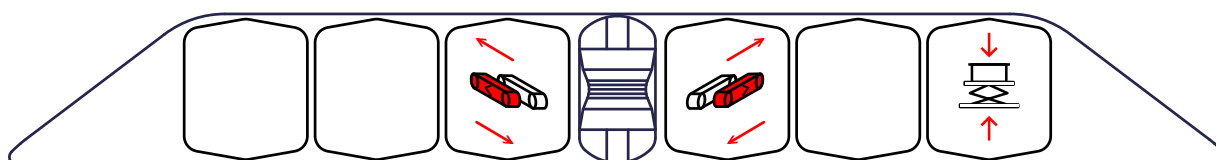
### 5.3.1 Standardkonfiguration

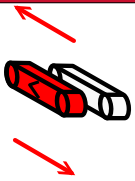
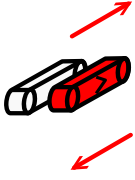
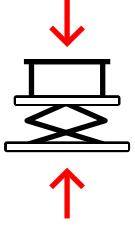


Billede	Funktion	Træk håndtaget bagud	Skub håndtaget fremad
	Flyt larvebåndstransportøren fremad og bagud	Larvebåndstransportøren kører baglæns	Larvebåndstransportøren kører fremad

Billede	Funktion	Træk håndtaget bagud	Skub håndtaget fremad
	Drej larvebåndstransportøren	Larvebåndstransportøren drejer med uret	Larvebåndstransportøren drejer mod uret
	Betjen sakseliften	Løft sakseliften	Sænk sakseliften

### 5.3.2 "Tank"-konfiguration



Billede	Funktion	Træk håndtaget bagud	Skub håndtaget fremad
	Betjening af larvebånd (L – venstre)	Baglæns	Fremad
	Betjening af larvebånd (R – højre)	Baglæns	Fremad
	Betjen sakseliften	Løft sakseliften	Sænk sakseliften

### 5.3.3 Kalibrering

#### Inspicér håndtagenes kalibrering

Kalibrer håndtagene, hvis:

- håndtagene på fjernbetjeningen ikke reagerer over hele bevægelsesområdet.
- fjernbetjeningen ikke kan oprette forbindelse til larvebåndstransportøren.



#### Bemærk

Hvis håndtagene er i midterposition, men fjernbetjeningen giver et "ude af midterposition"-svar, kan fjernbetjeningen ikke oprette forbindelse til larvebåndstransportøren.

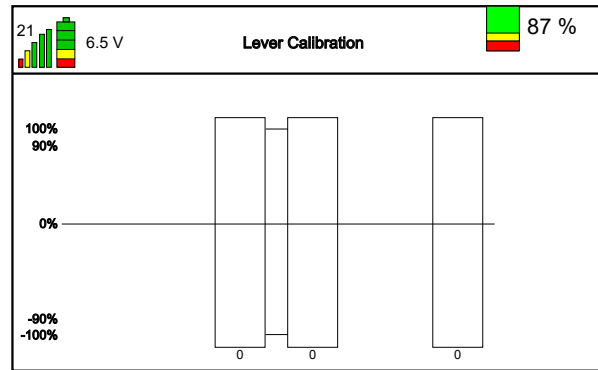


- |                            |                                |
|----------------------------|--------------------------------|
| 1. Bekræft / gå ind i menu | 4. Op                          |
| 2. Venstre                 | 5. Højre                       |
| 3. Ned                     | 6. Gå tilbage til forrige menu |

1. Tænd for fjernbetjeningen.
2. Tryk på knappen **Bekræft** (1) for at gå ind i *fjernbetjeningsmenuen*.
3. Tryk på **Ned-pil** for at flytte pilen i displayet, indtil den peger på *Lever calibration* (Kalibrer håndtag).



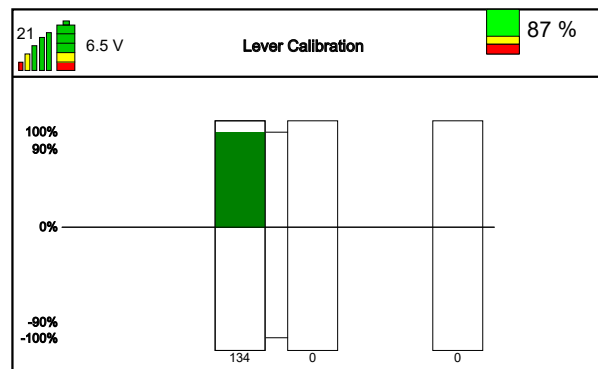
4. Tryk på knappen **Bekræft** (1) for at gå ind i menuen *Lever calibration* (Kalibrer håndtag).



5. Når du betjener et håndtag, skal den tilhørende bjælke blive grøn.

6. Tryk håndtaget helt frem.

- Den grønne bjælke skal være på 134.
- Kalibrer håndtaget igen, hvis den grønne bjælke er på 134, før du skubber håndtaget helt frem.
- Kalibrer håndtaget igen, hvis den grønne bjælke ikke er på 134.



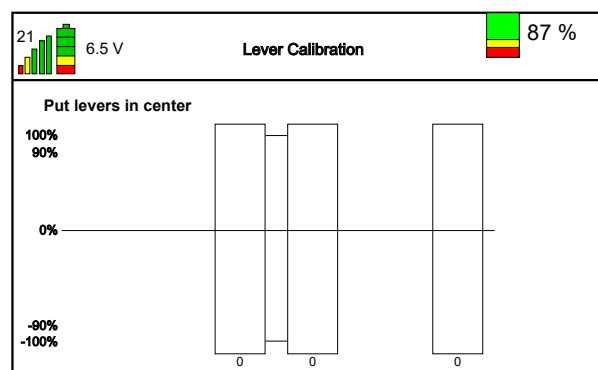
7. Træk håndtaget helt tilbage.

- Den grønne bjælke skal være på -134.
- Kalibrer håndtaget igen, hvis den grønne bjælke er på -134, før du trækker håndtaget helt tilbage.
- Kalibrer håndtaget igen, hvis den grønne bjælke ikke er på -134.

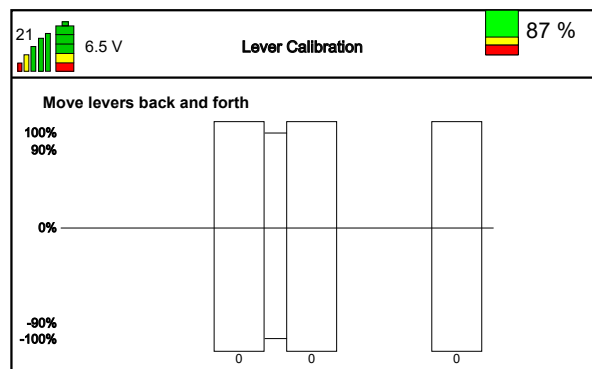
8. Udfør trin 6 og 7 igen for de resterende håndtag.

### Kalibrering af håndtagene:

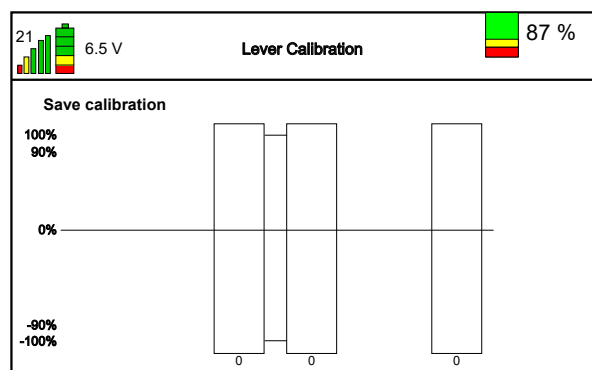
1. Tryk på knappen **Bekræft** (1). Teksten *Put levers in center* (Sæt håndtag i midten) vises nu.
2. Sørg for, at alle håndtagene står i midterpositionen.



3. Tryk på knappen **Bekræft** (1). Teksten *Move levers back and forth* (Flyt håndtag frem og tilbage) vises nu.
4. Flyt langsomt håndtagene et ad gangen, fra helt bagud til helt fremad.



5. Tryk på knappen **Bekræft** (1). Teksten *Save calibration* (Gem kalibrering) vises nu.
6. Bevæg håndtagene et efter et. Flyt håndtagene hele vejen i begge retninger.
7. Kontrollér, at hver bjælke bliver helt grøn.
8. Tryk på knappen **Bekræft** (1). Indstillingerne gemmes.
9. Tryk to gange på knappen **Tilbage** (6) for at gå tilbage til startskærmen.

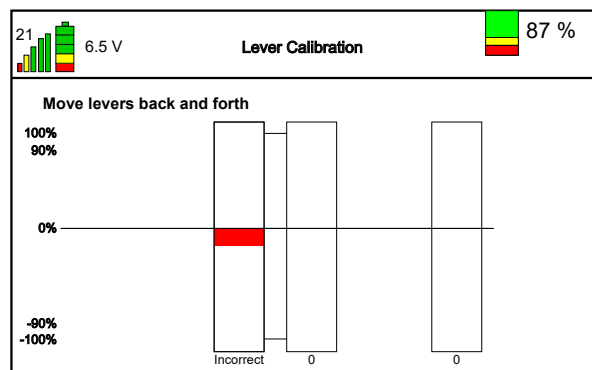


### Forkert kalibrering

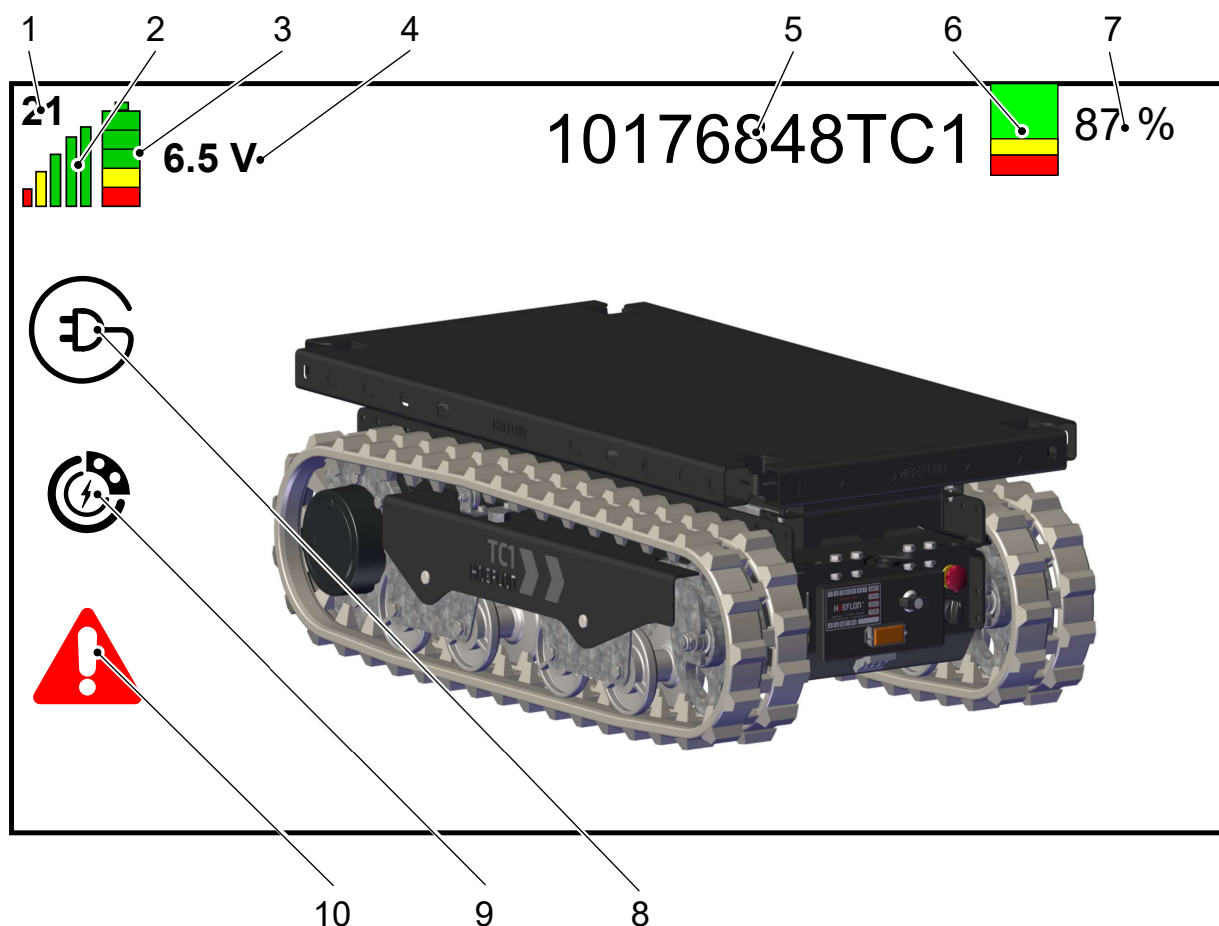
Denne skærm vises, hvis et håndtag ikke fungerer korrekt.

Brug ikke larvebåndstransportøren.

Tal med din Hoeflon-forhandler.



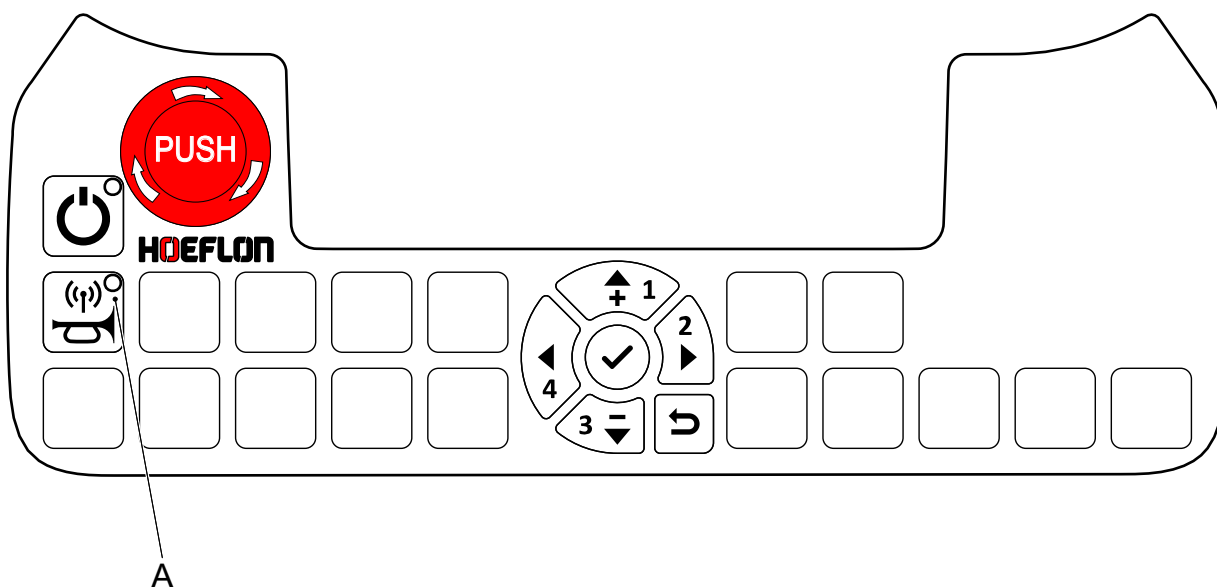
## 5.4 Skærm



Nr.	Funktion	Forklaring
1	Kanal	Den kommunikationskanal, der bruges. Dette kan ændre sig, når du starter fjernbetjeningen igen.
2	Signalstyrke	Flere bjælker > Bedre signal Stop og start fjernbetjeningen for at vælge en anden kanal, hvis signalet er for svagt.
3	Opladningstilstand for batteriet i fjernbetjeningen	Flere bjælker > Mere opladning. Udskift batteriet, når kun den røde bjælke vises (see 5.7 Udskiftning og opladning af batteriet i fjernbetjeningen)
4	Spænding	Fjernbetjeningens batterispænding.
5	Transportøridentifikation	Fortæller operatøren, hvilken larvebåndstransportør fjernbetjeningen er forbundet til
6	Opladningstilstand for batteriet i larvebåndstransportøren	Grøn > Tilstrækkelig opladning Gul > Opladning nødvendig Rød > Opladningen er ikke tilstrækkelig. Oplad straks

Nr.	Funktion	Forklaring
7	Opladningstilstand for batteriet i larvebåndstransportøren [%]	Den resterende opladning i batteriet
8	Opladningsindikator	Symbolet er kun synligt, når opladeren oplader. Symbolet er ikke synligt under normal brug.
9	Regenereringsindikator	Symbolet er kun synligt, når transportøren regenererer (for eksempel: når den kører ned ad bakke). Symbolet er ikke synligt under normal brug.
10	Fejlindikator	Symbolet er kun synligt, når der er en fejl på transportøren (see 10.4 Fejlkode). Symbolet er ikke synligt under normal brug.

## 5.5 Tilslut til larvebåndstransportøren



1. Start larvebåndstransportøren, og tænd fjernbetjeningen.
2. Sørg for, at LED'en på knap A er slukket.



### Bemærk

Fjernbetjeningen er allerede tilsluttet en larvebåndstransportør, hvis LED'en er tændt.

3. Tryk på knappen **Forbind** (A).
4. Se, om LED'en på knappen blinker.
  - Hvis LED'en blinker, forsøger RC6 at oprette forbindelse til larvebåndstransportøren.
  - Hvis LED'en ikke blinker, er der et problem med RC6.
  - Hvis LED'en er tændt, er RC6 forbundet med larvebåndstransportøren.
  - Hvis LED'en slukker, kan RC6 ikke oprette forbindelse.

### 5.5.1 LED'en blinker ikke

Der er et problem med RC6.

1. Sørg for, at alle håndtagene står i midterposition.
2. Kalibrer RC6, hvis alle håndtagene står i midterposition (see 5.3.3 Kalibrering)
3. Foretag en inspektion af **Forbind**-knappen (A).
4. Tal med din Hoeflon-forhandler, hvis du stadig ikke kan oprette forbindelse.

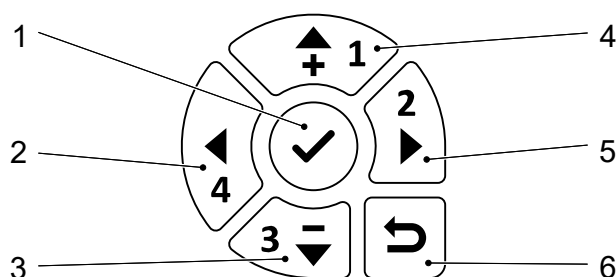
### 5.5.2 LED'en holder op med at blinke og slukkes

Der er et problem med larvebåndstransportøren. Tal med din Hoeflon-forhandler. Fortsæt ikke arbejdet.

## 5.6 Menu

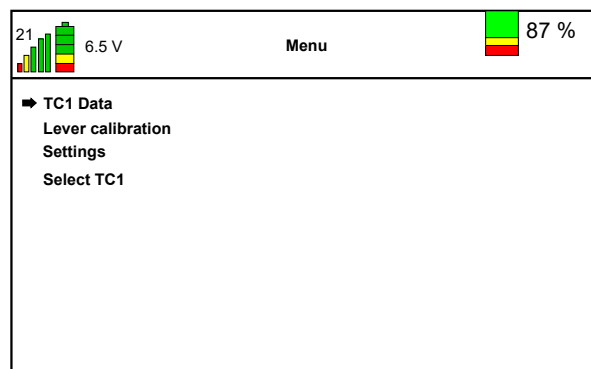
Standardindstillingerne er fastsat af Hoeflon. Du kan ændre nogle af indstillingerne, hvis det er nødvendigt.

### 5.6.1 Gå ind i menuen



- |                            |                                |
|----------------------------|--------------------------------|
| 1. Bekræft / gå ind i menu | 4. Op                          |
| 2. Venstre                 | 5. Højre                       |
| 3. Ned                     | 6. Gå tilbage til forrige menu |

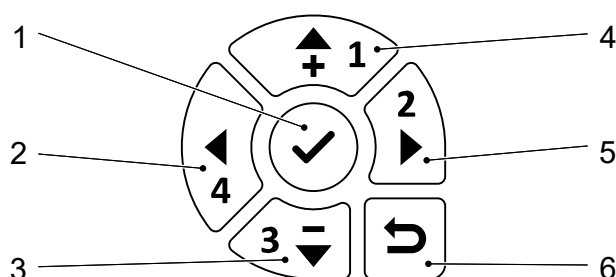
1. Tænd for fjernbetjeningen.
2. Tryk på knappen **Bekræft** (1) for at gå ind i *menuen*.



	Beskrivelse
TC1-data	Viser yderligere oplysninger til vedligeholdelses- eller fejlfindingsformål.
Kalibrering af håndtag	Kalibrering af håndtag, (see 5.3.3 Kalibrering)
Indstillinger	Kontroller og skift avancerede indstillinger på TC1 (see 5.6.4 Menuen Indstillinger).
Vælg TC1	Brug denne menu til at oprette forbindelse til en anden larvebåndstransportør, (see 5.6.5 Vælg en larvebåndstransportør).

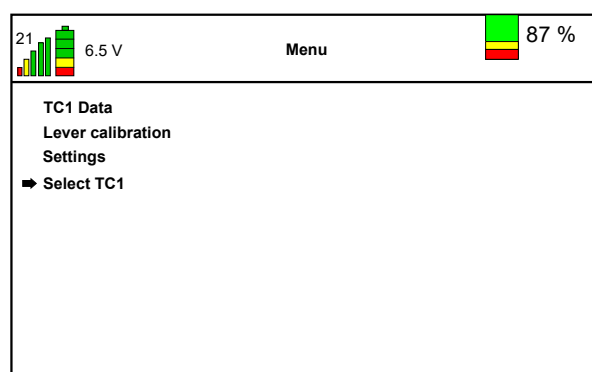
## 5.6.2 Menuen TC1-data

### Gå ind i menuen Data

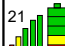



- |                            |                                |
|----------------------------|--------------------------------|
| 1. Bekræft / gå ind i menu | 4. Op                          |
| 2. Venstre                 | 5. Højre                       |
| 3. Ned                     | 6. Gå tilbage til forrige menu |

- Tænd for fjernbetjeningen.
- Tryk på knappen **Bekræft** (1) for at gå ind i *menuen*.
- Sørg for, at pilen i displayet peger på *TC1-data*.
  - Tryk på **pil op** eller **pil ned** for at flytte pilen i displayet, indtil den peger på *TC1-data*.
- Tryk på knappen **Bekræft** (1) for at gå ind i *menuen TC1-data*.



Dette er kun en visningsmenu. Der er ingen indstillinger, du kan ændre.

21  6.5 V	TC1 Data	 87 %
SoC	:	47 %
Motor Contr. temperature	:	24 °C
Motor 1 temperature	:	24 °C
Motor 2 temperature	:	24 °C
Hourcounter	:	00022:14
Hourcounter drive	:	00000:25
Error code Motor Contr.	:	no error
Error code accupack	:	no error

Datatype	Beskrivelse
SoC	Batteriets "ladetilstand".
Motorstyringstemperatur	Viser temperaturen på motorstyringen i °C.
Motor 1 temperatur	Viser temperaturen på motor 1 (den venstre motor) i °C.
Motor 2 temperatur	Viser temperaturen på motor 2 (den højre motor) i °C.
Timetæller	Viser antallet af timer, som larvebåndstransportøren har været tændt.
Timetæller - kørsel	Viser antallet af timer, som larvebåndstransportøren faktisk har kørt.
Fejlkode Motorstyring	Viser fejlen i motorstyringen (hvis relevant), (see 10.4 Fejlkoder).
Fejlkode accupack	Viser fejlen i batteripakken (hvis relevant), (se 1.(see 10.4 Fejlkoder).

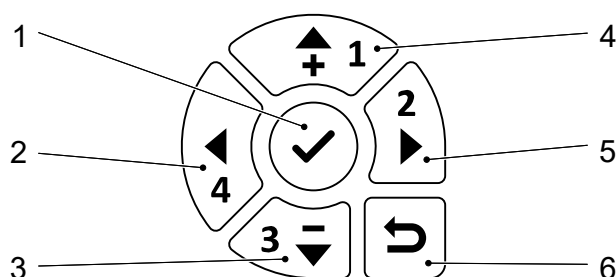
### 5.6.3 Kalibrering af håndtag

Vælg denne menu for at kalibrere knapperne på din fjernbetjening, (see 5.3.3 Kalibrering).

### 5.6.4 Menuen Indstillinger

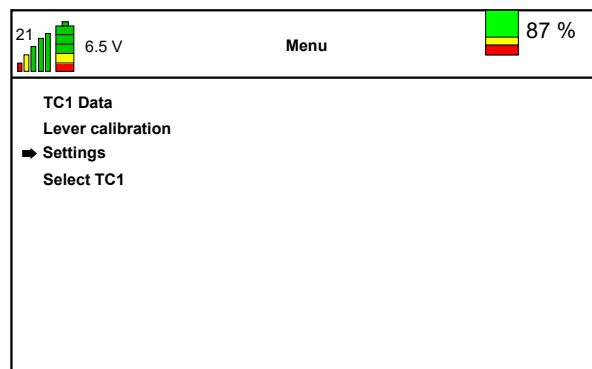
Standardindstillingerne er fastsat af Hoeflon. Du kan ændre nogle af indstillingerne, hvis det er nødvendigt.

#### Gå ind i menuen Indstillinger

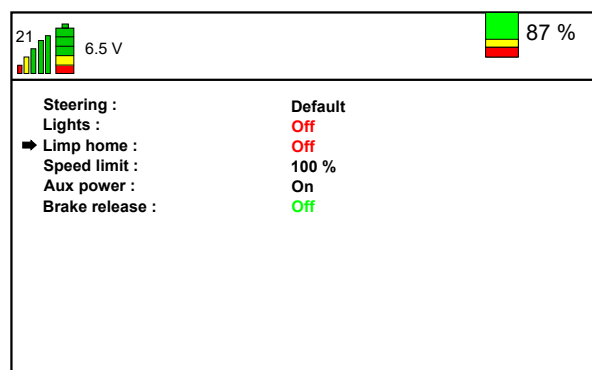





- |                            |                                |
|----------------------------|--------------------------------|
| 1. Bekræft / gå ind i menu | 4. Op                          |
| 2. Venstre                 | 5. Højre                       |
| 3. Ned                     | 6. Gå tilbage til forrige menu |

1. Tænd for fjernbetjeningen.
2. Tryk på knappen **Bekræft** (1) for at gå ind i *menuen*.
3. Sørg for, at pilen i displayet peger på *Indstillinger*.
  - Tryk på **pil op** eller **pil ned** for at flytte pilen i displayet, indtil den peger på *Indstillinger*.
4. Tryk på knappen **Bekræft** (1) for at gå ind i *menuen Indstillinger*.



5. Vælg den indstilling, du ønsker at ændre.



Indstilling	Beskrivelse						
Styring	Skift mellem "Standard"- og "Tank"-styretilstand (see 8.1 Flytning af larvebåndstransportøren).						
Lys	Sæt arbejdslamperne på "TIL", "FRA" eller "AUTO" på larvebåndstransportøren.   <b>Bemærk</b> I positionen "AUTO" er lamperne slukkede, når larvebåndstransportøren er standset. Lamperne er tændt under kørslen og når sakseliften er i drift.						
Langsomt hjem	Indstil "Langsomt hjem" til TIL, så du kan flytte larvebåndstransportøren til et sikkert sted eller en ladestation, hvis batterierne er næsten tomme.   <b>Advarsel</b> Skift ikke til "Langsomt hjem" af nogen anden grund. Udfør ikke noget arbejde i "Langsomt hjem". Dette vil ødelægge batterierne.						
Hastighedsgrænse	Sænk hastighedsgrænsen, så du får mere præcis kontrol over larvebåndstransportøren.						
Hjælpestrøm	Hjælpestrømforsyningen leverer strøm til sakseliften. <table border="1" data-bbox="421 936 1434 1070"> <tbody> <tr> <td>TIL</td> <td>Hjælpestrømmen er altid tændt.</td> </tr> <tr> <td>AUTO</td> <td>Hjælpestrømmen er tændt, når det er nødvendigt.</td> </tr> <tr> <td>FRA</td> <td>Hjælpestrømmen er slukket.</td> </tr> </tbody> </table>	TIL	Hjælpestrømmen er altid tændt.	AUTO	Hjælpestrømmen er tændt, når det er nødvendigt.	FRA	Hjælpestrømmen er slukket.
TIL	Hjælpestrømmen er altid tændt.						
AUTO	Hjælpestrømmen er tændt, når det er nødvendigt.						
FRA	Hjælpestrømmen er slukket.						
Bremseløsning	Løsn bremsene, hvis larvebåndstransportøren er kørt fast og skal bugseres i sikkerhed.   <b>Forsigtig</b> Kør ikke hurtigere end 15 km/t, når du bugserer larvebåndstransportøren med løsnede bremses.						

### 5.6.5 Vælg en larvebåndstransportør

Du kan vælge en hvilken som helst larvebåndstransportør inden for rækkevidde af RC6.



#### Bemærk

Du skal først afbryde forbindelsen til den aktuelle larvebåndstransportør.

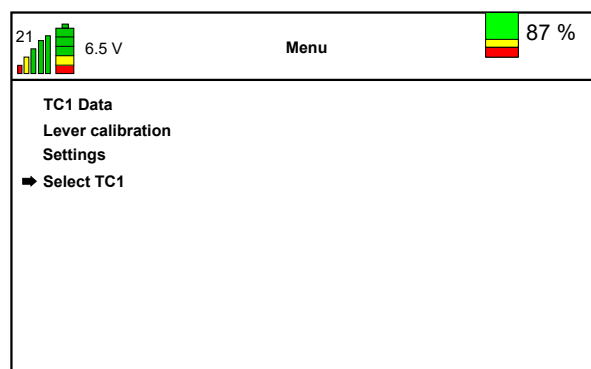
Sørg for, at den larvebåndstransportør, du vil oprette forbindelse til, er tændt.

## Gå til menuen Vælg TC1

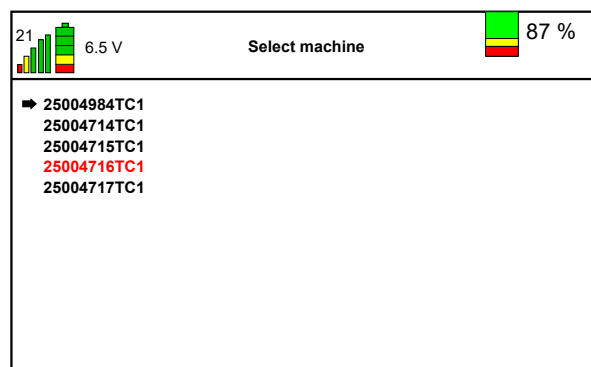


- |                            |                                |
|----------------------------|--------------------------------|
| 1. Bekræft / gå ind i menu | 4. Op                          |
| 2. Venstre                 | 5. Højre                       |
| 3. Ned                     | 6. Gå tilbage til forrige menu |

1. Tænd for fjernbetjeningen.
2. Tryk på knappen **Bekræft** (1) for at gå ind i *menuen*.
3. Sørg for, at pilen i displayet peger på *Vælg TC1*.
  - Tryk på **pil op** eller **pil ned** for at flytte pilen i displayet, indtil den peger på *Vælg TC1*.
4. Tryk på knappen **Bekræft** (1) for at gå ind i *menuen Vælg TC1*.



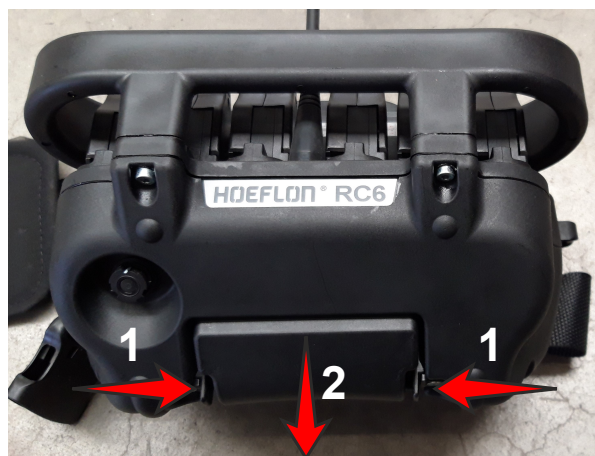
5. Vælg den larvebåndstransportør, du vil oprette forbindelse til.
  - Tryk på **pil op** eller **pil ned** for at flytte pilen i displayet, indtil den peger på den larvebåndstransportør, du vil oprette forbindelse til.
6. Tryk på knappen **Bekræft** (1) for at oprette forbindelse til larvebåndstransportøren.
7. Tryk på knappen **Gå tilbage til forrige menu** for at vende tilbage til *menuen*.

**Bemærk**

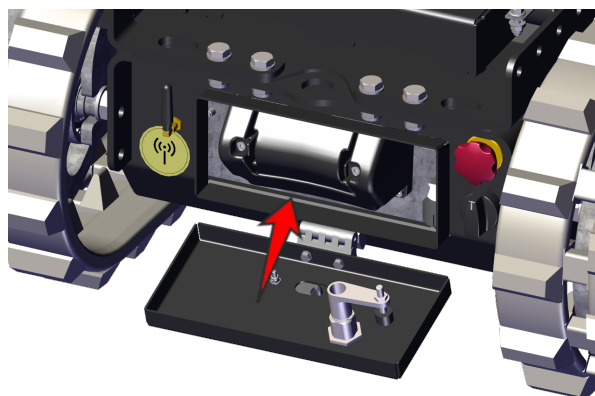
Den larvebåndstransportør, der er markeret med **rødt**, er den sidst valgte larvebåndstransportør.

## 5.7 Udskiftning og opladning af batteriet i fjernbetjeningen

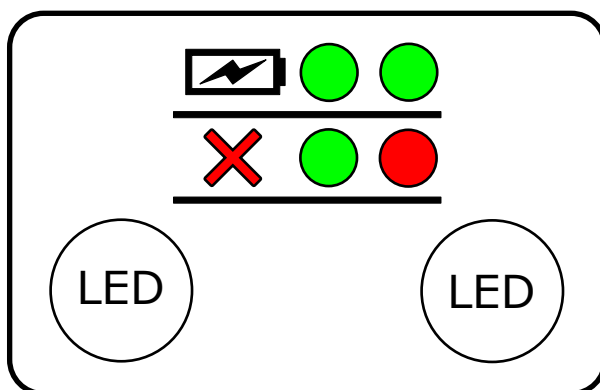
1. Tryk på de to clips (1) på fjernbetjeningen ved siden af batteriet (2).
2. Fjern det afladede batteri (2) fra fjernbetjeningen.
3. Skub det opladede batteri på plads.
  - De to clips går i indgreb, lyt efter "klikkene".



4. Drej håndtaget og åbn dækslet på forsiden af larvebåndtransportøren.
5. Sæt det afladede batteri i batteriopladeren.
  - Batteriet oplades kun, hvis hovedafbryderen står i position 1.
6. Tænd for fjernbetjeningen, og opret kontakt med larvebåndtransportøren igen.



Displayet på batteriopladeren giver oplysninger om batteriopladeren og batteriet.



Venstre LED		Højre LED	
Opladerens status og fejl		Batteristatus	
Kort grønt blink hvert 2. sekund	Strømforsyning tilsluttet	Fra	Batteriet er ikke tilsluttet
Konstant rød	Fejl	Konstant grøn	Batteriet er fuldt opladet
		Blinker grønt	Opladning
		Konstant rød	Fejl i batteriet

---

# 6.

## Pleje af batteripakken

---

### 6.1 Introduktion

Du må ikke åbne eller adskille batteripakken eller opladeren.

Oplad batteripakken efter endt arbejdsdag. Dette holder den afbalanceret og i god stand.

Sørg for, at nødstopknappen er trukket UD.



#### Forsigtig

Brug ikke nødstopknappen til at stoppe larvebåndstransportøren under normal drift.

Brug KUN nødstopknappen i en nødsituation.

Nulstil nødstopknappen, så snart det er sikkert at gøre det.

Hvis larvebåndstransportørens nøglekontakt er slukket, oplades batteripakken normalt.

Hvis Larvebåndstransportørens nøglekontakt er tændt:

- Det meste af opladningen går til drift af larvebåndstransportøren.
- Batteripakken oplades fortsat.
- Lavere opladningseffektivitet.
- Længere opladningstid.

Oplad batteriet helt en gang om ugen. Dette maksimerer batteriets ydeevne.

### 6.2 Opladning af batteripakken



#### Forsigtig

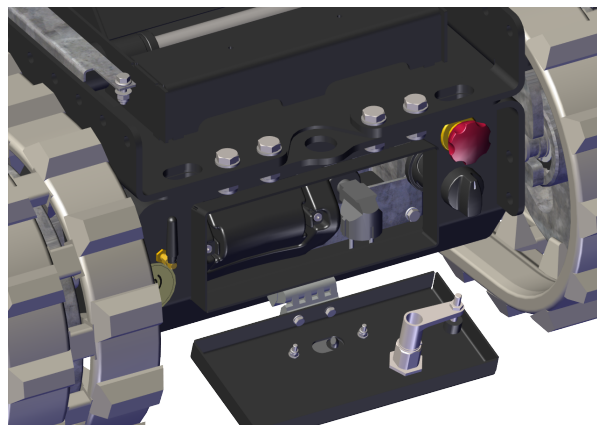
Oplad ikke larvebåndstransportøren i regnvejr. De elektriske komponenter er ikke beskyttet mod regn, når dækslet er åbent.



#### Bemærk

Batteripakkens opladningsegenskaber ændrer sig ved forskellige temperaturer.

1. Stop larvebåndstransportøren.
2. Brug opladerkablet i forenden på larvebåndstransportøren.
  - Drej håndtaget og åbn dækslet på forsiden af larvebåndstransportøren.
  - Rul kablet helt ud inden opladning.
3. Sørg for, at opladningskablets stik er rene og tørre.
4. Sæt stikket i stikkontakten.
  - Opladningen starter automatisk.
5. Start fjernbetjeningen og kig på startskærmen.
  - Opladningstilstanden vises i øverste højre hjørne, (see 5.4 Skærm).
6. Når larvebåndstransportøren oplades:
  - a. Frakobl opladningskablet fra elnettet.
  - b. Rul opladerkablet helt op igen i opbevaringsrummet i TC1 med sakselift.



---

# 7.

## Installation

---

### 7.1 Daglig inspektion (inspektion før brug)

1. Sørg for, larvebåndstransportøren er slukket.
2. Tag nøglen ud.
3. Udfør en visuel inspektion af larvebåndstransportøren. Sørg for, at:
  - der ikke er nogen løse forbindelser,
  - der ikke er nogen skader,
  - alle møtrikker og bolte forefindes og er spændt,
  - alle løse dele er korrekt fastgjort.
4. Efterse larvebåndenes spænding og tilstand visuelt.
  - Tal med din Hoeflon-forhandler, hvis et larvebånd er for stramt eller for løst. Fortsæt ikke arbejdet.
  - Tal med din Hoeflon-forhandler, hvis et larvebånd er beskadiget. Fortsæt ikke arbejdet.
5. Sørg for, at:
  - betjeningshåndtagene automatisk vender tilbage til midterpositionen,
  - nødstopknappen fungerer korrekt,
  - alle roterende og bevægelige dele ikke er slidte eller beskadigede.
6. Tal med din Hoeflon-forhandler, hvis du finder nogen:
  - skader
  - lækager
  - slidte dele
  - ødelagte dele.
7. Start larvebåndstransportøren (see 7.2.1 Start af larvebåndstransportøren).

## 7.2 Start og stop af larvebåndstransportøren

### 7.2.1 Start af larvebåndstransportøren

- Sørg for, at:
  - alle nødstopknapper er trukket ud.
  - opladerkablet er viklet op i sin opbevaringsboks.
  - alle håndtag på fjernbetjeningen er i midterpositionen. Hvis et eller flere håndtag ikke er i midterposition, kan fjernbetjeningen ikke oprette forbindelse til larvebåndstransportøren.
- Brug nøglekontakten til at starte larvebåndstransportøren.
- Start fjernbetjeningen med **On/off**-knappen.
- Tilslut fjernbetjeningen til larvebåndstransportøren med **Connect-fjernbetjeningen og larvebåndstransportør**-knappen.



#### Bemærk

Lamperne på en larvebåndstransportør blinker flere gange, når du har tilsluttet en fjernbetjening til den.

### 7.2.2 Stop larvebåndstransportøren



#### Forsigtig

Brug ikke nødstopknappen til at stoppe larvebåndstransportøren under normal drift.

Brug KUN nødstopknappen i en nødsituation.

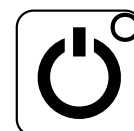
Nulstil nødstopknappen, så snart det er sikkert at gøre det.



#### Forsigtig

Sænk sakseliften, før du stopper larvebåndstransportøren.

- Sørg for, at larvebåndstransportøren står i en sikker og stabil position.
- Stop med fjernbetjeningen.
  - Brug tænd/sluk-knappen på fjernbetjeningen.
- Stop larvebåndstransportøren.
  - Sæt nøglekontakten i positionen **0**.



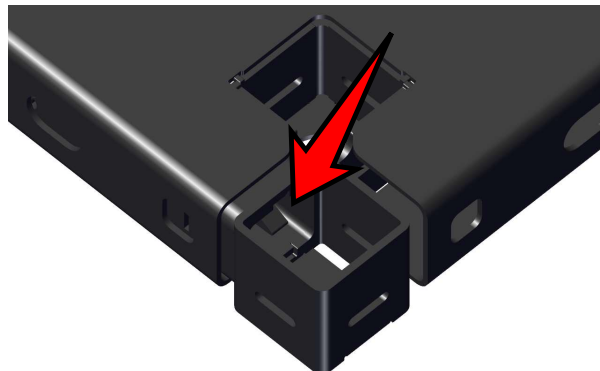
**Bemærk**

Hvis du afbryder fjernbetjeningen uden at stoppe larvebåndtransportøren, vil lysene på larvebåndtransportøren blinke en gang hvert femte sekund.

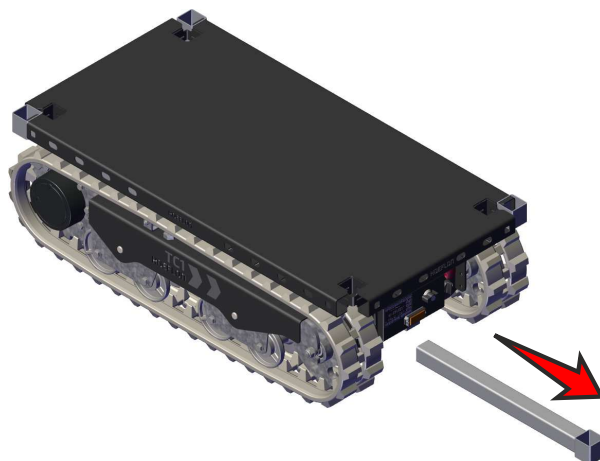
4. Tilslut larvebåndtransportøren til lysnettet, hvis det er nødvendigt at oplade batterierne.

## 7.3 Montering af støtter

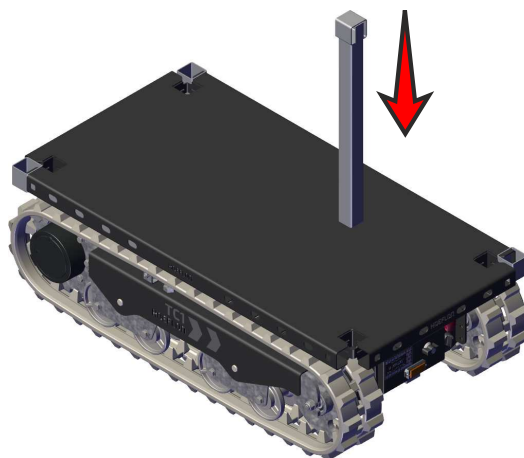
1. Tryk på håndtaget i den firkantede beslag for at frigøre støtten.



2. Træk støtten ud af transportørplatformen.



3. Drej støtten, så den står lodret.
4. Sæt støtten i hullet på toppen af transportørplatformen.
5. Gentag trin 1 til 4 for at montere de resterende støtter.



Opbevar støtterne i deres opbevaringsrum på transportørplatformen, når de ikke er i brug.

**Bemærk**

Sørg for, at åbningen i beslaget vender OPAD, når du opbevarer støtterne.



---

# 8.

## Drift

---

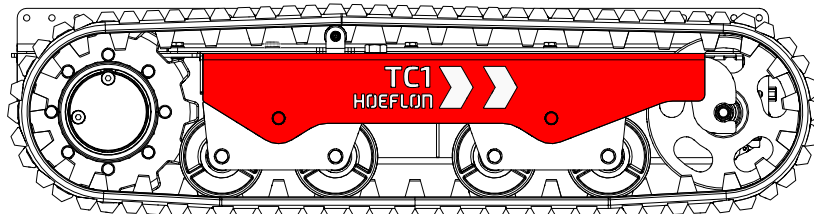


### Forsigtig

Før du flytter eller løfter en last med larvebåndtransportøren:

- Sørg for, at lasten er korrekt fastgjort til platformen, (see 8.3 Fastgørelse af lasten).
- Sørg for, at lasten ikke kan bevæge sig på platformen.

### 8.1 Flytning af larvebåndtransportøren



### Bemærk

De hvide pile viser kørselsretningen.

1. Start larvebåndtransportøren (see 7.2.1 Start af larvebåndtransportøren).
2. Opret forbindelse til fjernbetjeningen (see 5.5 Tilslut til larvebåndtransportøren)

#### 8.1.1 Identificer køretilstanden



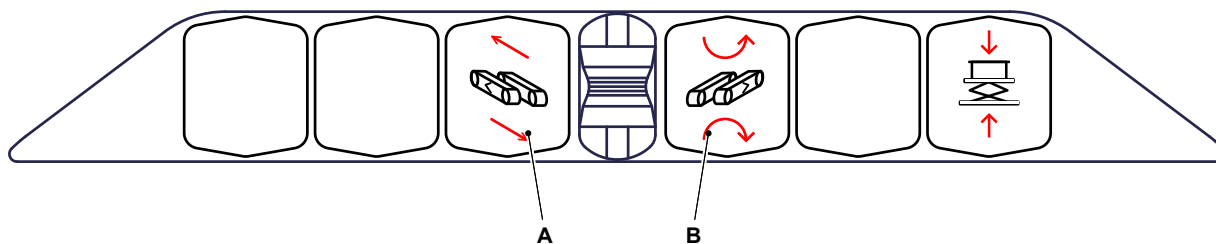
### Bemærk

Sørg for, at larvebåndtransportøren kan bevæge sig sikkert i den retning, du styrer den.

Flyt det venstre håndtag en lille smule.

- Hvis larvebåndtransportøren kører lige frem eller baglæns - Du er i STANDARD-tilstand.
- Hvis larvebåndtransportøren drejer - Du er i TANK-tilstand.

### 8.1.2 Brug af betjeningselementerne i "Standard"-tilstand



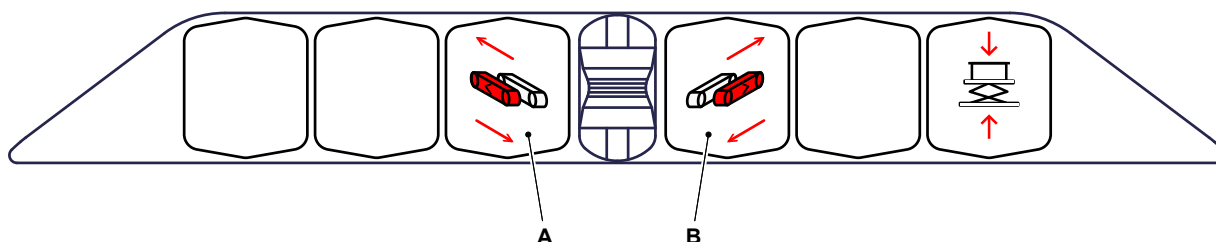
1. Betjen håndtag A for at bevæge larvebåndstransportøren fremad eller bagud i en lige linje.
  - Slip håndtag A for at stoppe larvebåndstransportøren.
2. Betjen håndtag B for at få larvebåndstransportøren til at dreje.
  - Slip håndtag B for at få larvebåndstransportøren til at stoppe med at dreje.



#### Bemærk

Håndtagene vender automatisk tilbage til midterpositionen.

### 8.1.3 Brug af betjeningselementerne i "Tank"-tilstand



1. Betjen håndtagene A og B på fjernbetjeningen samtidigt fremad eller bagud for at køre i en lige linje.
2. Betjen et af de to håndtag for at ændre retning.
3. Slip håndtagene for at stoppe larvebåndstransportøren.
  - Håndtagene vender automatisk tilbage til midterpositionen.

## 8.2 Maksimale hældningsvinkler ved flytning af larvebåndstransportør uden last



#### Forsigtig

Værdierne i tabellen gælder kun for en larvebåndstransportør uden last.

Se bilaget for de maksimalt tilladte vinkler for en larvebåndstransportør, der transporterer en last.

Kørselsretning	Maks. hældningsvinkel
Fremad	45 °
Baglæns	45 °
Sidelæns	40 °

**Advarsel**

For at forhindre, at larvebåndtransportøren vipper, når den kører på en skråning (f.eks. op ad læsseramper på et transportkøretøj):

- Kør LANGTSOMT.
- Sænk sakseliften helt.

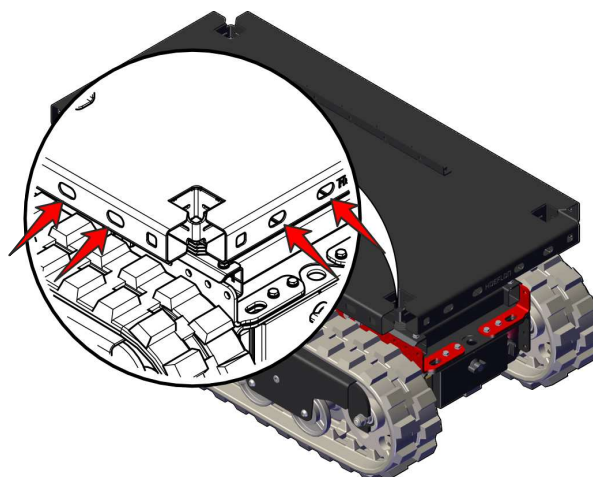
Hvis du bruger nødstopet, mens du kører på en skråning, kan larvebåndtransportøren vippe.

## 8.3 Fastgørelse af lasten

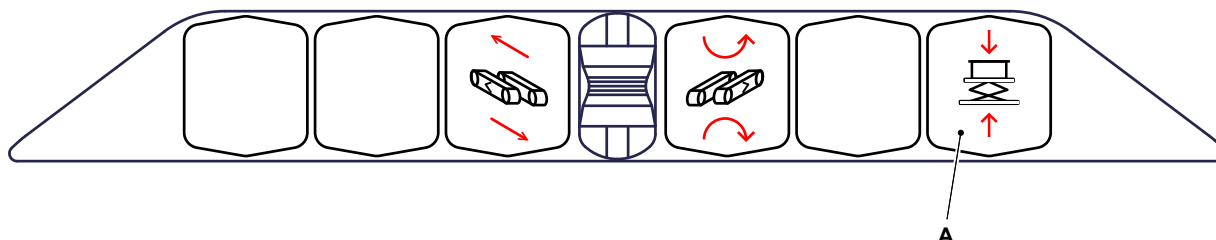
Fastgør en last med reb eller slynger.

Brug hullerne i siden af platformen til at fastgøre rebene eller slyngerne.

Sørg for, at reb eller slynger er korrekt dimensioneret.



## 8.4 Løft af en last



Betjen håndtag A for at løfte eller sænke en last.

- Flyt håndtaget fremad for at sænke sakseliften.
- Flyt håndtaget bagud for at hæve sakseliften.

## 8.5 Trækning af en last

Larvebåndtransportøren har en maksimal trækcapacitet på  $\pm 1100$  kgf.

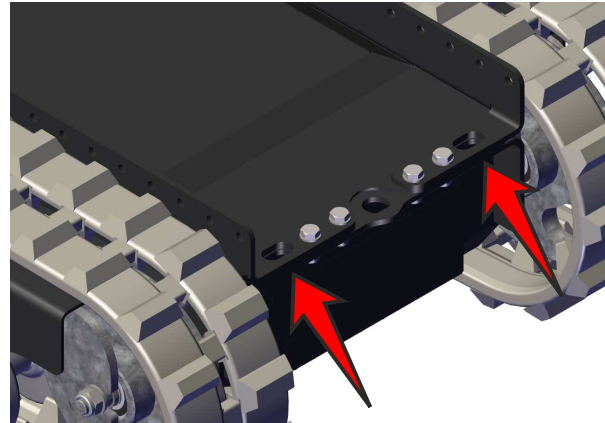
Trækcapaciteten er dog begrænset af:

- Den overflade, som larvebåndtransportøren kører på (skrider),
- Belastningen på larvebåndtransportøren (øget jordtryk),

Der er to trækøjer i begge ender af larvebåndtransportøren.

Fastgør en korrekt dimensioneret slynge på det ene (eller begge) trækøje, når du vil trække en last. Fastgør ikke en last direkte til trækøjerne.

Træk kun en last på en plan overflade.



### Advarsel

Sørg for, at den last, der trækkes, kan standse uden hjælp udefra. Larvebåndtransportøren har ikke tilstrækkelig bremsekapacitet.



### Bemærk

Motorerne justeres automatisk, så de ikke bliver for varme.

# 9.

## Vedligeholdelse

---

### 9.1 Introduktion

Vedligeholdelsesintervallerne og opgaverne er vist i vedligeholdelsesplanen. Smørestederne og intervallerne er vist i smøreskemaet.

Følg disse instruktioner og sørg for, at dit udstyr forbliver i god stand.

Usædvanlige lyde eller vibrationer kan indikere en defekt i larvebåndstransportøren. Tal med din Hoeflon-forhandler med det samme, og planlæg et serviceeftersyn.

## 9.2 Vedligeholdelsesarbejde

Risikoen for ulykker øges i forbindelse med vedligeholdelse, rengøring og service. Lad din Hoeflon-forhandler stå for vedligeholdelsen af larvebåndtransportøren.

Smøre- og vedligeholdelsesplanerne viser alt vedligeholdelsesarbejde og alle intervaller. Sørg for, at du udfører vedligeholdelsen til tiden.

I Holland viser et klistermærke datoen for det næste nødvendige eftersyn.

Henvend dig til de lokale myndigheder for at få oplysninger om regler og retningslinjer for inspektion af Hoeflon TC1 med sakselift.



### 9.2.1 Første anvendelse

Sørg for at udføre det daglige eftersyn, før du bruger larvebåndtransportøren første gang.

### 9.2.2 Planlagt service

1. Første planlagte service skal udføres efter 2 uger eller 50 timers drift. Alt efter, hvad der indtræffer først.
2. Derefter skal larvebåndtransportøren efterses hvert år eller for hver 250 driftstimer. Alt efter, hvad der indtræffer først.
3. Planlagt service og eftersyn skal udføres af din Hoeflon-forhandler.

## 9.3 Sikkerhed under vedligeholdelse

Overhold sikkerhedsforanstaltningerne for vedligeholdelse, når du udfører vedligeholdelse på larvebåndtransportøren.

Hvis du ikke overholder disse forholdsregler, kan du beskadige udstyret eller skade dig selv eller andre.

Overhold alle gældende lovkrav, før du påbegynder vedligeholdelsesarbejde, især kravene til arbejdssikkerhed og forebyggelse af ulykker.

Din og andres sikkerhed er det vigtigste i forbindelse med vedligeholdelse af udstyr.

Hvis du ikke overholder sikkerhedsreglerne i dette kapitel, kan du beskadige maskinen, skade nogen eller slå nogen ihjel.

- Når du udfører vedligeholdelsesarbejde på larvebåndtransportøren, skal du sørge for, at:
  - larvebåndtransportøren er stoppet.
  - nøglen er taget ud af kontakten.
- Ryg ikke under vedligeholdelsesarbejde.
- Bær ikke ringe, ure og smykker, mens du udfører vedligeholdelsesarbejde.
- Bind langt hår op, så det ikke kan sidde fast i udstyret.
- Bær ikke løs eller hængende beklædning.
- Hold afstand til varme overflader.
- Brug kun godkendte, ikke-brændbare rengøringsmidler.
- Fjern aldrig advarselsmærkater.
- Overhold alle advarsler og sikkerhedsforanstaltninger på maskinen og i brugervejledningerne.
- Sørg for, at kun godkendt personale opholder sig i nærheden af larvebåndtransportøren under reparations- og vedligeholdelsesarbejde.
- Brug korrekte personlige værnemidler, beskyttelsestøj, handsker og sikkerhedsbriller, når du udfører vedligeholdelse.



## 9.4 Vedligeholdelsesplan

Vedligeholdelsesplanen angiver, hvilken vedligeholdelse der skal udføres og med hvilke intervaller.

### 9.4.1 Generelt

Beskrivelse af vedligeholdelse	Handling	Interval i timer (o = producent/forhandler, ● = ejer)							
		Dagligt	Første 50 timer	50	100	250	500	1000	4000
Maskine	Rens		●	●					
Sikkerhedsanordninger	Efterse	●	●						
Betjeningshåndtag	Efterse	●	●						
Tilstand og tilstedeværelse af piktogrammer	Efterse	●	●			○			
Mekaniske komponenter	Efterse	●	●						
Øverste glidere på løftesaksen	Smør				●				

### 9.4.2 Undervogn til larvebånd

Beskrivelse af vedligeholdelse	Handling	Interval i timer (o = producent/forhandler, ● = ejer)							
		Dagligt	Første 50 timer	50	100	250	500	1000	4000
Stramning af larvebånd	Efterse			●					
Friktionsskive	Udskift (TBD)								
Bremsefjeder	Udskift	Hver 100.000 aktiveringer							

### 9.4.3 Sakselift

Beskrivelse af vedligeholdelse	Handling	Interval i timer (o = producent/forhandler, ● = ejer)							
		Dagligt	Første 50 timer	50	100	250	500	1000	4000
Slidstrimler	Smør			●					
Smørenipler	Smør			●					

### 9.4.4 Elektrisk system

Beskrivelse af vedligeholdelse	Handling	Interval i timer (o = producent/forhandler, ● = ejer)							
		Dagligt	Første 50 timer	50	100	250	500	1000	4000
Nødstop og sensorer	Efterse	●							
Ledningsnet	Efterse					o			
Ledningsstik	Efterse					o			
Spænding	Efterse					o			

## 9.5 For hver 50 timer

### 9.5.1 Sænk skørtet

1. Hæv platformen helt.
2. Understøt platformen.



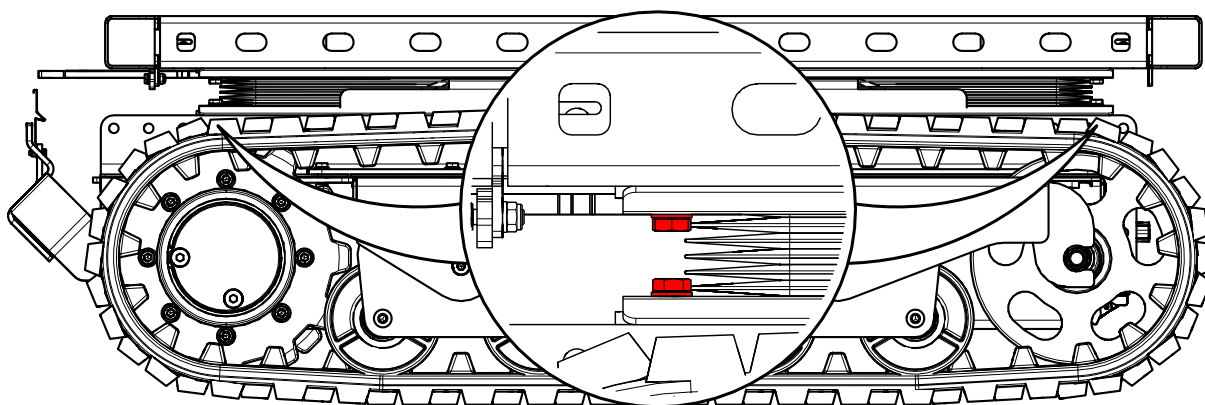
**Bemærk**

Sørg for, at platformen er sikker.



**Bemærk**

Skørtet er fastgjort til bunden og toppen af larvebåndtransportøren.



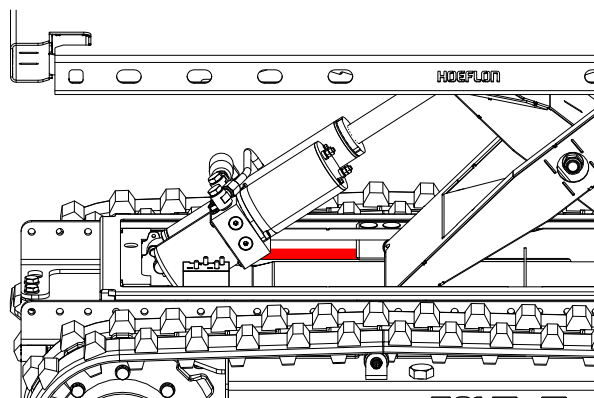
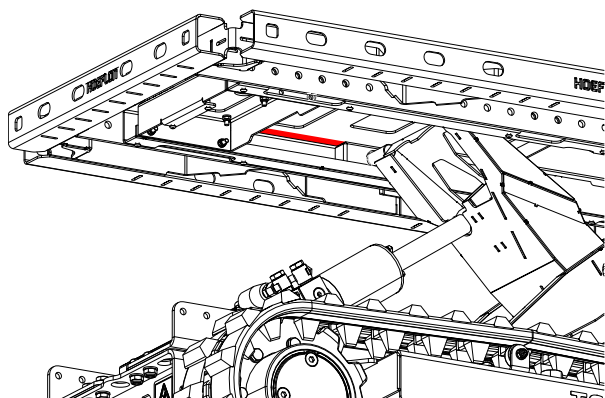
3. Fjern de fire bolte fra de to beslag øverst på skørtet.
4. Fjern beslagene
5. Sænk skørtet.

### 9.5.2 Slidstrimler til sakseliften



**Bemærk**

Brug INTERFLON GREASE OG eller tilsvarende.



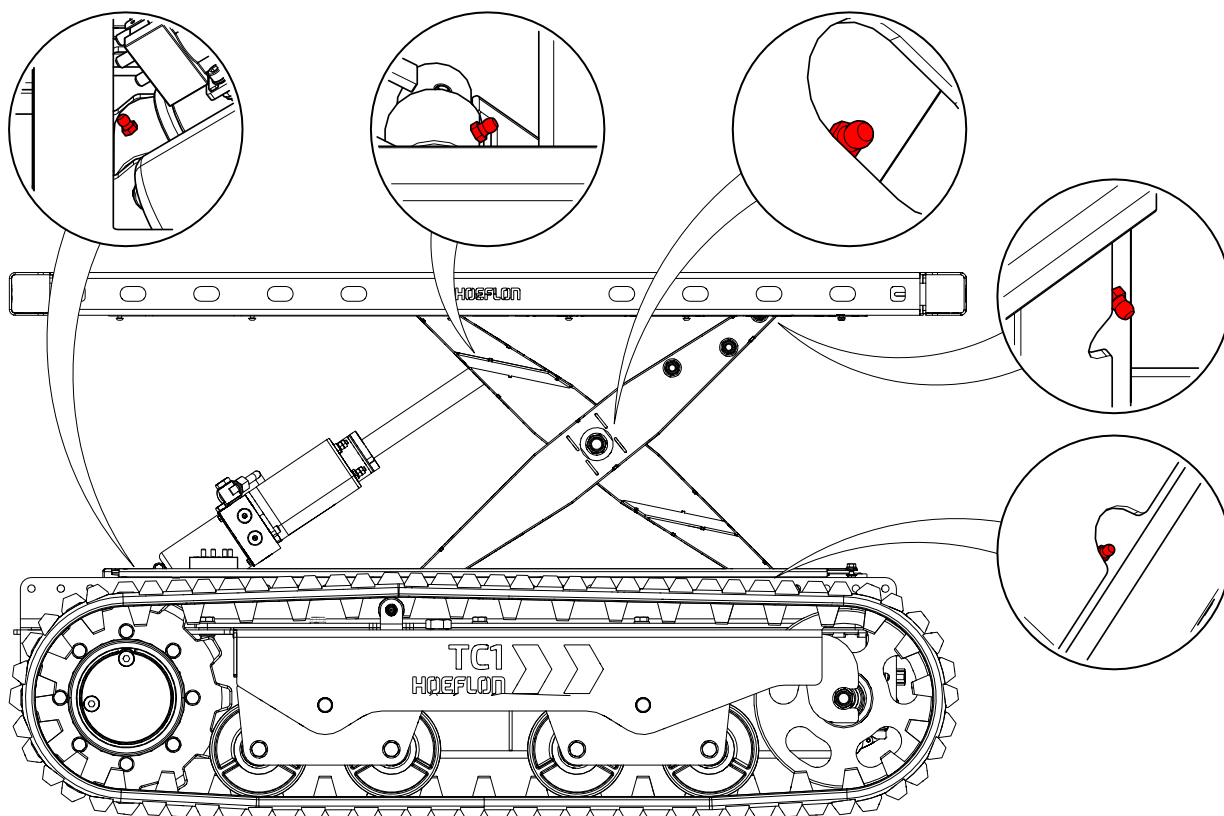
1. Påfør fedt på kontaktfladerne:
  - under platformen
  - på undervognen.
2. Sæt beskyttelsesskørtet på plads igen.

### 9.5.3 Smørenipler på sakselift



#### Bemærk

- Brug: EP2
- Rengør smørenipler grundigt før smøring.
- Fjern al overskydende og gammelt fedt.
- Brug nyt og rent fedt.



### 9.5.4 Kontroller larvebåndets spænding

Larvebåndets spænding justeres automatisk.

Tal med din Hoeflon-forhandler, hvis et larvebånd er løst.



---

# 10.

## Fejlfinding

---

### 10.1 Fjernbetjeningen ikke kan oprette forbindelse til larvebåndtransportøren

#### 10.1.1 LED'en blinker ikke

Der er et problem med RC6.

1. Sørg for, at alle håndtagene står i midterposition.
2. Kalibrer RC6, hvis alle håndtagene står i midterposition (see 5.3.3 Kalibrering)
3. Foretag en inspektion af **Forbind**-knappen (A).
4. Tal med din Hoeflon-forhandler, hvis du stadig ikke kan oprette forbindelse.

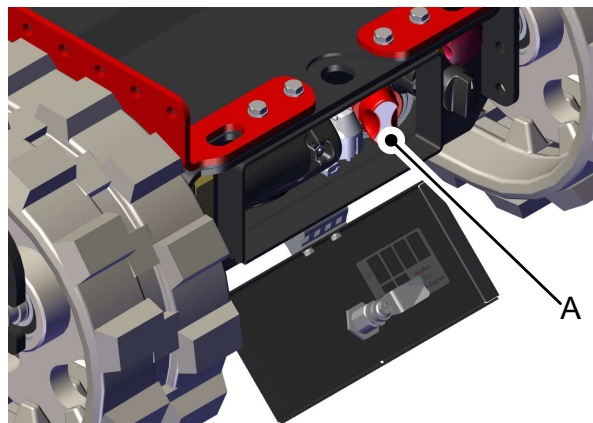
#### 10.1.2 LED'en holder op med at blinke og slukkes

Der er et problem med larvebåndtransportøren. Tal med din Hoeflon-forhandler. Fortsæt ikke arbejdet.

## 10.2 Larvebåndtransportøren starter ikke

Hvis larvebåndtransportøren ikke starter, skal du kontrollere følgende:

1. Batteriet er opladet til mindst 30 %, (see 10.3 Batteriet er helt afladet),
2. Der er ingen defekte sikringer, (see 10.5.1 Udsiftning af en defekt sikring eller et defekt relæ),
3. Den røde kontakt (A) er tændt.



## 10.3 Batteriet er helt afladet

Hvis batteriet er helt afladet.

1. Tilslut larvebåndtransportøren til opladeren.
2. Drej nøglen til position **0**.
  - Opladningen begynder efter et minut.
3. Lad larvebåndtransportøren oplade, indtil den har mindst 30 % opladning, (see 5.4 Skærm).



### Bemærk

Brug nøglekontakten til at starte larvebåndtransportøren. Du kan nu overvåge opladningstilstanden (SoC).



### Bemærk

Det anbefales at oplade batteriet fuldt, inden arbejdet påbegyndes.

## 10.4 Fejlkode



### Advarsel

Stop arbejdet, og flyt kompaktkranen til en sikker position, hvis der vises en fejl på displayet. Tal med din Hoeflon-forhandler.



### Bemærk

Hvis der vises en advarsel på displayet, skal du udbedre fejlen, før du kan fortsætte (see 5. Fjernbetjening).

## 10.5 Sikringer og relæer



### Bemærk

Find altid først årsagen til den sprungne sikring.

Reparer eller udskift den ødelagte del, før du udskifter sikringen.



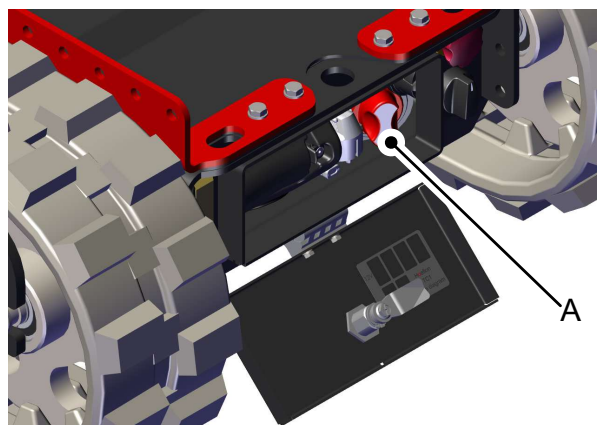
### Advarsel

Udskift altid en sikring med en sikring af samme styrke.

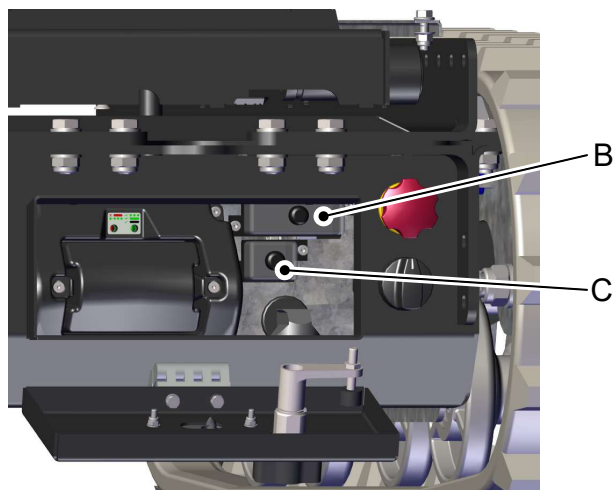
### 10.5.1 Udskiftning af en defekt sikring eller et defekt relæ

1. Stop larvebåndtransportøren, og tag nøglen ud.
2. Sørg for, at larvebåndtransportøren ikke er tilsluttet opladeren.
3. Åbn lugen på forsiden af larvebåndtransportøren.
4. Drej den røde kontakt (A) 90° mod uret.

Batteriet er nu afbrudt.



5. Fjern dækslet på sikringsboksen.
  - B. Sikringsboks - 12V
  - C. Sikringsboks - 48V
6. Udskift den ødelagte sikring eller det ødelagte relæ.

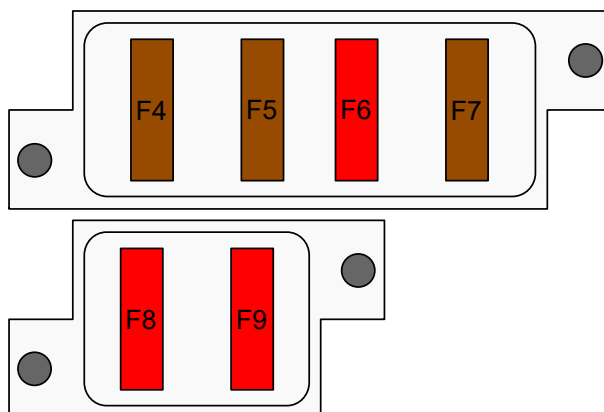


### Bemærk

Udskift sikringen med en sikring af samme værdi.

7. Luk dækslet på sikringsboksen.
8. Drej den røde kontakt (A) 90° med uret for at tilslutte batteriet igen.
9. Luk dækslet på rummet.

## 10.5.2 Sikringer



### 12 volt kredsløb

Sikring	Strømstyrke	Beskyttelsesfunktion
F4	5 A	Batterioplader til fjernbetjeningen
F5	5 A	Gateway 1, modtager (fjernbetjening)
F6	10 A	12 volt strøm til ekstra stik
F7	5 A	Lys

### 48 volt kredsløb

Sikring	Strømstyrke	Beskyttelsesfunktion
F8	10 A	Strømforsyning til DC-DC-omformeren
F9	10 A	Strømforsyning fra nøglekontakten til motorstyringen

---

# 11.

## Transport og opbevaring

---

### 11.1 Transport af en larvebåndstransportør

#### 11.1.1 Placer larvebåndstransportøren på transportkøretøjet



##### Bemærk

Sænk platformen helt, før du flytter larvebåndstransportøren.



##### Forsigtig

Sørg for, at transportkøretøjet:

- er klassificeret til at transportere den fulde vægt af larvebåndstransportøren (see 1.4 Typeskilt).
- stort nok til at huse larvebåndstransportøren (see 3.1 Mål).

Brug læsseramper til at flytte larvebåndstransportøren op på transportkøretøjet.

Sørg for, at læsseramperne:

- kan bære den fulde vægt af larvebåndstransportøren (see 3.3.1 Grundlæggende data).
- er langt nok til, at vinklen i forhold til vandret er mindre end den maksimalt tilladte hældning (see 3.3.2 Kørselsforhold).



##### Forsigtig

Kør langsomt, når du kører op ad en rampe eller en skråning.



##### Bemærk

Brug en hjælper, når du kører en larvebåndstransportør op ad en rampe.

### 11.1.2 Sikring af larvebåndtransportøren til transport



**Bemærk**

Sænk platformen helt, før du sikrer larvebåndtransportøren.



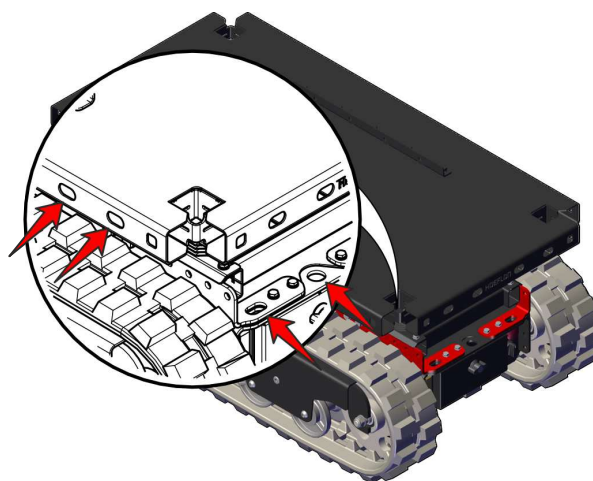
**Bemærk**

Overbelast ikke beslagene. Det vil beskadige larvebåndtransportøren.

Punkt	Maksimal belastning på fastgørelsespunkt
Forankringspunkter på undervogn	500 kg pr. øje

Placer larvebåndtransportørens larvebånd direkte på transportkøretøjets dæk.

Fastgør larvebåndtransportøren ved at fastgøre surringsremme til hullerne på siden af platformen eller på forsiden eller bagsiden af larvebåndtransportøren.



### 11.2 Løft af larvebåndtransportøren

Hvert hjørne af platformen har en løftebeslag.



**Bemærk**

Brug en spredstang, når du løfter larvebåndtransportøren. Fastgør to slynger til begge ender af spredstangen.

Sørg for, at slyngerne er korrekt dimensioneret.

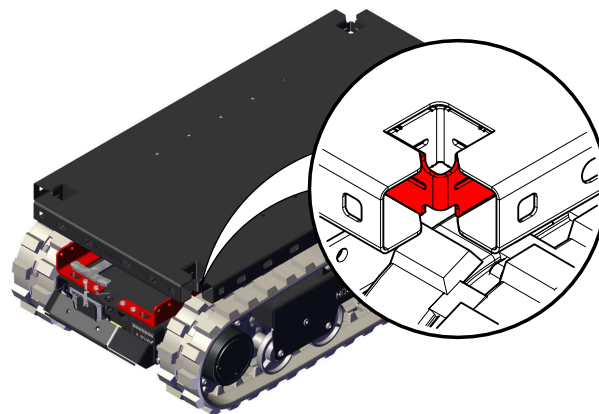


**Bemærk**

Sænk platformen helt, før du løfter larvebåndtransportøren.

Fastgør en slynge til beslaget i hvert hjørne af larvebåndtransportøren.

Sørg for, larvebåndtransportøren hænger vandret.



## 11.3 Opbevaring af larvebåndtransportøren

1. Rengør larvebåndtransportøren grundigt.
2. Reparér al beskadiget lakering.
3. Smør et tyndt lag fedt på de dele, der kan ruste.



### Forsigtig

Sænk sakseliften, før du sætter larvebåndtransportøren i opbevaring.

4. Opbevar larvebåndtransportøren på et tørt og køligt sted med god luftgennemstrømning.
5. Sænk platformen.
  - For at beskytte løftecylinderstangen mod oxidering.
6. Hold batteriopladeren tilsluttet elnettet.
  - Batterierne forbliver opladede.
  - Det beskadiger ikke batterierne, hvis de forbliver i opladeren i længere tid.
7. Sørg for, at kun godkendte personer har adgang til opbevaringsområdet.
8. Sørg for, at larvebåndtransportøren ikke kan startes af uautoriserede personer.
9. Dæk larvebåndtransportøren med en presenning.
  - Hold en sektion fri ved jorden af hensyn til ventilationen.

### 11.3.1 Opbevaring af larvebåndtransportøren uden opladningsanlæg

Hvis larvebåndtransportøren opmagasineres uden et opladningsanlæg i nærheden, skal man kontrollere batterispændingen en gang om ugen.



### Bemærk

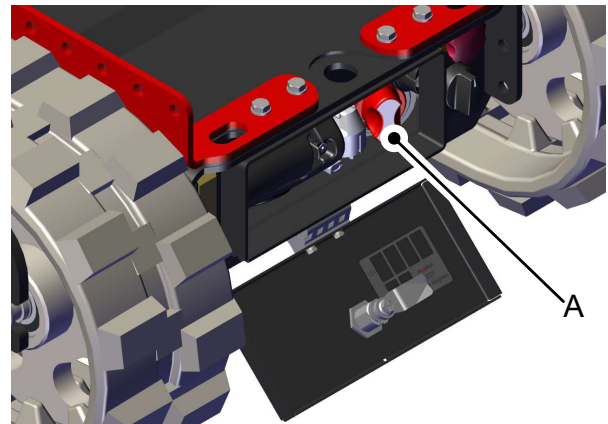
Sørg for, at batteriets opladningstilstand er over 30 %.

Oplad batteriet, hvis batteriets opladningstilstand er under 30 %.

**Bemærk**

Hvis det ikke er muligt at foretage en inspektion af batteriet hver uge, SKAL du frakoble batteriet.

1. Stop larvebåndtransportøren, og tag nøglen ud.
2. Sørg for, at larvebåndtransportøren ikke er tilsluttet opladeren.
3. Åbn lugen på forsiden af larvebåndtransportøren.
4. Drej den røde kontakt (A) 90° mod uret.



Batteriet er nu afbrudt.

Oplad batteriet helt efter lang tids opbevaring. Dette nulstiller og kalibrerer også opladningstilstanden.

---

# 12.

## Bortskaffelse

---

### 12.1 Bortskaffelse af larvebåndstransportøren

Aflever larvebåndstransportøren til din Hoeflon-forhandler, når den er udtjent.

### 12.2 Bortskaffelse af affald



#### Bemærk

Følg de lokale regler, når du bortskaffer affaldsmateriale.

Forkert bortskaffelse af affald er skadeligt for miljøet.

Miljøskadeligt affald omfatter, men er ikke begrænset til:

- batterier
- smørefedt.



# Bilag

## 13.1 Maks. hældningsvinkler



### Bemærk

Sørg for, at lastens tyngdepunkt ligger inden for 100 mm fra midten af TC1.



### Bemærk

Disse tabeller gælder kun på stabile og hårde overflader.



### Forsigtig

Brug lavt gear, når du kører op eller ned ad en skråning, (see 5.2 Knapper).

### 13.1.1 Til siden

Load COG height (mm)

	0	50	100	150	200	250	300	350	400	450	500	550	600	650	700	750	800	850	900	950	1000
0	39	39	39	39	39	39	39	39	39	39	39	39	39	39	39	39	39	39	39	39	39
50	36	35	35	34	33	33	32	32	31	30	30	29	29	28	28	27	27	27	26	26	25
100	34	33	32	31	30	29	28	27	26	25	25	24	23	22	22	21	20	20	19	19	18
150	32	31	29	28	27	26	25	24	23	22	21	20	19	18	18	17	16	15	15	14	14
200	31	29	28	26	25	24	22	21	20	19	18	17	16	15	15	14	13	12	12	11	11
250	30	28	26	25	23	22	20	19	18	17	16	15	14	13	13	12	11	10	10	9	8
300	29	27	25	23	22	20	19	18	17	16	14	13	12	11	10	9	9	8	8	7	7
350	28	26	24	22	21	19	18	17	15	14	13	12	11	10	10	9	8	7	7	6	5
400	27	25	23	21	20	18	17	16	14	13	12	11	10	9	9	8	7	6	6	5	4
450	27	24	22	21	19	17	16	15	14	12	11	10	9	8	8	7	6	5	5	4	3
500	26	24	22	20	18	17	15	14	13	12	11	10	9	8	7	6	5	5	4	3	3
550	26	23	21	19	18	16	15	13	12	11	10	9	8	7	6	5	5	4	3	3	2
600	25	23	21	19	17	16	14	13	12	10	9	8	7	7	6	5	4	3	3	2	2
650	25	23	20	19	17	15	14	12	11	10	9	8	7	6	5	4	4	3	2	2	1
700	25	22	20	18	16	15	13	12	11	10	8	7	6	5	4	3	3	2	2	1	1
750	24	22	20	18	16	14	13	12	10	9	8	7	6	5	4	4	3	2	2	1	0
800	24	22	19	18	16	14	13	11	10	9	8	7	6	5	4	3	3	2	1	1	0
850	24	21	19	17	15	14	12	11	10	9	7	6	5	5	4	3	2	2	1	0	0
900	24	21	19	17	15	14	12	11	9	8	7	6	5	4	4	3	2	1	1	0	0
950	24	21	19	17	15	13	12	10	9	8	7	6	5	4	3	2	2	1	0	0	0
1000	23	21	19	17	15	13	12	10	9	8	7	6	5	4	3	2	2	1	0	0	0

### 13.1.2 Fremad og bagud

		Load COG height (mm)																				
		0	50	100	150	200	250	300	350	400	450	500	550	600	650	700	750	800	850	900	950	1000
Load (KG)	0	47	47	47	47	47	47	47	47	47	47	47	47	47	47	47	47	47	47	47	47	47
	50	45	44	44	43	43	42	42	41	41	40	40	39	38	38	38	37	37	36	36	35	35
	100	43	42	41	40	39	38	37	36	36	35	34	33	32	32	31	30	29	29	28	27	27
	150	41	40	39	38	36	35	34	33	32	31	30	29	28	27	26	25	25	24	23	22	21
	200	40	39	37	36	34	33	32	30	29	28	27	26	25	24	23	22	21	20	19	19	18
	250	39	37	36	34	33	31	30	28	27	26	25	23	22	21	20	19	18	17	17	16	15
	300	38	36	34	33	31	30	28	27	25	24	23	21	20	19	18	17	16	15	15	14	13
	350	37	35	33	32	30	28	27	25	24	22	21	20	19	18	17	16	15	14	13	12	11
	400	37	35	33	31	29	27	26	24	23	21	20	19	17	16	15	14	13	12	11	11	10
	450	36	34	32	30	28	26	25	23	21	20	19	18	16	15	14	13	12	11	10	9	9
	500	36	33	31	29	27	25	24	22	21	19	18	17	15	14	13	12	11	10	9	8	8
	550	35	33	31	29	27	25	23	21	20	18	17	16	15	13	12	11	10	9	8	8	7
	600	35	32	30	28	26	24	22	21	19	18	16	15	14	13	12	11	10	9	8	7	6
	650	34	32	30	27	25	24	22	20	19	17	16	14	13	12	11	10	9	8	7	6	5
	700	34	32	29	27	25	23	21	20	18	17	15	14	13	11	10	9	8	7	7	6	5
	750	34	31	29	27	25	23	21	19	18	16	15	13	12	11	10	9	8	7	6	5	4
	800	34	31	29	26	24	22	20	19	17	16	14	13	12	11	9	8	7	7	6	5	4
	850	33	31	28	26	24	22	20	18	17	15	14	13	11	10	9	8	7	6	5	4	4
	900	33	30	28	26	23	21	20	18	16	15	13	12	11	10	9	8	7	6	5	4	3
	950	33	30	28	25	23	21	19	18	16	15	13	12	11	9	8	7	6	5	5	4	3
1000	33	30	27	25	23	21	19	17	16	14	13	12	10	9	8	7	6	5	4	3	3	