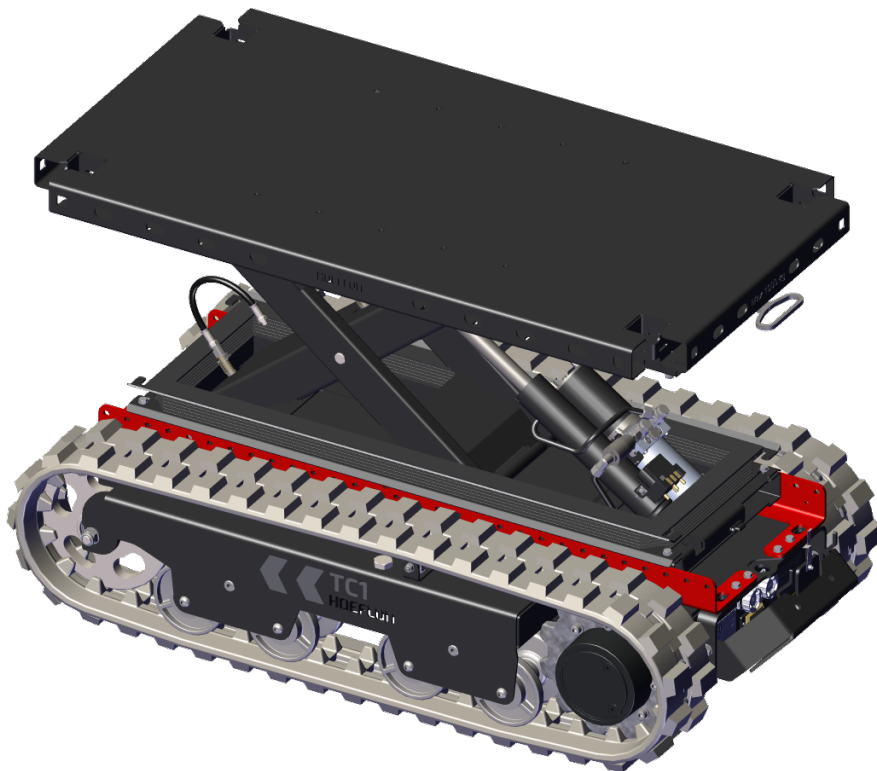


Käyttöohje

TC1 saksinostolavalla ja kääntölavalla



Alkuperäisten ohjeiden käännös

Sarjanumero:

Toimituspäivä:

Viite: U.TC1.SL.TT.FI

Versio: Versio: 1.0

Sisällysluettelo

Revision control	i
Tekijänoikeudet	i
Johdanto	ii
Yleiset ehdot	ii
Takuu ja vastuu	ii
Kohdeyleisö	iii
Varoituskuvakkeet	iii
Ohjekirjan rakenne	iv
1. Johdanto	1
1.1 Käyttötarkoitus	1
1.2 Kielletty käyttö	1
1.3 EY-vaatimustenmukaisuusvakuutus	2
1.4 Tyypikilpi	2
2. Turvallisuus	3
2.1 Johdanto	3
2.2 Henkilöstö	3
2.3 Työympäristö	4
2.4 Työskentelyn aikana	5
2.5 Työskentelyn päätyttyä	6
2.6 Kuvamerkit	6
3. Tekniset tiedot	7
3.1 Mitat	7
3.2 Painopiste	7
3.3 Tekniset tiedot	8
3.3.1 Perustiedot	8
3.3.2 Ajo-olosuhteet	8
3.3.3 Ympäristöolosuhteet	8
3.3.4 Sähköjärjestelmä	8
4. Kuvas	9
4.1 Pääkomponentit - telaketjukuljetin	9
4.2 Pääkomponentit - etupaneeli	10
5. Kaukosäädin	11
5.1 Johdanto	11
5.2 Painikkeet	12
5.2.1 Telaketjukuljettimen ohjauspainikkeet	12

5.2.2 Navigointipaneeli	13
5.3 Vivut	13
5.3.1 Oletuskokoonpano	13
5.3.2 "Säiliön" määrittäminen	14
5.3.3 Kalibrointi	15
5.4 Näyttö	18
5.5 Yhteyden muodostaminen telaketjukuljettimeen	19
5.5.1 LED-merkkivalo ei vilku	20
5.5.2 LED-merkkivalo lakkaa vilkkumasta ja sammuu	20
5.6 Valikko	20
5.6.1 Siirry valikkoon	20
5.6.2 TC1 Tiedot -valikko	21
5.6.3 Vivun kalibrointi	22
5.6.4 Asetukset-valikko	22
5.6.5 Telaketjukuljettimen valitseminen	24
5.7 Kaukosäätimen pariston vaihtaminen ja lataaminen	26
6. Akun kunnossapito	27
6.1 Johdanto	27
6.2 Akun lataaminen	27
7. Asennus	29
7.1 Päivittäiset tarkistukset (tarkistukset ennen käyttöä)	29
7.2 Telaketjukuljettimen käynnistäminen ja pysäyttäminen	30
7.2.1 Telaketjukuljettimen käynnistäminen	30
7.2.2 Telaketjukuljettimen pysäyttäminen	30
7.3 Pystyosien asentaminen	31
8. Käyttö	33
8.1 Telaketjukuljettimen liikuttaminen	33
8.1.1 Ajotilan tunnistaminen	33
8.1.2 Ohjainten käyttö oletustilassa	34
8.1.3 Ohjainten käyttö säiliötilassa	34
8.2 Suurimmat kaltevuuskulmat kuormittamatonta telaketjukuljetinta siirtäessä	34
8.3 Kuorman kiinnittäminen	35
8.4 Lavan kääntäminen	35
8.5 Kuorman nostaminen	35
8.6 Kuorman hinaaminen	36
9. Huolto	37
9.1 Johdanto	37
9.2 Huoltotoimenpiteet	38
9.2.1 Ensimmäinen käyttökerta	38
9.2.2 Määräaikaishuolto	38

9.3 Turvallisuus huollon aikana	38
9.4 Huoltosuunnitelma	40
9.4.1 Yleistä	40
9.4.2 Telaketjun alavaunu	40
9.4.3 Saksinostolava	41
9.4.4 Sähköjärjestelmä	41
9.5 50 h välein	43
9.5.1 Laske suojalista alas.	43
9.5.2 Saksinostolavan kulutusnauhat	43
9.5.3 Rasvanipat saksinostolavassa	44
9.5.4 Tarkista telaketjujen kireys	44
10. Vianmääritys	45
10.1 Kaukosäädin ei muodosta yhteyttä telaketjukuljettimeen	45
10.1.1 LED-merkkivalo ei vilku	45
10.1.2 LED-merkkivalo lakkaa vilkkumasta ja sammuu	45
10.2 Telaketjukuljetin ei käynnisty	45
10.3 Akku on purkautunut kokonaan	46
10.4 Virhekoodit	46
10.5 Sulakkeet ja releet	46
10.5.1 Viallisen sulakkeen tai releen vaihtaminen	47
10.5.2 Sulakkeet	48
11. Kuljetus ja varastointi	49
11.1 Telaketjukuljettimen kuljettaminen	49
11.1.1 Aseta telaketjukuljetin kuljetusajoneuvoon	49
11.1.2 Telaketjukuljettimen kiinnittäminen kuljetusta varten	50
11.2 Telaketjukuljettimen nostaminen	50
11.3 Telaketjukuljettimen varastointi	51
11.3.1 Telaketjukuljettimen varastointi ilman latausmahdollisuutta	51
12. Hävitys	53
12.1 Telaketjukuljettimen hävittäminen	53
12.2 Jätteiden hävitys	53
Liite	55
13.1 Maksimikaltevuuskulmat	55
13.1.1 Sivulle	55
13.1.2 Eteen- ja taaksepäin	56

REVISION CONTROL

Versio	Julkaisupäivä	Kommentit	Alkaen sarjanumerosta
Versio: 1.0	15-09-2025		xxxx xxxx

VALMISTAJA

Hoeflon International B.V.
Zwolleweg 2
3771 NR Barneveld
www.hoeflon.com

Yleiset tiedustelut

P: +31(0) 342 400 288
S: info@hoeflon.com

Tekninen tuki

S: support@hoeflon.com

TEKIJÄNOIKEUDET

Kaikki oikeudet pidätetään. Mitään tämän julkaisun osaa ei saa kopioida, tallentaa tallennusjärjestelmiin tai välittää missään muodossa tai millään tavalla (sähköisesti tai mekaanisesti, mukaan lukien valokopiointi, tallennus tai muu) ilman Hoeflon International B.V. -yhtiön kirjallista ennakkolupaa. Tämä koskee myös sen mukana toimitettuja kaavioita ja taulukoita.

© Copyright 2025

JOHDANTO

Kiitos saksinostolavalla ja kääntölavalla varustetun Hoeflon TC1 -koneen hankkimisesta. Toivomme, että voitte nauttia sen käytöstä monien vuosien ajan.

Tämä ohjekirja sisältää saksinostolavalla ja kääntölavalla varustetun Hoeflon TC1 -koneen käyttöohjeet. Tässä ohjekirjassa kutsumme telaketjukuljettimeksi.

Lue tämä ohjekirja huolellisesti tutustuaksesi telaketjukuljettimen oikeaoppiseen käyttöön ja huoltoon. Tämän asiakirjan luvut ovat vain havainnollistavia, ja ne voivat poiketa hieman omasta telaketjukuljettimestasi.

Hoeflon International B.V. suosittelee, että tämän ohjekirjan alkuperäinen kopio, sen liitteet mukaan lukien, säilytetään varmassa ja helppopääsyisessä paikassa. Pidä myös kopiota tästä ohjekirjasta koneen lähettyvillä käyttökohteessa.

Yleiset ehdot

Kaikissa tapauksissa Hoeflon International B.V. toimittaa koneen yksinomaan ostohetkellä voimassa olevien yleisten ehtojen mukaisesti. Nämä yleiset ehdot löytyvät verkkosivuilta www.hoeflon.com.

Vaikka Hoeflon International B.V. on tehnyt kaikkensa varmistaakseen, että tämä käyttöohje on mahdollisimman tarkka ja hyödyllinen, Hoeflon International B.V. ei anna mitään takuita siinä annettujen tietojen tarkkuudesta tai täydellisyydestä.

Hoeflon International B.V. on sitoutunut pitämään tämän käyttöohjeen tiedot täydellisinä, täsmällisinä ja ajan tasalla. Hoeflon International B.V. ei ota vastuuta virheiden seurauksista, ellei kyseessä ole Hoeflon International B.V. -yhtiön tahallinen vahinko tai piittaamattomuus.

Hoeflon International B.V. kehittää ja parantaa jatkuvasti tuotteitaan, pidätämme oikeuden tehdä muutoksia teknisiin ominaisuuksiin milloin tahansa ilman ennakoilmoitusta.

Jos tarvitset teknistä tukea, ota yhteyttä Hoeflon-jälleenmyyjääsi.

Takuu ja vastuu

Saksinostolavalla ja kääntölavalla varustettu Hoeflon TC1 -kone täyttää EU-direktiivien soveltuvat perusturvallisuus- ja terveysvaatimukset. Ne on testattu tehtaalla häiriöttömän käytön varmistamiseksi. Jos telaketjukuljettimessa on ongelmia, lopeta telaketjukuljettimen käyttö ja ota välittömästi yhteyttä Hoeflon-jälleenmyyjääsi.

Käytä telaketjukuljetinta vain kuormien kuljettamiseen tässä ohjekirjassa kuvatulla tavalla. Älä käytä telaketjukuljetinta millään muulla tavalla.

Älä käytä telaketjukuljetinta, jos:

- se on vaurioitunut
- olemassa on jokin virhe
- jokin varoitus on aktivoitunut.

Korjaa ensin telaketjukuljetin.

Hoeflon International B.V. ei ota vastuuta vahingoista tai vammoista, jotka johtuvat seuraavista:

- tämän käyttöoppaan ohjeita ei noudateta
- tehtaan määritykset ylitetään
- lakisääteisiä vaatimuksia ei noudateta.

Älä:

- muokkaa telaketjukuljetinta
- korjaa telaketjukuljetinta itse
- käytä hyväksymättömiä varaosia.

Varmista, että ylläpidät telaketjukuljetinta oikein tässä käyttöoppaassa kuvatulla tavalla.

Kohdeyleisö

Tämä ohjekirja on tarkoitettu kaikille, jotka työskentelevät telaketjukuljettimella tai sen parissa.



Huomaa

Varmista, että olet lukenut ja ymmärtänyt täysin telaketjukuljettimen käyttöohjeet.

Varmista, että osaat käyttää telaketjukuljetinta.

Käytä telaketjukuljetinta vain, jos olet saanut riittävän koulutuksen ja osaat käyttää telaketjukuljetinta. Noudata paikallisia koulutusta ja laitteiden käyttöpätevyyttä koskevia lakeja. Hoeflon International B.V. tarjoaa koulutusta telaketjukuljettimen käyttöön.

Varmista aina turvallisuus, oli kyseessä sitten tuttu tai yllättävä tilanne.

Varoituskuvakkeet

Seuraavat termit ja kuvakkeet viittaavat tämän ohjekirjan ohjeisiin, suosituksiin ja varoituksiin. Lue nämä ohjeet huolellisesti.



Vaara

Ilmoittaa erittäin vaarallisesta tilanteesta, joka voi johtaa kuolemaan tai erittäin vakavaan loukkaantumiseen, jos sitä ei estetä.



Varoitus

Ilmoittaa vaarallisesta tilanteesta, jossa on vakavan loukkaantumisen vaara.



Huomio

Ilmoittaa tilanteesta, jossa laite tai omaisuus voi vaurioitua tai jossa on olemassa loukkaantumisvaara.



Huomaa

Antaa tärkeitä tietoja, jotka auttavat ymmärtämään tai säätämään laitteita.

Ohjekirjan rakenne

Esipuhe kuvaa ohjekirjan tarkoituksen, yleiset ehdot, takuut ja vastuut, kohdeyleisön ja antaa huomautuksia lukijalle.

Johdanto antaa yleistietoa telaketjukuljettimesta.

Turvallisuus antaa kaikki tarvittavat tiedot telaketjukuljettimen turvalliseen käyttöön.

Tekniset tiedot erittelee telaketjukuljettimen mitat ja tekniset tiedot.

Kuvaus kuvaa telaketjukuljettimen pääkomponentit ja eri osien toiminnan.

Asennus antaa tietoja kunkin osan kiinnittämisestä.

Käyttö antaa käyttöohjeet telaketjukuljettimen käyttötarkoitukseen.

Huolto antaa tietoa tarvittavista huolloista.

Vianmääritys antaa tietoa mahdollisista vioista ja korjaustoimenpiteistä.

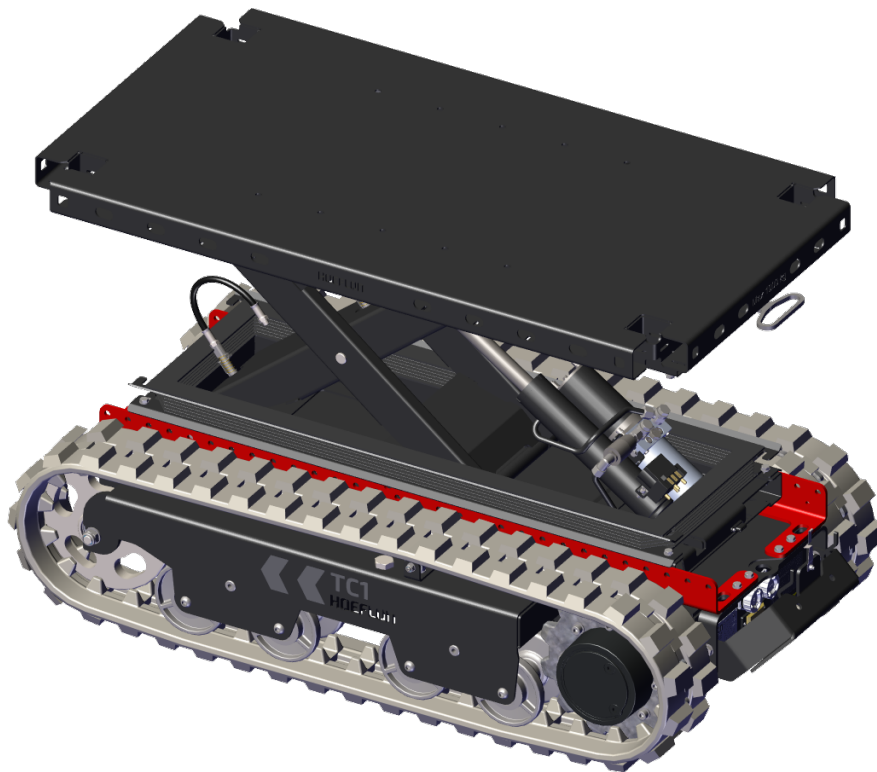
Kuljetus ja varastointi antaa suosituksia telaketjukuljettimen kuljetuksesta ja varastoinnista.

Hävitys antaa ohjeet telaketjukuljettimen hävittämiseen.

1.

Johdanto

1.1 Käyttötarkoitus



Käytä telaketjukuljetinta ainoastaan tuotteiden kuljettamiseen (see 3.3.1 Perustiedot) saadaksesi lisätietoa.

Telaketjukuljetinta voidaan käyttää sisä- ja ulkotiloissa (see 3.3.3 Ympäristöolosuhteet).

Ohjaa telaketjukuljetinta kaukosäätimellä.

1.2 Kielletty käyttö

Älä käytä telaketjukuljetinta nostamiseen kampeamalla tai työntämiseen.

1.3 EY-vaatimustenmukaisuusvakuutus

Hoeflon International B.V. vakuuttaa, että telaketjukuljetin täyttää soveltuvien Euroopan direktiivien vaatimukset. EY-vaatimustenmukaisuusvakuutus toimitetaan telaketjukuljettimen dokumentaation mukana.

1.4 Tyypikilpi

Koneen tiedot sisältävä tyypikilpi on asennettu telaketjukuljettimen takaosaan suojukasen alle. Älä irrota tyypikilpeä. CE-merkintä osoittaa, että telaketjukuljetin on sovellettavien Euroopan talousalueen standardien mukainen.

HOEFLON®		CE 2006/42 	
Zwolleweg 2	tel: +31(0)342 400288		
3771 NR Barneveld	info@hoeflon.com		
THE NETHERLANDS	www.hoeflon.com		
Type	<input type="text"/>	Year of Registration	<input type="text"/>
Model	<input type="text"/>		
Serial No.	<input type="text"/>	Year of Manufacture	<input type="text"/>
Weight	<input type="text"/> KG	Max. Capacity	<input type="text"/> KG

Tyyppi	Koneen tyyppi
Malli	Koneen merkki
Sarjanumero	Koneen sarjanumero
Vuosi	Koneen valmistusvuosi
Paino	Koneen paino
Maksimikapasiteetti	Maksimikuorma



Huomaa

Tyypinnumero ja sarjanumero on ilmoitettava varaosien tilaamisen yhteydessä.

2.

Turvallisuus

2.1 Johdanto

Varmista, että olet lukenut telaketjukuljettimen käyttöohjeen ja ymmärrät sen sisällön perusteellisesti.

Varmista ennen työn aloittamista, että ymmärrät ja noudatat kaikkia telaketjukuljettimen käyttöä koskevia lakisääteisiä vaatimuksia.

Kun käytät telaketjukuljetinta:

- Noudata kaikkia varoituksia ja määräyksiä.
- Noudata kaikkia sovellettavia kansallisia määräyksiä, jotka koskevat seuraavia:
 - telaketjukuljettimella työskenteleminen
 - työskentelyolosuhteet
 - työturvallisuus.

Noudata tämän luvun yleisiä turvallisuusohjeita käyttäessäsi telaketjukuljetinta.

Huomioi aina komponenttien ja kuormien paino.

Käytä vain oikeita työkaluja.

Pidä telaketjukuljetin puhtaana.

2.2 Henkilöstö



Huomaa

Varmista, että kaikilla telaketjukuljettimen parissa työskentelevillä henkilöillä on tarvittavat lisenssit ja työluvut paikallisten koulutus- ja laitepätevyyttä koskevien lakien mukaisesti.

**Huomio**

Käytä aina hyväksytyjä henkilösuojaimia (PPE).

- Suojakypärä
- Turvajalkineet
- Suojäkäsineet
- Suojalasit

Käyttöhenkilöstön tulee:

- olla kelpollinen tehtävään
- pysyä poissa telaketjukuljettimen toimintasäteilä
- tuntee perusteellisesti telaketjukuljettimen käyttöohjeet
- tuntee kaikki laitteeseen liittyvät toiminnot ja lisälaitteet
- olla vähintään 18-vuotias.

Älä:

- käytä laitteistoa huumausaineiden tai alkoholin vaikutuksen alaisena

2.3 Työympäristö

Varmista ennen telaketjukuljettimen käyttöä, että ympäristö- ja käyttöolosuhteet ovat turvalliset ja raja-arvojen mukaiset.

Varmista, että maaperä on vakaa ja se on riittävän kantava.

Varmista, ettei maaperä ole liukas.

Aseta esteet ja turvallisuusvaroitukset työalueen ympärille. Älä päästä luvattomia ihmisiä työskentelyalueelle.

Käytä lisävaloa hämärillä alueilla.

Älä tupakoi tai sytytä tulta työalueella.

Käytä viestintälaitteita ja tarkkailijaa, jos et voi nähdä koko työaluetta kokonaan.

Noudata korkeusrajoituksia suojatuilla alueilla.

Älä käytä telaketjukuljetinta:

- jos se ei ole turvallista
- korkeajännitekaapeleiden lähellä
- räjähdysvaarallisessa ympäristössä.

2.4 Työskentelyn aikana



Huomio

Jos telaketjukuljetinta käytetään väärin, väärät ja suuret voimat voivat vaurioittaa pysyvästi telaketjukuljetinta tai lyhentää sen käyttöikää.



Huomio

Varmista, että lava on kuiva ja ettei se ole liukas ennen telaketjukuljettimen kuormittamista.



Varoitus

Lopeta työt ja siirrä telaketjukuljetin turvalliseen asentoon, jos jokin turvatoiminto lakkaa toimimasta tai vaurioituu.



Huomio

Älä päästä ketään telaketjukuljettimen päälle.

Valmistele tehtävä perusteellisesti.

Valvo työaluetta jatkuvasti.

Älä päästä luvattomia ihmisiä työskentelyalueelle.

Ehkäise vaaratilanteet seuraavien välillä:

- telaketjukuljetin
- käyttäjä
- muut henkilöt
- kuorma
- ympäristö
- maa.

Älä:

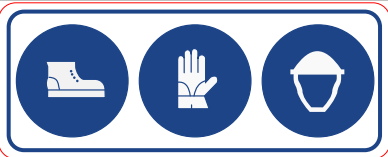

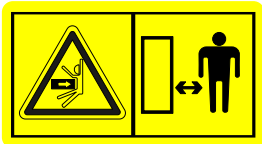


- mene työalueelle telaketjukuljettimen käytön aikana
- päästä ketään työalueelle telaketjukuljettimen käytön aikana
- kosketa pyöriviä osia
- kosketa liikkuvia osia

2.5 Työskentelyn päätyttyä

- Poista avain ennen kuin jätät telaketjukuljettimen ilman valvontaa.
- Poista kaikki turvaesteet ja varoituskyltit.

2.6 Kuvamerkit

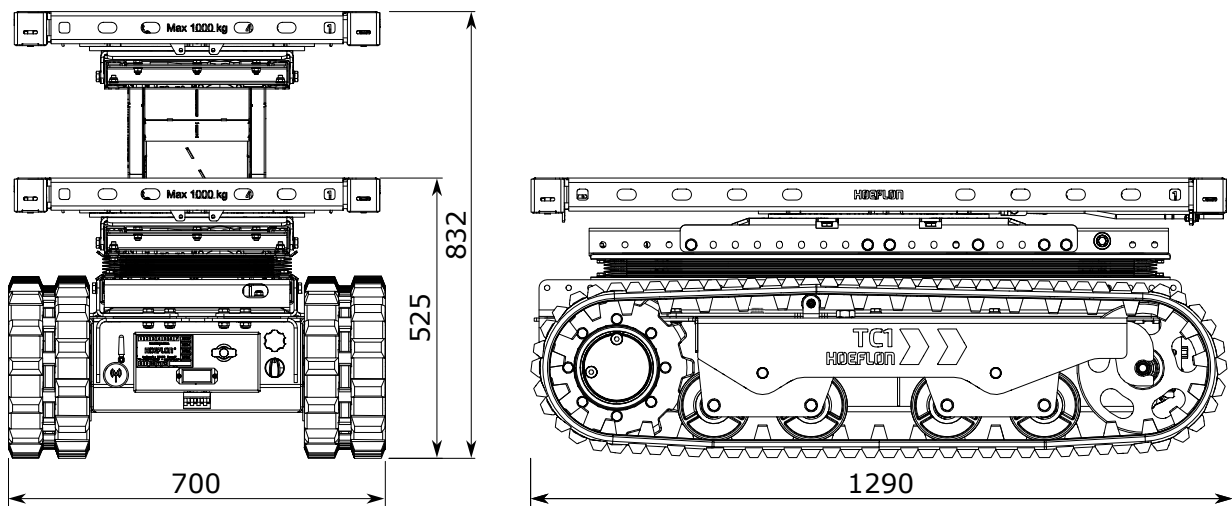
Käytetyt kuvamerkit on esitetty alla. Kuvamerkkejä ei saa poistaa. Vaihda puuttuvat tai vaurioituneet kuvamerkit välittömästi.

Kuvamerkki	Merkitys	Sijainti
	<ul style="list-style-type: none"> • Jalkojen suojaus on pakollista • Käsien suojaus on pakollista • Pään suojaus on pakollista 	Telaketjukuljettimen takaosassa olevassa rungossa.
	Lue ensin käyttöopas.	Telaketjukuljettimen takaosassa olevassa rungossa.
	Puristumisvaara telaketjukuljettinta käyttäessä. Pysy poissa telaketjukuljettimesta.	Telaketjukuljettimen takaosassa olevassa rungossa.
	Varoitus koskien ionisoimatonta säteilyä	Telaketjukuljettimen etuosassa olevassa rungossa.
	Tarra, joka osoittaa, milloin vuositarkastus on suoritettava (vain Alankomaat)	Telaketjukuljettimen takaosassa olevassa rungossa.

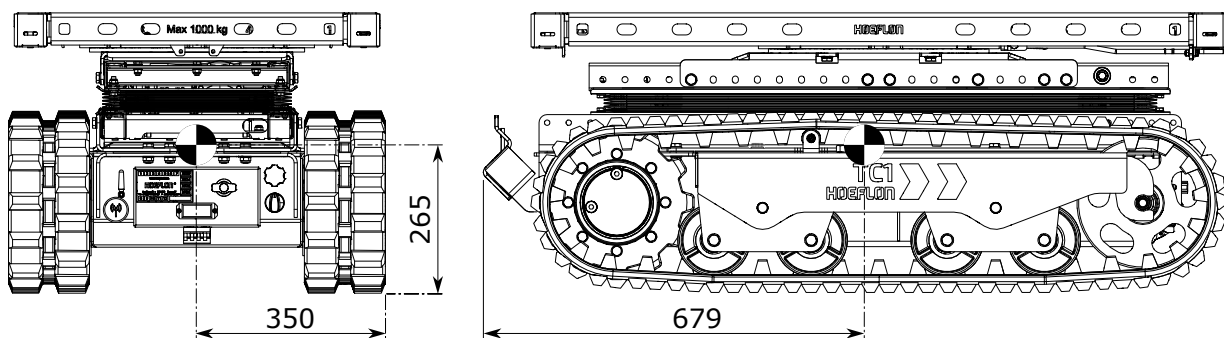
3.

Tekniset tiedot

3.1 Mitat



3.2 Painopiste



3.3 Tekniset tiedot

3.3.1 Perustiedot

Koneen merkki	Hoeflon
Kuormittamattoman koneen massa	453 kg
Alustan kääntökulma	Loputon
Suurin kuormituskapasiteetti	1000 kg

3.3.2 Ajo-olosuhteet

Ajonopeus	6 km/h
Maavara	85 mm
Poistokulma	80° edessä ja takana
Maksimikaltevuuskulma	(see 13.1 Maksimikaltevuuskulmat) liitteessä.
Maksimikallistuskulma	(see 13.1 Maksimikaltevuuskulmat) liitteessä.
Vähimmäispaine maahan - kuormittamattomana	1 546 kg/m ²
Enimmäispaine maahan - täydellä kuormalla	4959 kg/m ²

3.3.3 Ympäristöolosuhteet



Huomio

Kuorma ja/tai kuljetin voivat kaatua, jos tuuli on voimakas ja kuorma on korkea.

Ympäristölämpötila	-10 - +40 °C
Maksimituulenoisuus	Ei tuulirajoituksia

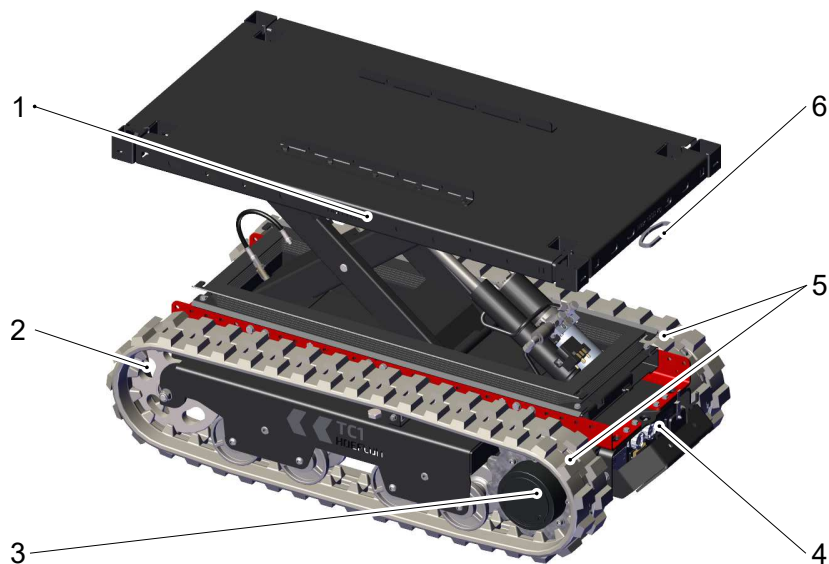
3.3.4 Sähköjärjestelmä

Tilavuus	3 kW
Akku	48 V
Akun latausaika	4 h
Akun latausjännite	230 V

4.

Kuvaus

4.1 Pääkomponentit - telaketjukuljetin



- | | |
|------------------|---|
| 1. Lava | 4. Etupaneeli |
| 2. Vetopyörä | 5. Telaketjut |
| 3. Kiristyspyörä | 6. Kääntölavän lukituskahva
(laajennettu selkeyden vuoksi) |

4.2 Pääkomponentit - etupaneeli



- | | |
|-------------------------------------|-------------------------------|
| 1. Akun kaukosäädin - latauspaneeli | 6. Häätäpysäytin |
| 2. Antenni | 7. Käynnistys-/pysäytyskytkin |
| 3. Sulakekaappi - 12 V | 8. Latauskaapeli |
| 4. Kaukosäätimen toinen akku | 9. Paneelin kansi (auki) |
| 5. Sulakekaappi - 48 V | |

5.

Kaukosäädin

5.1 Johdanto



Käytä saksinostolavalla ja kääntölavalla varustettua TC1-konetta kaukosäätimellä.

Käytä kaukosäädintä vyöllä tai olkahihnalla.

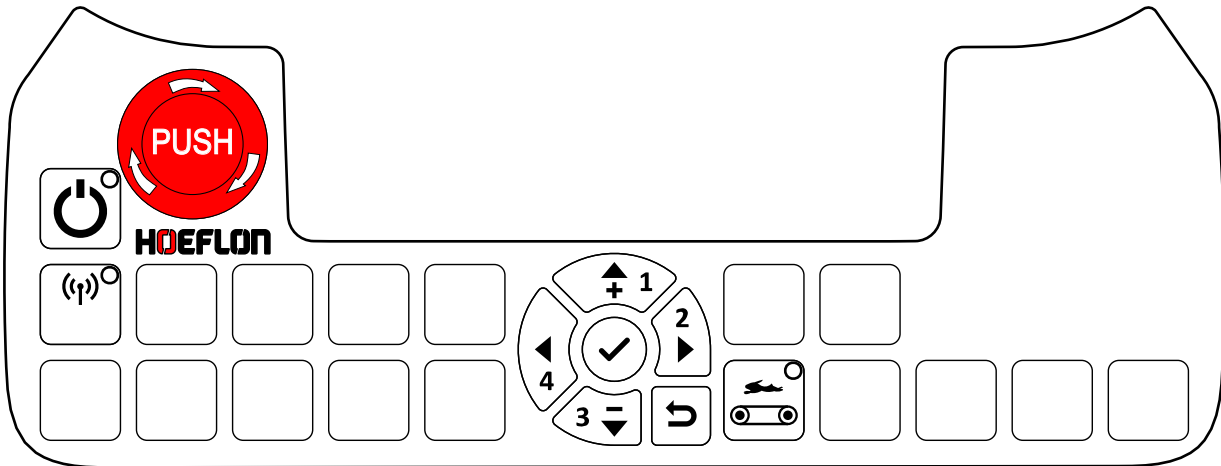
Pidä aina toista akkua laturissa.

- Pidä kaukosäädin puhtaana.
- Varmista, että kuvakkeet ja näyttö ovat luettavissa.

Kaukosäädin on suojattu roiskevedeltä ja sateelta.

- Älä puhdista kaukosäädintä tai vastaanotinta korkealla paineella.
- Älä upota kaukosäädintä tai vastaanotinta nesteeseen.

5.2 Painikkeet



5.2.1 Telaketjukuljettimen ohjauspainikkeet

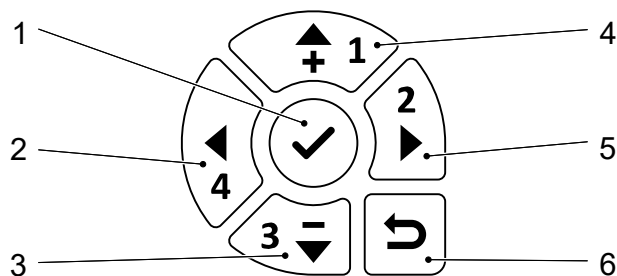
Painike	Toiminto	Selitys
	Hätäpysäytin	Pysäyttää telaketjukuljettimen kaikki toiminnot välittömästi. Huomio Käytä VAIN hätätilanteessa. Älä käytä tätä painiketta MIHINKÄÄN muuhun tarkoitukseen.
	Päällä/pois	Käynnistä ja pysäytä kaukosäädin. Kaukosäädin on PÄÄLLÄ, kun LED-merkkivalo palaa.
	Yhdistä kaukosäädin ja telaketjukuljetin	Paina kerran yhdistääksesi kaukosäätimen telaketjukuljettimeen. Kaukosäädin on yhdistetty telaketjukuljettimeen, kun LED-merkkivalo palaa
	Ajonopeus	Telaketjukuljettimen oletusnopeus on asetusvalikossa asetettu nopeus (see 5.6.4 Asetukset-valikko). Vaihda oletusnopeuden ja TÄYDEN nopeuden (100 %) välillä. Telaketjukuljetin toimii TÄYDELLÄ nopeudella, kun LED-merkkivalo palaa.



Huomaa

Jos LED-merkkivalo palaa, toiminto on päällä.

5.2.2 Navigointipaneeli



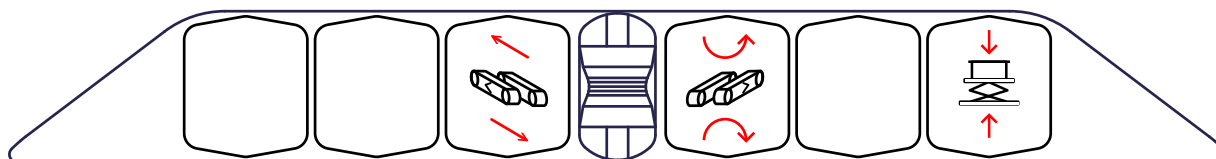
- | | |
|--------------------------------|-------------------------------|
| 1. Vahvista / siirry valikkoon | 4. Ylös |
| 2. Vasen | 5. Oikea |
| 3. Alas | 6. Palaa edelliseen valikkoon |

Käytä kaukosäätimen navigointipaneelia seuraaviin toimintoihin:

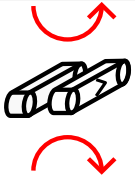
- valikoissa siirtyminen
- TC1 Tiedot-valikon tarkastelu (see 5.6.2 TC1 Tiedot -valikko).
- vipujen kalibrointi (see 5.3.3 Kalibrointi)
- telaketjukuljettimen asetusten muuttaminen (see 5.6.4 Asetukset-valikko).
- toisen telaketjukuljettimen valitseminen, (see 5.6.5 Telaketjukuljettimen valitseminen).

5.3 Vivut

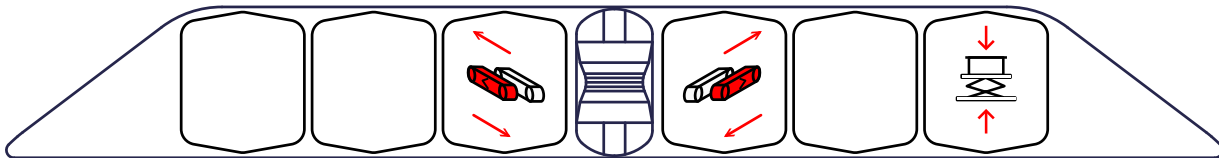
5.3.1 Oletuskokoonpano

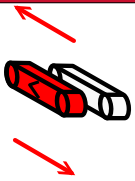
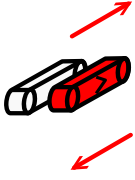
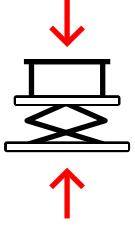


Kuva	Toiminto	Vedä vipua taaksepäin	Paina vipua eteenpäin
	Siirrä telaketjukuljettimen vipua eteen- ja taaksepäin	Telaketjukuljetin siirtyy taaksepäin	Telaketjukuljet siirtyy eteenpäin

Kuva	Toiminto	Vedä vipua taaksepäin	Paina vipua eteenpäin
	Käännä telaketjukuljetin	Telaketjukuljetin kääntyy myötäpäivään	Telaketjukuljetin kääntyy vastapäivään
	Saksinostolavan käyttäminen	Saksinostolavan nostaminen	Saksinostolavan laskeminen

5.3.2 "Säiliön" määrittäminen



Kuva	Toiminto	Vedä vipua taaksepäin	Paina vipua eteenpäin
	Telaketjun käyttö (L – vasen)	Taaksepäin	Eteenpäin
	Telaketjun käyttö (R – oikea)	Taaksepäin	Eteenpäin
	Saksinostolavan käyttäminen	Saksinostolavan nostaminen	Saksinostolavan laskeminen

5.3.3 Kalibrointi

Tarkista vivun kalibrointi

Kalibroi vivut, jos:

- kaukosäätimen vivut eivät vastaa koko liikealueella, ne on kalibroitava.
- kaukosäädin ei muodosta yhteyttä telaketjukuljettimeen.



Huomaa

Jos vivut ovat keskiasennossa, mutta kaukosäädin antaa "poissa keskustasta" -reaktion, kaukosäädin ei voi muodostaa yhteyttä telaketjukuljettimeen.

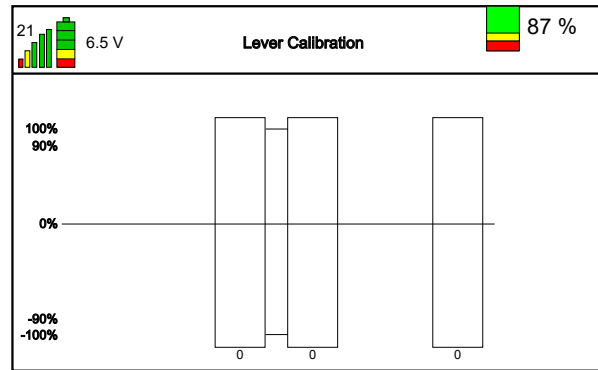


- | | |
|--------------------------------|-------------------------------|
| 1. Vahvista / siirry valikkoon | 4. Ylös |
| 2. Vasen | 5. Oikea |
| 3. Alas | 6. Palaa edelliseen valikkoon |

1. Käynnistä kaukosäädin.
2. Paina **Vahvista**-painiketta (1) siirtyäksesi *kaukosäätimen valikkoon*.
3. Paina **alanuolipainiketta** nuolen siirtämiseksi näytössä, kunnes se on valinnan *Vivun kalibrointi* kohdalla.



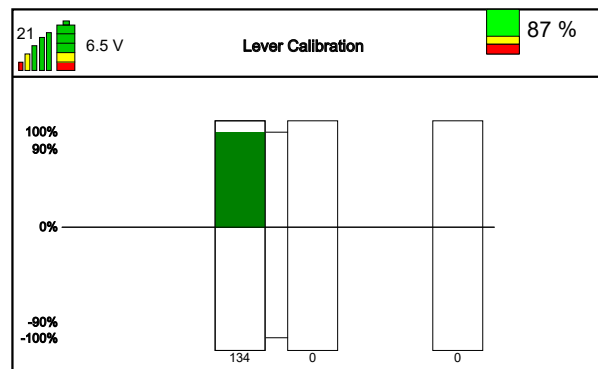
4. Paina **Vahvista**-painiketta (1) siirtyäksesi *vivun kaibrointivalikkoon*.



5. Vipua käyttäessä vastaavan palkin tulee muuttua vihreäksi.

6. Paina vipu kokonaan alas.

- Vihreän palkin on oltava arvossa 134.
- Kalibroi vipu uudelleen, jos vihreä palkki on arvossa 134, ennen kuin painat vivun kokonaan alas.
- Kalibroi vipu uudelleen, jos vihreä palkki ei ole arvossa 134.



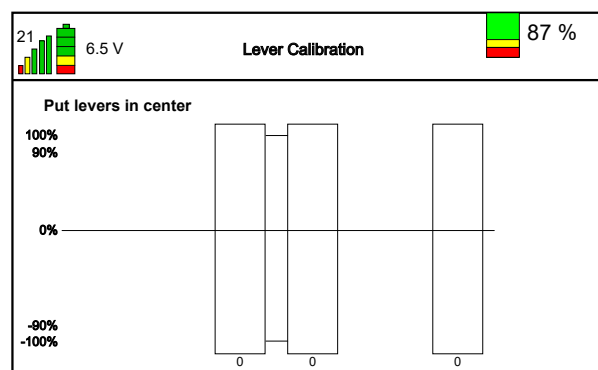
7. Vedä vipu kokonaan ylös.

- Vihreän palkin on oltava arvossa -134.
- Kalibroi vipu uudelleen, jos vihreä palkki on arvossa -134, ennen kuin vedät vivun kokonaan ylös.
- Kalibroi vipu uudelleen, jos vihreä palkki ei ole arvossa -134.

8. Toista vaiheet 6 ja 7 jäljellä oleville vivuille.

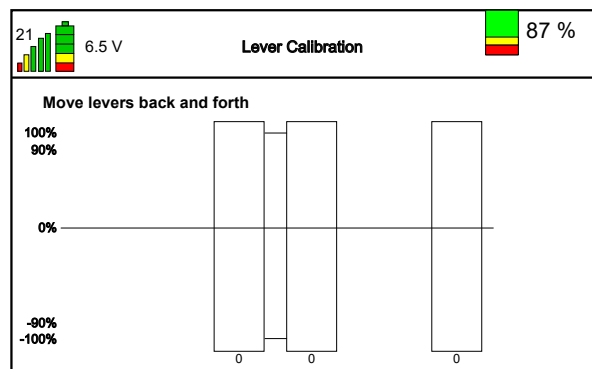
Vipujen kalibrointi:

1. Paina **Vahvista**-painiketta (1). Teksti *Aseta vivut keskelle* tulee näkyviin.
2. Varmista, että kaikki vivut ovat keskiasennossa.



3. Paina **Vahvista**-painiketta (1). Teksti *Siirrä vipuja edestakaisin* tulee näkyviin.

4. Liikuta vipuja hitaasti yksi kerrallaan kokonaan taakse ja eteen.

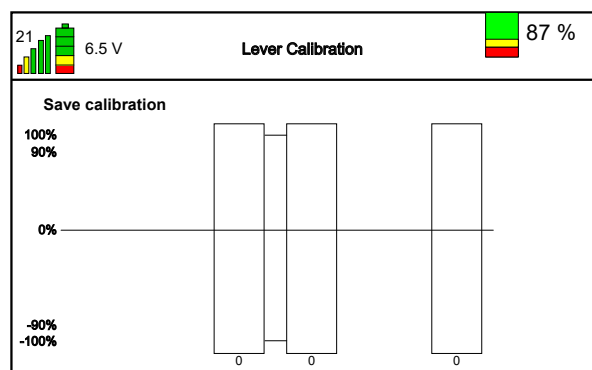


5. Paina **Vahvista**-painiketta (1). Teksti *Tallenna kalibrointi* tulee näkyviin.

6. Liikuta vipuja yksi kerrallaan peräkkäin. Siirrä vivut kokonaan molempiin suuntiin.

7. Varmista, että jokainen palkki muuttuu täysin vihreäksi.

8. Paina **Vahvista**-painiketta (1). Asetukset tallentuvat.



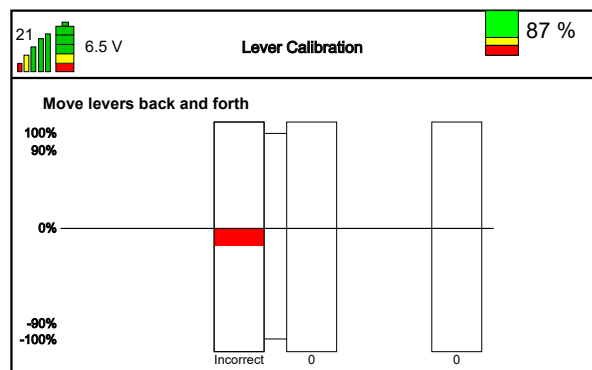
9. Paina **Takaisin**-painiketta (6) kaksi kertaa siirtyäksesi takaisin alkunäyttöön.

Virheellinen kalibrointi

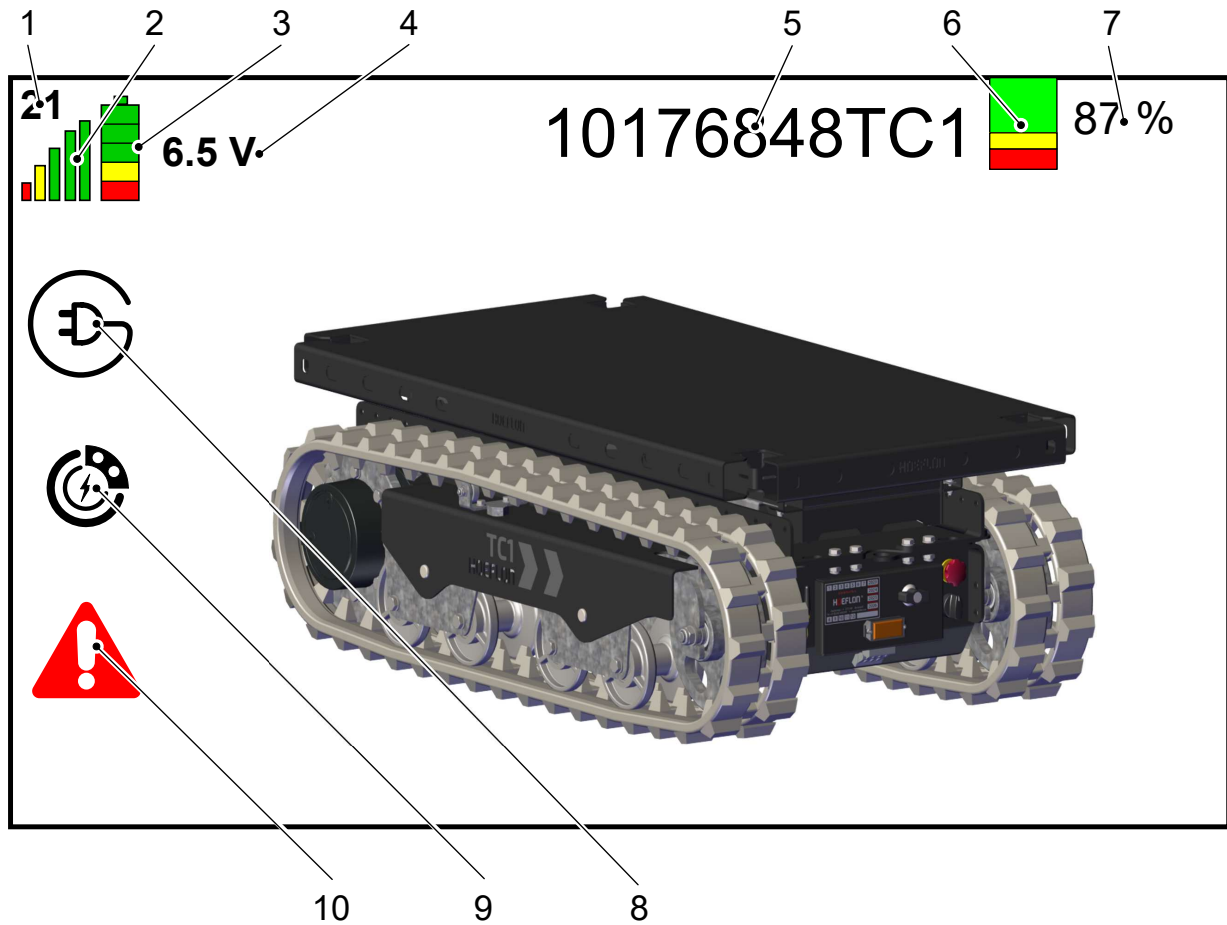
Tämä näyttö tulee näkyviin, jos vipu ei toimi oikein.

Älä käytä telaketjukuljetinta.

Ota yhteyttä Hoeflon-jälleenmyyjäsi.



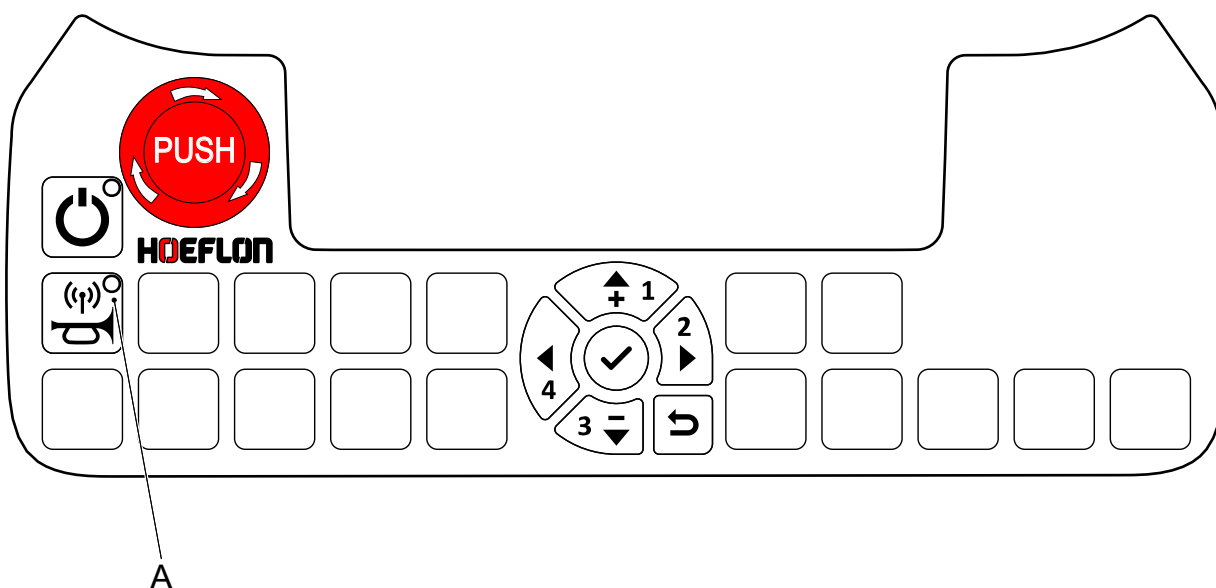
5.4 Näyttö



Nro	Toiminto	Selitys
1	Kanava	Käytettävä viestintäkanava. Tämä voi muuttua, kun käynnistät kaukosäätimen uudelleen.
2	Signaalin voimakkuus	Enemmän palkkeja > Parempi signaali Pysäytä ja käynnistä kaukosäädin valitaksesi toisen kanavan, jos signaali on liian heikko.
3	Kaukosäätimen akun varaustaso	Enemmän palkkeja > Suurempi varaustaso. Vaihda paristo, kun vain punainen palkki näkyy (see 5.7 Kaukosäätimen pariston vaihtaminen ja lataaminen)
4	Jännite	Kaukosäätimen akun jännite.
5	Kuljettimen tunnustiedot	Ilmoittaa käyttäjälle, mihin telaketjukuljettimeen kaukosäädin on yhdistetty
6	Telaketjukuljettimen akun varaustaso	Vihreä > riittävä varaustaso Keltainen > lataus tarpeen Punainen > riittämätön varaustaso. Lataa välittömästi

Nro	Toiminto	Selitys
7	Telaketjukuljettimen akun varaustaso [%]	Akun jäljellä oleva varaustaso
8	Latauksen merkkivalo	Symboli näkyy vain, kun kuljettimen lataus on käynnissä. Symboli ei näy normaalikäytössä.
9	Regeneroinnin merkkivalo	Symboli näkyy vain, kun kuljettimen regenerointi on käynnissä (esimerkiksi alamäessä). Symboli ei näy normaalikäytössä.
10	Virheen merkkivalo	Symboli näkyy vain, kun kuljettimessa on jokin virhe (see 10.4 Virhekoodit). Symboli ei näy normaalikäytössä.

5.5 Yhteyden muodostaminen telaketjukuljettimeen



1. Käynnistä telaketjukuljetin ja kaukosäädin.
2. Varmista, että painikkeen A merkkivalo on sammunut.



Huomaa

Kaukosäädin on jo yhdistetty telaketjukuljettimeen, jos LED-merkkivalo palaa.

3. Paina **Yhdistä**-painiketta (A).
4. Katso, vilkkuuko painikkeen LED-merkkivalo.
 - Jos LED-merkkivalo vilkkuu, RC6 yrittää muodostaa yhteyden telaketjukuljettimeen.
 - Jos LED-merkkivalo ei vilku, RC6:ssa on ongelma.
 - Kun merkkivalo palaa, RC6 on yhdistetty telaketjukuljettimeen.
 - Jos LED-merkkivalo sammuu, RC6 ei voi muodostaa yhteyttä.

5.5.1 LED-merkkivalo ei vilku

RC6:ssa on ongelma.

1. Varmista, että kaikki vivut ovat keskiasennossa.
2. Kalibroi RC6, jos kaikki vivut ovat keskiasennossa (see 5.3.3 Kalibrointi)
3. Tarkista **Yhdistä**-painike (A).
4. Ota yhteyttä Hoeflon-jälleenmyyjään, jos yhteyden muodostaminen ei edelleenkään onnistu.

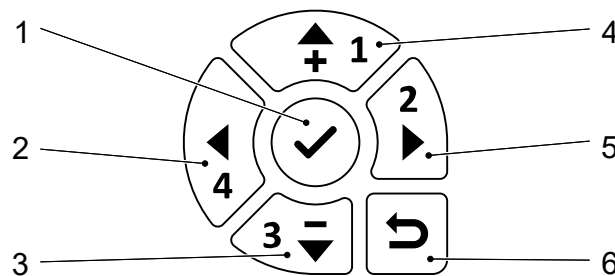
5.5.2 LED-merkkivalo lakkaa vilkkumasta ja sammuu

Telaketjukuljettimessa on ongelma. Ota yhteyttä Hoeflon-jälleenmyyjäsi. Älä jatka työskentelyä.

5.6 Valikko

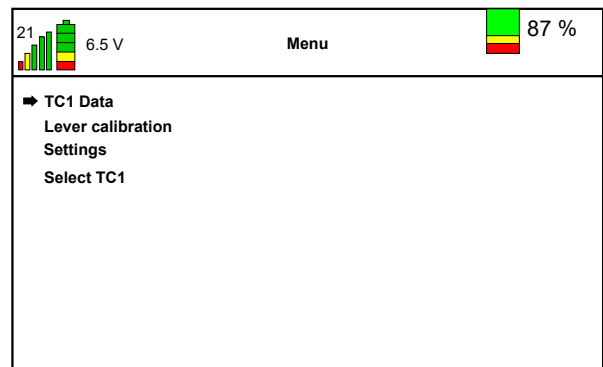
Hoeflon asettaa oletusasetukset. Voit tarvittaessa muuttaa joitakin asetuksia.

5.6.1 Siirry valikkoon



- | | |
|--------------------------------|-------------------------------|
| 1. Vahvista / siirry valikkoon | 4. Ylös |
| 2. Vasen | 5. Oikea |
| 3. Alas | 6. Palaa edelliseen valikkoon |

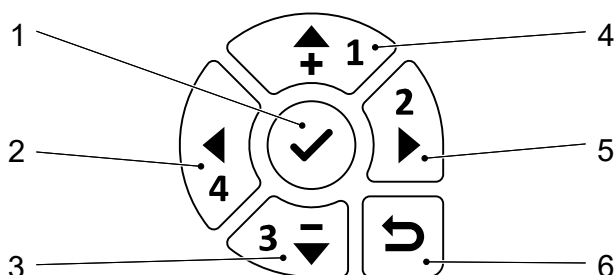
1. Käynnistä kaukosäädin.
2. Paina **Vahvista**-painiketta (1) siirtyäksesi *valikkoon*.



	Kuvaus
TC1 Tiedot	Näyttää lisätietoja huoltoa tai vianmäärittystä varten.
Vivun kalibrointi	Vipujen kalibrointi, (see 5.3.3 Kalibrointi)
Asetukset	Tarkastele ja muuta TC1:n lisäasetuksia, (see 5.6.4 Asetukset-valikko).
Valitse TC1	Käytä tätä valikkoa yhteyden muodostamiseksi toiseen telaketjukuljettimeen, (see 5.6.5 Telaketjukuljettimen valitseminen).

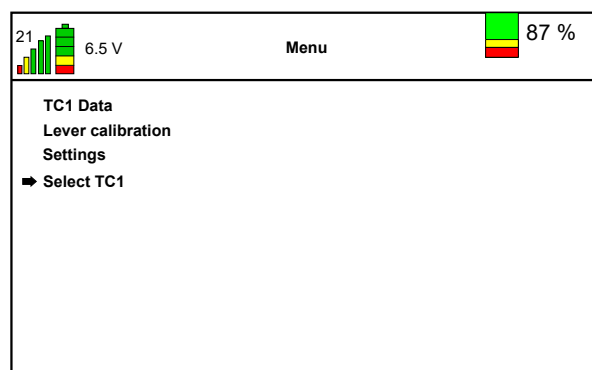
5.6.2 TC1 Tiedot -valikko

Siirry Tiedot-valikkoon



- | | |
|--------------------------------|-------------------------------|
| 1. Vahvista / siirry valikkoon | 4. Ylös |
| 2. Vasen | 5. Oikea |
| 3. Alas | 6. Palaa edelliseen valikkoon |

- Käynnistä kaukosäädin.
- Paina **Vahvista**-painiketta (1) siirtyäksesi *valikkoon*.
- Varmista, että näytössä oleva nuoli osoittaa kohtaan *TC1 Tiedot*.
 - Paina **ylänuolipainiketta** tai **alänuolipainiketta** nuolen siirtämiseksi näytössä, kunnes se osoittaa kohtaan *TC1 Tiedot*.
- Paina **Vahvista**-painiketta (1) siirtyäksesi *TC1 Tiedot -valikkoon*.



Tämä on vain näyttövalikko. Asetuksia ei voi muuttaa.

TC1 Data		87 %
SoC	:	47 %
Motor Contr. temperature	:	24 °C
Motor 1 temperature	:	24 °C
Motor 2 temperature	:	24 °C
Hourcounter	:	00022:14
Hourcounter drive	:	00000:25
Error code Motor Contr.	:	no error
Error code accupack	:	no error

Tietotyyppi	Kuvaus
SoC	Akun varaustaso.
Moottoriohj. lämpötila	Näyttää moottoriohjaimen lämpötilan yksikössä C°.
Moottorin 1 lämpötila	Näyttää moottorin 1 (vasen moottori) lämpötilan yksikössä C°.
Moottorin 2 lämpötila	Näyttää moottorin 2 (oikea moottori) lämpötilan yksikössä C°.
Tuntimittari	Näyttää, kuinka monta tuntia telaketjukuljetin on ollut päällä.
Tuntimittari - ajo	Näyttää, kuinka monta tuntia telaketjukuljetin on todellisuudessa ajanut.
Virhekoodi: moottoriohj.	Näyttää moottoriohjaimessa olevan virheen (jos soveltuu), (see 10.4 Virhekoodit).
Virhekoodi: akku	Näyttää akussa olevan virheen (jos soveltuu), (see 10.4 Virhekoodit).

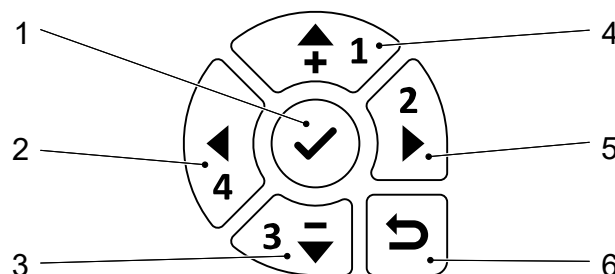
5.6.3 Vivun kalibrointi

Valitse tämä valikko kalibroidaksesi kaukosäätimen vivut, (see 5.3.3 Kalibrointi).

5.6.4 Asetukset-valikko

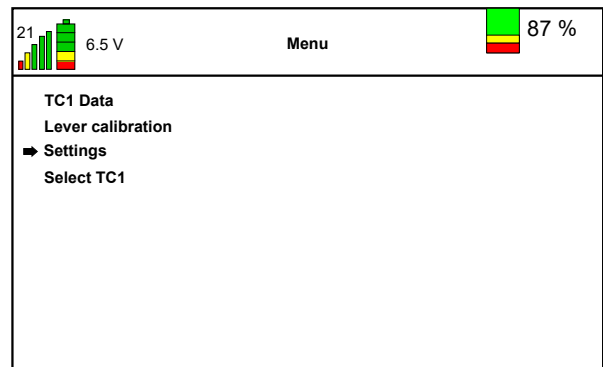
Hoeflon asettaa oletusasetukset. Voit tarvittaessa muuttaa joitakin asetuksia.

Siirry Asetukset-valikkoon

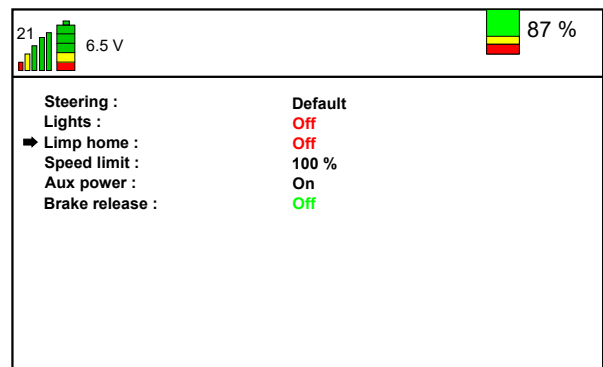





- | | |
|--------------------------------|-------------------------------|
| 1. Vahvista / siirry valikkoon | 4. Ylös |
| 2. Vasen | 5. Oikea |
| 3. Alas | 6. Palaa edelliseen valikkoon |

1. Käynnistä kaukosäädin.
2. Paina **Vahvista**-painiketta (1) siirtyäksesi *valikkoon*.
3. Varmista, että näytössä oleva nuoli osoittaa kohtaan *Asetukset*.
 - Paina **ylänuolipainiketta** tai **alänuolipainiketta** nuolen siirtämiseksi näytössä, kunnes se osoittaa kohtaan *Asetukset*.
4. Paina **Vahvista**-painiketta (1) siirtyäksesi *asetusvalikkoon*.



5. Valitse asetus, jota haluat muuttaa.



Asetus	Kuvaus						
Ohjaus	Vaihda ohjaustilojen "Oletus" ja "Säiliö" välillä (see 8.1 Telaketjukuljettimen liikkuttaminen).						
Valot	<p>Vaihda telaketjukuljettimen työvalot "PÄÄLLÄ", "POIS" tai "AUTO" -tilaan.</p>  <p>Huomaa</p> <p>"AUTO"-asennossa valot ovat POIS PÄÄLTÄ, kun telaketjukuljetin on pysähdyksissä. Valot palavat ajon aikana.</p>						
Turvavila	<p>Aseta turvavila PÄÄLLE, jotta voit siirtää telaketjukuljettimen turvalliseen paikkaan tai latausasemalle, jos akut ovat lähes tyhjt.</p>  <p>Varoitus</p> <p>Älä aktivoi turvavilaa mistään muusta syystä. Älä tee mitään töitä turvavilassa. Muutoin akut vaurioituvat.</p>						
Nopeusrajoitus	Alenna nopeusrajoitusta, jotta voit hallita telaketjukuljetinta tarkemmin.						
Aux-teho	<p>Apuvirta syöttää sähkövirtaa saksinostolavaan.</p> <table border="1"> <tbody> <tr> <td>PÄÄLLÄ</td> <td>Apuvirta on aina PÄÄLLÄ.</td> </tr> <tr> <td>AUTO</td> <td>Apuvirta on PÄÄLLÄ tarvittaessa.</td> </tr> <tr> <td>POIS</td> <td>Apuvirta on POIS PÄÄLTÄ.</td> </tr> </tbody> </table>	PÄÄLLÄ	Apuvirta on aina PÄÄLLÄ.	AUTO	Apuvirta on PÄÄLLÄ tarvittaessa.	POIS	Apuvirta on POIS PÄÄLTÄ.
PÄÄLLÄ	Apuvirta on aina PÄÄLLÄ.						
AUTO	Apuvirta on PÄÄLLÄ tarvittaessa.						
POIS	Apuvirta on POIS PÄÄLTÄ.						
Jarrun vapautus	<p>Vapauta jarrut, jos telaketjukuljettimessa on vikoja ja se on hinattava turvalliseen paikkaan.</p>  <p>Huomio</p> <p>Älä ylitä 15 km/h nopeutta, kun hinaat telaketjukuljetinta jarrut vapautettuina.</p>						

5.6.5 Telaketjukuljettimen valitseminen

Voit valita minkä tahansa RC6:n kantaman sisällä olevan telaketjukuljettimen.



Huomaa

Katkaise ensin yhteys nykyiseen telaketjukuljettimeen.

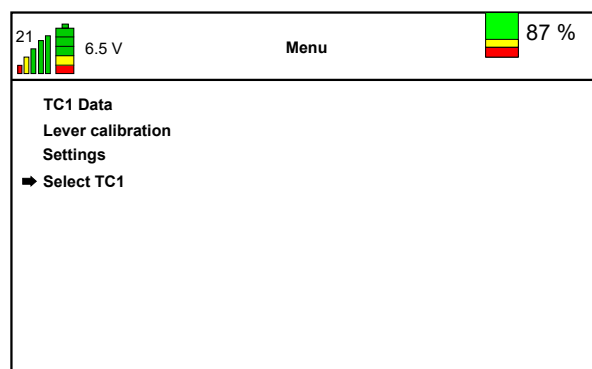
Varmista, että yhdistettävä telaketjukuljetin on käynnistetty.

Siirry Valitse TC1 -valikkoon

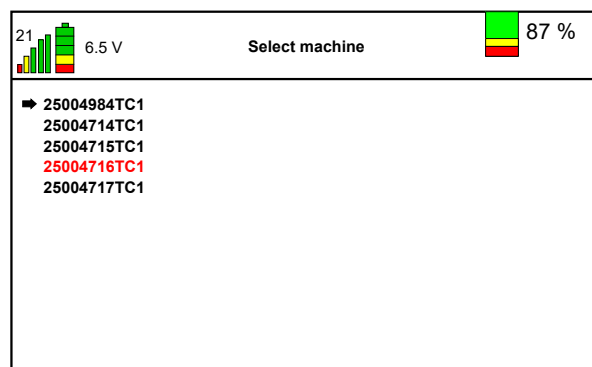


- | | |
|--------------------------------|-------------------------------|
| 1. Vahvista / siirry valikkoon | 4. Ylös |
| 2. Vasen | 5. Oikea |
| 3. Alas | 6. Palaa edelliseen valikkoon |

- Käynnistä kaukosäädin.
- Paina **Vahvista**-painiketta (1) siirtyäksesi *valikkoon*.
- Varmista, että näytössä oleva nuoli osoittaa kohtaan *Valitse TC1*.
 - Paina **ylänuolipainiketta** tai **alenuolipainiketta** nuolen siirtämiseksi näytössä, kunnes se osoittaa kohtaan *Valitse TC1*.
- Paina **Vahvista**-painiketta (1) siirtyäksesi *Valitse TC1 -valikkoon*.



- Valitse telaketjukuljetin, johon haluat muodostaa yhteyden.
 - Paina **ylänuolipainiketta** tai **alenuolipainiketta** nuolen siirtämiseksi näytössä, kunnes se osoittaa telaketjukuljettimeen, johon haluat muodostaa yhteyden.



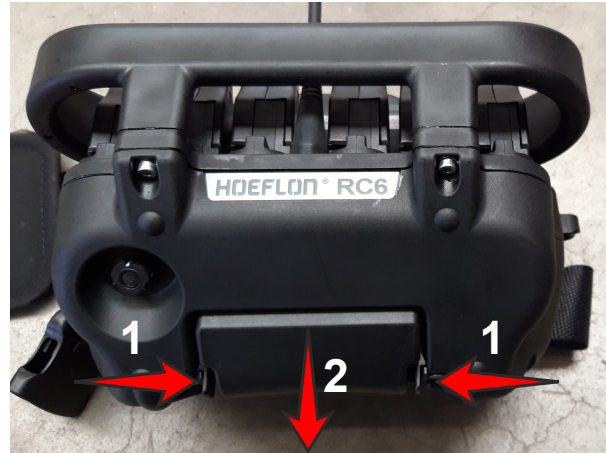
- Paina **Vahvista**-painiketta (1) muodostaaksesi yhteyden telaketjukuljettimeen.
- Paina **Palaa edelliseen valikkoon** -painiketta palataksesi *valikkoon*.

**Huomaa**

Punaisella merkitty telaketjukuljetin on viimeksi valittu telaketjukuljetin.

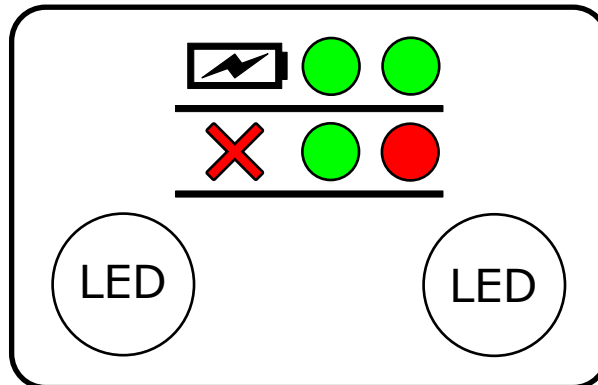
5.7 Kaukosäätimen pariston vaihtaminen ja lataaminen

1. Paina kaukosäätimen kahta kiinnikettä (1) pariston (2) vieressä.
2. Irrota tyhjentynyt paristo (2) kaukosäätimestä.
3. Työnnä ladattu paristo paikalleen.
 - Kiinnikkeet lukittuvat paikoilleen, kun molemmat napsahtavat.



4. Aseta tyhjä akku akkulaturiin.
 - Akku latautuu vain, kun pääkytkin on asennossa 1.
5. Käynnistä kaukosäädin ja muodosta uudelleen yhteys telaketjukuljettimeen.

Akkulaturin näyttö antaa tietoja akkulaturista ja akusta.



LED-valo vasemmalla		LED-valo oikealla	
Laturin tila ja viat		Akun tila	
Lyhyt vihreä valo vilkkuu 2 sekunnin välein	Virtajohto kytketty	Pois	Akkua ei liitetty
Jatkuva punainen valo	Virhe	Jatkuva vihreä valo	Akku ladattu täyteen
		Vilkkuva vihreä valo	Lataaminen
		Jatkuva punainen valo	Vika akussa

6.

Akun kunnossapito

6.1 Johdanto

Älä avaa tai pura akkua tai laturia.

Lataa akku aina päivän päätyttyä. Tämä pitää sen tasapainossa ja hyväkuntoisena.

Varmista, että hätäpysäytyspainike on POIS.



Huomio

Älä käytä hätäpysäytyspainiketta telaketjukuljettimen pysäyttämiseen normaalin käytön aikana.

Käytä hätäpysäytyspainiketta VAIN hätätilanteessa.

Nollaa hätäpysäytyspainike heti, kun se on turvallista.

Kun telaketjukuljettimen avainkytkin on pois päältä, akku latautuu normaalisti.

Jos telaketjukuljettimen avainkytkin on PÄÄLLÄ:

- Suurin osa latauksesta menee telaketjukuljettimen käyttöön.
- Akku jatkaa lataamista.
- Pienempi latausteho.
- Pidempi latausaika.

Lataa akku täyteen kerran viikossa. Tämä maksimoi akun suorituskyvyn.

6.2 Akun lataaminen



Huomio

Älä lataa telaketjukuljettinta sateella. Sähkökomponentit eivät ole suojattuja sateelta, kun kansi on auki.

**Huomaa**

Akun latausominaisuudet muuttuvat eri lämpötiloissa.

1. Pysäytä telaketjukuljetin.
2. Käytä telaketjukuljettimen latauskaapelia.
 - Kela kaapeli kokonaan auki ennen lataamista.
3. Varmista, että latauskaapelin pistokkeet ovat puhtaat ja kuivat.
4. Liitä pistoke sähköverkkoon.
 - Lataus alkaa automaattisesti.
5. Käynnistä kaukosäädin ja katso aloitusnäyttöä.
 - Varaustila näkyy oikeassa yläkulmassa, (see 5.4 Näyttö).
6. Kun telaketjukuljetin on latautunut:
 - a. Irrota latauskaapeli sähköverkosta.
 - b. Kela latauskaapeli kokonaan takaisin saksinostolavalla ja kääntölavalla varustetun TC1-koneen säilytyspaikkaan.

7.

Asennus

7.1 Päivittäiset tarkistukset (tarkistukset ennen käyttöä)

1. Varmista, että telaketjukuljetin on POIS PÄÄLTÄ.
2. Poista avain.
3. Tarkista telaketjukuljetin silmämääräisesti. Varmista, että:
 - ei löysiä liitäntöjä
 - ei vaurioita
 - kaikki mutterit ja pultit ovat paikoillaan ja kiristetty
 - kaikki irtonaiset osat on kiinnitetty oikein.
4. Tarkista telaketjujen kireys ja kunto silmämääräisesti.
 - Ota yhteyttä Hoeflon-jälleenmyyjään, jos telaketju on liian kireällä tai löysällä. Älä jatka työskentelyä.
 - Ota yhteyttä Hoeflon-jälleenmyyjään, jos tela on vaurioitunut. Älä jatka työskentelyä.
5. Varmista, että:
 - ohjausvivut palautuvat automaattisesti keskiasentoon
 - hätäpysäytyspainike toimii virheettömästi
 - pyörivissä ja liikkuvissa osissa ei ole kulumia tai vaurioita.
6. Ota yhteyttä Hoeflon-jälleenmyyjääsi, jos havaitset:
 - vaurioita
 - vuotoja
 - kuluneita osia
 - vioittuneita osia.
7. Käynnistä mininosturi (see 7.2.1 Telaketjukuljettimen käynnistäminen).

7.2 Telaketjukuljettimen käynnistäminen ja pysäyttäminen

7.2.1 Telaketjukuljettimen käynnistäminen

1. Varmista, että:
 - kaikki hätäpysäytyspainikkeet on vedetty ulos
 - latauskaapeli on kierretty säilytysasentoon
 - kaikki kaukosäätimen vivut ovat keskiasennossa. Jos yksi tai useampi vipu ei ole keskiasennossa, kaukosäädin ei voi muodostaa yhteyttä telaketjukuljettimeen.
2. Käynnistä telaketjukuljetin avainkytkimellä.
3. Käynnistä kaukosäädin **virtapainikkeella**.
4. Yhdistä kaukosäädin telaketjukuljettimeen **Yhdistä kaukosäädin ja telaketjukuljetin -** painikkeella.



Huomaa

Telaketjukuljettimen valot vilkkuvat useita kertoja, kun siihen on yhdistetty kaukosäädin.

7.2.2 Telaketjukuljettimen pysäyttäminen



Huomio

Älä käytä hätäpysäytyspainiketta telaketjukuljettimen pysäyttämiseen normaalin käytön aikana.

Käytä hätäpysäytyspainiketta VAIN hätätilanteessa.

Nollaa hätäpysäytyspainike heti, kun se on turvallista.

1. Varmista, että telaketjukuljetin on turvallisessa ja vakaassa asennossa.
2. Pysäytä kaukosäätö.
 - Käytä kaukosäätimen virtapainiketta.
3. Pysäytä telaketjukuljetin.
 - Käännä avainkytkin asentoon **0**.



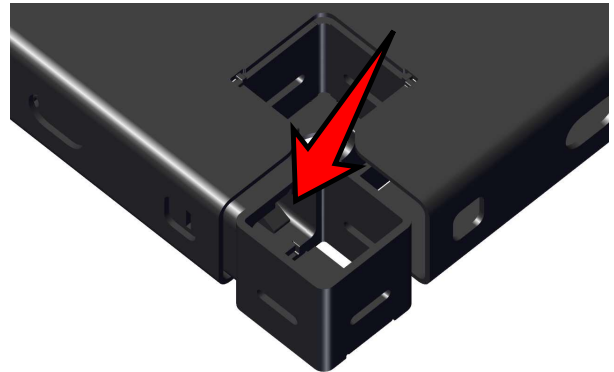
Huomaa

Jos katkaiset kaukosäätimen yhteyden telaketjukuljetinta pysäyttämättä, telaketjukuljettimen valot vilkkuvat viiden sekunnin välein.

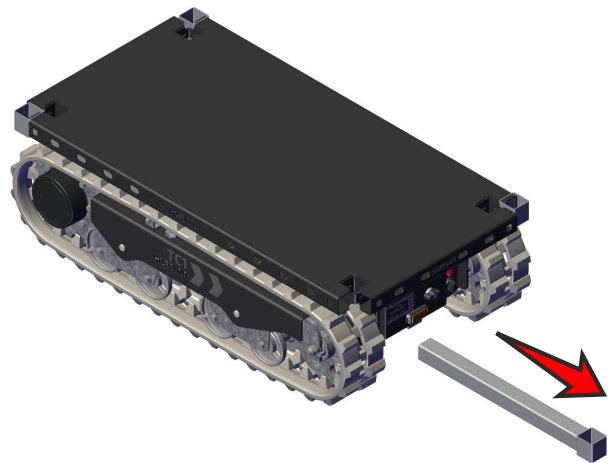
4. Kytke telaketjukuljetin verkkovirtaan, jos akkuja on ladattava.

7.3 Pystyosien asentaminen

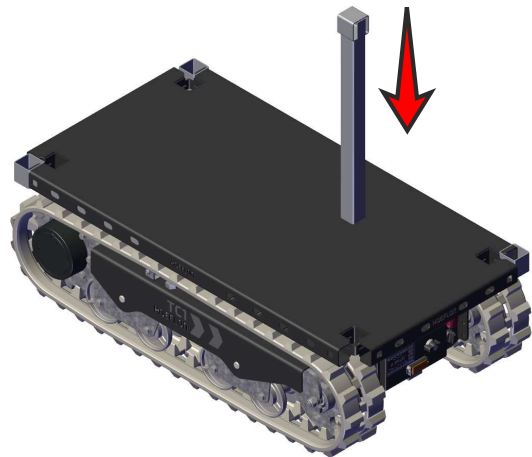
1. Paina neliökiinnikkeessä olevaa vipua vapauttaaksesi pystyosan.



2. Vedä pystyosa ulos kuljettimen lavasta.



3. Käännä pystyosaa niin, että se on pystysuorassa.
4. Aseta pystyosa kuljettimen lavan päällä olevaan reikään.
5. Toista vaiheet 1–4 uudelleen jäljellä olevien pystyosien kohdalla.



Säilytä pystyosia vastaavassa kuljettimen lavassa olevassa säilytyspaikassa, kun niitä ei käytetä.



Huomaa

Varmista, että kiinnikkeen aukko osoittaa YLÖSPÄIN, kun pystyosia säilytetään.

8.

Käyttö

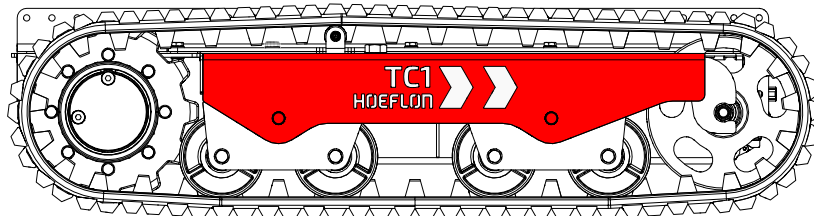


Huomio

Ennen kuorman siirtämistä telaketjukuljettimella:

- Varmista, että kuorma on kiinnitetty oikein lavaan, (see 8.3 Kuorman kiinnittäminen).
- Varmista, ettei kuorma voi liikkua lavalla.

8.1 Telaketjukuljettimen liikuttaminen



Huomaa

Valkoiset nuolet osoittavat ajosuunnan.

1. Käynnistä telaketjukuljetin (see 7.2.1 Telaketjukuljettimen käynnistäminen)
2. Muodosta yhteys kaukosäätimeen (see 5.5 Yhteyden muodostaminen telaketjukuljettimeen)

8.1.1 Ajotilan tunnistaminen



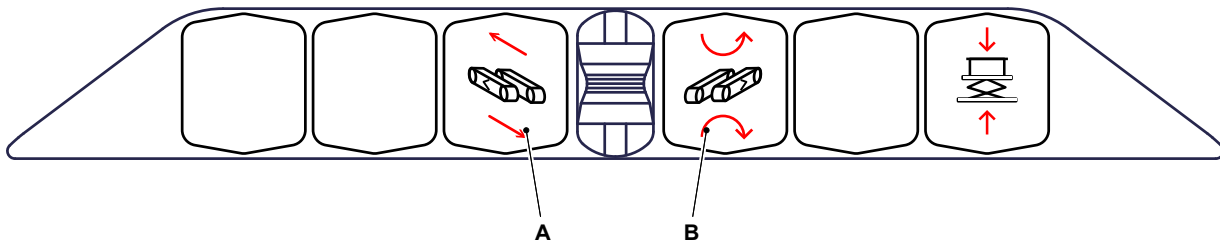
Huomaa

Varmista, että telaketjukuljetin voi liikkua turvallisesti ohjaamaasi suuntaan.

Siirrä hieman vasenta kahvaa.

- Jos telaketjukuljetin kulkee suoraan eteenpäin tai taaksepäin – käytössä on OLETUSTILA.
- Jos telaketjukuljetin kääntyy – käytössä on SÄILIÖTILA.

8.1.2 Ohjainten käyttö oletustilassa



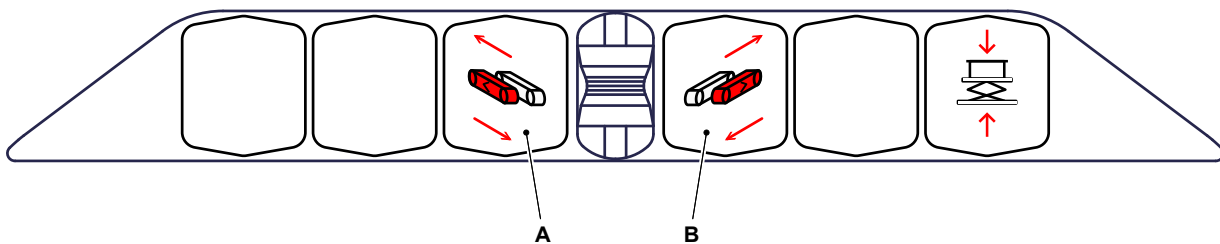
1. Käytä vipua A liikuttaaksesi kuljetinta eteen- tai taaksepäin suorassa linjassa.
 - Pysäytä telaketjukuljetin vapauttamalla vipu A.
2. Käännä telaketjukuljetinta vapauttamalla vipu B.
 - Pysäytä telaketjukuljettimen kääntyminen vapauttamalla vipu B.



Huomaa

Vivut palaavat automaattisesti keskiasentoon.

8.1.3 Ohjainten käyttö säiliötilassa



1. Käytä kaukosäätimen vipuja A ja B samanaikaisesti eteen- tai taaksepäin liikkuaaksesi suoraan.
2. Käytä toista kahdesta vivusta suunnan vaihtamiseksi.
3. Pysäytä telaketjukuljetin vapauttamalla vivut.
 - Vivut palaavat automaattisesti keskiasentoon.

8.2 Suurimmat kaltevuuskulmat kuormittamatonta telaketjukuljetinta siirtäessä



Huomio

Taulukossa annetut arvot koskevat vain kuormittamatonta telaketjukuljetinta.

Katso liitteestä suurimmat sallitut kulmat kuormitetulle telaketjukuljettimelle.

Liikkeen suunta	Maksimikaltevuuskulma
Eteenpäin	45°
Taaksepäin	45°
Sivusuunnassa	40°

8.3 Kuorman kiinnittäminen

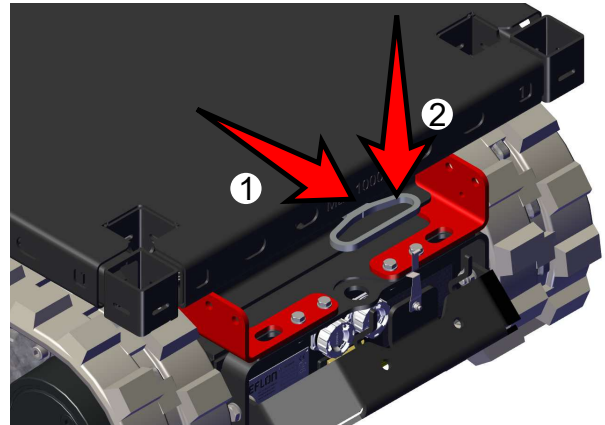
Kiinnitä kuorma köysillä tai hihnoilla.

Kiinnitä köydet tai hihnat lavan sivussa oleviin reikiin.

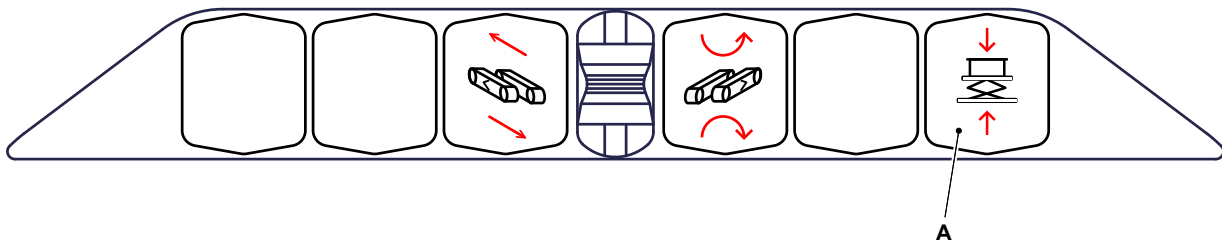
Varmista, että köydet tai hihnat ovat oikein mitoitettuja.

8.4 Lavan kääntäminen

1. Avaa kääntölavan lukitus vetämällä kääntölavan kahva ULLOS.
2. Lukitse kahva painamalla kahva ALAS.
3. Käännä lava oikeaan asentoon.
4. Lukitse kääntölava nostamalla kahva ja työntämällä se SISÄÄN.



8.5 Kuorman nostaminen



Nosta tai laske kuorma vivulla A.

- Siirrä vipua eteenpäin laskeaksesi saksinostolavan.
- Siirrä vipua taaksepäin nostaaksesi saksinostolavan.

8.6 Kuorman hinaaminen

Telaketjukuljettimen suurin vetokyky on ± 1100 kgf.

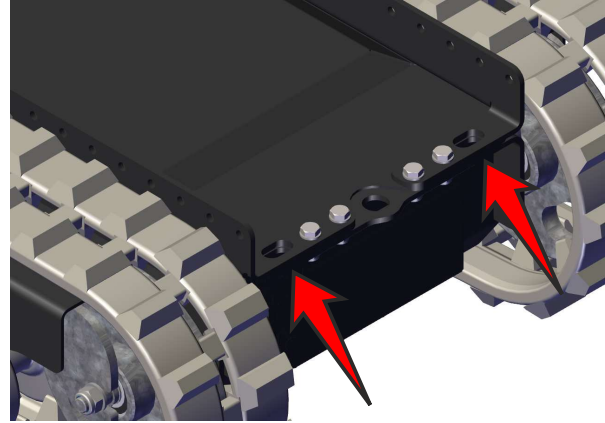
Vetokykyä rajoittavat kuitenkin seuraavat:

- pinta, jolla telaketjukuljetin kulkee (luisto)
- telaketjukuljettimen kuorma (lisää maahan kohdistuvaa pintapainetta).

Telaketjukuljettimen molemmissa päissä on kaksi hinaussilmukkaa.

Kiinnitä oikein mitoitettu hihna toiseen hinaussilmukkaan (tai molempiin), kun haluat hinata kuormaa. Älä kiinnitä kuormaa suoraan hinaussilmukoihin.

Hinaa kuormaa vain tasaisella alustalla.



Varoitus

Varmista, että hinattava kuorma pysähtyy ilman ulkoista apua. Telaketjukuljettimessa ei ole riittäviä jarruja.



Huomaa

Moottorit säätyvät automaattisesti, jotta ne eivät kuumene liikaa.

9.

Huolto

9.1 Johdanto

Huoltovälit ja tehtävät on annettu huoltoaikataulussa. Voitelupisteet ja -välit on annettu voitelutaulukossa.

Noudata näitä ohjeita ja varmista, että laitteistosi pysyvät hyvässä kunnossa.

Poikkeavat äänet tai värinä voivat olla merkki telaketjukuljettimen viasta. Ota välittömästi yhteyttä Hoeflon-jälleenmyyjäsi ja järjestä huolto.

9.2 Huoltotoimenpiteet

Onnettomuusvaara on suurempi huoltamisen, puhdistamisen ja kunnossapidon aikana. Anna telaketjukuljettimen huolto Hoeflon-jälleenmyyjän vastuulle.

Voitelu- ja huoltoaikatauluissa näkyvät kaikki huoltotyöt ja -välit. Varmista, että suoritat huollon ajoissa.

Alankomaissa tarra ilmoittaa päivämäärän, jolloin seuraava tarkastus on tarpeen.

Pyydä paikallisilta viranomaisilta saksinostolavalla ja kääntölavalla varustetun Hoeflon TC1 -koneen tarkastusta koskevat säännöt ja ohjeet.



9.2.1 Ensimmäinen käyttökerta

Varmista, että teet päivittäisen tarkastuksen ennen kuin käytät telaketjukuljettinta ensimmäistä kertaa.

9.2.2 Määräaikaishuolto

1. Ensimmäinen määräaikaishuolto suoritetaan 2 viikon tai 50 tunnin käytön jälkeen. Riippuen siitä, kumpi saavutetaan ensin.
2. Sen jälkeen telaketjukuljetin on huollettava vuosittain tai 250 käyttötunnin välein. Riippuen siitä, kumpi saavutetaan ensin.
3. Määräaikaishuolto ja -tarkastukset on annettava Hoeflon-jälleenmyyjän vastuulle.

9.3 Turvallisuus huollon aikana

Noudata huollon turvallisuusohjeita, kun huollat telaketjukuljettinta.

Jos et noudata näitä varotoimia, voit vahingoittaa laitetta, itseäsi tai muita.

Noudata kaikkia voimassa olevia lakisääteisiä vaatimuksia ennen huoltotoimenpiteiden aloittamista, erityisesti työturvallisuutta ja työtapaturmien torjuntaa koskien.

Oma turvallisuutesi ja muiden turvallisuus on tärkeintä laitteiston huoltamisen aikana.

Jos et noudata tämän luvun turvallisuussääntöjä, voit vahingoittaa konetta ja aiheuttaa henkilövahinkoja tai jopa kuolemanvaaran.

- Varmista telaketjukuljettimen huoltamisen aikana, että:
 - telaketju on pysäytetty
 - avain on poistettu kytkimestä.
- Älä tupakoi huoltotöiden aikana.
- Älä käytä sormuksia, kelloja tai koruja huoltotöiden aikana.
- Sido pitkät hiukset kiinni niin, etteivät ne pääse takertumaan laitteistoon.
- Älä käytä löysiä tai roikkuvia vaatteita.
- Pysy kaukana kuumista pinnoista.
- Käytä vain hyväksytyjä syttymättömiä pesuaineita.
- Älä koskaan poista varoitustarroja.
- Noudata kaikkia koneessa ja ohjekirjoissa olevia varoituksia ja turvatoimia.
- Varmista, että vain valtuutettu henkilöstö on telaketjukuljettimen lähellä korjaus- ja huoltotöiden aikana.
- Käytä kunnossapidossa asianmukaisia henkilönsuojaimia, suojavaatetusta, suojakäsineitä ja suojalaseja.



9.4 Huoltosuunnitelma

Huoltosuunnitelma sisältää tarvittavat huoltotoimenpiteet ja niiden aikavälit.

9.4.1 Yleistä

Huollon kuvaus	Toimenpide	Aikaväli tunteina (o = valmistaja/jälleenmyyjä, ● = omistaja)							
		Päivittäin	50 ensimmäisen tunnin jälkeen	50	100	250	500	1000	4000
Kone	Puhdista		●	●					
Turvalaitteet	Tarkista	●	●						
Säätövivut	Tarkista	●	●						
Kuvamerkkien kunto ja olemassaolo	Tarkista	●	●			○			
Mekaaniset osat	Tarkista	●	●						
Saksinostimien yläsiirtimet	Voitele				●				

9.4.2 Telaketjun alavaunu

Huollon kuvaus	Toimenpide	Aikaväli tunteina (o = valmistaja/jälleenmyyjä, ● = omistaja)							
		Päivittäin	50 ensimmäisen tunnin jälkeen	50	100	250	500	1000	4000
Telaketjun kiristys	Tarkista			●					

Huollon kuvaus	Toimenpide	Aikaväli tunteina (o = valmistaja/jälleenmyyjä, ● = omistaja)							
		Päivittäin	50 ensimmäisen tunnin jälkeen	50	100	250	500	1000	4000
Kääntölava	Voitele					o			
Kitkalevy	Vaihda (määritettävä)								
Jarrujousi	Vaihda	Joka 100 000. käyttökerta							

9.4.3 Saksinostolava

Huollon kuvaus	Toimenpide	Aikaväli tunteina (o = valmistaja/jälleenmyyjä, ● = omistaja)							
		Päivittäin	50 ensimmäisen tunnin jälkeen	50	100	250	500	1000	4000
Kulutusnauhat	Voitele			●					
Rasvanipat	Voitele			●					

9.4.4 Sähköjärjestelmä

Huollon kuvaus	Toimenpide	Aikaväli tunteina (o = valmistaja/jälleenmyyjä, ● = omistaja)							
		Päivittäin	50 ensimmäisen tunnin jälkeen	50	100	250	500	1000	4000
Hätäpysäytin ja anturit	Tarkista	●							
Johdotus	Tarkista					o			
Johtojen liittimet	Tarkista					o			

Huollon kuvaus	Toimenpide	Aikaväli tunteina (o = valmistaja/jälleenmyyjä, ● = omistaja)							
		Päivittäin	50 ensimmäisen tunnin jälkeen	50	100	250	500	1000	4000
Jännite	Tarkista					o			

9.5 50 h välein

9.5.1 Laske suojalista alas.

1. Nosta lava kokonaan ylös.
2. Tue lavaa.



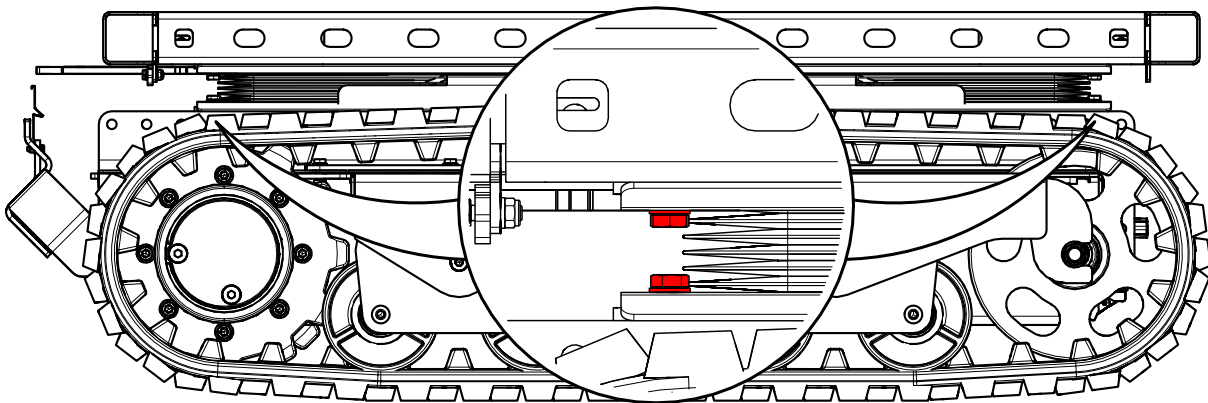
Huomaa

Varmista, että lava on turvallinen.



Huomaa

Suojalista on kiinnitetty telaketjukuljettimen ala- ja yläosaan.



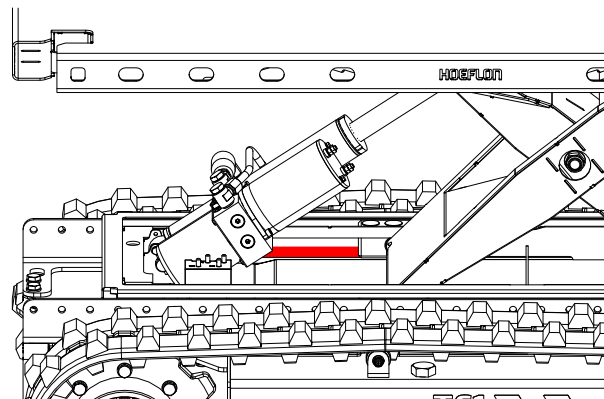
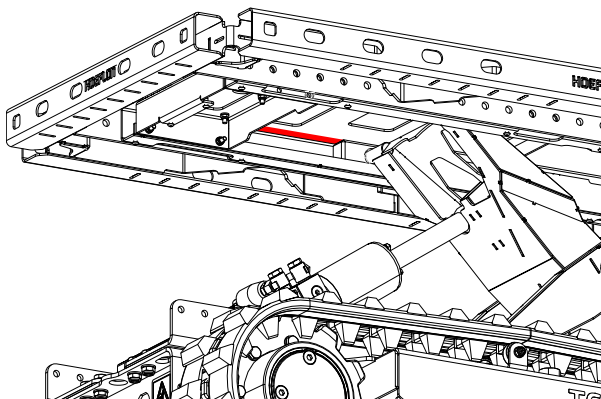
3. Irrota neljä pulttia kahdesta suojalistan yläosassa olevasta kiinnikkeestä.
4. Irrota kiinnikkeet.
5. Laske suojalista alas.

9.5.2 Saksinostolavan kulutusnauhat



Huomaa

Käytä INTERFLON GREASE OG tai vastaavaa tuotetta.



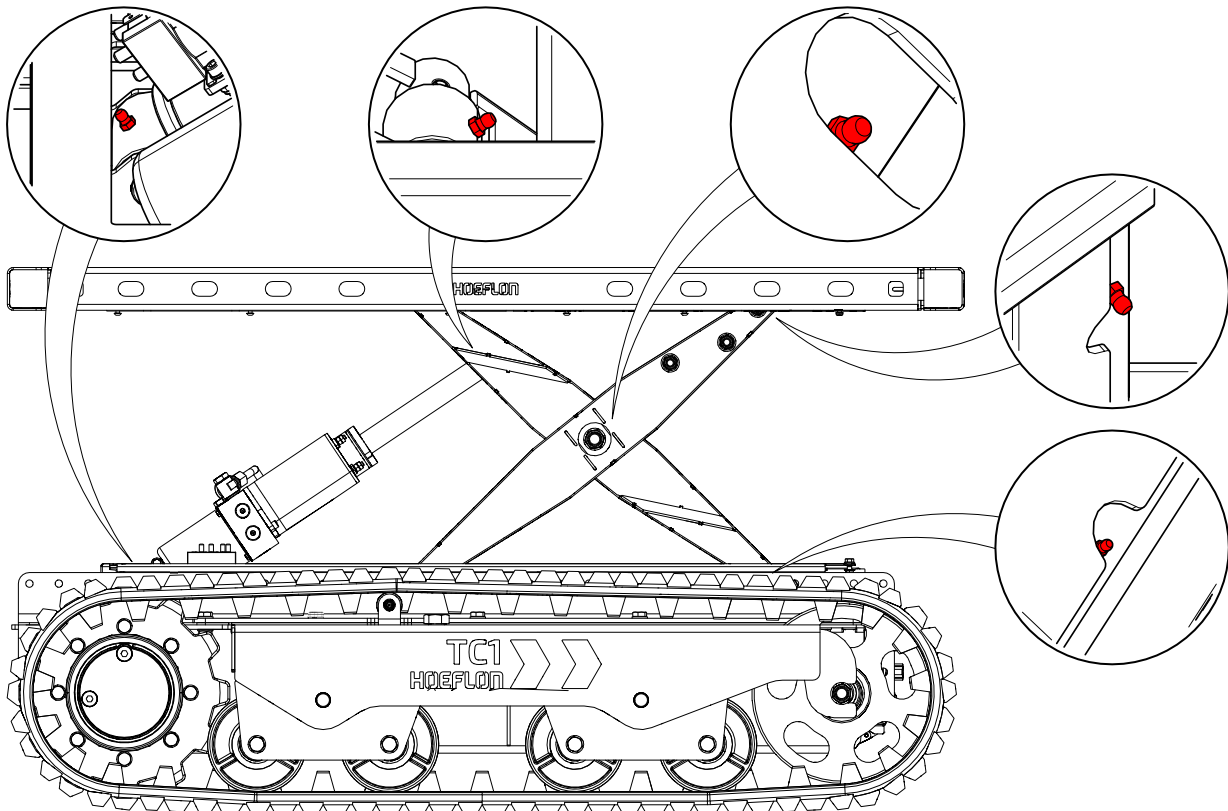
1. Levitä rasvaa kosketuspinnnoille:
 - lavan alla
 - laskutelineessä.
2. Aseta suojalista takaisin paikalleen.

9.5.3 Rasvanipat saksinostolavassa



Huomaa

- Käytä: EP2
- Puhdista rasvanipat huolellisesti ennen voitelua.
- Poista kaikki ylimääräinen ja vanha rasva.
- Käytä uutta ja puhdasta rasvaa.



9.5.4 Tarkista telaketjujen kireys

Telaketjun kireys säätyy automaattisesti.

Ota yhteyttä Hoeflon-jälleenmyyjään, jos telaketju on löysällä.

10.

Vianmääritys

10.1 Kaukosäädin ei muodosta yhteyttä telaketjukuljettimeen

10.1.1 LED-merkkivalo ei vilku

RC6:ssa on ongelma.

1. Varmista, että kaikki vivut ovat keskiasennossa.
2. Kalibroi RC6, jos kaikki vivut ovat keskiasennossa (see 5.3.3 Kalibrointi)
3. Tarkista **Yhdistä**-painike (A).
4. Ota yhteyttä Hoeflon-jälleenmyyjään, jos yhteyden muodostaminen ei edelleenkään onnistu.

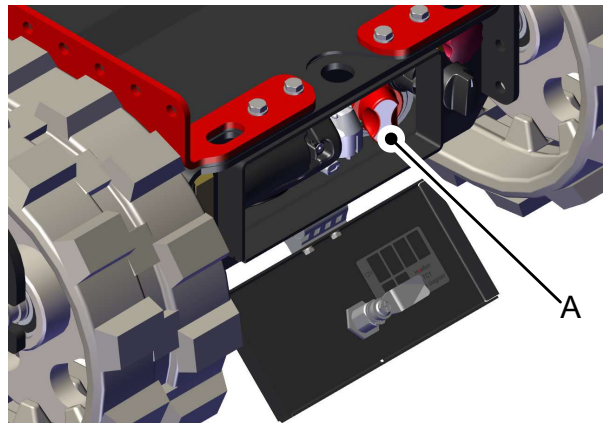
10.1.2 LED-merkkivalo lakkaa vilkkumasta ja sammuu

Telaketjukuljettimessa on ongelma. Ota yhteyttä Hoeflon-jälleenmyyjäsi. Älä jatka työskentelyä.

10.2 Telaketjukuljetin ei käynnisty

Jos telaketjukuljetin ei käynnisty, varmista, että:

1. Akun varaustaso on vähintään 30 %, (see 10.3 Akku on purkautunut kokonaan),
2. Ei vaurioituneita sulakkeita, (see 10.5.1 Viallisen sulakkeen tai releen vaihtaminen)
3. Punainen kytkin (A) on PÄÄLLÄ.



10.3 Akku on purkautunut kokonaan

Jos akku on purkautunut kokonaan.

1. Kytke telaketjukuljetin laturiin.
2. Käännä avain asentoon **0**.
 - Lataus käynnistyy minuutin kuluttua.
3. Anna telaketjukuljettimen latautua niin, että sen varaustaso on vähintään 30 %, (see 5.4 Näyttö).

**Huomaa**

Käynnistä telaketjukuljetin avainkytkimellä. Voit nyt tarkkailla varaustasoa (SoC).

**Huomaa**

Akku on suositeltavaa ladata täyteen ennen työn aloittamista.

10.4 Virhekoodit

**Varoitus**

Lopeta työt ja siirrä mininosturi turvalliseen asentoon, jos näyttöön tulee näkyviin jokin virhe. Ota yhteyttä Hoeflon-jälleenmyyjääsi.

**Huomaa**

Jos näyttöön tulee näkyviin varoitus, vika on korjattava ennen kuin voit jatkaa (see 5. Kaukosäädin).

10.5 Sulakkeet ja releet

**Huomaa**

Selvitä aina ensin rikkoutuneen sulakkeen syy. Korjaa tai vaihda rikkoutunut osa ennen sulakkeen vaihtamista.

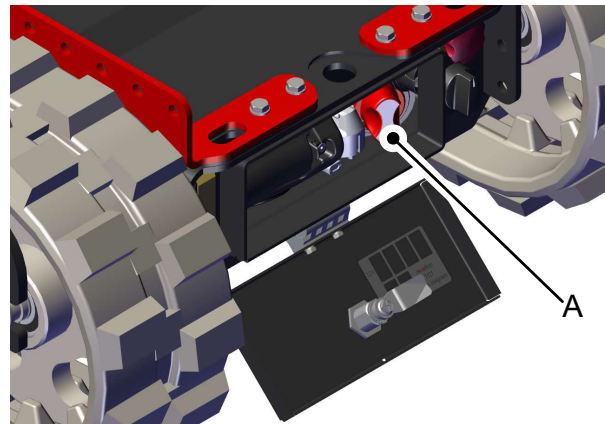
**Varoitus**

Vaihda sulake aina samanarvoiseen sulakkeeseen.

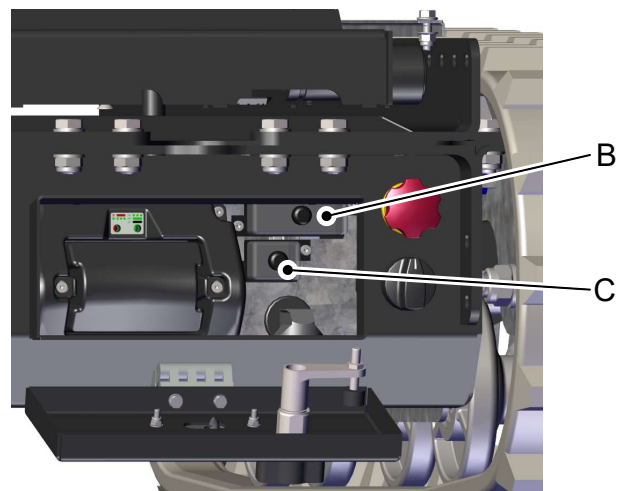
10.5.1 Viallisen sulakkeen tai releen vaihtaminen

1. Pysäytä telaketjukuljetin ja poista avain.
2. Varmista, ettei telaketjukuljetinta ole kytketty laturiin.
3. Avaa telaketjukuljettimen etuosassa oleva luukku.
4. Käännä punaista kytkintä (A) 90° vastapäivään.

Akku on nyt kytketty irti.



5. Poista sulakekaapin kansi.
 - B. Sulakekaappi - 12 V
 - C. Sulakekaappi - 48 V
6. Vaihda viallinen sulake tai rele.

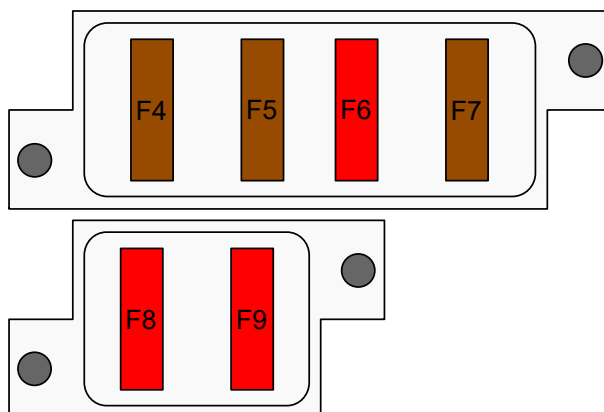


Huomaa

Vaihda sulake samanarvoiseen sulakkeeseen.

7. Sulje sulakekaapin kansi.
8. Kytke akku takaisin kääntämällä punaista kytkintä (A) 90° myötäpäivään.
9. Sulje lokeron kansi.

10.5.2 Sulakkeet



12 V piiri

Sulake	Ampeerit	Suojaustoiminto
F4	5 A	Kaukosäätimen akkulaturi
F5	5 A	Yhdyskäytävä 1, vastaanotin (kaukosäädin)
F6	10 A	12 V virransyöttö apuliitaintään
F7	5 A	Valot

48 V piiri

Sulake	Ampeerit	Suojaustoiminto
F8	10 A	Virransyöttö DC-DC-muuttimeen
F9	10 A	Virransyöttö avainkytkimestä moottoriohjaimeen

11.

Kuljetus ja varastointi

11.1 Telaketjukuljettimen kuljettaminen

11.1.1 Aseta telaketjukuljetin kuljetusajoneuvoon

**Huomaa**

Laske lava kokonaan alas ennen telaketjukuljettimen siirtämistä.

**Huomaa**

Käännä lava niin, että se on linjassa telaketjujen kanssa ennen telaketjukuljettimen siirtämistä.

**Huomio**

Varmista, että kuljetusajoneuvo:

- on mitoitettu kuljettamaan telaketjukuljettimen koko painoa (see 1.4 Tyypikilpi).
- on riittävän suuri telaketjukuljettimen kannattelemiseksi (see 3.1 Mitat).

Käytä lastausramppeja siirtääksesi telaketjukuljettimen kuljetusajoneuvoon.

Varmista, että lastausrampit:

- pystyy kantamaan telaketjukuljettimen koko painon (see 3.3.1 Perustiedot).
- on riittävän pitkä, jotta kulma vaakatasoon nähden on pienempi kuin suurin sallittu kaltevuus (see 3.3.2 Ajo-olosuhteet).

**Huomio**

Aja ramppia tai rinnettä ylöspäin hitaasti.

**Huomaa**

Käytä avustajaa, kun siirrät telaketjukuljettimen ramppia ylös.

11.1.2 Telaketjukuljettimen kiinnittäminen kuljetusta varten



Huomaa

Laske lava kokonaan alas ennen telaketjukuljettimen kiinnittämistä.



Huomaa

Käännä lava niin, että se on linjassa telaketjujen kanssa ennen telaketjukuljettimen kiinnittämistä.



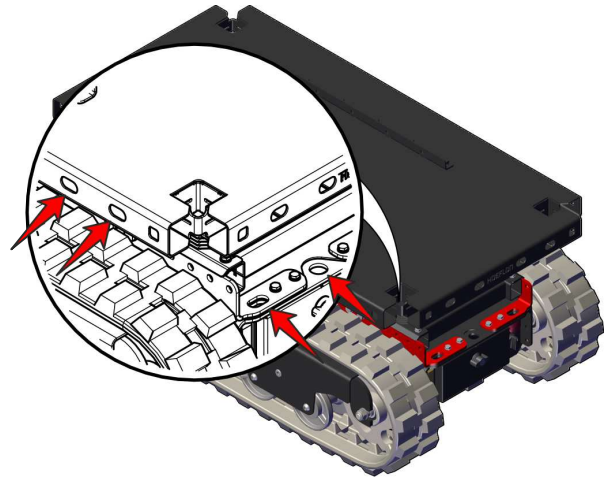
Huomaa

Varo ylikuormittamasta kiinnikkeitä. Se vahingoittaa telaketjukuljetinta.

Kohta	Maksimikuormitus kiinnityspisteessä
Alavaunun kiinnityskohdat	500 kg silmukkaa kohti

Aseta telaketjukuljetin telaketjut suoraan kuljetusajoneuvon lavalle.

Kiinnitä telaketjukuljetin kiinnittämällä kiinnityshihnat lavan sivussa oleviin reikiin tai telaketjukuljettimen etu- tai takaosaan.



11.2 Telaketjukuljettimen nostaminen

Lavan kussakin kulmassa on nostokiinnike.



Huomaa

Käytä levitinpalkkia nostaessasi telaketjukuljetinta. Kiinnitä kaksi hihnaa levitinpalkin molempiin päihin.

Varmista, että hihnat on mitoitettu oikein.



Huomaa

Laske lava kokonaan alas ennen telaketjukuljettimen nostamista.

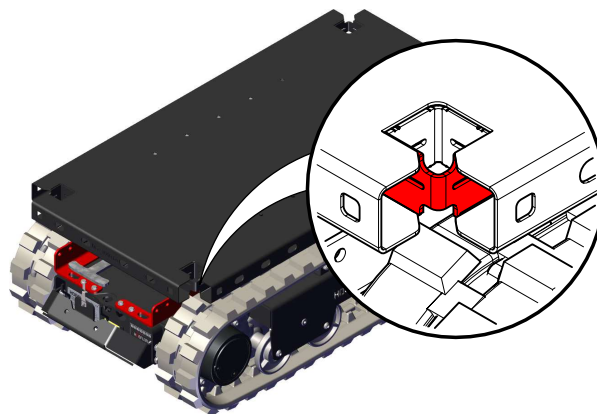


Huomaa

Käännä lava niin, että se on linjassa telaketjujen kanssa ennen telaketjukuljettimen nostamista.

Kiinnitä hihna telaketjukuljettimen kussakin kulmassa olevaan kiinnikkeeseen.

Varmista, että telaketjukuljetin riippuu vaakasuunnassa.



11.3 Telaketjukuljettimen varastointi

1. Puhdista telaketjukuljetin huolellisesti.
2. Korjaa kaikki vaurioituneet maalipinnat.
3. Levitä ohut kerros rasvaa osiin, jotka voivat ruostua.



Huomio

Laske saksinostolava alas ennen telaketjukuljettimen varastointia.



Huomaa

Käännä lava niin, että se on linjassa telaketjujen kanssa ennen telaketjukuljettimen varastointia.

4. Pidä telaketjukuljetin kuivassa ja viileässä paikassa, jossa on hyvä ilmavirtaus.
5. Laske lava alas.
 - Jotta suojaisit nostosylinterin tangon hapettumiselta.
6. Pidä akkulaturi kytkettynä verkkoon.
 - Akut pysyvät ladattuina.
 - Akut eivät vahingoitu, jos ne jätetään laturiin pitkäksi aikaa.
7. Varmista, että vain valtuutetut henkilöt pääsevät varastotilaan.
8. Varmista, etteivät luvattomat henkilöt voi käynnistää telaketjukuljetinta.
9. Peitä telaketjukuljetin pressulla.
 - Pidä osa poissa maasta tuuletusta varten.

11.3.1 Telaketjukuljettimen varastointi ilman latausmahdollisuutta

Jos telaketjukuljetin sijoitetaan varastoon ilman lähellä olevaa latauspaikkaa, akun jännite on tarkistettava viikoittain.

**Huomaa**

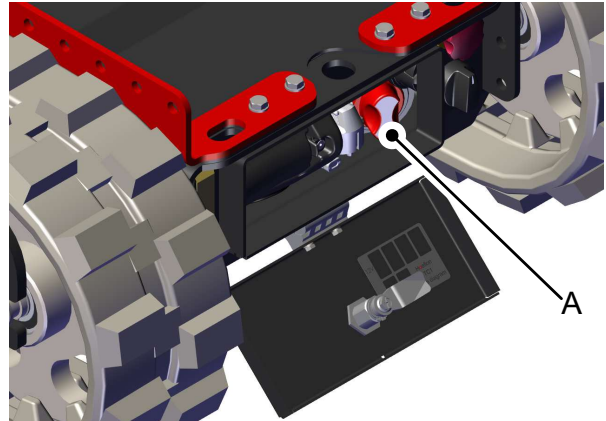
Varmista, että varaustaso on yli 30 %.

Lataa akku, jos varaustaso on alle 30 %.

**Huomaa**

Jos akun viikoittainen tarkastus ei ole mahdollista, akku on irrotettava.

1. Pysäytä telaketjukuljetin ja poista avain.
2. Varmista, ettei telaketjukuljetinta ole kytketty laturiin.
3. Avaa telaketjukuljettimen etuosassa oleva luukku.
4. Käännä punaista kytkintä (A) 90° vastapäivään.



Akku on nyt kytketty irti.

Lataa akku täyteen pitkäaikaisen varastoinnin jälkeen. Tämä myös nolaa ja kalibroii varaustason.

12.

Hävitys

12.1 Telaketjukuljettimen hävittäminen

Palauta telaketjukuljetin Hoeflon-jälleenmyyjälle käyttöiän päätyttyä.

12.2 Jätteiden hävitys



Huomaa

Noudata paikallisia määräyksiä, kun hävität jättemateriaalia.

Jätteiden virheellinen hävittäminen on haitallista ympäristölle.

Ympäristölle haitallinen jäte sisältää seuraavat, niihin kuitenkin rajoittumatta:

- akut
- rasvat.

Liite

13.1 Maksimikaltevuuskulmat



Huomaa

Varmista, että kuorman painopiste on 100 mm:n sisällä TC1:n keskipisteestä.



Huomaa

Nämä taulukot koskevat vain vakaita ja kovia pintoja.



Huomio

Käytä ALHAISTA vaihdetta liikkeessäsi ylä- tai alamäessä., (see 5.2 Painikkeet).

13.1.1 Sivulle

Load COG height (mm)

	0	50	100	150	200	250	300	350	400	450	500	550	600	650	700	750	800	850	900	950	1000
0	39	39	39	39	39	39	39	39	39	39	39	39	39	39	39	39	39	39	39	39	39
50	36	35	35	34	33	33	32	32	31	30	30	29	29	28	28	27	27	27	26	26	25
100	34	33	32	31	30	29	28	27	26	25	25	24	23	22	22	21	20	20	19	19	18
150	32	31	29	28	27	26	25	24	23	22	21	20	19	18	18	17	16	15	15	14	14
200	31	29	28	26	25	24	22	21	20	19	18	17	16	15	15	14	13	12	12	11	11
250	30	28	26	25	23	22	20	19	18	17	16	15	14	13	13	12	11	10	10	9	8
300	29	27	25	23	22	20	19	18	17	16	14	13	12	11	10	9	9	8	7	7	7
350	28	26	24	22	21	19	18	17	15	14	13	12	11	10	10	9	8	7	7	6	5
400	27	25	23	21	20	18	17	16	14	13	12	11	10	9	9	8	7	6	6	5	4
450	27	24	22	21	19	17	16	15	14	12	11	10	9	8	8	7	6	5	5	4	3
500	26	24	22	20	18	17	15	14	13	12	11	10	9	8	7	6	5	5	4	3	3
550	26	23	21	19	18	16	15	13	12	11	10	9	8	7	6	5	5	4	3	3	2
600	25	23	21	19	17	16	14	13	12	10	9	8	7	7	6	5	4	3	3	2	2
650	25	23	20	19	17	15	14	12	11	10	9	8	7	6	5	4	4	3	2	2	1
700	25	22	20	18	16	15	13	12	11	10	8	7	6	5	4	3	3	2	2	1	1
750	24	22	20	18	16	14	13	12	10	9	8	7	6	5	4	4	3	2	2	1	0
800	24	22	19	18	16	14	13	11	10	9	8	7	6	5	4	3	3	2	1	1	0
850	24	21	19	17	15	14	12	11	10	9	7	6	5	5	4	3	2	2	1	0	0
900	24	21	19	17	15	14	12	11	9	8	7	6	5	4	4	3	2	1	1	0	0
950	24	21	19	17	15	13	12	10	9	8	7	6	5	4	3	2	2	1	0	0	0
1000	23	21	19	17	15	13	12	10	9	8	7	6	5	4	3	2	2	1	0	0	0

13.1.2 Eteen- ja taaksepäin

		Load COG height (mm)																				
		0	50	100	150	200	250	300	350	400	450	500	550	600	650	700	750	800	850	900	950	1000
Load (KG)	0	47	47	47	47	47	47	47	47	47	47	47	47	47	47	47	47	47	47	47	47	47
	50	45	44	44	43	43	42	42	41	41	40	40	39	38	38	38	37	37	36	36	35	35
	100	43	42	41	40	39	38	37	36	36	35	34	33	32	32	31	30	29	29	28	27	27
	150	41	40	39	38	36	35	34	33	32	31	30	29	28	27	26	25	25	24	23	22	21
	200	40	39	37	36	34	33	32	30	29	28	27	26	25	24	23	22	21	20	19	19	18
	250	39	37	36	34	33	31	30	28	27	26	25	23	22	21	20	19	18	17	17	16	15
	300	38	36	34	33	31	30	28	27	25	24	23	21	20	19	18	17	16	15	15	14	13
	350	37	35	33	32	30	28	27	25	24	22	21	20	19	18	17	16	15	14	13	12	11
	400	37	35	33	31	29	27	26	24	23	21	20	19	17	16	15	14	13	12	11	11	10
	450	36	34	32	30	28	26	25	23	21	20	19	18	16	15	14	13	12	11	10	9	9
	500	36	33	31	29	27	25	24	22	21	19	18	17	15	14	13	12	11	10	9	8	8
	550	35	33	31	29	27	25	23	21	20	18	17	16	15	13	12	11	10	9	8	8	7
	600	35	32	30	28	26	24	22	21	19	18	16	15	14	13	12	11	10	9	8	7	6
	650	34	32	30	27	25	24	22	20	19	17	16	14	13	12	11	10	9	8	7	6	5
	700	34	32	29	27	25	23	21	20	18	17	15	14	13	11	10	9	8	7	7	6	5
	750	34	31	29	27	25	23	21	19	18	16	15	13	12	11	10	9	8	7	6	5	4
	800	34	31	29	26	24	22	20	19	17	16	14	13	12	11	9	8	7	7	6	5	4
	850	33	31	28	26	24	22	20	18	17	15	14	13	11	10	9	8	7	6	5	4	4
	900	33	30	28	26	23	21	20	18	16	15	13	12	11	10	9	8	7	6	5	4	3
	950	33	30	28	25	23	21	19	18	16	15	13	12	11	9	8	7	6	5	5	4	3
1000	33	30	27	25	23	21	19	17	16	14	13	12	10	9	8	7	6	5	4	3	3	