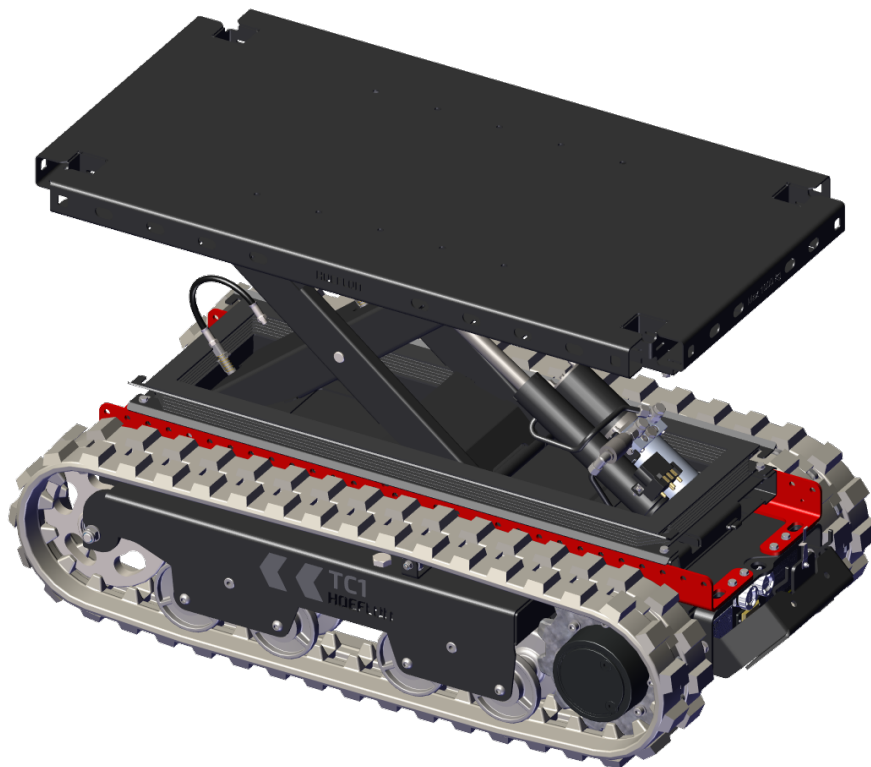


Felhasználói kézikönyv

TC1 ollós emelővel



Az eredeti utasítások fordítása

Sorozatszám:

Szállítási dátum:

Hivatkozás: U.TC1.SL.00.HU

Verzió: Verzió: 1.0

Tartalomjegyzék

Felülvizsgálat	i
Tulajdonjogok	i
Előszó	ii
Általános szerződési feltételek	ii
Jótállás és felelősség	ii
Célközönség	iii
Figyelmeztető ikonok	iii
A használati útmutató felépítése	iv
1. Bevezetés	1
1.1 Rendeltetésszerű használat	1
1.2 Nem rendeltetésszerű használat	1
1.3 EK nyilatkozat	2
1.4 A típustábla magyarázata	2
2. Biztonság	3
2.1 Bevezetés	3
2.2 Személyzet	3
2.3 Munkakörnyezet	4
2.4 Munkavégzés közben	5
2.5 A munkavégzés után	6
2.6 Piktogramok	6
3. Műszaki adatok	7
3.1 Méretek	7
3.2 Súlypont	7
3.3 Műszaki adatok	7
3.3.1 Alapvető adatok	7
3.3.2 Vezetési körülmények	8
3.3.3 Környezeti feltételek	8
3.3.4 Elektromos rendszer	8
4. Leírás	9
4.1 Főbb alkatrészek - Hordozó	9
4.2 Fő alkatrészek - Elülső panel	10
5. Távirányító	11
5.1 Bevezetés	11
5.2 Gombok	12
5.2.1 A lánctalpas hordozó vezérlőgombjai	12

5.2.2 Navigációs panel	13
5.3 Karok	13
5.3.1 Alapértelmezett konfiguráció	13
5.3.2 „Tank” konfiguráció	14
5.3.3 Kalibrálás	15
5.4 Kijelző	18
5.5 Csatlakozás a lánctalpas hordozóhoz	19
5.5.1 A LED nem villog	20
5.5.2 A LED abbahagyja a villogást és kialszik	20
5.6 Menü	20
5.6.1 Belépés a menübe	20
5.6.2 TC1 Adatok menü	21
5.6.3 Kar kalibrálása	22
5.6.4 Beállítások menü	22
5.6.5 Egy lánctalpas hordozó kiválasztása	24
5.7 A távirányító akkumulátorának cseréje és töltése	26
6. Az akkumulátorcsomag gondozása	29
6.1 Bevezetés	29
6.2 Az akkumulátorcsomag töltése	29
7. Telepítés	31
7.1 Napi ellenőrzés (használat előtti ellenőrzés)	31
7.2 A lánctalpas hordozó indítása és leállítása	32
7.2.1 A lánctalpas hordozó elindítása	32
7.2.2 A lánctalpas hordozó leállítása	32
7.3 A tartóoszlopok felszerelése	33
8. Üzemeltetés	35
8.1 A lánctalpas hordozó mozgatása	35
8.1.1 A vezetési mód azonosítása	35
8.1.2 A vezérlés használata „Alapértelmezett” üzemmódban	36
8.1.3 A vezérlés használata „Tank” üzemmódban	36
8.2 Maximális lejtésszögek a lánctalpas hordozó mozgatásakor	36
8.3 A teher rögzítése	37
8.4 Teher felemelése	37
8.5 Teher vontatása	38
9. Karbantartás	39
9.1 Bevezetés	39
9.2 Karbantartási munka	40
9.2.1 Első használat	40
9.2.2 Ütemezett karbantartás	40
9.3 Biztonság a karbantartás során	40

9.4 Karbantartási ütemterv	42
9.4.1 Általános	42
9.4.2 Lánctalpas alváz	42
9.4.3 Ollós emelő	43
9.4.4 Elektromos rendszer	43
9.5 50 üzemóránként	44
9.5.1 A szoknya leengedése	44
9.5.2 Kopócsíkok az ollós emelőhöz	44
9.5.3 Zsírzógombok az ollós emelőn	45
9.5.4 A lánctalp feszességének ellenőrzése	45
10. Hibaelhárítás	47
10.1 A távirányító nem tud csatlakozni a lánctalpas hordozóhoz	47
10.1.1 A LED nem villog	47
10.1.2 A LED abbahagyja a villogást és kialszik	47
10.2 A lánctalpas hordozó nem indul el	47
10.3 Az akkumulátor teljesen lemerült	48
10.4 Hibakódok	48
10.5 Biztosítékok és relék	48
10.5.1 Hibás biztosíték vagy relé cseréje	49
10.5.2 Biztosítékok	50
11. Szállítás és tárolás	51
11.1 A lánctalpas hordozó szállítása	51
11.1.1 Tegye a lánctalpas hordozót a szállító járműre	51
11.1.2 A lánctalpas hordozó rögzítése szállításhoz	52
11.2 A lánctalpas hordozó emelése	52
11.3 A lánctalpas hordozó tárolása	53
11.3.1 A lánctalpas hordozó tárolása töltési lehetőség nélküli helyen	53
12. Ártalmatlanítás	55
12.1 A lánctalpas hordozó ártalmatlanítása	55
12.2 Hulladékkezelés	55
Függelék	57
13.1 A legnagyobb meredekségi szögek	57
13.1.1 Oldalra	57
13.1.2 Előre és hátra	58

FELÜLVIZSGÁLAT

Felülvizsgálat	Megjelenés dátuma	Megjegyzések	A sorozatszámából
Verzió: 1.0	15-09-2025		xxxx xxxx

GYÁRTÓ

Hoeflon International B.V.
Zwolleweg 2
3771 NR Barneveld
www.hoeflon.com

Általános kérdések

Tel: +31(0) 342 400 288
E-mail: info@hoeflon.com

Technikai támogatás

E-mail: support@hoeflon.com

TULAJDONJOGOK

Minden jog fenntartva. A kiadvány egyetlen részét sem lehet a Hoeflon International BV előzetes írásbeli engedélye nélkül másolni, tárolórendszerben tárolni, vagy bármilyen formában továbbítani, illetve bármilyen módon (elektronikusan vagy mechanikusan, beleértve a fénymásolást, felvétel készítést és egyéb más módot). Ez vonatkozik a kísérő rajzokra és táblázatokra is.

© Copyright 2025

ELŐSZÓ

Köszönjük, hogy megvásárolta a Hoeflon TC1 ollós emelővel ellátott modelljét. Reméljük, hogy élvezni fogja a használatát, és még sok éven át örömet leli benne.

Ez a felhasználói kézikönyv a Hoeflon TC1 ollós emelővel ellátott lánctalpas hordozó használati utasítását tartalmazza. Ebben a felhasználói kézikönyvben lánctalpas hordozóként fogunk hivatkozni rá.

Olvassa el figyelmesen a felhasználói kézikönyvet, hogy megismerje a lánctalpas hordozó helyes működtetését és karbantartását. A dokumentumban szereplő ábrák csak illusztrációs célokat szolgálnak, és eltérhetnek az Ön által használt lánctalpas hordozótól.

A Hoeflon International B.V. azt ajánlja, hogy a felhasználói kézikönyv eredeti példányát, beleértve az összes mellékletet, tartsa egy biztonságos, központi helyen. A felhasználói kézikönyv egy másolatát pedig tartsa a munkavégzés helyén, a gép közelében.

Általános szerződési feltételek

A Hoeflon International B.V. minden esetben kizárólag a vásárláskor érvényes Általános Szerződési Feltételeknek megfelelően szállítja a gépet. Ezek az Általános Szerződési Feltételek a www.hoeflon.com weboldalon található.

Bár a Hoeflon International BV minden ésszerű erőfeszítést megtett annak érdekében, hogy ez a felhasználói kézikönyv a lehető legpontosabb és leghasznosabb legyen, a Hoeflon International BV nem vállal semmilyen garanciát az itt közölt információk pontosságára vagy teljességére vonatkozóan.

A Hoeflon International B.V. elkötelezett amellett, hogy a felhasználói kézikönyvben szereplő információkat teljesen, pontosan és naprakészen tartsa. A Hoeflon International B.V. nem vállal felelősséget a hibák következményeiért, kivéve, ha a Hoeflon International B.V. akaratlagos vagy szándékos gondatlanságról van szó.

A Hoeflon International B.V. folyamatosan fejleszti és javítja termékeit, fenntartjuk a jogot, hogy a műszaki kivitelben bármikor, előzetes értesítés nélkül változtatásokat eszközöljünk.

Műszaki támogatásért forduljon Hoeflon kereskedőjéhez.

Jótállás és felelősség

A Hoeflon TC1 ollós emelővel ellátott lánctalpas hordozó megfelel az uniós irányelvek vonatkozó alapvető biztonsági és egészségügyi követelményeinek. A problémamentes használat érdekében gondosan tesztelték a gyárban. Ha a lánctalpas hordozóval problémák merülnek fel, hagyja abba a használatát, és azonnal forduljon a Hoeflon kereskedőjéhez.

A lánctalpas hordozót csak a jelen használati útmutatóban leírtak szerint, rakományok szállítására használja. A lánctalpas hordozót semmilyen más módon ne használja.

Ne használja a lánctalpas hordozót, ha:

- megsérült,
- hiba történt,
- ha figyelmeztetés észlel.

Először javítsa meg a lánctalpas hordozót.

A Hoeflon International B.V. nem vállal felelősséget az alábbiakból eredő károkért vagy sérülésekért:

- ha nem tartja be a jelen használati útmutató utasításait,
- ha túllépi a gyári specifikációkat,
- ha nem tartják be a jogszabályi előírásokat.

Ne:

- módosítsa a lánctalpas hordozót,
- javítsa meg a lánctalpas hordozót saját maga,
- használjon nem engedélyezett cserealkatrészeket.

A lánctalpas hordozót a jelen használati útmutatóban leírtaknak megfelelően tartsa karban.

Célközönség

Ez a használati útmutató mindenkinek szól, aki a lánctalpas hordozóval vagy azon dolgozik.



Megjegyzés:

Bizonyosodjon meg arról, hogy elolvasta és teljes mértékben megértette a lánctalpas hordozó használati útmutatójának tartalmát.

Győződjön meg arról, hogy tudja, hogyan kell kezelni a lánctalpas hordozót.

Csak akkor használja a lánctalpas hordozó, ha kellően képzett, és teljes mértékben tisztában van a lánctalpas hordozó használatával. Tartsa be a képzésre és a felszerelésekre vonatkozó helyi törvényeket. A Hoeflon International B.V. oktatást tart a lánctalpas hordozó használatáról.

Az ismerős és ismeretlen helyzetekben mindig maradjon biztonságban.

Figyelmeztető ikonok

A felhasználói kézikönyvben szereplő utasításokat, ajánlásokat és figyelmeztetéseket a következő kifejezések és piktogramok kísérik. Olvassa el figyelmesen ezeket az utasításokat.



Veszély!

Olyan nagyon veszélyes helyzetet azonosít, amely, ha nem kerül megelőzésre, halálhoz vagy nagyon súlyos sérüléshez vezethet.



Figyelem!

Olyan veszélyes helyzetet azonosít, ahol fennáll a súlyos sérülés veszélye.



Vigyázat!

Olyan helyzetet azonosít, amelyben a berendezés vagy a tulajdon megsérülhet; vagy fennáll a sérülés veszélye.



Megjegyzés:

Fontos információkat azonosít, amelyek segítenek megérteni vagy beállítani a berendezést.

A használati útmutató felépítése

Az **Előszó** ismerteti a kézikönyv célját, az általános feltételeket, a garanciát és a felelősséget, a célközönséget és az olvasónak szóló megjegyzéseket.

A **Bevezetés** a lánctalpas hordozó bemutatását tartalmazza.

A **Biztonságtechnika** felsorolja mindazokat a pontokat, amelyeket a felhasználónak tudnia kell a lánctalpas hordozóval történő biztonságos munkavégzéshez.

A **Műszaki adatok** megadják a lánctalpas hordozó méreteit és specifikációit.

A **Leírás** ismerteti a lánctalpas hordozó fő alkotóelemeit és a különböző alkatrészek működését.

A **Telepítés** információkat tartalmaz az egyes alkatrészek csatlakoztatásáról.

Az **Üzemeltetés** a lánctalpas hordozó rendeltetésszerű használatára vonatkozó használati utasításokat tartalmazza.

A **Karbantartás** tájékoztatást ad a szükséges karbantartásokról.

A **Hibaelhárítás** felsorolja a lehetséges hibákat és azok elhárításának módját.

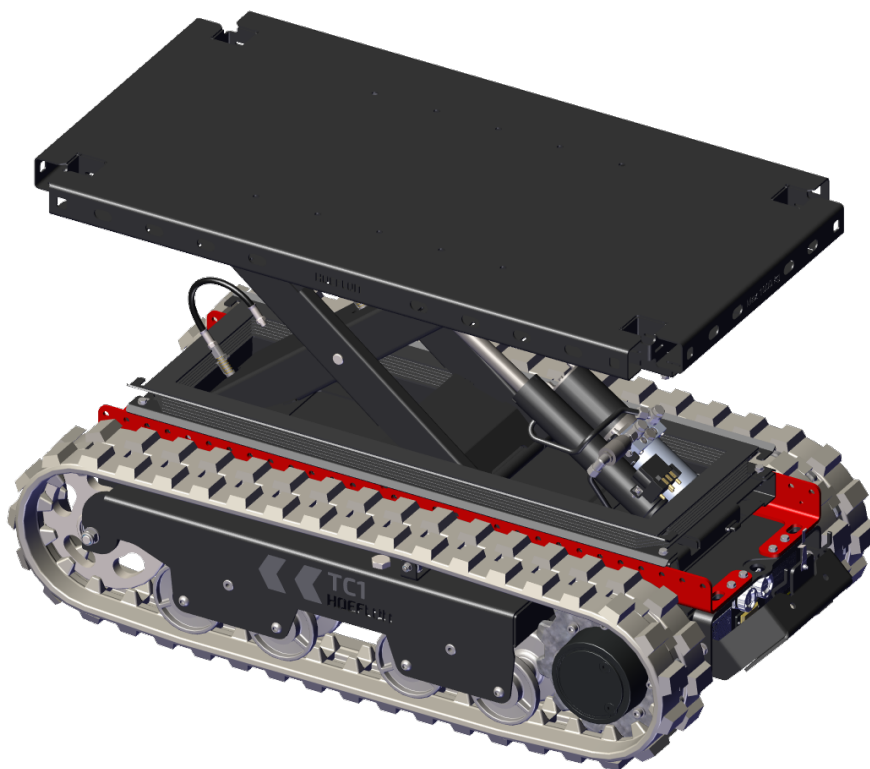
A **Szállítás és tárolás** a lánctalpas hordozó szállítására és tárolására vonatkozó ajánlásokat tartalmazza.

Az **Ártalmatlanítás** a lánctalpas hordozó ártalmatlanítására vonatkozó utasításokat tartalmazza.

1.

Bevezetés

1.1 Rendeltetészerű használat



A lánctalpas hordozót kizárólag áruk szállítására használja (see 3.3.1 Alapvető adatok) további információért.

A lánctalpas hordozó kültéren és beltéren egyaránt használható (see 3.3.3 Környezeti feltételek).

A lánctalpas hordozó irányításához használja a távirányítót.

1.2 Nem rendeltetészerű használat

Ne használja a lánctalpas hordozót feszítésre vagy tolásra.

1.3 EK nyilatkozat

A Hoeflon International B.V. kijelenti, hogy a lánctalpas hordozó megfelel az alkalmazandó európai irányelveknek. Az EK-megfelelőségi nyilatkozat a lánctalpas hordozóval együtt biztosított dokumentáció részét képezi.

1.4 A típustábla magyarázata

A gép adatait tartalmazó típustábla a lánctalpas hordozó hátulján, a fedél mögött található. Ne távolítsa el a típustáblát. A CE-jelölés azt jelzi, hogy a lánctalpas hordozó megfelel az Európai Gazdasági Térségre vonatkozó előírásoknak.

HOEFLON®		CE 2006/42 	
Zwolleweg 2	tel: +31(0)342 400288		
3771 NR Barneveld	info@hoeflon.com		
THE NETHERLANDS	www.hoeflon.com		
Type	<input type="text"/>	Year of Registration	<input type="text"/>
Model	<input type="text"/>		
Serial No.	<input type="text"/>	Year of Manufacture	<input type="text"/>
Weight	<input type="text"/> KG	Max. Capacity	<input type="text"/> KG

Típus	A gép típusa
Modell	A gép márkája
Sorozatszám	A gép sorozatszáma
Év	A gép gyártási éve
Tömeg	A gép tömege
Max. kapacitás	Maximális teherbírás



Megjegyzés:

Alkatrészek rendelésekor adja meg a típus- és a sorozatszámot.

2.

Biztonság

2.1 Bevezetés

Bizonyosodjon meg arról, hogy elolvasta a lánctalpas hordozó kézikönyvét, és teljesen megértette annak tartalmát.

A munka megkezdése előtt bizonyosodjon meg arról is, hogy megértette és betartja a lánctalpas hordozó használatával kapcsolatos összes vonatkozó jogi előírást.

A lánctalpas hordozó használatakor:

- Tartson be minden figyelmeztetést és előírást.
- Tartsa be az összes vonatkozó nemzeti előírást a következők tekintetében:
 - a lánctalpas hordozóval való munkavégzés,
 - munkakörülmények,
 - munkavédelem.

A lánctalpas hordozó használatakor tartsa be az ebben a fejezetben található általános biztonsági óvintézkedéseket.

Mindig legyen tisztában az egyes alkatrészek és a teher súlyával.

Csak a megfelelő szerszámokat használja.

Tartsa tisztán a lánctalpas hordozót.

2.2 Személyzet



Megjegyzés:

Győződjön meg arról, hogy a lánctalpas hordozóval dolgozó személyzet minden tagja rendelkezik a szükséges jogosítványokkal és munkavállalási engedéllyel, ahogyan azt a helyi törvények a képzésre és a felszerelési kompetenciára vonatkozóan előírják.

**Vigyázat!**

Mindig használjon jóváhagyott egyéni védőfelszerelést (PPE).

- Védősisak
- Munkavédelmi lábbeli
- Kesztyű
- Biztonsági szemüveg

A kezelőszemélyzetnek:

- alkalmasnak kell lennie a feladat elvégzésére.
- a lánctalpas hordozó működési sugarán kívül kell tartózkodnia.
- teljes mértékben ismerni kell a lánctalpas hordozó segédgém használati útmutatójának tartalmát.
- ismernie kell a berendezéshez kapcsolódó összes funkciót és szerelékét.
- legalább 18 évesnek kell lennie.

Ne:

- álljon kábítószer vagy alkohol hatása alatt.

2.3 Munkakörnyezet

A lánctalpas hordozó használata előtt győződjön meg arról, hogy a környezeti és működési feltételek biztonságosak és határértékeken belül vannak.

Győződjön meg arról, hogy a talaj stabil és megfelelő teherbírású.

Ügyeljen arra, hogy a talaj ne legyen csúszós.

Helyezzen korlátokat és biztonsági figyelmeztetéseket a munkaterület köré. Ne engedjen illetéktelen személyeket a munkaterületre.

A sötét területeken használjon extra világítást.

A munkaterületen ne dohányozzon és ne gyújtson tüzet.

Ha nem tudja teljesen belátni a teljes munkaterületet, használjon kommunikációs eszközöket és megfigyelőt.

Fedett területeken vegye figyelembe a korlátozott magassági körülményeket.

Ne használja a lánctalpas hordozót:

- ha nem biztonságos,
- nagyfeszültségű légekábelek közelében,
- robbanásveszélyes környezetben.

2.4 Munkavégzés közben



Vigyázat!

Ha a lánctalpas hordozót helytelenül használja, a helytelen és nagy erők tartósan károsíthatják vagy lerövidíthetik a lánctalpas hordozó élettartamát.



Vigyázat!

Mielőtt rakományt helyezne a lánctalpas hordozóra, győződjön meg arról, hogy a platform száraz és nem csúszós.



Figyelem!

Állítsa le a munkát, és vigye a lánctalpas hordozót biztonságos helyzetbe, ha valamelyik biztonsági funkció leáll vagy megsérül.



Vigyázat!

Ne engedjen fel senkit a lánctalpas hordozóra.

Teljes mértékben készítse elő a feladatot.

Folyamatosan figyelje a munkaterületet.

Ne engedjen illetéktelen személyeket a munkaterületre.

Előzze meg a következők között történő veszélyes helyzeteket:

- a lánctalpas hordozó,
- az üzemeltető,
- más emberek,
- a teher,
- a környezet,
- a talaj.

Ne:

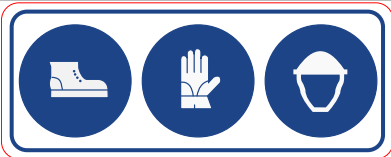

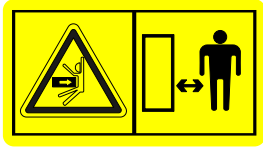


- lépjen be a munkaterületre a lánctalpas hordozó üzemelése során,
- hagyja, hogy bárki belépjen a munkaterületre a lánctalpas hordozó működése során,
- érintse meg a forgó alkatrészeket,
- érintse meg a mozgó alkatrészeket.

2.5 A munkavégzés után

- A lánctalpas hordozó szállítása előtt engedje le teljesen a platformot.
- Mielőtt a lánctalpas hordozó felügyelet nélkül hagyná, húzza ki a kulcsot.
- Távolítson el minden biztonsági korlátot és figyelmeztető táblát.

2.6 Piktogramok

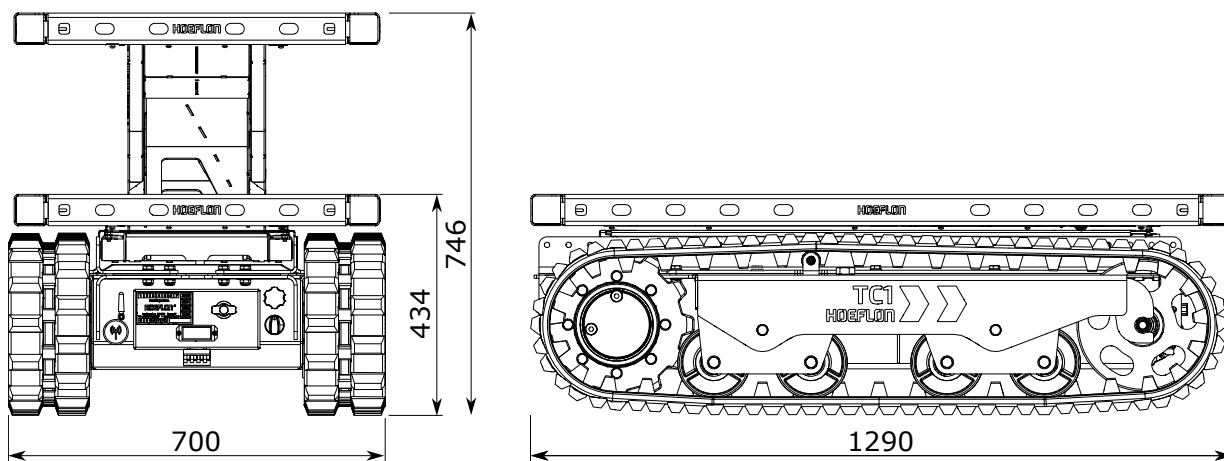
Az alkalmazott piktogramok az alábbiak. Ne távolítsa el ezeket a piktogramokat. A hiányzó vagy sérült piktogramot azonnal pótolja.

Piktogram	Jelentése	Hely
	<ul style="list-style-type: none"> • A lábvédelem kötelező • A kézvédlem kötelező • Fejvédelem kötelező 	A lánctalpas hordozó hátsó részén lévő kereten.
	Először olvassa el a használati útmutatót.	A lánctalpas hordozó hátsó részén lévő kereten.
	Zúzdásveszély a lánctalpas hordozó működtetése közben. Maradjon távol a lánctalpas hordozótól.	A lánctalpas hordozó hátsó részén lévő kereten.
	Figyelmeztetés a nem ionizáló sugárzásra	A lánctalpas hordozó első részén lévő kereten.
	Az éves ellenőrzés esedékességét jelző címke (csak Hollandiában)	A lánctalpas hordozó hátsó részén lévő kereten.

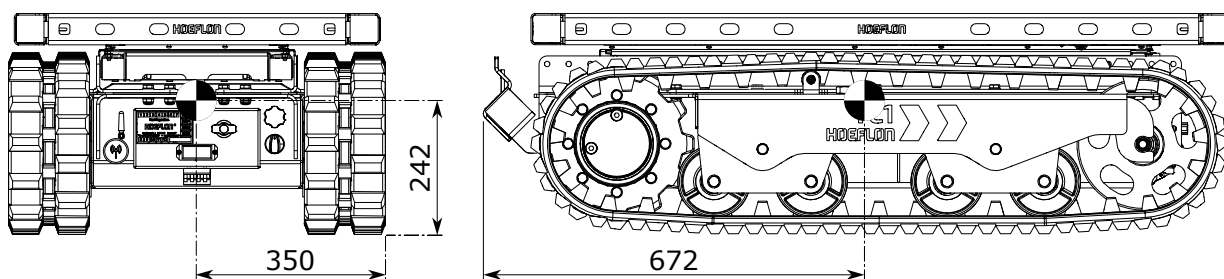
3.

Műszaki adatok

3.1 Méretek



3.2 Súlypont



3.3 Műszaki adatok

3.3.1 Alapvető adatok

Gép márkája	Hoeflon
-------------	---------

A terheletlen gép tömege	433 kg
Maximális teherbírás	1000 kg

3.3.2 Vezetési körülmények

Vezetési sebesség	6 km/h
Hasmagasság	85 mm
Hátszög	80° Elöl és hátul
A legnagyobb meredekségi szög	(see 13.1 A legnagyobb meredekségi szögek) a függelékben.
A legnagyobb meredekségi szög	(see 13.1 A legnagyobb meredekségi szögek) a függelékben.
Minimális talajnyomás - terheletlenül	1477 kg/m ²
Maximális talajnyomás - teljes terheléssel	4890 kg/m ²

3.3.3 Környezeti feltételek



Vigyázat!

Erős szél és nagy terhelés esetén a teher és/vagy a hordozó felborulhat.

Környezeti hőmérséklet	-10 – 40 °C
Maximális szélsősebesség	Nincsenek szélkorlátozások

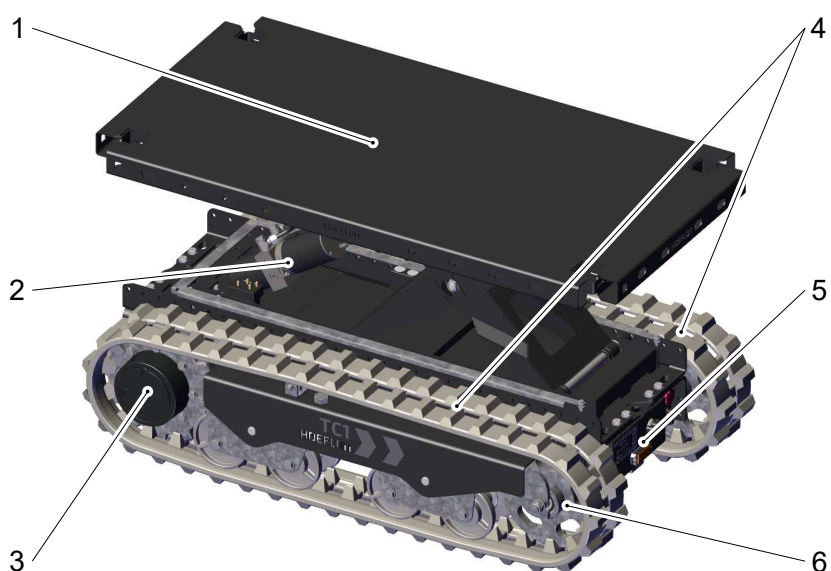
3.3.4 Elektromos rendszer

Teherbírás	3 kW
Akkumulátor	48 V
Az akkumulátor töltési ideje	4 óra
Az akkumulátor töltési feszültsége	230 V

4.

Leírás

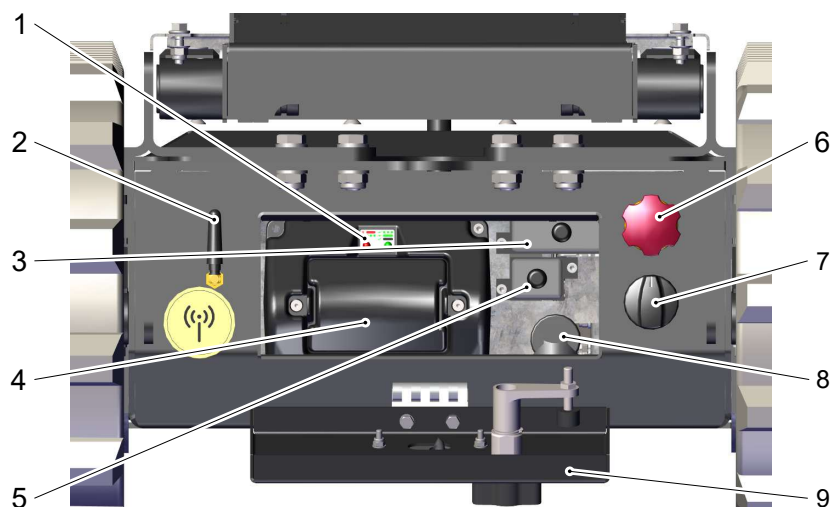
4.1 Főbb alkatrészek - Hordozó



1. Platform
2. Ollószerkezet
3. Meghajtó kerék

4. Lánctalp
5. Elülső panel
6. Feszítőkerék

4.2 Fő alkatrészek - Elülső panel



- | | |
|---|--------------------------|
| 1. Akkumulátor távirányító - Töltőpanel | 6. Vészleállító |
| 2. Antenna | 7. Start / Stop kapcsoló |
| 3. Biztosítékdoboz - 12 V | 8. Töltőkábel |
| 4. Második akkumulátor a távirányítóhoz | 9. Panelfedél (nyitva) |
| 5. Biztosítékdoboz - 48 V | |

5.

Távírányító

5.1 Bevezetés



A TC1 ollós emelővel ellátott lánctalpas hordozó működtetéséhez használja a távirányítót.

A távirányítót az öv vagy a vállpánt segítségével viselje.

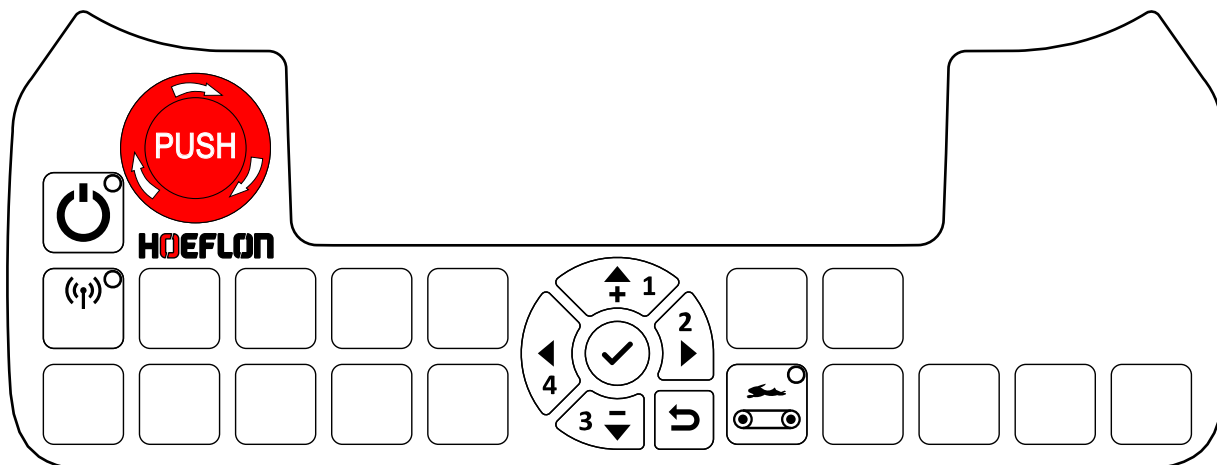
Mindig legyen egy második akkumulátor a töltőben.

- Tartsa tisztán a távirányítót.
- Győződjön meg arról, hogy a piktogramokat és a kijelzőt el tudja olvasni.

A távirányító védett a fröccsenő víz és az eső ellen.

- Ne tisztítsa a távirányítót vagy a vevőt nagynyomású mosóval.
- Ne merítse a távirányítót vagy a vevőt folyadékba.

5.2 Gombok



5.2.1 A láncfalpas hordozó vezérlőgombjai

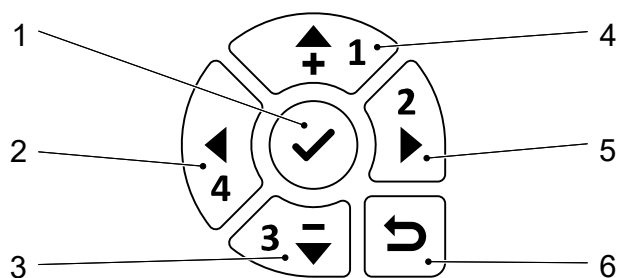
Gomb	Funkció	Magyarázat
	Vészleállító	Azonnal leállítja a láncfalpas hordozó összes funkcióját. Vigyázat! CSAK vészhelyzetben használja. Semmilyen más okból ne használja ezt a gombot.
	Be/Ki	A távvezérlő elindítása és leállítása. A távirányító be van kapcsolva, ha a LED világít.
	A távirányító és a láncfalpas hordozó csatlakoztatása	A távirányító és a láncfalpas hordozó összekapcsolásához nyomja meg egyszer a gombot. Ha a LED világít, a távirányító csatlakoztatva van a láncfalpas hordozóhoz
	Vezetési sebesség	A láncfalpas hordozó alapértelmezett sebessége a beállítások menüben beállított sebesség (see 5.6.4 Beállítások menü). Váltás az alapértelmezett sebesség és a TELJES sebesség (100%) között. A láncfalpas hordozó TELJES sebességgel működik, amikor a LED világít.



Megjegyzés:

Ha egy LED világít, a funkció aktív.

5.2.2 Navigációs panel



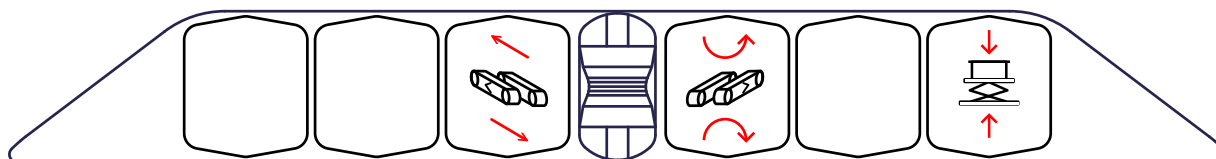
- | | |
|------------------------------|--------------------------------|
| 1. Megerősítés/ menübe lépés | 4. Fel |
| 2. Bal | 5. Jobb |
| 3. Le | 6. Visszatérés az előző menübe |

Használja a távirányító navigációs paneljét:

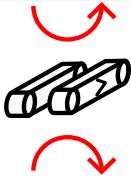
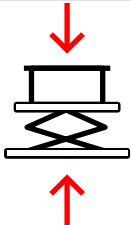
- a menükben való navigáláshoz.
- a TC1 adatok menüjének megtekintéséhez (see 5.6.2 TC1 Adatok menü).
- a karok kalibrálására (see 5.3.3 Kalibrálás)
- a lánctalpas hordozó beállításainak módosítása (see 5.6.4 Beállítások menü).
- egy másik lánctalpas hordozó kiválasztásához (see 5.6.5 Egy lánctalpas hordozó kiválasztása).

5.3 Karok

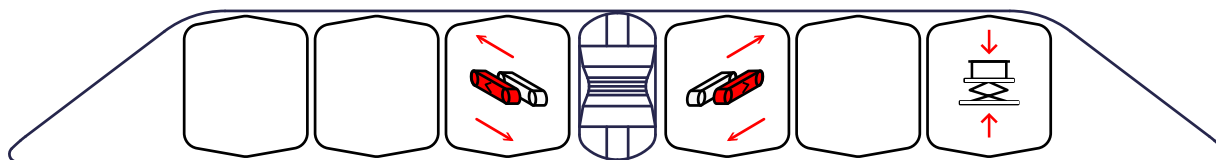
5.3.1 Alapértelmezett konfiguráció


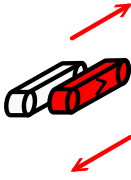
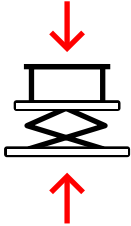


Kép	Funkció	Kar hátra húzva	Kar előre tolva
	A lánctalpas hordozó előre és hátra mozgatása	A lánctalpas hordozó hátrafelé megy	A lánctalpas hordozó előre megy

Kép	Funkció	Kar hátra húzva	Kar előre tolva
	A lánc talpas hordozó elfordítása	A lánc talpas hordozó az óramutató járásával megegyező irányba fordul	A lánc talpas hordozó az óramutató járásával ellentétes irányba fordul
	Az ollós emelő működtetése	Az ollós emelő emelkedik	Az ollós emelő leereszkedik

5.3.2 „Tank” konfiguráció



Kép	Funkció	Kar hátra húzva	Kar előre tolva
	Lánc talp működtetése (L – bal)	Hátra	Előre
	Lánc talp működtetése (R – jobb)	Hátra	Előre
	Az ollós emelő működtetése	Az ollós emelő emelkedik	Az ollós emelő leereszkedik

5.3.3 Kalibrálás

Ellenőrizze a kar kalibrálását

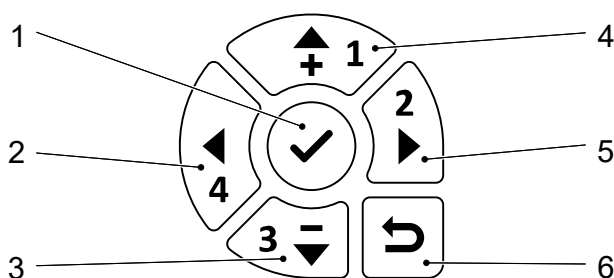
Kalibrálja a karokat, ha:

- a távirányító karjai nem reagálnak a teljes mozgástartományban.
- a távirányító nem tud csatlakozni a lánctalpas hordozóhoz.



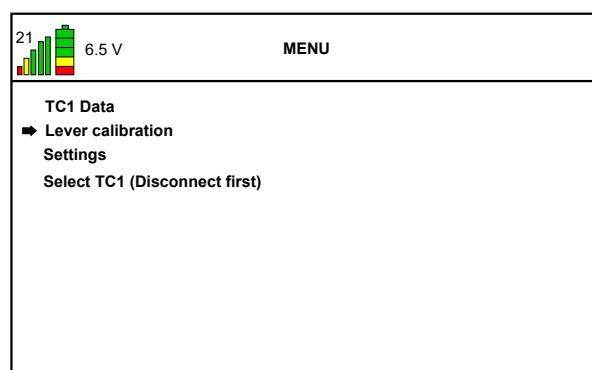
Megjegyzés:

Ha a karok középállásban vannak, de a távirányító „nincs közepen” választ ad, akkor a távirányító nem tud csatlakozni a lánctalpas hordozóhoz.

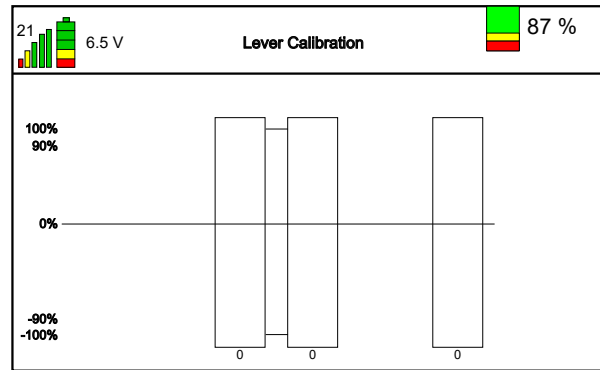


- | | |
|------------------------------|--------------------------------|
| 1. Megerősítés/ menübe lépés | 4. Fel |
| 2. Bal | 5. Jobb |
| 3. Le | 6. Visszatérés az előző menübe |

1. Indítsa el a távirányítót.
2. Nyomja meg a **Megerősítés** gombot (1) a *távirányító menüjébe* való belépéshez.
3. Nyomja meg a **Lefelé nyíl** gombot a kijelzőn látható nyíl mozgatásához, amíg az a *Lever calibration* (Kar kalibrálása) részre nem mutat.



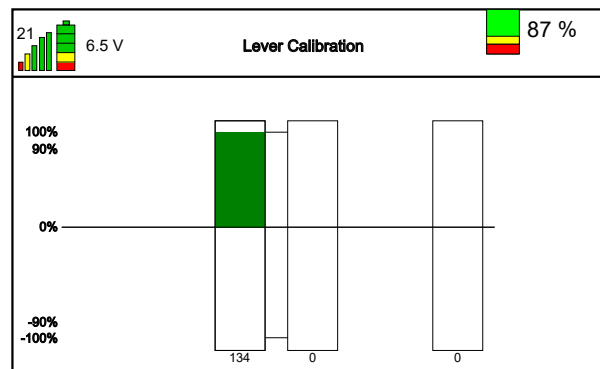
4. Nyomja meg a **Megerősítés** gombot (1) a *Kar kalibrálása* menübe való belépéshez.



5. A kar működtetésekor a sávnak zöldre kell váltania.

6. Nyomja meg teljesen a kart.

- A zöld sávnak a 134-es értéken kell állnia.
- Kalibrálja újra a kart, ha a zöld sáv 134-nél van, mielőtt teljesen lenyomná a kart.
- Kalibrálja újra a kart, ha a zöld sáv nem 134-nél van.



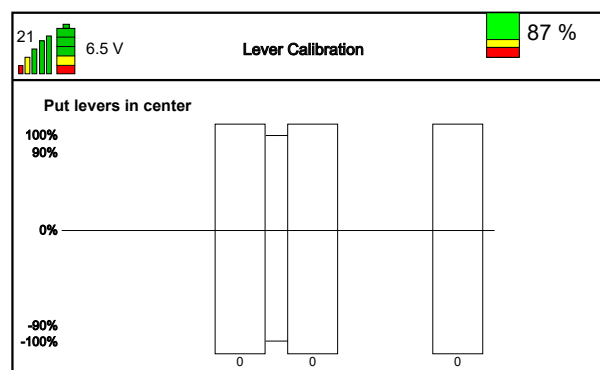
7. Húzza vissza teljesen a kart.

- A zöld sávnak a -134-es értéken kell állnia.
- Kalibrálja újra a kart, ha a zöld sáv -134-nél van, mielőtt teljesen visszahúzná a kart.
- Kalibrálja újra a kart, ha a zöld sáv nem -134-nél van.

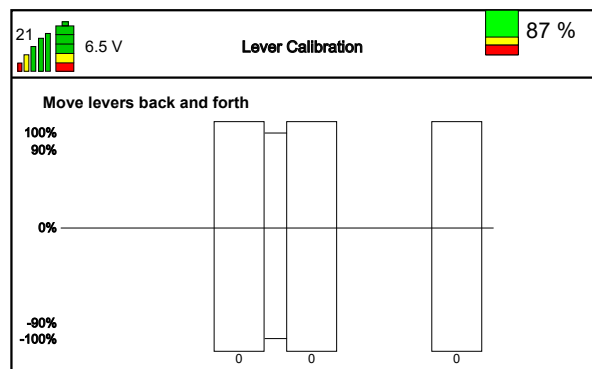
8. Ismételje meg a 6. és 7. lépést a többi karral is.

A karok kalibrálása:

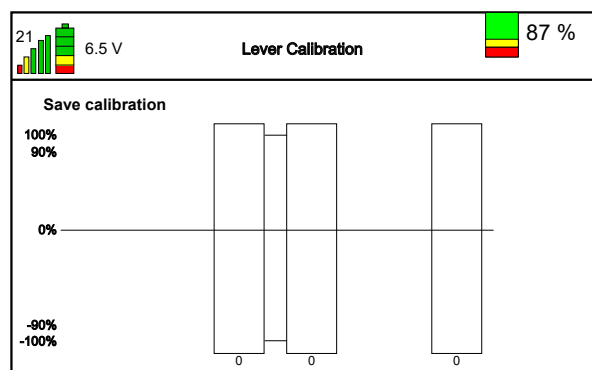
1. Nyomja meg a **Confirm** (Megerősítés) gombot (1). A *Put levers in center* (Állítsa a karokat középre) szöveg jelenik meg.
2. Győződjön meg róla, hogy minden kar középső állásban van.



3. Nyomja meg a **Confirm** (Megerősítés) gombot (1).
A *Move levers back and forth* (Mozgassa a karokat hátra és előre) szöveg jelenik meg.
4. Lassan mozgassa a karokat egyenként, egészen hátulról egészen előre.



5. Nyomja meg a **Confirm** (Megerősítés) gombot (1).
A *Save calibration* (Kalibráció mentése) szöveg jelenik meg.
6. Mozgassa a karokat egymás után. Mozgassa a karokat mindkét irányban teljesen.
7. Ügyeljen arra, hogy minden egyes sáv teljesen zöldre változzon.
8. Nyomja meg a **Confirm** (Megerősítés) gombot (1).
A beállítások el lettek mentve



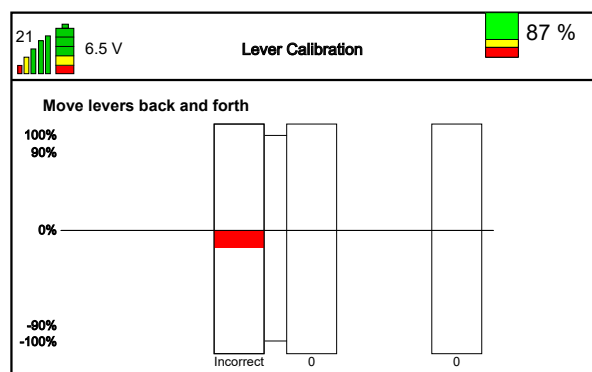
9. Nyomja meg kétszer a **Vissza** gombot (6) a kezdőképernyőre való visszatéréshez.

Hibás kalibrálás

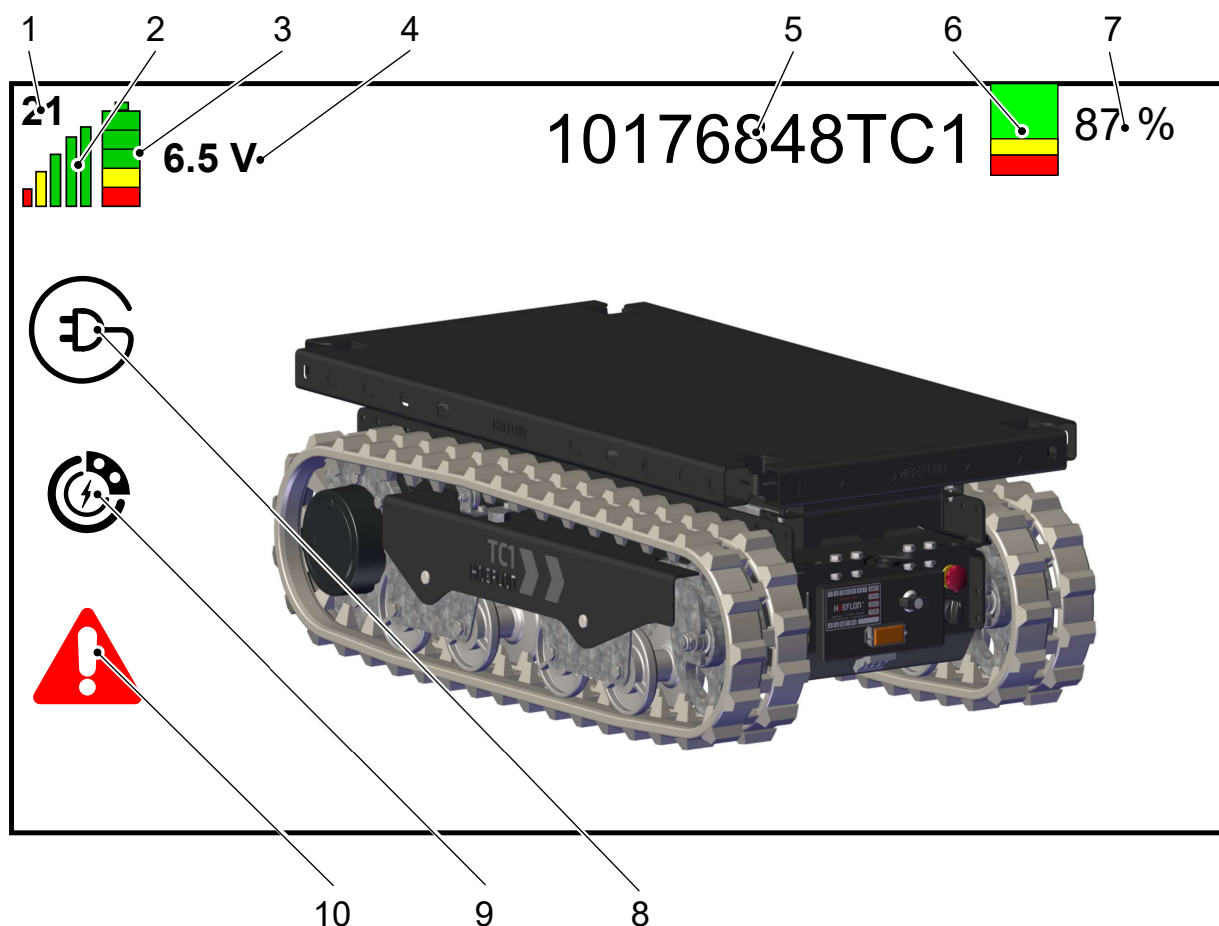
Ez a képernyő akkor jelenik meg, ha egy kar nem működik megfelelően.

Ne használja a lánctalpas hordozót.

Beszélgjen a Hoeflon kereskedővel.



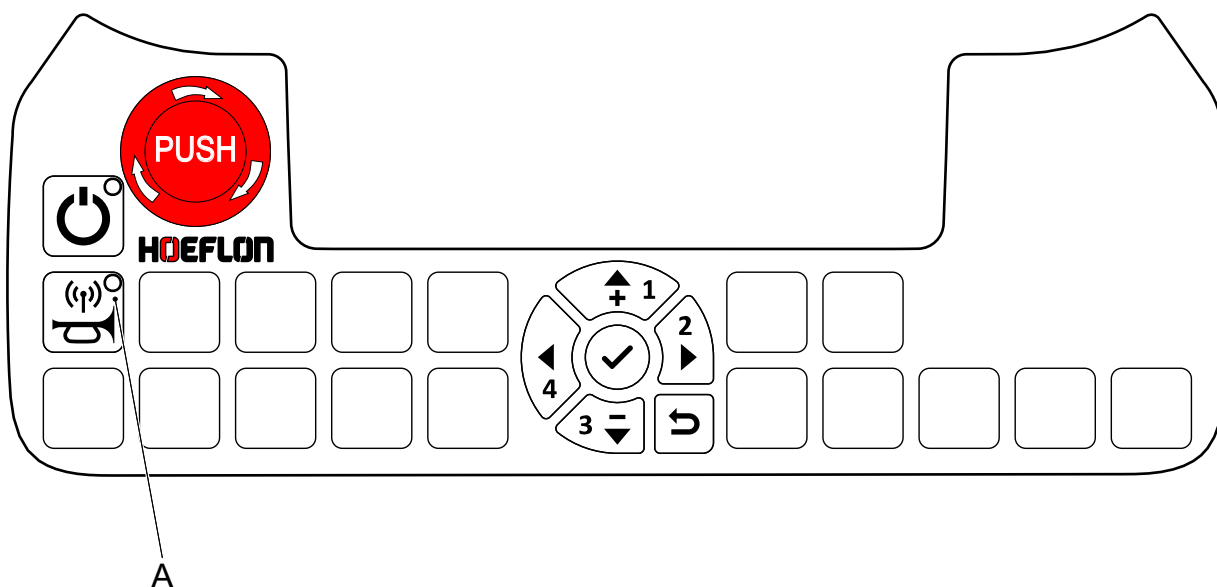
5.4 Kijelző



Sz.	Funkció	Magyarázat
1	Csatorna	A használt kommunikációs csatorna. Ez megváltozhat, ha újra elindítja a távirányítót.
2	Jelerősség	Több sáv > Jobb jel Ha a jel túl gyenge, állítsa le és indítsa el a távirányítót, hogy másik csatornát válasszon.
3	A távirányító akkumulátorának töltöttségi állapota	Több sáv > Nagyobb töltöttség. Cserélje ki az akkumulátort, ha csak a piros sáv jelenik meg (see 5.7 A távirányító akkumulátorának cseréje és töltése).
4	Feszültség	A távirányító akkumulátorának feszültsége.
5	A hordozó azonosítása	Megadja a kezelőnek, hogy a távvezérlő melyik lánctalpas hordozóhoz van csatlakoztatva.
6	A lánctalpas hordozó akkumulátorának töltöttségi állapota	Zöld > Elégséges töltöttség Sárga > Töltés szükséges Piros > Nincs elegendő töltés. Azonnal töltsse fel

Sz.	Funkció	Magyarázat
7	A lánctalpas hordozó akkumulátorának töltöttségi állapota [%]	Az akkumulátor maradék töltöttsége
8	Töltésjelző	A szimbólum csak akkor látható, ha a hordozó töltődik. Normál használat mellett a szimbólum nem látható.
9	Regenerálás jelző	A szimbólum csak akkor látható, ha a hordozó regenerálódik (például: amikor lejtőn lefelé halad). Normál használat mellett a szimbólum nem látható.
10	Hibajelző	A szimbólum csak akkor látható, ha a hordozó hibás (see 10.4 Hibakódok). Normál használat mellett a szimbólum nem látható.

5.5 Csatlakozás a lánctalpas hordozóhoz



1. Indítsa el a lánctalpas hordozót és a távirányítót.
2. Győződjön meg róla, hogy az A gombon lévő LED kikapcsolt állapotban van.



Megjegyzés:

Ha a LED világít, a távirányító már csatlakoztatva van a lánctalpas hordozóhoz.

3. Nyomja meg a **Csatlakozás** gombot (A).
4. Nézze meg, hogy a gombon lévő LED villog-e.
 - Ha a LED villog, az RC6 távirányító megpróbál csatlakozni a lánctalpas hordozóhoz.
 - Ha a LED nem villog, akkor az RC6 távirányítóval probléma van.
 - Ha a fény világít, az RC6 csatlakoztatva van a lánctalpas hordozóhoz.
 - Ha a LED kialszik, az RC6 nem tud csatlakozni.

5.5.1 A LED nem villog

Probléma van az RC6 távirányítóval.

1. Győződjön meg róla, hogy minden kar középső állásban van.
2. Kalibrálja az RC6 távirányítót, ha minden kar középső helyzetben van (see 5.3.3 Kalibrálás)
3. Végezze el a **Csatlakozás** gomb (A) ellenőrzését.
4. Beszéljen a Hoeflon kereskedőjével, ha még mindig nem tud csatlakozni.

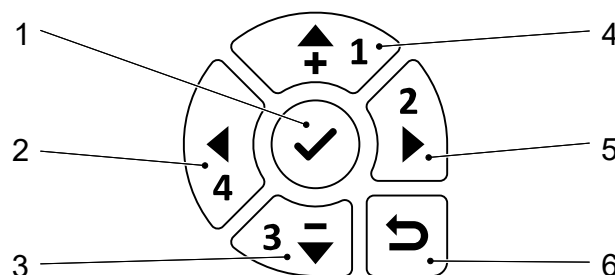
5.5.2 A LED abbahagyja a villogást és kialszik

Probléma van a lánctalpas hordozóval. Beszéljen Hoeflon kereskedőjével. Ne folytassa a munkát.

5.6 Menü

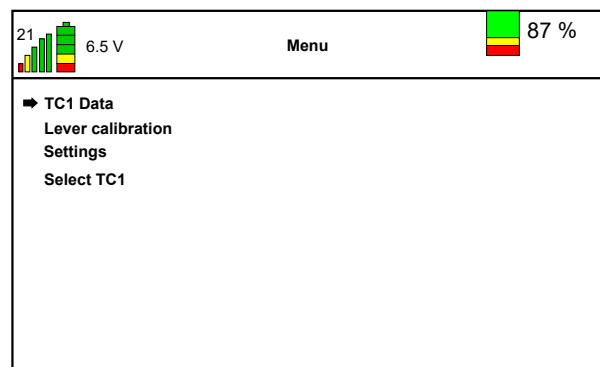
Az alapértelmezett beállításokat a Hoeflon állítja be. Szükség esetén módosíthat néhány beállítást.

5.6.1 Belépés a menübe



- | | |
|------------------------------|--------------------------------|
| 1. Megerősítés/ menübe lépés | 4. Fel |
| 2. Bal | 5. Jobb |
| 3. Le | 6. Visszatérés az előző menübe |

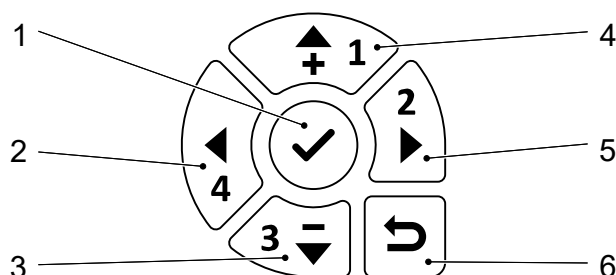
1. Indítsa el a távirányítót.
2. Nyomja meg a **Megerősítés** gombot (1) a *Menübe* való belépéshez.



	Leírás
TC1 adatok	További információkat jelenít meg karbantartási vagy hibaelhárítási célokra.
Kar kalibrálása	Karok kalibrálása, (see 5.3.3 Kalibrálás).
Beállítások	A TC1 speciális beállításainak ellenőrzése és módosítása, (see 5.6.4 Beállítások menü).
TC1 kiválasztása	Ezzel a menüvel csatlakozhat egy másik lánctalpas hordozóhoz, (see 5.6.5 Egy lánctalpas hordozó kiválasztása).

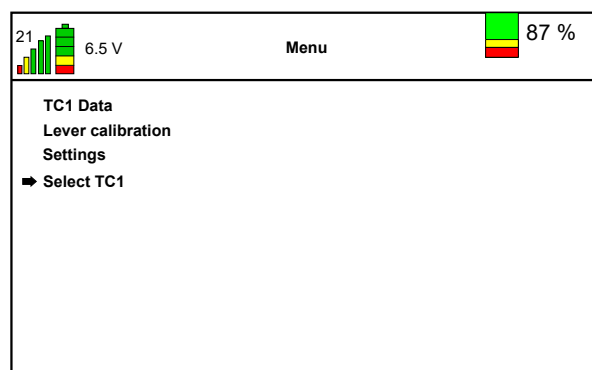
5.6.2 TC1 Adatok menü

Belépés az Adatok menübe

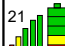



- | | |
|------------------------------|--------------------------------|
| 1. Megerősítés/ menübe lépés | 4. Fel |
| 2. Bal | 5. Jobb |
| 3. Le | 6. Visszatérés az előző menübe |

1. Indítsa el a távirányítót.
2. Nyomja meg a **Megerősítés** gombot (1) a *Menübe* való belépéshez.
3. Győződjön meg róla, hogy a kijelzőn a nyíl a *TC1 adatok (TC1 Data)* elemre mutat.
 - Nyomja meg a **Felfelé** vagy a **Lefelé nyilat**, hogy a kijelzőn lévő nyíl addig mozogjon, amíg a *TC1 adatok (TC1 Data)* elemre mutat.
4. Nyomja meg a **Megerősítés** gombot (1) a *TC1 adatok menübe* való belépéshez.



Ez csak egy kijelzőmenü. Nincsenek olyan beállítások, amelyeket megváltoztathatna.

21  6.5 V	TC1 Data	 87 %
SoC	:	47 %
Motor Contr. temperature	:	24 °C
Motor 1 temperature	:	24 °C
Motor 2 temperature	:	24 °C
Hourcounter	:	00022:14
Hourcounter drive	:	00000:25
Error code Motor Contr.	:	no error
Error code accupack	:	no error

Adattípus	Leírás
SoC	Az akkumulátor „töltési állapota”.
Motor Contr. temperature (Motorvezérlő hőmérséklete)	A motorvezérlő hőmérsékletét mutatja °C-ban.
Motor 1 temperature (1-es motor hőmérséklete)	Az 1-es motor (bal oldali) hőmérsékletét mutatja °C-ban.
Motor 2 temperature (2-es motor hőmérséklete)	Az 2-es motor (jobb oldali) hőmérsékletét mutatja °C-ban.
Hour counter (Üzemóra-számláló)	Megjeleníti a lánctalpas hordozó üzemóráinak számát mutatja.
Hour counter - drive (Óraszámoló - hajtás)	Megjeleníti a lánctalpas hordozó által ténylegesen levezetett órák számát.
Error code Motor Contr. (Hibakód Motorvezérlés)	Megjeleníti a motorvezérlő hibáját (ha van ilyen), (see 10.4 Hibakódok).
Error code accupack Hibakód akkucsomag	Megjeleníti az akkumulátorcsomag hibáját (ha van ilyen), (see 10.4 Hibakódok) (see 10.4 Hibakódok).

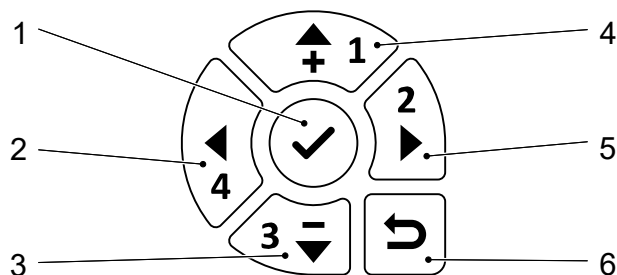
5.6.3 Kar kalibrálása

Válassza ezt a menüt a távírányító karjainak kalibrálásához, (see 5.3.3 Kalibrálás).

5.6.4 Beállítások menü

Az alapértelmezett beállításokat a Hoeflon állítja be. Szükség esetén módosíthat néhány beállítást.

Belépés a Beállítások menübe

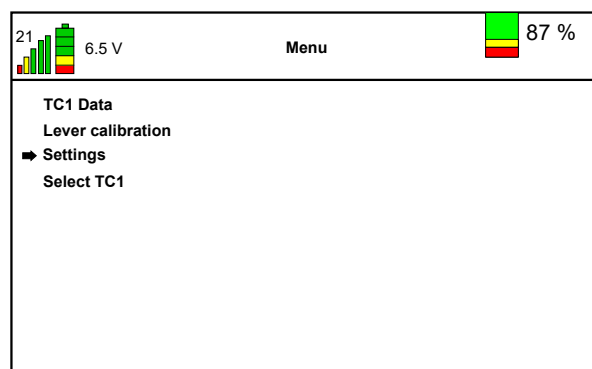


- | | |
|------------------------------|--------------------------------|
| 1. Megerősítés/ menübe lépés | 4. Fel |
| 2. Bal | 5. Jobb |
| 3. Le | 6. Visszatérés az előző menübe |

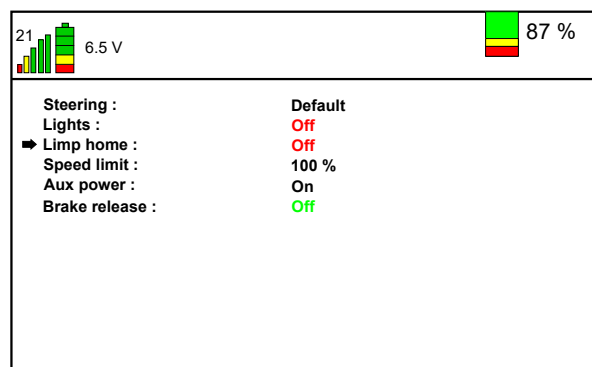
1. Indítsa el a távirányítót.
2. Nyomja meg a **Megerősítés** gombot (1) a *Menübe* való belépéshez.




3. Győződjön meg róla, hogy a kijelzőn a nyíl a *Beállításokra* mutat.
 - Nyomja meg a **Felfelé** vagy a **Lefelé nyilat**, hogy a kijelzőn lévő nyíl addig mozogjon, amíg a *Settings* (Beállítások) pontra mutat.

4. Nyomja meg a **Megerősítés** gombot (1) a *Beállítások menübe* való belépéshez.



5. Válassza ki a módosítani kívánt beállítást.



Beállítás	Leírás						
Kormányzás	Váltás az „Alapértelmezett” és a „Tank” kormányzási mód között (see 8.1 A lánctalpas hordozó mozgatása).						
Világítás	Váltás a lánctalpas hordozó munkalámpáin "BE", "KI" vagy "AUTO" állásba.  Megjegyzés: Az "AUTO" állásban a lámpák KI vannak kapcsolva, amikor a lánctalpas hordozó megáll. A lámpák menet közben világítanak ollós emelő működtetésekor világítanak.						
Hazavánszorgás	Kapcsolja be a „Hazavánszorgás” funkciót, hogy biztonságos helyre vagy töltőállomásra tudja vinni a lánctalpas hordozót, ha az akkumulátorok már majdnem lemerültek.  Figyelem! Más okból ne kapcsolja be a „Hazavánszorgás” funkciót. Ne végezzen semmilyen munkát „Hazavánszorgás” módban. Ezzel tönkreteszi az akkumulátorokat.						
Sebességhatár	Csökkentse a sebességhatárt, hogy pontosabban irányíthassa a lánctalpas hordozót.						
Segédáram	A segédáram elektromos áramot szolgáltat az ollós emelőnek. <table border="1" data-bbox="395 972 1434 1111"> <tbody> <tr> <td>BE</td> <td>A segédáram mindig be van kapcsolva.</td> </tr> <tr> <td>AUTO</td> <td>A segédáram szükség esetén be van kapcsolva.</td> </tr> <tr> <td>KI</td> <td>A segédáram ki van kapcsolva.</td> </tr> </tbody> </table>	BE	A segédáram mindig be van kapcsolva.	AUTO	A segédáram szükség esetén be van kapcsolva.	KI	A segédáram ki van kapcsolva.
BE	A segédáram mindig be van kapcsolva.						
AUTO	A segédáram szükség esetén be van kapcsolva.						
KI	A segédáram ki van kapcsolva.						
Fék kioldása	Oldja ki a fékeket, ha a lánctalpas hordozó megfeneklik, és biztonságos helyre kell vontatni.  Vigyázat! Ne haladjon 15 km/h-nál gyorsabban, ha a lánctalpas hordozó kiengedett fékekkel vontatja.						

5.6.5 Egy lánctalpas hordozó kiválasztása

Az RC6 hatótávolságán belül bármelyik lánctalpas hordozót kiválaszthatja.



Megjegyzés:

Először le kell csatlakoznia a jelenlegi lánctalpas hordozóról.

Győződjön meg arról, hogy a csatlakoztatni kívánt lánctalpas hordozó be van kapcsolva.

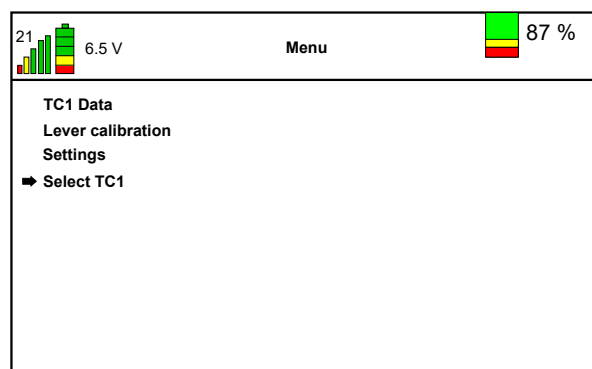
Lépjön be a TC1 kiválasztása menübe



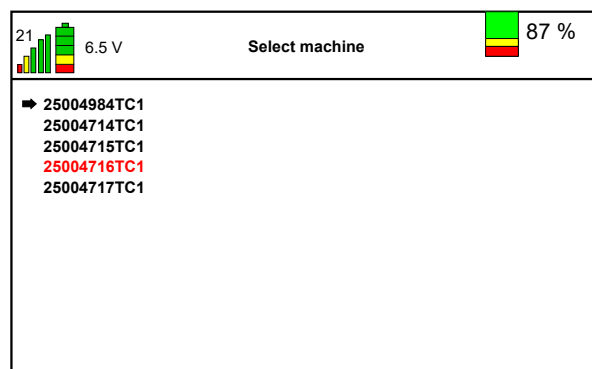
- | | |
|------------------------------|--------------------------------|
| 1. Megerősítés/ menübe lépés | 4. Fel |
| 2. Bal | 5. Jobb |
| 3. Le | 6. Visszatérés az előző menübe |

1. Indítsa el a távirányítót.
2. Nyomja meg a **Megerősítés** gombot (1) a *Menübe* való belépéshez.

3. Győződjön meg róla, hogy a kijelzőn a nyíl a *TC1 kiválasztására (Select TC1)* mutat.
 - Nyomja meg a **Felfelé** vagy a **Lefelé nyilat**, hogy a kijelzőn lévő nyíl addig mozogjon, amíg a *TC1 kiválasztása (Select TC1)* pontra mutat.



4. Nyomja meg a **Megerősítés** gombot (1) a *TC1 kiválasztása menübe* való belépéshez.
5. Válassza ki azt a lánctalpas hordozót, amelyhez csatlakozni kíván.
 - Nyomja meg a **Felfelé** vagy a **Lefelé nyilat**, hogy a kijelzőn lévő nyíl addig mozogjon, amíg arra a lánctalpas hordozóra mutat, amelyhez csatlakozni kíván.



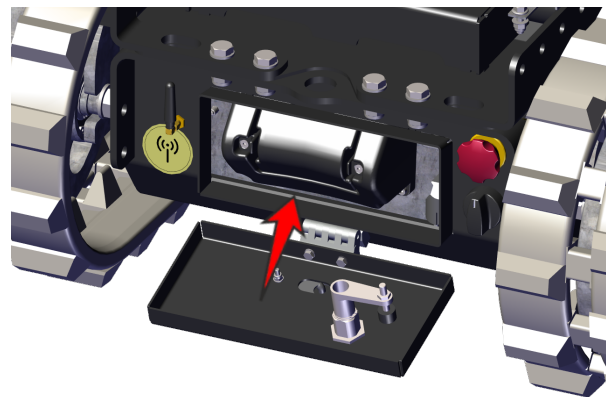
6. Nyomja meg a **Megerősítés** gombot (1) a lánctalpas hordozóhoz való csatlakozáshoz.
7. A *Menübe* való visszatéréshez nyomja meg a **Vissza az előző menübe** gombot.

**Megjegyzés:**

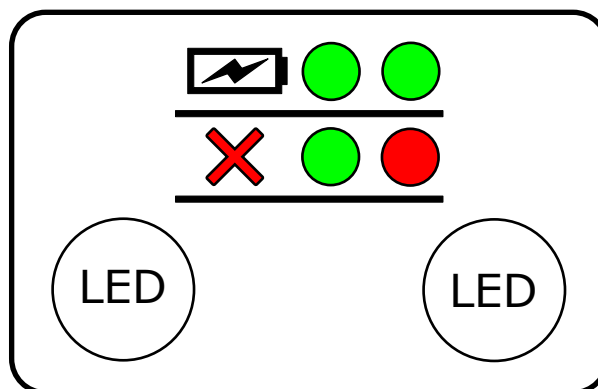
A **pirossal** jelölt lánctalpas hordozó, az amit utoljára választott ki.

5.7 A távírányító akkumulátorának cseréje és töltése

1. Nyomja be a távírányítón lévő két kapcsot (1) az akkumulátor (2) mellett.
2. Vegye ki a lemerült akkumulátort (2) a távírányítóból.
3. Nyomja a feltöltött akkumulátort a helyére.
 - A két kapocs a helyére pattan, figyeljen mindkét „kattanásra”.
4. Fordítsa el a fogantyút, és nyissa ki a lánctalpas jármű elején lévő fedelet.
5. Helyezze a lemerült akkumulátort az akkumulátortöltőbe.
 - Az akkumulátor csak akkor töltődik, ha a főkapcsoló az **1-es** állásban van.
6. Indítsa el a távírányítót, és vegye fel újra a kapcsolatot a lánctalpas hordozóval.



Az akkumulátortöltő kijelzője információkat ad az akkumulátortöltőről és az akkumulátorról.



Baloldali LED		Jobboldali LED	
Töltőállapot és hibák		Az akkumulátor állapota	
Rövid zöld felvillanás, 2 másodpercenként	Tápegység csatlakoztatva	Ki	A akkumulátor nincs csatlakoztatva
Folyamatos piros	Hiba	Folyamatos zöld	Az akkumulátor teljesen feltöltve
		Villogó zöld	Töltés
		Folyamatos piros	Akkumulátorhiba

6.

Az akkumulátorcsomag gondozása

6.1 Bevezetés

Ne nyissa fel és ne szerelje szét az akkumulátorcsomagot vagy a töltőt.

Minden nap végén töltsen fel az akkumulátorcsomagot. Ez kiegyensúlyozott és jó állapotban tartja.

Győződjön meg róla, hogy a vészleállító gomb FEL van húzva.



Vigyázat!

Ne használja a vészleállító gombot a lánctalpas hordozó normál működés közbeni leállítására.

CSAK vészhelyzetben használja a vészleállító gombot.

Állítsa vissza a vészleállító gombot, amint ez biztonságosan megtehető.

Ha a lánctalpas hordozó kulcsos kapcsolója KI állásban van, az akkumulátor normál módon töltődik.

Ha a lánctalpas hordozó kulcsos kapcsolója BE állásban van:

- A töltés nagy része a lánctalpas hordozó működtetésére fordítódik.
- Az akkumulátor továbbra is töltődik.
- Alacsonyabb töltési hatékonyság.
- Hosszabb töltési idő.

Hetente egyszer töltsen fel teljesen az akkumulátort. Ez maximalizálja az akkumulátor teljesítményét.

6.2 Az akkumulátorcsomag töltése



Vigyázat!

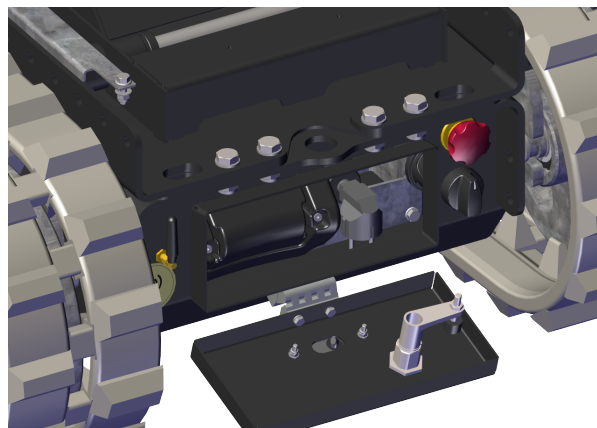
Ne töltsen a lánctalpas hordozót esőben. Ha a fedél nyitva van, az elektromos alkatrészek nincsenek védve az esőtől.



Megjegyzés:

Az akkumulátorcsomag töltési tulajdonságai különböző hőmérsékleteken változnak.

1. Állítsa le a lánctalpas hordozót.
2. Használja a lánctalpas hordozó elején található töltőkábelét.
 - Fordítsa el a fogantyút, és nyissa ki a lánctalpas jármű elején lévő fedelet.
 - Töltés előtt teljesen tekerje le a kábelt.
3. Győződjön meg arról, hogy a töltőkábel dugói tiszták és szárazak.
4. Csatlakoztassa a dugót az elektromos hálózathoz.
 - A töltés automatikusan elindul.
5. Indítsa el a távirányítót, és nézze meg a kezdőképernyőt.
 - A töltöttségi állapot a jobb felső sarokban látható, (see 5.4 Kijelző).
6. Amikor a lánctalpas hordozó feltöltődik:
 - a. Húzza ki a töltőkábelt az elektromos hálózathoz.
 - b. Tekerje vissza teljesen a töltőkábelt az ollós emelővel szerelt TC1 tárolójába.



7.

Telepítés

7.1 Napi ellenőrzés (használat előtti ellenőrzés)

1. Győződjön meg arról, hogy a lánctalpas hordozó ki van kapcsolva.
2. Vegye ki a kulcsot.
3. Végezze el a lánctalpas hordozó szemrevételezéses ellenőrzését. Győződjön meg arról, hogy:
 - nincsenek laza csatlakozások,
 - nincs sérülés,
 - minden anya és csavar a helyén van és szorosan van meghúzva,
 - minden laza alkatrész megfelelően rögzítve van.
4. Szemrevételezéssel ellenőrizze a lánctalpak feszességét és állapotát.
 - Beszéljen Hoeflon kereskedőjével, ha egy lánctalp túl szoros vagy túl laza. Ne folytassa a munkát.
 - Beszéljen a Hoeflon kereskedőjével, ha egy lánctalp sérült. Ne folytassa a munkát.
5. Győződjön meg arról, hogy:
 - a vezérlőkarok automatikusan visszatérnek a középső helyzetbe,
 - a vészleállító gomb megfelelően működik,
 - az összes forgó és mozgó alkatrész nem kopott vagy sérült.
6. Beszéljen a Hoeflon kereskedőjével, ha ilyet talál:
 - sérülés,
 - szivárgás,
 - kopott alkatrészek,
 - törött alkatrészek.
7. Indítsa el a lánctalpas hordozót (see 7.2.1 A lánctalpas hordozó elindítása).

7.2 A lánctalpas hordozó indítása és leállítása

7.2.1 A lánctalpas hordozó elindítása

- Győződjön meg arról, hogy:
 - az összes vészleállító gomb ki van húzva.
 - a töltőkábel fel van tekerve a tárolójában.
 - a távirányító összes karja középső helyzetben van. Ha egy vagy több kar nincs középső helyzetben, a távirányító nem tud csatlakozni a lánctalpas hordozóhoz.
- Használja a kulcsos kapcsolót a lánctalpas hordozó indításához.
- Kapcsolja be a távirányítót **On/off** (Be/ki) gombbal.
- Csatlakoztassa a távirányítót a lánctalpas hordozóhoz a **távirányító és a lánctalpas hordozó csatlakoztatása** gomb segítségével.



Megjegyzés:

A lánctalpas hordozó lámpái többször felvillannak, ha távirányítót csatlakoztatott hozzá.

7.2.2 A lánctalpas hordozó leállítása



Vigyázat!

Ne használja a vészleállító gombot a lánctalpas hordozó normál működés közbeni leállítására.

CSAK vészhelyzetben használja a vészleállító gombot.

Állítsa vissza a vészleállító gombot, amint ez biztonságosan megtehető.



Vigyázat!

Mielőtt a lánctalpas hordozót megállítja, engedje le az ollós emelőt.

- Győződjön meg arról, hogy a lánctalpas hordozó biztonságos és stabil helyzetben van.
- Állítsa le a távirányítót.
 - Használja a távirányító be-/kikapcsoló gombját.
- Állítsa le a lánctalpas hordozót.
 - Fordítsa a kulcsos kapcsolót **0** állásba.



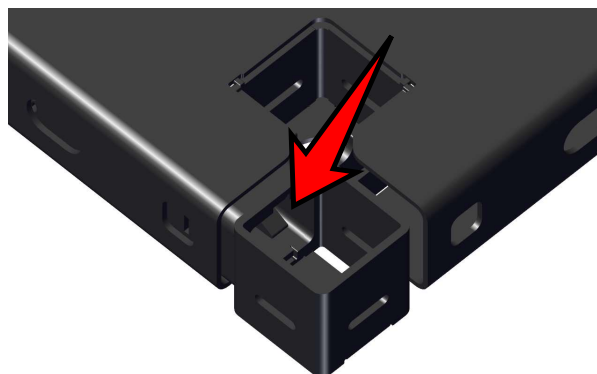
**Megjegyzés:**

Ha a távirányítót a lánctalpas hordozó leállítása nélkül kapcsolja ki, a lánctalpas hordozó fényei öt másodpercenként egyszer fel fognak villanni.

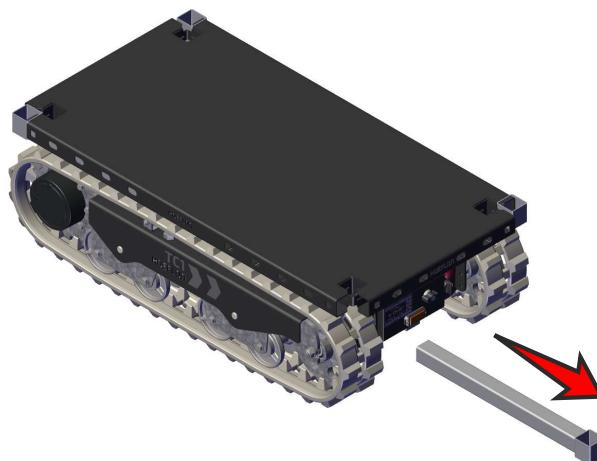
4. Csatlakoztassa a lánctalpas hordozót a hálózathoz, ha az akkumulátorok töltése szükséges.

7.3 A tartóoszlopok felszerelése

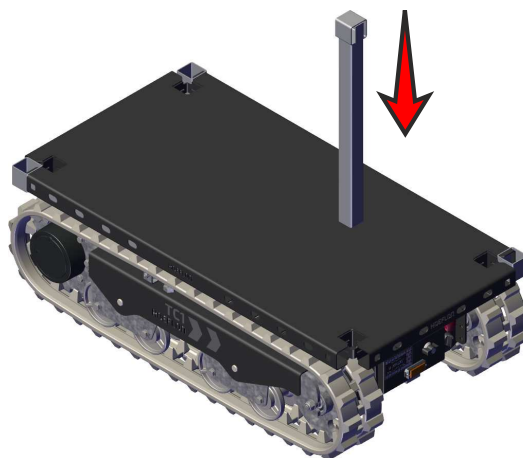
1. Nyomja meg a szögletes konzolban lévő kart a tartóoszlop kioldásához.



2. Húzza ki a tartóoszlopot a hordozó platformból.



3. Fordítsa a tartóoszlopot úgy, hogy függőlegesen álljon.
4. Helyezze a tartóoszlopot a hordozó platform tetején lévő lyukba.
5. Ismételje meg az 1 - 4. lépést a többi tartóoszlop felszereléséhez.



Tartsa a tartóoszlopokat a tartóplatformon lévő tárolójukban, amikor nem használja azokat.

**Megjegyzés:**

Ügyeljen arra, hogy a konzolon lévő nyílás felfelé nézzen, amikor a tartóoszlopokat tárolja.

8.

Üzemeltetés

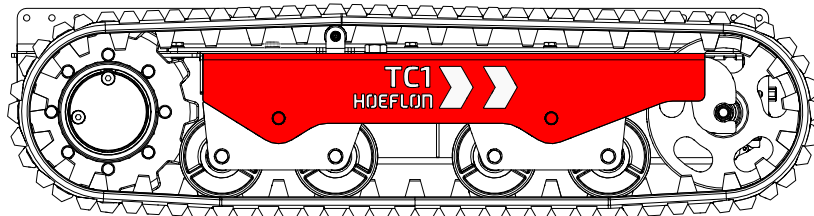


Vigyázat!

Mielőtt rakományt mozgatna vagy emelne a lánctalpas hordozóval:

- Győződjön meg arról, hogy a rakomány megfelelően van rögzítve a platformhoz, (see 8.3 A teher rögzítése).
- Győződjön meg arról, hogy a rakomány nem tud elmozdulni a platformon.

8.1 A lánctalpas hordozó mozgatása



Megjegyzés:

A fehér nyilak a haladási irányt mutatják.

1. Indítsa el a lánctalpas hordozót (see 7.2.1 A lánctalpas hordozó elindítása).
2. Csatlakoztassa a távirányítót (see 5.5 Csatlakozás a lánctalpas hordozóhoz).

8.1.1 A vezetési mód azonosítása



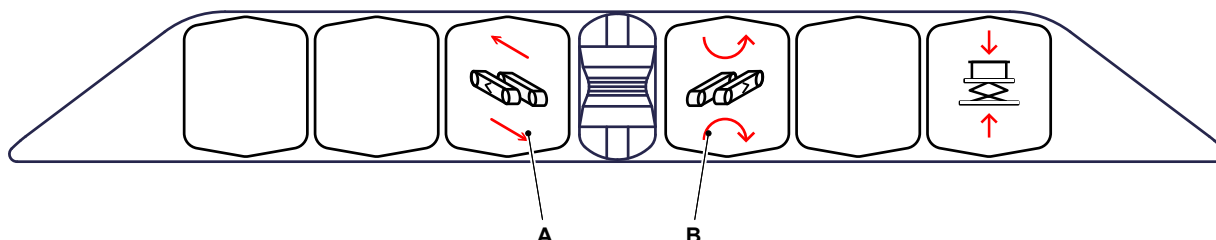
Megjegyzés:

Győződjön meg arról, hogy a lánctalpas hordozó biztonságosan tud-e mozogni abban az irányban, amerre Ön kormányozza.

Mozgassa a bal oldali kart egy kis távolságra.

- Ha a lánctalp egyenesen előre vagy hátra megy - ALAPÉRTELMEZTT módban van.
- Ha a lánctalpas hordozó elfordul - TANK üzemmódban van.

8.1.2 A vezérlés használata „Alapértelmezett” üzemmódban



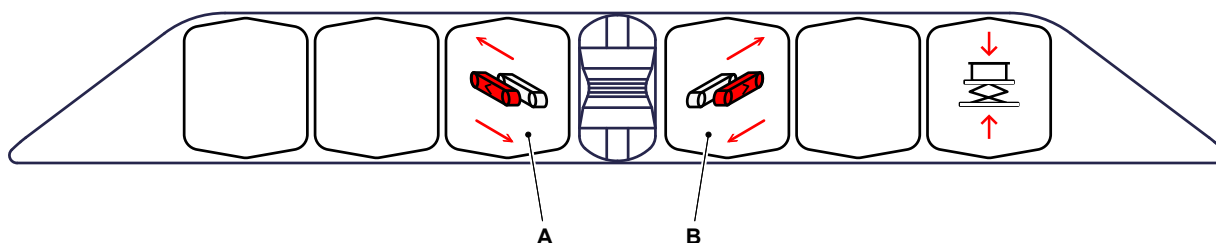
1. A lánctalpas hordozó egyenes vonalban történő előre- vagy hátrafelé mozgatásához működtesse az A kart.
 - A lánctalpas hordozó megállításához engedje el az A kart.
2. A lánctalpas hordozó elfordításához működtesse a B kart.
 - A lánctalpas hordozó elfordulásának leállításához engedje el a B kart.



Megjegyzés:

A karok automatikusan visszatérnek a középső helyzetbe.

8.1.3 A vezérlés használata „Tank” üzemmódban



1. A távirányítón lévő a és B karokat egyszerre előre vagy hátra működtetve a lánctalpas hordozó egyenes vonalban mozog.
2. Az irányváltáshoz használja a két kar egyikét.
3. A lánctalpas hordozó megállításához engedje el a karokat.
 - A karok automatikusan visszatérnek a középső helyzetbe.

8.2 Maximális lejtésszögek a lánctalpas hordozó mozgásakor



Vigyázat!

A táblázatban megadott értékek csak terheletlen lánctalpas hordozóra vonatkoznak.

A megrakott lánctalpas hordozó esetén megengedett legnagyobb szögeket lásd a függelékben.

A mozgás iránya	A legnagyobb meredekségi szög
Előre	45°
Hátra	45°
Oldalt	40°

**Figyelem!**

A lánctalpas hordozó felborulásának megakadályozása érdekében lejtőn haladva (pl. szállítójárműre vezető rámpákon):

- LASSAN vezessen.
- Teljesen engedje le az ollós emelőt.

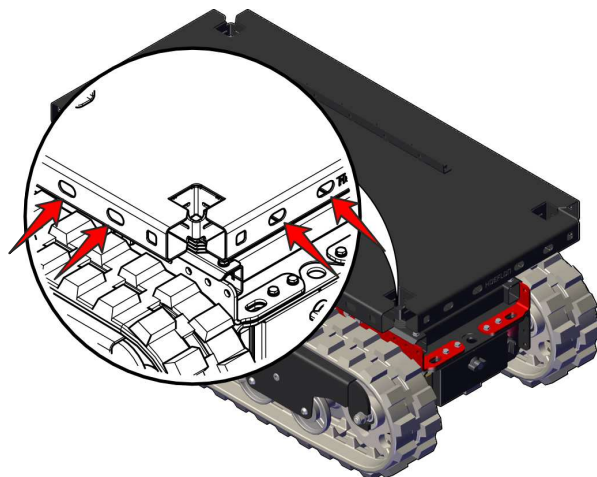
Ha lejtőn haladva használja a vészleállítót, a lánctalpas hordozó felborulhat.

8.3 A teher rögzítése

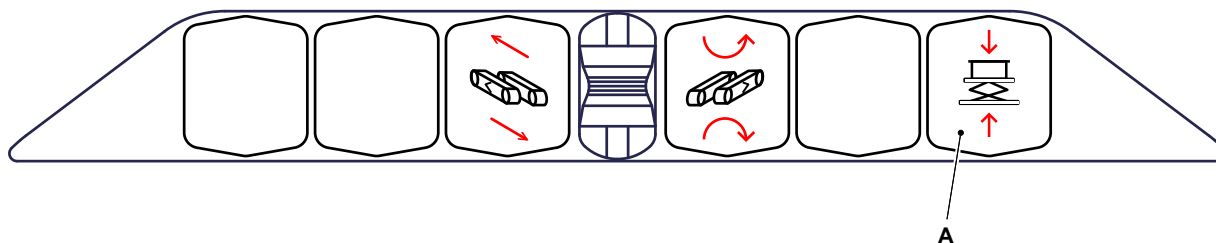
Kötelekkel vagy hevederekkel rögzítse a terhet.

A kötelek vagy hevederek rögzítéséhez használja a platform oldalán található furatokat.

Győződjön meg arról, hogy a kötelek vagy hevederek megfelelően méretezettek.



8.4 Teher felemelése



A teher felemeléséhez vagy leengedéséhez működtesse az A kart.

- Az ollós emelő leeresztéséhez mozgassa a kart előre.
- Az ollós emelő emeléséhez mozgassa a kart hátrafelé.

8.5 Teher vontatása

A lánctalpas hordozó maximális vontatási kapacitása ~1100 kgf.

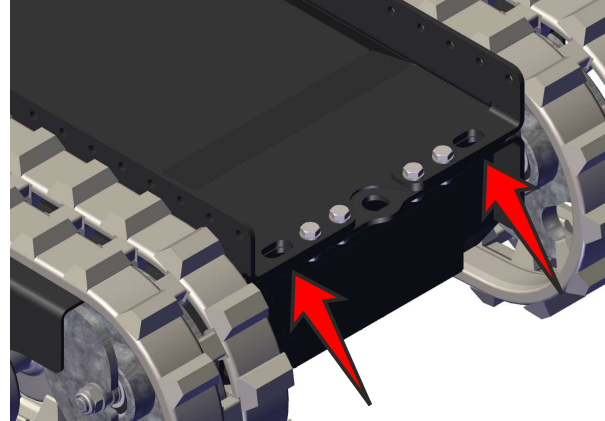
A vontatási kapacitást azonban korlátozza:

- A felület, amelyen a lánctalpas jármű halad (csúszás),
- A lánctalpas hordozó terhelése (növeli a talajnyomást),

A lánctalpas hordozó mindkét végén két vontatószem található.

Ha rakományt szeretne vontatni, az egyik (vagy mindkét) vontatószemhez csatlakoztasson egy megfelelő teherbírású hevedert. Ne rögzítsen terhet közvetlenül a vontatószemekhez.

Csak sík felületen vontasson terhet.



Figyelem!

Győződjön meg arról, hogy a vontatott teher külső segítség nélkül is megáll. A lánctalpas hordozónak nincsenek megfelelő fékei.



Megjegyzés:

A motorok automatikusan úgy vannak beállítva, hogy ne melegedjenek túl.

9.

Karbantartás

9.1 Bevezetés

A karbantartási időközöket és feladatokat a karbantartási ütemterv tartalmazza. A kenési pontokat és a kenési időközöket a kenési ábra tartalmazza.

Tartsa be ezeket az utasításokat, és gondoskodjon arról, hogy felszerelése jó állapotban maradjon.

A szokatlan zajok vagy rezgések a lánctalpas hordozó hibáját jelezhetik. Azonnal forduljon Hoeflon márkakereskedőjéhez, és ütemezzen be a szervizelést.

9.2 Karbantartási munka

A balesetek kockázata a karbantartás, a tisztítás és a szervizelés során megnő. Hagyja, hogy Hoeflon márkakereskedője végezze el a lánctalpas hordozó karbantartását.

A kenési és karbantartási ütemtervek tartalmazzák az összes karbantartási munkát és az időközöket. Ügyeljen arra, hogy a karbantartást időben elvégezze.

Hollandiában egy matrica jelzi a következő átvizsgálás időpontját.

A Hoeflon TC1 ollós emelővel ellátott lánctalpas hordozó átvizsgálására vonatkozó szabályokról és irányelvekről érdeklődjön a helyi hatóságoknál.



9.2.1 Első használat

A lánctalpas hordozó első használata előtt végezze el a napi ellenőrzést.

9.2.2 Ütemezett karbantartás

1. Az első ütemezett karbantartást 2 hét vagy 50 üzemóra után kell elvégezni. Amelyik előbb következik be.
2. Ezt követően évente vagy 250 üzemóránként végezze el a lánctalpas hordozó karbantartását. Amelyik előbb következik be.
3. Az ütemezett karbantartást és az átvizsgálást a Hoeflon-kereskedőnek kell elvégeznie.

9.3 Biztonság a karbantartás során

Tartsa be a karbantartási biztonsági óvintézkedéseket, amikor a lánctalpas hordozón karbantartást végez.

Ha nem tartja be ezeket az óvintézkedéseket, akkor kárt tehet a berendezésben, vagy sérülést okozhat magának vagy másnak.

A karbantartási munkák megkezdése előtt tartsa be az összes vonatkozó jogszabályi előírást, különösen a munkavédelmi és balesetvédelmi előírásokat.

Az Ön és mások biztonsága a legfontosabb a berendezések karbantartása során.

Ha nem tartja be az ebben a fejezetben szereplő biztonsági szabályokat, akkor kárt tehet a gépben, megsebesíthet vagy megölhet másokat.

- Amikor karbantartási munkálatokat végez a lánctalpas hordozón, győződjön meg arról, hogy:
 - a lánctalpas hordozó megállt.
 - a kulcsot kihúzták a kapcsolóból.
- A karbantartási munkálatok során ne dohányozzon.
- A karbantartási munkálatok során ne viseljen gyűrűket, órát és ékszereket.
- A hosszú hajat kösse hátra, hogy ne akadjon bele a berendezésekbe.
- Ne viseljen laza vagy lógó ruházatot.
- Maradjon távol a forró felületektől.
- Csak jóváhagyott, nem gyúlékony tisztítószereket használjon.
- Soha ne távolítsa el a figyelmeztető matricákat.
- Tartsa be a gépen és a felhasználói kézikönyvekben található összes figyelmeztetést és biztonsági óvintézkedést.
- Győződjön meg arról, hogy a javítási és karbantartási munkálatok során csak engedélyezett személyzet tartózkodik a lánctalpas hordozó közelében.
- A karbantartás során használjon megfelelő egyéni védőfelszerelést, védőruházatot, kesztyűt és védőszemüveget.



9.4 Karbantartási ütemterv

A karbantartási ütemterv jelzi, hogy milyen karbantartást kell végezni, és milyen időközönként.

9.4.1 Általános

A karbantartás leírása	Művelet	Intervallum órákban (o = gyártó/forgalmazó, ● = tulajdonos)							
		Naponta	Első 50 óra	50	100	250	500	1000	4000
Gép	Tisztítás		●	●					
Biztonsági felszerelések	Ellenőrzés	●	●						
Vezérlőkarak	Ellenőrzés	●	●						
A piktogramok állapota és megléte	Ellenőrzés	●	●			o			
Mechanikai alkatrészek	Ellenőrzés	●	●						
Az emelőolló felső csúszkái	Kenés				●				

9.4.2 Lánctalpas alváz

A karbantartás leírása	Művelet	Intervallum órákban (o = gyártó/forgalmazó, ● = tulajdonos)							
		Naponta	Első 50 óra	50	100	250	500	1000	4000
Lánctalpak feszítettsége	Ellenőrzés			●					
Súrlódó tárcsa	Csere (ha szükséges)								
Fékrugó	Csere	Minden 100 000 aktiválás után							

9.4.3 Ollós emelő

A karbantartás leírása	Művelet	Intervallum órákban (o = gyártó/forgalmazó, ● = tulajdonos)							
		Naponta	Első 50 óra	50	100	250	500	1000	4000
Kopócsíkok	Kenés			●					
Zsírzszemek	Kenés			●					

9.4.4 Elektromos rendszer

A karbantartás leírása	Művelet	Intervallum órákban (o = gyártó/forgalmazó, ● = tulajdonos)							
		Naponta	Első 50 óra	50	100	250	500	1000	4000
Vészleállító és érzékelők	Ellenőrzés	●							
Huzalozás	Ellenőrzés					o			
Vezetékcsatlakozók	Ellenőrzés					o			
Feszültség	Ellenőrzés					o			

9.5 50 üzemóránként

9.5.1 A szoknya leengedése

1. Emelje fel teljesen a platformot.
2. Támassza meg a platformot.



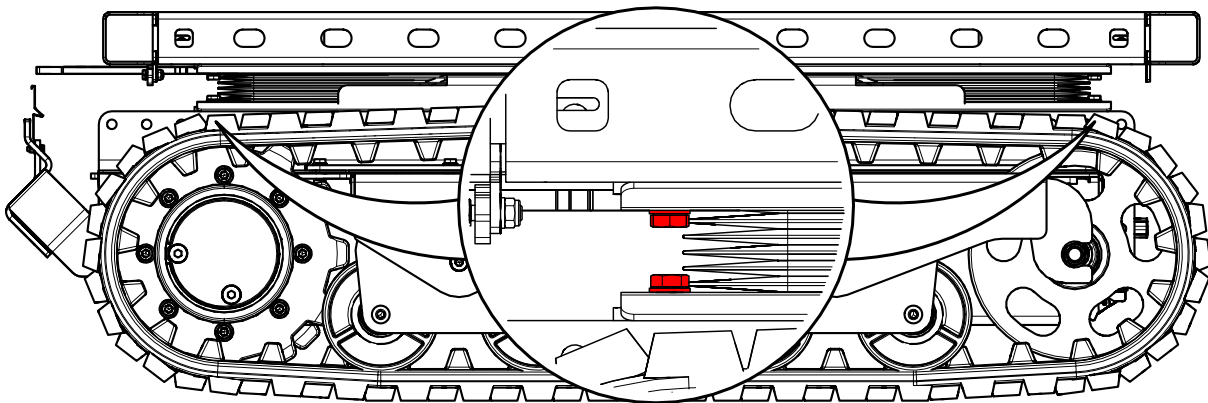
Megjegyzés:

Győződjön meg arról, hogy a platform biztonságos.



Megjegyzés:

A szoknya a lánctalpas hordozó aljához és tetejéhez van rögzítve.



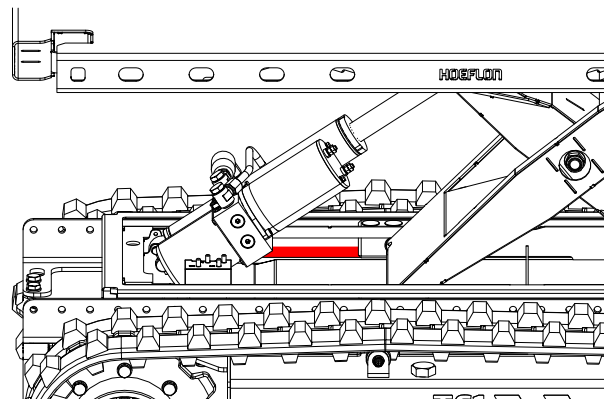
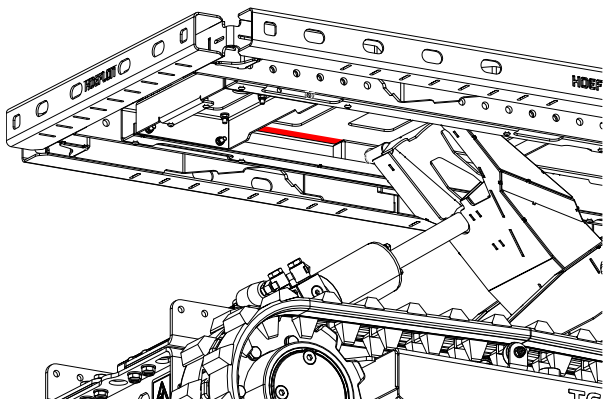
3. Távolítsa el a négy csavart a szoknya tetején található két konzolról.
4. Távolítsa el a konzolokat
5. Engedje le a szoknyát.

9.5.2 Kopócsíkok az ollós emelőhöz



Megjegyzés:

Használjon INTERFLON GREASE OG-t vagy hasonlót.



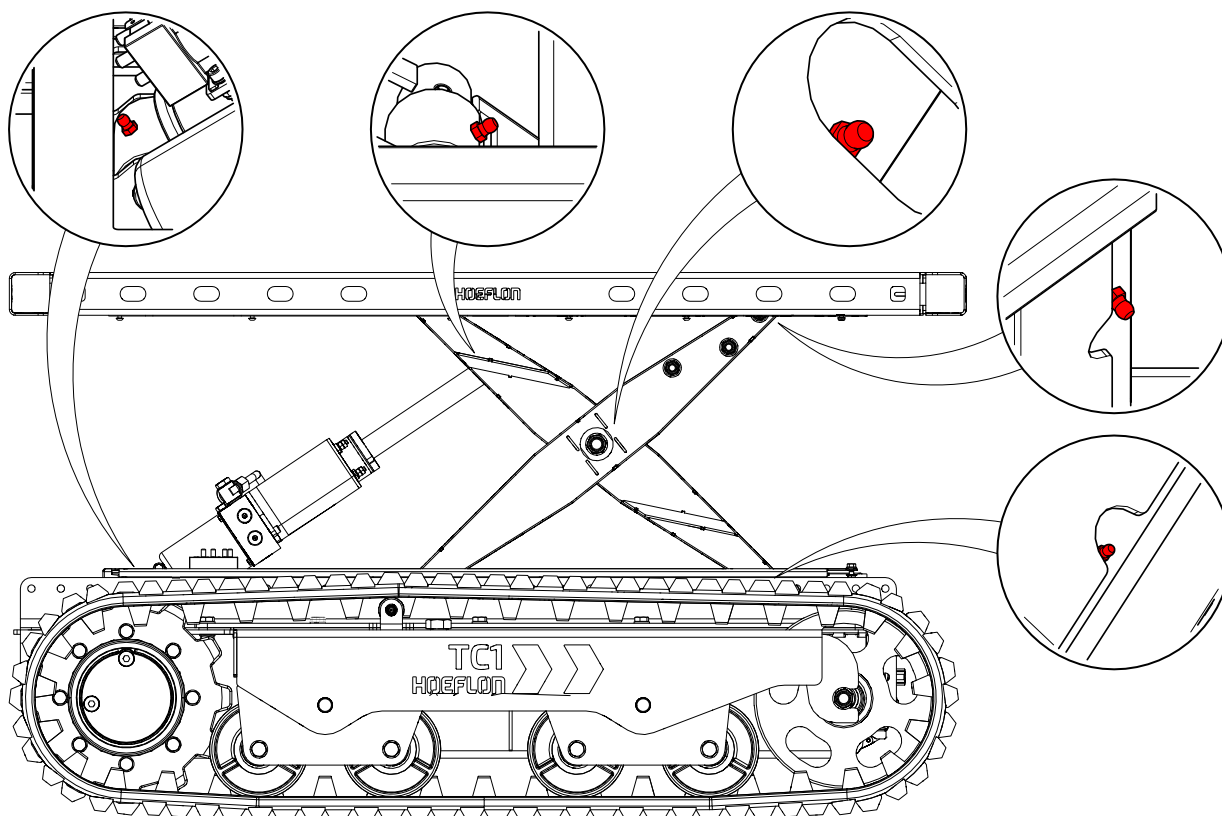
1. Kenje be zsírral az érintkező felületeket:
 - a platform alatt,
 - az alvázon.
2. Tegye vissza a védőszoknyát a helyére.

9.5.3 Zsírógombok az ollós emelőn



Megjegyzés:

- Használat: EP2
- A kenés előtt alaposan tisztítsa meg a zsírószermet.
- Távolítsa el minden felesleges és régi zsírt.
- Új és tiszta zsírt használjon.



9.5.4 A lánctalp feszességének ellenőrzése

A lánctalp feszességét automatikusan állítja be a rendszer.

Beszéljen a Hoeftlon kereskedőjével, ha egy lánctalp laza.

10.

Hibaelhárítás

10.1 A távirányító nem tud csatlakozni a lánctalpas hordozóhoz

10.1.1 A LED nem villog

Probléma van az RC6 távirányítóval.

1. Győződjön meg róla, hogy minden kar középső állásban van.
2. Kalibrálja az RC6 távirányítót, ha minden kar középső helyzetben van (see 5.3.3 Kalibrálás)
3. Végezze el a **Csatlakozás** gomb (A) ellenőrzését.
4. Beszéljen a Hoeflon kereskedőjével, ha még mindig nem tud csatlakozni.

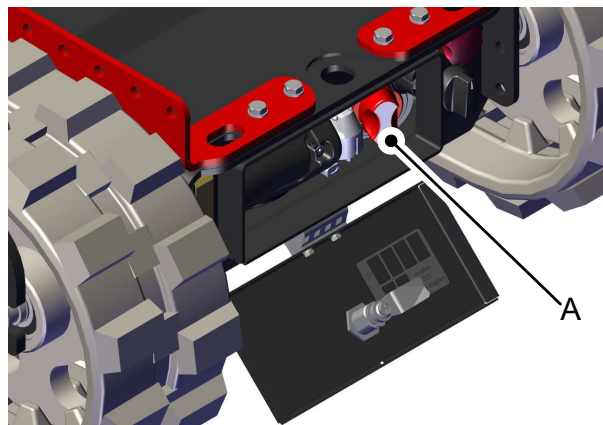
10.1.2 A LED abba hagyja a villogást és kialszik

Probléma van a lánctalpas hordozóval. Beszéljen Hoeflon kereskedőjével. Ne folytassa a munkát.

10.2 A lánctalpas hordozó nem indul el

Ha a lánctalpas hordozó nem indul, győződjön meg arról, hogy:

1. Az akkumulátor legalább 30%-os töltöttségi szintre van feltöltve, (see 10.3 Az akkumulátor teljesen lemerült),
2. Nincsenek kiégett biztosítékok, (see 10.5.1 Hibás biztosíték vagy relé cseréje),
3. A piros kapcsoló (A) be van kapcsolva.



10.3 Az akkumulátor teljesen lemerült

Ha az akkumulátor teljesen lemerült.

1. Csatlakoztassa a lánctalpas hordozót a töltőhöz.
2. Fordítsa a kulcsot **0** állásba.
 - A töltés egy perc múlva kezdődik.
3. Hagyja a lánctalpas hordozót feltöltődni, hogy legalább 30%-os töltöttséggel rendelkezzen, (see 5.4 Kijelző).



Megjegyzés:

Használja a kulcsos kapcsolót a lánctalpas hordozó indításához. Most már figyelemmel kísérheti a töltöttségi állapotot (SoC).



Megjegyzés:

A munka megkezdése előtt ajánlott az akkumulátort teljesen feltölteni.

10.4 Hibakódok



Figyelem!

Ha hiba jelenik meg a kijelzőn, állítsa le a munkát, és mozgassa a lánctalpas hordozót biztonságos helyzetbe.

Beszéljen Hoeflon kereskedőjével.



Megjegyzés:

Ha a kijelzőn figyelmeztetés jelenik meg, akkor a folytatás előtt ki kell javítania a hibát (see 5. Távirányító).

10.5 Biztosítékok és relék



Megjegyzés:

Először mindig a biztosíték kiégésének okát keresse meg.

Javítsa meg vagy cserélje ki a törött részt, mielőtt kicserélné a biztosítékot.

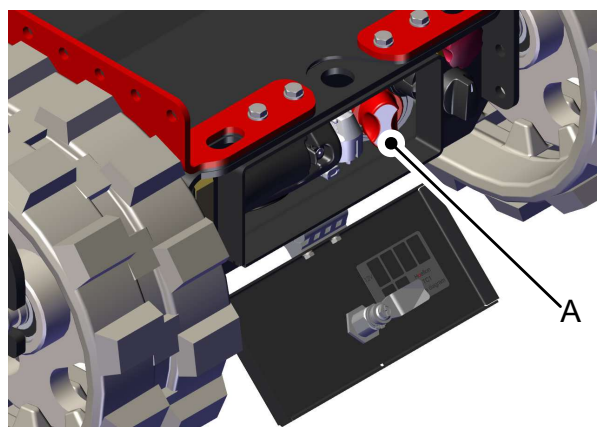


Figyelem!

A biztosítékot mindig azonos teljesítményű biztosítékkal cserélje ki.

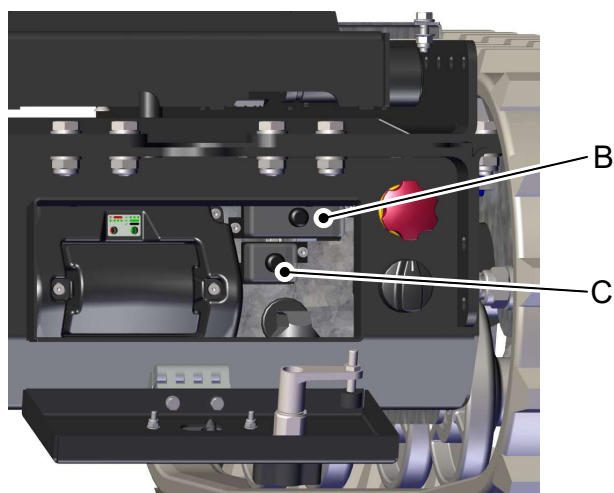
10.5.1 Hibás biztosíték vagy relé cseréje

1. Állítsa le a lánctalpas hordozót és vegye ki a kulcsot.
2. Győződjön meg arról, hogy a lánctalpas hordozó nincs a töltőhöz csatlakoztatva.
3. Nyissa ki a lánctalpas hordozó elülső részén lévő ajtót.
4. Fordítsa el a piros kapcsolót (A) 90°-kal az óramutató járásával ellentétes irányba.



Az akkumulátor most már le van választva.

5. Távolítsa el a biztosítékdozoz fedelét.
 - B. Biztosítékdozoz - 12 V
 - C. Biztosítékdozoz - 48 V
6. Cserélje ki a hibás biztosítékot vagy relét.

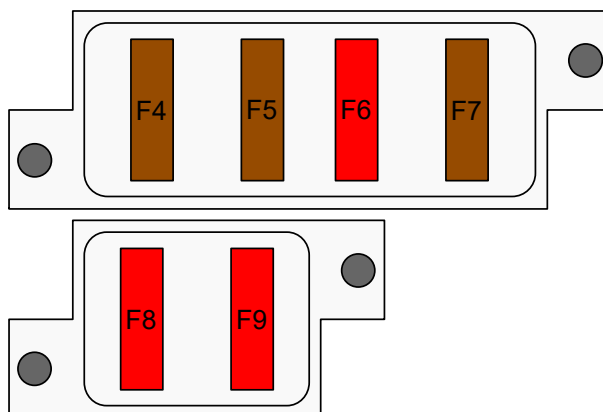


Megjegyzés:

A biztosítékot mindig azonos értékű biztosítékkal cserélje ki.

7. Csupkja be a biztosítékdozoz fedelét.
8. Az akkumulátor újracsatlakoztatásához fordítsa el a piros kapcsolót (A) 90°-kal az óramutató járásával megegyező irányba.
9. Zárja be a rekesz fedelét.

10.5.2 Biztosítékok



12 Voltos áramkör

Biztosíték	Áramerősség	Védőfunkció
F4	5A	A távirányító akkumulátortöltője
F5	5A	Gateway 1, vevőegység (távirányító)
F6	10A	12 voltos tápellátás a kiegészítő aljzathoz
F7	5A	Világítás

48 Voltos áramkör

Biztosíték	Áramerősség	Védőfunkció
F8	10A	Tápellátás a DC-DC átalakítóhoz
F9	10A	Tápellátás a kulcsos kapcsolótól a motorvezérlőig

11.

Szállítás és tárolás

11.1 A lánctalpas hordozó szállítása

11.1.1 Tegye a lánctalpas hordozót a szállító járműre



Megjegyzés:

A lánctalpas hordozó mozgatása előtt engedje le teljesen a platformot.



Vigyázat!

Győződjön meg arról, hogy a szállító jármű:

- a lánctalpas hordozó teljes súlyának szállítására alkalmas (see 1.4 A típustábla magyarázata).
- elég nagy a lánctalpas hordozó befogadására (see 3.1 Méretek).

A lánctalpas hordozó szállító járműre történő felrakásához használjon rakodórampákat.

Győződjön meg arról, hogy a rakodórampák:

- a lánctalpas hordozó teljes súlyát elbírja (see 3.3.1 Alapvető adatok).
- elég hosszúak ahhoz, hogy a vízszintessel bezárt szög kisebb legyen, mint a megengedett legnagyobb lejtés (see 3.3.2 Vezetési körülmények).



Vigyázat!

Lassú sebességet alkalmazzon, amikor rámpán vagy lejtőn felfelé halad.



Megjegyzés:

Használjon segítőket, amikor egy lánctalpas hordozót felfelé vezet egy rámpán.

11.1.2 A lánctalpas hordozó rögzítése szállításhoz



Megjegyzés:

A lánctalpas hordozó rögzítése előtt engedje le teljesen a platformot.



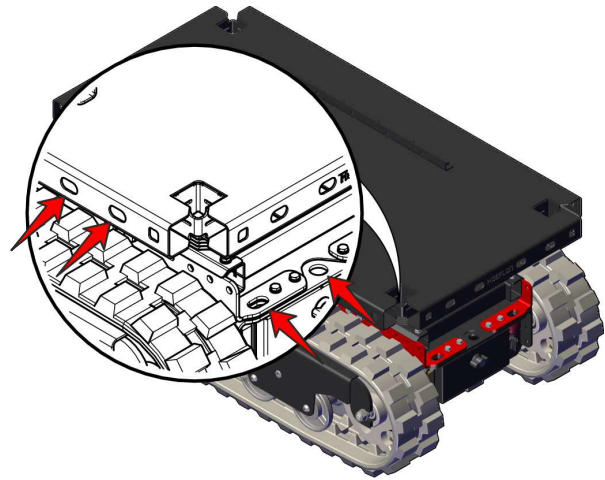
Megjegyzés:

Ne terhelje túl a konzolokat. Ez károsítja a lánctalpas hordozót.

Pont	Maximális terhelés a rögzítési ponton
Rögzítési pontok az alvázon	500 kg szemenként

Helyezze a lánctalpas hordozó lánctalpát közvetlenül a szállítójármű padlójára.

Rögzítse a lánctalpas hordozót, úgy hogy a rögzítőhevederek a platform oldalán vagy a lánctalpas hordozó elülső vagy hátsó részén lévő furatokhoz rögzíti.



11.2 A lánctalpas hordozó emelése

A platform minden sarkában van egy emelőkonzol.



Megjegyzés:

A lánctalpas hordozó emeléséhez használjon emelőgerendát. Rögzítsen két hevedert az emelőgerenda mindkét végére.

Győződjön meg róla, hogy a hevederek megfelelő minősítéssel rendelkeznek.

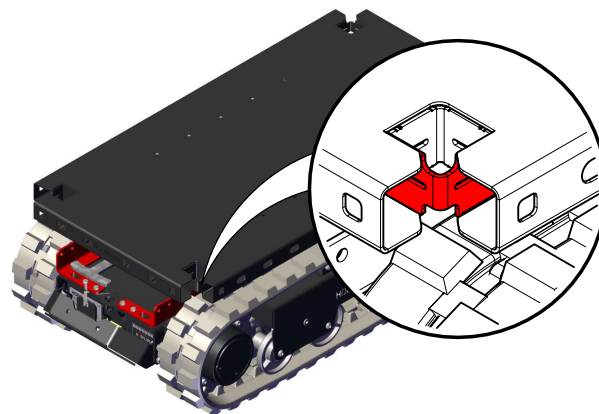


Megjegyzés:

A lánctalpas hordozó emelése előtt engedje le teljesen a platformot.

Rögzítsen egy hevedert a lánctalpas hordozó minden egyes sarkán lévő konzolhoz.

Ügyeljen arra, hogy a lánctalpas hordozó vízszintesen függjön.



11.3 A lánctalpas hordozó tárolása

1. Teljesen tisztítsa meg a lánctalpas hordozót.
2. Javítsa ki az összes sérült festést.
3. Vigyen fel egy vékony réteg zsírt azokra a részekre, melyek rozsdásodhatnak.



Vigyázat!

Mielőtt a lánctalpas hordozót eltárolja, engedje le az ollós emelőt.

4. A lánctalpas hordozót száraz, hűvös és jól szellőző helyen tárolja.
5. Engedje le a platformot.
 - Az emelő munkahenger rúdjának oxidáció elleni védelme érdekében.
6. Tartsa az akkumulátortöltőt a hálózathoz csatlakoztatva.
 - Az akkumulátorok töltve maradnak.
 - Az akkumulátorok nem károsodnak, ha hosszú ideig a töltőn maradnak.
7. Ügyeljen arra, hogy a tárolóhelyiségbe csak engedéllyel rendelkező személyek léphessenek be.
8. Ügyeljen arra, hogy a lánctalpas hordozót illetéktelenek ne tudják elindítani.
9. Fedje le a lánctalpas hordozót egy ponyvával.
 - A szellőzés érdekében tartson egy részt a földtől távolabb.

11.3.1 A lánctalpas hordozó tárolása töltési lehetőség nélküli helyen

Ha a lánctalpas hordozó a közelben lévő töltési lehetőség nélkül tárolja, akkor hetente ellenőrizni kell az akkumulátor feszültségét.



Megjegyzés:

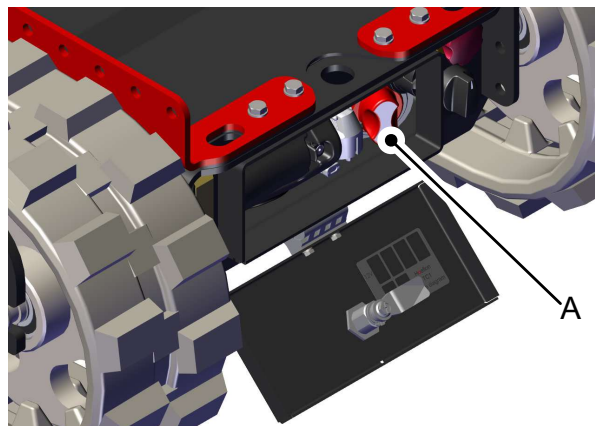
Győződjön meg arról, hogy a töltöttségi szint 30% felett van.

Töltse fel az akkumulátort, ha a töltöttségi szint 30% alatt van.

**Megjegyzés:**

Ha nincs lehetőség az akkumulátor hetenkénti ellenőrzésére, akkor az akkumulátort le KELL választania.

1. Állítsa le a lánctalpas hordozót és vegye ki a kulcsot.
2. Győződjön meg arról, hogy a lánctalpas hordozó nincs a töltőhöz csatlakoztatva.
3. Nyissa ki a lánctalpas hordozó elülső részén lévő ajtót.
4. Fordítsa el a piros kapcsolót (A) 90°-kal az óramutató járásával ellentétes irányba.



Az akkumulátor most már le van választva.

Hosszabb tárolási időszak után töltsse fel teljesen az akkumulátort. Ez egyben visszaállítja és kalibrálja a töltöttségi szintet.

12.

Ártalmatlanítás

12.1 A lánctalpas hordozó ártalmatlanítása

A lánctalpas hordozót élettartama végén juttassa vissza Hoeflon kereskedőjéhez.

12.2 Hulladékkezelés



Megjegyzés:

A hulladékok ártalmatlanításakor vegye figyelembe a helyi előírásokat.

A hulladék helytelen ártalmatlanítása káros a környezetre.

A környezetre káros hulladékok közé tartoznak többek között a következők:

- akkumulátorok,
- kenőanyagok.

Függelék

13.1 A legnagyobb meredekségi szögek



Megjegyzés:

Győződjön meg arról, hogy a teher súlypontja 100 mm-en belül van a TC1 középpontjától.



Megjegyzés:

Ezek a táblázatok csak stabil és kemény felületen érvényesek.



Vigyázat!

Használjon ALACSONY sebességfokozatot, ha lejtőn felfelé vagy lefelé halad, (see 5.2 Gombok).

13.1.1 Oldalra

		Load COG height (mm)																					
		0	50	100	150	200	250	300	350	400	450	500	550	600	650	700	750	800	850	900	950	1000	
Load (KG)	0	39	39	39	39	39	39	39	39	39	39	39	39	39	39	39	39	39	39	39	39	39	
	50	36	35	35	34	33	33	32	32	31	30	30	29	29	28	28	27	27	27	26	26	26	25
	100	34	33	32	31	30	29	28	27	26	25	25	24	23	22	22	21	20	20	19	19	19	18
	150	32	31	29	28	27	26	25	24	23	22	21	20	19	18	18	17	16	15	15	14	14	14
	200	31	29	28	26	25	24	22	21	20	19	18	17	16	15	15	14	13	12	12	11	11	11
	250	30	28	26	25	23	22	20	19	18	17	16	15	14	13	13	12	11	10	10	9	8	8
	300	29	27	25	23	22	20	19	18	17	16	14	13	12	11	10	9	9	8	8	7	7	7
	350	28	26	24	22	21	19	18	17	15	14	13	12	11	10	10	9	8	7	7	6	5	5
	400	27	25	23	21	20	18	17	16	14	13	12	11	10	9	9	8	7	6	6	5	4	4
	450	27	24	22	21	19	17	16	15	14	12	11	10	9	8	8	7	6	5	5	4	3	3
	500	26	24	22	20	18	17	15	14	13	12	11	10	9	8	7	6	5	5	4	3	3	3
	550	26	23	21	19	18	16	15	13	12	11	10	9	8	7	6	5	5	4	3	3	2	2
	600	25	23	21	19	17	16	14	13	12	10	9	8	7	7	6	5	4	3	3	2	2	2
	650	25	23	20	19	17	15	14	12	11	10	9	8	7	6	5	4	4	3	2	2	1	1
	700	25	22	20	18	16	15	13	12	11	10	8	7	6	5	4	3	3	2	2	1	1	1
	750	24	22	20	18	16	14	13	12	10	9	8	7	6	5	4	4	3	2	2	1	0	0
800	24	22	19	18	16	14	13	11	10	9	8	7	6	5	4	3	3	2	1	1	0	0	
850	24	21	19	17	15	14	12	11	10	9	7	6	5	5	4	3	2	2	1	0	0	0	
900	24	21	19	17	15	14	12	11	9	8	7	6	5	4	4	3	2	1	1	0	0	0	
950	24	21	19	17	15	13	12	10	9	8	7	6	5	4	3	2	2	1	0	0	0	0	
1000	23	21	19	17	15	13	12	10	9	8	7	6	5	4	3	2	2	1	0	0	0	0	

13.1.2 Előre és hátra

		Load COG height (mm)																				
		0	50	100	150	200	250	300	350	400	450	500	550	600	650	700	750	800	850	900	950	1000
Load (KG)	0	47	47	47	47	47	47	47	47	47	47	47	47	47	47	47	47	47	47	47	47	47
	50	45	44	44	43	43	42	42	41	41	40	40	39	38	38	38	37	37	36	36	35	35
	100	43	42	41	40	39	38	37	36	36	35	34	33	32	32	31	30	29	29	28	27	27
	150	41	40	39	38	36	35	34	33	32	31	30	29	28	27	26	25	25	24	23	22	21
	200	40	39	37	36	34	33	32	30	29	28	27	26	25	24	23	22	21	20	19	19	18
	250	39	37	36	34	33	31	30	28	27	26	25	23	22	21	20	19	18	17	17	16	15
	300	38	36	34	33	31	30	28	27	25	24	23	21	20	19	18	17	16	15	15	14	13
	350	37	35	33	32	30	28	27	25	24	22	21	20	19	18	17	16	15	14	13	12	11
	400	37	35	33	31	29	27	26	24	23	21	20	19	17	16	15	14	13	12	11	11	10
	450	36	34	32	30	28	26	25	23	21	20	19	18	16	15	14	13	12	11	10	9	9
	500	36	33	31	29	27	25	24	22	21	19	18	17	15	14	13	12	11	10	9	8	8
	550	35	33	31	29	27	25	23	21	20	18	17	16	15	13	12	11	10	9	8	8	7
	600	35	32	30	28	26	24	22	21	19	18	16	15	14	13	12	11	10	9	8	7	6
	650	34	32	30	27	25	24	22	20	19	17	16	14	13	12	11	10	9	8	7	6	5
	700	34	32	29	27	25	23	21	20	18	17	15	14	13	11	10	9	8	7	7	6	5
	750	34	31	29	27	25	23	21	19	18	16	15	13	12	11	10	9	8	7	6	5	4
	800	34	31	29	26	24	22	20	19	17	16	14	13	12	11	9	8	7	7	6	5	4
	850	33	31	28	26	24	22	20	18	17	15	14	13	11	10	9	8	7	6	5	4	4
	900	33	30	28	26	23	21	20	18	16	15	13	12	11	10	9	8	7	6	5	4	3
	950	33	30	28	25	23	21	19	18	16	15	13	12	11	9	8	7	6	5	5	4	3
1000	33	30	27	25	23	21	19	17	16	14	13	12	10	9	8	7	6	5	4	3	3	