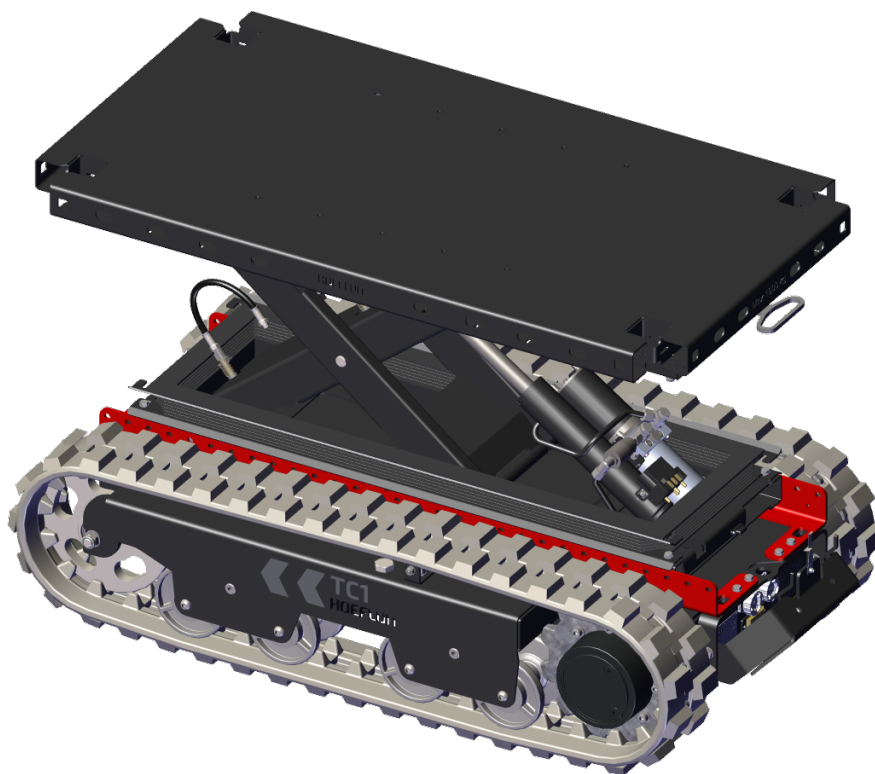


Manuale d'uso

TC1 con sollevatore a pantografo e piattaforma girevole



Traduzione delle istruzioni originali

Numero di serie:

Data di consegna:

Riferimento: U.TC1.SL.TT.IT

Versione: Versione: 1.0

Indice dei contenuti

Controllo di revisione	i
Diritti di proprietà	i
Prefazione	ii
Condizioni generali	ii
Garanzia e responsabilità	ii
Destinatari del documento	iii
Icane di avvertimento	iii
Struttura del manuale d'uso	iv
1. Introduzione	1
1.1 Uso previsto	1
1.2 Uso improprio	1
1.3 Dichiarazione CE	2
1.4 Targhetta di identificazione	2
2. Sicurezza	3
2.1 Introduzione	3
2.2 Personale	3
2.3 Ambiente di lavoro	4
2.4 Durante il lavoro	5
2.5 Dopo il lavoro	6
2.6 Pittogrammi	6
3. Dati tecnici	7
3.1 Misure	7
3.2 Centro di gravità	7
3.3 Specifiche	8
3.3.1 Dati di base	8
3.3.2 Condizioni di guida	8
3.3.3 Condizioni ambientali	8
3.3.4 Impianto elettrico	8
4. Descrizione	9
4.1 Componenti principali - Trasportatore	9
4.2 Componenti principali - Pannello anteriore	10
5. Telecomando	11
5.1 Introduzione	11
5.2 Pulsanti	12
5.2.1 Pulsanti di comando per il trasportatore cingolato	12

5.2.2 Pannello di navigazione	13
5.3 Leve	13
5.3.1 Configurazione predefinita	13
5.3.2 Configurazione "Carrarmato"	14
5.3.3 Calibrazione	15
5.4 Display	18
5.5 Connettersi al trasportatore cingolato	19
5.5.1 Il LED non lampeggia	20
5.5.2 Il LED smette di lampeggiare e si spegne	20
5.6 Menu	20
5.6.1 Accedere al menu	20
5.6.2 Menu Dati TC1	21
5.6.3 Calibrazione delle leve	22
5.6.4 Menu Impostazioni	22
5.6.5 Selezione di un trasportatore cingolato	24
5.7 Sostituzione e ricarica della batteria del telecomando	26
6. Cura del pacco batterie	27
6.1 Introduzione	27
6.2 Ricarica della batteria	27
7. Installazione	29
7.1 Ispezione giornaliera (ispezione prima dell'uso)	29
7.2 Avvio e arresto del trasportatore cingolato	30
7.2.1 Avvio del trasportatore cingolato	30
7.2.2 Arresto del trasportatore cingolato	30
7.3 Installazione dei montanti	31
8. Funzionamento	33
8.1 Spostamento del trasportatore cingolato	33
8.1.1 Identificare la modalità di guida	33
8.1.2 Utilizzo dei comandi in modalità "predefinita"	34
8.1.3 Utilizzo dei comandi in modalità "Carrarmato"	34
8.2 Angoli di pendenza massimi durante lo spostamento di un trasportatore cingolato senza carico	35
8.3 Fissaggio del carico	35
8.4 Rotazione della piattaforma	35
8.5 Sollevamento di un carico	36
8.6 Traino di un carico	36
9. Manutenzione	37
9.1 Introduzione	37
9.2 Lavori di manutenzione	38
9.2.1 Primo utilizzo	38
9.2.2 Assistenza programmata	38

9.3 Sicurezza durante la manutenzione	38
9.4 Programma di manutenzione	40
9.4.1 Parte generale	40
9.4.2 Carrello cingolato	40
9.4.3 Sollevatore a pantografo	41
9.4.4 Impianto elettrico	41
9.5 Ogni 50 ore	43
9.5.1 Abbassare il soffietto di protezione	43
9.5.2 Strisce di usura per il sollevatore a pantografo	43
9.5.3 Ingrassare i nippli sul sollevatore a pantografo.	44
9.5.4 Ispezionare la tensione dei cingoli	44
10. Risoluzione dei problemi	45
10.1 Il telecomando non può collegarsi al trasportatore cingolato	45
10.1.1 Il LED non lampeggia	45
10.1.2 Il LED smette di lampeggiare e si spegne	45
10.2 Il trasportatore cingolato non si avvia	46
10.3 La batteria è completamente scarica	46
10.4 Codici di errore	46
10.5 Fusibili e relè	47
10.5.1 Sostituire un fusibile o un relè rotto	47
10.5.2 Fusibili	48
11. Trasporto e stoccaggio	49
11.1 Trasportare un trasportatore cingolato	49
11.1.1 Posizionare il trasportatore cingolato sul veicolo per il trasporto	49
11.1.2 Messa in sicurezza del trasportatore cingolato per il trasporto	50
11.2 Sollevamento del trasportatore cingolato	50
11.3 Stoccaggio in magazzino del trasportatore cingolato	51
11.3.1 Stoccare il trasportatore cingolato in magazzino senza una struttura di ricarica	52
12. Smaltimento	53
12.1 Smaltire il trasportatore cingolato	53
12.2 Smaltimento dei rifiuti	53
Appendice	55
13.1 Angoli massimi di pendenza	55
13.1.1 Laterali	55
13.1.2 In avanti e indietro	56

CONTROLLO DI REVISIONE

Revisione	Data di pubblicazione	Commenti	Dal numero di serie
Versione: 1.0	15-09-2025		XXXX XXXX

PRODUTTORE

Hoeflon International B.V.
Zwolleweg 2
3771 NR Barneveld, Paesi Bassi

www.hoeflon.com

Richieste generali

T: +31(0) 342 400 288

E: info@hoeflon.com

Assistenza tecnica

E: support@hoeflon.com

DIRITTI DI PROPRIETÀ

Tutti i diritti riservati. Nessuna parte di questa pubblicazione può essere riprodotta, conservata in un sistema di archiviazione o trasmessa in qualsiasi forma o con qualsiasi mezzo (elettronico o meccanico, comprese fotocopie, registrazioni o altro) senza la preventiva autorizzazione scritta di Hoeflon International B.V. Questo vale anche per i disegni e i grafici allegati.

© Copyright 2025

PREFAZIONE

Grazie per aver scelto il nostro Hoeflon TC1 con sollevatore a pantografo e piattaforma girevole. Ci auguriamo che il suo utilizzo porti soddisfazione oggi e per molti anni a venire.

Il presente manuale contiene le istruzioni per l'uso del Hoeflon TC1 con sollevatore a pantografo e piattaforma girevole. Nel manuale d'uso il TC1 sarà chiamato semplicemente trasportatore cingolato.

Leggere attentamente il manuale per familiarizzarsi con il corretto funzionamento e la manutenzione del trasportatore cingolato. Le immagini riportate in questo documento sono fornite solo a scopo illustrativo e possono non corrispondere allo specifico trasportatore cingolato.

Hoeflon International B.V. raccomanda di conservare la copia originale del manuale d'uso, compresi tutti gli allegati, in un luogo sicuro e centrale. Conservare una copia di questo manuale d'uso nei pressi della macchina sul posto di lavoro.

Condizioni generali

In tutti i casi, Hoeflon International B.V. consegna la macchina esclusivamente in base ai Termini e alle Condizioni generali applicabili al momento dell'acquisto. I presenti Termini e Condizioni Generali sono disponibili sul sito web www.hoeflon.com.

Sebbene Hoeflon International B.V. abbia dedicato ogni ragionevole sforzo ad assicurare che il presente manuale d'uso sia il più accurato e utile possibile, Hoeflon International B.V. non fornisce alcuna garanzia in merito all'accuratezza o alla completezza delle informazioni in esso fornite.

Hoeflon International B.V. si impegna nel mantenere le informazioni contenute nel presente manuale d'uso complete, accurate e aggiornate. Hoeflon International B.V. non si assume alcuna responsabilità per le conseguenze di errori, eccettuato il caso di dolo o di deliberata imprudenza da parte di Hoeflon International B.V.

Hoeflon International B.V. sviluppa e migliora continuamente i propri prodotti e si riserva il diritto di apportare modifiche al progetto tecnico in qualsiasi momento senza preavviso.

Per assistenza tecnica, rivolgersi al proprio rivenditore Hoeflon.

Garanzia e responsabilità

Il carrello cingolato Hoeflon TC1 con sollevatore a pantografo e piattaforma girevole è conforme ai requisiti fondamentali per la sicurezza e la tutela della salute previsti dalle direttive UE. È stato accuratamente testato in fabbrica per garantire un funzionamento senza problemi. Se il trasportatore cingolato presenta problemi, interromperne l'uso e rivolgersi immediatamente al proprio rivenditore Hoeflon.

Utilizzare il trasportatore cingolato solo per il trasporto di carichi come indicato nel presente manuale d'uso. Non utilizzare il trasportatore cingolato in nessun altro modo.

Non utilizzare il trasportatore cingolato se:

- è danneggiato,
- c'è un errore,
- c'è un avvertimento.

Riparare anzitutto il trasportatore cingolato.

Hoeflon International B.V. non è responsabile per eventuali danni o lesioni derivanti da:

- mancato rispetto delle istruzioni del presente manuale d'uso,
- superamento delle specifiche di fabbrica,
- mancato rispetto dei requisiti di legge.

Non è consentito:

- modificare il trasportatore cingolato,
- riparare da soli il trasportatore cingolato,
- utilizzare parti di ricambio non autorizzate.

Assicurarsi di eseguire sempre la corretta manutenzione del trasportatore cingolato come descritto in questo manuale d'uso.

Destinatari del documento

Il presente manuale d'uso è destinato a tutti coloro che lavorano con il trasportatore cingolato o su di esso.



Nota

Accertarsi di aver letto e compreso appieno il contenuto del manuale d'uso del trasportatore cingolato.

Assicurarsi di sapere come utilizzare il trasportatore cingolato.

Utilizzare il trasportatore cingolato solo se si è sufficientemente addestrati e si conosce a fondo l'uso del trasportatore cingolato. Rispettare le leggi locali in materia di formazione e competenza sulle attrezzature. Hoeflon International B.V. è in grado di fornire formazione per l'utilizzo del trasportatore cingolato.

Mantenersi sempre al sicuro in situazioni familiari e non.

Icone di avvertimento

Le istruzioni, le raccomandazioni e le avvertenze contenute nel presente manuale d'uso sono accompagnate dai seguenti termini e pittogrammi. Leggere attentamente queste istruzioni.



Pericolo

Identifica una situazione molto pericolosa che, se non prevenuta, può causare la morte o lesioni molto gravi.



Avvertimento

Identifica una situazione pericolosa in cui esiste il rischio di lesioni gravi.



Attenzione

Identifica una situazione in cui le attrezzature o i beni possono essere danneggiati o in cui vi è il rischio di lesioni.



Nota

Identifica informazioni importanti per aiutare l'utente a comprendere o regolare l'apparecchiatura.

Struttura del manuale d'uso

La **Prefazione** descrive lo scopo del manuale, i termini e le condizioni generali, la garanzia e la responsabilità, i destinatari del documento e le note per il lettore.

Nell'**Introduzione** si trova una presentazione del trasportatore cingolato.

La sezione **Sicurezza** elenca i punti che l'utente deve conoscere per lavorare in sicurezza con il trasportatore cingolato.

I **Dati tecnici** forniscono le dimensioni e le specifiche del trasportatore cingolato.

La **Descrizione** descrive i componenti principali del trasportatore cingolato e il funzionamento dei suoi vari componenti.

Il capitolo **Installazione** fornisce informazioni sul montaggio di ciascun componente.

In **Funzionamento** si trovano le istruzioni operative per l'uso previsto del trasportatore cingolato.

Manutenzione fornisce informazioni sulla manutenzione necessaria.

Risoluzione dei problemi elenca i possibili guasti e le modalità per risolverli.

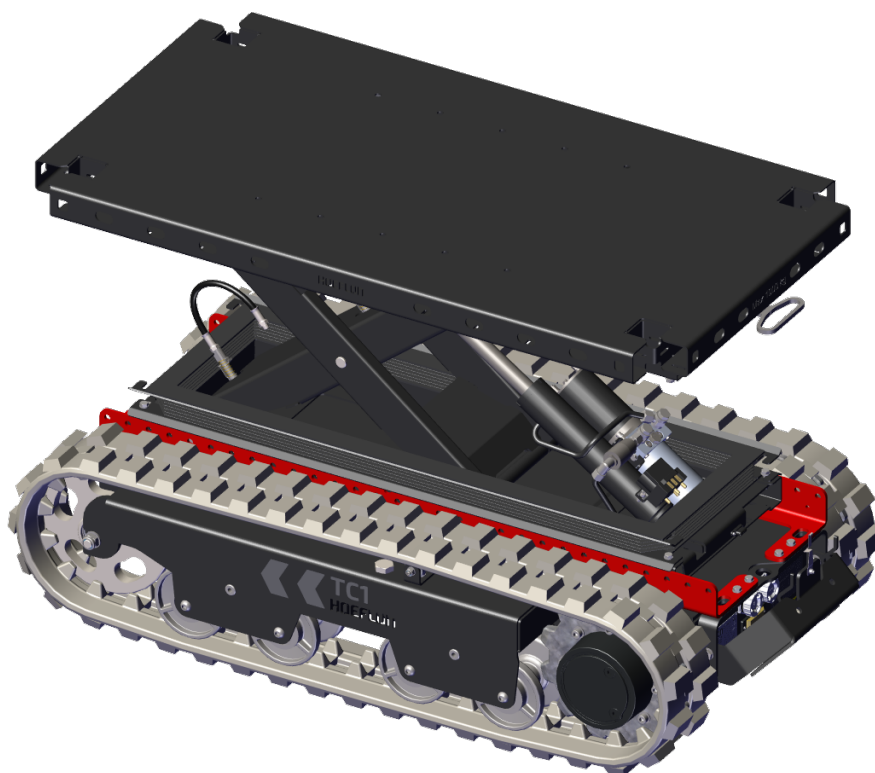
Trasporto e stoccaggio fornisce raccomandazioni per il trasporto e lo stoccaggio del trasportatore cingolato.

Smaltimento fornisce le istruzioni per lo smaltimento del trasportatore cingolato.

1.

Introduzione

1.1 Uso previsto



Utilizzare il trasportatore cingolato solo per il trasporto di merci (see 3.3.1 Dati di base) per ulteriori informazioni.

Il trasportatore cingolato può essere utilizzato sia al chiuso che all'aperto (see 3.3.3 Condizioni ambientali).

Utilizzare il telecomando per controllare il trasportatore cingolato.

1.2 Uso improprio

Non utilizzare il trasportatore cingolato per fare leva o spingere.

1.3 Dichiarazione CE

Hoefflon International B.V. dichiara che il trasportatore cingolato è conforme alle direttive europee applicabili. La dichiarazione di conformità CE fa parte della documentazione fornita con il trasportatore cingolato.

1.4 Targhetta di identificazione

La targhetta contenente i dati della macchina è applicata sulla parte posteriore del trasportatore cingolato dietro il coperchio. Non rimuovere la targhetta. Il marchio CE indica che trasportatore cingolato è conforme alle norme vigenti nello Spazio Economico Europeo.

Tipo	Il tipo di macchina
Modello	Il marchio della macchina
Numero di serie.	Il numero di serie della macchina
Anno	L'anno di costruzione della macchina
Peso	Il peso della macchina
Portata max.	Carico massimo di lavoro



Nota

Al momento dell'ordine dei ricambi, indicare il numero di tipo e il numero di serie.

2.

Sicurezza

2.1 Introduzione

Assicurarsi di aver letto il manuale del trasportatore cingolato e di averne compreso appieno il contenuto.

Prima di iniziare il lavoro, accertarsi di aver compreso e rispettato tutti gli obblighi di legge applicabili all'uso del trasportatore cingolato.

Quando si utilizza il trasportatore cingolato:

- Rispettare tutti gli avvertimenti e le norme.
- Rispettare tutte le normative nazionali vigenti su:
 - lavorare con il trasportatore cingolato,
 - condizioni di lavoro,
 - sicurezza sul lavoro.

Quando si utilizza il trasportatore cingolato, rispettare le precauzioni generali di sicurezza riportate in questo capitolo.

Tenere sempre presente il peso dei componenti e dei carichi.

Utilizzare solo utensili idonei.

Mantenere pulito il trasportatore cingolato.

2.2 Personale



Nota

Assicurarsi che tutto il personale addetto al trasportatore cingolato sia in possesso delle licenze e delle abilitazioni richieste dalla normativa locale in materia di formazione e competenza per l'uso delle attrezzature.

**Attenzione**

Utilizzare sempre dispositivi di protezione individuale (DPI) approvati.

- Elmetto
- Scarpe di sicurezza
- Guanti
- Occhiali di sicurezza

Tutto il personale operativo deve:

- essere in grado di svolgere il compito,
- tenersi al di fuori del raggio d'azione del trasportatore cingolato,
- conoscere a fondo il contenuto del manuale d'uso del trasportatore cingolato,
- conoscere tutte le funzioni e gli accessori associati all'apparecchiatura,
- avere almeno 18 anni d'età.

Non è consentito:

- operare sotto l'effetto di stupefacenti o alcol.

2.3 Ambiente di lavoro

Accertarsi che le condizioni ambientali e operative siano sicure ed entro i limiti prima di utilizzare trasportatore cingolato.

Assicurarsi che il terreno sia stabile e abbia una portanza sufficiente.

Assicurarsi che il suolo non sia scivoloso.

Posizionare barriere e avvertenze di sicurezza lungo il perimetro dell'area di lavoro. Non consentire l'accesso nell'area di lavoro alle persone non autorizzate.

Utilizzare luci supplementari nelle aree poco illuminate.

Non fumare o accendere fiamme libere nell'area di lavoro.

Se la visuale corrente non consente di vedere l'intera area di lavoro, utilizzare un dispositivo di comunicazione e un aiutante segnalatore.

Rispettare i limiti di altezza nelle aree coperte.

Non utilizzare il trasportatore cingolato:

- se non è sicuro,
- in prossimità di cavi ad alta tensione,
- in un ambiente esplosivo.

2.4 Durante il lavoro



Attenzione

Se si utilizza il trasportatore cingolato in modo scorretto, forze errate ed elevate possono danneggiare il trasportatore cingolato in modo permanente o ridurne la durata utile.



Attenzione

Assicurarsi che la piattaforma sia asciutta e non scivolosa prima di posizionare un carico sul trasportatore cingolato.



Avvertimento

Interrompere il lavoro e portare trasportatore cingolato in posizione di sicurezza se un dispositivo di sicurezza smette di funzionare o si danneggia.



Attenzione

Non permettere a nessuno di salire sul trasportatore cingolato.

Preparare in modo esaustivo il compito da eseguire.

Monitorare costantemente l'area di lavoro.

Non consentire l'accesso nell'area di lavoro alle persone non autorizzate.

Prevenire le situazioni di pericolo tra:

- il trasportatore cingolato,
- l'operatore,
- altre persone,
- il carico,
- l'ambiente circostante,
- il suolo.

Non è consentito:

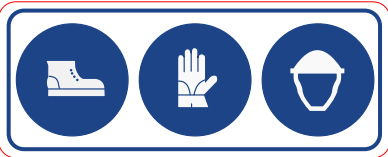

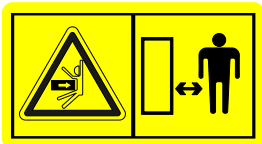


- entrare nell'area di lavoro durante il funzionamento del trasportatore cingolato,
- lasciare che altre persone entrino nell'area di lavoro durante il funzionamento del trasportatore cingolato,
- toccare parti rotanti,
- toccare parti in movimento.

2.5 Dopo il lavoro

- Rimuovere la chiave prima di lasciare trasportatore cingolato incustodito.
- Rimuovere tutte le barriere di sicurezza e i segnali di avvertenza.

2.6 Pittogrammi

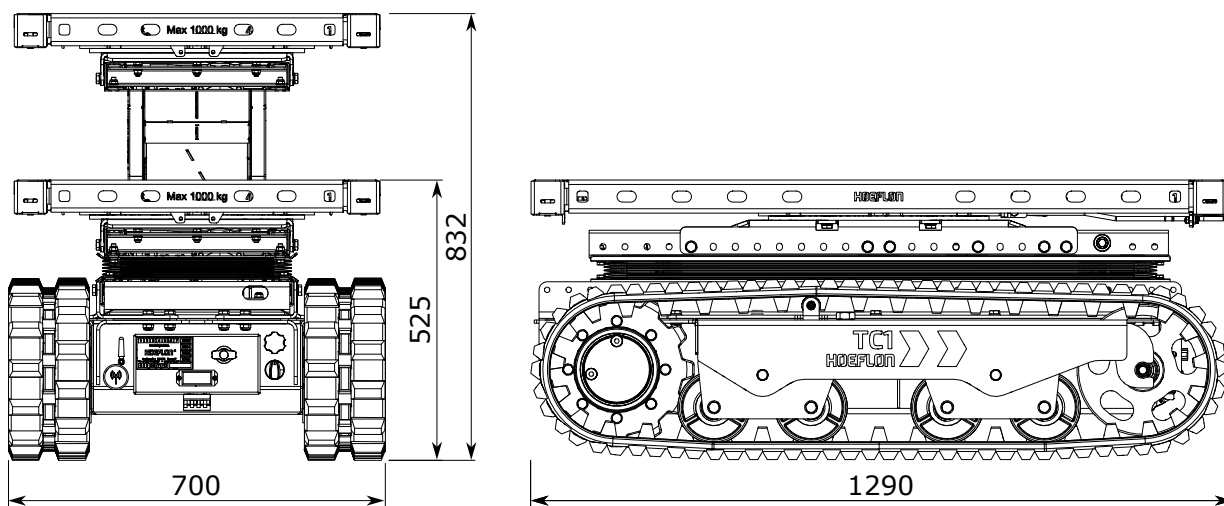
I pittogrammi utilizzati sono raffigurati di seguito. Non rimuovere questi pittogrammi. Sostituire immediatamente i pittogrammi mancanti o danneggiati.

Pittogramma	Significato	Posizione
	<ul style="list-style-type: none"> • Protezione dei piedi obbligatoria • Protezione delle mani obbligatoria • Protezione della testa obbligatoria 	Sul telaio nella parte posteriore del trasportatore cingolato.
	Leggere preventivamente il manuale d'uso.	Sul telaio nella parte posteriore del trasportatore cingolato.
	<p>Pericolo di schiacciamento durante l'azionamento del trasportatore cingolato.</p> <p>Tenersi lontani dal trasportatore cingolato.</p>	Sul telaio nella parte posteriore del trasportatore cingolato.
	Avviso per radiazioni non ionizzanti	Sul telaio nella parte anteriore del trasportatore cingolato.
	Etichetta che indica la scadenza dell'ispezione annuale (solo Paesi Bassi)	Sul telaio nella parte posteriore del trasportatore cingolato.

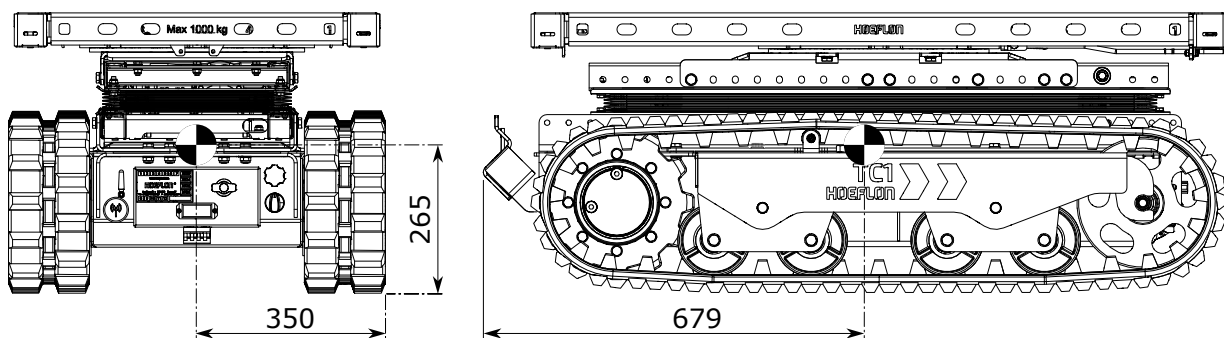
3.

Dati tecnici

3.1 Misure



3.2 Centro di gravità



3.3 Specifiche

3.3.1 Dati di base

Marchio della macchina	Hoeflon
Massa della macchina a vuoto	453kg
Angolo di rotazione della piattaforma	Senza fine
Capacità di carico massima	1000kg

3.3.2 Condizioni di guida

Velocità di marcia	6 km/h
Altezza da terra	85mm
Angolo di dosso	80° Anteriore e posteriore
Angolo di pendenza massima	(see 13.1 Angoli massimi di pendenza) nell'appendice.
Angolo massimo di inclinazione	(see 13.1 Angoli massimi di pendenza) nell'appendice.
Pressione minima al suolo - A vuoto	1546 kg/m ²
Pressione massima al suolo - A pieno carico	4959 kg/m ²

3.3.3 Condizioni ambientali



Attenzione

Il carico e/o il trasportatore possono ribaltarsi in caso di vento forte e carico elevato.

Temperatura ambiente	Da -10 a 40 °C
Velocità massima del vento	Nessuna restrizione relativa al vento

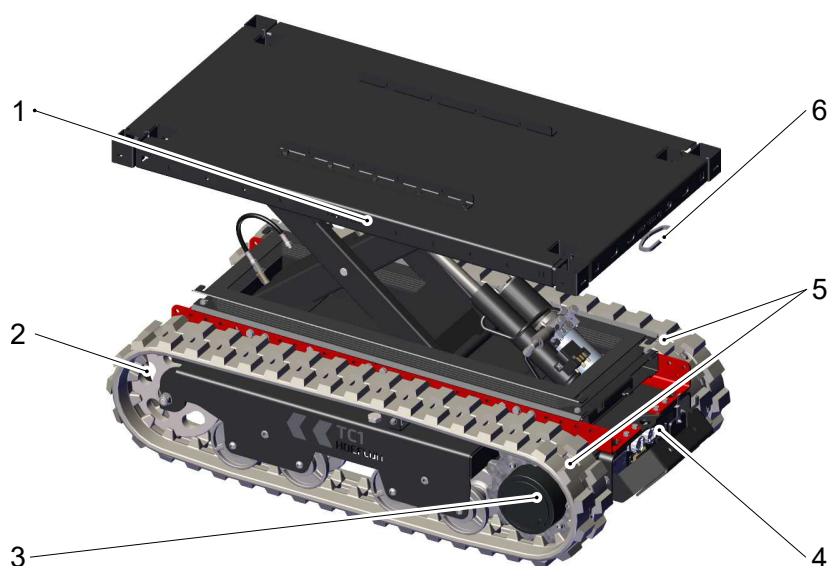
3.3.4 Impianto elettrico

Capacità	3kW
Pacco batterie	48 V
Tempo di ricarica della batteria	4 ore
Tensione di ricarica della batteria	230 V

4.

Descrizione

4.1 Componenti principali - Trasportatore



- | | |
|----------------------|--|
| 1. Piattaforma | 4. Pannello anteriore |
| 2. Ruota motrice | 5. Cingoli |
| 3. Ruota di tensione | 6. Maniglia di bloccaggio per la piattaforma girevole (estesa per chiarezza) |

4.2 Componenti principali - Pannello anteriore



- | | |
|---|---------------------------------------|
| 1. Telecomando batteria - Pannello ricarica | 6. Arresto d'emergenza |
| 2. Antenna | 7. Interruttore di avviamento/arresto |
| 3. Scatola fusibili - 12V | 8. Cavo di ricarica |
| 4. Seconda batteria per il telecomando | 9. Coperchio pannello (aperto) |
| 5. Scatola fusibili - 48V | |

5.

Telecomando

5.1 Introduzione



Utilizzare il telecomando per azionare il TC1 con sollevatore a pantografo e piattaforma girevole.

Indossare il telecomando usando la cintura o la tracolla.

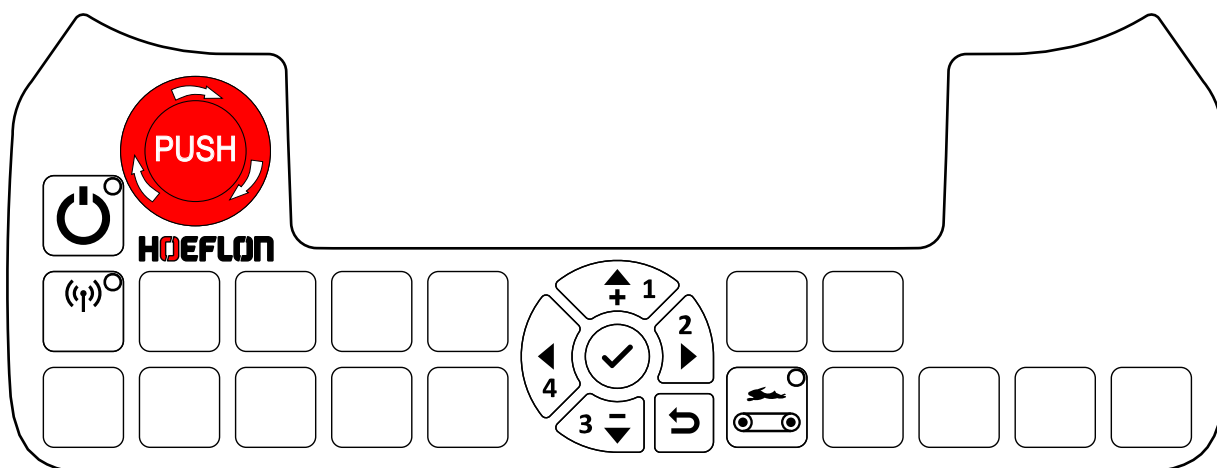
Tenere sempre una seconda batteria nel caricabatterie.

- Mantenere pulito il telecomando.
- Assicurarsi di potere leggere i pittogrammi e il display.

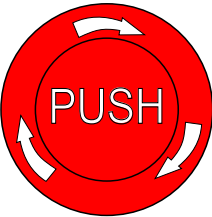



Il telecomando è sigillato contro gli spruzzi d'acqua e la pioggia.

- Non pulire il telecomando o il ricevitore con acqua ad alta pressione.
- Non immergere il telecomando o il ricevitore in alcun liquido.

5.2 Pulsanti



5.2.1 Pulsanti di comando per il trasportatore cingolato

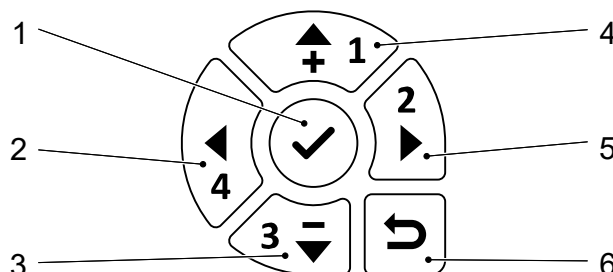
Pulsante	Funzione	Spiegazione
	Arresto d'emergenza	<p>Arresta immediatamente tutte le funzioni del trasportatore cingolato.</p> <p>! Attenzione Utilizzare SOLO in caso di emergenza. Non utilizzare questo pulsante per altri motivi!</p>
	On/Off	<p>Accendere e spegnere il telecomando.</p> <p>Il telecomando è acceso quando il LED è illuminato.</p>
	Connessione telecomando-trasportatore cingolato	<p>Premere una volta per attivare la connessione tra il telecomando e il trasportatore cingolato.</p> <p>Il telecomando è connesso a un trasportatore cingolato quando il LED è illuminato.</p>
	Velocità di marcia	<p>La velocità predefinita del trasportatore cingolato è quella impostata nel menu delle impostazioni (see 5.6.4 Menu Impostazioni).</p> <p>Passare dalla velocità predefinita alla velocità MASSIMA (100%). Il trasportatore cingolato funziona alla velocità massima quando il LED è acceso.</p>



Nota

Se un LED è illuminato, la funzione è attiva.

5.2.2 Pannello di navigazione



- | | |
|-------------------------|-------------------------------|
| 1. Conferma / Apri menu | 4. Su |
| 2. A sinistra | 5. A destra |
| 3. Giù | 6. Ritorna al menu precedente |

Utilizzare il pannello di navigazione del telecomando:

- per navigare tra i menu.
- per visualizzare il menu Dati del TC1 (see 5.6.2 Menu Dati TC1).
- per calibrare le leve (see 5.3.3 Calibrazione).
- per modificare le impostazioni del trasportatore cingolato(see 5.6.4 Menu Impostazioni).
- per selezionare un trasportatore cingolato diverso (see 5.6.5 Selezione di un trasportatore cingolato).

5.3 Leve

5.3.1 Configurazione predefinita

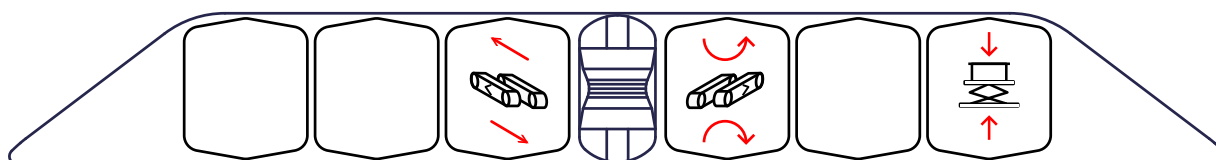
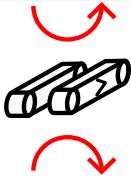
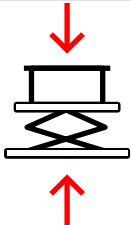


Immagine	Funzione	Tirare la leva indietro	Spingere la leva in avanti
	Spostare il trasportatore cingolato in avanti e indietro	Il trasportatore cingolato si muove all'indietro	Il trasportatore cingolato si muove in avanti

Immagine	Funzione	Tirare la leva indietro	Spingere la leva in avanti
	Fa girare il trasportatore cingolato	Il trasportatore cingolato ruota in senso orario	Il trasportatore cingolato ruota in senso antiorario
	Aziona il sollevatore a pantografo	Solleva il sollevatore a pantografo	Abbassa il sollevatore a pantografo

5.3.2 Configurazione "Carrarmato"

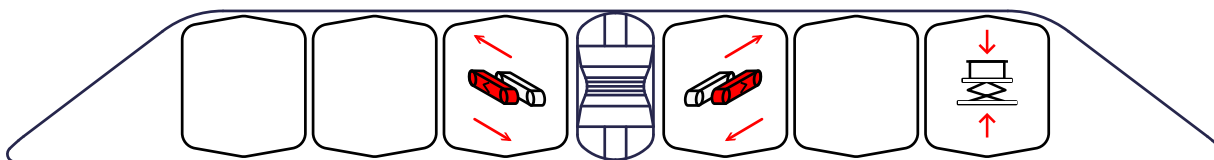

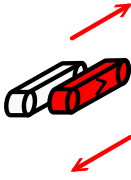
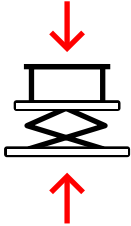


Immagine	Funzione	Tirare la leva indietro	Spingere la leva in avanti
	Azionare il cingolo (L - sinistro)	Indietro	Avanti
	Azionare il cingolo (R - destra)	Indietro	Avanti
	Aziona il sollevatore a pantografo	Solleva il sollevatore a pantografo	Abbassa il sollevatore a pantografo

5.3.3 Calibrazione

Controllare la calibrazione delle leve

Calibrare le leve se:

- le leve del telecomando non rispondono su tutta la gamma del movimento,
- il telecomando non può collegarsi al trasportatore cingolato.



Nota

Se le leve sono in posizione centrale ma il telecomando legge una risposta "fuori centro", il telecomando non può collegarsi al trasportatore cingolato.

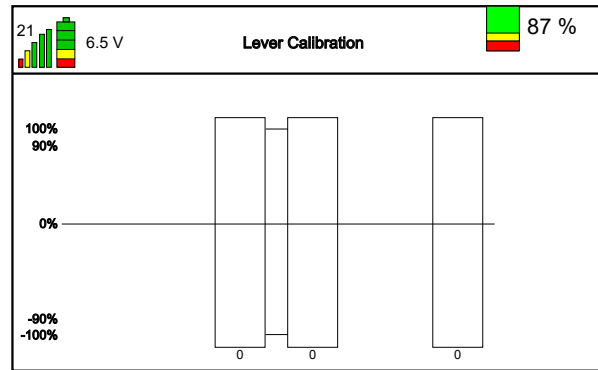


- | | |
|-------------------------|-------------------------------|
| 1. Conferma / Apri menu | 4. Su |
| 2. A sinistra | 5. A destra |
| 3. Giù | 6. Ritorna al menu precedente |

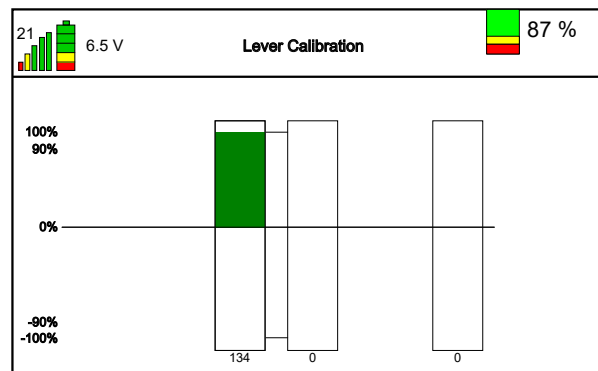
1. Accendere il telecomando.
2. Premere il pulsante di **Conferma** (1) per accedere al *remote control menu* (menu del telecomando).
3. Premere la **freccia Giù** finché la freccia sul display non indica la riga *Lever calibration* (Calibrazione della leva).



4. Premere il pulsante di **Conferma** (1) per accedere al menu di *Lever calibration* (Calibrazione della leva).



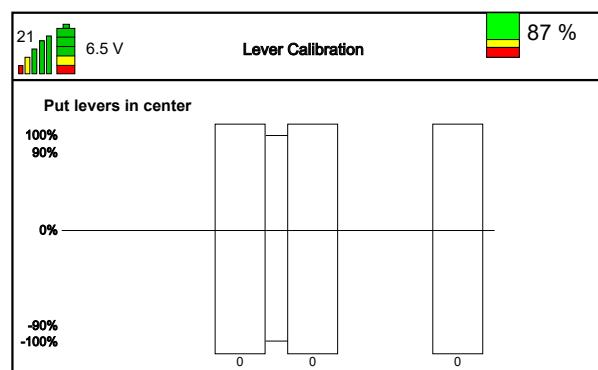
5. Quando si aziona una leva, la barra corrispondente deve diventare verde.
6. Spingere completamente la leva.
- La barra verde deve essere a 134.
 - Ricalibrare la leva se la barra verde è a 134 prima di spingere completamente la leva.
 - Ricalibrare la leva se la barra verde non si trova a 134.



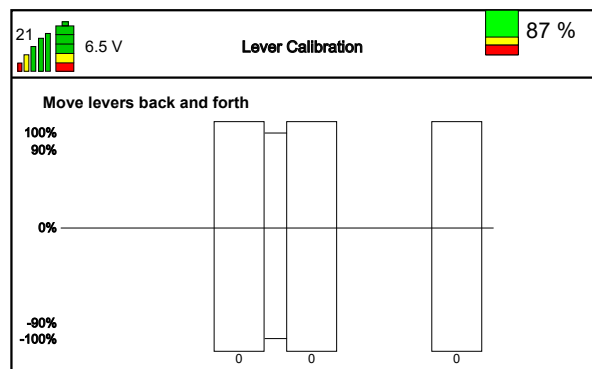
7. Tirare completamente la leva.
- La barra verde deve essere a -134.
 - Ricalibrare la leva se la barra verde è a -134 prima di tirare completamente la leva.
 - Ricalibrare la leva se la barra verde non si trova a -134.
8. Eseguire nuovamente i passaggi 6 e 7 per le altre leve.

Calibrare le leve:

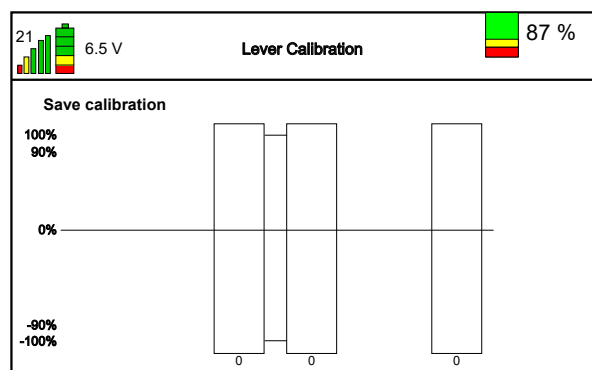
1. Premere il pulsante di **Conferma** (1). Ora viene visualizzato il testo *Put levers in center* ("Posizionare le leve al centro").
2. Assicurarsi che tutte le leve siano in posizione centrale.



3. Premere il pulsante di **Conferma** (1). Viene ora visualizzato il testo *Move levers back and forth* ("Spostare le leve avanti e indietro").
4. Muovere lentamente le leve una alla volta, da tutto indietro a tutto avanti.



5. Premere il pulsante di **Conferma** (1). Viene visualizzato il testo *Save calibration* "Salva calibrazione".
6. Muovere le leve una dopo l'altra. Muovere le leve fino in fondo in entrambe le direzioni.
7. Assicurarsi che ogni barra diventi completamente verde.
8. Premere il pulsante di **Conferma** (1). Le impostazioni vengono salvate.
9. Premere due volte il pulsante **Indietro** (6) per tornare alla schermata iniziale.

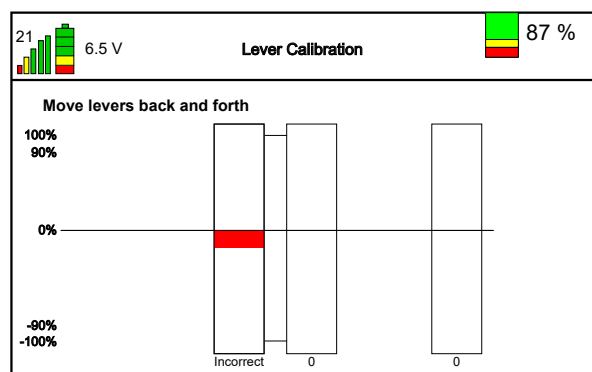


Calibrazione errata

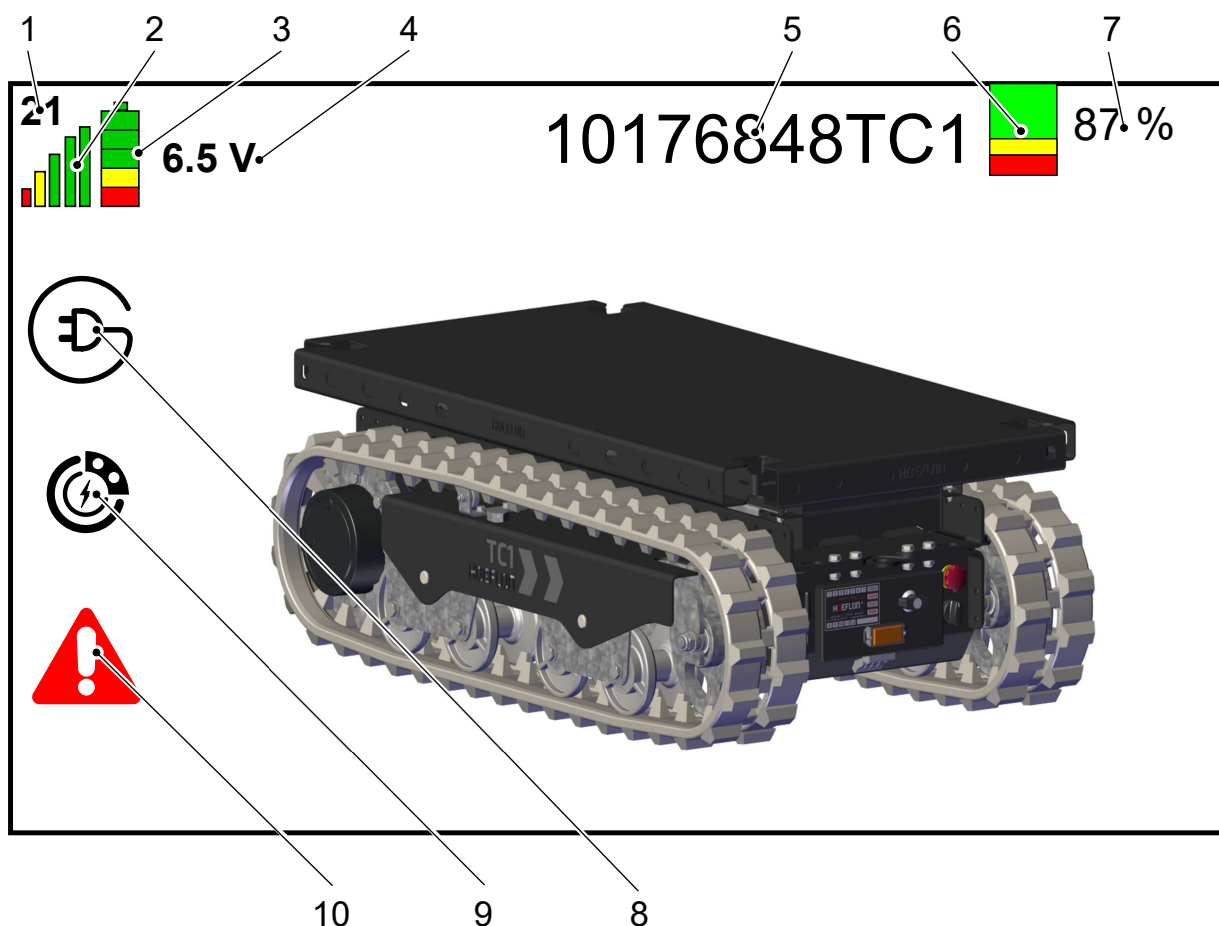
Questa schermata viene visualizzata se una leva non funziona correttamente.

Non utilizzare il trasportatore cingolato.

Rivolgersi al proprio rivenditore Hoeflon.



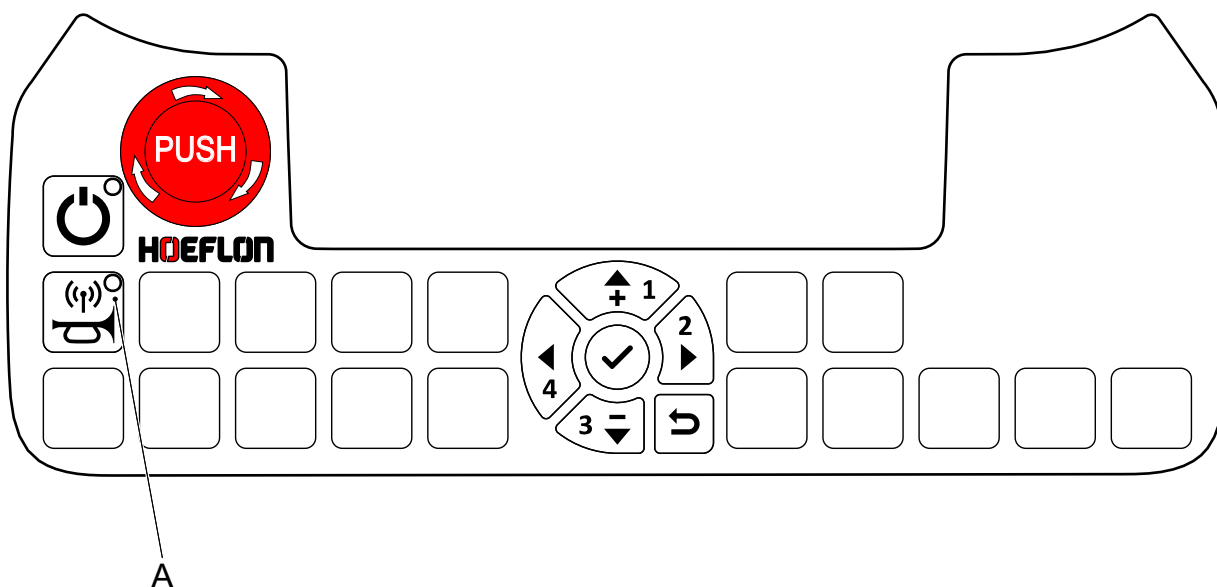
5.4 Display



N.	Funzione	Spiegazione
1	Canale	Il canale di comunicazione utilizzato. Il canale potrebbe cambiare quando si riavvia il telecomando.
2	Intensità del segnale	Più barre > Segnale migliore Arrestare e avviare il telecomando per selezionare un altro canale se il segnale è troppo debole.
3	Stato di carica della batteria del telecomando	Più barre > Più carica. Sostituire la batteria quando compare solo la barra rossa (see 5.7 Sostituzione e ricarica della batteria del telecomando).
4	Tensione	La tensione della batteria del telecomando.
5	Identificazione del trasportatore	Indica all'operatore a quale trasportatore cingolato è collegato il telecomando
6	Stato di carica della batteria del trasportatore cingolato	Verde > Carica sufficiente Giallo > Ricarica necessaria Rosso > La carica non è sufficiente. Ricaricare immediatamente

N.	Funzione	Spiegazione
7	Stato di carica della batteria del trasportatore cingolato [%]	Carica residua nella batteria
8	Indicatore di ricarica	Il simbolo è visibile solo quando il trasportatore è sotto carica. Il simbolo non è visibile durante il normale utilizzo.
9	Indicatore di rigenerazione	Il simbolo è visibile solo quando il trasportatore è in fase di rigenerazione (ad esempio quando procede in discesa). Il simbolo non è visibile durante il normale utilizzo.
10	Indicatore di errore	Il simbolo è visibile solo quando il trasportatore presenta un errore (see 10.4 Codici di errore). Il simbolo non è visibile durante il normale utilizzo.

5.5 Connettersi al trasportatore cingolato



1. Avviare il trasportatore cingolato e accendere il telecomando.
2. Assicurarsi che il LED del pulsante A sia spento.



Nota

Se il LED è illuminato, il telecomando è già collegato a un trasportatore cingolato.

3. Premere il pulsante di **Connessione** (A).
4. Osservare se il LED sul pulsante lampeggia.
 - Se il LED lampeggia, l'RC6 sta cercando di collegarsi al trasportatore cingolato.
 - Se il LED non lampeggia, c'è un problema con l'RC6.
 - Quando la luce è accesa, l'RC6 è collegato al trasportatore cingolato.
 - Se il LED si spegne, l'RC6 non può collegarsi.

5.5.1 Il LED non lampeggia

Si è verificato un problema con l'RC6.

1. Assicurarsi che tutte le leve siano in posizione centrale.
2. Calibrare l'RC6 se tutte le leve sono in posizione centrale (see 5.3.3 Calibrazione).
3. Eseguire un controllo del pulsante di **Connessione** (A).
4. Se la connessione non riesce ancora, rivolgersi al proprio rivenditore Hoeflon.

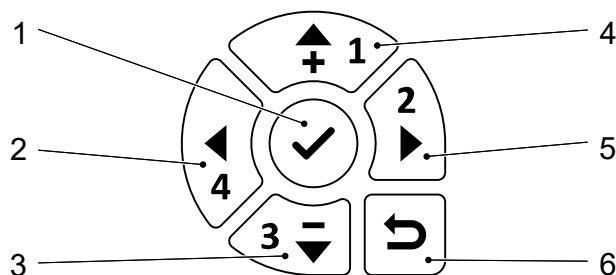
5.5.2 Il LED smette di lampeggiare e si spegne

Si è verificato un problema con il trasportatore cingolato. Rivolgersi al proprio rivenditore Hoeflon. Non continuare a lavorare.

5.6 Menu

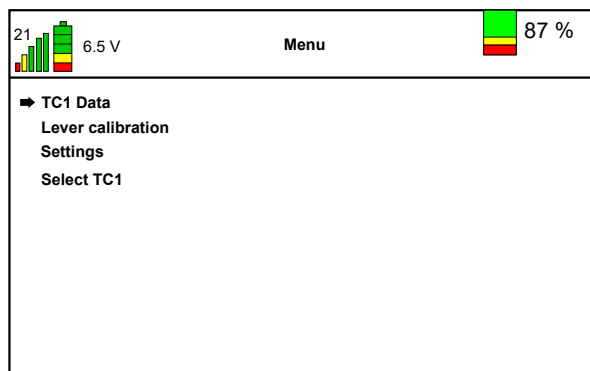
Le impostazioni predefinite sono predisposte da Hoeflon. È possibile modificare alcune impostazioni se necessario.

5.6.1 Accedere al menu



- | | |
|-------------------------|-------------------------------|
| 1. Conferma / Apri menu | 4. Su |
| 2. A sinistra | 5. A destra |
| 3. Giù | 6. Ritorna al menu precedente |

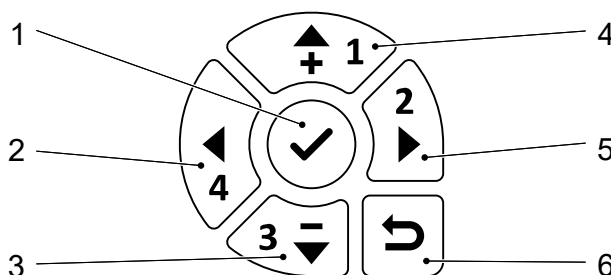
1. Accendere il telecomando.
2. Premere il pulsante di **Conferma** (1) per accedere al *Menu*.



	Descrizione
Dati del TC1	Mostra informazioni aggiuntive per la manutenzione o la risoluzione dei problemi.
Calibrazione delle leve	Calibrare le leve, (see 5.3.3 Calibrazione).
Impostazioni	Verificare e modificare le impostazioni avanzate del TC1, (see 5.6.4 Menu Impostazioni).
Selezionare TC1	Usare questo menu per collegarsi a un altro trasportatore cingolato, (see 5.6.5 Selezione di un trasportatore cingolato).

5.6.2 Menu Dati TC1

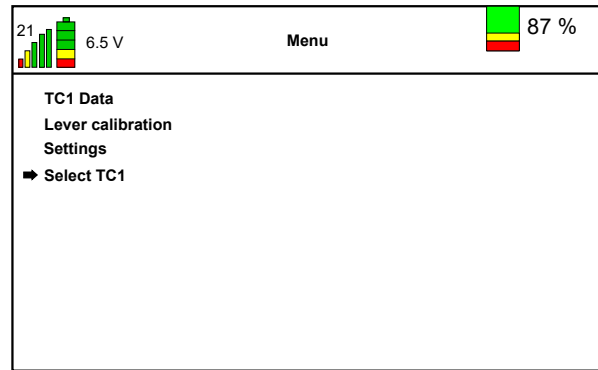
Entrare nel menu Dati



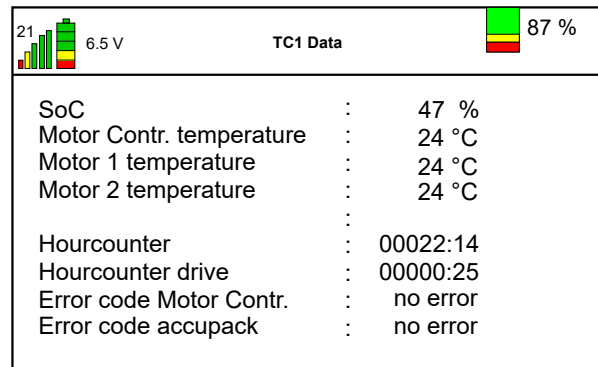
- | | |
|-------------------------|-------------------------------|
| 1. Conferma / Apri menu | 4. Su |
| 2. A sinistra | 5. A destra |
| 3. Giù | 6. Ritorna al menu precedente |

1. Accendere il telecomando.
2. Premere il pulsante di **Conferma** (1) per accedere al *Menu*.

3. Assicurarsi che la freccia sul display sia indichi la riga *TC1 Data* (Dati del TC1).
 - Se necessario premere **Freccia su** o **Freccia giù** per spostare la freccia sul display sulla riga *TC1 Data* (Dati del TC1).
4. Premere il pulsante di **Conferma** (1) per accedere al menu *TC1 Data* (Dati del TC1).



Questo è un menu di sola visualizzazione. Non ci sono impostazioni modificabili.



Tipo di dati	Descrizione
SoC	Lo "Stato di carica" della batteria.
Temperatura controller motore	Visualizza la temperatura del modulo di controllo del motore.
Temperatura motore 1	Visualizza la temperatura del motore 1 (motore sinistro) in °C.
Temperatura motore 2	Visualizza la temperatura del motore 2 (motore destro) in °C.
Contaore	Visualizza il numero di ore in cui il trasportatore cingolato è stato acceso.
Contatore ore - marcia	Visualizza il numero di ore in cui il trasportatore cingolato ha effettivamente marciato.
Codice errore controller motore	Visualizza l'errore nel modulo di controllo del motore (se presente), (see 10.4 Codici di errore).
Codice errore pacco batterie	Visualizza l'errore nel pacco batterie (se presente), (see 10.4 Codici di errore)(see 10.4 Codici di errore).

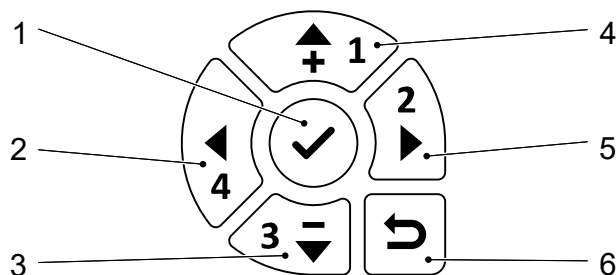
5.6.3 Calibrazione delle leve

Selezionare questo menu per calibrare le leve sul telecomando, (see 5.3.3 Calibrazione).

5.6.4 Menu Impostazioni

Le impostazioni predefinite sono predisposte da Hoeflon. È possibile modificare alcune impostazioni se necessario.

Accedere al menu Impostazioni.

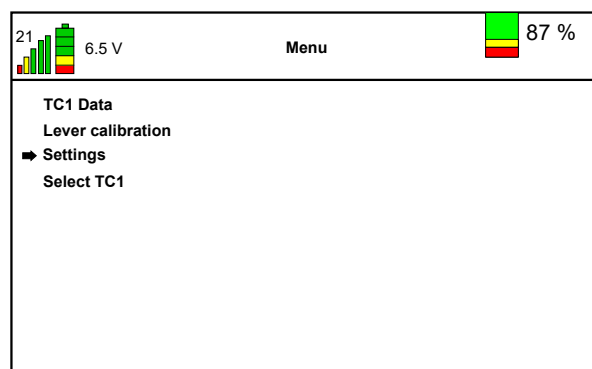


- | | |
|-------------------------|-------------------------------|
| 1. Conferma / Apri menu | 4. Su |
| 2. A sinistra | 5. A destra |
| 3. Giù | 6. Ritorna al menu precedente |

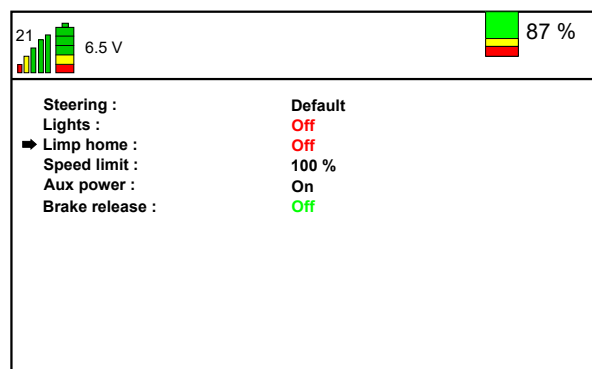
1. Accendere il telecomando.
2. Premere il pulsante di **Conferma** (1) per accedere al *Menu*.




3. Assicurarsi che la freccia sul display sia indichi la riga *Settings* (Impostazioni).
 - Se necessario premere **Freccia su** o **Freccia giù** per spostare la freccia sul display sulla riga *Settings* (Impostazioni).

4. Premere il pulsante di **Conferma** (1) per accedere al *Settings menu* (Menu impostazioni).



5. Selezionare l'impostazione che si desidera modificare.



Impostazione	Descrizione						
Sterzo	Alternare le modalità di sterzo "predefinita" e "carrarmato" (see 8.1 Spostamento del trasportatore cingolato).						
Luci	<p>Alternare tra "ON", "OFF" e "AUTO" luci da lavoro sul trasportatore cingolato.</p> <p> Nota Nella posizione "AUTO" le luci sono spente quando il trasportatore cingolato è fermo. Le luci sono accese durante la marcia.</p>						
Limp home	<p>Impostare la modalità "Limp home" (Ritorno lento alla base) su ON per poter spostare il trasportatore cingolato in un luogo sicuro o in una stazione di ricarica se le batterie sono quasi scariche.</p> <p> Avvertimento Non entrare in modalità "Limp home" per altri motivi. Non eseguire alcun lavoro in modalità "Limp home". Le batterie ne sarebbero danneggiate.</p>						
Limite di velocità	Abbassare il limite di velocità per avere un controllo più preciso del trasportatore cingolato.						
Alimentazione ausiliaria	<p>L'alimentazione ausiliaria fornisce energia elettrica al sollevatore a pantografo.</p> <table border="1"> <tbody> <tr> <td>Illuminato</td> <td>L'alimentazione ausiliaria è sempre su ON.</td> </tr> <tr> <td>AUTO</td> <td>L'alimentazione ausiliaria su ON quando è necessaria.</td> </tr> <tr> <td>Spento</td> <td>L'alimentazione ausiliaria è OFF.</td> </tr> </tbody> </table>	Illuminato	L'alimentazione ausiliaria è sempre su ON.	AUTO	L'alimentazione ausiliaria su ON quando è necessaria.	Spento	L'alimentazione ausiliaria è OFF.
Illuminato	L'alimentazione ausiliaria è sempre su ON.						
AUTO	L'alimentazione ausiliaria su ON quando è necessaria.						
Spento	L'alimentazione ausiliaria è OFF.						
Rilascio freni	<p>Rilasciare i freni se il trasportatore cingolato è bloccato e deve essere trainato in sicurezza.</p> <p> Attenzione Durante il traino del trasportatore cingolato con i freni rilasciati non superare i 15 km/h.</p>						

5.6.5 Selezione di un trasportatore cingolato

È possibile selezionare qualsiasi trasportatore cingolato entro la portata dell'RC6.



Nota

È necessario prima scollegarsi dal trasportatore cingolato corrente.

Accertarsi che il trasportatore cingolato cui ci si vuole collegare sia acceso.

Accedere al menu del TC1



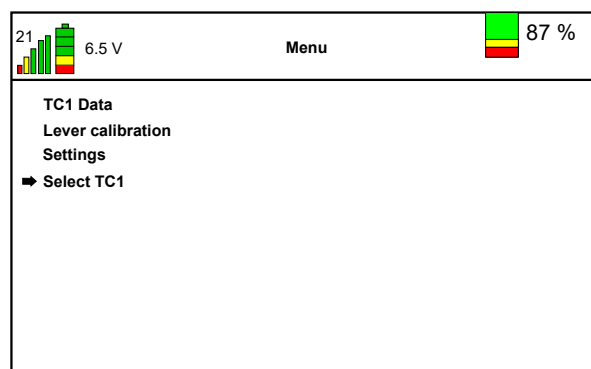
- | | |
|-------------------------|-------------------------------|
| 1. Conferma / Apri menu | 4. Su |
| 2. A sinistra | 5. A destra |
| 3. Giù | 6. Ritorna al menu precedente |

1. Accendere il telecomando.
2. Premere il pulsante di **Conferma** (1) per accedere al *Menu*.

3. Assicurarsi che la freccia sul display indichi la riga *Select TC1*.

- Se necessario premere **Freccia su** o **Freccia giù** per spostare la freccia sul display sulla riga *Select TC1* (Seleziona TC1).

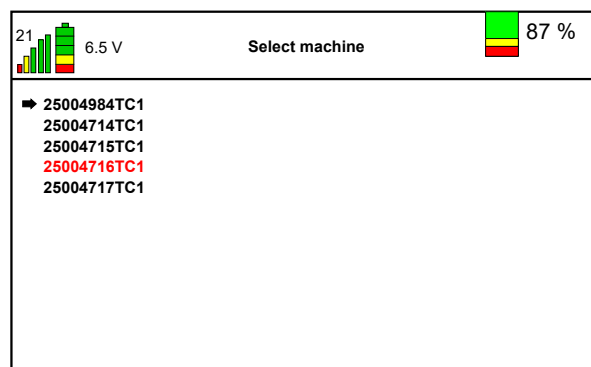
4. Premere il pulsante di **Conferma** (1) per accedere a *Select TC1 Menu* (Menu del TC1).



5. Selezionare il trasportatore cingolato in base al quale si desidera eseguire la Connessione.

- Premere **Freccia su** o **Freccia giù** per spostare la freccia sul display sulla riga corrispondente al trasportatore cingolato cui ci si deve collegare.

6. Premere il pulsante di **Conferma** (1) per collegarsi al trasportatore cingolato.



7. Premere il pulsante di **Ritorno al menu precedente** per tornare al *Menu*.

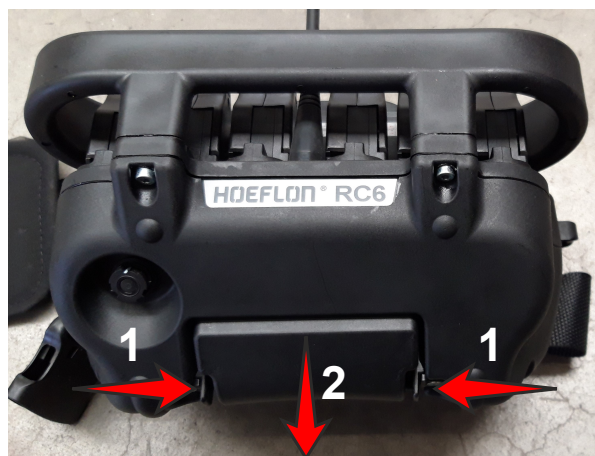


Nota

Il trasportatore cingolato che è evidenziato in **Rosso** è l'ultimo trasportatore cingolato che è stato selezionato.

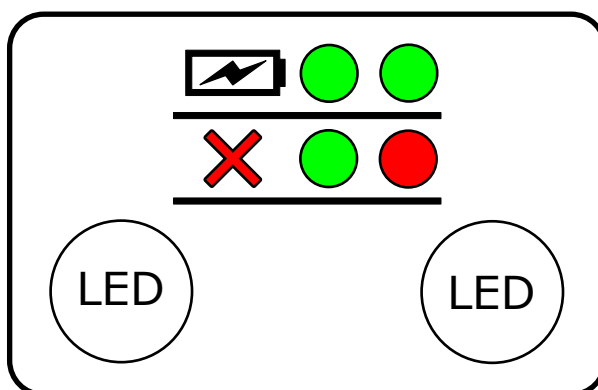
5.7 Sostituzione e ricarica della batteria del telecomando

1. Stringere assieme i due fermi (1) sul telecomando sui lati della batteria (2).
2. Rimuovere la batteria scarica (2) dal telecomando.
3. Spingere la batteria carica in posizione.
 - Le due coppiglie si bloccano in posizione, sentire entrambi i "clic".



4. Posizionare la batteria scarica nel caricabatterie.
 - La batteria si ricarica solo quando l'interruttore principale è in posizione 1.
5. Avviare il telecomando e ristabilire il collegamento con il trasportatore cingolato.

Il display del caricabatterie fornisce informazioni sul caricabatterie e sulla batteria.



LED sinistro		LED destro	
Stato e guasti del caricabatterie		Stato della batteria	
Un lampo verde ogni 2 secondi	Alimentazione collegata	Spento	Batteria non collegata
Rosso fisso	Errore	Verde fisso	Batteria completamente carica
		Verde lampeggiante	Ricarica
		Rosso fisso	Errore della batteria

6.

Cura del pacco batterie

6.1 Introduzione

Non aprire o smontare il pacco batterie o il caricabatterie.

Caricare il pacco batteria alla fine di ogni giornata. In questo modo la batteria si mantiene in equilibrio e in buone condizioni.

Assicurarsi che il pulsante di arresto di emergenza sia SOLLEVATO.



Attenzione

Non utilizzare il pulsante di arresto di emergenza per arrestare il trasportatore cingolato durante il normale funzionamento.

Utilizzare il pulsante di arresto di emergenza solo in caso di emergenza.

Eseguire il reset del pulsante di arresto di emergenza non appena è possibile farlo in sicurezza.

Se l'interruttore a chiave del trasportatore cingolato è su OFF, la batteria si ricarica normalmente.

Se l'interruttore a chiave del trasportatore cingolato è su ON:

- La maggior parte della corrente di ricarica viene destinata agli azionamenti del trasportatore cingolato.
- La batteria continua a caricarsi.
- Efficienza di carica inferiore.
- Tempo di ricarica più lungo.

Caricare completamente la batteria una volta alla settimana. In questo modo si massimizzano le prestazioni della batteria.

6.2 Ricarica della batteria



Attenzione

Non caricare il trasportatore cingolato sotto la pioggia. I componenti elettrici non sono protetti dalla pioggia quando il coperchio è aperto.



Nota

Le proprietà di ricarica del pacco batterie cambiano in base alla temperatura.

1. Arrestare il trasportatore cingolato.
2. Utilizzare il cavo di ricarica del trasportatore cingolato.
 - Srotolare completamente il cavo prima della ricarica.
3. Assicurarsi che le spine del cavo di ricarica siano pulite e asciutte.
4. Collegare la spina alla rete elettrica.
 - La ricarica si avvia automaticamente.
5. Avviare il telecomando e guardare la schermata iniziale.
 - Lo stato di carica è indicato nell'angolo in alto a destra, (see 5.4 Display).
6. Quando il trasportatore cingolato è carico:
 - a. Scollegare il cavo di ricarica dalla rete elettrica.
 - b. Avvolgere completamente il cavo di ricarica nel suo alloggiamento nel TC1 con sollevatore a pantografo e piattaforma girevole.

7.

Installazione

7.1 Ispezione giornaliera (ispezione prima dell'uso)

1. Assicurarsi che il trasportatore cingolato sia spento (OFF).
2. Rimuovere la chiave.
3. Eseguire un'ispezione visiva del trasportatore cingolato. Assicurarsi che:
 - non ci siano collegamenti allentati,
 - non ci siano danni,
 - tutti i dadi e i bulloni siano in posizione e ben serrati,
 - tutte le parti sciolte siano state correttamente ancorate.
4. Effettuare un'ispezione visiva della tensione e delle condizioni dei cingoli.
 - Se un cingolo è troppo teso o troppo lento rivolgersi al proprio rivenditore Hoeflon. Non continuare a lavorare.
 - Se un cingolo è danneggiato rivolgersi al rivenditore Hoeflon. Non continuare a lavorare.
5. Assicurarsi che:
 - le leve di comando tornino automaticamente in posizione centrale,
 - il pulsante di arresto di emergenza funzioni correttamente,
 - non vi siano segni di usura o danni in tutte le parti rotanti o mobili.
6. Rivolgersi al proprio rivenditore Hoeflon se si riscontrano:
 - danni,
 - perdite,
 - parti usurate,
 - parti rotte.
7. Avviare il trasportatore cingolato (see 7.2.1 Avvio del trasportatore cingolato).

7.2 Avvio e arresto del trasportatore cingolato

7.2.1 Avvio del trasportatore cingolato

1. Assicurarsi di quanto segue:
 - Tutti i pulsanti di arresto di emergenza sono sollevati.
 - Il cavo di ricarica è avvolto nel suo alloggiamento.
 - Tutte le leve del telecomando si trovano in posizione centrale. Se una o più leve non sono in posizione centrale non è possibile collegare il telecomando al trasportatore cingolato.
2. Utilizzare l'interruttore a chiave per avviare il trasportatore cingolato.
3. Avviare il telecomando con il pulsante **On/Off**.
4. Collegare il telecomando al trasportatore cingolato premendo il pulsante **Connessione telecomando-trasportatore cingolato**.



Nota

Quando si collega un telecomando le spie sul trasportatore cingolato lampeggiano alcune volte.

7.2.2 Arresto del trasportatore cingolato



Attenzione

Non utilizzare il pulsante di arresto di emergenza per arrestare il trasportatore cingolato durante il normale funzionamento.

Utilizzare il pulsante di arresto di emergenza solo in caso di emergenza.

Eseguire il reset del pulsante di arresto di emergenza non appena è possibile farlo in sicurezza.

1. Assicurarsi che la posizione del trasportatore cingolato sia sicura e stabile.
2. Spegnerne il telecomando.
 - Utilizzare il tasto On/Off del telecomando.
3. Arrestare il trasportatore cingolato.
 - Ruotare l'interruttore a chiave sulla posizione **0**.



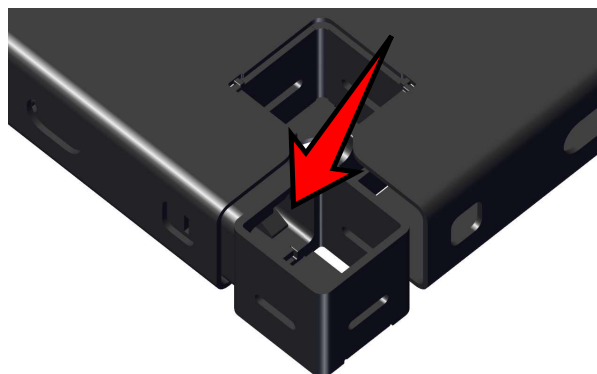
Nota

Se si scollega il telecomando senza arrestare il trasportatore cingolato, le spie sul trasportatore lampeggiano una volta ogni cinque secondi.

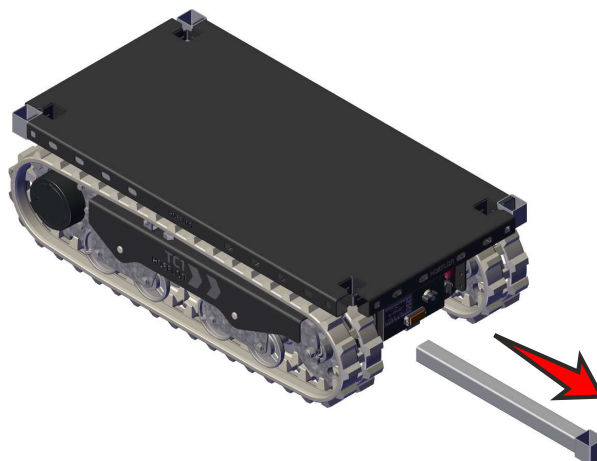
4. Collegare il trasportatore cingolato alla rete elettrica se è necessario caricare le batterie.

7.3 Installazione dei montanti

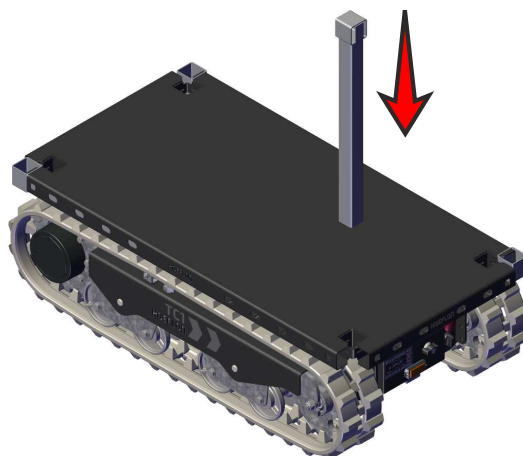
1. Premere la levetta nella staffa quadrata per liberare il montante.



2. Estrarre il montante dalla piattaforma del trasportatore.



3. Ruotare il montante in posizione verticale.
4. Posizionare il montante nell'apposito foro sopra la piattaforma del trasportatore.
5. Eseguire nuovamente i passaggi da 1 a 4 con gli altri montanti.



Quando non vengono utilizzati, i montanti devono essere riposti nei loro alloggiamenti nella piattaforma del trasportatore.



Nota

Assicurarsi che l'apertura nella staffa quadrata sia rivolta verso l'alto quando si ripongono i montanti.

8.

Funzionamento

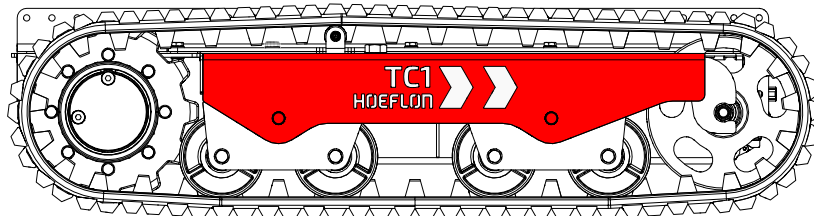


Attenzione

Prima di spostare un carico con il trasportatore cingolato:

- Assicurarsi che il carico sia correttamente fissato alla piattaforma, (see 8.3 Fissaggio del carico).
- Assicurarsi che il carico non possa muoversi sulla piattaforma.

8.1 Spostamento del trasportatore cingolato



Nota

Le frecce bianche indicano la direzione di marcia.

1. Avviare la trasportatore cingolato (see 7.2.1 Avvio del trasportatore cingolato).
2. Collegare il telecomando (see 5.5 Connettersi al trasportatore cingolato).

8.1.1 Identificare la modalità di guida



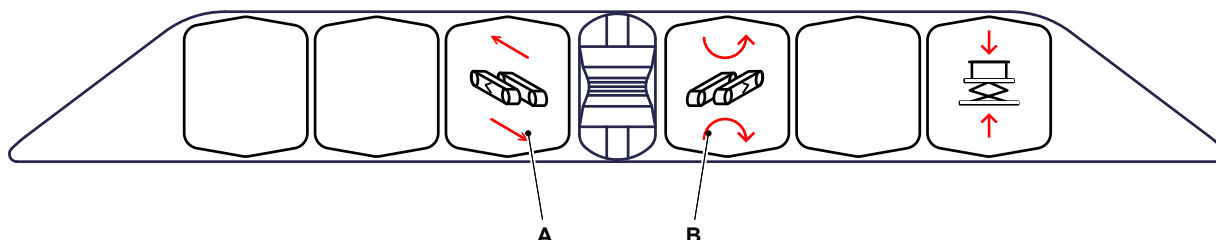
Nota

Assicurarsi che il trasportatore cingolato possa muoversi in sicurezza nella direzione in cui lo si sta guidando.

Spostare leggermente la leva sinistra.

- Se il trasportatore cingolato avanza o arretra in linea retta, è attiva la modalità predefinita.
- Se il trasportatore cingolato gira, è attiva la modalità "carrarmato".

8.1.2 Utilizzo dei comandi in modalità "predefinita"



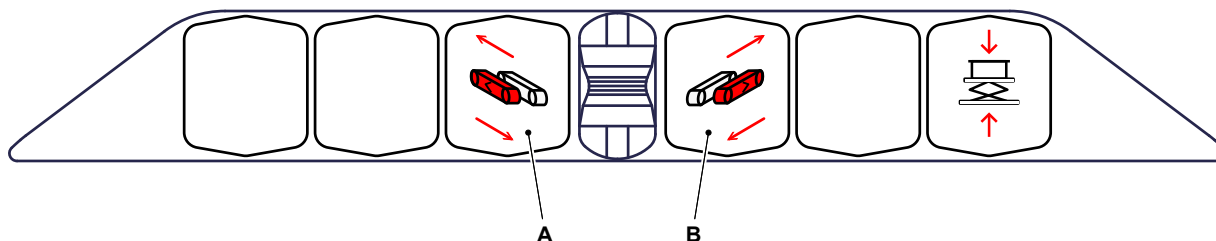
1. Azionare la leva A per spostare il trasportatore cingolato in avanti o indietro in linea retta.
 - Rilasciare la leva A per arrestare il trasportatore cingolato.
2. Azionare la leva B per far girare il trasportatore cingolato.
 - Rilasciare la leva B per arrestare la rotazione del trasportatore cingolato.



Nota

Le leve tornano automaticamente in posizione centrale.

8.1.3 Utilizzo dei comandi in modalità "Carrarmato"



1. Azionare le leve A e B del telecomando contemporaneamente in avanti o indietro per muoversi in linea retta.
2. Azionare una delle due leve per cambiare direzione.
3. Rilasciare le leve per arrestare il trasportatore cingolato.
 - Le leve tornano automaticamente in posizione centrale.

8.2 Angoli di pendenza massimi durante lo spostamento di un trasportatore cingolato senza carico



Attenzione

I valori indicati nella tabella si riferiscono esclusivamente a un trasportatore cingolato senza carico.

Consultare l'appendice per gli angoli massimi consentiti per un trasportatore cingolato che trasporta un carico.

Direzione del movimento	Angolo di pendenza massima
Avanti	45°
Indietro	45°
Laterale	40°

8.3 Fissaggio del carico

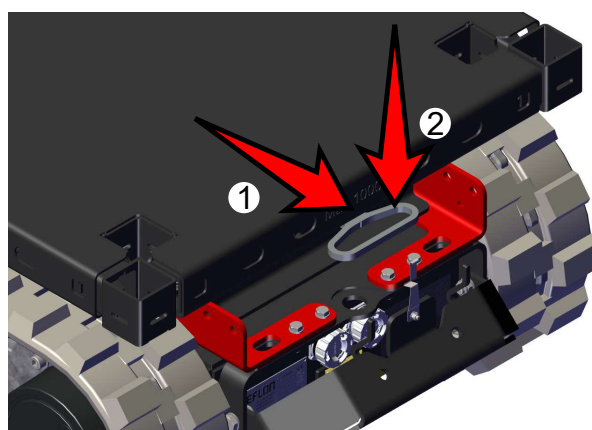
Fissare il carico con funi o imbracature.

Utilizzare i fori sul lato della piattaforma per fissare le funi o le imbracature.

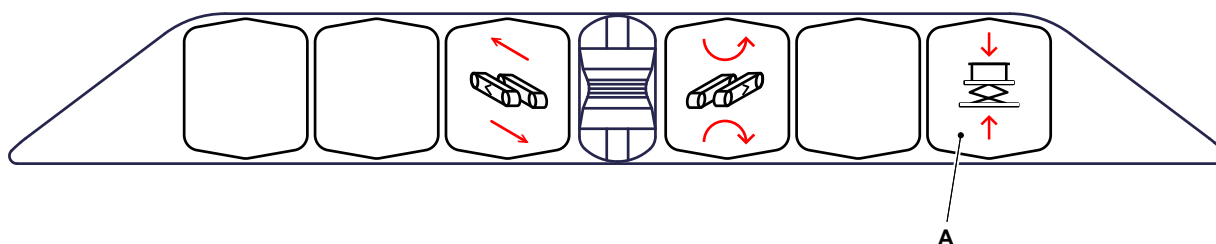
Assicurarsi che le corde o imbracature siano correttamente dimensionate.

8.4 Rotazione della piattaforma

1. Tirare la maniglia della piattaforma girevole in FUORI per sbloccarla.
2. Spingere la maniglia in GIÙ per bloccarla.
3. Ruotare la piattaforma nella posizione corretta.
4. Sollevare la maniglia e spingerla verso in DENTRO per bloccare la piattaforma girevole.



8.5 Sollevamento di un carico



Azionare la leva A per sollevare o abbassare un carico.

- Spostare la leva in avanti per abbassare il sollevatore a pantografo.
- Spostare la leva all'indietro per sollevare il sollevatore a pantografo.

8.6 Traino di un carico

Il trasportatore cingolato ha una capacità massima di traino di ± 1100 kgf.

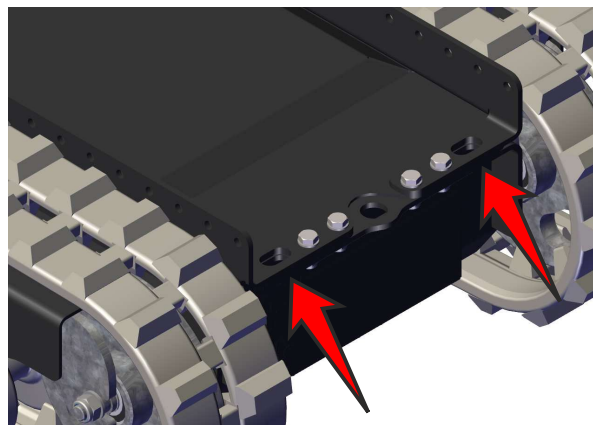
Tuttavia, la capacità di traino è limitata da:

- La superficie su cui il trasportatore cingolato sta guidando (slittamento),
- Il carico sul trasportatore cingolato (aumento della pressione al suolo),

Due occhielli di traino sono situati sulle due estremità del trasportatore cingolato.

Quando si desidera trainare un carico, fissare un'imbracatura con la portata corretta a uno (o entrambi) gli occhielli di traino. Non fissare il carico direttamente agli occhielli di traino.

Trainare il carico solo su una superficie piana.



Avvertimento

Assicurarsi che il carico trainato possa fermarsi senza bisogno di aiuto esterno. Il trasportatore cingolato non dispone di freni sufficienti.



Nota

I motori vengono regolati automaticamente in modo da non surriscaldarsi.

9.

Manutenzione

9.1 Introduzione

Gli intervalli e i compiti di manutenzione sono indicati nel programma di manutenzione. I punti e gli intervalli di lubrificazione sono indicati nella tabella di lubrificazione.

Rispettare queste istruzioni e accertarsi che la propria attrezzatura rimanga in buone condizioni.

La presenza di rumorosità o vibrazioni insolite può indicare un difetto del trasportatore cingolato. Rivolgersi immediatamente al proprio rivenditore Hoeflon e programmare un intervento di assistenza.

9.2 Lavori di manutenzione

Il rischio di incidenti è maggiore durante la manutenzione, la pulizia e l'assistenza. Lasciare che il rivenditore Hoeflon si occupi della manutenzione del trasportatore cingolato.

I programmi di lubrificazione e manutenzione indicano tutti gli interventi di manutenzione e gli intervalli. Assicurarsi di effettuare la manutenzione per tempo.

Nei Paesi Bassi, un adesivo indica la data in cui è necessaria la prossima ispezione.

Per le norme e le linee guida relative all'ispezione del trasportatore Hoeflon TC1 con sollevatore a pantografo e piattaforma girevole consultare le autorità locali.



9.2.1 Primo utilizzo

Assicurarsi di eseguire l'ispezione giornaliera prima di utilizzare il trasportatore cingolato per la prima volta.

9.2.2 Assistenza programmata

1. La prima manutenzione programmata è prevista allo scadere di due settimane o di 50 ore di funzionamento se precedente.
2. Successivamente, eseguire la manutenzione del trasportatore cingolato ogni anno o allo scadere di 250 ore di funzionamento dall'ultima manutenzione se precedente.
3. La manutenzione e le ispezioni programmate devono essere eseguite dal rivenditore Hoeflon.

9.3 Sicurezza durante la manutenzione

Durante la manutenzione del trasportatore cingolato rispettare le precauzioni di sicurezza per la manutenzione.

Se non si rispettano queste precauzioni, si possono danneggiare l'apparecchiatura o causare lesioni a se stessi o ad altre persone.

Prima di iniziare i lavori di manutenzione, adeguarsi a tutti gli obblighi di legge applicabili, in particolare quelli relativi alla sicurezza sul lavoro e alla prevenzione degli infortuni.

La vostra sicurezza e quella degli altri riveste la massima importanza durante la manutenzione delle apparecchiature.

Se non si rispettano le regole di sicurezza riportate in questo capitolo, si possono provocare danni sulla macchina, lesioni alle persone o incidenti mortali.

- Quando si esegue la manutenzione sul trasportatore cingolato, assicurarsi di quanto segue:
 - il trasportatore cingolato è fermo.
 - la chiave deve essere stata rimossa dall'interruttore di accensione.
- Non fumare durante i lavori di manutenzione.
- Non indossare anelli, orologi e gioielli durante gli interventi di manutenzione.
- Legare i capelli lunghi in modo che non possano impigliarsi nelle attrezzature.
- Non indossare indumenti larghi o pendenti.
- Tenersi lontani dalle superfici calde.
- Utilizzare solo detergenti approvati non infiammabili.
- Non rimuovere mai gli adesivi di avvertenza.
- Rispettare tutte le avvertenze e le precauzioni di sicurezza riportate sulla macchina e nei manuali d'uso.
- Durante i lavori di riparazione e manutenzione, assicurarsi che nei pressi del trasportatore cingolato si trovi soltanto il personale autorizzato.
- Quando si esegue la manutenzione, utilizzare i corretti DPI (indumenti protettivi, guanti e occhiali di sicurezza).



9.4 Programma di manutenzione

Il programma di manutenzione indica quali interventi devono essere eseguiti e con quali frequenze.

9.4.1 Parte generale

Descrizione della manutenzione	Azione	Intervallo in ore (o = produttore/concessionario, ● = proprietario)							
		Giornaliero	Prime 50 ore	50	100	250	500	1000	4000
Macchina	Pulire		●	●					
Dispositivi di sicurezza	Ispezionare	●	●						
Leve di comando	Ispezionare	●	●						
Condizioni e presenza di pittogrammi	Ispezionare	●	●			o			
Componenti meccanici	Ispezionare	●	●						
Cursori superiori del pantografo di sollevamento	Lubrificare				●				

9.4.2 Carrello cingolato

Descrizione della manutenzione	Azione	Intervallo in ore (o = produttore/concessionario, ● = proprietario)							
		Giornaliero	Prime 50 ore	50	100	250	500	1000	4000
Tensione dei cingoli	Ispezionare			●					

Descrizione della manutenzione	Azione	Intervallo in ore (o = produttore/concessionario, ● = proprietario)							
		Giornaliero	Prime 50 ore	50	100	250	500	1000	4000
Piattaforma girevole	Lubrificare					o			
Disco di attrito	Sostituire (da stabilire)								
Molla del freno	Sostituire	Ogni 100.000 attivazioni							

9.4.3 Sollevatore a pantografo

Descrizione della manutenzione	Azione	Intervallo in ore (o = produttore/concessionario, ● = proprietario)							
		Giornaliero	Prime 50 ore	50	100	250	500	1000	4000
Strisce di usura	Lubrificare			●					
Ingrassatori	Lubrificare			●					

9.4.4 Impianto elettrico

Descrizione della manutenzione	Azione	Intervallo in ore (o = produttore/concessionario, ● = proprietario)							
		Giornaliero	Prime 50 ore	50	100	250	500	1000	4000
Arresto di emergenza e sensori	Ispezionare	●							
Cablaggio	Ispezionare					o			

Descrizione della manutenzione	Azione	Intervallo in ore (o = produttore/concessionario, ● = proprietario)							
		Giornaliero	Prime 50 ore	50	100	250	500	1000	4000
Connettori di cablaggio	Ispezionare					o			
Tensione	Ispezionare					o			

9.5 Ogni 50 ore

9.5.1 Abbassare il soffietto di protezione

1. Sollevare completamente la piattaforma.
2. Posizionare dei supporti per la piattaforma.



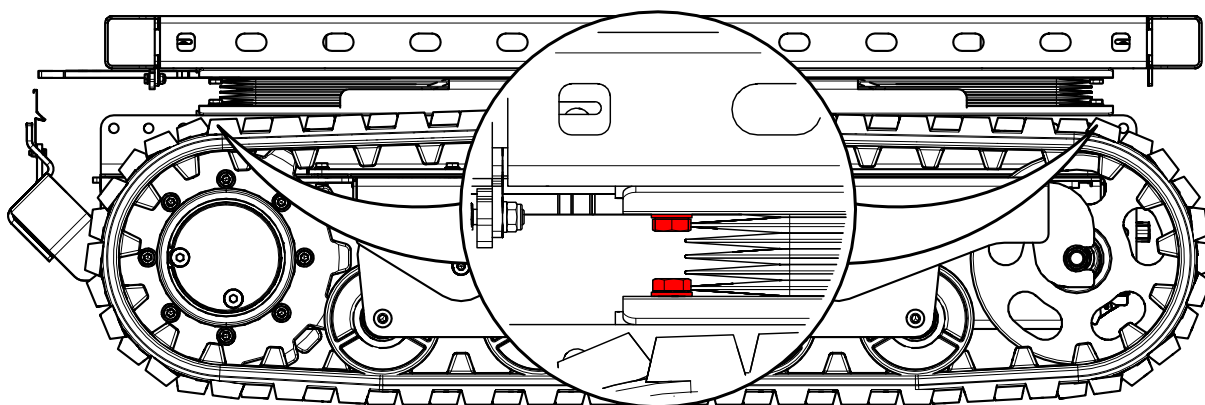
Nota

Accertarsi che la piattaforma sia in sicurezza.



Nota

Il soffietto è fissato alle parti inferiore e superiore del trasportatore cingolato.



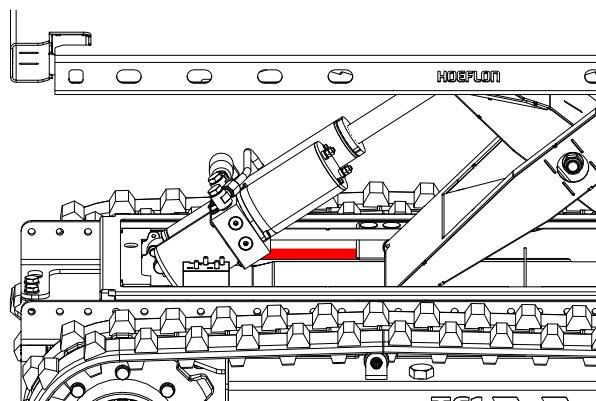
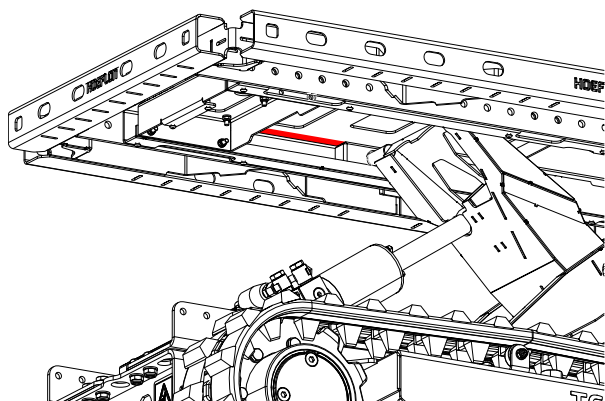
3. Rimuovere i quattro bulloni dalle due staffe nella parte superiore del soffietto.
4. Rimuovere le staffe
5. Abbassare il soffietto.

9.5.2 Strisce di usura per il sollevatore a pantografo



Nota

Utilizzare INTERFLON GREASE OG o un prodotto simile.



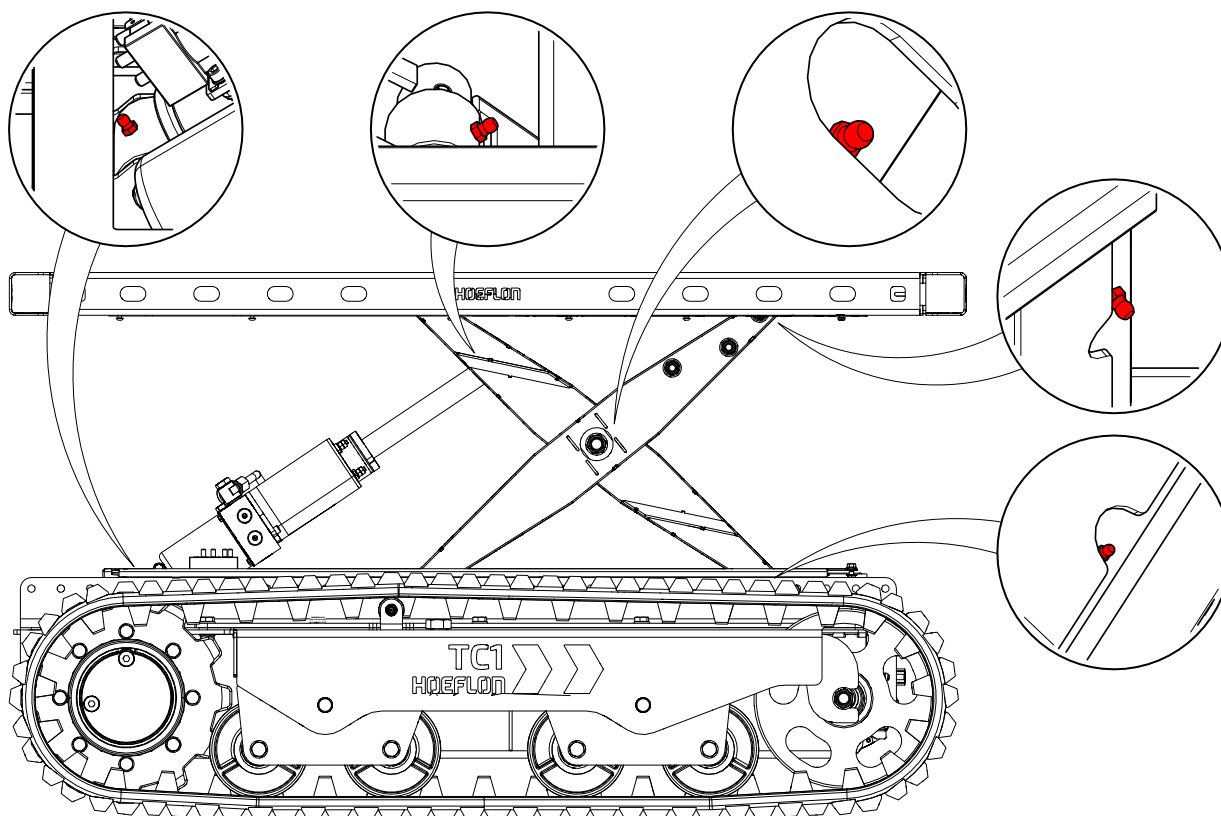
1. Applicare grasso sulle superfici di contatto:
 - sotto la piattaforma,
 - sul carrello.
2. Rimontare il soffietto di protezione in posizione.

9.5.3 Ingrassare i nippli sul sollevatore a pantografo.



Nota

- Utilizzare: EP2
- Pulire accuratamente i nippli di ingrassaggio prima della lubrificazione.
- Rimuovere tutto il grasso in eccesso e vecchio.
- Utilizzare grasso nuovo e pulito.



9.5.4 Ispezionare la tensione dei cingoli

La tensione dei cingoli viene regolata automaticamente.

Se un cingolo è allentato rivolgersi al proprio rivenditore Hoeflon.

10.

Risoluzione dei problemi

10.1 Il telecomando non può collegarsi al trasportatore cingolato

10.1.1 Il LED non lampeggia

Si è verificato un problema con l'RC6.

1. Assicurarsi che tutte le leve siano in posizione centrale.
2. Calibrare l'RC6 se tutte le leve sono in posizione centrale (see 5.3.3 Calibrazione).
3. Eseguire un controllo del pulsante di **Connessione (A)**.
4. Se la connessione non riesce ancora, rivolgersi al proprio rivenditore Hoeflon.

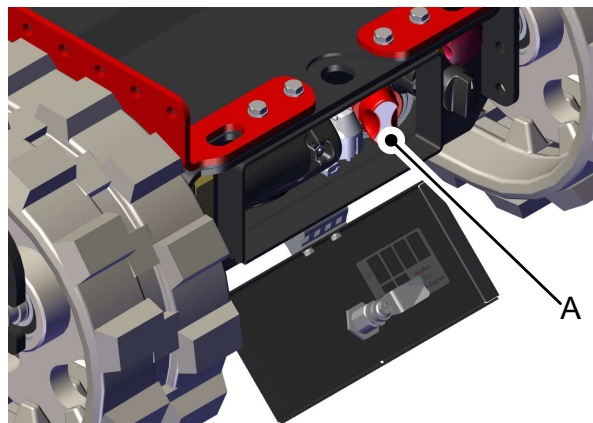
10.1.2 Il LED smette di lampeggiare e si spegne

Si è verificato un problema con il trasportatore cingolato. Rivolgersi al proprio rivenditore Hoeflon. Non continuare a lavorare.

10.2 Il trasportatore cingolato non si avvia

Se il trasportatore cingolato non si avvia, assicurarsi che:

1. la batteria sia carica almeno al 30%, (see 10.3 La batteria è completamente scarica),
2. non ci siano fusibili bruciati , (see 10.5.1 Sostituire un fusibile o un relè rotto),
3. l'interruttore rosso (A) sia su ON.



10.3 La batteria è completamente scarica

Se la batteria è completamente scarica.

1. Collegare il trasportatore cingolato al caricabatterie.
2. Girare la chiave in posizione **0**.
 - La ricarica inizia dopo un minuto.
3. Lasciare che il trasportatore cingolato si ricarichi fino ad avere almeno il 30% di carica, (see 5.4 Display).



Nota

Utilizzare l'interruttore a chiave per avviare il trasportatore cingolato. Ora è possibile monitorare lo stato di carica (SoC).



Nota

Si consiglia di caricare completamente la batteria prima di iniziare il lavoro.

10.4 Codici di errore



Avvertimento

Interrompere il lavoro e portare il trasportatore cingolato in posizione di sicurezza se sul display è visualizzato un errore.

Rivolgersi al proprio rivenditore Hoeflon.



Nota

Se sul display è visualizzato un avviso, è necessario correggere il difetto prima di poter continuare (see 5. Telecomando).

10.5 Fusibili e relè



Nota

Individuare sempre anzitutto la causa dell'interruzione del fusibile.

Riparare o sostituire il componente guasto prima di sostituire il fusibile.



Avvertimento

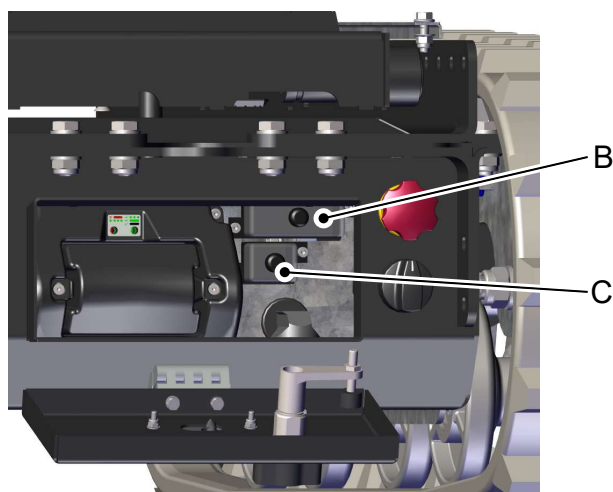
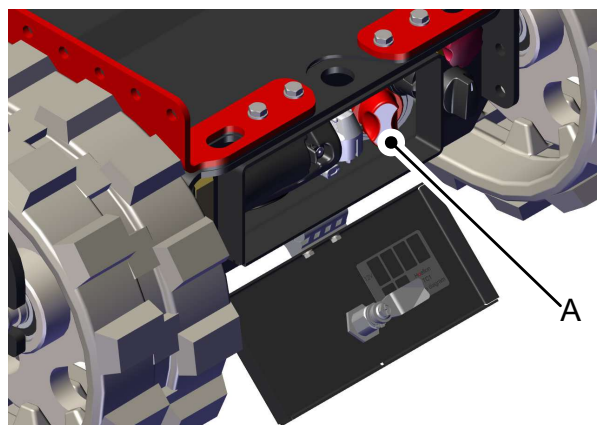
Sostituire sempre il fusibile con un fusibile con valore identico.

10.5.1 Sostituire un fusibile o un relè rotto

1. Arrestare il trasportatore cingolato e togliere la chiave di accensione.
2. Assicurarci che il trasportatore cingolato non sia collegato al caricabatterie.
3. Aprire il portello nella parte anteriore del trasportatore cingolato.
4. Ruotare l'interruttore rosso (A) di 90° in senso antiorario.

Ora la batteria è scollegata.

5. Rimuovere il coperchio della scatola dei fusibili.
 - B. Scatola fusibili - 12V
 - C. Scatola fusibili - 48V
6. Sostituire il fusibile bruciato o il relè guasto.

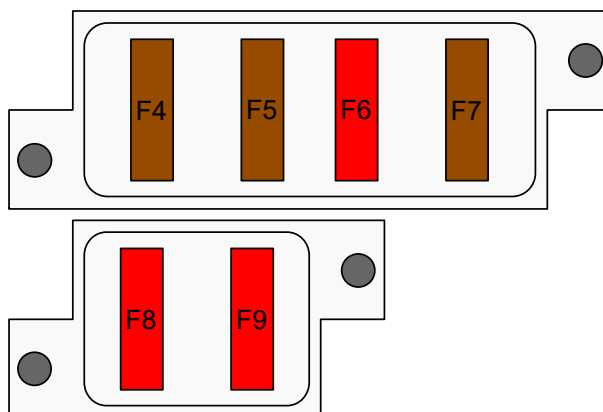


Nota

Sostituire il fusibile con un fusibile con valore identico.

7. Chiudere il coperchio della scatola dei fusibili.
8. Ruotare l'interruttore rosso (A) di 90° in senso orario per ricollegare la batteria.
9. Chiudere il coperchio del vano.

10.5.2 Fusibili



Circuito a 12 Volt

Fusibile	Amperaggio	Funzione protetta
F4	5A	Caricabatterie del telecomando
F5	5A	Gateway 1, ricevitore (telecomando)
F6	10A	Alimentazione a 12 Volt alla presa ausiliaria
F7	5A	Luci

Circuito a 48 Volt

Fusibile	Amperaggio	Funzione protetta
F8	10A	Alimentazione al convertitore CC-CC
F9	10A	Alimentazione dall'interruttore a chiave al controller del motore

11.

Trasporto e stoccaggio

11.1 Trasportare un trasportatore cingolato

11.1.1 Posizionare il trasportatore cingolato sul veicolo per il trasporto

**Nota**

Abbassare completamente la piattaforma prima di spostare il trasportatore cingolato.

**Nota**

Ruotare la piattaforma in modo che sia allineata con i cingoli prima di spostare il trasportatore cingolato.

**Attenzione**

Il veicolo per il trasporto deve essere:

- idoneo a trasportare il peso totale del trasportatore cingolato (see 1.4 Targhetta di identificazione),
- abbastanza grande da contenere il trasportatore cingolato (see 3.1 Misure).

Per spostare il trasportatore cingolato sul veicolo di trasporto servirsi delle rampe di carico.

Le rampe di carico devono essere:

- In grado di sopportare il peso totale del trasportatore cingolato (see 3.3.1 Dati di base),
- abbastanza lunghe da mantenere l'angolo con l'orizzontale al di sotto di quello della pendenza massima consentita (see 3.3.2 Condizioni di guida).

**Attenzione**

Procedere con la velocità lenta quando si sale su una rampa o un pendio.

**Nota**

Servirsi di un assistente durante il passaggio del trasportatore cingolato su una rampa.

11.1.2 Messa in sicurezza del trasportatore cingolato per il trasporto



Nota

Abbassare completamente la piattaforma prima di bloccare il trasportatore cingolato.



Nota

Ruotare la piattaforma in modo che sia allineata con i cingoli prima di bloccare il trasportatore cingolato.



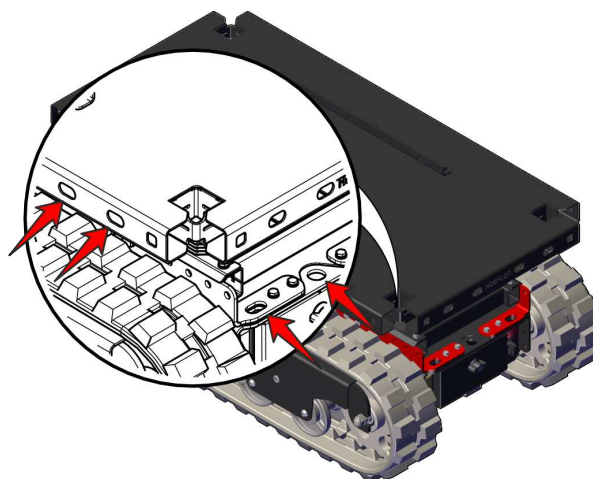
Nota

Non sovraccaricare le staffe. Il sovraccarico danneggerebbe il trasportatore cingolato.

Punto	Carico massimo sul punto di fissaggio
Punti di ancoraggio sul carrello	500 kg per occhiello

Appoggiare i cingoli del trasportatore cingolato direttamente sul ponte del veicolo per il trasporto.

Bloccare il trasportatore cingolato applicando cinghie di ancoraggio ai fori sul lato della piattaforma o sulla parte anteriore o posteriore del trasportatore cingolato.



11.2 Sollevamento del trasportatore cingolato

Ogni angolo della piattaforma è dotato di una staffa di sollevamento.



Nota

Utilizzare una barra di sollevamento quando si solleva il trasportatore cingolato. Fissare due imbracature alle due estremità della barra di sollevamento.

Assicurarsi che la classificazione delle imbracature sia adeguata.



Nota

Abbassare completamente la piattaforma prima di sollevare il trasportatore cingolato.

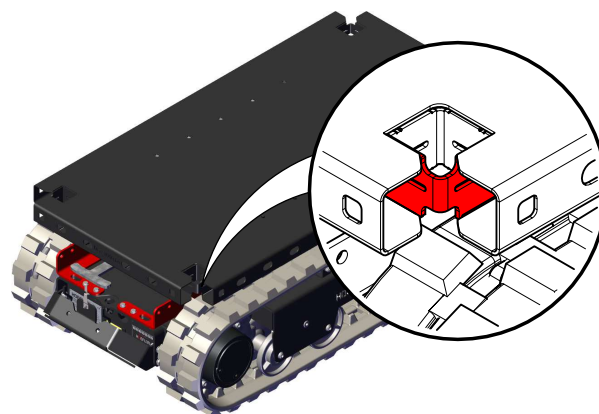


Nota

Ruotare la piattaforma in modo che sia allineata con i cingoli prima di sollevare il trasportatore cingolato.

Fissare un'imbracatura alla staffa su ciascun angolo del trasportatore cingolato.

Assicurarsi che il trasportatore cingolato sia sospeso orizzontalmente.



11.3 Stoccaggio in magazzino del trasportatore cingolato

1. Pulire completamente il trasportatore cingolato.
2. Riparare tutte le verniciature danneggiate.
3. Applicare un sottile strato di grasso sulle parti che possono arrugginire.



Attenzione

Abbassare il sollevatore a pantografo prima di stoccare in magazzino il trasportatore cingolato.



Nota

Ruotare la piattaforma in modo che sia allineata con i cingoli prima di stoccare in magazzino il trasportatore cingolato.

4. Mantenere il trasportatore cingolato in un luogo asciutto e fresco, con una buona circolazione d'aria.
5. Abbassare la piattaforma.
 - Per proteggere l'asta del cilindro di sollevamento dall'ossidazione.
6. Mantenere il caricabatterie collegato alla rete.
 - Le batterie rimangono cariche.
 - Lasciare le batterie collegate al caricabatterie per lunghi periodi non danneggia le batterie.
7. Assicurarsi che l'accesso all'area di stoccaggio sia riservato alle sole persone autorizzate.
8. Assicurarsi che il trasportatore cingolato non possa essere avviato da persone non autorizzate.
9. Coprire il trasportatore cingolato con un telone.
 - Lasciare una parte staccata dal suolo per la ventilazione.

11.3.1 Stoccare il trasportatore cingolato in magazzino senza una struttura di ricarica

Se il trasportatore cingolato viene stoccato senza una struttura di ricarica nelle vicinanze, è necessario controllare settimanalmente la tensione della batteria.

**Nota**

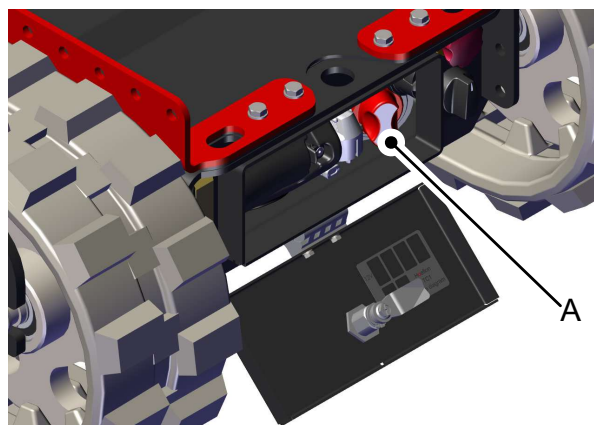
Assicurarsi che lo stato di carica (SOC) sia superiore al 30%.

Caricare la batteria se lo stato di carica (SOC) è inferiore al 30%.

**Nota**

Se non è possibile effettuare un'ispezione della batteria ogni settimana, è **OBBLIGATORIO** scollegare la batteria.

1. Arrestare il trasportatore cingolato e togliere la chiave di accensione.
2. Assicurarsi che il trasportatore cingolato non sia collegato al caricabatterie.
3. Aprire il portello nella parte anteriore del trasportatore cingolato.
4. Ruotare l'interruttore rosso (A) di 90° in senso antiorario.



Ora la batteria è scollegata.

Caricare completamente la batteria dopo un lungo periodo di stoccaggio. In questo modo si resetta e si calibra anche il SOC.

12.

Smaltimento

12.1 Smaltire il trasportatore cingolato

A fine vita, restituire il trasportatore cingolato al proprio rivenditore Hoeflon.

12.2 Smaltimento dei rifiuti



Nota

Per lo smaltimento dei materiali di scarto fare riferimento alle normative locali.

Lo smaltimento non corretto dei rifiuti è dannoso per l'ambiente.

I rifiuti dannosi per l'ambiente comprendono, a titolo esemplificativo e non esaustivo:

- batterie,
- grassi.

Appendice

13.1 Angoli massimi di pendenza



Nota

Assicurarsi che il baricentro del carico si trovi entro 100 mm dal centro del TC1.



Nota

Queste tabelle sono valide solo su superfici stabili e dure.



Attenzione

Utilizzare la marcia LOW (lenta) durante la salita o la discesa lungo una pendenza, (see 5.2 Pulsanti).

13.1.1 Laterali

Load COG height (mm)

	0	50	100	150	200	250	300	350	400	450	500	550	600	650	700	750	800	850	900	950	1000	
0	39	39	39	39	39	39	39	39	39	39	39	39	39	39	39	39	39	39	39	39	39	39
50	36	35	35	34	33	33	32	32	31	30	30	29	29	28	28	27	27	27	26	26	25	25
100	34	33	32	31	30	29	28	27	26	25	25	24	23	22	22	21	20	20	19	19	18	18
150	32	31	29	28	27	26	25	24	23	22	21	20	19	18	18	17	16	15	15	14	14	14
200	31	29	28	26	25	24	22	21	20	19	18	17	16	15	15	14	13	12	12	11	11	11
250	30	28	26	25	23	22	20	19	18	17	16	15	14	13	13	12	11	10	10	9	8	8
300	29	27	25	23	22	20	19	18	17	16	14	13	12	11	10	9	9	8	7	7	6	6
350	28	26	24	22	21	19	18	17	15	14	13	12	11	10	10	9	8	7	7	6	5	5
400	27	25	23	21	20	18	17	16	14	13	12	11	10	9	9	8	7	6	6	5	4	4
450	27	24	22	21	19	17	16	15	14	12	11	10	9	8	8	7	6	5	5	4	3	3
500	26	24	22	20	18	17	15	14	13	12	11	10	9	8	7	6	5	5	4	3	3	3
550	26	23	21	19	18	16	15	13	12	11	10	9	8	7	6	5	5	4	3	3	2	2
600	25	23	21	19	17	16	14	13	12	10	9	8	7	7	6	5	4	3	3	2	2	2
650	25	23	20	19	17	15	14	12	11	10	9	8	7	6	5	4	4	3	2	2	1	1
700	25	22	20	18	16	15	13	12	11	10	8	7	6	5	4	3	3	2	2	1	1	1
750	24	22	20	18	16	14	13	12	10	9	8	7	6	5	4	4	3	2	2	1	0	0
800	24	22	19	18	16	14	13	11	10	9	8	7	6	5	4	3	3	2	1	1	0	0
850	24	21	19	17	15	14	12	11	10	9	7	6	5	5	4	3	2	2	1	0	0	0
900	24	21	19	17	15	14	12	11	9	8	7	6	5	4	4	3	2	1	1	0	0	0
950	24	21	19	17	15	13	12	10	9	8	7	6	5	4	3	2	2	1	0	0	0	0
1000	23	21	19	17	15	13	12	10	9	8	7	6	5	4	3	2	2	1	0	0	0	0

13.1.2 In avanti e indietro

		Load COG height (mm)																				
		0	50	100	150	200	250	300	350	400	450	500	550	600	650	700	750	800	850	900	950	1000
Load (KG)	0	47	47	47	47	47	47	47	47	47	47	47	47	47	47	47	47	47	47	47	47	47
	50	45	44	44	43	43	42	42	41	41	40	40	39	38	38	38	37	37	36	36	35	35
	100	43	42	41	40	39	38	37	36	36	35	34	33	32	32	31	30	29	29	28	27	27
	150	41	40	39	38	36	35	34	33	32	31	30	29	28	27	26	25	25	24	23	22	21
	200	40	39	37	36	34	33	32	30	29	28	27	26	25	24	23	22	21	20	19	19	18
	250	39	37	36	34	33	31	30	28	27	26	25	23	22	21	20	19	18	17	17	16	15
	300	38	36	34	33	31	30	28	27	25	24	23	21	20	19	18	17	16	15	15	14	13
	350	37	35	33	32	30	28	27	25	24	22	21	20	19	18	17	16	15	14	13	12	11
	400	37	35	33	31	29	27	26	24	23	21	20	19	17	16	15	14	13	12	11	11	10
	450	36	34	32	30	28	26	25	23	21	20	19	18	16	15	14	13	12	11	10	9	9
	500	36	33	31	29	27	25	24	22	21	19	18	17	15	14	13	12	11	10	9	8	8
	550	35	33	31	29	27	25	23	21	20	18	17	16	15	13	12	11	10	9	8	8	7
	600	35	32	30	28	26	24	22	21	19	18	16	15	14	13	12	11	10	9	8	7	6
	650	34	32	30	27	25	24	22	20	19	17	16	14	13	12	11	10	9	8	7	6	5
	700	34	32	29	27	25	23	21	20	18	17	15	14	13	11	10	9	8	7	7	6	5
	750	34	31	29	27	25	23	21	19	18	16	15	13	12	11	10	9	8	7	6	5	4
	800	34	31	29	26	24	22	20	19	17	16	14	13	12	11	9	8	7	7	6	5	4
	850	33	31	28	26	24	22	20	18	17	15	14	13	11	10	9	8	7	6	5	4	4
	900	33	30	28	26	23	21	20	18	16	15	13	12	11	10	9	8	7	6	5	4	3
	950	33	30	28	25	23	21	19	18	16	15	13	12	11	9	8	7	6	5	5	4	3
1000	33	30	27	25	23	21	19	17	16	14	13	12	10	9	8	7	6	5	4	3	3	