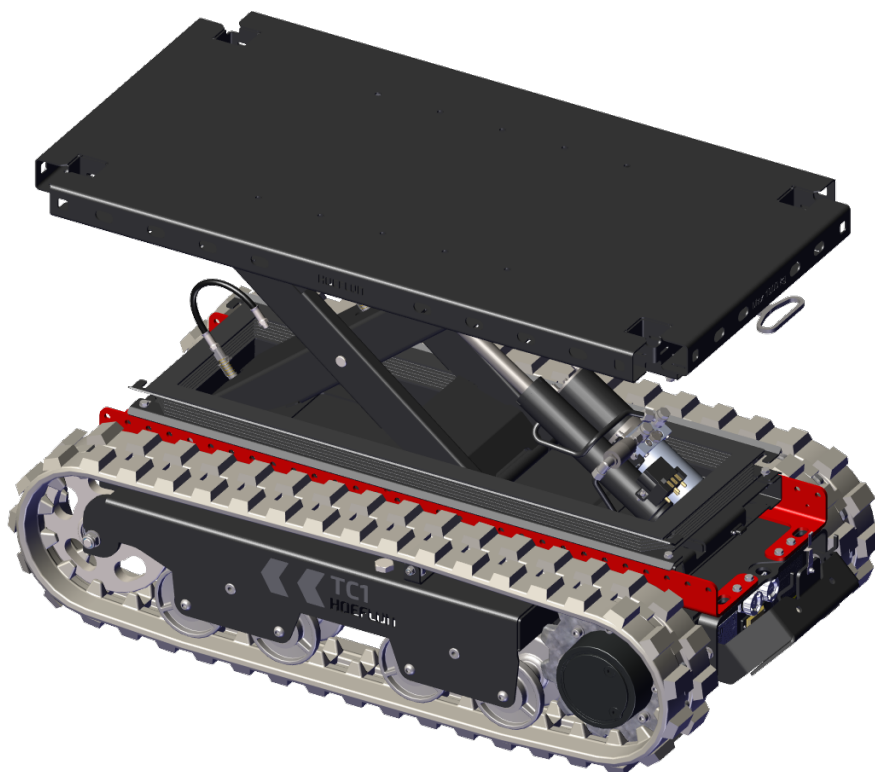


Instrukcja obsługi

TC1 z podnośnikiem nożycowym i obrotnicą



Tłumaczenie oryginalnej instrukcji

Nr seryjny:

Data dostawy:

Numer referencyjny: U.TC1.SL.TT.PL

Wersja:

Wersja: 1.0

Spis treści

Kontrola wersji	i
Prawa autorskie	i
Przedmowa	ii
Ogólne warunki i postanowienia	ii
Gwarancja i odpowiedzialność	ii
Grupa docelowa	iii
Ikony ostrzegawcze	iii
Budowa niniejszej instrukcji obsługi	iv
1. Wprowadzenie	1
1.1 Użycie zgodne z przeznaczeniem	1
1.2 Użycie zgodne z przeznaczeniem	1
1.3 Deklaracja WE	2
1.4 Tabliczka znamionowa	2
2. Bezpieczeństwo	3
2.1 Wprowadzenie	3
2.2 Personel	3
2.3 Środowisko pracy	4
2.4 Podczas pracy	5
2.5 Po pracy	6
2.6 Piktogramy	6
3. Dane techniczne	7
3.1 Wymiary	7
3.2 Środek ciężkości	7
3.3 Specyfikacje	8
3.3.1 Podstawowe dane	8
3.3.2 Warunki jazdy	8
3.3.3 Warunki środowiskowe	8
3.3.4 Instalacja elektryczna	8
4. Opis	9
4.1 Główne podzespoły - Transporter	9
4.2 Główne elementy - Panel przedni	10
5. Pilot zdalnego sterowania	11
5.1 Wprowadzenie	11
5.2 Przyciski	12
5.2.1 Przyciski sterujące transportera gaśnicowego	12

5.2.2 Panel nawigacyjny	13
5.3 Dźwignie	13
5.3.1 Konfiguracja domyślna	13
5.3.2 Konfiguracja „Czołg”	14
5.3.3 Kalibracja	15
5.4 Wyświetlacz	18
5.5 Połączenie z transporterem gąsienicowym	19
5.5.1 Dioda LED nie miga	20
5.5.2 Dioda LED przestaje migać i gaśnie	20
5.6 Menu	20
5.6.1 Wejść do menu	20
5.6.2 Manu danych TC1	21
5.6.3 Kalibracja dźwigni	22
5.6.4 Menu ustawień	22
5.6.5 Wybór transportera gąsienicowego	24
5.7 Wymiana i ładowanie akumulatora pilota	26
6. Dbanie o akumulatory	27
6.1 Wprowadzenie	27
6.2 Ładowanie akumulatorów	27
7. Montaż	29
7.1 Codzienny przegląd (kontrola przed użyciem)	29
7.2 Uruchamianie i zatrzymywanie transportera gąsienicowego	30
7.2.1 Uruchamianie transportera gąsienicowego	30
7.2.2 Zatrzymywanie transportowego gąsienicowego	30
7.3 Montaż słupków	31
8. Sterowanie	33
8.1 Poruszanie transportera gąsienicowego	33
8.1.1 Identyfikacja trybu jazdy	33
8.1.2 Korzystanie z elementów sterujących w trybie „Domyślnym”	34
8.1.3 Korzystanie z elementów sterujących w trybie „Czołg”	34
8.2 Maksymalne kąty nachylenia podczas jazdy nieobciążonym transporterem gąsienicowym	35
8.3 Mocowanie ładunku	35
8.4 Obrót platformy	35
8.5 Podnoszenie ładunków	36
8.6 Holowanie ładunku	36
9. Konserwacja	37
9.1 Wprowadzenie	37
9.2 Prace konserwacyjne	38
9.2.1 Pierwsze użycie	38
9.2.2 Prace serwisowe zgodnie z harmonogramem	38

9.3 Bezpieczeństwo podczas konserwacji	38
9.4 Harmonogram konserwacji	40
9.4.1 Informacje ogólne	40
9.4.2 Podwozie gąsienicowe	41
9.4.3 Podnośnik nożycowy	41
9.4.4 Instalacja elektryczna	42
9.5 Co 50 godz	43
9.5.1 Opuścić fartuch	43
9.5.2 Ślizgi do podnośnika nożycowego	43
9.5.3 Smarowniczki na podnośniku nożycowym	44
9.5.4 Kontrola naprężenia gąsienic	44
10. Rozwiązywanie problemów	45
10.1 Pilot zdalnego sterowania nie może połączyć się z transporterem gąsienicowym	45
10.1.1 Dioda LED nie miga	45
10.1.2 Dioda LED przestaje migać i gaśnie	45
10.2 Transporter gąsienicowy nie uruchamia się	46
10.3 Akumulator jest całkowicie rozładowany	46
10.4 Kody błędów	46
10.5 Bezpieczniki i przekaźniki	47
10.5.1 Wymiana uszkodzonego bezpiecznika lub przekaźnik	47
10.5.2 Bezpieczniki	48
11. Transport i przechowywanie	49
11.1 Transport transportera gąsienicowego	49
11.1.1 Ustawienie transportera gąsienicowego na pojeździe transportowym	49
11.1.2 Zabezpieczenie transportera gąsienicowego do transportu	50
11.2 Podnoszenie transportera gąsienicowego	50
11.3 Pozostawianie transportera gąsienicowego w magazynie	51
11.3.1 Pozostawienie transportera gąsienicowego w magazynie bez możliwości ładowania	52
12. Utylizacja	53
12.1 Utylizacja transportera gąsienicowego	53
12.2 Usuwanie odpadów	53
Załącznik	55
13.1 Maksymalne kąty nachylenia	55
13.1.1 Na bok	55
13.1.2 Do przodu i do tyłu	56

KONTROLA WERSJI

Rewizja	Data publikacji	Uwagi	Od numeru seryjnego
Wersja: 1.0	15-09-2025		xxxx xxxx

PRODUCENT

Hoeflon International B.V.
Zwolleweg 2
3771 NR Barneveld, Holandia

www.hoeflon.com

Zapytania ogólne

Telefon: +31(0) 342 400 288
E-mail: info@hoeflon.com

Pomoc techniczna

E-mail: support@hoeflon.com

PRAWA AUTORSKIE

Wszystkie prawa zastrzeżone. Niniejszej publikacji ani żadnej jej części nie wolno powielać, zapisywać systemach do przechowywania danych ani przekazywać w jakiegokolwiek postaci lub w jakikolwiek sposób (elektronicznie lub mechanicznie, w tym sporządzanie kserokopii, nagrań itp.) bez uzyskania uprzedniej pisemnej zgody Hoeflon International B.V. Odnosi się to również do załączonych rysunków i tabel.

© Copyright 2025

PRZEDMOWA

Dziękujemy za zakup TC1 z podnośnikiem nożycowym i obrotnicą firmy Hoeflon. Mamy nadzieję, że korzystanie z niego będzie dla Państwa przyjemnością i że będzie Państwu służyć przez wiele lat.

Niniejsza instrukcja obsługi dotyczy TC1 z podnośnikiem nożycowym i obrotnicą firmy Hoeflon. W tej instrukcji będziemy nazywać ten osprzęt jako transporter gąsienicowy.

Celem zapoznania się z zasadami poprawnej obsługi i konserwacji transportera gąsienicowego. Rysunki w tym dokumencie służą wyłącznie celom ilustracyjnym i mogą nieznacznie różnić się od transportera gąsienicowego.

Hoeflon International B.V. zaleca, aby przechowywać w bezpiecznym, centralnym miejscu oryginalną kopię niniejszej instrukcji obsługi, wraz ze wszystkimi załącznikami. Zalecamy przechowywanie kopii niniejszej instrukcji obsługi w miejscu pracy w pobliżu maszyny.

Ogólne warunki i postanowienia

We wszystkich przypadkach Hoeflon International B.V. dostarcza maszynę wyłącznie zgodnie z Ogólnymi Warunkami Handlowymi obowiązującymi w momencie zakupu. Niniejsze Ogólne Warunki można znaleźć na stronie internetowej www.hoeflon.com.

Chociaż firma Hoeflon International B.V. dołożyła wszelkich uzasadnionych starań, aby niniejsza instrukcja obsługi była jak najbardziej dokładna i pomocna, Hoeflon International B.V. nie udziela żadnych gwarancji w odniesieniu do dokładności lub kompletności zawartych w niej informacji.

Hoeflon International B.V. dokłada wszelkich starań, aby informacje zawarte w niniejszej instrukcji obsługi były kompletne, dokładne i aktualne. Hoeflon International B.V. nie ponosi odpowiedzialności za skutki błędów, z wyjątkiem przypadków umyślnego działania lub celowej lekkomyślności ze strony Hoeflon International B.V.

Hoeflon International B.V. stale rozwija i ulepsza swoje produkty, zastrzegamy sobie prawo do wprowadzania zmian w projekcie technicznym w dowolnym momencie bez wcześniejszego powiadomienia.

Aby uzyskać pomoc techniczną, należy skontaktować się ze swoim dealerem firmy Hoeflon.

Gwarancja i odpowiedzialność

TC1 z podnośnikiem nożycowym i obrotnicą spełnia obowiązujące podstawowe wymagania bezpieczeństwa i higieny zawarte w dyrektywach UE. Zostało ono dokładnie przetestowane w fabryce pod kątem bezproblemowego użytkowania. Jeżeli wystąpią problemy z transporterem gąsienicowym, należy przestać go używać i natychmiast skontaktować się ze sprzedawcą firmy Hoeflon lub działem wsparcia firmy Hoeflon Support B.V.

Transporter gąsienicowy należy używać wyłącznie do transportowania ładunków zgodnie z instrukcją obsługi. Nie używać transportera gąsienicowego w żaden inny sposób.

Nie używać transportera gąsienicowego jeśli:

- jest uszkodzony,
- jest błąd,
- pojawi się ostrzeżenie.

Najpierw napraw transporter gąsienicowy.

Hoeflon International B.V. nie ponosi odpowiedzialności za jakiegokolwiek szkody lub obrażenia powstałe w wyniku:

- nieprzestrzegania zaleceń zawartych w niniejszej instrukcji obsługi,
- przekroczenia specyfikacji fabrycznych,
- nie przestrzegania wymogów prawnych.

Nie wolno:

- modyfikować transportera gaśnicowego,
- samodzielnie naprawiać transportera gaśnicowego,
- używać nieautoryzowanych części zamiennych.

Upewnić się, że transporter gaśnicowy jest konserwowany zgodnie z opisem w niniejszej instrukcji obsługi.

Grupa docelowa

Niniejsza instrukcja obsługi przeznaczona jest dla wszystkich osób pracujących z transporterem gaśnicowym.



Uwaga

Upewnij się, że przeczytałeś i w pełni zrozumiałeś treść instrukcji obsługi transportera gaśnicowego.

Upewnij się, że wiesz, jak obsługiwać transporter gaśnicowy.

Używaj transportera gaśnicowego tylko wtedy, gdy jesteś wystarczająco przeszkolony i w pełni wiesz, jak korzystać z transportera gaśnicowego. Przestrzegaj lokalnych przepisów dotyczących szkoleń i kompetencji w zakresie sprzętu. Hoeflon International B.V. może przeprowadzić szkolenie w zakresie obsługi transportera gaśnicowego.

Zawsze zachowuj bezpieczeństwo w znanych i nieznanym sytuacjach.

Ikony ostrzegawcze

Wskazówkom, zaleceniom i ostrzeżeniom w niniejszej instrukcji obsługi towarzyszą następujące pojęcia i piktogramy. Należy starannie czytać te wskazówki.



Niebezpieczeństwo

Wskazuje bardzo niebezpieczną sytuację, która, jeśli się jej nie zapobiegnie, może skutkować śmiercią lub bardzo poważnymi obrażeniami.



Ostrzeżenie

Wskazuje niebezpieczną sytuację, w której istnieje ryzyko poważnych obrażeń.



Ostrożnie

Identyfikuje sytuację, w której sprzęt lub mienie może zostać uszkodzone; lub jeśli istnieje ryzyko obrażeń.



Uwaga

Wskazuje ważne informacje, które pomogą zrozumieć lub dostosować sprzęt.

Budowa niniejszej instrukcji obsługi

Przedmowa opisuje cel instrukcji, ogólne warunki, gwarancję i odpowiedzialność, grupę docelową oraz uwagi dla czytelnika.

Wprowadzenie obejmuje wprowadzenie na temat transportera gąsienicowego.

Bezpieczeństwo zawiera listę wszystkich punktów, które użytkownik musi znać, aby bezpiecznie pracować z transporterem gąsienicowym.

Dane techniczne podają wymiary i specyfikacje transportera gąsienicowego.

Opis przedstawia główne elementy transportera gąsienicowego oraz działanie poszczególnych jego elementów.

Instalacja zawiera informacje na temat dołączania każdego komponentu.

Działanie zawiera instrukcje obsługi zgodne z przeznaczeniem transportera gąsienicowego.

Konserwacja zawiera informacje dotyczące niezbędnych prac konserwacyjnych.

Rozwiązywanie problemów zawiera listę możliwych usterek i sposobów ich rozwiązywania.

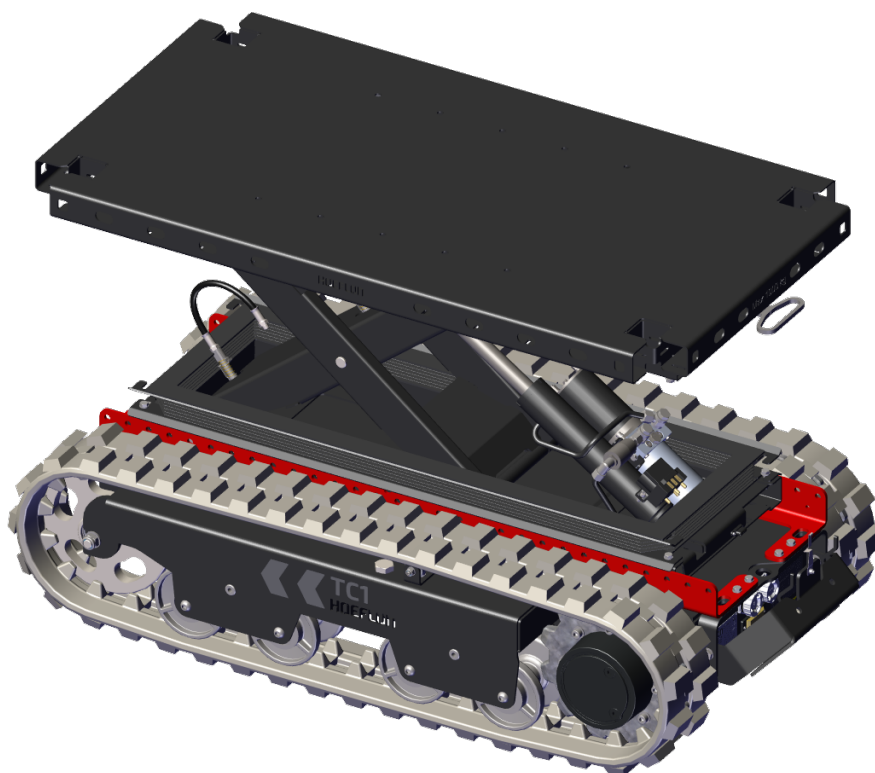
Transport i przechowywanie zawiera zalecenia dotyczące transportu i przechowywania transportera gąsienicowego.

Utylizacja zawiera instrukcje na temat utylizacji transportera gąsienicowego.

1.

Wprowadzenie

1.1 Użycie zgodne z przeznaczeniem



Używać transportera gąsienicowego wyłącznie do transportu towarów (see 3.3.1 Podstawowe dane) aby uzyskać więcej informacji.

Transporter gąsienicowy może być używany wewnątrz i na zewnątrz (see 3.3.3 Warunki środowiskowe).

Użyć pilota zdalnego sterowania, aby uruchomić transporter gąsienicowy.

1.2 Użycie zgodne z przeznaczeniem

Nie używać transportera gąsienicowego do podważania lub pchania.

1.3 Deklaracja WE

Hoefflon International B.V. oświadcza, że transporter gąsienicowy jest zgodny z obowiązującymi dyrektywami europejskimi. Deklaracja zgodności WE stanowi część dokumentacji dostarczanej z transporterem gąsienicowym.

1.4 Tabliczka znamionowa

Tabliczka znamionowa z danymi maszyny jest zamocowana z tyłu transportera gąsienicowego za pokrywą. Nie usuwać tabliczki znamionowej. Znak CE wskazuje, że transporter gąsienicowy jest zgodny z obowiązującymi normami Europejskiego Obszaru Gospodarczego.

HOEFLON®		CE 2006/42 CE	
Zwolleweg 2	tel: +31(0)342 400288		
3771 NR Barneveld	info@hoefflon.com		
THE NETHERLANDS	www.hoefflon.com		
Type	<input type="text"/>	Year of Registration	<input type="text"/>
Model	<input type="text"/>		
Serial No.	<input type="text"/>	Year of Manufacture	<input type="text"/>
Weight	<input type="text"/> KG	Max. Capacity	<input type="text"/> KG

Typ	Rodzaj maszyny
Model	Marka maszyny
Nr seryjny	Numer seryjny maszyny
Rok	Rok produkcji maszyny
Masa	Masa maszyny
Maks. wydajność	Maksymalne obciążenie robocze



Uwaga

Prosimy podawać numer typu oraz numer seryjny przy zamawianiu części zamiennych.

2.

Bezpieczeństwo

2.1 Wprowadzenie

Upewnić się, że instrukcja transportera gąsienicowego została w całości przeczytana i w pełni zrozumiano jej treść.

Przed rozpoczęciem pracy należy upewnić się, że rozumiano i że są przestrzegane wszystkie obowiązujące wymagania prawne dotyczące korzystania z transportera gąsienicowego.

Podczas użytkowania transportera gąsienicowego:

- Należy przestrzegać wszystkich ostrzeżeń i przepisów.
- Należy przestrzegać wszystkich obowiązujących przepisów krajowych dotyczących:
 - Praca z transporterem gąsienicowym,
 - warunków pracy,
 - bezpieczeństwa pracy.

Podczas używania transportera gąsienicowego należy przestrzegać ogólnych zasad bezpieczeństwa zawartych w tym rozdziale.

Zawsze zwracać uwagę na masę komponentów i ładunku.

Używać tylko właściwych narzędzi.

Utrzymuj transporter gąsienicowy w czystości.

2.2 Personel



Uwaga

Upewnić się, że cały personel pracujący z transporterem gąsienicowym posiada niezbędne licencje i pozwolenia na pracę zgodnie z lokalnymi przepisami dotyczącymi szkoleń i kompetencji w zakresie sprzętu.

**Ostrożnie**

Zawsze używać zatwierdzonych środków ochrony osobistej (PPE).

- Kask
- Buty ochronne
- Rękawice
- Okulary ochronne

Cały personel obsługujący musi:

- być zdolny do wykonania zadania,
- przebywać poza zasięgiem działania transportera gaśnicowego,
- w pełni znać treść instrukcji obsługi transportera gaśnicowego,
- zapoznać się ze wszystkimi funkcjami i osprzętami związanymi ze sprzętem,
- mieć ukończone 18 lat.

Nie wolno:

- być pod wpływem narkotyków lub alkoholu.

2.3 Środowisko pracy

Przed użyciem transportera gaśnicowego upewnić się, że warunki środowiskowe i pracy są bezpieczne i mieszczą się w określonych granicach.

Upewnić się, że podłoże jest stabilne i odznacza się odpowiednią nośnością.

Upewnić się, że podłoże nie jest śliskie.

Umieścić bariery i ostrzeżenia dotyczące bezpieczeństwa na obwodzie obszaru roboczego. Nie dopuszczać osób nieupoważnionych do obszaru pracy.

Użyć dodatkowego oświetlenia w ciemnych obszarach.

Nie palić i nie rozpalać ognia w miejscu pracy.

Jeśli nie można w pełni zobaczyć całego obszaru roboczego, użyć sprzętu komunikacyjnego i obserwatora.

Uważać na ograniczenia wysokości w miejscach zadaszonych.

Nie używać transportera gaśnicowego:

- jeśli nie jest to bezpieczne,
- w pobliżu przewodów wysokiego napięcia,
- w środowisku wybuchowym.

2.4 Podczas pracy



Ostrożnie

Jeśli transporter gąsienicowy jest używany w nieprawidłowy sposób, nieprawidłowe i duże siły mogą trwale uszkodzić lub skrócić żywotność transportera gąsienicowego.



Ostrożnie

Przed umieszczeniem ładunku na transporterze gąsienicowym należy upewnić się, że platforma jest sucha i nie jest śliska.



Ostrzeżenie

Jeśli zabezpieczenie przestanie działać lub ulegnie uszkodzeniu, należy przerwać pracę i ustawić transporter gąsienicowy w bezpiecznym miejscu.



Ostrożnie

Nie pozwól nikomu wejść na transporter gąsienicowy.

W pełni przygotować zadanie.

Stale monitorować obszar pracy.

Nie dopuszczać osób nieupoważnionych do obszaru pracy.

Zapobiegać niebezpiecznym sytuacjom pomiędzy:

- transporterem gąsienicowym,
- operatorem,
- innymi ludźmi,
- ładunkiem,
- otoczeniem,
- ziemią.

Nie wolno:

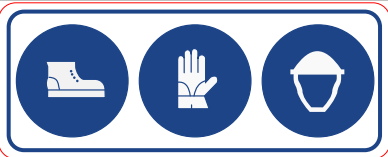

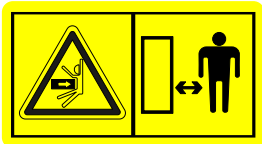


- wchodzić na teren pracy w trakcie pracy transportera gąsienicowego,
- dopuszczać żadnych osób na teren pracy transportera gąsienicowego,
- dotykać obracających się części,
- dotykać ruchomych części.

2.5 Po pracy

- Przed pozostawieniem transportera gąsienicowego bez nadzoru należy wyjąć kluczyk.
- Usunąć wszystkie bariery zabezpieczające i znaki ostrzegawcze.

2.6 Piktogramy

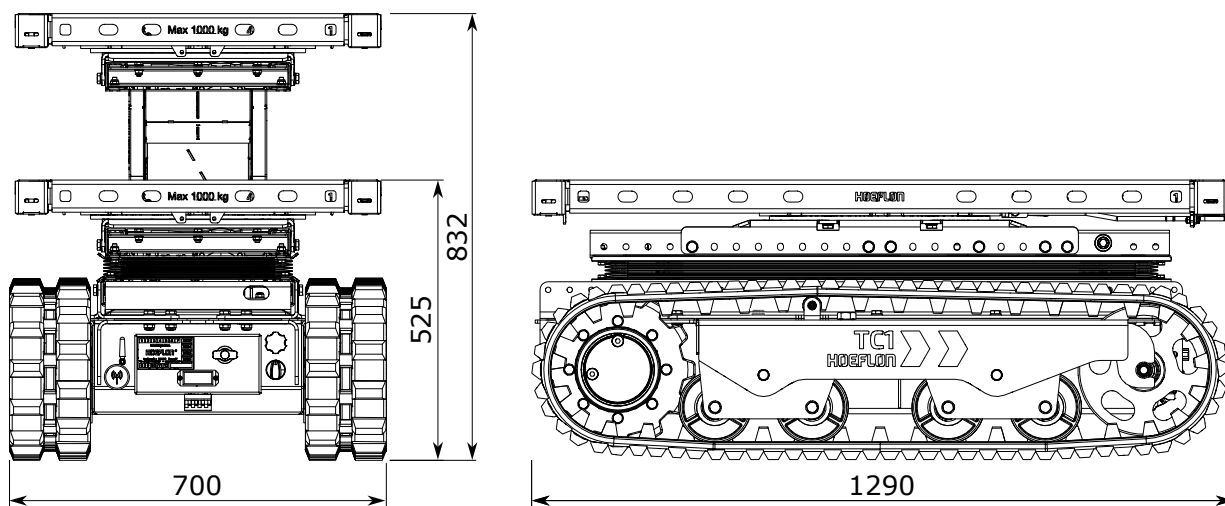
Używane piktogramy są przedstawione poniżej. Nie wolno usuwać tych piktogramów. Natychmiast wymienić brakujący lub uszkodzony piktogram.

Piktogram	Znaczenie	Lokalizacja
	<ul style="list-style-type: none"> • Ochrona stóp jest obowiązkowa • Ochrona dłoni jest obowiązkowa • Ochrona głowy jest obowiązkowa 	Na ramie z tyłu transportera gąsienicowego.
	Najpierw przeczytać instrukcję obsługi.	Na ramie z tyłu transportera gąsienicowego.
	Niebezpieczeństwo zmiążdżenia podczas obsługi transportera gąsienicowego. Trzymaj się z dala od transportera gąsienicowego.	Na ramie z tyłu transportera gąsienicowego.
	Ostrzeżenie o promieniu niejonizującym	Na ramie z przodu transportera gąsienicowego.
	Etykieta pokazująca termin kontroli rocznej (tylko Holandia)	Na ramie z tyłu transportera gąsienicowego.

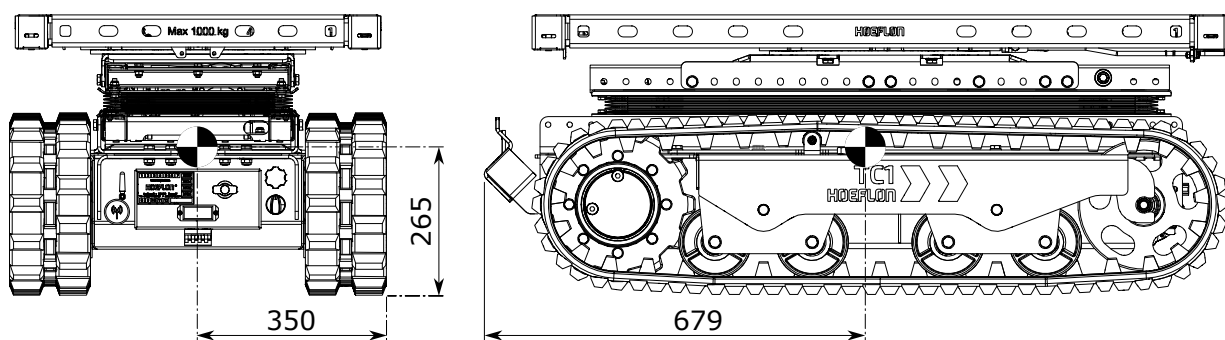
3.

Dane techniczne

3.1 Wymiary



3.2 Środek ciężkości



3.3 Specyfikacje

3.3.1 Podstawowe dane

Marka maszyny	Hoeflon
Masa maszyny nieobciążonej	453 kg
Kąt obrotu platformy	Ciągły
Maksymalne obciążenie - nośność łożyska	1000 kg

3.3.2 Warunki jazdy

Prędkość jazdy	6 km/h
Prześwit	85 mm
Kąt rozwarcia	80° Przód i tył
Maksymalny kąt nachylenia	(see 13.1 Maksymalne kąty nachylenia) w załączniku.
Maksymalny kąt pochylenia	(see 13.1 Maksymalne kąty nachylenia) w załączniku.
Minimalny nacisk na podłoże – bez obciążenia	1546 kg/m ²
Maksymalny nacisk na podłoże – z pełnym obciążeniem	4959 kg/m ²

3.3.3 Warunki środowiskowe



Ostrożnie

Ładunek i/lub transporter może się przewrócić, jeśli wieje silny wiatr lub ładunek jest wysoki.

Temperatura otoczenia	od -10 do 40 °C
Maksymalna prędkość wiatru	Brak ograniczeń dotyczących wiatru

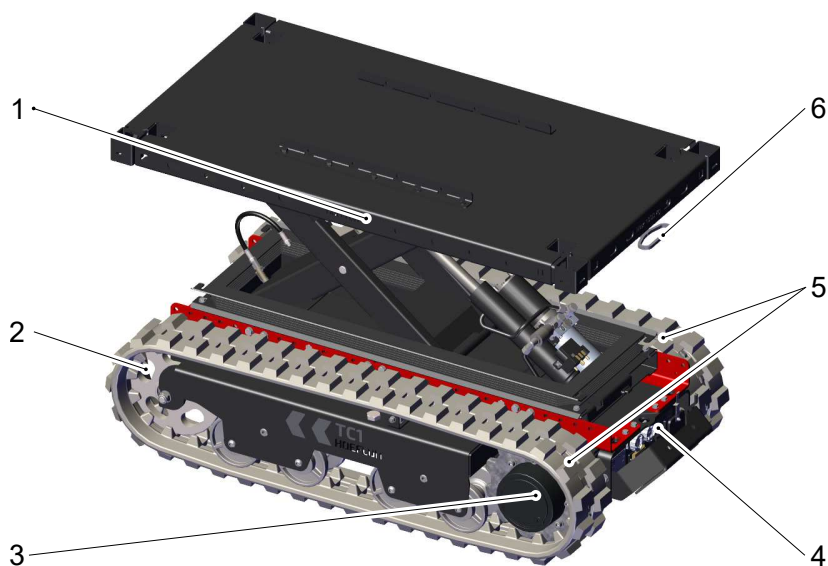
3.3.4 Instalacja elektryczna

Pojemność	3 kW
Zestaw akumulatorów	48 V
Czas ładowania akumulatora	4 godz.
Napięcie ładowania akumulatora	230 V

4.

Opis

4.1 Główne podzespoły - Transporter



1. Platforma
2. Koło napędowe
3. Koło napinające

4. Panel przedni
5. Gąsienice
6. Dźwignia blokująca obrotnicy
(wydłużona dla lepszej widoczności)

4.2 Główne elementy - Panel przedni



- | | |
|--|----------------------------|
| 1. Pilot zdalnego sterowania - Panel ładowania | 6. Zatrzymanie awaryjne |
| 2. Antena | 7. Przełącznik Start/Stop |
| 3. Skrzynka bezpieczników - 12 V | 8. Kable do ładowania |
| 4. Drugi akumulator do pilota | 9. Osłona panelu (otwarta) |
| 5. Skrzynka bezpieczników - 48 V | |

5.

Pilot zdalnego sterowania

5.1 Wprowadzenie



Do obsługi TC1 z podnośnikiem nożycowym i obrotnicą użyć pilota zdalnego sterowania.

Pilota należy nosić za pomocą pasa lub pasa na szyję.

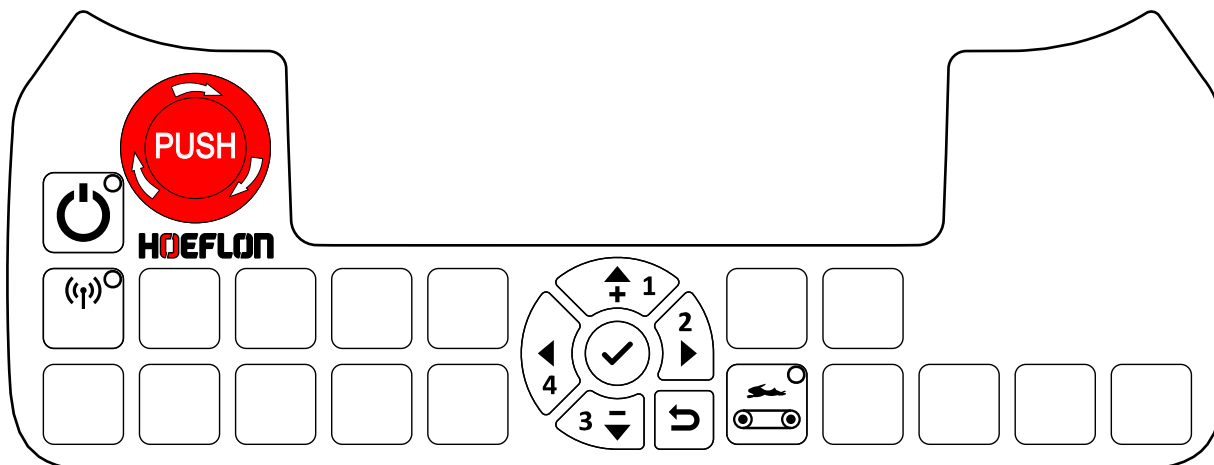
Zawsze należy dysponować drugim akumulatorem w ładowarce.

- Utrzymywać pilota w czystości.
- Upewnić się, że operator potrafi odczytać piktogramy i wyświetlacz.

Pilot jest zabezpieczony przed rozpryskami wody i deszczem.

- Nie czyścić pilota ani odbiornika pod wysokim ciśnieniem.
- Nie zanurzać pilota ani odbiornika w cieczy.

5.2 Przyciski



5.2.1 Przyciski sterujące transportera gąsienicowego

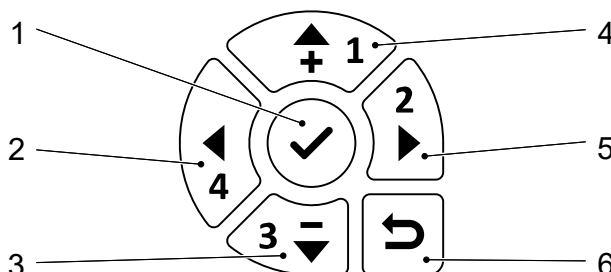
Przycisk	Funkcja	Objaśnienie
	Zatrzymanie awaryjne	Natychmiast zatrzymuje wszystkie funkcje transportera gąsienicowego. ! Ostrożnie Używać WYŁĄCZNIE w sytuacjach awaryjnych. Nie używać tego przycisku z ŻADNEGO innego powodu.
	Wł./Wył	Uruchomić i wyłączyć pilota. Pilot zdalnego sterowania jest włączony, gdy świeci się dioda LED.
	Podłącz zdalne sterowanie i transporter gąsienicowy	Nacisnąć raz, aby połączyć pilota z transporterem gąsienicowym. Pilot zdalnego sterowania jest połączony z transporterem gąsienicowym, gdy świeci się dioda LED
	Prędkość jazdy	Domyślna prędkość transportera gąsienicowego to prędkość ustawiona w menu ustawień (see 5.6.4 Menu ustawień). Przełączać między prędkością domyślną a PEŁNĄ prędkością (100%). Transporter gąsienicowy działa z PEŁNĄ prędkością, gdy dioda LED jest WŁĄCZONA.



Uwaga

Jeśli dioda LED świeci się, funkcja jest aktywna.

5.2.2 Panel nawigacyjny



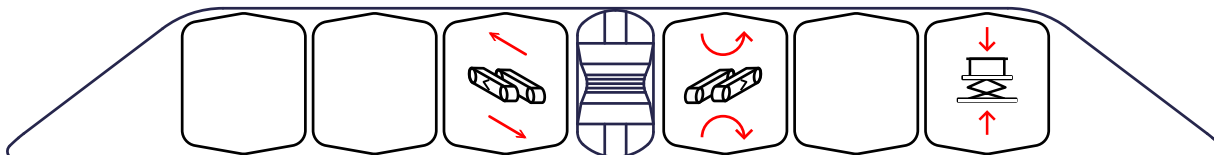
- | | |
|--------------------------------|--------------------------------|
| 1. Potwierdzić / wejść do menu | 4. W górę |
| 2. W lewo | 5. W prawo |
| 3. W dół | 6. Powrót do poprzedniego menu |

Skorzystać z panelu nawigacyjnego na pilocie, aby:

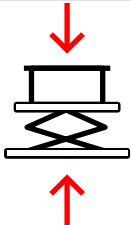
- poruszać się w menu
- aby wyświetlić menu danych TC1 (see 5.6.2 Manu danych TC1)
- aby skalibrować dźwignie (see 5.3.3 Kalibracja).
- aby zmienić ustawienia transportera gąsienicowego (see 5.6.4 Menu ustawień).
- aby wybrać inny transporter gąsienicowy (see 5.6.5 Wybór transportera gąsienicowego).

5.3 Dźwignie

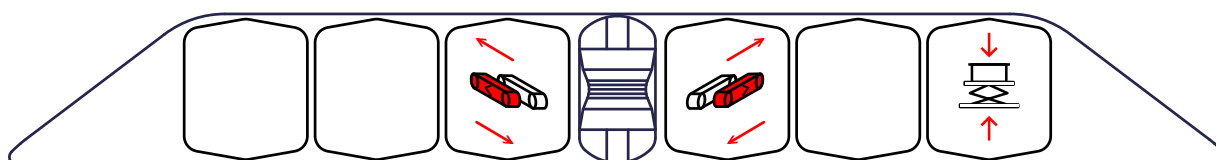
5.3.1 Konfiguracja domyślna


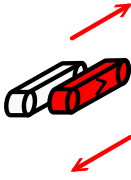
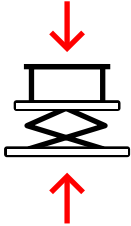


Obraz	Funkcja	Pociągnąć dźwignię do tyłu	Popchnąć dźwignię do przodu
	Przesunąć transporter gąsienicowy do przodu i do tyłu	Transporter gąsienicowy porusza się do tyłu	Transporter gąsienicowy porusza się do przodu

Obraz	Funkcja	Pociągnąć dźwignię do tyłu	Popchnąć dźwignię do przodu
	Obrócić przenośnik gąsienicowy	Przenośnik gąsienicowy obraca się w prawo	Przenośnik gąsienicowy obraca się w lewo
	Użyć podnośnik nożycowy	Podnieść podnośnik nożycowy	Opuścić podnośnik nożycowy

5.3.2 Konfiguracja „Czołg”



Obraz	Funkcja	Pociągnąć dźwignię do tyłu	Popchnąć dźwignię do przodu
	Obsługa gąsienicy (L – lewa)	Do tyłu	Do przodu
	Obsługa gąsienicy (R – prawa)	Do tyłu	Do przodu
	Uruchomić podnośnik nożycowy	Podnieść podnośnik nożycowy	Opuścić podnośnik nożycowy

5.3.3 Kalibracja

Kontrola kalibracji dźwigni

Skalibrować dźwignie, jeśli:

- dźwignie pilota nie reagują w całym zakresie ruchów.
- pilot nie może połączyć się z transporterem gaśnicowym.



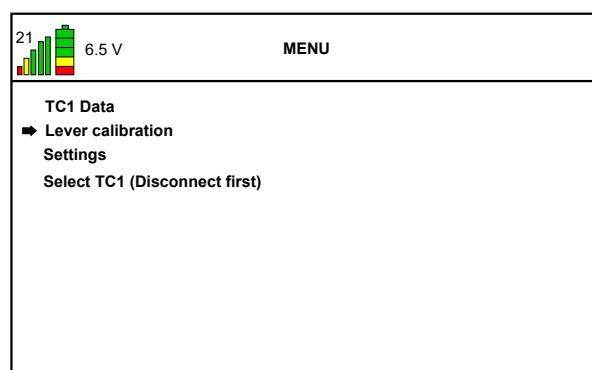
Uwaga

Jeśli dźwignie znajdują się w położeniu środkowym, ale pilot zdalnego sterowania reaguje „poza środkiem”, wówczas pilot nie może połączyć się z transporterem gaśnicowym.

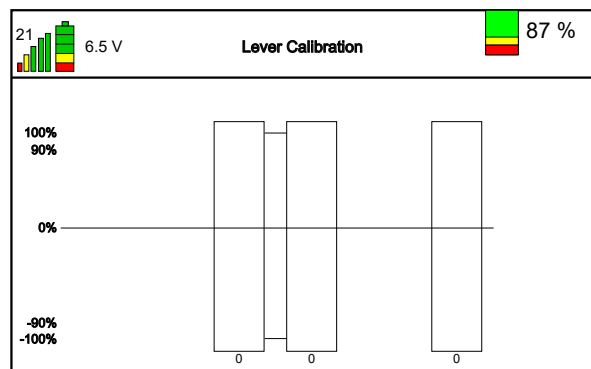


- | | |
|--------------------------------|--------------------------------|
| 1. Potwierdzić / wejść do menu | 4. W górę |
| 2. W lewo | 5. W prawo |
| 3. W dół | 6. Powrót do poprzedniego menu |

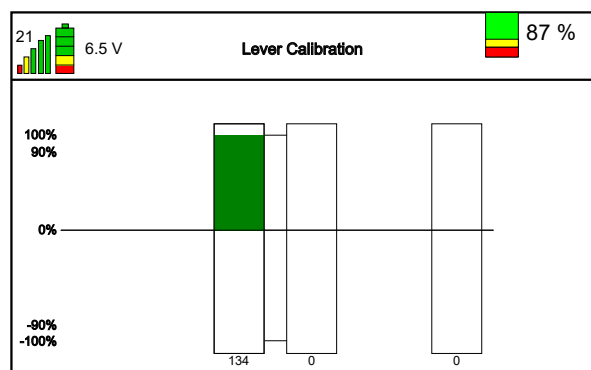
1. Uruchomić pilota zdalnego sterowania.
2. Nacisnąć przycisk **Potwierdzić** (1), aby przejść do *menu pilota*.
3. Nacisnąć **Strzałka w dół**, aby przesunąć strzałkę tak, żeby wskazywała na opcję *Kalibracja dźwigni*.



4. Nacisnąć przycisk **Potwierdź** (1), aby przejść do *Kalibracja dźwigni*.



5. W czasie używania danej dźwigni odpowiadający jej pasek musi zmienić kolor na zielony.
6. Popchnąć całkowicie dźwignię.

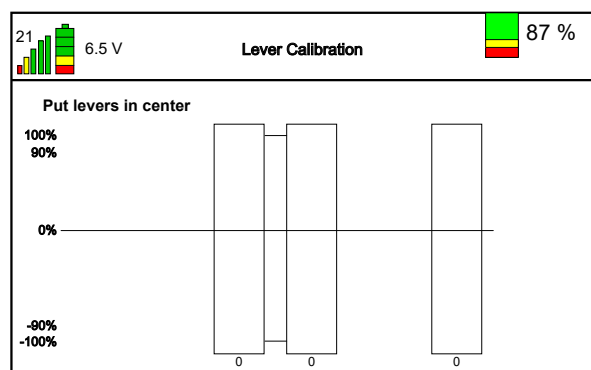


- Zielony pasek musi znajdować się na poziomie 134.
 - Przed całkowitym popchnięciem dźwigni przeprowadzić ponowną kalibrację dźwigni, jeśli zielony pasek znajduje się na poziomie 134.
- Ponownie skalibrować dźwignię, jeśli zielony pasek nie znajduje się na poziomie 134.
7. Pociągnąć całkowicie dźwignię.
- Zielony pasek musi znajdować się na poziomie -134.
 - Przed całkowitym pociągnięciem dźwigni przeprowadzić ponowną kalibrację dźwigni, jeśli zielony pasek znajduje się na poziomie -134.
 - Ponownie skalibrować dźwignię, jeśli zielony pasek nie znajduje się na poziomie -134.

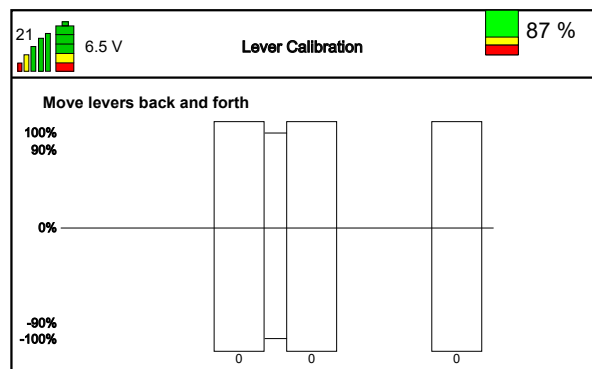
8. Wykonać ponownie kroki 6 i 7 dla pozostałych dźwigni.

Skalibracja dźwigni:

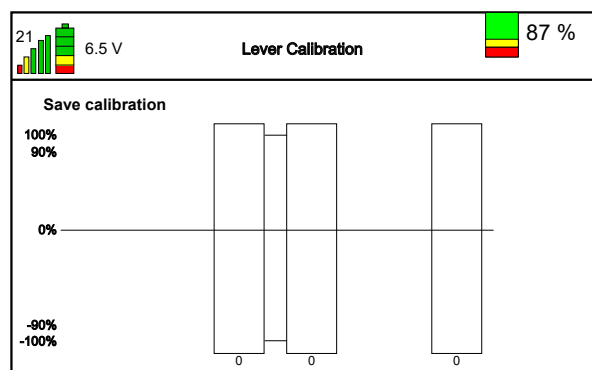
1. Nacisnąć przycisk **Potwierdź** (1). Zostanie wyświetlony tekst *Umieść dźwignie na środku*.
2. Upewnić się, że wszystkie dźwignie znajdują się w położeniu środkowym.



3. Nacisnąć przycisk **Potwierdź** (1). Zostanie wyświetlony tekst *Przesuń dźwignie do tyłu i do przodu*.
4. Powoli przesuwając dźwignie pojedynczo, od tyłu do przodu.



5. Nacisnąć przycisk **Potwierdź** (1). Zostanie wyświetlony tekst *Zapisz kalibrację*.
6. Poruszyć dźwignie jedna po drugiej. Przesunąć dźwignie do końca w obu kierunkach.
7. Upewnić się, że każdy pasek stał się całkowicie zielony.
8. Nacisnąć przycisk **Potwierdź** (1). Ustawienia zostają zapisane.
9. Nacisnąć przycisk **Wstecz** (6) dwa razy, aby wrócić do ekranu głównego.

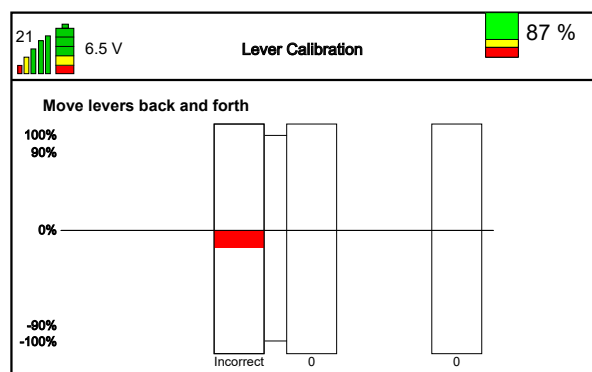


Nieprawidłowa kalibracja

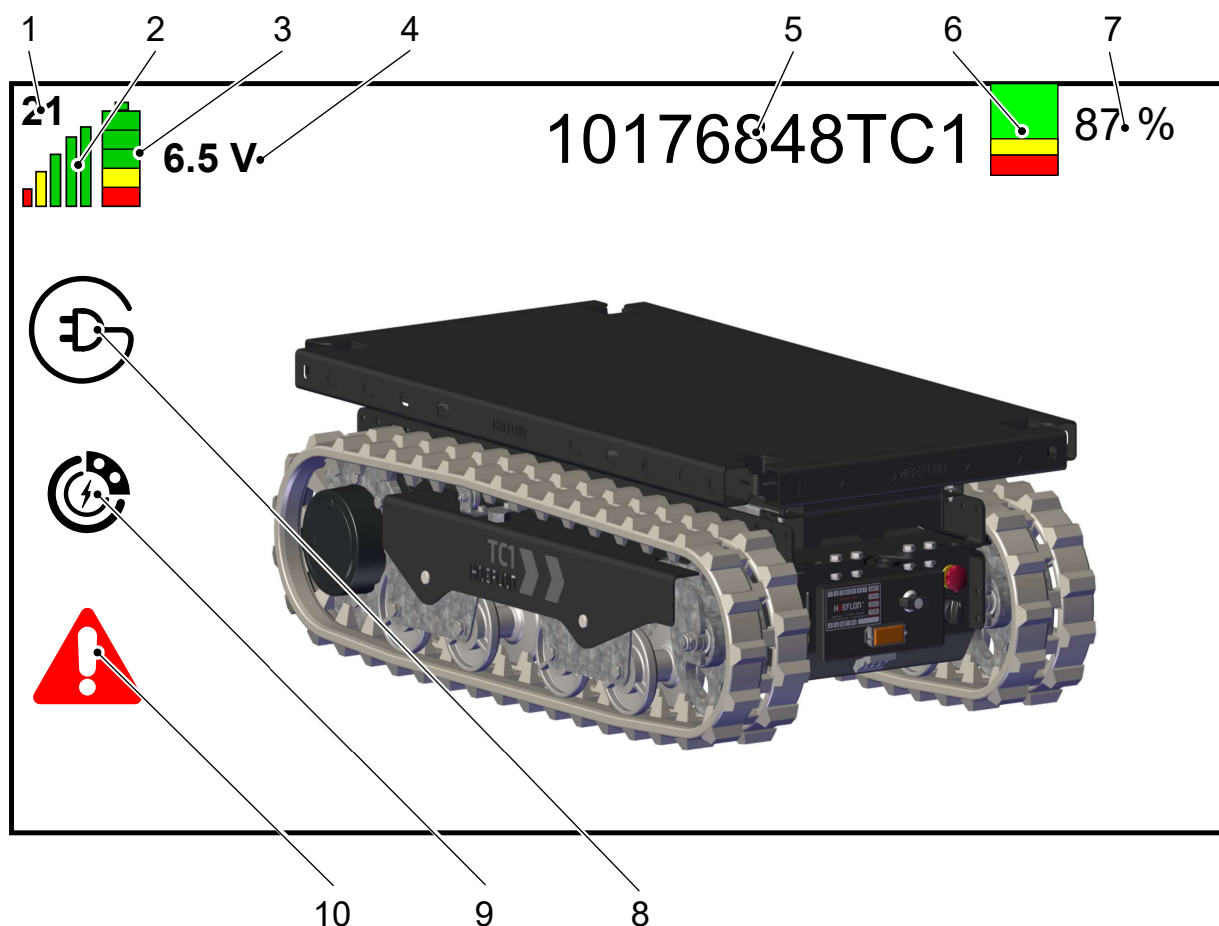
Ten ekran jest wyświetlany, jeśli dźwignia nie działa prawidłowo.

Nie używać transportera gąsienicowego.

Skontaktować się ze swoim dealerem Hoeflon.



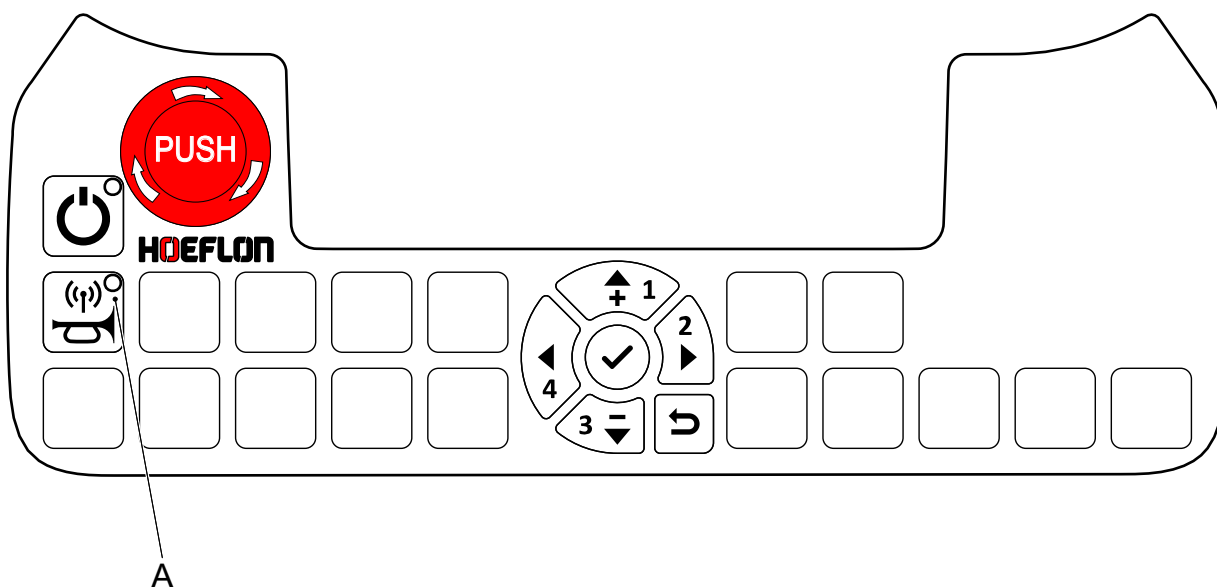
5.4 Wyświetlacz



Nr	Funkcja	Objaśnienie
1	Kanał	Używany kanał komunikacji. Może się to zmienić po ponownym uruchomieniu pilota.
2	Siła sygnału	Więcej kresek > Lepszy sygnał Zatrzymać i włączyć pilota, aby wybrać inny kanał, jeśli sygnał jest zbyt słaby.
3	Stan naładowania baterii pilota	Więcej pasków > Bardziej naładowana. Wymienić baterię, gdy pojawi się tylko czerwony pasek (see 5.7 Wymiana i ładowanie akumulatora pilota).
4	Napięcie	Napięcie akumulatora pilota.
5	Identyfikacja transportera	Informuje operatora, do którego transportera gaśnicowego podłączony jest pilot.
6	Stan naładowania baterii transportera gaśnicowego	Zielony > Wystarczające naładowanie Żółty > Wymagane ładowanie Czerwony > Naładowanie niewystarczające. Naładuj natychmiast

Nr	Funkcja	Objaśnienie
7	Stan naładowania baterii transportera gaśnicowego [%]	Pozostały stan naładowania akumulatora
8	Wskaźnik ładowania	Symbol jest widoczny tylko podczas ładowania transportera. Symbol nie jest widoczny podczas normalnego użytkowania.
9	Wskaźnik regeneracji	Symbol jest widoczny tylko podczas regeneracji transportera (na przykład podczas jazdy w dół). Symbol nie jest widoczny podczas normalnego użytkowania.
10	Wskaźnik błędu	Symbol jest widoczny tylko wtedy, gdy transporter ma błąd (see 10.4 Kody błędów). Symbol nie jest widoczny podczas normalnego użytkowania.

5.5 Połączenie z transporterem gaśnicowym



1. Uruchomić transporter gaśnicowy i pilota.
2. Upewnić się, że dioda LED na przycisku A nie świeci się.



Uwaga

Jeśli dioda LED świeci się, pilot jest już podłączony do transportera gaśnicowego.

3. Nacisnąć przycisk **Połącz** (A).
4. Sprawdzić, czy dioda LED na przycisku miga.
 - Jeśli dioda LED miga, RC6 próbuje połączyć się z transporterem gaśnicowym.
 - Jeśli dioda LED nie miga, oznacza to problem z RC6.
 - Gdy lampka jest **WŁĄCZONA**, RC6 jest podłączony do transportera gaśnicowego.
 - Jeśli dioda LED zgaśnie, RC6 nie będzie mógł się połączyć.

5.5.1 Dioda LED nie miga

Jest problem z RC6.

1. Upewnić się, że wszystkie dźwignie znajdują się w położeniu środkowym.
2. Skalibrować RC6, jeśli wszystkie dźwignie znajdują się w położeniu środkowym (see 5.3.3 Kalibracja).
3. Sprawdzić przycisk **Połącz** (A).
4. Skontaktować się ze sprzedawcą firmy Hoeflon, jeśli nadal nie można się połączyć.

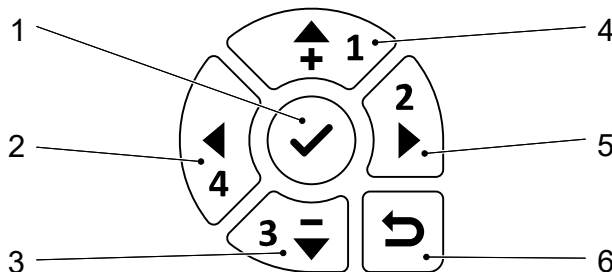
5.5.2 Dioda LED przestaje migać i gaśnie

Jest problem z transporterem gąsienicowym. Skontaktować się ze swoim dealerem Hoeflon. Nie kontynuować pracy.

5.6 Menu

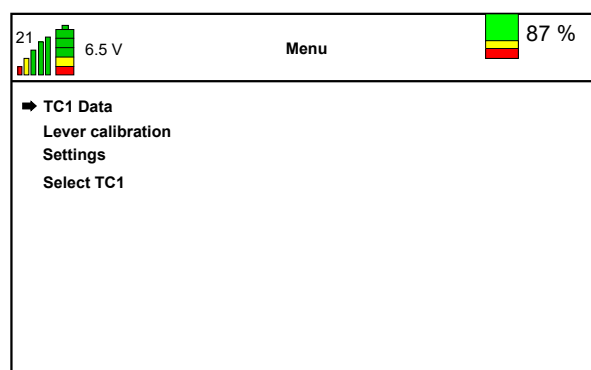
Domyślne ustawienia są ustawione przez firmę Hoeflon. W razie potrzeby można zmienić niektóre ustawienia.

5.6.1 Wejść do menu



- | | |
|--------------------------------|--------------------------------|
| 1. Potwierdzić / wejść do menu | 4. W górę |
| 2. W lewo | 5. W prawo |
| 3. W dół | 6. Powrót do poprzedniego menu |

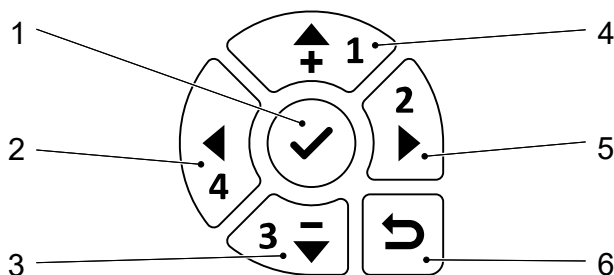
1. Uruchomić pilota zdalnego sterowania.
2. Nacisnąć przycisk **Potwierdzić** (1), aby przejść do *Menu*.



	Opis
Dane TC1	Wyświetla dodatkowe informacje do celów konserwacji lub rozwiązywania problemów.
Kalibracja dźwigni	Skalibrować dźwignie, (see 5.3.3 Kalibracja).
Ustawienia	Sprawdzić i zmienić zaawansowane ustawienia TC1, (see 5.6.4 Menu ustawień).
Wybrać TC1	Użyć tego menu, aby połączyć się z innym transporterem gaśnicowym, (see 5.6.5 Wybór transportera gaśnicowego).

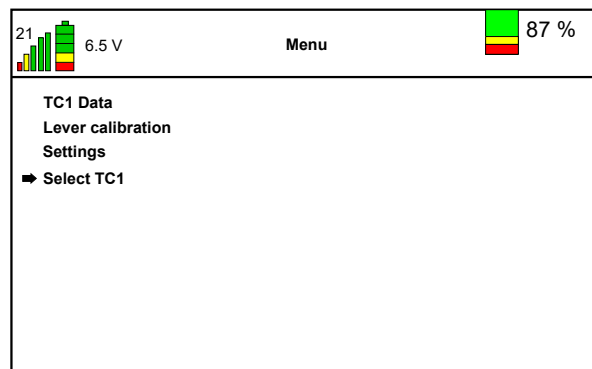
5.6.2 Menu danych TC1

Wejść do menu danych

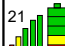



- | | |
|--------------------------------|--------------------------------|
| 1. Potwierdzić / wejść do menu | 4. W górę |
| 2. W lewo | 5. W prawo |
| 3. W dół | 6. Powrót do poprzedniego menu |

1. Uruchomić pilota zdalnego sterowania.
2. Nacisnąć przycisk **Potwierdzić** (1), aby przejść do *Menu*.
3. Upewnić się, że strzałka na wyświetlaczu wskazuje *Dane TC1*.
 - Nacisnąć **strzałkę w górę** lub **strzałkę w dół**, aby przesunąć strzałkę na wyświetlaczu, aż wskaże *Dane TC1*.
4. Nacisnąć przycisk **Potwierdzić** (1), aby przejść do *Menu dane TC1*.



To jest tylko menu wyświetlania. Nie ma żadnych ustawień, które można zmienić.

21  6.5 V	TC1 Data	 87 %
SoC	:	47 %
Motor Contr. temperature	:	24 °C
Motor 1 temperature	:	24 °C
Motor 2 temperature	:	24 °C
Hourcounter	:	00022:14
Hourcounter drive	:	00000:25
Error code Motor Contr.	:	no error
Error code accupack	:	no error

Typ danych	Opis
SoC	„Stan naładowania” akumulatora.
Temperatura sterowania silnikiem	Wyświetla temperaturę sterownika silnika w °C.
Temperatura silnika 1	Wyświetla temperaturę silnika 1 (lewego silnika) w °C.
Temperatura silnika 2	Wyświetla temperaturę silnika 2 (prawego silnika) w °C.
Licznik godzin	Wyświetla liczbę godzin pracy transportera gąsienicowego.
Licznik godzin - napęd	Wyświetla liczbę godzin rzeczywistej jazdy transportera gąsienicowego.
Kod błędu Sterowanie silnikiem	Wyświetla błąd sterownika silnika (jeśli dotyczy), (see 10.4 Kody błędów).
Kody błędów pakietu akumulatorów	Wyświetla błąd w pakiecie akumulatorów (jeśli dotyczy), (see 10.4 Kody błędów) (see 10.4 Kody błędów).

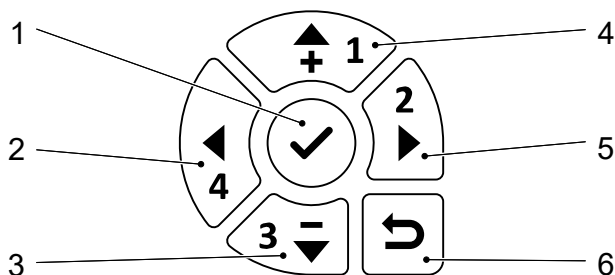
5.6.3 Kalibracja dźwigni

Wybierać to menu, aby skalibrować dźwignie pilota, (see 5.3.3 Kalibracja).

5.6.4 Menu ustawień

Domyślne ustawienia są ustawione przez firmę Hoeflon. W razie potrzeby można zmienić niektóre ustawienia.

Wejść do menu ustawień



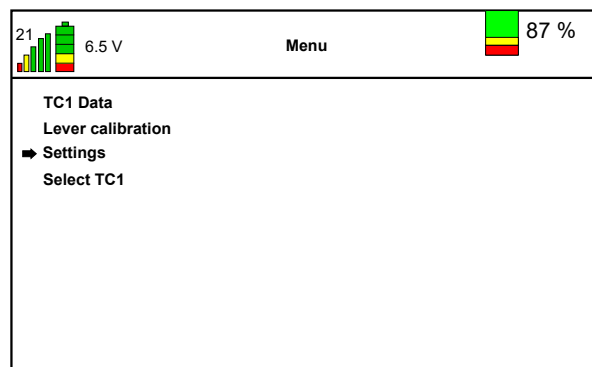
- | | |
|--------------------------------|--------------------------------|
| 1. Potwierdzić / wejść do menu | 4. W górę |
| 2. W lewo | 5. W prawo |
| 3. W dół | 6. Powrót do poprzedniego menu |

1. Uruchomić pilota zdalnego sterowania.
2. Nacisnąć przycisk **Potwierdzić** (1), aby przejść do *Menu*.

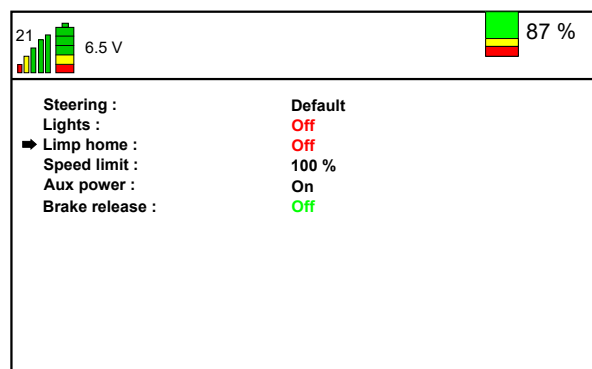
3. Upewnić się, że strzałka na wyświetlaczu wskazuje *Ustawienia*.




- Nacisnąć **strzałkę w górę** lub **strzałkę w dół**, aby przesunąć strzałkę na wyświetlaczu, aż wskaże *Ustawienia*.

4. Nacisnąć przycisk **Potwierdzić** (1), aby przejść do *menu Ustawienia*.



5. Wybrać ustawienie, które ma być zmienione.



Ustawienie	Opis						
Sterowanie	Przełączanie między trybem sterowania „Domyślnym” a „Czołgiem” (see 8.1 Poruszanie transportera gąsienicowego).						
Światła	Zmieniać ustawienie lamp roboczych na „WŁ.”, „WYŁ.” lub „AUTO” na transporterze gąsienicowym.  Uwaga W pozycji „AUTO” światła są WYŁĄCZONE, gdy transporter gąsienicowy jest zatrzymany. Światła są włączone podczas jazdy.						
Tryb awaryjny	Włączyć „Tryb awaryjny”, aby móc przemieścić transporter gąsienicowy w bezpieczne miejsce lub do stacji ładowania, jeśli akumulatory są prawie rozładowane.  Ostrzeżenie Nie używać tego przycisku z ŻADNEGO innego powodu. Nie wykonywać żadnych prac w „Trybie awaryjnym”. Spowoduje to uszkodzenie akumulatorów.						
Ograniczenie prędkości	Obniżyć ograniczenie prędkości, aby mieć dokładniejszą kontrolę nad transporterem gąsienicowym.						
Zasilanie pomocnicze	Zasilanie pomocnicze dostarcza energię elektryczną do podnośnika nożycowego. <table border="1" data-bbox="395 1010 1437 1149"> <tbody> <tr> <td>WŁ.</td> <td>Zasilanie pomocnicze jest zawsze włączone.</td> </tr> <tr> <td>AUTO</td> <td>Zasilanie pomocnicze jest włączone, gdy jest to konieczne.</td> </tr> <tr> <td>WYŁ.</td> <td>Zasilanie pomocnicze jest WYŁĄCZONE.</td> </tr> </tbody> </table>	WŁ.	Zasilanie pomocnicze jest zawsze włączone.	AUTO	Zasilanie pomocnicze jest włączone, gdy jest to konieczne.	WYŁ.	Zasilanie pomocnicze jest WYŁĄCZONE.
WŁ.	Zasilanie pomocnicze jest zawsze włączone.						
AUTO	Zasilanie pomocnicze jest włączone, gdy jest to konieczne.						
WYŁ.	Zasilanie pomocnicze jest WYŁĄCZONE.						
Zwolnienie hamulców	Zwolnić hamulce, jeśli transporter gąsienicowy utknął i musi zostać odholowany w bezpieczne miejsce.  Ostrożnie Nie przekraczać prędkości 15 km/h podczas holowania transportera gąsienicowego z zwolnionymi hamulcami.						

5.6.5 Wybór transportera gąsienicowego

Można wybrać dowolny transporter gąsienicowy w zakresie RC6.



Uwaga

Najpierw należy rozłączyć się z aktualnym transporterem gąsienicowym.

Upewnić się, że transporter gąsienicowy, z którym mamy się połączyć, jest WŁĄCZONY.

Wejść do menu Wybierz TC1



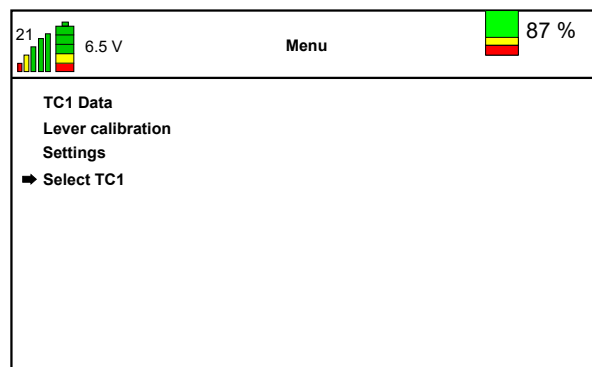
- | | |
|--------------------------------|--------------------------------|
| 1. Potwierdzić / wejść do menu | 4. W górę |
| 2. W lewo | 5. W prawo |
| 3. W dół | 6. Powrót do poprzedniego menu |

- Uruchomić pilota zdalnego sterowania.
- Nacisnąć przycisk **Potwierdzić** (1), aby przejść do *Menu*.

- Upewnić się, że strzałka na wyświetlaczu wskazuje *Wybierz TC1*.

- Nacisnąć **strzałkę w górę** lub **strzałkę w dół**, aby przesunąć strzałkę na wyświetlaczu, aż wskaże *Wybierz TC1*.

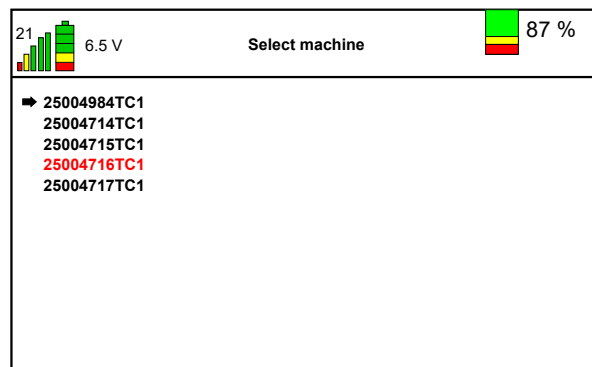
- Nacisnąć przycisk **Potwierdzić** (1), aby przejść do *Menu wyboru TC1*.



- Wybrać transporter gąsienicowy, z którym mamy się połączyć.

- Nacisnąć **strzałkę w górę** lub **strzałkę w dół**, aby przesunąć strzałkę na wyświetlaczu, aż wskaże transporter gąsienicowy, z którym mamy się połączyć.

- Nacisnąć przycisk **Potwierdzić** (1), aby połączyć się z transporterem gąsienicowym.



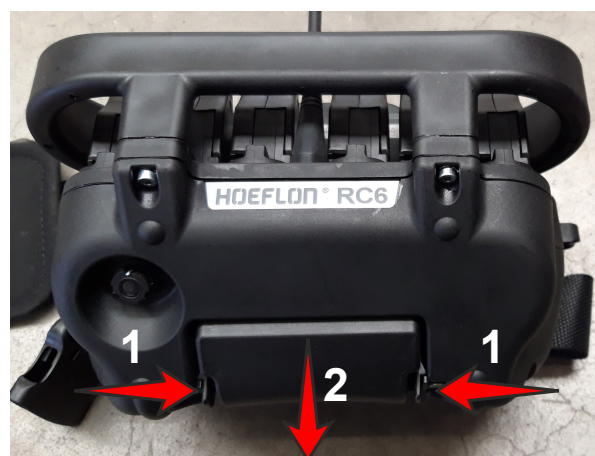
- Nacisnąć przycisk **Powrót do poprzedniego menu**, aby powrócić do *Menu*.

**Uwaga**

Transporter gąsienicowy oznaczony na **czzerwono** to ostatni wybrany transporter gąsienicowy.

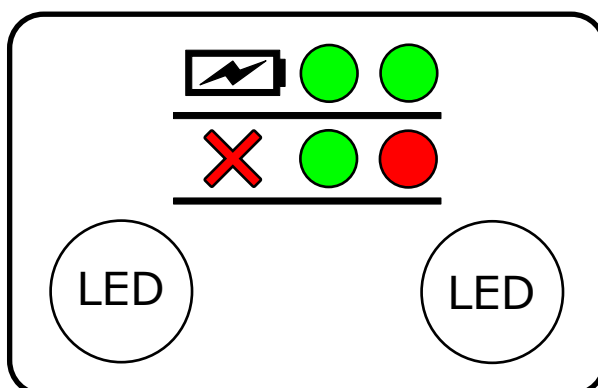
5.7 Wymiana i ładowanie akumulatora pilota

1. Wcisnąć dwa zaciski (1) na pilocie obok akumulatora (2).
2. Wyjąć rozładowany akumulator (2) z pilota.
3. Wcisnąć naładowany akumulator na miejsce.
 - Dwa zaciski blokują się w odpowiednim położeniu, posłuchać obu „kliknięć”.



4. Włożyć rozładowany akumulator do ładowarki.
 - Akumulator łąduje się tylko wtedy, gdy wyłącznik główny znajduje się w pozycji 1.
5. Włączyć pilota zdalnego sterowania i nawiązać ponownie kontakt z transporterem gąsienicowym.

Na ładowarce znajduje się wyświetlacz informujący o ładowarce i akumulatorze.



Lewa lampka LED		Prawa lampka LED	
Stan ładowarki i usterki		Stan akumulatora	
Krótkie mignięcia na zielono co 2 s	Zasilanie podłączone	WYŁ.	Akumulator niepodłączony
Ciągły czerwony	Błąd	Ciągły zielony	Akumulator w pełni naładowany
		Migający zielony	Ładowanie
		Ciągły czerwony	Usterka akumulatora

6.

Dbanie o akumulatory

6.1 Wprowadzenie

Nie otwierać ani nie demontować akumulatorów ani ładowarki.

Akumulator ładować pod koniec każdego dnia. Dzięki temu akumulatory pozostają w dobrym stanie.

Upewnić się, że przycisk zatrzymania awaryjnego jest WYŁĄCZONY.



Ostrożnie

Nie używać przycisku zatrzymania awaryjnego do zatrzymania transportera gąsienicowego podczas normalnej pracy.

Przycisku zatrzymania awaryjnego używać TYLKO w sytuacji awaryjnej.

Zresetować przycisk zatrzymania awaryjnego, gdy tylko będzie to bezpieczne.

Gdy wyłącznik kluczykowy transportera gąsienicowego jest wyłączony, akumulator będzie normalnie się ładować.

Jeżeli stacyjka transportera gąsienicowego jest włączona:

- Większość ładowania wykorzystywane jest do obsługi transportera gąsienicowego.
- Akumulator będzie nadal ładowany.
- Niższa wydajność ładowania.
- Dłuższy czas ładowania.

Całkowicie naładować akumulator raz w tygodniu. Maksymalizuje wydajność akumulatora.

6.2 Ładowanie akumulatorów



Ostrożnie

Nie używać transportera gąsienicowego w deszczu. Elementy elektryczne nie są chronione przed deszczem, gdy pokrywa jest otwarta.

**Uwaga**

Właściwości ładowania akumulatora zmieniają się w zależności od temperatury.

1. Zatrzymać transporter gąsienicowy.
2. Użyć przewodu do ładowania transportera gąsienicowego.
 - Przed ładowaniem całkowicie rozwinąć kabel.
3. Upewnić się, czy wtyczka kabla ładowania jest czysta i sucha.
4. Podłączyć wtyczkę do gniazda sieciowego.
 - Ładowanie rozpocznie się automatycznie.
5. Uruchomić pilota i spojrzeć na ekran startowy.
 - Stan naładowania jest wyświetlany w prawym górnym rogu, (see 5.4 Wyświetlacz).
6. Po naładowaniu transportowego gąsienicowego:
 - a. Odłączyć kabel ładowania od sieci energetycznej.
 - b. Całkowicie zwinąć kabel ładujący z powrotem do schowka w TC1 z podnośnikiem nożycowym i obrotnicą.

7.

Montaż

7.1 Codzienny przegląd (kontrola przed użyciem)

1. Upewnić się, że dźwig transporter gąsienicowy jest wyłączony.
2. Wyjąć kluczyk.
3. Przeprowadzić kontrolę wzrokową transportera gąsienicowego. Upewnić się, że:
 - nie ma luźnych połączeń,
 - nie ma uszkodzeń,
 - wszystkie nakrętki i śruby są na swoim miejscu i są dokręcone,
 - wszystkie luźne części są prawidłowo zabezpieczone.
4. Wykonać kontrolę wzrokową naprężenia i stanu gąsienic.
 - Jeśli gąsienica za ciasna lub za luźna, skontaktuj się z dealerem firmy Hoeflon. Nie kontynuować pracy.
 - Jeśli gąsienica jest uszkodzona, skontaktuj się ze sprzedawcą firmy Hoeflon. Nie kontynuować pracy.
5. Upewnić się, że:
 - dźwignie sterujące automatycznie powracają do pozycji środkowej,
 - przycisk zatrzymania awaryjnego działa prawidłowo,
 - wszystkie części obrotowe i ruchome nie są zużyte ani uszkodzone.
6. Skontaktuj się ze sprzedawcą firmy Hoeflon, jeśli zostanie zauważone:
 - uszkodzenie,
 - wyciek,
 - zużyte części,
 - uszkodzone części.
7. Uruchom transporter gąsienicowy (see 7.2.1 Uruchamianie transportera gąsienicowego).

7.2 Uruchamianie i zatrzymywanie transportera gąsienicowego

7.2.1 Uruchamianie transportera gąsienicowego

1. Upewnić się, że:
 - wszystkie przyciski zatrzymania awaryjnego są wyciągnięte,
 - kabel ładowania jest zwinięty w schowku.
 - wszystkie dźwignie pilota zdalnego sterowania znajdują się w pozycji środkowej. Jeśli jedna lub więcej dźwigni nie znajduje się w położeniu środkowym, nie można wykonać połączenia z transporterem gąsienicowym.
2. Użyć przełącznika kluczykowego, aby uruchomić transporter gąsienicowy.
3. Włączyć pilota za pomocą przycisku **wł./wył.**
4. Aktywować komunikację między pilotem a transporterem gąsienicowym pomocą przycisku **łączenie pilota i transportera gąsienicowego**.



Uwaga

Lampki na transporterze gąsienicowym migają kilkakrotnie po podłączeniu do niego pilota.

7.2.2 Zatrzymywanie transportowego gąsienicowego



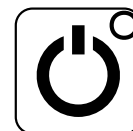
Ostrożnie

Nie używać przycisku zatrzymania awaryjnego do zatrzymania transportera gąsienicowego podczas normalnej pracy.

Przycisku zatrzymania awaryjnego używać TYLKO w sytuacji awaryjnej.

Zresetować przycisk zatrzymania awaryjnego, gdy tylko będzie to bezpieczne.

1. Upewnić się, że transporter gąsienicowy jest w bezpiecznej i stabilnej pozycji.
2. Zatrzymać pilota zdalnego sterowania.
 - Użyć przycisku wł./wył. na pilocie zdalnego sterowania.
3. Zatrzymać transporter gąsienicowy.
 - Obrócić kluczyk do pozycji **0**.



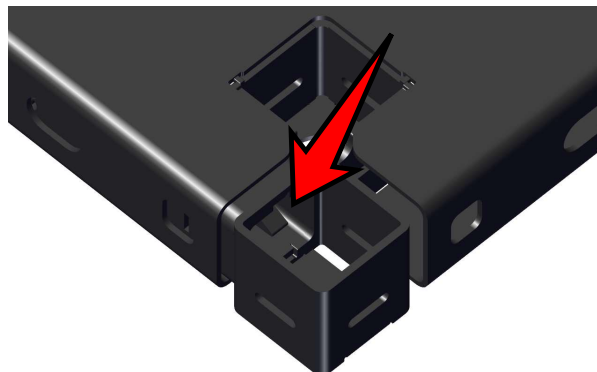
Uwaga

Jeśli pilot zostanie odłączony bez zatrzymania transportera gąsienicowego, kontrolki na transporterze gąsienicowym będą migać co pięć sekund.

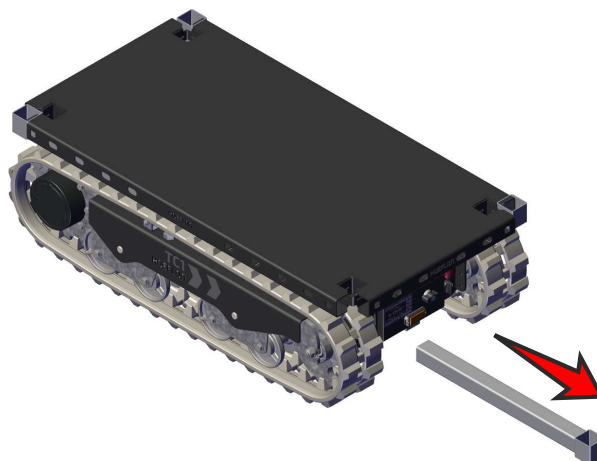
4. Jeżeli konieczne jest ładowanie akumulatorów, należy podłączyć transporter gąsienicowy do zasilania sieciowego.

7.3 Montaż słupków

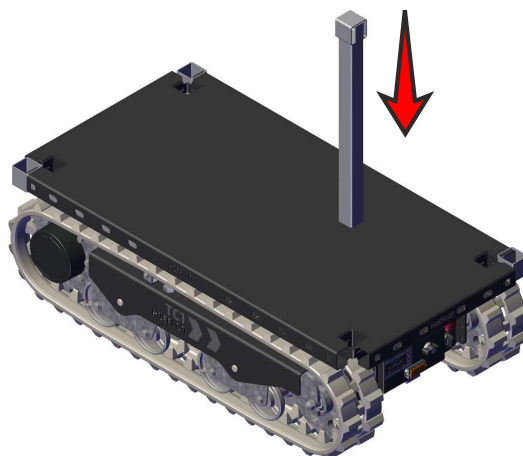
1. Nacisnąć dźwignię w kwadratowym uchwycie, aby zwolnić słupek.



2. Wyciągnąć słupek z platformy transportera.



3. Obrócić słupek tak, aby był pionowo.
4. Umieścić słupek w otworze w górnej części platformy transportera.
5. Wykonać ponownie kroki od 1 do 4, aby zamontować pozostałe słupki.



Przechowywać słupki w miejscu ich przechowywania w platformie transportera, gdy nie są używane.



Uwaga

Upewnić się, że otwór we wsporniku jest skierowany DO GÓRY podczas przechowywania słupków.

8.

Sterowanie

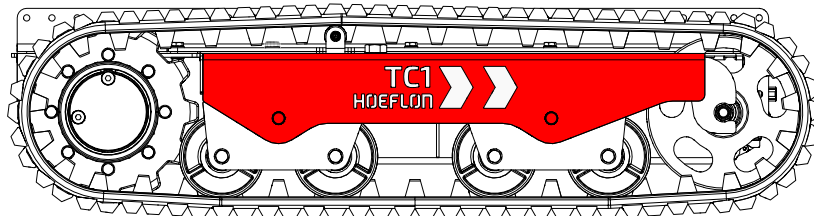


Ostrożnie

Przed przemieszczeniem ładunku za pomocą transportera gąsienicowego:

- Upewnić się, że transporter gąsienicowy jest prawidłowo przymocowany do platformy, (see 8.3 Mocowanie ładunku).
- Upewnić się, że ładunek nie może się przesuwać po platformie.

8.1 Poruszanie transportera gąsienicowego



Uwaga

Białe strzałki wskazują kierunek jazdy.

1. Uruchomić transporter gąsienicowy (see 7.2.1 Uruchamianie transportera gąsienicowego).
2. Połączyć się z pilotem (see 5.5 Połączenie z transporterem gąsienicowym).

8.1.1 Identyfikacja trybu jazdy



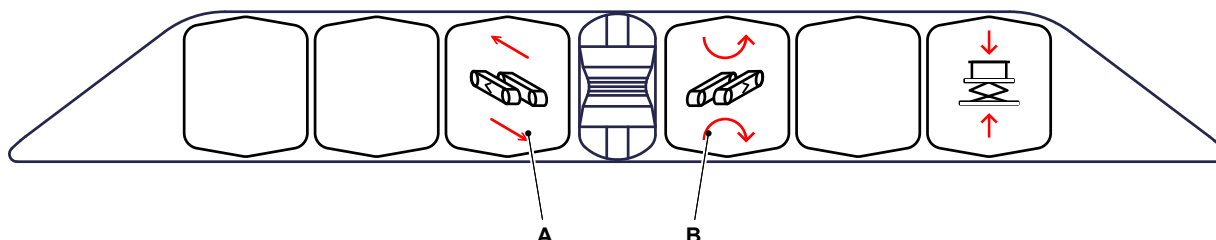
Uwaga

Upewnić się, że transporter gąsienicowy może bezpiecznie poruszać się w wybranym kierunku.

Przesuń lewą dźwignię o niewielką odległość.

- Jeśli transporter gąsienicowy porusza się prosto do przodu lub do tyłu – jesteś w trybie DOMYŚLNYM.
- Jeśli pojazd gąsienicowy skręca – jesteś w trybie CZOŁG

8.1.2 Korzystanie z elementów sterujących w trybie „Domyślnym”



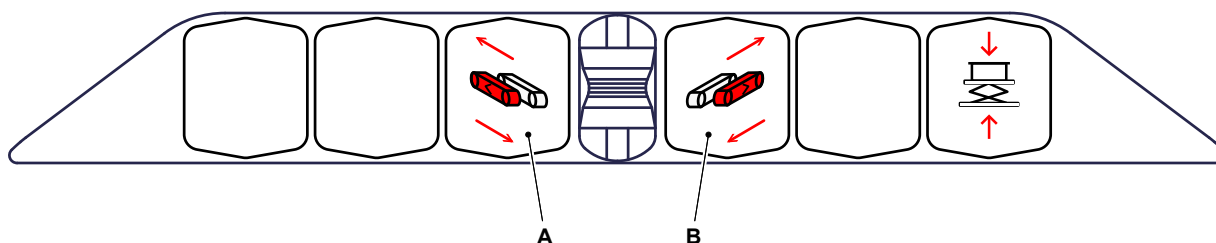
1. Obsługiwać dźwignię A, aby przesunąć transporter gąsienicowy do przodu lub do tyłu w linii prostej.
 - Zwolnić dźwignię A, aby zatrzymać transporter gąsienicowy.
2. Użyć dźwignię B, aby obrócić transporter gąsienicowy.
 - Zwolnić dźwignię B, aby zatrzymać transporter gąsienicowy.



Uwaga

Dźwignie automatycznie powracają do pozycji środkowej.

8.1.3 Korzystanie z elementów sterujących w trybie „Czołg”



1. Poruszać jednocześnie dźwigniami A i B na pilocie do przodu lub do tyłu, aby jechać w linii prostej.
2. Użyć jednej z dwóch dźwigni, aby zmienić kierunek.
3. Zwolnić dźwignie, aby zatrzymać transporter gąsienicowy.
 - Dźwignie automatycznie powracają do pozycji środkowej.

8.2 Maksymalne kąty nachylenia podczas jazdy nieobciążonym transporterem gąsienicowym



Ostrożnie

Wartości podane w tabeli dotyczą wyłącznie nieobciążonego transportera gąsienicowego.

Maksymalne dopuszczalne kąty dla transportera gąsienicowego przewożącego ładunek znajdują się w załączniku.

Kierunek ruchu	Maksymalny kąt nachylenia
Do przodu	45°
Do tyłu	45°
Na boki	40°

8.3 Mocowanie ładunku

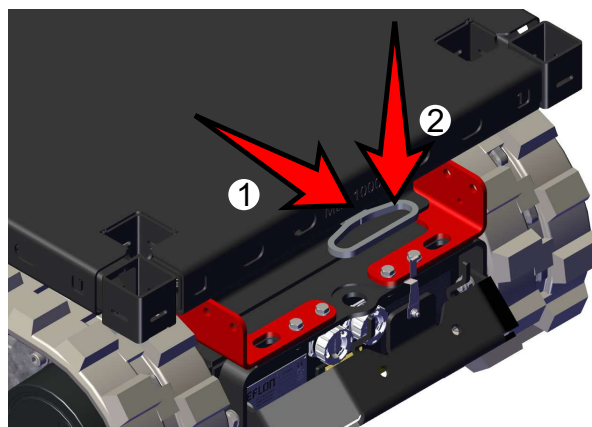
Zamocować ładunek za pomocą lin lub zawiesi.

Użyć otworów z boku platformy do zamocowania lin lub zawiesi.

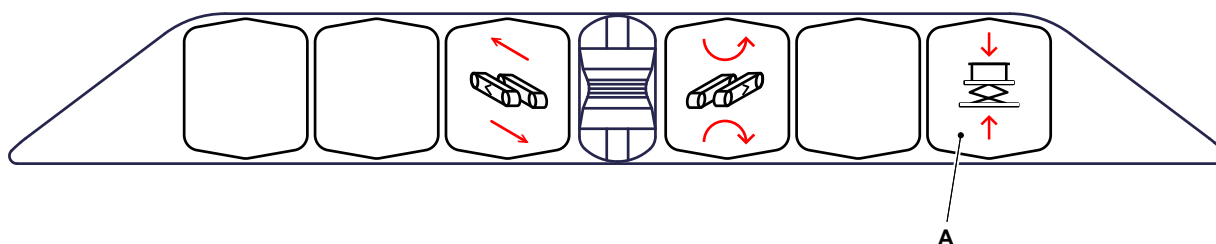
Upewnić się, że liny lub zawiesie mają prawidłową nośność.

8.4 Obrót platformy

1. Pociągnąć uchwyt platformy obrotowej NA ZEWNĄTRZ, aby odblokować platformę obrotową.
2. Nacisnąć uchwyt W DÓŁ, aby go zablokować.
3. Obrócić stół do prawidłowej pozycji.
4. Podnieść uchwyt i wcisnąć go DO ŚRODKA, aby zablokować platformę obrotową.



8.5 Podnoszenie ładunków



Użyć dźwigni A, aby podnieść lub opuścić ładunek.

- Przesunąć dźwignię do przodu, aby opuścić podnośnik nożycowy.
- Przesunąć dźwignię do tyłu, aby podnieść podnośnik nożycowy.

8.6 Holowanie ładunku

Transporter gąsienicowy ma maksymalną siłę holowania ± 1100 kgf.

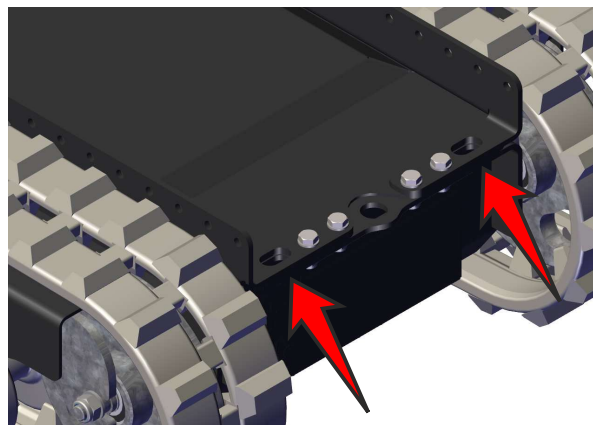
Jednak siła holowania jest ograniczona przez:

- Nawierzchnię, po której porusza się transporter gąsienicowy (poślizg),
- Obciążenie transportera gąsienicowego (zwiększony nacisk na podłoże),

Dwa ucha holownicze znajdują się po obu stronach transportera gąsienicowego.

Podczas holowania ładunku należy przymocować zawieszę o odpowiedniej mocy do jednego (lub obu) uch holowniczych. Nie należy mocować ładunku bezpośrednio do uch holowniczych.

Holować ładunek tylko po płaskiej powierzchni.



Ostrzeżenie

Upewnić się, że holowany ładunek zatrzyma się bez pomocy z zewnątrz. Transporter gąsienicowy nie ma wystarczających hamulców.



Uwaga

Silniki są automatycznie regulowane, aby się nie przegrzewały.

9.

Konserwacja

9.1 Wprowadzenie

Okresy konserwacji i zadania są przedstawione w harmonogramie konserwacji. Punkty smarowania i odstępy czasu są pokazane w tabeli smarowania.

Należy przestrzegać tych instrukcji i upewnić się, że sprzęt pozostaje w dobrym stanie.

Nietypowe hałasy lub drgania świadczą o uszkodzeniu transportera gąsienicowego. Natychmiast należy skontaktować się swoim dealerem Hoeflon i umówić się na serwis.

9.2 Prace konserwacyjne

Niebezpieczeństwo wypadku zwiększa się podczas konserwacji, czyszczenia i serwisu. Pozwól dealerowi Hoeflon wykonać konserwację transportera gąsienicowego.

Harmonogramy smarowania i konserwacji przedstawiają wszystkie prace konserwacyjne i ich częstotliwość. Upewnij się, że konserwacja jest wykonywana na czas.

W Holandii na naklejce znajduje się data, kiedy konieczna jest kolejna kontrola.

Aby uzyskać informacje na temat zasad i wytycznych dotyczących kontroli dźwigu kompaktowego TC1 z podnośnikiem nożycowym i obrotnicą firmy Hoeflon, należy skontaktować się z lokalnymi władzami.



9.2.1 Pierwsze użycie

Przed pierwszym użyciem transportera gąsienicowego należy upewnić się, że przeprowadzana jest codzienna kontrola.

9.2.2 Prace serwisowe zgodnie z harmonogramem

1. Pierwsze prace serwisowe zgodnie z harmonogramem należy wykonać po 2 tygodniach lub 50 godzinach pracy. Cokolwiek będzie pierwsze.
2. Następnie należy wykonywać przegląd transportera gąsienicowego co roku lub co 250 godzin pracy. Cokolwiek będzie pierwsze.
3. Planowe prace serwisowe i inspekcje muszą być przeprowadzane przez dealera firmy Hoeflon.

9.3 Bezpieczeństwo podczas konserwacji

Podczas konserwacji transportera gąsienicowego należy przestrzegać środków ostrożności związanych z konserwacją.

Niezastosowanie się do tych środków ostrożności może spowodować uszkodzenie sprzętu lub zranienie siebie lub kogoś innego.

Przed rozpoczęciem prac konserwacyjnych upewnij się, że znane są wszystkie obowiązujące wymogi prawne, w szczególności wymogi bezpieczeństwa pracy i zapobiegania wypadkom.

Podczas konserwacji sprzętu najważniejsze jest bezpieczeństwo Twoje i innych.

Nieprzestrzeganie zasad bezpieczeństwa zawartych w tym rozdziale może spowodować uszkodzenie maszyny, zranienie lub zabicie kogoś.

- Podczas wykonywania prac konserwacyjnych na transporterze gąsienicowym należy upewnić się, że:
 - transporter gąsienicowy jest zatrzymany.
 - kluczyk jest wyjęty ze stacyjki.
- Nie palić podczas prac konserwacyjnych.
- Podczas wykonywania prac konserwacyjnych nie należy nosić pierścionków, zegarków i biżuterii.
- Związać długie włosy tak, aby nie mogły wplątać się w sprzęt.
- Nie nosić luźnej lub wiszącej odzieży.
- Trzymać się z daleka od gorących powierzchni.
- Używać wyłącznie zatwierdzonych, niepalnych detergentów.
- Nigdy nie usuwać naklejek ostrzegawczych.
- Należy przestrzegać wszystkich ostrzeżeń i środków ostrożności znajdujących się na maszynie oraz w instrukcjach obsługi.
- Upewnić się, że podczas prac naprawczych i konserwacyjnych w pobliżu transportera gąsienicowego znajduje się wyłącznie zatwierdzony personel.
- Podczas wykonywania prac konserwacyjnych należy używać odpowiednich środków ochrony indywidualnej, odzieży ochronnej, rękawic i okularów ochronnych.



9.4 Harmonogram konserwacji

Harmonogram konserwacji wskazuje, jaką konserwację należy przeprowadzić i w jakim odstępie czasu.

9.4.1 Informacje ogólne

Opis czynności konserwacyjnej	Czynność	Przedział czasowy w godzinach (o = producent/przedstawiciel handlowy, ● = właściciel)							
		Codziennie	Po pierwszych 50 godzinach	50	100	250	500	1000	4000
Maszyna	Wyczyścić		●	●					
Urządzenia zabezpieczające	Przeprowadzić przegląd	●	●						
Dźwignie sterownicze	Przeprowadzić przegląd	●	●						
Stan i obecność piktogramów	Przeprowadzić przegląd	●	●			○			
Komponenty mechaniczne	Przeprowadzić przegląd	●	●						
Górne ślizgi podnośnika nożycowego	Smarowanie				●				

9.4.2 Podwozie gašienicowe

Opis czynności konserwacyjnej	Czynność	Przedział czasowy w godzinach (o = producent/przedstawiciel handlowy, ● = właściciel)							
		Codziennie	Po pierwszych 50 godzinach	50	100	250	500	1000	4000
Napężenie gašienic	Przeprowadzić przegląd			●					
Obrotnica	Smarowanie					o			
Tarcza cierna	Wymienić (do ustalenia)								
Sprężyna hamulca	Wymienić	Co 100 000 aktywacji							

9.4.3 Podnośnik nożycowy

Opis czynności konserwacyjnej	Czynność	Przedział czasowy w godzinach (o = producent/przedstawiciel handlowy, ● = właściciel)							
		Codziennie	Po pierwszych 50 godzinach	50	100	250	500	1000	4000
Ślizgi	Smarowanie			●					
Smarowniczki	Smarowanie			●					

9.4.4 Instalacja elektryczna

Opis czynności konserwacyjnej	Czynność	Przedział czasowy w godzinach (o = producent/przedstawiciel handlowy, ● = właściciel)							
		Codziennie	Po pierwszych 50 godzinach	50	100	250	500	1000	4000
Mechanizm zatrzymania awaryjnego i czujniki	Przeprowadzić przegląd	●							
Okablowanie	Przeprowadzić przegląd					o			
Złącza kablowe	Przeprowadzić przegląd					o			
Napięcie	Przeprowadzić przegląd					o			

9.5 Co 50 godz

9.5.1 Opuścić fartuch

1. Całkowicie podnieść platformę.
2. Podeprzeć platformę.



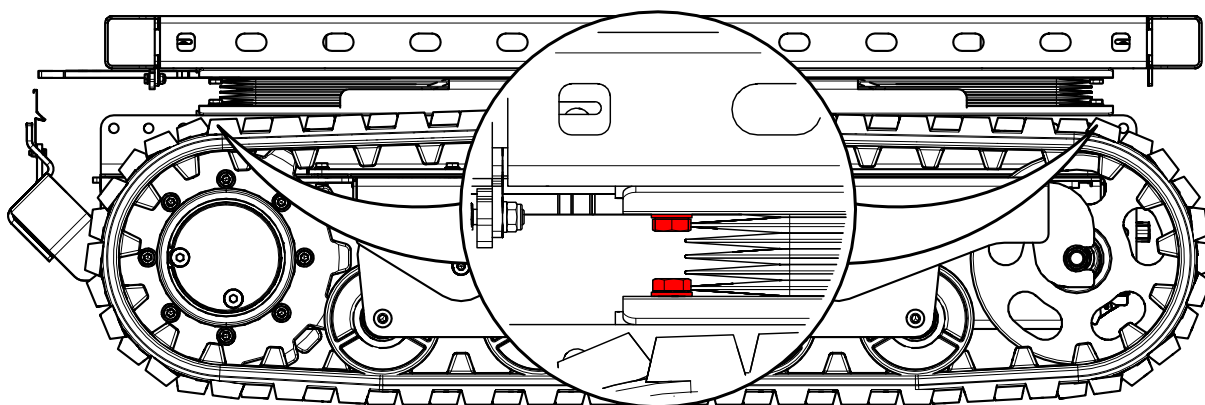
Uwaga

Upewnić się, że platforma jest bezpieczna.



Uwaga

Fartuch jest przymocowany do dolnej i górnej części transportera gąsienicowego.



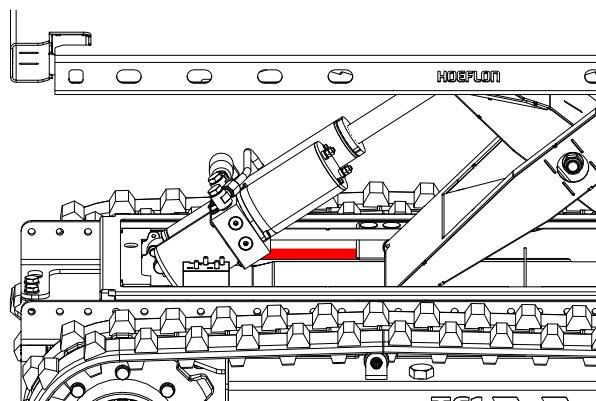
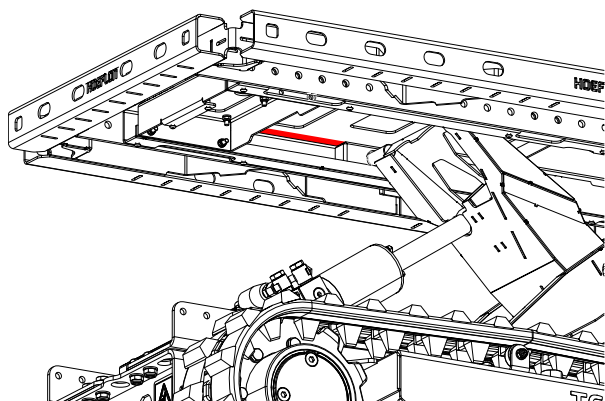
3. Wykręcić cztery śruby z dwóch wsporników u góry fartucha.
4. Zdemontować wsporniki
5. Opuścić fartuch.

9.5.2 Ślizgi do podnośnika nożycowego



Uwaga

Stosować smar INTERFLON GREASE OG lub porównywalny.



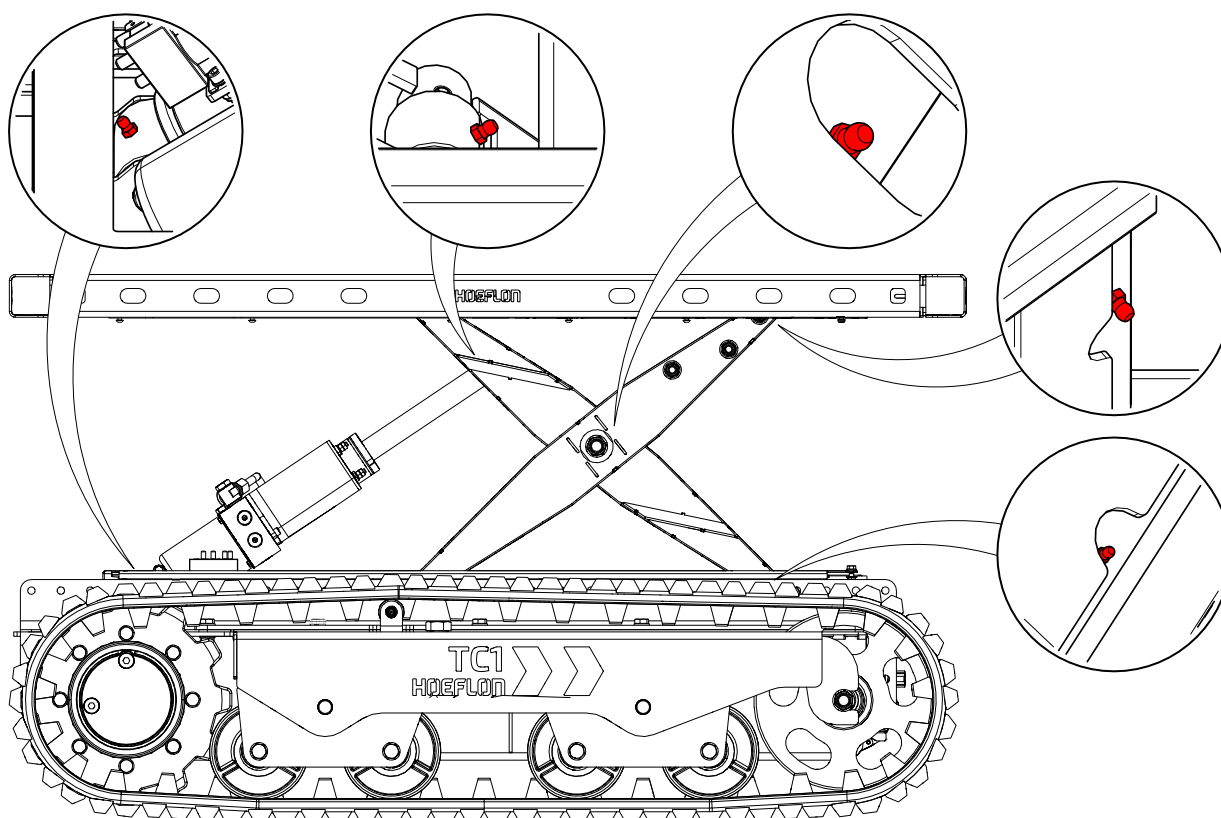
1. Nałożyć smar na powierzchnie styku:
 - pod platformą,
 - na podwoziu.
2. Umieścić sworzeń zabezpieczający z powrotem na swoim miejscu.

9.5.3 Smarowniczki na podnośniku nożycowym



Uwaga

- Używać: EP2
- Przed smarowaniem należy dokładnie wyczyścić smarowniczki.
- Usunąć nadmiar smaru i zużyty smar.
- Użyć nowego i czystego smaru.



9.5.4 Kontrola naprężenia łańcucha

Naprężenie łańcucha transportera łańcuchowego jest regulowane automatycznie. Jeśli łańcuch jest luźny, należy skontaktować się ze sprzedawcą firmy Hoeflon.

10.

Rozwiązywanie problemów

10.1 Pilot zdalnego sterowania nie może połączyć się z transporterem gąsienicowym

10.1.1 Dioda LED nie miga

Jest problem z RC6.

1. Upewnić się, że wszystkie dźwignie znajdują się w położeniu środkowym.
2. Skalibrować RC6, jeśli wszystkie dźwignie znajdują się w położeniu środkowym (see 5.3.3 Kalibracja).
3. Sprawdzić przycisk **Połącz** (A).
4. Skontaktować się ze sprzedawcą firmy Hoeflon, jeśli nadal nie można się połączyć.

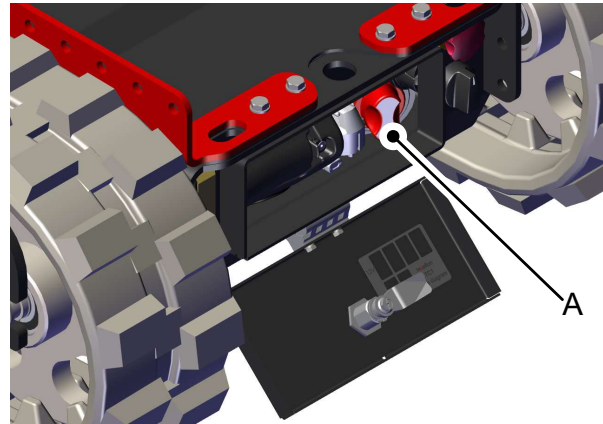
10.1.2 Dioda LED przestaje migać i gaśnie

Jest problem z transporterem gąsienicowym. Skontaktować się ze swoim dealerem Hoeflon. Nie kontynuować pracy.

10.2 Transporter gąsienicowy nie uruchamia się

Jeśli transporter gąsienicowy nie uruchamia się, należy upewnić się, że:

1. Akumulator jest naładowany przynajmniej do poziomu 30%, (see 10.3 Akumulator jest całkowicie rozładowany),
2. Nie ma przepalonych bezpieczników, (see 10.5.1 Wymiana uszkodzonego bezpiecznika lub przekaźnik),
3. Czerwony przełącznik (A) jest włączony.



10.3 Akumulator jest całkowicie rozładowany

Jeśli akumulator jest całkowicie rozładowany.

1. Podłączyć transporter gąsienicowy do ładowarki.
2. Obrócić kluczyk do pozycji **0**.
 - Ładowanie rozpocznie się po jednej minucie.
3. Niech transporter gąsienicowy naładuje się tak, aby miał co najmniej 30%, (see 5.4 Wyświetlacz).



Uwaga

Użyć przełącznika kluczykowego, aby uruchomić transporter gąsienicowy. Można teraz monitorować stan naładowania (SoC).



Uwaga

Zaleca się pełne naładowanie akumulatora przed rozpoczęciem pracy.

10.4 Kody błędów



Ostrzeżenie

Jeśli na wyświetlaczu pojawi się komunikat o błędzie, należy przerwać pracę i ustawić transporter gąsienicowy w bezpiecznej pozycji.

Skontaktować się ze swoim dealerem Hoeflon.



Uwaga

Jeśli na wyświetlaczu pojawi się ostrzeżenie, należy usunąć usterkę, aby móc kontynuować (see 5. Pilot zdalnego sterowania).

10.5 Bezpieczniki i przekaźniki



Uwaga

Zawsze najpierw znajdź przyczynę przepalenia bezpiecznika.

Napraw lub wymień uszkodzoną część przed wymianą bezpiecznika.



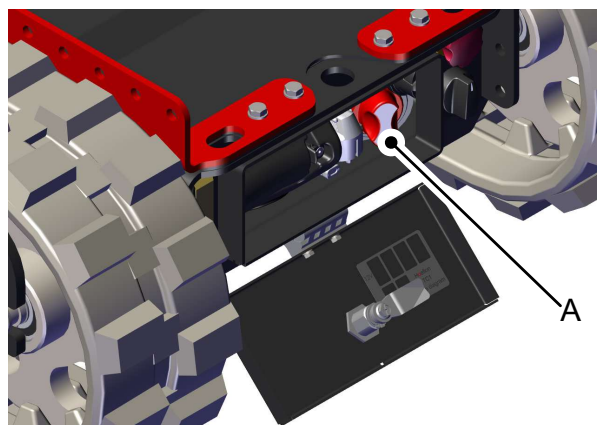
Ostrzeżenie

Zawsze wymieniaj bezpiecznik na nowy o tej samej wartości.

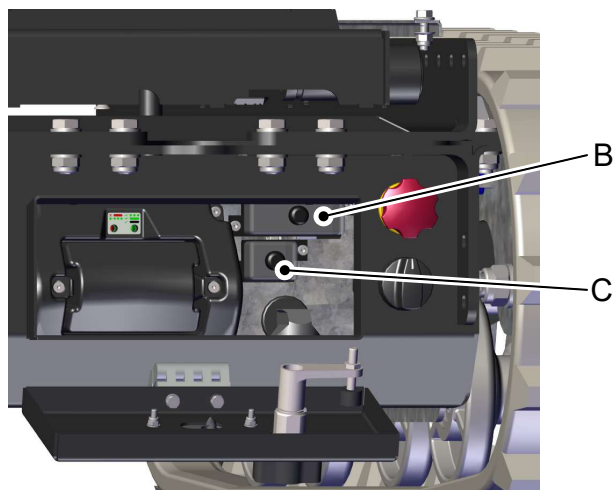
10.5.1 Wymiana uszkodzonego bezpiecznika lub przekaźnik

1. Zatrzymać transporter gąsienicowy i wyjąć kluczyk.
2. Upewnić się, że transporter gąsienicowy nie jest podłączony do ładowarki.
3. Otworzyć klapę z przodu transportera gąsienicowego.
4. Obrócić czerwony przełącznik (A) o 90° w lewo.

Akumulator jest teraz odłączony.



5. Zdjąć pokrywę skrzynki bezpieczników.
 - B. Skrzynka bezpieczników - 12 V
 - C. Skrzynka bezpieczników - 48 V
6. Wymienić uszkodzony bezpiecznik lub przekaźnik.

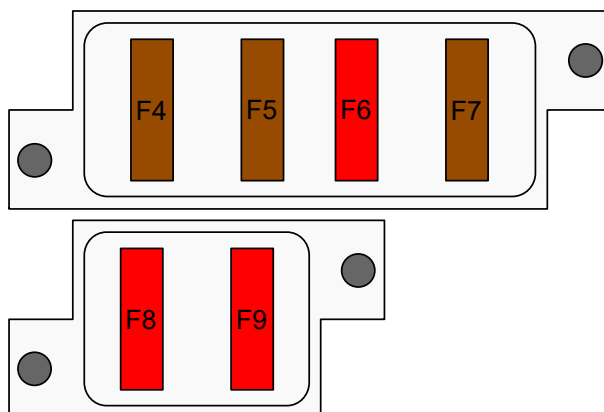


Uwaga

Wymienić bezpiecznik na nowy o tej samej wartości.

7. Zamknąć pokrywę skrzynki bezpieczników.
8. Aby ponownie podłączyć akumulator, obrócić czerwony przełącznik (A) o 90° w prawo.
9. Zamknąć pokrywę komory.

10.5.2 Bezpieczniki



Obwód 12 V

Bezpiecznik	Natężenie w amperach	Funkcja ochronna
F4	5 A	Ładowarka baterii do pilota
F5	5 A	Bramka 1 odbiornik (zdalne sterowanie)
F6	10 A	Zasilanie 12 V do gniazda dodatkowego
F7	5 A	Światła

Obwód 48 V

Bezpiecznik	Natężenie w amperach	Funkcja ochronna
F8	10 A	Zasilanie przetwornicy DC-DC
F9	10 A	Zasilanie z wyłącznika kluczykowego do sterownika silnika

11.

Transport i przechowywanie

11.1 Transport transportera gąsienicowego

11.1.1 Ustawienie transportera gąsienicowego na pojeździe transportowym

**Uwaga**

Przed przesunięciem transportera gąsienicowego należy całkowicie opuścić platformę.

**Uwaga**

Przed przesunięciem transportera gąsienicowego należy obrócić platformę tak, aby znajdowała się w jednej linii z gąsienicami.

**Ostrożnie**

Upewnić się, że pojazd transportowy:

- jest przystosowany do transportu pełnej masy transportera gąsienicowego (see 1.4 Tabliczka znamionowa).
- jest wystarczająco duży, aby pomieścić transporter gąsienicowy (see 3.1 Wymiary).

Użyć ramp załadunkowych, aby przemieścić transporter gąsienicowy na pojazd transportowy.

Upewnić się, że rampy załadunkowe:

- może udźwignąć pełną masę transportera gąsienicowego (see 3.3.1 Podstawowe dane).
- są wystarczająco długie, aby kąt nachylenia do poziomu był mniejszy niż maksymalne dopuszczalne nachylenie (see 3.3.2 Warunki jazdy).

**Ostrożnie**

Podczas wjeżdżania na rampę lub zbrocze należy używać małej prędkości.

**Uwaga**

Skorzystać z pomocy asystenta podczas przemieszczania transportera gąsienicowego po rampie.

11.1.2 Zabezpieczenie transportera gąsienicowego do transportu

**Uwaga**

Przed zamocowaniem transportera gąsienicowego należy całkowicie opuścić platformę.

**Uwaga**

Przed zamocowaniem transportera gąsienicowego należy obrócić platformę tak, aby znajdowała się w jednej linii z gąsienicami.

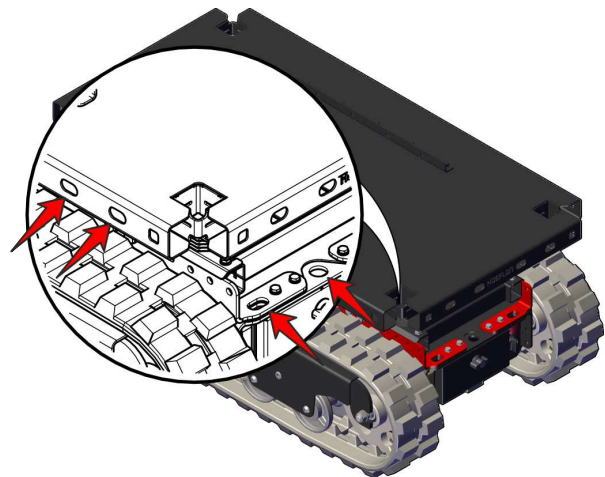
**Uwaga**

Nie przeciążać wsporników. Spowoduje to uszkodzenie transportera gąsienicowego.

Punkt	Maksymalne obciążenie na punkcie mocowania
Punkty mocowania na podwoziu	500 kg na ucho

Umieścić gąsienice transportera gąsienicowego bezpośrednio na pokładzie pojazdu transportowego.

Zabezpiecz transporter gąsienicowy, mocując pasy do otworów z boku platformy lub z przodu lub z tyłu transportera gąsienicowego.



11.2 Podnoszenie transportera gąsienicowego

Każdy narożnik platformy posiada uchwyt do podnoszenia.

**Uwaga**

Podnosząc transporter gąsienicowy, użyć belki rozporowej. Zamocować dwa pasy do obu końców belki rozporowej.

Upewnić się, że zawiesie ma prawidłową nośność.

**Uwaga**

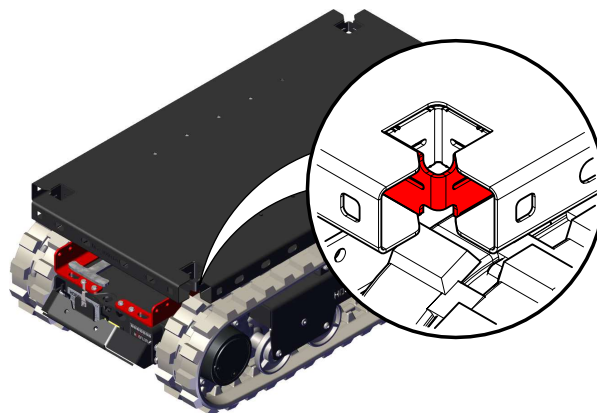
Przed podniesieniem transportera gąsienicowego należy całkowicie opuścić platformę.

**Uwaga**

Przed podniesieniem transportera gąsienicowego należy obrócić platformę tak, aby znajdowała się w jednej linii z gąsienicami.

Przymocować zawieszę do uchwytu na każdym rogu transportera gąsienicowego.

Upewnić się, że transporter gąsienicowy wisi pionowo.



11.3 Pozostawiania transportera gąsienicowego w magazynie

1. Dokładnie wyczyścić transporter gąsienicowy.
2. Naprawić wszystkie uszkodzone powłoki lakiernicze.
3. Nałożyć cienką warstwę smaru na części, które mogą rdzewieć.

**Ostrożnie**

Przed pozostawieniem transportera gąsienicowego w magazynie należy opuścić podnośnik nożycowy.

**Uwaga**

Przed pozostawieniem transportera gąsienicowego w magazynie obróć platformę tak, aby była w jednej linii z gąsienicami.

4. Przechowywać transporter gąsienicowy w suchym i chłodnym miejscu z dobrym przepływem powietrza.
5. Opuść platformę.
 - Aby zabezpieczyć tłoczyko siłownika podnoszącego przed utlenianiem.
6. Utrzymać ładowarkę podłączoną do sieci.
 - Akumulatory pozostają naładowane.
 - Akumulatory nie ulegną uszkodzeniu, jeśli będą pozostawione podłączone do ładowarki przez dłuższy czas.
7. Należy upewnić się, że do obszaru przechowywania mogą wchodzić wyłącznie upoważnione osoby.
8. Upewnić się, że transporter gąsienicowy nie może zostać uruchomiony przez osoby nieupoważnione.
9. Okryć transporter gąsienicowy impregnowanym brezentem.
 - Trzymać sekcję z dala od podłoża, aby zapewnić wentylację.

11.3.1 Pozostawienie transportera gąsienicowego w magazynie bez możliwości ładowania

Jeśli transporter gąsienicowy jest przechowywany bez pobliskiej stacji ładowania, należy co tydzień sprawdzać napięcie akumulatora.

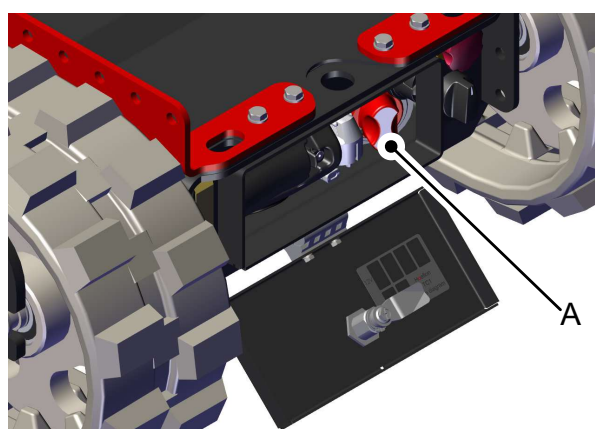
**Uwaga**

Upewnić się, że SOC jest naładowany powyżej 30%.
Naładować akumulator, jeśli SOC jest poniżej 30%.

**Uwaga**

Jeśli nie jest możliwe cotygodniowe sprawdzanie akumulatora, NALEŻY odłączyć akumulator.

1. Zatrzymać transporter gąsienicowy i wyjąć kluczyk.
2. Upewnić się, że transporter gąsienicowy nie jest podłączony do ładowarki.
3. Otworzyć klapę z przodu transportera gąsienicowego.
4. Obrócić czerwony przełącznik (A) o 90° w lewo.



Akumulator jest teraz odłączony.

Po długim okresie przechowywania należy całkowicie naładować akumulator. Spowoduje to również zresetowanie i kalibrację SOC.

12.

Utylizacja

12.1 Utylizacja transportera gąsienicowego

Po zakończeniu okresu eksploatacji transportera gąsienicowego należy go zwrócić dealerowi firmy Hoeflon.

12.2 Usuwanie odpadów



Uwaga

W przypadku utylizacji odpadów należy zapoznać się z lokalnymi przepisami.

Nieprawidłowe usuwanie odpadów jest szkodliwe dla środowiska.

Odpady szkodliwe dla środowiska obejmują między innymi:

- akumulatory,
- smary.

Załącznik

13.1 Maksymalne kąty nachylenia



Uwaga

Upewnić się, że środek ciężkości ładunku znajduje się w odległości 100 mm od środka TC1.



Uwaga

Tabele te obowiązują tylko na stabilnych i twardych nawierzchniach.



Ostrożnie

Używać NISKIEGO biegu podczas jazdy w górę lub w dół pochyłości, (see 5.2 Przyciski).

13.1.1 Na bok

Load COG height (mm)

	0	50	100	150	200	250	300	350	400	450	500	550	600	650	700	750	800	850	900	950	1000
0	39	39	39	39	39	39	39	39	39	39	39	39	39	39	39	39	39	39	39	39	39
50	36	35	35	34	33	33	32	32	31	30	30	29	29	28	28	27	27	27	26	26	25
100	34	33	32	31	30	29	28	27	26	25	25	24	23	22	22	21	20	20	19	19	18
150	32	31	29	28	27	26	25	24	23	22	21	20	19	18	18	17	16	15	15	14	14
200	31	29	28	26	25	24	22	21	20	19	18	17	16	15	15	14	13	12	12	11	11
250	30	28	26	25	23	22	20	19	18	17	16	15	14	13	13	12	11	10	10	9	8
300	29	27	25	23	22	20	19	18	17	16	14	13	12	11	10	9	9	8	8	7	7
350	28	26	24	22	21	19	18	17	15	14	13	12	11	10	10	9	8	7	7	6	5
400	27	25	23	21	20	18	17	16	14	13	12	11	10	9	9	8	7	6	6	5	4
450	27	24	22	21	19	17	16	15	14	12	11	10	9	8	8	7	6	5	5	4	3
500	26	24	22	20	18	17	15	14	13	12	11	10	9	8	7	6	5	5	4	3	3
550	26	23	21	19	18	16	15	13	12	11	10	9	8	7	6	5	5	4	3	3	2
600	25	23	21	19	17	16	14	13	12	10	9	8	7	7	6	5	4	3	3	2	2
650	25	23	20	19	17	15	14	12	11	10	9	8	7	6	5	4	4	3	2	2	1
700	25	22	20	18	16	15	13	12	11	10	8	7	6	5	4	3	3	2	2	1	1
750	24	22	20	18	16	14	13	12	10	9	8	7	6	5	4	4	3	2	2	1	0
800	24	22	19	18	16	14	13	11	10	9	8	7	6	5	4	3	3	2	1	1	0
850	24	21	19	17	15	14	12	11	10	9	7	6	5	5	4	3	2	2	1	0	0
900	24	21	19	17	15	14	12	11	9	8	7	6	5	4	4	3	2	1	1	0	0
950	24	21	19	17	15	13	12	10	9	8	7	6	5	4	3	2	2	1	0	0	0
1000	23	21	19	17	15	13	12	10	9	8	7	6	5	4	3	2	2	1	0	0	0

13.1.2 Do przodu i do tyłu

		Load COG height (mm)																				
		0	50	100	150	200	250	300	350	400	450	500	550	600	650	700	750	800	850	900	950	1000
Load (KG)	0	47	47	47	47	47	47	47	47	47	47	47	47	47	47	47	47	47	47	47	47	
	50	45	44	44	43	43	42	42	41	41	40	40	39	38	38	38	37	37	36	36	35	35
	100	43	42	41	40	39	38	37	36	36	35	34	33	32	32	31	30	29	29	28	27	27
	150	41	40	39	38	36	35	34	33	32	31	30	29	28	27	26	25	25	24	23	22	21
	200	40	39	37	36	34	33	32	30	29	28	27	26	25	24	23	22	21	20	19	19	18
	250	39	37	36	34	33	31	30	28	27	26	25	23	22	21	20	19	18	17	17	16	15
	300	38	36	34	33	31	30	28	27	25	24	23	21	20	19	18	17	16	15	15	14	13
	350	37	35	33	32	30	28	27	25	24	22	21	20	19	18	17	16	15	14	13	12	11
	400	37	35	33	31	29	27	26	24	23	21	20	19	17	16	15	14	13	12	11	11	10
	450	36	34	32	30	28	26	25	23	21	20	19	18	16	15	14	13	12	11	10	9	9
	500	36	33	31	29	27	25	24	22	21	19	18	17	15	14	13	12	11	10	9	8	8
	550	35	33	31	29	27	25	23	21	20	18	17	16	15	13	12	11	10	9	8	8	7
	600	35	32	30	28	26	24	22	21	19	18	16	15	14	13	12	11	10	9	8	7	6
	650	34	32	30	27	25	24	22	20	19	17	16	14	13	12	11	10	9	8	7	6	5
	700	34	32	29	27	25	23	21	20	18	17	15	14	13	11	10	9	8	7	7	6	5
	750	34	31	29	27	25	23	21	19	18	16	15	13	12	11	10	9	8	7	6	5	4
	800	34	31	29	26	24	22	20	19	17	16	14	13	12	11	9	8	7	7	6	5	4
	850	33	31	28	26	24	22	20	18	17	15	14	13	11	10	9	8	7	6	5	4	4
	900	33	30	28	26	23	21	20	18	16	15	13	12	11	10	9	8	7	6	5	4	3
	950	33	30	28	25	23	21	19	18	16	15	13	12	11	9	8	7	6	5	5	4	3
1000	33	30	27	25	23	21	19	17	16	14	13	12	10	9	8	7	6	5	4	3	3	