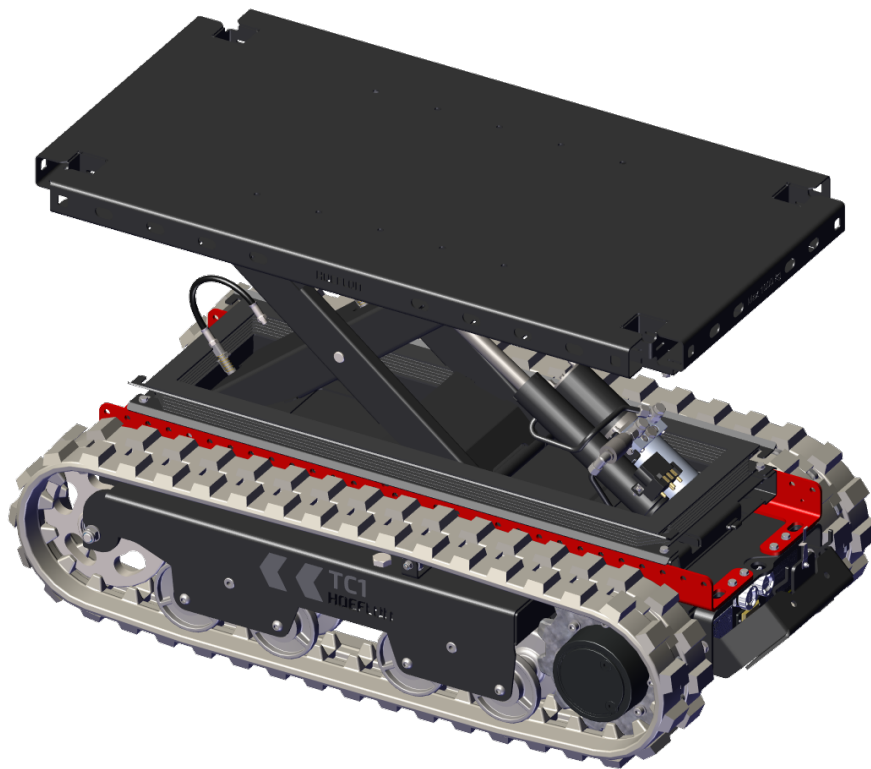


Användarmanual

TC1 med saxlyft



Översättning av originalinstruktioner

Serienr.:

Leveransdatum:

Referens: U.TC1.SL.00.SE

Version: Version: 1.0

Innehållsförteckning

Revisionskontroll	i
Egendomsrättigheter	i
Förord	ii
Allmänna villkor och bestämmelser	ii
Garanti och skadeståndsansvar	ii
Målgrupp	iii
Varningsikoner	iii
Denna användarmanuals struktur	iv
1. Introduktion	1
1.1 Avsedd användning	1
1.2 Ej avsedd användning	1
1.3 EG-försäkran	2
1.4 Typskylt	2
2. Säkerhet	3
2.1 Introduktion	3
2.2 Personal	3
2.3 Arbetsmiljö	4
2.4 Under arbetet	5
2.5 Efter arbetet	6
2.6 Symboler	6
3. Tekniska data	7
3.1 Dimensioner	7
3.2 Tyngdpunkt	7
3.3 Specifikationer	7
3.3.1 Grunddata	7
3.3.2 Körförhållanden	8
3.3.3 Miljöförhållanden	8
3.3.4 Elektriskt system	8
4. Beskrivning	9
4.1 Huvudkomponenter - Plattform	9
4.2 Huvudkomponenter - Frontpanel	10
5. Fjärrkontroll	11
5.1 Introduktion	11
5.2 Knappar	12
5.2.1 Manöverknappar för larvbandsplattformen	12

5.2.2 Navigeringspanel	13
5.3 Spakar	13
5.3.1 Standardkonfiguration	13
5.3.2 Tank-konfiguration	14
5.3.3 Kalibrering	15
5.4 Display	18
5.5 Ansluta med larvbandsplattformen	19
5.5.1 Lysdioden blinkar inte	20
5.5.2 Lysdioden slutar blinka och slocknar	20
5.6 Meny	20
5.6.1 Gå in i meny	20
5.6.2 TC1 Data-menyn	21
5.6.3 Spakkalibrering	22
5.6.4 Menyn Settings (inställningar)	22
5.6.5 Välj en larvbandsplattform	24
5.7 Byta ut och ladda fjärrkontrollbatteriet	26
6. Skötsel av batteripaket	27
6.1 Introduktion	27
6.2 Ladda batteripaket	27
7. Installation	29
7.1 Daglig inspektion (inspektion före användning)	29
7.2 Starta och stoppa larvbandsplattformen	30
7.2.1 Starta larvbandsplattformen	30
7.2.2 Stoppa larvbandsplattformen	30
7.3 Installera stöttorna	31
8. Drift	33
8.1 Förflytta larvbandsplattformen	33
8.1.1 Identifiera körläget	33
8.1.2 Använda reglagen i läge Default	34
8.1.3 Använda reglagen i Tank-läge	34
8.2 Maximala lutningsvinklar vid förflyttning av olastad larvbandsplattform	34
8.3 Surra lasten	35
8.4 Lyfta en last	35
8.5 Bogsera en last	36
9. Underhåll	37
9.1 Introduktion	37
9.2 Underhållsarbete	38
9.2.1 Första användningen	38
9.2.2 Schemalagd service	38
9.3 Säkerhet under underhåll	38

9.4 Underhållsschema	40
9.4.1 Allmänt	40
9.4.2 Larvbandsunderrede	40
9.4.3 Saxlyft	41
9.4.4 Elektriskt system	41
9.5 Varje 50 tim	42
9.5.1 Sänk ned kjolen	42
9.5.2 Slitageremсор för saxlyften	42
9.5.3 Smörjnipllar på saxlyften	43
9.5.4 Undersök larvbandets sträckning	43
10. Felsökning	45
10.1 Fjärrkontrollen kan inte ansluta till larvbandsplattformen	45
10.1.1 Lysdioden blinkar inte	45
10.1.2 Lysdioden slutar blinka och slocknar	45
10.2 Larvbandsplattformen startar inte	46
10.3 Batteriet är helt tömt	46
10.4 Felkoder	46
10.5 Säkringar och reläer	47
10.5.1 Byta ut en trasig säkring eller relä	47
10.5.2 Säkringar	48
11. Transport och förvaring	49
11.1 Transportera en larvbandsplattform	49
11.1.1 Placera larvbandsplattformen på transportfordonet	49
11.1.2 Fixera larvbandsplattformen för transport.	50
11.2 Lyfta larvbandsplattformen	50
11.3 Ställa larvbandsplattformen i förvaring	51
11.3.1 Ställa larvbandsplattformen i förvaring utan en laddningsanläggning	51
12. Avfallshandtering	53
12.1 Slutomhändertagande av larvbandsplattformen	53
12.2 Avfallsomhändertagande	53
Bilaga	55
13.1 Maximala lutningsvinklar	55
13.1.1 Åt sidan	55
13.1.2 Framåt och bakåt	56

REVISIONSKONTROLL

Revision	Publiceringsdatum	Kommentarer	Från serienummer
Version: 1.0	15-09-2025		xxxx xxxx

TILLVERKARE

Hoeflon International B.V.
Zwolleweg 2
3771 NR Barneveld
www.hoeflon.com

Allmänna förfrågningar

T: +31(0) 342 400 288
E: info@hoeflon.com

Teknisk support

E: support@hoeflon.com

EGENDOMSRÄTTIGHETER

Med ensamrätt. Ingen del av denna publikation får reproduceras, hållas i ett lagringssystem eller översändas i någon form eller på något sätt (elektroniskt eller mekaniskt, inklusive kopiering, inspelning eller annat sätt) utan föregående skriftligt tillstånd från Hoeflon International B.V. Detta gäller även medföljande ritningar och diagram.

© Copyright 2025

FÖRORD

Tack för ert köp av Hoeflon TC1 med saxlyft. Vi hoppas att du har glädje av den och att du kommer ha nytta av den i många år.

Denna användarmanual innehåller bruksanvisningen för Hoeflon TC1 med saxlyft. I denna användarmanual betecknar vi den ibland som larvbandsplattform.

Läs denna användarmanual noggrant för att lära dig rätt handhavande och underhåll av larvbandsplattformen. Figurerna i detta dokument är endast för illustrationssyften och kan skilja sig från larvbandsplattformen i din situation.

Hoeflon International B.V. rekommenderar att du förvarar originalet av denna användarmanual inklusive alla bilagor på en säker, central plats. Håll ett exemplar av denna användarmanual nära maskinen på arbetsplatsen.

Allmänna villkor och bestämmelser

I alla händelser, levererar Hoeflon International B.V. maskinen enbart enligt de allmänna villkor och bestämmelser som gäller vid tidpunkten för köpet. Dessa allmänna villkor och bestämmelser finns på webbplatsen www.hoeflon.com.

Även om Hoeflon International B.V. har vidtagit varje rimlig ansträngning för att säkerställa att denna användarmanual är så korrekt och behjälplig som möjlig, tillhandahåller Hoeflon International B.V. inte några garantier rörande korrektheten eller fullständigheten av informationen häri.

Hoeflon International B.V. är måna om att hålla informationen i denna användarmanual komplett, korrekt och uppdaterad. Hoeflon International B.V. påtar sig inget ansvar för konsekvenser av fel, förutom i händelse av avsiktlig handling eller avsiktlig vårdslöshet från Hoeflon International B.V.:s sida.

Hoeflon International B.V. utvecklar och förbättrar kontinuerligt sina produkter, och vi förbehåller oss rätten att göra ändringar av den tekniska utformningen när som helst utan föregående avisering.

För teknisk support, kontakta er Hoeflon-återförsäljare.

Garanti och skadeståndsansvar

Hoeflon TC1 med saxlyft uppfyller tillämpliga grundläggande krav på säkerhet och hälsa i EU-direktiven. Den har testats noggrant för problemfri användning på fabriken. Om larvbandsplattformen har problem, sluta använda larvbandsplattformen och kontakta er Hoeflon-återförsäljare omedelbart.

Använd larvbandsplattformen endast för att transportera last enligt beskrivning i denna användarmanual.

Använd inte larvbandsplattformen på något annat sätt.

Använd inte larvbandsplattformen om:

- den är skadad,
- det finns ett fel,
- det finns en varning.

Reparera larvbandsplattformen först.

Hoeflon International B.V. är inte ansvarigt för några sakskador eller personskada härrörande från:

- bristande efterlevnad av instruktionerna i denna användarmanual,
- att fabriksspecifikationerna överskrids,
- att rättsliga krav inte följs.

Det är inte tillåtet att:

- modifiera larvbandsplattformen,
- reparera larvbandsplattformen själv,
- använda ej godkända reservdelar.

Se till att underhålla larvbandsplattformen såsom beskrivs i denna användarmanual.

Målgrupp

Denna användarmanual är avsedd för alla som arbetar med eller på larvbandsplattformen.



Obs!

Se till att du har läst och helt förstått innehållet i användarmanualen till larvbandsplattformen.

Se till att du vet hur larvbandsplattformen ska användas.

Använd larvbandsplattformen endast om du är tillräckligt utbildad och helt förtrogen med hur man använder den. Följ lokala lagar om utbildning och utrustningsbehörighet. Hoeflon International B.V. kan ge utbildning i hur larvbandsplattformen används.

Agera alltid säkerhetsmedvetet i bekanta och obekanta situationer.

Varningsikoner

Instruktionerna, rekommendationerna och varningarna i denna användarmanual åtföljs av följande termer och symboler. Läs dessa instruktioner noggrant.



Fara

Identifierar en mycket farlig situation som, om den inte förhindras, kan förorsaka dödsfall eller väldigt allvarlig personskada.



Varning

Identifierar en farlig situation där det finns risk för allvarlig personskada.



Var försiktig!

Identifierar en situation där utrustning eller egendom kan ta skada; eller om det finns en risk för personskada.



Obs!

Identifierar viktig information som hjälper dig att förstå eller justera utrustningen.

Denna användarmanuals struktur

Förord beskriver syftet med manualen, allmänna villkor och bestämmelser, garanti och skadeståndsansvar, målgrupp och kommentarer till läsaren.

Introduktion innehåller en introduktion till larvbandsplattformen.

Säkerhet listar alla punkter användaren behöver känna till för att arbeta säkert med larvbandsplattformen.

Tekniska data anger dimensioner och specifikationer för larvbandsplattformen.

Beskrivning beskriver huvudkomponenterna på larvbandsplattformen och användningen av dess olika komponenter.

Installation ger information om infästning av varje komponent.

Drift ger instruktioner om avsedd användning av larvbandsplattformen.

Underhåll ger information om nödvändigt underhåll.

Felsökning beskriver möjliga fel och hur man löser dem.

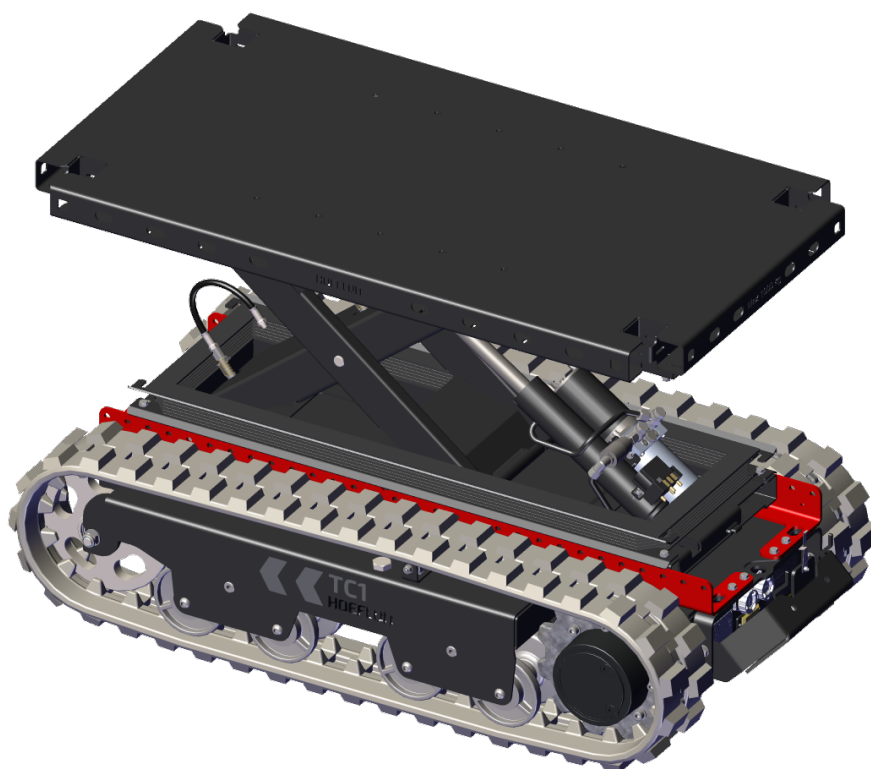
Transport och förvaring ger rekommendationer för transport och att ställa larvbandsplattformen i förvaring.

Avfallshantering ger instruktioner för slutomhändertagande av larvbandsplattformen.

1.

Introduktion

1.1 Avsedd användning



Använd endast larvbandsplattformen för att transportera gods (see 3.3.1 Grunddata) för mer information.

Larvbandsplattformen kan användas både inomhus och utomhus (see 3.3.3 Miljöförhållanden).

Använd fjärrkontrollen för att kontrollera larvbandsplattformen.

1.2 Ej avsedd användning

Använd inte larvbandsplattformen för att pressa eller skjuta på något.

1.3 EG-försäkrans

Hoeflon International B.V. försäkras att larvbandsplattformen uppfyller tillämpliga europeiska direktiv. EG-försäkrans om överensstämmelse är en del av dokumentationen som levereras med larvbandsplattformen.

1.4 Typskylt

En märkskylt med maskinuppgifterna är anbringad baktill på larvbandsplattformen bakom panelen. Ta inte bort märkplåten. CE-märkningen indikerar att larvbandsplattformen uppfyller tillämpliga standarder för Europeiska ekonomiska samarbetsområdet.

Type	Typen av maskin
Modell	Märket på maskinen
Serienr.	Serienumret på maskinen
År	Byggår för maskinen
Vikt	Maskinvikt
Max. kapacitet	Maximal arbetslast



Obs!

Var god ange typnummer och serienummer när du beställer reservdelar.

2.

Säkerhet

2.1 Introduktion

Se till att ha läst manualen till larvbandsplattformen och att du helt förstår dess innehåll.

Se till att du förstår och följer alla tillämpliga juridiska krav för att använda larvbandsplattformen innan arbete påbörjas.

När larvbandsplattformen används:

- Följ alla varningar och bestämmelser.
- Följ alla tillämpliga nationella bestämmelser om:
 - arbeta med larvbandsplattformen,
 - arbetsförhållanden,
 - säkert arbete.

Följ de allmänna säkerhetsåtgärderna i detta kapitel när du använder larvbandsplattformen.

Var alltid medveten om vikten av komponenter och last.

Använd endast rätt verktyg.

Håll larvbandsplattformen ren.

2.2 Personal



Obs!

Se till att all personal som arbetar med larvbandsplattformen har nödvändiga licenser och arbetstillstånd enligt gällande lagar om utbildning och utrustningskompetens.

**Var försiktig!**

Använd alltid godkänd personlig skyddsutrustning (PPE).

- Hjälm
- Skyddsskor
- Handskar
- Skyddsglasögon

All driftspersonal måste:

- passa för uppgiften.
- hålla sig utanför driftradien för larvbandsplattformen.
- helt känna till innehållet i användarmanualen till larvbandsplattformen.
- vara förtrogna med alla funktioner och redskap som tillhör utrustningen.
- vara minst 18 år gammal.

Det är inte tillåtet att:

- vara påverkad av narkotika eller alkohol.

2.3 Arbetsmiljö

Se till att miljön och driftförhållandena är säkra och inom gränserna innan du använder larvbandsplattformen.

Se till att marken är stabil och har god lastbärande förmåga.

Se till att marken inte är hal.

Placera ut hinder och säkerhetsvarningar runt omkring arbetsplatsen. Tillåt inte obehöriga människor att vistas på arbetsplatsen.

Använd extra belysning i mörka områden.

Rök inte och gör inte upp eld på arbetsplatsen.

Använd kommunikationsutrustning och en uppsyningsperson om du inte kan se hela arbetsområdet.

Följ höjdbegränsningarna i övertäckta utrymmen.

Använd inte larvbandsplattformen:

- om det är inte säkert,
- nära högspänningskablar,
- i en explosiv atmosfär.

2.4 Under arbetet



Var försiktig!

Om du använder kranen felaktigt, kan felaktiga och höga krafter permanent skada eller förkorta livslängden på larvbandsplattformen.



Var försiktig!

Se till att plattformen är torr och inte hal innan en last placeras på larvbandsplattformen.



Varning

Sluta arbeta och flytta larvbandsplattformen till ett säkert läge om en säkerhetsfunktion slutar fungera eller skadas.



Var försiktig!

Låt inte någon vistas på larvbandsplattformen.

Förbered uppgiften noga.

Övervaka alltid arbetsplatsen.

Tillåt inte obehöriga människor att vistas på arbetsplatsen.

Förhindra farliga situationer mellan:

- larvbandsplattformen,
- operatören,
- andra personer,
- lasten,
- omgivningarna,
- marken.

Det är inte tillåtet att:

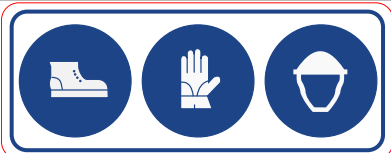

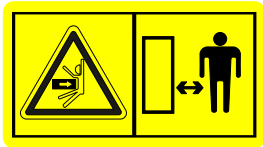


- beträda arbetsplatsen när larvbandsplattformen används,
- låta någon beträda arbetsplatsen när larvbandsplattformen används,
- vidröra roterande delar,
- vidröra rörliga delar.

2.5 Efter arbetet

- Sänk helt ned saxplattformen innan larvbandsplattformen transporteras.
- Ta ur nyckeln innan du lämnar larvbandsplattformen utan tillsyn.
- Ta bort alla säkerhetsbarriärer och varningsskyltar.

2.6 Symboler

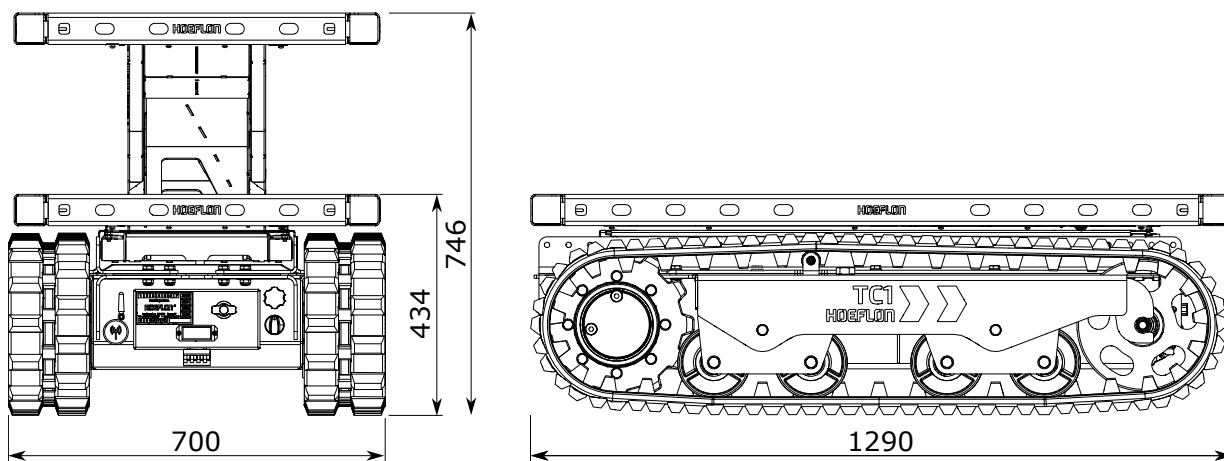
Symboler används enligt nedan. Ta inte bort dessa bilddiagram. Byt ut saknade eller skadade symbolskyltar omedelbart.

Bilddiagram	Innebörd	Läge
	<ul style="list-style-type: none"> • Skyddsskor är obligatoriskt • Skyddshandskar är obligatoriskt • Skyddshjälm är obligatoriskt 	På ramen baktill på larvbandsplattformen.
	Läs användarmanualen först.	På ramen baktill på larvbandsplattformen.
	Klämningsfara när larvbandsplattformen manövreras. Håll avstånd från larvbandsplattformen.	På ramen baktill på larvbandsplattformen.
	Varning för icke-joniserande strålning	På ramen framtill på larvbandsplattformen.
	Etikett som visar när årlig inspektion ska ske (endast Nederländerna)	På ramen baktill på larvbandsplattformen.

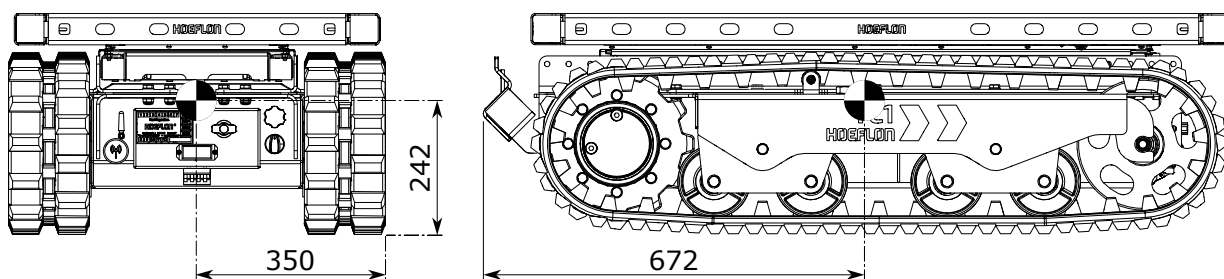
3.

Tekniska data

3.1 Dimensioner



3.2 Tyngdpunkt



3.3 Specifikationer

3.3.1 Grunddata

Maskinmärke	Hoeflon
-------------	---------

Vikt på olastad maskin	433 kg
Maximal lastbärförmåga	1000 kg

3.3.2 Körförhållanden

Körhastighet	6 km/h
Markfrigång	85 mm
Frigångsvinkel	80° framåt och bakåt
Maximal lutningsvinkel	(see 13.1 Maximala lutningsvinklar) i bilaga.
Maximal lutningsvinkel	(see 13.1 Maximala lutningsvinklar) i bilaga.
Minsta marktryck - Olastad	1477 kg/m ²
Maximalt marktryck - Fullastad	4890 kg/m ²

3.3.3 Miljöförhållanden



Var försiktig!

Lasten och/eller plattformen kan välta om det finns kraftiga vindar och hög last.

Omgivningstemperatur	-10 till 40 °C
Maximal vindhastighet	Inga vindrestriktioner

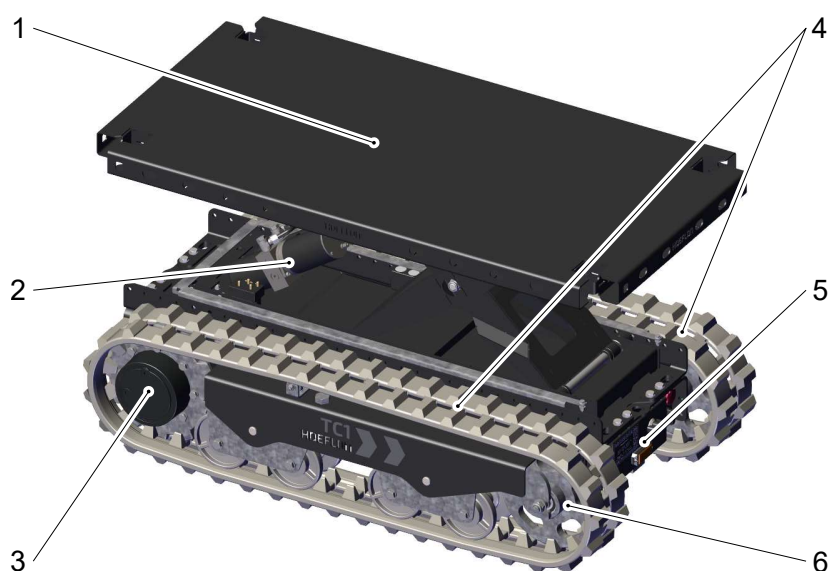
3.3.4 Elektriskt system

Kapacitet	3 kW
Batteri	48 V
Batteriladdningstid	4 tim
Batteriladdningsspänning	230 V

4.

Beskrivning

4.1 Huvudkomponenter - Plattform



1. Plattform
2. Saxmekanism
3. Drivhjul

4. Larvband
5. Frontpanel
6. Sträckningshjul

4.2 Huvudkomponenter - Frontpanel



- | | |
|--|------------------------|
| 1. Batterifjärrkontroll - Laddningspanel | 6. Nödstop |
| 2. Antenn | 7. Start/stopp-brytare |
| 3. Säkringslåda - 12 V | 8. Laddningskabel |
| 4. Andra batteri för fjärrkontrollen | 9. Panelkåpa (öppen) |
| 5. Säkringslåda - 48 V | |

5.

Fjärrkontroll

5.1 Introduktion



Använd fjärrkontrollen för att driva TC1:an med saxlyft.

Bär fjärrkontrollen i bältet eller med axelbandet.

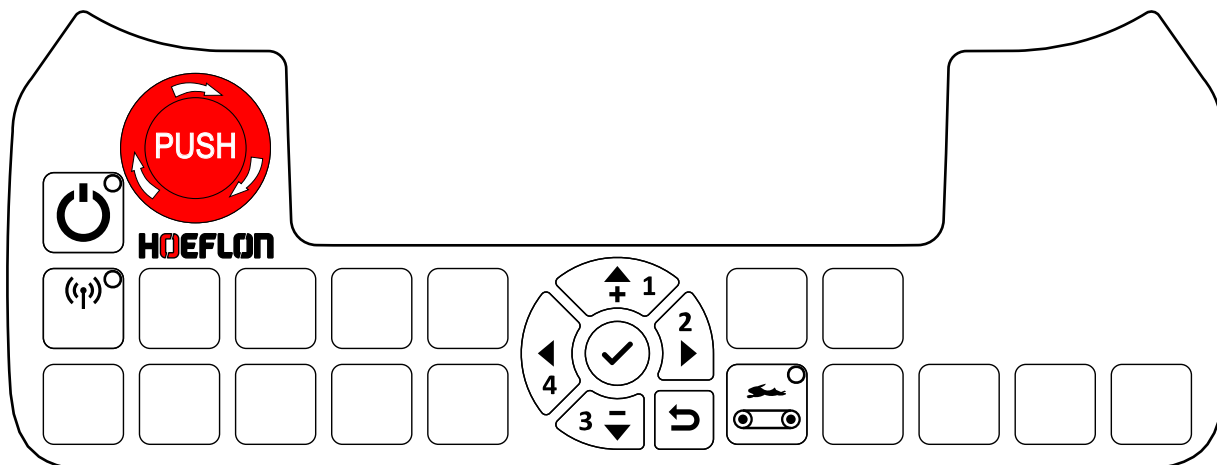
Ha alltid ett andra batteri i laddaren.

- Håll fjärrkontrollen ren.
- Se till att symbolerna och displayen är läsliga.

Fjärrkontrollen är förseglad mot stänkvatten och regn.

- Rengör inte fjärrkontrollen eller mottagaren med högtrycksstråle.
- Lägg inte fjärrkontrollen eller mottagaren i vätska.

5.2 Knappar



5.2.1 Manöverknappar för larvbandsplattformen

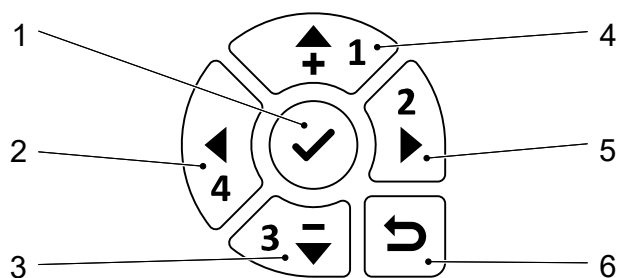
Knapp	Funktion	Förklaring
	Nödstopp	Stoppar omedelbart alla funktioner på larvbandsplattformen. ! Var försiktig! Använd ENDAST i en nödsituation. Använd inte denna knapp av NÅGON annan orsak.
	On/Off	Startar och stänger av fjärrkontrollen. Fjärrkontrollen är i läge ON när lysdioden lyser.
	Anslut fjärrkontrollen och larvbandsplattformen	Tryck en gång för att ansluta fjärrkontrollen till larvbandsplattformen. Fjärrkontrollen är ansluten till en larvbandsplattform när lysdioden lyser
	Körhastighet	Standardfarten på larvbandsplattformen är farten som är inställd i inställningsmenyn (see 5.6.4 Menyn Settings (inställningar)). Växla mellan standardfart och FULL fart (100 %). Larvbandsplattformen kör med FULL fart när lysdioden är ON.



Obs!

Om en lysdioden lyser, är funktionen aktiv.

5.2.2 Navigeringspanel



- | | |
|---------------------------|--------------------------------|
| 1. Bekräfta/gå in i menyn | 4. Upp |
| 2. Vänster | 5. Höger |
| 3. Ner | 6. Återgå till föregående meny |

Använd navigeringspanelen på fjärrkontrollen:

- för att navigera genom menyn
- för att visa TC1 Data-menyn (see 5.6.2 TC1 Data-menyn).
- för att kalibrera spakarna (see 5.3.3 Kalibrering)
- för att ändra inställningarna för larvbandsplattformen (see 5.6.4 Menyn Settings (inställningar)).
- för att välja en annan larvbandsplattform (see 5.6.5 Välj en larvbandsplattform).

5.3 Spakar

5.3.1 Standardkonfiguration

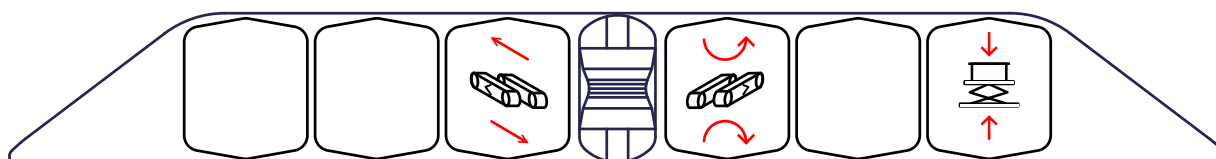
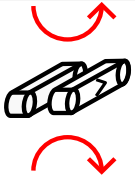
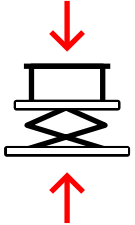


Bild	Funktion	Dra spaken bakåt	Tryck spaken framåt
	Flytta larvbandsplattformen framåt och bakåt	Larvbandsplattformen går bakåt	Larvbandsplattformen går framåt

Bild	Funktion	Dra spaken bakåt	Tryck spaken framåt
	Svänga larvbandsplattformen	Larvbandsplattformen svänger medurs	Larvbandsplattformen svänger moturs
	Manövrera saxlyften	Höja saxlyften	Sänka saxlyften

5.3.2 Tank-konfiguration

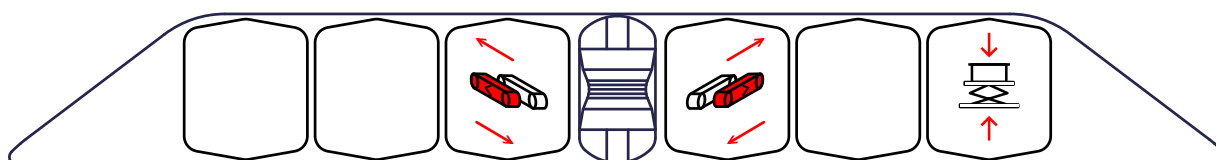


Bild	Funktion	Dra spaken bakåt	Tryck spaken framåt
	Manövrera larvbandet (L – vänster)	Bakåt	Framåt
	Manövrera larvbandet (R – höger)	Bakåt	Framåt
	Manövrera saxlyften	Höja saxlyften	Sänka saxlyften

5.3.3 Kalibrering

Inspektera spakkalibreringen

Kalibrera spakarna om:

- spakarna på fjärrkontrollen inte ger respons över hela rörelseområdet.
- fjärrkontrollen kan inte ansluta till larvbandsplattformen.



Obs!

Om spakarna är i centralläge men fjärrkontrollen ger svaret "out of center", kan fjärrkontrollen inte ansluta till larvbandsplattformen.

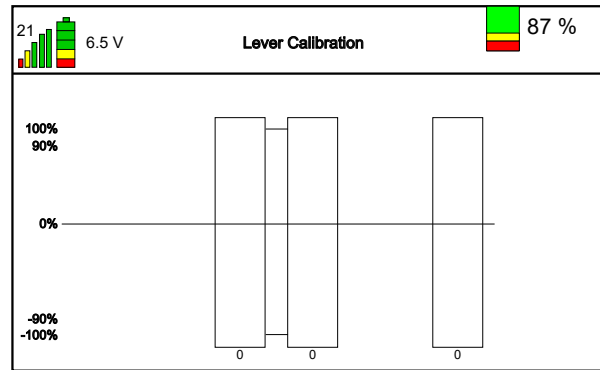


- | | |
|-----------------------------|--------------------------------|
| 1. Bekräfta/gå in i i menyn | 4. Upp |
| 2. Vänster | 5. Höger |
| 3. Ner | 6. Återgå till föregående meny |

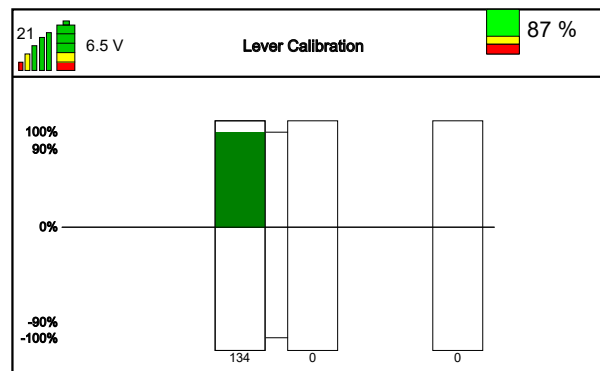
1. Starta fjärrkontrollen.
2. Tryck på **bekräfta**-knappen (1) för att gå till *remote control* -menyn.
3. Tryck **Nedåtpil** för att flytta pilen i displayen tills den pekar på *Lever calibration*.



4. Tryck på **bekräfta**-knappen (1) för att gå till fjärrkontroll *Lever calibration*-menyn.



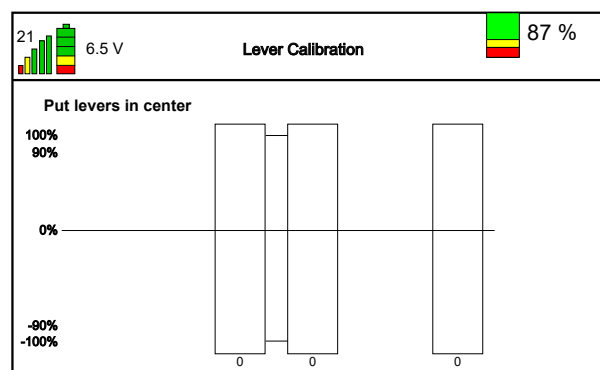
5. När du manövrerar en spak måste den associerade stapeln bli grön.
6. Tryck spaken till ändläge.
- Den gröna stapeln måste vara på 134.
 - Omkalibrera spaken om den gröna stapeln är på 134 innan spaken är helt tryckt till ändläget.
 - Omkalibrera spaken om den gröna stapeln inte är på 134.



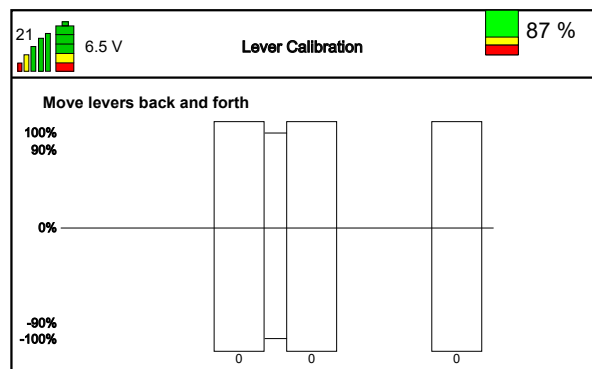
7. Dra spaken till ändläge.
- Den gröna stapeln måste vara på -134.
 - Omkalibrera spaken om den gröna stapeln är på -134 innan spaken är helt dragen till ändläget.
 - Omkalibrera spaken om den gröna stapeln inte är på -134.
8. Gör steg 6 och 7 igen för återstående spakar.

Kalibrera spakarna:

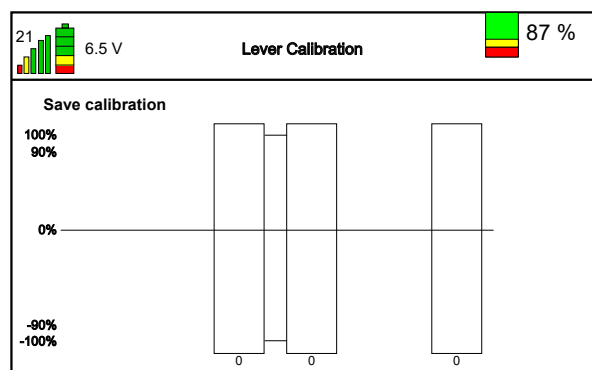
1. Tryck på **bekräfta**-knappen (1). Texten *Put levers in center* visas nu.
2. Se till att alla spakar är i mittenläge.



3. Tryck på **bekräfta**-knappen (1). Texten *Move levers back and forth* visas nu.
4. Flytta långsamt spakarna en åt gången, från hela vägen bakåt till hela vägen framåt.

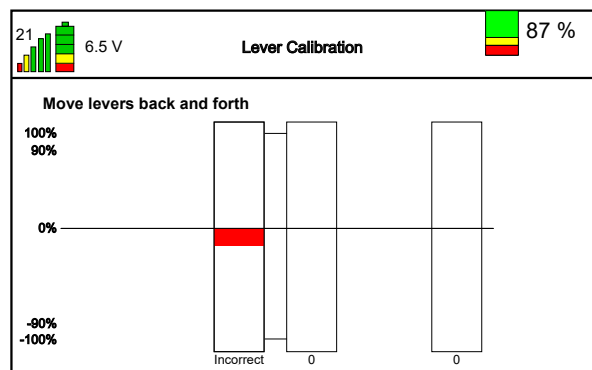


5. Tryck på **bekräfta**-knappen (1). Texten *Save calibration* visas nu.
6. Flytta spakarna en och en efter varandra. Flytta spakarna hela vägen i båda riktningar.
7. Kontrollera att alla staplar blir helt gröna.
8. Tryck på **bekräfta**-knappen (1). Inställningarna sparas
9. Tryck på **bakåt**-knappen (6) två gånger för att gå tillbaka till hemskärmen.

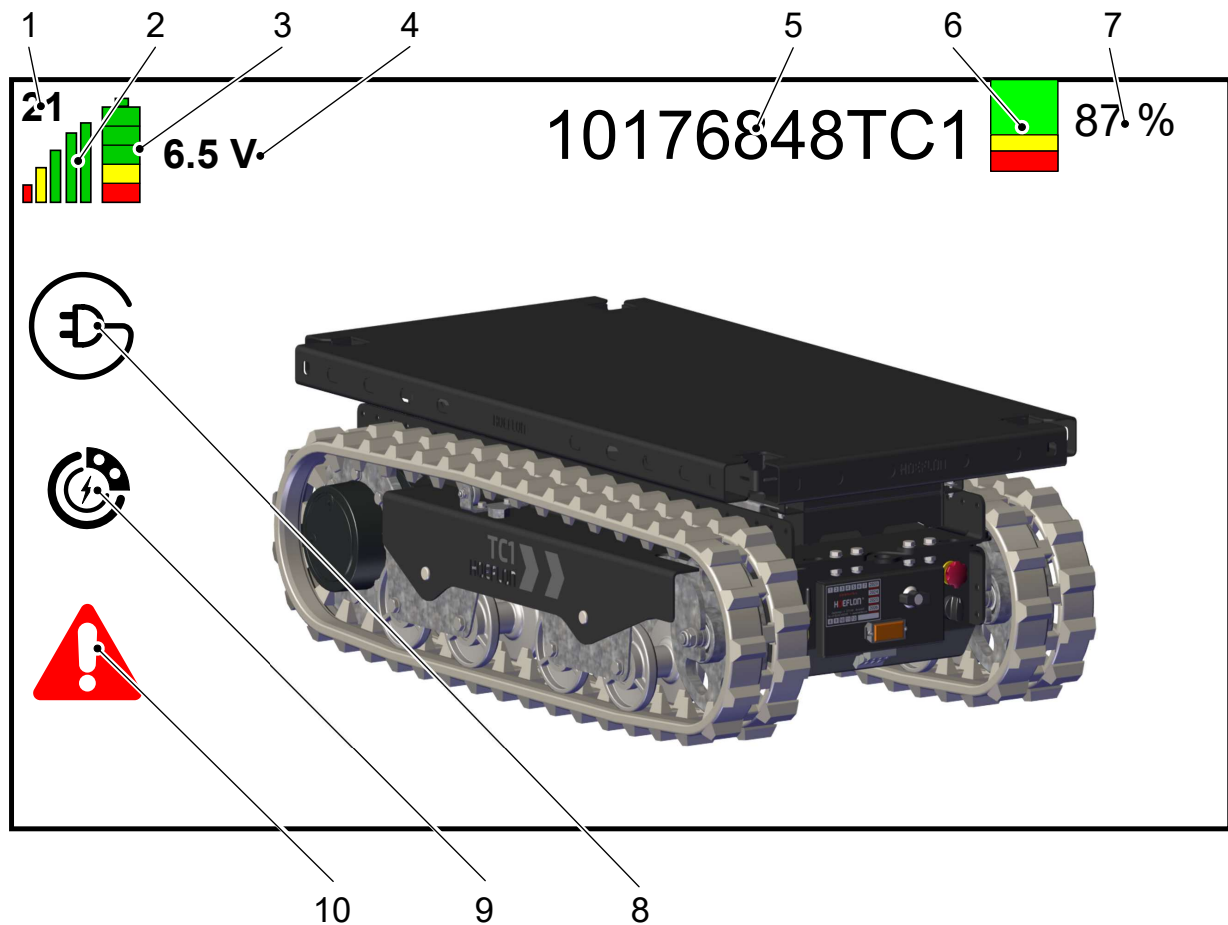


Felaktig kalibrering

Denna skärm visas om en spak inte fungerar korrekt.
Använd inte larvbandsplattformen.
Kontakta er Hoeflon-återförsäljare.



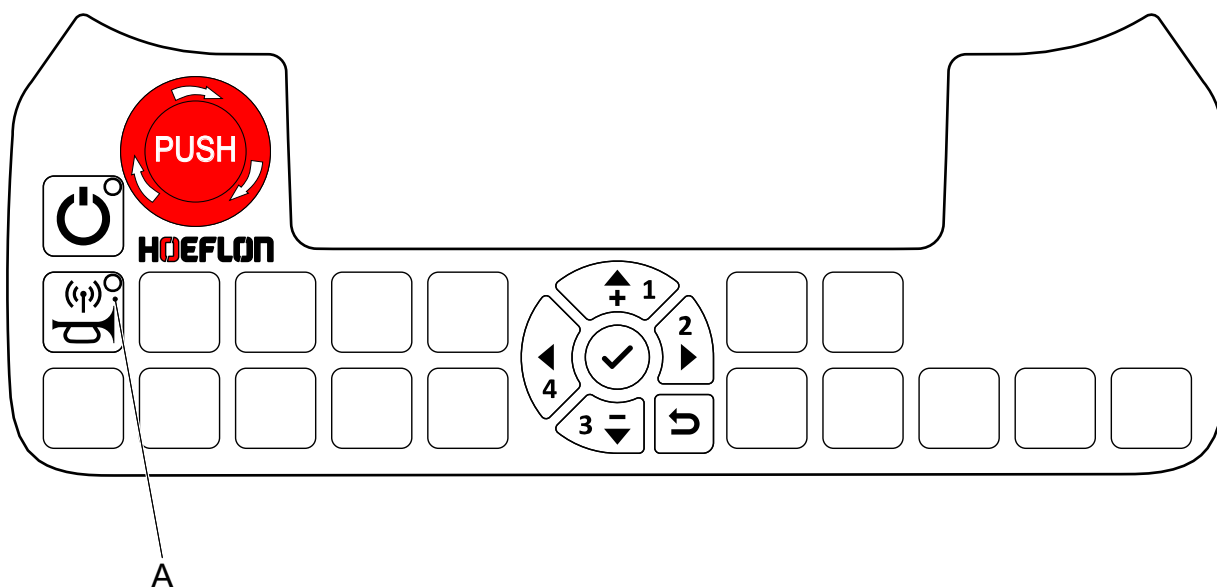
5.4 Display



Nr.	Funktion	Förklaring
1	Kanal	Kommunikationskanalen som används. Detta kan ändras när du startar fjärrkontrollen igen.
2	Signalstyrka	Fler streck > Bättre signal Stäng av och starta fjärrkontrollen för att välja en annan kanal om signalen är för svag.
3	Laddningsstatus för fjärrkontrollbatteriet	Fler staplar > Mer laddning. Byt ut batteriet när bara den röda stapeln visas (see 5.7 Byta ut och ladda fjärrkontrollbatteriet)
4	Spänning	Batterispänningen på fjärrkontrollen.
5	Identifiera plattformen	Berättar för operatören vilken larvbandsplattform fjärrkontrollen är ansluten till
6	Laddningsstatus för fjärrkontrollbatteriet	Grön > Tillräcklig laddning Gul > Laddning nödvändig Röd > Laddning inte tillräcklig. Ladda omedelbart

Nr.	Funktion	Förklaring
7	Laddningsstatus för larvbandsplattformens batteri [%]	Återstående laddning i batteriet
8	Laddningsindikator	Symbolen är endast synlig när plattformen laddas. Symbolen är inte synlig vid normal användning.
9	Regenereringsindikator	Symbolen är endast synlig när plattformen regenereras (exempelvis när den åker nedför). Symbolen är inte synlig vid normal användning.
10	Felindikator	Symbolen är endast synlig när plattformen har ett fel (see 10.4 Felkoder). Symbolen är inte synlig vid normal användning.

5.5 Ansluta med larvbandsplattformen



1. Starta larvbandsplattformen och fjärrkontrollen.
2. Kontrollera att lysdioden på knapp A är släckt.



Obs!

Fjärrkontrollen är redan ansluten till en larvbandsplattform om lysdioden lyser.

3. Tryck på **Connect**-knappen (A).
4. Se om lysdioden på knappen blinkar.
 - Om lysdioden blinkar försöker RC6 ansluta till larvbandsplattformen.
 - Om lysdioden inte blinkar, finns ett problem med RC6.
 - När lampan är tänd, är RC6 ansluten till larvbandsplattformen.
 - Om lysdioden slocknar, kan RC6 inte ansluta.

5.5.1 Lysdioden blinkar inte

Det finns ett problem med RC6.

1. Se till att alla spakar är i mittenläge.
2. Kalibrera RC6 om alla spakar är i mittenläge (see 5.3.3 Kalibrering)
3. Inspektera **Anslut**-knappen (A).
4. Tala med Hoeflon-återförsäljare om du fortfarande inte kan ansluta.

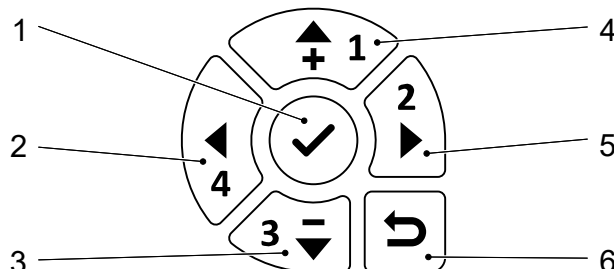
5.5.2 Lysdioden slutar blinka och slocknar

Det finns ett problem med larvbandsplattformen. Kontakta er Hoeflon-återförsäljare. Det är inte tillåtet att fortsätta arbeta.

5.6 Meny

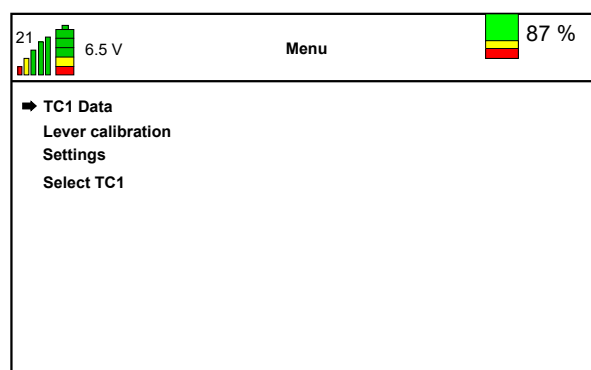
Standardinställningarna är gjorda av Hoeflon. Du kan ändra vissa av inställningarna vid behov.

5.6.1 Gå in i meny



- | | |
|---------------------------|--------------------------------|
| 1. Bekräfta/gå in i menyn | 4. Upp |
| 2. Vänster | 5. Höger |
| 3. Ner | 6. Återgå till föregående meny |

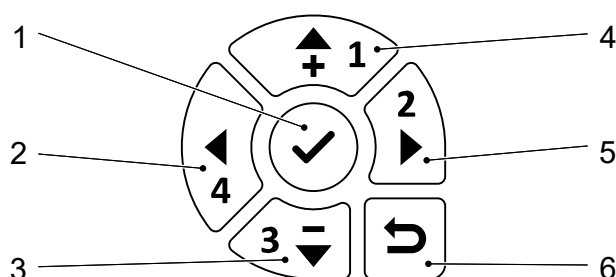
1. Starta fjärrkontrollen.
2. Tryck på **bekräfta**-knappen (1) för att gå till *menyn*.



	Beskrivning
TC1-data	Visar ytterligare information för underhåll eller felsökning.
Spakkalibrering	Kalibrera spakar, (see 5.3.3 Kalibrering)
Inställningar	Inspektera och ändra avancerade inställningar för TC1, (see 5.6.4 Menyn Settings (inställningar)).
Välj TC1	Använd denna meny för att anslut till en annan larvbandsplattform,(see 5.6.5 Välj en larvbandsplattform).

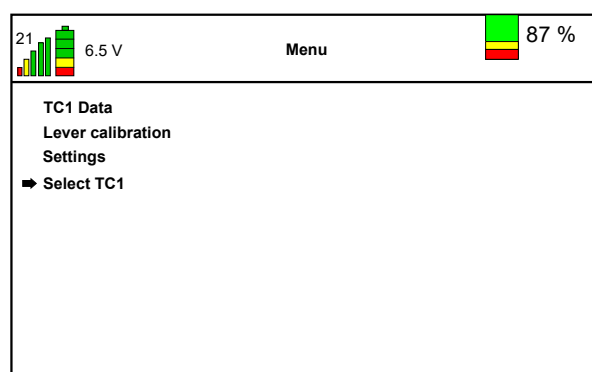
5.6.2 TC1 Data-menyn

Gå till Data-menyn

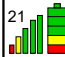



- | | |
|---------------------------|--------------------------------|
| 1. Bekräfta/gå in i menyn | 4. Upp |
| 2. Vänster | 5. Höger |
| 3. Ner | 6. Återgå till föregående meny |

1. Starta fjärrkontrollen.
2. Tryck på **bekräfta**-knappen (1) för att gå till *menyn*.
3. Se till att pilen i displayen pekar på *TC1 Data*.
 - Tryck på **uppåt**pilen eller **nedåt**pilen för att flytta pilen i displayen tills den pekar på *TC1 Data*.
4. Tryck på **bekräfta**-knappen (1) för att gå till *TC1 Data-menyn*.



Detta är endast en passiv meny. Det finns inga inställningar som kan ändras.

21  6.5 V	TC1 Data	 87 %
SoC	:	47 %
Motor Contr. temperature	:	24 °C
Motor 1 temperature	:	24 °C
Motor 2 temperature	:	24 °C
Hourcounter	:	00022:14
Hourcounter drive	:	00000:25
Error code Motor Contr.	:	no error
Error code accupack	:	no error

Datotyp	Beskrivning
SoC	Laddningsstatus (SoC) för batteriet.
Motor Contr. temperature	Visar temperaturen på motorstyrenheten i C°.
Motor 1 temperature	Visar temperaturen på motor 1 (vänster motor) i C°.
Motor 2 temperature	Visar temperaturen på motor 2 (höger motor) i C°.
Timräknare	Visar antalet timmar som larvbandsplattformen har varit i ON-läge.
Timräknare - körning	Visar antalet timmar som larvbandsplattformen faktiskt har körts.
Error code Motor Contr.	Visar felet i motorstyrenheten (i förekommande fall), (see 10.4 Felkoder).
Error code accupack	Visar felet i batteripaketet (i förekommande fall), (see 10.4 Felkoder).

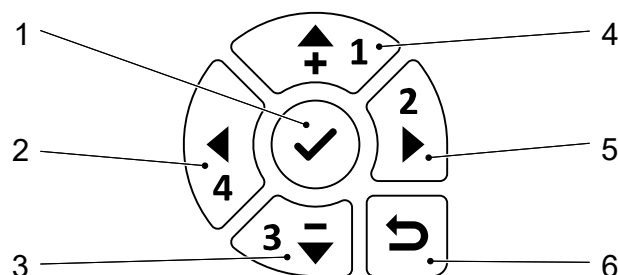
5.6.3 Spakkalibrering

Välj denna meny för att kalibrera spakarna på fjärrkontrollen, (see 5.3.3 Kalibrering).

5.6.4 Menyn Settings (inställningar)

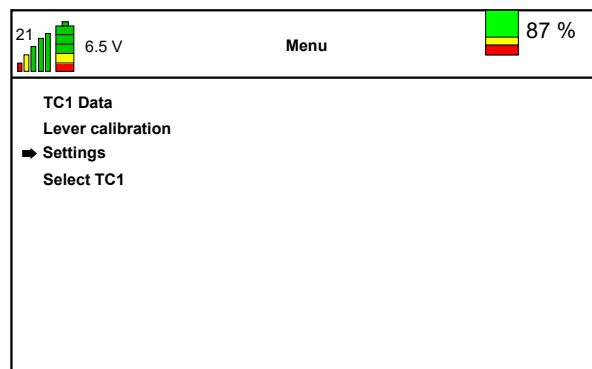
Standardinställningarna är gjorda av Hoeflon. Du kan ändra vissa av inställningarna vid behov.

Gå till Settings-menyn

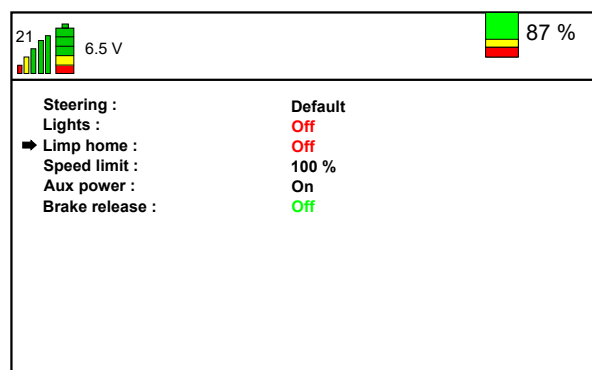





- | | |
|---------------------------|--------------------------------|
| 1. Bekräfta/gå in i menyn | 4. Upp |
| 2. Vänster | 5. Höger |
| 3. Ner | 6. Återgå till föregående meny |

1. Starta fjärrkontrollen.
2. Tryck på **bekräfta**-knappen (1) för att gå till *menyn*.
3. Se till att pilen i displayen pekar på *Settings*.
 - Tryck på **uppåt-pilen** eller **nedåt-pilen** för att flytta pilen i displayen tills den pekar på *Settings*.
4. Tryck på **bekräfta**-knappen (1) för att gå till meny *Settings*.



5. Välj inställningen du vill ändra.



Inställning	Beskrivning						
Steering	Växla mellan styrläge Standard och Tank (see 8.1 Förflytta larvbandsplattformen).						
Lampor	<p>Slå om arbetslamporna mellan ON, OFF och AUTO på larvbandsplattformen.</p>  <p>Obs!</p> <p>I AUTO-läge är lamporna AV när larvbandsplattformen är stoppad. Ljuset är påslaget när du kör och saxlyften används.</p>						
Limp home	<p>Ställ in Limp home (Nödkörning) till ON så att du kan flytta larvbandsplattformen till en säker plats eller en laddstation om batterierna är nästan tomma.</p>  <p>Varning</p> <p>Det är inte tillåtet att välja Limp home av någon annan orsak. Det är inte tillåtet att göra några arbeten i Limp home-läge. Batterierna kommer gå sönder.</p>						
Speed limit	Sänk hastighetsgränsen så att du har mer precis kontroll över larvbandsplattformen.						
Aux power	<p>Hjälpsströmmen matar eleffekt till saxlyft.</p> <table border="1"> <tbody> <tr> <td>ON</td> <td>Hjälpsströmmen är alltid på.</td> </tr> <tr> <td>AUTO</td> <td>Hjälpsströmmen är i läge ON vid behov.</td> </tr> <tr> <td>OFF</td> <td>Hjälpsströmmen är i läge OFF.</td> </tr> </tbody> </table>	ON	Hjälpsströmmen är alltid på.	AUTO	Hjälpsströmmen är i läge ON vid behov.	OFF	Hjälpsströmmen är i läge OFF.
ON	Hjälpsströmmen är alltid på.						
AUTO	Hjälpsströmmen är i läge ON vid behov.						
OFF	Hjälpsströmmen är i läge OFF.						
Bromsfrigöring	<p>Frigör bromsarna om larvbandsplattformen har fastnat och måste bogseras i säkerhet.</p>  <p>Var försiktig!</p> <p>Det är inte tillåtet att åka snabbare än 15 km/h när du bogsera larvbandsplattformen med frigjorda bromsar.</p>						

5.6.5 Välj en larvbandsplattform

Du kan välja valfri larvbandsplattform inom räckvidden för RC6.



Obs!

Du måste koppla från den aktuella larvbandsplattformen först.

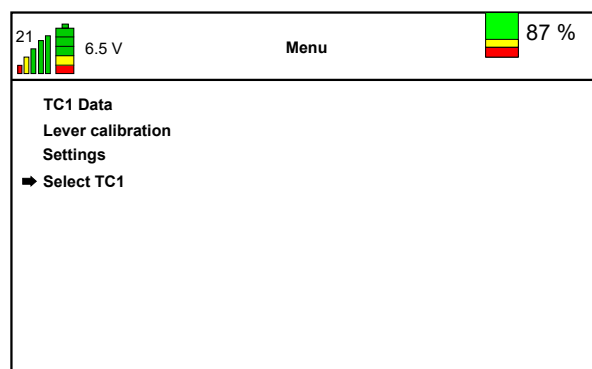
Se till att larvbandsplattformen som du vill ansluta till är i läge ON.

Gå in i Select TC1-menyn

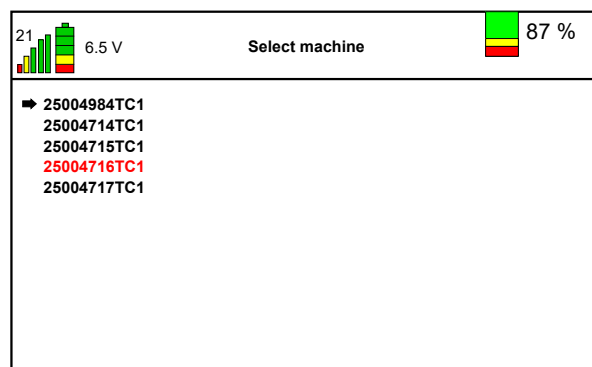


- | | |
|---------------------------|--------------------------------|
| 1. Bekräfta/gå in i menyn | 4. Upp |
| 2. Vänster | 5. Höger |
| 3. Ner | 6. Återgå till föregående meny |

1. Starta fjärrkontrollen.
2. Tryck på **bekräfta**-knappen (1) för att gå till *menyn*.
3. Se till att pilen i displayen pekar på *Select TC1*.
 - Tryck på **uppåt-pilen** eller **nedåt-pilen** för att flytta pilen i displayen tills den pekar på *Select TC1*.
4. Tryck på **bekräfta**-knappen (1) för att gå till *fjärrkontrollmenyn*.



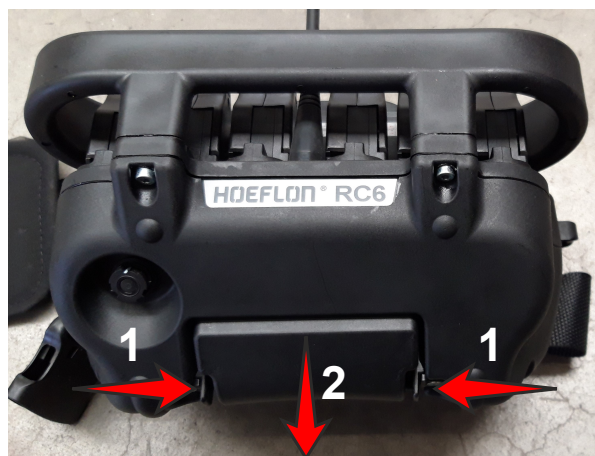
5. Välj larvbandsplattformen som du vill ansluta till.
 - Tryck på **uppåt-pilen** eller **nedåt-pilen** för att flytta pilen i displayen tills den pekar på larvbandsplattformen som du vill ansluta till.
6. Tryck på **bekräfta**-knappen (1) för att anslut till larvbandsplattformen.
7. Tryck på **Återgå till föregående meny**-knappen för att återgå till *menyn*.

**Obs!**

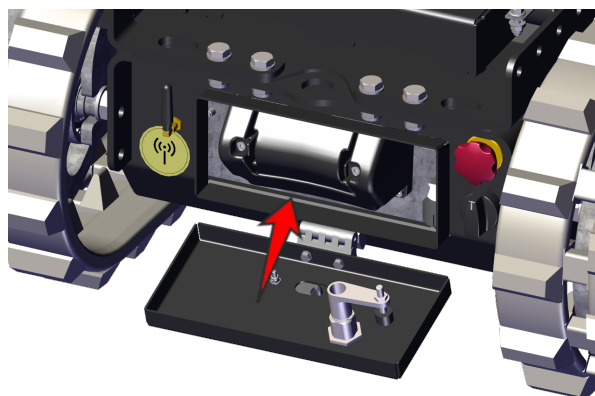
Larvbandsplattformen som är markerad i **rött** är den senast valda larvbandsplattformen.

5.7 Byta ut och ladda fjärrkontrollbatteriet

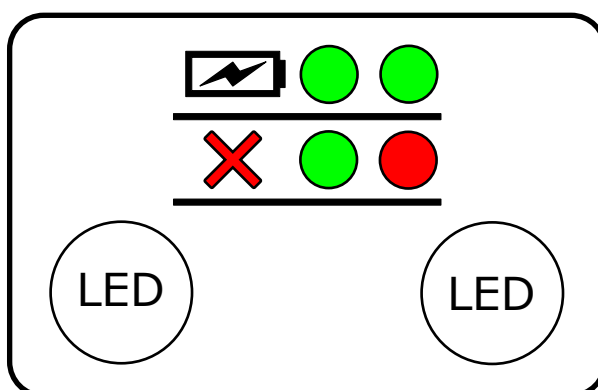
1. Tryck in de två klämmorna (1) på fjärrkontrollen intill batteriet (2).
2. Ta bort det urladdade batteriet (2) från fjärrkontrollen.
3. Tryck det laddade batteriet i läge.
 - De två klämmorna låser i läge. Lyssna efter "klick" hos båda.



4. Vrid handtaget och öppna panelen på fronten av larvbandsplattformen.
5. Placera det urladdade batteriet i batteriladdaren.
 - Batteriet laddar endast kostnader om huvudbrytaren är i läge 1.
6. Starta fjärrkontrollen och upprätta kontakten med larvbandsplattformen igen.



Displayen på batteriladdaren ger information om batteriladdaren och batteriet.



Vänster LED		Höger LED	
Laddstatus & -fel		Batteristatus	
Kort grön blinkning var 2:e sekund	Strömförsörjning ansluten	Av	Batteri inte anslutet
Fast röd	Fel	Fast grön	Batteriet fulladdat
		Blinkande grön	Laddning
		Fast röd	Fel i batteriet

6.

Skötsel av batteripacket

6.1 Introduktion

Det är inte tillåtet att öppna eller montera isär batteripacket och laddaren.

Ladda batteripacket i slutet av varje dag. Detta håller packet balanserat och i gott skick.

Se till att nödstopp-knappen är UTE.



Var försiktig!

Använd inte nödstopp-knappen för att stoppa larvbandsplattformen under normal drift.

Använd ENDAST nödstopp-knappen i en nödsituation.

Återställ nödstoppknappen så snart det är säkert att göra detta.

Om larvbandsplattformen är i läge OFF, laddar batteripacket normalt.

Om larvbandsplattformens tändning är i läge ON:

- Det mesta av laddningen går till att driva larvbandsplattformen.
- Batteripacket fortsätter ladda.
- Lägre laddningseffektivitet.
- Längre laddningstid.

Fulladda batteriet en gång per vecka. Detta maximerar batteriets prestanda.

6.2 Ladda batteripacket



Var försiktig!

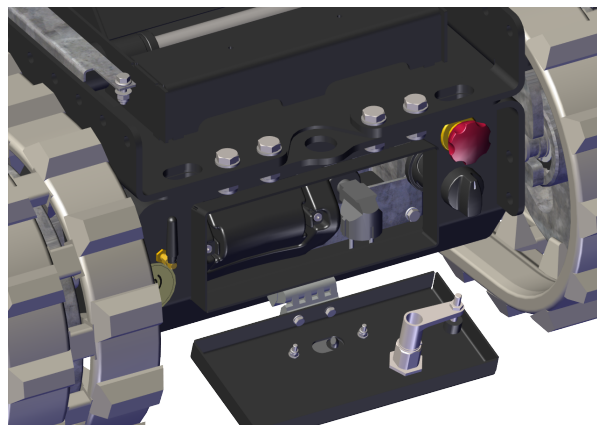
Det är inte tillåtet att lasta larvbandsplattformen i regn. De elektriska komponenterna har inget skydd mot regn när locket är öppet.



Obs!

Laddningsegenskaperna för batteripacket förändras med varierande temperaturer.

1. Stoppa larvbandsplattformen.
2. Använd laddningskabeln på fronten av larvbandsplattformen.
 - Vrid handtaget och öppna panelen på fronten av larvbandsplattformen.
 - Linda av kabeln helt före laddning.
3. Se till att laddkabelns kontaktdon är rena och torra.
4. Anslut kontaktdonet till elnätet.
 - Laddning börjar automatiskt.
5. Starta fjärrkontrollen och titta på startskärmen.
 - Laddningsstatusen visas i det övre högra hörnet, (see 5.4 Display).
6. När larvbandsplattformen laddas:
 - a. Koppla från laddningskabeln från elnätet.
 - b. Linda upp laddningskabeln helt på sin förvaringsplats på TC1 med saxlyft.



7.

Installation

7.1 Daglig inspektion (inspektion före användning)

1. Se till att larvbandsplattformen är i läge OFF.
2. Ta ur nyckeln.
3. Gör en visuell inspektion av larvbandsplattformen. Se till att:
 - det inte finns lösa anslutningar,
 - det inte finns skador,
 - alla muttrar och bultar är på plats och åtdragna,
 - alla lösa delar är ordentligt fixerade.
4. Gör en visuell inspektion av sträckningen och skicket på larvbanden.
 - Tala med er Hoeflon-återförsäljare om ett larvband är för kraftigt sträckt eller för löst. Det är inte tillåtet att fortsätta arbeta.
 - Kontakta er Hoeflon-återförsäljare om ett larvband är skadat. Det är inte tillåtet att fortsätta arbeta.
5. Se till att:
 - manöverspakarna återgår automatiskt till mittenläget,
 - nödstoppknappen fungerar korrekt,
 - inga roterande eller rörliga delar är slitna eller skadade.
6. Kontakta er Hoeflon-återförsäljare om du hitta några:
 - skador,
 - läckor,
 - slitna delar,
 - trasiga delar.
7. Starta larvbandsplattformen (see 7.2.1 Starta larvbandsplattformen).

7.2 Starta och stoppa larvbandsplattformen

7.2.1 Starta larvbandsplattformen

1. Se till att:
 - alla nödstoppknappar är utdragna.
 - laddningskabeln är upplindad i förvaring.
 - alla spakar på fjärrkontrollen är i mittenläge. Om en eller fler spakar inte är i mittenläge, kan fjärrkontrollen inte ansluta till larvbandsplattformen.
2. Använd nyckelbrytaren för att starta larvbandsplattformen.
3. Starta fjärrkontrollen med **on/off**-knappen.
4. Anslut fjärrkontrollen till larvbandsplattformen med knappen **Anslut fjärrkontrollen och larvbandsplattformen**.

**Obs!**

Lamporna på en larvbandsplattform blinkar flera gånger när du har anslutit en fjärrkontroll till den.

7.2.2 Stoppa larvbandsplattformen

**Var försiktig!**

Använd inte nödstopp-knappen för att stoppa larvbandsplattformen under normal drift.

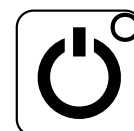
Använd ENDAST nödstopp-knappen i en nödsituation.

Återställ nödstoppknappen så snart det är säkert att göra detta.

**Var försiktig!**

Sänk ned saxlyften innan du stänger av larvbandsplattformen.

1. Kontrollera att larvbandsplattformen är i en säker och stabil position.
2. Stoppa fjärrkontrollen.
 - Använd On/off-knappen på fjärrkontrollen.
3. Stoppa larvbandsplattformen.
 - Vrid nyckelbrytaren till läge **0**.





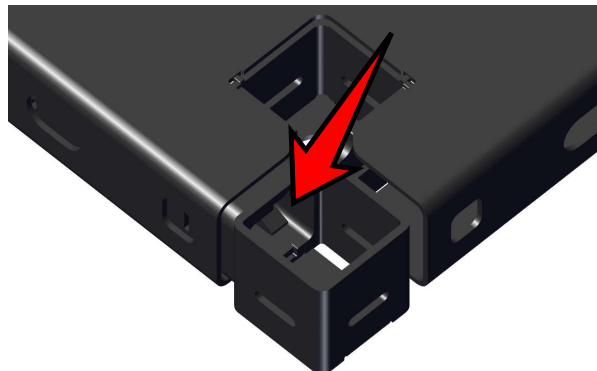
Obs!

Om du kopplar från fjärrkontrollen utan att stanna larvbandsplattformen, blinkar lamporna på larvbandsplattformen en gång var femte sekund.

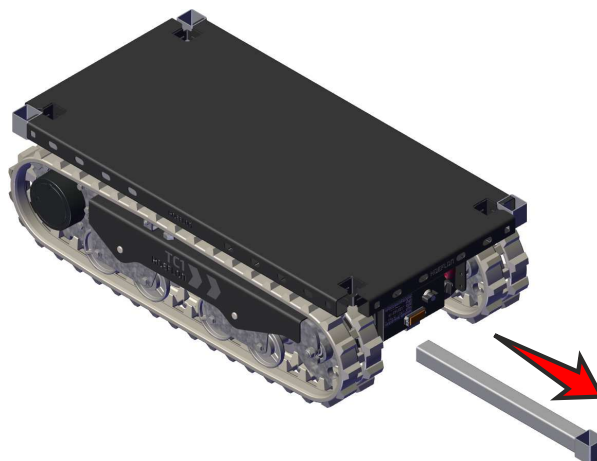
4. Anslut larvbandsplattformen till elnätet om batterierna behöver laddas.

7.3 Installera stöttorna

1. Tryck på tungan i det kvadratiska fästet för att frigöra stöttan.

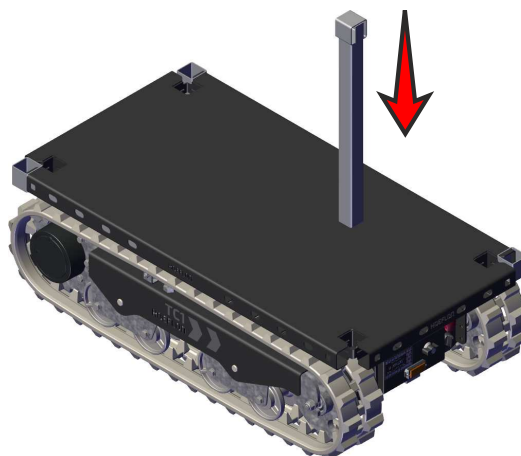


2. Dra ut stöttan ur bärarplattformen.



3. Roter stöttan till vertikalt läge.
4. Placera stöttan i hålet upptill på bärarplattformen.
5. Gör steg 1 till 4 igen för att installera återstående stöttor.

Förvara stöttorna i sitt förvaringsutrymme i bärarplattformen när de inte är i bruk.



Obs!

Se till att öppningen i fästet är vänd UPPÅT när du stuvar in stöttorna.

8.

Drift

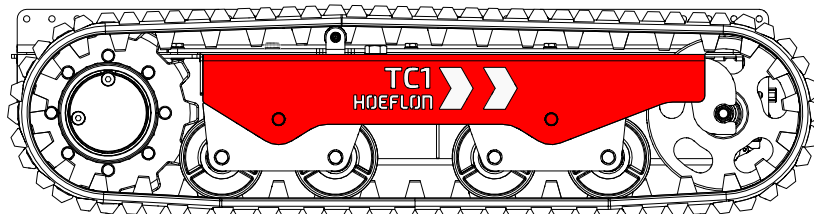


Var försiktig!

Innan du flyttar eller lyfter en last med larvbandsplattformen:

- Se till att lasten är ordentligt surrad till plattformen, (see 8.3 Surra lasten).
- Se till att lasten inte kan röra sig på plattformen.

8.1 Förflytta larvbandsplattformen



Obs!

De vita pilarna visa körriktningen.

1. Starta larvbandsplattformen (see 7.2.1 Starta larvbandsplattformen).
2. Anslut fjärrkontrollen (see 5.5 Ansluta med larvbandsplattformen)

8.1.1 Identifiera körläget



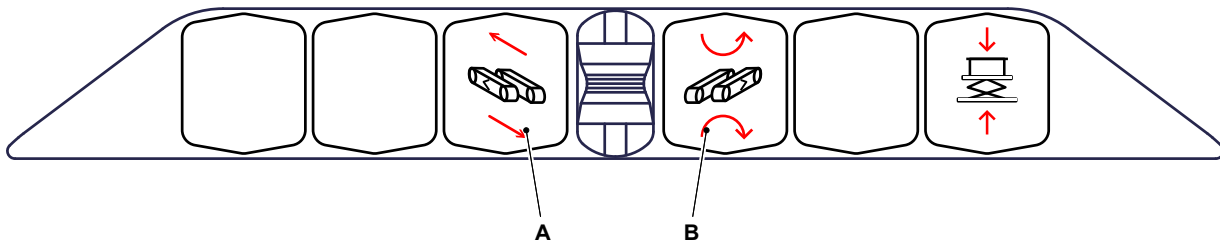
Obs!

Se till att larvbandsplattformen kan förflytta sig säkert i den riktning du styr den.

Flytta vänster handtag en liten bit.

- Om larvbandsplattformen gått rakt framåt eller bakåt är du i standardläge (DEFAULT)
- Om larvbandsplattformen svänger, så är du i TANK-läge

8.1.2 Använda reglagen i läge Default



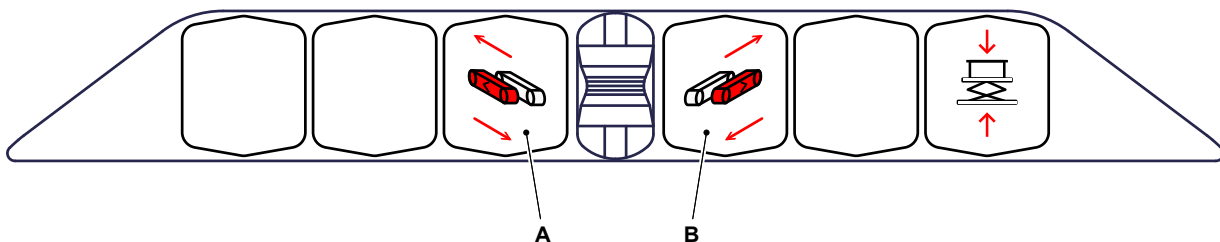
1. Manövrera spak A för att flytta larvbandsplattformen framåt eller bakåt i en rak linje.
 - Släpp spak A för att stoppa larvbandsplattformen.
2. Manövrera spak B för att få larvbandsplattformen att svänga.
 - Släpp spak B för att hindra larvbandsplattformen från att svänga.



Obs!

Spakar återgår automatiskt till mittenläget.

8.1.3 Använda reglagen i Tank-läge



1. Manövrera spakarna A och B på fjärrkontrollen samtidigt framåt eller bakåt för att flytta i en rak linje.
2. Manövrera en av de två spakarna för att ändra riktning.
3. Frigör spakarna för att stoppa larvbandsplattformen.
 - Spakar återgår automatiskt till mittenläget.

8.2 Maximala lutningsvinklar vid förflyttning av olastad larvbandsplattform



Var försiktig!

Värdena som anges i tabellen gäller endast en olastad larvbandsplattform.

Se bilagan för maximalt tillåtna vinklar för en larvbandsplattformen som bär en last.

Rörelseriktning	Maximal lutningsvinkel
Framåt	45°
Bakåt	45°
Sidledes	40°

**Varning**

För att förhindra att larvbandsplattformen lutar när du kör i en sluttning (t.ex. uppför lastramper på ett transportfordon):

- Kör SAKTA.
- Sänk saxlyften helt.

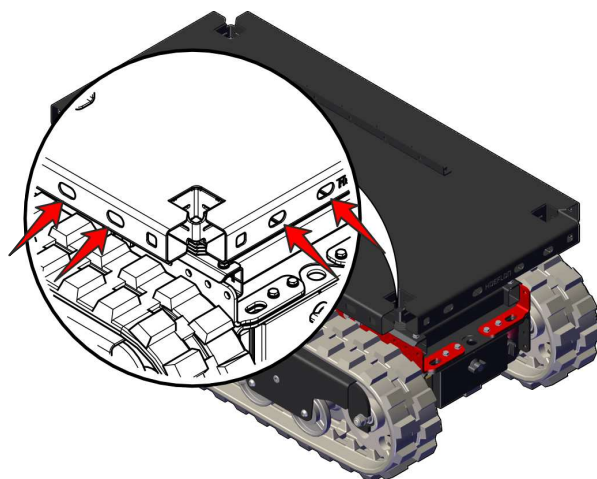
Om du använder nödstoppet under körning på en sluttning kan larvbandsplattformen börja luta.

8.3 Surra lasten

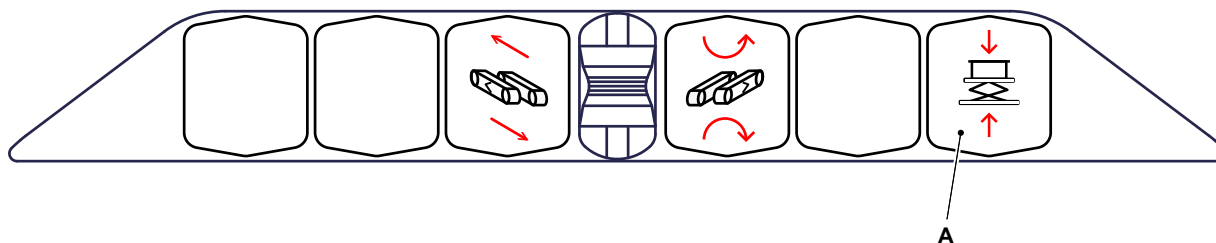
Surra en last med remmar eller stroppar.

Använd hålen i sidan av plattform för att fästa remmar eller stroppar.

Se till att stropparna är rätt klassificerade.



8.4 Lyfta en last



Manövrera spak A för att lyfta eller sänka en last.

- Flytta spaken framåt för att sänka saxlyften.
- Flytta spaken bakåt för att höja saxlyften.

8.5 Bogsera en last

Larvbandsplattformen har en maximal bogseringskapacitet på ± 1100 kgf.

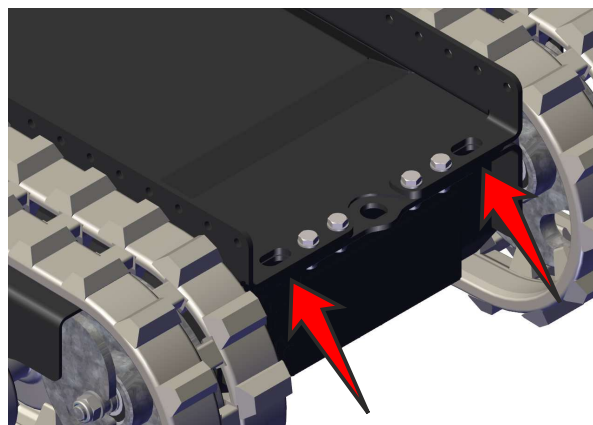
Dock begränsas bogseringskapaciteten av:

- Ytan där larvbandsplattformen körs (glidning),
- Lasten på larvbandsplattformen (ökat marktryck),

Två bogseröglor är placerade i båda ändarna av larvbandsplattformen.

Koppla en rätt klassad stropp till ena (eller båda) bogseröglorna när du vill bogsera en last. Fäst inte last direkt i bogseröglorna.

Bogsera endast last på en plan yta.



Varning

Säkerställ att lasten som bogseras stannar utan ytterligare hjälp. Larvbandsplattformen har inte tillräckliga bromsar.



Obs!

Motorerna justeras automatiskt så att de inte blir för heta.

9.

Underhåll

9.1 Introduktion

Underhållsintervall och -aktiviteter visas i underhållsschemat. Smörjningspunkterna och -intervallerna visas i smörjschemat.

Följ dessa instruktioner och se till att utrustningen hålls i gott skick.

Ovanliga ljud eller vibrationer kan indikera en defekt på larvbandsplattformen. Kontakta er Hoeflon-återförsäljare omedelbart och boka en service.

9.2 Underhållsarbete

Risken för olyckor ökar vid underhåll, rengöring och service. Låt er Hoeflon-återförsäljare utföra underhållet på larvbandsplattformen.

Underhålls- och smörjningsschemana visar alla underhållsarbeten och intervaller. Säkerställ att du utför underhållet i tid.

I Nederländerna anger en dekal datumet när nästa inspektion är obligatorisk.

Konsultera lokala myndigheter för regler och riktlinjer om inspektion av Hoeflon TC1 med saxlyft.



9.2.1 Första användningen

Se till att du utför den dagliga inspektionen innan du använder larvbandsplattformen för första gången.

9.2.2 Schemalagd service

1. Den första schemalagda servicen är efter 2 veckors eller 50 timmars användning. Välj det inträffar som först.
2. Utför därefter service av larvbandsplattformen varje år eller var 250:e drifttimme. Välj det inträffar som först.
3. Schemalagd service och inspektioner måste göras av er Hoeflon-återförsäljare.

9.3 Säkerhet under underhåll

Följ säkerhetsåtgärderna för underhåll när detta utförs på larvbandsplattformen.

Om du inte följer dessa säkerhetsåtgärder kan du skada utrustningen eller skada dig själv eller andra.

Följ alla tillämpliga rättsliga krav innan du påbörjar underhållsarbete, i synnerhet krav på arbetssäkerhet och olycksfallsförebyggande.

Din och andras säkerhet är det viktigaste under underhåll av utrustningen.

Om du inte följer säkerhetsreglerna i detta kapitel kan du skada maskinen eller skada eller döda någon.

- När underhållsarbete utförs på larvbandsplattformen, se till att:
 - larvbandsplattformen står stilla.
 - nyckeln är borttagen från strömbrytaren.
- Rök inte under underhållsarbete.
- Det är inte tillåtet att bära ringar, klockor och smycken under underhållsarbete.
- Binda upp långt hår så att det inte kan fastna i utrustning.
- Bär inte lösa eller hängande kläder.
- Håll dig borta från heta ytor.
- Använd endast godkända, ej brandfarliga rengöringsmedel.
- Avlägsna aldrig varningsdekalerna.
- Hörsamma alla varningar och säkerhetsföreskrifter på maskinen och i användarmanualerna.
- Se till att endast godkänd personal är nära larvbandsplattformen under reparationer och underhållsarbete.
- Använd rätt personskyddsutrustning, skyddskläder, handskar och skyddsglasögon när du utför underhåll.



9.4 Underhållsschema

Underhållsschemat indikerar vilket underhåll som måste utföras och vid vilka intervall.

9.4.1 Allmänt

Beskrivning av underhålls-	Åtgärd	Intervall i timmar (o = tillverkare/återförsäljare, ● = ägare)							
		Dagligen	Första 50 timmarna	50	100	250	500	1000	4000
Maskin	Rengör		●	●					
Säkerhetsanordningar	Inspektera	●	●						
Manöverspakar	Inspektera	●	●						
Skick och närvaro av symboler	Inspektera	●	●			○			
Mekaniska komponenter	Inspektera	●	●						
Glidytor upptill på lyftsaxen	Smörj				●				

9.4.2 Larvbandsunderrede

Beskrivning av underhålls-	Åtgärd	Intervall i timmar (o = tillverkare/återförsäljare, ● = ägare)							
		Dagligen	Första 50 timmarna	50	100	250	500	1000	4000
Spänning på larvbandet	Inspektera			●					
Friktionsskiva	Byt ut (EJ BESLUTAT)								
Bromsfjäder	Byt ut	Efter var 100 000:e aktivering							

9.4.3 Saxlyft

Beskrivning av underhålls-	Åtgärd	Intervall i timmar (o = tillverkare/återförsäljare, ● = ägare)							
		Dagligen	Första 50 timmarna	50	100	250	500	1000	4000
Slitageremсор	Smörj			●					
Smörjnipplar	Smörj			●					

9.4.4 Elektriskt system

Beskrivning av underhålls-	Åtgärd	Intervall i timmar (o = tillverkare/återförsäljare, ● = ägare)							
		Dagligen	Första 50 timmarna	50	100	250	500	1000	4000
Nödstopp och sensorer	Inspektera	●							
Ledningar	Inspektera					○			
Ledningsdon	Inspektera					○			
Spänning	Inspektera					○			

9.5 Varje 50 tim

9.5.1 Sänk ned kjolen

1. Lyft helt upp plattformen.
2. Stötta upp plattformen.



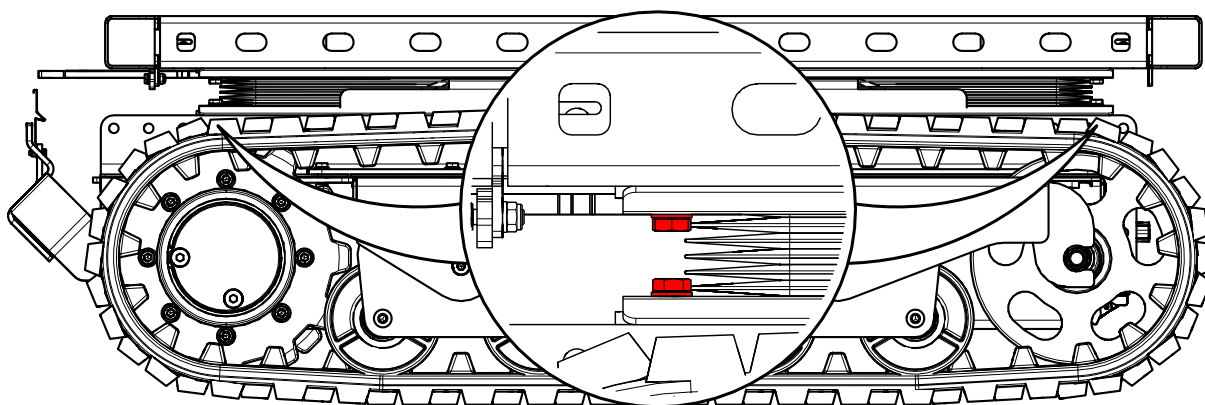
Obs!

Se till att plattformen är säker.



Obs!

Kjolen är fästad nedtill och upptill på larvbandsplattformen.



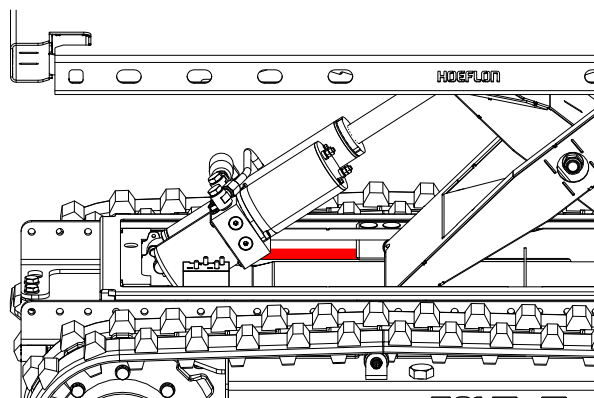
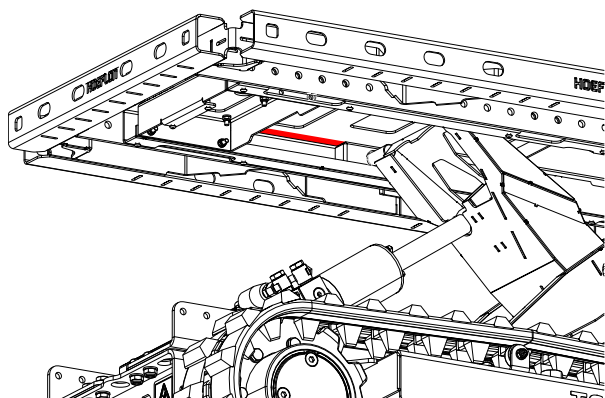
3. Avlägsna de fyra bultarna från de två fästena upptill på kjolen.
4. Lösgör fästena.
5. Sänk ned kjolen.

9.5.2 Slitageremсор för saxlyften



Obs!

Använd INTERFLON GREASE OG eller motsvarande.



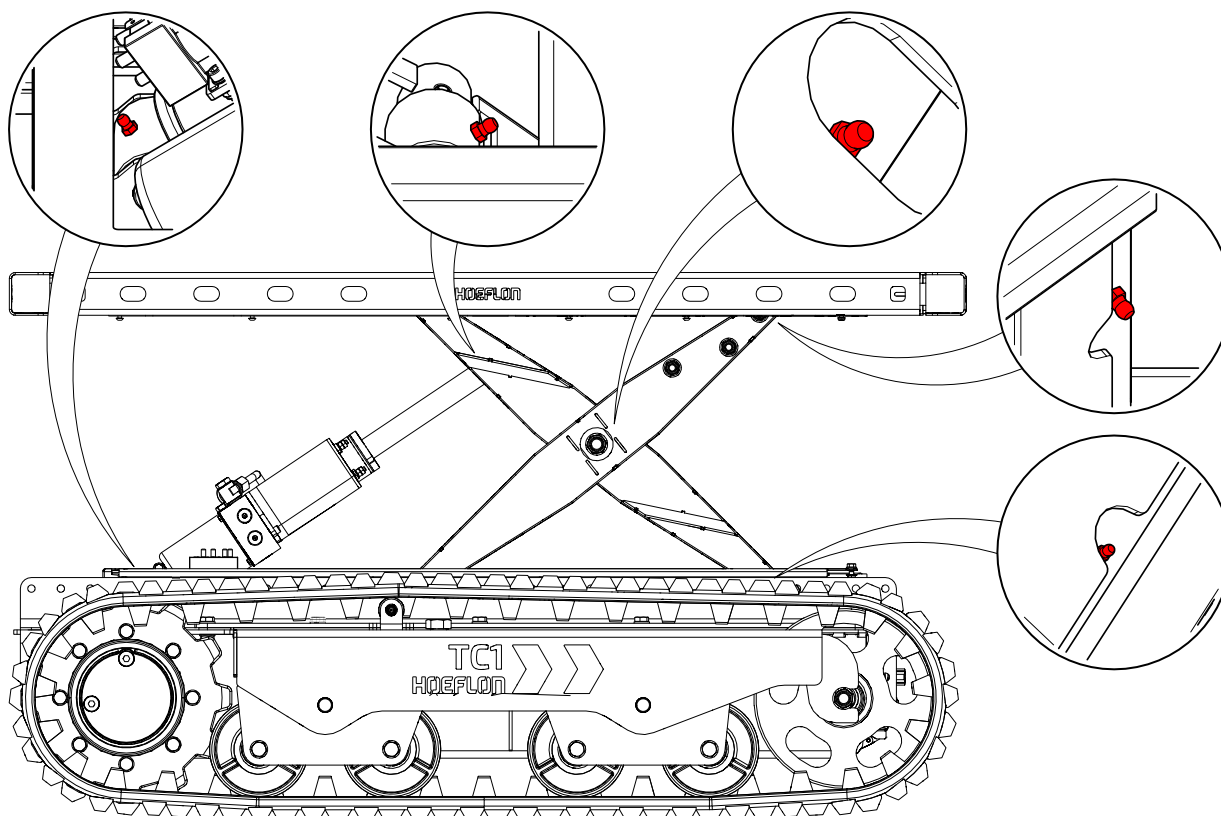
1. Lägg på fett på kontaktytorna:
 - under plattformen,
 - på underredet.
2. Sätt tillbaka skyddskjolen i läge.

9.5.3 Smörjnipplar på saxlyften



Obs!

- Användning: EP2
- Rengör smörjnipplarna ordentligt före smörjning.
- Ta bort allt överskottsfett eller gammalt fett.
- Använd nytt och rent fett.



9.5.4 Undersök larvbandets sträckning

Sträckningen av larvbandet justeras automatiskt.

Tala med din Hoefton-återförsäljare om ett larvband är skadat.

10.

Felsökning

10.1 Fjärrkontrollen kan inte ansluta till larvbandsplattformen

10.1.1 Lysdioden blinkar inte

Det finns ett problem med RC6.

1. Se till att alla spakar är i mittenläge.
2. Kalibrera RC6 om alla spakar är i mittenläge (see 5.3.3 Kalibrering)
3. Inspektera **Anslut**-knappen (A).
4. Tala med Hoeflon-återförsäljare om du fortfarande inte kan ansluta.

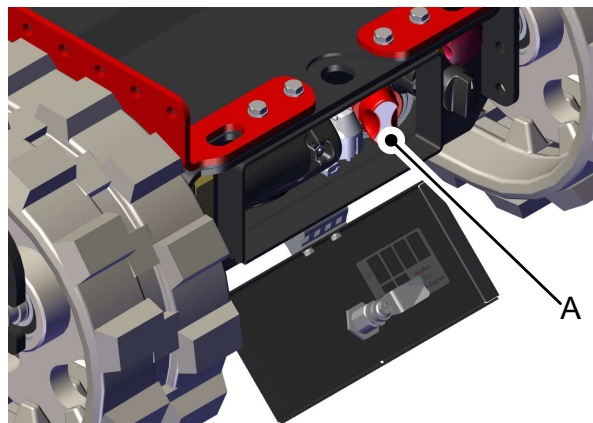
10.1.2 Lysdioden slutar blinka och slocknar

Det finns ett problem med larvbandsplattformen. Kontakta er Hoeflon-återförsäljare. Det är inte tillåtet att fortsätta arbeta.

10.2 Larvbandsplattformen startar inte

Om larvbandsplattformen inte startar, se till att:

1. Batteriet är laddat till minst 30 %, (see 10.3 Batteriet är helt tömt),
Batteriet är helt tömt),
2. Det finns inga trasiga säkringar, (see 10.5.1 Byta ut en trasig säkring eller relä),
3. Den röda strömbrytaren (A) är ON.



10.3 Batteriet är helt tömt

Om batteriet är helt tömt.

1. Anslut larvbandsplattformen till laddaren.
2. Vrid nyckeln till läge **0**.
 - Laddningen börjar efter en minut.
3. Låt larvbandsplattformen ladda så att den har minst 30 % laddning, (see 5.4 Display).



Obs!

Använd nyckelbrytaren för att starta larvbandsplattformen. Du kan nu övervaka laddningsstatusen (SoC).



Obs!

Det rekommenderas att ladda batteriet helt innan du börjar arbeta.

10.4 Felkoder



Varning

Stoppa arbetet och flytta kompaktkranen till en säker position om ett fel visas på displayen. Kontakta er Hoeflon-återförsäljare.



Obs!

Om en varning visas på displayen måste du åtgärda problemet innan du kan fortsätta (see 5. Fjärrkontroll).

10.5 Säkringar och reläer



Obs!

Hitta alltid orsaken till den trasiga säkringen först.

Reparera eller byt ut den trasiga delen innan du byter ut säkringen.



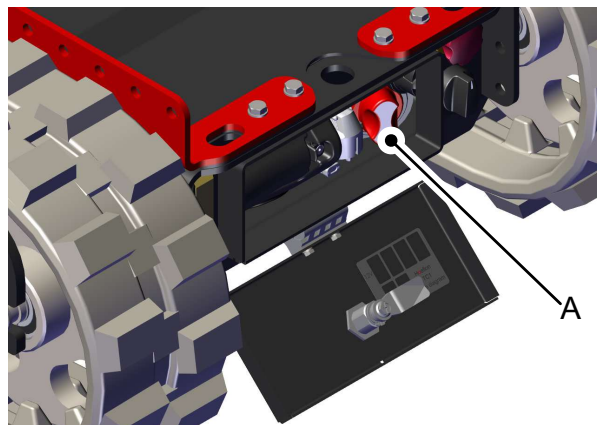
Varning

Byt alltid ut en säkring mot en säkring av samma klassning.

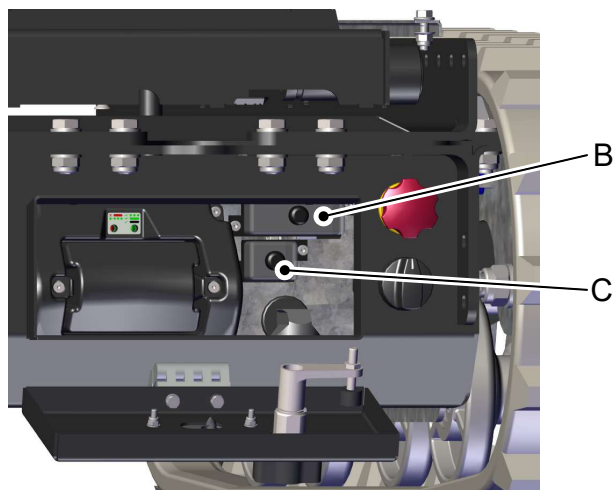
10.5.1 Byta ut en trasig säkring eller relä

1. Stäng av larvbandsplattformen och ta ur nyckeln.
2. Se till att larvbandsplattformen inte är ansluten till laddaren.
3. Öppna luckan framtill på larvbandsplattformen.
4. Vrid den röda strömbrytaren (A) 90° moturs.

Batteriet är nu frånkopplat.



5. Ta loss höljet på säkringslådan.
 - B. Säkringslåda - 12 V
 - C. Säkringslåda - 48 V
6. Byta ut den trasiga säkringen eller reläet.

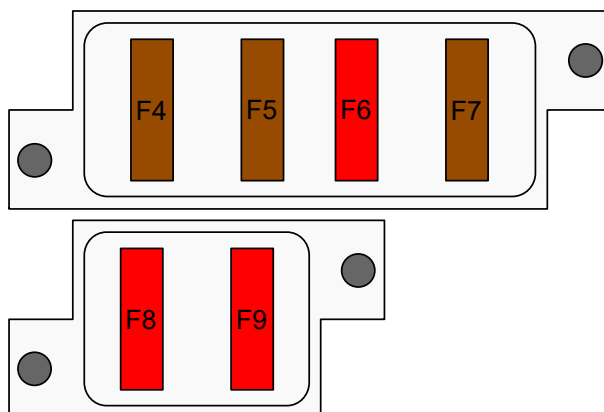


Obs!

Byt ut säkringen mot en säkring av samma värde.

7. Stäng höljet på säkringslådan.
8. Vrid den röda strömbrytaren (A) 90° medurs för att återansluta batteriet.
9. Stäng luckan till utrymmet.

10.5.2 Säkringar



12 V-krets

Säkring	Strömstyrka	Skyddsfunktion
F4	5 A	Batteriladdare till fjärrkontrollen
F5	5 A	Gateway 1, mottagare (fjärrkontroll)
F6	10 A	12 volts spänning till uttag
F7	5 A	Lampor

48 V-krets

Säkring	Strömstyrka	Skyddsfunktion
F8	10 A	Strömförsörjning till DC/DC-omvandlaren
F9	10 A	Strömförsörjning från nyckelbrytaren till motorstyrningen

11.

Transport och förvaring

11.1 Transportera en larvbandsplattform

11.1.1 Placera larvbandsplattformen på transportfordonet



Obs!

Sänk helt ned saxplattformen innan larvbandsplattformen förflyttas.



Var försiktig!

Se till att transportfordonet:

- är klassat för att transportera den fulla vikten av larvbandsplattformen (see 1.4 Typskylt).
- är tillräckligt stort för att rymma larvbandsplattformen (see 3.1 Dimensioner).

Använd lastramper för att flytta upp larvbandsplattformen på transportfordonet.

Se till att lastramperna:

- kan bära hela vikten av larvbandsplattformen (see 3.3.1 Grunddata).
- är så långt att vinkeln med horisontallinjen blir mindre än maximalt tillåten lutning (see 3.3.2 Körförhållanden).



Var försiktig!

Kör i låg fart när du kör uppför en ramp eller sluttning.



Obs!

Använd en assistent när du förflyttar en larvbandsplattform uppför en ramp.

11.1.2 Fixera larvbandsplattformen för transport.



Obs!

Sänk helt ned saxplattformen innan larvbandsplattformen fixeras.



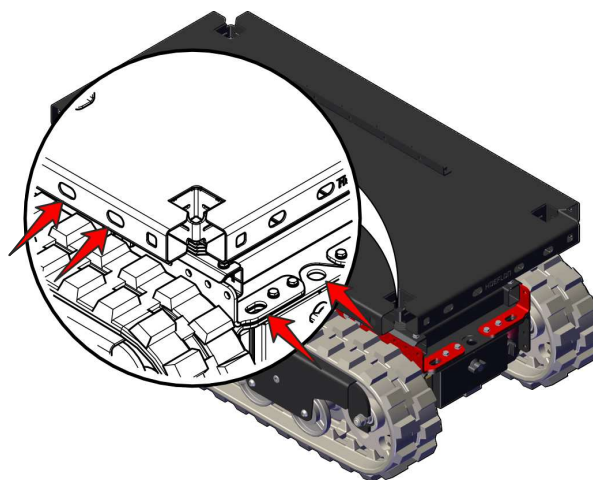
Obs!

Det är inte tillåtet att överbelasta fästena. Detta kommer skada larvbandsplattformen.

Punkt	Maximal last på fixeringspunkten
Surringspunkter på underredet	500 kg per ögla

Placera larvbanden direkt på däck till transportfordonet.

Fixera larvbandsplattformen genom att fästa spännbanden till hålen i sidan av plattformen eller framtill eller baktill på larvbandsplattformen.



11.2 Lyfta larvbandsplattformen

Varje hörn av plattformen har ett lyftfäste.



Obs!

Använd ett spridarok när du lyfter larvbandsplattformen. Får två stroppar till båda ändarna av spridaroket.

Se till att stropparna är rätt klassificerade.

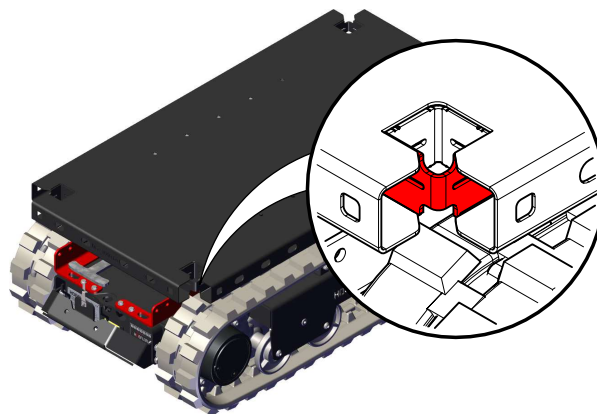


Obs!

Sänk helt ned saxplattformen innan larvbandsplattformen lyfts.

Fäst en stropp till fästet i varje hörn av larvbandsplattformen.

Se till att larvbandsplattformen hänger horisontellt.



11.3 Ställa larvbandsplattformen i förvaring

1. Rengör larvbandsplattformen ordentligt.
2. Reparera all skadad lack.
3. Applicera ett tunt lager fett till komponenter som kan rosta.



Var försiktig!

Sänk saxlyften innan larvbandsplattformen ställs i förvaring.

4. Förvara larvbandsplattformen på en torr och sval plats med bra ventilation.
5. Sänk plattformen.
 - För att skydda lyftcylinderstången mot oxidation.
6. Håll batteriladdaren ansluten till elnätet.
 - Batterierna hålls laddade.
 - Batterier kommer inte ta skada om de lämnas en längre tid på laddaren.
7. Se till att endast godkända personer tillåts beträda förvaringsutrymmet.
8. Se till att larvbandsplattformen inte kan startas av obehöriga människor.
9. Täck över larvbandsplattformen med en presenning.
 - Lämna ett litet avstånd mot marken för ventilation.

11.3.1 Ställa larvbandsplattformen i förvaring utan en laddningsanläggning

Om larvbandsplattformen ställs i förvaring utan en laddningsanläggning i närheten måste du inspektera batterispänningen veckovis.



Obs!

Se till att laddningen är över 30 %.

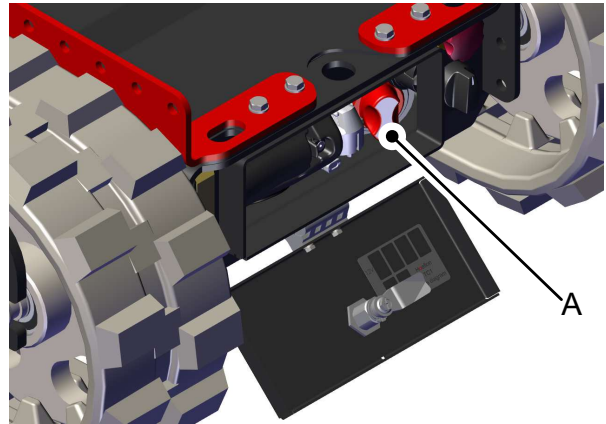
Ladda batteriet om laddningen är under 30 %.

**Obs!**

Om det inte är möjligt att göra en inspektion av batteriet varje vecka **MÅSTE** du koppla från batteriet.

1. Stäng av larvbandsplattformen och ta ur nyckeln.
2. Se till att larvbandsplattformen inte är ansluten till laddaren.
3. Öppna luckan framtill på larvbandsplattformen.
4. Vrid den röda strömbrytaren (A) 90° moturs.

Batteriet är nu frånkopplat.



Ladda batteriet fullt efter en längre periods förvaring. Detta återställer och kalibrerar laddningen också.

12.

Avfallshantering

12.1 Slutomhändertagande av larvbandsplattformen

Returnera larvbandsplattformen till er Hoeflon-återförsäljare när den nått slutet av sin livslängd.

12.2 Avfallsomhändertagande



Obs!

Följ lokala bestämmelser när du omhändertar spillmaterial.

Felaktigt omhändertaget spill är skadligt för miljön.

Miljöfarligt avfall omfattar men är inte begränsat till:

- batterier,
- fetter.

Bilaga

13.1 Maximala lutningsvinklar



Obs!

Säkerställ att lastens tyngdpunkt är inom 100 mm från centrum av TC1.



Obs!

Dessa tabeller gäller endast för stabila och hårda ytor.



Var försiktig!

Använd LÅG växel när du kör uppför eller nedför en sluttning, (see 5.2 Knappar).

13.1.1 Åt sidan

Load COG height (mm)

	0	50	100	150	200	250	300	350	400	450	500	550	600	650	700	750	800	850	900	950	1000
0	39	39	39	39	39	39	39	39	39	39	39	39	39	39	39	39	39	39	39	39	39
50	36	35	35	34	33	33	32	32	31	30	30	29	29	28	28	27	27	27	26	26	25
100	34	33	32	31	30	29	28	27	26	25	25	24	23	22	22	21	20	20	19	19	18
150	32	31	29	28	27	26	25	24	23	22	21	20	19	18	18	17	16	15	15	14	14
200	31	29	28	26	25	24	22	21	20	19	18	17	16	15	15	14	13	12	12	11	11
250	30	28	26	25	23	22	20	19	18	17	16	15	14	13	13	12	11	10	10	9	8
300	29	27	25	23	22	20	19	18	17	16	14	13	12	11	10	9	9	8	8	7	7
350	28	26	24	22	21	19	18	17	15	14	13	12	11	10	10	9	8	7	7	6	5
400	27	25	23	21	20	18	17	16	14	13	12	11	10	9	9	8	7	6	6	5	4
450	27	24	22	21	19	17	16	15	14	12	11	10	9	8	8	7	6	5	5	4	3
500	26	24	22	20	18	17	15	14	13	12	11	10	9	8	7	6	5	5	4	3	3
550	26	23	21	19	18	16	15	13	12	11	10	9	8	7	6	5	5	4	3	3	2
600	25	23	21	19	17	16	14	13	12	10	9	8	7	7	6	5	4	3	3	2	2
650	25	23	20	19	17	15	14	12	11	10	9	8	7	6	5	4	4	3	2	2	1
700	25	22	20	18	16	15	13	12	11	10	8	7	6	5	4	3	3	2	2	1	1
750	24	22	20	18	16	14	13	12	10	9	8	7	6	5	4	4	3	2	2	1	0
800	24	22	19	18	16	14	13	11	10	9	8	7	6	5	4	3	3	2	1	1	0
850	24	21	19	17	15	14	12	11	10	9	7	6	5	5	4	3	2	2	1	0	0
900	24	21	19	17	15	14	12	11	9	8	7	6	5	4	4	3	2	1	1	0	0
950	24	21	19	17	15	13	12	10	9	8	7	6	5	4	3	2	2	1	0	0	0
1000	23	21	19	17	15	13	12	10	9	8	7	6	5	4	3	2	2	1	0	0	0

13.1.2 Framåt och bakåt

		Load COG height (mm)																				
		0	50	100	150	200	250	300	350	400	450	500	550	600	650	700	750	800	850	900	950	1000
Load (KG)	0	47	47	47	47	47	47	47	47	47	47	47	47	47	47	47	47	47	47	47	47	
	50	45	44	44	43	43	42	42	41	41	40	40	39	38	38	38	37	37	36	36	35	35
	100	43	42	41	40	39	38	37	36	36	35	34	33	32	32	31	30	29	29	28	27	27
	150	41	40	39	38	36	35	34	33	32	31	30	29	28	27	26	25	25	24	23	22	21
	200	40	39	37	36	34	33	32	30	29	28	27	26	25	24	23	22	21	20	19	19	18
	250	39	37	36	34	33	31	30	28	27	26	25	23	22	21	20	19	18	17	17	16	15
	300	38	36	34	33	31	30	28	27	25	24	23	21	20	19	18	17	16	15	15	14	13
	350	37	35	33	32	30	28	27	25	24	22	21	20	19	18	17	16	15	14	13	12	11
	400	37	35	33	31	29	27	26	24	23	21	20	19	17	16	15	14	13	12	11	11	10
	450	36	34	32	30	28	26	25	23	21	20	19	18	16	15	14	13	12	11	10	9	9
	500	36	33	31	29	27	25	24	22	21	19	18	17	15	14	13	12	11	10	9	8	8
	550	35	33	31	29	27	25	23	21	20	18	17	16	15	13	12	11	10	9	8	8	7
	600	35	32	30	28	26	24	22	21	19	18	16	15	14	13	12	11	10	9	8	7	6
	650	34	32	30	27	25	24	22	20	19	17	16	14	13	12	11	10	9	8	7	6	5
	700	34	32	29	27	25	23	21	20	18	17	15	14	13	11	10	9	8	7	7	6	5
	750	34	31	29	27	25	23	21	19	18	16	15	13	12	11	10	9	8	7	6	5	4
	800	34	31	29	26	24	22	20	19	17	16	14	13	12	11	9	8	7	7	6	5	4
	850	33	31	28	26	24	22	20	18	17	15	14	13	11	10	9	8	7	6	5	4	4
	900	33	30	28	26	23	21	20	18	16	15	13	12	11	10	9	8	7	6	5	4	3
	950	33	30	28	25	23	21	19	18	16	15	13	12	11	9	8	7	6	5	5	4	3
1000	33	30	27	25	23	21	19	17	16	14	13	12	10	9	8	7	6	5	4	3	3	