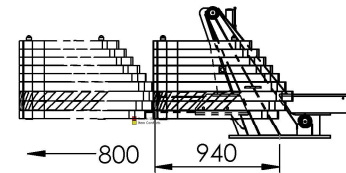
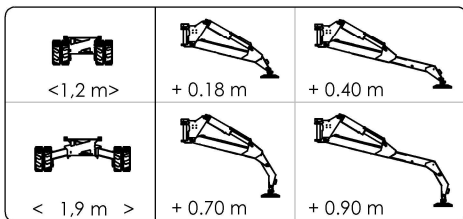
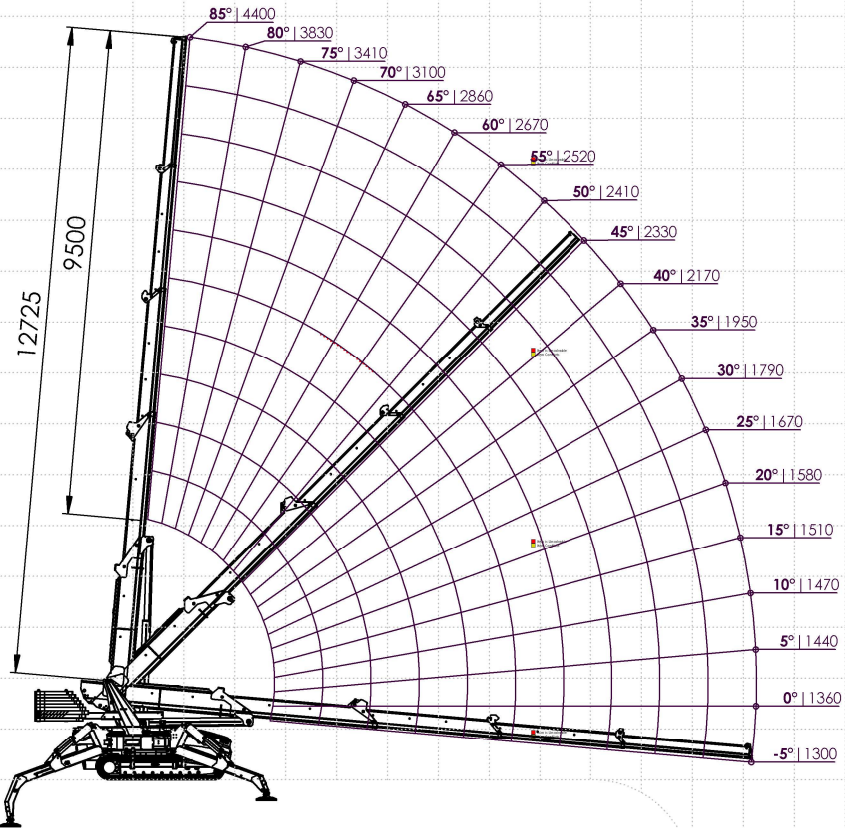
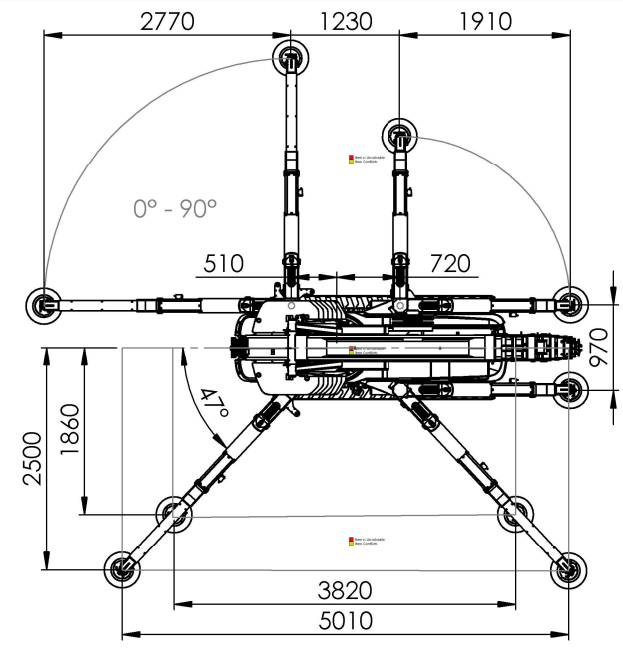


# HOEFLON<sup>®</sup>

## C30e



- Max. Boom load: 9.000 kg
- Max. Boom angle: 85°
- Max. Hook adapter load: 8.000 kg
- Max. Outrigger force: 8.900 kg
- Counterweight mass: 2.160 kg
- Wind force: 6 (40 km/h)
- Machine mass, without Jib: 8.250 kg



		LOAD BOOM [kg]										
Boomlength		3220	4170	5120	6070	7020	7970	8920	9870	10820	11770	12720
Boom angle	-5	8000	6120	4900	4070	3460	3000	2630	2250	1930	1680	1300
	0	8000	6620	5320	4420	3770	3230	2640	2220	1900	1650	1360
	5	8000	7050	5680	4730	4040	3220	2640	2220	1900	1650	1440
	10	8000	7430	5990	4920	4130	3260	2670	2250	1930	1680	1470
	15	8000	7660	6070	4990	4230	3340	2740	2300	1980	1720	1510
	20	8000	7810	6210	5120	4330	3480	2850	2400	2060	1790	1580
	25	8000	8000	6410	5290	4490	3690	3020	2530	2170	1890	1670
	30	8000	8000	6700	5530	4700	3980	3250	2720	2330	2030	1790
	35	8000	7810	7060	5850	4970	4310	3560	2980	2550	2210	1950
	40	7580	7170	6740	6260	5330	4600	3870	3320	2840	2460	2170
	45	7010	6680	6330	5950	5540	4960	4170	3590	3140	2770	2330
	50	6560	6290	6000	5690	5350	4970	4560	3940	3450	3050	2410
	55	6210	5990	5750	5490	5200	4880	4520	4120	3660	3130	2520
	60	5940	5760	5570	5350	5100	4830	4520	4160	3740	3250	2670
	65	5730	5590	5430	5250	5050	4820	4550	4240	3860	3410	2860
	70	5580	5470	5350	5200	5040	4850	4620	4350	4030	3620	3100
	75	5490	5400	5310	5200	5070	4920	4740	4520	4240	3890	3410
	80	5430	5380	5310	5230	5140	5030	4900	4730	4520	4230	3830
	85	5430	5390	5360	5310	5260	5190	5110	5010	4870	4680	4400