

Användarmanual

C6e gen. 2 kompaktkran



Översättning av originalanvisningarna

Serienr.:

Leveransdatum:

Referens: U.C6e gen. 2.SV

Version: 1.0

Innehållsförteckning

Revisionskontroll	i
Egendomsrättigheter	i
Förord	ii
Allmänna villkor och bestämmelser	ii
Garanti och ansvar	ii
Målgrupp	iii
Varningsikoner	iii
Denna användarmanuals struktur	iii
1. Introduktion	1
1.1 Avsedd användning	1
1.2 EG-försäkran	1
1.3 Typskylt	2
2. Säkerhet	3
2.1 Inledning	3
2.2 Kommentarer kring säkerhetsfunktioner	4
2.2.1 Allmänt	4
2.2.2 110 %-knapp	4
2.3 Personal	4
2.4 Arbetsmiljö	5
2.5 Under inställningen	6
2.6 Under arbetet	6
2.7 Under lyft	7
2.8 Arbeta med långa laster	8
2.9 Förflytta kranen	8
2.10 Elektrisk utrustning	9
2.11 Efter jobbet	9
2.12 Nödstopp	10
2.13 Lastbegränsare (RCL-anordning)	10
2.14 Symboler	10
3. Tekniska data	13
3.1 Dimensioner	13
3.2 Tyngdpunkt	13
3.3 Specifikationer	14
3.3.1 Grunddata	14
3.3.2 Kran- och komponentvikter	14

3.3.3 Maximala laster	14
3.3.4 Maximala lutningsvinklar	14
3.3.5 Jibb	14
3.3.6 Vinsch	14
3.3.7 Miljöförhållanden	15
3.3.8 Underrede	15
3.3.9 Elsystem	15
3.3.10 Hydrauliskt system	15
3.3.11 Fjärrkontroll	16
4. Beskrivning	17
4.1 Huvudkomponenter	18
4.1.1 Bom	19
4.1.2 Motvikt	19
4.1.3 Stödben	20
4.2 Tillbehör	21
4.2.1 Vinsch	21
4.2.2 Jibb	22
4.3 Lyftredskap	22
4.3.1 Krok	23
4.3.2 Lyftadapter	23
4.3.3 Stickkrok	23
4.3.4 Vinschhuvud	24
4.4 Förvaringsfack	25
4.5 Elskåp	25
4.5.1 Reglage på utsidan av elskåpet	25
4.6 Arbetslampor	27
4.7 Signalpelare	28
5. Fjärrkontroll	29
5.1 Inledning	29
5.2 Knappar	30
5.2.1 Manöverknappar för kompaktkran	30
5.2.2 Navigeringspanel	35
5.2.3 110 %-knapp	35
5.2.4 Körhastighet	35
5.2.5 Växelknapp för underredet/överbyggnaden	36
5.2.6 Arbetslampa	36
5.3 Spakar	37
5.3.1 Standardkonfiguration	37
5.3.2 Kalibrering	41
5.3.3 Funktionstilldelning	44

5.4 Display	46
5.4.1 Under manövrering av underredet	46
5.4.2 Pick and Carry-läge	49
5.4.3 Under manövrering av överbyggnaden	49
5.4.4 Pick and Carry-läge	53
5.5 Ansluta med kompaktkran	54
5.5.1 LED-lampan blinkar inte	55
5.5.2 LED-lampan slutar blinka och slocknar	55
5.6 Trådbunden anslutning av fjärrkontrollen	55
5.7 Byta ut och ladda fjärrkontrollbatteriet	56
6. Skötsel av batteripaketet	59
6.1 Inledning	59
6.2 Laddindikator	59
6.3 Ladda batteripaket	60
7. Installation	63
7.1 Daglig inspektion (inspektion före användning)	63
7.2 Starta och stanna kranen kompaktkran	64
7.2.1 Starta kompaktkran	64
7.2.2 Stoppa kompaktkran	65
7.3 Ställa in bredden på larvbandet	65
7.4 Förflytta kompaktkran	66
7.4.1 Använda reglagen	66
7.4.2 Maximala lutningsvinklar vid förflyttning av en olastad kompaktkran	66
7.5 Ställa ut stödbenen	67
7.5.1 Förberedelser	67
7.5.2 Så här ställer du in stödbenen manuellt	68
7.5.3 Så här ställer du in stödbenen automatiskt	70
7.6 Använda stödbensförlängningarna	71
7.6.1 Automatisk indragning av stödbenen	72
7.7 Ställa in motvikten	72
7.7.1 Förberedelser	72
7.7.2 Så här ställs motvikten in	73
7.7.3 Manövrera motvikten under körning	73
7.8 Jibben	74
7.8.1 Installera jibben	74
7.8.2 Ta bort jibben	75
7.9 Fästa ett redskap	77
7.9.1 Krok	77
7.9.2 Lyftadapter	77
7.9.3 Stickkrok	79

7.9.4 Vinschhuvud	79
7.10 Förbereda kranen för användning med vinschen	80
7.10.1 Identifiera vinschen	80
7.10.2 Flytta vinschvajern i läge	81
7.10.3 Flytta vajern upp på jibben	83
7.10.4 Fästa krokblocket	86
7.11 Påträdnig (2x) med vinschhuvudet	89
7.11.1 Anslut vinschvajern till vinschhuvudet	89
7.11.2 Fastsättning av krokblocket med 2 x påträdnig	90
7.12 Påträdnig (4x) med vinschhuvudet	92
7.12.1 Anslut vinschvajern till vinschhuvudet	92
7.12.2 Fäst krokblocket med 4 x påträdnig	94
7.12.3 Montera dragkrok	95
8. Drift	97
8.1 Planera lyftet	97
8.2 Olika sätt att lyfta en last	97
8.3 Styra lasten	98
8.4 Förbikopplingsanordning	98
8.5 Nödstopp	99
8.5.1 Läge	99
8.5.2 Drift	99
8.5.3 Starta om kranen efter ett nödstopp.	99
8.6 Lyfta lasten med bommen	99
8.6.1 Reglage	100
8.6.2 Maximal vinkel på bommen vid lyft med kroken	100
8.7 Titta på vinschvajern när du rullar ut vinschen. Se till att vajern inte är skadad.	100
8.7.1 När ska den användas?	101
8.7.2 Undersök vinschen	101
8.7.3 Reglage	102
8.7.4 Vinschhuvudpositioner i lyftadaptorn	102
8.7.5 Maximal vinkel för bommen och jibben med vinschhuvudet	103
8.8 Lyfta med jibben	104
8.8.1 Reglage	104
8.8.2 Maximal vinkel på jibben vid lyft med kroken	105
8.8.3 Stickkrokspositioner i lyftadaptorn	105
8.8.4 Maximal vinkel på bommen i förhållande till stickkroken	106
8.9 Lyfta med jibben och vinschen	106
8.9.1 Reglage	106
8.9.2 Vinschhuvudpositioner i lyftadaptorn	107
8.9.3 Maximal vinkel för bommen och jibben med vinschhuvudet	108

8.10 "Pick and Carry"-läge	108
8.10.1 Växla till "Pick and Carry"-läge utan att lyfta en last	108
8.10.2 Välj "Pick and Carry"-läget under en lyftning	109
8.11 Ta bort och installera motvikten	109
8.11.1 Ta bort motvikten:	109
8.11.2 Installera motvikten	113
9. Underhåll	117
9.1 Inledning	117
9.2 Underhållsarbete	118
9.2.1 Första användningen	118
9.2.2 Schemalagd service	118
9.3 Säkerhet under underhåll	118
9.4 Underhållsschema	120
9.4.1 Allmänt	120
9.4.2 Larvbandsunderrede	121
9.4.3 Hydrauliskt system	121
9.4.4 Elsystem	122
9.5 Smörjmedel	123
9.5.1 Fett	123
9.6 Hydrauliskt system	123
9.6.1 Inspektera oljenivån	123
9.6.2 Fyll oljetanken	125
9.7 Smörjning	125
9.8 Var 50:e h	128
9.8.1 Slitageremсор av plast på motvikten	128
9.8.2 Larvbandsförlängare	129
9.8.3 Smörjnipllar på svängkransens drivning	130
9.8.4 Bomsektioner	131
9.9 Var 100:e h	132
9.9.1 Kedjeunderhåll	132
9.9.2 Smörj kedjorna	132
9.10 Larvband	132
9.10.1 Kontrollera spänningen	132
9.10.2 Lossa ett larvband	133
9.10.3 Dra åt ett larvband	134
10. Felsökning	135
10.1 Fjärrkontrollen kan inte ansluta till kranen kompaktkran	135
10.1.1 LED-lampan blinkar inte	135
10.1.2 LED-lampan slutar blinka och slocknar	135
10.2 Ladda 24 V-batterierna	135

10.3 Felkoder	136
10.4 Säkringar och reläer	136
10.4.1 Byt ut en trasig säkring eller relä	136
10.4.2 Säkringar	137
11. Transport och förvaring	139
11.1 Transportera en kompaktkran	139
11.1.1 Sätt kompaktkran i transportläge	139
11.1.2 Placera kompaktkran på transportfordonet	140
11.1.3 Fixera kompaktkran för transport.	140
11.2 Lyfta upp kranen	142
11.3 Att sätta kompaktkran i förvaring	142
11.3.1 Ställa kompaktkran i förvaring utan en laddningsanläggning	143
12. Avfallshantering	145
12.1 Avfallshantering för kompaktkran	145
12.2 Avfallshantering	145
Bilaga	147
C6e gen 2 lasttabell	148

REVISIONSKONTROLL

Revision	Publiceringsdatum	Kommentarer	Från serienummer
Version: 1.0	1 december 2025		xxxx xxxx

TILLVERKARE

Hoeflon International B.V.
Zwolleweg 2
3771 NR Barneveld
www.hoeflon.com

Allmänna förfrågningar

Tfn: +31(0) 342 400 288
E-post: info@hoeflon.com

Teknisk support

E-post: support@hoeflon.com

EGENDOMSRÄTTIGHETER

Med ensamrätt. Ingen del av denna publikation får reproduceras, hållas i ett lagringssystem eller översändas i någon form eller på något sätt (elektroniskt eller mekaniskt, inklusive kopiering, inspelning eller annat sätt) utan föregående skriftligt tillstånd från Hoeflon International B.V. Detta gäller även medföljande ritningar och diagram.

© Copyright 2025

FÖRORD

Tack för att du köpt Hoeflon C6e gen. 2 kompaktkran. Vi hoppas att du har glädje av den och att du kommer ha nytta av den i många år.

Denna användarmanual innehåller bruksanvisningen för Hoeflon C6e gen. 2 kompaktkran. I denna användarmanual refererar vi till den som kompaktkran.

Läs denna användarmanual noggrant för att lära dig rätt handhavande och underhåll av kompaktkran. Figurerna i detta dokument är endast för illustrationssyften och kan skilja sig från kompaktkran i din situation.

Hoeflon International B.V. rekommenderar att du förvarar originalkopian av denna användarmanual, inklusive alla bilagor, på en säker och central plats. Förvara en kopia av denna bruksanvisning nära maskinen på arbetsplatsen.

Allmänna villkor och bestämmelser

I alla händelser, levererar Hoeflon International B.V. maskinen enbart enligt de allmänna villkor och bestämmelser som gäller vid tidpunkten för köpet. Dessa allmänna villkor och bestämmelser finns på webbplatsen www.hoeflon.com.

Även om Hoeflon International B.V. har vidtagit varje rimlig ansträngning för att säkerställa att denna användarmanual är så korrekt och behjälplig som möjlig, tillhandahåller Hoeflon International B.V. inte några garantier rörande korrektheten eller fullständigheten av informationen häri.

Hoeflon International B.V. är måna om att hålla informationen i denna användarmanual komplett, korrekt och uppdaterad. Hoeflon International B.V. påtar sig inget ansvar för konsekvenser av fel, förutom i händelse av avsiktlig handling eller avsiktlig vårdslöshet från Hoeflon International B.V.'s sida.

Hoeflon International B.V. utvecklar och förbättrar kontinuerligt sina produkter, och vi förbehåller oss rätten att göra ändringar av den tekniska utformningen när som helst utan föregående avisering.

För teknisk support, kontakta din Hoeflon-återförsäljare.

Garanti och ansvar

Hoeflon C6e gen. 2 kompaktkran uppfyller de grundläggande tillämpliga kraven på säkerhet och hälsa enligt EU-direktiv. Den har noggrant testats för problemfri användning på fabriken. Om kompaktkran har problem, sluta använda kompaktkran och kontakta din Hoeflon-återförsäljare omedelbart.

Använd kompaktkran endast för att lyfta laster enligt beskrivningen i denna användarmanual. Använd inte kompaktkran på något annat sätt.

Använd inte kompaktkran om:

- den är skadad,
- det finns ett fel,
- om det finns en varning.

Reparera kompaktkran först.

Hoeflon International B.V. är inte ansvarigt för några sakskador eller personskada härrörande från:

- bristande efterlevnad av instruktionerna i denna användarmanual,
- att fabriksspecifikationerna överskrids,
- att rättsliga krav inte följs.

Det är inte tillåtet att:

- modifiera kompaktkran,
- reparera kompaktkran på egen hand,
- använda ej godkända reservdelar.

Se till att kompaktkran underhålls såsom beskrivs i denna användarmanual.

Målgrupp

Den här manualen är avsedd för alla som arbetar med eller på kompaktkran.

Använd endast kompaktkran om du har en adekvat utbildning och vet exakt hur kompaktkranen ska användas. Följ lokala lagar gällande utbildning och utrustningskompetens. Hoeflon International B.V. kan anordna utbildning i hur man använder kompaktkranen.

Se till att du alltid är säker i bekanta och okända situationer.

Varningsikoner

Instruktionerna, rekommendationerna och varningarna i denna användarmanual åtföljs av följande termer och symboler. Läs dessa instruktioner noggrant.



Fara

Identifierar en mycket farlig situation som, om den inte förhindras, kan förorsaka dödsfall eller väldigt allvarlig personskada.



Varning

Identifierar en farlig situation där det finns risk för allvarlig personskada.



Var försiktig!

Identifierar en situation där utrustning eller egendom kan ta skada; eller om det finns en risk för personskada.



Obs!

Identifierar viktig information som hjälper dig att förstå eller justera utrustningen.

Denna användarmanuals struktur

Förord beskriver syftet med manualen, allmänna villkor och bestämmelser, garanti och skadeståndsansvar, målgrupp och kommentarer till läsaren.

Inledningen innehåller en inledning till kompaktkran.

Säkerhet listar alla punkter användaren behöver känna till för att arbeta säkert med kompaktkran.

Tekniska data anger dimensioner och specifikationer för kompaktkran.

Beskrivning beskriver huvudkomponenterna på kompaktkran och användningen av dess olika komponenter.

Installation ger information om infästning av varje komponent.

Drift ger instruktioner om avsedd användning av kompaktkran.

Underhåll ger information om nödvändigt underhåll.

Felsökning beskriver möjliga fel och hur man löser dem.

Transport och förvaring ger rekommendationer för transport och att ställa kompaktkran i förvaring.

Avfallshantering ger instruktioner om avfallshantering av kompaktkran.

1.

Introduktion

1.1 Avsedd användning



Använd kompaktkranen för att lyfta laster som tunga byggnadsmaterial och glasskivor i trånga utrymmen. Den kompakta kranen drivs av en elmotor och styrs med en fjärrkontroll. Den elektriska drivning gör kompaktkranen lämplig för arbete inomhus.

Kompaktkranen är konstruerad så att laddning och arbete kan göras samtidigt genom att ansluta kompaktkranen till elnätet på arbetsplatsen.

Använd endast kompaktkranen såsom avses och beskrivs i denna manual.

1.2 EG-försäkran

Hoeflon International B.V. försäkrar att kompaktkran uppfyller tillämpliga europeiska direktiv. EG-försäkran om överensstämmelse är en del av dokumentationen som levereras med kompaktkran.

1.3 Typskylt

En typskylt som innehåller uppgifter för kompaktkranen är fäst på vänster sida av kolumnen. Denna typskylt får inte avlägsnas. CE-märkningen indikerar att kompaktkranen uppfyller tillämpliga standarder för Europeiska ekonomiska samarbetsområdet.

HOEFLON®		Zwolleweg 2		tel: +31(0)342 400288		CE 2006/42		CE	
3771 NR Barneveld		THE NETHERLANDS		info@hoeflon.com		www.hoeflon.com			
Type	<input type="text"/>	Year of Registration	<input type="text"/>						
Model	<input type="text"/>								
Serial No.	<input type="text"/>	Year of Manufacture	<input type="text"/>						
Weight	<input type="text"/>	KG	Max. Capacity	<input type="text"/>	KG				

Typ	Typen av kompaktkran
Modell	Märke på kompaktkranen
Serienr	Serienummer för kompaktkranen
År	Året kompaktkranen byggdes
Vikt	Kompaktkranens vikt
Max. kapacitet	Maximal arbetslast

2.

Säkerhet

2.1 Inledning

Se till att ha läst manualen till kompaktkranen och att du förstår allt innehåll.

Se till att du förstår den och beakta alla tillämpliga juridiska krav vid användning av kompaktkranen innan du börjar arbeta.

Vid användning av kompaktkran:

- Följ alla varningar och bestämmelser.
- Följ alla tillämpliga nationella bestämmelser om:
 - arbete med kompaktkran,
 - arbetsförhållanden,
 - säkert arbete.

Se till att all lyftutrustning är rätt klassad, godkänd och oskadad.



VARNING

Avbryt arbetet omedelbart om du upptäcker några hydrauliska läckor. Reparera en läcka omedelbart.

Hydraulolja under tryck kan penetrera huden.

Följ de allmänna säkerhetsåtgärderna i detta kapitel när du använder kompaktkran.

Var alltid medveten om vikten av komponenter och last.

Använd endast rätt verktyg.

Håll kompaktkran ren.

2.2 Kommentarer kring säkerhetsfunktioner



Varning

Ta inte bort, kringgå eller avaktivera säkerhetsutrustningen.

2.2.1 Allmänt

Om en sensor inte indikerar något ska du kontakta din Hoeflon-återförsäljare eller Hoeflon-återförsäljare direkt.

Det är inte tillåtet att:

- fortsätta arbeta.
- ta bort, kringgå eller inaktivera säkerhetsutrustning.
- ta bort, kringgå eller inaktivera en sensor.
- ändra tryckinställningarna.
- ändra motorhastigheten.

Ändra säkerhetsutrustningar, sensorer, inställningar eller hastigheter som kan leda till farliga situationer och skada kranen. Alla typer av ändringar som är listade ovan upphäver garantins giltighet omedelbart.

2.2.2 110 %-knapp

Använd 110 %-knappen endast för att återföra kranen till ett säkert tillstånd (see 5.2.3 110 %-knapp)

Det är inte tillåtet att:

- använda 110 %-knappen för att öka kranens utliggning.
- använda 110 %-knappen för att fortsätta lyfta.

2.3 Personal



Obs!

Se till att all personal som arbetar med kompaktkran har nödvändiga licenser och arbetstillstånd enligt gällande lagar om utbildning och utrustningsbehörighet.

**Var försiktig!**

Använd alltid godkänd personlig skyddsutrustning (PSU).

- Hjälm
- Skyddsskor
- Handskar
- Skyddsglasögon

All driftpersonal måste:

- klara av arbetsuppgiften.
- hålls sig utanför den operativa radien för kompaktkran.
- känna till allt innehåll i användarmanualen kompaktkran.
- känna till alla funktioner och tillbehör som hör till utrustningen.
- vara minst 18 år gammal.

Det är inte tillåtet att:

- vara påverkad av narkotika eller alkohol.
- gå under lasten.
- gå nära eller klättra upp på kompaktkranen när den används eller när den är i rörelse.
- gå nära eller klättra på lasten när den lyfts eller när den är i rörelse.
- använda kompaktkranen för att transportera eller lyfta personer.

2.4 Arbetsmiljö

Se till att miljön och driftförhållandena är säkra och inom gränserna innan du använder kompaktkranen.

Ställ upp barriärer och säkerhetsvarningar runt omkring arbetsområdet. Låt inte obehöriga personer uppehålla sig i arbetsområdet.

Obehöriga personer får inte arbeta i arbetsområdet.

Rök eller gör inte upp eld i arbetsområdet.

Använd kommunikationsutrustning och en observatör om du inte kan se hela arbetsområdet fullt ut.

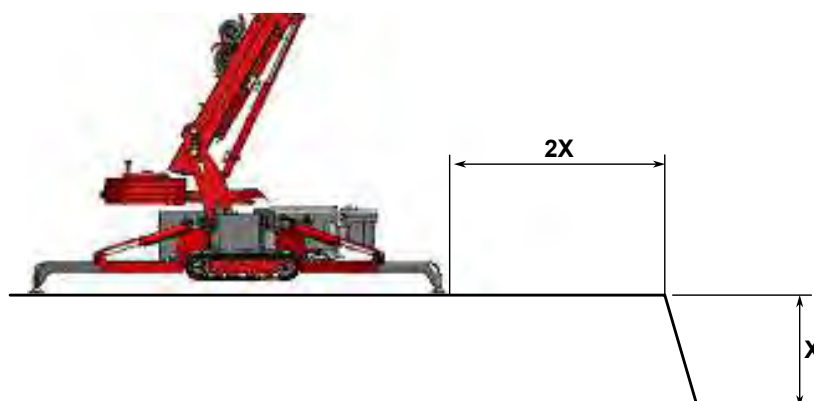
Följ höjdbegränsningen i täckta områden.

Använd inte kompaktkran:

- om det inte är säkert,
- nära högspänningskablar,
- vid åskväder
- i en explosiv atmosfär.

Ställ inte kompaktkranen på, i eller i närheten av hål.

2.5 Under inställningen



När kompaktkran befinner sig nära ett dike eller sluttning ska du säkerställa att avståndet till kanten är minst två gånger så stort som dikets djup.

Titta på det aktiva stödbenet under utskjutning eller inskjutning.

Håll dig borta från det aktiva stödbenet under utskjutning eller inskjutning.

Se till att underlaget är stabilt och har tillräcklig bärförmåga.

Se till att motvikten inte kan vidröra stödbenen under svängning.

2.6 Under arbetet



Var försiktig!

Om du använder kranen felaktigt, kan olämpliga och höga krafter permanent skada eller förkorta livslängden för kranen.



Varning

Avbryt arbetet och flytta kompaktkranen till en säker position om en säkerhetsfunktion slutar fungera eller skadas.

Förbered arbetsuppgiften fullständigt.

Övervaka arbetsområdet konstant.

Övervaka bomspetsen eller jibbspetsen och lasten konstant. Kontrollera att nederdelen, jibben och lasten inte slår i något.

Låt inte obehöriga personer uppehålla sig i arbetsområdet.



Var försiktig!

Använd inte kompaktkran till:

- släpa laster,
- vinschlaster i vinkel,
- dra loss laster (t.ex. genom att dra ut stolpar),
- skjuta på laster.

Förhindra att farliga situationer uppstår mellan:

- kompaktkranen,
- operatören,
- andra personer,
- lasten,
- omgivningarna,
- marken.

Det är inte tillåtet att:

- beträda arbetsområdet under drift av kompaktkranen,
- låta någon beträda arbetsområdet under drift av kompaktkranen,
- flytta en last över människor,
- vidröra roterande delar,
- vidröra rörliga delar.
- placera något som helst på kompaktkranen.

Lyftpunkten ovanpå jibben är endast avsedd för att lyfta jibben när den tas bort från kranen. Använd inte lyftpunkten till att lyfta eller lasta eller för att säkra kranen.

2.7 Under lyft



Var försiktig!

Bommen är flexibel och böjer sig när lasten lyfts. Bommen fjädrar tillbaka när lasten sänks.

Alltid:

- Använd låg växel och låg hastighet när en last hanteras. LED-lampan måste vara släckt.
- Lyft en last över dess tyngdpunkt.
- Sätt fast lasten korrekt.



Det är inte tillåtet att:

- Använda låg växel och låg varvtal när en last manövreras.
- Lyfta tyngre laster än den maximalt tillåtna arbetsbelastningen enligt lasttabellen.

Flytta endast laster som:

- kan röra sig fritt under ytan,
- befinner sig direkt under kroken,
- är stabila.

Se till att det inte finns lösa objekt på:

- kranen,
- lasten.

2.8 Arbete med långa laster

Var försiktig när du flyttar en lång last.



Var försiktig!

Ändarna på en lång last kan röra sig mycket snabbt.

Ändarna på en lång last kan fortfarande röra sig trots att kranen har slutat röra sig.

Ändarna kan träffa något och orsaka farliga situationer.

2.9 Förflytta kranen

Innan kranen förflyttas:

- Sätta larvbanden i "utskjutet" läge (om möjligt).
 - Var försiktig med att flytta kranen om larvbanden är indragna.
- Skjut in och sänk bommen.
- Skjut in motvikten.

Det är inte tillåtet att:

- låsa en spak på fjärrkontrollen,
- köra kranen om den är ansluten till elnätet,
- köra genom vatten om djupet är mer än 10 cm,
- köra kompaktkranen på allmänna vägar.

Se till att du har en sikt över omgivningen.

2.10 Elektrisk utrustning

Använd en lämplig anslutning till elnätet. En olämplig anslutning kan göra att en säkring brinner.

När kranen är ansluten till elnätförsörjning, använd inte kranen i:

- regn,
- snö,
- vått gräs,
- eller på våt mark med vattenpölar.

Ladda batteriet i slutet av varje dag för att hålla cellerna balanserade och i gott skick:

- Använd en ojordad nätmatning för laddning.
- Tryck inte på nödstoppknapparna.

Det är inte tillåtet att:

- utföra något arbete på elsystemet,
- öppna eller montera isär batterier eller laddare.

2.11 Efter jobbet

- Sätt kranen i transportläge, (see 11.1.1 Sätt kompaktkran i transportläge).
- Ta ut nyckeln innan du lämnar kompaktkran utan tillsyn.
- Ta bort alla säkerhetsbarriärer och varningsskyltar.

2.12 Nödstopp

Nödstoppknappen finns:

- Baktill på kranen.
- På fjärrkontrollen.



Var försiktig!

Använd ENDAST i en nödsituation.

Använd inte denna knapp av NÅGON annan orsak.

Använd inte nödstoppet för att stanna kranen normalt.



Var försiktig!

Se till att det är säkert att starta kompaktkranen.

2.13 Lastbegränsare (RCL-anordning)

RCL-anordningen skyddar kompaktkranen från överbelastning.

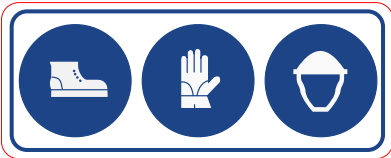


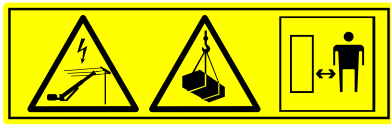
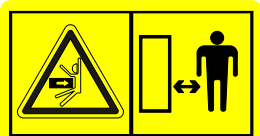
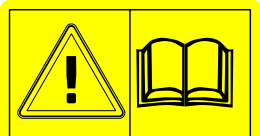

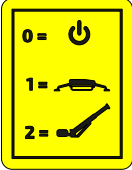

Om kompaktkranen hamnar i ett intervall i vilket det inte längre tillåts lyfta lasten, kommer den automatiskt sluta öka utligningen. Den röda lampan i signalpelaren tänds och en akustisk signal ljuder.




I detta läge kan kompaktkranen endast förflytta lasten så att den återgår till ett säkert intervall. Utligningen reduceras.

När RCL-anordningen är aktiv.	
Du kan:	Du kan inte
<ul style="list-style-type: none"> • Sänka bommen • Skjuta in bommen • Sänka jibben • Skjuta in jibben • Linda upp lyftvajern 	<ul style="list-style-type: none"> • Höja bommen, • Skjuta ut bommen, • Höja jibben, • Skjuta ut jibben, • Rulla in lyftvajern,

2.14 Symboler

Symboler används enligt nedan. Ta inte bort dessa bilddiagram. Byt ut saknade eller skadade symbolskyltar omedelbart.

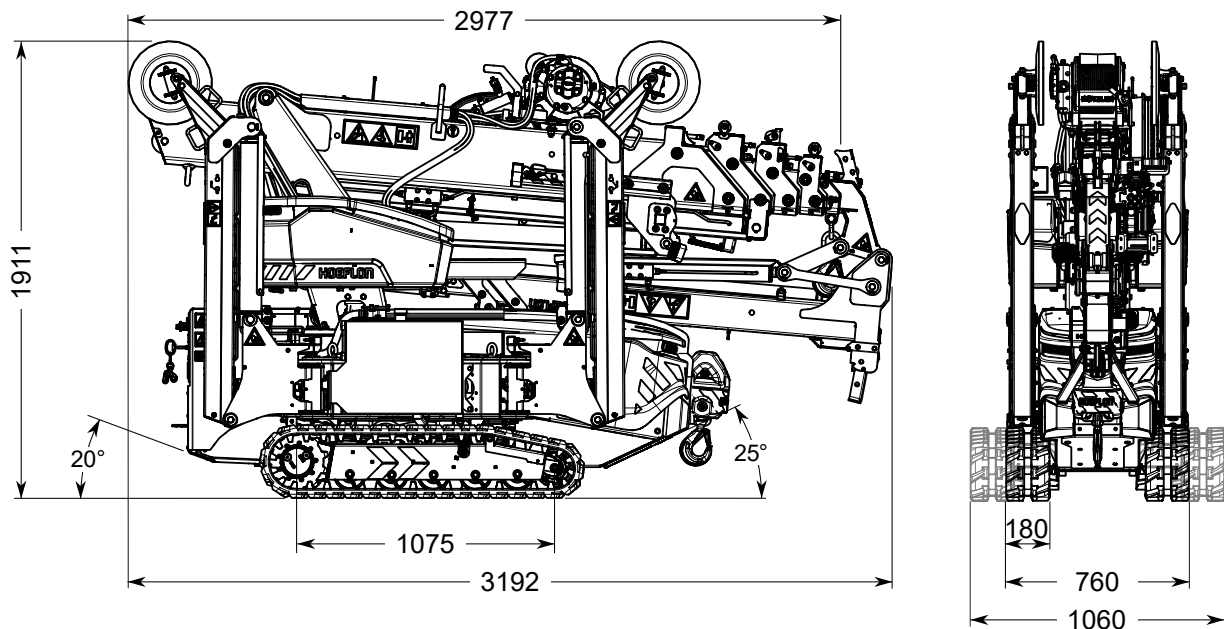
Piktogram	Innebörd	Plats
	<ul style="list-style-type: none"> • Skyddsskor är obligatoriskt • Skyddshandskar är obligatoriskt • Skyddshjälm är obligatoriskt 	På båda sidorna om elskåpet.
	Lyftpunkt för att lyfta kranen och jibben	På vänster och höger sida om bommen och jibben.
	Surrningspunkt	På de fyra hörnen av underredesramen.
	<ul style="list-style-type: none"> • Håll avstånd till högspänningskablar • Varning för hängande laster • Håll avstånd till kranen 	På vänster och höger sida om bommen och jibben.
	Klämningsfara när motvikten manövreras. Håll dig borta från motvikten	På båda sidorna om elskåpet.
	Läs manualen innan du använder kranen	På båda sidorna om elskåpet.
	Etikett som visar när årlig inspektion ska ske (endast Nederländerna)	På elskåpets lucka.
	Visar huvudbrytarens funktion: 0 = Kran avstängd 1 = Underrede (köra kran eller ställa in stödben) 2 = Överbyggnad (lyfta med kran)	På elskåpets lucka.
	Risk för att fastna när stödbenen ställs in	På stödbenen.

Piktogram	Innebörd	Plats
	Varning för risk för att fastna	På kranen vid svängpunkter och på stödbenen vid cylindrarna.
	Varning för elektrisk spänning	På elskåpets lucka.
	Varning för icke-joniserande strålning	På elskåpet på bommen nära mottagaren.

3.

Tekniska data

3.1 Dimensioner



3.2 Tyngdpunkt



Obs!

Tyngdpunkten specificeras när motvikten är inskjuten.

- Under lyftkroken högst upp på bommen (bommen helt sänkt).
- 860 mm från larvbandets botten.

3.3 Specifikationer

3.3.1 Grunddata

Maskinmärke	Hoeflon
Max. arbetslast och kranens lyftpunkt	Se lasttabellerna i bilagan
Svängintervall	Oändlig rotation

3.3.2 Kran- och komponentvikter

Totalt - inklusive jibb och motvikt	2 850 kg
Motvikt	500 kg
Vinschhuvud	13 kg
Krokblock	36 kg
Stickkrok	6 kg

3.3.3 Maximala laster

Se lasttabellerna för maximala laster (see Bilaga)

3.3.4 Maximala lutningsvinklar

Maximal vinkel från horisontellt läge vid lyft	3°
--	----

3.3.5 Jibb

Vikt	160 kg
Max. kapacitet	1 050 kg
Maximalt lyftområde med jibben	15,5 m

3.3.6 Vinsch

Max. vinschlast alternativ 1	1 000 kg med 40 m vajer
Max. vinschlast alternativ 2	800 kg med 80 m vajer
Maximal belastning vid påträdnings	1x påträdnings 2 000 kg 2x påträdnings 2 350 kg

3.3.7 Miljöförhållanden

Omgivningstemperatur	-10 till 40 °C
Maximal vindhastighet	10,8 m/s (6 Beaufort)
Maximal lutningsvinkel	15°

3.3.8 Underrede

Körhastighet	1:a växeln: 0,8 km/h 2:a växeln: 1,45 km/h 3:e växeln: 2,8 km/h
Larvband	Ingen märkning
Dragkraft	7 500 N
Maximalt kultryck	1 000 N
Frigångsvinkel	20°
Maximalt stödbenstryck per stödben	3 300 kg
Marktryck i transportläge	0,73 kg/cm ²
Markfrigång	125 mm

3.3.9 Elsystem

Systemspänning (batteri)	24 V
Drivsystemets spänning	80 V DC
Elmotorns kraft	10,5 kW
Laddar	1,8 kW vid 110 V AC 2,3 kW vid 230 V AC
Laddningstid (5 till 95 % laddning)	± 5 timmar
Kapacitet	13 kWh

3.3.10 Hydrauliskt system

Hydraultankens volym	16 liter
Pumptyp	Kugghjulspump
Maximalt pumptryck	250 bar

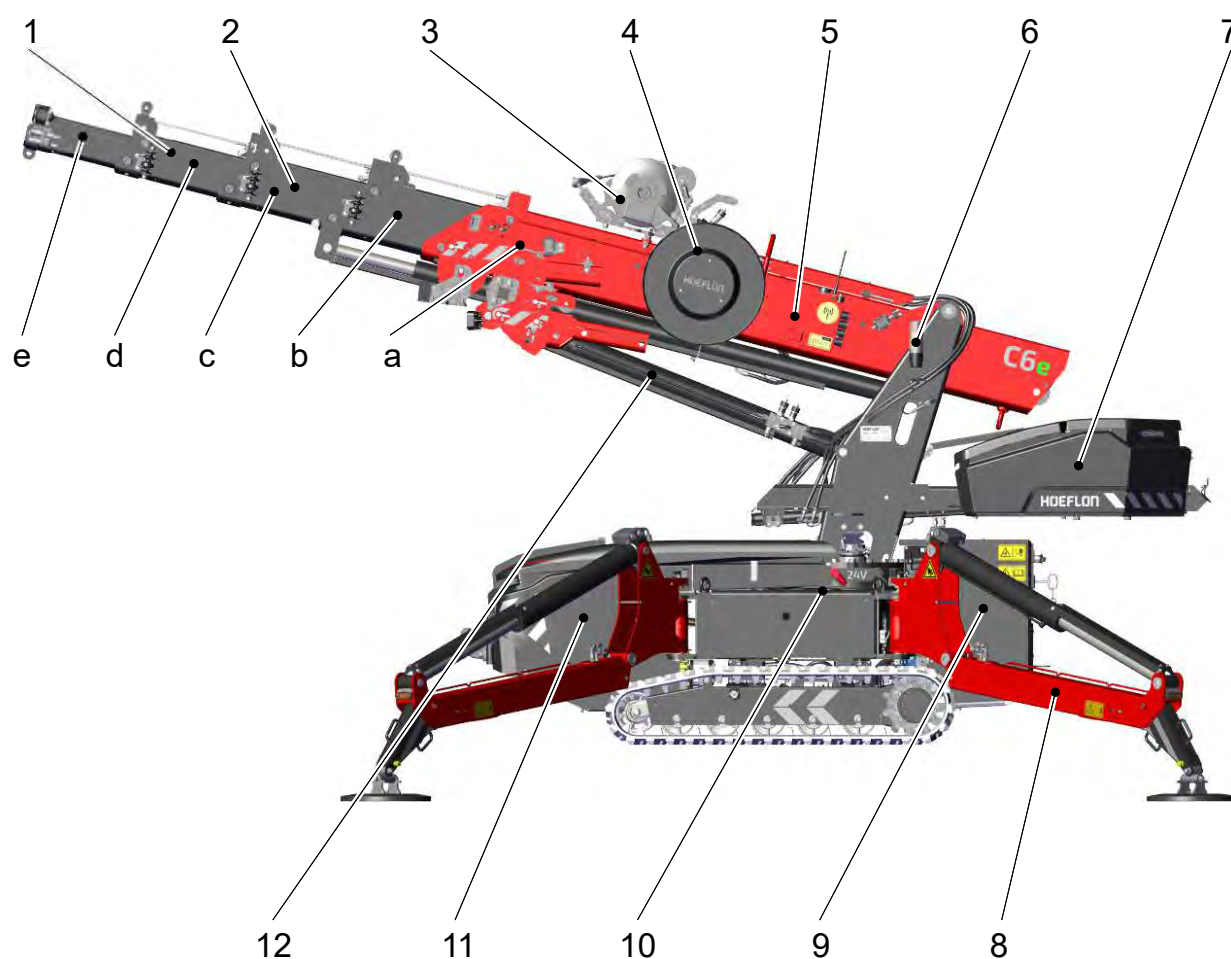
3.3.11 Fjärrkontroll

Frekvens	434 MHz
Räckvidd	250 m
Display	3-tum TFT LCD
Batteri	Utbytbar
Portabilitet	Höft- eller axelband
Styrning	Precis proportionell styrning

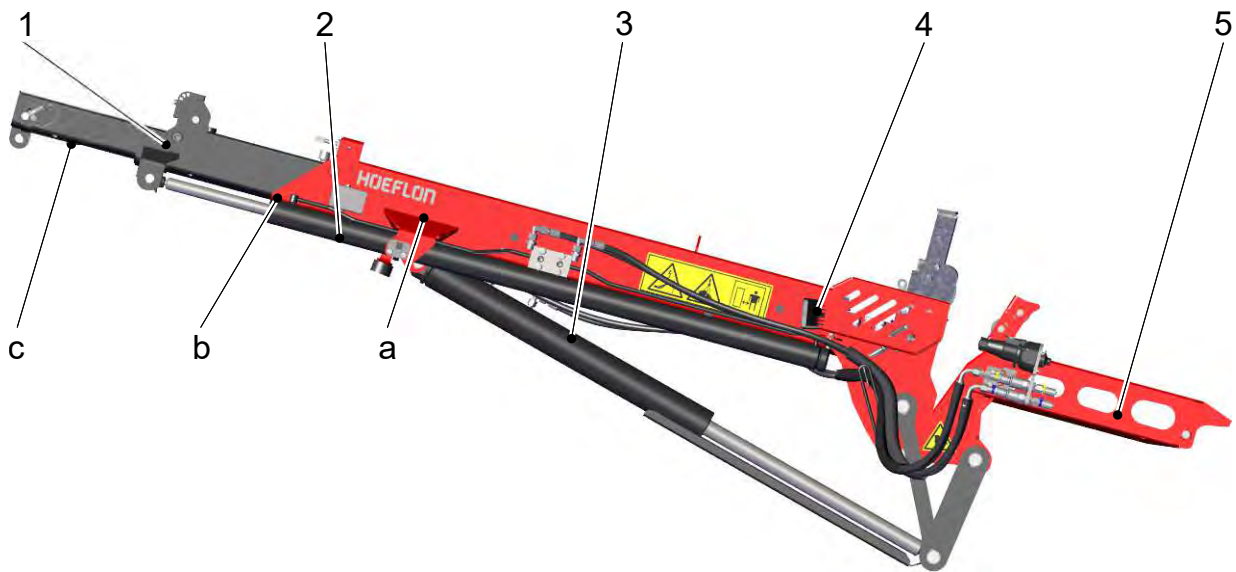
4.

Beskrivning

4.1 Huvudkomponenter



- | | |
|---------------------------------|-----------------------------|
| 1. Bomsektioner | 5. Elskåp - bom |
| a. Huvudsektion 1 | 6. Signalpelare |
| b. Sektion 2 | 7. Motvikt |
| c. Sektion 3 | 8. Stödben |
| d. Sektion 4 | 9. Elskåp |
| e. Sektion 5 | 10. Laddkabel för batteri |
| 2. Förlängningscylinder för bom | 11. Elmotor |
| 3. Vinsch | 12. Lyftcylinder för bommen |
| 4. Kabelrulle | |



- | | |
|-------------------|------------------------------------|
| 1. Jibbsektioner | 2. Förlängningscylinder för jibben |
| a. Huvudsektion 1 | 3. Lyftcylinder för jibben |
| b. Sektion 2 | 4. Lampa |
| c. Sektion 3 | 5. Snabbkoppla jibben |

4.1.1 Bom

Bommen:

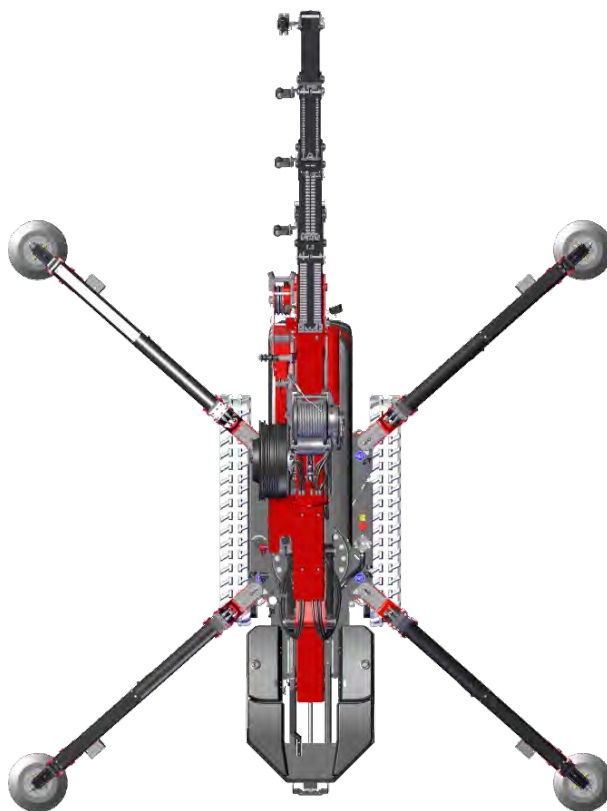
- består av fem sektioner teleskoperade i varandra.
- är mycket kompakt.
- förlängs eller dras in med en hydraulcylinder.

4.1.2 Motvikt

Motvikten:

- ger balans och stabilitet åt kompaktkran under lyft.
- är hydrauliskt utskjuten,
- kan avlägsnas utan extra lyftanordningar.

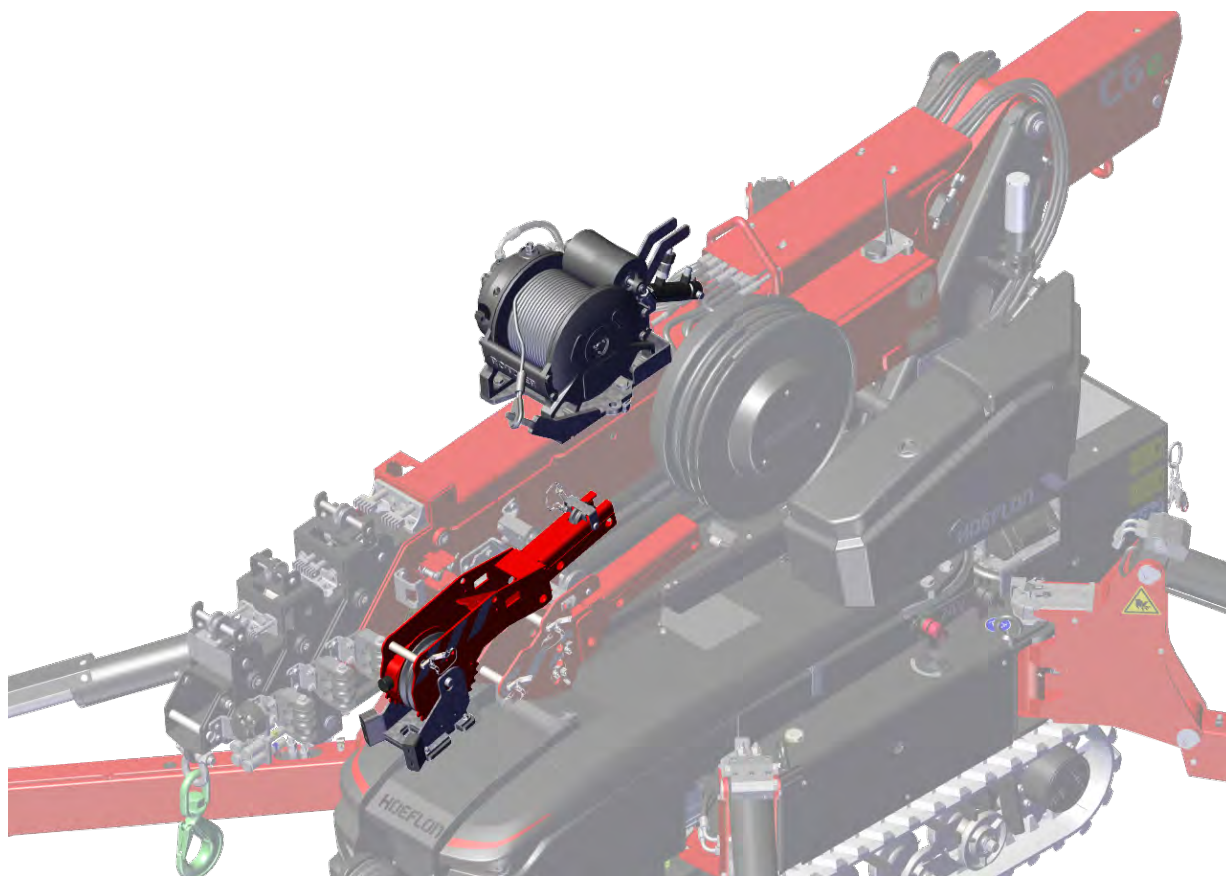
4.1.3 Stödben



C6e gen. 2 kompaktkran har stödben för att kompensera för lastvikten och för att öka stabiliteten när kranen är i bruk. Stödbenen är tunga balkar som sträcker sig från chassit och använder en plan dyna för att fördela kranens last jämnt. En plan yta är nödvändig för att stödbenen ska fungera korrekt.

4.2 Tillbehör

4.2.1 Vinsch



Vinschen gör det möjligt att lyfta laster med minimal bomrörelse eller jibben. Ett upprepat lyft blir enklare om du använder vinschen.

Använd vinschen om du behöver lyfta en last bakom en vägg eller ner i en källare eller en brunn.

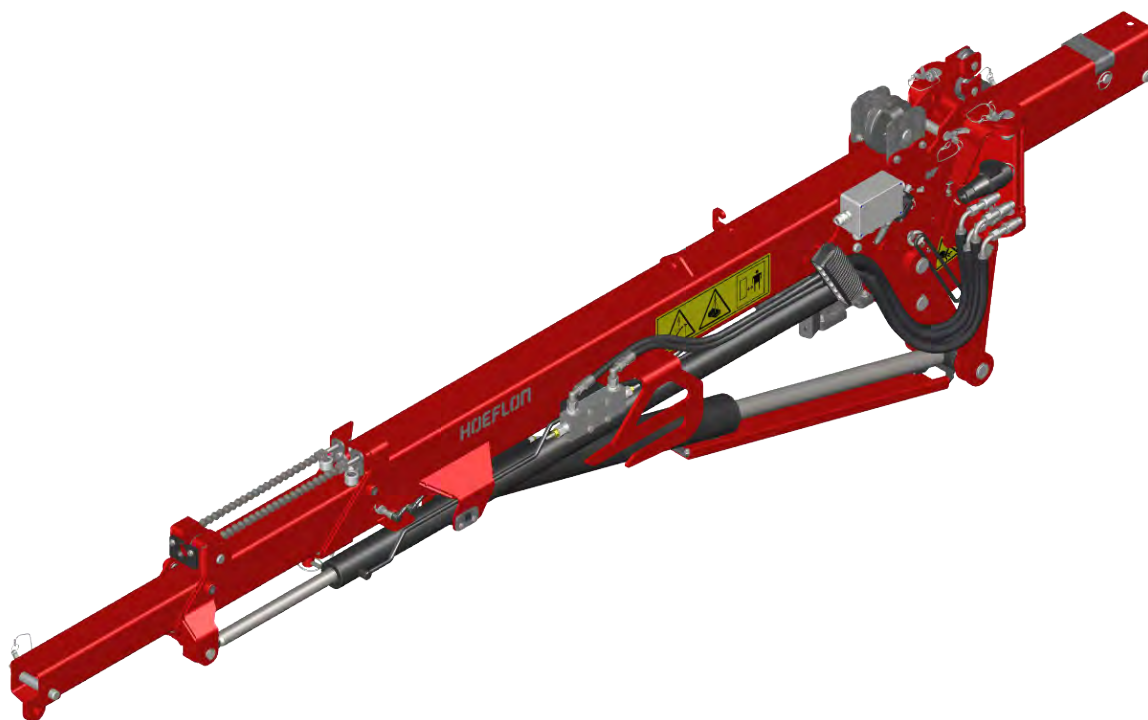
Använd endast vinschen tillsammans med vinschhuvudet, krokblocket och kroken.



Var försiktig!

Vinschvajern kommer att trassla sig om du inte använder krokblocket.

4.2.2 Jibb

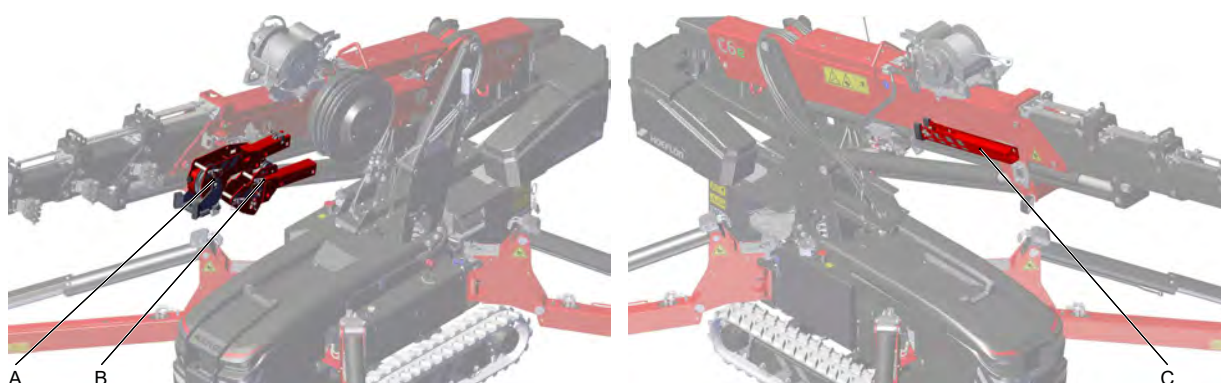


En jibb ökar lyfthöjden och arbetsradien för kompaktkran.

Den ger även extra räckvidd för att komma åt svåra utrymmen, såsom på tak eller höga balustrader.

kompaktkran kan användas med eller utan jibben, beroende på lyftet (see 8.2 Olika sätt att lyfta en last)

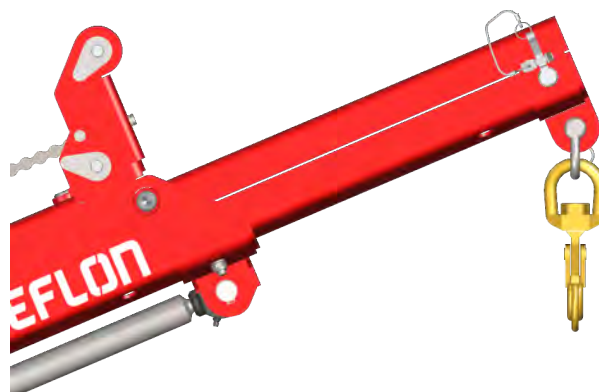
4.3 Lyftredskap



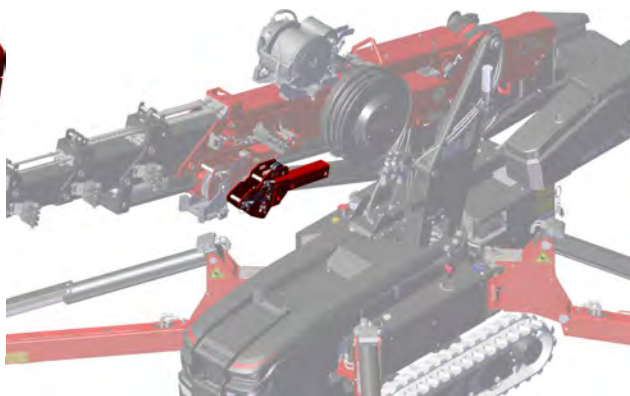
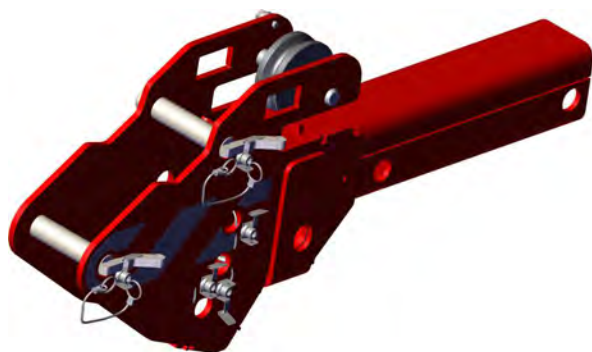
- A. Vinschhuvud
- B. Lyftadapter
- C. Stickkrok

4.3.1 Krok

Använd kroken för att lyfta en last direkt med bommen eller stickkroken.

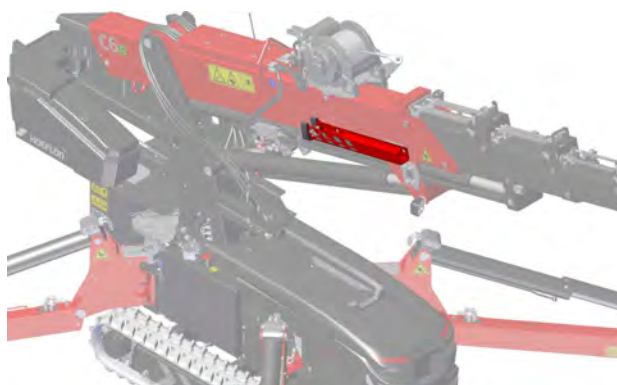


4.3.2 Lyftadapter



Använd lyftadaptern för att montera en stickkrok eller vinschhuvud på 30°, 15°, 0° eller -30° på eller jibben.

4.3.3 Stickkrok



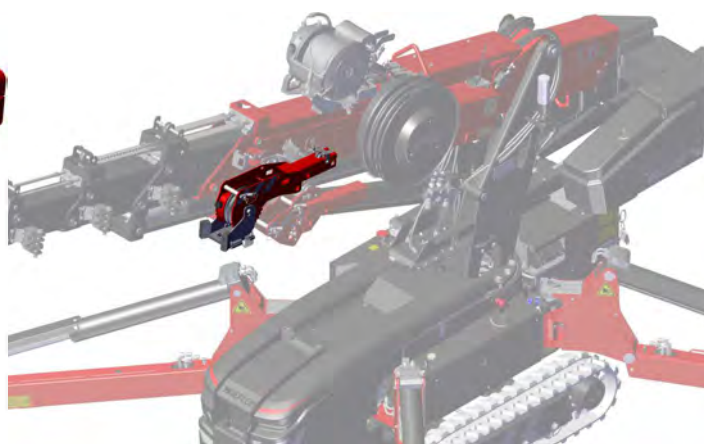
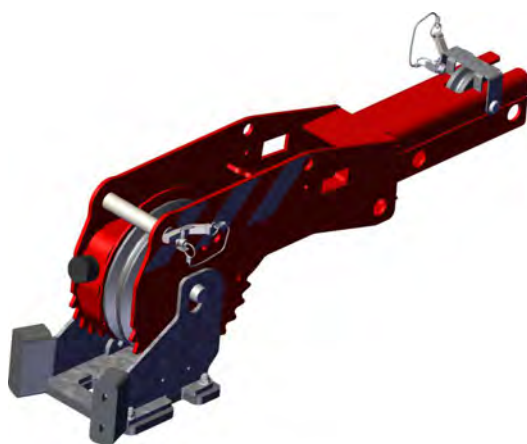
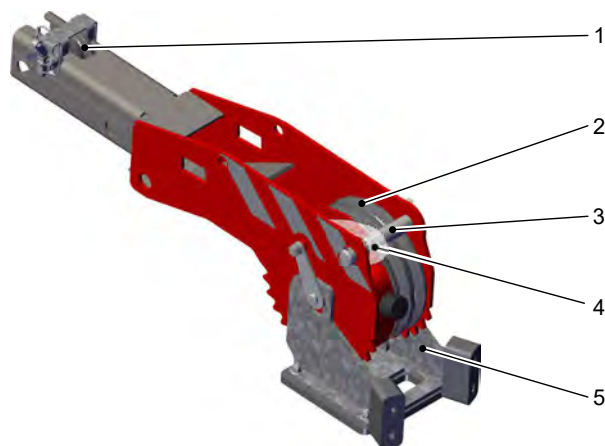
Använd stickkroken:

- för att lyfta i utrymmen där det är låg frihöjd,
- att placera en last nära ett tak,
- att placera en last under ett hinder ovanför (såsom en valvrundning eller en balkong).

Installera stickkroken på lyftadaptern (see 4.3.2 Lyftadapter).

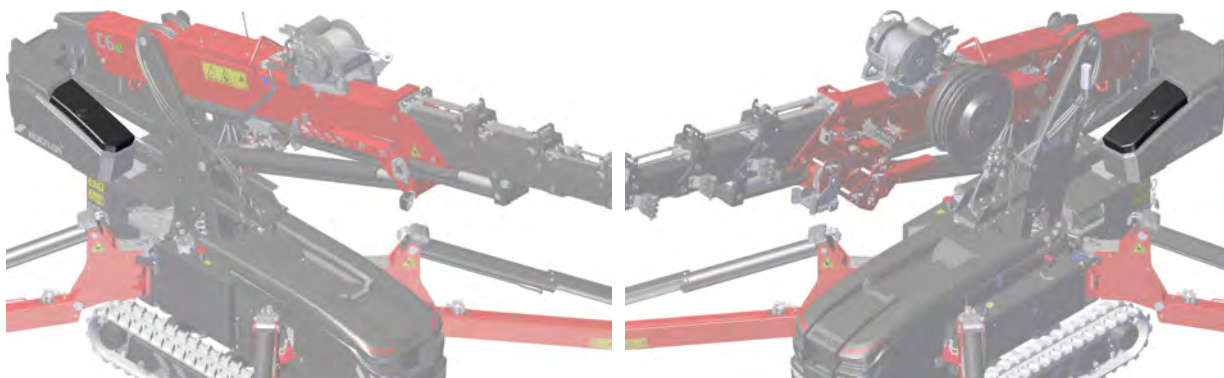
4.3.4 Vinschhuvud

1. Remhjul till vinschvajer - använd endast vid 30°.
2. Låsstift - för att hindra vajern från att lossna från remskivan.
3. Påträdd vajer - ansluten till låsstiftet.
4. Vinschstopp.



Använd endast vinschhuvudet tillsammans med en jibb, vinschen, krokblocket och kroken. Installera vinschhuvudet på lyftadaptern (see 4.3.4 Vinschhuvud).

4.4 Förvaringsfack



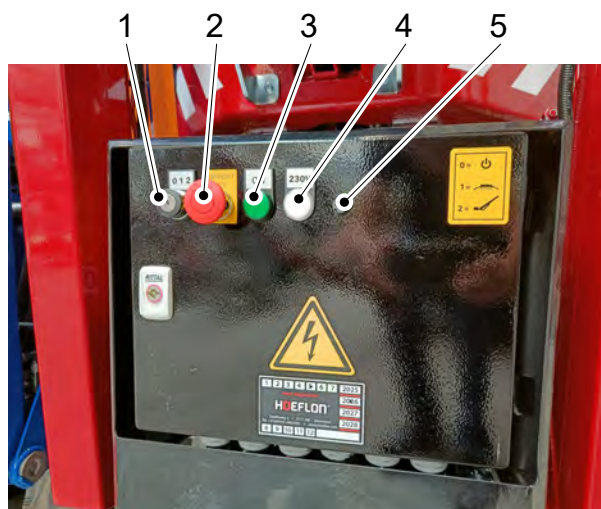
kompaktkran har två förvaringsbehållare. De två förvaringsbehållarna är placerade på vardera sida om motvikten.





Förvaringsfackens innehåll:

- Ännu ej fastställd

4.5 Elskåp

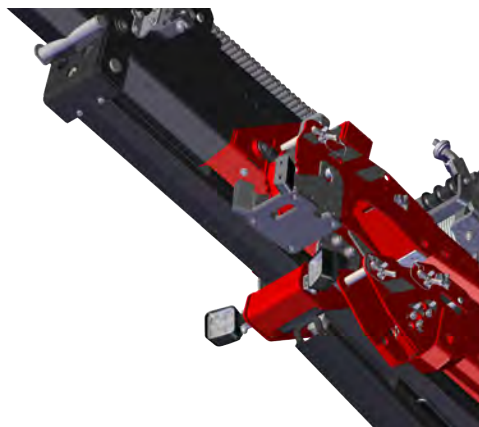
4.5.1 Reglage på utsidan av elskåpet



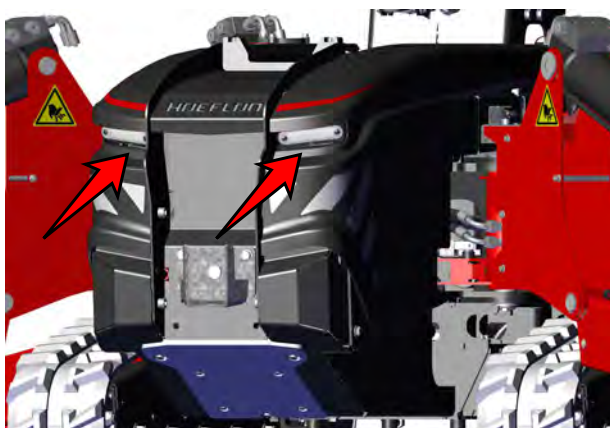
	Beskrivning	Funktion
1	Huvudbrytare	<p>0: Kranen stannade. 1: Underrede (kör kranen eller ställ in stödbenen) 2: Övre del (lyft med kran eller ställ in motvikten)</p> <p> Obs! Om nyckelbrytaren är i läge 1 kan du växla mellan underrede och överbyggnad på fjärrkontrollen. Om nyckelbrytaren är i läge 2 kan du inte växla med fjärrkontrollen, du kan bara styra överbyggnaden.</p> <p> Obs! Använd position 2 när fjärrkontrollen är kopplad till kranen, (see 5.6 Trådbunden anslutning av fjärrkontrollen)</p>
2	Nödstoppknapp	<p>Tryck på nödstoppknappen för att stoppa kranen omedelbart.</p> <p> Var försiktig! Använd ENDAST i en nödsituation. Använd inte den här knappen av NÅGON annan orsak.</p> <p> Var försiktig! Använd inte nödstoppet för att normalt stanna kranen. Du kommer att ha sönder batteriet.</p>
3	Strömindikator	Är PÅ när huvudströmbrytaren är inställd på 1 eller 2
4	Nätströmsindikator	Är PÅ när kranen är ansluten till elnätet
5	Anslutning för fjärrkontrollen	<p>Anslut fjärrkontrollen till C6e gen. 2 kompaktkran med nödstyrningsvajer:</p> <ul style="list-style-type: none"> • om fjärrkontrollen inte kan få radiokontakt • om displayen är trasig • om fjärrkontrollens batteri är tomt och du inte har ett ersättningsbatteri.

4.6 Arbetslampor

- Kranen har två arbetslampor i lyftcylinderns ände under bommen.



- Jibben har också en arbetslampa. Den sitter till vänster om jibben




- Underredet har två arbetslampor framtill och två arbetslampor baktill på motvikten.



Obs!

Arbetslamporna på underredet är alltid TÄNDA.

4.7 Signalpelare

Ljus										Ljud	Förklaring	
■	■	■	■								Kranreglage aktiva	
			■		■	■	■	■	■		Körning	
■	■	■	■	■	■	■	■	■	■		90 % till 100 % last	
■	■	■	■	■	■	■	■	■	■	■	100 % last	
■	■	■	■	■	■	■	■	■	■	■	Förbikoppla 100 % till 110 % (med knappen på fjärrkontrollen)	
										■		

5.

Fjärrkontroll

5.1 Inledning



Använd fjärrkontrollen för att manövrera C6e gen. 2 kompaktkran.

Bär fjärrkontrollen i bältet eller med axelband.

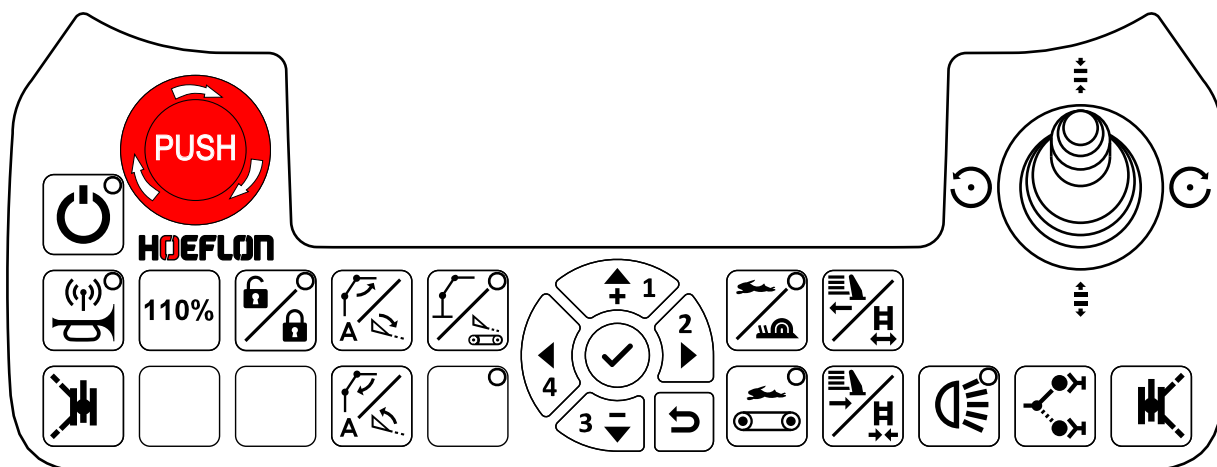
Ha alltid ett andra batteri i laddaren.

- Håll fjärrkontrollen ren.
- Se till att symbolerna och displayen är läsliga.

Fjärrkontrollen är tätad mot stänkvatten och regn.





- Rengör inte fjärrkontrollen eller mottagaren med högtrycksstråle
- Lägg inte fjärrkontrollen eller mottagaren i vätska.




5.2 Knappar












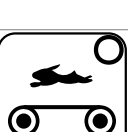

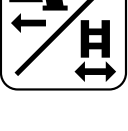

5.2.1 Manöverknappar för kompaktkran

Knapp	Funktion	Förklaring
	Nödstopp	<p>Stoppar omedelbart alla funktioner på kompaktkran.</p> <p>! Var försiktig!</p> <p>Använd ENDAST i en nödsituation.</p> <p>Använd inte denna knapp av NÅGON annan orsak.</p>
	På/Från	<p>Starta och stoppa fjärrkontrollen.</p> <p>Fjärrkontrollen är PÅ när LED-lampan är TÄND.</p>
	Anslut fjärrkontrollen och kompaktkran/manövrera signalhornet	<p>Tryck en gång för att ansluta fjärrkontrollen till kompaktkran.</p> <p>Fjärrkontrollen är ansluten till en kompaktkran när LED-lampan är tänd.</p> <p>Den här knappen aktiverar signalhornet när kompaktkran är anslutet.</p>
	Tillfälligt öka RCL	(see 5.2.3 110 %-knapp)
	Reglagelås	Låser reglagen. Använd den här funktionen om du t.ex. arbetar nära kranen och inte vill att den ska röra sig om du råkar flytta en spak.

Knapp	Funktion	Förklaring
	Automatisk utplacering av kranen eller stödbenen	<p> Obs!</p> <p>Kranen måste vara inom räckhåll för fjärrkontrollen. Kranen slutar röra sig om fjärrkontrollen är utom räckhåll.</p> <p>Underredesläge</p> <p> Obs!</p> <p>Om du släpper knappen slutar kompaktkran röra sig omedelbart.</p> <p>Automatiskt:</p> <ul style="list-style-type: none">• Sänker stödbenen så att de vidrör marken• Lyfter kranen.• Nivellerar kranen. <p> Obs!</p> <p>Du måste sätta stödbenen i läge innan underredet fälls ut automatiskt.</p> <p>Varje stödben måste ha en vinkel mellan 25° och 65°.</p>

Knapp	Funktion	Förklaring
		<p>Överbyggnadsläge</p> <p> Obs! Fäll ut underredet helt och hållet och nivellera kranen innan överbyggnaden fälls ut.</p> <p> Obs! Om du släpper knappen slutar kompaktkran röra sig omedelbart.</p> <p> Obs! Du kan manövrera motvikten under automatisk utfällning.</p> <p>Automatiskt:</p> <ul style="list-style-type: none">• Höjer bommen.• Skjuter ut bommen.• Vrider ut jibben (om jibben är installerad).• Skjuter ut jibben (om jibben är installerad).

Knapp	Funktion	Förklaring
	<p>Automatisk indragning av kranen eller stödbenen</p>	<p>Underredesläge</p> <p> Obs! Om du släpper knappen slutar kompaktkran röra sig omedelbart.</p> <p>Automatiskt.</p> <ul style="list-style-type: none"> • Sänker kranen. • Flyttar stödbenen till förvaringsposition. <hr/> <p>Överbyggnadsläge</p> <p> Obs! Om du släpper knappen slutar kompaktkran röra sig omedelbart.</p> <p>Automatiskt:</p> <ul style="list-style-type: none"> • Skjuter in jibben fullständigt. • Vrider IN jibben fullständigt. • Skjuter in bommen fullständigt. • Sänker bommen helt och fullständigt. <p> Obs! Du kan dra in motvikten under automatisk indragning.</p> <p> Obs! Kranen kommer att röra sig oregelbundet.</p> <p>Detta är nödvändigt för att:</p> <ul style="list-style-type: none"> • undvika kollisioner mellan rörliga delar • se till att det finns tillräckligt med hydraultryck för att flytta varje del.
	<p>Växla mellan underredet/överbyggnaden</p>	<p>LED FRÅN: kontrollera underredet (körning) LED PÅ: kontrollera överbyggnaden (lyft)</p>

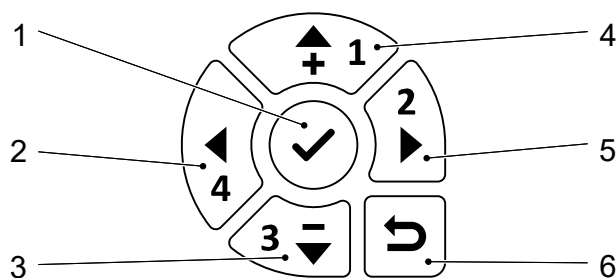
Knapp	Funktion	Förklaring
	Frigör vänster stödben Frigör höger stödben	Tryck på en av knapparna för att låsa upp stödbenen på någon av kranens två sidor. När stödbenen är upplåsta kan du vrida dem till rätt läge. Tryck på en av knapparna och använd en stödbensspak för att skjuta ut eller dra in stödbenen (see 5.3 Spakar). Om ingen av dessa knappar trycks in, är stödbenen låsta i läge och kan inte röra sig.
	Kranhastighet	Växla mellan normala och långsamma precisa kompaktkran rörelser. kompaktkran är i normalt körläge när LED-lampan är tänd.
	Körhastighet	Till en början kör kompaktkran med låg hastighet. LED-lampan blinkar när du trycker på knappen. På kompaktkran väljs automatiskt LÅNGSAM eller SNABB körhastighet efter behov.
	Skjut ut larvband/motvikt	Underredesläge Skjut ut larvbanden.
		Överbyggnadsläge Skjut ut motvikten.
	Skjut in larvband/motvikt	Underredesläge Skjut in larvbanden.
		Överbyggnadsläge Skjut in motvikten.
	Arbetslampa	Slår PÅ eller FRÅN arbetslampan (see 5.2.6 Arbetslampa).
	Låsa/låsa upp	Underredesläge Med den här knappen kan du låsa upp motvikten i körläge (see 7.7.3 Manövrera motvikten under körning).
		Överbyggnadsläge Den här knappen styr multiverktyget. Se manualen till multiverktyget för mer information.



Obs!

Om en LED-lampa lyser är funktionen aktiv.

5.2.2 Navigeringspanel



- | | |
|---------------------------|--------------------------------|
| 1. Bekräfta/gå till menyn | 4. Upp |
| 2. Vänster | 5. Höger |
| 3. Ner | 6. Återgå till föregående meny |

Använd navigeringspanelen på fjärrkontrollen:

- för att navigera mellan menyerna.
- för att kalibrera spakarna (see 5.3.2 Kalibrering)

5.2.3 110 %-knapp

Lastbegränsaren (RCL-anordning) ökas till 110 % medan du trycker in knappen.

Använd denna funktion endast för att flytta kompaktkran tillbaka till säkerhet från en osäker situation.

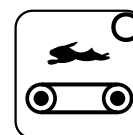


Använd inte denna funktion för att öka utligningen hos kompaktkran eller för att fortsätta vinscha.

5.2.4 Körhastighet

Kranen är som standard i LÅG-växel. Kranen har låg hastighet men högt vridmoment.

Tryck på knappen för att lägga i HÖG-växel. LED-lampan blinkar. Kranen har en högre hastighet men ett lägre vridmoment.



Kranen har en automatisk växling i HÖG-läget. Om hydraultrycket blir för högt (t.ex. vid svängning) växlar kompaktkran automatiskt till LÅG-växeln. När hydraultrycket minskar igen kommer kompaktkran att växla tillbaka till HÖG-växel

5.2.5 Växelknapp för underredet/överbyggnaden

LED -status		
	AV	Spakarna manövrerar kranens underrede: <ul style="list-style-type: none"> • Larvband
	PÅ	Spakarna manövrerar kranens överbyggnad: <ul style="list-style-type: none"> • Bom • Jibb • Vinsch



Obs!

Den här knappen fungerar endast om ingen spak eller knapp har manövrerats under minst två sekunder.

När du trycker på knappen ändras kranens driftläge och informationen på displayen ändras.

5.2.6 Arbetslampa

Tryck på knappen "Arbetslampor" för att växla mellan arbetslamporna.

LED-lampan är tänd om en (valfri) lampa är tänd.

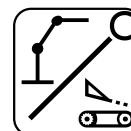


Manövrering av belysningen på underredet

Kontrollera att underredet är aktivt (LED-lampan är släckt).

Arbetslamporna på underredet är alltid TÄNDA.

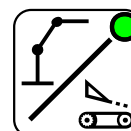
Lamporna på stödbenen blinkar som standard.



Tryck på knappen en gång	Lamporna på stödbenen släcks.
Tryck på knappen två gånger	Lamporna på stödbenen blinkar.

Manövrering av lamporna på överbyggnaden

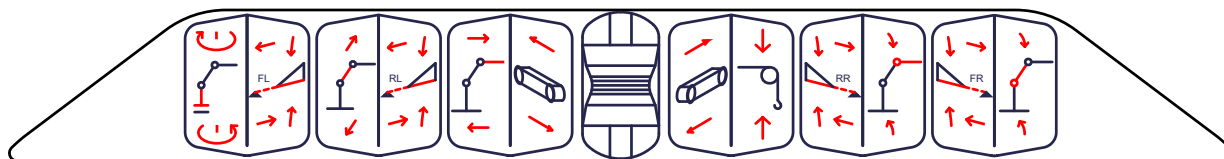
Se till att överbyggnaden är aktiv (LED-lampan lyser).



Tryck på knappen en gång	Arbetslampan på bommen tänds.
Tryck på knappen två gånger	Arbetslampan på jibben tänds. Arbetslampan på bommen släcks.
Tryck på knappen tre gånger	Alla arbetslampor på överbyggnaden tänds.
Tryck på knappen fyra gånger	Alla arbetslampor på överbyggnaden släcks.

5.3 Spakar

5.3.1 Standardkonfiguration



Underrede

Om LED-knappen är släckt manövrerar spakarna kranens underrede.

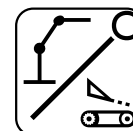


Bild	Funktion	Dra spaken bakåt	Tryck spaken framåt
	Sänk/höj stödbenet (FV – fram vänster)	Upp	Ner
	Skjut ut/skjut in stödben (FV - fram vänster)	Skjut in	Skjut ut
	Sänk/höj stödbenet (BV - bak vänster)	Upp	Ner

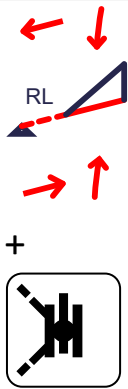
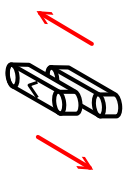
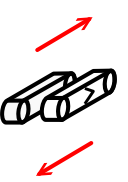
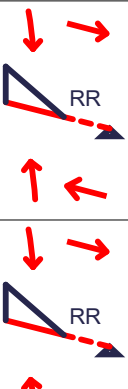
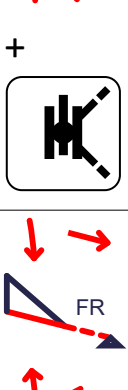

Bild	Funktion	Dra spaken bakåt	Tryck spaken framåt
	Skjut ut/skjut in stödben (HV - bak vänster)	Skjut in	Skjut ut
	Manövrera larvbandet (V - vänster)	Bakåt	Framåt
	Manövrera larvbandet (H - höger)	Bakåt	Framåt
	Sänk/höj stödben (BH - bak höger)	Upp	Ner
	Skjut ut/skjut in stödben (BH - bak höger)	Skjut in	Skjut ut
	Sänk/höj stödben (FH - fram höger)	Upp	Ner

Bild	Funktion	Dra spaken bakåt	Tryck spaken framåt
	Skjut ut/skjut in stödben (FH - fram höger)	Skjut in	Skjut ut

Överbyggnad

Om LED-lampan på knappen lyser, manövrerar spakarna kranens överbyggnad.

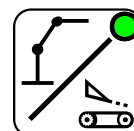


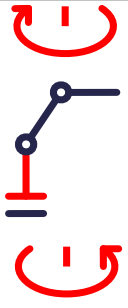
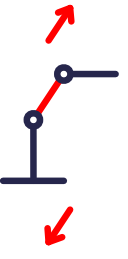
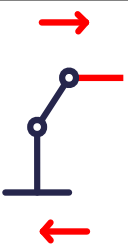
Bild	Funktion	Dra spaken bakåt	Tryck spaken framåt
	Svänga bom	Vänster	Höger
	Skjuta ut/skjuta in bom	Skjut in	Skjut ut
	Skjut ut/skjut in jibb	Skjut in	Skjut ut

Bild	Funktion	Dra spaken bakåt	Tryck spaken framåt
	Vinsch in/ut	In	Ut
	Höj/sänk jibb	Höj	Sänk
	Lyfta/sänka bommen	Höj	Sänk

5.3.2 Kalibrering

Inspektera spakkalibreringen

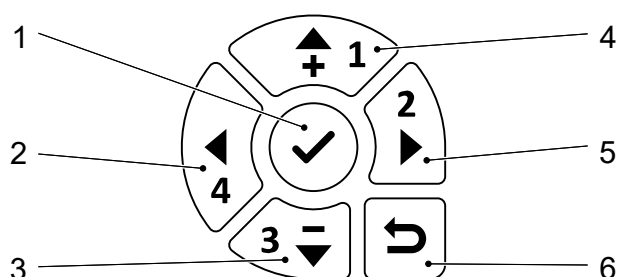
Kalibrera spakarna om:

- spakarna på fjärrkontrollen inte svarar över hela rörelseområdet.
- fjärrkontrollen inte kan ansluta till kompaktkran.



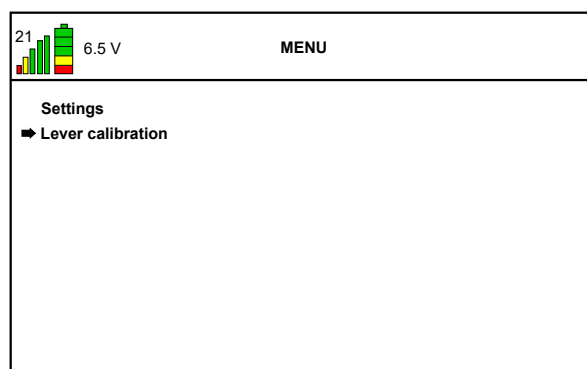
Obs!

Om spakarna är i mittläge, men fjärrkontrollen ger svaret "utanför mitten" kan fjärrkontrollen inte ansluta till kompaktkran.

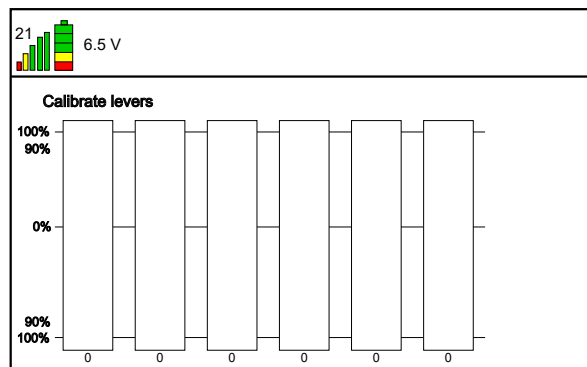


- | | |
|---------------------------|--------------------------------|
| 1. Bekräfta/gå till menyn | 4. Upp |
| 2. Vänster | 5. Höger |
| 3. Ner | 6. Återgå till föregående meny |

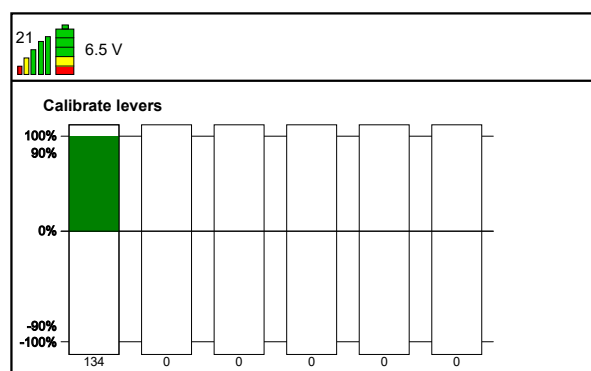
1. Starta fjärrkontrollen.
2. Tryck på **Bekräfta**-knappen (1) för att gå till *fjärrkontrollmenyn*.
3. Tryck **Nedåtpil** för att flytta pilen i displayen tills den pekar på *Spakkalibrering*.



4. Tryck på **Bekräfta**-knappen (1) för att gå till *Spakkalibrerings*-menyn.



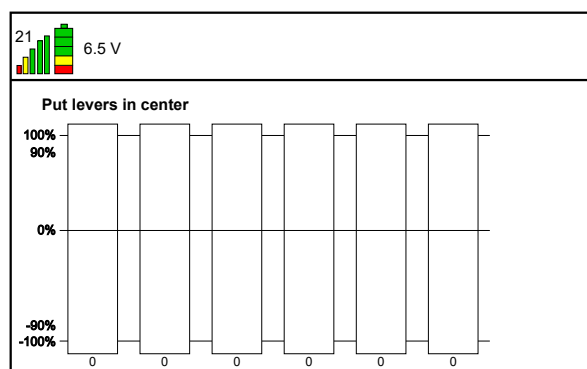
5. När du manövrerar en spak måste den associerade stapeln bli grön.
6. Tryck spaken till ändläget.
- Den gröna stapeln måste vara på 134.
 - Kalibrera om spaken om den gröna stapeln är på 134 innan spaken är helt tryckt till ändläget.
 - Kalibrera om spaken om den gröna stapeln inte är på 134.



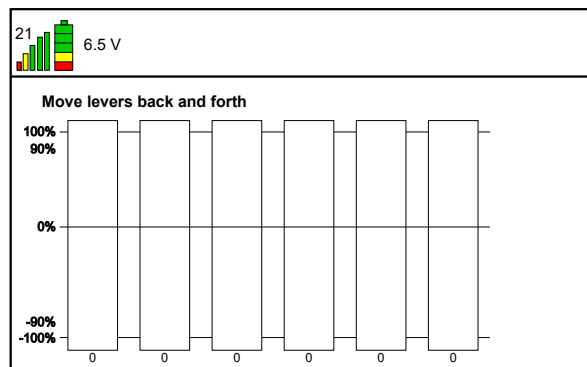
7. Dra spaken till ändläget.
- Den gröna stapeln måste vara på -134.
 - Kalibrera om spaken om den gröna stapeln är på -134 innan spaken är helt dragen till ändläget.
 - Kalibrera om spaken om den gröna stapeln inte är på -134.
8. Gör steg 6 och 7 igen för återstående spakar.

Kalibrera spakarna:

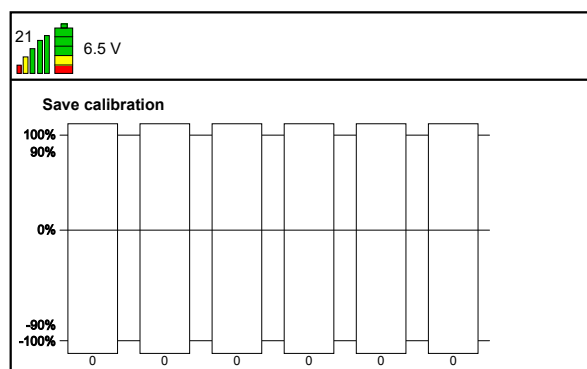
1. Tryck på **Bekräfta**-knappen (1). Texten *Ställ spakar i mitten* visas nu.
2. Se till att alla spakar är i mittenläge.



3. Tryck på **Bekräfta**-knappen (1). Texten *Flytta spakarna fram och tillbaka* visas nu.
4. Flytta långsamt spakarna en åt gången, hela vägen bakåt och hela vägen framåt.



5. Tryck på **Bekräfta**-knappen (1). Texten *Spara kalibrering* visas nu.
6. Flytta spakarna en och en efter varandra. Flytta spakarna hela vägen i båda riktningar.
7. Kontrollera att alla staplar blir helt gröna.
8. Tryck på **Bekräfta**-knappen (1). Inställningarna sparas
9. Tryck på **Bakåt**-knappen (6) två gånger för att gå tillbaka till hemskärmen.

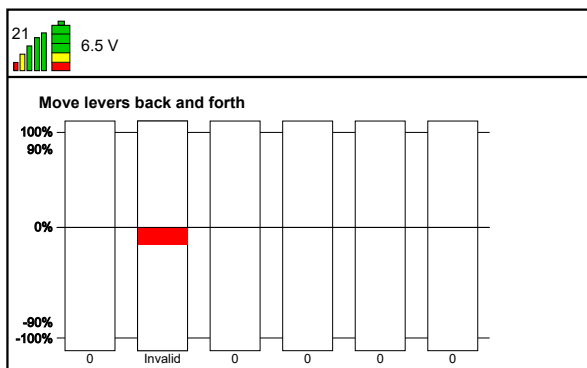


Felaktig kalibrering

Denna skärm visas om en spak inte fungerar korrekt.

Använd inte kompaktkran.

Kontakta din Hoeflon-återförsäljare.



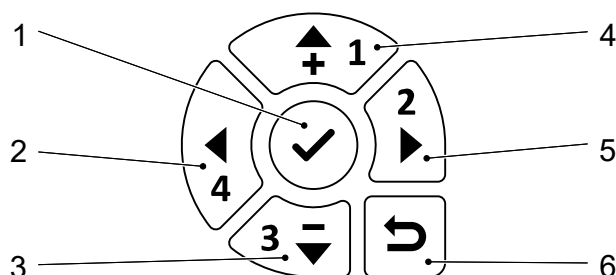
5.3.3 Funktionstilldelning

Standardspakkonfigurationen är inställd av Hoeflon. Du kan ändra konfigurationen så att C6e gen. 2 kompaktkran manövreras på samma sätt som många truckmonterade kranar.

Du kan endast ändra spakkonfigurationen för överbyggnaden. Det är inte möjligt att ändra spakkonfigurationen för underredet.

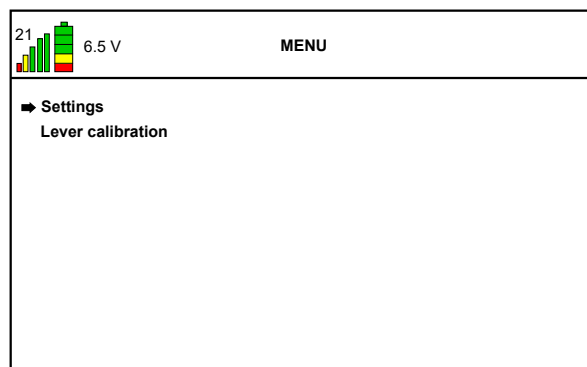
Kontakta din Hoeflon-återförsäljare om du vill ändra spakkonfigurationen.

Ställ in spakkonfigurationen på "Anpassad"

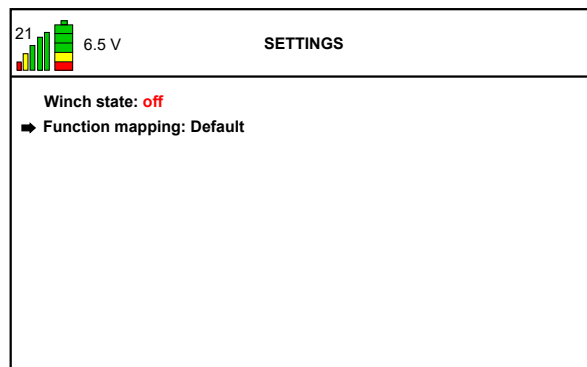


- | | |
|--------------------------|--------------------------------|
| 1. Bekräfta/gå till meny | 4. Upp |
| 2. Vänster | 5. Höger |
| 3. Ner | 6. Återgå till föregående meny |

1. Starta fjärrkontrollen.
2. Tryck på **Bekräfta**-knappen (1) för att gå till *Fjärrkontrollmenyn*.
3. Se till att pilen i displayen pekar på *Inställningar*.
 - Tryck på **UPP-pilen** eller **NED-pilen** för att flytta pilen i displayen tills den pekar på *Inställningar*.
4. Tryck på **Bekräfta**-knappen (1) för att gå till meny *Inställningar*.



5. Tryck på **Nedpilen** (3) för att flytta pilen i displayen tills den pekar på *Funktionsmappningen: Standard*.
6. Tryck på **Högerpilen** (5).
7. Välj den konfiguration som du vill ha.
8. Tryck på **Bakåt**-knappen (6) två gånger för att gå tillbaka till hemskrmen.



Anpassad konfiguration

Bild	Funktion	Spak bakåt	Spak framåt
	Sväng huvudbom	Vänster	Höger
	Bom upp och ned	Bom upp	Bom ned
	Skjut ut/skjut in huvudbommen	Skjut in	Skjut ut
	Jibb upp och ned	Upp	Ner

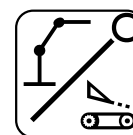
Bild	Funktion	Spak bakåt	Spak framåt
	Skjut ut/skjut in jibben	Skjut in	Skjut ut
	Höj och sänk vinschen	Höj	Sänk

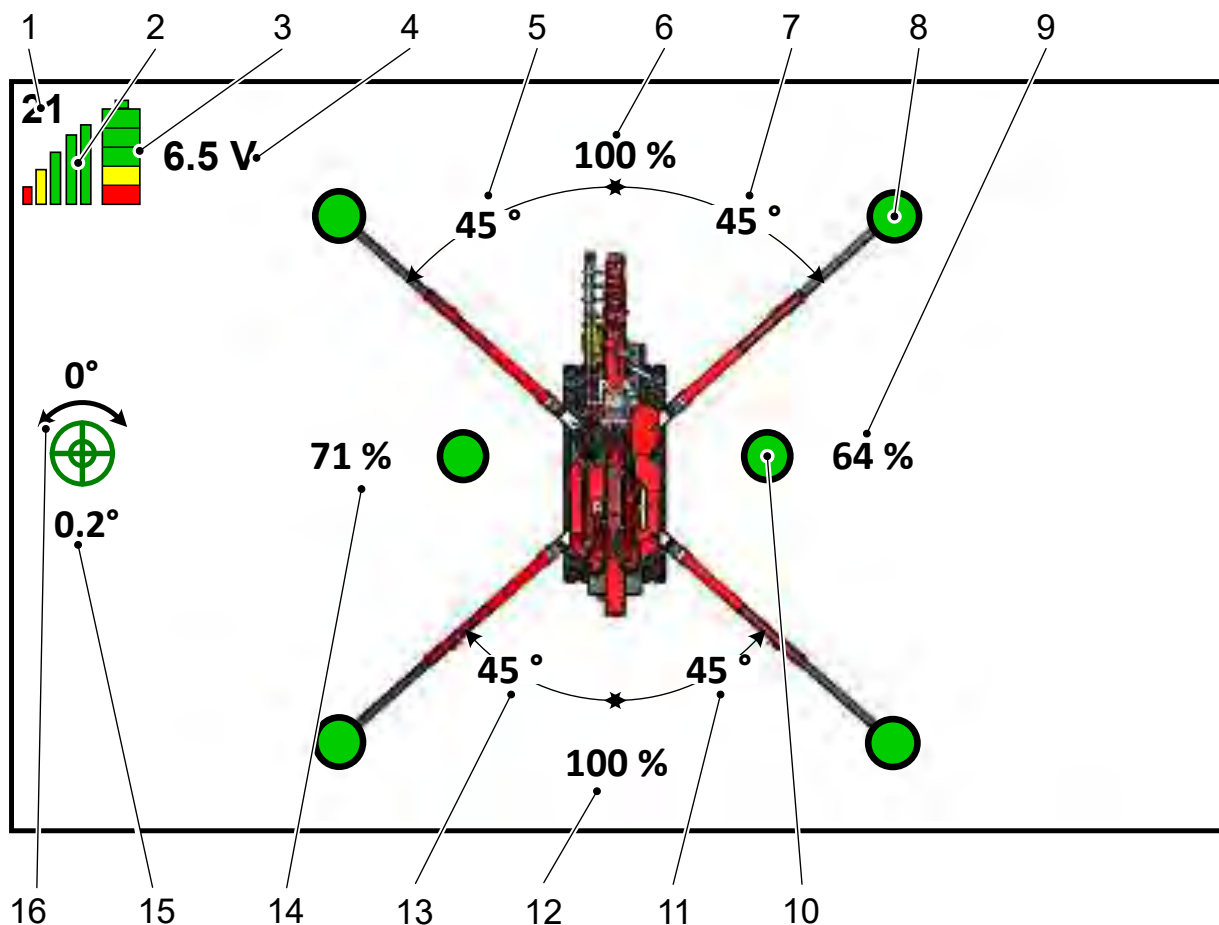
5.4 Display

5.4.1 Under manövrering av underredet

Om LED-knappen är släckt manövrerar spakarna kranens underrede.

Följande display visas.

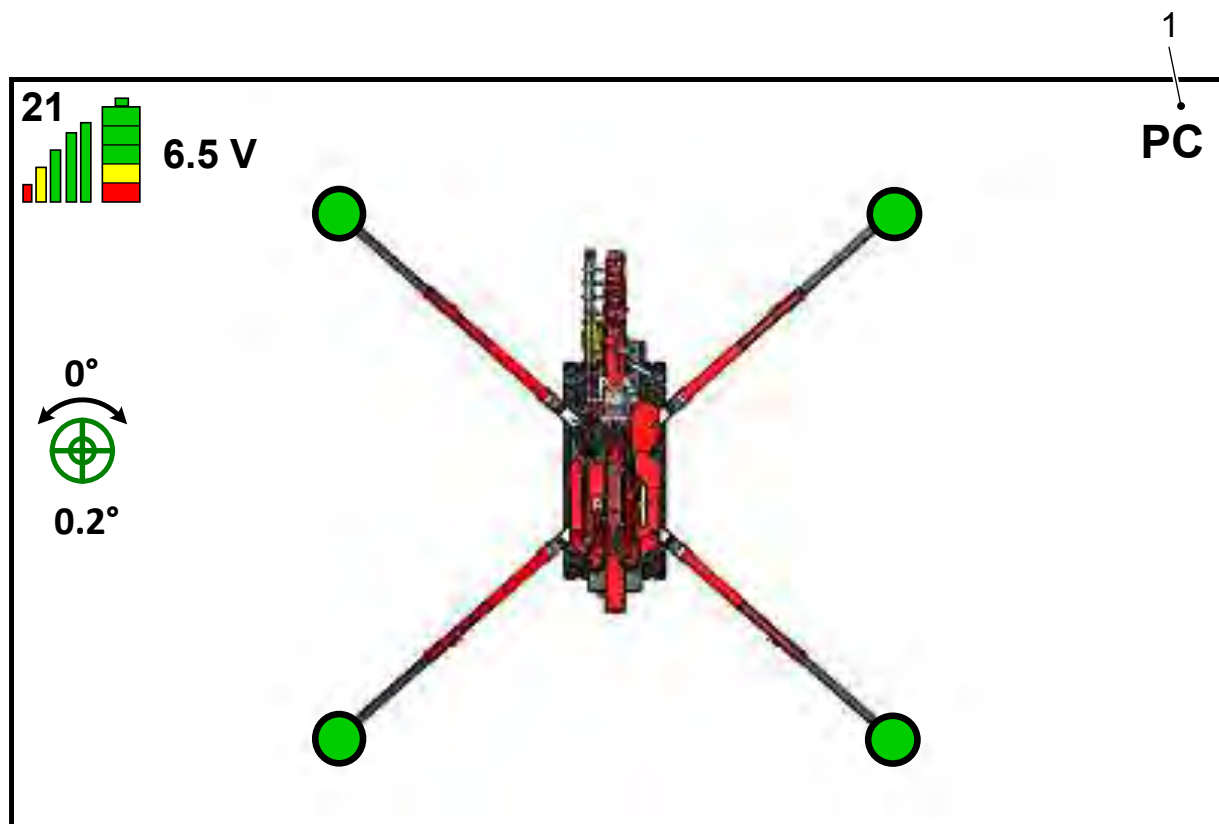




Nr	Funktion	Förklaring
1	Kanal	Kommunikationskanalen som används. Detta kan ändras när du startar fjärrkontrollen igen.
2	Signalstyrka	Fler staplar > Bättre signal Stäng av och starta fjärrkontrollen för att välja en annan kanal om signalen är för svag.
3	Laddningsstatus för fjärrkontrollbatteriet	Fler staplar > Mer laddning. Byt ut batteriet när bara den röda stapeln visas (see 5.7 Byta ut och ladda fjärrkontrollbatteriet)
4	Spänning	Fjärrkontrollens batterispänning.
5	Stödbenets vinkel - Vänster fram	Vinkeln mellan stödbenet och kranens mittlinje.
6	Lyftkapacitet - Fram	Tillåten lyftkapacitet i procent. Detta värde bestäms av: <ul style="list-style-type: none"> Stödbenets vinklar. Den aktuella utliggningsradien. Värdet som anges i lastdiagrammet (see Bilaga)

Nr	Funktion	Förklaring
7	Stödbenets vinkel - Höger fram	Vinkeln mellan stödbenet och kranens mittlinje.
8	Stödbenet är inställt korrekt	En grön cirkel anger att stödbenet är laddat korrekt.
9	Lyftkapacitet - Höger	Tillåten lyftkapacitet i procent. Detta värde bestäms av: <ul style="list-style-type: none"> • Stödbenens vinklar. • Den aktuella utliggningsradien. • Värdet som anges i lastdiagrammet (see Bilaga)
10	Larvbandet är utskjutet.	En grön cirkel visar att larvbandet är helt inskjutet.
11	Stödbenets vinkel - Höger bak	Vinkeln mellan stödbenet och kranens mittlinje.
12	Lyftkapacitet - Bak	Tillåten lyftkapacitet i procent. Detta värde bestäms av: <ul style="list-style-type: none"> • Stödbenens vinklar. • Den aktuella utliggningsradien. • Värdet som anges i lastdiagrammet (see Bilaga)
13	Stödbenets vinkel - Vänster bak	Vinkeln mellan stödbenet och kranens mittlinje.
14	Lyftkapacitet - Vänster	Tillåten lyftkapacitet i procent. Detta värde bestäms av: <ul style="list-style-type: none"> • Stödbenens vinklar. • Den aktuella utliggningsradien. • Värdet som anges i lastdiagrammet (see Bilaga)
15	Digitalt vattenpass	De gröna cirklarna anger om kranen är nivellerad. Antalet grader visar kranens lutning. Använd vattenpasset på kranen för att fastställa i vilken riktning kranen lutar.
16	Svängningsindikator	Vinkeln mellan bommen och den främre positionen.

5.4.2 Pick and Carry-läge



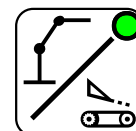
Nr	Funktion	Förklaring
1	Indikator för Pick and Carry-läge.	Berättar för operatören att kranen är i "Pick and Carry"-läge.

Stödbenen aktiveras inte i Pick and Carry-läge.

5.4.3 Under manövrering av överbyggnaden

Om LED-lampan på knappen lyser, manövrerar spakarna kranens överbyggnad.

Displayen som visas har information om:



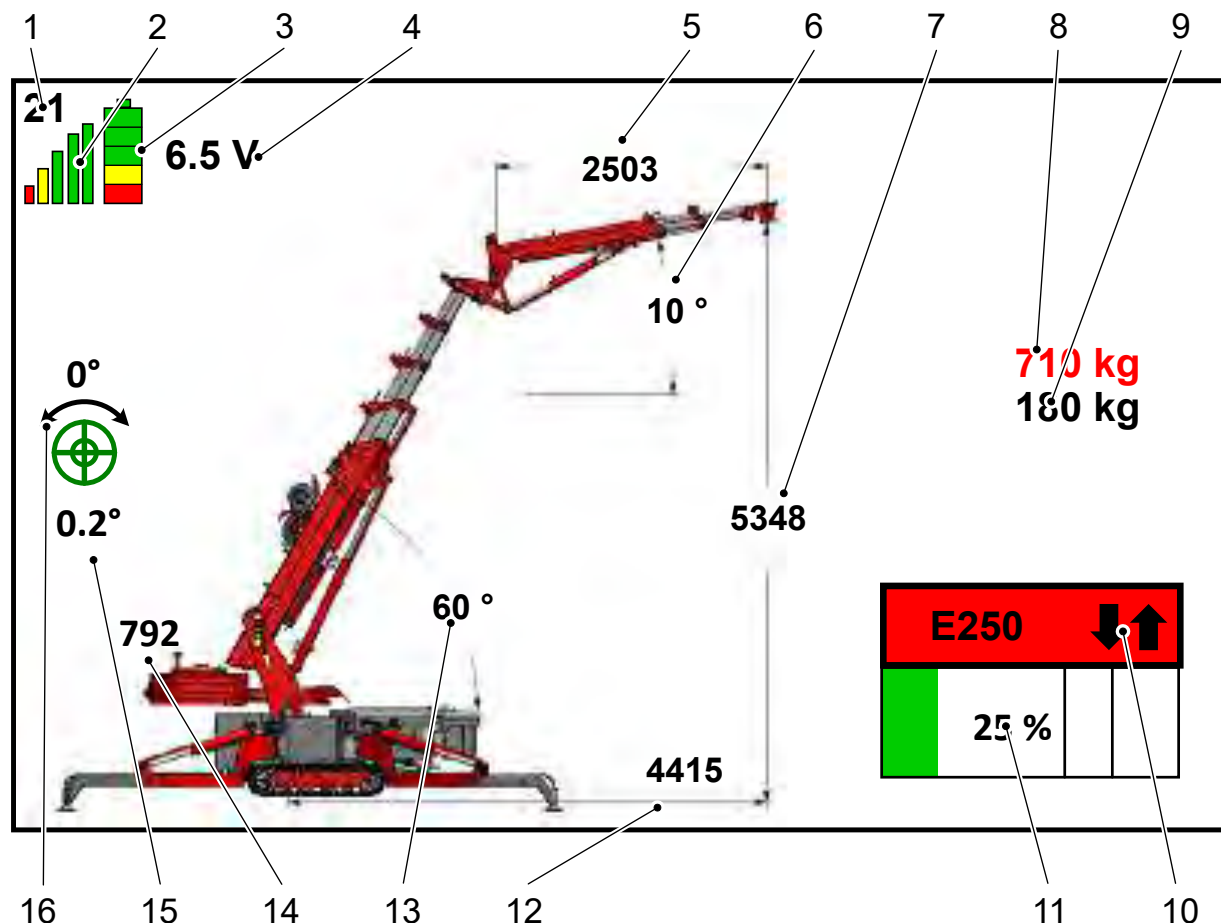
- bommen
- jibben
- motvikten.








Obs!


Du kommer att se en annan skärm när du använder en annan krankonfiguration.

- om du inte har installerat en jibb visas inte jibben, jibbförlängningen eller jibbvinkeln.
- Om motvikten inte är installerad visas inte motvikten och motviktspositionen

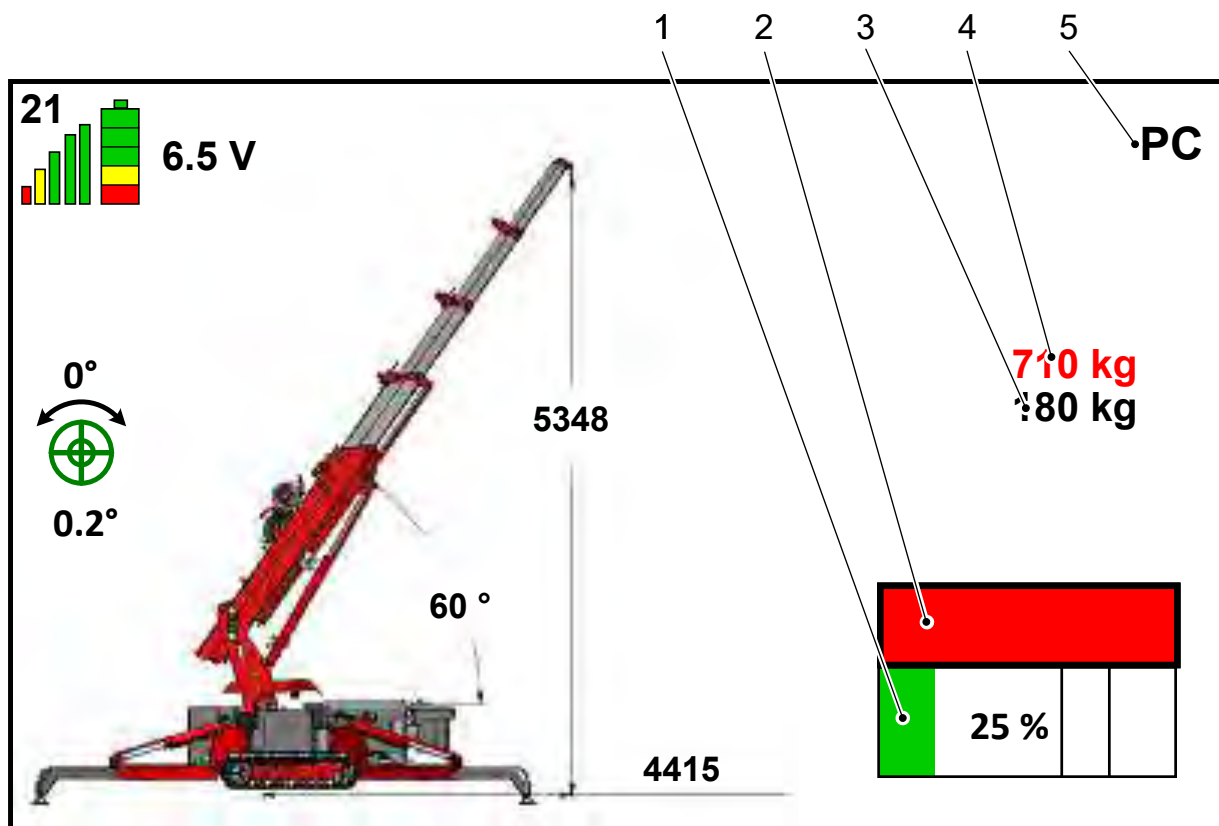


Nr	Funktion	Förklaring
1	Kanal	Kommunikationskanalen som används. Detta kan ändras när du startar fjärrkontrollen igen.
2	Signalstyrka	Fler staplar > Bättre signal Stäng av och starta fjärrkontrollen för att välja en annan kanal om signalen är för svag.
3	Laddningsstatus för fjärrkontrollbatteriet	Fler staplar > Mer laddning. Byt ut batteriet när bara den röda stapeln visas (see 5.7 Byta ut och ladda fjärrkontrollbatteriet)
4	Spänning	Fjärrkontrollens batterispänning.

Nr	Funktion	Förklaring									
5	Jibbens utliggning	Jibbens längd.  Obs! Visas endast om jibben är installerad.									
6	Jibbens vinkel	Vinkeln mellan jibben och horisontallinjen.  Obs! Visas endast om jibben är installerad.									
7	Lyfthöjd	Krokens totala höjd över larvbandens nederkant.									
8	Maximal last	Den maximala lasten som kranen kan lyfta vid denna utliggning och vinkel.									
9	Lastvikt	Den aktuella lasten som hänger från lyftkroken.									
10	Fel och varningar	Alla fel och varningar visas här. Ett fel har en röd bakgrund, en varning har en gul bakgrund.  Var försiktig! Kranen fortsätter inte med ett fel, du måste flytta tillbaka kranen till säkerhet innan du kan fortsätta.  Obs! Använd UPP/NED-pilknapparna på styrenheten för att scrolla mellan meddelanden. Använd VÄNSTER/HÖGER-pilknapparna på styrenheten för mer information									
11	Lastprocentsats	(Aktuell last/maximal last) x 100 % <table border="1" data-bbox="611 1308 1434 1675"> <tbody> <tr> <td>Grönt</td> <td>0–90 %</td> <td>Säker arbetslast.</td> </tr> <tr> <td>Gult</td> <td>90–100 %</td> <td>Säker arbetslast. Kranens fart minskar.</td> </tr> <tr> <td>Rött</td> <td>Över 100 %</td> <td>Lasten är mer än den säkra arbetslasten för kranen. Det är inte tillåtet att fortsätta arbeta. Du måste omedelbart flytta kranen tillbaka till säkerhet.</td> </tr> </tbody> </table>	Grönt	0–90 %	Säker arbetslast.	Gult	90–100 %	Säker arbetslast. Kranens fart minskar.	Rött	Över 100 %	Lasten är mer än den säkra arbetslasten för kranen. Det är inte tillåtet att fortsätta arbeta. Du måste omedelbart flytta kranen tillbaka till säkerhet.
Grönt	0–90 %	Säker arbetslast.									
Gult	90–100 %	Säker arbetslast. Kranens fart minskar.									
Rött	Över 100 %	Lasten är mer än den säkra arbetslasten för kranen. Det är inte tillåtet att fortsätta arbeta. Du måste omedelbart flytta kranen tillbaka till säkerhet.									
12	Utliggningsradie	Det horisontella avståndet mellan svängkranens centrum och jibbspetsen.  Obs! Om kranen inte har någon jibb är utliggningsradien avståndet mellan svängkranens mitt och bomspetsen. Jibben visas inte.									

Nr	Funktion	Förklaring
13	Bommens vinkel	Vinkeln mellan bommen och horisontallinjen.
14	Motviktsposition	Den utskjutna positionen för motvikten i mm.  Obs! Visas endast om motvikten är installerad.
15	Digitalt vattenpass	De gröna cirklarna anger om kranen är nivellerad. Antalet grader visar kranens lutning.
16	Svängningsindikator	Vinkeln mellan bommen och den främre positionen.

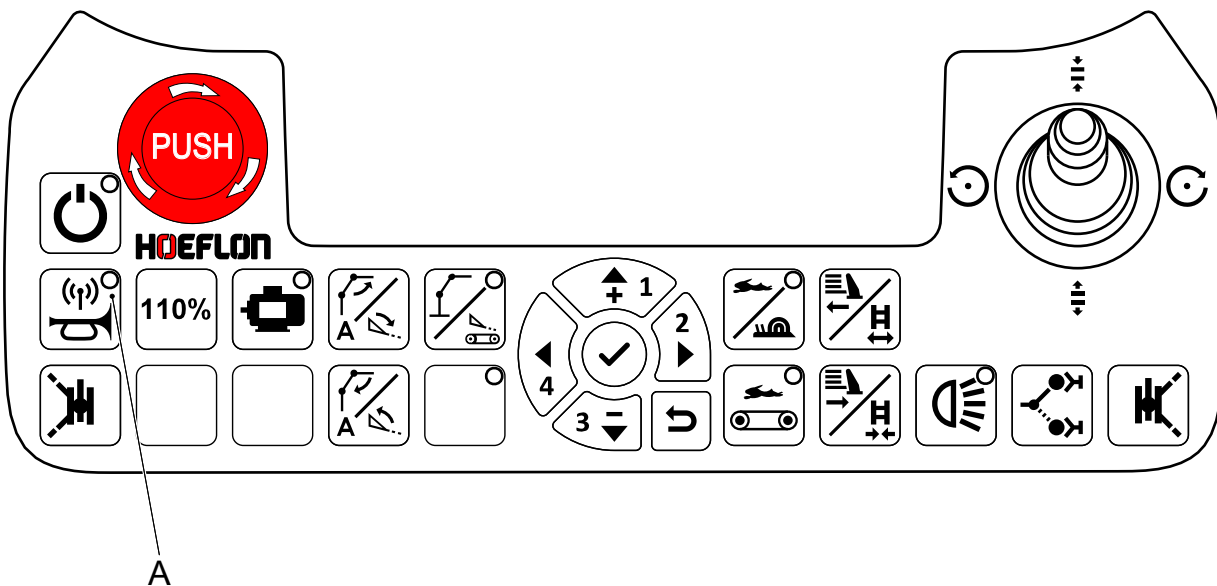
5.4.4 Pick and Carry-läge



Nr	Funktion	Förklaring									
1	Lastprocentsats	(Strömlast/maximal last) x 100 %									
		<table border="1"> <tr> <td>Grönt</td> <td>0–100 %</td> <td>Säker arbetslast</td> </tr> <tr> <td>Gult</td> <td>100–110 %</td> <td>Du har temporärt ökat RCL-värdet. Det är inte tillåtet att fortsätta arbeta. Du måste omedelbart flytta kranen tillbaka till säkerhet.</td> </tr> <tr> <td>Rött</td> <td>Över 110 %</td> <td>Lasten är mer än den säkra arbetslasten för kranen. Du måste omedelbart flytta kranen tillbaka till säkerhet.</td> </tr> </table>	Grönt	0–100 %	Säker arbetslast	Gult	100–110 %	Du har temporärt ökat RCL-värdet. Det är inte tillåtet att fortsätta arbeta. Du måste omedelbart flytta kranen tillbaka till säkerhet.	Rött	Över 110 %	Lasten är mer än den säkra arbetslasten för kranen. Du måste omedelbart flytta kranen tillbaka till säkerhet.
Grönt	0–100 %	Säker arbetslast									
Gult	100–110 %	Du har temporärt ökat RCL-värdet. Det är inte tillåtet att fortsätta arbeta. Du måste omedelbart flytta kranen tillbaka till säkerhet.									
Rött	Över 110 %	Lasten är mer än den säkra arbetslasten för kranen. Du måste omedelbart flytta kranen tillbaka till säkerhet.									

Nr	Funktion	Förklaring
2	Fel och varningar	<p>Alla fel och varningar visas här. Ett fel har en röd bakgrund, en varning har en gul bakgrund.</p> <p>! Var försiktig! Kranen fortsätter inte med ett fel, du måste flytta tillbaka kranen till säkerhet innan du kan fortsätta.</p> <p>☞ Obs! Använd UPP/NED-pilknapparna på styrenheten för att scrolla mellan meddelanden. Använd VÄNSTER/HÖGER-pilknapparna på styrenheten för mer information</p>
3	Maximal last	Den maximala lasten som kranen kan lyfta vid denna utliggning och vinkel.
4	Lastvikt	Den aktuella lasten som hänger från lyftkroken.
5	Indikator för Pick and Carry-läge.	Berättar för operatören att kranen är i "Pick and Carry"-läge.

5.5 Ansluta med kompaktkran



1. Starta kompaktkran och fjärrkontrollen.
2. Fjärrkontrollen ansluts automatiskt till kompaktkran.

3. Se om LED-lampan på knappen blinkar.
 - Om LED-lampan blinkar försöker RC6 ansluta till kompaktkran.
 - Om LED-lampan inte blinkar, finns ett problem med RC6.
 - När lampan är tänd, är RC6 ansluten till kompaktkran.
 - Om LED-lampan slocknar, kan RC6 inte ansluta.

5.5.1 LED-lampan blinkar inte

Det finns ett problem med RC6.

1. Se till att alla spakar är i mittenläge.
2. Kalibrera RC6 om alla spakar är i mittenläge (see 5.3.2 Kalibrering)
3. Inspektera **Anslut**-knappen (A).
4. Kontakta din Hoeflon-återförsäljare om du inte kan ansluta ändå.

5.5.2 LED-lampan slutar blinka och slocknar

Det finns ett problem med kompaktkran. Kontakta din Hoeflon-återförsäljare. Det är inte tillåtet att fortsätta arbeta.

5.6 Trådbunden anslutning av fjärrkontrollen

Anslut fjärrkontrollen till C6e gen. 2 kompaktkran med nödstyrningsvajern:

- om fjärrkontrollen inte kan få radiokontakt
- om displayen är trasig
- om fjärrkontrollens batteri är tomt och du inte har ett ersättningsbatteri.



Var försiktig!

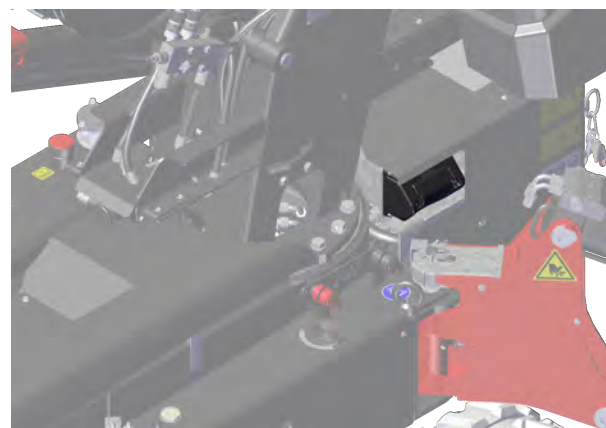
När nödstyrningsvajern är ansluten fungerar inte displayskärmen längre.



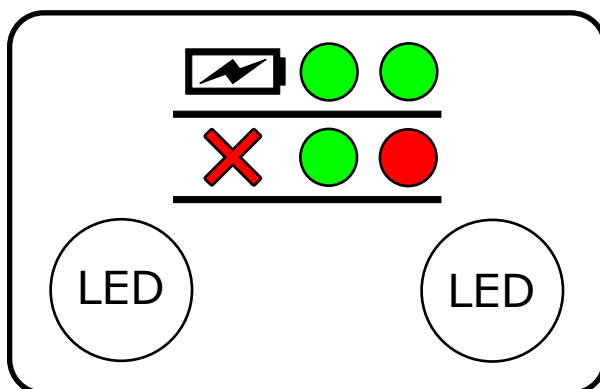
1. Anslut en av nödstyrningsvajerns ände till uttaget längst ner på fjärrkontrollen.
2. Anslut vajerns andra ände till elskåpets uttag på kompaktkran.
3. Använd fjärrkontrollen som vanligt.

5.7 Byta ut och ladda fjärrkontrollbatteriet

1. Tryck in de två klämmorna (1) på fjärrkontrollen bredvid batteriet (2).
2. Ta bort det urladdade batteriet (2) från fjärrkontrollen.
3. Skjut in det laddade batteriet i rätt läge.
 - De två klämmorna låses i position, lyssna efter båda "klickerna".
4. Placera det urladdade batteriet i batteriladdaren.
 - Batteriet laddas endast om huvudströmbrytaren är i läge **1**.
 - Batteriladdaren sitter på vänster sida av elskåpet.
5. Starta fjärrkontrollen och upprätta kontakt med kompaktkran.



Displayen på batteriladdaren ger information om batteriladdaren och batteriet.



Vänster LED		Höger LED	
Laddstatus och fel		Batteristatus	
Kort grön blinkning varannan sekund	Kraftförsörjning ansluten	Från	Batteri inte anslutet
Fast rött	Fel	Fast grönt	Batteriet är fulladdat
		Blinkar grönt	Laddar
		Fast rött	Fel i batteriet

6.

Skötsel av batteripaketet

6.1 Inledning

Det är inte tillåtet att öppna eller montera isär batteripaketet och laddaren.
Ladda batteriet i slutet av varje dag. Detta håller det balanserat och i ett bra skick.
Kontrollera att nödstoppet är AV.



Var försiktig!

Använd inte nödstoppknappen för att stoppa kompaktkran under normal drift.

Använd ENDAST nödstoppknappen i nödfall.

Återställ nödstoppknappen så snart det är säkert att göra det.

Om kompaktkran:s tändning är i FRÅN laddar batteripaketet normalt.

Om kompaktkran:s tändning är i läge PÅ:

- Det mesta av laddningen går till att driva kompaktkran.
- Batteripaketet fortsätter ladda.
- Lägre laddningseffektivitet.
- Längre laddningstid.

Fulladda batteriet en gång per vecka. Detta maximerar batteriets prestanda.

6.2 Laddindikator

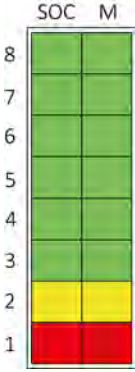
C6e gen. 2 kompaktkran har en laddindikator som visar batteriets laddningsstatus (SOC) och laddningsläge (M). Piktogrammet identifierar laddindikatorn.

Laddindikatorn sitter till vänster i karossen högst upp på underredet.

Laddindikatorn lyser när laddaren är ansluten och/eller när kompaktkran är PÅ.

Laddningsstatusen visas på den vänstra LED-listen. Laddningsläget visas på den högra LED-listen.



 <p>SOC M</p>	<p>Följande LED-lampor tänds för att indikera motsvarande laddningsstatus(SOC):</p> <p>LED 8: 88 %</p> <p>LED 7: 76 %</p> <p>LED 6: 65 %</p> <p>LED 5: 53 %</p> <p>LED 4: 42 %</p> <p>LED 3: 30 %</p> <p>LED 2: 19 %</p> <p>LED 1: 7 %</p>
--	--

Följande tabell visar de olika lägena:

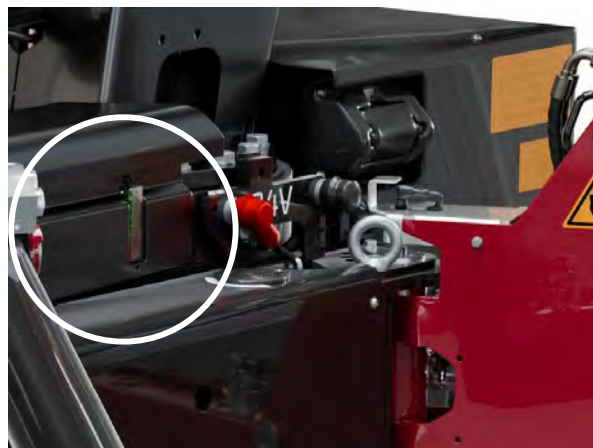
Indikator för laddningsläge	Laddningsläge
Laddindikatorns högra kolumn fylls var fjärde sekund (snabbt)	Snabbladdning (>2 A)
Laddindikatorns högra kolumn fylls var 16:e sekund (långsamt)	Balansladdning: Spänningarna hos cellerna i batteripaketet utjämnas. Detta förlänger batteriets livslängd och ökar dess kapacitet.
Alla LED-segment i båda kolumnerna lyser konstant.	Laddningsprocessen är klar.

6.3 Ladda batteripaket

1. Ställ in huvudbrytaren på elskåpet på läget 0.
2. Se till att laddkabelns kontakter är rena och torra.
3. Anslut kontaktdonet till elnätet.
 - Laddning börjar automatiskt.



4. Under laddningen fylls laddningsindikatorn.
 - När laddstatusen överstiger 88 % lyser alla LED-lampor i SOC-kolumnen.
 - När batteriet är fulladdat lyser alla LED-lampor för laddningsläget med fast sken.



5. Koppla bort laddkabeln från elnätet när batteriet är fulladdat.
6. Låt strömkabeln rulla tillbaka in i elskåpet.

7.

Installation

7.1 Daglig inspektion (inspektion före användning)

1. Se till att kompaktkran är i transportläge:
 - stödbenen är uppe,
 - jibben är indragen och under bommen,
 - bommen är nere,
 - motvikten är indragen.
2. Se till att kompaktkran är avstängd.
3. Ta ur nyckeln.
4. Gör en visuell inspektion av kompaktkran. Se till att:
 - det inte finns några läckor,
 - det finns tillräckligt med olja i hydraultanken, fyll på vid behov, (see 9.6.2 Fyll oljetanken).
 - det inte finns lösa anslutningar,
 - det inte finns skador,
 - alla skyddslock och -kåpor är på plats och korrekt installerade,
 - alla muttrar och bultar är på plats och åtdragna,
 - alla sprintar är i läge och korrekt installerade.
 - alla lösa delar är ordentligt fixerade,
5. Gör en visuell inspektion av larvbandens spänning och skick.
 - Dra åt eller lossa på larvbanden om spänningen inte är korrekt (see 9.10.3 Dra åt ett larvband) eller (see 9.10.2 Lossa ett larvband)
 - Kontakta din Hoeflon-återförsäljare om ett larvband är skadat. Det är inte tillåtet att fortsätta arbeta.

6. Se till att:
 - lamporna på sensorerna för bommen och jibben TÄNDS och SLÄCKS när du skjuter ut och in bommen och jibben,
 - manöverspakarna återgår automatiskt till mittenläget,
 - de manuella stödbensreglagen låses automatiskt,
 - nödstoppknappen fungerar korrekt,
 - kedjorna inte är slitna eller skadade,
 - lyftvajer, krok och andra lyfttillbehör inte är slitna eller skadade,
 - alla roterande och slitna delar inte är slitna eller skadade.
7. Kontakta din Hoeflon-återförsäljare om du stöter på:
 - skada,
 - läckor,
 - slitna delar,
 - trasiga delar.
8. Starta kompaktkran (see 7.2.1 Starta kompaktkran).

7.2 Starta och stanna kranen kompaktkran

7.2.1 Starta kompaktkran

1. Se till att:
 - alla nödstoppsknappar är utdragna.
 - laddkabeln är borttagen.
 - alla fjärrkontrollens spakar är i mittläge. Om en eller flera spakar inte är i mittläge kan fjärrkontrollen inte ansluta till kompaktkran.
2. Ställ nyckelbrytaren på elskåpet i läge **1**.
 - Ställ kranen i läge **1** om du vill köra kranen eller ställa in stödbenen (underredet).
 - Ställ huvudströmbrytaren i läge **2** om du vill ställa in motvikten eller om du vill lyfta med kranen.

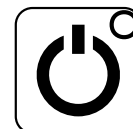


Obs!

Om nyckelbrytaren är i läge **1** kan du växla mellan underrede och överbyggnad på fjärrkontrollen.

Om nyckelbrytaren är i läge **2** kan du inte växla med fjärrkontrollen, du kan bara styra överbyggnaden.

3. Starta fjärrkontrollen med **On/off**-knappen.



Obs!

Fjärrkontrollen ansluts automatiskt till kompaktkran.

7.2.2 Stoppa kompaktkran



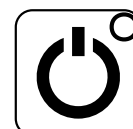
Var försiktig!

Använd inte nödstoppknappen för att stoppa kompaktkran under normal drift.

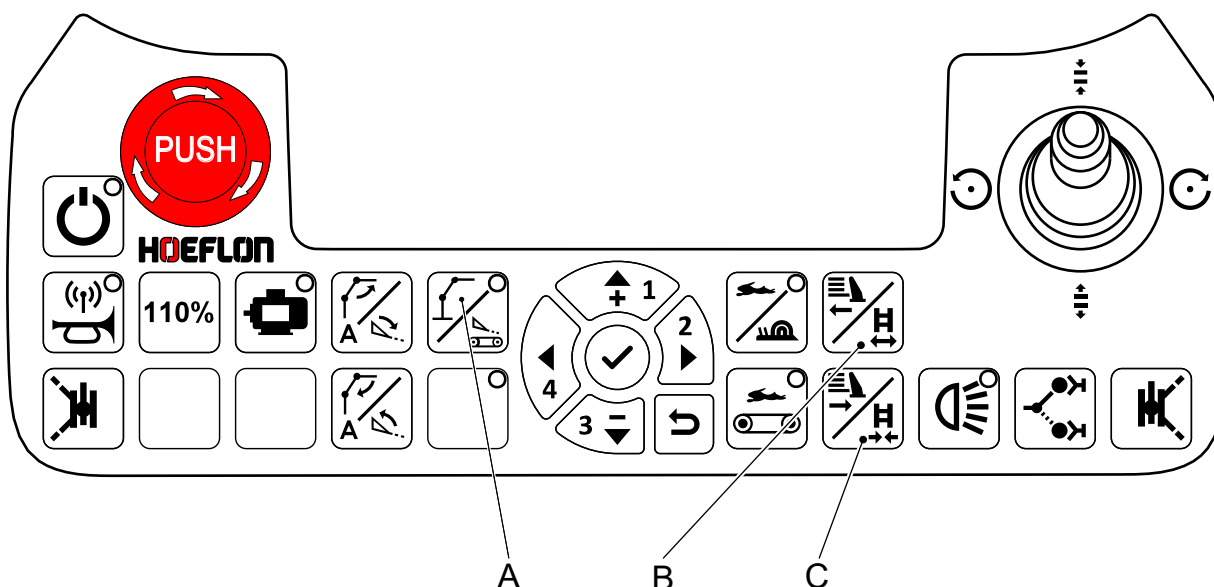
Använd **ENDAST** nödstoppknappen i nödfall.

Återställ nödstoppknappen så snart det är säkert att göra det.

1. Se till att kompaktkran är i ett säkert och stabilt läge.
2. Stoppa fjärrkontrollen.
 - Använd På/Av-knappen på fjärrkontrollen.
3. Stoppa kompaktkran.
4. Anslut kompaktkran till elnätet om batterierna behöver laddas.



7.3 Ställa in bredden på larvbandet



1. Se till att den gröna LED-lampan på knappen **A** är släckt.
2. Tryck på knappen **B Skjuta ut larvband/motvikt** på fjärrkontrollen för att skjuta ut larvbanden.
3. Tryck på knappen **C Skjuta in larvband/motvikt** på fjärrkontrollen för att skjuta in larvbanden.

7.4 Förflytta kompaktkran

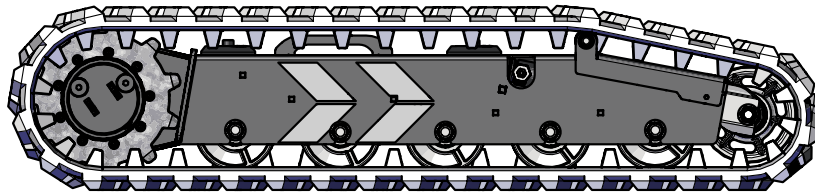
7.4.1 Använda reglagen



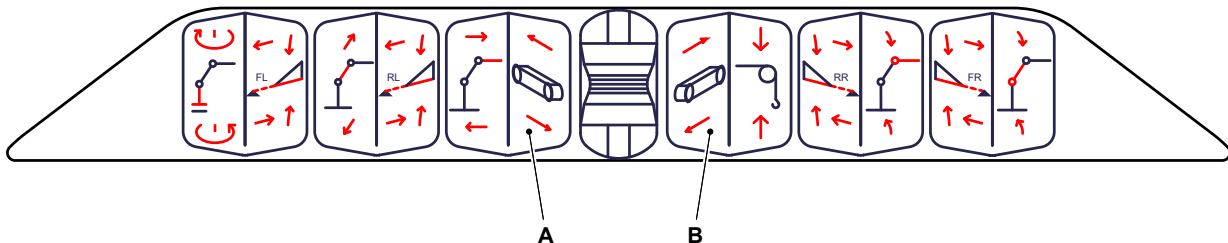
Var försiktig!

Använd alltid maximal larvbandsvidd när du flyttar kranen.

Skjut bara in larvbanden om det verkligen är nödvändigt.



1. Starta kompaktkran (see 7.2.1 Starta kompaktkran).
2. Anslut till fjärrkontrollen (see 5.5 Ansluta med kompaktkran)
3. Se till att:
 - kranen är hopfälld,
 - motvikten är indragen.
 - larvbanden är helt utskjutna.
4. Välj "Underredesmanövrering" (see 5.2.5 Växelknapp för underredet/överbyggnaden).



5. Manövrera spakarna A och B på fjärrkontrollen samtidigt framåt eller bakåt för att flytta i en rak linje.
6. Manövrera en av de två spakarna för att ändra riktning.
7. Frigör spakarna för att stoppa kompaktkran.
 - Spakarna återgår automatiskt till mittenläget.

7.4.2 Maximala lutningsvinklar vid förflyttning av en olastad kompaktkran



Var försiktig!

De värden som anges i tabellen gäller endast för en olastad kompaktkran.

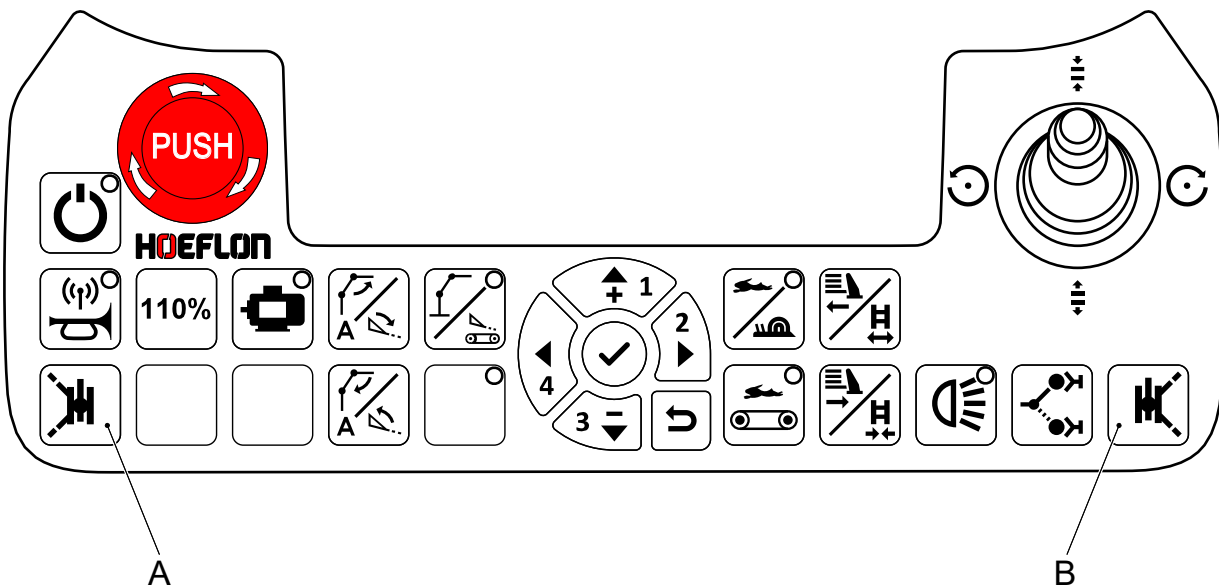
Rörelsens riktning	Maximal lutningsvinkel
Framåt	15°
Bakåt	23°
I sidled - larvband inskjutna	15°
I sidled - larvband utskjutna	23°

7.5 Ställa ut stödbenen

7.5.1 Förberedelser

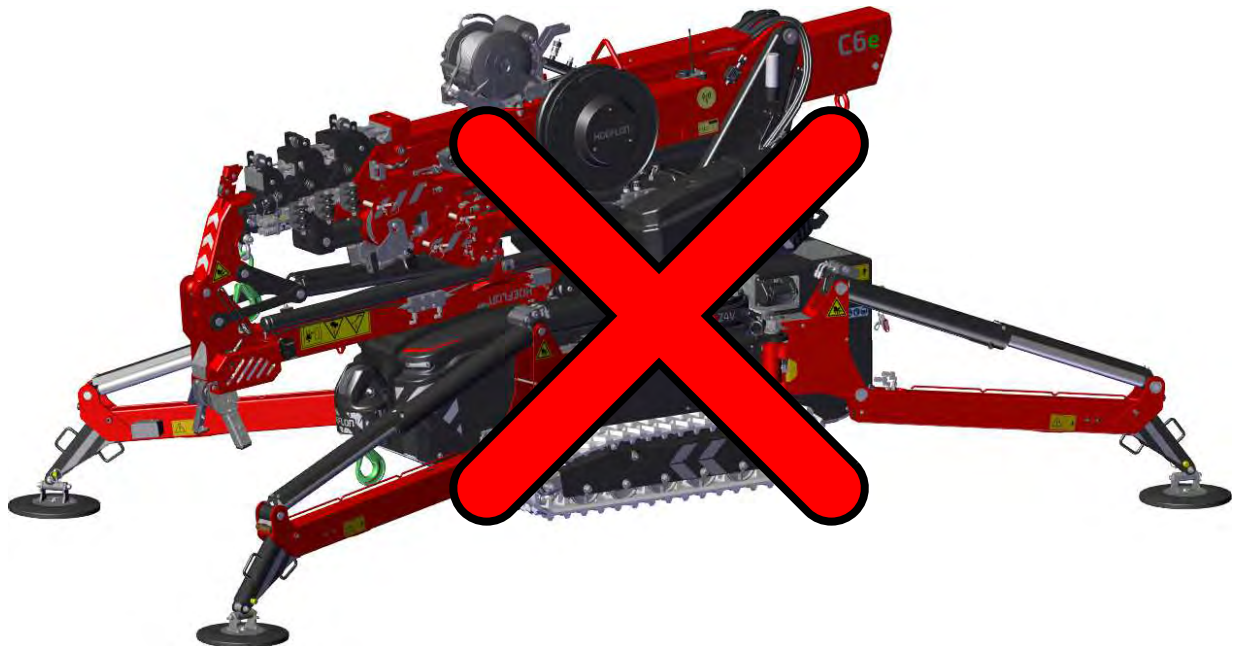
1. Gör en inspektion av marken nära kranen. Se till att:
 - marken är jämn,
 - det inte finns något löst material eller stenar,
 - marken inte lutar,
 - det inte finns andra problem som kan påverka kranens stabilitet.
2. Starta kranen (see 7.2.1 Starta kompaktkran)
3. Anslut till fjärrkontrollen (see 5.5 Ansluta med kompaktkran)
4. Se till att:
 - kranen är hopfälld,
 - att motvikten är indragen,
 - stödbenen är UPPE.
 - Underredet är aktivt (see 5.2.5 Växelknapp för underredet/överbyggnaden).

7.5.2 Så här ställer du in stödbenen manuellt



Obs!

Vrid om möjligt varje stödben till 47° (titta på displayen). Detta ger maximal stabilitet och stöd.



Fara

Placera inte de två stödbenen på samma sida av kranen i linje med kranen (< 5°).

Kranen kommer att tippa mycket lätt.

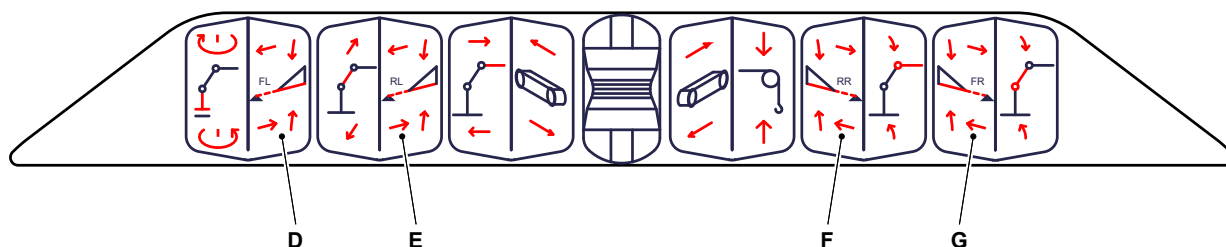
1. Se till att varje stödbensvinkel är densamma som den vinkel som visas på fjärrkontrollen.

2. Vrid foten så att den är lös.



Obs!

Foten låses upp automatiskt.



3. Sänk stödbenen med spakarna på fjärrkontrollen tills varje stödben är horisontell (see 5.3 Spakar).
4. Sänk varje stödben tills det befinner sig omedelbart ovanför marken. Övervaka stödbenet.
 - Använd endast spaken för att sänka ett stödben.
5. Manövrera de två främre stödbenen tills kranens främre del befinner sig omedelbart ovanför marken.
6. Manövrera de två bakre stödbenen tills kranens bakre del befinner sig omedelbart ovanför marken.
7. Manövrera stödbenen oberoende av varandra för att få kranen att nivelleras.
8. Lyft inte kranen högre upp på stödbenen än nödvändigt, det räcker med att larvbanden inte nuddar marken.



Obs!

Titta på vattenpasset på kranen. Bubblan måste befinna sig i mitten av cirkeln.

9. Se till att alla stödben vilar helt på marken när de har ställts in.

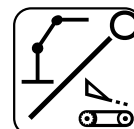


Var försiktig!

Se till att motvikten inte kommer i kontakt med ett stödben när du vrider överbyggnaden.

7.5.3 Så här ställer du in stödbenen automatiskt

1. Kontrollera att underredet är aktivt. LED-lampan är släckt.



2. Lås upp stödbenen med knappen **Släpp stödbenet**.



3. Vrid stödbenen i position.



Obs!

Vinkeln på stödbenen måste vara mellan 25° och 65°.

Ett meddelande visas om stödbenen inte är korrekt placerade.

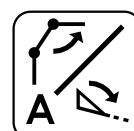
4. Vrid foten så att den är lös.



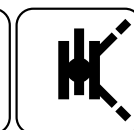
Obs!

Foten låses upp automatiskt.

5. Tryck och håll in knappen för att automatiskt fälla ut stödbenen.
6. Medan knappen hålls intryckt sänks stödbenen med normal hastighet.



7. Tryck och håll in knappen **Automatisk utfällning** OCH knappen **Lossa stödbenen** om du vill fälla ut stödbenen.



Obs!

Den vänstra **Släpp stödbenet**-knappen förlänger den vänstra sidan.

Den högra **Släpp stödbenet**-knappen förlänger den högra sidan.

8. Förläng stödbenen innan de nuddar marken.
9. Se till att varje stödben är i rätt läge.

10. Tryck och håll in knappen igen för att sänka stödbenen helt.

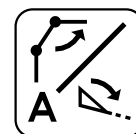
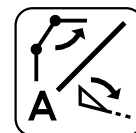
11. När alla stödben nuddar marken kommer kranen att:

- långsamt lyfta sig från marken
- jämna ut sig själv.

12. När kranen är i nivå och helt från marken:

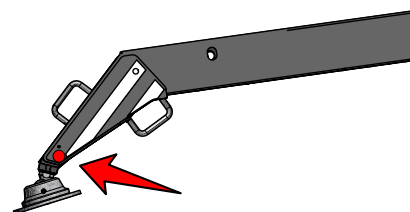
- signalhornet ljuder.
- kranen slutar röra sig.

13. Tryck och håll in knappen om du vill höja kranen mer.

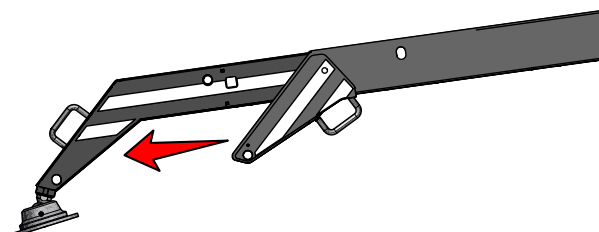


7.6 Använda stödbensförlängningarna

1. Ta bort klämman och låsstiftet.

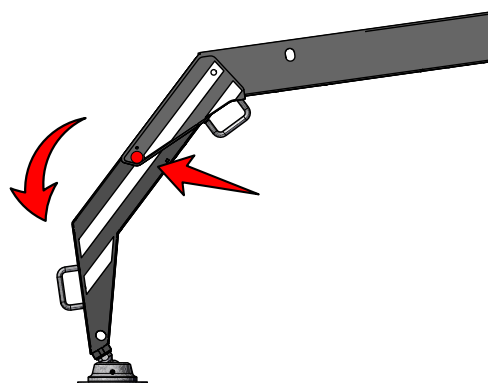


2. Dra ut förlängningen till ändstoppet.



3. Sänk förlängningen.

4. Sätt in låsstiftet och klämman



7.6.1 Automatisk indragning av stödbenen

1. Kontrollera att underredet är aktivt. LED-lampan är släckt.
2. Tryck och håll in RETRACT -knappen för att sänka kranen automatiskt.



Obs!

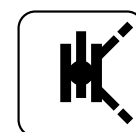
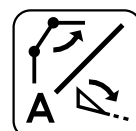
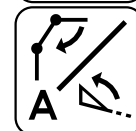
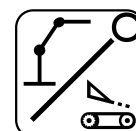
Tryck och håll in DEPLOY-knappen om du vill höja kranen igen.



Obs!

Kranen kommer att försöka hålla sig i horisontellt läge.

3. Medan knappen hålls intryckt sänks kranen långsamt tills larvbanden är helt på marken.
4. Kranen fortsätter att långsamt lyfta stödbenen tills alla fyra stödbenen är helt fria från marken.
 - När ett stödben har lyft från marken stannar det tills alla stödben har lyft helt från marken.
 - Stödbenen höjs nu med normal hastighet.
5. När alla stödben har höjts helt från marken:
 - Vrid och lås stödbensfötterna.
 - Tryck och håll in knappen för att helt höja och sänka de fyra stödbenen.



7.7 Ställa in motvikten

7.7.1 Förberedelser

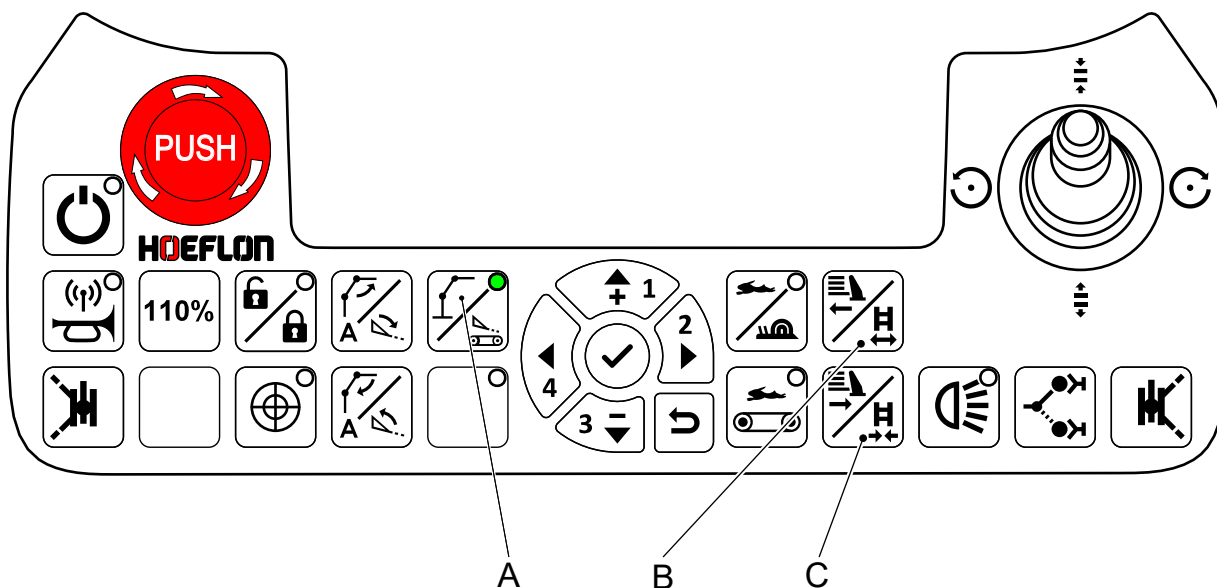
1. Starta kranen (see 7.2.1 Starta kompaktkran)
2. Anslut till fjärrkontrollen (see 5.5 Ansluta med kompaktkran)
3. Lyft upp kranen på stödbenen (see 7.5.2 Så här ställer du in stödbenen manuellt).



Var försiktig!

Se till att motvikten inte vidrör stödbenen när den är utskjuten.

7.7.2 Så här ställs motvikten in



Skjuta ut motvikten



Var försiktig!

Sänk stödbenen innan motvikten fälls ut, (see 7.5 Ställa ut stödbenen).

1. Se till att den gröna LED-lampan på knappen **A** lyser (överbyggnad).
2. Tryck på knappen **B Skjut ut larvbanden/motvikten** på fjärrkontrollen för att skjuta ut motvikten.

Skjuta in motvikten.

1. Se till att den gröna LED-lampan på knappen **A** lyser (överbyggnad).
2. Tryck på knappen **C Skjut in larvbanden/motvikten** på fjärrkontrollen för att skjuta in motvikten.
3. Se till att motvikten går helt in i fästena på pelaren.

7.7.3 Manövrera motvikten under körning



Varning

Kör endast ut eller in motvikten under körning för att justera tyngdpunkten.

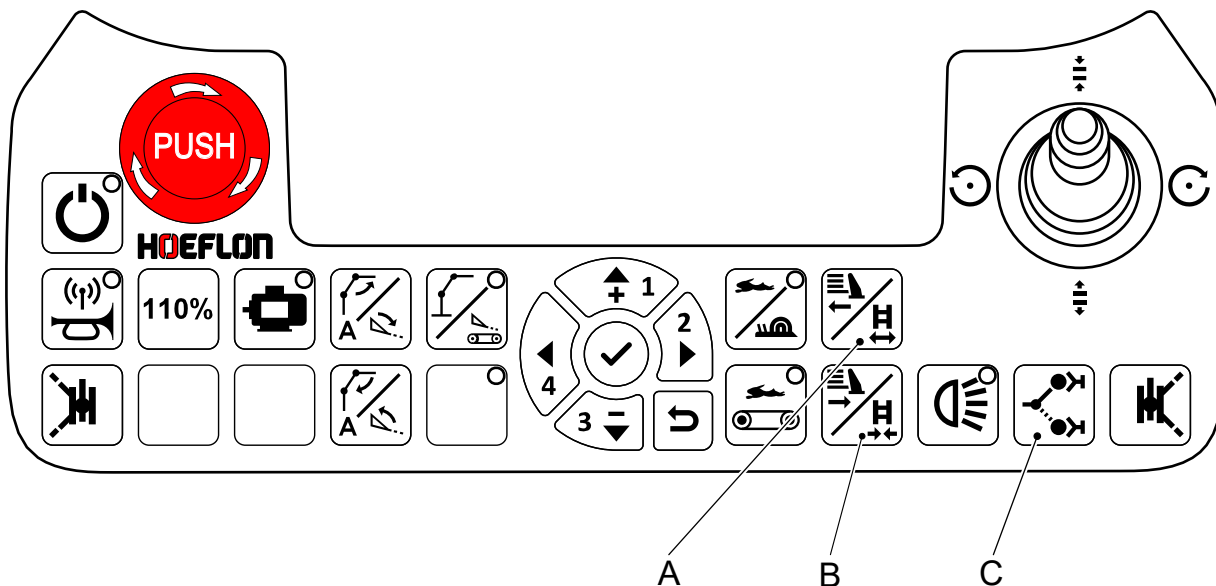
Använd detta för att anpassa till förändrade körförhållanden (sluttningar, hala eller våta ytor).



Var försiktig!

Se till att du inte skadar stödbenen när du manövrerar motvikten.

Om du kör kranen och kranen inte är stabil kan du fälla ut motvikten utan att stanna.



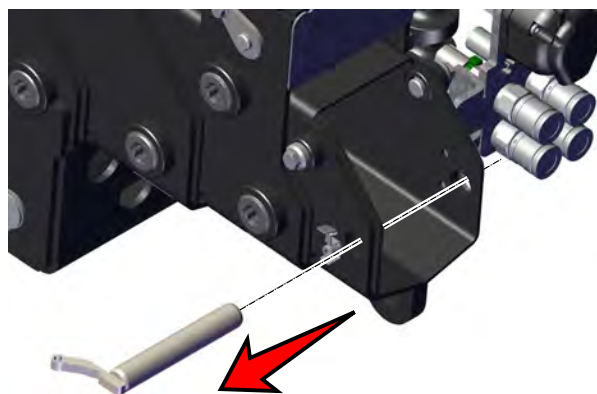
Tryck på knapp A och C samtidigt för att fälla ut motvikten.

Tryck på knapp B och C samtidigt för att fälla in motvikten.

7.8 Jibben

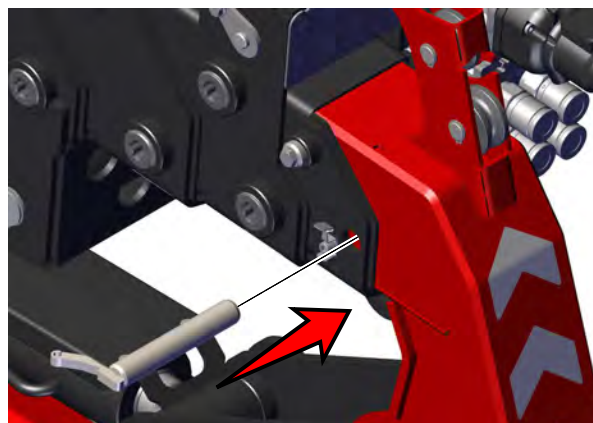
7.8.1 Installera jibben

1. Skjut in bommen fullständigt.
2. Rikta in kranen mot jibben.
3. Höj kranen på stödbenen.
4. Justera kranen med stödbenen så att bommen pekar mot anslutningsplattan på jibben.
5. Ta bort stiftet från bommens ände.





6. Skjut långsamt ut bommen tills änden av bommen nästan vidrör snabbkopplingen på jibben.
7. Anslut hydraulslangarna och elkontakten.
 - Använd färgkodningen på slangarna när du ansluter slangarna.
 - Du kan flytta jibbens snabbkoppling en liten bit om den inte är helt i linje med bommen.
8. Fäll ut bommen så att jibbens snabbkoppling hakar helt i bommen.
9. Fäst jibben på bommen med stiftet.
10. Vrid stiftet för att låsa det.
11. Flytta långsamt bommen UPPÅT.
 - Se till att jibben inte faller.
 - Se till att slangarna eller vajern inte fastnar.
12. Høj jibben från marken.



7.8.2 Ta bort jibben



1. Flytta jibben till transportläge.
2. Skjut ut bommen och justera kranen med stödbenen så att jibben läggs på marken.

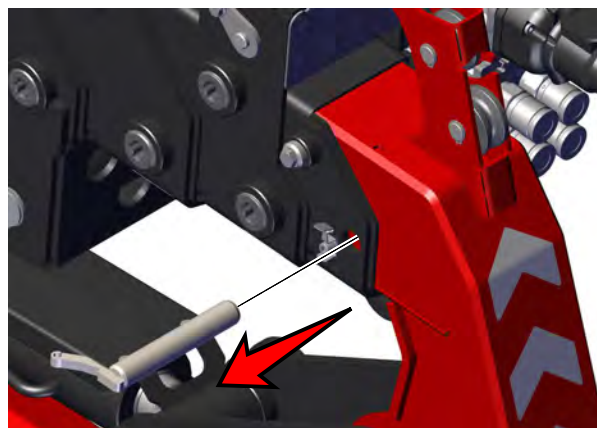


Obs!

Placera jibben på dess två stöd.

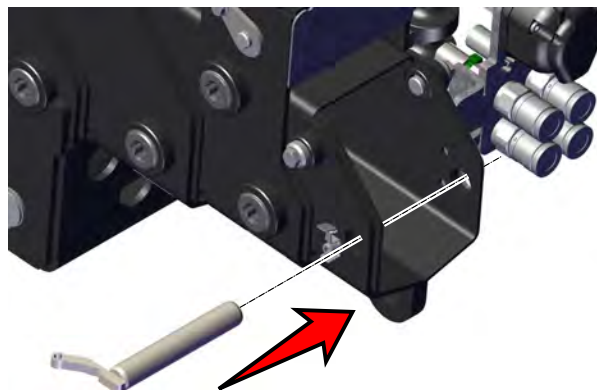


3. Flytta långsamt bommen nedåt.
 - Se till att jibben inte faller.
 - Se till att slangarna eller vajern inte fastnar.
4. Koppla från hydraulslangarna och elkontakten.
5. Flytta hydraulslangarna och elkabeln till en säker plats.
6. Ta bort stiftet från bommens ände.



7. Skjut in bommen fullständigt.

8. Sätt in stiftet i änden av bommen.
9. Vrid stiftet för att låsa det.



7.9 Fästa ett redskap

7.9.1 Krok

Använd en schackel för att fästa kroken i bommen eller stickkroken.



Var försiktig!

Kontrollera att schackeln har korrekt klassning.

7.9.2 Lyftadapter

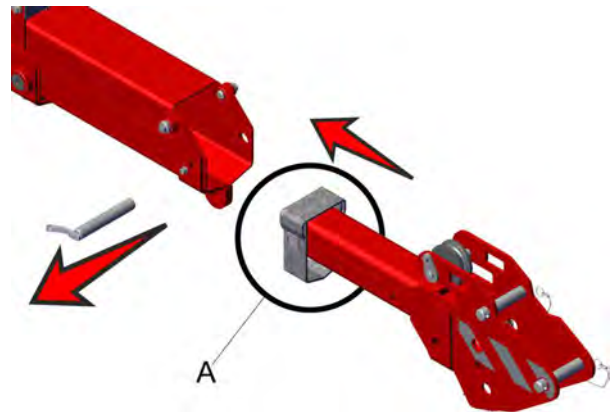
Installera lyftadaptern i änden av bommen.



Obs!

Använd metalldistansen (A) när du monterar lyftadaptern i bommen.

1. Vrid och ta bort låstappen från bommen.
2. Sätt in lyftadaptern fullständigt.
 - Se till att hålen är i linje.
3. Sätt tillbaka låssprinten och vrid in den i klämman.
 - Se till att den hakar fast i klämman.



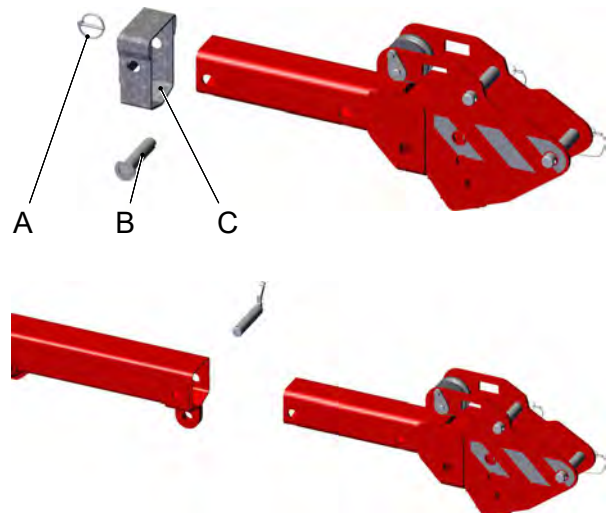
Montera lyftadaptern i änden av jibben.



Obs!

Använd INTE metalledistansen (A) när du monterar lyftadaptern i jibben.

1. Ta bort klämman (A) och stiftet (B).
2. Ta bort metalledistansen.
3. Sätt stiftet i distanshållaren och sätt i klämman.
4. Förvara metalledistansen med stiftet och klämman på en säker plats.
5. Vrid och ta bort låstappen från jibben.
6. Sätt in lyftadaptern fullständigt.
 - Se till att hålen är i linje.
7. Sätt tillbaka låssprinten och vrid in den i klämman.
 - Se till att den hakar fast i klämman.



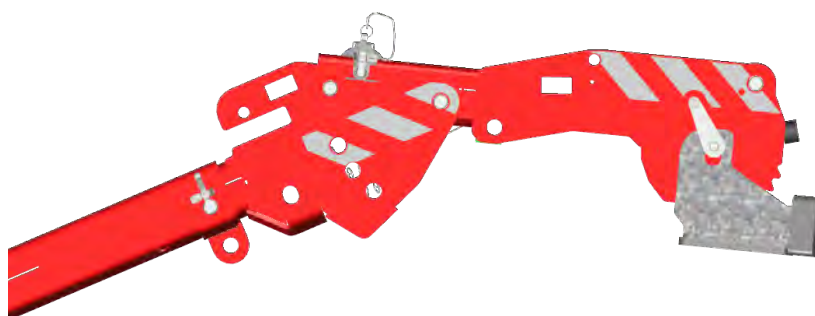
7.9.3 Stickkrok



Fäst stickkroken i lyftadaptern.

1. Lås upp och ta bort sprintarna.
2. Flytta stickkroken in i lyftadaptern.
 - Se till att stickkroken är vriden till rätt vinkel.
3. Sätt i stiften och lås dem.

7.9.4 Vinschhuvud



Fäst vinschhuvudet i lyftadaptern.

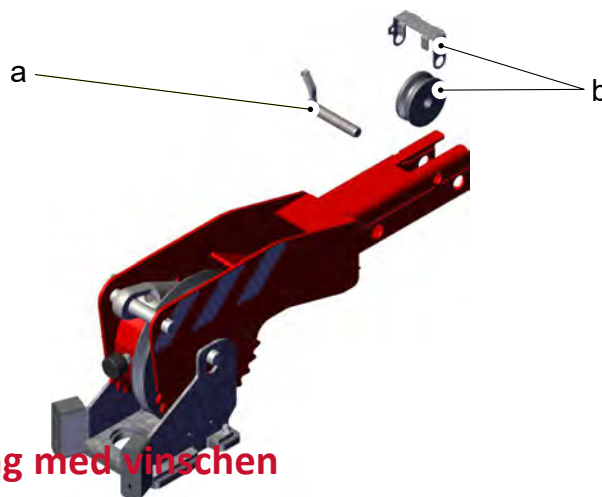
1. Lås upp och ta bort stiften.
2. För in vinschhuvudet i lyftadaptern.
 - Se till att vinschhuvudet är vridet till rätt vinkel.
3. Sätt i stiften och lås dem.

**Obs!**

I denna beskrivning är vinschhuvudet installerat vid vinkeln -30° .

Om det är nödvändigt att installera vinschhuvudet med en annan vinkel (0° , 15° eller 30°) måste du avlägsna rullen som visas med pilen.

- a. Lås upp och ta bort stiftet.
- b. Ta bort rullen och fästet.
- c. Lägg rullen, stiftet och fästet i förvaringsfacket.
- d. Fäst vinschhuvudet i lyftadaptorn enligt ovan.



7.10 Förbereda kranen för användning med vinschen

**Var försiktig!**

Använd inte vinschen utan krokblocket.

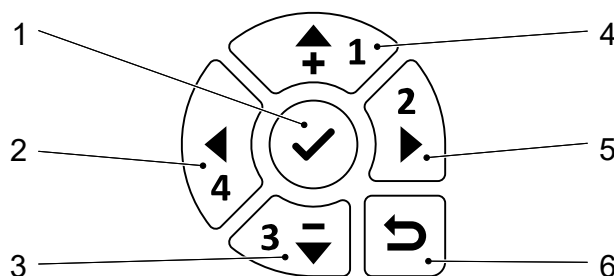
Om du inte använder en krokblock kommer vajern inte att lindas korrekt och trassla in sig.

**Obs!**

Trä på lyftvajern om lastens vikt överstiger vinschens kapacitet.

- Använd en skiva i krokblocket för 2 x påträdnig
- Använd två skivor i krokblocket för 4 x påträdnig.

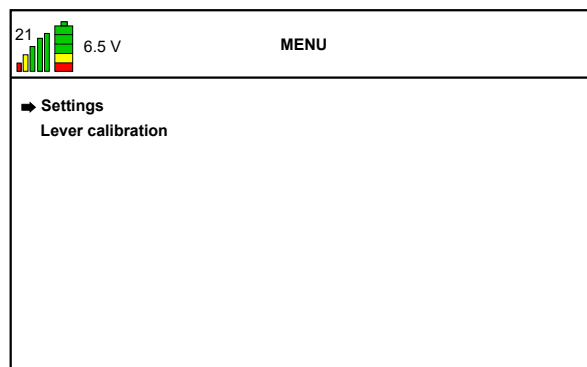
7.10.1 Identifiera vinschen



- | | |
|---------------------------|--------------------------------|
| 1. Bekräfta/gå till menyn | 4. Upp |
| 2. Vänster | 5. Höger |
| 3. Ner | 6. Återgå till föregående meny |

1. Starta fjärrkontrollen.
2. Tryck på **Bekräfta**-knappen (1) för att gå till *fjärrkontrollmenyn*.

3. Se till att pilen i displayen pekar på *Inställningar*.
 - Tryck på **Uppåtpilen** (4) eller **Nedåtpilen** (3) för att flytta pilen i displayen tills den pekar på *Inställningar*.



4. Tryck på **Bekräfta**-knappen (1) för att gå till menyn *Inställningar*.
5. Se till att pilen i displayen är intill *Vinschstatus*-menyn.
 - Tryck på **Uppåtpilen** (4) eller **Nedåtpilen** (3) för att flytta pilen i displayen tills den pekar på *Vinschstatus*.
6. Välj önskad vinschstatus.

**Var försiktig!**

Använd inte vinschen utan krokblocket.

Om du inte använder en krokblock kommer vajern inte att lindas korrekt och trassla in sig.

7. Tryck på **Bakåt-knappen** (6) två gånger för att gå tillbaka till menyn *Inställningar*.
8. Vinschen är nu identifierad.

7.10.2 Flytta vinschvajern i läge

1. Ställ in fjärrkontrollen för att använda vinschen (see 7.10.1 Identifiera vinschen).
2. Använd "vinschspaken" för att rulla av vinschen.
3. Dra i vajern medan du samtidigt långsamt rullar av vajern

**Var försiktig!**

Se till att vinschvajern ALLTID är spänd.

Sträck vajern för hand när du rullar in eller ut vajern.

**Var försiktig!**

Var mycket försiktig så att handen inte fastnar när du rullar in eller av vajern.



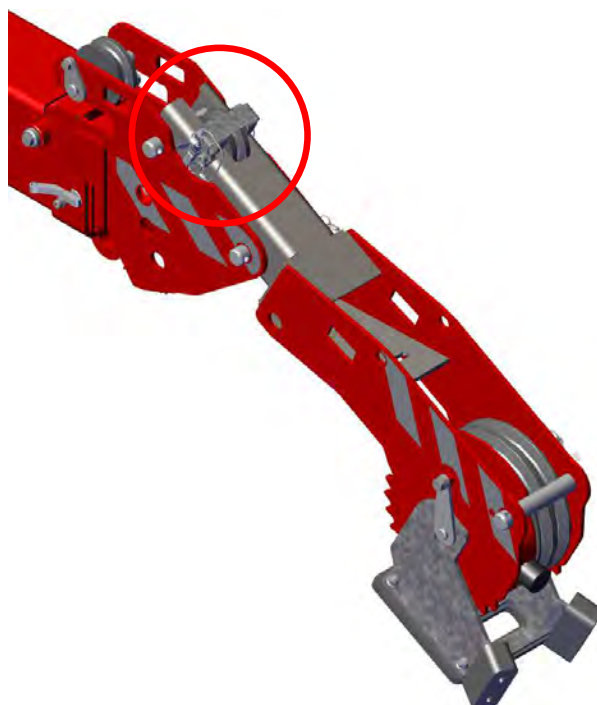
Dra vajern genom styrningarna i bommen.

1. Under den första rullen,
 - a. Sätt in vajern i springan.
 - b. Flytta rullen över springan.
 - c. Flytta vajern UPPÅT och in i rullen.
 - d. Flytta rullen tillbaka till mitten.
2. Över den andra rullen
 - a. För vajern genom springan i fästet.
 - b. Flytta rullen under springan.
 - c. Flytta vajern in i rullen.
 - d. Flytta rullen tillbaka till mitten
3. Över den sista rullen, flytta vajern först genom springan i fästet.
 - a. Sätt in vajern i springan.
 - b. Flytta rullen över springan.
 - c. Flytta vajern UPPÅT och in i rullen.
 - d. Flytta rullen tillbaka till mitten.

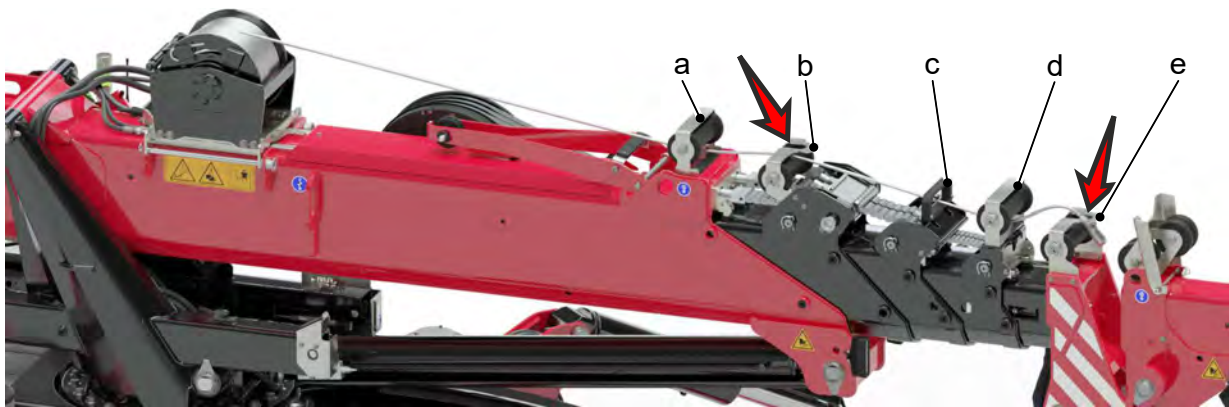
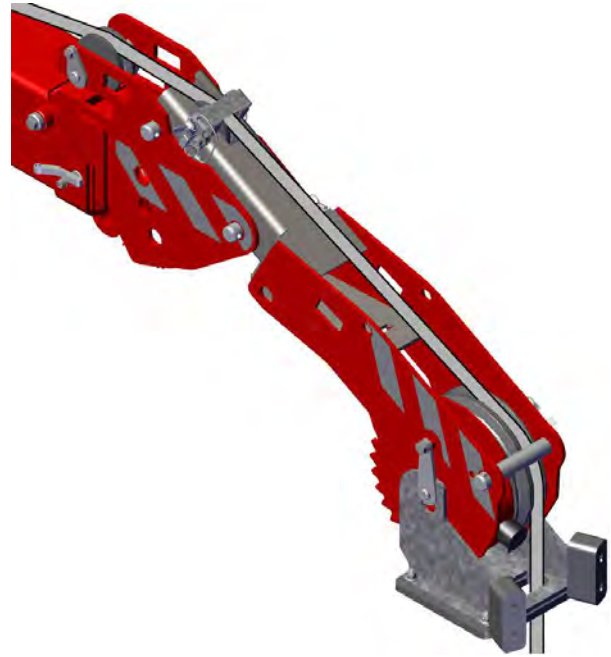
7.10.3 Flytta vajern upp på jibben



1. Dra vajern genom det främre fästet på jibben.
2. Om du har lyftadaptern inställd på -30° .
 1. Ta bort stiftet och fästet.
 2. Placera vinschvajern över rullen.
 3. Sätt tillbaka stiften och fästet i läge.



3. Ta bort stiftet och för vajern över rullen i vinschhuvudet.
4. Sätt tillbaka stiftet på plats.
5. Lägg vajern över den vänstra skivan (om du tittar framåt).
6. Du kan nu använda vinschen utan påträdnig.

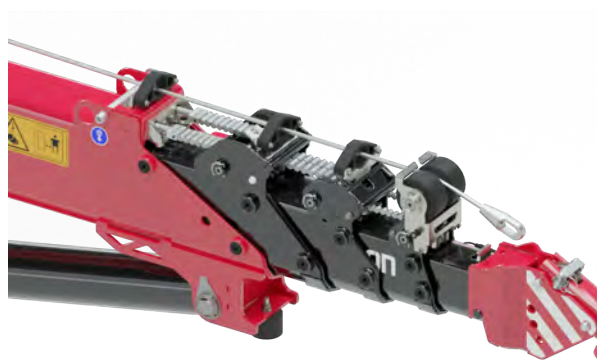


1. Dra vajern över motviktens lyftstång.
2. Dra vajern genom styrningarna i bommen.
 - a. Under den första rullen,
 - b. För den andra rullen, för vajern först genom spåret i fästet,
 - c. Genom fästet
 - d. Under den fjärde rullen
 - e. Över den sista rullen, flytta vajern först genom springan i fästet.

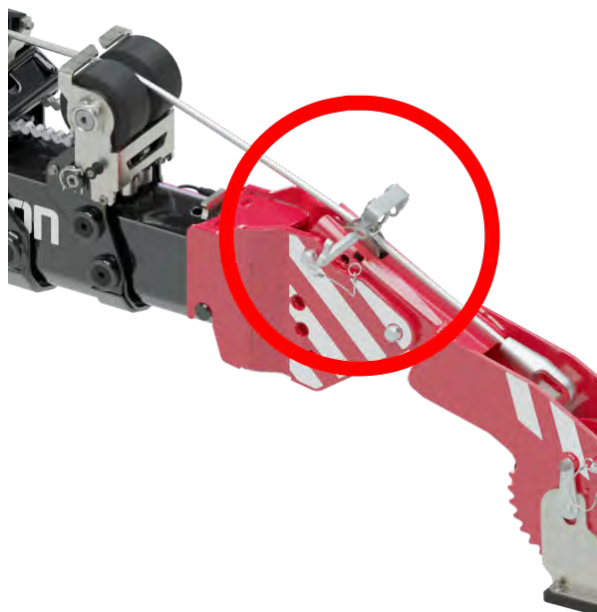
3. Dra vajern genom rullarna i jibben.



4. Dra vajern genom fästena på jibben.
5. För vajern över rullen i slutet av jibben.



6. Om du har lyftadaptern inställd på -30° .
 1. Ta bort stiftet och fästet.
 2. Placera vinschvajern över rullen.
 3. Sätt tillbaka stiftet och fästet i läge.



7. Ta bort stiften och för vajern över rullen i vinschhuvudet.
8. Sätt tillbaka stiftet på plats.
9. Du kan nu använda vinschen utan påträdnig.



7.10.4 Fästa krokblocket

1. Förbered kranen (see 7.10 Förbereda kranen för användning med vinschen).
2. Ställ in fjärrkontrollen för att använda vinschen (see 7.10.1 Identifiera vinschen).
 - Ställ in *Vinschens påträdningsfaktor* på 1.
3. Flytta vinschvajern på plats (see 7.10.2 Flytta vinschvajern i läge).
4. Dra i vajern medan du samtidigt långsamt rullar av vajern.

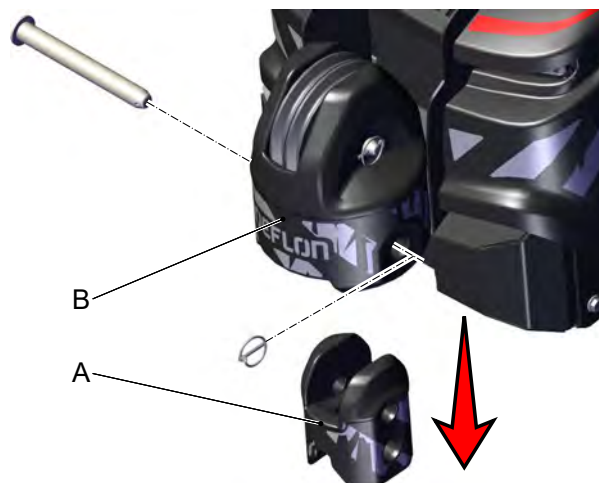
**Obs!**

Se till att vinschvajern alltid är spänd. Om du inte gör det kommer vajern att trassla sig,

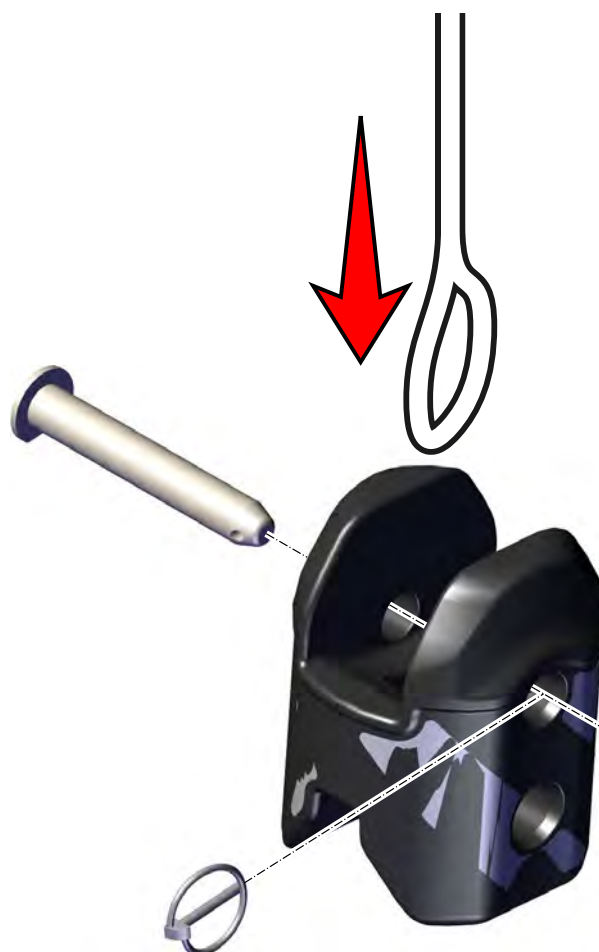
**Var försiktig!**

Använd tjocka handskar när du drar i vinschvajern.

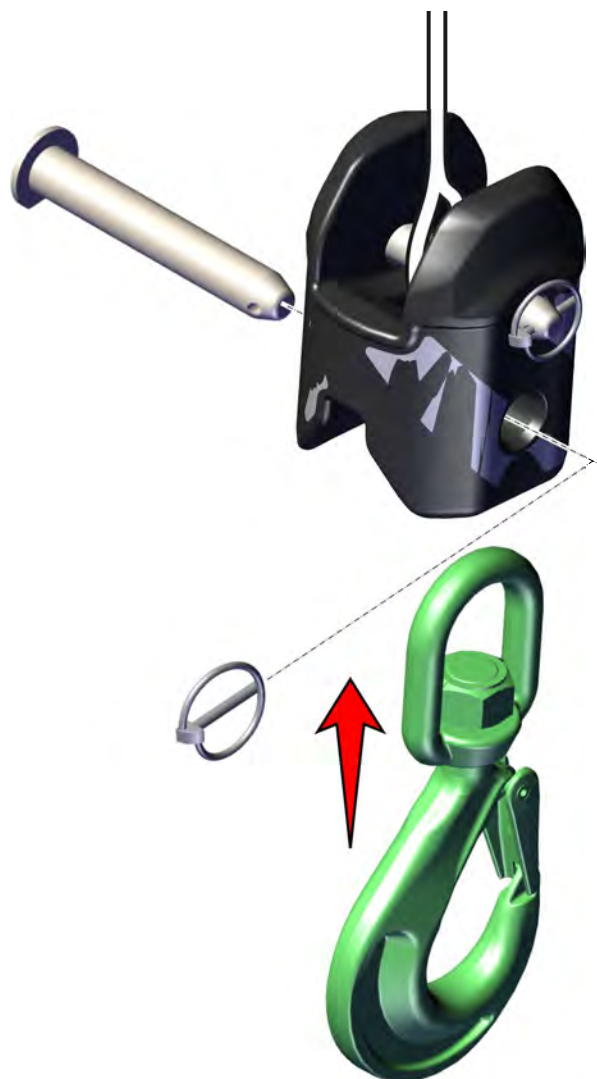
5. Se till att krokblocket inte kan falla ned.
6. Ta bort låsklämman.
7. Dra ut stiftet.
8. Sänk krokblocket (A) från vinschblocket (B).
9. Lägg krokblocket på marken.



10. För in vajern i krokblocket.
11. Rikta in öglan i vajerns övre hål i krokblocket.
12. Tryck tillbaka den lilla axeln i det övre hålet i krokblocket och genom vajerns ögla.
13. Säkra axeln med klämman.



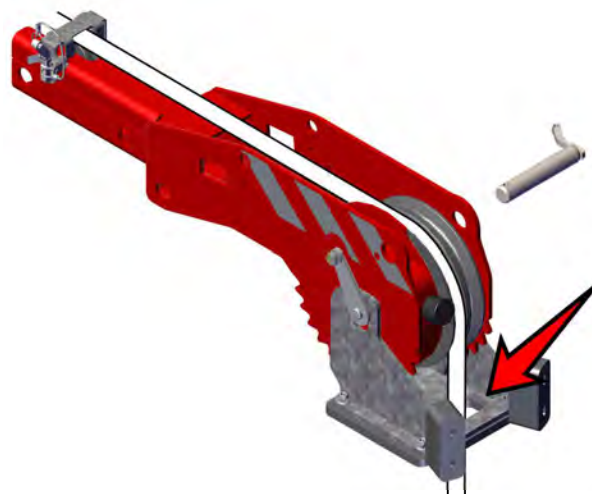
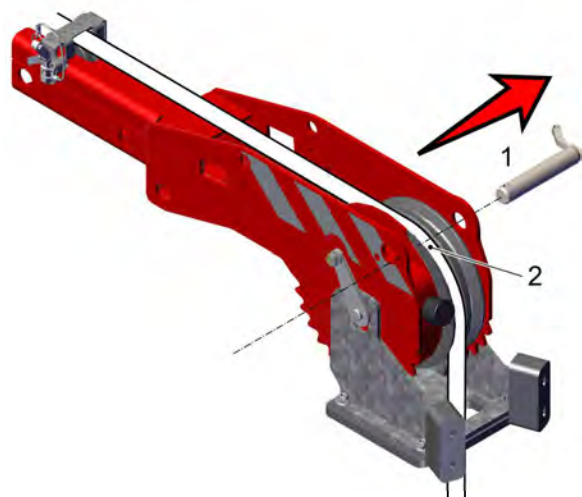
14. Hämta axeln från förvaringsfacket i motvikten.
15. Flytta in kroken i krokblocket.
16. Rikta in krokens ögla mot det nedre hålet i krokblocket.
17. För in den lilla axeln i det nedre hålet i krokblocket och genom krokens ögla.
18. Säkra axeln med klämman.



7.11 Påträdnig (2x) med vinschhuvudet

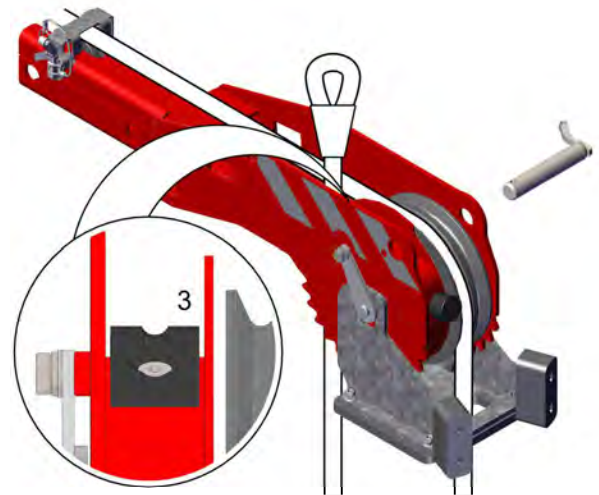
7.11.1 Anslut vinschvadjern till vinschhuvudet

1. Förbered kranen (see 7.10 Förbereda kranen för användning med vinschen).
2. Ställ in fjärrkontrollen för att använda vinschen (see 7.10.1 Identifiera vinschen).
3. Ställ in *Vinschens påträdningsfaktor* till 2.
4. Flytta vinschvadjern på plats (see 7.10.2 Flytta vinschvadjern i läge).
5. Ta bort stiftet (1).
6. Dra ut vinschvadjern.
7. För vadjern genom hålet i vinschstoppet.
8. Häng upp vadjern i en ögla.

**Obs!**

Se till att slinget är långt nog för att gå runt linskivan i krokblocket.

9. Lägg vajern över slitplattan (3).



Obs!

Rikta in öglan i vajern mot hålet som stiftet går igenom.

10. Tryck tillbaka stiftet i vinschhuvudet och genom vajeröglan.
11. Säkra stiftet med klämman.

7.11.2 Fastsättning av krokblocket med 2 x påträdnig

1. Förbered kranen (see 7.10 Förbereda kranen för användning med vinschen).
2. Ställ in fjärrkontrollen för att använda vinschen (see 7.10.1 Identifiera vinschen).
 - Ställ in *Vinschens påträdningsfaktor* till 2.
3. Flytta vinschvajern på plats (see 7.10.2 Flytta vinschvajern i läge).
4. Dra i vajern medan du samtidigt långsamt rullar av vajern



Obs!

Se till att vinschvajern alltid är spänd. Om du inte gör det kommer vajern att trassla sig,



Var försiktig!

Använd tjocka handskar när du drar i vinschvajern.

5. Ta bort de två skivorna från vinschblocket om det behövs.

6. Ta bort:

- klämman.
- axeln.
- (de båda vinschskivorna).



Obs!

Förvara de båda vaderskivorna på en säker plats.

7. Lägg vinschvadjern runt den enkla breda skivan.

8. Sätt tillbaka skivan med vinschvadjern i vinschblocket.

9. Montera axeln och klämman.

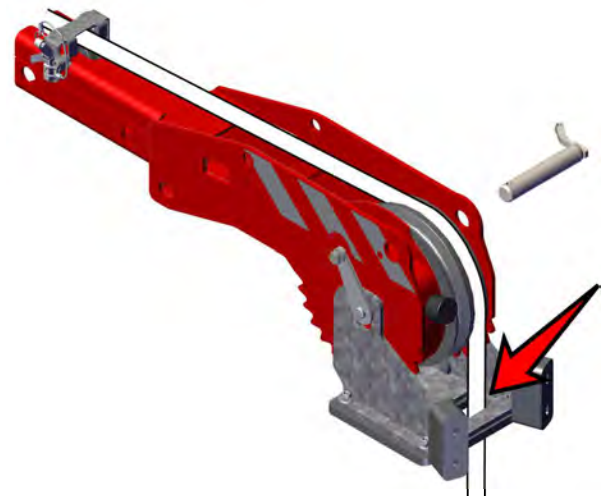
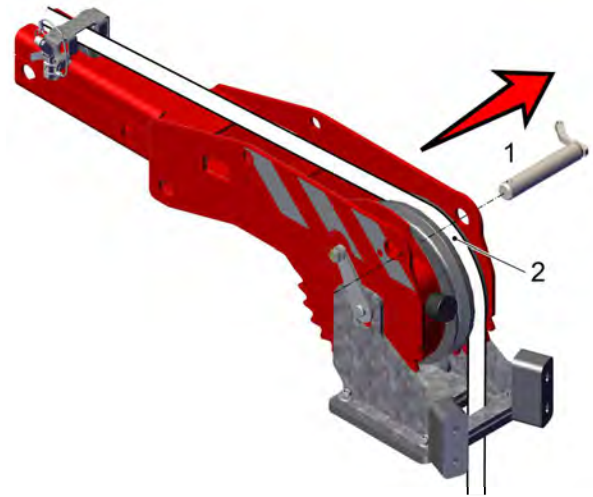
10. Använd fjärrkontrollen och lyft ut vinschblocket ur sitt förvaringsläge.



7.12 Påträdnig (4x) med vinschhuvudet

7.12.1 Anslut vinschvadjern till vinschhuvudet

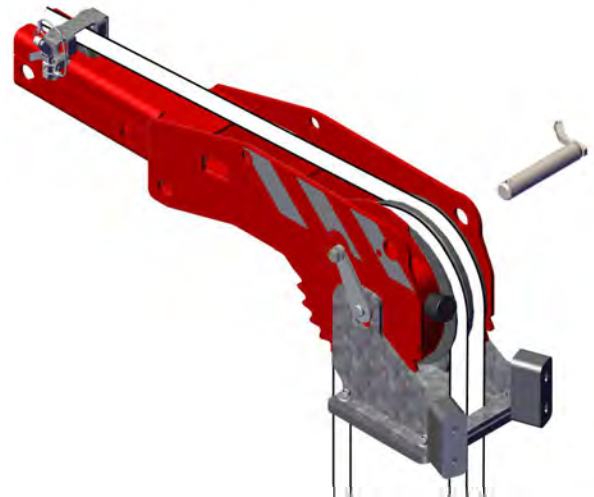
1. Förbered kranen (see 7.10 Förbereda kranen för användning med vinschen).
2. Ställ in fjärrkontrollen för att använda vinschen (see 7.10.1 Identifiera vinschen).
3. Ställ in *Vinschens påträdningsfaktor* på 4.
4. Flytta vinschvadjern på plats (see 7.10.2 Flytta vinschvadjern i läge).
5. Ta bort stiftet (1).
6. Dra ut vinschvadjern.
7. Lägg vinschvadjern över den YTTERSTA vaderskivan (2).
8. För vadjern genom hålet i vinschstoppet.
9. Häng upp vadjern i en ögla.



Obs!

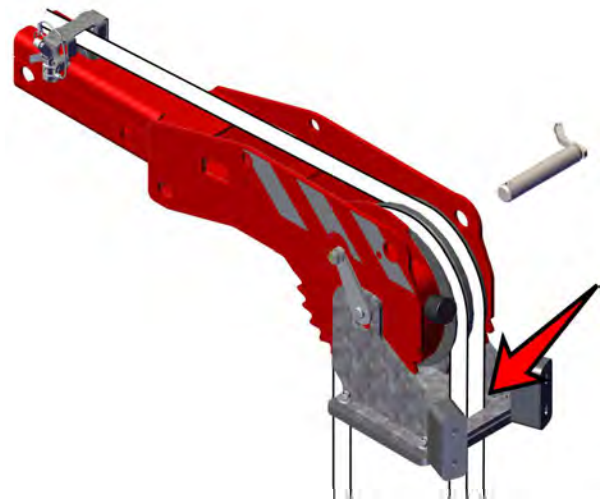
Se till att slinget är långt nog för att gå runt linskivan i krokblocket.

10. Lägg vinschvajern över den INRE vaderskivan.



11. För vajern genom hålet i vinschstoppet.

12. Häng upp vajern i en ögla.



Obs!

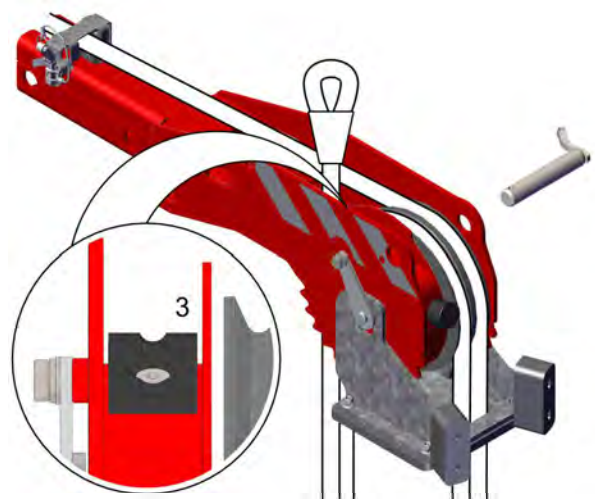
Se till att öglorna är lika långa.



Obs!

Se till att slinget är långt nog för att gå runt linskivan i krokblocket.

13. Lägg vajern över slitplattan (3).



**Obs!**

Rikta in öglan i vajern mot hålet som stiftet går igenom.

14. Tryck tillbaka stiftet i vinschhuvudet och genom vajeröglan.
15. Säkra stiftet med klämman.

7.12.2 Fäst krokblocket med 4 x påträdnig

1. Förbered kranen (see 7.10 Förbereda kranen för användning med vinschen).
2. Ställ in fjärrkontrollen för att använda vinschen (see 7.10.1 Identifiera vinschen).
 - Ställ in *Vinschens påträdningsfaktor* till 2.
3. Flytta vinschvajern på plats (see 7.10.2 Flytta vinschvajern i läge).
4. Dra i vajern medan du samtidigt långsamt rullar av vajern

**Obs!**

Se till att vinschvajern alltid är spänd. Om du inte gör det kommer vajern att trassla sig,

**Var försiktig!**

Använd tjocka handskar när du drar i vinschvajern.

5. Ta bort den enkla breda skivan från vinschblocket om det behövs.
6. Ta bort:
 - klämman.
 - axeln.
 - (den enkla breda skivan).



**Obs!**

Placera den enkla breda skivan på en säker plats.

7. Lägg vinschvajern runt de två vaderskivorna.
8. Sätt tillbaka vaderskivorna med vinschvajern i vinschblocket.
9. Montera axeln och klämman.
10. Använd fjärrkontrollen och lyft ut vinschblocket ur sitt förvaringsläge.



7.12.3 Montera dragkrok

1. Förbered kranen (see 7.10 Förbereda kranen för användning med vinschen).
2. Ställ in fjärrkontrollen för att använda vinschen (see 7.10.1 Identifiera vinschen).
 - Ställ in *Vinschens påträdningsfaktor* på 1.
3. Flytta vinschvajern på plats (see 7.10.2 Flytta vinschvajern i läge).
4. Dra i vajern medan du samtidigt långsamt rullar av vajern.

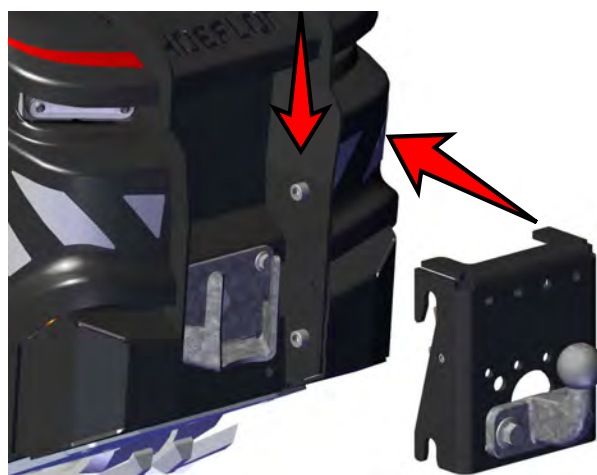
**Obs!**

Se till att vinschvajern alltid är spänd. Om du inte gör det kommer vajern att trassla sig,

**Var försiktig!**

Använd tjocka handskar när du drar i vinschvajern.

5. Ta bort klämman och axeln.
6. Flytta vinschvajern in i vinschblocket.
7. Rikta in öglan i vajerns övre hål i krokblocket.
8. Tryck tillbaka axeln i det övre hålet i vinschblocket och genom vajerns öga.
9. Säkra axeln med klämman.
10. Använd vinschen för att lyfta vinschblocket ur dess förvaringsläge.
11. Placera vinschblocket på ett säkert ställe.
12. Ta bort vinschvajern:
 - Ta bort axeln från vinschblocket.
 - Linda vinschvajern på rullen.
 - Placera axeln i vinschblocket.
13. Flytta dragkroken in i facket framtill på kompaktkran.
 - Se till att krokarna hakar fast i flikarna.
14. Tryck NER dragkroken.
 - Se till att låsklämman stängs under klackarna.



För att ta bort dragkroken:

1. Dra klämman framåt på kompaktkran.
 - Se till att klämman lossnar från klackarna.
2. Dra dragkroken UPPÅT och UT ur facket.
3. Lägg tillbaka dragkroken i sin förvaringslåda.

8.

Drift

8.1 Planera lyftet

Dokumentera:

- lastens vikt,
- placeringen av lastens tyngdpunkt,
- de totala maximala dimensionerna av lasten,
- placeringen av och antalet godkända lyftöglor eller lyftpunkter på lasten,
- slingen och kedjorna som används,
- eventuella höjdbegränsningar,
- omgivningstemperaturen,
- Vindhastigheten,
- Utför en riskbedömning.



Var försiktig!

Planera lyftet och lyft enligt plan.

8.2 Olika sätt att lyfta en last

På C6e gen. 2 kompaktkran finns flera alternativ för att få bästa möjliga resultat av kompaktkranen.

Endast bom	Bom och vinsch	Bom och jibb	Bom, vinsch och jibb
Enkel/snabb installation			
Enkel styrning			Mest komplexa kontroller
Tyngsta lyftet		Lätt lyft	Lätt lyft
Minsta repeterbarhet	Högsta repeterbarhet		Högsta repeterbarhet
Minsta möjliga flexibilitet		Flexibilitet	Högsta flexibilitet
Räckvidd undertill	Räckvidd undertill	Räckvidd undertill	Räckvidd undertill
	Räckvidd upptill	Räckvidd upptill	Räckvidd upptill

8.3 Styra lasten

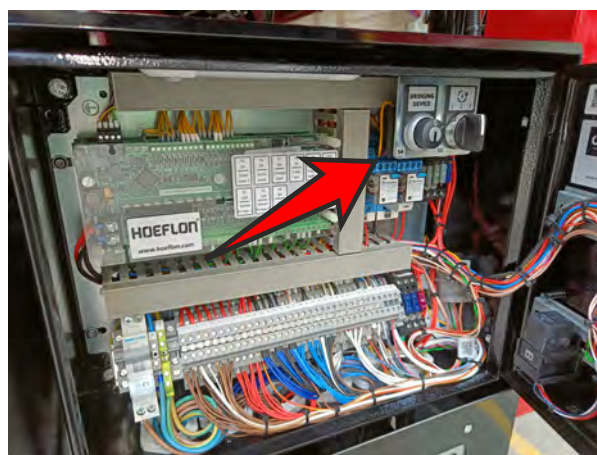
Följ följande regler när du dirigerar lasten:

- Använd styrrep.
- Gå aldrig under en last eller mellan en last och omgivande hinder.
- Stå alltid bakom lasten när den förflyttas horisontellt.
- Se till att operatören och all personal:
 - alltid kan se varandra.
 - alltid har öppna kommunikationskanaler
- Se till att det finns en fri utrymningsväg till säkerhet.

8.4 Förbikopplingsanordning

Förbikopplingsanordning är en nyckelbrytare. Den är placerad i elfacket på baksidan av kompaktkran.

Förbikopplingsanordningen kopplar förbi alla sensorer.



Använd endast förbikopplingsanordningen:

- om den kompaktkran har stannat på grund av en trasig eller skadad sensor.
- För att flytta kompaktkran tillbaka till en säker situation från en osäker situation.

Använd inte denna funktion för att öka utliggeringen hos kompaktkran eller för att fortsätta vinscha.

8.5 Nödstopp

8.5.1 Läge

Nödstoppknappen finns:

- Baktill på kranen.
- På fjärrkontrollen.

8.5.2 Drift

Tryck på nödstoppet för att stoppa kranen omedelbart.



Var försiktig!

Använd ENDAST i en nödsituation.

Använd inte denna knapp av NÅGON annan orsak.

Använd inte nödstoppet för att stanna kranen normalt.

8.5.3 Starta om kranen efter ett nödstopp.



Var försiktig!

Se till att det är säkert att starta kompaktkranen.

1. Återställ nödstoppet.
2. Anslut fjärrkontrollen till kranen igen (see 5.5 Ansluta med kompaktkran).

8.6 Lyfta lasten med bommen

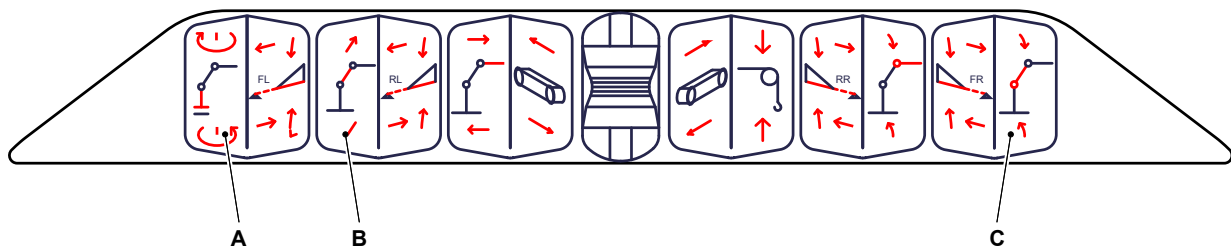
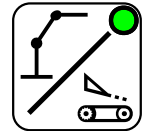
Kranen lyfter med maximal kapacitet när du lyfter med endast bommen.

Använd endast bommen för lyft om:

- du lyfter en tung last
- det rör sig om ett relativt enkelt lyft

8.6.1 Reglage

Se till att överbyggnaden är aktiv (LED-lampan lyser).



- Rotera bommen,
- Skjut ut/skjut in bommen,
- Höj/sänk bommen.

8.6.2 Maximal vinkel på bommen vid lyft med kroken

Maximal vinkel på bommen vid lyft med kroken är 75°.



8.7 Titta på vinschvajern när du rullar ut vinschen. Se till att vajern inte är skadad.



Var försiktig!

Titta på vinschvajern när du rullar ut vinschen. Se till att vajern inte är skadad.

Avbryt arbetet om vinschvajern är skadad. Kontakta din Hoeflon-återförsäljare innan du fortsätter att arbeta.

**Var försiktig!**

Använd inte vinschen utan krokblocket.

Om du inte använder en krokblock kommer vajern inte att lindas korrekt och trassla in sig.

8.7.1 När ska den användas?

Använd vinschen i kombination med bommen för ett lyft om:

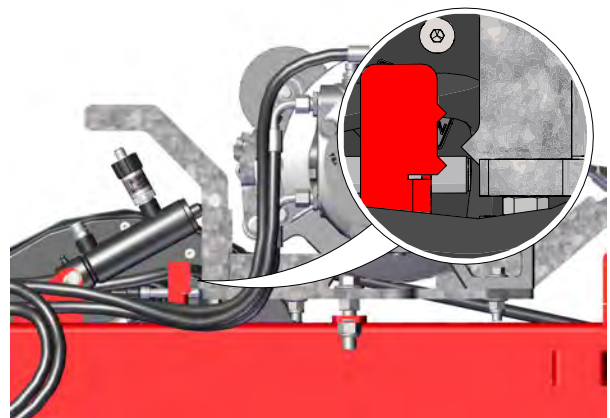
- lasten inte är för tung (see Bilaga)
- du behöver upprepa samma lyft många gånger,
- du behöver lyfta över hinder (väggar, vallar)

8.7.2 Undersök vinschen

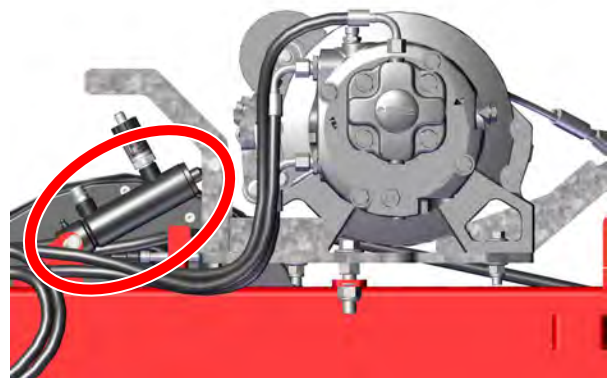
Se till att vinschplattan är:

- mellan indikatorpunkterna.
- inte böjd eller skadad.

Om kompaktkran är PÅ och vinschen är identifierad (see 7.10.1 Identifiera vinschen) då måste LED-lampan nära indikatorn lysa.



Undersök cylindern bakom vinschen för läckor.



Se till att lyftvajern är:

- inte böjd eller skadad.
- snyggt och tätt på trumman.



Om lyftvajern inte sitter ordentligt och tätt på trumman:

1. Rulla ut vajern.
2. Linda vajern hårt tillbaka på trumman.

Se till att det finns spänning på vinschvajern medan du lindar vinschvajern på vinschen.

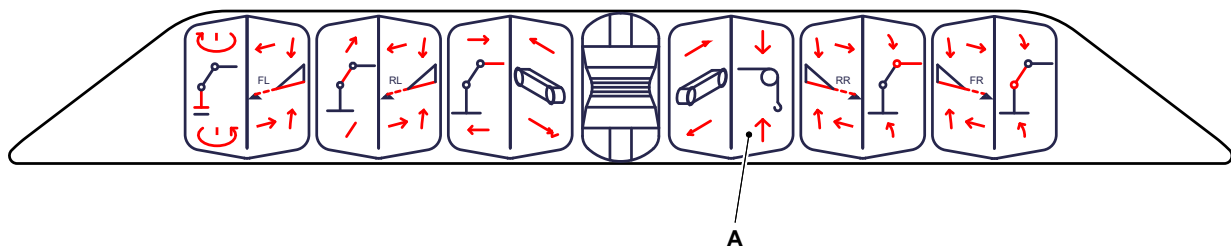
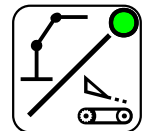


Obs!

Använd tjocka handskar

8.7.3 Reglage

Se till att överbyggnaden är aktiv (LED-lampan lyser).

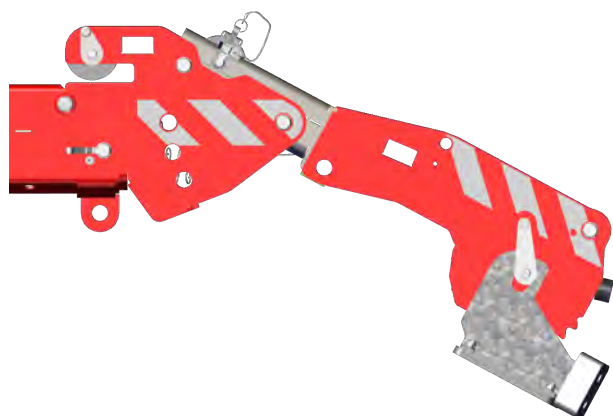


- A. Linda upp/linda av vinschen.

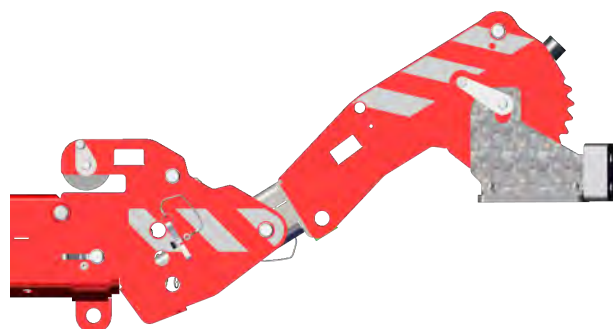
Mer information (see 5.3.1 Standardkonfiguration)

8.7.4 Vinschhuvudpositioner i lyftadaptorn

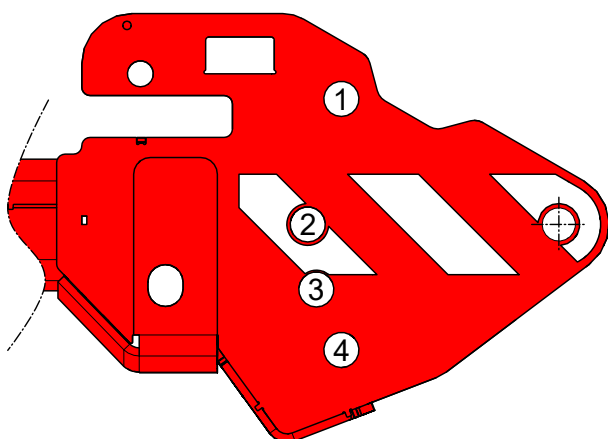
Den maximala vinkeln begränsas när du monterar vinschhuvudet i lyftadaptorn. Om vinkeln blir större än denna maximala vinkel kommer krokblocket att gå emot.



Nedre position för vinschhuvudet i den justerbara sektionen (position 1)



Övre position för vinschhuvudet i den justerbara sektionen (position 4)



Installera vinschhuvudet i någon av följande positioner.

- Position 1 @ -30°
- Position 2 @ 0°
- Position 3 @ 15°
- Position 4 @ 30°

8.7.5 Maximal vinkel för bommen och jibben med vinschhuvudet

Vinschhuvudets position	Antal påträddningar	Installerad på bommen		Installerad på jibben	
		Minsta bomvinkel	Största bomvinkel	Minsta jibbvinkel till horisontellt plan	Max. jibbvinkel till horisontellt plan
Installerad i den justerbara sektionen med vinschhuvudet i det nedre läget (1)	0	0	85°	-40°	60°
	1 eller 2	0	80°	-70°	60°
Vinschhuvud i position 2	0	0	60°	-70°	55°
	1 eller 2	0	45°	-70°	55°
Vinschhuvud i position 3	0	0	60°	-70°	40°
	1 eller 2	0	45°	-70°	55°
Installerad i den justerbara sektionen med vinschhuvudet i övre position (4)	0	0	60°	-90°	25°
	1 eller 2	0	35°	-90°	35°

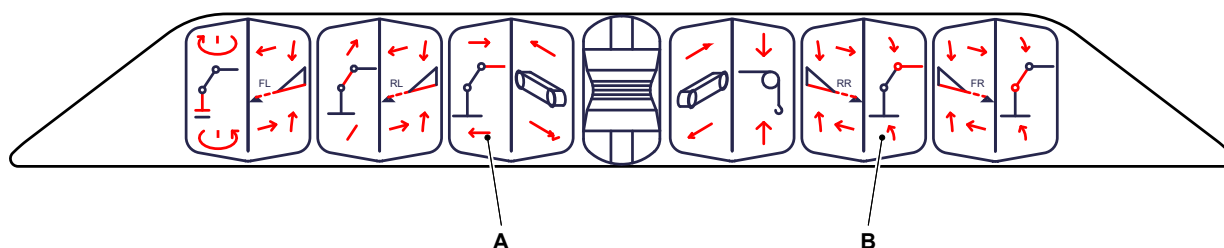
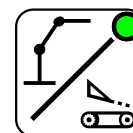
8.8 Lyfta med jibben

Använd jibben för lyft om:

- lasten inte är för tung (see Bilaga)
- du behöver upprepa samma lyft många gånger,
- du behöver hög mångsidighet, dvs. du behöver lyfta:
 - över objekt (väggar, vallar)
 - under saker (tak, balkonger, undertak)
- du behöver lång räckvidd.

8.8.1 Reglage

Se till att överbyggnaden är aktiv (LED-lampan lyser).



- A. Skjut ut/skjut in jibben,
- B. Sänk/höj jibben.

Mer information (see 5.3.1 Standardkonfiguration)

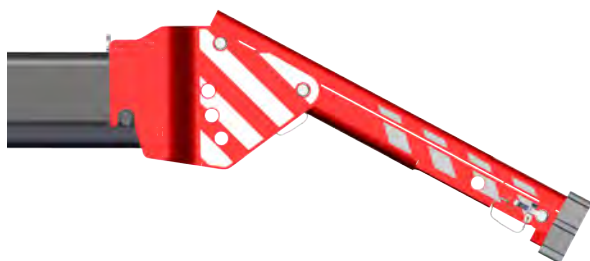
8.8.2 Maximal vinkel på jibben vid lyft med kroken

Maximal vinkel på jibben vid lyft med kroken är 60°



8.8.3 Stickkrokspositioner i lyftadaptern

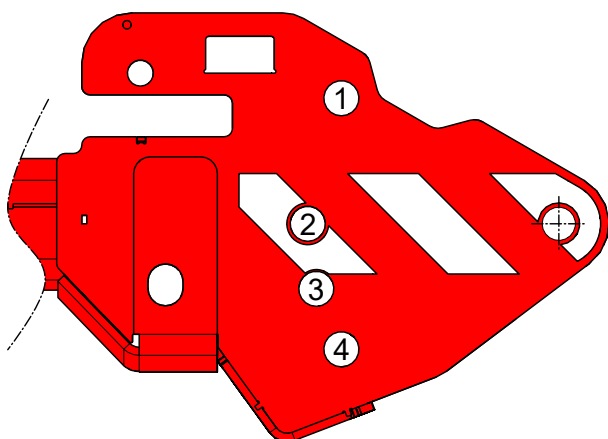
Den maximala vinkeln på jibben begränsas när du monterar stickkroken i lyftadaptern. Om vinkeln blir större än denna maximala vinkel kommer kroken att komma i kontakt med jibben.



Lägre position för stickkroken i den justerbara sektionen (position 1)



Övre position för stickkroken i den justerbara sektionen (position 4)



Installera vinschhuvudet (eller stickkroken) i någon av följande positioner.

Position 1 @ -30°

Position 2 @ 0°

Position 3 @ 15°

Position 4 @ 30°

8.8.4 Maximal vinkel på bommen i förhållande till stickkroken

Stickkrokens position	Minsta bomvinkel	Största bomvinkel	Minsta jibbvinkel till horisontellt plan	Största jibbvinkel till horisontellt plan
Installerad i den justerbara sektionen med stickkroken i lägre position (1)	0	85°	-40°	90°
Stickkrok i position 2	0	60°	-70°	60°
Stickkrok i position 3	0	60°	-70°	45°
Installerad i den justerbara sektionen med stickkroken i övre position (4)	0	60°	-90°	30°

8.9 Lyfta med jibben och vinschen

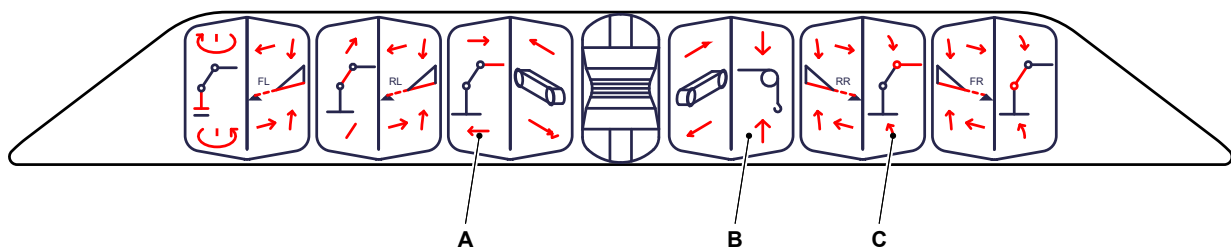
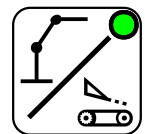
Använd vinschen och jibben för ett lyft om:

- det är ett komplicerat lyft och du behöver anpassa kranen efter situationen.
- du behöver upprepa samma komplicerade lyft många gånger.
- du behöver hög mångsidighet, dvs. du behöver lyfta:
 - över objekt (väggar, vallar)
- du behöver lång räckvidd.

Jibben är skyddad med ett vinschstopp. Om kroken eller krokblocket vidrör vinschstoppet, slutar kranen vinscha.

8.9.1 Reglage

Se till att överbyggnaden är aktiv (LED-lampan lyser).

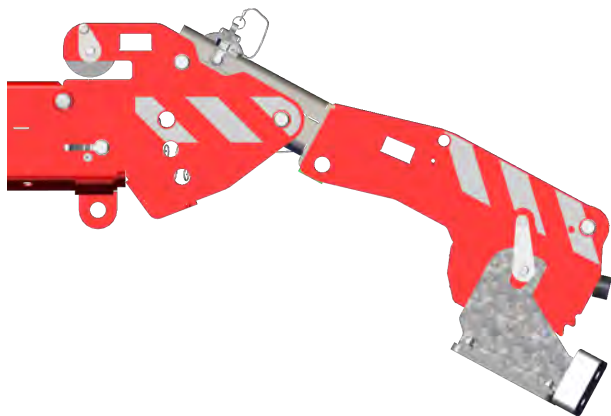


- Skjut ut/skjut in jibben,
- Linda upp/linda av vinschen,
- Sänk/höj jibben.

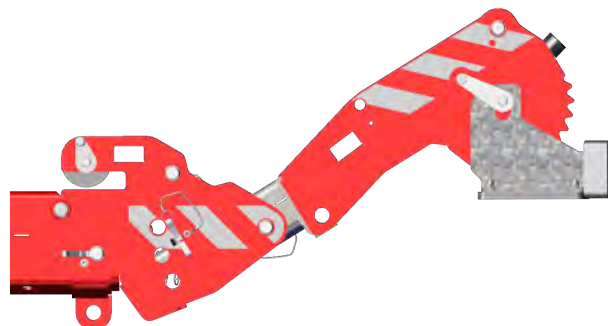
För mer information (see 5.3.1 Standardkonfiguration)

8.9.2 Vinschhuvudpositioner i lyftadaptern

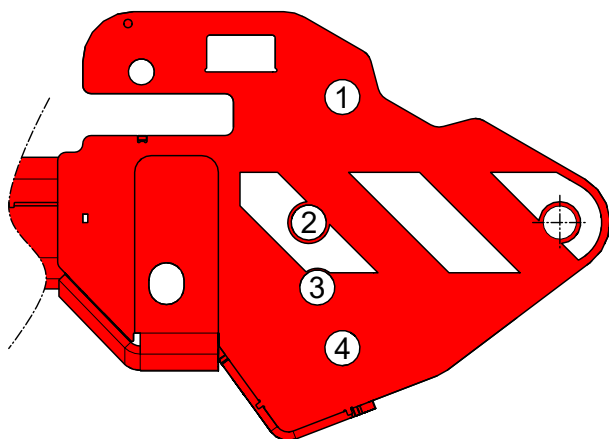
Den maximala vinkeln begränsas när du monterar vinschhuvudet i lyftadaptern. Om vinkeln blir större än denna maximala vinkel kommer krokblocket att gå emot.



Nedre position för vinschhuvudet i den justerbara sektionen (position 1)



Övre position för vinschhuvudet i den justerbara sektionen (position 4)



Installera vinschhuvudet i någon av följande positioner.

Position 1 @ -30°

Position 2 @ 0°

Position 3 @ 15°

Position 4 @ 30°

8.9.3 Maximal vinkel för bommen och jibben med vinschhuvudet

Vinschhuvudets position	Antal påträddningar	Installerad på bommen		Installerad på jibben	
		Minsta bomvinkel	Största bomvinkel	Minsta jibbvinkel till horisontellt plan	Max. jibbvinkel till horisontellt plan
Installerad i den justerbara sektionen med vinschhuvudet i det nedre läget (1)	0	0	85°	-40°	60°
	1 eller 2	0	80°	-70°	60°
Vinschhuvud i position 2	0	0	60°	-70°	55°
	1 eller 2	0	45°	-70°	55°
Vinschhuvud i position 3	0	0	60°	-70°	40°
	1 eller 2	0	45°	-70°	55°
Installerad i den justerbara sektionen med vinschhuvudet i övre position (4)	0	0	60°	-90°	25°
	1 eller 2	0	35°	-90°	35°

8.10 "Pick and Carry"-läge

I "Pick and Carry"-läge kan du:

- lyfta en last utan att aktivera stödbenen.
- förflytta kranen medan en last lyfts.



Var försiktig!

Kranen vet bara att stödbenen är UPPE; den känner inte av deras läge.

Se till att motvikten inte vidrör ett stödben när du vrider överbyggnaden.



Obs!

När larvbanden är inskjutna kan kranen endast bära en last framtill.

Du kan endast vrida överbyggnaden och samtidigt lyfta en last om de två larvbanden är helt utskjutna.

Den maximala lasten i "Pick and carry" är mindre än vid normal användning.

RCL-anordningen justeras automatiskt i "Pick and Carry-läge" (see 2.13 Lastbegränsare (RCL-anordning)).

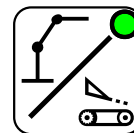
Kranen växlar till läget "Lyft" om stödbenen är sänkta och kranen står korrekt på stödbenen.

8.10.1 Växla till "Pick and Carry"-läge utan att lyfta en last

Kompaktkranen går automatiskt till "Pick and Carry"-läge om stödbenen lyfts från marken.:

8.10.2 Välj "Pick and Carry"-läget under en lyftning

1. När du lyfter en last och lasten går under 90 % av "Pick and Carry"-gränsen:
 - Bokstäverna "<PC" visas i det övre högra hörnet på displayen.
2. Tryck på knappen "Underrede/överbyggnad" för att växla till underredesläge.
 - Led-lampan slocknar.
3. Höj och dra in stödbenen.
 - Se till att motvikten inte slår i stödbenen.
4. Nu kan du flytta kranen och samtidigt lyfta.



8.11 Ta bort och installera motvikten

8.11.1 Ta bort motvikten:

Ta bort motvikten:

- för att minska kranens nettovikt.
- när du byter ut slitagedelar i glidstativet.

Använd kranens bom eller en andra kran för att lyfta motvikten.



Obs!

Använd den speciella stålvejern som medföljer kranen.

Förberedelser

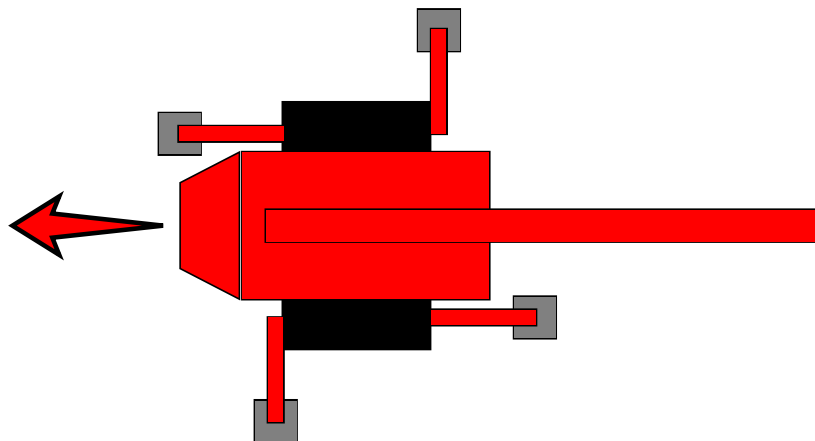
Se till att:

- det finns tillräckligt med utrymme runt omkring kompaktkran (ca 10 meter).
- marken är plan och stabil.
- det finns en säker och stabil plats att placera motvikten på.

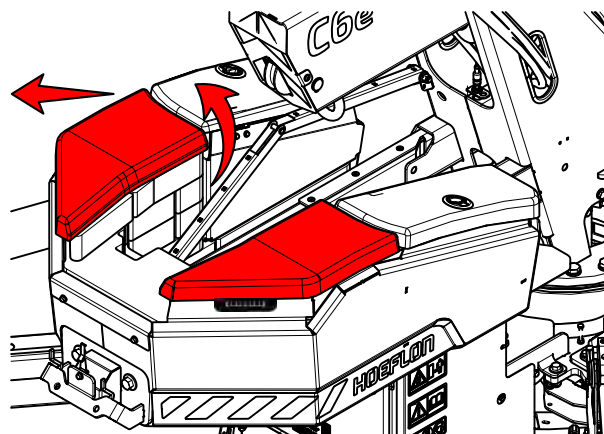


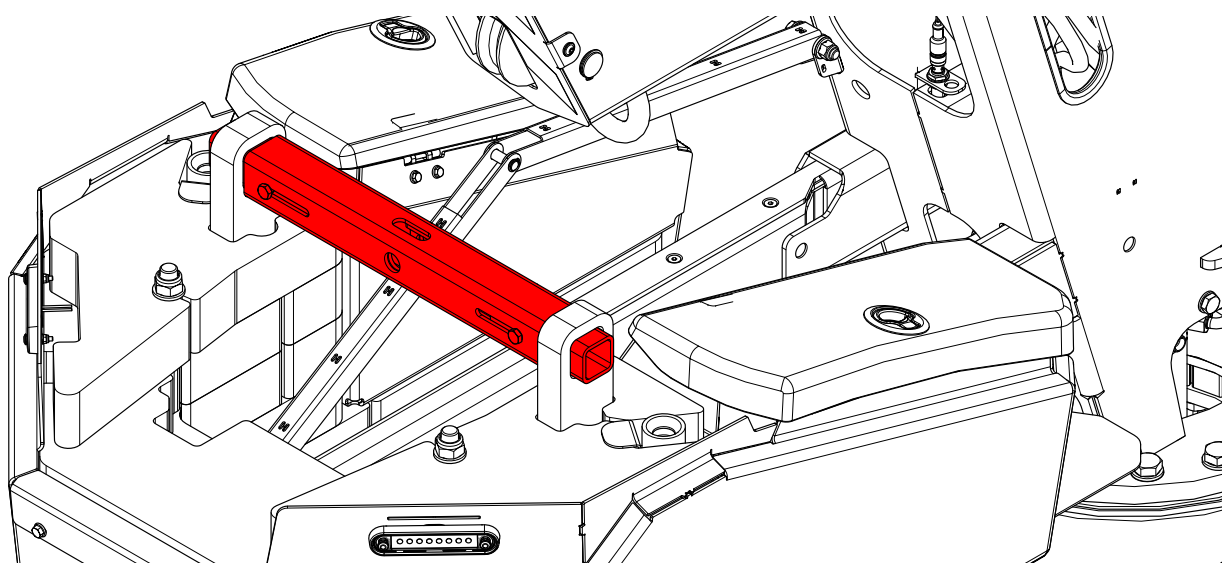
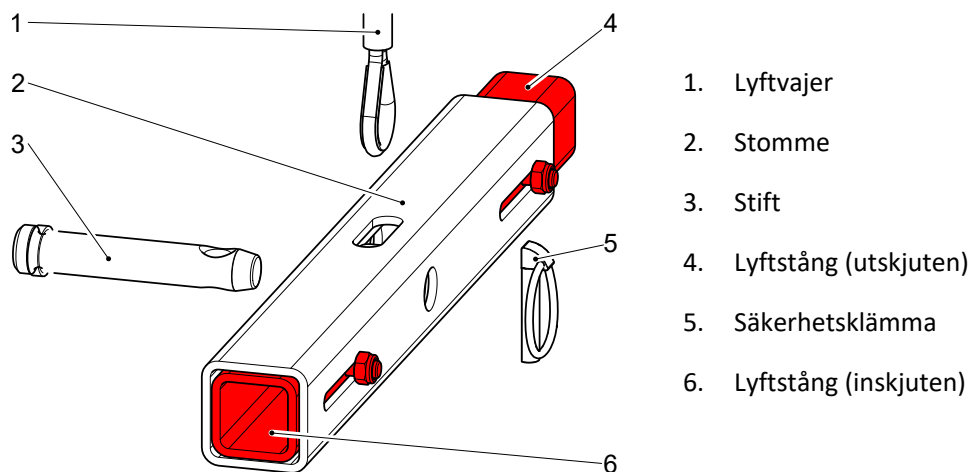
Obs!

Placera motvikten på kranens vänstra sida. Detta minskar risken för att skada en sensor.



1. Använd stödbenen för att nivellera kranen.
 - Lyft upp larvbanden så att de är direkt ovanför marken.
 - Placera stödbenen i "kvadratisk läge" enligt diagrammet.
2. Skjut in larvbanden fullständigt.
3. Se till att bommen är horisontell.
4. Vrid överbyggnaden så att:
 - bommen är på höger sida av underredet
 - motvikten är på vänster sida av underredet.
5. Skjut ut motvikten fullständigt.
6. Dra locket UPPÅT i det inre hörnet och flytta det åt sidan.
7. Ta bort det andra locket på samma sätt.





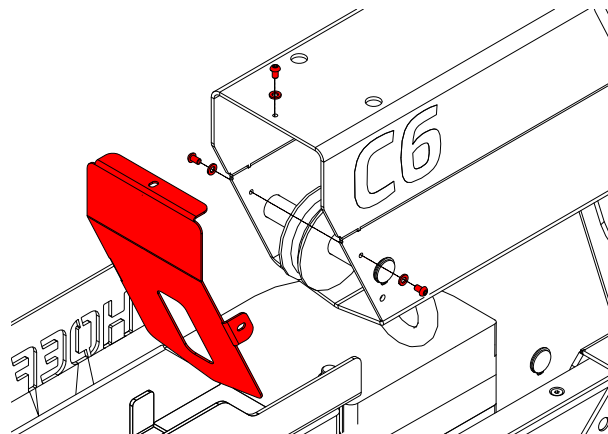
8. Ta bort klämman och stiftet.
9. Se till att de två lyftstångerna på motviktslyftfästet är inskjutna.
10. Placera motviktens lyftfäste i motvikten.
 - Se till att hålet för vajern pekar UPPÅT.
11. Dra lyftöglorna UPPÅT.
12. Skjut ut de två lyftstångerna på motviktslyftfästet.



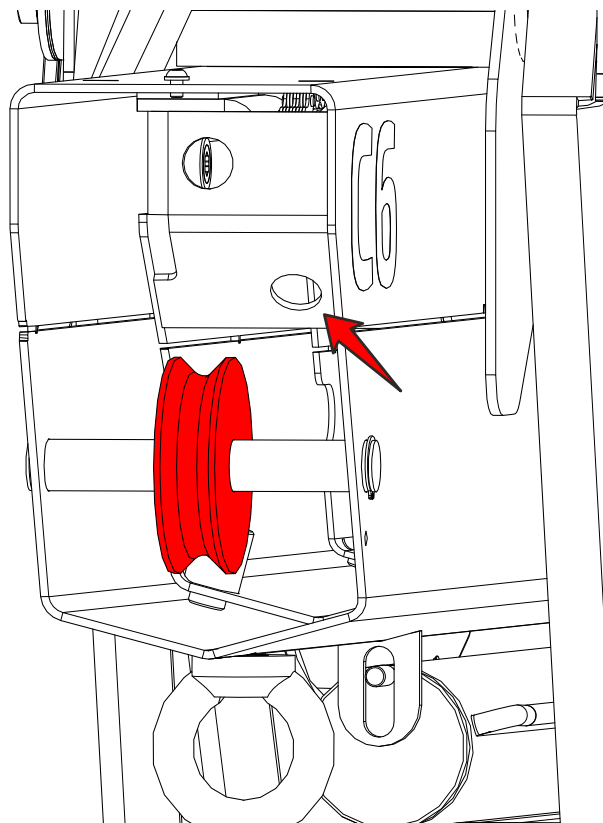
Var försiktig!

Se till att de två lyftstångerna på motviktens lyftfäste griper helt in i lyftöglorna på motvikten.

13. Ta bort bommens bottenskydd.



14. Anslut lyftvajern till hålet på baksidan av den andra bomsektionen.
15. Placera vajern över rullen.
16. Trä lyftvajern genom dess hål i motviktens lyftfäste.
17. Tryck stiftet genom dess hål i motviktslyftfästet.
 - Se till att stiftet griper in helt i lyftvajern.
18. Lås stiftet med säkerhetsklämman.



Eller anslut en andra kran



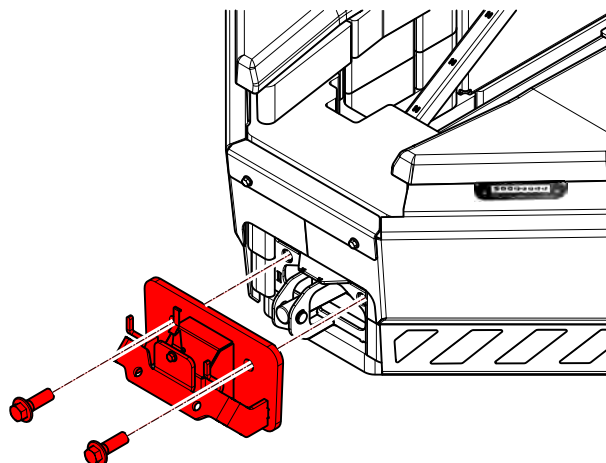
Obs!

Använd en kedja med rätt klassning.

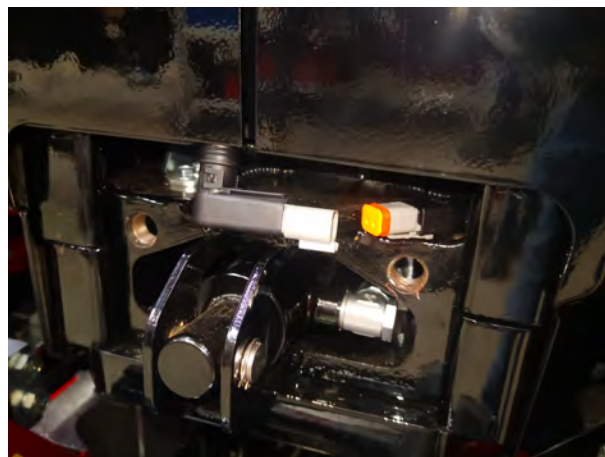
19. Ta bort kontakten (utför steg 7).
20. Montera motviktslyftfästet (gör steg 8 till 12)

Lyft motvikten

21. Ta bort de två bultarna i motviktens fästplatta.
22. Ta bort motviktens fästplatta.



23. Koppla ur eluttaget



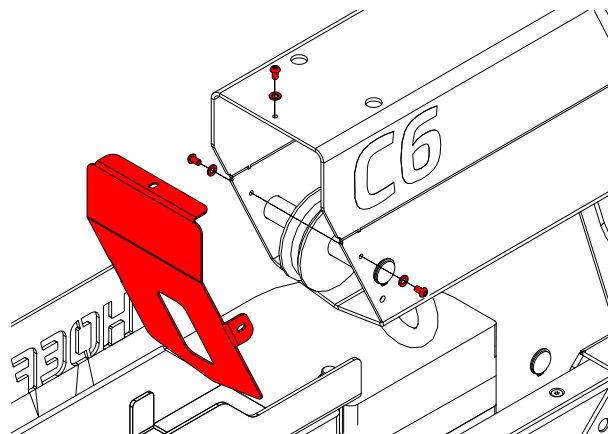
24. Lyft motvikten en liten bit så att den är fri från motviktens ram.
25. Skjut in motviktsramen helt.
26. Se till att motvikten hänger fritt.
27. Lägg motvikten på golvet.

8.11.2 Installera motvikten

1. Lyft kranen på stödbenen.
2. Se till att kranen är nivåställd.
3. Skjut in motvikten fullständigt.

Anslut bommen

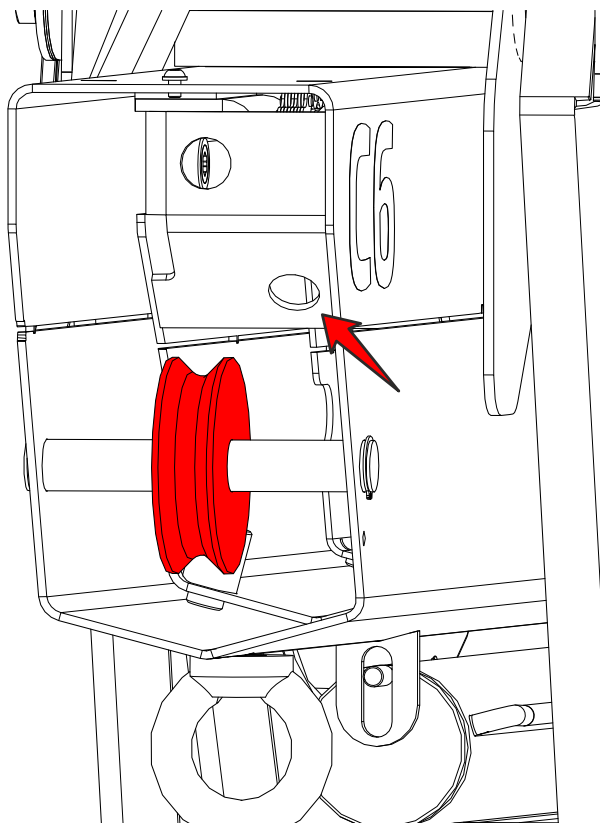
4. Ta bort bottenlocket.



Obs!

Använd vajern som medföljer kranen eller se till att vajern du använder har rätt märkdata.

5. Anslut en stål vajer till hålet på baksidan av den andra bomsektionen.
6. Placera vajern över rullen.
7. Fäst vajern i stiftet i mitten av motviktsfästet.



Eller anslut en andra kran



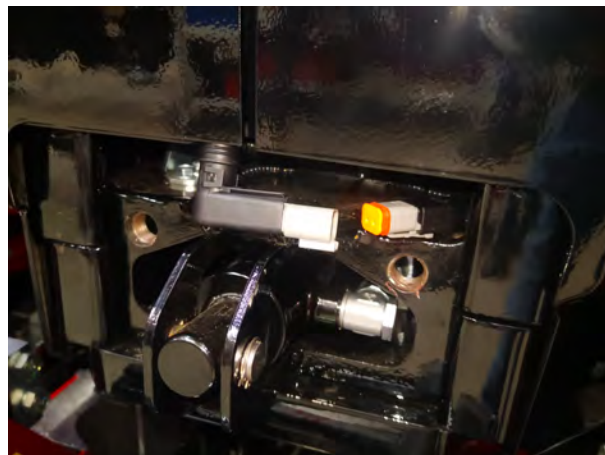
Obs!

Använd vajern som medföljer kranen eller se till att vajern du använder har rätt märkdata.

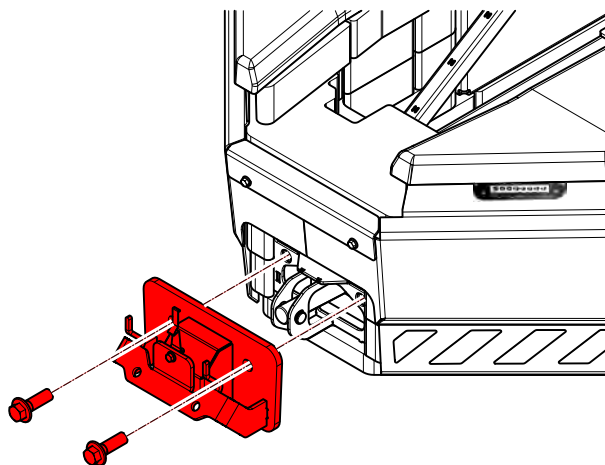
4. Fäst en kedja till stiftet i mitten av motviktsfästet och kranen som används för att ta bort motvikten.

Lyft motvikten

5. Lyft motvikten med motviktsfästet på motviktsramen.
6. Skjut ut motvikten fullständigt.
7. Se till att baksidan av motviktsramen sticker ut genom hålet i motvikten.
8. Anslut eluttaget.



9. Montera plattan.
10. Dra åt de två bultarna på baksidan av motvikten till 120 Nm.



9.

Underhåll

9.1 Inledning

Underhållsintervall och -aktiviteter visas i underhållsschemat. Smörjningspunkterna och -intervallerna visas i smörjschemat.

Följ dessa instruktioner och se till att utrustningen hålls i gott skick.

Ovanliga ljud eller vibrationer kan indikera en defekt på kompaktkran. Kontakta din Hoeflon-återförsäljare direkt och boka in service.

9.2 Underhållsarbete

Risken för olyckor ökar vid underhåll, rengöring och service. Låt din Hoeflon-återförsäljare underhålla kompaktkran.

Underhålls- och smörjningsschemana visar alla underhållsarbeten och intervaller. Säkerställ att du utför underhållet i tid.

I Nederländerna anger en dekal datumet när nästa inspektion är obligatorisk.

Vi hänvisar till lokala myndigheter för regler och riktlinjer om inspektioner av Hoeflon C6e gen. 2 kompaktkran.



9.2.1 Första användningen

Utför alltid den dagliga inspektionen innan du använder kompaktkran för första gången (see 7.1 Daglig inspektion (inspektion före användning)).

9.2.2 Schemalagd service

1. Den första schemalagda servicen är efter 2 veckors eller 50 timmars användning. Välj det som inträffar först.
2. Utför sedan service kompaktkran en gång om året eller var 250:e drifttimme. Välj det som inträffar först.
3. Schemalagd service och inspektioner måste göras av din Hoeflon-återförsäljare.

9.3 Säkerhet under underhåll

Följ säkerhetsåtgärderna för underhåll när du utför underhåll på kompaktkran.

Om du inte följer dessa säkerhetsåtgärder kan du skada utrustningen eller skada dig själv eller någon annan.

Följ alla tillämpliga lagkrav innan underhållsarbete påbörjas, särskilt kraven på arbets säkerhet och olycksförebyggande åtgärder.

När du utför underhållsarbete på maskinen, se till att:

Om du inte följer säkerhetsföreskrifterna i det här kapitlet kan du skada maskinen, skada eller döda någon.

- När du utför underhållsarbete på kompaktkran se till att:
 - kompaktkran är stoppad.
 - nyckeln tas bort ur strömbrytaren.
- Rök inte under underhållsarbete.
- Se till att tanklocken och oljepåfyllningslocken är stängda.
- Bär inte ringar, klockor eller smycken under underhållsarbete.
- Sätt upp långt hår så att det inte kan fastna i utrustningen.
- Bär inte löst sittande eller hängande kläder.
- Fatta aldrig tag i tryckslangar med händerna när vätska tränger ut. Vätskor (bränsle eller hydraulolja) kan tränga in i huden när de släpps ut under högt tryck. Om detta händer, sök omedelbart läkarvård för att förhindra risken för en farlig infektion.
- Håll dig borta från heta ytor.
- Arbeta aldrig under en upplyft bom, motvikt eller andra maskindelar.
- Använd endast godkända icke-brandfarliga rengöringsmedel.
- Ta aldrig bort varningsetiketter.
- Beakta alla varningar och säkerhetsåtgärder på maskinen och i användarmanualerna.
- Kassera oljor, bränslen och filter på rätt sätt.
- Se till att endast godkänd personal befinner sig i närheten av kompaktkran under reparations- och underhållsarbete.
- Använd rätt personlig skyddsutrustning, skyddskläder, handskar och skyddsglasögon när du utför underhåll.



9.4 Underhållsschema

9.4.1 Allmänt

Beskrivning av underhåll	Åtgärd	Intervall i timmar (o = tillverkare/återförsäljare, ● = ägare)							
		Dagligen	Första 50 timmarna	50	100	250	500	1 000	4 000
Maskin	Rengör		●	●					
Säkerhetsanordningar	Inspektera	●	●						
Lyftutrustning (vagnar, krokar osv.)	Inspektera/byt ut	●	●						
Manöverspakar	Inspektera	●	●						
Skick och närvaro av symboler	Inspektera	●	●			○			
Mekaniska komponenter	Inspektera	●	●						
Bomfrigång	Inspektera/justera							○	
Svängkrans	Inspektera/dra åt		○				○		
	Smörj		●	●					
Konstruktion inkl. sprintar, axlar osv.	Inspektera					○			
Utskjutnings- och inskjutningskedjor för bom	Inspektera		●		●				
	Smörj				●				
Glidplåtar i plast på bommen	Inspektera					○			
	Smörj		●	●					
Bomgejdbultar	Inspektera					○			

Beskrivning av underhåll	Åtgärd	Intervall i timmar (o = tillverkare/återförsäljare, ● = ägare)							
		Dagligen	Första 50 timmarna	50	100	250	500	1 000	4 000
Vridpunkter och utskjutbara sektioner	Smörj		●	●					
Skruvförband i vridbord	Dra åt		●				○		
Slitdelar för bommen (fullständig nedmontering)	Byt								○

9.4.2 Larvbandsunderrede

Beskrivning av underhålls-	åtgärd	Intervall i timmar (o = tillverkare/återförsäljare, ● = ägare)							
		Dagligen	Första 50 timmarna	50	100	250	500	1 000	4 000
Spänning av larvbanden	Inspektera/justera			●					
Oljenivå drivmotorer	Inspektera/fyll på					○			
	Byt		○				○		

9.4.3 Hydrauliskt system

Beskrivning av underhåll	Åtgärd	Intervall i timmar (o = tillverkare/återförsäljare, ● = ägare)							
		Dagligen	Första 50 timmarna	50	100	250	500	1 000	4 000
Hydraulolja	Inspektera	●							
	Byt							○	

Beskrivning av underhåll	Åtgärd	Intervall i timmar (o = tillverkare/återförsäljare, ● = ägare)							
		Dagligen	Första 50 timmarna	50	100	250	500	1 000	4 000
Läckor	Inspektera	●							
Hydraulslangar	Inspektera		●			○			
	Byt								○
Trycknivåer	Inspektera		●					○	
Hydraulreturfilter	Byt		○				○		
Hydraultryckfilter	Byt						○		
Stoppventiler och tryckavlastningsventil	Testa							○	
Hydrauliskt system	Spola								○

9.4.4 Elsystem

Beskrivning av underhåll	Åtgärd	Intervall i timmar (o = tillverkare/återförsäljare, ● = ägare)							
		Dagligen	Första 50 timmarna	50	100	250	500	1 000	4 000
Nödstopp och sensorer	Inspektera	●							
Kablage	Inspektera					○			
Kabelkontakter	Inspektera					○			
Spänning	Inspektera					○			

9.5 Smörjmedel

Använd någon av följande rekommenderade oljetyper.

Tillverkare	Hydraulolja	Sista körningar
Q8	Heller 46	T55
Total	Equavis ZS 46	EP-B 80W90
Shell	Shell Tellus S2/S3	Spirax S3 AX 80W-90
Kroon-olja	Perlus ZF 46	Gearlube GL-5 80W-90

9.5.1 Fett

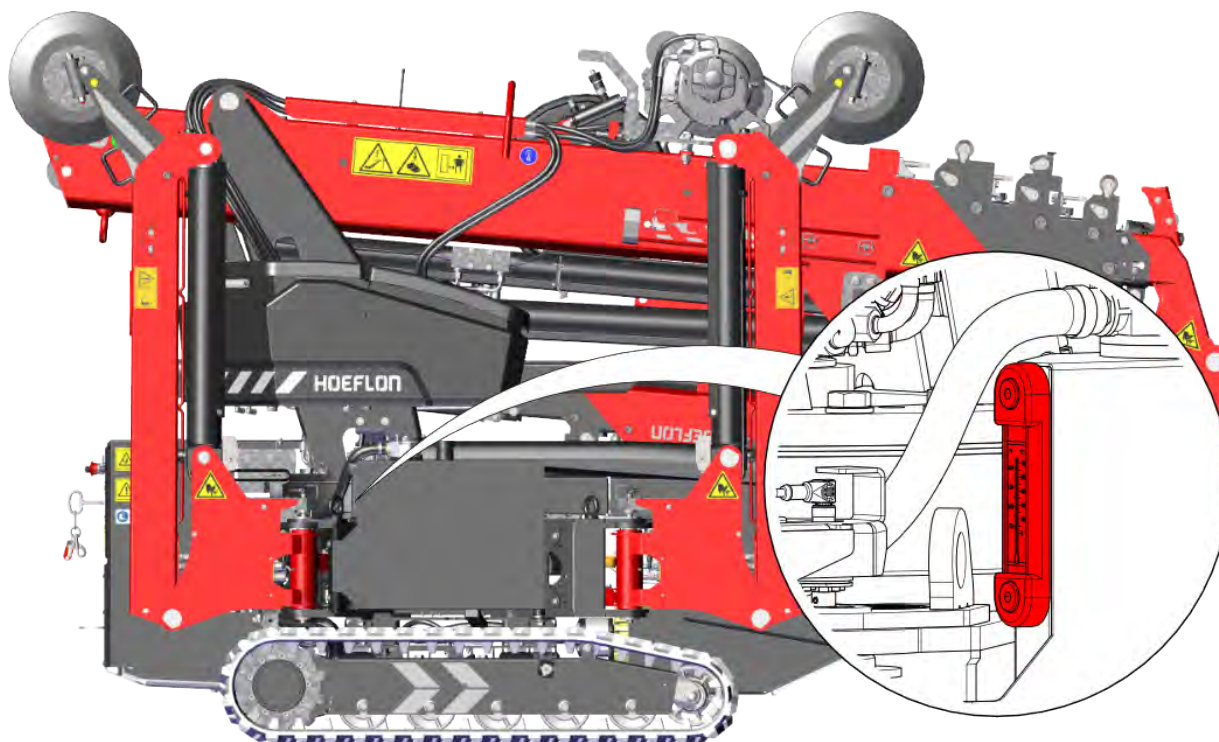
Smörjnipllar: EP2

Aerosolfett: Använd INTERFLON GREASE OG eller motsvarande

9.6 Hydrauliskt system

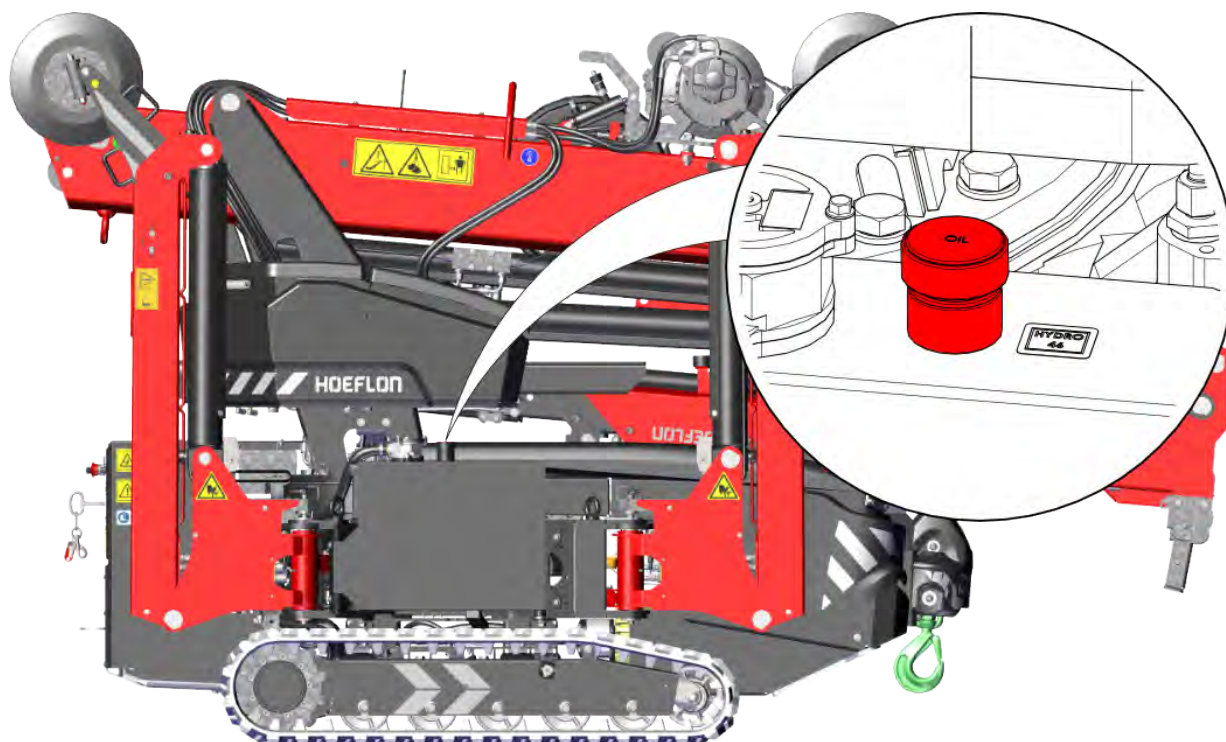
9.6.1 Inspektera oljenivån

1. Kontrollera att kranen är horisontell.
2. Dra helt in:
 - Bom och jibben
 - Motvikt
 - Larvband
3. Stäng av kranen och ta ur nyckeln
4. Titta på oljenivån i nivåindikatorn på sidan av tanken.



5. Nivån måste vara mellan linjerna.
6. Tillsätt olja om nödvändigt, (see 9.6.2 Fyll oljetanken).

9.6.2 Fyll oljetanken



1. Rengör påfyllningslocket.
2. Förvara det på ett säkert ställe.
3. Tillsätt hydraulolja tills oljenivån är mellan linjerna på siktglaset.
 - Fyll tanken med ny hydraulolja. Använd olja med rätt specifikationer (see 9.5 Smörjmedel)
4. Sätt tillbaka påfyllningslocket på tanken.

9.7 Smörjning

Smörj kompaktkran såsom visas i smörjschemat nedan.

Smörjnipllar



Obs!

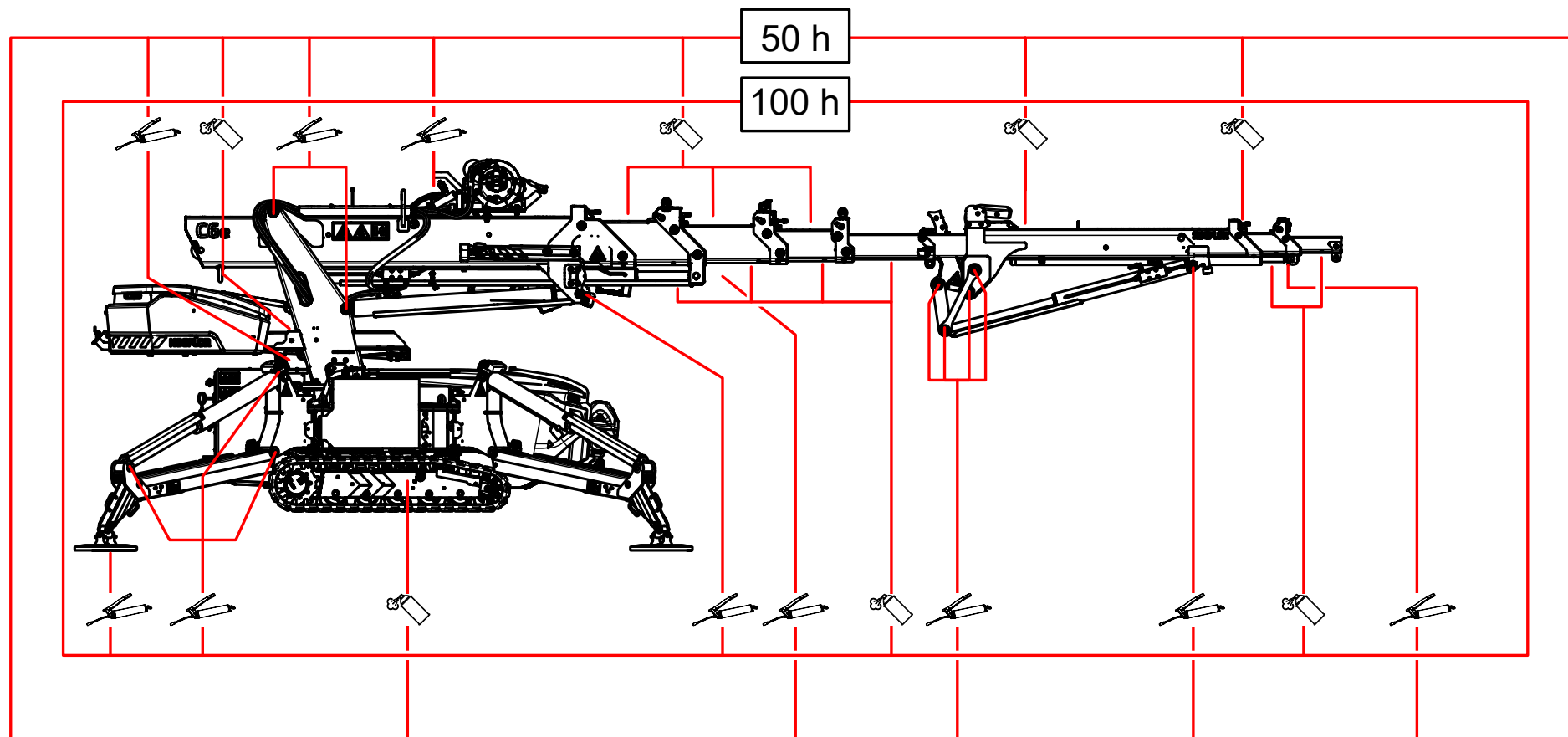
- Rengör smörjniplarna ordentligt före smörjning.
- Avlägsna överskottsfett och gammalt fett från bommarna.
- Använd nytt och rent fett.

Glidande delar



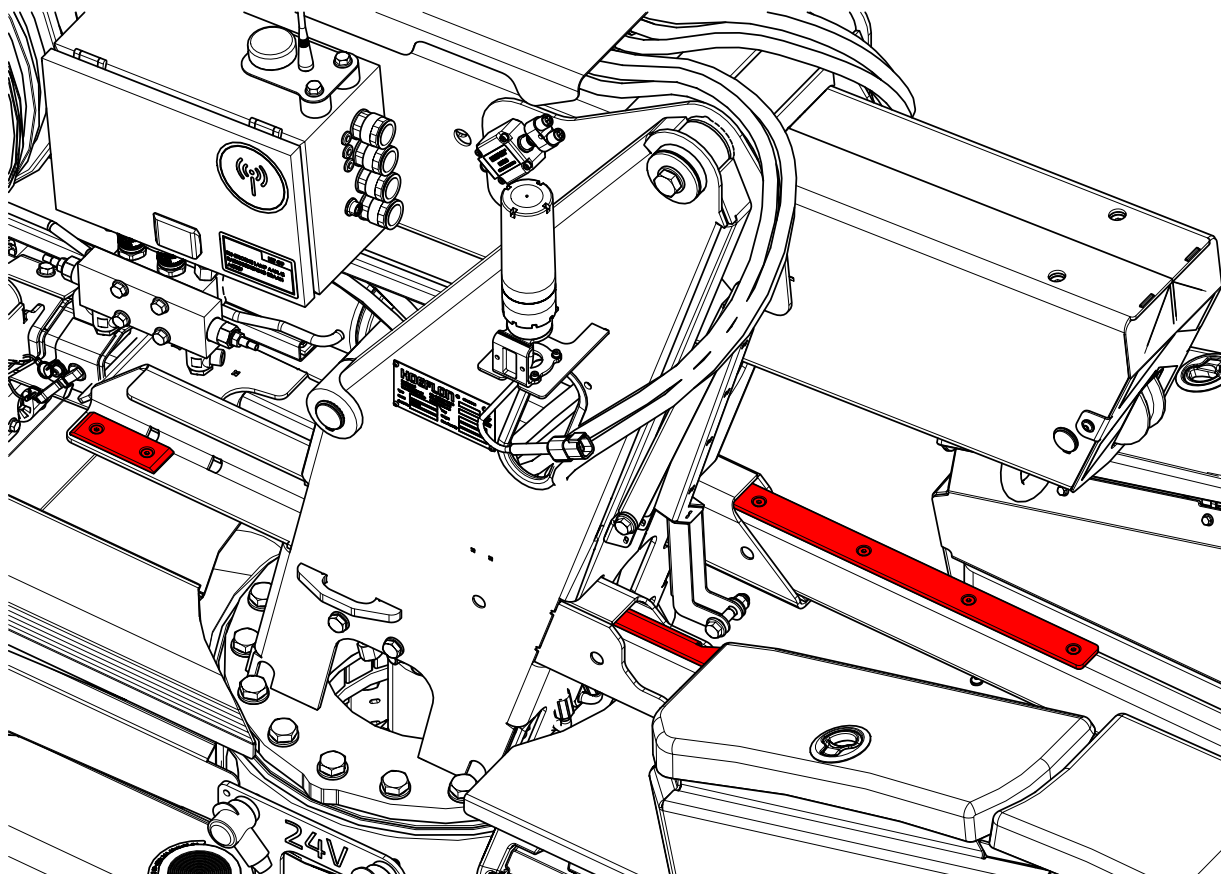
Obs!

Använd INTERFLON GREASE OG eller motsvarande.



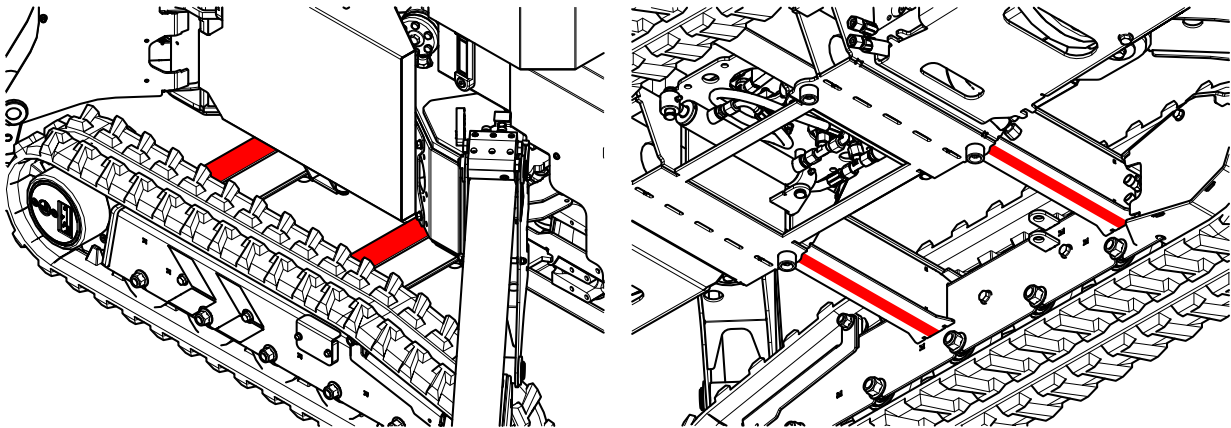
9.8 Var 50:e h

9.8.1 Slitagermsor av plast på motvikten



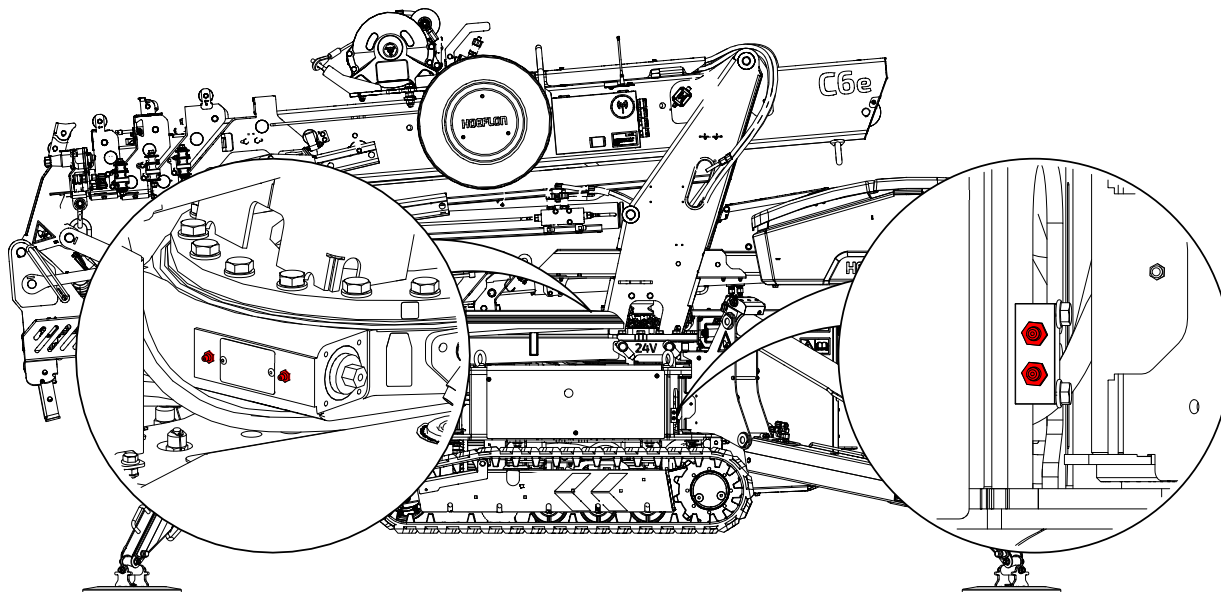
1. Skjut ut motvikten fullständigt.
2. Lägg på fett:
 - på slitagermsorna av plast.
 - nedtill på motviktsbalkarna.

9.8.2 Larvbandsförlängare



1. Se till att jibben och bommen är i transportläge.
2. Placera stödbenen i rätt läge.
 - Varje ben på 48°
3. Lyft kranen helt på stödbenen.
4. Skjut helt ut larvbanden.
5. Rengör ovansidan av balkarna till larvbandsförlängarna.
6. Lägg på fett:
 - på slitageremsorna av plast.
 - ovanpå förlängningsbalkarna för larvband.
 - i mitten undertill på förlängningsbalkarna för larvband.

9.8.3 Smörjnipllar på svängkransens drivning



Det finns två smörjnipllar bredvid varandra på svängkransens drivning.

Det finns två smörjnipllar på ett block till vänster bak på underredet.

Smörj dessa var 50:e driftstimme eller minst var fjärde månad.

1. Ta bort den övre kåpan på kranens framsida.
2. Applicera fett genom smörjniplarna.
3. Vrid kranöverbyggnaden en liten sträcka.
4. Gör om steg 2 och 3 tills överbyggnaden har roterats helt.
5. En liten mängd fett får läcka ut under tätningen på insidan av svängkransen.



Obs!

Ta inte bort detta fett. Det fungerar som en dammtätning.

6. Se till att tätningen fortfarande är i gott skick.



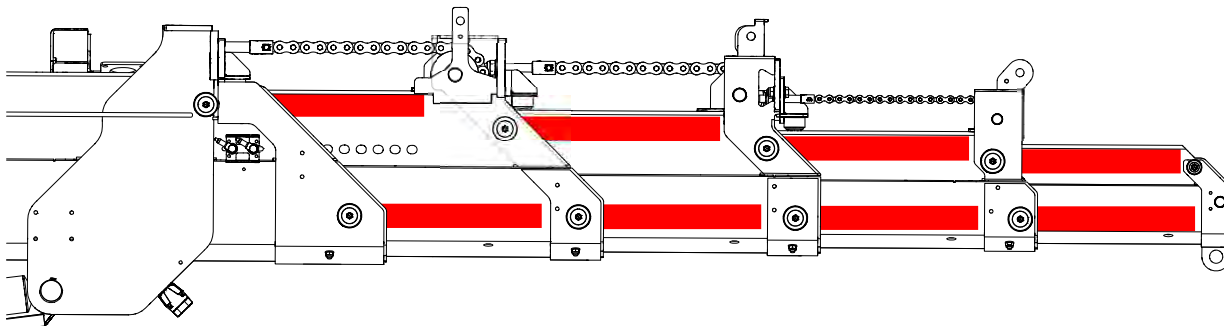
Obs!

Tryck tillbaka tätningen på plats om den trycks ut vid tillsats av nytt fett.

7. Applicera fett genom smörjniplarna på underredet.

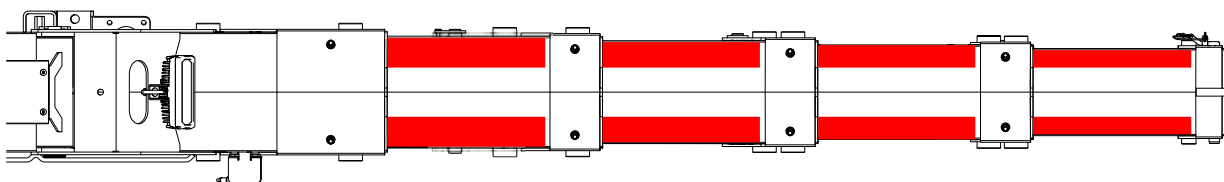
9.8.4 Bomsektioner

1. Skjut helt ut bommen.



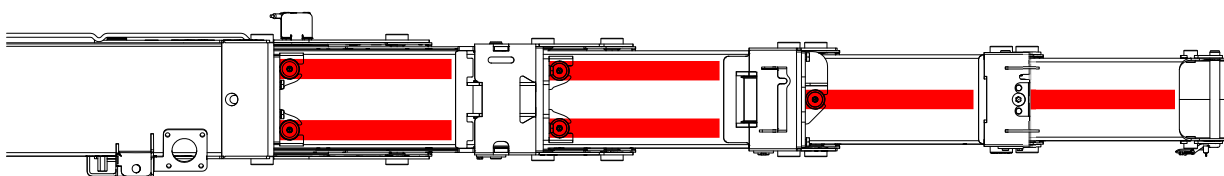
2. Applicera långa raka linjer med fett på vänster och höger sida av sektionerna.

- Se de röda linjerna i bilden.
- Fettränderna är i linje med justeringslocken på sektionerna.



3. Applicera två långa raka linjer med fett på undersidan av sektionerna.

- Se de röda linjerna i bilden.
- Fettränderna är i linje med justeringslocken på sektionerna.



4. Applicera långa raka linjer med fett på sektionernas ovansida.

- Se de röda linjerna i bilden.
- Två linjer på den andra och tredje sektionen
- En linje på fjärde och femte sektionen.
- Fettränderna är i linje med justeringslocken på sektionerna.

5. Kör ut och in bommen flera gånger.

6. Kör in bommen helt.

9.9 Var 100:e h

9.9.1 Kedjeunderhåll

- Rengör en kedja med bensin eller diesel. Rengör dem inte med sura medel eller högtryckstvätt. Dessa kan skada kedjorna.
- Undersök kedjorna. Se till att:
 - de är rena,
 - de är smorda,
 - det inte finns rost,
 - stiften och plattorna inte är trasiga eller slitna.
- Undersök kedjerullarna.
 - Se till att rullarna inte är slitna eller skadade.
 - Se till att rullagren inte är slitna eller skadade

Kontakta din Hoeflon-återförsäljare om en kedja är trasig. Det är inte tillåtet att fortsätta arbeta.

9.9.2 Smörj kedjorna



Obs!

Använd INTERFLON GREASE OG eller motsvarande.

1. Skjut helt ut bommen.
2. Rengör kedjorna.
3. Spreja kedjorna.
4. Dra in bommen.

9.10 Larvband

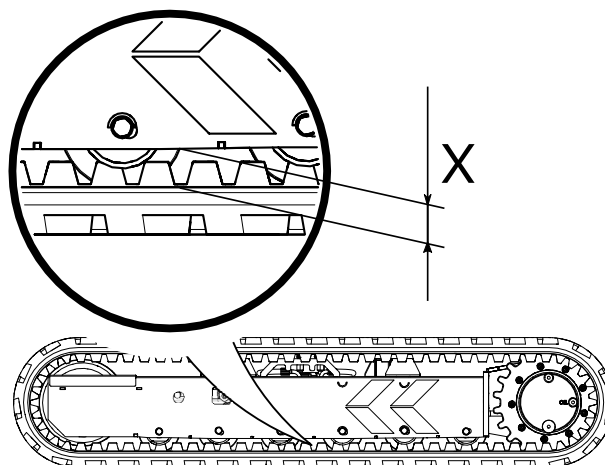
9.10.1 Kontrollera spänningen

Se till att spänningen i de två larvbanden är korrekt.

Om larvbanden är för lösa kan kedjehjulen slinta och tappa förmågan att driva larvbandet. Slintande kedjehjul kan orsaka skada på larvbandet.

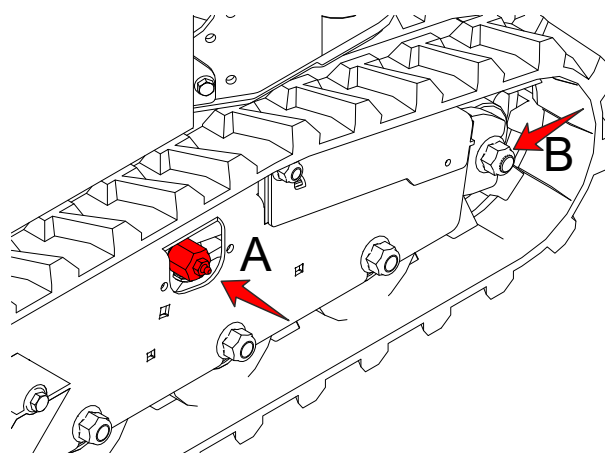
Om larvbanden är för sträckta kommer de slitas i förtid.

1. Se till att jibben och bommen är i transportläge.
2. Placera stödbenen i rätt läge.
 - Varje ben på 48°
3. Lyft kranen på stödbenen tills larvbanden är 10 cm ovan marken.
4. Undersök spänningen (X) i de båda larvbanden.
 - Minimum: 20 mm
 - Maximum: 60 mm.



9.10.2 Lossa ett larvband

1. Se till att jibben och bommen är i transportläge.
2. Placera stödbenen i rätt läge.
 - Varje ben på 48°
3. Avlägsna bussningen med smörjnippeln från sträckningscy lindern (A).
4. Lyft kranen på stödbenen tills larvbanden är 10 cm ovan marken.
5. Tryck sträckningshjulet bakåt (B).
 - Vanligen förflyttar sig sträckningshjulet bakåt till följd av vikten av larvbandet.
 - Fett flödar ut ur sträckningscy lindern.
6. Avlägsna oönskat fett från sträckningscy lindrarna.
7. Installera bussningen med smörjnippeln på sträckningscy lindern igen.

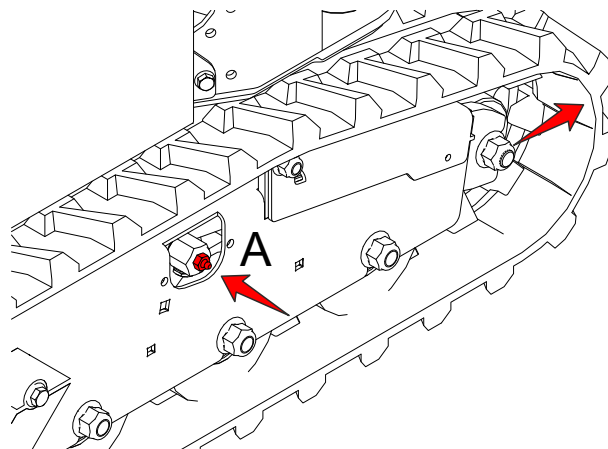


Var försiktig!

Glöm inte att montera bricktätningen.

9.10.3 Dra åt ett larvband

1. Se till att jibben och bommen är i transportläge.
2. Placera stödbenen i rätt läge.
 - Varje ben på 48°
3. Lyft kranen på stödbenen tills larvbanden är 10 cm ovan marken.
4. Anslut en fettspruta på smörjnippeln (A) i larvbandchassit.
5. Pumpa in fett i sträckningscyllindern tills bandspänningen är korrekt (see 9.10.1 Kontrollera spänningen).



10.

Felsökning

10.1 Fjärrkontrollen kan inte ansluta till kranen kompaktkran

10.1.1 LED-lampan blinkar inte

Det finns ett problem med RC6.

1. Se till att alla spakar är i mittenläge.
2. Kalibrera RC6 om alla spakar är i mittenläge (see 5.3.2 Kalibrering)
3. Inspektera **Anslut**-knappen (A).
4. Kontakta din Hoeflon-återförsäljare om du inte kan ansluta ändå.

10.1.2 LED-lampan slutar blinka och slocknar

Det finns ett problem med kompaktkran. Kontakta din Hoeflon-återförsäljare. Det är inte tillåtet att fortsätta arbeta.

10.2 Ladda 24 V-batterierna

Kranen startar inte om 24 V-batterierna är tomma. Ladda 24 V-batterierna med nödladdningspunkterna.

- Använd ett 24 V-laddningssystem.
 - Se till att området är torrt och rent.
1. Ta ur nyckeln.
 2. Anslut + starkabeln genom att klämma fast den ordentligt på + laddningspolen (med den röda skyddskåpan).
 3. Anslut (-)-startkabeln genom att klämma fast den hårt på (-)-laddningspolen.

4. Se till att startkablarna:
 - är korrekt anslutna till nödladdningspunkterna.
 - inte är hopvridna.
5. Låt kranen laddas upp i några minuter.
6. Sätt i nyckeln och starta kranen.
7. Ta bort startkablarna i omvänd ordning (- först, sedan +).

10.3 Felkoder



Varning

Avbryt arbetet och flytta kompaktkranen till en säker position om ett fel visas på displayen.
Kontakta din Hoeflon-återförsäljare.



Obs!

Om en varning visas på displayen måste du åtgärda felet innan du kan fortsätta (see 5. Fjärrkontroll).

10.4 Säkringar och reläer



Obs!

Hitta alltid orsaken till den trasiga säkringen först.
Reparera eller byt ut den trasiga delen innan du byter säkring.



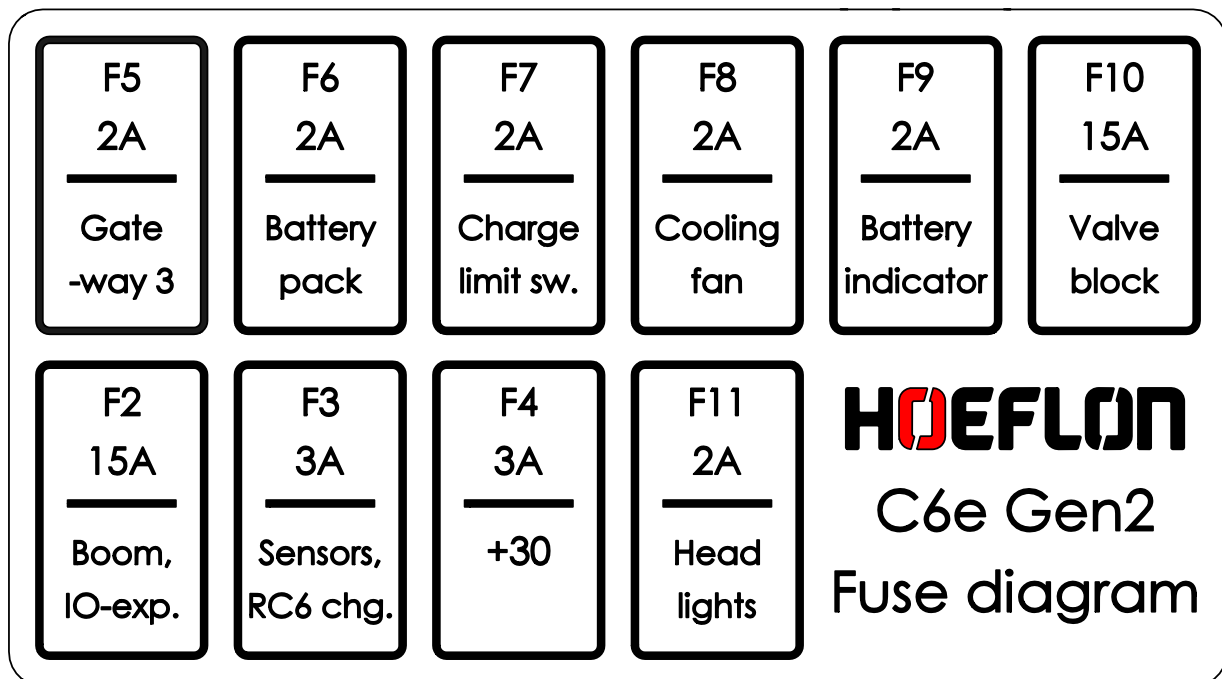
Varning

Byt alltid ut en säkring mot en med samma klassificering.

10.4.1 Byt ut en trasig säkring eller relä

1. Stäng av kranen och ta ur nyckeln.
2. Öppna elskåpet.
3. Byt ut den trasiga säkringen.
4. Stäng elskåpet.

10.4.2 Säkringar



11.

Transport och förvaring

11.1 Transportera en kompaktkran

11.1.1 Sätt kompaktkran i transportläge

1. Avlägsna alla laster från kranen.
2. Vänd överbyggnaden så att den ligger i linje med underredet.
 - Använd indikatorn på fjärrkontrollen (see 5.4 Display).
3. Spola upp vinschvajern helt på vinschen.
4. Ta bort alla tillbehör och placera dem i sina förvaringslägen.
5. Skjut in jibben fullständigt.
6. Vänd jibben under bommen.
7. Skjut in motvikten fullständigt.
8. Skjut in bommen fullständigt.
9. Sänk bommen fullständigt.
10. Sätt tillbaka stödbensförlängningarna i stödbenen (see 7.6 Använda stödbensförlängningarna).
11. Dra in stödbenen.
12. Ställ UPP stödbenen.
13. Ta ur nyckeln.

11.1.2 Placera kompaktkran på transportfordonet

**Var försiktig!**

Kontrollera att transportfordonet är:

- dimensionerat för att transportera hela vikten av kompaktkran (see 1.3 Typskylt).
- är tillräckligt stort för att rymma kompaktkran (see 3.1 Dimensioner).

Använd lastningsramper för att flytta kompaktkran till transportfordonet.

Se till att lastramperna:

- kan bära den fulla vikten av kompaktkran (see 3.3.2 Kran- och komponentvikter).
- är tillräckligt långa så att vinkeln mot horisontalplanet är mindre än den maximalt tillåtna lutningen (see 7.4.2 Maximala lutningsvinklar vid förflyttning av en olastad kompaktkran).

**Var försiktig!**

Kör i låg fart när du kör uppför en ramp eller sluttning.

**Obs!**

När kompaktkranen flyttas i en sluttning (t.ex. uppför lastramper på ett transportfordon), fäll ut stödbenen på den LÅGA sidan för att förhindra att kranen lutar. (see 7.5.2 Så här ställer du in stödbenen manuellt).

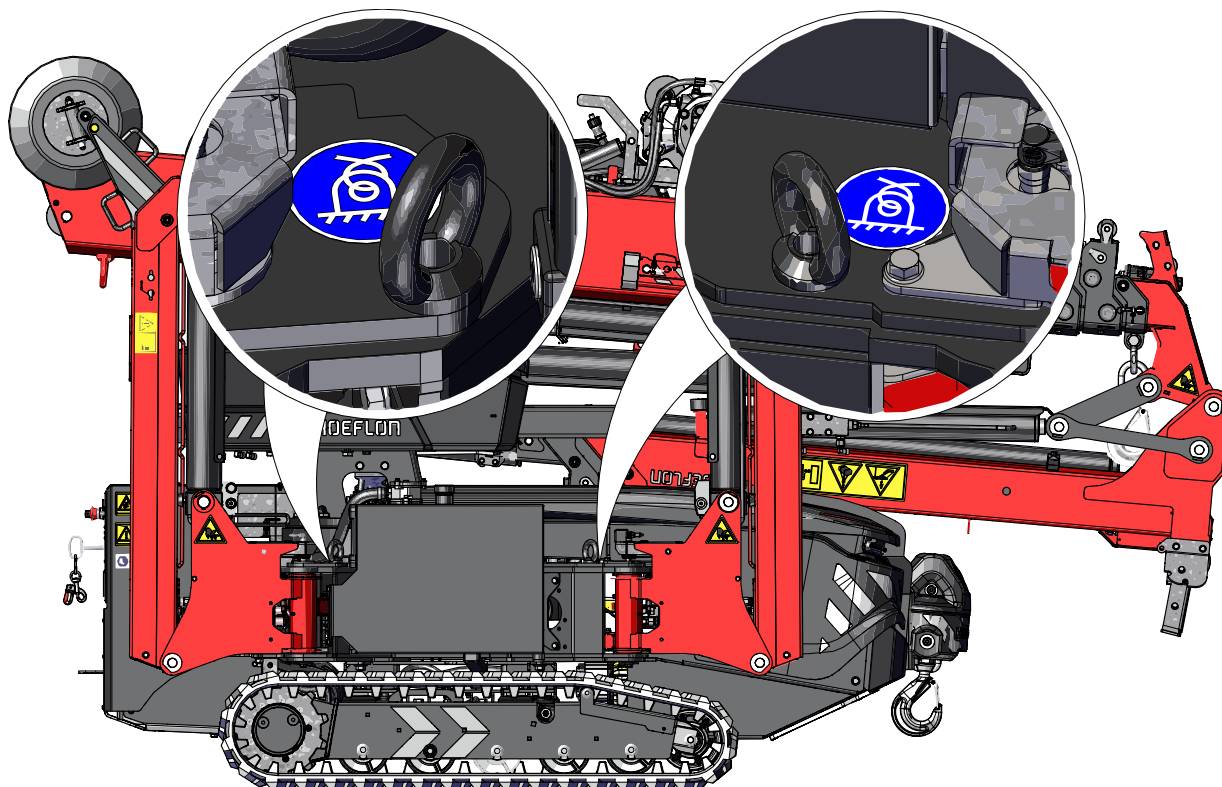
**Obs!**

Använd en assistent när du förflyttar en kompaktkran uppför en ramp.

11.1.3 Fixera kompaktkran för transport.

**Obs!**

Överbelasta inte fästena. Detta skadar kompaktkran.



Punkt	Maximal belastning på infästningspunkten
Punkt	Fram 1 500 kg per ögla Bak 2 500 kg per ögla

Placera kompaktkran larvband direkt på däcket till transportfordonet.

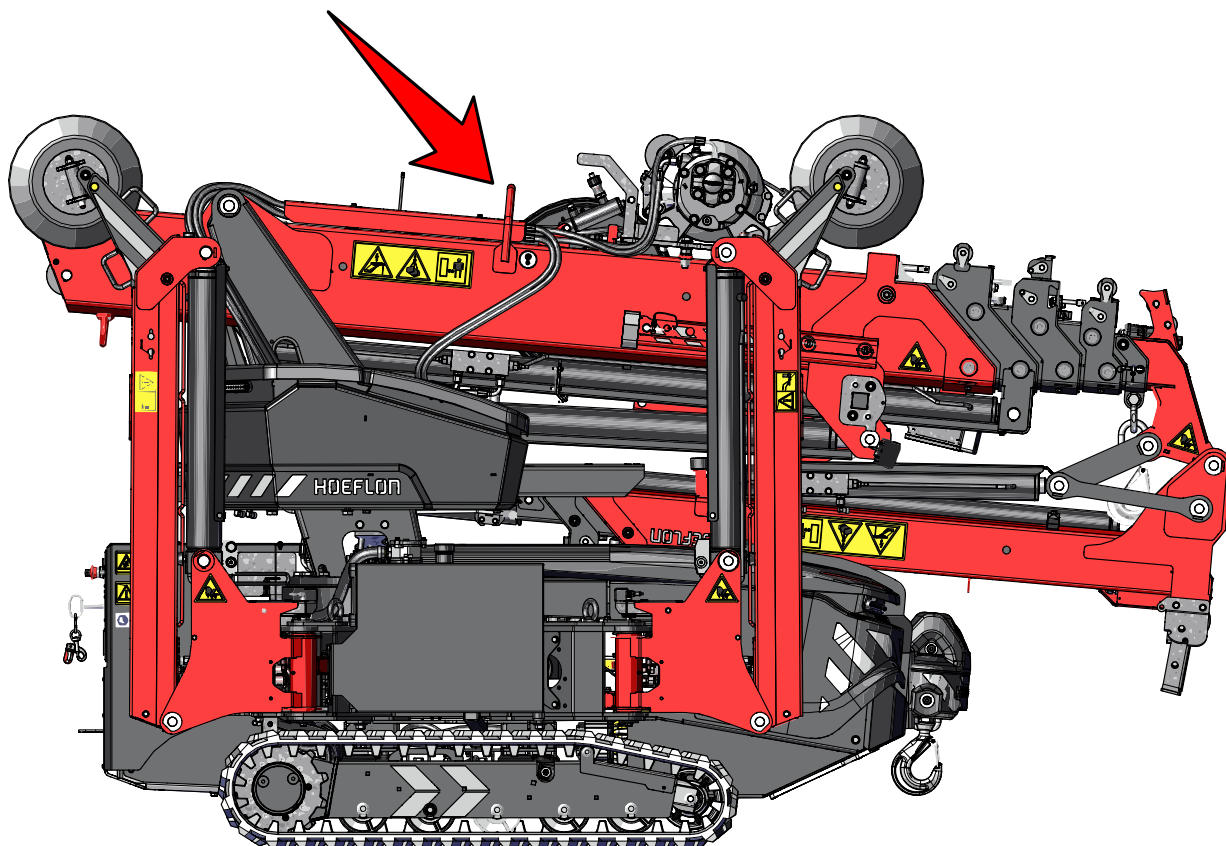
Säkra kompaktkran genom att fästa fyra surrningsband i hålen i chassit (nära stödbenens svivlar). Använd remmar som är dimensionerade för:

- 0,5 x kompaktkran:s vikt framtill och på sidorna.
- 1 x kompaktkran:s vikt baktill.

Fyll utrymmet mellan fronten på de två larvbanden och den fria höjden i transportfordonet.

- Om detta inte är möjligt ska du använda surrningsband som är dimensionerade för 1,5 x kompaktkran:s vikt baktill.

11.2 Lyfta upp kranen



Se till att din lyftutrustning är rätt klassad.

Ställ kranen i transportläge innan du lyfter kranen (see 11.1.1 Sätt kompaktkran i transportläge)

11.3 Att sätta kompaktkran i förvaring

1. Rengör kompaktkran fullständigt.
2. Rengör larvbandets underrede med en högtryckstvätt.
 - Rikta inte högtryckstvätten mot elektriska komponenter.
3. Smörj kompaktkran (see 9.7 Smörjning)
4. Reparera all skadad lack.
5. Applicera ett tunt lager fett på komponenter som kan rosta.
6. Förvara kompaktkran i ett torrt och svalt utrymme med bra luftflöde.
7. Håll batteriladdaren ansluten till elnätet.
 - Batterierna förblir laddade.
 - Batterierna skadas inte om de lämnas kvar i laddaren under en längre tid.

8. Se till att endast godkända personer vistas i förvaringsområdet.
9. Se till att kompaktkran inte kan startas av obehöriga personer.
10. Täck över kompaktkran med en presenning.
 - Håll en sektion borta från marken för ventilation.

11.3.1 Ställa kompaktkran i förvaring utan en laddningsanläggning

Om kompaktkran ställs i förvaring utan en laddningsanläggning i närheten måste du inspektera batterispänningen veckovis.



Obs!

Se till att SOC är över 30 %.

Ladda batteriet om SOC är lägre än 30 %.

12.

Avfallshantering

12.1 Avfallshantering för kompaktkran

Returnera kompaktkran till din Hoeflon-återförsäljare när den nått slutet av sin livslängd.

12.2 Avfallshantering



Obs!

Följ de lokala föreskrifterna när du kasserar avfall.

Vid fel avfallshantering skadas miljön.

Miljöfarligt avfall omfattar men är inte begränsat till:

- hydraulolja,
- batterier,
- fetter.

Bilaga

HÖEFLON®

C6e gen 2

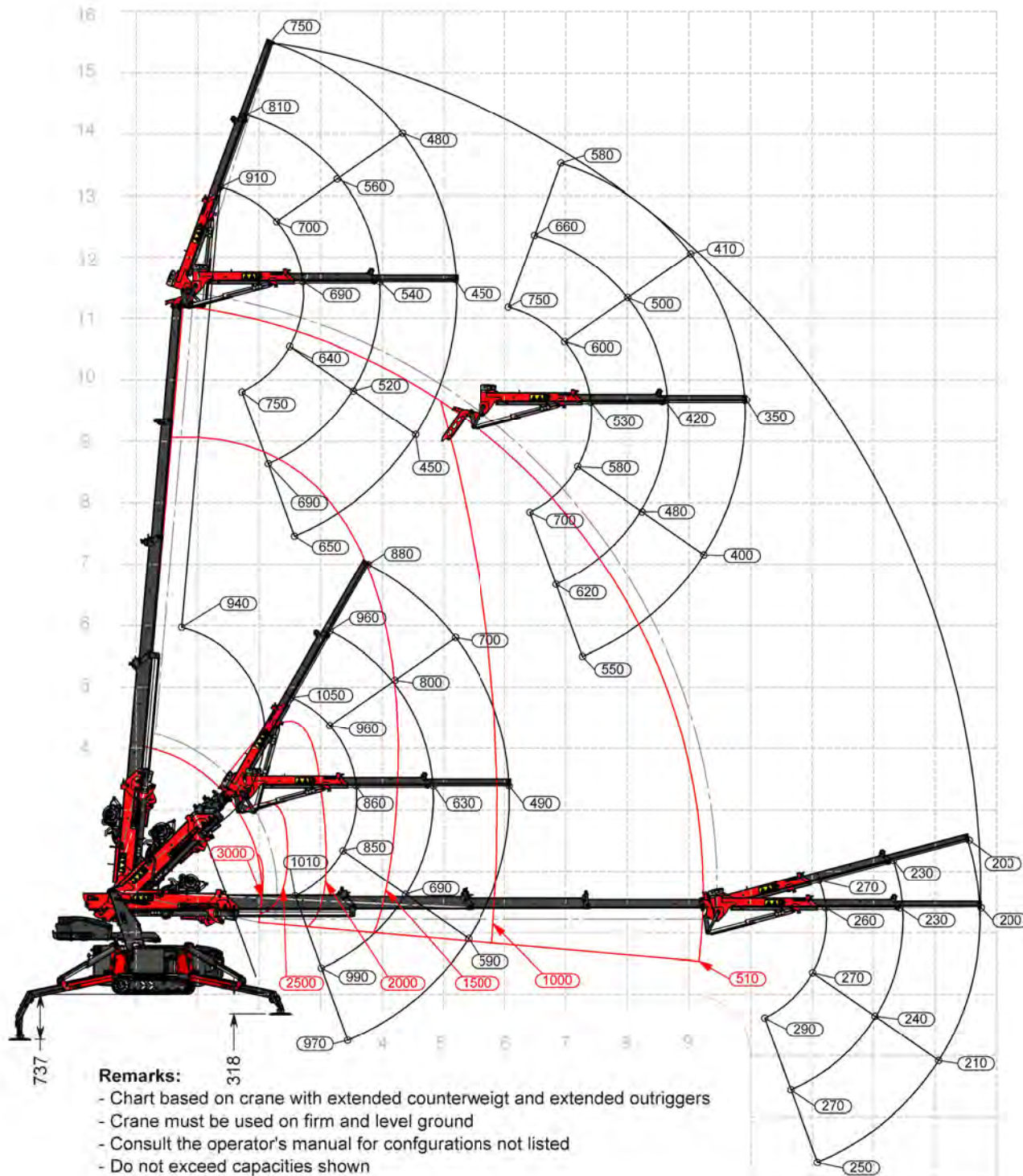
Max. boom load: 3.000 kg
 Max. boom angle: 85°

Max. fly-jib load: 1.050 kg
 Max. fly-jib angle: 70°
 Fly-jib mass: 160 kg

Max. winch cable force: 1.000 kg
 Crane mass, without fly-jib: 2.690 kg
 Counterweight mass: 500 kg

Wind speed limit: 6 Bft (40 km/h)
 Load surface: 1,2 m²/ton

Units: Metric (kg/m)



Remarks:

- Chart based on crane with extended counterweight and extended outriggers
- Crane must be used on firm and level ground
- Consult the operator's manual for configurations not listed
- Do not exceed capacities shown

