

## Brugervejledning

### C6e Gen 2 Kompaktkran



---

Oversættelse af de originale instruktioner

Serienr.:

Leveringsdato:

Reference: U.C6e Gen 2.DA

Version: 1.0



---

# Indholdsfortegnelse

Revisionskontrol .....	i
Ejendomsrettigheder .....	i
Forord .....	ii
Generelle vilkår og betingelser .....	ii
Garanti og ansvar .....	ii
Målgruppe .....	iii
Advarselsikoner .....	iii
Brugervejledningens opbygning .....	iii
<b>1. Introduktion .....</b>	<b>1</b>
1.1 Anvendelsesformål .....	1
1.2 EU-erklæring .....	1
1.3 Typeskilt .....	2
<b>2. Sikkerhed .....</b>	<b>3</b>
2.1 Introduktion .....	3
2.2 Bemærkninger om sikkerhedsfaciliteter .....	4
2.2.1 Generelt .....	4
2.2.2 110%-knap .....	4
2.3 Personale .....	4
2.4 Arbejdsmiljø .....	5
2.5 Under opsætning .....	6
2.6 Under arbejdet .....	6
2.7 Under løft .....	7
2.8 Arbejde med lange laster .....	8
2.9 Flytning af kranen .....	8
2.10 Elektricitet .....	9
2.11 Efter arbejde .....	9
2.12 Nødstop .....	10
2.13 Den nominelle kapacitetsbegrænser (RCL) .....	10
2.14 Piktogrammer .....	10
<b>3. Tekniske data .....</b>	<b>13</b>
3.1 Dimensioner .....	13
3.2 Tyngdepunkt .....	13
3.3 Specifikationer .....	14
3.3.1 Grundlæggende data .....	14
3.3.2 Kran- og komponentvægte .....	14

3.3.3	Maksimale belastninger .....	14
3.3.4	Maksimal hældningsvinkel .....	14
3.3.5	Udligger .....	14
3.3.6	Kabelspil .....	14
3.3.7	Miljømæssige forhold .....	15
3.3.8	Undervogn .....	15
3.3.9	Elektrisk system .....	15
3.3.10	Hydrauliksystem .....	15
3.3.11	Fjernbetjening .....	16
<b>4.</b>	<b>Beskrivelse .....</b>	<b>17</b>
4.1	Hovedkomponenter .....	18
4.1.1	Kranarm .....	19
4.1.2	Kontravægt .....	19
4.1.3	Støtteben .....	20
4.2	Tilbehør .....	21
4.2.1	Kabelspil .....	21
4.2.2	Udligger .....	22
4.3	Løfteredskaber .....	22
4.3.1	Krog .....	23
4.3.2	Vinkeladapter .....	23
4.3.3	Søgehage .....	23
4.3.4	Kabelspilhoved .....	24
4.4	Opbevaringsrum .....	25
4.5	El-skab .....	25
4.5.1	Betjeninganordninger på ydersiden af el-skabet .....	25
4.6	Arbejdslys .....	27
4.7	Lyssøjle .....	28
<b>5.</b>	<b>Fjernbetjening .....</b>	<b>29</b>
5.1	Introduktion .....	29
5.2	Knapper .....	30
5.2.1	Betjeningsknapper til kompaktkranen .....	30
5.2.2	Navigationspanel .....	36
5.2.3	110%-knap .....	36
5.2.4	Kørselshastighed .....	36
5.2.5	Knap til undervogn / overbygning .....	37
5.2.6	Arbejdslys .....	37
5.3	Håndtag .....	38
5.3.1	Standardkonfiguration .....	38
5.3.2	Kalibrering .....	42
5.3.3	Funktionskortlægning .....	45

5.4 Skærm .....	47
5.4.1 Under kontrol af undervognen .....	47
5.4.2 Pick and carry-funktion .....	50
5.4.3 Under kontrol af overbygningen .....	50
5.4.4 Pick and carry-funktion .....	53
5.5 Opret forbindelse til kompaktkranen .....	54
5.5.1 LEDen blinker ikke .....	55
5.5.2 LEDen holder op med at blinke og SLUKKES .....	55
5.6 Kablet tilslutning af fjernbetjeningen .....	55
5.7 Udskiftning og opladning af batteriet i fjernbetjeningen .....	56
<b>6. Pleje af batteripakken .....</b>	<b>59</b>
6.1 Introduktion .....	59
6.2 Opladningsindikator .....	59
6.3 Opladning af batteripakken .....	60
<b>7. Installation .....</b>	<b>63</b>
7.1 Daglig inspektion (inspektion før brug) .....	63
7.2 Start og stop af kompaktkranen .....	64
7.2.1 Start kompaktkranen .....	64
7.2.2 Standsning af kompaktkranen .....	65
7.3 Indstilling af larvebåndets bredde .....	66
7.4 Flytning af kompaktkranen .....	66
7.4.1 Brug af betjeningsanordningerne .....	66
7.4.2 Maksimale hældningsvinkler ved flytning af en ubelastet kompaktkran .....	67
7.5 Indstilling af støttebenene .....	68
7.5.1 Klargøring .....	68
7.5.2 Sådan indstiller du støttebenene manuelt .....	68
7.5.3 Sådan indstiller du støttebenene automatisk .....	70
7.6 Brug af støttebenenes forlængelser .....	71
7.6.1 Automatisk tilbagetrækning af støttebenene .....	72
7.7 Indstilling af kontravægten .....	73
7.7.1 Klargøring .....	73
7.7.2 Sådan indstiller du kontravægten .....	73
7.7.3 Betjen kontravægten under kørsel .....	74
7.8 Udliggeren .....	75
7.8.1 Montering af udliggeren .....	75
7.8.2 Afmontering af udliggeren .....	76
7.9 Montering af et redskab .....	78
7.9.1 Krog .....	78
7.9.2 Vinkeladapter .....	78
7.9.3 Søjgehage .....	79

7.9.4 Kabelspilhoved	80
7.10 Klargøring af kranen til brug med kabelspillet	80
7.10.1 Identificer kabelspillet	81
7.10.2 Flyt kabelspillets kablet i position	82
7.10.3 Flyt kablet over på udliggøren	83
7.10.4 Montering af krogblokken	86
7.11 Brug af talje (2x) med kranspilhovedet	90
7.11.1 Tilslut kabelspillets kabel til kabelspilhovedet	90
7.11.2 Fastgørelse af krogblokken til brug af talje (2x vikling)	91
7.12 Brug af talje (4x) med kabelspilhovedet	93
7.12.1 Tilslut kabelspillets kabel til kabelspilhovedet	93
7.12.2 Fastgørelse af krogblokken ved brug af talje (4x)	95
7.12.3 Installer trækkrog	96
<b>8. Betjening</b>	<b>99</b>
8.1 Planlægning af løftet	99
8.2 Forskellige måder at løfte en last på	99
8.3 Manøvrering af lasten	100
8.4 Brokoblingsanordning	100
8.5 Nødstop	101
8.5.1 Placering	101
8.5.2 Betjening	101
8.5.3 Genstart kranen efter et nødstop.	101
8.6 Løft af lasten med kranarmen	101
8.6.1 Betjeningsanordninger	102
8.6.2 Maksimal vinkel på kranarmen, når der løftes med krogen	102
8.7 Løft med kabelspillet	102
8.7.1 Anbefalinger for brug	103
8.7.2 Undersøg kabelspillet	103
8.7.3 Betjeningsanordninger	104
8.7.4 Kabelspilhovedets position i løfteadapteren	104
8.7.5 Maksimal vinkel på kranarmen og udliggøren med kabelspilhovedet	105
8.8 Løft med udliggøren	106
8.8.1 Betjeningsanordninger	106
8.8.2 Maksimal vinkel på udliggøren, når der løftes med krogen	107
8.8.3 Søgehagens position i løfteadapteren	107
8.8.4 Maksimal vinkel på udliggøren i forhold til søgehagen	108
8.9 Løft med udliggøren og kabelspillet	108
8.9.1 Betjeningsanordninger	108
8.9.2 Kabelspilhovedets position i løfteadapteren	109
8.9.3 Maksimal vinkel på kranarmen og udliggøren med kabelspilhovedet	110

8.10 "Pick and carry"-funktion .....	110
8.10.1 Skift til "Pick and Carry"-funktion uden at løfte en last .....	110
8.10.2 Skift til "Pick and Carry"-funktion under løft .....	111
8.11 Afmontering og montering af kontravægten .....	111
8.11.1 Afmonter kontravægten .....	111
8.11.2 Montering af kontravægten .....	115
<b>9. Vedligeholdelse .....</b>	<b>119</b>
9.1 Introduktion .....	119
9.2 Vedligeholdelsesarbejde .....	120
9.2.1 Første anvendelse .....	120
9.2.2 Planlagt service .....	120
9.3 Sikkerhed under vedligeholdelse .....	120
9.4 Vedligeholdelsesplan .....	122
9.4.1 Generelt .....	122
9.4.2 Undervogn til larvebånd .....	123
9.4.3 Hydrauliksystem .....	123
9.4.4 Elektrisk system .....	124
9.5 Smøremidler .....	125
9.5.1 Fedt .....	125
9.6 Hydrauliksystem .....	125
9.6.1 Kontrollér oliestanden .....	125
9.6.2 Påfyldning af olietanken .....	127
9.7 Smøring .....	127
9.8 For hver 50 timer .....	130
9.8.1 Plast slidlister på kontravægten .....	130
9.8.2 Larvebåndforlængere .....	131
9.8.3 Smørenipler på drejekransens drev .....	132
9.8.4 Kranamsektioner .....	133
9.9 For hver 100 timer .....	134
9.9.1 Vedligeholdelse af kæder .....	134
9.9.2 Smør kæderne .....	134
9.10 Larvebånd .....	134
9.10.1 Undersøg spændingen .....	134
9.10.2 Løsn et larvebånd .....	135
9.10.3 Spænd et larvebånd .....	136
<b>10. Fejlfinding .....</b>	<b>137</b>
10.1 Fjernbetjeningen kan ikke oprette forbindelse til kompaktkranen .....	137
10.1.1 LEDen blinker ikke .....	137
10.1.2 LEDen holder op med at blinke og SLUKKES .....	137
10.2 Opladning af 24 V-batterierne .....	137

10.3 Fejlkoder .....	138
10.4 Sikringer og relæer .....	138
10.4.1 Udskiftning af en defekt sikring eller et defekt relæ .....	138
10.4.2 Sikringer .....	139
<b>11. Transport og opbevaring .....</b>	<b>141</b>
11.1 Transport af en kompaktkran .....	141
11.1.1 Sæt kompaktkranen transportposition .....	141
11.1.2 Placer kompaktkranen på transportkøretøjet .....	142
11.1.3 Sikring af kompaktkranen til transport .....	142
11.2 Løft af kranen .....	144
11.3 At sætte kompaktkranen på lager .....	144
11.3.1 Opbevaring af kompaktkranen uden opladningsanlæg .....	145
<b>12. Bortskaffelse .....</b>	<b>147</b>
12.1 Bortskaffelse af kompaktkran .....	147
12.2 Bortskaffelse af affald .....	147
<b>Bilag .....</b>	<b>149</b>
<b>C6e gen 2 belastningsdiagram .....</b>	<b>150</b>

## REVISIONSKONTROL

Revision	Udgivelsesdato	Kommentarer	Fra serienummer
Version: 1.0	1-12-2025		xxxx xxxx

### FABRIKANT

Hoeflon International B.V.  
Zwolleweg 2  
3771 NR Barneveld  
[www.hoeflon.com](http://www.hoeflon.com)

### Generelle henvendelser

T: +31(0) 342 400 288  
E: [info@hoeflon.com](mailto:info@hoeflon.com)

### Teknisk support

E: [support@hoeflon.com](mailto:support@hoeflon.com)

## EJENDOMSRETTIGHEDER

Alle rettigheder forbeholdes. Ingen del af denne publikation må gengives, opbevares i et lagringsystem eller overføres i nogen form eller på nogen måde (elektronisk eller mekanisk, herunder fotokopiering, optagelse eller på anden vis) uden forudgående skriftlig tilladelse fra Hoeflon International B.V.. Dette gælder også for de ledsagende tegninger og diagrammer.

© Copyright 2025

## FORORD

Tak, fordi du købte Hoeflon C6e Gen 2 Kompaktkran. Vi håber, at du bliver glad for at bruge den, og at du vil være glad for at bruge den i mange år fremover.

Denne brugervejledning indeholder betjeningsvejledningen til Hoeflon C6e Gen 2 Kompaktkran. I denne brugervejledning vil vi kalde den kompaktkran.

Læs denne brugervejledning omhyggeligt for at gøre dig fortrolig med korrekt betjening og vedligeholdelse af kompaktkran. Figurene i dette dokument er kun til illustration og kan være forskellige fra kompaktkran i din situation.

Hoeflon International B.V. anbefaler, at du opbevarer den originale kopi af denne brugermanual, inklusive alle bilag, på et sikkert og centralt sted. Opbevar en kopi af denne brugermanual i nærheden af maskinen på arbejdspladsen.

## Generelle vilkår og betingelser

I alle tilfælde leverer Hoeflon International B.V. maskinen udelukkende i overensstemmelse med de generelle vilkår og betingelser, der er gældende på købstidspunktet. Disse generelle vilkår og betingelser kan findes på webstedet [www.hoeflon.com](http://www.hoeflon.com).

Selv om Hoeflon International B.V. har gjort alle rimelige bestræbelser på at sikre, at denne brugervejledning er så nøjagtig og nyttig som muligt, giver Hoeflon International B.V. ingen garantier med hensyn til nøjagtigheden eller fuldstændigheden af de oplysninger, der er indeholdt heri.

Hoeflon International B.V. er forpligtet til at holde oplysningerne i denne brugervejledning fuldstændige, nøjagtige og opdaterede. Hoeflon International B.V. påtager sig intet ansvar for konsekvenserne af fejl, undtagen i tilfælde af forsætlig hensigt eller bevidst hensynsløshed fra Hoeflon International B.V.'s side.

Hoeflon International B.V. udvikler og forbedrer løbende sine produkter, og vi forbeholder os ret til at foretage ændringer i det tekniske design til enhver tid uden forudgående varsel.

For teknisk support bedes du tale med din Hoeflon-forhandler.

## Garanti og ansvar

Hoeflon C6e Gen 2 Kompaktkran overholder de relevante grundlæggende sikkerheds- og sundhedskrav i EU direktiverne. Den er blevet omhyggeligt testet på fabrikken for problemfri brug. Hvis kompaktkranen har problemer, stop med at bruge kompaktkranen og tal med din Hoeflon-forhandler straks.

Brug kun kompaktkranen til løft af last som beskrevet i denne brugermanual. Brug ikke kompaktkranen på nogen anden måde.

Brug ikke kompaktkranen hvis:

- Den er beskadiget.
- Der er en fejl.
- Hvis der er en advarsel.

Reparér kompaktkranen først.

Hoeflon International B.V. er ikke ansvarlig for nogen skade eller personskade som følge af:

- Manglende overholdelse af instruktionerne i denne brugervejledning.
- Overskridelse af fabriksspecifikationerne.
- ikke at overholde de juridiske krav.

Du må ikke:

- Modificere kompaktkranen.
- Reparere kompaktkranen selv.
- Bruge uautoriserede reservedele.

Sørg for at vedligeholde kompaktkranen korrekt, som beskrevet i denne brugervejledning.

## Målgruppe

Denne manual er tiltænkt enhver, der arbejder med eller på kompaktkranen.

Benyt kun kompaktkranen, hvis du er tilstrækkelig øvet og ved, hvordan man betjener kompaktkranen. Overhold dine lokale love om træning og udstyrskompetence. Hoeflon International B.V. kan give træning i, hvordan man bruger kompakt kranen.

Pas altid på dig selv i velkendte og ukendte situationer.

## Advarselsikoner

Anvisninger, anbefalinger og advarsler i denne brugervejledning ledsages af følgende termer og piktogrammer. Læs disse instruktioner omhyggeligt.



### Fare

Identificerer en meget farlig situation, som, hvis den ikke forhindres, kan resultere i død eller meget alvorlige skader.



### Advarsel

Identificerer en farlig situation, hvor der er risiko for alvorlig personskade.



### Forsigtig

Identificerer en situation, hvor udstyr eller ejendom kan blive beskadiget, eller hvor der er risiko for personskade.



### Bemærk

Identificerer vigtige oplysninger, der hjælper dig med at forstå eller justere udstyret.

## Brugervejledningens opbygning

**Forord** beskriver formålet med vejledningen, generelle vilkår og betingelser, garanti og ansvar, målgruppe og noter til læseren.

**Introduktion** indeholder en introduktion til kompaktkranen.

**Sikkerhed** viser alle de punkter, brugeren skal kende for at arbejde sikkert med kompaktkranen.

**Tekniske data** viser dimensioner og specifikationer for kompaktkranen.

**Beskrivelse** beskriver hovedkomponenterne i kompaktkranen og betjeningen af de forskellige komponenter.

**Installation** giver information om montering af hver komponent.

**Betjening** giver betjeningsvejledning til den tilsigtede brug af kompaktkranen.

**Vedligeholdelse** giver information om den nødvendige vedligeholdelse.

**Fejlfinding** viser mulige fejl, og hvordan man afhjælper dem.

**Transport og opbevaring** giver anbefalinger til transport og opbevaring af kompaktkranen.

**Bortskaffelse** giver instruktioner til bortskaffelse af kompaktkranen.

---

# 1.

## Introduktion

---

### 1.1 Anvendelsesformål



Brug kompaktkranen til at løfte laster såsom tunge byggematerialer og glasplader på et begrænset areal. Den kompakte kran er drevet af en elektrisk motor og styres med en fjernbetjening. Det elektriske drev gør kompaktkranen velegnet til indendørs arbejde.

Kompaktkranen er konstrueret således, at opladning og arbejde kan foregå på samme tid ved at tilslutte kompaktkranen til elnettet på arbejdspladsen.

Brug kun kompaktkranen efter hensigten og som beskrevet i denne vejledning.

### 1.2 EU-erklæring

Hoeflon International B.V. erklærer, at kompaktkranen er i overensstemmelse med de gældende europæiske direktiver. EF-overensstemmelseserklæringen er en del af den dokumentation, der følger med kompaktkranen.

## 1.3 Typeskilt

Der er monteret et typeskilt med data for kompaktkranen på venstre side af søjlen. Dette typeskilt må ikke fjernes. CE-mærket angiver, at kompaktkranen er i overensstemmelse med de gældende standarder for det europæiske økonomiske område.

<b>HOEFLON®</b>		CE 2006/42 <b>CE</b>	
Zwolleweg 2	tel: +31(0)342 400288		
3771 NR Barneveld	info@hoefflon.com		
THE NETHERLANDS	www.hoefflon.com		
Type	<input type="text"/>	Year of Registration	<input type="text"/>
Model	<input type="text"/>		
Serial No.	<input type="text"/>	Year of Manufacture	<input type="text"/>
Weight	<input type="text"/> KG	Max. Capacity	<input type="text"/> KG

<b>Type</b>	Kompaktkrantypen
<b>Model</b>	Kompaktkranens mærke
<b>Serienr.</b>	Kompaktkranens serienummer
<b>År</b>	Det år, hvor kompaktkranen blev bygget
<b>Vægt</b>	Vægten af kompaktkranen
<b>Maks. kapacitet</b>	Maksimal løftekapacitet

# 2.

## Sikkerhed

---

### 2.1 Introduktion

Sørg for, at du har læst brugervejledningen til kompaktkranen, og at du forstår dens indhold fuldt ud.

Sørg for, at du forstår og overholder alle gældende lovkrav om brug af kompaktkranen, før du begynder at arbejde.

Ved brug af kompaktkranen:

- Overhold alle advarsler og regler.
- Overhold alle gældende nationale bestemmelser om:
  - Arbejde med kompaktkranen.
  - Arbejdsforhold.
  - Arbejdssikkerhed.

Sørg for, at alt løfteudstyr er korrekt klassificeret, godkendt og ikke beskadiget.



#### **ADVARSEL**

Stop arbejdet øjeblikkeligt, hvis du finder hydrauliske lækager. Reparer en lækage med det samme.

Hydraulikolie under tryk kan trænge ind i huden.

Overhold de generelle sikkerhedsregler i dette kapitel, når du bruger kompaktkranen.

Vær altid opmærksom på vægten af komponenterne og lasterne.

Brug kun det korrekte værktøj.

Hold kompaktkranen ren.

## 2.2 Bemærkninger om sikkerhedsfaciliteter



### Advarsel

Fjern, omgå eller deaktiver ikke sikkerhedsudstyr.

### 2.2.1 Generelt

Hvis en sensor ikke afgiver et signal, skal du straks kontakte din Hoeflon-forhandler eller Hoeflon-forhandler.

Du må ikke:

- Fortsætte arbejdet.
- Fjerne, omgå eller deaktivere sikkerhedsudstyr.
- Fjerne, omgå eller deaktivere en sensor.
- Ændre trykindstillingerne.
- Ændre motorens hastighed.

Ændring af sikkerhedsudstyr, sensorer, indstillinger eller hastigheder kan føre til farlige situationer og beskadigelse af kranen. Enhver sådan ændring vil ugyldiggøre garantien øjeblikkeligt.

### 2.2.2 110%-knap

Brug kun 110%-knappen til at bringe kranen tilbage til en sikker tilstand (see 5.2.3 110%-knap)

Du må ikke:

- Bruge 110%-knappen til at øge kranens rækkevidde.
- Bruge 110%-knappen til at fortsætte med at løfte.

## 2.3 Personale



### Bemærk

Sørg for, at alt personale, der arbejder med kompaktkranen, har de nødvendige certifikater og arbejdstilladelser i henhold til den lokale lovgivning om uddannelse og udstyrskompetence.

**Forsigtig**

Brug altid godkendt personligt beskyttelsesudstyr (PPE).

- Hjelm
- Sikkerhedssko
- Handsker
- Sikkerhedsbriller

Alt driftspersonale skal:

- Være klar til opgaven.
- Være udenfor arbejdsradius for kompaktkran.
- Kende indholdet af brugervejledningen til kompaktkran.
- Være fortrolig med alle funktioner og tilbehør, der benyttes med udstyret.
- Være mindst 18 år gammel.

Du må ikke:

- Være påvirket af narkotika eller alkohol.
- Gå under lasten.
- Gå tæt på eller klatre på kompaktkranen, når den er i brug, eller når den er i bevægelse.
- Gå tæt på eller klatre på lasten, når den bliver løftet, eller når den er i bevægelse.
- Benytte kompaktkranen til at transportere eller løfte personer.

## 2.4 Arbejdsmiljø

Sørg for, at miljø- og driftsbetingelserne er sikre og inden for grænserne, før du bruger kompaktkranen.

Sæt afskærmninger og sikkerhedsadvarsler omkring arbejdsområdet afgrænsning. Lad ikke uautoriserede personer være i arbejdsområdet.

Brug ekstra lys i mørke områder.

Rygning eller optænding af ild er forbudt i arbejdsområdet.

Brug kommunikationsudstyr og en observator, hvis du ikke fuldt ud kan se hele arbejdsområdet.

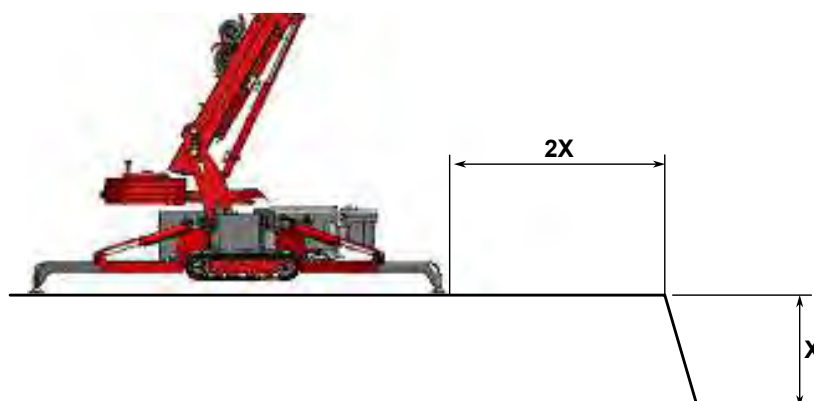
Overhold højdebegrænsningen i overdækkede områder.

Brug ikke kompaktkranen:

- Hvis det ikke er sikkert.
- Nær højspændingskabler.
- Under tordenvejr.
- I et miljø med eksplosionsfare.

Du må ikke stille kompaktkranen i eller tæt ved huller.

## 2.5 Under opsætning



Når kompaktkranen er tæt ved en kløft eller en skråning, sørg for, at afstanden fra kanten er mindst den dobbelte af kløftens dybde.

Se på det aktive støtteben under udskydning eller tilbagetrækning.

Hold dig væk fra det aktive støtteben under udskydning eller indtrækning.

Sørg for, at underlaget er stabilt og har tilstrækkelig bæreevne.

Sørg for, at kontravægten ikke kan røre støttebenene under drejning.

## 2.6 Under arbejdet



### Forsigtig

Hvis du bruger kranen forkert, kan fejlagtig og høj kraft permanent skade kranen eller forkorte dens levetid.



### Advarsel

Stop arbejdet, og flyt den kompakte kran til en sikker position, hvis en sikkerhedsfacilitet stopper arbejdet eller bliver beskadiget.

Klargør opgaven helt.

Overvåg arbejdsområdet kontinuerligt.

Overvåg løbende spidsen af kranarmen eller spidsen af udliggeren og lasten. Sørg for, at kranarmen, udliggeren og lasten ikke rammer noget.

Lad ikke uautoriserede personer være i arbejdsområdet.



### Forsigtig

Brug ikke kompaktkran til at:

- Trække læs.,
- Kabelspil lastning i en vinkel,
- Trække byrder fri (f.eks. ved at trække pæle ud),
- Skubbe læs.

Forebyg farlige situationer mellem:

- Kompaktkranen,
- operatøren,
- andre personer,
- lasten,
- omgivelserne,
- og jorden.

Du må ikke:

- Betræde arbejdsområdet under drift af den kompakte kran,
- tillade nogen at komme ind i arbejdsområdet under drift af den kompakte kran,
- flytte en last over folk,
- berøre roterende dele,
- berøre bevægelige dele,
- eller lægge hvad som helst på den kompakte kran.

Løftepunktet i toppen af udliggeren er kun beregnet til at løfte udliggeren, når den er fjernet fra kranen. Brug ikke dette løftepunkt til at løfte en last eller til at sikre kranen.

## 2.7 Under løft



### Forsigtig

Kranarmen er fleksibel og bøjer sig, når lasten løftes. Kranarmen vil springe tilbage, når lasten sættes ned.

Altid:

- Brug lavt gear og lav hastighed, lasten løftes. LEDen skal være SLUKKET.
- Løft en last over dens tyngdepunkt.
- Du skal altid laste korrekt.



Du må ikke:

- Bruge kranen med beskadiget eller slidt krog, kabel eller andet løfteudstyr.
- Løfte tungere last end den maksimalt tilladte arbejdsbelastning i henhold til belastningsskemaet.

Flyt kun last, der:

- Frit kan bevæge sig fra overfladen.
- Er direkte nedenunder krogen.
- Er stabile.

Sørg for, at der ikke er løse genstande på:

- Kranen.
- Lasten.

## 2.8 Arbejde med lange laster

Vær forsigtig, når du flytter en lang last.



### Forsigtig

Enderne af en lang last kan bevæge sig meget hurtigt.

Enderne af en lang last kan stadig bevæge sig, selvom kranen er holdt op med at bevæge sig.

Enderne kan ramme noget og forårsage farlige situationer.

## 2.9 Flytning af kranen

Før kranen flyttes:

- Sæt båndene i "forlænget" position (hvis det er muligt).
  - Vær forsigtig, hvis du flytter kranen, mens båndene er kørt ind.
- Træk kranarmen tilbage og sænk den.
- Trække kontravægten ind.

Du må ikke:

- Låse et håndtag på fjernbetjeningen.
- Køre kranen, hvis den er tilsluttet elnettet.
- Køre gennem vand, hvis dybden er mere end 10 cm.
- Køre med kompaktkranen på offentlig vej.

Vær sikker på, du har et godt udsyn over det omgivende område.

## 2.10 Elektricitet

Brug en egnet tilslutning til elnettet. En uegnet forbindelse kan få en sikring til at springe.

Når kranen er tilsluttet strømforsyningen, må du ikke bruge kranen i:

- Regn.
- Sne.
- Vådt græs.
- Eller på et vådt gulv med vandpytter.

Oplad batterierne ved dagens afslutning for at holde dem i balance og i god stand:

- Brug en jordet strømforsyning til opladning.
- Tryk ikke på nødstopknapperne.

Du må ikke:

- Udføre arbejde på det elektriske system.
- Åbne eller adskille batteriet / batterierne eller opladeren.

## 2.11 Efter arbejde

- Sæt kranen i transportposition, (see 11.1.1 Sæt kompaktkranen transportposition).
- Fjern nøglen, inden du forlader kompaktkranen uden opsyn.
- Fjern alle sikkerhedsbarrierer og advarselsskilte.

## 2.12 Nødstop

Nødstopknappen sidder:

- På bagsiden af kranen.
- På fjernbetjeningen.



### Forsigtig

Må KUN bruges i nødstilfælde.

Brug ikke denne knap af NOGEN anden grund.

Brug ikke nødstoppet til at stoppe kranen på normal vis.



### Forsigtig

Sørg for, at det er sikkert at starte kompaktkranen.

## 2.13 Den nominelle kapacitetsbegrænsner (RCL)

RCL beskytter kompaktkranen mod overbelastning.

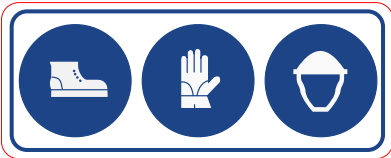




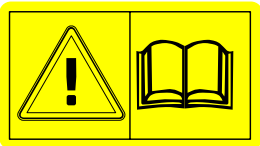

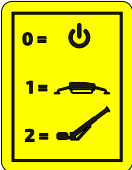

Hvis kompaktkranen kommer ind i det område, hvor den ikke længere må løfte lasten, stopper den automatisk med at øge rækkevidden. Den røde lampe i lyssøjlen tænder, og der lyder et akustisk signal.




På dette tidspunkt kan kompaktkranen kun flytte lasten, så den kommer tilbage inden for det sikre område. Rækkevidden er reduceret.

Når RCL er aktiv.	
Du kan:	Du kan ikke:
<ul style="list-style-type: none"> <li>• Sænke kranarmen</li> <li>• Træk kranarmen ind</li> <li>• Sænke udliggeren</li> <li>• Køre udliggeren ind</li> <li>• Rulle løftekablet ud</li> </ul>	<ul style="list-style-type: none"> <li>• Hæve kranarmen.</li> <li>• Forlænge kranarmen.</li> <li>• Hæve udliggeren.</li> <li>• Forlænge udliggeren.</li> <li>• Rulle løftekablet op,</li> </ul>

## 2.14 Piktogrammer

De anvendte piktogrammer er vist nedenfor. Fjern ikke disse piktogrammer. Udskift straks manglende eller beskadigede piktogrammer.

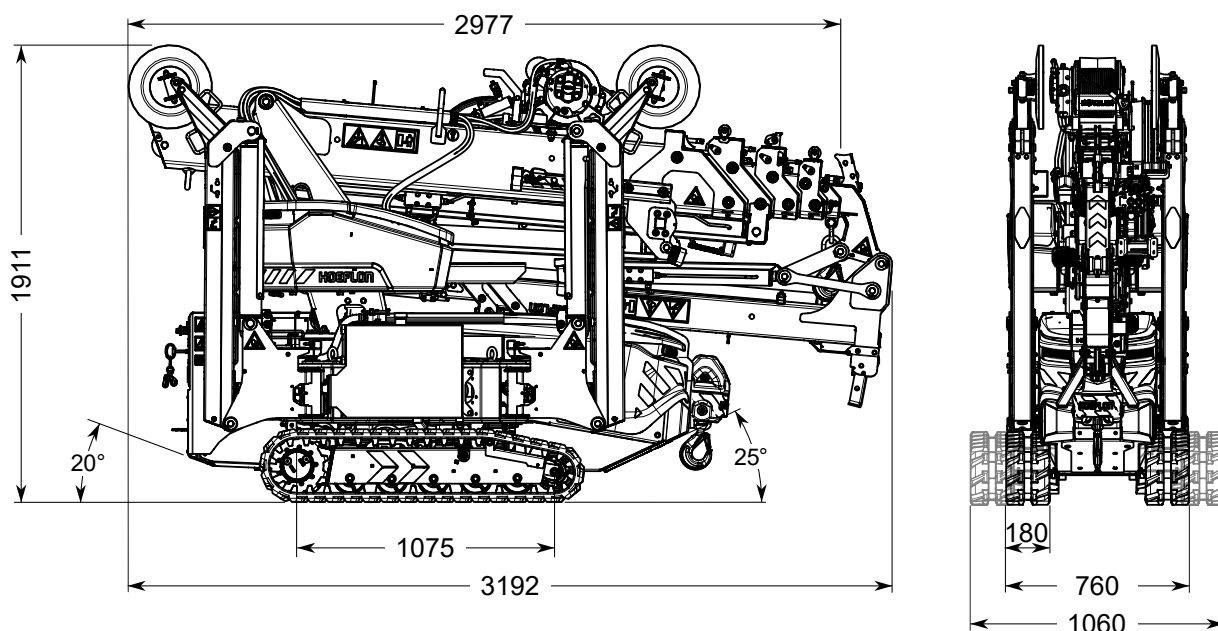
Piktogram	Betydning	Placering
	<ul style="list-style-type: none"> <li>Fodbeskyttelse er obligatorisk</li> <li>Håndbeskyttelse er obligatorisk</li> <li>Hovedbeskyttelse er obligatorisk</li> </ul>	På de to sider af el-skabet.
	Løftepunkt til løft af kranen og udliggeren	På de to sider af kranarmen og udliggeren.
	Forankringspunkt	På de fire hjørner af undervognens ramme.
	<ul style="list-style-type: none"> <li>Hold afstand til højspændingskabler</li> <li>Advarsel om hængende last</li> <li>Hold afstand til kranen</li> </ul>	På de to sider af kranarmen og udliggeren.
	Fare for knusning ved betjening af kontravægten. Hold dig væk fra kontravægten	På de to sider af el-skabet.
	Læs manualen, før du betjener kranen	På de to sider af el-skabet.
	Mærke, der viser, hvornår den årlige inspektion skal foretages (kun i Holland)	På døren til el-skabet.
	Viser hovedafbryderens funktion: 0 = Kranen er slukket 1 = Undervogn (drivkran eller støtteben) 2 = Overbygning (løft med kran)	På døren til el-skabet.
	Risiko for fastklemning, når støttebenene indstilles.	På støttebenene.

Piktogram	Betydning	Placering
	Advarsel om fare for fastklemning	På kranens drejepunkter og på støttebenene på cylindrene.
	Advarsel om elektrisk spænding	På døren til el-skabet.
	Advarsel om ikke-ioniserende stråling	På el-skabet på kranarmen nær modtageren.

# 3.

## Tekniske data

### 3.1 Dimensioner



### 3.2 Tyngdepunkt



#### Bemærk

Tyngdepunktet er angivet med kontravægten trukket ind.

- Under løftekrogen øverst på kranarmen (kranarm helt sænket).
- 860 mm fra bunden af larvebåndet.

## 3.3 Specifikationer

### 3.3.1 Grundlæggende data

Maskinmærke	Hoeflon
Maksimal arbejdsbelastning og løftepunkt for kranen	Se belastningsskemaerne i bilaget
Drejkrans	Ubegrænset rotation

### 3.3.2 Kran- og komponentvægte

I alt - inklusive udligger og kontravægt	2.850 kg
Kontravægt	500 kg
Kabelspilhoved	13 kg
Krogblok	36 kg
Søgehage	6 kg

### 3.3.3 Maksimale belastninger

Se belastningsskemaerne for de maksimale belastninger (see Bilag)

### 3.3.4 Maksimal hældningsvinkel

Maksimal vinkel fra vandret under løft	3°
--	----

### 3.3.5 Udligger

Vægt	160 kg
Maksimal kapacitet	1.050 kg
Maksimal løfteafstand med udliggeren	15,5 m

### 3.3.6 Kabelspil

Maksimal kabelspil belastning option 1	1.000 kg med 40 m kabel
Maksimal kabelspil belastning option 2	800 kg med 80 m kabel
Maksimal belastning ved brug af talje	1x omløb 2.000 kg 2x omløb 2.350 kg

### 3.3.7 Miljømæssige forhold

Omgivelsestemperatur	Fra -10 til 40 °C
Maksimal vindhastighed	10,8 m/s (6 Beaufort)
Maksimal hældningsvinkel	15°

### 3.3.8 Undervogn

Kørselshastighed	1. gear: 0,8 km/t 2. gear: 1,45 km/t 3. gear: 2,8 km/t
Larvebånd	Ikke-mærkende
Trækkraft	7.500 N
Maksimalt kugletryk	1.000 N
Frigangsvinkel	20°
Maksimalt støttebenstryk pr. støtteben	3.300 kg
Transportposition jordtryk	0,73 kg/cm <sup>2</sup>
Frihøjde	125 mm

### 3.3.9 Elektrisk system

Systemspænding (batteri)	24 V
Spænding på drivsystemet	80 V DC
Elektrisk motorkraft	10,5 kW
Opladning	1,8 kW ved 110 V AC 2,3 kW ved 230 VAC
Opladningstid (5 til 95 % SOC)	± 5 timer
Kapacitet	13 kWh

### 3.3.10 Hydrauliksystem

Volumen af hydrauliktank	16 liter
Pumpetype	Tandhjulspumpe
Maksimalt pumpetryk	250 bar

### 3.3.11 Fjernbetjening

Frekvens	434 MHz
Rækkevidde	250 m
Skærm	3-tommer TFT LCD
Batteri	Udskifteligt
Bærbarhed	Hofte- eller skulderrem
Betjening	Nøjagtig proportional styring

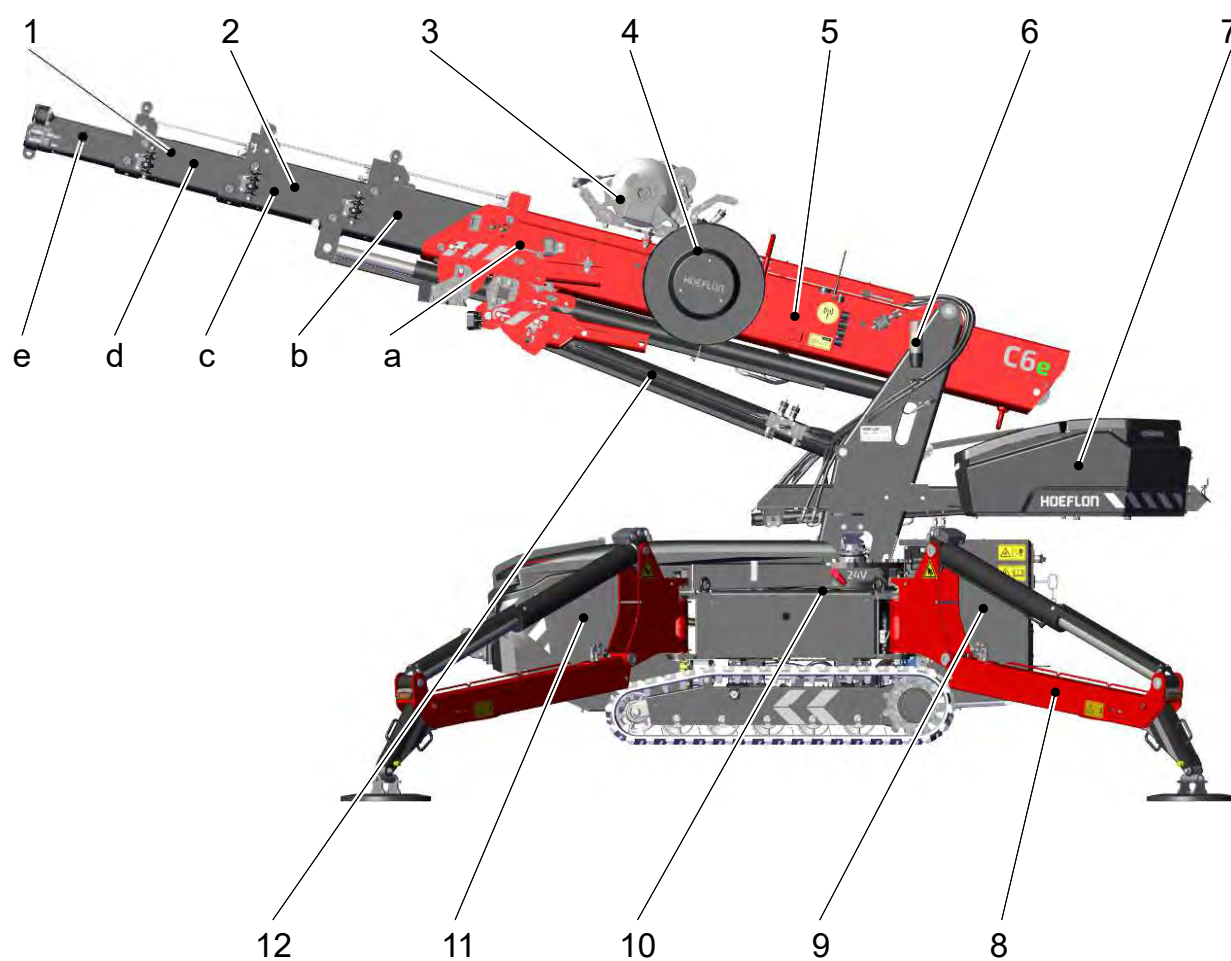
---

# 4.

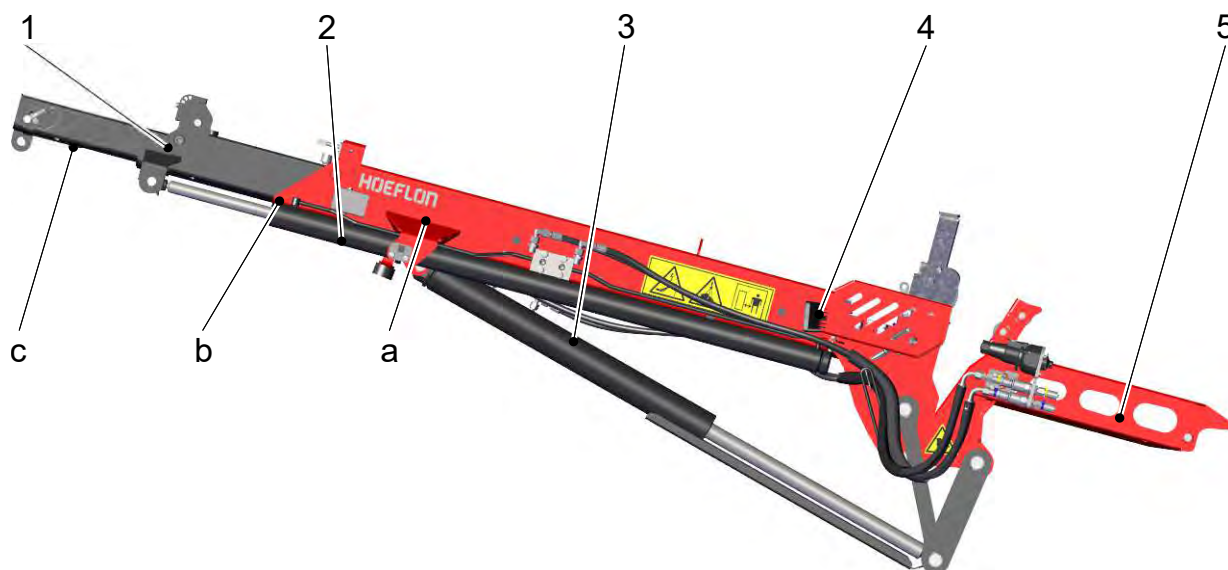
## Beskrivelse

---

## 4.1 Hovedkomponenter



- |                                    |                              |
|------------------------------------|------------------------------|
| 1. Kranamsektioner                 | 5. El-skab - Kranarm         |
| a. Hovedsektion 1                  | 6. Lyssøjle                  |
| b. Sektion 2                       | 7. Kontravægt                |
| c. Sektion 3                       | 8. Støtteben                 |
| d. Sektion 4                       | 9. El-skab                   |
| e. Sektion 5                       | 10. Ladekabel til batteri    |
| 2. Forlængercylinder til Kranarmen | 11. Elektrisk motor          |
| 3. Kabelspil                       | 12. Løftcylinder til kranarm |
| 4. Kabelspole                      |                              |



- |                      |                                     |
|----------------------|-------------------------------------|
| 1. Udliggersektioner | 2. Forlængercylinder til udliggøren |
| a. Hovedsektion 1    | 3. Løftecylinder til udliggøren     |
| b. Sektion 2         | 4. Lampe                            |
| c. Sektion 3         | 5. Lynkobling til udliggøren        |

### 4.1.1 Kranarm

Kranarmen:

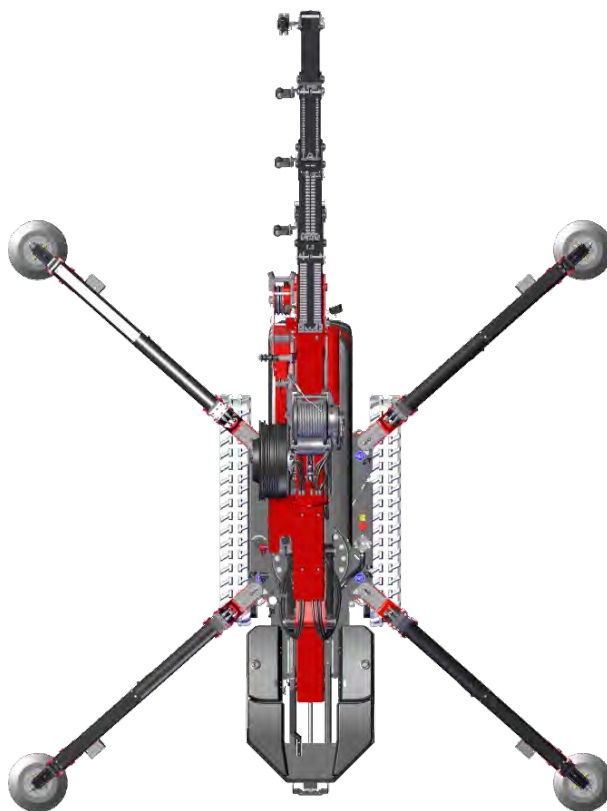
- Består af fem sektioner, der er monteret inden i hinanden.
- Er meget kompakt.
- Køres ud eller ind med en hydraulisk cylinder.

### 4.1.2 Kontravægt

Kontravægten:

- Giver balance og stabilitet til kompaktkranen under løft.
- Kan forlænges hydraulisk,
- Kan fjernes uden yderligere løfteudstyr.

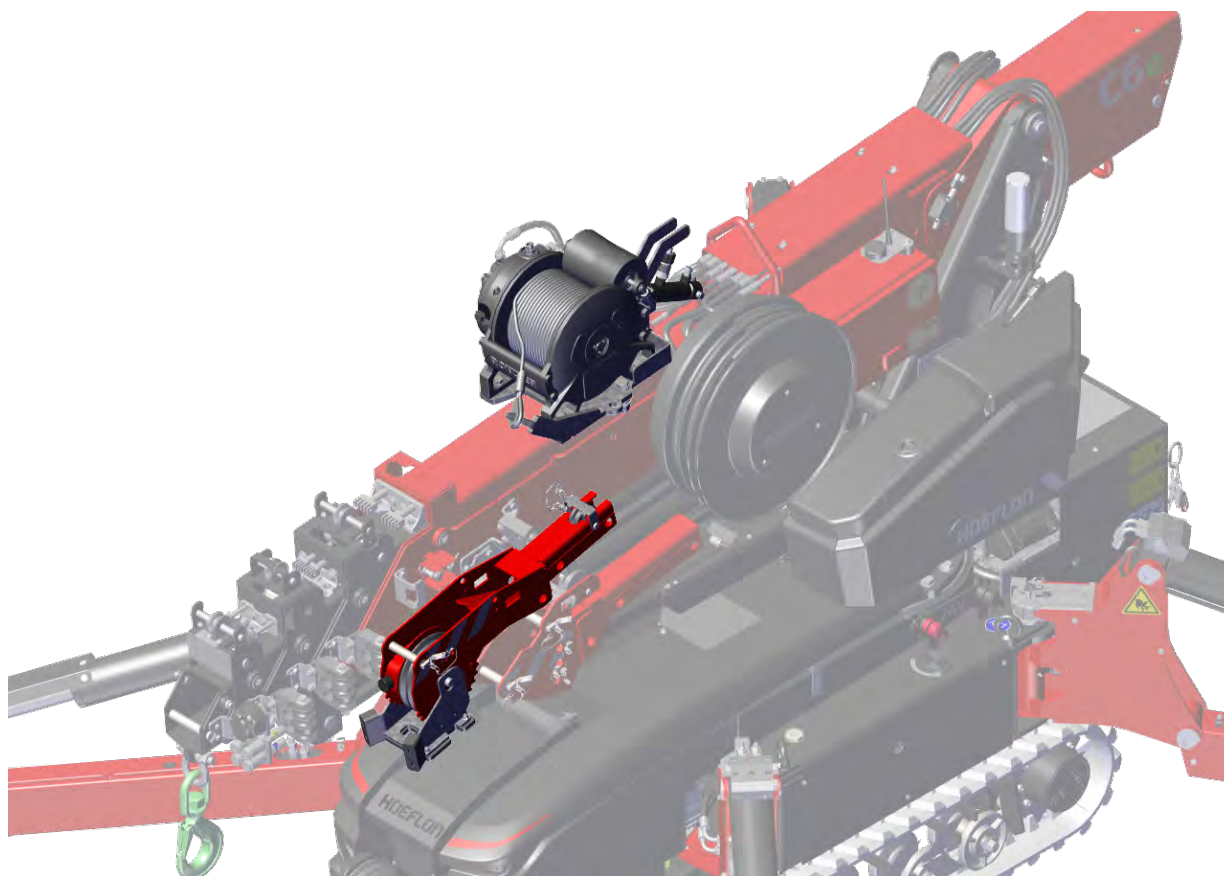
### 4.1.3 Støtteben



C6e Gen 2 Kompaktkranen har støtteben for at udligne lastens vægt og øge stabiliteten, når kranen er i brug. Støttebenene er tunge bjælker, der strækker sig fra chassiset og bruger en flad pude til at fordele kranens last jævnt. En plan overflade er nødvendig for at støttebenene kan fungere korrekt.

## 4.2 Tilbehør

### 4.2.1 Kabelspil



Kabelspillet gør det muligt at løfte laster med minimal bevægelse af kranarmen eller udliggeren. Et gentaget løft bliver lettere, hvis du bruger kabelspillet.

Brug kabelspillet, hvis du skal løfte en last bagved en væg eller ned i en kælder eller en brønd.

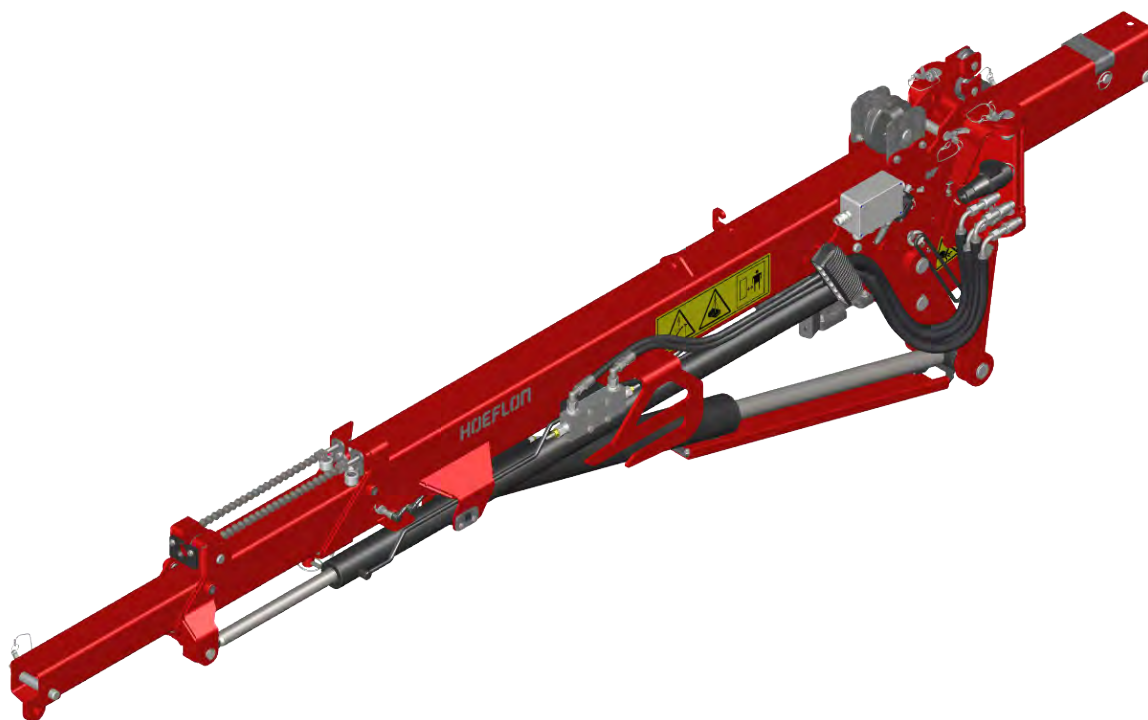
Brug kun kabelspillet i kombination med kabelspilhovedet, krogblokken og krogen.



#### **Forsigtig**

Kabelspillet vil blive viklet ind, hvis du ikke bruger krogblokken.

### 4.2.2 Udligger

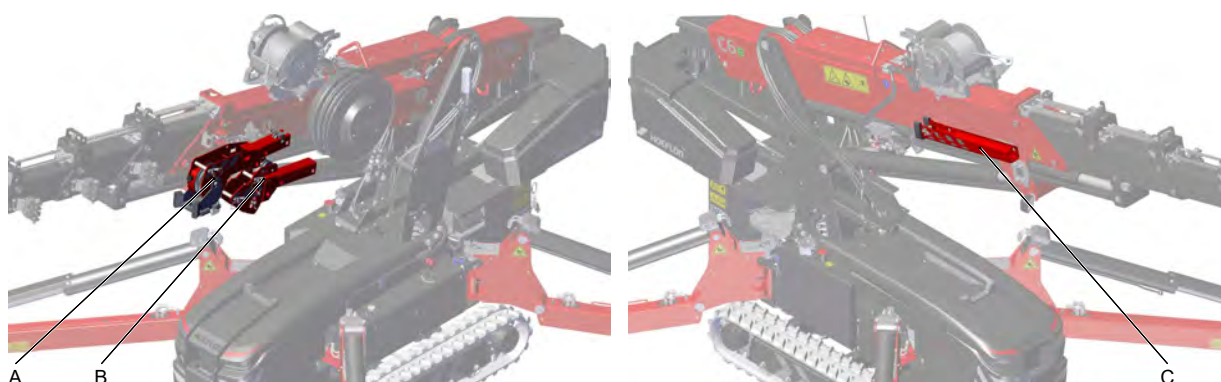


En udligger øger løftehøjden og arbejdsradius på din kompaktkran.

Det giver også ekstra rækkevidde for at få adgang til vanskelige områder på stedet, såsom over tage eller høje balustrader.

Din kompaktkran kan bruges med eller uden udligger, afhængigt af løftet (see 8.2 Forskellige måder at løfte en last på)

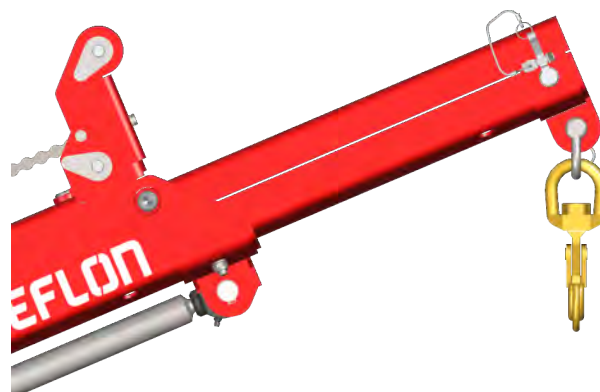
### 4.3 Løfteredskaber



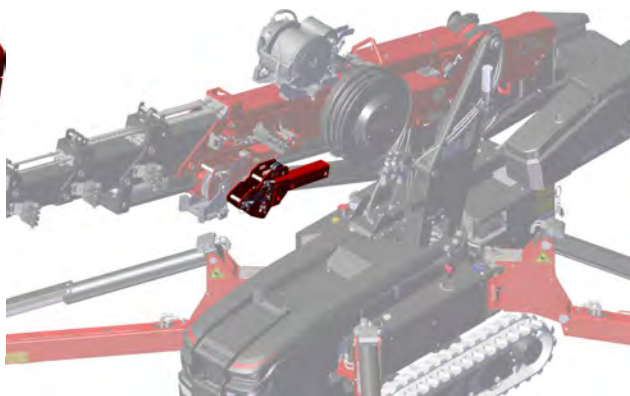
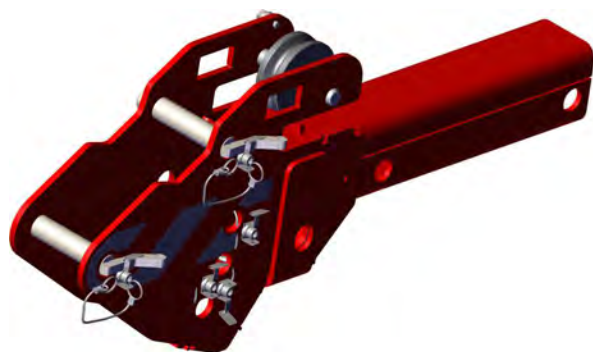
- A. Kabelspilhoved
- B. Vinkeladapter
- C. Søgehage

### 4.3.1 Krog

Brug krogen til at løfte en last direkte med kranarmen eller søgehagen.

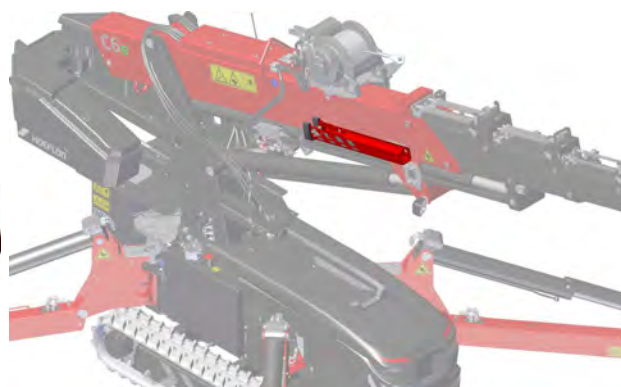


### 4.3.2 Vinkeladapter



Brug vinkeladapteren til at montere en søgehage eller et kabelspilhoved i 30°, 15°, 0° eller -30° i forhold til eller udliggeren.

### 4.3.3 Søgehage



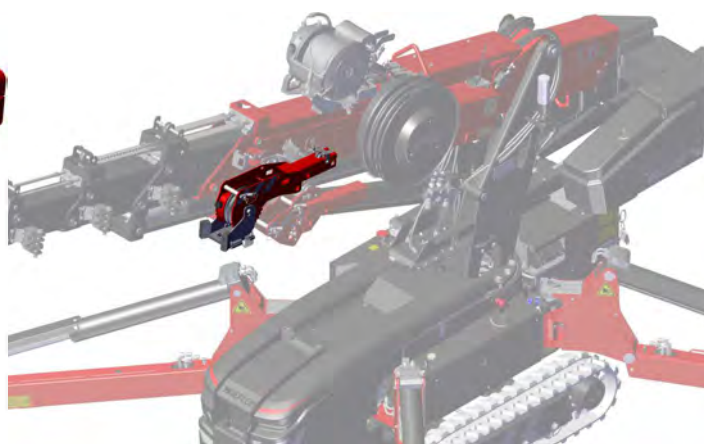
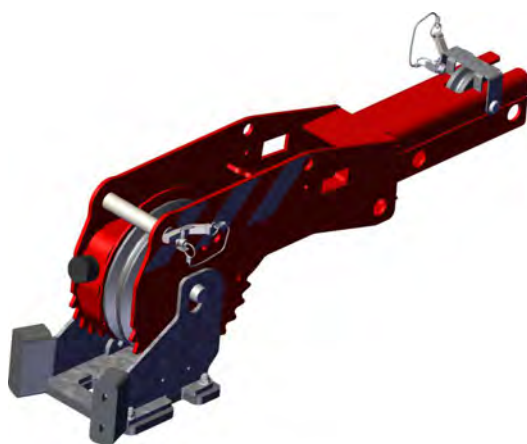
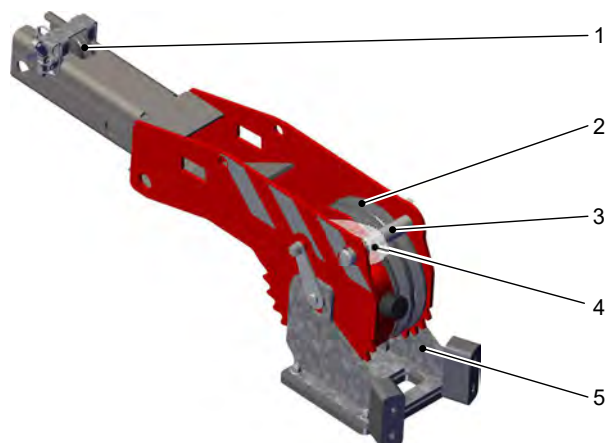
Brug søgehagen:

- Til at løfte i områder, hvor der er lav loftshøjde.
- Til at placere en last tæt på et loft.
- Til at placere en last under en overliggende forhindring (f.eks. et etageadskillelse eller en balkon).

Monter søgehagen på vinkeladapteren (see 4.3.2 Vinkeladapter).

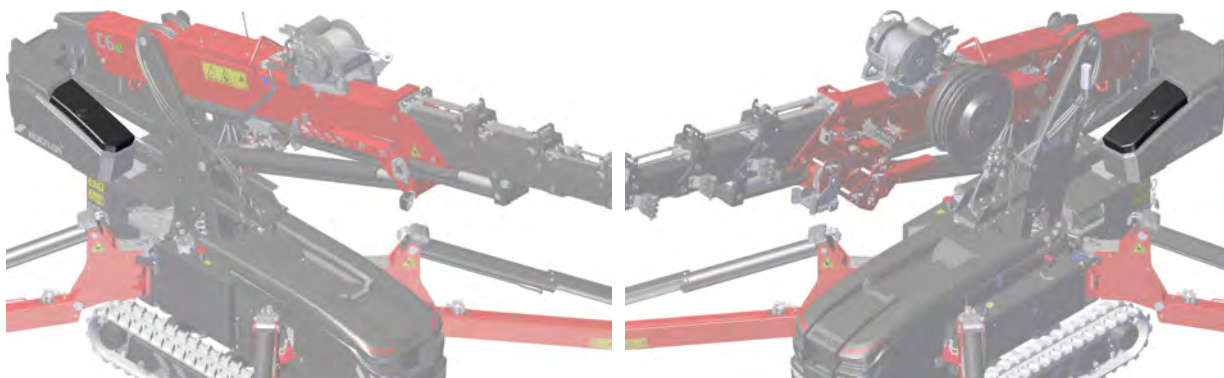
#### 4.3.4 Kabelspilhoved

1. Kabelspilskive - Brug kun ved 30° indstilling.
2. Låsestift - For at forhindre kablet i at bevæge sig af remskiven.
3. Omviklet kabel - Forbundet til låsestiften.
4. Kabelspilsstop



Brug kun kabelspilhovedet i kombination med en udligger, kabelspillet, krogblokken og kroge. Monter kabelspilhovedet på vinkeladapteren (see 4.3.4 Kabelspilhoved).

## 4.4 Opbevaringsrum



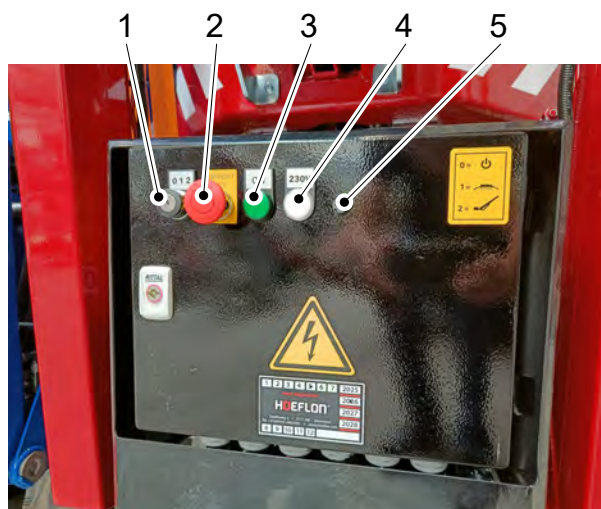
kompaktkranen har to opbevaringsbeholdere. Placeringen af de to opbevaringsbeholdere er på hver side af kontravægten.





Indhold af opbevaringsrummet:

- TBD

## 4.5 El-skab

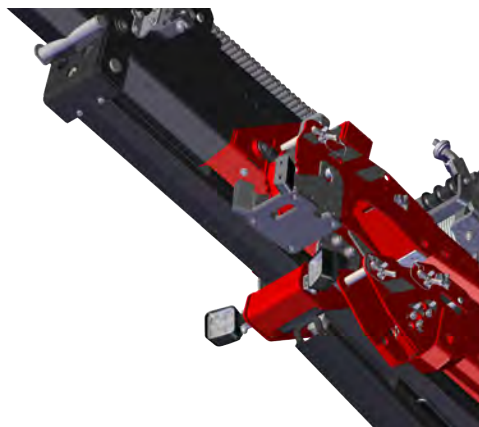
### 4.5.1 Betjeninganordninger på ydersiden af el-skabet



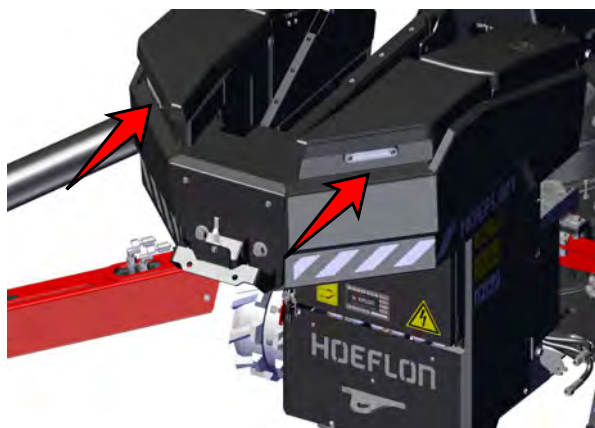
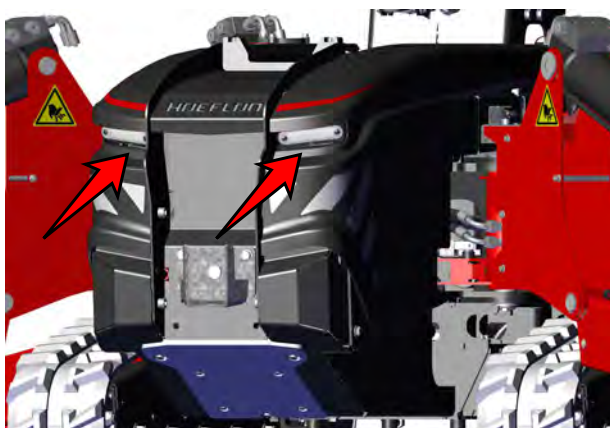
	Beskrivelse	Funktion
1	Hovedafbryder	<p>0: Kranen stoppede.            1: Undervogn (kør kranen eller sæt støttebenene)            2: Overdel (løft med kran eller indstil kontravægten)</p> <p> <b>Bemærk</b>            Hvis nøglekontakten er i position <b>1</b>, kan du skifte mellem undervogn og overvogn på fjernbetjeningen.            Hvis nøglekontakten er i position <b>2</b>, kan du ikke skifte med fjernbetjeningen, du kan kun styre overbygningen.</p> <p> <b>Bemærk</b>            Brug position <b>2</b> når fjernbetjeningen er forbundet med kranen, (see 5.6 Kablet tilslutning af fjernbetjeningen)</p>
2	Nødstopknap	<p>Tryk på nødstopknappen for at stoppe kranen med det samme.</p> <p> <b>Forsigtig</b>            Må KUN bruges i nødstilfælde.            Brug ikke denne knap af NOGEN anden grund.</p> <p> <b>Forsigtig</b>            Brug ikke nødstoppet til at stoppe kranen på normal vis.            Du vil ødelægge batteriet.</p>
3	Tændt-indikator	Er tændt, når hovedafbryderen er indstillet til <b>1</b> eller <b>2</b>
4	Strømindikator	Er tændt, når kranen er tilsluttet elnettet
5	Tilslutning til fjernbetjeningen	<p>Tilslut fjernbetjeningen til C6e Gen 2 Kompaktkranen med nødstyringskablet:</p> <ul style="list-style-type: none"> <li>• Hvis fjernbetjeningen ikke kan oprette radiokontakt</li> <li>• Hvis skærmen er i stykker</li> <li>• Hvis fjernbetjeningens batteri er fladt, og du ikke har et nyt batteri.</li> </ul>

## 4.6 Arbejdslys

- Kranen har to arbejdslys for enden af løftecylinderen under kranarmen.



- Udliggeren har også ét arbejdslys Den er til venstre for udliggeren




- Undervognen har to arbejdslys foran og to arbejdslys på kontravægten.



### Bemærk

Arbejdslamperne på undervognen er altid TÆNDT.

## 4.7 Lyssøjle

Lys										Lyd	Forklaring	
■	■	■	■								Kranbetjeningsanordninger aktiv	
			■		■	■	■	■	■		Kørsel	
■	■	■	■	■	■	■	■	■	■		90% til 100% belastning	
■	■	■	■	■	■	■	■	■	■	■	100% belastning	
■	■	■	■	■	■	■	■	■	■	■	Tilsidesættelse af 100% til 110% (med knappen på fjernbetjeningen)	

---

# 5.

## Fjernbetjening

---

### 5.1 Introduktion



Brug fjernbetjeningen til at betjene C6e Gen 2 Kompaktkranen.

Bær fjernbetjeningen med bælte eller skulderrem.

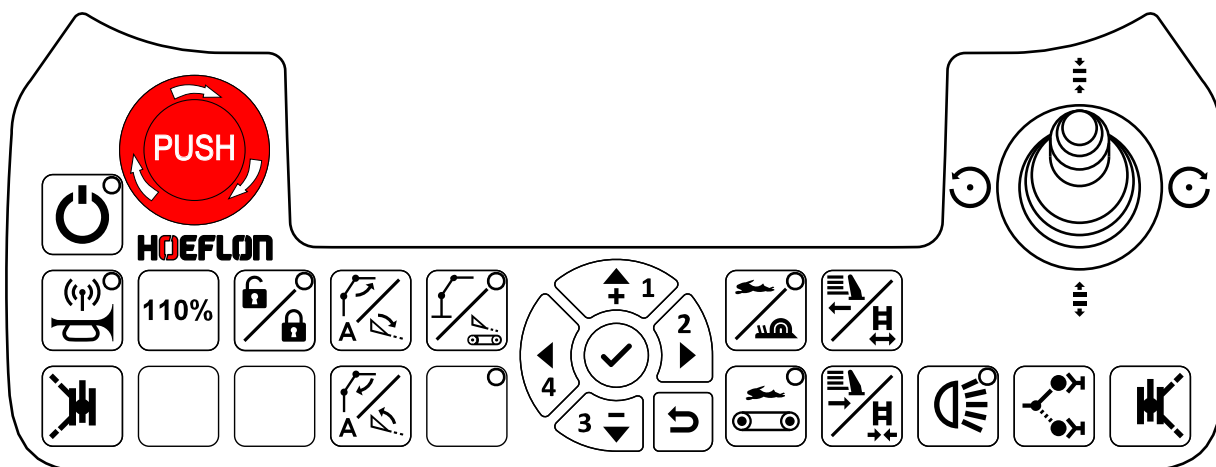
Hav altid et andet batteri i batteriopladeren.

- Hold fjernbetjeningen ren.
- Sørg for, at du kan læse piktogrammerne og displayet.

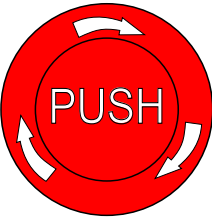



Fjernbetjeningen er forseglet mod vandstænk og regn.


- Rengør ikke fjernbetjeningen eller modtageren med højtryk.
- Læg ikke fjernbetjeningen eller modtageren i blød i væske.





## 5.2 Knapper











### 5.2.1 Betjeningsknapper til kompaktkranen










Knap	Funktion	Forklaring
	<b>Nødstop</b>	<p>Stopper øjeblikkeligt alle funktioner på kompaktkranen.</p> <p><b>!</b> <b>Forsigtig</b></p> <p>Må KUN bruges i nødstilfælde.</p> <p>Brug ikke denne knap af NOGEN anden grund.</p>
	<b>Tænd/sluk</b>	<p>Tænd og sluk for fjernbetjeningen.</p> <p>Fjernbetjeningen er TÆNDT, når LED er TÆNDT.</p>
	<b>Forbind fjernbetjening og kompaktkran / horn</b>	<p>Tryk en gang for at tilslutte fjernbetjeningen til kompaktkranen.</p> <p>Fjernbetjeningen er tilsluttet til en kompaktkran når LEDen er tændt.</p> <p>Denne knap aktiverer hornet, når kompaktkranen er tilsluttet.</p>
	<b>Midlertidig forøgelse af belastningsmomentbegrænser (RCL)</b>	(see 5.2.3 110%-knap)

Knap	Funktion	Forklaring
	<b>Kontrollås</b>	Låser betjeningslementerne. Brug den, hvis du f.eks. arbejder i nærheden af kranen, og du ikke vil have, at den bevæger sig, hvis du ved et uheld kommer til at flytte et håndtag.

Knap	Funktion	Forklaring
	<p><b>Udløs automatisk kranen eller støttebenene</b></p>	<p> <b>Bemærk</b></p> <p>Kranen skal være indenfor fjernbetjeningens rækkevidde. Kranen stopper med at bevæge sig, hvis fjernbetjeningen kommer udenfor rækkevidden.</p> <p><b>Undervognstilstand</b></p> <p> <b>Bemærk</b></p> <p>Hvis du slipper knappen, så stopper kompaktkranen med at bevæge sig øjeblikkeligt.</p> <p>Automatisk:</p> <ul style="list-style-type: none"> <li>• Sænker støttebenene, så de hver især rører jorden</li> <li>• Løfter kranen.</li> <li>• Nivellerer kranen.</li> </ul> <p> <b>Bemærk</b></p> <p>Du skal sætte støttebenene på plads, før du automatisk udløser undervognen.</p> <p>Hvert støtteben skal være mellem 25° og 65°.</p>

Knap	Funktion	Forklaring
		<p><b>Overbygningstilstand</b></p> <p> <b>Bemærk</b> Udløs undervognen helt, og få kranen helt i vater, før overvognen udløses.</p> <p> <b>Bemærk</b> Hvis du slipper knappen, så stopper kompaktkranen med at bevæge sig øjeblikkeligt.</p> <p> <b>Bemærk</b> Du kan betjene kontravægten under automatisk udrulning.</p> <p>Automatisk:</p> <ul style="list-style-type: none"><li>• Hæver kranarmen.</li><li>• Forlænger kranarmen.</li><li>• Drejer udliggeren ud (hvis den er monteret).</li><li>• Forlænger udliggeren (hvis den er monteret).</li></ul>

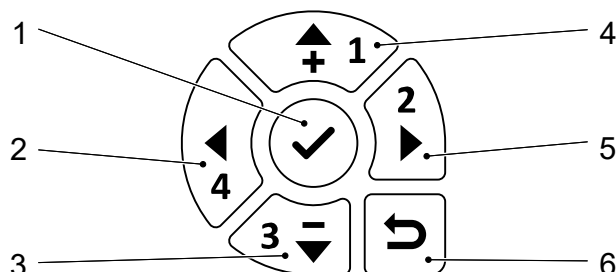
Knap	Funktion	Forklaring
	<p>Træk automatisk kranen eller støttebenene tilbage</p>	<p><b>Undervognstilstand</b></p> <p> <b>Bemærk</b></p> <p>Hvis du slipper knappen, så stopper kompaktkranen med at bevæge sig øjeblikkeligt.</p> <p>Automatisk.</p> <ul style="list-style-type: none"> <li>• Sænker kranen.</li> <li>• Flytter støttebenene til opbevaringsposition.</li> </ul> <hr/> <p><b>Overbygningstilstand</b></p> <p> <b>Bemærk</b></p> <p>Hvis du slipper knappen, så stopper kompaktkranen med at bevæge sig øjeblikkeligt.</p> <p>Automatisk:</p> <ul style="list-style-type: none"> <li>• Trækker udliggøren helt ind.</li> <li>• Drejer udliggøren helt IND.</li> <li>• Trækker kranarmen helt ind.</li> <li>• Sænker kranarmen helt.</li> </ul> <p> <b>Bemærk</b></p> <p>Du kan trække kontravægten tilbage under automatisk tilbagetrækning.</p> <p> <b>Bemærk</b></p> <p>Kranen vil bevæge sig uregelmæssigt.</p> <p>Dette er nødvendigt for at:</p> <ul style="list-style-type: none"> <li>• Undgå kollisioner mellem bevægelige dele.</li> <li>• Sørg for, at der er nok hydraulisk tryk til at flytte hver del.</li> </ul>

Knap	Funktion	Forklaring
	Skift mellem undervogn og overbygning	LED SLUKKET: Styring af undervognen (kørsel) LED TÆNDT: Styring af overvognen (løft)
 	Frigør venstre støtteben Frigør højre støtteben	Tryk på en af knapperne for at låse støttebenene op på en af de to sider af kranen. Når støttebenene er låst op, kan du dreje dem til den rigtige position.  Tryk på en af knapperne, <b>og</b> brug et støttebenshåndtag til at køre støttebenet ud eller ind (see 5.3 Håndtag).  Hvis der ikke trykkes på nogen af disse knapper, er støttebenene låst i position og kan ikke bevæge sig.
	Kranens hastighed	Skift mellem normale og langsomme, præcise kompaktkran bevægelser.  kompaktkran er i normal bevægelsestilstand, når LEDen er TÆNDT.
	Kørselhastighed	I starten bevæger kompaktkranen sig med en LANGSOM kørehastighed.  LEDen blinker, når du trykker på knappen. kompaktkranen vælger automatisk LANGSOM eller HURTIG kørehastighed efter behov.
	Forlæng larvelarvebånd/kontravægt	<b>Undervognstilstand</b> Forlæng larvebåndene.
		<b>Overbygningstilstand</b> Træk kontravægten ud.
	Træk larvebånd/kontravægt tilbage	<b>Undervognstilstand</b> Træk larvebåndene tilbage.
		<b>Overbygningstilstand</b> Træk kontravægten ind.
	Arbejdslys	Slår arbejdslyset til eller fra (see 5.2.6 Arbejdslys).
	Låse/låse op	<b>Undervognstilstand</b> Denne knap kan låse kontravægten op i køretilstand (see 7.7.3 Betjen kontravægten under kørsel).
		<b>Overbygningstilstand</b> Denne knap styrer Multitool. Se vejledningen til Multitool for mere information.

**Bemærk**

Hvis en LED lyser, er funktionen aktiv.

### 5.2.2 Navigationspanel



- |                            |                                |
|----------------------------|--------------------------------|
| 1. Bekræft / gå ind i menu | 4. Op                          |
| 2. Venstre                 | 5. Højre                       |
| 3. Ned                     | 6. Gå tilbage til forrige menu |

Benyt navigationspanelet på fjernbetjeningen:

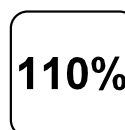
- Til at navigere i menuerne.
- Til kalibrering af håndtag, (see 5.3.2 Kalibrering)

### 5.2.3 110%-knap

Den nominelle kapacitetsbegræns (RCL) øges til 110%, mens der trykkes på knappen.

Brug kun denne funktion til at flytte kompaktkranen tilbage i sikkerhed fra en farlig situation.

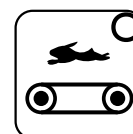
Brug ikke denne funktion til at øge kompaktkranens rækkevidde eller til at fortsætte med at bruge kabelspillet.



### 5.2.4 Kørselshastighed


Kranen er som standard i LAVT gear. Kranen har lav hastighed, men højt drejningsmoment.

Tryk på knappen for at skifte til HØJT-gear. LEDen vil blinke. Kranen har en højere hastighed, men et lavere drejningsmoment.



Kranen har et automatisk gearskifte i HØJ-gear. Hvis det hydrauliske tryk bliver for højt (f.eks. ved drejning), skifter kompaktkranen automatisk til LAVT gear. Når det hydrauliske tryk falder igen, skifter kompaktkranen tilbage til HØJ-gear

### 5.2.5 Knap til undervogn / overbygning

LED status		
	FRA	Håndtagene styrer kranens undervogn: <ul style="list-style-type: none"> <li>• Larvebånd</li> </ul>
	TIL	Håndtagene styrer kranens overbygning: <ul style="list-style-type: none"> <li>• Kranarm</li> <li>• Udligger</li> <li>• Kabelspil</li> </ul>



#### Bemærk

Denne knap virker kun, hvis der ikke har været betjent et håndtag eller en knap i mindst to sekunder.

Når du trykker på knappen, skifter kranens driftstilstand, og informationen på displayet ændres.

### 5.2.6 Arbejdslys

Ved at trykke på knappen »Work light" (arbejdslys) skiftes der mellem arbejdslamperne.

LED'en er TÆNDT, hvis en (hvilken som helst) lampe er TÆNDT.

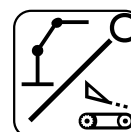


#### Betjening af lysene på undervognen

Sørg for, at undervognen er aktiv (LED'en er SLUKKET).

Arbejdslamperne på undervognen er altid TÆNDT.

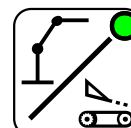
Lysene på støttebenene blinker som standard.



Tryk på knappen én gang	Lysene på støttebenene SLUKKES.
Tryk på knappen to gange	Lysene på støttebenene blinker.

#### Betjening af lysene på overbygningen

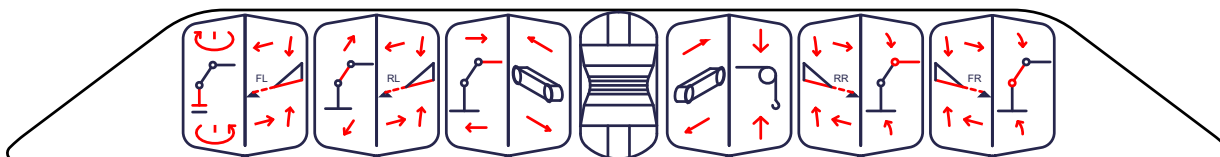
Kontrollér, at overbygningen er aktiv (LED'en er TÆNDT).



Tryk på knappen én gang	Arbejdslyset på kranarmen TÆNDES.
Tryk på knappen to gange	Arbejdslyset på udliggeren TÆNDES. Arbejdslyset på kranarmen SLUKKES.
Tryk på knappen tre gange	Alle arbejdslys på overbygningen TÆNDES.
Tryk på knappen fire gange	Alle arbejdslys på overbygningen SLUKKES.

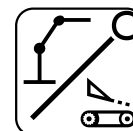
## 5.3 Håndtag

### 5.3.1 Standardkonfiguration

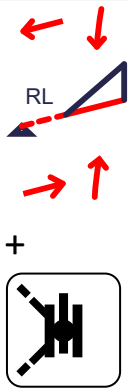
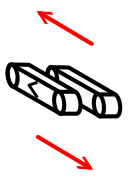
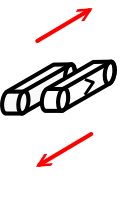
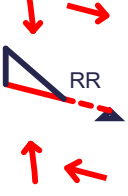
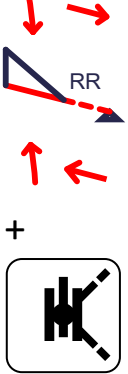
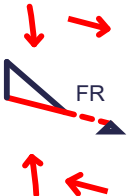


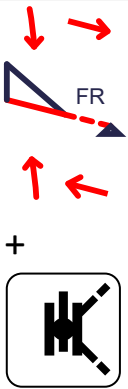
#### Undervogn

Hvis LED-knappen er SLUKKET, betjener håndtagene kranens understel.



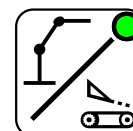
Billede	Funktion	Træk håndtaget bagud	Skub håndtaget fremad
	Sænk / hæv støtteben (FL - forrest til venstre)	Op	Ned
	Kør støttebenet ud / ind (FL - forrest til venstre)	Træk ind	Forlæng
	Sænk / hæv støtteben (RL - bagest til venstre)	Op	Ned

Billede	Funktion	Træk håndtaget bagud	Skub håndtaget fremad
	Kør støttebenet ud / ind (RL - bagest til venstre)	Træk ind	Forlæng
	Betjening af larvebånd (L - venstre)	Baglæns	Fremad
	Betjening af larvebånd (R - højre)	Baglæns	Fremad
	Sænk / hæv støtteben (RR - bagest til højre)	Op	Ned
	Kør støttebenet ud / ind (RR - bagest til højre)	Træk ind	Forlæng
	Sænk / hæv støtteben (FR - forrest til højre)	Op	Ned




Billede	Funktion	Træk håndtaget bagud	Skub håndtaget fremad
	Kør støttebenet ud / ind (FR - forrest til højre)	Træk ind	Forlæng

### Overbygning

Hvis LED-knappen er TÆNDT, betjener håndtagene kranens overbygning.



Billede	Funktion	Træk håndtaget bagud	Skub håndtaget fremad
	Sving kranarmen	Venstre	Højre
	Kør kranarmen ud / ind	Træk ind	Forlæng
	Kør udliggeren ud / ind	Træk ind	Forlæng

Billede	Funktion	Træk håndtaget bagud	Skub håndtaget fremad
	Kabelspil ind / ud	Ind	Ud
	Løft / sænk udligger	Løft	Sænk
	Løft / sænk kranarm	Løft	Sænk

## 5.3.2 Kalibrering

### Inspicér håndtagenes kalibrering

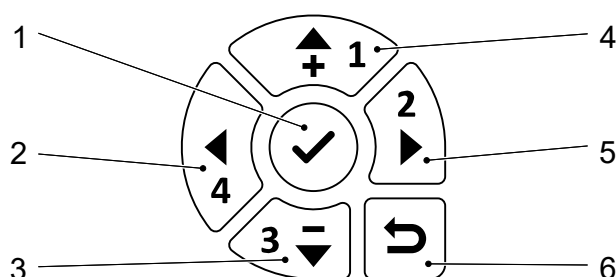
Kalibrer håndtagene, hvis:

- Håndtagene på fjernbetjeningen ikke reagerer over hele bevægelsesområdet.
- Fjernbetjeningen ikke kan oprette forbindelse til kompaktkranen.



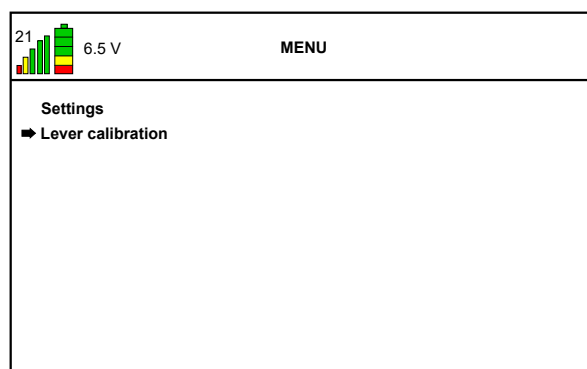
#### Bemærk

Hvis håndtagene er i midterposition, men fjernbetjeningen giver et "ude af midterposition"-svar, kan fjernbetjeningen ikke oprette forbindelse til kompaktkranen.

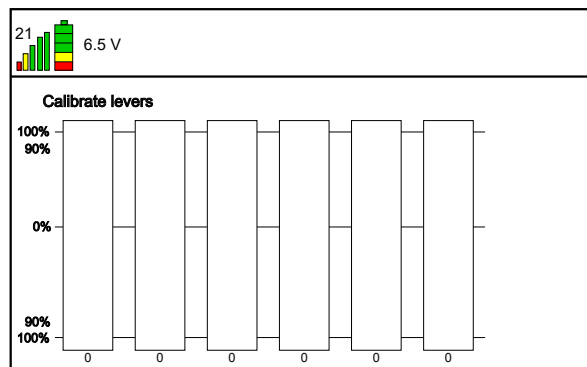


- |                            |                                |
|----------------------------|--------------------------------|
| 1. Bekræft / gå ind i menu | 4. Op                          |
| 2. Venstre                 | 5. Højre                       |
| 3. Ned                     | 6. Gå tilbage til forrige menu |

1. Tænd for fjernbetjeningen.
2. Tryk på knappen **Confirm** (Bekræft) (1) for at gå ind i *fjernbetjeningsmenuen*.
3. Tryk på **Ned-pil** for at flytte pilen i displayet, indtil den peger på *Lever calibration* (Kalibrer håndtag).



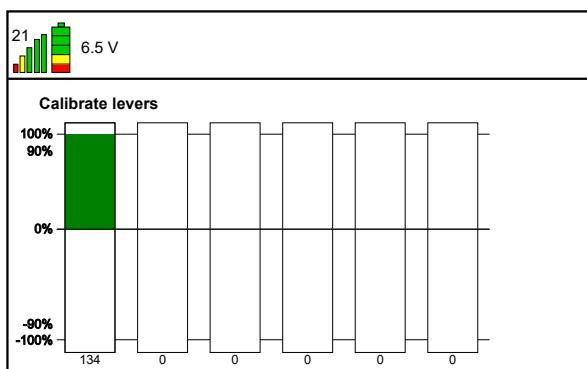
4. Tryk på knappen **Confirm** (Bekræft) (1) for at gå ind i menuen *Lever calibration* (Kalibrer håndtag).



5. Når du betjener et håndtag, skal den tilhørende bjælke blive grøn.

6. Tryk håndtaget helt frem.

- Den grønne bjælke skal være på 134.
- Kalibrer håndtaget igen, hvis den grønne bjælke er på 134, før du skubber håndtaget helt frem.
- Kalibrer håndtaget igen, hvis den grønne bjælke ikke er på 134.



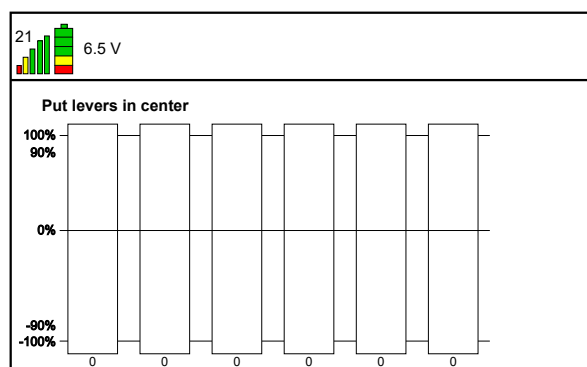
7. Træk håndtaget helt tilbage.

- Den grønne bjælke skal være på -134.
- Kalibrer håndtaget igen, hvis den grønne bjælke er på -134, før du trækker håndtaget helt tilbage.
- Kalibrer håndtaget igen, hvis den grønne bjælke ikke er på -134.

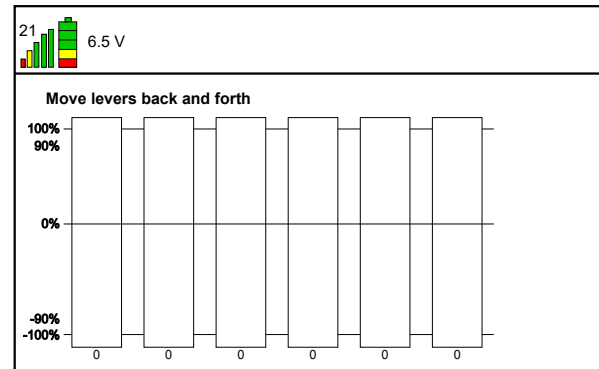
8. Udfør trin 6 og 7 igen for de resterende håndtag.

### Kalibrering af håndtagene:

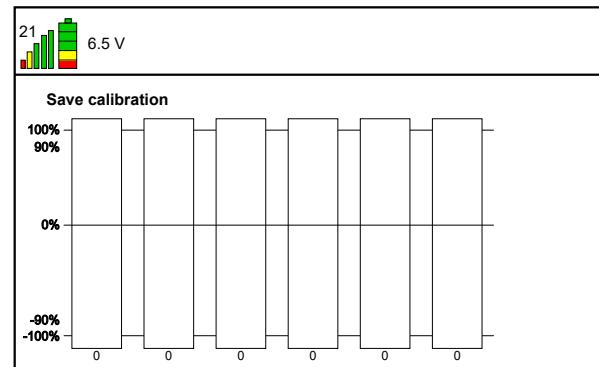
1. Tryk på knappen **Confirm** (Bekræft) (1). Teksten *Put levers in center* (Sæt håndtag i midten) vises nu.
2. Sørg for, at alle håndtagene står i midterpositionen.



3. Tryk på knappen **Confirm** (Bekræft) (1). Teksten *Move levers back and forth* (Flyt håndtag frem og tilbage) vises nu.
4. Flyt langsomt håndtagene et ad gangen, fra helt bagud til helt fremad.



5. Tryk på knappen **Confirm** (Bekræft) (1). Teksten *Save calibration* (Gem kalibrering) vises nu.
6. Bevæg håndtagene et efter et. Flyt håndtagene hele vejen i begge retninger.
7. Kontrollér, at hver bjælke bliver helt grøn.
8. Tryk på knappen **Confirm** (Bekræft) (1). Indstillingerne gemmes
9. Tryk to gange på knappen **Back** (Tilbage) (6) for at gå tilbage til startskærmen.

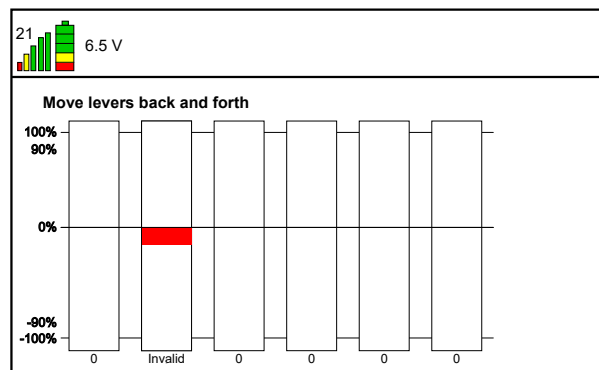


### Forkert kalibrering

Denne skærm vises, hvis et håndtag ikke fungerer korrekt.

Brug ikke kompaktkranen.

Tal med din Hoeflon-forhandler.



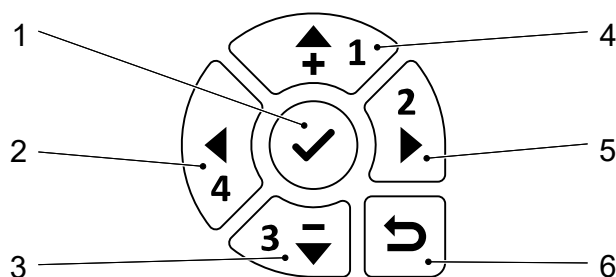
### 5.3.3 Funktionskortlægning

Standardkonfigurationen af håndtagene er indstillet af Hoeflon. Man kan ændre konfigurationen, så C6e Gen 2 Kompaktkranen betjenes på samme måde som mange lastbilmonterede kraner.

Du kan kun ændre håndtagets konfiguration for overbygningen. Du kan ikke ændre konfigurationen af undervognens håndtag. Du kan ikke ændre konfigurationen af håndtaget for undervognen.

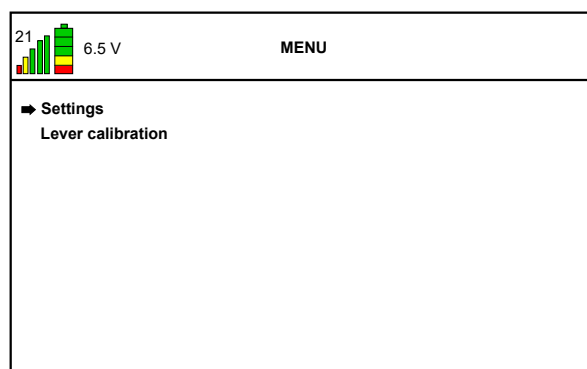
Tal med din Hoeflon-forhandler, hvis du vil lave en anden konfiguration af håndtaget.

#### Indstil konfigurationen af håndtaget til »custom« (brugerdefineret)

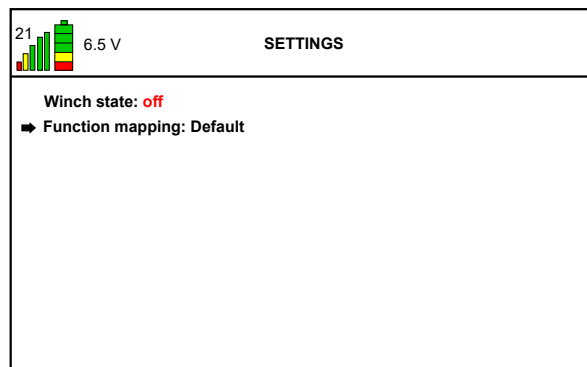


- |                            |                                |
|----------------------------|--------------------------------|
| 1. Bekræft / gå ind i menu | 4. Op                          |
| 2. Venstre                 | 5. Højre                       |
| 3. Ned                     | 6. Gå tilbage til forrige menu |

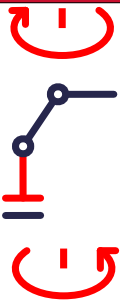
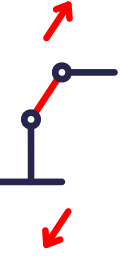


1. Tænd for fjernbetjeningen.
2. Tryk på knappen **Confirm** (Bekræft) (1) for at gå ind i *fjernbetjeningsmenuen*.
3. Sørg for, at pilen i displayet peger på *Indstillinger*.
  - Tryk på **Op-pilen** eller **Ned-pilen** for at flytte pilen i displayet, indtil den peger på *Indstillinger*.
4. Tryk på knappen **Confirm** (Bekræft) (1) for at gå ind i *menuen Indstillinger*.





5. Tryk på **Ned-pilen** (3) for at flytte pilen i displayet, indtil den peger på *Function mapping: Default*.
6. Tryk på **Højre-pil** (5).
7. Vælg den ønskede konfiguration.
8. Tryk to gange på knappen **Back** (Tilbage) (6) for at gå tilbage til startskærmen.



### Brugerdefineret konfiguration

Billede	Funktion	Håndtag bagud	Håndtag fremad
	Sving hovedkranarm	Venstre	Højre
	Kranarm op og ned	Kranarm op	Kranarm ned
	Kør hovedkranarm ud / ind	Træk ind	Forlæng
	Udligger op og ned	Op	Ned

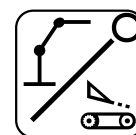
Billede	Funktion	Håndtag bagud	Håndtag fremad
	Kør udligger ud / ind	Træk ind	Forlæng
	Hæv og sænk kabelspil	Hæv	Sænk

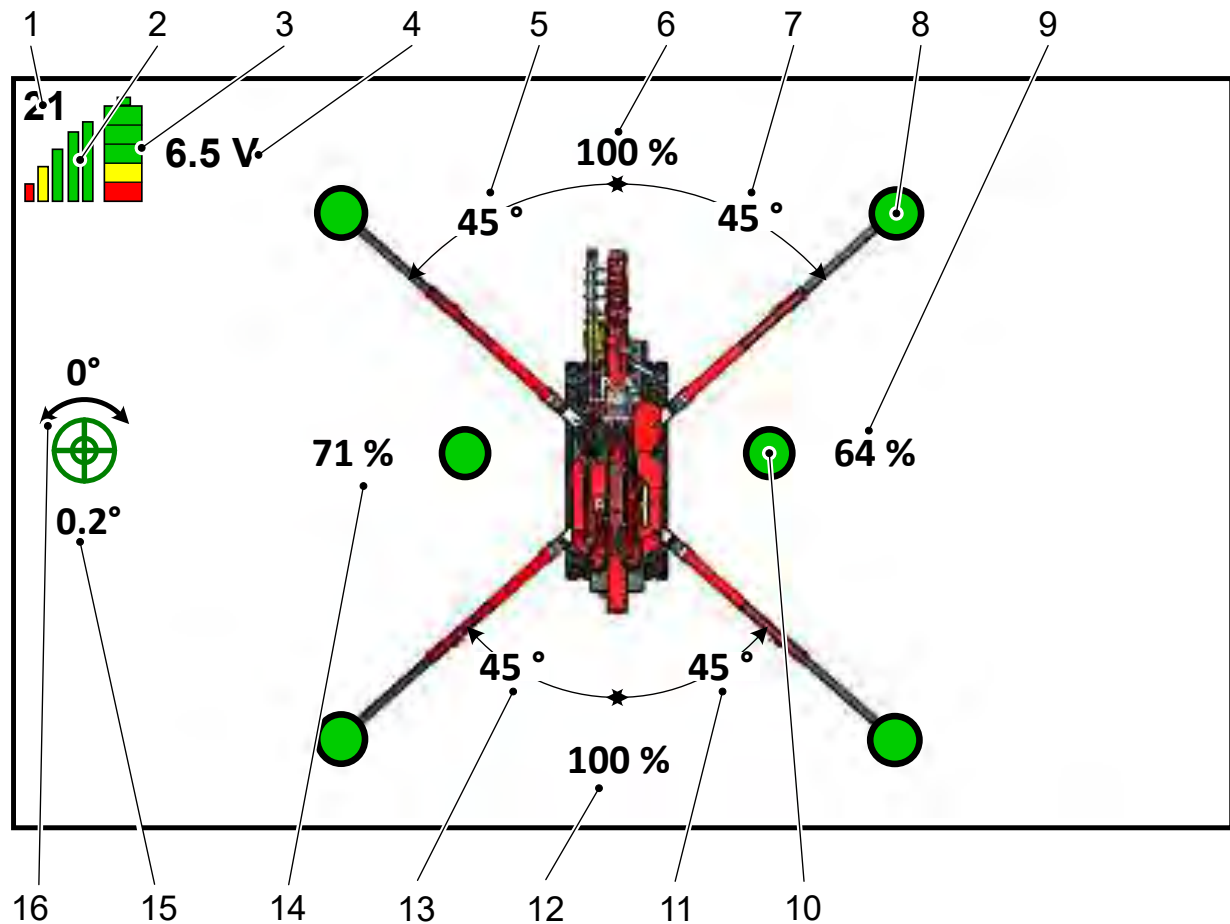
## 5.4 Skærm

### 5.4.1 Under kontrol af undervognen

Hvis LED-knappen er SLUKKET, betjener håndtagene kranens understel.

Det følgende display vises.

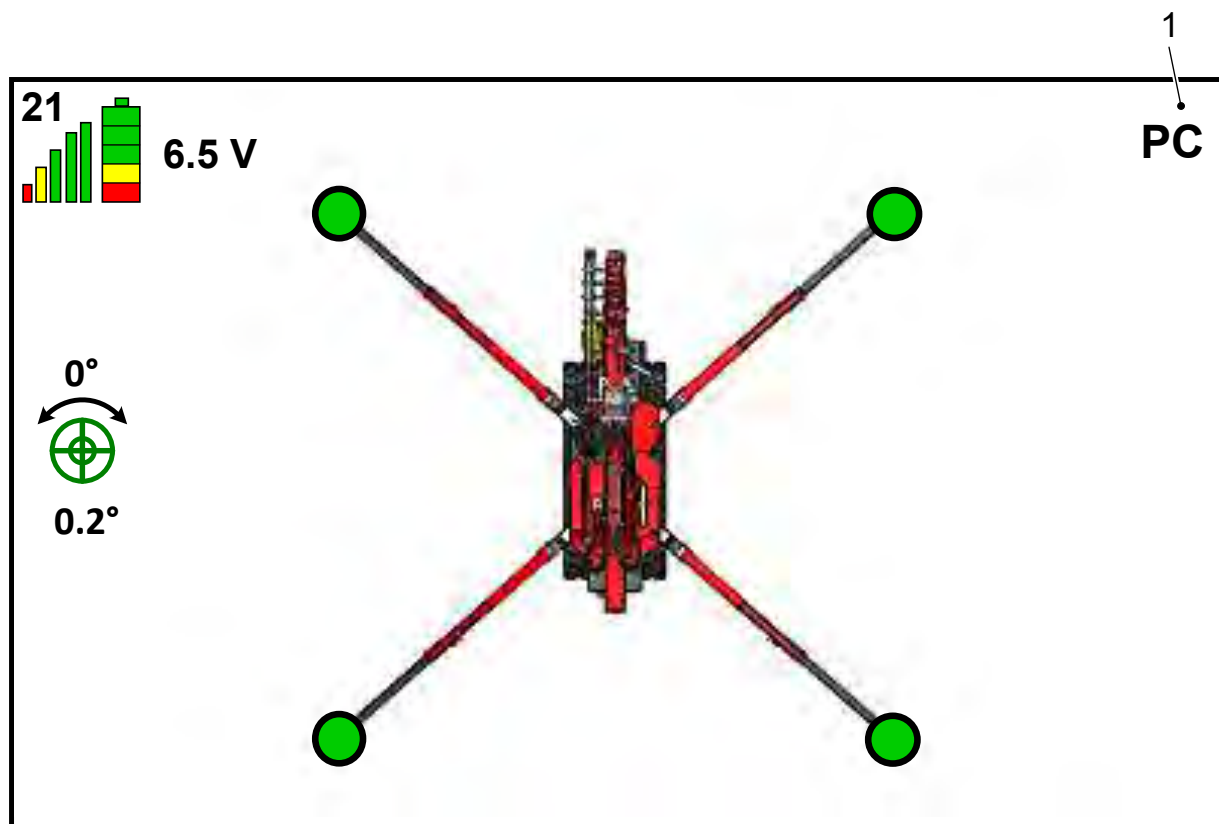




Nr.	Funktion	Forklaring
1	Kanal	Den kommunikationskanal, der bruges. Dette kan ændre sig, når du starter fjernbetjeningen igen.
2	Signalstyrke	Flere bjælker > Bedre signal Stop og start fjernbetjeningen for at vælge en anden kanal, hvis signalet er for svagt.
3	Opladningstilstand for batteriet i fjernbetjeningen	Flere bjælker > Mere opladning. Udskift batteriet, når kun den røde bjælke vises (see 5.7 Udskiftning og opladning af batteriet i fjernbetjeningen)
4	Spænding	Fjernbetjeningens batterispænding.
5	Vinkel på støtteben - Venstre foran	Vinklen mellem støttebenet og kranens centerlinje.
6	Løftekapacitet - Foran	Den tilladte løftekapacitet i procent. Denne værdi bestemmes af: <ul style="list-style-type: none"> <li>• Støttebenenes vinkler.</li> <li>• Den nuværende radius for opsøgende arbejde.</li> <li>• Værdien angivet af belastningsskemaet (see Bilag)</li> </ul>

Nr.	Funktion	Forklaring
7	Vinkel på støtteben - Højre foran	Vinklen mellem støttebenet og kranens centerlinje.
8	Støttebenet er indstillet korrekt.	En grøn cirkel viser, at støttebenet er korrekt belastet.
9	Løftekapacitet - Højre	Den tilladte løftekapacitet i procent. Denne værdi bestemmes af: <ul style="list-style-type: none"> <li>• Støttebenenes vinkler.</li> <li>• Den nuværende radius for opsøgende arbejde.</li> <li>• Værdien angivet af belastningsskemaet (see Bilag)</li> </ul>
10	Larvebånd er forlænget	En grøn cirkel viser, at larvebåndet er kørt helt ud.
11	Vinkel på støtteben - Højre bagerst	Vinklen mellem støttebenet og kranens centerlinje.
12	Løftekapacitet - Bag	Den tilladte løftekapacitet i procent. Denne værdi bestemmes af: <ul style="list-style-type: none"> <li>• Støttebenenes vinkler.</li> <li>• Den nuværende radius for opsøgende arbejde.</li> <li>• Værdien angivet af belastningsskemaet (see Bilag)</li> </ul>
13	Vinkel på støtteben - Venstre bag	Vinklen mellem støttebenet og kranens centerlinje.
14	Løftekapacitet - Venstre	Den tilladte løftekapacitet i procent. Denne værdi bestemmes af: <ul style="list-style-type: none"> <li>• Støttebenenes vinkler.</li> <li>• Den nuværende radius for opsøgende arbejde.</li> <li>• Værdien angivet af belastningsskemaet (see Bilag)</li> </ul>
15	Digitalt vaterpas	De grønne cirkler viser, om kranen er i vater. Antallet af grader viser kranens hældning. Brug vaterpasset på kranen til at afgøre, hvilken retning kranen hælder i.
16	Drejeindikator	Vinklen mellem kranarmen og den forreste position.

### 5.4.2 Pick and carry-funktion



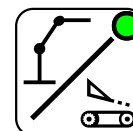
Nr.	Funktion	Forklaring
1	Indikator for pick and carry-funktion.	Fortæller operatøren, at kranen er i "Pick and carry"-funktion.

Støttebenene kan ikke bruges i pick and carry-funktion.

### 5.4.3 Under kontrol af overbygningen

Hvis LED-knappen er TÆNDT, betjener håndtagene kranens overbygning.

Displayet, der er vist, har oplysninger om:



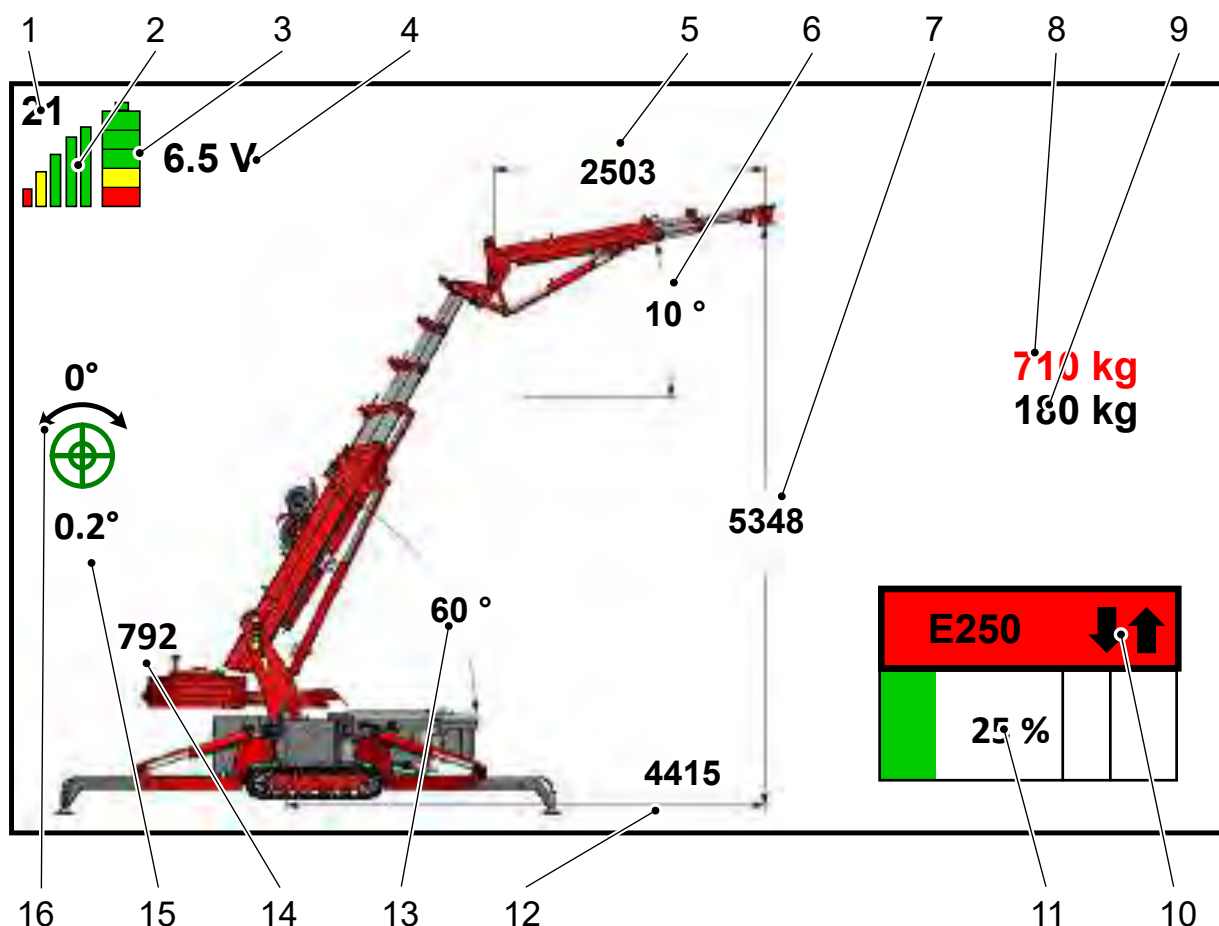
- Kranarmen
- Udliggeren.
- Kontravægten.








**Bemærk**

Du vil se en anden skærm, når du bruger en anden krankonfiguration.

- Hvis du ikke har installeret en udligger, vises: Udliggeren, udliggerforlængelsen og udliggervinklen ikke.
- Hvis kontravægten ikke er installeret, vises: Kontravægten og kontravægtpositionen ikke.

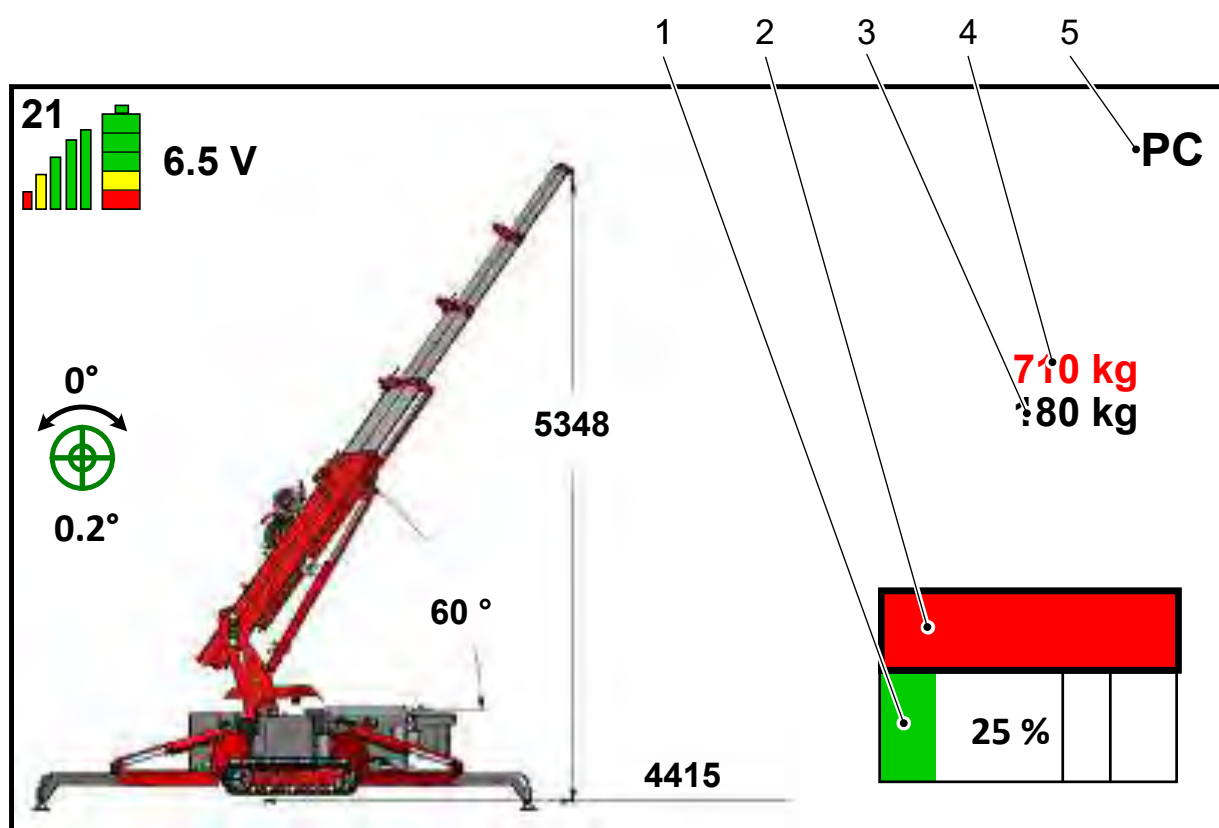


Nr.	Funktion	Forklaring
1	Kanal	Den kommunikationskanal, der bruges. Dette kan ændre sig, når du starter fjernbetjeningen igen.
2	Signalstyrke	Flere bjælker > Bedre signal Stop og start fjernbetjeningen for at vælge en anden kanal, hvis signalet er for svagt.
3	Opladningstilstand for batteriet i fjernbetjeningen	Flere bjælker > Mere opladning. Udskift batteriet, når kun den røde bjælke vises (see 5.7 Udskiftning og opladning af batteriet i fjernbetjeningen)
4	Spænding	Fjernbetjeningens batterispænding.

Nr.	Funktion	Forklaring									
5	Udliggerens rækkevidde	Længden på udliggeren.  <b>Bemærk</b> Vises kun, hvis udliggeren er monteret.									
6	Vinkel på udligger	Vinklen mellem udliggeren og vandret.  <b>Bemærk</b> Vises kun, hvis udliggeren er monteret.									
7	Hejsehøjde	Krogens samlede højde over bunden af larvebåndene.									
8	Maksimal belastning	Den maksimale belastning, som kranen kan løfte ved denne rækkevidde og vinkel.									
9	Lastvægt	Den aktuelle last, der hænger fra løftekrogen.									
10	Fejl og advarsler	Alle fejl og advarsler vises her. En fejl har rød baggrund, en advarsel har gul baggrund.  <b>Forsigtig</b> Kranen vil ikke fortsætte i tilfælde af en fejl, og du skal flytte kranen tilbage i sikkerhed, før du kan fortsætte.  <b>Bemærk</b> Brug OP/NED-piletasterne på controlleren til at rulle mellem beskederne. Brug VENSTRE/ HØJRE-piletasterne på controlleren for mere information									
11	Belastningsprocent	(Aktuel belastning / maksimal belastning) x 100 % <table border="1"> <tbody> <tr> <td>Grøn</td> <td>0 - 90%</td> <td>Sikker arbejdsbyrde.</td> </tr> <tr> <td>Gul</td> <td>90 - 100%</td> <td>Sikker arbejdsbyrde. Kranens hastighed reduceres.</td> </tr> <tr> <td>Rød</td> <td>Over 100%</td> <td>Belastningen overstiger kranens sikre arbejdsbyrde. Fortsæt ikke arbejdet. Du skal straks flytte kranen tilbage i sikkerhed.</td> </tr> </tbody> </table>	Grøn	0 - 90%	Sikker arbejdsbyrde.	Gul	90 - 100%	Sikker arbejdsbyrde. Kranens hastighed reduceres.	Rød	Over 100%	Belastningen overstiger kranens sikre arbejdsbyrde. Fortsæt ikke arbejdet. Du skal straks flytte kranen tilbage i sikkerhed.
Grøn	0 - 90%	Sikker arbejdsbyrde.									
Gul	90 - 100%	Sikker arbejdsbyrde. Kranens hastighed reduceres.									
Rød	Over 100%	Belastningen overstiger kranens sikre arbejdsbyrde. Fortsæt ikke arbejdet. Du skal straks flytte kranen tilbage i sikkerhed.									
12	Radius af yderste rækkevidde	Den vandrette afstand mellem midten af drejekransen og spidsen af udliggeren.  <b>Bemærk</b> Hvis kranen ikke har en udligger, er rækkevidden afstanden mellem midten af drejekransen og spidsen af kranarmen. Udliggeren vises ikke.									
13	Vinkel på kranarm	Vinklen mellem kranarmen og vandret.									

Nr.	Funktion	Forklaring
14	Kontravægtposition	Kontravægtens udskudte position i mm.   <b>Bemærk</b> Vises kun, hvis kontravægten er monteret.
15	Digitalt vaterpas	De grønne cirkler viser, om kranen er i vater. Antallet af grader viser kranens hældning.
16	Drejeindikator	Vinklen mellem kranarmen og den forreste position.

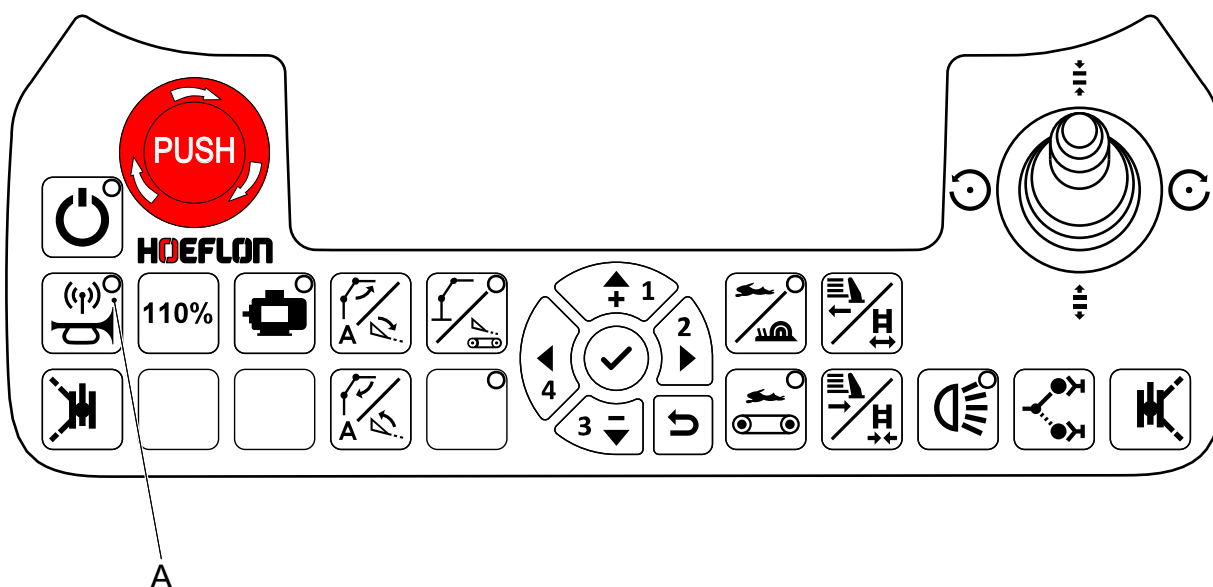
### 5.4.4 Pick and carry-funktion



Nr.	Funktion	Forklaring									
1	Belastningsprocent	(Aktuel belastning / maksimal belastning) x 100 % <table border="1"> <tr> <td>Grøn</td> <td>0 - 100%</td> <td>Sikker arbejdsbyrde</td> </tr> <tr> <td>Gul</td> <td>100 - 110%</td> <td>Du har midlertidigt øget den nominelle kapacitetsbegrænser (RCL). Fortsæt ikke arbejdet. Du skal straks flytte kranen tilbage i sikkerhed.</td> </tr> <tr> <td>Rød</td> <td>Over 110%</td> <td>Belastningen overstiger kranens sikre arbejdsbyrde. Du skal straks flytte kranen tilbage i sikkerhed.</td> </tr> </table>	Grøn	0 - 100%	Sikker arbejdsbyrde	Gul	100 - 110%	Du har midlertidigt øget den nominelle kapacitetsbegrænser (RCL). Fortsæt ikke arbejdet. Du skal straks flytte kranen tilbage i sikkerhed.	Rød	Over 110%	Belastningen overstiger kranens sikre arbejdsbyrde. Du skal straks flytte kranen tilbage i sikkerhed.
Grøn	0 - 100%	Sikker arbejdsbyrde									
Gul	100 - 110%	Du har midlertidigt øget den nominelle kapacitetsbegrænser (RCL). Fortsæt ikke arbejdet. Du skal straks flytte kranen tilbage i sikkerhed.									
Rød	Over 110%	Belastningen overstiger kranens sikre arbejdsbyrde. Du skal straks flytte kranen tilbage i sikkerhed.									

Nr.	Funktion	Forklaring
2	Fejl og advarsler	<p>Alle fejl og advarsler vises her. En fejl har rød baggrund, en advarsel har gul baggrund.</p> <p><b>Forsigtig</b></p> <p>Kranen vil ikke fortsætte i tilfælde af en fejl, og du skal flytte kranen tilbage i sikkerhed, før du kan fortsætte.</p> <p><b>Bemærk</b></p> <p>Brug OP/NED-piletasterne på controlleren til at rulle mellem beskederne.</p> <p>Brug VENSTRE/ HØJRE-piletasterne på controlleren for mere information</p>
3	Maksimal belastning	Den maksimale belastning, som kranen kan løfte ved denne rækkevidde og vinkel.
4	Lastvægt	Den aktuelle last, der hænger fra løftekrogen.
5	Indikator for pick and carry-funktion.	Fortæller operatøren, at kranen er i "Pick and carry"-funktion.

## 5.5 Opret forbindelse til kompaktkranen



1. Start kompaktkranen, og tænd fjernbetjeningen.
2. Fjernbetjeningen opretter automatisk forbindelse til kompaktkranen.

3. Se, om LEDen på knappen blinker.
  - Hvis LEDen blinker, forsøger RC6 at oprette forbindelse til kompaktkranen.
  - Hvis LEDen ikke blinker, er der et problem med RC6.
  - Hvis LEDen er TÆNDT, er RC6 forbundet med kompaktkran.
  - Hvis LEDen SLUKKER, kan RC6 ikke oprette forbindelse.

### 5.5.1 LEDen blinker ikke

Der er et problem med RC6.

1. Sørg for, at alle håndtagene står i midterposition.
2. Kalibrer RC6, hvis alle håndtagene står i midterposition (see 5.3.2 Kalibrering)
3. Foretag en inspektion af **Connect**(Forbind)-knappen (A).
4. Tal med din Hoeflon-forhandler, hvis du stadig ikke kan oprette forbindelse.

### 5.5.2 LEDen holder op med at blinke og SLUKKES

Der er et problem med din kompaktkran. Tal med din Hoeflon-forhandler. Fortsæt ikke arbejdet.

## 5.6 Kablet tilslutning af fjernbetjeningen

Tilslut fjernbetjeningen til C6e Gen 2 Kompaktkranen med nødstyringskablet:

- Hvis fjernbetjeningen ikke kan oprette radiokontakt
- Hvis skærmen er i stykker
- Hvis fjernbetjeningens batteri er fladt, og du ikke har et nyt batteri.



#### **Forsigtig**

Når nødbetjeningskablet er tilsluttet, virker skærmen ikke længere.



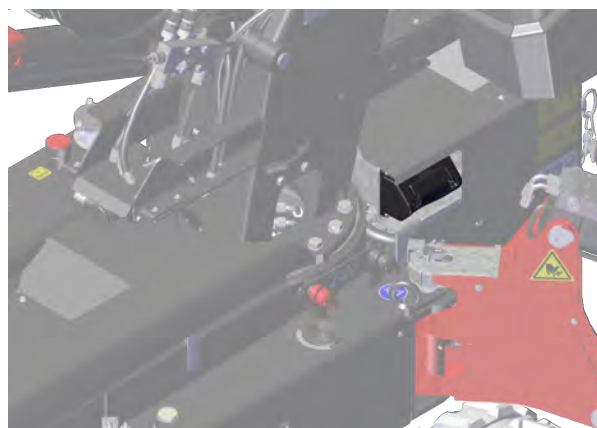
1. Sæt den ene ende af nødbetjeningskablet i stikket i bunden af fjernbetjeningen.
2. Sæt den anden ende af kablet i stikkontakten på el-skabet på kompaktkran.
3. Brug fjernbetjeningen som normalt.

## 5.7 Udskiftning og opladning af batteriet i fjernbetjeningen

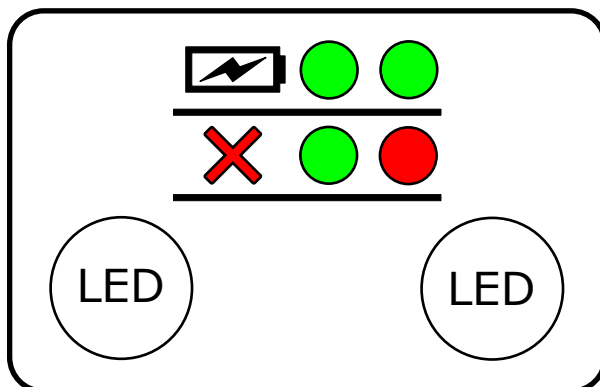
1. Tryk på de to clips (1) på fjernbetjeningen ved siden af batteriet (2).
2. Fjern det afladde batteri (2) fra fjernbetjeningen.
3. Skub det opladede batteri på plads.
  - Clipsene går i indgreb, lyt til "klikket".



4. Placer det afladde batteri i batteriopladeren.
  - Batteriet oplades kun, hvis hovedafbryderen står i position 1.
  - Batteriopladeren sidder på venstre side af el-skabet.
5. Tænd for fjernbetjeningen, og opret forbindelse med kompaktkranen igen.



Displayet på batteriopladeren giver oplysninger om batteriopladeren og batteriet.



Venstre LED		Højre LED	
Opladningsstatus og fejl		Batteristatus	
Kort grønt blink hvert 2. sekund	Strømforsyning tilsluttet	FRA	Batteri ikke tilsluttet
Konstant rød	Fejl	Kontinuerlig grøn	Batteri fuldt opladet
		Blinker grønt	Opladning
		Konstant rød	Fejl i batteriet



---

# 6.

## Pleje af batteripakken

---

### 6.1 Introduktion

Du må ikke åbne eller adskille batteripakken eller opladeren.

Oplad batteripakken efter endt arbejdsdag. Dette holder den afbalanceret og i god stand.

Sørg for, at nødstopknappen er trukket UD.



#### Forsigtig

Brug ikke nødstopknappen til at stoppe kompaktkran under normal drift.

Brug KUN nødstopknappen i nødstilfælde.

Nulstil nødstopknappen, så snart det er sikkert at gøre det.

Hvis kompaktkrans nøglekontakt er SLUKKET, oplades batteripakken normalt.

Hvis kompaktkrans nøglekontakt er TÆNDT:

- Det meste af opladningen går til drift af kompaktkranen.
- Batteripakken oplades fortsat.
- Lavere opladningseffektivitet.
- Længere opladningstid.

Oplad batteriet helt en gang om ugen. Dette maksimerer batteriets ydeevne.

### 6.2 Opladningsindikator

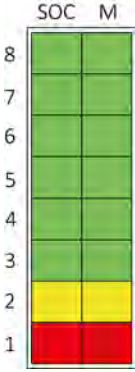
Din C6e Gen 2 Kompaktkran har en opladningsindikator, der viser batteripakkens opladningstilstand (SOC) og opladningsmetode (M). Piktogrammet identificerer opladningsindikatoren.

Opladningsindikatoren er til venstre i karosseriet øverst på undervognen.

Opladningsindikatoren lyser, når opladeren er tilsluttet, og/eller når kompaktkran er TIL.

Opladningstilstanden vises på den venstre LED-bjælke. Opladningstilstanden vises på den højre LED-bjælke.



	<p>Følgende LEDer lyser for at indikere den tilsvarende opladningstilstand (SOC):</p> <p>LED 8: 88%</p> <p>LED 7: 76%</p> <p>LED 6: 65%</p> <p>LED 5: 53%</p> <p>LED 4: 42%</p> <p>LED 3: 30%</p> <p>LED 2: 19%</p> <p>LED 1: 7%</p>
---	--

Følgende tabel viser de forskellige tilstande:

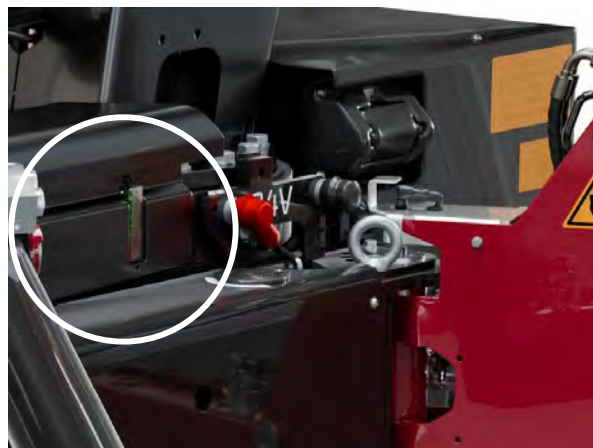
Indikator for opladningstilstand	Opladningstilstand
Højre kolonne i opladningsindikatoren fyldes hvert 4. sekund (hurtigt)	Hurtigopladning (>2 A)
Højre kolonne i opladningsindikatoren fyldes hvert 16. sekund (langsomt)	Balanceopladning: Spændingerne på cellerne i batteripakken udlignes. Dette forlænger batteripakkens levetid og øger dens kapacitet.
Alle LED-segmenter i begge kolonner lyser konstant.	Opladningsprocessen er fuldført.

### 6.3 Opladning af batteripakken

1. Sæt hovedafbryder på elskabet i position **0**.
2. Sørg for, at opladningskablets stik er rene og tørre.
3. Sæt stikket i stikkontakten.
  - Opladningen starter automatisk.



4. Under opladning lyser lade-indikatoren.
  - Når ladningskapaciteten er over 88% lyser alle LED i SOC-kolonnen.
  - Når batteriet er helt opladet, lyser alle LED lade-indikatorerne konstant ON.



5. Frakobl ladekablet fra elnettet, når batteriet er fuldt opladet.
6. Lad strømkablet rulle tilbage ind i el-skabet.



---

# 7.

## Installation

---

### 7.1 Daglig inspektion (inspektion før brug)

1. Sørg for, at kompaktkranen er i transportposition:
  - Støttebenene er OPPE.
  - Udliggeren er trukket ind og ligger under kranarmen.
  - Kranarmen er sænket.
  - Kontravægten er trukket ind.
2. Sørg for, at kompaktkranen er SLUKKET.
3. Tag nøglen ud.
4. Foretag en visuel inspektion af kompaktkranen. Sørg for, at:
  - Der ikke er nogen olielækager.
  - Der er tilstrækkelig olie i hydrauliktanken, fyld op om nødvendigt (see 9.6.2 Påfyldning af olietanken).
  - Der ikke er nogen løse forbindelser.
  - Der ikke er nogen skader.
  - Alle beskyttelsehætter og dæksler er på plads og monteret korrekt.
  - Alle møtrikker og bolte forefindes og er spændt.
  - Alle stifter er på plads og monteret korrekt.
  - Alle løse dele er korrekt fastgjort.
5. Foretag en visuel inspektion af larvebåndenes spænding og tilstand.
  - Hvis spændingen ikke er korrekt, skal du stramme eller løsne skinnen (see 9.10.3 Spænd et larvebånd) eller (see 9.10.2 Løsn et larvebånd)
  - Tal med din Hoeflon-forhandler hvis et bånd er beskadiget. Fortsæt ikke arbejdet.

6. Sørg for, at:
  - Lysene på sensorerne til kranarmen og udligger TÆNDER og SLUKKER, når du kører kranarmen og udligger ud og ind.
  - Betjeningshåndtagene automatisk vender tilbage til midterpositionen.
  - De manuelle betjeningsselementer til støttebenene er automatisk låst,
  - Nødstopknappen fungerer korrekt,
  - Alle roterende og bevægelige dele ikke er slidte eller beskadigede,
  - At løftekablet, krogen og andet løftetilbehør ikke er slidte eller beskadigede,
  - Alle roterende og bevægelige dele ikke er slidte eller beskadigede.
7. Tal med din Hoeflon-forhandler, hvis du finder nogen:
  - Skade.
  - Utætheder.
  - Slidte dele.
  - Ødelagte dele.
8. Start kompaktkranen (see 7.2.1 Start kompaktkranen).

## 7.2 Start og stop af kompaktkranen

### 7.2.1 Start kompaktkranen

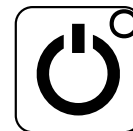
1. Sørg for, at:
  - Alle nødstopknapper er trukket ud.
  - Opladningskablet er fjernet.
  - Alle fjernbetjeningens håndtag er i midterposition. Hvis et eller flere håndtag ikke er i midterposition, kan fjernbetjeningen ikke oprette forbindelse til kompaktkranen.
2. Sæt nøglekontakten på el-skabet i position **1**.
  - Indstil kranen til position **1**, hvis du vil køre kranen eller indstille støttebenene (undervognen).
  - Sæt hovedafbryderen i position **2**, hvis du vil indstille kontravægten, eller hvis du vil løfte med kranen.

**Bemærk**

Hvis nøglekontakten er i position **1**, kan du skifte mellem undervogn og overvogn på fjernbetjeningen.

Hvis nøglekontakten er i position **2**, kan du ikke skifte med fjernbetjeningen, du kan kun styre overbygningen.

3. Start fjernbetjeningen med **On/off**-knappen.

**Bemærk**

Fjernbetjeningen opretter automatisk forbindelse til kompaktkranen.

## 7.2.2 Standsning af kompaktkranen

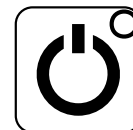
**Forsigtig**

Brug ikke nødstopknappen til at stoppe kompaktkran under normal drift.

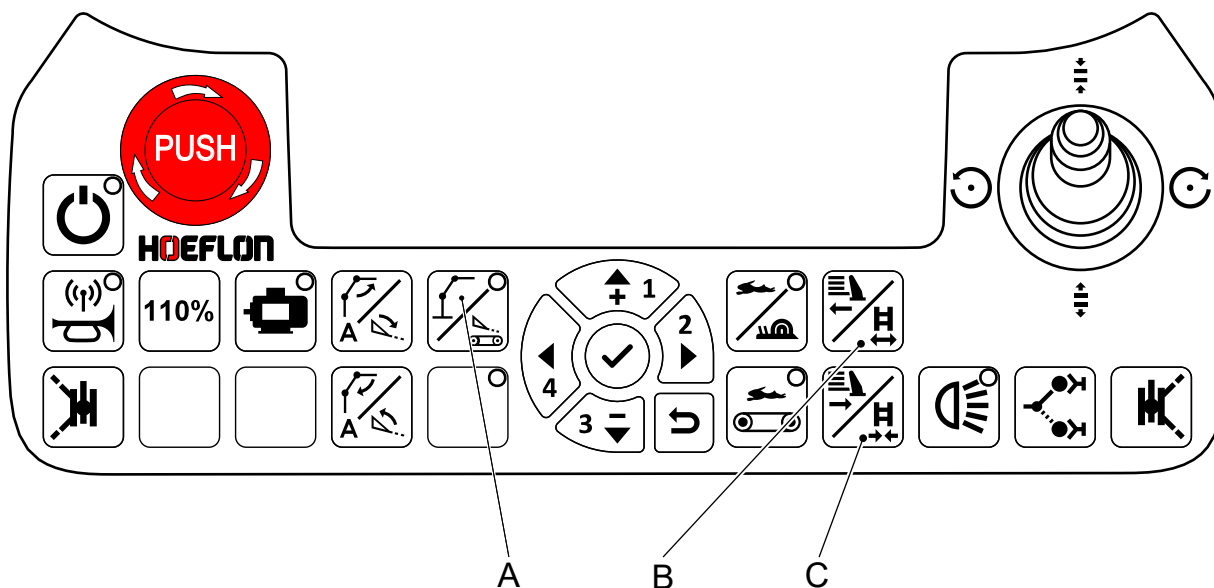
Brug KUN nødstopknappen i nødstilfælde.

Nulstil nødstopknappen, så snart det er sikkert at gøre det.

1. Sørg for, at kompaktkranen er i en sikker og stabil position.
2. Stop fjernbetjeningen.
  - Brug On/Off-knappen på fjernbetjeningen.
3. Stop kompaktkranen.
4. Tilslut kompaktkranen til lysnettet, hvis det er nødvendigt at oplade batterierne.



## 7.3 Indstilling af larvebåndets bredde



1. Sørg for, at den grønne LED på knap **A** er SLUKKET.
2. Tryk på knappen **B Træk larvebånd/kontravægt ud** på fjernbetjeningen for at køre larvebåndene ud.
3. Tryk på knappen **C Kør spor / kontravægt ind** på fjernbetjeningen for at køre larvebåndene ind.

## 7.4 Flytning af kompaktkranen

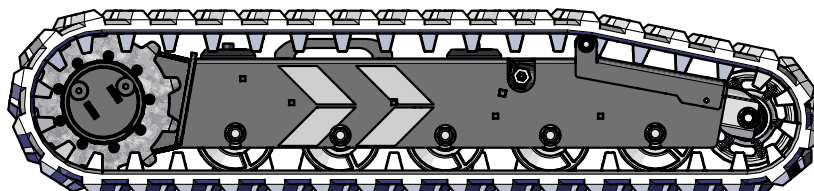
### 7.4.1 Brug af betjeningsanordningerne



#### Forsigtig

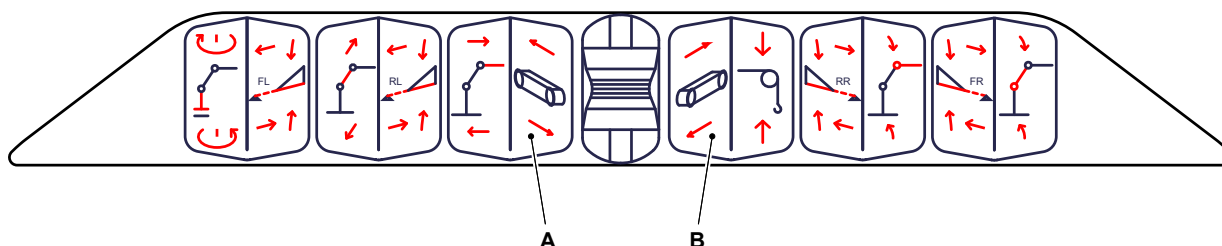
Brug altid den maksimale larvebåndvidde, når du flytter kranen.

Træk kun larvebåndene tilbage, hvis det virkelig er nødvendigt.



1. Start kompaktkranen (see 7.2.1 Start kompaktkranen)
2. Opret forbindelse til fjernbetjeningen (see 5.5 Opret forbindelse til kompaktkranen)

3. Sørg for, at:
  - Kranen er foldet ind.
  - Kontravægten er trukket ind.
  - Larvebåndene er kørt helt ud.
4. Vælg "Styring af undervogn" (see 5.2.5 Knap til undervogn / overbygning).



5. Betjen håndtagene A og B på fjernbetjeningen samtidigt fremad eller bagud for at køre i en lige linje.
6. Betjen et af de to håndtag for at ændre retning.
7. Slip håndtagene for at stoppe kompaktkranen.
  - Håndtagene vender automatisk tilbage til midterpositionen.

## 7.4.2 Maksimale hældningsvinkler ved flytning af en ubelastet kompaktkran



### Forsigtig

Værdierne, der er opgivet i tabellen, er kun for en ubelastet kompaktkran.

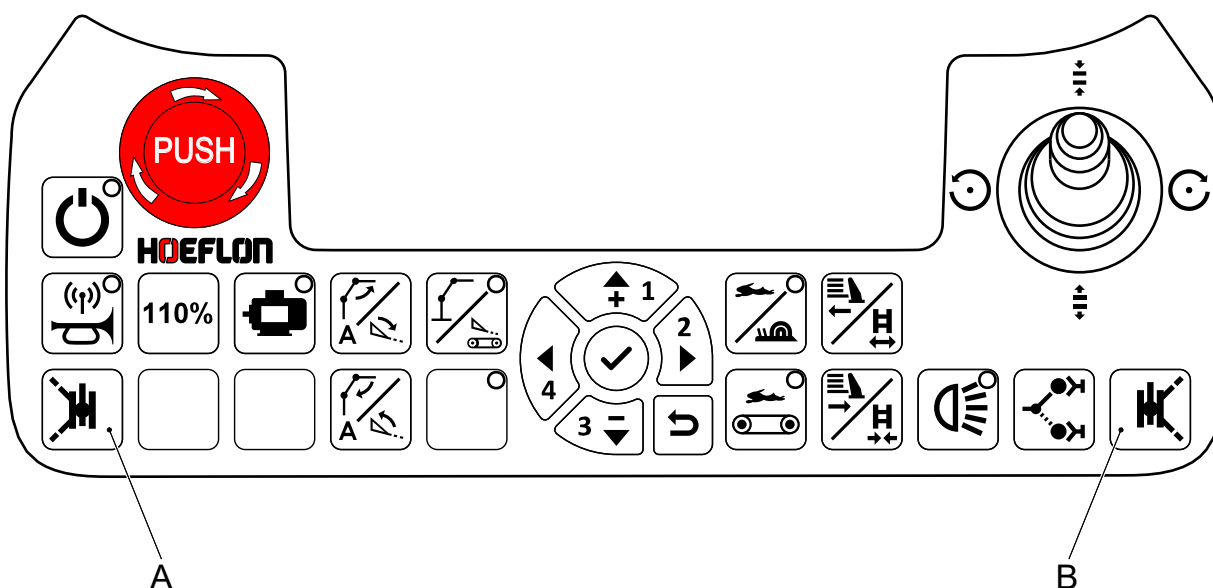
Bevægelsesretning	Maksimal hældningsvinkel
Fremad	15°
Baglæns	23°
Sidelæns – larvebånd trukket tilbage	15°
Sidelæns – larvebånd forlænget	23°

## 7.5 Indstilling af støttebenene

### 7.5.1 Klargøring

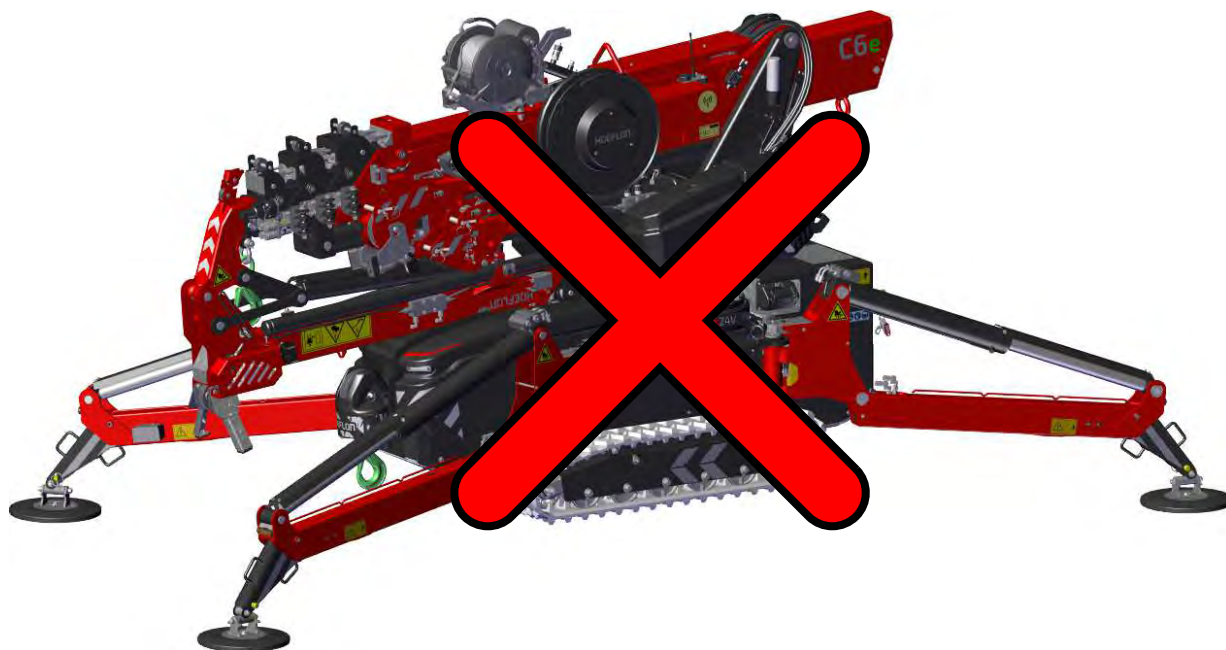
- Undersøg underlaget i nærheden af kranen, og sørg for, at:
  - Underlaget er jævnt.
  - Der ikke løse materialer eller sten,
  - Underlaget ikke hælder,
  - Der ikke er andre forhold, der kan påvirke kranens stabilitet.
- Start kranen, (see 7.2.1 Start kompaktkranen)
- Opret forbindelse til fjernbetjeningen (see 5.5 Opret forbindelse til kompaktkranen)
- Sørg for, at:
  - Kranen er foldet ind.
  - At kontravægten er trukket tilbage,
  - Støttebenene er OPPE.
  - Undervognen er aktiv (see 5.2.5 Knap til undervogn / overbygning).

### 7.5.2 Sådan indstiller du støttebenene manuelt



#### Bemærk

Drej om muligt hvert støtteben til 47° (se på displayet). Dette giver maksimal stabilitet og støtte.



**Fare**

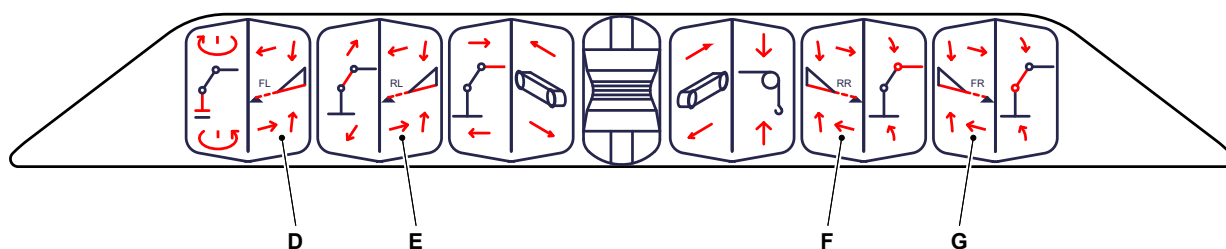
Sæt ikke to støttebenene på samme side af kranen på linje med kranen (< 5°).  
Kranen vil vælte meget let.

1. Sørg for, at hver støttebensvinkel er den samme som den engel, der vises på fjernbetjeningen.
2. Drej foden, så den er løs.



**Bemærk**

Foden låses automatisk op.



3. Sænk støttebenene med fjernbetjeningens håndtag, indtil hvert støtteben er vandret (see 5.3 Håndtag).

4. Sænk hvert støtteben, indtil det er umiddelbart over jorden. Overvåg støttebenet.
  - Brug kun håndtaget til at sænke et støtteben.
5. Betjen de to støtteben forrest, indtil kranens forreste del er lige over jorden.
6. Betjen de to støtteben bagerst indtil kranens bagende er lige over jorden.
7. Betjen støttebenene uafhængigt af hinanden for at få kranen til at stå i vater.
8. Løft ikke kranen højere op på støttebenene end nødvendigt; det er tilstrækkeligt, når larvefødderne ikke rører jorden.

**Bemærk**

Se på vaterpasset på kranen. Boblen skal være i midten af cirklen.

9. Sørg for, at alle støtteben hviler helt på jorden, når de er sat på plads.

**Forsigtig**

Sørg for, at kontravægten ikke rører ved et støtteben, når du drejer overbygningen.

### 7.5.3 Sådan indstiller du støttebenene automatisk

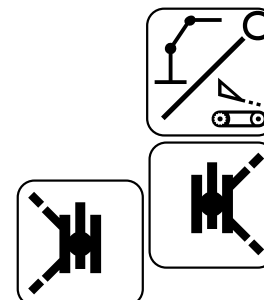
1. Sørg for, at undervognen er aktiv. LEDen er SLUKKET.
2. Lås støttebenene op med **Udløs støtteben** knappen.
3. Drej støttebenene på plads.

**Bemærk**

Vinklen på støttebenene skal være mellem 25° og 65°.

Der vises en meddelelse, hvis støttebenene ikke er placeret korrekt.

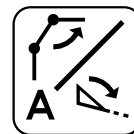
4. Drej foden, så den er løs.



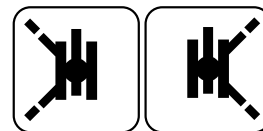
**Bemærk**

Foden låses automatisk op.

5. Tryk og hold knappen nede for automatisk at udløse støttebenene.
6. Mens knappen trykkes ned, sænkes støttebenene med normal hastighed.



7. Tryk og hold **Automatisk implementering** knappen OG **Udløs støtteben** knappen, hvis du vil forlænge støttebenene.

**Bemærk**

Venstresiden på **Udløs støtteben** knappen forlænger venstre side.

Højresiden på **Udløs støtteben** knappen forlænger højre side.

8. Forlæng støttebenene, før de rører jorden.
9. Sørg for, at hvert støtteben er i den korrekte position.
10. Tryk og hold knappen nede igen for at sænke støttebenene helt ned.

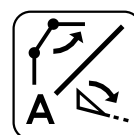
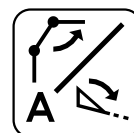
11. Når alle støtteben rører jorden, gør kranen følgende:

- Vil langsomt løfte sig fra jorden.
- Vil udjævne sig selv.

12. Når kranen er i vater og helt løftet fra jorden:

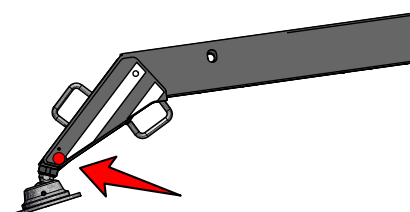
- Hornet lyder.
- Kranen holder op med at bevæge sig.

13. Tryk og hold knappen nede, hvis du vil hæve kranen yderligere.

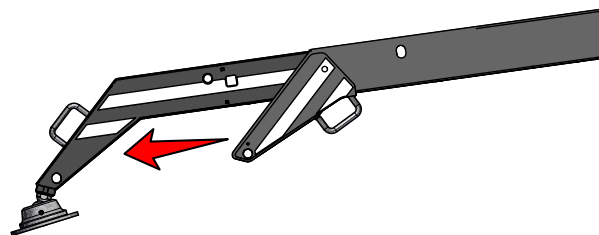


## 7.6 Brug af støttebenenes forlængelser

1. Fjern clipsen og låsestiften.

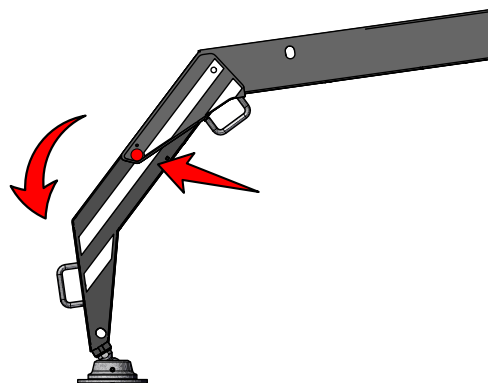


2. Træk forlængereren ud til endestoppet.



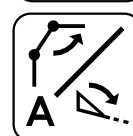
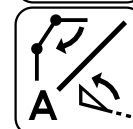
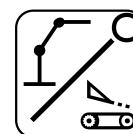
3. Sænk forlængereren.

4. Sæt låsestiften og clipsen i.



### 7.6.1 Automatisk tilbagetrækning af støttebenene

1. Sørg for, at undervognen er aktiv. LEDen er SLUKKET.
2. Tryk og hold RETRACT knappen nede for automatisk at sænke kranen.



#### Bemærk

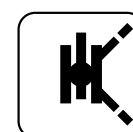
Tryk på DEPLOY-knappen og hold den nede, hvis du vil hæve kranen igen.



#### Bemærk

Kranen vil forsøge at holde sig vandret.

3. Mens knappen trykkes ned, sænkes kranen langsomt, indtil larvebåndene er helt nede på jorden.
4. Kranen fortsætter med langsomt at løfte støttebenene, indtil alle fire støtteben er helt fri af jorden.
  - Når et støtteben er løftet fra jorden, stopper den med at bevæge sig, indtil alle støtteben er helt løftet fra jorden.
  - Støttebenene hæves nu med normal hastighed.
5. Når alle støtteben er helt løftet af jorden:
  - Drej og lås støttebenfødderne.
  - Tryk og hold knappen nede for at hæve og trække de fire støtteben helt ind.



## 7.7 Indstilling af kontravægten

### 7.7.1 Klargøring

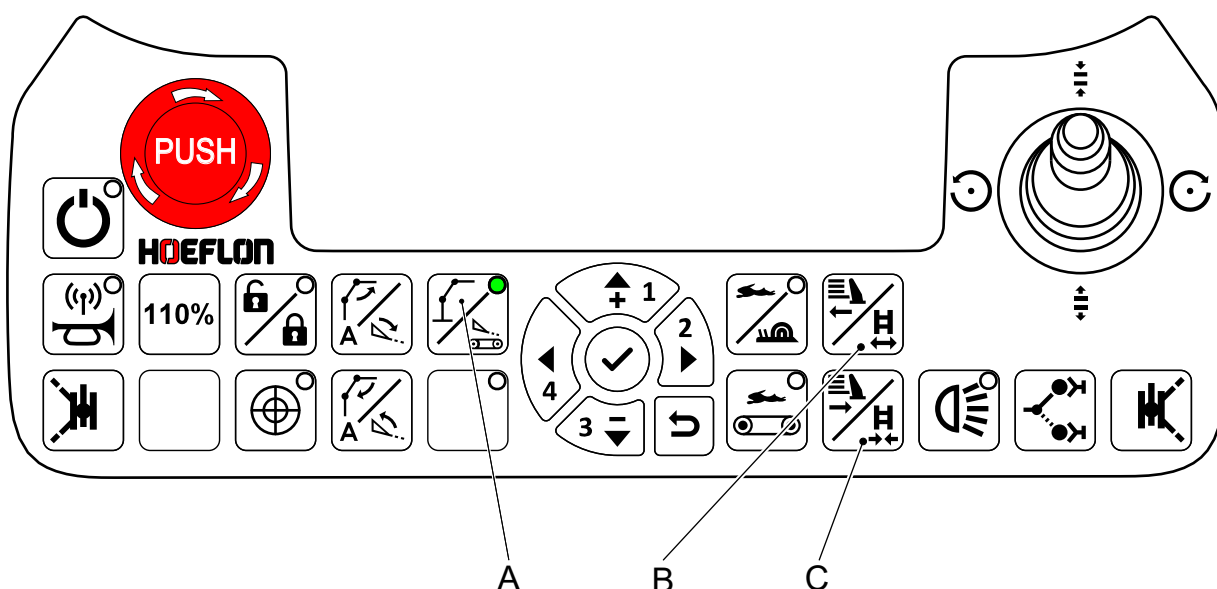
1. Start kranen, (see 7.2.1 Start kompaktkranen)
2. Opret forbindelse til fjernbetjeningen (see 5.5 Opret forbindelse til kompaktkranen)
3. Løft kranen på støttebenene (see 7.5.2 Sådan indstiller du støttebenene manuelt).



#### Forsigtig

Sørg for, at kontravægten ikke rører støttebenene, når de er kørt ud.

### 7.7.2 Sådan indstiller du kontravægten



#### Forlænge kontravægten



#### Forsigtig

Sænk støttebenene, før kontravægten forlænges, (see 7.5 Indstilling af støttebenene).

1. Sørg for, at den grønne LED på knappen A er TIL (overbygning).
2. Trykknop B Forlængelse af larvebånd / kontravægt på fjernbetjeningen for at forlænge kontravægten.

### Trække kontravægten ind.

1. Sørg for, at den grønne LED på knappen **A** er TIL (overbygning).
2. Trykknop **C Træk larvebånd / kontravægt tilbage** på fjernbetjeningen for at trække kontravægten tilbage.
3. Sørg for, at kontravægten bevæger sig helt ind i holdebeslagene på søjlen.

### 7.7.3 Betjen kontravægten under kørsel



#### Advarsel

Kør kun kontravægten ud eller ind under kørsel for at justere tyngdepunktet.

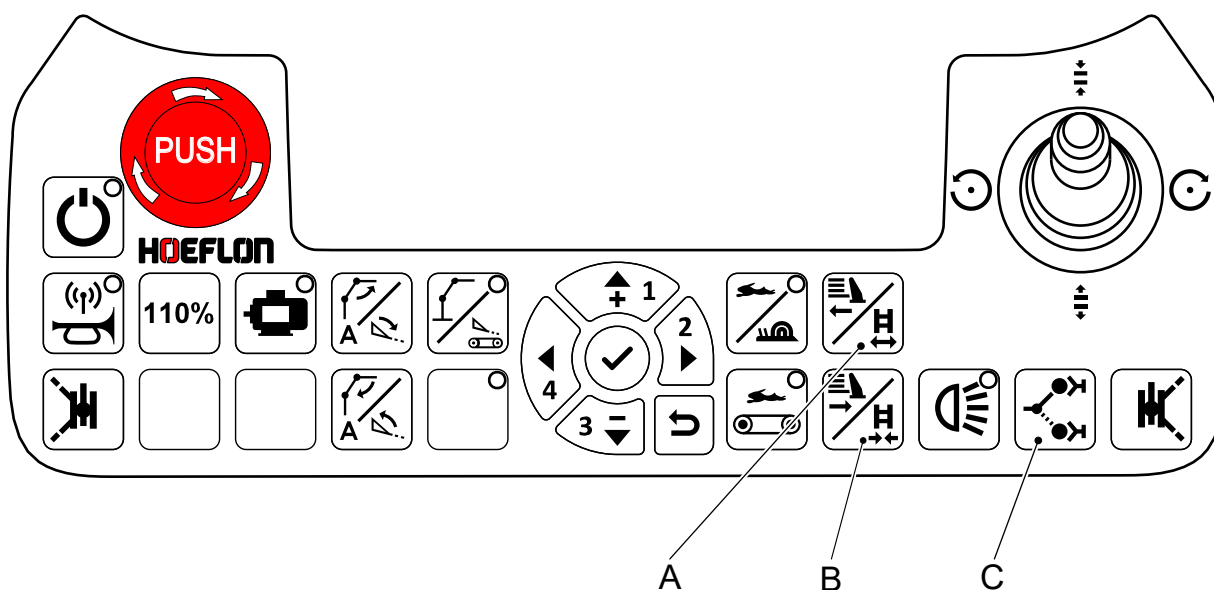
Brug dette til at tilpasse sig skiftende kørselsforhold (skråninger, glatte eller våde overflader).



#### Forsigtig

Sørg for ikke at beskadige støttebenene, når du betjener kontravægten.

Hvis du kører kranen, og kranen ikke er stabil, kan du forlænge kontravægten uden at stoppe.



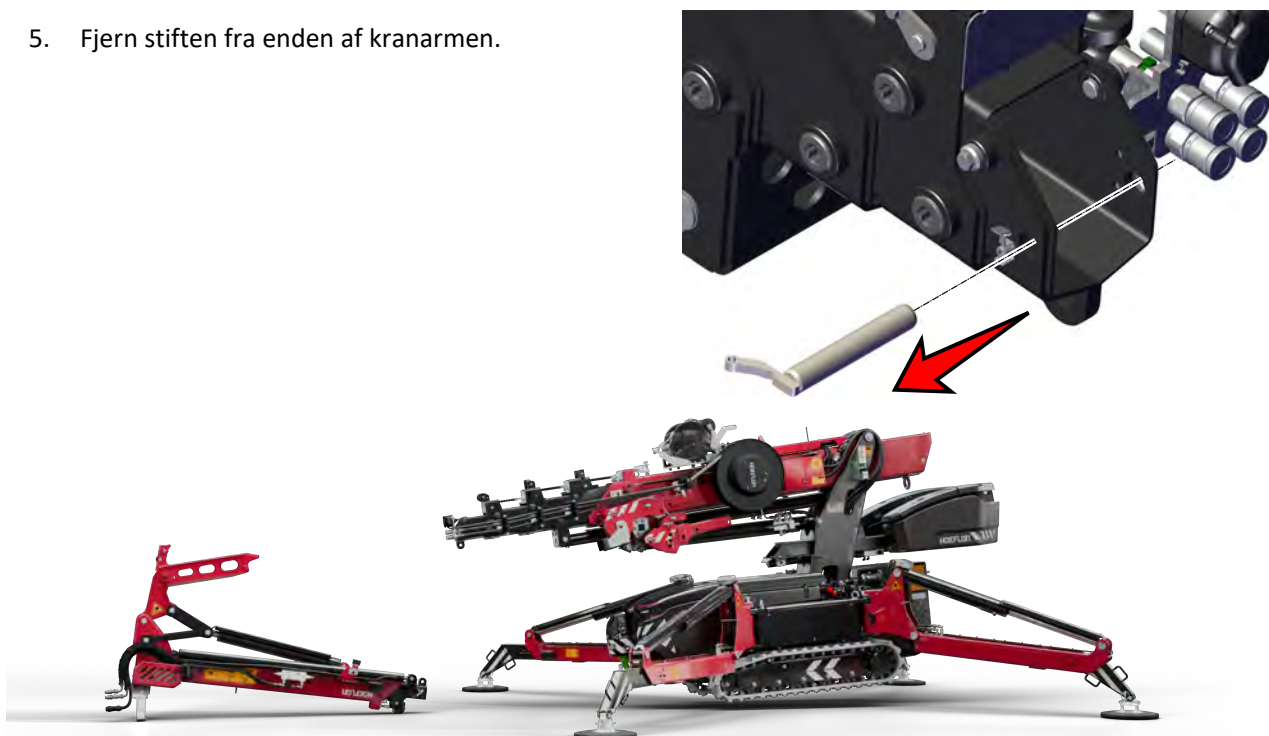
Tryk på knap A og C samtidig for at forlænge kontravægten.

Tryk på knap B og C samtidig for at trække kontravægten tilbage.

## 7.8 Udliggeren

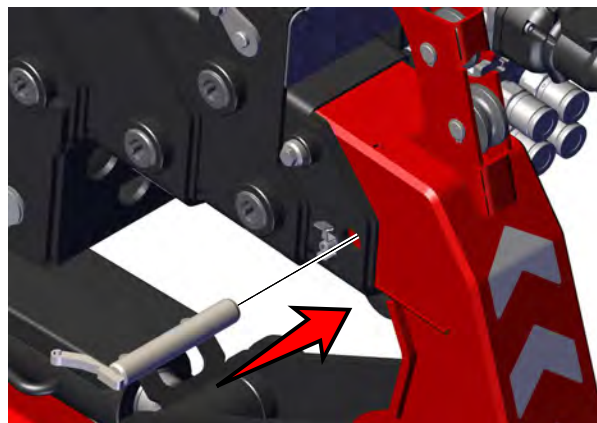
### 7.8.1 Montering af udliggeren

1. Træk kranarmen helt tilbage.
2. Juster kranen med udliggeren.
3. Hæv kranen på støttebenene.
4. Tilpas kranen med støttebenene, så kranarmen peger frem mod monteringspladen på udliggeren.
5. Fjern stiften fra enden af kranarmen.



6. Kør langsomt kranarmen ud, indtil enden af kranarmen næsten rører ved lynkoblingen på udliggeren.
7. Forbind hydraulikslangerne og strømstikket.
  - Brug farvekodningen på slangerne, når du tilslutter slangerne.
  - Du kan flytte udliggerens lynkobling en lille smule, hvis den ikke er helt justeret med kranarmen.
8. Forlæng kranarmen, så udliggerens hurtigkobling går helt i indgreb i kranarmen.

9. Fastgør udliggeren til kranarmen med stiften.
10. Drej stiften for at låse den.
11. Bevæg langsomt kranarmen OP.
  - Sørg for, at udliggeren ikke falder ned.
  - Sørg for, at slangerne eller kablet ikke hænger fast.
12. Løft udliggeren op fra jorden.



### 7.8.2 Afmontering af udliggeren



1. Flyt udliggeren til transportpositionen.
2. Kør kranarmen ud, og juster kranen med støttebenene, så udliggeren sættes på jorden.



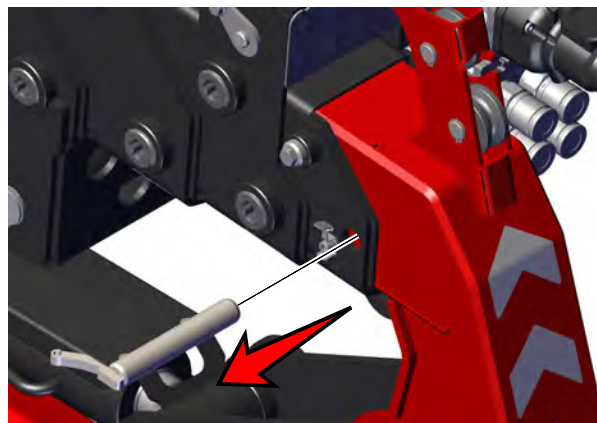
#### Bemærk

Sæt udliggeren på de to støtter.

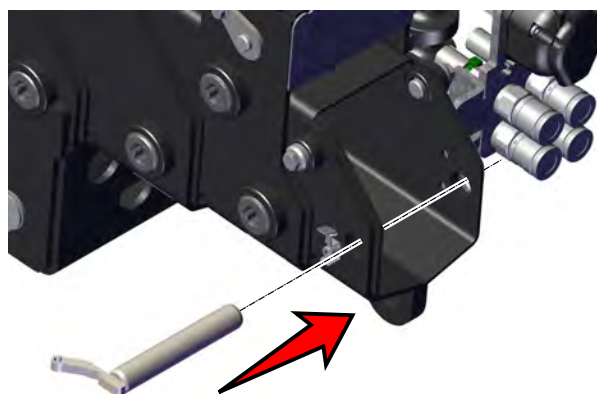


3. Bevæg kranarmen langsomt NEDAD.
  - Sørg for, at udliggeren ikke falder ned.
  - Sørg for, at slangerne eller kablet ikke hænger fast.
4. Frakobl hydraulikslangerne og strømstikket.
5. Flyt hydraulikslangerne og strømkablet til en sikker position.

6. Fjern stiften fra enden af kranarmen.



7. Træk kranarmen helt tilbage.
8. Sæt stiften ind i enden af kranarmen.
9. Drej stiften for at låse den.



## 7.9 Montering af et redskab

### 7.9.1 Krog

Brug en bøjle til at fastgøre krogen til kranarmen eller søgehagen.



#### Forsigtig

Sørg for, at bøjlen er korrekt dimensioneret.

### 7.9.2 Vinkeladapter

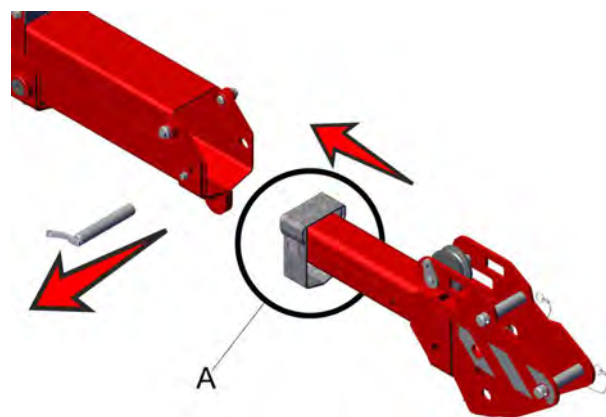
Monter vinkeladapteren på enden af kranarmen.



#### Bemærk

Brug metalafstandsstykket (A) , når du monterer vinkeladapteren i kranarmen.

1. Drej og fjern låsestiften fra kranarmen.
2. Sæt vinkeladapteren helt ind.
  - Sørg for, at hullerne flugter.
3. Sæt låsestiften tilbage, og drej den ind i clipsen.
  - Sørg for, at den går helt i indgreb i clipsen.



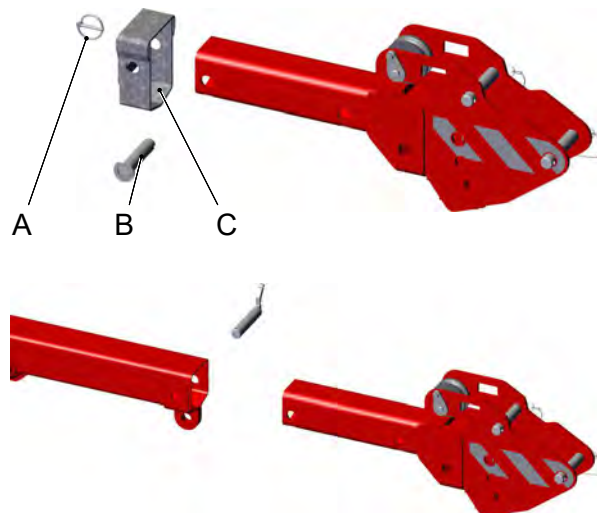
Monter vinkeladapteren på enden af kranarmen.



#### Bemærk

BRUG IKKE metalafstandsstykket (A) , når du monterer vinkeladapteren i udliggeren.

1. Fjern clipsen (A) og stiften (B).
2. Fjern metalafstandsstykket.
3. Sæt stiften i afstandsstykket, og isæt clipsen.
4. Placer metalafstandsstykket med stiften og clipsen et sikkert sted.
5. Drej og fjern låsestiften fra udliggeren.
6. Sæt vinkeladapteren helt ind.
  - Sørg for, at hullerne flugter.
7. Sæt låsestiften tilbage, og drej den ind i clipsen.
  - Sørg for, at den går helt i indgreb i clipsen.



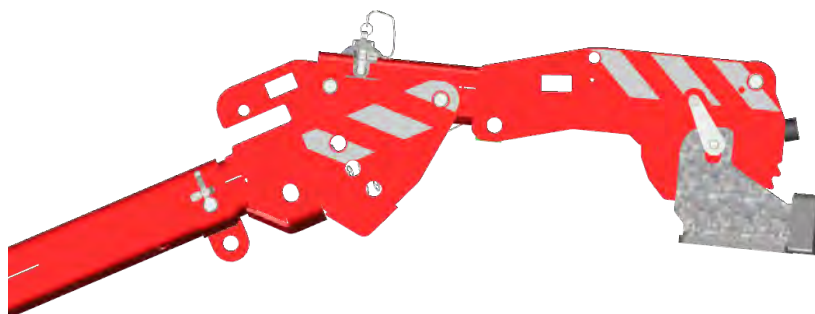
### 7.9.3 Søgehage



Monter søgehagen på vinkeladapteren.

1. Åbn og fjern stifterne.
2. Flyt søgehagen ind på vinkelapteren.
  - Sørg for, at søgehagen er drejet i den rigtige vinkel.
3. Indsæt stifterne, og lås dem.

### 7.9.4 Kabelspilhoved



Sæt kabelspilhovedet på vinkeladapteren.

1. Åbn og fjern stifterne.
2. Flyt kabelspilhovedet ind på vinkeladapteren.
  - Sørg for, at kabelspilhovedet er drejet til den rigtige vinkel.
3. Indsæt stifterne, og lås dem.

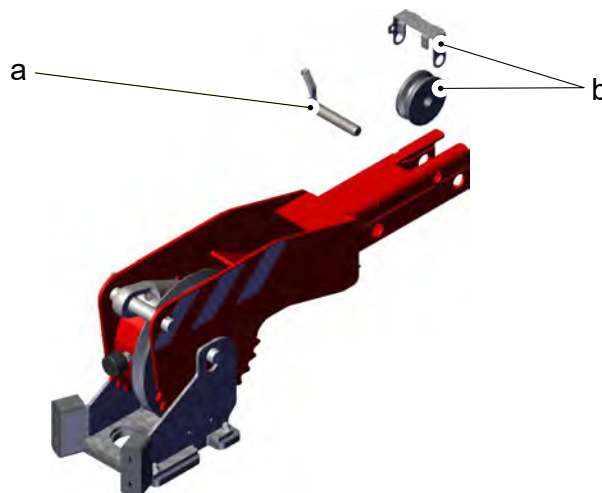


#### Bemærk

I denne beskrivelse er kabelspilhovedet monteret i en vinkel på  $-30^\circ$ .

Hvis det er nødvendigt at montere kabelspilhovedet med en anden vinkel ( $0^\circ$ ,  $15^\circ$  eller  $30^\circ$ ), skal du fjerne den rulle, der er markeret med pilen.

- a. Åbn og fjern stiften.
- b. Fjern rullen og beslaget.
- c. Læg rullen, stiften og beslaget i den øverste skuffe foran på kranen.
- d. Sæt kabelspilhovedet på vinkeladapteren som angivet ovenfor.



### 7.10 Klargøring af kranen til brug med kabelspillet



#### Forsigtig

Brug ikke spillet uden krogblokken.

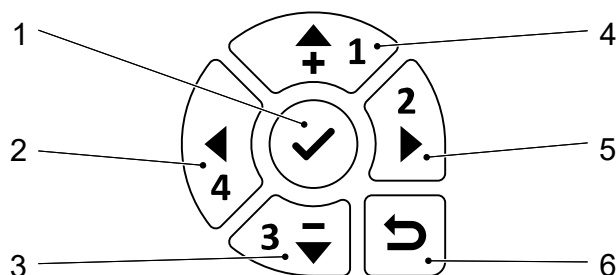
Hvis du ikke bruger en krogblok, vil kablet ikke vikles korrekt og vil filtrere sig sammen.

**Forsigtig**

Omvikl løftekablet, hvis vægten af lasten overstiger kabelspillets kapacitet.

- Brug en skive i krogblokken for brug af talje (2x).
- Brug to skiver i krogblokken til brug af talje (4x)

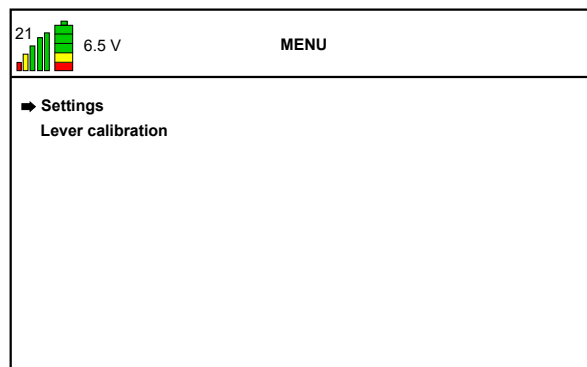
### 7.10.1 Identificer kabelspillet



- |                            |                                |
|----------------------------|--------------------------------|
| 1. Bekræft / gå ind i menu | 4. Op                          |
| 2. Venstre                 | 5. Højre                       |
| 3. Ned                     | 6. Gå tilbage til forrige menu |

1. Tænd for fjernbetjeningen.
2. Tryk på knappen **Confirm** (Bekræft) (1) for at gå ind i *fjernbetjeningsmenuen*.

3. Sørg for, at pilen i displayet peger på *Indstillinger*.
  - Tryk på **Op-pilen** (4) eller **Ned-pilen** (3) for at flytte pilen i displayet, indtil den peger på *Indstillinger*.



4. Tryk på knappen **Confirm** (Bekræft) (1) for at gå ind i *menuen Indstillinger*.
5. Sørg for, at pilen i displayet står ved siden af *menuen Winch state* (Kabelspiltilstand).
  - Tryk på **Op-pilen** (3) eller **Ned-pilen** (4) for at flytte pilen i displayet, indtil den peger på *Winch state* (Kabelspiltilstand).
6. Vælg den ønskede kabelspiltilstand.

**Forsigtig**

Brug ikke spillet uden krogblokken.

Hvis du ikke bruger en krogblok, vil kablet ikke vikles korrekt og vil filtrere sig sammen.

7. Tryk to gange på knappen **Tilbage** (6) to gange for at gå tilbage til skærmen *Settings* (Indstillinger).
8. Kabelspillet er nu identificeret.

### 7.10.2 Flyt kabelspillet kablet i position

1. Indstil fjernbetjeningen til at bruge kabelspillet (see 7.10.1 Identificer kabelspillet).
2. Brug »kabelspil-håndtaget" til at rulle kabelspillet ud.
3. Træk i kablet, samtidig med at du langsomt ruller det ud.

**Forsigtig**

Sørg for, at kranspillet kabel ALTID er spændt.

Træk kablet stramt med hånden, når du ruller det ud eller ind.

**Forsigtig**

Vær meget forsigtig, så din hånd ikke kommer i klemme, når du ruller kablet ud eller ind.



Træk kablet gennem føringerne i kranarmen.

1. Under den første rulle.
  - a. Sæt kablet ind i åbningen.
  - b. Flyt rullen hen over rillen.
  - c. Flyt kablet OPAD og ind i rullen.
  - d. Flyt rullen tilbage til midten.

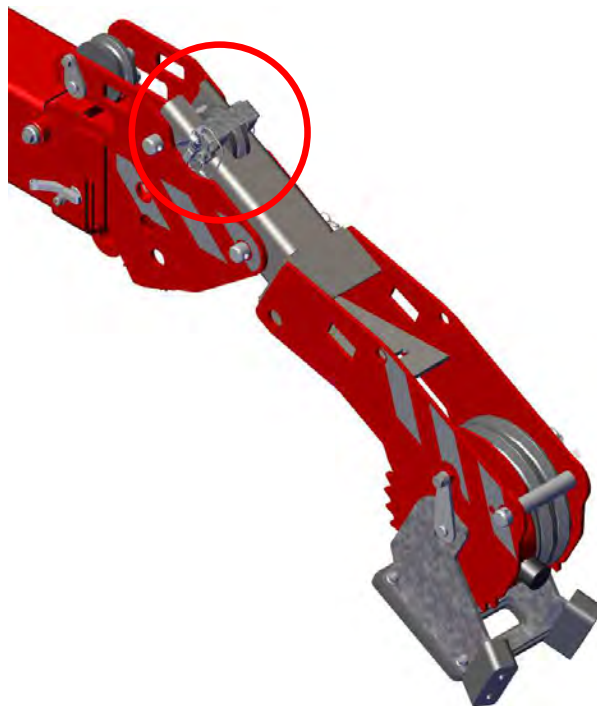
2. Over den anden rulle.
  - a. Før kablet gennem åbningen i beslaget.
  - b. Flyt rullen ind under rillen.
  - c. Flyt kablet ind i rullen.
  - d. Flyt rullen tilbage til midten
3. Over den sidste rulle skal du først føre kablet gennem rillen i beslaget.
  - a. Sæt kablet ind i åbningen.
  - b. Flyt rullen hen over rillen.
  - c. Flyt kablet OPAD og ind i rullen.
  - d. Flyt rullen tilbage til midten.

### 7.10.3 Flyt kablet over på udliggeren

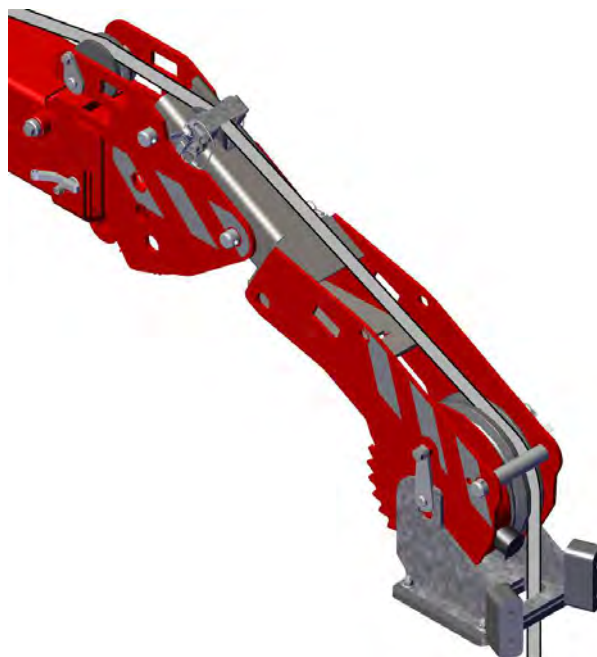


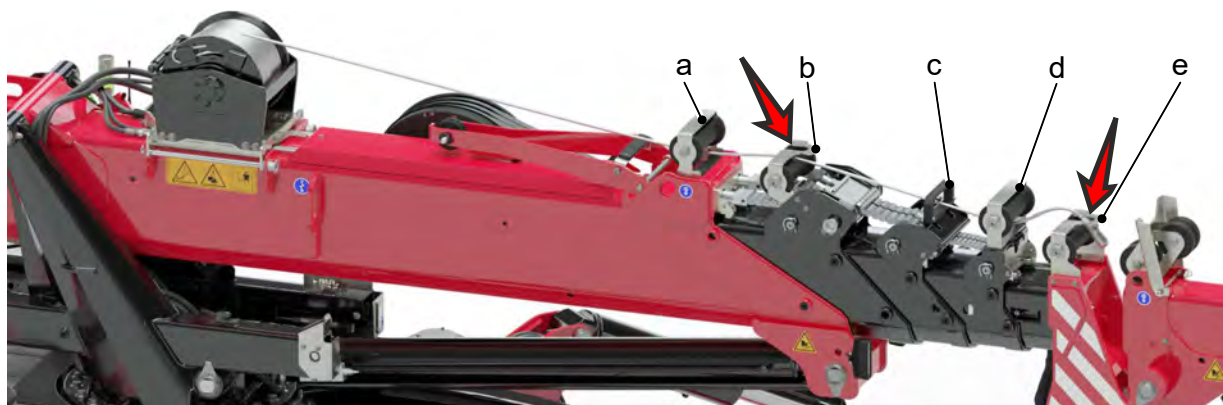
1. Træk kablet gennem den forreste beslag på udliggeren.

2. Hvis du har indstillet vinkeladapteren til  $-30^\circ$ .
  1. Fjern stiften og beslaget.
  2. Flyt kranspillets kablet over rullen.
  3. Sæt stifterne og beslaget på plads igen.



3. Fjern stifterne, og før kablet over rullen i kabelspilhovedet.
4. Sæt stiften tilbage på plads.
5. Før kablet over den venstre skive (hvis du kigger fremad).
6. Du kan nu bruge kabelspillet uden brug af talje.

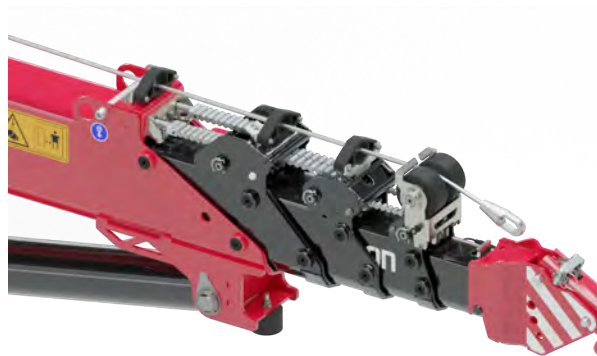




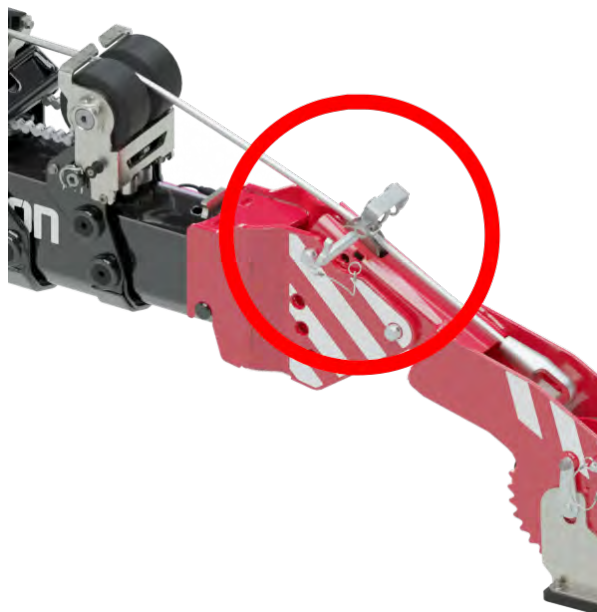
1. Træk kablet over løftestangen på kontravægten.
2. Træk kablet gennem føringerne i kranarmen.
  - a. Under den første rulle.
  - b. Over den anden rulle skal du først føre kablet gennem rillen i beslaget.
  - c. Gennem beslaget.
  - d. Under den fjerde rulle.
  - e. Over den sidste rulle skal du først føre kablet gennem rillen i beslaget.
3. Træk kablet gennem rullerne i udliggeren.



4. Træk kablet gennem beslagene på udliggeren.
5. Før kablet over rullen for enden af udliggeren.



6. Hvis du har indstillet vinkeladapteren til  $-30^\circ$ .
  1. Fjern stiften og beslaget.
  2. Flyt kranspillets kabel over rullen.
  3. Sæt stifterne og beslaget på plads igen.



7. Fjern stifterne, og før kablet over rullen i kabelspilhovedet.
8. Sæt stiften tilbage på plads.
9. Du kan nu bruge kabelspillet uden brug af talje.



#### 7.10.4 Montering af krogblokken

1. Klargør kranen (see 7.10 Klargøring af kranen til brug med kabelspillet).
2. Indstil fjernbetjeningen til at bruge kabelspillet (see 7.10.1 Identificer kabelspillet).
  - Indstil *Kranspil-reevingfaktoren* til 1.

3. Flyt kabelspillet kabel på plads (see 7.10.2 Flyt kabelspillet kabel i position).
4. Træk i kablet, samtidig med at du langsomt ruller det ud.

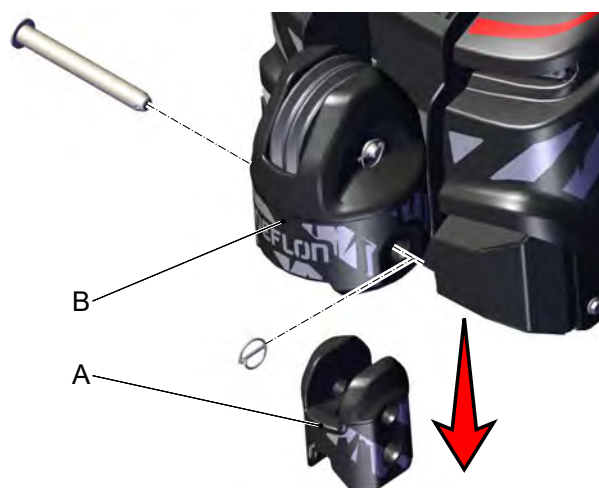
**Bemærk**

Sørg for, at kabelspillet altid er spændt. Hvis du ikke gør det, vil kablet blive filtret sammen.

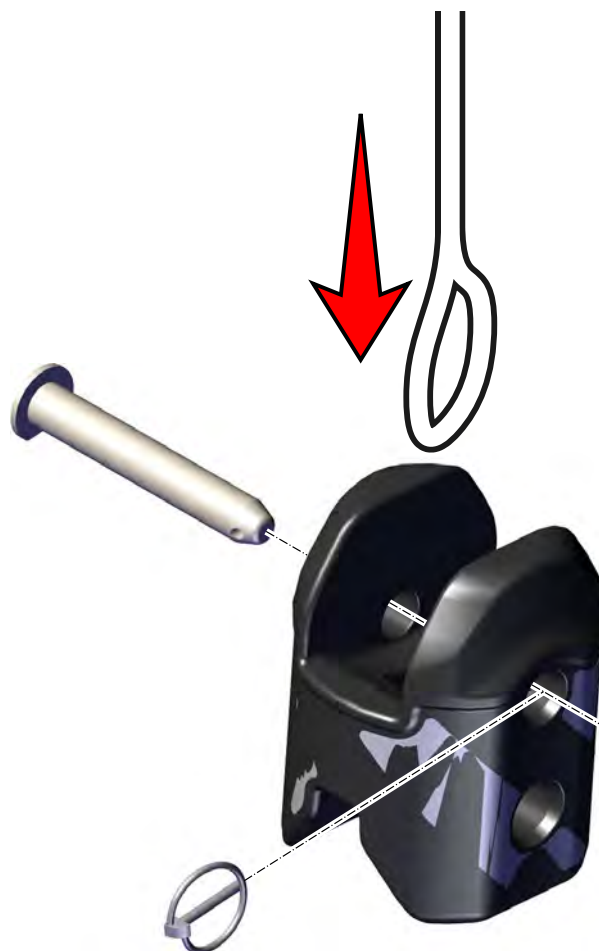
**Forsigtig**

Brug tykke handsker, når du trækker i kabelspillet.

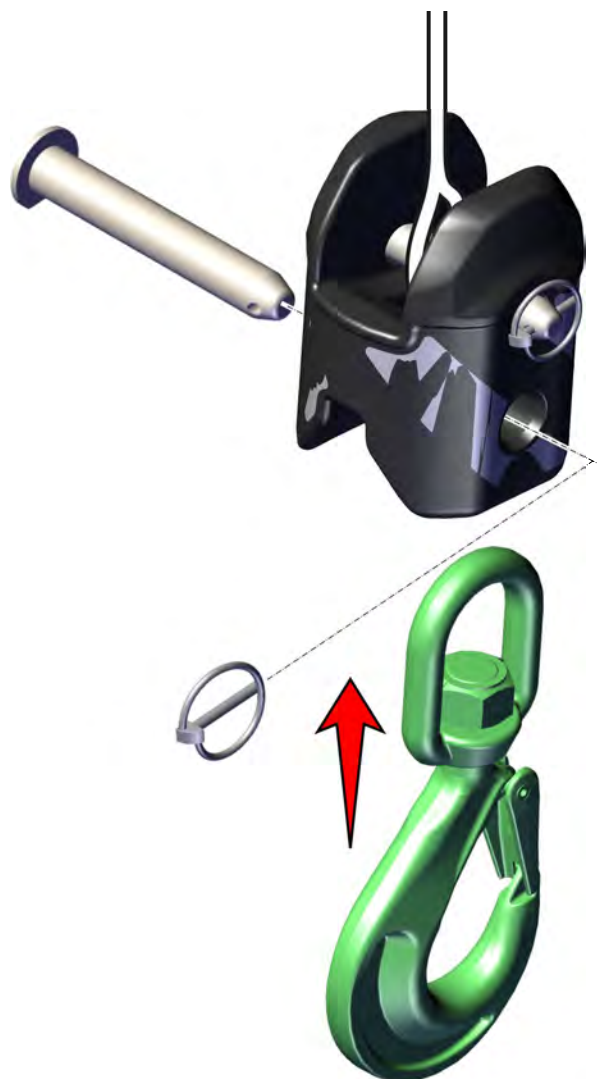
5. Sørg for, at krogblokken ikke kan falde ned.
6. Fjern clipsen.
7. Træk stiften ud.
8. Sænk krogblokken (A) ned fra kabelspilblokken (B).
9. Sæt krogblokken på jorden.



10. Flyt kablet ind i krogblokken.
11. Ret øjet ind i det øverste kabelhul i krogblokken.
12. Skub den lille aksel tilbage i det øverste hul i krogblokken og gennem kablets øje.
13. Fastgør akslen med klipsen.



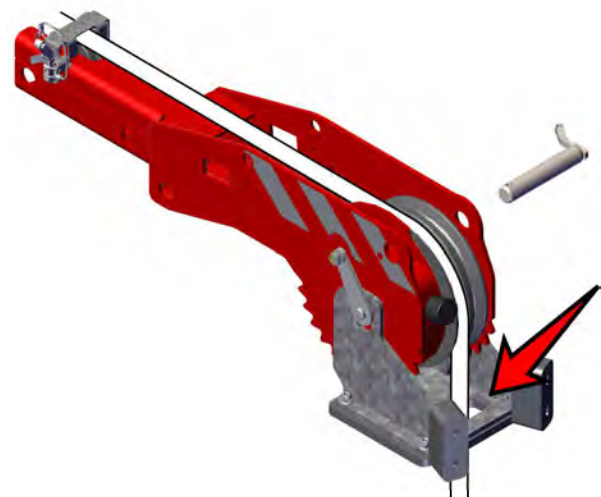
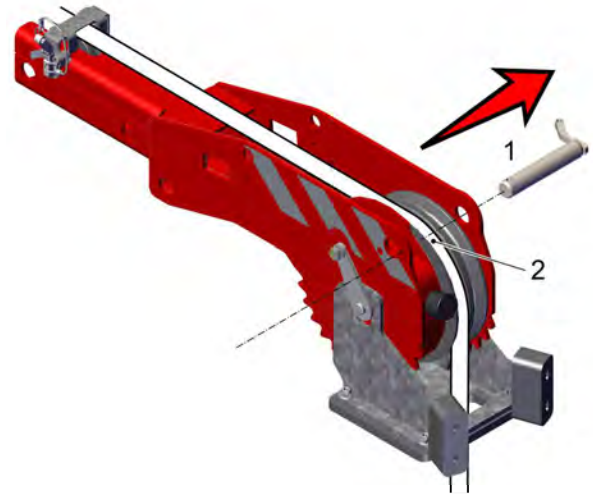
14. Hent akslen fra opbevaringsbeholderen i kontravægten.
15. Flyt krogen ind i krogblokken.
16. Ret krogens øje ind efter det nederste hul i krogblokken.
17. Skub den lille skaft ind i det nederste hul i krogblokken og gennem krogøjet.
18. Fastgør akslen med klipsen.



## 7.11 Brug af talje (2x) med kranspilhovedet

### 7.11.1 Tilslut kabelspillet kabel til kabelspilhovedet

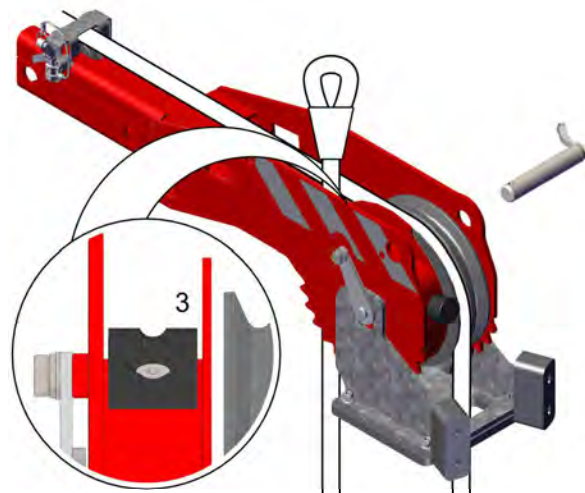
1. Klargør kranen (see 7.10 Klargøring af kranen til brug med kabelspillet).
2. Indstil fjernbetjeningen til at bruge kabelspillet (see 7.10.1 Identificer kabelspillet).
3. Indstil *Kranspil-reevingfaktoren* til 2.
4. Flyt kabelspillet kabel på plads (see 7.10.2 Flyt kabelspillet kabel i position).
5. Fjern stiften (1).
6. Træk kabelspillet kabel ud.
7. Før kablet gennem hullet i kabelspilstoppet.
8. Hæng kablet op i en løkke.



#### Bemærk

Sørg for, at løkken er lang nok til at nå rundt om skiven i krogblokken.

9. Læg kablet over slidpladen (3).

**Bemærk**

Ret øjet i kablet ind efter det hul, som stiften går igennem.

10. Skub stiften tilbage i kabelspilhovedet og gennem kablets øje.
11. Sikr stiften med klipsen.

### 7.11.2 Fastgørelse af krogblokken til brug af talje (2x vikling)

1. Klargør kranen (see 7.10 Klargøring af kranen til brug med kabelspillet).
2. Indstil fjernbetjeningen til at bruge kabelspillet (see 7.10.1 Identificer kabelspillet).
  - Indstil *Kranspil-reevingfaktoren* til 2.
3. Flyt kabelspillet kabel på plads (see 7.10.2 Flyt kabelspillet kabel i position).
4. Træk i kablet, samtidig med at du langsomt ruller det ud.

**Bemærk**

Sørg for, at kabelspillet altid er spændt. Hvis du ikke gør det, vil kablet blive filtret sammen.

**Forsigtig**

Brug tykke handsker, når du trækker i kabelspillet.

5. Fjern de to skiver fra kabelspilblokken om nødvendigt.

6. Fjerne:

- Klipsen.
- Skaftet.
- (de to kabelspil-skiver).

**Bemærk**

Placer de to kabel-skiver et sikkert sted.

7. Sæt kabelspillet's kabel rundt om den enkelte brede skive.

8. Sæt skiven med kabelspillet's kabel tilbage i kabelspilblokken.

9. Monter akslen og klipsen.

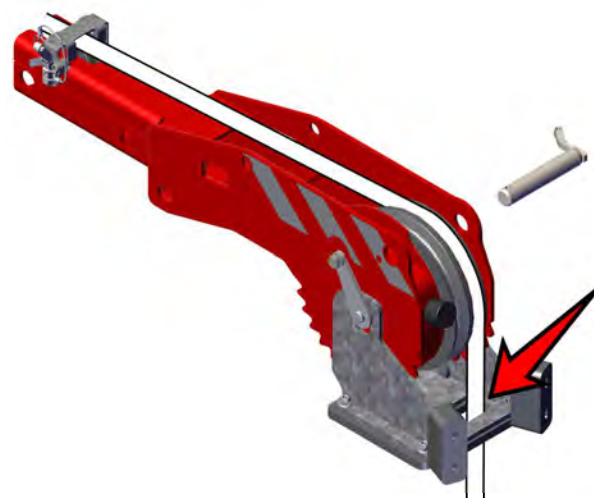
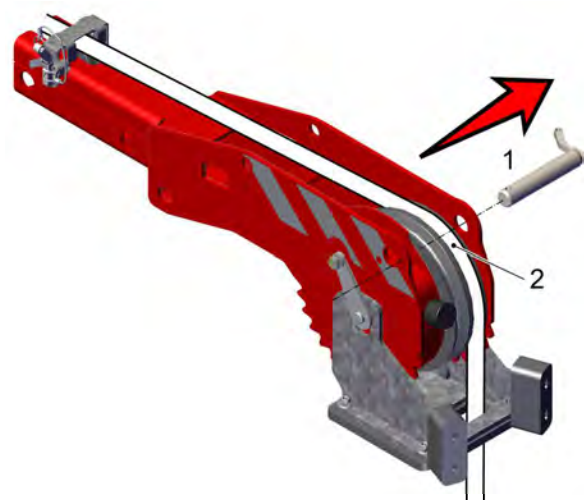
10. Brug fjernbetjeningen, og løft kabelspilblokken ud af dens opbevaringsposition.



## 7.12 Brug af talje (4x) med kabelspilhovedet

### 7.12.1 Tilslut kabelspilletets kabel til kabelspilhovedet

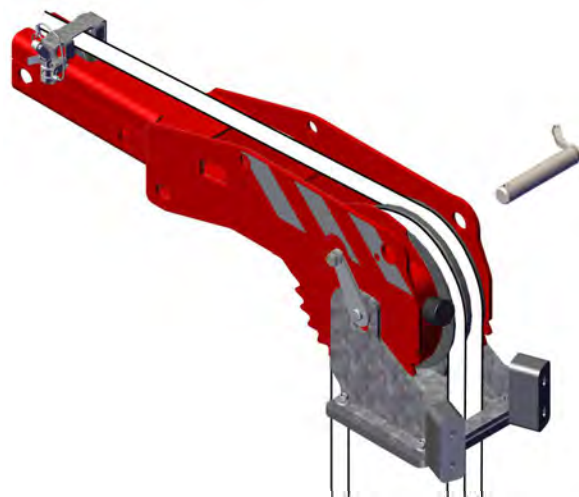
1. Klargør kranen (see 7.10 Klargøring af kranen til brug med kabelspillet).
2. Indstil fjernbetjeningen til at bruge kabelspillet (see 7.10.1 Identificer kabelspillet).
3. Indstil *Kranspil-reevingfaktoren* til 4.
4. Flyt kabelspilletets kabel på plads (see 7.10.2 Flyt kabelspilletets kablet i position).
5. Fjern stiften (1).
6. Træk kabelspilletets kabel ud.
7. Sæt kabelspilletets kabel over den YDRE kabel-skive (2).
8. Før kablet gennem hullet i kabelspilstoppet.
9. Hæng kablet op i en løkke.



#### Bemærk

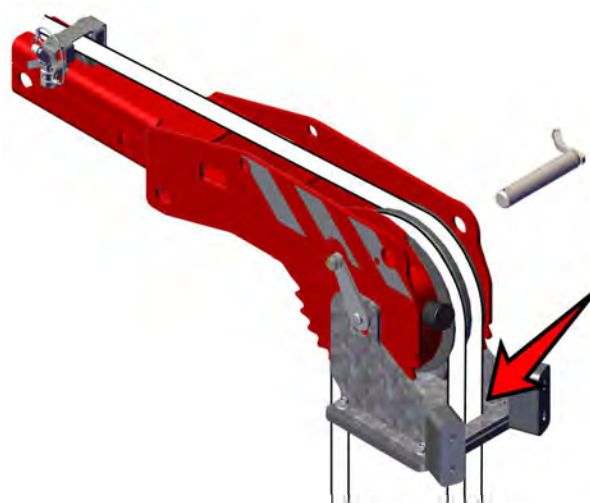
Sørg for, at løkken er lang nok til at nå rundt om skiven i krogblokken.

10. Før kabelspillet kabel over den INDRE kabel-skive.



11. Før kablet gennem hullet i kabelspilstoppet.

12. Hæng kablet op i en løkke.

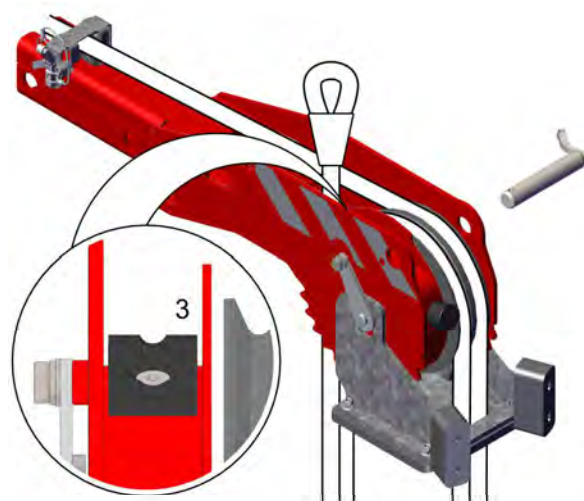
**Bemærk**

Sørg for at løkkerne er lige lange.

**Bemærk**

Sørg for, at løkken er lang nok til at nå rundt om skiven i krogblokken.

13. Læg kablet over slidpladen (3).



**Bemærk**

Ret øjet i kablet ind efter det hul, som stiften går igennem.

14. Skub stiften tilbage i kabelspilhovedet og gennem kablets øje.
15. Sikr stiften med klipsen.

### 7.12.2 Fastgørelse af krogblokken ved brug af talje (4x)

1. Klargør kranen (see 7.10 Klargøring af kranen til brug med kabelspillet).
2. Indstil fjernbetjeningen til at bruge kabelspillet (see 7.10.1 Identificer kabelspillet).
  - Indstil *Kranspil-reevingfaktoren* til 2.
3. Flyt kabelspillets kabel på plads (see 7.10.2 Flyt kabelspillets kablet i position).
4. Træk i kablet, samtidig med at du langsomt ruller det ud.

**Bemærk**

Sørg for, at kabelspillet altid er spændt. Hvis du ikke gør det, vil kablet blive filtret sammen.

**Forsigtig**

Brug tykke handsker, når du trækker i kabelspillet.

5. Fjern den enkelte brede skive fra kabelspilblokken, hvis det er nødvendigt.
6. Fjerne:
  - Klipsen.
  - Skaftet.
  - (den enkelte brede skive).



**Bemærk**

Placer den enkelte brede skive et sikkert sted.

7. Læg kabelspillet kabel rundt om de to kabelskiver.
8. Sæt kabel-skiverne med kabelspillet kabel tilbage i kabelspilblokken.
9. Monter akslen og klipsen.
10. Brug fjernbetjeningen, og løft kabelspilblokken ud af dens opbevaringsposition.



### 7.12.3 Installer trækkrog

1. Klargør kranen (see 7.10 Klargøring af kranen til brug med kabelspillet).
2. Indstil fjernbetjeningen til at bruge kabelspillet (see 7.10.1 Identificer kabelspillet).
  - Indstil *Kranspil-reevingfaktoren* til 1.
3. Flyt kabelspillet kabel på plads (see 7.10.2 Flyt kabelspillet kablet i position).
4. Træk i kablet, samtidig med at du langsomt ruller det ud.

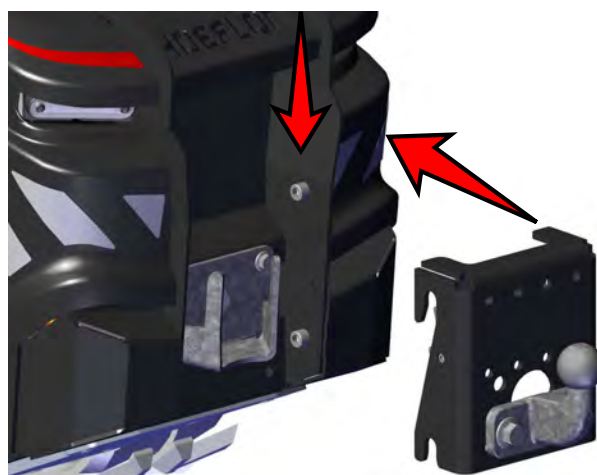
**Bemærk**

Sørg for, at kabelspillet altid er spændt. Hvis du ikke gør det, vil kablet blive filtret sammen.

**Forsigtig**

Brug tykke handsker, når du trækker i kabelspillet.

5. Fjern clipsen og akslen.
6. Flyt kabelspillet ind i kabelspilblokken.
7. Ret øjet ind i det øverste kabelhul i krogblokken.
8. Skub akslen tilbage i det øverste hul i kabelspilblokken og gennem kablets øje.
9. Fastgør akslen med klipsen.
10. Brug kabelspillet til at løfte kabelspilblokken ud af dens opbevaringsposition.
11. Placer kabelspilblokken et sikkert sted.
12. Fjern kabelspillet:
  - Fjern akslen fra kabelspilblokken.
  - Vikl kabelspillet op på hjulet.
  - Sæt akslen i kabelspilblokken.
13. Flyt trækkrogen ind i båsen foran på kompaktkran.
  - Sørg for, at krogene går i indgreb med tappene.
14. Tryk trækkrogen NED.
  - Sørg for, at låseclipsen lukker under tappene.



### Sådan fjerner du trækkrogen:

1. Træk clipsen fremad på kompaktkran.
  - Sørg for, at clipsen løsner tappene.
2. Træk trækkrogen OP og UD af båsen.
3. Sæt trækkrogen tilbage i dens opbevaringsbeholder.



---

# 8.

## Betjening

---

### 8.1 Planlægning af løftet

Registrer:

- Lastens vægt,
- placeringen af lastens tyngdepunkt,
- lastens samlede maksimale dimensioner,
- placeringen og antallet af godkendte løfteøjer eller løftepunkter på lasten,
- de slynger og kæder, der bruges,
- eventuelle højdebegrænsninger,
- omgivelsestemperaturen,
- Vindhastigheden,
- Foretag en risikovurdering.



#### **Forsigtig**

Planlæg dit løft, og løft som planlagt.

### 8.2 Forskellige måder at løfte en last på

En C6e Gen 2 Kompaktkran har flere muligheder for at få det bedste resultat ud af din kompaktkran.

Kun kranarm	Kranarm og kabelspil	Kranarm og udligger	Kranarm, kabelspil og udligger
Nem / hurtig opsætning			
Nem betjening			De mest komplekse kontroller
Tungeste løft		Let løft	Let løft
Mindste repeterbarhed	Høj repeterbarhed		Mindste repeterbarhed
Mindste fleksibilitet		Fleksibilitet	Højeste fleksibilitet
Ræk ud under	Ræk ud under	Ræk ud under	Ræk ud under
	Ræk ud over	Ræk ud over	Ræk ud over

### 8.3 Manøvrering af lasten

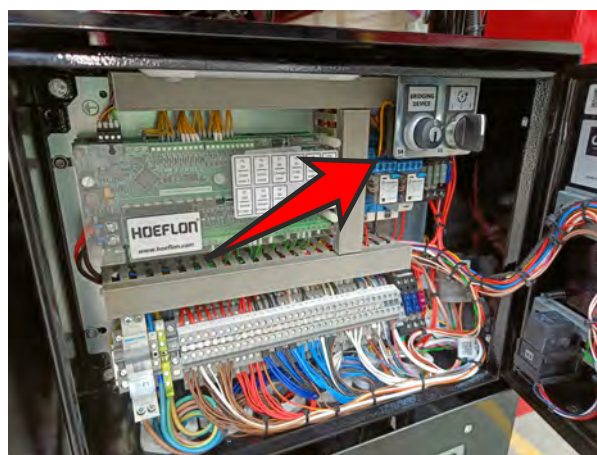
Overhold følgende regler under manøvrering af en last:

- Brug styrelinier.
- Gå aldrig under en last eller mellem en last og omkringliggende forhindringer.
- Stå altid bag en last, når den bevæger sig vandret.
- Sørg for, at operatøren og alt personale:
  - Altid kan se hinanden.
  - Altid har åbne kommunikationskanaler.
- Sørg for, at der er en klar og sikker flugtvej.

### 8.4 Brokoblingsanordning

Brokoblingsanordningen tilsidesætter alle sensorer. Den er placeret i el-skabet på bagsiden af kompaktkranen.

Brokoblingsanordningen tilsidesætter alle sensorer.



Brug kun brokoblingsanordningen:

- Hvis kompaktkranen er stoppet på grund af en ødelagt eller beskadiget sensor.
- Til at flytte kompaktkranen tilbage til en sikker situation fra en usikker situation.

Brug ikke denne funktion til at øge kompaktkranens rækkevidde eller til at fortsætte med at bruge kabelspillet.

## 8.5 Nødstop

### 8.5.1 Placering

Nødstopknappen sidder:

- På bagsiden af kranen.
- På fjernbetjeningen.

### 8.5.2 Betjening

Tryk på nødstopknappen for at stoppe kranen med det samme.



#### **Forsigtig**

Må KUN bruges i nødstilfælde.

Brug ikke denne knap af NOGEN anden grund.

Brug ikke nødstoppet til at stoppe kranen på normal vis.

### 8.5.3 Genstart kranen efter et nødstop.



#### **Forsigtig**

Sørg for, at det er sikkert at starte kompaktkranen.

1. Nulstil nødstoppet.
2. Opret forbindelse mellem fjernbetjeningen og kranen igen (see 5.5 Opret forbindelse til kompaktkranen).

## 8.6 Løft af lasten med kranarmen

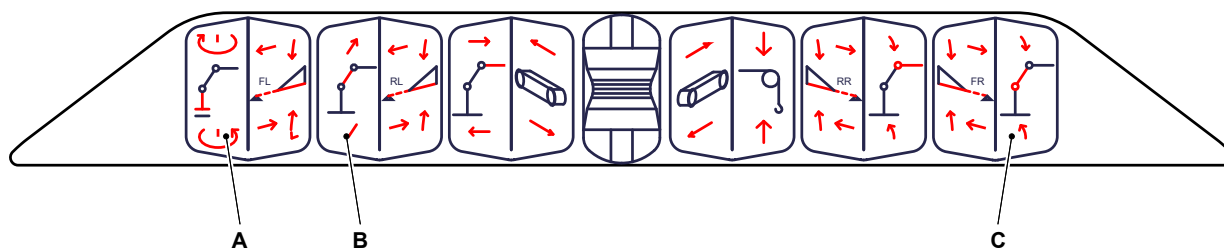
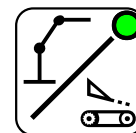
Kranen løfter med maksimal kapacitet, når du kun løfter med kranarmen.

Brug kun kranarmen til et løft, hvis:

- Du løfter en tung last,
- det er et relativt simpelt løft.

### 8.6.1 Betjeningsanordninger

Kontrollér, at overbygningen er aktiv (LEDen er TÆNDT).



- Drej kranarm,
- Kør kranarm ud/ind,
- Hæv/sænk kranarm.

### 8.6.2 Maksimal vinkel på kranarmen, når der løftes med krogen

Den maksimale vinkel på kranarmen, når der løftes med krogen, er 75°.



### 8.7 Løft med kabelspillet



#### Forsigtig

Se på kabelspillet, når du ruller spillet ud. Sørg for, at kablet ikke er beskadiget.

Stop arbejdet, hvis kabelspillet er beskadiget. Tal med din Hoeflon-forhandler før du fortsætter med at arbejde.

**Forsigtig**

Brug ikke spillet uden krogblokken.

Hvis du ikke bruger en krogblok, vil kablet ikke vikles korrekt og vil filtrere sig sammen.

### 8.7.1 Anbefalinger for brug

Brug kabelspillet i kombination med kranarmen til et løft, hvis:

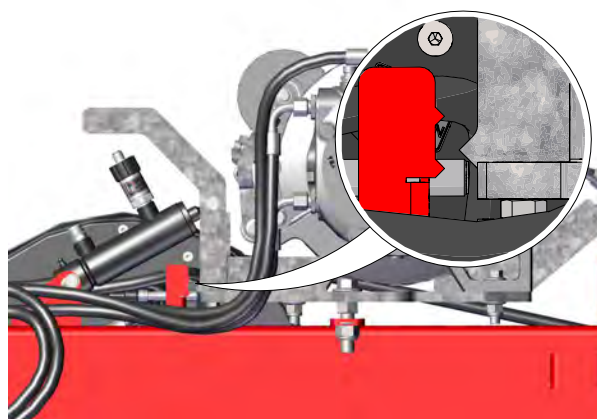
- Lasten ikke er for tung (see Bilag)
- Du skal gentage det samme løft mange gange.
- Du skal løfte over ting (mure, volde).

### 8.7.2 Undersøg kabelspillet

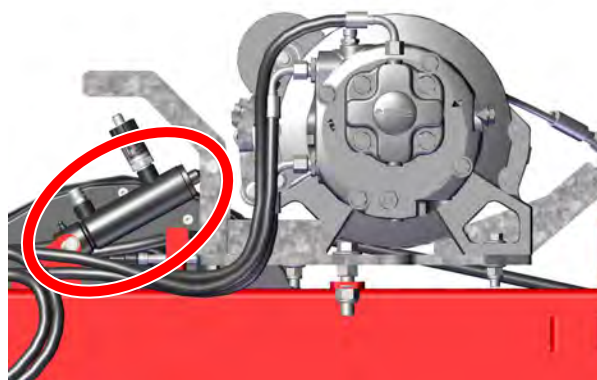
Sørg for at kabelspilpladen er:

- Mellem indikatorpunkterne.
- Ikke bøjet eller beskadiget.

Hvis kompaktkran er TÆNDT, og kabelspillet er identificeret (see 7.10.1 Identificer kabelspillet) så skal LEDen i nærheden af indikatoren være tændt.



Undersøg cylinderen bag kabelspillet for lækager.



Sørg for at løftekablet er:

- Ikke bøjet eller beskadiget.
- Pænt og stramt på tromlen.



Hvis løftekablet ikke sidder pænt og stramt på tromlen:

1. Rul kablet ud.
2. Vikl kablet stramt tilbage på tromlen.

Sørg for, at der er træk på kabelspillets kabel, mens du vikler kabelspillets kablet på kabelspillet.

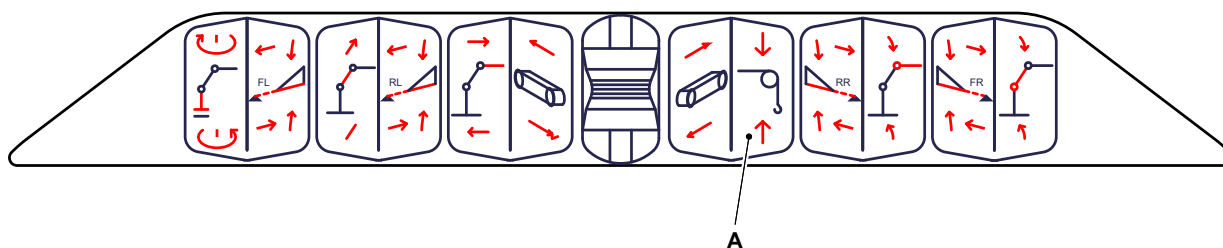
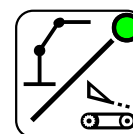


**Bemærk**

Brug tykke handsker

### 8.7.3 Betjeningsanordninger

Kontrollér, at overbygningen er aktiv (LEDen er TÆNDT).

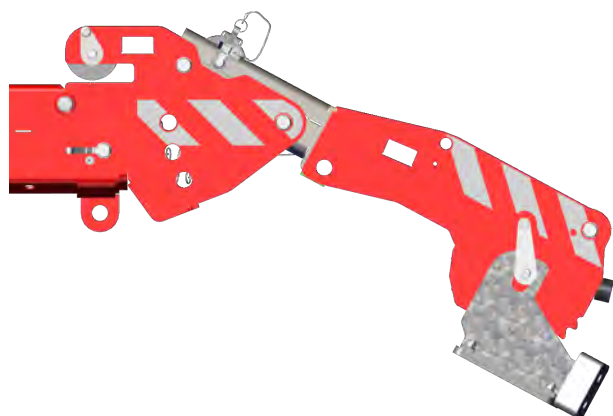


- A. Kør kabelspillet ud/ind.

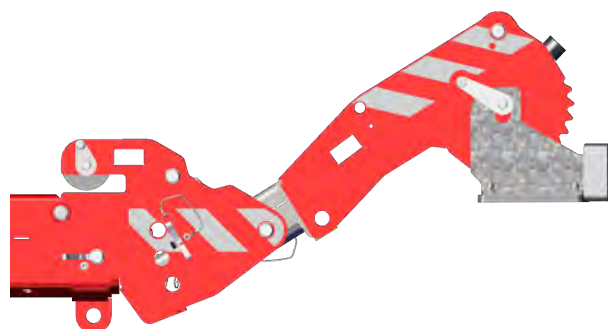
For yderligere information (see 5.3.1 Standardkonfiguration)

### 8.7.4 Kabelspilhovedets position i løfteadapteren

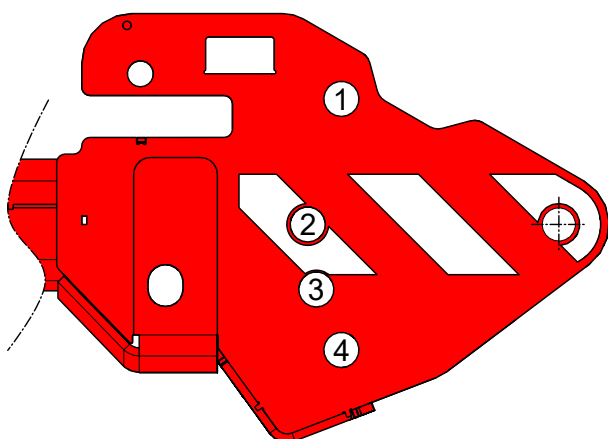
Den maksimale vinkel er begrænset, når du monterer kabelspilhovedet i løfteadapteren. Hvis vinklen bliver mere end denne maksimale vinkel, vil krogblokken røre.



Kabelspilhovedets nederste position i den justerbare sektion (position 1)



Kabelspilhovedets øverste position i den justerbare sektion (position 4)



Monter kabelspilhovedet i en af følgende positioner.

Position 1 ved -30°

Position 2 ved 0°

Position 3 ved 15°

Position 4 ved 30°

### 8.7.5 Maksimal vinkel på kranarmen og udliggøren med kabelspilhovedet

Kabelspilhovedets position	Antal omløb	Installeret på kranarmen		Installeret på udliggøren	
		Min. kranarmsvinkel	Maks. kranarmsvinkel	Min. udliggervinkel i forhold til vandret	Maks. udliggervinkel i forhold til vandret
Installeret i den justerbare sektion med kabelspilhovedet i den nederste position (1)	0	0°	85°	-40°	60°
	1 eller 2	0°	80°	-70°	60°
Kabelspilhoved i position 2	0	0°	60°	-70°	55°
	1 eller 2	0°	45°	-70°	55°
Kabelspilhoved i position 3	0	0°	60°	-70°	40°
	1 eller 2	0°	45°	-70°	55°
Monteret i den justerbare sektion med kabelspilhovedet i den øverste position (4)	0	0°	60°	-90°	25°
	1 eller 2	0°	35°	-90°	35°

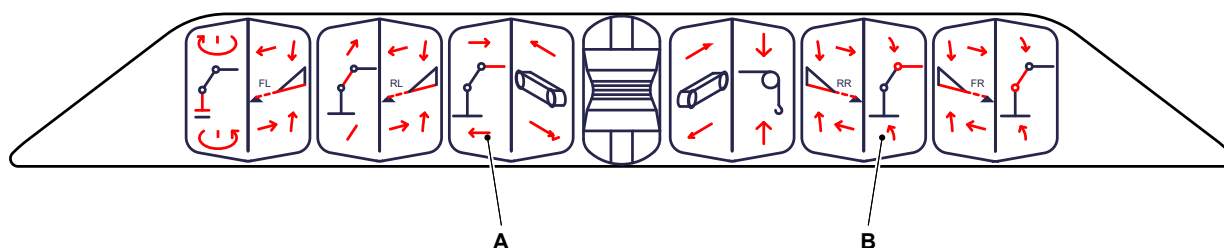
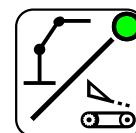
## 8.8 Løft med udliggeren

Brug udliggeren til et løft, hvis:

- Lasten ikke er for tung (see Bilag),
- Du skal gentage det samme løft mange gange.
- Du har brug for en høj alsidighed, dvs. du skal løfte:
  - Over ting (mure, volde)
  - Under ting (lofter, balkoner, etageadskillelser)
- Du har brug for en lang rækkevidde.

### 8.8.1 Betjeningsanordninger

Kontrollér, at overbygningen er aktiv (LEDen er TÆNDT).



- A. Kør udliggeren ud/ind,
- B. Sænk/hæv udliggeren.

(see 5.3.1 Standardkonfiguration)

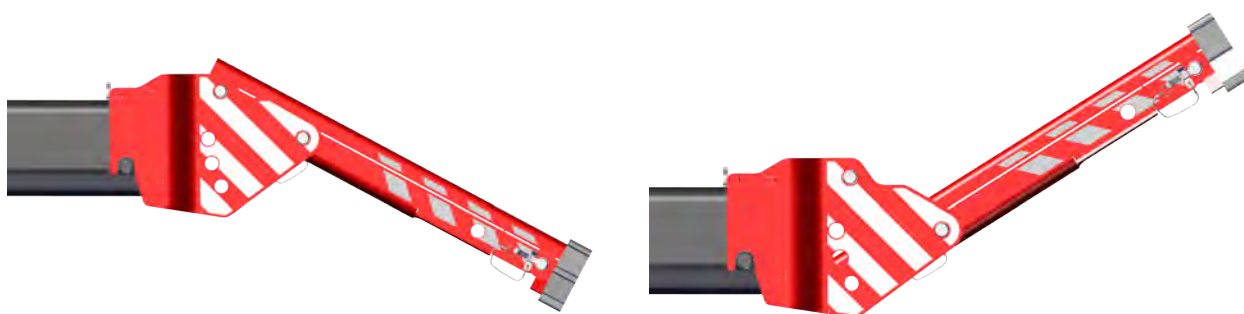
### 8.8.2 Maksimal vinkel på udliggeren, når der løftes med krogen

Den maksimale vinkel på udliggeren, når der løftes med krogen, er 60°



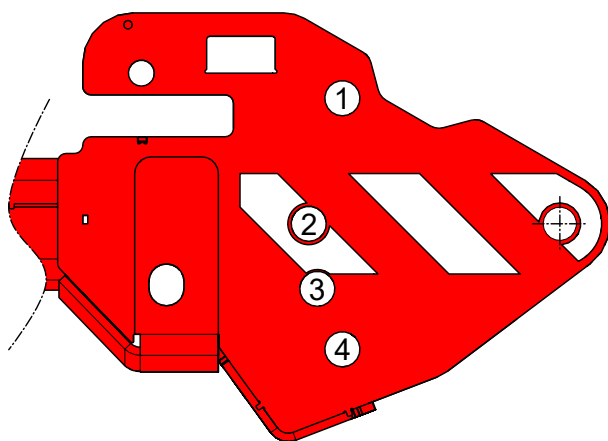
### 8.8.3 Søgehagens position i løfteadapteren

Den maksimale vinkel på udliggeren er begrænset, når du monterer søgehagen i vinkeladapteren. Hvis vinklen bliver større end denne maksimale vinkel, vil krogeren berøre udliggeren.



*Søgehagens nederste position i den justerbare sektion  
(position 1)*

*Søgehagens øverste position i den justerbare sektion  
(position 4)*



Monter kabelspilhovedet (eller søgehagen) i en af følgende positioner.

Position 1 ved -30°

Position 2 ved 0°

Position 3 ved 15°

Position 4 ved 30°

### 8.8.4 Maksimal vinkel på udliggeren i forhold til søgehagen

Søgehagens position	Min. kranarmsvinkel	Maks. kranarmsvinkel	Min. udliggervinkel i forhold til vandret	Maks. udliggervinkel i forhold til vandret
Monteret i den justerbare sektion med søgehagen i den nederste position (1)	0°	85°	-40°	90°
Søgehage i position 2	0°	60°	-70°	60°
Søgehage i position 3	0°	60°	-70°	45°
Monteret i den justerbare sektion med søgehagen i den øverste position (4)	0°	60°	-90°	30°

### 8.9 Løft med udliggeren og kabelspillet

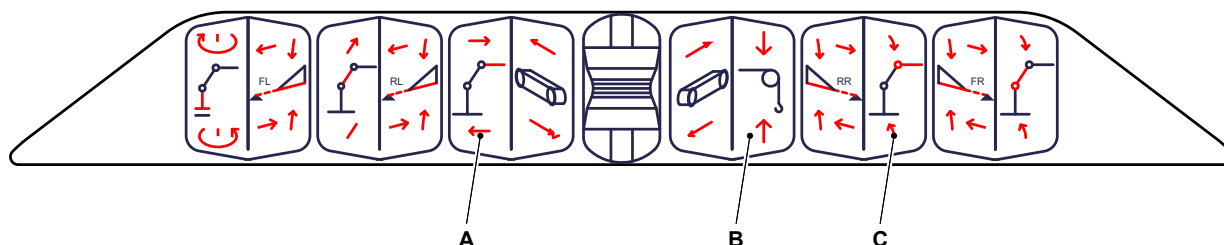
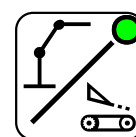
Brug kabelspillet og udliggeren til et løft, hvis:

- Det er et kompliceret løft, og du er nødt til at tilpasse din kran til situationen.
- Du skal gentage det samme komplicerede løft mange gange.
- Du har brug for en høj alsidighed, dvs. du skal løfte:
  - Over ting (mure, volde)
- Du har brug for en lang rækkevidde.

Udliggeren er beskyttet af et kabelspilstop. Hvis krogblokken rører ved kabelspilstoppet, stopper kabelspillet.

#### 8.9.1 Betjeningsanordninger

Kontrollér, at overbygningen er aktiv (LEDen er tændt).



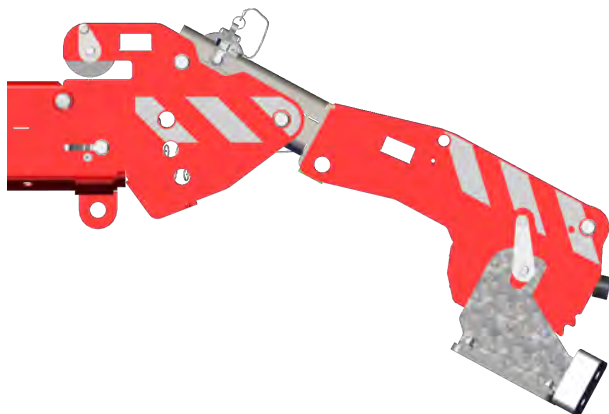
- Kør udliggeren ud/ind,
- Kør kabelspillet ud/ind,

C. Sænk/hæv udliggøren.

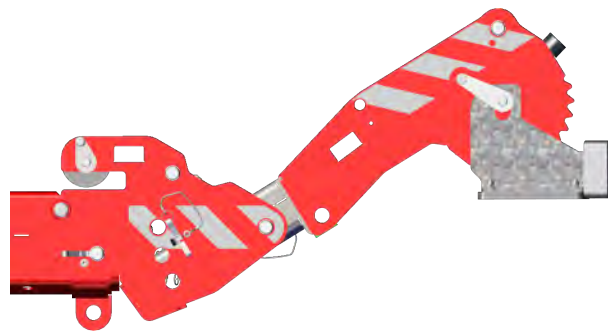
For mere information (see 5.3.1 Standardkonfiguration)

### 8.9.2 Kabelspilhovedets position i løfteadapteren

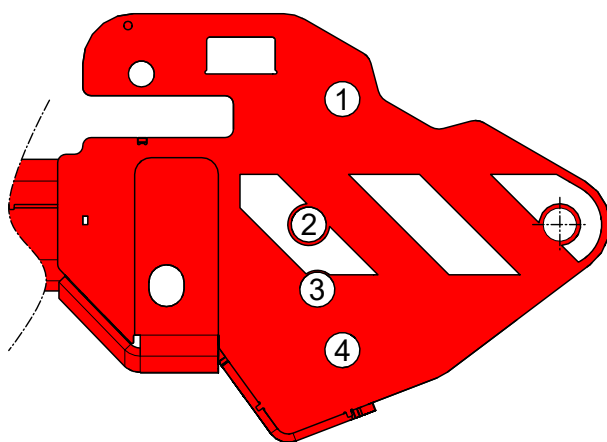
Den maksimale vinkel er begrænset, når du monterer kabelspilhovedet i løfteadapteren. Hvis vinklen bliver mere end denne maksimale vinkel, vil krogblokken røre.



*Kabelspilhovedets nederste position i den justerbare sektion (position 1)*



*Kabelspilhovedets øverste position i den justerbare sektion (position 4)*



Monter kabelspilhovedet i en af følgende positioner.

Position 1 ved  $-30^\circ$

Position 2 ved  $0^\circ$

Position 3 ved  $15^\circ$

Position 4 ved  $30^\circ$

### 8.9.3 Maksimal vinkel på kranarmen og udliggeren med kabelspilhovedet

Kabelspilhovedets position	Antal omløb	Installeret på kranarmen		Installeret på udliggeren	
		Min. kranarmsvinkel	Maks. kranarmsvinkel	Min. udliggervinkel i forhold til vandret	Maks. udliggervinkel i forhold til vandret
Installeret i den justerbare sektion med kabelspilhovedet i den nederste position (1)	0	0°	85°	-40°	60°
	1 eller 2	0°	80°	-70°	60°
Kabelspilhoved i position 2	0	0°	60°	-70°	55°
	1 eller 2	0°	45°	-70°	55°
Kabelspilhoved i position 3	0	0°	60°	-70°	40°
	1 eller 2	0°	45°	-70°	55°
Monteret i den justerbare sektion med kabelspilhovedet i den øverste position (4)	0	0°	60°	-90°	25°
	1 eller 2	0°	35°	-90°	35°

### 8.10 "Pick and carry"-funktion

I "Pick and carry"-funktion kan du:

- Løfte en last uden at bruge støttebenene.
- Flytte kranen, mens den løfter en last.



#### Forsigtig

Kranen ved kun, at støttebenene er OPPE, den kender ikke deres position.

Sørg for, at kontravægten ikke rører et støtteben, når overbygningen drejes.



#### Bemærk

Når larvebåndene er trukket ind, kan kranen kun bære en last i forenden.

Du kan kun dreje overbygningen, mens du løfter en last, hvis de to larvebånd er kørt helt ud.

Den maksimale belastning i "Pick and carry" er mindre end ved normal brug.

RCL justeres automatisk i "Pick and Carry"-funktion (see 2.13 Den nominelle kapacitetsbegrænser (RCL)).

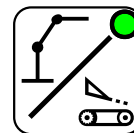
Kranen skifter til "Løfte"-tilstand, hvis støttebenene er sænket, og kranen står korrekt på støttebenene.

#### 8.10.1 Skift til "Pick and Carry"-funktion uden at løfte en last

Den kompakte kran går automatisk i "Pick and Carry"-tilstand, hvis støttebenene er hævet fra jorden.

### 8.10.2 Skift til "Pick and Carry"-funktion under løft

1. Når du løfter en last, og lasten kommer under 90 % af "Pick and carry"-grænsen:
  - Bogstaverne "<PC" vises i øverste højre hjørne af displayet.
2. Tryk på knappen "Undervogn/overbygning" for at aktivere undervognstilstand.
  - LEDen slukkes.
3. Udløs og træk støttebenene ind.
  - Sørg for, at kontravægten ikke rammer støttebenene.
4. Nu kan du flytte kranen, mens du løfter.



## 8.11 Afmontering og montering af kontravægten

### 8.11.1 Afmonter kontravægten

Afmonter kontravægten:

- For at reducere kranens nettovægt.
- Når du udskifter sliddele i gliderammen.

Brug kranens kranarm eller brug en ekstra kran til at løfte kontravægten.



#### Bemærk

Brug det specielle stålkabel, der følger med kranen.

### Klargøring

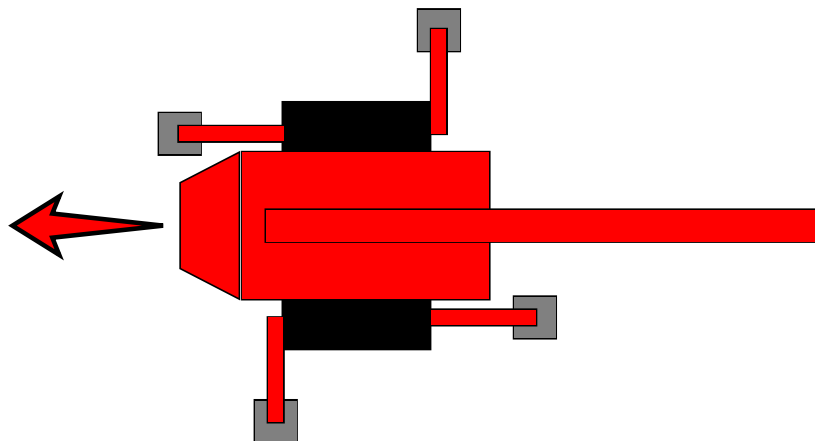
Sørg for, at:

- Der er plads nok omkring kompaktkranen (ca. 10 meter).
- Jorden er flad og stabil.
- Der er et sikkert og stabilt sted at placere kontravægten.

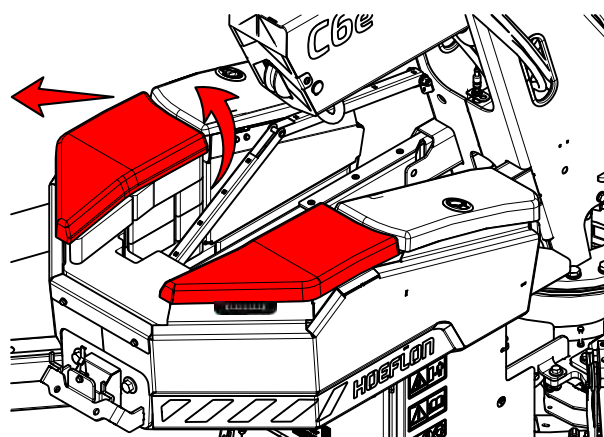


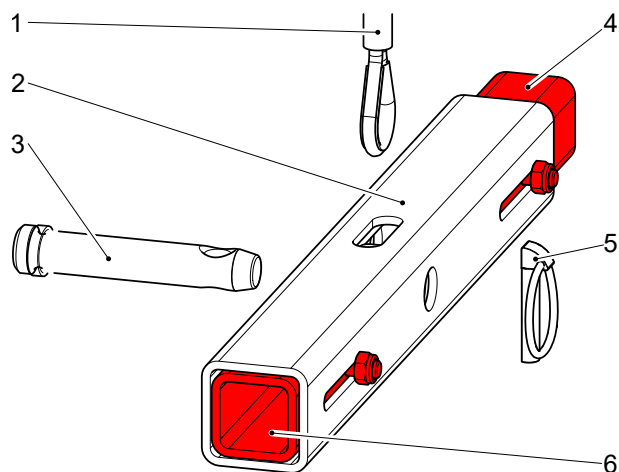
#### Bemærk

Placer kontravægten på venstre side af kranen. Dette mindsker risikoen for at beskadige en sensor.

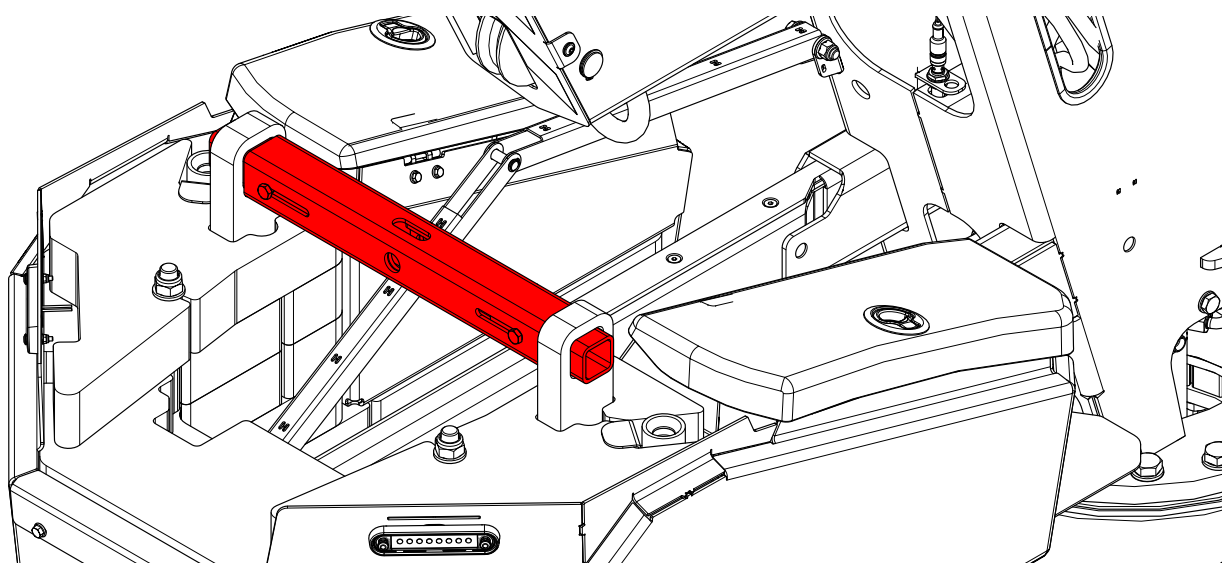


1. Brug støttebenene til at få kranen til at stå i vater.
  - Løft skinnerne, så de er umiddelbart over jorden.
  - Sæt støttebenene i den "firkantede position" som vist på diagrammet.
2. Køør larvebåndene helt ind.
3. Sørg for, at kranarmen er vandret.
4. Drej overbygningen således at:
  - Kranarmen er på højre side af undervognen
  - Kontravægten er på venstre side af undervognen.
5. Køør kontravægten helt ud.
6. Træk dækslet OP i det inderste hjørne, og skub det til siden.
7. Fjern det andet dæksel på samme måde.





1. Løftekabel
2. Krop
3. Stift
4. Løftestang (forlænget)
5. Sikkerhedsklips
6. Løftestang (tilbagetrukket)



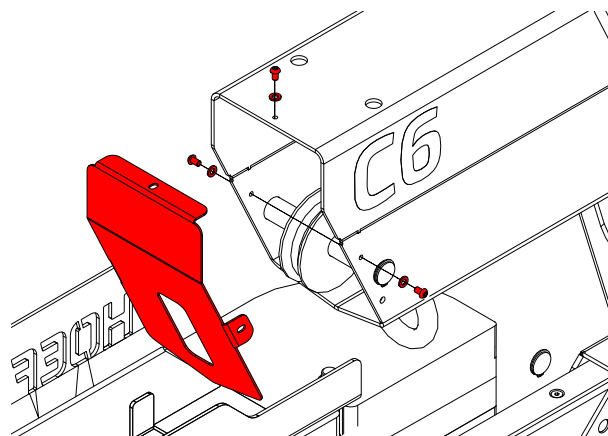
8. Fjern klipsen og stiften.
9. Sørg for, at de to løftestænger på løftebeslaget til kontravægten er trukket tilbage.
10. Placer løftebeslaget til kontravægten i kontravægten.
  - Sørg for, at hullet til kablet peger OPAD.
11. Træk løfteøjerne OP.
12. Forlæng de to løftestænger på løftebeslaget til kontravægten.



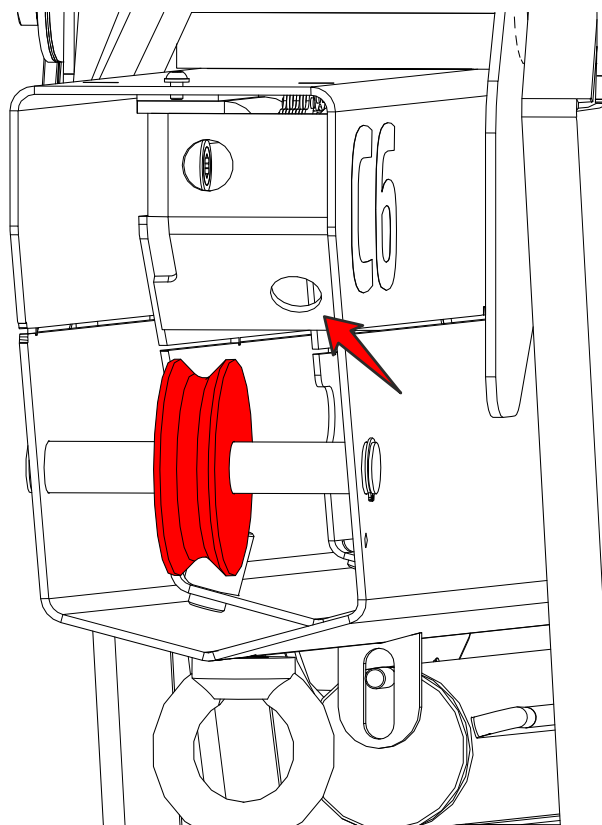
**Forsigtig**

Sørg for, at de to løftestænger på kontravægtens løftebeslag går helt i indgreb med løfteøjerne på kontravægten.

13. Fjern bunddækslet på kranarmen.



14. Tilslut løftkablet til hullet bag på den anden kranarmsektion.
15. Læg kablet over rullen.
16. Før løftkablet gennem dets hul i kontravægtens løftebeslag.
17. Skub stiften gennem dens hul i kontravægtens løftebeslag.
- Sørg for, at stiften går helt i indgreb med løftkablet.
18. Lås stiften med sikkerhedsklipsen.



### Eller tilslut en ekstra kran.



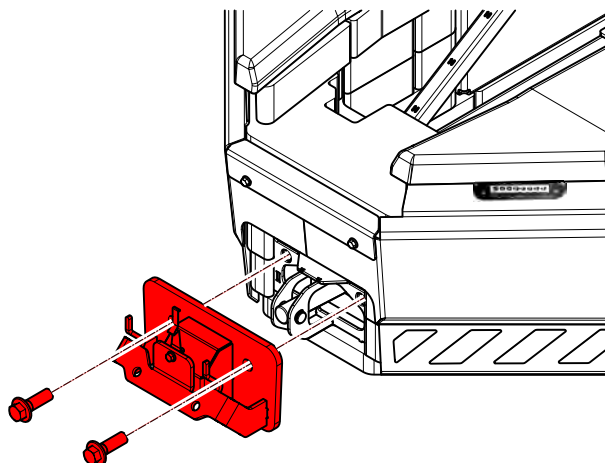
#### Bemærk

Brug en kæde med den korrekte rating.

19. Fjern stikket (udfør trin 7).
20. Monter løftebeslaget til kontravægten (udfør trin 8 til 12)

### Løft kontravægten

21. Fjern de to bolte på kontravægtens holdeplade.
22. Fjern holdepladen til kontravægten.



23. Frakobl det elektriske stik



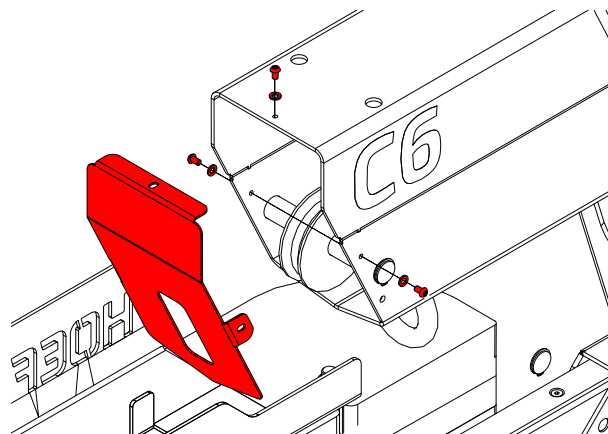
24. Løft kontravægten et lille stykke, så den er fri af kontravægtens ramme.
25. Træk kontravægtens rammen helt ind.
26. Sørg for, at kontravægten hænger frit.
27. Stil kontravægten på underlaget.

### 8.11.2 Montering af kontravægten

1. Løft kranen op på støttebenene.
2. Sørg for, at kranen står vandret.
3. Træk kontravægten helt ind.

## Tilslut kranarmen

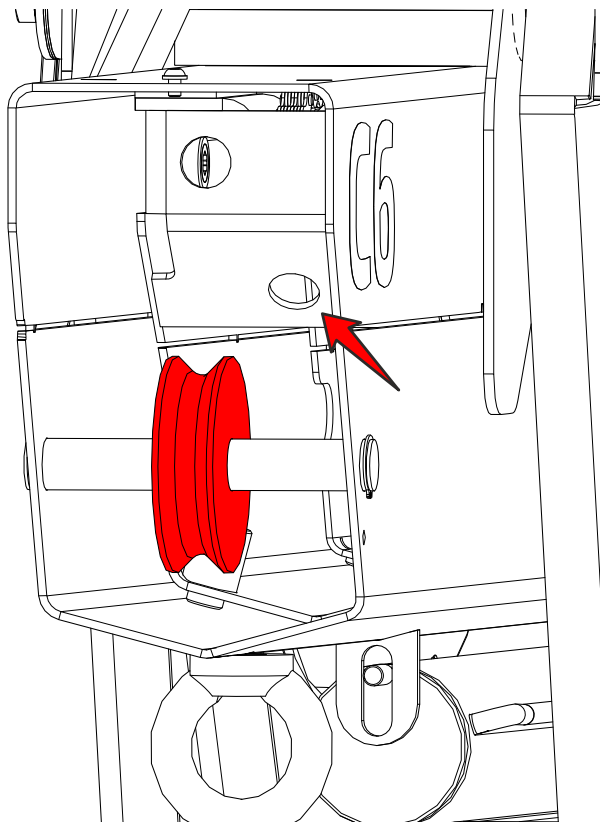
4. Fjern bunddækslet.



### Bemærk

Brug det kabel, der følger med kranen, eller sørg for, at det kabel, du bruger, har den korrekte kapacitet.

5. Tilslut et stålkabel til hullet bag på den anden kranarmsektion.
6. Læg kablet over rullen.
7. Fastgør kablet til stiften i midten af kontravægtbeslaget.



## Eller tilslut en ekstra kran.



### Bemærk

Brug det kabel, der følger med kranen, eller sørg for, at det kabel, du bruger, har den korrekte kapacitet.

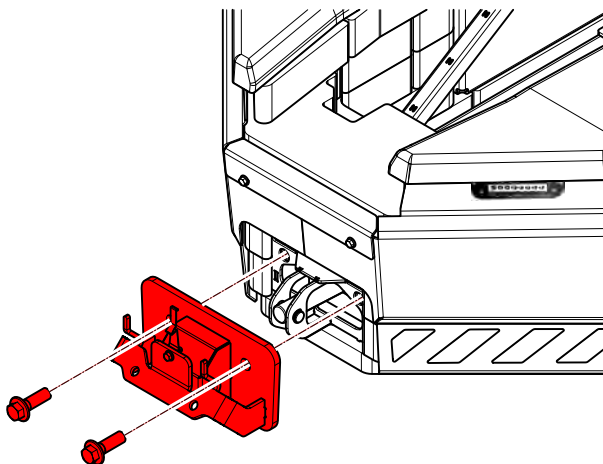
4. Fastgør en kæde til stiften i midten af kontravægtbeslaget og kranen, som bruges til at fjerne kontravægten.

### Løft kontravægten

5. Løft kontravægten med kontravægtsbeslaget op på kontravægtsrammen.
6. Kør kontravægten helt ud.
7. Sørg for, at bagsiden af kontravægtsrammen stikker ud gennem hullet i kontravægten.
8. Tilslut det elektriske stik.



9. Monter pladen.
10. Spænd de to bolte på bagsiden af kontravægten med 120 Nm.





# 9.

## Vedligeholdelse

---

### 9.1 Introduktion

Vedligeholdelsesintervallerne og opgaverne er vist i vedligeholdelsesplanen. Smørestederne og intervallerne er vist i smøreskemaet. Følg disse instruktioner og sørg for, at dit udstyr forbliver i god stand.

Usædvanlige lyde eller vibrationer kan indikere en defekt i udliggeren.

Unormale støj eller vibrationer kan indikere en defekt i kompaktkranen. Tal med din Hoeflon-forhandler med det samme, og planlæg et serviceeftersyn.

## 9.2 Vedligeholdelsesarbejde

Risikoen for ulykker øges i forbindelse med vedligeholdelse, rengøring og service. Lad din Hoeflon-forhandler stå for vedligeholdelsen af kompaktkranen.

Smøre- og vedligeholdelsesplanerne viser alt vedligeholdelsesarbejde og alle intervaller. Sørg for, at du udfører vedligeholdelsen til tiden.

I Holland viser et klistermærke datoen for det næste nødvendige eftersyn.

Kontakt dine lokale myndigheder for at få oplysninger om regler og retningslinjer for inspektion af Hoeflon C6e Gen 2 Kompaktkran.



### 9.2.1 Første anvendelse

Sørg for at udføre det daglige eftersyn, før du bruger din kompaktkran første gang (see 7.1 Daglig inspektion (inspektion før brug)).

### 9.2.2 Planlagt service

1. Første planlagte service skal udføres efter 2 uger eller 50 timers brug. Hvad end der kommer først.
2. Derefter skal kompaktkran efterses hvert år eller for hver 250 driftstimer. Hvad end der kommer først.
3. Planlagt service og inspektioner skal udføres af din Hoeflon-forhandler.

## 9.3 Sikkerhed under vedligeholdelse

Overhold sikkerhedsforanstaltningerne for vedligeholdelse, når du udfører vedligeholdelse på kompaktkran.

Hvis du ikke overholder disse forholdsregler, kan du beskadige udstyret eller komme til skade på dig selv eller andre.

Overhold alle gældende lovkrav, inden vedligeholdelsesarbejdet påbegyndes, især kravene til arbejdssikkerhed og forebyggelse af ulykker.

Din sikkerhed og andres sikkerhed er mest vigtig når du udfører vedligeholdelsesarbejde på maskinen.

Hvis du ikke overholder sikkerhedsforskrifterne i dette kapitel, kan du skade maskinen, såre eller dræbe andre.

- Når du udfører vedligeholdelsesarbejde på kompaktkranen, sørg for at:
  - kompaktkranen er stoppet.
  - Nøglen er fjernet fra kontakten.
- Rygning forbudt under vedligeholdelsesarbejde.
- Sørg for at tankdæksler og oliepåfyldningsdæksler er lukkede.
- Brug ikke ringe, ure og smykker under vedligeholdelsesarbejde.
- Bind langt hår op, så det ikke kan sætte sig fast i udstyret.
- Brug ikke løstsiddende eller hængende tøj.
- Grib aldrig fat i trykledninger med hænderne, når der kommer væske ud. Væsker (brændstof eller hydraulikolie) kan trænge ind i huden, når de frigives under højt tryk. Hvis dette sker, skal du straks søge lægehjælp for at forebygge risikoen for en farlig infektion.
- Hold dig væk fra varme overflader.
- Arbejd aldrig under en løftet kranarm, kontravægt eller andre maskindele.
- Brug kun godkendte, ikke-brandbare rengøringsmidler.
- Fjern aldrig advarselsmærkater.
- Overhold alle advarsler og sikkerhedsforskrifter på maskinen og i brugervejledningerne.
- Bortskaf olier, brændstoffer og filtre korrekt.
- Sørg for, at kun godkendt personale er i nærheden af kompaktkran under reparations- og vedligeholdelsesarbejde.
- Brug korrekt personligt beskyttelsesudstyr, beskyttelsestøj, handsker og sikkerhedsbriller, når du udfører vedligeholdelse.



## 9.4 Vedligeholdelsesplan

### 9.4.1 Generelt

Beskrivelse af vedligeholdelse	Handling	Interval i timer (o = producent/forhandler, ● = ejer)							
		Dagligt	Første 50 timer	50	100	250	500	1.000	4.000
Maskine	Rens		●	●					
Sikkerhedsanordninger	Efterse	●	●						
Løfteudstyr (kabler, kroge osv.)	Inspicér / udskift	●	●						
Betjeningshåndtag	Efterse	●	●						
Tilstand og tilstedeværelse af piktogrammer	Efterse	●	●			○			
Mekaniske komponenter	Efterse	●	●						
Kranarmens frigang	Efterse/juster							○	
Drejekrans	Inspicér / spænd efter		○				○		
	Smør		●	●					
Konstruktion inkl. splitter, aksler osv.	Efterse					○			
Kransarmsforlængelse og tilbagetrækningskæder	Efterse		●/○		●				
	Smør				●				
Plast-glideplader på kranarm	Efterse					○			
	Smør		●	●					
Kranarmens styrebolte	Efterse					○			

Beskrivelse af vedligeholdelse	Handling	Interval i timer (o = producent/forhandler, ● = ejer)							
		Dagligt	Første 50 timer	50	100	250	500	1.000	4.000
Drejepunkter og udvidelige sektioner	Smør		●	●					
Boltforbindelser i drejekrans	Stramme		●/o				o		
Kranarmens sliddele (adskilles helt)	Udskift								o

### 9.4.2 Undervogn til larvebånd

Beskrivelse af vedligeholdelse	Handling	Interval i timer (o = producent/forhandler, ● = ejer)							
		Dagligt	Første 50 timer	50	100	250	500	1.000	4.000
Træk på larvebånd	Efterse/juster			●					
Olieniveau-drivmotorer	Inspicer/Påfyld					o			
	Udskift		o				o		

### 9.4.3 Hydrauliksystem

Beskrivelse af vedligeholdelse	Handling	Interval i timer (o = producent/forhandler, ● = ejer)							
		Dagligt	Første 50 timer	50	100	250	500	1.000	4.000
Hydraulikolie	Efterse	●							
	Udskift							o	

Beskrivelse af vedligeholdelse	Handling	Interval i timer (o = producent/forhandler, ● = ejer)							
		Dagligt	Første 50 timer	50	100	250	500	1.000	4.000
Utætheder	Efterse	●							
Hydraulikslanger	Efterse		●			○			
	Udskift								○
Trykniveauer	Efterse		●					○	
Hydraulisk returfilter	Udskift		○				○		
Hydraulisk trykfilter	Udskift						○		
Stopventiler og overtryksventil	Test							○	
Hydrauliksystem	Skyl								○

#### 9.4.4 Elektrisk system

Beskrivelse af vedligeholdelse	Handling	Interval i timer (o = producent/forhandler, ● = ejer)							
		Dagligt	Første 50 timer	50	100	250	500	1.000	4.000
Nødstop og sensorer	Efterse	●							
Kæder	Efterse					○			
Kæders konditioner	Efterse					○			
Spænding	Efterse					○			

## 9.5 Smøremidler

Brug en af følgende anbefalede olietyper.

Fabrikant	Hydraulikolie	Slutdrev
Q8	Heller 46	T55
Total	Equavis ZS 46	EP-B 80W90
Shell	Shell Tellus S2/S3	Spirax S3 AX 80W-90
Kroon olie	Perlus ZF 46	Gearlube GL-5 80W-90

### 9.5.1 Fedt

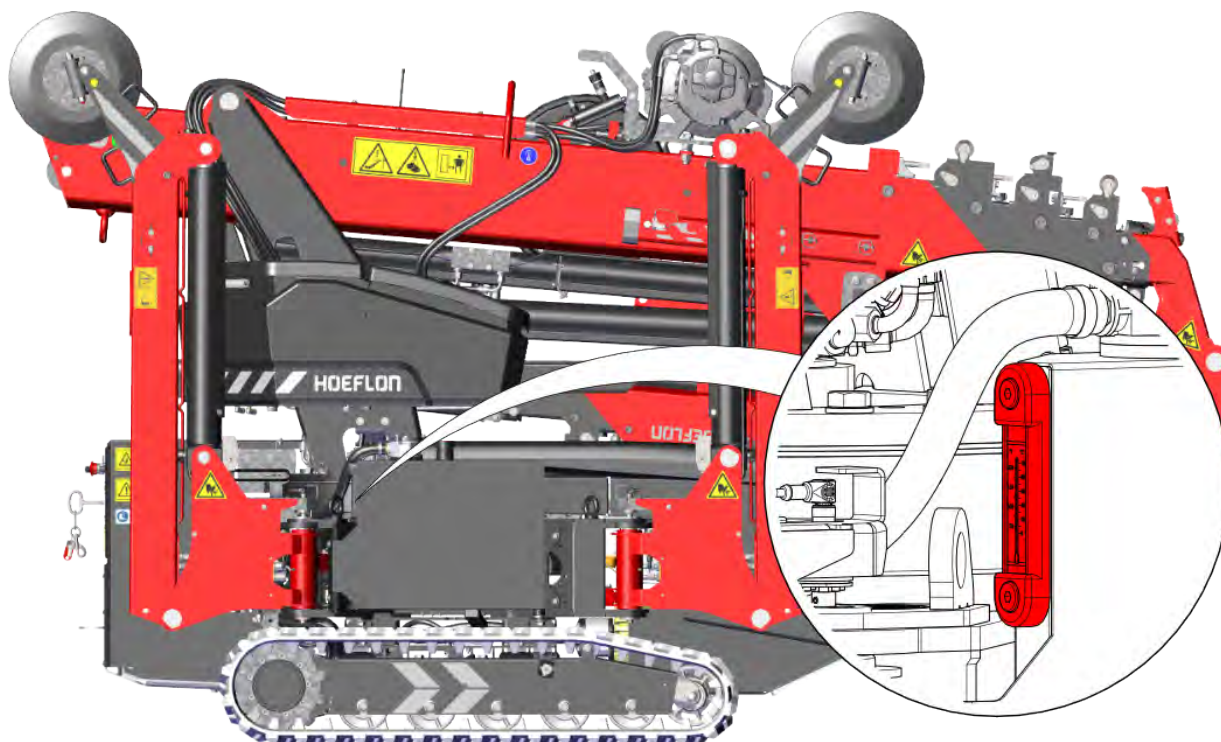
Smørenipler: EP2

Aerosolfedt: Brug INTERFLON GREASE OG eller tilsvarende..

## 9.6 Hydrauliksystem

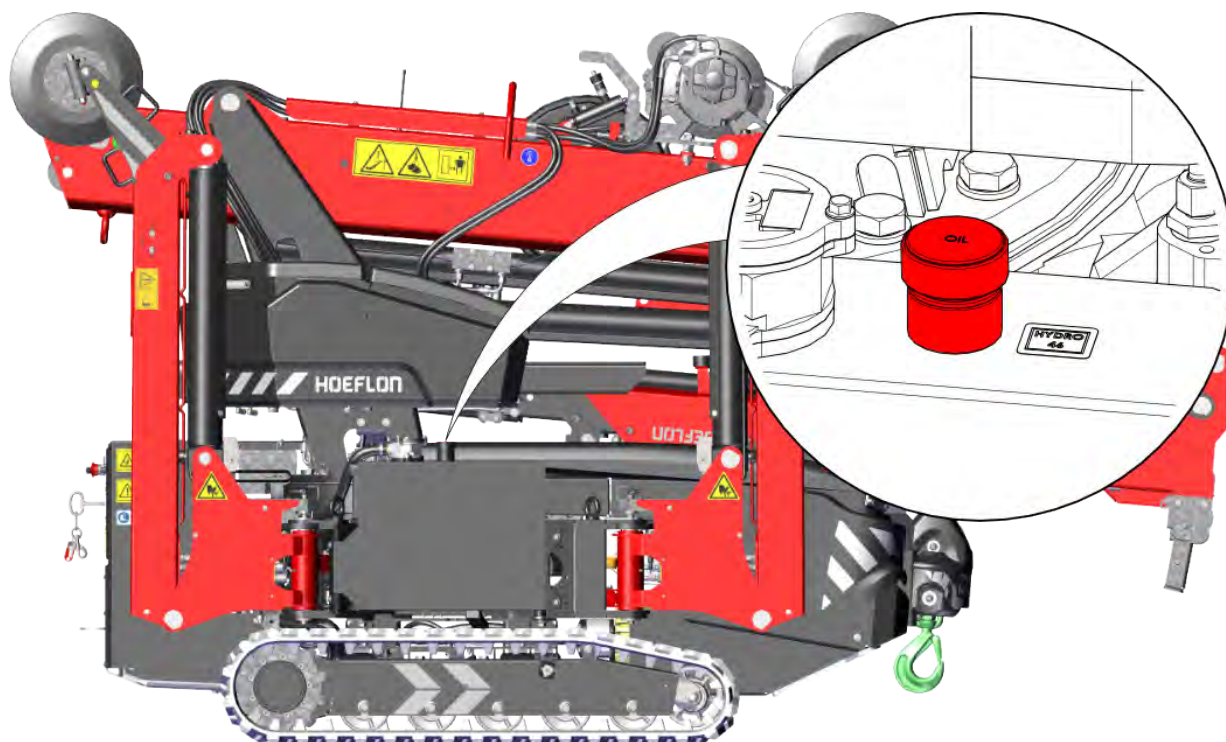
### 9.6.1 Kontrollér oliestanden

1. Sørg for, at kranen står vandret.
2. Træk følgende helt ind:
  - Kranarm og udliggeren
  - Kontravægt
  - Larvebånd
3. Stop kranen, og tag nøglen ud
4. Se på oliestanden i niveauindikatoren på siden af tanken.



5. Niveauret skal ligge mellem stregerne.
6. Fyld olie på, hvis det er nødvendigt (see 9.6.2 Påfyldning af olietanken).

### 9.6.2 Påfyldning af olietanken



1. Rengør påfyldningsdækslet.
2. Fjern oliefilterdækslet. Læg det et sikkert sted.
3. Fyld hydraulikolie på, indtil oliestanden er mellem stregerne på skueglasset.
  - Fyld tanken med ny hydraulikolie. Brug olie med de korrekte specifikationer (see 9.5 Smøremidler)
4. Sæt påfyldningsdækslet på tanken igen.

## 9.7 Smøring

Smør din kompaktkran som vist i smøreskemaet nedenfor.

### Smørenipler



#### Bemærk

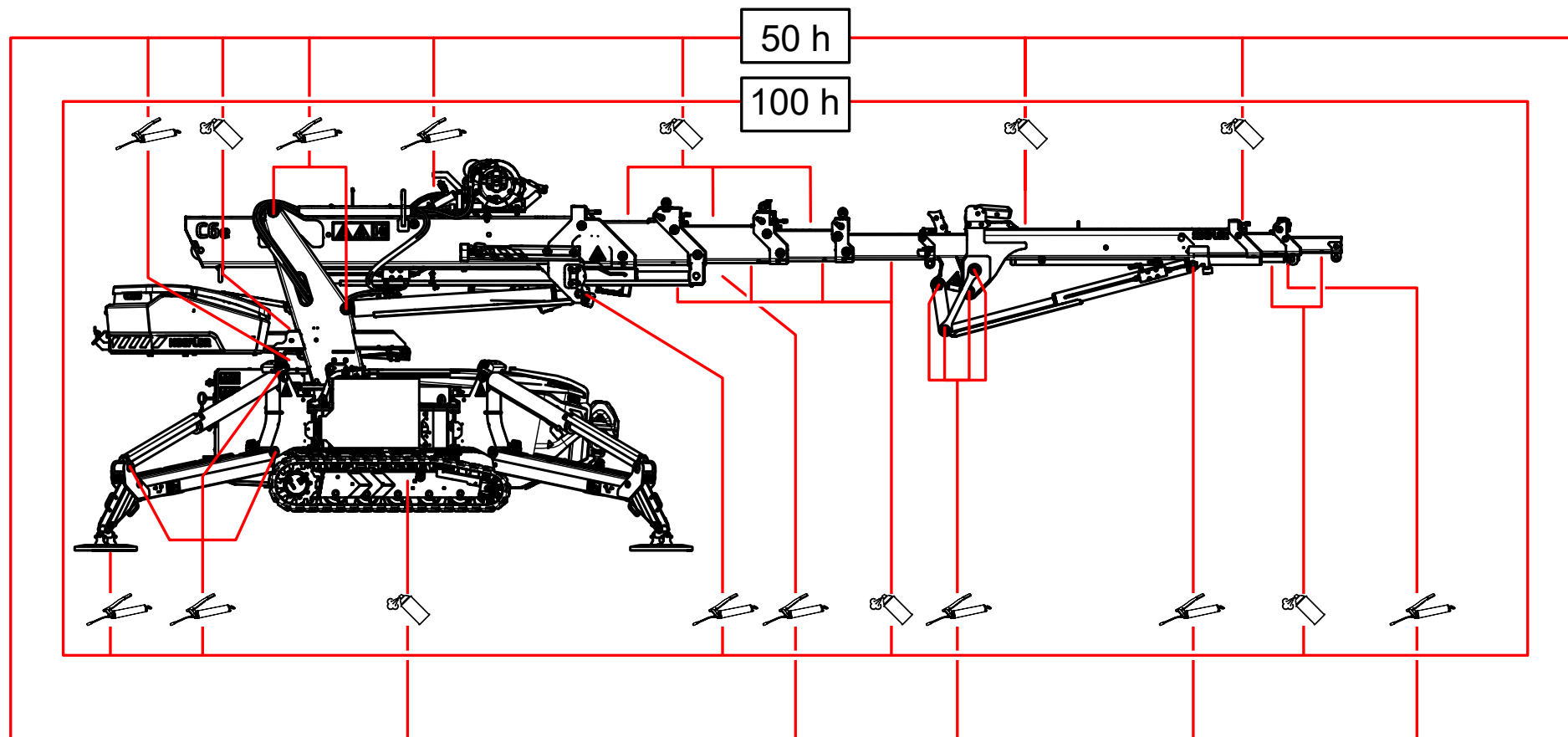
- Rengør smørenipler grundigt før smøring.
- Fjern overskydende og gammelt fedt fra kranarmene.
- Brug nyt og rent fedt.

## Glidedele



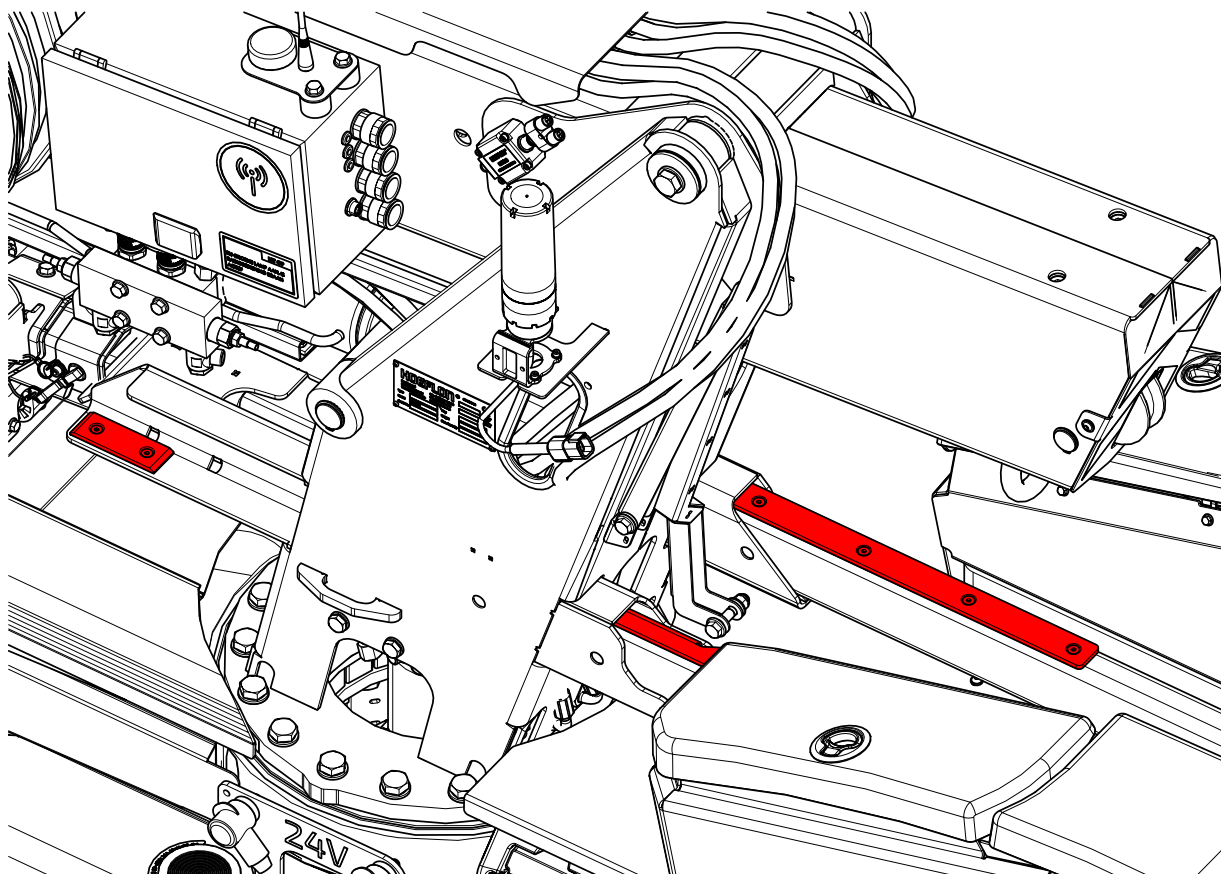
### Bemærk

Brug INTERFLON GREASE OG eller tilsvarende.



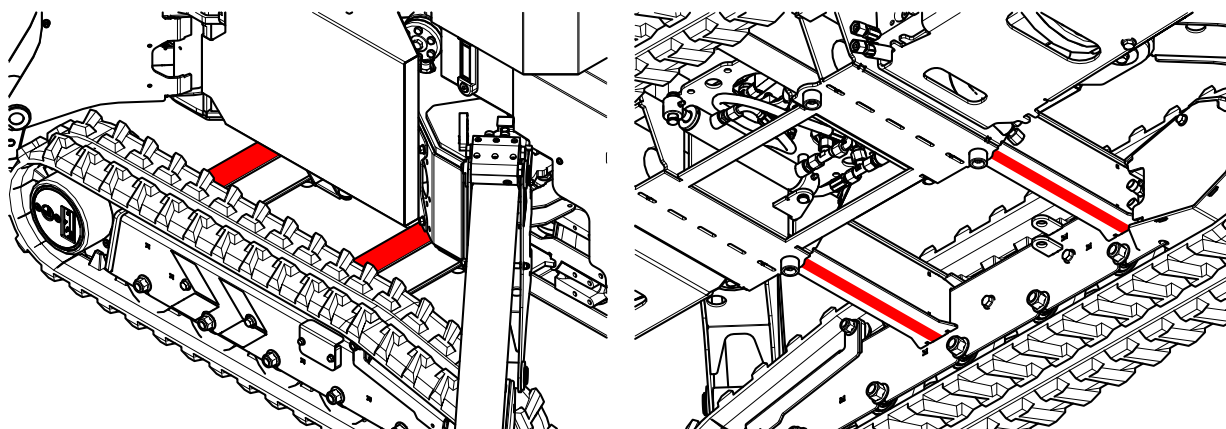
## 9.8 For hver 50 timer

### 9.8.1 Plast slidlister på kontravægten



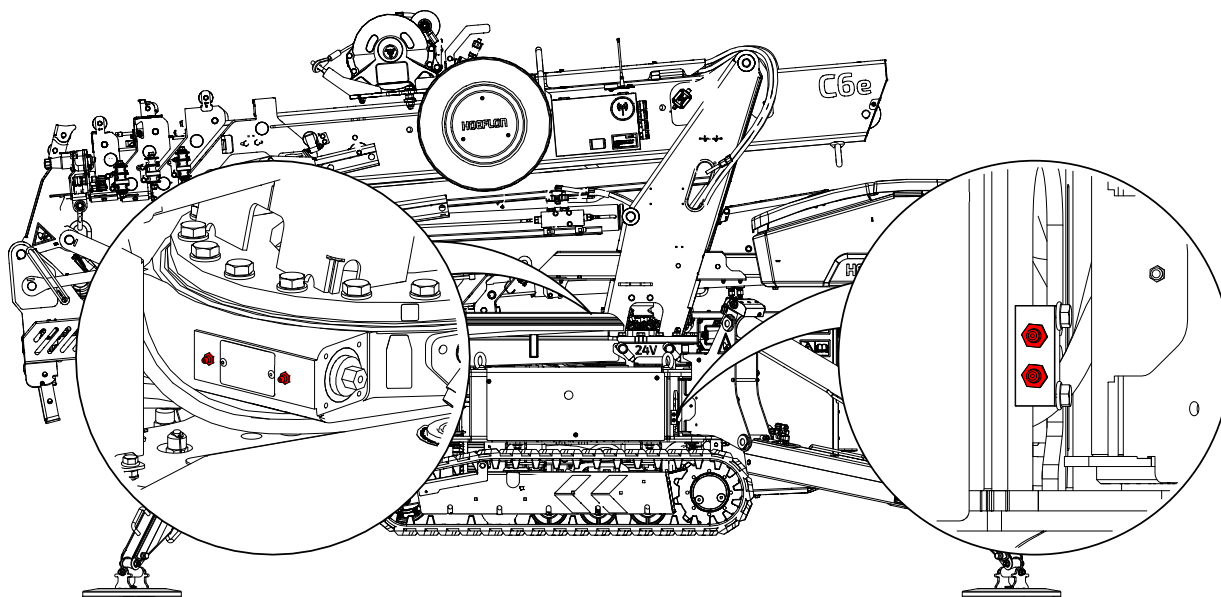
1. Kør kontravægten helt ud.
2. Påfør fedt:
  - Til slidlisterne af plastik.
  - På bunden af kontravægtsbjælkerne.

### 9.8.2 Larvebåndforlængere



1. Sørg for, at udliggøren og kranarmen er i transportposition.
2. Placer støttebenene i den rigtige position.
  - Hvert ben ved 48°.
3. Løft kranen helt op på støttebenene.
4. Kør larvebåndene helt ud.
5. Rengør toppen af larvebåndforlængerne.
6. Påfør fedt:
  - Til slidlisterne af plastik.
  - På toppen af larvebåndforlængernes bjælker.
  - På midten og bunden af larvebåndforlængernes bjælker.

### 9.8.3 Smørenipler på drejekransens drev



Der er to smørenipler ved siden af hinanden på drejekransens drev.

Der er to smørenipler på en blok til venstre bag på undervognen.

Smør disse hver 50. driftstime eller mindst hver fjerde måned.

1. Fjern topdækslet foran på kranen.
2. Påfør fedt gennem smøreniplerne.
3. Drej kranoverbygningen et lille stykke.
4. Gentag trin 2 og 3, indtil overbygningen er blevet helt roteret.
5. En lille mængde fedt må lække ud under pakningen på indersiden af drejekransen.



**Bemærk**

Fjern ikke dette fedtstof. Den fungerer som en støvtætning.

6. Sørg for, at tætningen stadig er i god stand.



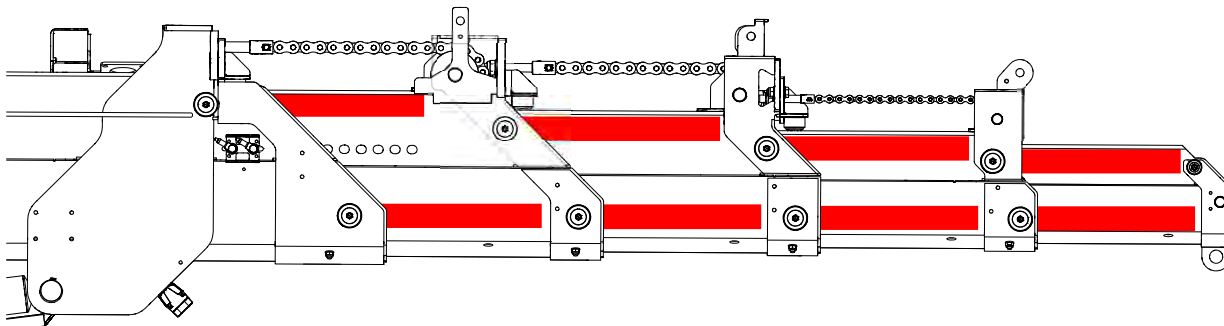
**Bemærk**

Skub pakningen tilbage på plads, hvis den er skubbet ud af tilsætning af nyt fedt.

7. Påfør fedt gennem smøreniplerne på undervognen.

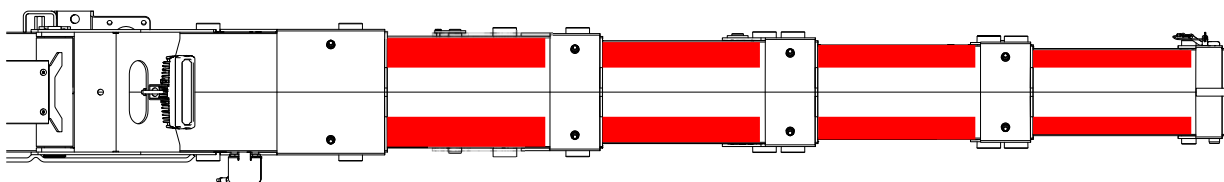
### 9.8.4 Kranarmsektioner

1. Kør kranarmen helt ud.



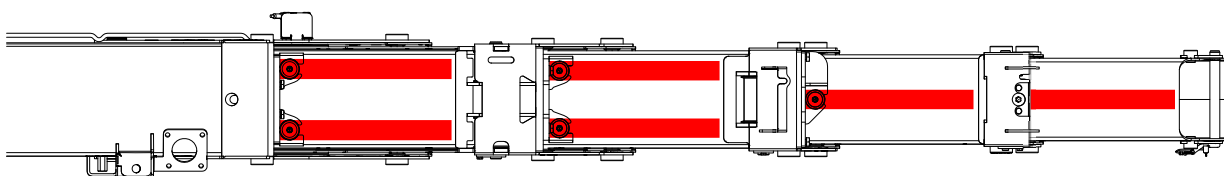
2. Påfør lange, lige linjer af fedt på venstre og højre side af sektionerne.

- Se de røde linjer i figuren.
- Fedtstriberne flugter med justeringshætterne på sektionerne.



3. Påfør to lange lige linjer fedt på undersiden af sektionerne.

- Se de røde linjer i figuren.
- Fedtstriberne flugter med justeringshætterne på sektionerne.



4. Påfør lange, lige linjer af fedt på toppen af sektionerne.

- Se de røde linjer i figuren.
- To linjer på den anden og tredje sektion
- En linje på fjerde og femte sektion.
- Fedtstriberne flugter med justeringshætterne på sektionerne.

5. Træk kranarmen ud og ind flere gange.

6. Træk kranarmen helt ind.

## 9.9 For hver 100 timer

### 9.9.1 Vedligeholdelse af kæder

- Rengør en kæde med petroleum eller diesel. Rengør dem ikke med syreholdige midler eller en højtryksrensers. Disse kan beskadige kæderne.
- Undersøg kæderne. Sørg for, at:
  - De er rene.
  - De er smurte.
  - Der ikke er rust.
  - Stifterne og pladerne ikke er beskadigede eller slidte.
- Undersøg kæderullerne.
  - Sørg for, at rullerne ikke er slidte eller beskadigede.
  - Sørg for, at rullelejerne ikke er slidte eller beskadigede

Tal med din Hoeflon-forhandler, hvis en kæde er brudt. Fortsæt ikke arbejdet.

### 9.9.2 Smør kæderne



#### Bemærk

Brug INTERFLON GREASE OG eller tilsvarende..

1. Kør kranarmen helt ud.
2. Rengør kæderne.
3. Sprøjt på kæderne.
4. Træk kranarmen ind.

## 9.10 Larvebånd

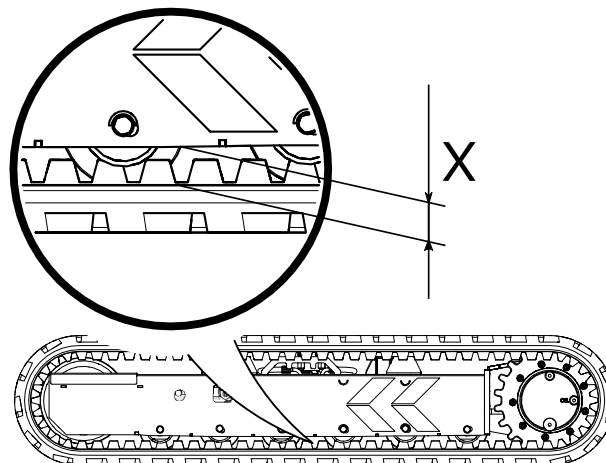
### 9.10.1 Undersøg spændingen

Sørg for, at spændingen på de to larvebånd er korrekt.

Hvis larvebåndene er for løse, kan tandhjulene glide og ikke længere drive larvebåndet. Glidende tandhjul kan forårsage skader på larvebåndet.

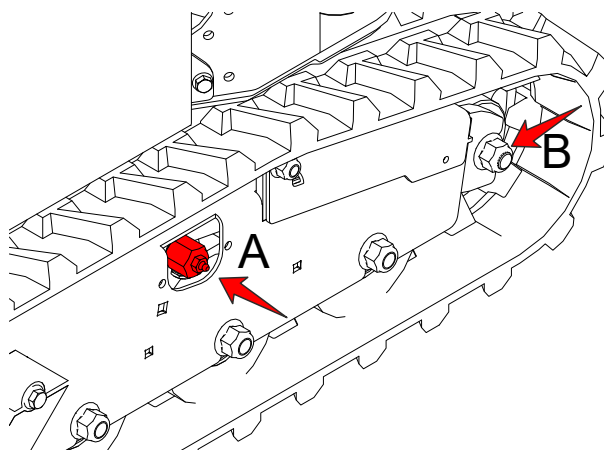
Hvis larvebåndene er for stramme, slides de for hurtigt.

1. Sørg for, at udliggøren og kranarmen er i transportposition.
2. Placer støttebenene i den rigtige position.
  - Hvert ben ved 48°.
3. Løft kranen på støttebenene, indtil larvebåndene er 10 cm over jorden.
4. Undersøg spændingen i de to larvebånd.
  - Minimum: 20 mm
  - Maksimum: 60 mm.



### 9.10.2 Løsn et larvebånd

1. Sørg for, at udliggøren og kranarmen er i transportposition.
2. Placer støttebenene i den rigtige position.
  - Hvert ben ved 48°.
3. Fjern bøsningen med smøreniplen fra spændecylinderen (A).
4. Løft kranen på støttebenene, indtil larvebåndene er 10 cm over jorden.
5. Skub spændehjulet bagud (B).
  - Normalt bevæger spændehjulet sig bagud på grund af båndenes vægt.
  - Der løber fedt ud af spændecylinderen.
6. Rens spændecylinderen for uønsket fedt.
7. Sæt bøsningen med smøreniplen tilbage på spændecylinderen.

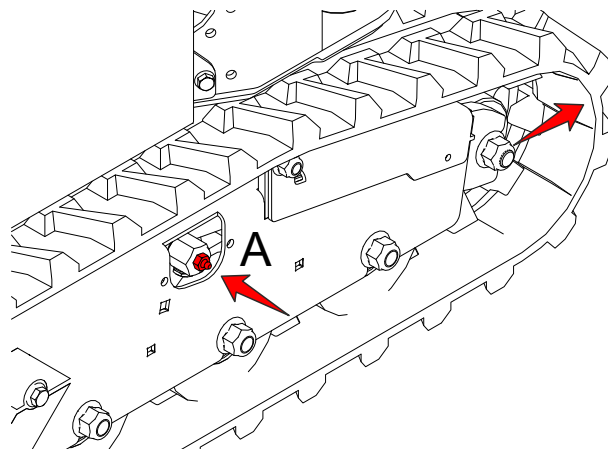


#### Forsigtig

Glem ikke at montere pakningen.

### 9.10.3 Spænd et larvebånd

1. Sørg for, at udliggeren og kranarmen er i transportposition.
2. Placer støttebenene i den rigtige position.
  - Hvert ben ved 48°.
3. Løft kranen på støttebenene, indtil larvebåndene er 10 cm over jorden.
4. Sæt en fedtsprøjte på smøreniplen (A) i larvebåndsrammen.
5. Pump fedt ind i spændingscylinderen, indtil båndspændingen er korrekt (see 9.10.1 Undersøg spændingen).



---

# 10.

## Fejlfinding

---

### 10.1 Fjernbetjeningen kan ikke oprette forbindelse til kompaktkranen

#### 10.1.1 LEDen blinker ikke

Der er et problem med RC6.

1. Sørg for, at alle håndtagene står i midterposition.
2. Kalibrer RC6, hvis alle håndtagene står i midterposition (see 5.3.2 Kalibrering)
3. Foretag en inspektion af **Connect**(Forbind)-knappen (A).
4. Tal med din Hoeflon-forhandler, hvis du stadig ikke kan oprette forbindelse.

#### 10.1.2 LEDen holder op med at blinke og SLUKKES

Der er et problem med din kompaktkran. Tal med din Hoeflon-forhandler. Fortsæt ikke arbejdet.

### 10.2 Opladning af 24 V-batterierne

Kranen starter ikke, hvis 24 V-batterierne er tomme. Oplad 24 V-batterierne med nødopladningspunkterne.

- Brug et 24 V-opladningssystem.
  - Sørg for, at området er tørt og rent.
1. Tag nøglen ud.
  2. Tilslut + starthjælpkablet ved at klemme det fast til + opladningsterminalen (med den røde beskyttelseshætte).
  3. Tilslut - startkablet ved at klemme det fast på - opladningsterminalen.

4. Sørg for, at startkablerne:
  - Er korrekt tilsluttet nødopladningspunkterne.
  - Ikke er snoet sammen.
5. Lad kranen genoplade i nogle få minutter.
6. Sæt nøglen i, og start kranen.
7. Fjern startkablerne i omvendt rækkefølge (først -, så +).

### 10.3 Fejlkode



#### Advarsel

Stop arbejdet, og flyt den kompakte kran til en sikker position, hvis der vises en fejl på displayet.

Tal med din Hoeflon-forhandler.



#### Bemærk

Hvis der vises en advarsel på displayet, skal du rette fejlen, før du kan fortsætte. (see 5. Fjernbetjening).

### 10.4 Sikringer og relæer



#### Bemærk

Find altid årsagen til den ødelagte sikring først.

Reparér eller udskift den ødelagte del, før du skifter sikringen.



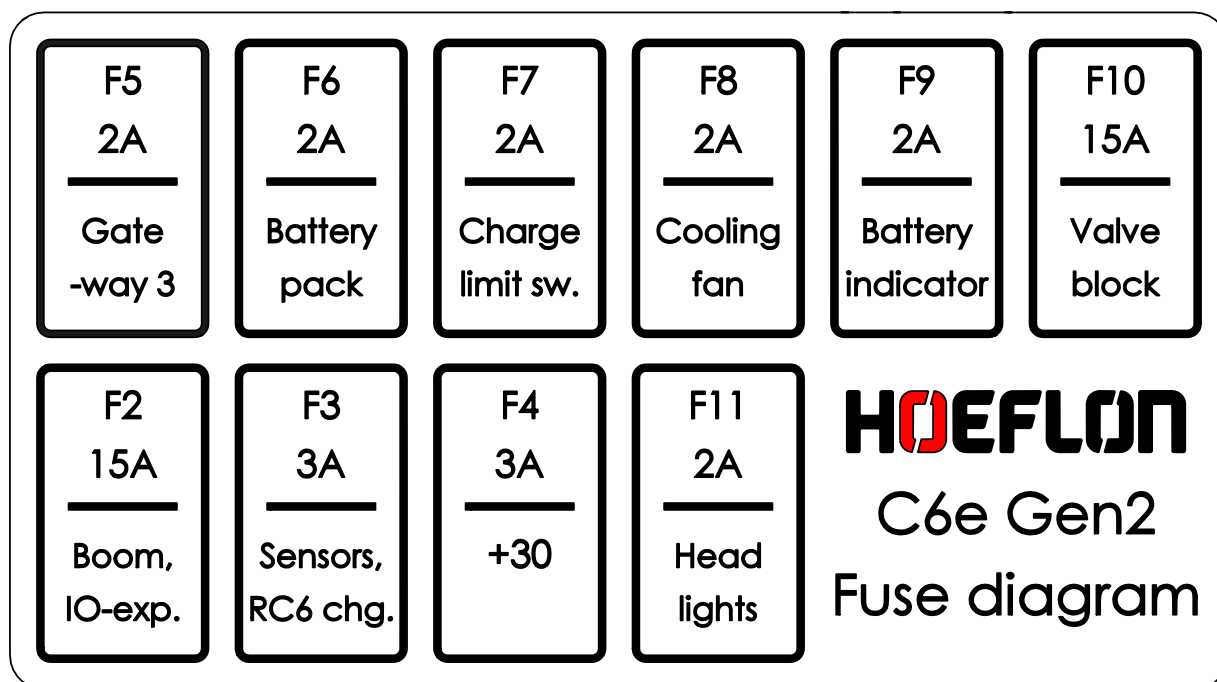
#### Advarsel

Udskift altid en sikring med en sikring med samme klassificering.

#### 10.4.1 Udskiftning af en defekt sikring eller et defekt relæ

1. Stop kranen, og tag nøglen ud.
2. Åbn el-skabet.
3. Udskift den ødelagte sikring eller det ødelagte relæ.
4. Luk el-skabet.

## 10.4.2 Sikringer





---

# 11.

## Transport og opbevaring

---

### 11.1 Transport af en kompaktkran

#### 11.1.1 Sæt kompaktkranen transportposition

1. Fjern eventuelle belastninger fra kranen.
2. Drej overbygningen, så den er på linje med undervognen.
  - Brug indikatoren på fjernbetjeningen (see 5.4 Skærm).
3. Spol kabelspillet kabel helt op på kabelspillet.
4. Fjern alle tilbehørsdele, og sæt dem på plads.
5. Kør udliggeren helt ind.
6. Drej udliggeren ind under kranarmen.
7. Træk kontravægten helt ind.
8. Træk kranarmen helt tilbage.
9. Sænk kranarmen helt ned.
10. Flyt støtteben forlængelserne tilbage i støttebenene (see 7.6 Brug af støttebenenes forlængelser).
11. Træk støttebenene ind.
12. Sæt støttebenene OP.
13. Tag nøglen ud.

### 11.1.2 Placer kompaktkranen på transportkøretøjet



#### Forsigtig

Sørg for, at transportkøretøjet:

- Er beregnet til at transportere den fulde vægt af kompaktkran (see 1.3 Typeskilt).
- Er stor nok til at indeholde kompaktkran (see 3.1 Dimensioner).

Brug læsseramper til at flytte kompaktkran op på transportkøretøjet.

Sørg for, at læsseramperne:

- Kan bære den fulde vægt af kompaktkran (see 3.3.2 Kran- og komponentvægte).
- Er lange nok til, at vinklen med vandret er mindre end den maksimalt tilladte hældning (see 7.4.2 Maksimale hældningsvinkler ved flytning af en ubelastet kompaktkran).



#### Forsigtig

Kør langsomt, når du kører op ad en rampe eller en skråning.



#### Bemærk

Når den kompakte kran flyttes på en skråning (f.eks. op ad læsseramper og op på et transportkøretøj), skal støttebenene på den LAVE side trækkes ud for at forhindre kranen i at vippe. (see 7.5.2 Sådan indstiller du støttebenene manuelt).



#### Bemærk

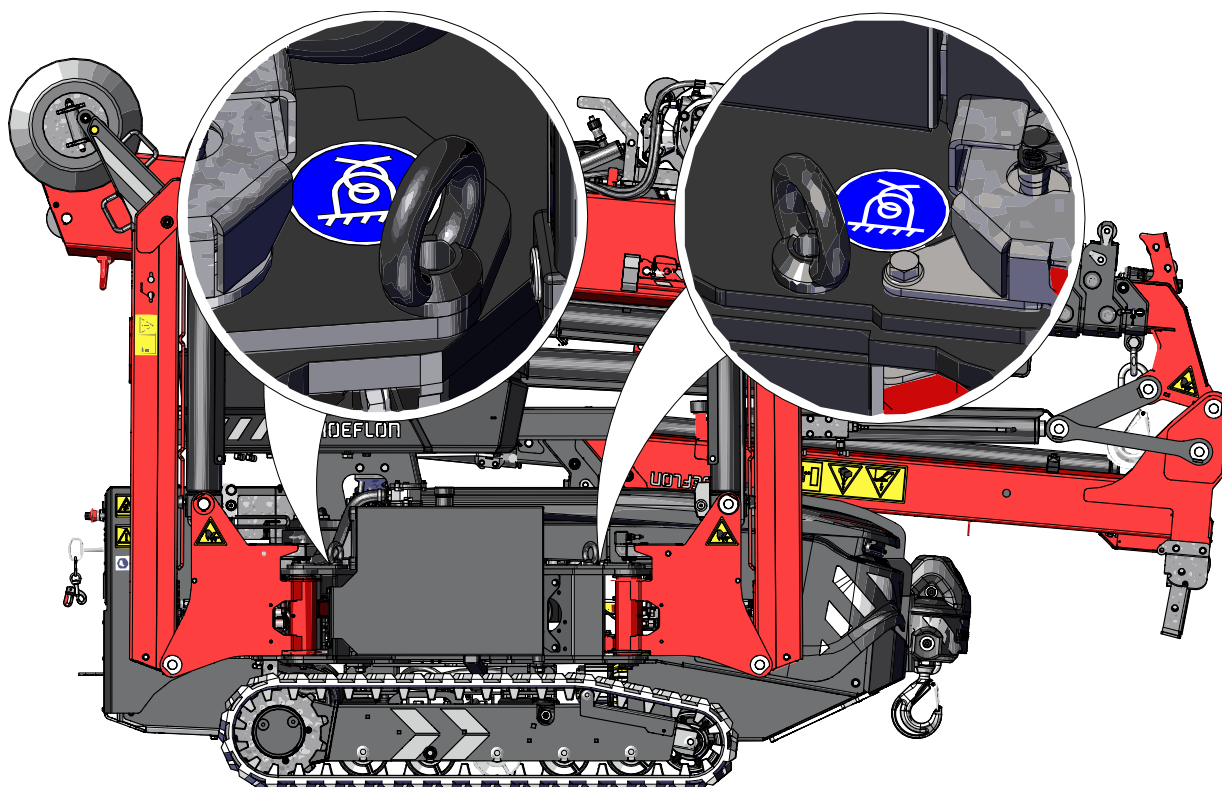
Brug en hjælper, når du kører en kompaktkran op ad en rampe.

### 11.1.3 Sikring af kompaktkranen til transport



#### Bemærk

Overbelast ikke en, beslagene. Det vil beskadige kompaktkranen.



Punkt	Maksimal belastning på fastgørelsespunkt
Lastningspunkt på undervognen	Foran 1.500 kg pr. øje Bageste 2.500 kg pr. øje

Placer kompaktkranens larvebånd direkte på transportkøretøjets dæk.

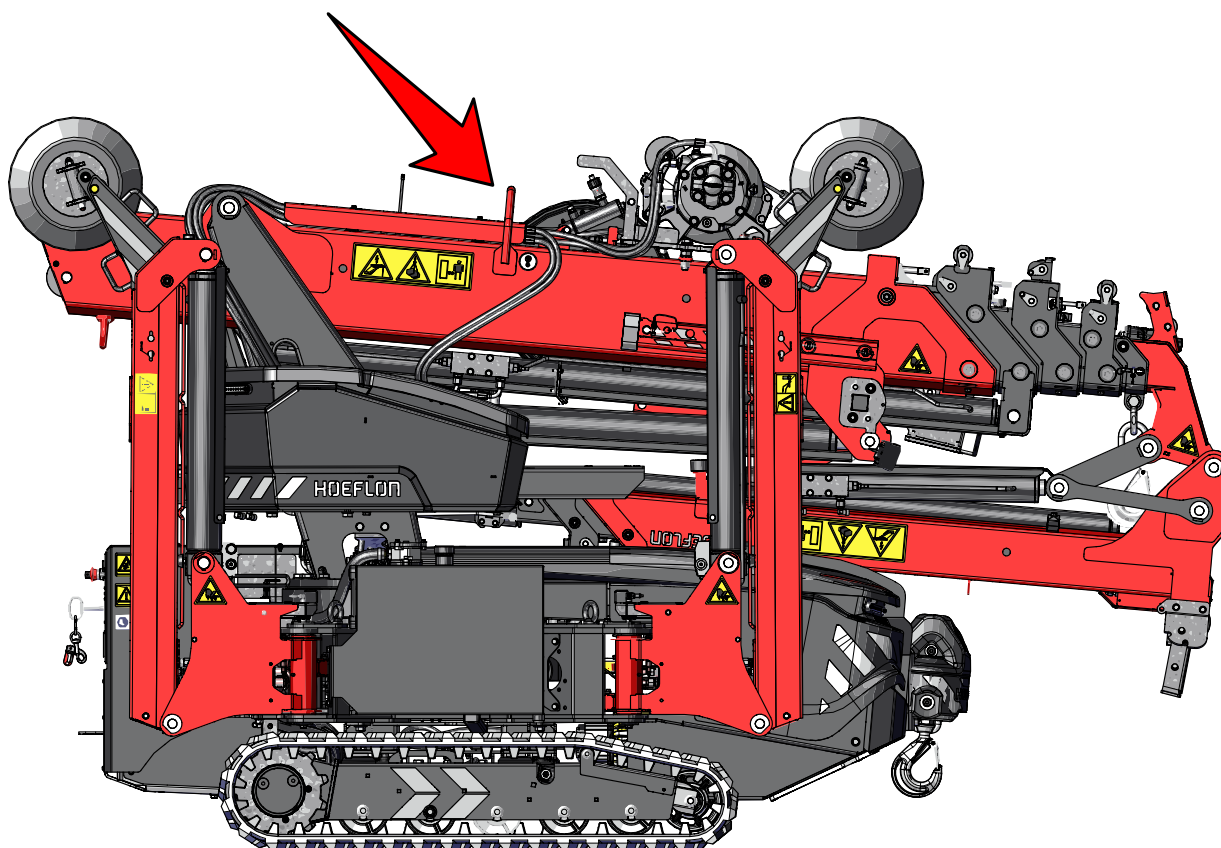
Fastgør kompaktkranen ved at fastgøre fire surringsstroppe til hullerne i chassiset (nær støttebenets drejeskiver). Brug stropper, der er beregnet til:

- 0.5 x kompaktkran's vægt foran og i siderne.
- 1 x kompaktkran's vægt bagpå.

Fyld rummet mellem fronten af de to larvebånd og frontpladen på transportkøretøjet.

- Hvis dette ikke er muligt, skal du bruge surringsstroppe, der er beregnet til 1,5 x kompaktkrans vægt bagpå.

## 11.2 Løft af kranen



Sørg for, at dit løfteudstyr er korrekt klassificeret.

Sæt kranen i transportstilling, før du løfter kranen (see 11.1.1 Sæt kompaktkranen transportposition)

## 11.3 At sætte kompaktkranen på lager

1. Rengør kompaktkranen grundigt.
2. Rengør bælteundervognen med en højtryksrensere.
  - Ret ikke højtryksrenseren mod elektriske komponenter.
3. Smør kompaktkran (see 9.7 Smøring)
4. Reparér al beskadiget lakering.
5. Påfør et tyndt lag fedt på de dele, der kan ruste.
6. Hold kompaktkran på et tørt og køligt sted med god luftgennemstrømning.
7. Hold batteriopladeren tilsluttet lysnettet.
  - Batterierne forbliver opladede.
  - Batterierne vil ikke blive beskadiget, hvis de efterlades på opladeren i længere tid.

8. Sørg for, at kun godkendte personer har adgang til opbevaringsområdet.
9. Sørg for, at kompaktkran kan ikke startes af uautoriserede personer.
10. Dæk kompaktkran med en presenning.
  - Hold en sektion væk fra jorden for at sikre ventilation.

### 11.3.1 Opbevaring af kompaktkranen uden opladningsanlæg

Hvis kompaktkranen opmagasineres uden et opladningsanlæg i nærheden, skal man kontrollere batterispændingen en gang om ugen.

**Bemærk**

Sørg for, at SOC er over 30%.

Oplad batteriet, hvis SOC er under 30%.



---

# 12.

## Bortskaffelse

---

### 12.1 Bortskaffelse af kompaktkran

Afløber kompaktkran til din Hoeflon-forhandler, når den er udtjent.

### 12.2 Bortskaffelse af affald



#### Bemærk

Se lokale regler, når du bortskaffer affaldsmateriale.

Forkert bortskaffelse af affald er skadeligt for miljøet.

Miljøskadeligt affald omfatter, men er ikke begrænset til:

- Hydraulikolie.
- Batterier.
- Smørefedt.



---

# Bilag

---

# HÖEFLON®

## C6e gen 2

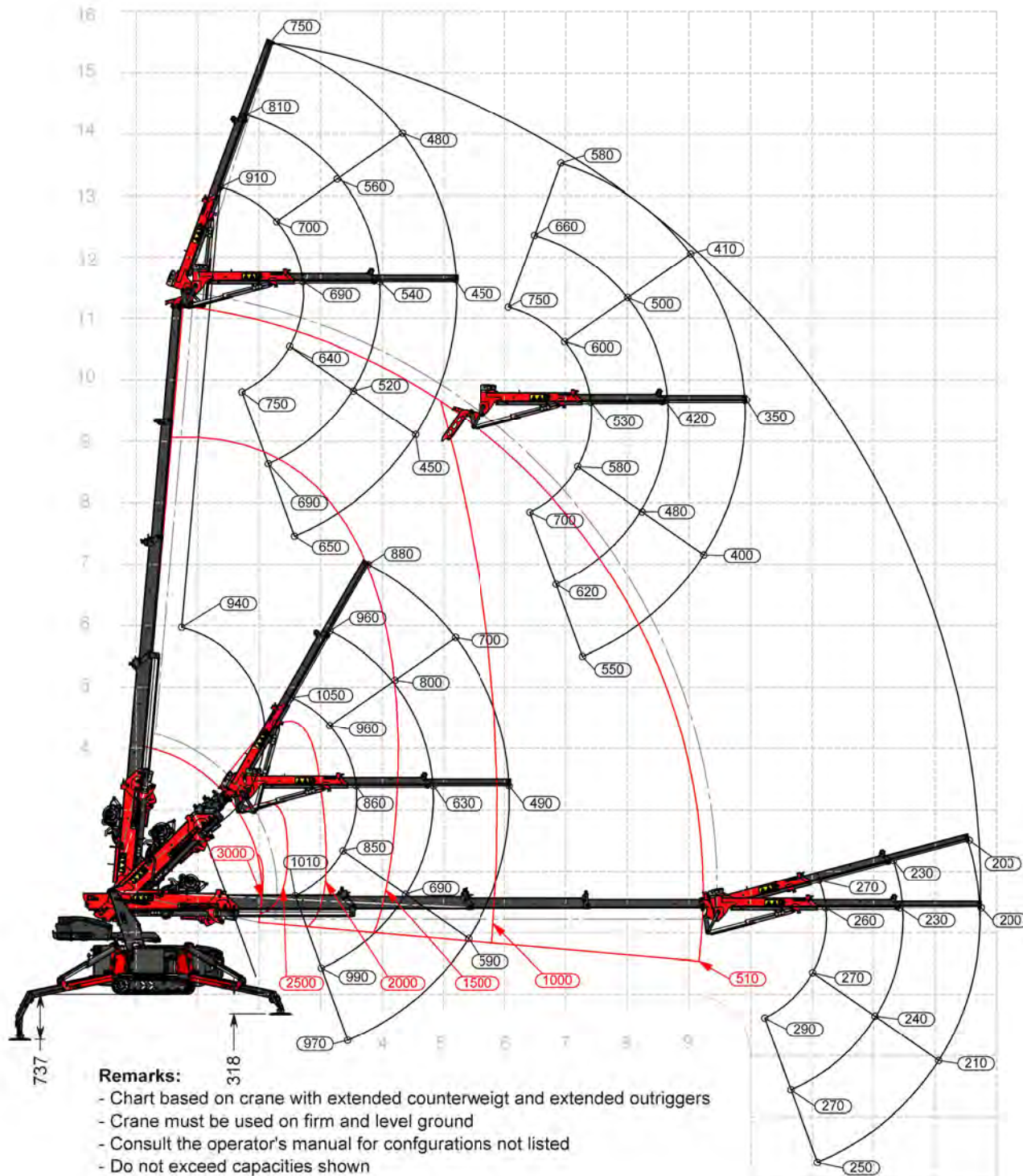
Max. boom load: 3.000 kg  
 Max. boom angle: 85°

Max. fly-jib load: 1.050 kg  
 Max. fly-jib angle: 70°  
 Fly-jib mass: 160 kg

Max. winch cable force: 1.000 kg  
 Crane mass, without fly-jib: 2.690 kg  
 Counterweight mass: 500 kg

Wind speed limit: 6 Bft (40 km/h)  
 Load surface: 1,2 m<sup>2</sup>/ton

Units: Metric (kg/m)



**Remarks:**

- Chart based on crane with extended counterweight and extended outriggers
- Crane must be used on firm and level ground
- Consult the operator's manual for configurations not listed
- Do not exceed capacities shown

