

Brukerhåndbok

C6e Gen 2 Kompaktkran



Oversettelse av originalinstruksjonene

Serienr.:

Leveringsdato:

Referanse: U.C6e Gen 2.NO

Versjon: 1.0

Innholdsfortegnelse

Revisjonskontroll	i
Eiendomsrettigheter	i
Forord	ii
Generelle betingelser og vilkår	ii
Garanti og ansvar	ii
Målgruppe	iii
Varselikoner	iii
Brukerhåndbokens oppbygning	iii
1. Innledning	1
1.1 Tiltent bruk	1
1.2 EU-erklæring	1
1.3 Typeskilt	2
2. Sikkerhet	3
2.1 Innledning	3
2.2 Merknader om sikkerhetsfunksjonene	3
2.2.1 Generelt	4
2.2.2 110 %-knapp	4
2.3 Personell	4
2.4 Arbeidsmiljø	5
2.5 Under konfigurering	6
2.6 Mens du arbeider	6
2.7 Under løfting	7
2.8 Arbeid med lange laster	8
2.9 Flytte kranen	8
2.10 Elektrisk	9
2.11 Etter arbeidet	9
2.12 Nødstop	10
2.13 Nominell kapasitetsbegrenser (RCL)	10
2.14 Piktogrammer	10
3. Tekniske data	13
3.1 Dimensjoner	13
3.2 Tyngdepunkt	13
3.3 Spesifikasjoner	14
3.3.1 Grunnleggende data	14
3.3.2 Kran- og komponentvekter	14

3.3.3	Maksimale laster	14
3.3.4	Maksimal krengevinkel	14
3.3.5	Utligger	14
3.3.6	Vinsj	14
3.3.7	Omgivelsesforhold	15
3.3.8	Understell	15
3.3.9	Elektrisk system	15
3.3.10	Hydraulikksystem	15
3.3.11	Fjernkontroll	16
4.	Beskrivelse	17
4.1	Hovedkomponenter	18
4.1.1	Bom	19
4.1.2	Motvekt	19
4.1.3	Støttebein	20
4.2	Tilbehør	21
4.2.1	Vinsj	21
4.2.2	Utligger	22
4.3	Løfteredskaper	22
4.3.1	Krok	23
4.3.2	Løfteadapter	23
4.3.3	Søkerkrok	23
4.3.4	Vinsjhode	24
4.4	Oppbevaringsrom	25
4.5	Elskap	25
4.5.1	Kontroller på utsiden av elskapet	25
4.6	Arbeidsllys	27
4.7	Lyssøyle	28
5.	Fjernkontroll	29
5.1	Innledning	29
5.2	Knapper	30
5.2.1	Kontrollknapper for kompaktkran	30
5.2.2	Navigasjonspanel	35
5.2.3	110 %-knapp	35
5.2.4	Kjørehastighet	35
5.2.5	Veksleknapp for understell/overdel	36
5.2.6	Arbeidsllys	36
5.3	Spaker	37
5.3.1	Standard konfigurasjon	37
5.3.2	Kalibrering	41
5.3.3	Funksjonstilordning	44

5.4 Skjerm	46
5.4.1 Mens understellet kontrolleres	46
5.4.2 Kjøring med last-modus	49
5.4.3 Mens overdelen kontrolleres	49
5.4.4 Kjøring med last-modus	52
5.5 Koble til kompaktkran	53
5.5.1 LED-en blinker ikke	54
5.5.2 LED-en slutter å blinke og slås AV	54
5.6 Kabeltilkobling for fjernkontrollen	54
5.7 Skifte ut og lade batteriet i fjernkontrollen	55
6. Stell av batteripakken	57
6.1 Innledning	57
6.2 Ladeindikator	57
6.3 Lade batteripakken	58
7. Installasjon	61
7.1 Daglig inspeksjon (inspeksjon før bruk)	61
7.2 Starte og stoppe kompaktkran	62
7.2.1 Starte kompaktkran	62
7.2.2 Stanse kompaktkran	63
7.3 Stille inn bredden til belteføringen	63
7.4 Flytte kompaktkran	64
7.4.1 Bruk av kontrollene	64
7.4.2 Maksimale hellingsvinkler ved flytting av en ubelastet kompaktkran	64
7.5 Stille inn støttebeina	65
7.5.1 Klargjøring	65
7.5.2 Slik stiller du inn støttebeina manuelt	66
7.5.3 Slik stiller du inn støttebeina automatisk	68
7.6 Bruk av støttebeinforlengelsene	69
7.6.1 Automatisk inntrekking av støttebeina	70
7.7 Stille inn motvekten	70
7.7.1 Klargjøring	70
7.7.2 Slik stiller du inn motvekten	71
7.7.3 Bruke motvekten under kjøring	71
7.8 Utliggeren	72
7.8.1 Montering av utliggeren	72
7.8.2 Fjerne utliggeren	73
7.9 Sette på et tilbehør	75
7.9.1 Krok	75
7.9.2 Løfteadapter	75
7.9.3 Søkerkrok	77

7.9.4 Vinsjhode	77
7.10 Forberede kranen for bruk med vinsjen	78
7.10.1 Identifisere vinsjen	79
7.10.2 Flytt vinsjkabelen i posisjon	80
7.10.3 Flytt kabelen over på utliggeren	81
7.10.4 Feste av krokblokken	84
7.11 Innskjæring (2x) med vinsjhodet	87
7.11.1 Koble vinsjkabelen til vinsjhodet	87
7.11.2 Feste krokblokken med 2 x innskjæring	88
7.12 Innskjæring (4x) med vinsjhodet	90
7.12.1 Koble vinsjkabelen til vinsjhodet	90
7.12.2 Fest krokblokken med 4 x innskjæring	92
7.12.3 Montere slepekrok	93
8. Drift	95
8.1 Planlegging av løftet	95
8.2 Forskjellige måter å løfte en last på	95
8.3 Føre lasten	96
8.4 Forbikoblingsenhet	96
8.5 Nødstopp	97
8.5.1 Plassering	97
8.5.2 Drift	97
8.5.3 Start kranen på nytt etter å ha trykket på nødstopknappen.	97
8.6 Løfte lasten med bommen	97
8.6.1 Kontroller	98
8.6.2 Maksimal vinkel på bommen ved løfting med kroken	98
8.7 Løfting med vinsjen	98
8.7.1 Når den skal brukes	99
8.7.2 Undersøk vinsjen	99
8.7.3 Kontroller	100
8.7.4 Vinsjhodeposisjoner i løfteadapteren	100
8.7.5 Maksimal vinkel på bommen og utliggeren med vinsjhodet	101
8.8 Løfting med utliggeren	102
8.8.1 Kontroller	102
8.8.2 Maksimal vinkel på utliggeren ved løfting med kroken	103
8.8.3 Søkerkrokposisjoner i løfteadapteren	103
8.8.4 Maksimal vinkel på utliggeren med søkerkroken	104
8.9 Løfting med utliggeren og vinsjen	104
8.9.1 Kontroller	104
8.9.2 Vinsjhodeposisjoner i løfteadapteren	105
8.9.3 Maksimal vinkel på bommen og utliggeren med vinsjhodet	106

8.10 «Kjøring med last»-modus	106
8.10.1 Gå i «Kjøring med last»-modus uten å løfte en last	106
8.10.2 Gå i «Kjøring med last»-modus mens du løfter	107
8.11 Fjerne og installere motvekten	107
8.11.1 Fjern motvekten:	107
8.11.2 Installere motvekten	111
9. Vedlikehold	115
9.1 Innledning	115
9.2 Vedlikeholdsarbeid	116
9.2.1 Første gangs bruk	116
9.2.2 Planlagt service	116
9.3 Sikkerhet under vedlikehold	116
9.4 Vedlikeholdsplan	118
9.4.1 Generelt	118
9.4.2 Belteføringsunderstell	119
9.4.3 Hydraulikksystem	120
9.4.4 Elektrisk system	120
9.5 Oljer og smøremidler	122
9.5.1 Fett	122
9.6 Hydraulikksystem	122
9.6.1 Inspeksjon av oljenivå	122
9.6.2 Fyll oljetanken	124
9.7 Smøring	124
9.8 Hver 50. time	127
9.8.1 Plastslitelister på motvekten	127
9.8.2 Belteforlengere	128
9.8.3 Smørenipler på svingkransens drivverk	129
9.8.4 Bomseksjoner	130
9.9 Hver 100. time	131
9.9.1 Kjettingvedlikehold	131
9.9.2 Smøre kjettingene	131
9.10 Belteføringer	131
9.10.1 Sjekk spenningen	131
9.10.2 Løsne en belteføring	132
9.10.3 Stramme en belteføring	133
10. Feilsøking	135
10.1 Fjernkontrollen kan ikke kommunisere med kompaktkran	135
10.1.1 LED-en blinker ikke	135
10.1.2 LED-en slutter å blinke og slås AV	135
10.2 Lade 24 V-batteriene	135

10.3 Feilkoder	136
10.4 Sikringer og releer	136
10.4.1 Skifte ut en ødelagt sikring eller relé	136
10.4.2 Sikringer	137
11. Transport og oppbevaring	139
11.1 Transport av en kompaktkran	139
11.1.1 Sett kompaktkran i transportposisjon	139
11.1.2 Sette kompaktkran på transportkjøretøyet	140
11.1.3 Sikre kompaktkran for transport	140
11.2 Løfte kranen	142
11.3 Å sette kompaktkran på lager	142
11.3.1 Sette kompaktkran til oppbevaring uten en ladeenhet	143
12. Avhending	145
12.1 Avhending av kompaktkran	145
12.2 Avfallshåndtering	145
Vedlegg	147
C6e generasjon 2 lastediagram	148

REVISJONSKONTROLL

Revisjon	Publiseringsdato	Kommentarer	Fra serienummer
Versjon: 1.0	12.1.2025		XXXX XXXX

PRODUSENT

Hoeflon International B.V.
Zwolleweg 2
3771 NR Barneveld
www.hoeflon.com

Generelle forespørsler

T: +31(0) 342 400 288
E: info@hoeflon.com

Teknisk brukerstøtte

E: support@hoeflon.com

EIENDOMSRETTIGHETER

Alle rettigheter forbeholdes. Ingen del av denne publikasjonen kan reproduseres, oppbevares i et lagringssystem eller overføres i noen form eller på noen måte (elektronisk eller mekanisk, inkludert kopiering, opptak eller annet) uten skriftlig forhåndstillatelse fra Hoeflon International B.V.. Dette gjelder også for tilhørende tegninger og diagrammer.

© Copyright 2025

FORORD

Takk for at du kjøpte Hoeflon C6e Gen 2 Kompaktkran. Vi håper at du får glede av å bruke den, og at du vil ha glede av den i mange år fremover.

Denne brukerhåndboken inneholder bruksanvisningen for Hoeflon C6e Gen 2 Kompaktkran. I denne brukerhåndboken vil vi referere til den som kompaktkran.

Les denne brukerhåndboken nøye for å bli kjent med korrekt drift og vedlikehold av kompaktkran. Tallene i dette dokumentet er kun ment som illustrasjoner og kan avvike fra kompaktkran i din situasjon.

Hoeflon International B.V. anbefaler at du oppbevarer originalen av denne brukerhåndboken, inkludert alle vedleggene, på et trygt og sentralt sted. Oppbevar et eksemplar av denne brukerhåndboken i nærheten av maskinen på arbeidsplassen.

Generelle betingelser og vilkår

I alle tilfeller leverer Hoeflon International B.V. maskinen utelukkende i henhold til generelle betingelser og vilkår som gjelder på kjøpstidspunktet. Disse generelle betingelser og vilkår finner du på nettsiden www.hoeflon.com

Selv om Hoeflon International B.V. har gjort alt som rimelig kan forventes for å sørge for at informasjonen i denne brukerhåndboken er så presis og nyttig som mulig, kan Hoeflon International B.V. ikke gi noen garanti når det gjelder riktigheten eller fullstendigheten til informasjonen i håndboken.

Hoeflon International B.V. vil etter beste evne sørge for at informasjonen i denne brukerhåndboken er fullstendig, korrekt og oppdatert. Hoeflon International B.V. tar ikke ansvar for konsekvenser som måtte oppstå som følge av feil, med mindre disse feilene skyldes overlagte eller grovt uaktsomme handlinger fra Hoeflon International B.V..

Hoeflon International B.V. driver kontinuerlig forbedring og videreutvikling av produktene sine. Vi forbeholder oss retten til å foreta endringer i den tekniske designen og gjennomføre disse uten forvarsel.

Kontakt Hoeflon-forhandler for teknisk brukerstøtte.

Garanti og ansvar

Hoeflon C6e Gen 2 Kompaktkran er i samsvar med de grunnleggende sikkerhets- og helsekravene i EU-direktivene. Det har blitt nøye testet for problemfri bruk på fabrikken. Hvis kompaktkran har problemer, avslutt bruken av kompaktkran og snakk med din Hoeflon-forhandler øyeblikkelig.

Bruk kompaktkran kun for løfting av last som beskrevet i denne brukerhåndboken. Ikke bruk kompaktkran på noen annen måte.

Ikke bruk kompaktkran hvis:

- den er ødelagt
- det finnes en feil
- hvis det finnes en advarsel

Reparer kompaktkran først.

Hoeflon International B.V. er ikke ansvarlig for noen skade som følge av:

- at instruksjonene i denne brukerhåndboken ikke følges
- at fabrikkspesifikasjonene overskrides
- at de juridiske kravene ikke overholdes

Ikke:

- gjør endringer på kompaktkran
- reparer kompaktkran selv
- bruk uautoriserte reservedeler

Kontroller at du vedlikeholder kompaktkran riktig, slik det er beskrevet i denne brukerhåndboken.

Målgruppe

Denne brukerhåndboken er beregnet for alle som arbeider med eller på kompaktkran.

Bruk kun kompaktkran hvis du er tilstrekkelig opplært og fullt ut vet hvordan du bruker kompaktkranen. Følg lokale lover om opplæring og utstyrskompetanse. Hoeflon International B.V. kan gi opplæring i bruk av kompaktkranen.

Hold deg alltid trygg i kjente og ukjente situasjoner.

Varselikoner

Instruksene, anbefalingene og advarslene i denne brukerhåndboken er ledsaget av følgende vilkår og piktogrammer. Les disse instruksene nøye.



Fare

Identifiserer en svært farlig situasjon som, hvis den ikke forhindres, kan føre til død eller svært alvorlig personskade.



Advarsel

Identifiserer en farlig situasjon der det er fare for alvorlig personskade.



Forsiktig

Identifiserer en situasjon der utstyr eller eiendom kan bli skadet, eller om det er fare for personskade.



Merk!

Identifiserer viktig informasjon for å hjelpe deg med å forstå eller justere utstyret.

Brukerhåndbokens oppbygning

Forord beskriver formålet med håndboken, generelle vilkår, garanti og ansvar, målgruppe og merknader for leseren.

Innledning inneholder en introduksjon til kompaktkran.

Sikkerhet omhandler alle punktene brukeren må kjenne til for å jobbe med kompaktkran på en sikker måte.

Tekniske data gir dimensjonene og spesifikasjonene til kompaktkran.

Beskrivelse beskriver hovedkomponentene på kompaktkran og hvordan de ulike komponentene betjenes.

Installasjon gir informasjon om tilkobling av hver komponent.

Drift inneholder en bruksanvisning for tiltenkt bruk av kompaktkran.

Vedlikehold gir informasjon om nødvendig vedlikehold.

Feilsøking har en liste med mulige feil og hvordan disse kan utbedres.

Transport og oppbevaring gir anbefalinger for transport og oppbevaring av kompaktkran.

Avfallshåndtering inneholder instruksjoner for kassering av kompaktkran.

1.

Innledning

1.1 Tiltent bruk



Bruk kompaktkranen til å løfte last som tunge byggematerialer og glassplater på begrenset plass. Den kompakte kranen drives av en elektrisk motor og styres med en fjernkontroll. Det elektriske drivsystemet gjør kompaktkranen egnet til innendørs bruk.

Kompaktkranen er designet slik at lading og arbeid kan utføres samtidig ved å koble kompaktkranen til strømmettet på arbeidsplassen.

Bruk bare kompaktkranen som beskrevet i denne håndboken.

1.2 EU-erklæring

Hoeflon International B.V. erklærer at kompaktkran oppfyller kravene i gjeldende europeiske direktiver. EU-samsvarserklæringen er en del av dokumentasjonen som leveres med kompaktkran.

1.3 Typeskilt

Et typeskilt som inneholder opplysningene om kompaktkranen er festet på venstre side av søylen. Dette typeskiltet skal ikke fjernes. CE-merkingen angir at kompaktkranen samsvarer med gjeldende standarder i EØS.

HOEFLON ®		CE 2006/42 CE	
Zwolleweg 2	tel: +31(0)342 400288		
3771 NR Barneveld	info@hoefflon.com		
THE NETHERLANDS	www.hoefflon.com		
Type	<input type="text"/>	Year of Registration	<input type="text"/>
Model	<input type="text"/>		
Serial No.	<input type="text"/>	Year of Manufacture	<input type="text"/>
Weight	<input type="text"/> KG	Max. Capacity	<input type="text"/> KG

Type	Type kompaktkran
Modell	Merket til kompaktkranen
Serienr.	Kompaktkranens serienummer
År	Året kompaktkranen ble bygget
Vekt	Vekten til kompaktkranen
Maks kapasitet	Maksimal arbeidslast

2.

Sikkerhet

2.1 Innledning

Sørg for at du har lest håndboken for kompaktkranen, og at du forstår innholdet.

Sørg for at du forstår og overholder alle gjeldende lovkrav for bruk av kompaktkranen før du begynner arbeidet.

Når du bruker kompaktkran:

- Følg alle advarsler og forskrifter.
- Følg alle gjeldende nasjonale forskrifter for:
 - arbeide med kompaktkran,
 - arbeidsforhold,
 - arbeidssikkerhet.

Sørg for at alt løfteutstyret er riktig klassifisert, godkjent og ikke er skadet.



ADVARSEL

Stopp arbeidet umiddelbart hvis du finner hydrauliske lekkasjer. Reparer en lekkasje umiddelbart.

Hydraulikkolje under trykk kan trenge gjennom huden.

Følg de generelle sikkerhetsreglene i dette kapitlet når du bruker kompaktkran.

Vær alltid oppmerksom på komponentenes vekt og belastningene.

Bruk bare de riktige verktøyene.

Hold kompaktkran ren.

2.2 Merknader om sikkerhetsfunksjonene



Advarsel

Ikke fjern, omgå eller deaktivert sikkerhetsutstyr.

2.2.1 Generelt

Hvis en sensor ikke gir utslag, ta umiddelbart kontakt med din Hoeflon-forhandler eller Hoeflon-forhandler.

Ikke:

- fortsett å jobbe
- fjern, omgå eller deaktiver sikkerhetsutstyr
- fjern, omgå eller deaktiver en sensor
- endre trykkinnstillingene
- endre motorturtallet

Endring av sikkerhetsutstyr, sensorer, innstillinger eller hastigheter kan føre til farlige situasjoner og skade på kranen. Slike endringer vil straks gjøre garantien ugyldig.

2.2.2 110 %-knapp

Bruk 110 %-knappen kun for å bringe kranen tilbake til en sikker situasjon (see 5.2.3 110 %-knapp)

Ikke:

- bruk 110 %-knappen til å øke kranens rekkevidde
- bruk 110 % -knappen for å fortsette å løfte

2.3 Personell



Merk!

Sørg for at alt personell som arbeider med kompaktkran har de nødvendige godkjenninger og arbeidstillatelser som er spesifisert i lokale lover om opplæring og utstyrskompetanse.



Forsiktig

Bruk alltid godkjent personlig verneutstyr (PVU).

- Hjelm
- Vernesko
- Hansker
- Sikkerhetsbriller

Alt driftspersonell må:

- være skikket til å utføre oppgaven.
- holde seg utenfor operasjonsradiusen til kompaktkran.
- være fullt ut kjent med innholdet i brukerhåndboken til kompaktkran.
- være kjent med alle funksjoner og tilbehør som er knyttet til utstyret.
- være minst 18 år gamle.

Ikke:

- vær påvirket av narkotika eller alkohol.
- gå under lasten.
- gå i nærheten av eller klatre opp på kompaktkranen når den er i bruk eller i bevegelse.
- gå i nærheten av eller klatre opp på lasten når den løftes eller er i bevegelse.
- bruke kompaktkranen til å transportere eller løfte personer.

2.4 Arbeidsmiljø

Sørg for at miljø- og driftsforholdene er trygge og innenfor grenseverdiene før du bruker kompaktkranen.

Sett opp avsperringer og sikkerhetsadvarsler rundt arbeidsområdet. Ikke slipp uvedkommende inn i arbeidsområdet.

Bruk ekstra lys i mørke områder.

Ikke røyk eller tenn opp ild i arbeidsområdet.

Bruk kommunikasjonsutstyr og en observatør hvis du ikke kan se hele arbeidsområdet fullt ut.

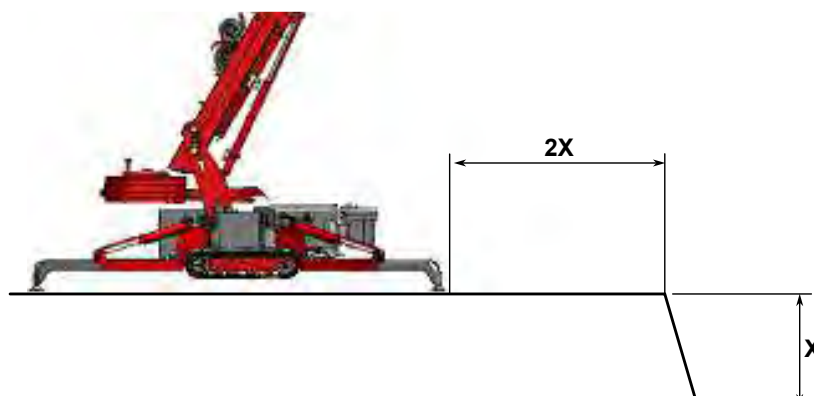
Overhold høydebegrensningene i områder med overbygg.

Ikke bruk kompaktkran:

- hvis det ikke er trygt,
- i nærheten av høyspentkabler,
- under tordenvær,
- i eksplosjonsfarlige omgivelser

Ikke plasser kompaktkranen på, i eller ved siden av hull.

2.5 Under konfigurering



Når kompaktkran er i nærheten av en grøft eller helling, må du forsikre deg om at avstanden fra kanten er minst det dobbelte av grøftens dybde.

Se på det aktive støttebeinet under ut- eller innkjøring.

Hold deg unna det aktive støttebeinet under ut- eller innkjøring.

Sørg for at underlaget er stabilt og har tilstrekkelig bæreevne.

Sørg for at motvekten ikke kan komme i kontakt med støttebeina under svinging.

2.6 Mens du arbeider



Forsiktig

Hvis du bruker kranen feil, kan feil og høye krefter skade kranen permanent eller forkorte dens levetid.



Advarsel

Stans arbeidet og flytt kompaktkranen til en sikker posisjon hvis en sikkerhetsfunksjon slutter å fungere eller blir skadet.

Forbered oppgaven fullt ut.

Overvåk arbeidsområdet kontinuerlig

Overvåk kontinuerlig tuppen av bom eller tuppen av utliggeren og lasten. Sørg for at bommen, utliggeren og lasten ikke treffer noe.

Ikke slipp uvedkommende inn i arbeidsområdet.

**Forsiktig**

Ikke bruk kompaktkran til å:

- dra laster,
- vinsje laster i vinkel,
- trekke løs last (for eksempel til å trekke ut stolper),
- skyve laster.

Forhindre farlige situasjoner mellom:

- kompaktkranen,
- operatøren
- andre mennesker,
- lasten,
- omgivelsene,
- bakken.

Ikke:

- gå inn i arbeidsområdet under drift av kompaktkranen,
- la noen komme inn i arbeidsområdet under drift av kompaktkranen,
- flytt en last over folk,
- berør roterende deler,
- berør bevegelige deler.
- plasser hva som helst på kompaktkranen.

Løftepunktet på toppen av utliggeren er kun beregnet for løfting av utliggeren når den er fjernet fra kranen. Ikke bruk dette løftepunktet til å løfte last eller til å sikre kranen.

2.7 Under løfting

**Forsiktig**

Bommen er fleksibel og bøyer seg når lasten løftes. Bommen vil sprette tilbake når lasten settes ned.

Du skal alltid:

- Bruke lavt gir og lav hastighet ved håndtering av last. LED-lampen må være AV.
- Løft en last over dens tyngdepunkt.
- Fest lasten på riktig måte.



Ikke:

- Bruk kranen med en skadet eller svekket krok, kabel eller annet løfteutstyr.
- Løft tyngre laster enn den maksimalt tillatte arbeidsbelastningen i henhold til belastningstabellen.

Flytt bare laster som:

- kan bevege seg fritt fra overflaten,
- er rett under kroken,
- er stabile

Kontroller at det ikke er noen løse gjenstander på:

- kranen
- lasten

2.8 Arbeid med lange laster

Vær forsiktig når du flytter en lang last.



Forsiktig

Endene av en lang last kan bevege seg veldig fort.

Endene på en lang last kan fortsatt bevege seg selv om kranen har sluttet å bevege seg.

Endene kan treffe noe og forårsake farlige situasjoner.

2.9 Flytte kranen

Før du flytter kranen:

- Sett beltene i «utkjørt» posisjon (hvis mulig).
 - Vær forsiktig hvis du flytter kranen mens beltene er trukket inn.
- Trekk inn og senk bommen.
- Trekk inn motvekten.

Ikke:

- lås en spake på fjernkontrollen,
- kjør kranen hvis den er koblet til strømmettet,
- kjør gjennom vann hvis dybden er mer enn 10 cm,
- kjør kompaktkranen på offentlige veier.

Forsikre deg om at du har god utsikt over området rundt.

2.10 Elektrisk

Bruk en egnet tilkobling til strømmettet. En uegnet tilkobling kan føre til at en sikring svikter.

Når kranen er koblet til strømmettet, ikke bruk kranen:

- ved regn
- ved snø
- i vått gress
- eller på et vått gulv med vanddammer.

Lad batteriene på slutten av hver dag for å holde dem balanserte og i god stand:

- Bruk en jordet strømforsyning til lading.
- Trykk ikke inn nødstopknappene.

Ikke:

- foreta arbeider på det elektriske systemet
- åpne eller demonter batteriet/batteriene eller laderen

2.11 Etter arbeidet

- Sett kranen i transportposisjon, (see 11.1.1 Sett kompaktkran i transportposisjon).
- Fjern nøkkelen før du forlater kompaktkran uten tilsyn.
- Fjern alle sikkerhetsbarrierer og varselskilt.

2.12 Nødstop

Nødstopknappen er:

- Bak på kranen.
- På fjernkontrollen.



Forsiktig

Bruk BARE i nødstilfelle.

Bruk ikke denne knappen av NOEN annen grunn.

Bruk ikke nødstopknappen for å stoppe kranen normalt.



Forsiktig

Sørg for at det trygt å starte kompaktkranen.

2.13 Nominell kapasitetsbegrener (RCL)

RCL-en beskytter kompaktkranen mot overbelastning.

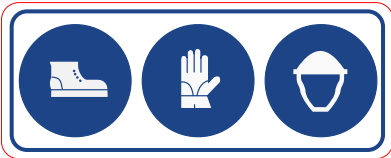




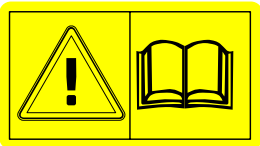

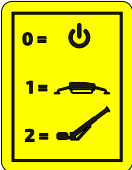

Hvis kompaktkranen kommer i et område hvor den ikke lenger har lov til å løfte lasten, vil den stoppe automatisk økningen av rekkevidden. Den røde lampen i lyssøylen kommer PÅ og et akustisk signal lyder.




På dette tidspunktet kan kompaktkranen bare flytte lasten slik at den går tilbake til det sikre området. Rekkevidden reduseres.

Når RCL er aktiv.	
Kan du:	Du kan ikke
<ul style="list-style-type: none"> • Senke bommen • Trekke inn bommen • Senke utliggeren • Trekke inn utliggeren • Vikle av løftkabelen 	<ul style="list-style-type: none"> • Heve bommen • Forlenge bommen • Heve utliggeren • Kjøre ut utliggeren • Vikle opp løftkabelen

2.14 Piktogrammer

Piktogrammene som er i bruk er vist under. Ikke fjern disse piktogrammene. Skift ut manglende eller skadde piktogrammer umiddelbart.

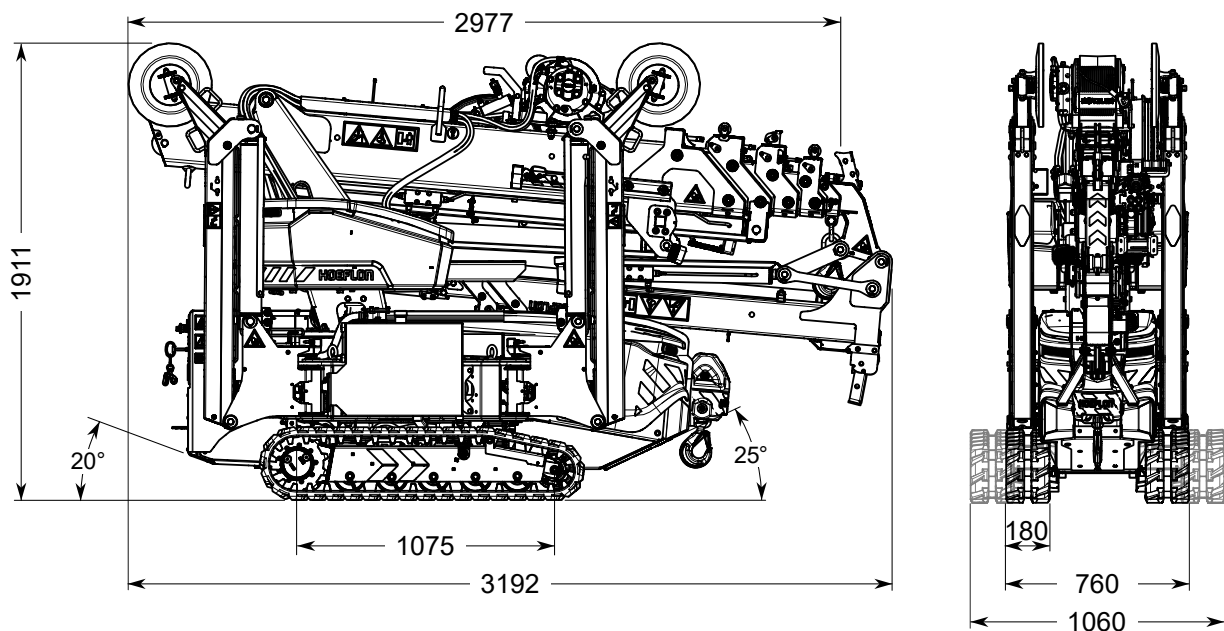
Piktogram	Betydning	Plassering
	<ul style="list-style-type: none"> • Fotbeskyttelse er obligatorisk • Håndbeskyttelse er obligatorisk • Hodebeskyttelse er obligatorisk 	På de to sidene av elskapet.
	Løftepunkt for løfting av kranen og utliggeren	På venstre og høyre side av bommen og utliggeren.
	Surrepunkt	På de fire hjørnene på understellrammen
	<ul style="list-style-type: none"> • Hold avstand til høyspenningskabler • Advarsel om hengende last • Hold avstand til kranen 	På venstre og høyre side av bommen og utliggeren.
	Klemfare når motvekten betjenes Hold deg unna motvekten	På de to sidene av elskapet.
	Les bruksanvisningen før du bruker kranen	På de to sidene av elskapet.
	Etikett som viser når den årlige inspeksjonen skal utføres (bare i Nederland)	På døren til elskapet.
	Viser hovedbryterens funksjon: 0 = Kranen er slått av 1 = Understell (kjøring av kran eller innstilling av støttebein) 2 = Overdel (løfting med kran)	På døren til elskapet.
	Fare for å bli fanget under oppsett av støttebeina	På støttebeina.

Piktogram	Betydning	Plassering
	Fare for fastklemming-advarsel	På kranen ved svingpunktene og på støttebeina ved sylindrene.
	Advarsel om elektrisk spenning	På døren til elskapet.
	Advarsel om ikke-ioniserende stråling	På elskapet på bommen nær mottakeren.

3.

Tekniske data

3.1 Dimensjoner



3.2 Tyngdepunkt



Merk!

Tyngdepunktet er spesifisert med en inntrukket motvekt.

- Under løftekroken øverst på bommen (bommen er helt senket).
- 860 mm fra bunnen av belteføringen.

3.3 Spesifikasjoner

3.3.1 Grunnleggende data

Maskinmerke	Hoeflon
Maks. arbeidslast og kranens løftepunkt	Se lastetabellene i vedlegget
Svingområde	Uendelig rotasjon

3.3.2 Kran- og komponentvekter

Totalt - inkludert utligger og motvekt	2850 kg
Motvekt	500 kg
Vinsjhode	13 kg
Krokblokk	36 kg
Søkerkrok	6 kg

3.3.3 Maksimale laster

Se lasttabellene for maksimale laster (see Vedlegg)

3.3.4 Maksimal krengevinkel

Maksimal vinkel fra horisontalplanet under løfting	3°
--	----

3.3.5 Utligger

Vekt	160 kg
Maksimal kapasitet	1050 kg
Maksimalt løfteområde med utliggeren	15,5 m

3.3.6 Vinsj

Maksimal vinsjbelastning alternativ 1	1000 kg med 40 m kabel
Maksimal vinsjbelastning alternativ 2	800 kg med 80 m kabel
Maksimal belastning ved innskjæring	1x innskjæring 2000 kg 2x innskjæring 2350 kg

3.3.7 Omgivelsesforhold

Omgivelsestemperatur	-10 til 40 °C
Maksimal vindhastighet	10,8 m/s (6 Beaufort)
Maksimal hellingsvinkel	15°

3.3.8 Understell

Kjørehastighet	1. gir: 0,8 km/t 2. gir: 1,45 km/t 3. gir: 2,8 km/t
Belter	Ikke-merking
Trekraft	7500 N
Maksimalt kuletrykk	1000 N
Klaringsvinkel	20°
Maksimalt støttebeintrykk per støttebein	3300 kg
Transportstilling marktrykk	0,73 kg/cm ²
Bakkeklaring	125 mm

3.3.9 Elektrisk system

Systemspenning (batteri)	24 V
Drivsystemets spenning	80 Vdc
Elektrisk motoreffekt	10,5 kW
Lader	1,8 kW @110 VAC 2,3 kW @230 VAC
Ladetid (5 til 95 % SOC)	± 5 timer
Kapasitet	13 kWh

3.3.10 Hydraulikksystem

Volumet til hydraulikktanken	16 liter
Pumpetype	Tannhjulspumpe
Maksimalt pumpetrykk	250 bar

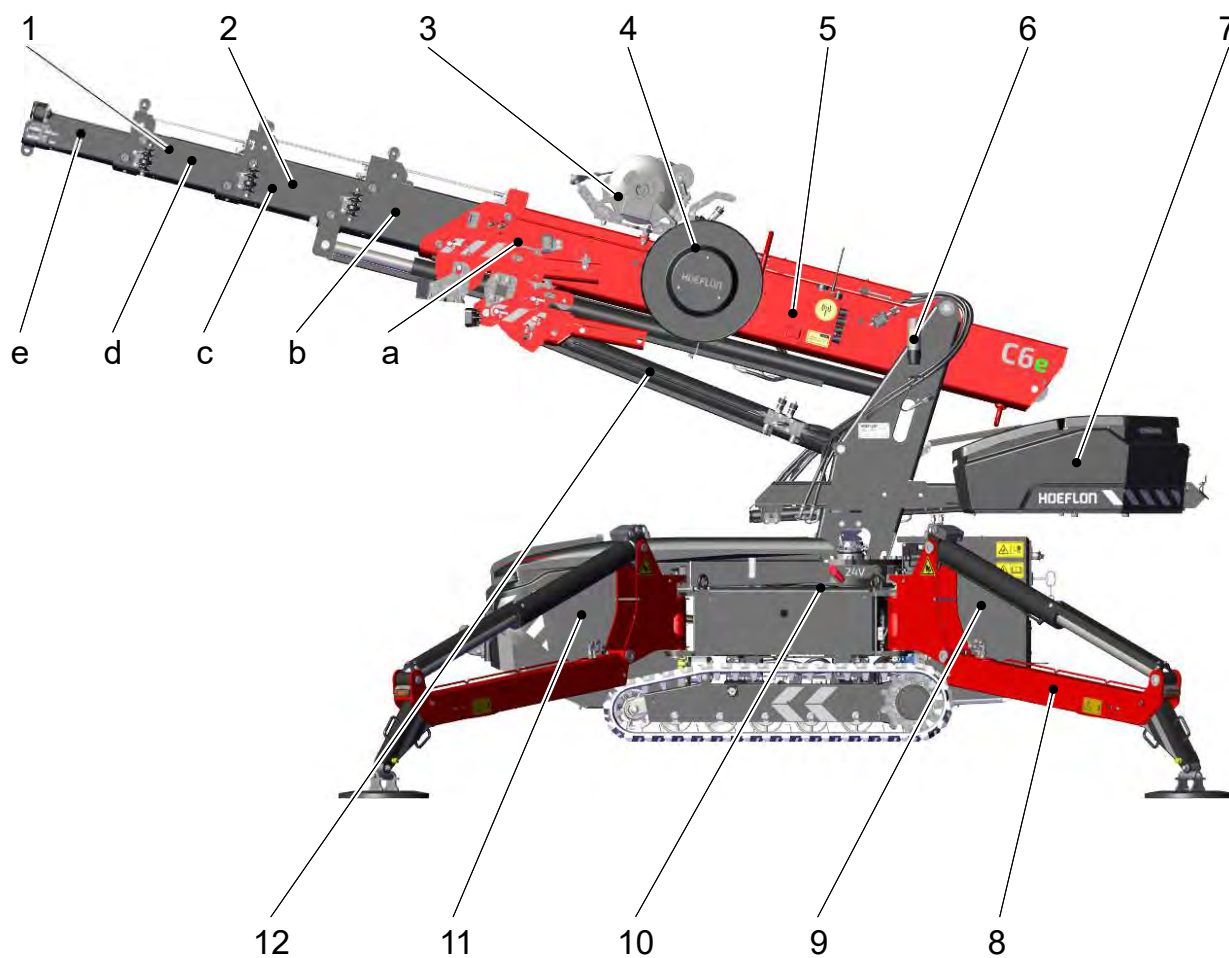
3.3.11 Fjernkontroll

Frekvens	434 MHz
Rekkevidde	250 m
Skjerm	3-tommers TFT LCD
Batteri	Utbyttbart
Bærbarhet	Hofte- eller skulderrem
Styring	Presis proporsjonal styring

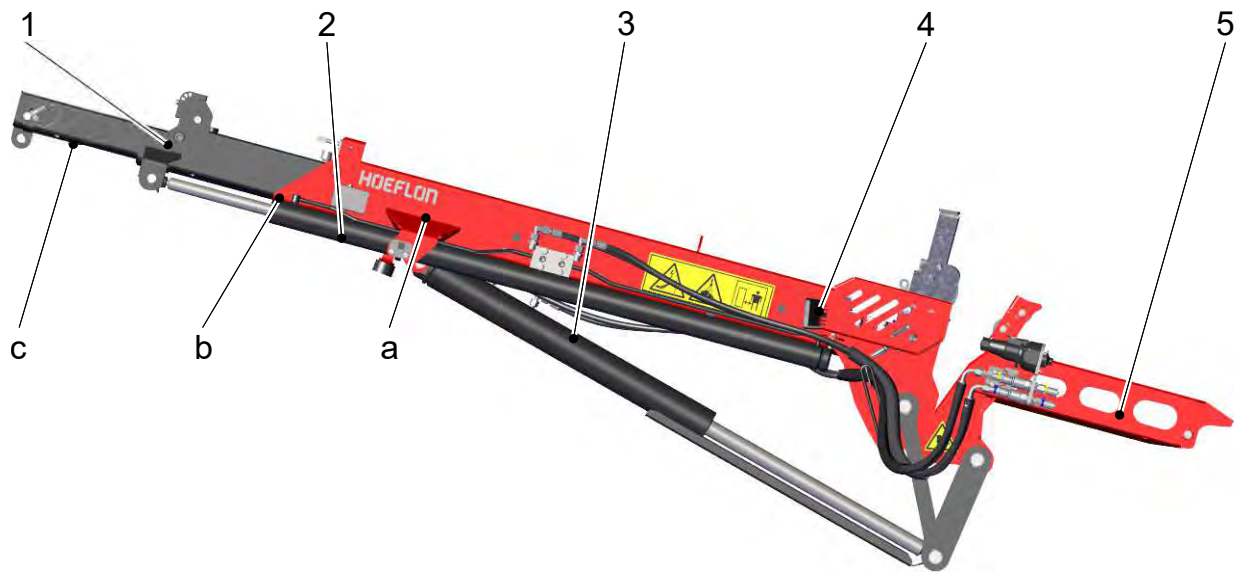
4.

Beskrivelse

4.1 Hovedkomponenter



- | | |
|------------------------------------|------------------------------|
| 1. Bomseksjoner | 5. Elskap - Bom |
| a. Hovedseksjon 1 | 6. Lyssøyle |
| b. Seksjon 2 | 7. Motvekt |
| c. Seksjon 3 | 8. Støttebein |
| d. Seksjon 4 | 9. Elskap |
| e. Seksjon 5 | 10. Ladekabel for batteri |
| 2. Utstrekkingssylinder for bommen | 11. Elektrisk motor |
| 3. Vinsj | 12. Løftesylinder for bommen |
| 4. Kabeltrommel | |



- | | |
|----------------------|-------------------------------------|
| 1. Utliggerseksjoner | 2. Forlengersylinder for utliggeren |
| a. Hovedseksjon 1 | 3. Løftesylinder for utliggeren |
| b. Seksjon 2 | 4. Lampe |
| c. Seksjon 3 | 5. Hurtigkobling av utliggeren |

4.1.1 Bom

Bommen:

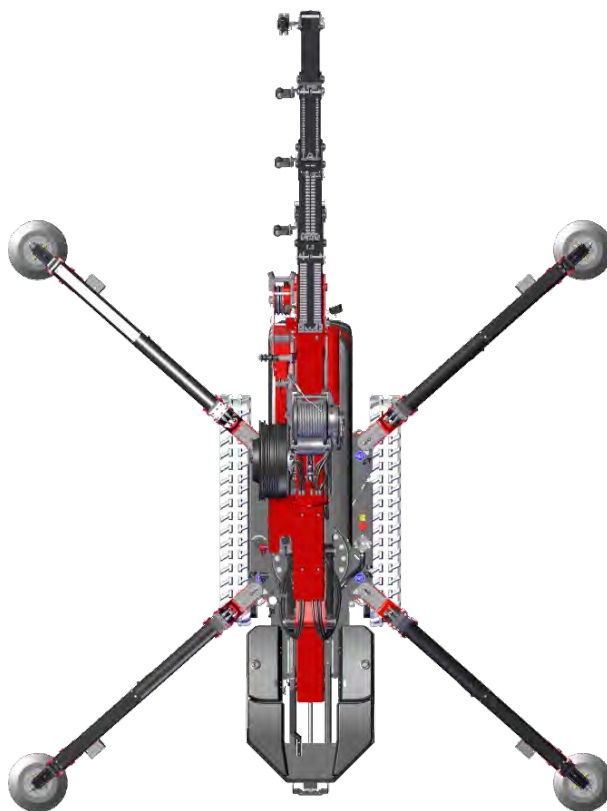
- består av fem seksjoner som passer inn i hverandre.
- er svært kompakt.
- kjøres ut eller trekkes inn av en hydraulikksylinder

4.1.2 Motvekt

Motvekten:

- gir balanse og stabilitet til kompaktkran under løfting.
- kjøres ut hydraulisk,
- kan fjernes uten ekstra løfteutstyr.

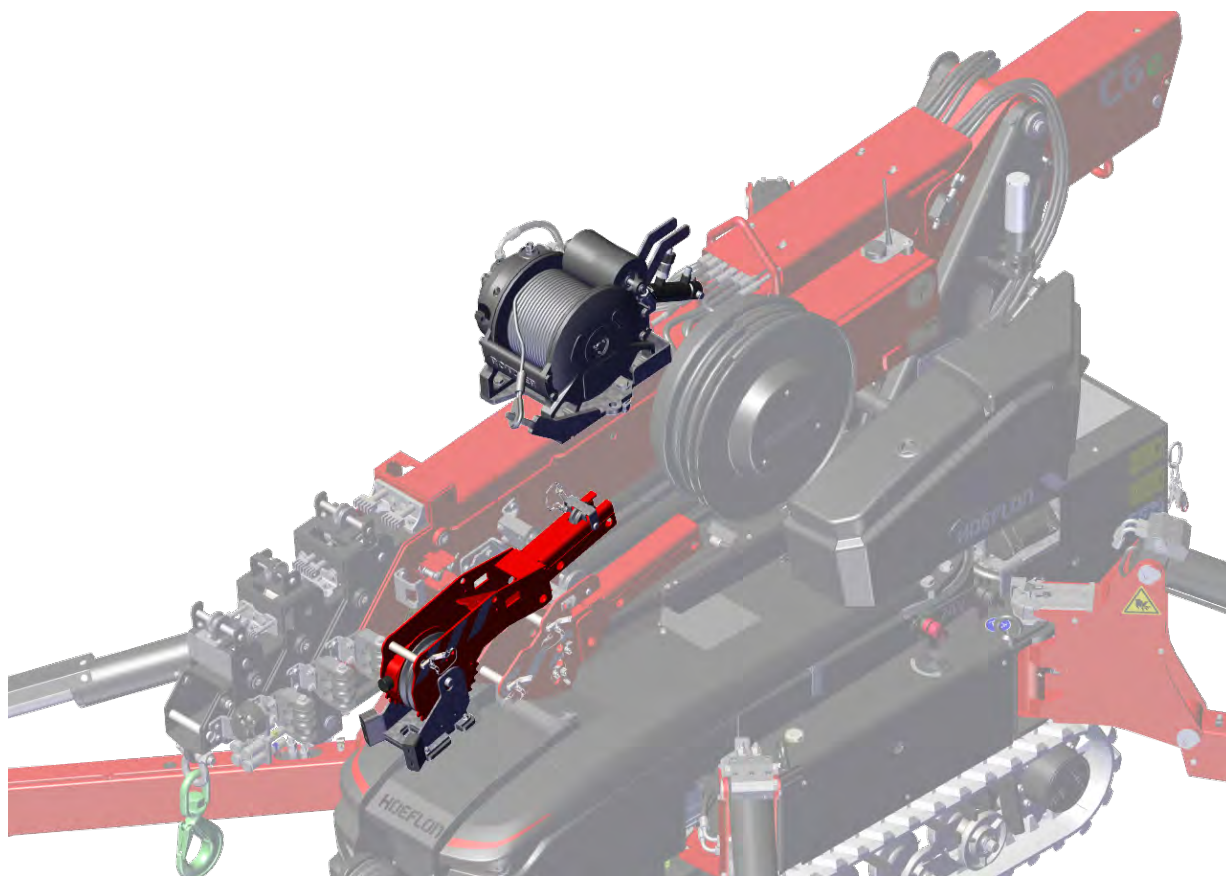
4.1.3 Støttebein



C6e Gen 2 Kompaktkran har støttebein til å kompensere for lastvekt og til å øke stabilitet mens kranen er i bruk. Støttebeina er tunge bjelker som strekker seg ut fra understellet og bruker en flat pute for å fordele kranens last jevnt. Det er nødvendig med et flatt underlag for at støttebeina skal fungere skikkelig.

4.2 Tilbehør

4.2.1 Vinsj



Vinsjen gjør det mulig å løfte last med minimal bevegelse av bommen eller utliggeren. Et gjentakende løft blir enklere hvis du bruker vinsjen.

Bruk vinsjen hvis du trenger å løfte last bak en vegg eller ned i en kjeller eller brønn

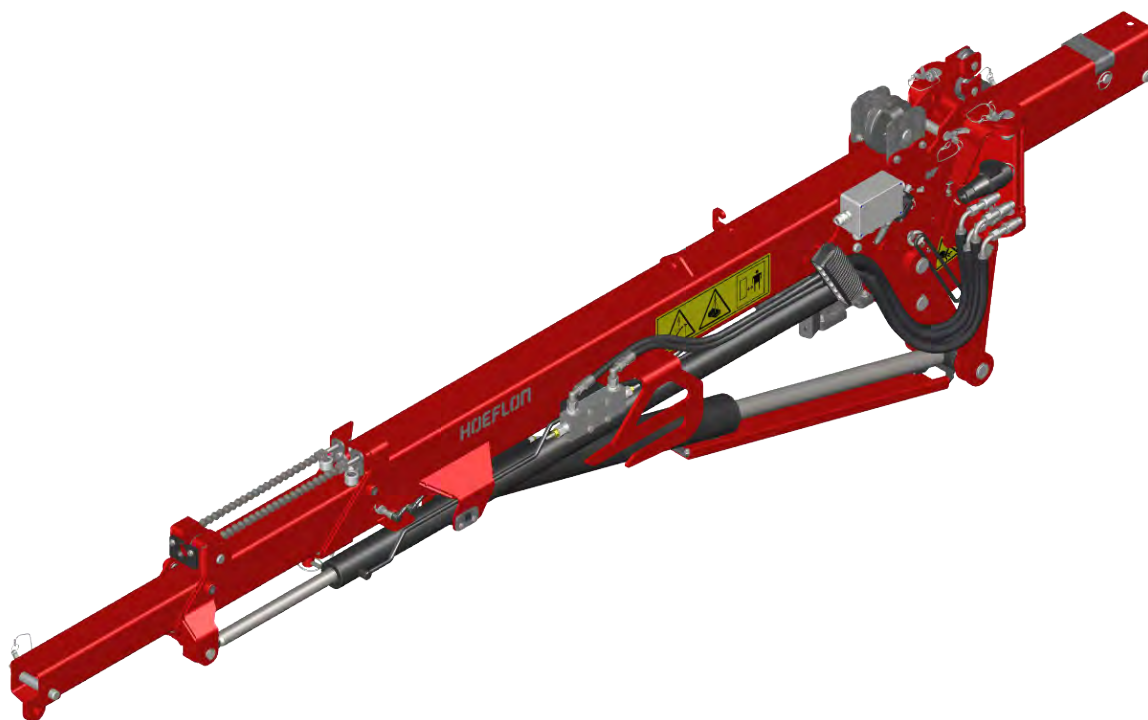
Vinsjen må kun brukes i kombinasjon med vinsjhodet, krokblokken og kroken.



Forsiktig

Vinsjkabelen vil vikle seg sammen hvis du ikke bruker krokblokken.

4.2.2 Utligger

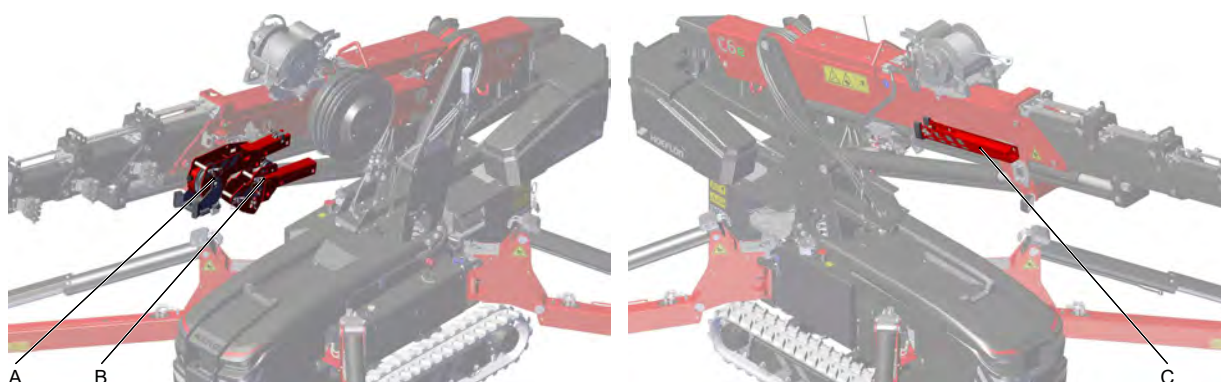


En utligger øker løfthøyden og arbeidsradiusen til din kompaktkran.

Den gir også ekstra rekkevidde på vanskeligere steder slik som over tak eller høye gelendre.

kompaktkran kan brukes med eller uten utliggeren avhengig av løftet (see 8.2 Forskjellige måter å løfte en last på)

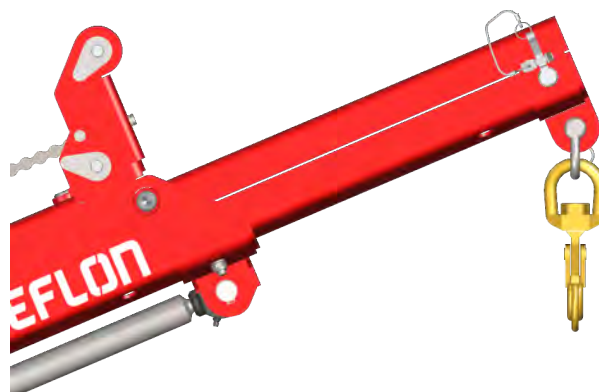
4.3 Løfteredskaper



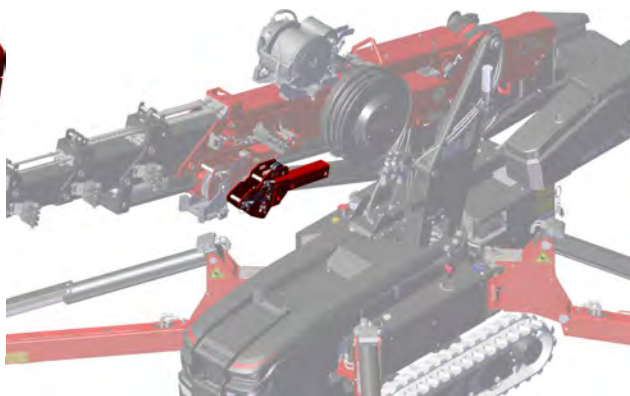
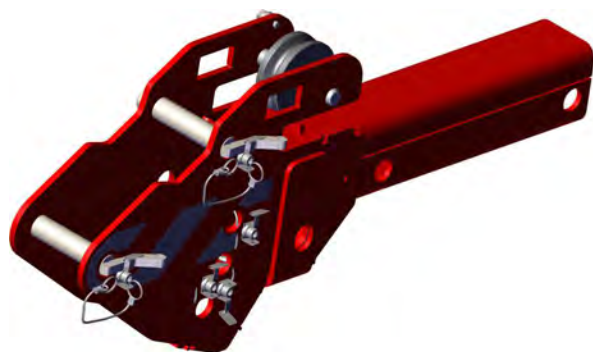
- A. Vinsjhode
- B. Løfteadapter
- C. Søkerkrok

4.3.1 Krok

Bruk kroken til å løfte en last direkte med bommen eller søkerkroken.

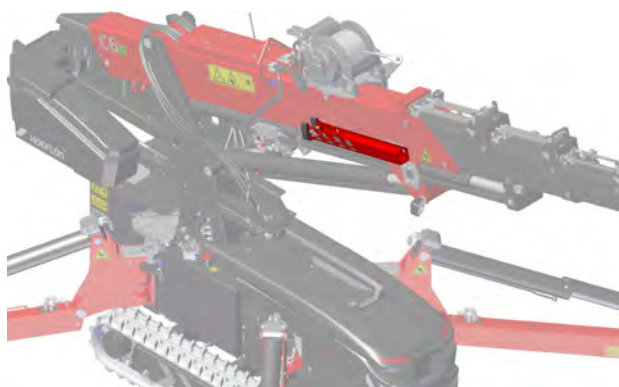


4.3.2 Løfteadapter



Bruk løfteadapteren til å montere en søkerkrok eller et vinsjhode på 30°, 15°, 0° eller -30° til eller utliggeren.

4.3.3 Søkerkrok



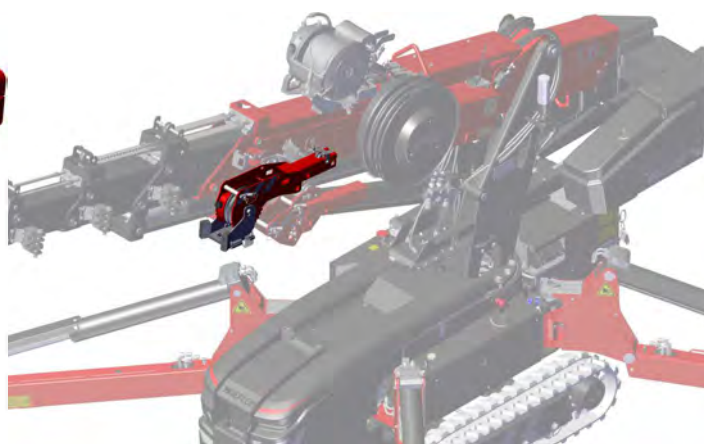
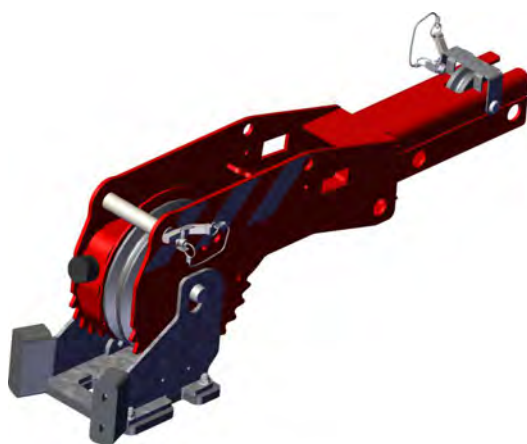
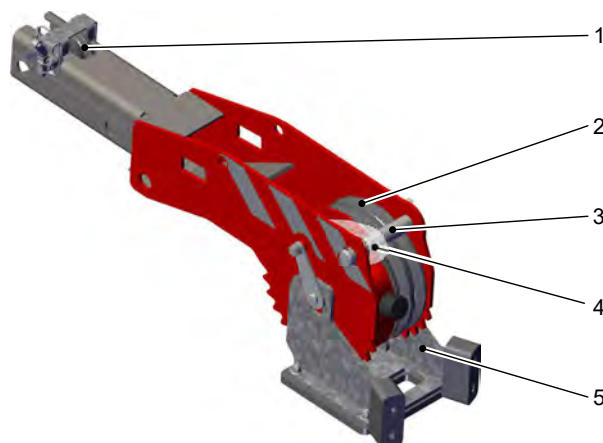
Bruk søkerkroken:

- til å løfte i områder hvor det er lav takhøyde
- til å plassere en last i nærheten av et tak
- til å plassere en last under en utstikkende hindring (slik som en soffitt eller en balkong)

Installere søkerkroken på løfteadapteren (see 4.3.2 Løfteadapter).

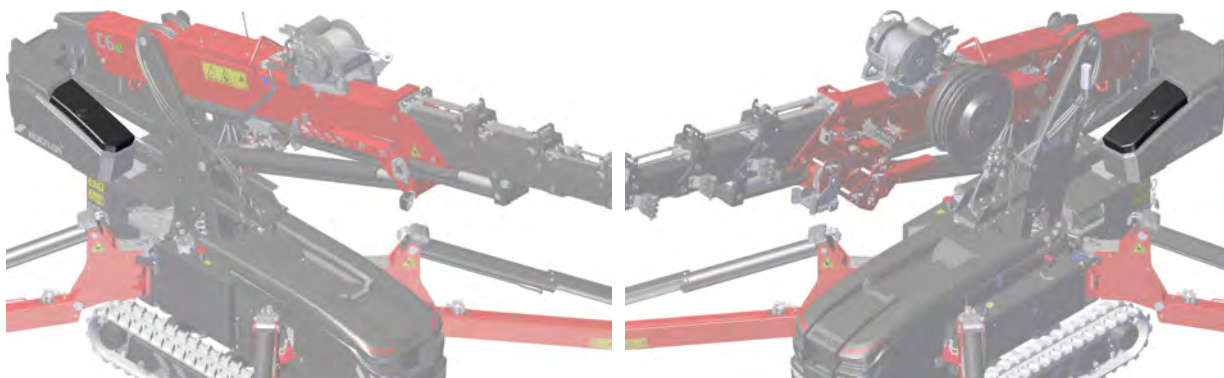
4.3.4 Vinsjhode

1. Vinsjkabelskive - Bruk kun ved 30° innstilling.
2. Låsebolt - For å hindre at kabelen beveger seg av trinsen.
3. Innskåret kabel - koblet til låsebolten.
4. Vinsjstopp.



Vinsjhodet må kun brukes i kombinasjon med en utligger , vinsjen, krokblokken og kroken. Monter vinsjhodet på løfteadapteren (see 4.3.4 Vinsjhode).

4.4 Oppbevaringsrom



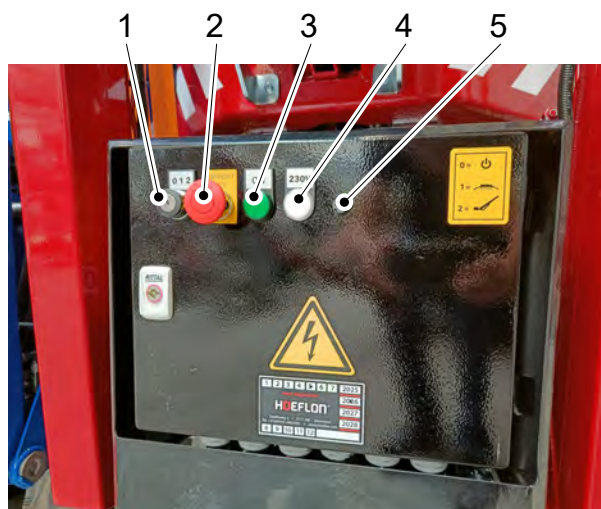
kompaktkran har to oppbevaringsbeholdere. De to oppbevaringsbeholderne er plassert på begge sidene av motvekten.





Innholdet i oppbevaringsrommene:

- TBD

4.5 Elskap

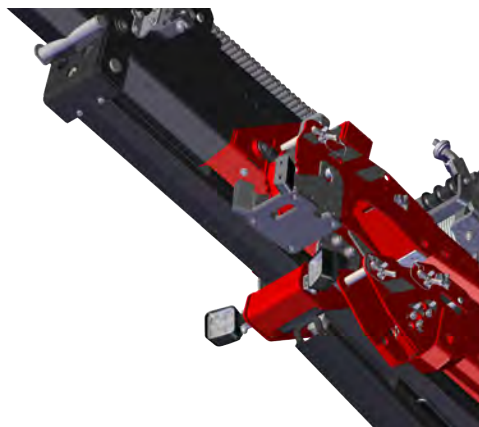
4.5.1 Kontroller på utsiden av elskapet



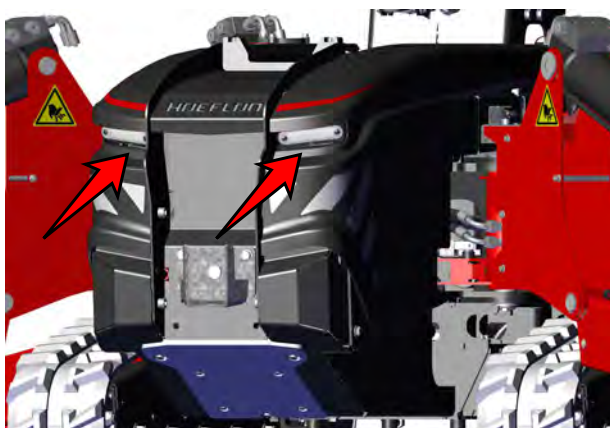
	Beskrivelse	Funksjon
1	Hovedbryter	<p>0: Kranen stoppet. 1: Understell (kjør kranen eller still inn støttebeina) 2: Overdel (løft med kranen eller still inn motvekten)</p> <p> Merk! Hvis nøkkelbryteren er satt i posisjon 1 kan du veksle mellom understell og overdel på fjernkontrollen. Hvis nøkkelbryteren er satt i posisjon 2 kan du ikke veksle med fjernkontrollen, du kan kun kontrollere overdelen.</p> <p> Merk! Bruk posisjon 2 når fjernkontrollen er kablet til kranen, (see 5.6 Kabeltilkobling for fjernkontrollen)</p>
2	Nødstoppknapp	<p>Trykk inn nødstoppknappen for å stoppe kranen umiddelbart.</p> <p> Forsiktig Bruk BARE i nødstilfelle. Bruk ikke denne knappen av NOEN annen grunn.</p> <p> Forsiktig Bruk ikke nødstoppknappen for å stoppe kranen normalt. Dette vil ødelegge batteriet.</p>
3	Strøm på-indikator	Er PÅ når hovedbryteren er satt til 1 eller 2
4	Nettstrømindikator	Er PÅ når kranen er koblet til strømmettet
5	Tilkobling for fjernkontrollen	<p>Koble fjernkontrollen til C6e Gen 2 Kompaktkran med nødkontrollkabelen:</p> <ul style="list-style-type: none"> • hvis fjernkontrollen ikke kan oppnå radiokontakt • hvis skjermen er ødelagt • hvis batteriet i fjernkontrollen er tomt og du ikke har et nytt batteri.

4.6 Arbeidslys

- Kranen har to arbeidslys på enden av løftesynderen under bommen.



- Utliggeren har også ett arbeidslys. Det er til venstre for utliggeren




- Understellet har to arbeidslys foran og to arbeidslys på motvekten.



Merk!

Arbeidslysene på understellet er alltid PÅ.

4.7 Lyssøyle

Lys										Lyd	Forklaring	
■	■	■	■								Aktive krankontroller	
			■		■	■					Kjøring	
■	■	■	■	■	■	■					90 % til 100 % last	
■	■	■	■	■	■	■	■	■	■		100 % last	
■	■	■	■		■	■	■	■	■	bl	Overstyr 100 % til 110 % (med knappen på fjernkontrollen)	

5.

Fjernkontroll

5.1 Innledning



Bruk fjernkontrollen til å betjene C6e Gen 2 Kompaktkran.

Bruk fjernkontrollen med hoftebelte eller ha den i skulderrem.

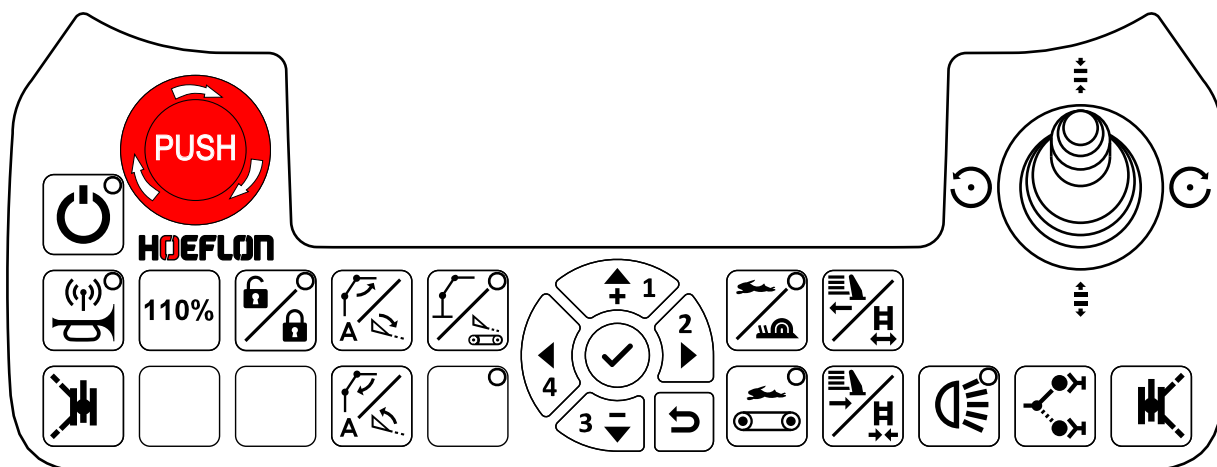
Ha alltid et reservebatteri i laderen.

- Hold fjernkontrollen ren.
- Kontroller at du kan lese piktogrammene og skjermen.

Fjernkontrollen er forseglet mot vannsprut og regn.





- Rengjør ikke fjernkontrollen eller mottakeren med høytrykk.
- Dypp ikke fjernkontrollen eller mottakeren ned i væske.



5.2 Knapper






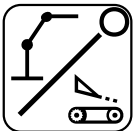










5.2.1 Kontrollknapper for kompaktkran

Knapp	Funksjon	Forklaring
	Nødstop	Stanser umiddelbart alle kompaktkrans funksjoner. ! Forsiktig Bruk BARE i nødstilfelle. Bruk ikke denne knappen av NOEN annen grunn.
	På/Av	Starte og stoppe fjernkontrollen. Fjernkontrollen er PÅ når LED-lampen lyser.
	Koble til fjernkontrollen og kompaktkran / betjen hornet	Trykk én gang for å koble fjernkontrollen til kompaktkran. Fjernkontrollen er koblet til en kompaktkran når LED-lampen lyser. Denne knappen betjener hornet når kompaktkran er tilkoblet.
	Midlertidig øke RCL	(see 5.2.3 110 %-knapp)
	Kontrollås	Låser kontrollene. Bruk denne hvis du for eksempel jobber i nærheten av kranen og ikke vil at den skal bevege seg hvis du ved et uhell beveger en spak.

Knapp	Funksjon	Forklaring
	Automatisk utkjøring av kranen eller støttebeina	<p> Merk!</p> <p>Kranen må være innenfor fjernkontrollens rekkevidde. Kranen vil slutte å bevege seg hvis fjernkontrollen er utenfor rekkevidden.</p> <p>Understellmodus</p> <p> Merk!</p> <p>Hvis du slipper knappen, så slutter kompaktkran å bevege seg umiddelbart.</p> <p>Automatisk:</p> <ul style="list-style-type: none">• Senker støttebeina slik at de berører bakken• Løfter kranen.• Nivellerer kranen. <p> Merk!</p> <p>Du må sette støttebeina i posisjon før understellet automatisk kjøres ut.</p> <p>Hvert støttebein må ha en vinkel på mellom 25° og 65°.</p>

Knapp	Funksjon	Forklaring
		<p>Overdel-modus</p> <p> Merk! Kjør understellet helt ut og sørg for at kranen er helt i vater før du folder ut kranens overdel.</p> <p> Merk! Hvis du slipper knappen, så slutter kompaktkran å bevege seg umiddelbart.</p> <p> Merk! Du kan betjene motvekten under automatisk utkjøring.</p> <p>Automatisk:</p> <ul style="list-style-type: none">• Hever bommen.• Kjører ut bommen• Slår ut utliggeren (hvis utliggeren er installert).• Kjører ut utliggeren (hvis utliggeren er installert).

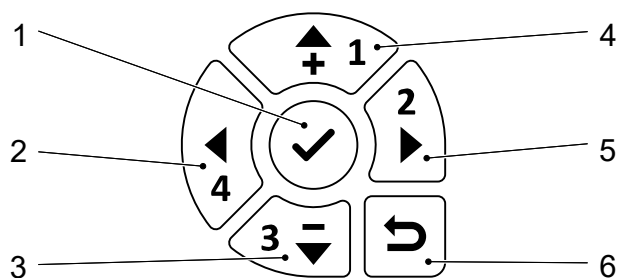
Knapp	Funksjon	Forklaring
	<p>Trekker inn kranen eller støttebeina automatisk</p>	<p>Understellmodus</p> <p> Merk! Hvis du slipper knappen, så slutter kompaktkran å bevege seg umiddelbart.</p> <p>Automatisk.</p> <ul style="list-style-type: none"> • Senker kranen. • Flytter støttebeina til lagringsposisjonen. <hr/> <p>Overdel-modus</p> <p> Merk! Hvis du slipper knappen, så slutter kompaktkran å bevege seg umiddelbart.</p> <p>Automatisk:</p> <ul style="list-style-type: none"> • Trekker utliggeren helt inn. • Dreier utliggeren helt INN. • Trekker bommen helt inn. • Senker bommen helt ned. <p> Merk! Du kan trekke tilbake motvekten under automatisk inntrekking.</p> <p> Merk! Kranen vil bevege seg uregelmessig. Dette er nødvendig for å:</p> <ul style="list-style-type: none"> • unngå kollisjoner mellom bevegelige deler • sørge for at det er nok hydraulisk trykk til å bevege hver eneste del.
	<p>Understell/overdel-bryter</p>	<p>LED AV: kontrollerer understellet (kjøring) LED PÅ: kontrollerer overdelen (løfting)</p>

Knapp	Funksjon	Forklaring
	Frigi venstre støttebein Frigi høyre støttebein	Trykk på en av knappene for å låse opp støttebeina på en av de to sidene av kranen. Når støttebeina er låst opp kan du vri dem til riktig posisjon.
		Trykk på en av knappene og bruk en støttebeinspak til å kjøre støttebeinet inn eller ut (see 5.3 Spaker). Hvis ingen av knappene trykkes, låses støttebeina i posisjon og kan ikke bevegges.
	Kranhastighet	Veksle mellom normale og langsomme presise kompaktkran bevegelser. kompaktkran er i normal bevegelse-modus når LED-lampen er PÅ.
	Kjørehastighet	I utgangspunktet beveger kompaktkran seg med LANGSOM kjørehastighet. LED-lampen blinker når du trykker på knappen. kompaktkran velger automatisk LANGSOM eller RASK kjørehastighet etter behov.
	Kjør ut belteføringer/motvekt	Understellmodus Kjør ut belteføringene.
		Overdel-modus Kjør ut motvekten.
	Trekk inn belteføringene/motvekt	Understellmodus Trekk inn belteføringene.
		Overdel-modus Trekk inn motvekten.
	Arbeidsllys	Veksler mellom arbeidslysene PÅ eller AV (see 5.2.6 Arbeidsllys).
	Lås/lås opp	Understellmodus Denne knappen kan låse opp motvekten under kjøremodus (see 7.7.3 Bruke motvekten under kjøring).
		Overdel-modus Denne knappen styrer multiverktøyet. Se multiverktøyets bruksanvisning for mer informasjon.

**Merk!**

Hvis LED-lampen lyser, er funksjonen aktiv.

5.2.2 Navigasjonspanel



- | | |
|------------------------|--------------------------------|
| 1. Bekreft / åpne meny | 4. Opp |
| 2. Venstre | 5. Høyre |
| 3. Ned | 6. Gå tilbake til forrige meny |

Bruk navigasjonspanelet på fjernkontrollen:

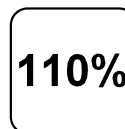
- for å navigere gjennom menyene.
- for å kalibrere spakene (see 5.3.2 Kalibrering).

5.2.3 110 %-knapp

Den nominelle kapasitetsbegrenseren (RCL) økes til 110 % mens du trykker på knappen.

Bruk denne funksjonen bare til å flytte kompaktkran tilbake til en trygg situasjon fra en utrygg situasjon.

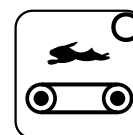
Bruk aldri denne knappen til å øke rekkevidden til kompaktkran eller til å fortsette å bruke vinsjen.



5.2.4 Kjørehastighet


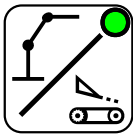
Kranen er som standard i LAVT gir. Kranen har lav hastighet, men høyt dreiemoment.

Trykk på knappen for å sette kranen i HØYT gir. LED-lampen vil blinke. Kranen har høyere hastighet, men lavere dreiemoment.



Kranen har automatisk girskifte i HØYT gir. Hvis det hydrauliske trykket blir for høyt (for eksempel når du svinger), skifter kompaktkran automatisk til LAVT gir. Når det hydrauliske trykket synker igjen, skifter kompaktkran til HØYT gir igjen.

5.2.5 Veksleknapp for understell/overdel

LED-lampe status		
	AV	Spakene betjener kranens understell: <ul style="list-style-type: none"> • Belteføringer
	PÅ	Spakene betjener kranens overdel: <ul style="list-style-type: none"> • Bom • Utligger • Vinsj



Merk!

Denne knappen fungerer kun hvis ingen spake eller knapp har blitt brukt på minst to sekunder. Etter at du har trykket på knappen, endres kranens driftsmodus, og informasjonen på displayet endres.

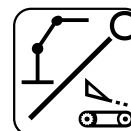
5.2.6 Arbeidslys

Ved å trykke på knappen «Arbeidslys» slås arbeidslysene av og på.
LED-lampen er PÅ hvis en (hvilken som helst) lampe er PÅ.



Betjening av lysene på understellet

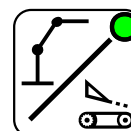
Sørg for at understellet er aktivt (LED-lampen er AV).
Arbeidslysene på understellet er alltid PÅ.
Lysene på støttebeina blinker som standard.



Trykk på knappen én gang	Lysene på støttebeina slås AV.
Trykk på knappen to ganger	Lysene på støttebeina blinker.

Betjening av lysene på overdelen

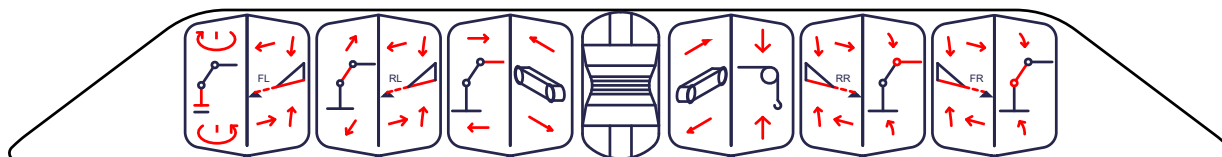
Sørg for at overdelen er aktiv (LED er PÅ).



Trykk på knappen én gang	Arbeidslyset på bommen slås PÅ.
Trykk på knappen to ganger	Arbeidslyset på utliggeren slås PÅ. Arbeidslyset på bommen slås AV.
Trykk på knappen tre ganger	Alle arbeidslysene på overdelen slås PÅ.
Trykk på knappen fire ganger	Alle arbeidslysene på overdelen slås AV.

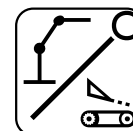
5.3 Spaker

5.3.1 Standard konfigurasjon

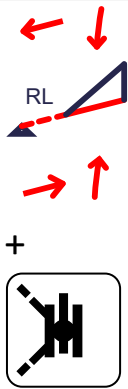
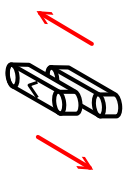
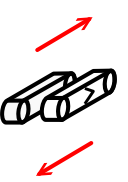
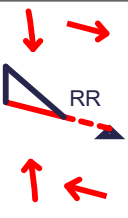
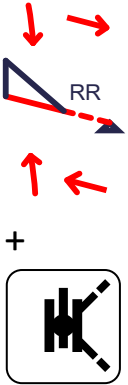
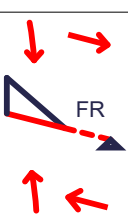


Understell

Hvis LED-knappen er AV, betjener spakene kranens understell.



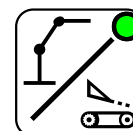
Bilde	Funksjon	Skyv spaken bakover	Skyv spaken forover
	Senk/løft støttebein (FL - foran til venstre)	Opp	Ned
	Kjør ut / trekk inn støttebein (FL - foran til venstre)	Trekk inn	Kjør ut
	Senk/løft støttebein (RL - bak til venstre)	Opp	Ned

Bilde	Funksjon	Skyv spaken bakover	Skyv spaken forover
	Kjør ut / trekk inn støttebein (RL - bak til venstre)	Trekk inn	Kjør ut
	Betjen belteføringen (L – venstre)	Bakover	Forover
	Betjen belteføringen (R – høyre)	Bakover	Forover
	Senk/løft støttebein (RR – bak til høyre)	Opp	Ned
	Kjør ut / trekk inn støttebein (RR – bak til høyre)	Trekk inn	Kjør ut
	Senk/løft støttebein (RF – foran til høyre)	Opp	Ned


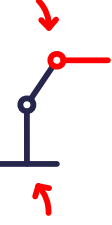
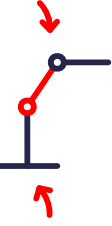
Bilde	Funksjon	Skyv spaken bakover	Skyv spaken forover
	Kjør ut / trekk inn støttebein (FR – foran til høyre)	Trekk inn	Kjør ut

Overdel

Hvis LED-lampen på knappen lyser, betjener spakene kranens overdel.



Bilde	Funksjon	Skyv spaken bakover	Skyv spaken forover
	Sving bom	Venstre	Høyre
	Kjør ut / trekk inn bom	Trekk inn	Kjør ut
	Kjør ut / trekk inn utligger	Trekk inn	Kjør ut

Bilde	Funksjon	Skyv spaken bakover	Skyv spaken forover
	Vinsj inn/ut	Inn	Ut
	Løft/senk utligger	Løft	Senk
	Hev/senk bom	Løft	Senk

5.3.2 Kalibrering

Inspisere spakkalibreringen

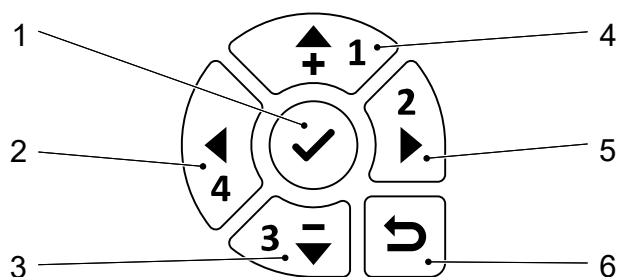
Kalibrer spakene hvis:

- spakene på fjernkontrollen ikke reagerer i hele bevegelsesområdet
- fjernkontrollen ikke kan kommunisere med kompaktkran.



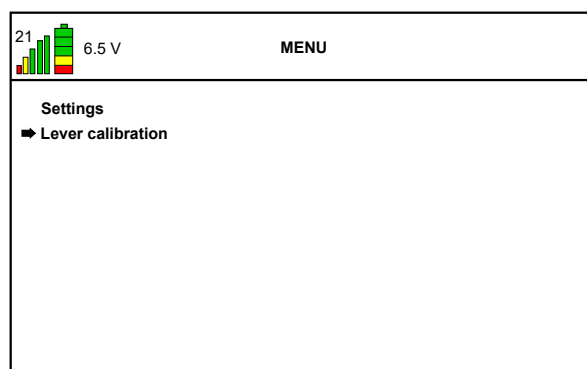
Merk!

Hvis spakene er i midtposisjonen, men fjernkontrollen reagerer med "ute av midtposisjon", kan fjernkontrollen ikke koble til kompaktkran.

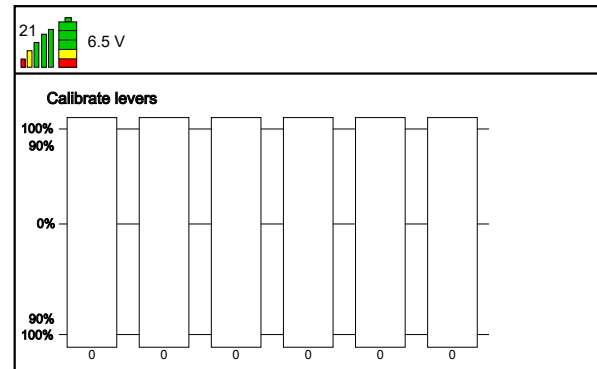


- | | |
|------------------------|--------------------------------|
| 1. Bekreft / åpne meny | 4. Opp |
| 2. Venstre | 5. Høyre |
| 3. Ned | 6. Gå tilbake til forrige meny |

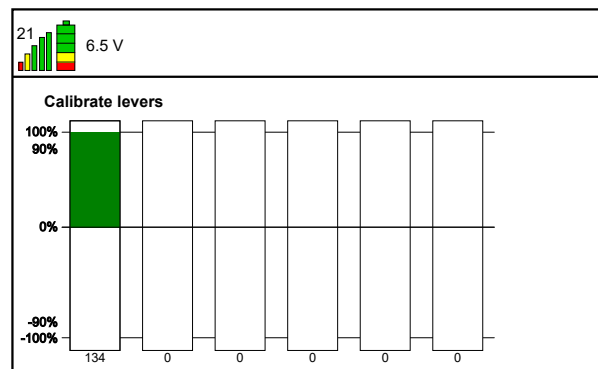
1. Start fjernkontrollen.
2. Trykk **Bekreft**-knappen (1) for å åpne *Fjernkontrollmenyen*.
3. Trykk **Pil ned**-knappen for å flytte pilen på skjermen til den peker på *Spakkalibrering*.



4. Trykk **Bekreft**-knappen (1) for å åpne *Spakkalibrering*-menyen.



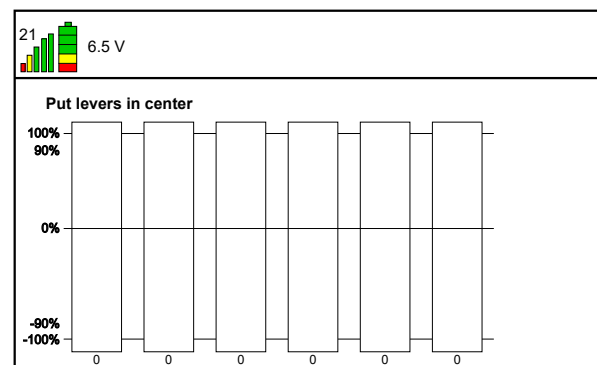
5. Når du betjener en spak, skal den respektive stolpen bli grønn.
6. Skyv spaken helt i en retning.
- Den grønne stolpen må være ved 134.
 - Kalibrer spaken på nytt hvis den grønne stolpen er ved 134 før spaken er skjøvet helt i en retning.
 - Kalibrer spaken på nytt hvis den grønne stolpen ikke er på 134.



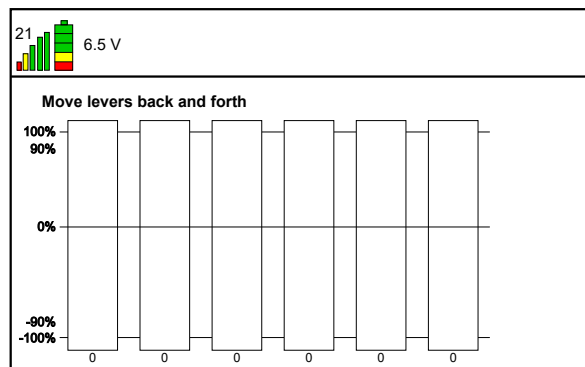
7. Trekk spaken helt i en retning.
- Den grønne stolpen må være ved -134.
 - Kalibrer spaken på nytt hvis den grønne stolpen er ved -134 før spaken er trukket helt i en retning.
 - Kalibrer spaken på nytt hvis den grønne stolpen ikke er ved -134.
8. Gjenta trinn 6 og 7 igjen for de gjenværende spakene.

Kalibrering av spakene:

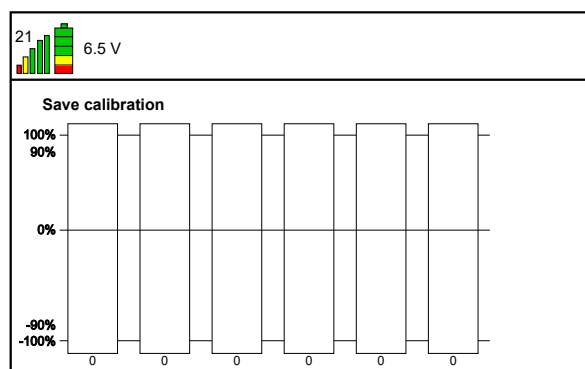
1. Trykk på **Bekreft**-knappen (1). Teksten *Sett spakene i midtposisjon* vises nå.
2. Kontroller at alle spakene er midtposisjonen.



3. Trykk på **Bekreft**-knappen (1). Teksten *Beveg spakene frem og tilbake* vises nå.
4. Flytt spakene sakte, én om gangen, helt bakfra til helt forover.



5. Trykk på **Bekreft**-knappen (1). Teksten *Lagre kalibrering* vises nå.
6. Flytt spakene én etter én. Flytt spakene helt til ende i begge retninger.
7. Kontroller at hver stolpe blir helt grønn.
8. Trykk på **Bekreft**-knappen (1). Innstillingene lagres.
9. Trykk **Tilbake**-knappen (6) to ganger for å gå tilbake til startskjermen.

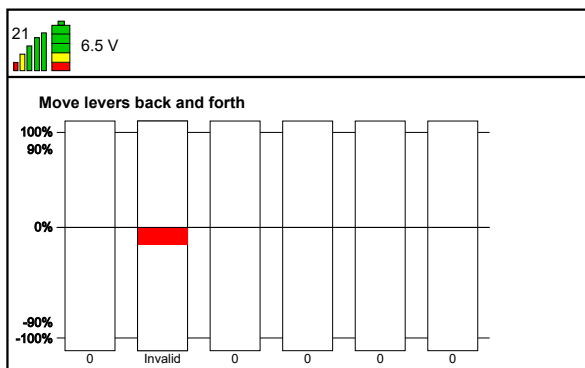


Feil kalibrering

Dette skjermbildet vises hvis en spak ikke fungerer riktig.

Ikke bruk kompaktkran.

Snakk med din Hoeflon-forhandler.



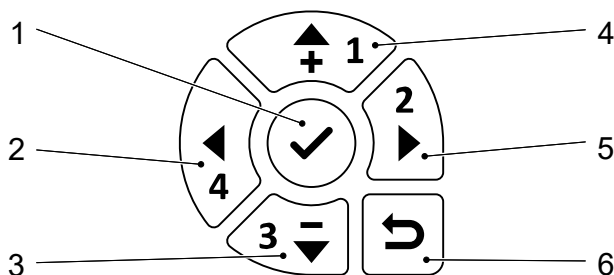
5.3.3 Funksjonstilordning

Standard spakkonfigurasjon er stilt inn av Hoeflon. Du kan endre konfigurasjonen slik at C6e Gen 2 Kompaktkran drives på samme måte som mange lastebilmonterte kraner.

Du kan bare endre spakkonfigurasjonen for overdelen. Du kan ikke endre understellets spakkonfigurasjon.

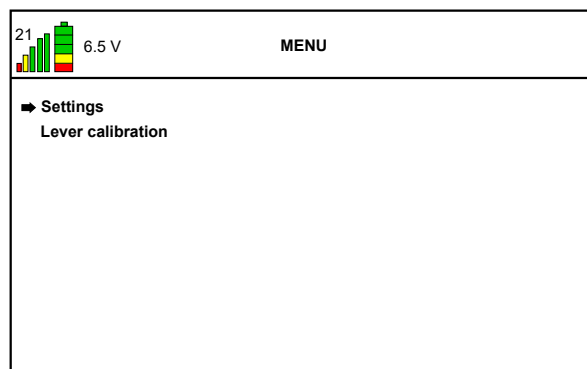
Snakk med din Hoeflon-forhandler hvis du ønsker å lage en annen spakkonfigurasjon.

Sett spakkonfigurasjonen til «spesialtilpasset»

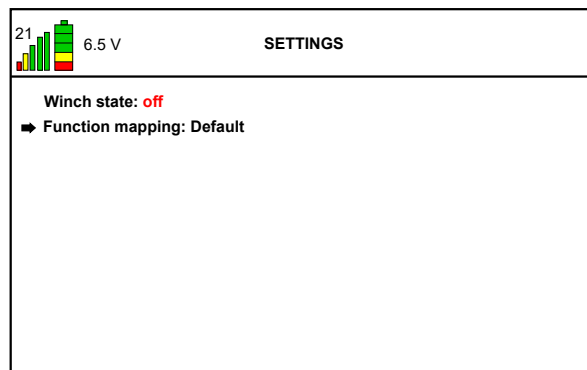


- | | |
|------------------------|--------------------------------|
| 1. Bekreft / åpne meny | 4. Opp |
| 2. Venstre | 5. Høyre |
| 3. Ned | 6. Gå tilbake til forrige meny |

1. Start fjernkontrollen.
2. Trykk **Bekreft**-knappen (1) for å åpne *Fjernkontrollmenyen*.
3. Kontroller at pilen i visningen peker mot *Innstillinger*.
 - Trykk **Pil opp** eller **Pil ned** for å flytte pilen på skjermen til den peker mot *Innstillinger*.
4. Trykk **Bekreft**-knappen (1) for å åpne *Innstillingermenyen*.



5. Trykk på knappen **Pil ned** (3) for å flytte pilen på skjermen til den peker mot: *Funksjonskartlegging: standard.*
6. Trykk **Høyre pil** (5).
7. Velg konfigurasjonen du ønsker.
8. Trykk **Tilbake**-knappen (6) to ganger for å gå tilbake til startskjermen.



Brukertilpasset konfigurasjon

Bilde	Funksjon	Spak bakover	Spak forover
	Sving hovedbom	Venstre	Høyre
	Bom opp og ned	Bom opp	Bom ned
	Kjør ut / trekk inn hovedbom	Trekk inn	Kjør ut
	Utligger opp og ned	Opp	Ned

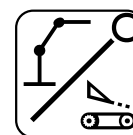
Bilde	Funksjon	Spak bakover	Spak forover
	Kjør ut / trekk inn utligger	Trekk inn	Kjør ut
	Hev og senk vinsj	Hev	Senk

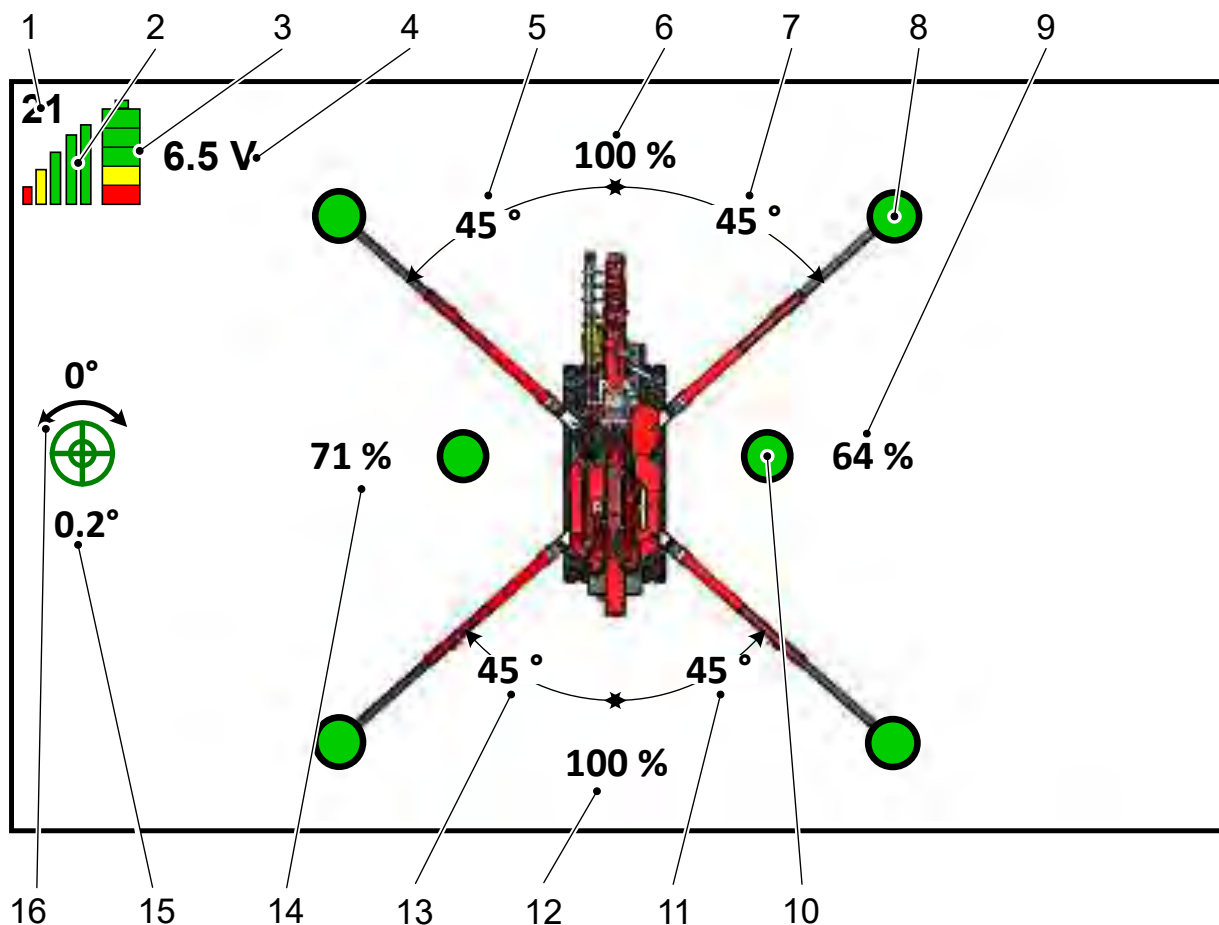
5.4 Skjerm

5.4.1 Mens understelet kontrolleres

Hvis LED-knappen er AV, betjener spakene kranens understell.

Følgende skjerm bilde vises.

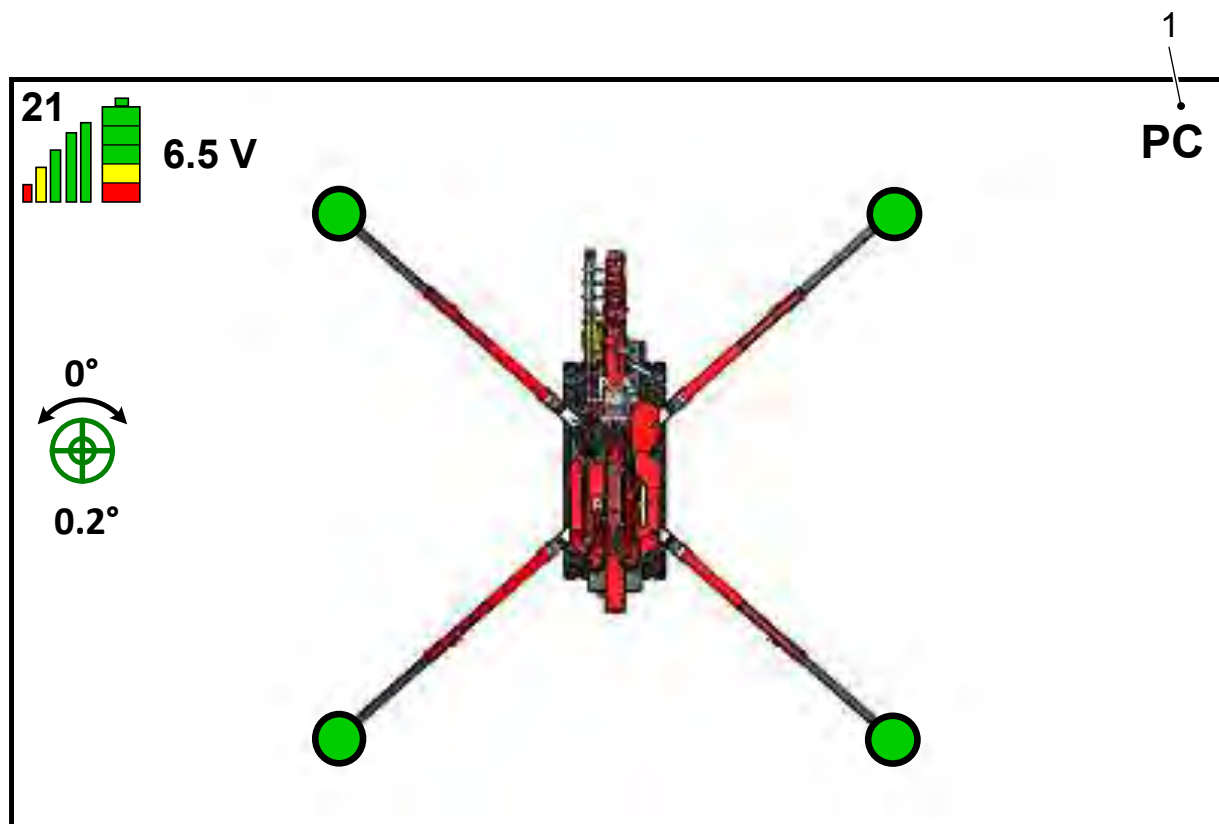




Nr.	Funksjon	Forklaring
1	Kanal	Kommunikasjonskanalen som brukes. Dette kan endres når du starter fjernkontrollen igjen.
2	Signalstyrke	Jo flere stolper > jo bedre signal Stopp og start fjernkontrollen for å velge en annen kanal hvis signalet er for svakt.
3	Ladestatus til batteriet i fjernkontrollen	Jo flere stolper > jo bedre ladenivå. Skift ut batteriet bare når de røde stolpene vises (see 5.7 Skifte ut og lade batteriet i fjernkontrollen)
4	Spenning	Fjernkontrollens batterispenning.
5	Støttebeinvinkel - Venstre foran	Vinkelen mellom støttebeinet og kranens senterlinje.
6	Løftekapasitet - Foran	Tillatt løftekapasitet i prosent. Denne verdien bestemmes av: <ul style="list-style-type: none"> • Støttebeinas vinkler. • Den gjeldende utstrekingsradiusen. • Verdien gitt av lastetabellen (see Vedlegg)

Nr.	Funksjon	Forklaring
7	Støttebeinvinkel - Høyre foran	Vinkelen mellom støttebeinet og kranens senterlinje.
8	Støttebeinet er korrekt innstilt	En grønn sirkel viser at støttebeinet er riktig belastet.
9	Løftekapasitet - Høyre	Tillatt løftekapasitet i prosent. Denne verdien bestemmes av: <ul style="list-style-type: none"> • Støttebeinas vinkler. • Den gjeldende utstrekingsradiusen. • Verdien gitt av lastetabellen (see Vedlegg)
10	Beltet er kjørt ut	En grønn sirkel viser at et belte er kjørt helt ut
11	Støttebeinvinkel - Høyre bak	Vinkelen mellom støttebeinet og kranens senterlinje.
12	Løftekapasitet - Bak	Tillatt løftekapasitet i prosent. Denne verdien bestemmes av: <ul style="list-style-type: none"> • Støttebeinas vinkler. • Den gjeldende utstrekingsradiusen. • Verdien gitt av lastetabellen (see Vedlegg)
13	Støttebeinvinkel - Venstre bak	Vinkelen mellom støttebeinet og kranens senterlinje.
14	Løftekapasitet - Venstre	Tillatt løftekapasitet i prosent. Denne verdien bestemmes av: <ul style="list-style-type: none"> • Støttebeinas vinkler. • Den gjeldende utstrekingsradiusen. • Verdien gitt av lastetabellen (see Vedlegg)
15	Digital boble-nivå	Den grønne sirkelen angir at kranen står horisontalt. Antall grader viser hellingen til kranen. Bruk vateret på kranen til å fastslå i hvilken retning kranen heller.
16	Svingindikator	Vinkelen mellom bommen og den fremre posisjonen.

5.4.2 Kjøring med last-modus



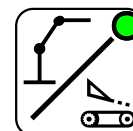
Nr.	Funksjon	Forklaring
1	Indikator for kjøring med last-modus.	Informerer operatøren om at kranen er i «Kjøring med last»-modus.

Støttebeina er ikke plassert i «Kjøring med last»-modus.






5.4.3 Mens overdelen kontrolleres


Hvis LED-lampen på knappen lyser, betjener spakene kranens overdel.

Displayet som vises, har informasjon om:

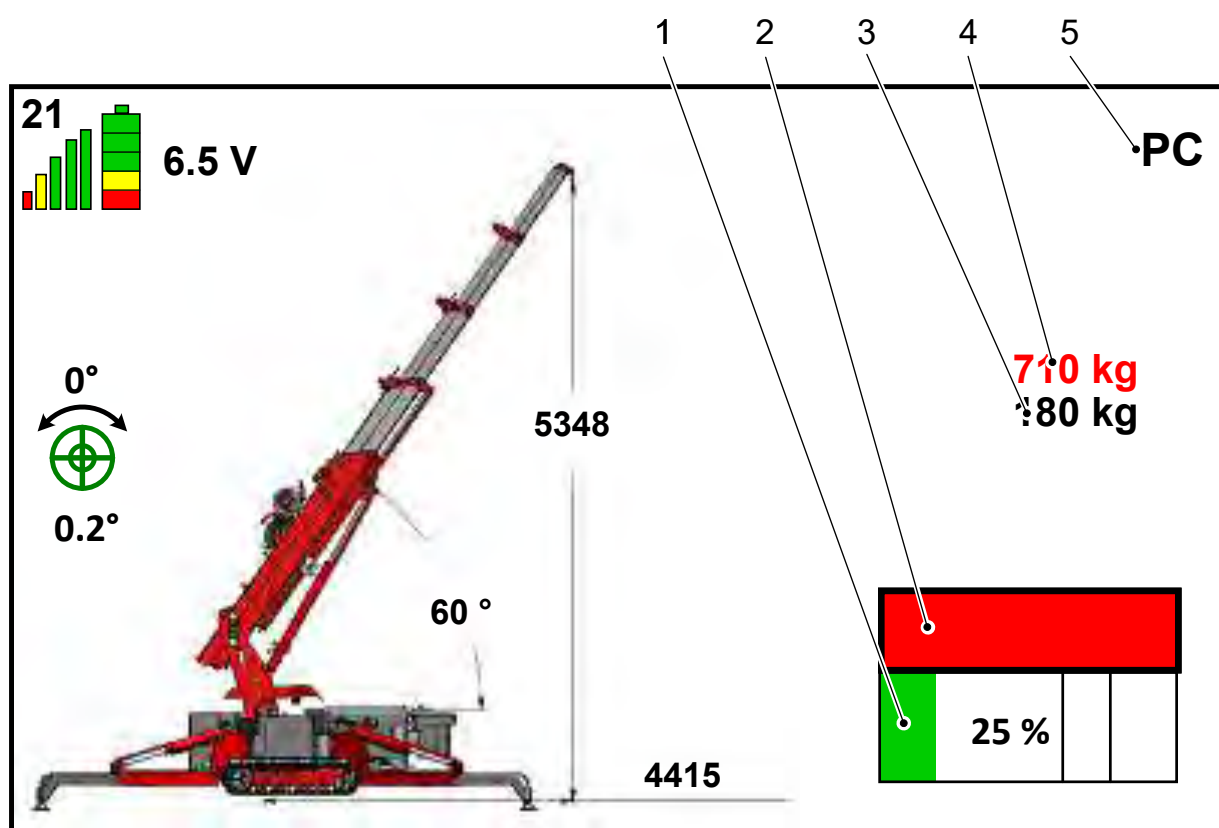


- bommen
- utliggeren.
- motvekten



Nr.	Funksjon	Forklaring									
5	Utliggerens rekkevidde	Lengden på utliggeren.  Merk! Vises bare dersom utliggeren er installert.									
6	Utliggervinkel	Vinkelen mellom utliggeren og horisontalplanet.  Merk! Vises bare dersom utliggeren er installert.									
7	Løftehøyde	Total høyde på kroken over nederste punkt på beltene.									
8	Maksimal last	Maksimal last som kranen kan løfte med gjeldende rekkevidde og vinkel.									
9	Lastvekt	Den faktiske vekten som henger fra løftekroken.									
10	Feil og advarsler	Alle feil og advarsler vises her. En feil har rød bakgrunn, en advarsel har gul bakgrunn.  Forsiktig Kranen vil ikke fortsette med en feil, du må flytte kranen tilbake i sikkerhet før du kan fortsette.  Merk! Bruk piltastene OPP/NED på styringen for å bla i meldingene. Bruk piltastene VENSTRE/HØYRE på kontrolleren for mer informasjon									
11	Lastprosent	(Gjeldende last / maksimal last) x 100 % <table border="1"> <tbody> <tr> <td>Grønn</td> <td>0–90 %</td> <td>Sikker arbeidslast.</td> </tr> <tr> <td>Gul</td> <td>90–100 %</td> <td>Sikker arbeidslast. Kranens hastighet reduseres.</td> </tr> <tr> <td>Rød</td> <td>Over 100 %</td> <td>Lasten overskrider kranens sikre arbeidslast. Ikke fortsett å jobbe. Du må flytte kranen tilbake i sikkerhet umiddelbart.</td> </tr> </tbody> </table>	Grønn	0–90 %	Sikker arbeidslast.	Gul	90–100 %	Sikker arbeidslast. Kranens hastighet reduseres.	Rød	Over 100 %	Lasten overskrider kranens sikre arbeidslast. Ikke fortsett å jobbe. Du må flytte kranen tilbake i sikkerhet umiddelbart.
Grønn	0–90 %	Sikker arbeidslast.									
Gul	90–100 %	Sikker arbeidslast. Kranens hastighet reduseres.									
Rød	Over 100 %	Lasten overskrider kranens sikre arbeidslast. Ikke fortsett å jobbe. Du må flytte kranen tilbake i sikkerhet umiddelbart.									
12	Utstrekingsradius	Den horisontale avstanden mellom midten av svingkranen og utliggerens tupp.  Merk! Hvis kranen ikke har en utligger, er rekkevidden avstanden mellom midten av svingkranen og bommens tupp. jibben vises ikke.									
13	Bomvinkel	Vinkelen mellom bommen og horisontalplanet.									

Nr.	Funksjon	Forklaring
14	Motvektposisjon	Den utkjørte posisjonen til motvekten i mm.  Merk! Vises bare dersom motvekten er installert.
15	Digital boble-nivå	Den grønne sirkelen angir at kranen står horisontalt. Antall grader viser hellingen til kranen.
16	Svingindikator	Vinkelen mellom bommen og den fremre posisjonen.

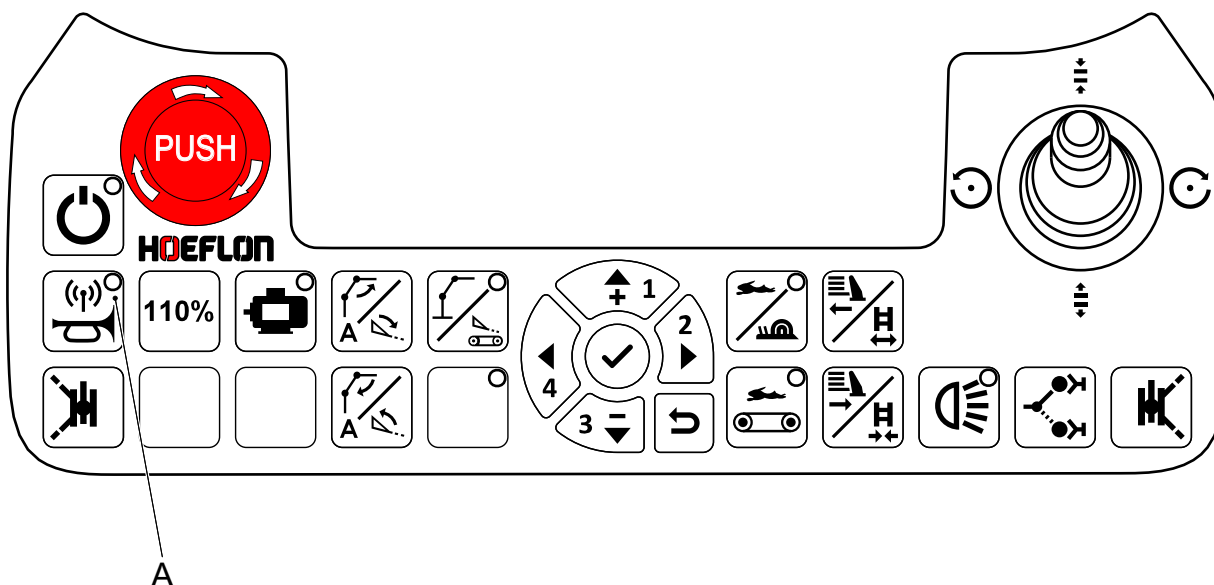
5.4.4 Kjøring med last-modus



Nr.	Funksjon	Forklaring									
1	Lastprosent	(Gjeldende last / maksimal last) x 100 % <table border="1"> <tr> <td>Grønn</td> <td>0–100 %</td> <td>Sikker arbeidslast</td> </tr> <tr> <td>Gul</td> <td>100–110 %</td> <td>Du har midlertidig økt RCL. Ikke fortsett å jobbe. Du må flytte kranen tilbake i sikkerhet umiddelbart.</td> </tr> <tr> <td>Rød</td> <td>Over 110 %</td> <td>Lasten overskrider kranens sikre arbeidslast. Du må flytte kranen tilbake i sikkerhet umiddelbart.</td> </tr> </table>	Grønn	0–100 %	Sikker arbeidslast	Gul	100–110 %	Du har midlertidig økt RCL. Ikke fortsett å jobbe. Du må flytte kranen tilbake i sikkerhet umiddelbart.	Rød	Over 110 %	Lasten overskrider kranens sikre arbeidslast. Du må flytte kranen tilbake i sikkerhet umiddelbart.
Grønn	0–100 %	Sikker arbeidslast									
Gul	100–110 %	Du har midlertidig økt RCL. Ikke fortsett å jobbe. Du må flytte kranen tilbake i sikkerhet umiddelbart.									
Rød	Over 110 %	Lasten overskrider kranens sikre arbeidslast. Du må flytte kranen tilbake i sikkerhet umiddelbart.									

Nr.	Funksjon	Forklaring
2	Feil og advarsler	<p>Alle feil og advarsler vises her. En feil har rød bakgrunn, en advarsel har gul bakgrunn.</p> <p> Forsiktig Kranen vil ikke fortsette med en feil, du må flytte kranen tilbake i sikkerhet før du kan fortsette.</p> <p> Merk! Bruk piltastene OPP/NED på styringen for å bla i meldingene. Bruk piltastene VENSTRE/HØYRE på kontrolleren for mer informasjon</p>
3	Maksimal last	Maksimal last som kranen kan løfte med gjeldende rekkevidde og vinkel.
4	Lastvekt	Den faktiske vekten som henger fra løftekroken.
5	Indikator for kjøring med last-modus.	Informerer operatøren om at kranen er i «Kjøring med last»-modus.

5.5 Koble til kompaktkran



1. Start kompaktkran og fjernkontrollen.
2. Fjernkontrollen kobler seg automatisk til kompaktkran.

3. Se om LED-en i knappen blinker.
 - Hvis LED-en blinker, forsøker RC6 å koble seg til kompaktkran.
 - Hvis LED-en ikke blinker, da er det et problem med RC6.
 - Når lyset er PÅ, er RC6 koblet til kompaktkran.
 - Hvis LED-en slukkes, kan RC6 ikke koble til.

5.5.1 LED-en blinker ikke

Det er et problem med RC6.

1. Kontroller at alle spakene er midtposisjonen.
2. Kalibrer RC6 dersom alle spakene er i midtposisjonen (see 5.3.2 Kalibrering)
3. Foreta en inspeksjon av **Koble til**-knappen (A).
4. Forhør deg med din Hoeflon-forhandler dersom du fortsatt ikke kan koble deg til.

5.5.2 LED-en slutter å blinke og slås AV

Det er et problem med kompaktkran. Snakk med din Hoeflon-forhandler. Ikke fortsett å jobbe.

5.6 Kabeltilkobling for fjernkontrollen

Koble fjernkontrollen til C6e Gen 2 Kompaktkran med nødkontrollkabelen:

- hvis fjernkontrollen ikke kan oppnå radiokontakt
- hvis skjermen er ødelagt
- hvis batteriet i fjernkontrollen er tomt og du ikke har et nytt batteri.



Forsiktig

Når nødkontrollkabelen er koblet til, fungerer ikke skjermen lenger.



1. Koble den ene enden av nødkontrollkabelen til kontakten på undersiden av fjernkontrollen.
2. Koble den andre enden av kabelen til stikkkontakten på elskapet på kompaktkran.
3. Bruk fjernkontrollen som vanlig.

5.7 Skifte ut og lade batteriet i fjernkontrollen

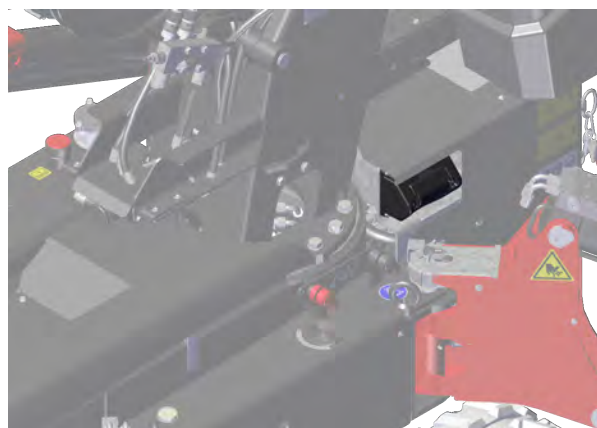
1. Trykk inn de to klipsene (1) på fjernkontrollen ved siden av batteriet (2).
2. Ta ut det utladede batteriet (2) fra fjernkontrollen.
3. Skyv det oppladede batteriet på plass.
 - De to klipsene låses på plass, lytt etter begge «klikkene».

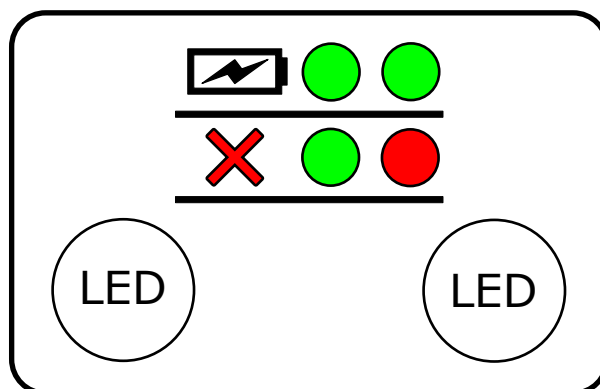


4. Sett det utladede batteriet i batteriladeren.
 - Batteriet lades bare hvis hovedbryteren er i posisjon **1**.
 - Batteriladeren er på venstre side av elskapet.

5. Start fjernkontrollen og opprett kontakt med kompaktkran igjen.

Batteriladeren har et display som gir informasjon om batteriladeren og batteriet.





Venstre LED		Høyre LED	
Laderstatus og feil		Batteristatus	
Blinker kort grønt hvert 2 sekund	Strømforsyning tilkoblet	Av	Batteriet er ikke tilkoblet
Kontinuerlig rødt	Feil	Kontinuerlig grønt	Fulladet batteri
		Blinker grønt	Lader
		Kontinuerlig rødt	Feil i batteriet

6.

Stell av batteripakken

6.1 Innledning

Ikke åpne eller demonter batteripakken eller laderen.

Lad batteripakken på slutten av hver dag. Dette holder den balansert og i god stand.

Kontroller at nødstoppeknapen er trukket UT.



Forsiktig

Ikke bruk nødstoppeknapen til å stoppe kompaktkran under normal drift.

Bruk KUN nødstoppeknapen i nødstilfeller.

Tilbakestill nødstoppeknapen så snart det er trygt å gjøre det.

Når kompaktkrans nøkkelbryter er OFF (av), lades batteripakken som normalt.

Hvis kompaktkrans nøkkelbryter er ON (på):

- Mesteparten av ladingen går til driften av kompaktkran.
- Batteripakken vil fortsette å lade.
- Lavere ladeeffektivitet.
- Lengre ladetid.

Sørg for at batteriet fullades en gang i uken. Dette maksimerer batteriytelsen.

6.2 Ladeindikator

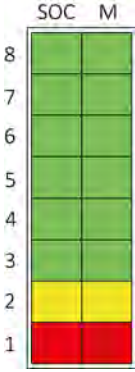
C6e Gen 2 Kompaktkran har en ladeindikator som viser ladetilstanden (SOC) og lademodusen (M) til batteripakken. Piktogrammet identifiserer ladeindikatoren.

Ladeindikatoren er til venstre i karosseriet øverst på understellet.

Ladeindikatoren lyser PÅ når laderen er tilkoblet og/eller når kompaktkran er PÅ.

Ladetilstanden vises på den venstre LED-linjen. Lademodusen vises på den høyre LED-linjen.



	<p>Følgende LED-lamper lyser for å indikere den tilhørende ladetilstanden (SOC):</p> <p>LED-lampe 8: 88 %</p> <p>LED-lampe 7: 76 %</p> <p>LED-lampe 6: 65 %</p> <p>LED-lampe 5: 53 %</p> <p>LED-lampe 4: 42 %</p> <p>LED-lampe 3: 30 %</p> <p>LED-lampe 2: 19 %</p> <p>LED-lampe 1: 7 %</p>
---	---

Tabellen nedenfor viser de ulike modusene:

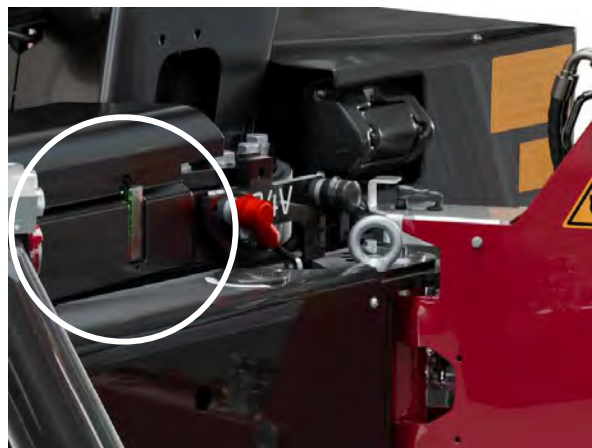
Lademodusindikator	Lademodus
Høyre kolonne i ladeindikatoren fylles hvert 4. sekund (raskt)	Hurtiglading (>2 A)
Høyre kolonne i ladeindikatoren fylles hvert 16. sekund (sakte)	Balanselading: Spenningene til cellene i batteripakken utjevnes. Dette forlenger batteripakkens levetid og øker kapasiteten.
Alle LED-segmentene i begge kolonnene lyser kontinuerlig.	Ladeprosessen er fullført.

6.3 Lade batteripakken

1. Sett hovedbryteren på elskapet i posisjon **0**.
2. Sørg for at ladekabelpluggene er rene og tørre.
3. Koble støpselet til strømnettet.
 - Ladingen starter automatisk.



4. Under lading fylles ladeindikatoren opp.
 - Når ladetilstanden er over 88 %, lyser alle LED-lampene i SOC-kolonnen.
 - Når batteriet er fulladet, lyser alle LED-lampene for lademodus kontinuerlig.



5. Koble ladekabelen fra strømmettet når batteriet er fulladet.
6. La strømkabelen vikles tilbake inn i elskapet.

7.

Installasjon

7.1 Daglig inspeksjon (inspeksjon før bruk)

1. Kontroller at kompaktkran er i transportposisjon:
 - støttebeina er OPPE
 - utliggeren er trukket inn og er under bommen
 - bommen er nede
 - motvekten er trukket inn
2. Kontroller at kompaktkran er AV.
3. Ta ut nøkkelen.
4. Utfør en visuell inspeksjon av kompaktkran. Forsikre deg om at:
 - det ikke finnes oljelekkasjer,
 - det er nok olje i hydraulikkoljetanken, fyll den om nødvendig, (see 9.6.2 Fyll oljetanken)
 - det ikke finnes løse forbindelser
 - det ikke er skade
 - alle beskyttelseshetter og -deksler er på plass og installert riktig
 - alle mutre og bolter er på plass og godt festet
 - alle bolter er på plass og installert riktig
 - alle løse deler er riktig sikret
5. Utfør en visuell inspeksjon av belteføringens spenning og tilstand.
 - Hvis spenningen ikke er korrekt, kan du stramme eller løsne beltet (see 9.10.3 Stramme en belteføring) eller (see 9.10.2 Løsne en belteføring)
 - Snakk med Hoeflon-forhandler hvis et belte er skadet. Ikke fortsett å jobbe.

6. Forsikre deg om at:
 - lysene til sensorene for bommen og utliggeren slås PÅ og AV når du kjører bommen og utliggeren inn og ut,
 - at spakene går automatisk tilbake til midtposisjonen
 - de manuelle støttebeinkontrollene låses automatisk
 - nødstoppknappen fungerer riktig
 - kjettingene ikke er slitt eller skadet,
 - løftekabelen, kroken og annet løftetilbehør ikke er slitt eller skadet,
 - alle roterende og bevegelige deler ikke er slitt eller skadet.
7. Snakk med Hoeflon-forhandler hvis du oppdager:
 - skade
 - lekkasjer,
 - slitte deler,
 - ødelagte deler.
8. Start kompaktkran (see 7.2.1 Starte kompaktkran)).

7.2 Starte og stoppe kompaktkran

7.2.1 Starte kompaktkran

1. Forsikre deg om at:
 - alle nødstoppknappene er trukket ut.
 - ladekabelen er fjernet.
 - alle spakene på fjernkontrollen er i midtposisjon. Hvis én eller flere spaker ikke er i midtposisjon, kan ikke fjernkontrollen kobles til kompaktkran.
2. Sett nøkkelbryteren på elskapet i posisjon **1**.
 - Sett kranen i posisjon **1** hvis du vil kjøre kranen eller stille støttebeina (understellet).
 - Sett hovedbryteren i posisjon **2** hvis du vil stille inn motvekten eller hvis du vil løfte med kranen.

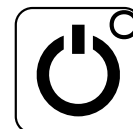


Merk!

Hvis nøkkelbryteren er satt i posisjon **1** kan du veksle mellom understell og overdel på fjernkontrollen.

Hvis nøkkelbryteren er satt i posisjon **2** kan du ikke veksle med fjernkontrollen, du kan kun kontrollere overdelen.

3. Start fjernkontrollen med knappen **On/off**.

**Merk!**

Fjernkontrollen kobler seg automatisk til kompaktkran.

7.2.2 Stanse kompaktkran

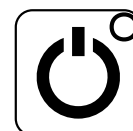
**Forsiktig**

Ikke bruk nødstopknappen til å stoppe kompaktkran under normal drift.

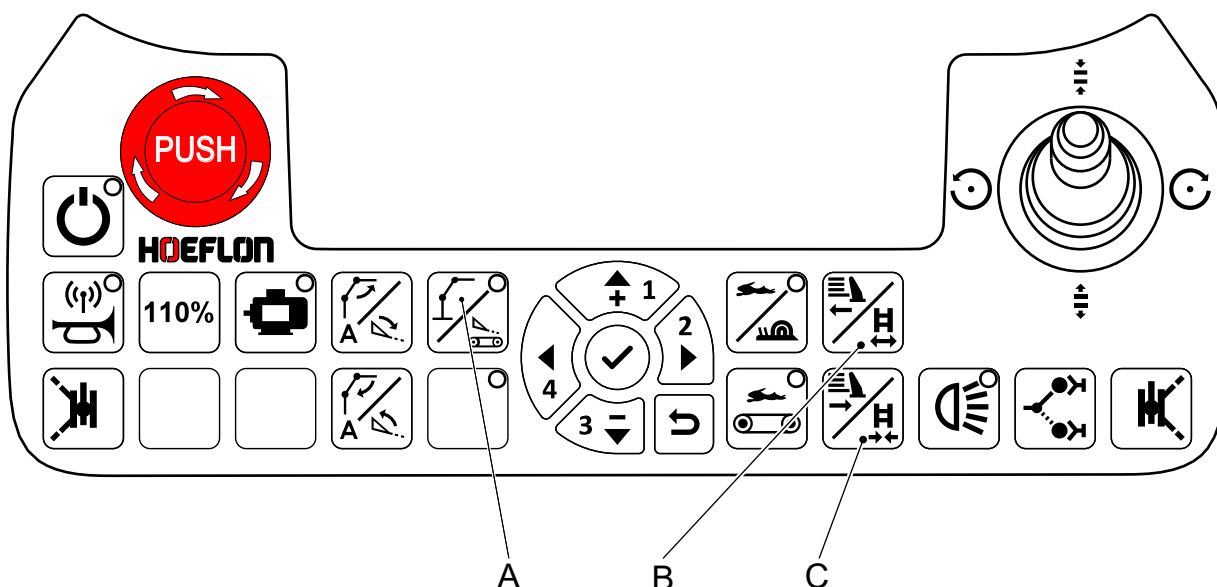
Bruk KUN nødstopknappen i nødstilfeller.

Tilbakestill nødstopknappen så snart det er trygt å gjøre det.

1. Sørg for at kompaktkran står i en trygg og stabil posisjon.
2. Stopp fjernkontrollen.
 - Bruk av/på-knappen på fjernkontrollen.
3. Stopp kompaktkran.
4. Koble kompaktkran til strømmettet hvis det er nødvendig å lade batteriene.



7.3 Stille inn bredden til belteføringen



1. Kontroller at den grønne LED-en i knappen **A** er AV.
2. Trykk på knappen **B Kjør ut belteføringene/motvekten** på fjernkontrollen for kjøre ut beltene.
3. Trykk på knappen **C Kjør inn belteføringene/motvekten** på fjernkontrollen for kjøre inn beltene.

7.4 Flytte kompaktkran

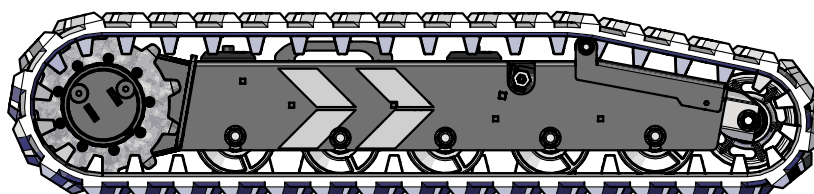
7.4.1 Bruk av kontrollene



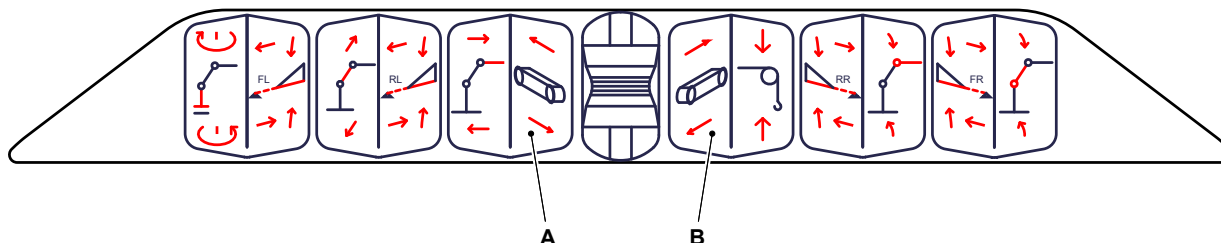
Forsiktig

Bruk alltid maksimal beltebredde når du flytter kranen.

Trekk kun inn beltene hvis det virkelig er nødvendig.



1. Start kompaktkran (see 7.2.1 Starte kompaktkran).
2. Koble til fjernkontrollen (see 5.5 Koble til kompaktkran)
3. Forsikre deg om at:
 - kranen er foldet inn
 - motvekten er trukket inn
 - beltene er kjørt helt ut.
4. Velg "Understellstyring" (see 5.2.5 Veksleknapp for understell/overdel).



5. Betjen spakene A og B forover eller bakover på fjernkontrollen samtidig for å kjøre på rett linje.
6. Bruk en av de to spakene for å endre retning.
7. Slipp spakene for å stoppe kompaktkran.
 - Spakene går automatisk tilbake til midtposisjonen.

7.4.2 Maksimale hellingsvinkler ved flytting av en ubelastet kompaktkran



Forsiktig

Verdiene som er oppgitt i tabellen, gjelder kun for en ulastet kompaktkran.

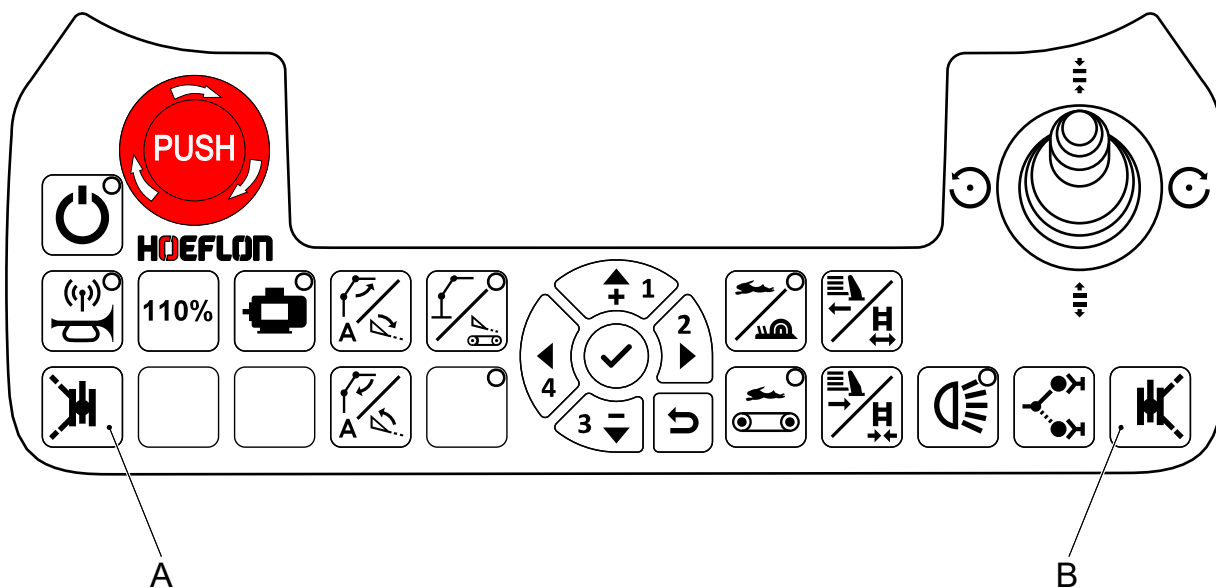
Bevegelsesretning	Maksimal hellingsvinkel
Forover	15°
Bakover	23°
Sideveis – belteføringer trukket inn	15°
Sideveis – belteføringene kjørt ut	23°

7.5 Stille inn støttebeina

7.5.1 Klargjøring

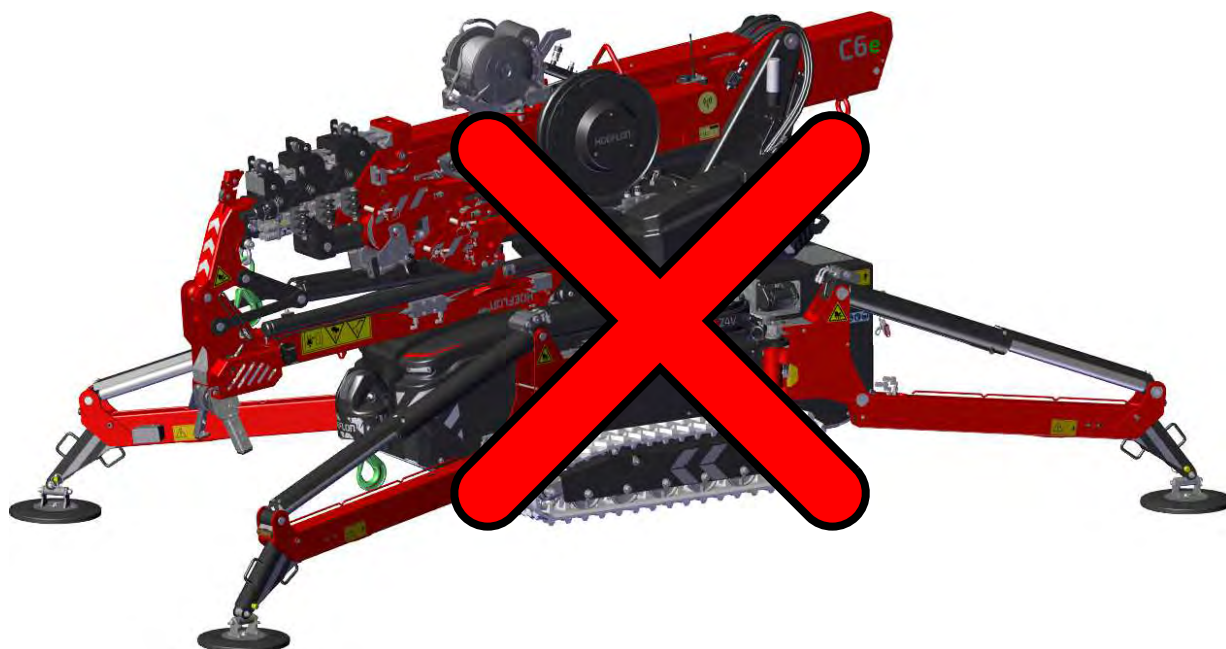
1. Foreta en inspeksjon av underlaget nær kranen. Kontroller at:
 - underlaget er jevnt,
 - det ikke finnes løse materialer eller steiner,
 - underlaget ikke heller,
 - det ikke finnes andre problemer som kan påvirke kranens stabilitet.
2. Start kranen (see 7.2.1 Starte kompaktkran)
3. Koble til fjernkontrollen (see 5.5 Koble til kompaktkran)
4. Forsikre deg om at:
 - kranen er foldet inn,
 - at motvekten er trukket inn,
 - at støttebeina er OPPE.
 - Understellet er aktivt (see 5.2.5 Veksleknapp for understell/overdel).

7.5.2 Slik stiller du inn støttebeina manuelt



Merk!

Snu hvert støttebein til 47° (se på skjermen) om mulig. Dette gir maksimal stabilitet og støtte.



Fare

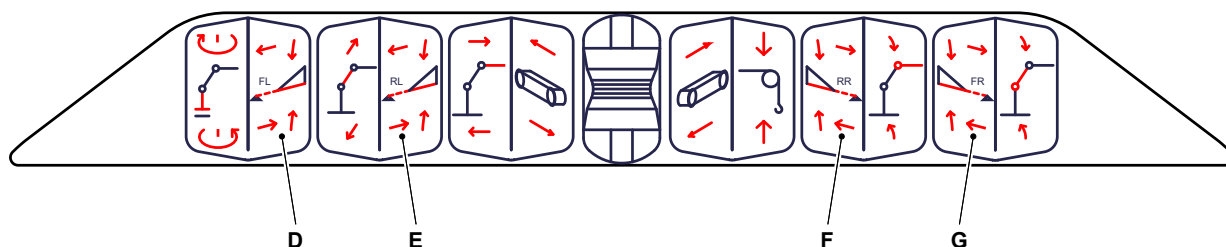
Ikke plasser de to støttebeina på samme side av kranen på linje med kranen (<math><5^\circ</math>).
Kranen vil velte veldig lett.

1. Sørg for at hver støttebeinvinkel er den samme som vinkelen som vises på fjernkontrollen.

2. Snu foten slik at den er løs.

**Merk!**

Foten låses opp automatisk.



3. Senk støttebeina med spakene på fjernkontrollen til hvert støttebein er horisontalt (see 5.3 Spaker).
4. Senk hvert støttebein til det er rett over bakken. Overvåk støttebeinet.
 - Bruk bare spaken for å senke et støttebein.
5. Betjen de to støttebeina foran til kranens front er rett over bakken.
6. Betjen de to støttebeina bak til kranens bakre del er rett over bakken.
7. Betjen støttebeina uavhengig av hverandre for å få kranen i vater.
8. Ikke løft kranen høyere på støttebeina enn nødvendig, det er nok når beltene ikke berører bakken.

**Merk!**

Se på vateret på kranen. Boblen må være midt i sirkelen.

9. Sørg for at alle støttebeina hviler helt på bakken etter at de er satt opp.

**Forsiktig**

Sørg for at motvekten ikke berører et støttebein når du snur overdelen.

7.5.3 Slik stiller du inn støttebeina automatisk

1. Sørg for at understellet er aktivt. LED-lampen er AV.

2. Lås opp støttebeina med **Kjør ut støttebein**-knappen.

3. Vri støttebeina i posisjon.



Merk!

Vinkelen på støttebeina må være mellom 25° og 65°.

En melding vises hvis støttebeinbena ikke er riktig plassert.

4. Snu foten slik at den er løs.

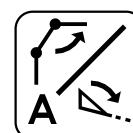


Merk!

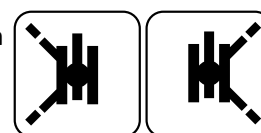
Foten låses opp automatisk.

5. Trykk og hold knappen inne for å utløse støttebeina automatisk.

6. Mens knappen trykkes inn, senkes støttebeina med normal hastighet.



7. Trykk og hold inne **Automatisk utkjøring**-knappen OG **Kjør ut støttebein**-knappen hvis du vil kjøre ut støttebeina.



Merk!

Den venstre **Kjør ut støttebein**-knappen kjører ut venstre side.

Den høyre **Kjør ut støttebein**-knappen kjører ut høyre side.

8. Forleng støttebeina før de berører bakken.

9. Sørg for at hvert støttebein er i riktig posisjon.

10. Trykk og hold inne knappen igjen for å senke støttebeina helt.

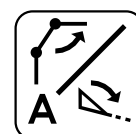
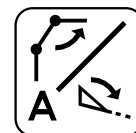
11. Når alle støttebeina berører bakken, vil kranen:

- sakte løfte seg fra bakken
- vatre seg selv.

12. Når kranen er i vater og helt løftet fra bakken:

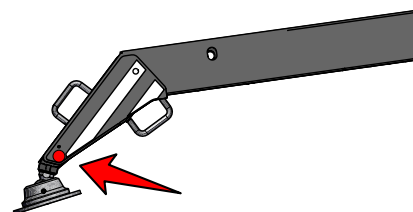
- høres hornet.
- kranen slutter å bevege seg.

13. Trykk og hold inne knappen hvis du vil heve kranen mer.

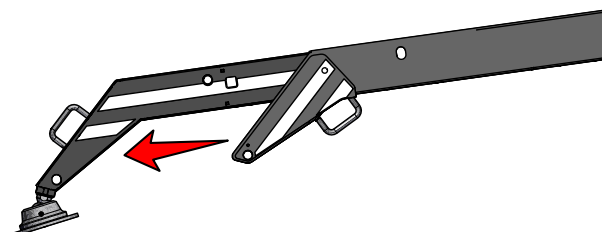


7.6 Bruk av støttebeinforlengelsene

1. Fjern klipset og låsebolten.

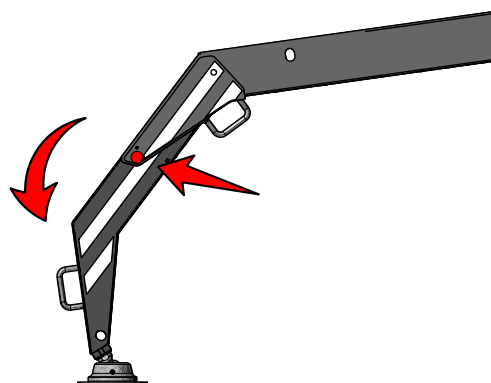


2. Trekk forlengelsen ut til endestoppen.



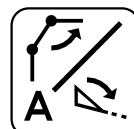
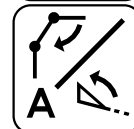
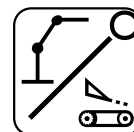
3. Senk forlengelsen ned.

4. Sett inn låsebolten og klipset



7.6.1 Automatisk inntrekking av støttebeina

1. Sørg for at understellet er aktivt. LED-lampen er AV.
2. Trykk og hold inne RETRACT (trekk inn) -knappen for å senke kranen automatisk.



Merk!

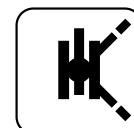
Trykk og hold inne DEPLOY (ta i bruk)-knappen hvis du vil heve kranen igjen.



Merk!

Kranen vil prøve å holde seg horisontal.

3. Mens knappen trykkes inn, senkes kranen sakte til beltene er helt på bakken.
4. Kranen fortsetter å løfte støttebeina sakte til alle fire støttebeina er helt løftet av bakken.
 - Når et støttebein er løftet fra bakken, stopper den bevegelsen inntil alle støttebeina er helt løftet fra bakken.
 - Støttebeina heves nå med normal hastighet.
5. Når alle støttebeina er helt løftet fra bakken:
 - Snu og lås støttebeinføttene.
 - Trykk og hold inne knappen for å heve og trekke de fire støttebeina helt inn.



7.7 Stille inn motvekten

7.7.1 Klargjøring

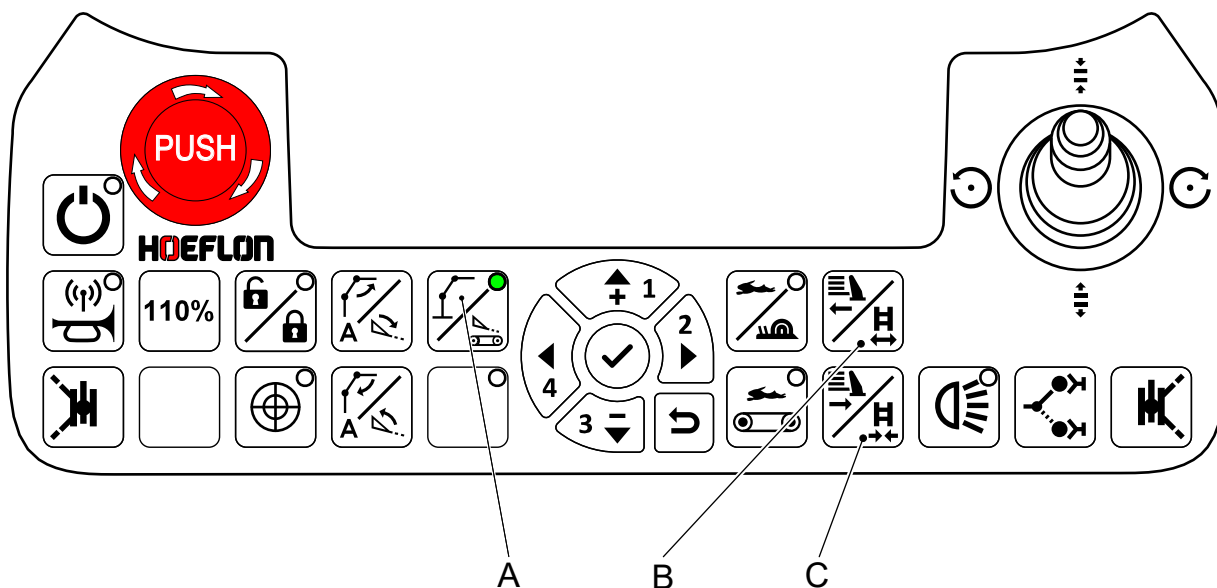
1. Start kranen (see 7.2.1 Starte kompaktkran)
2. Koble til fjernkontrollen (see 5.5 Koble til kompaktkran)
3. Løft kranen på støttebeina (see 7.5.2 Slik stiller du inn støttebeina manuelt).



Forsiktig

Pass på at motvekten ikke kommer i kontakt med støttebeina når den er kjørt ut.

7.7.2 Slik stiller du inn motvekten



Kjøre ut motvekten



Forsiktig

Senk støttebeina før du kjører ut motvekten, (see 7.5 Stille inn støttebeina).

1. Kontroller at den grønne LED-lampen på knapp **A** er PÅ (overdel).
2. Trykk på knapp **B Kjøre ut belter/motvekt** på fjernkontrollen for å kjøre ut motvekten.

Trekke inn motvekten

1. Kontroller at den grønne LED-lampen på knapp **A** er PÅ (overdel).
2. Trykk på knapp **C Trekk inn belter / motvekt** på fjernkontrollen for å trekke inn motvekten.
3. Sørg for at motvekten beveger seg helt inn i festebrettene på søylen.

7.7.3 Bruke motvekten under kjøring



Advarsel

Kjør kun motvekten inn eller ut under kjøring for å justere tyngdepunktet.

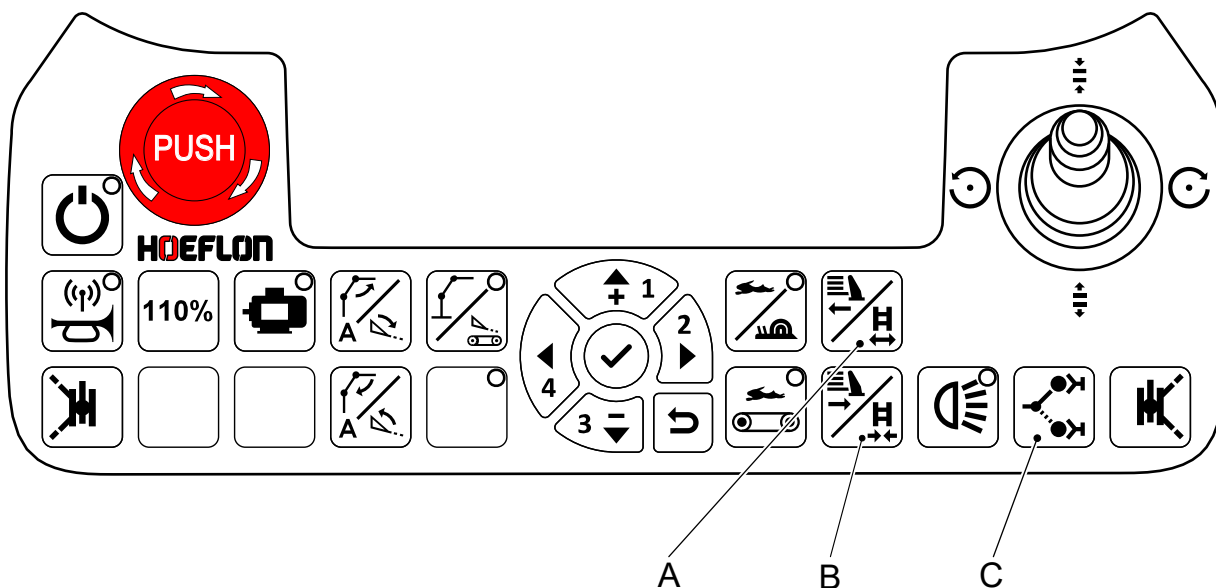
Bruk denne for å tilpasse deg til skiftende kjøreforhold (hellinger, glatt eller vått underlag).



Forsiktig

Pass på at du ikke skader støttebeina når du bruker motvekten.

Hvis du kjører kranen og kranen ikke er stabil, kan du kjøre ut motvekten uten å stoppe.



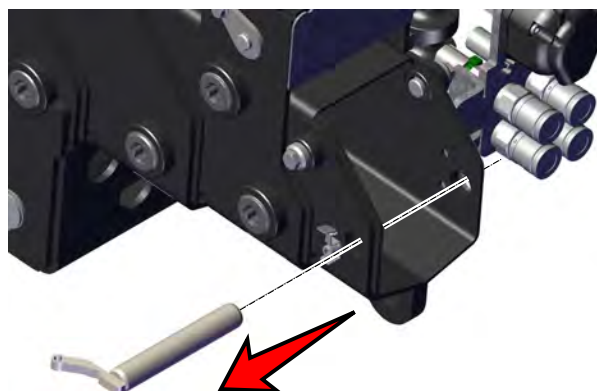
Trykk på knapp A og C samtidig for å kjøre ut motvekten.

Trykk på knapp B og C samtidig for å trekke inn motvekten.

7.8 Utliggeren

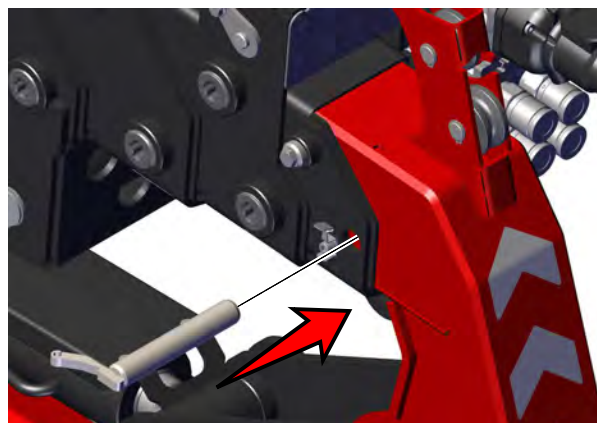
7.8.1 Montering av utliggeren

1. Trekk bommen helt inn.
2. Rett inn kranen med utliggeren.
3. Hev kranen på støttebeina.
4. Juster kranen med støttebeina slik at bommen peker mot tilkoblingsplaten på utliggeren.
5. Fjern boltene fra enden av bommen.





6. Kjør bommen sakte ut til enden av bommen nesten berører utliggerens hurtigkobling.
7. Koble til hydraulikkslangene og strømstøpselet.
 - Bruk fargekodene på slangene når du kobler til slangene.
 - Du kan flytte hurtigkoblingen på utliggeren litt hvis den ikke er helt på linje med bommen.
8. Kjør ut bommen slik at hurtigkoblingen på utliggeren går helt i inngrep i bommen.
9. Fest utliggeren til bommen med bolen.
10. Vri på bolten for å låse den.
11. Beveg bommen sakte OPP.
 - Kontroller at utliggeren ikke faller.
 - Kontroller at slangene eller kabelen ikke heker seg fast i noe.
12. Løft utliggeren opp fra bakken.



7.8.2 Fjerne utliggeren



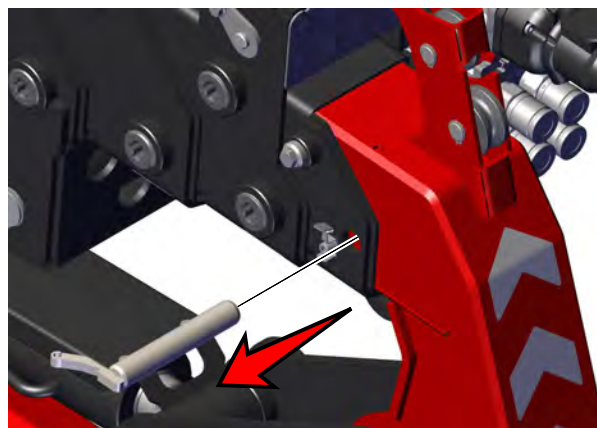
1. Sett utliggeren i transportposisjonen.
2. Kjør ut bommen og juster kranen med støttebeina slik at utliggeren settes ned på bakken.

**Merk!**

Plasser utliggeren på de to støttene.

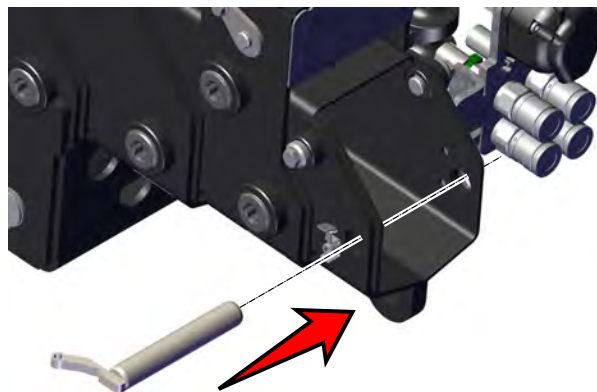


3. Beveg bommen sakte NED.
 - Kontroller at utliggeren ikke faller.
 - Kontroller at slangene eller kabelen ikke hefter seg fast i noe.
4. Koble fra hydraulikkslangene og strømstøpselet.
5. Flytt hydraulikkslangene og strømkabelen til en sikker posisjon.
6. Fjern bolten fra enden av bommen.



7. Trekk bommen helt inn.

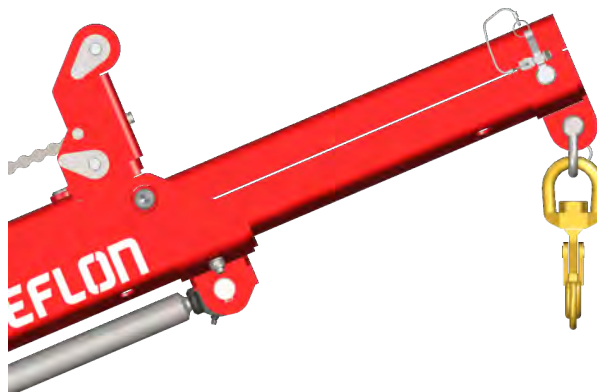
8. Sett bolten inn i enden av bommen.
9. Vri på bolten for å låse den.



7.9 Sette på et tilbehør

7.9.1 Krok

Bruk en sjakkell til å feste kroken til bommen eller søkerkroken.



Forsiktig

Kontroller at sjakkelen har riktig kapasitet.

7.9.2 Løfteadapter

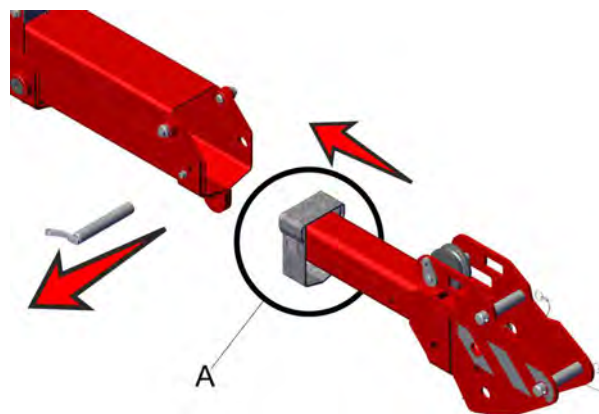
Installer løfteadapteren i enden av bommen.



Merk!

Bruk metallavstandsstykket (A) når du monterer løfteadapteren i bommen.

1. Drei og fjern låsebolten fra bommen.
2. Sett løfteadapteren helt inn.
 - Pass på at hullene er på linje.
3. Sett låsebolten tilbake og vri den inn i klipset.
 - Pass på at den går helt inn i klipset.



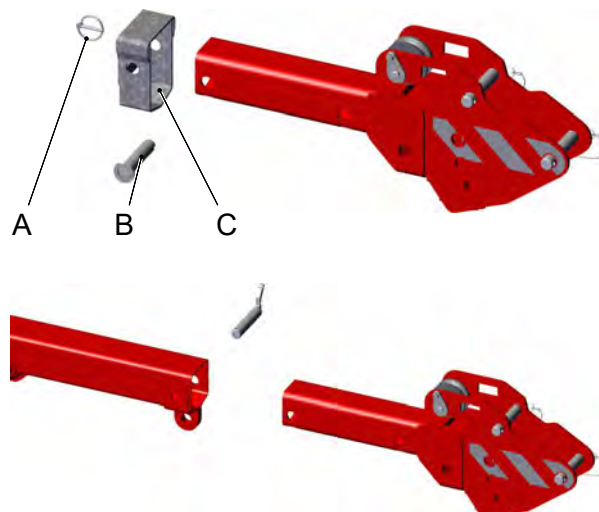
Installer løfteadapteren i enden av bommen.



Merk!

IKKE bruk metallavstandsstykket (A) når du monterer løfteadapteren i bommen.

1. Fjern klipset (A) og bolten (B).
2. Fjern metallavstandsstykket.
3. Sett bolten i avstandsstykket og sett inn klipset.
4. Legg metallavstandsstykket med bolten og klipset på et trygt sted.
5. Drei og fjern låsebolten fra bommen.
6. Sett løfteadapteren helt inn.
 - Pass på at hullene er på linje.
7. Sett låsebolten tilbake og vri den inn i klipset.
 - Pass på at den går helt inn i klipset.



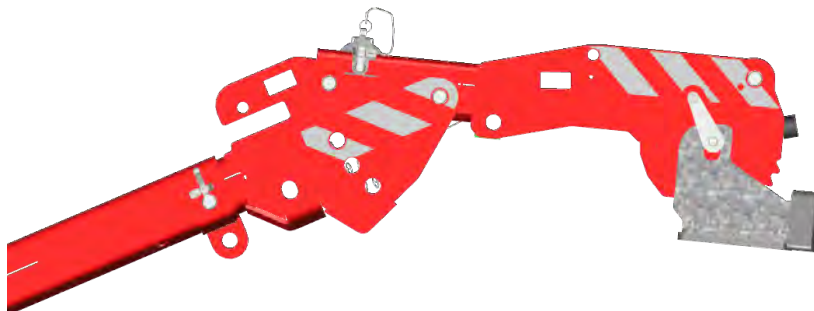
7.9.3 Søkerkrok



Fest søkerkroken på løfteadapteren.

1. Lås opp og fjern de to boltene.
2. Flytt søkerkroken inn i løfteadapteren.
 - Kontroller at søkerkroken dreies til riktig vinkel.
3. Sett inn de to boltene og lås dem.

7.9.4 Vinsjhode



Fest vinsjhodet på løfteadapteren

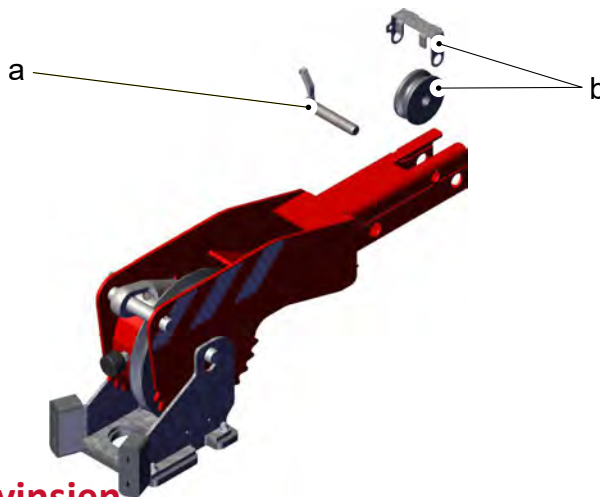
1. Lås opp og fjern de to boltene.
2. Flytt vinsjhodet inn i løfteadapteren.
 - Kontroller at vinsjhodet dreies til riktig vinkel.
3. Sett inn de to boltene og lås dem.

**Merk!**

I denne beskrivelsen er vinsjhodet installert ved en vinkel på -30° .

Hvis det er nødvendig å installere vinsjhodet med en annen vinkel (0° , 15° eller 30°), må du fjerne valsen som er identifisert med pilen.

- a. Lås opp og fjern bolten.
- b. Fjern valsen og braketten.
- c. Legg valsen, stiften og braketten i oppbevaringsrommet.
- d. Fest vinsjhodet på løfteadapteren slik som det er angitt ovenfor.



7.10 Forberede kranen for bruk med vinsjen

**Forsiktig**

Ikke bruk vinsjen uten krokblokken.

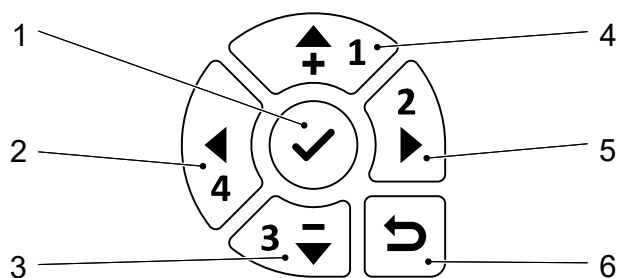
Hvis du ikke bruker en krokblokk, vil ikke kabelen vikles riktig og vil floke seg.

**Merk!**

Skjær inn løftekabelen hvis lastens masse overskrider vinsjens kapasitet.

- Bruk én skive i krokblokken for 2 x innskjæring,
- Bruk to skiver i krokblokken for 4 x innskjæring.

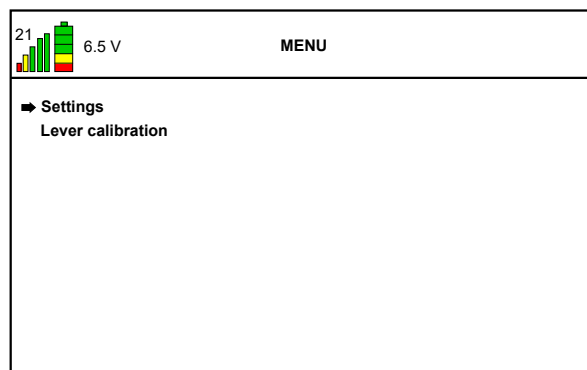
7.10.1 Identifisere vinsjen



- | | |
|------------------------|--------------------------------|
| 1. Bekreft / åpne meny | 4. Opp |
| 2. Venstre | 5. Høyre |
| 3. Ned | 6. Gå tilbake til forrige meny |

1. Start fjernkontrollen.
2. Trykk **Bekreft**-knappen (1) for å åpne *Fjernkontrollmenyen*.

3. Kontroller at pilen i visningen peker mot *Innstillinger*.
 - Trykk **Pil opp** (4) eller **Pil ned** (3) for å flytte pilen på skjermen til den peker mot *Innstillinger*.



4. Trykk **Bekreft**-knappen (1) for å åpne *Innstillinger*-menyen.
5. Sørg for at pilen på skjermen er ved siden av *Vinsjstatus*-menyen.
 - Trykk **Pil opp** (3) eller **Pil ned** (4) for å flytte pilen på skjermen til den peker mot *Vinsjstatus*.
6. Velg den vinsjtilstanden du ønsker.



Forsiktig

Ikke bruk vinsjen uten krokblokken.

Hvis du ikke bruker en krokblokk, vil ikke kablen vikles riktig og vil floke seg.

7. Trykk **Tilbake**-knappen (6) to ganger for å gå tilbake til *Innstillinger*-menyen.
8. Vinsjen er nå identifisert.

7.10.2 Flytt vinsjkabelen i posisjon

1. Sett fjernkontrollen til å bruke vinsjen (see 7.10.1 Identifisere vinsjen).
2. Bruk «vinsjspaken» for å vikle av vinsjen.
3. Trekk i kabelen mens du sakte ruller ut kabelen samtidig.

**Forsiktig**

Forsikre deg om at det ALLTID er spenning i vinsjkabelen.

Trekk kabelen stram for hånd når du vikler kabelen inn eller av.

**Forsiktig**

Vær forsiktig så hånden din ikke hektes fast når du vikler kabelen opp eller ut.



Trekk kabelen gjennom føringene i bommen.

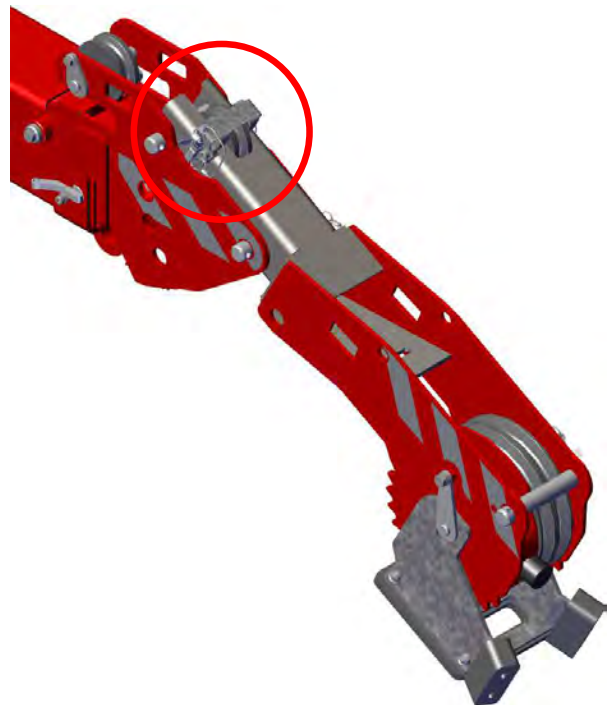
1. Under den første valsen,
 - a. Før kabelen inn i sporet.
 - b. Flytt valsen over sporet.
 - c. Før kabelen OPP og inn i valsen.
 - d. Flytt valsen tilbake til midten.
2. Over den andre valsen
 - a. Før kabelen gjennom sporet i braketten.
 - b. Flytt valsen under sporet.
 - c. Før kabelen inn i valsen.
 - d. Flytt valsen tilbake til midten

3. Over den siste valsen, før kabelen gjennom sporet i braketten først.
 - a. Før kabelen inn i sporet.
 - b. Flytt valsen over sporet.
 - c. Før kabelen OPP og inn i valsen.
 - d. Flytt valsen tilbake til midten.

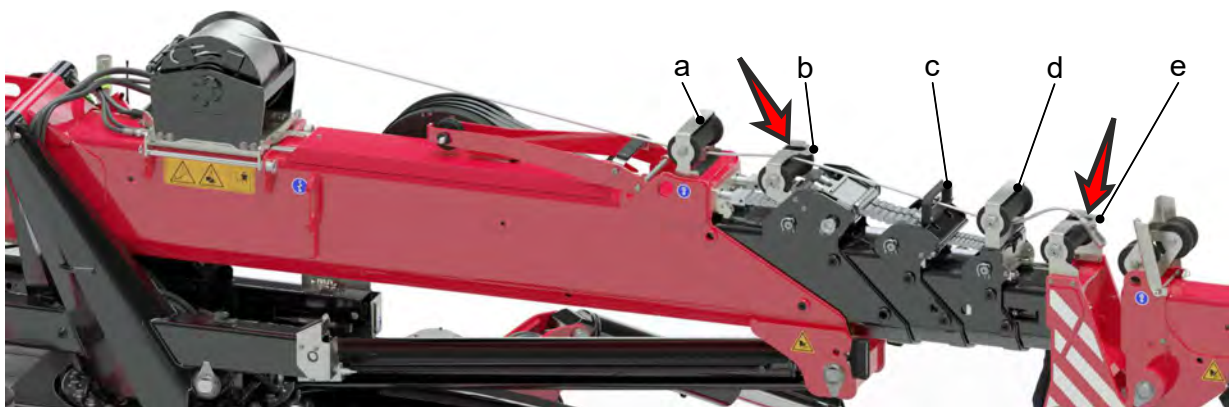
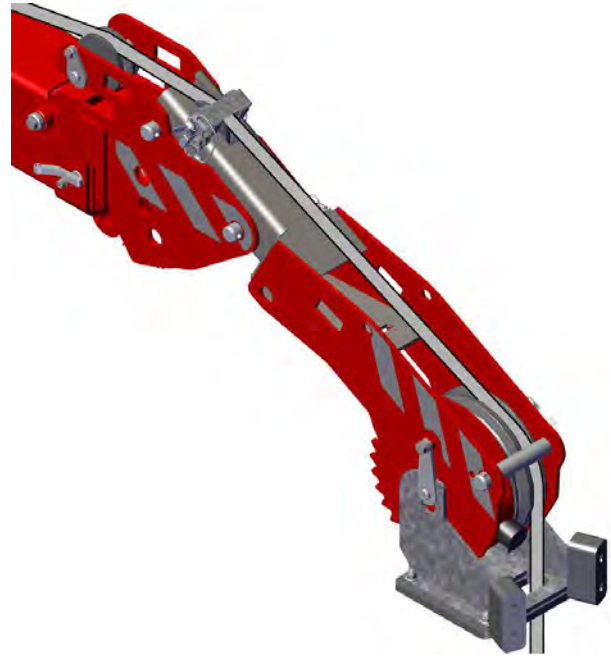
7.10.3 Flytt kabelen over på utliggeren



1. Trekk kabelen gjennom den fremre braketten på utliggeren.
2. Dersom du har løfteadapteren stilt inn på -30° .
 1. Fjern boltene og braketten.
 2. Før vinsjkabelen over valsen.
 3. Sett boltene og braketten tilbake på plass.



3. Fjern boltene og før kabelen over valsen i vinsjhodet.
4. Sett boltene tilbake på plass.
5. Før kabelen over den venstre skiven (hvis du ser fremover).
6. Du kan nå bruke vinsjen uten innskjæring.



1. Trekk kabelen over motvektens løftestang.
2. Trekk kabelen gjennom føringene i bommen.
 - a. Under den første valsen,
 - b. Over den andre valsen, før kabelen først gjennom sporet i braketten,
 - c. Gjennom braketten
 - d. Under den fjerde valsen
 - e. Over den siste valsen, før kabelen gjennom sporet i braketten først.

3. Trekk kabelen gjennom valsene i utliggeren.



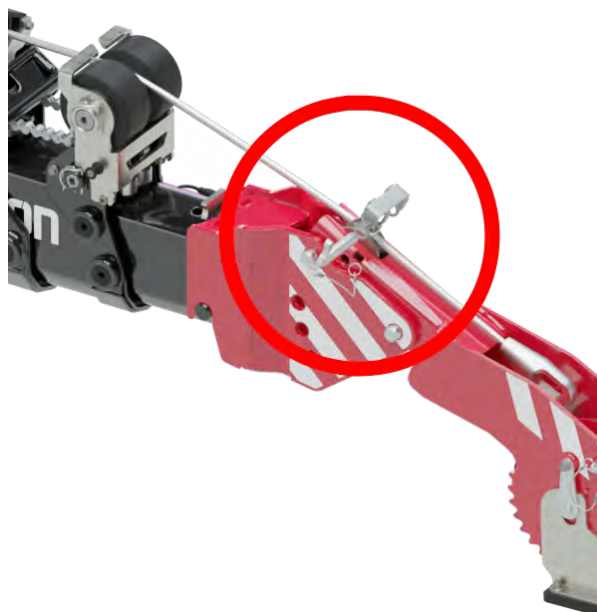
4. Trekk kabelen gjennom brakettene på utliggeren.

5. Flytt kabelen over valsen i enden av utliggeren.



6. Dersom du har løfteadapteren stilt inn på -30°.

1. Fjern boltene og braketten.
2. Før vinsjkabelen over valsen.
3. Sett boltene og braketten tilbake på plass.



7. Fjern boltene og før kabelen over valsen i vinsjhodet.
8. Sett boltene tilbake på plass.
9. Du kan nå bruke vinsjen uten innskjæring.



7.10.4 Feste av krokblokken

1. Klargjør kranen (see 7.10 Forberede kranen for bruk med vinsjen).
2. Sett fjernkontrollen til å bruke vinsjen (see 7.10.1 Identifisere vinsjen).
 - Still inn *Vinsjinnskjæringsfaktoren* til 1.
3. Flytt vinsjkabelen i posisjon (see 7.10.2 Flytt vinsjkabelen i posisjon).
4. Trekk i kabelen mens du sakte ruller ut kabelen samtidig.



Merk!

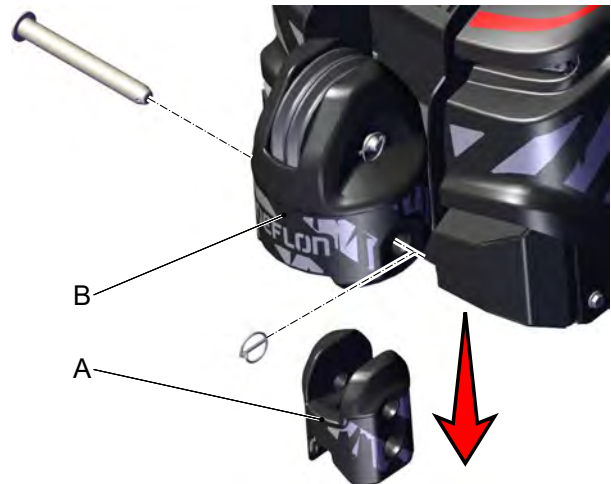
Forsikre deg om at det alltid er spenning i vinsjkabelen. Hvis du ikke gjør det, vil kabelen floke seg.



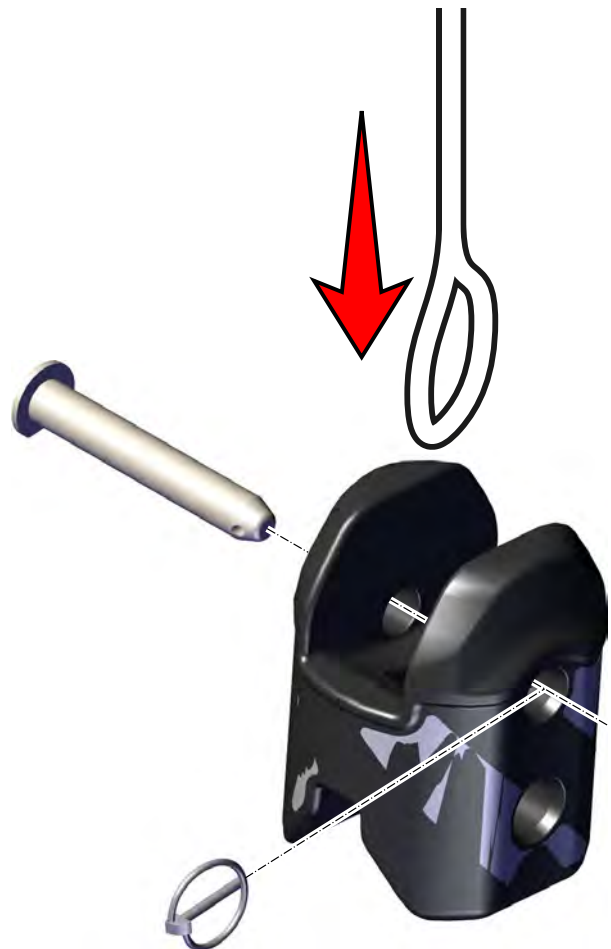
Forsiktig

Bruk tykke hansker når du drar i vinsjkabelen.

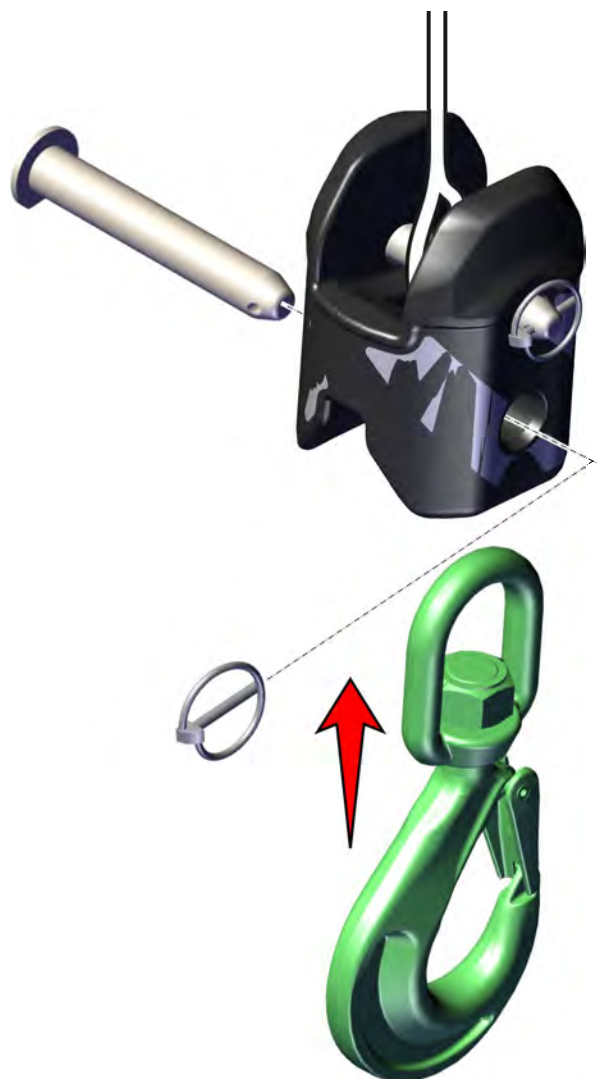
5. Sørg for at krokblokken ikke kan falle ned.
6. Fjern klipset.
7. Trekk ut bolten.
8. Senk krokblokken (A) fra vinsjblokken (B).
9. Sett krokblokken på bakken.



10. Før kabelen inn i krokblokken.
11. Rett inn øyet i kabelens øvre hull i krokblokken.
12. Skyv den lille akselen tilbake i det øverste hullet i krokblokken og gjennom kabeløyet.
13. Sikre akselen med klipset.



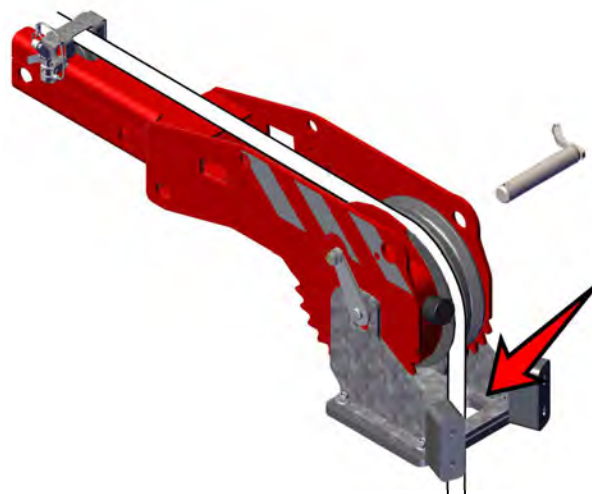
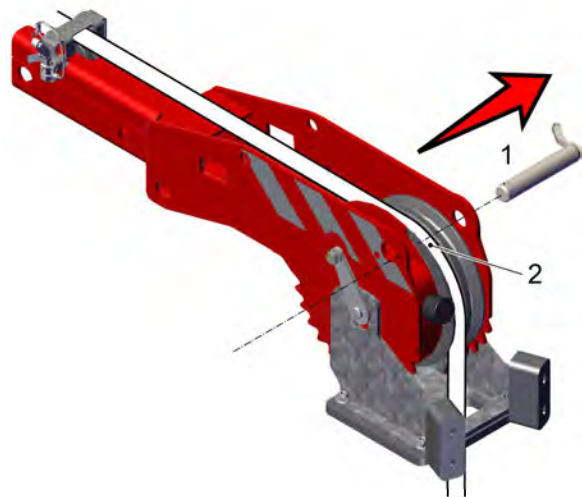
14. Hent akselen fra oppbevaringsboksen i motvekten.
15. Før kroken inn i krokblokken.
16. Rett inn krokens øye med det nederste hullet i krokblokken.
17. Skyv den lille akselen inn i det nederste hullet i krokblokken og gjennom krokøyet.
18. Sikre akselen med klipset.



7.11 Innskjæring (2x) med vinsjhodet

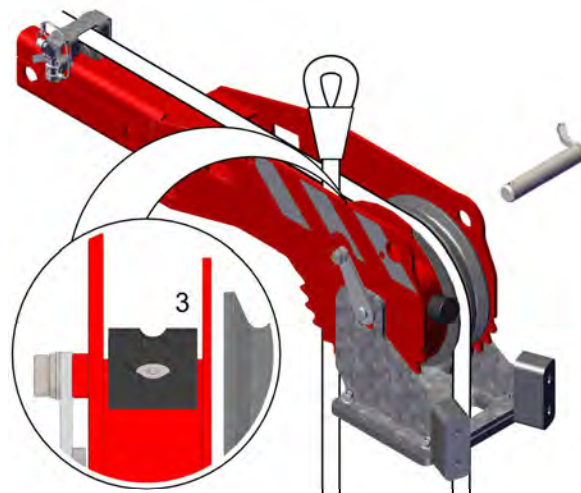
7.11.1 Koble vinskabelen til vinsjhodet

1. Klargjør kranen (see 7.10 Forberede kranen for bruk med vinsjen).
2. Sett fjernkontrollen til å bruke vinsjen (see 7.10.1 Identifisere vinsjen).
3. Still inn *Vinsjinnskjæringsfaktoren* til 2.
4. Flytt vinskabelen i posisjon (see 7.10.2 Flytt vinskabelen i posisjon).
5. Fjern bolten (1).
6. Trekk ut vinskabelen.
7. Før kabelen gjennom hullet i vinsjstopperen.
8. Heng kabelen i en løkke.

**Merk!**

Kontroller at sløyfen er lang nok til å nå rundt skiven i krokblokken.

9. Før kabelen over slitasjeplaten (3).

**Merk!**

Rett inn øyet i kabelen med hullet som bolten går gjennom.

10. Skyv bolten tilbake inn i vinsjodet og gjennom kabeløyet.
11. Sikre bolten med klipset.

7.11.2 Feste krokblokken med 2 x innskjæring

1. Klargjør kranen (see 7.10 Forberede kranen for bruk med vinsjen).
2. Sett fjernkontrollen til å bruke vinsjen (see 7.10.1 Identifisere vinsjen).
 - Still inn *Vinsjinnskjæringsfaktoren* til 2.
3. Flytt vinsjkabelen i posisjon (see 7.10.2 Flytt vinsjkabelen i posisjon).
4. Trekk i kabelen mens du sakte ruller ut kabelen samtidig.

**Merk!**

Forsikre deg om at det alltid er spenning i vinsjkabelen. Hvis du ikke gjør det, vil kabelen floke seg.

**Forsiktig**

Bruk tykke hansker når du drar i vinsjkabelen.

5. Fjern de to skivene fra vinsjblokken hvis det er nødvendig.
6. Fjern:
 - klipset.
 - akselen.
 - (de to vinsjskivene).

**Merk!**

Legg de to kabelskivene på et trygt sted.

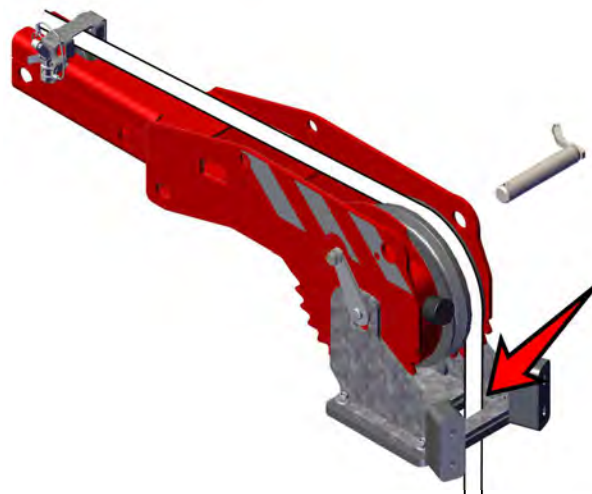
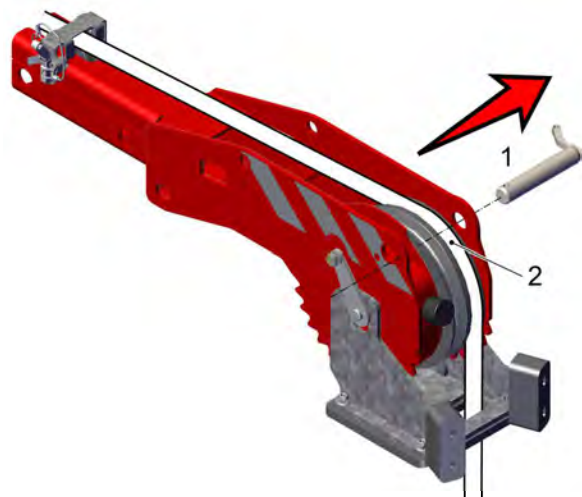
7. Før vinsjkabelen rundt den enkle, brede skiven.
8. Plasser skiven med vinsjkabelen tilbake i vinsjblokken.
9. Monter akselen og klipset.
10. Bruk fjernkontrollen og løft vinsjblokken ut av oppbevaringsposisjonen.



7.12 Innskjæring (4x) med vinsjhodet

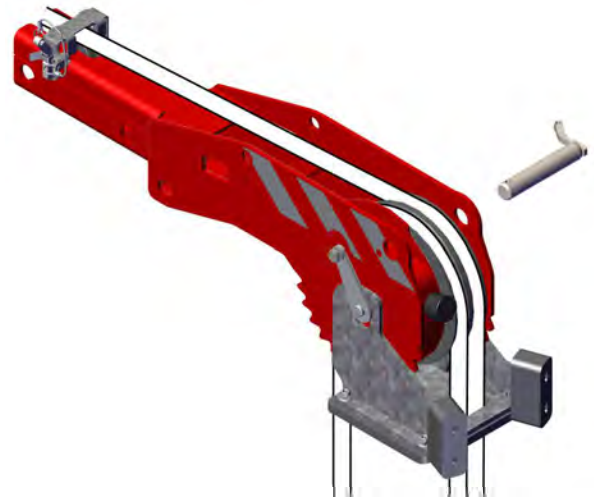
7.12.1 Koble vinsjkabelen til vinsjhodet

1. Klargjør kranen (see 7.10 Forberede kranen for bruk med vinsjen).
2. Sett fjernkontrollen til å bruke vinsjen (see 7.10.1 Identifisere vinsjen).
3. Still inn *Vinsjinnskjæringsfaktoren* til 4.
4. Flytt vinsjkabelen i posisjon (see 7.10.2 Flytt vinsjkabelen i posisjon).
5. Fjern bolten (1).
6. Trekk ut vinsjkabelen.
7. Før vinsjkabelen over den YTRE kabelskiven (2).
8. Før kabelen gjennom hullet i vinsjstopperen.
9. Heng kabelen i en løkke.

**Merk!**

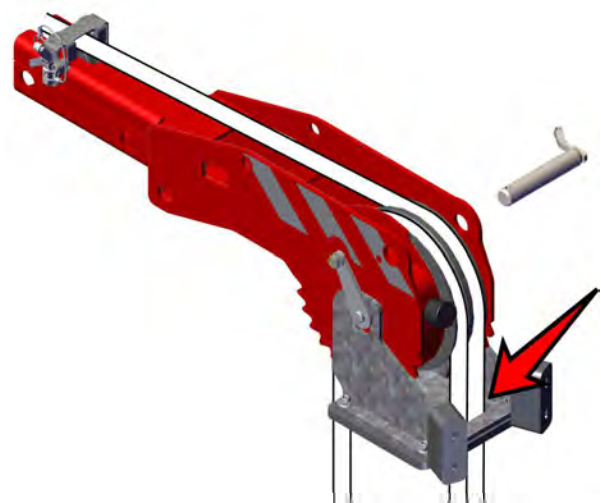
Kontroller at sløyfen er lang nok til å nå rundt skiven i krokblokken.

10. Før vinsjkabelen over den INDRE kabelskiven.



11. Før kabelen gjennom hullet i vinsjstopperen.

12. Heng kabelen i en løkke.



Merk!

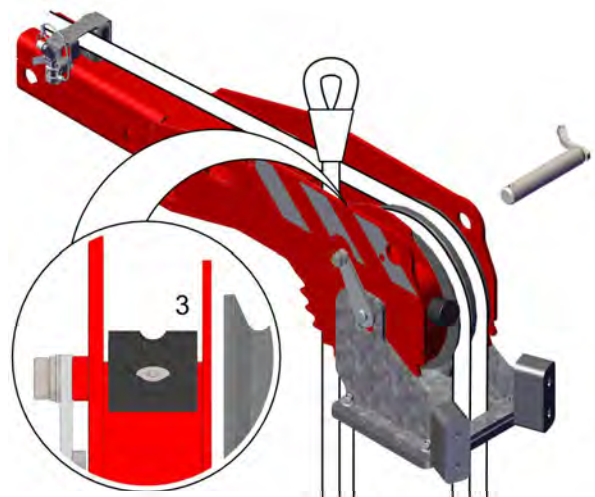
Sørg for at løkkene er like lange.



Merk!

Kontroller at sløyfen er lang nok til å nå rundt skiven i krokblokken.

13. Før kabelen over slitasjeplaten (3).



**Merk!**

Rett inn øyet i kabelen med hullet som bolten går gjennom.

14. Skyv bolten tilbake inn i vinsjodet og gjennom kabeløyet.
15. Sikre bolten med klipset.

7.12.2 Fest krokblokken med 4 x innskjæring

1. Klargjør kranen (see 7.10 Forberede kranen for bruk med vinsjen).
2. Sett fjernkontrollen til å bruke vinsjen (see 7.10.1 Identifisere vinsjen).
 - Still inn *Vinsjinnskjæringsfaktoren* til 2.
3. Flytt vinsjkabelen i posisjon (see 7.10.2 Flytt vinsjkabelen i posisjon).
4. Trekk i kabelen mens du sakte ruller ut kabelen samtidig.

**Merk!**

Forsikre deg om at det alltid er spenning i vinsjkabelen. Hvis du ikke gjør det, vil kabelen floke seg.

**Forsiktig**

Bruk tykke hansker når du drar i vinsjkabelen.

5. Fjern den enkle, brede skiven fra vinsjblokken hvis det er nødvendig.
6. Fjern:
 - klipset.
 - akselen.
 - (den enkle, brede skiven).



**Merk!**

Legg den enkle, brede skiven på et trygt sted.

7. Før vinsjkabelen rundt de to kabelskivene.
8. Plasser kabelskivene med vinsjkabelen tilbake i vinsjblokken.
9. Monter akselen og klipset.
10. Bruk fjernkontrollen og løft vinsjblokken ut av oppbevaringsposisjonen.



7.12.3 Montere slepekrok

1. Klargjør kranen (see 7.10 Forberede kranen for bruk med vinsjen).
2. Sett fjernkontrollen til å bruke vinsjen (see 7.10.1 Identifisere vinsjen).
 - Still inn *Vinsjinnskjæringsfaktoren* til 1.
3. Flytt vinsjkabelen i posisjon (see 7.10.2 Flytt vinsjkabelen i posisjon).
4. Trekk i kabelen mens du sakte ruller ut kabelen samtidig.

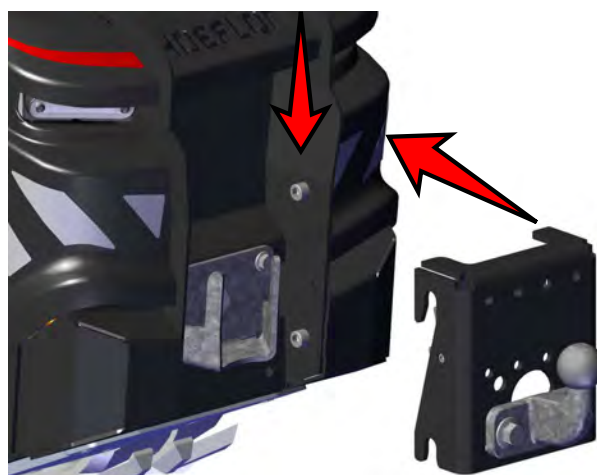
**Merk!**

Forsikre deg om at det alltid er spenning i vinsjkabelen. Hvis du ikke gjør det, vil kabelen floke seg.

**Forsiktig**

Bruk tykke hansker når du drar i vinsjkabelen.

5. Fjern klipset og akselen.
6. Flytt vinsjkabelen inn i vinsjblokken.
7. Rett inn øyet i kabelens øvre hull i krokblokken.
8. Skyv akselen tilbake inn i det øverste hullet i vinsjblokken og gjennom kabeløyet.
9. Sikre akselen med klipset.
10. Bruk vinsjen til å løfte vinsjblokken ut av oppbevaringsposisjonen.
11. Plasser vinsjblokken på et trygt sted.
12. Fjern vinsjkabelen:
 - Fjern akselen fra vinsjblokken.
 - Vikle vinsjkabelen på spolen.
 - Sett akselen i vinsjblokken.
13. Flytt slepekroken inn i nisjen foran på kompaktkran.
 - Sørg for at krokene griper inn i knastene.
14. Skyv slepekroken NED.
 - Pass på at låseklipset lukker seg under knastene.



Slik fjerner du slepekroken:

1. Trekk klipset til forsiden av kompaktkran.
 - Sørg for at klipset løsner fra knastene.
2. Trekk slepekroken OPP og UT av nisjen.
3. Sett slepekroken tilbake i oppbevaringsbeholderen.

8.

Drift

8.1 Planlegging av løftet

Husk:

- vekten av lasten,
- plassering av lastens tyngdepunkt
- lasten generelle maksimale dimensjoner
- plassering og antall godkjente løfteøyer eller løftepunkter på lasten
- stroppene og kjettingene som brukes
- eventuelle høyderestriksjoner
- omgivelsestemperaturen
- Vindhastigheten
- Foreta en farevurdering.



Forsiktig

Planlegg løftet og løft etter plan.

8.2 Forskjellige måter å løfte en last på

En C6e Gen 2 Kompaktkran har flere muligheter til å få de beste resultatene av kompaktkranen.

Kun bom	Bom og vinsj	Bom og utligger	Bom, vinsj og utligger
Enkelt / raskt oppsett			
Enkel kontroll			De mest komplekse kontrollene
Tyngste løft		Lett løft	Lett løft
Minimal repeterbarhet	Høy repeterbarhet		Høyeste repeterbarhet
Minimal fleksibilitet		Fleksibilitet	Høyeste fleksibilitet
Rekkevidde under	Rekkevidde under	Rekkevidde under	Rekkevidde under
	Rekkevidde over	Rekkevidde over	Rekkevidde over

8.3 Føre lasten

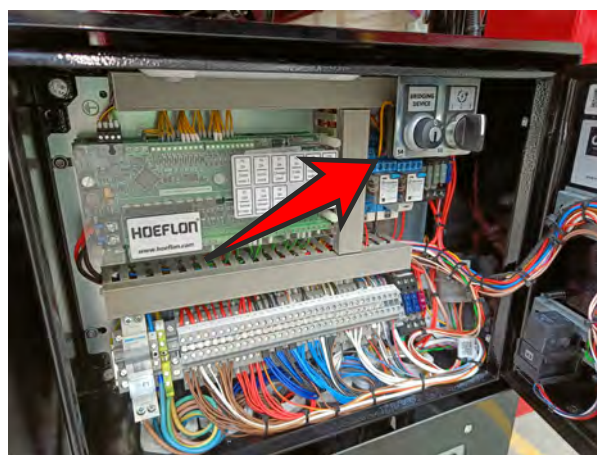
Overhold følgende regler når du fører en last:

- Bruk føringstau.
- Gå aldri under lasten eller mellom lasten og gjenstander i omgivelsene.
- Stå bak en last når den forflyttes horisontalt.
- Sørg for at operatøren og alt personell:
 - alltid kan se hverandre
 - alltid har åpne kommunikasjonskanaler
- Sikre alltid at det finnes en fri rømningsvei for å komme i sikkerhet.

8.4 Forbikoblingsenhet

Forbikoblingsenheten er en nøkkelbryter. Den er plassert i det elektriske rommet på baksiden av kompaktkran.

Forbikoblingsenheten overstyrer alle sensorer.



Bruk kun forbikoblingsenheten:

- hvis kompaktkran har stoppet på grunn av en ødelagt eller skadet sensor.
- Til å flytte kompaktkran tilbake til en trygg situasjon fra en utrygg situasjon

Bruk aldri denne knappen til å øke rekkevidden til kompaktkran eller til å fortsette å bruke vinsjen.

8.5 Nødstopp

8.5.1 Plassering

Nødstoppknappen er:

- Bak på kranen.
- På fjernkontrollen.

8.5.2 Drift

Trykk på nødstoppknappen for å stoppe kranen umiddelbart.



Forsiktig

Bruk BARE i nødstilfelle.

Bruk ikke denne knappen av NOEN annen grunn.

Bruk ikke nødstoppknappen for å stoppe kranen normalt.

8.5.3 Start kranen på nytt etter å ha trykket på nødstoppknappen.



Forsiktig

Sørg for at det trygt å starte kompaktkranen.

1. Tilbakestill nødstoppet.
2. Koble fjernkontrollen til kranen igjen (see 5.5 Koble til kompaktkran).

8.6 Løfte lasten med bommen

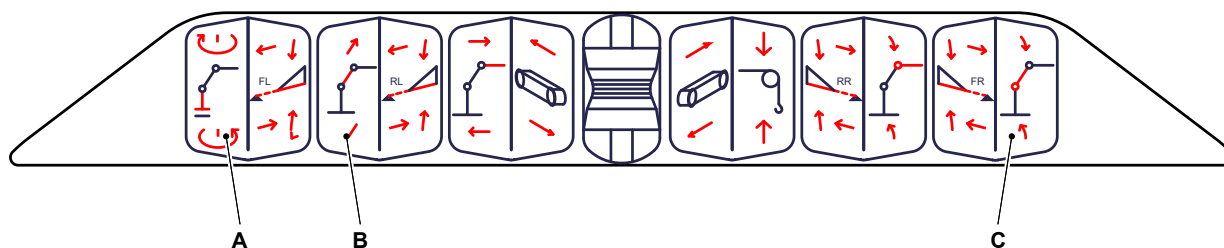
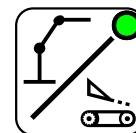
Kranen løfter med maksimal kapasitet når du løfter med bare bommen.

Bruk kun bommen til løfting hvis:

- du løfter en tung last,
- det er et relativt enkelt løft.

8.6.1 Kontroller

Sørg for at overdelen er aktiv (LED er PÅ).



- Roter bommen.
- Kjør ut / trekk inn bommen.
- Hev/senk bommen.

8.6.2 Maksimal vinkel på bommen ved løfting med kroken

Maksimal vinkel på bommen når du løfter med kroken er 75°.



8.7 Løfting med vinsjen



Forsiktig

Se på vinsjkabelen når du vikler av vinsjen. Sørg for at kabelen ikke er skadet.

Stopp arbeidet hvis vinsjkabelen er skadet. Snakk med din Hoeflon-forhandler før du fortsetter å jobbe.

**Forsiktig**

Ikke bruk vinsjen uten krokblokken.

Hvis du ikke bruker en krokblokk, vil ikke kabelen vikles riktig og vil floke seg.

8.7.1 Når den skal brukes

Bruk vinsjen i kombinasjon med bommen for et løft dersom:

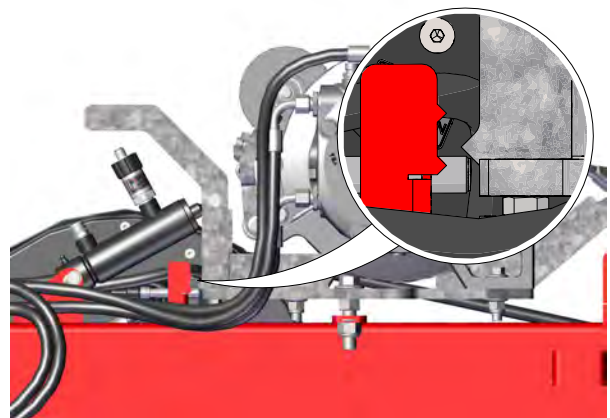
- lasten ikke er for tung (see Vedlegg)
- du må gjenta det samme løftet flere ganger
- du må løfte over ting (vegger, fyllinger)

8.7.2 Undersøk vinsjen

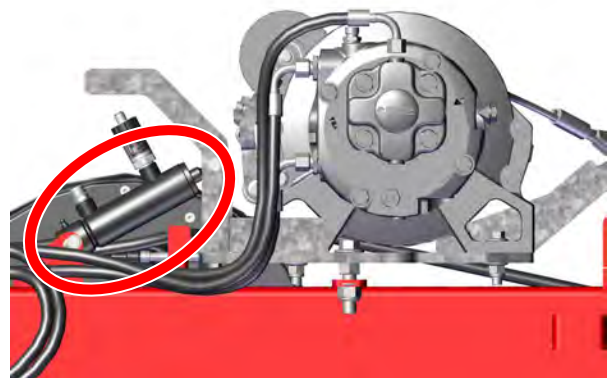
Sørg for at vinsjplaten:

- befinner seg mellom indikatorpunktene.
- ikke er bøyd eller skadet.

Hvis kompaktkran er PÅ og vinsjen er identifisert (see 7.10.1 Identifisere vinsjen), må LED-lampen i nærheten av indikatoren være PÅ.



Undersøk sylinderen bak vinsjen for lekkasjer.



Sørg for at løftekabelen:

- ikke er bøyd eller skadet.
- ligger pent og tett på trommelen.



Hvis løftekabelen ikke ligger pent og tett på trommelen.

1. Spol ut kabelen.
2. Vikle kabelen stramt tilbake på trommelen.

Sørg for at det er spenning på vinsjkabelen mens du vikler vinsjkabelen på vinsjen

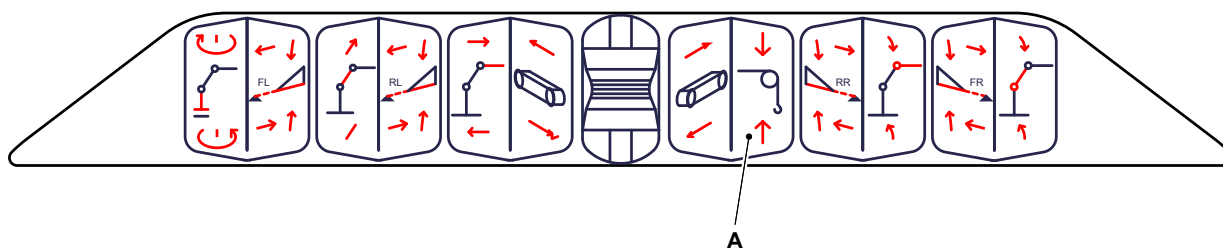
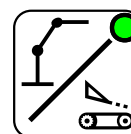


Merk!

Bruk tykke hansker

8.7.3 Kontroller

Sørg for at overdelen er aktiv (LED er PÅ).

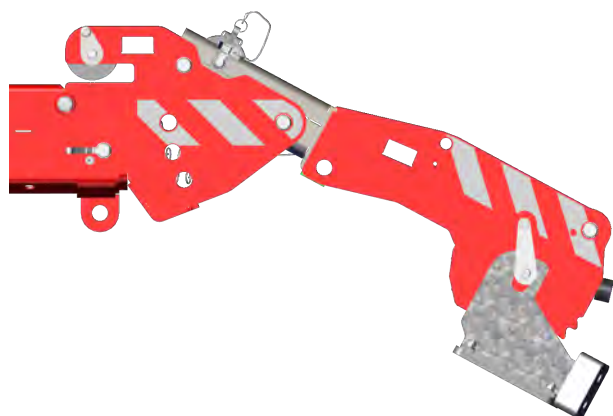


- A. Vikle vinsjen på/av.

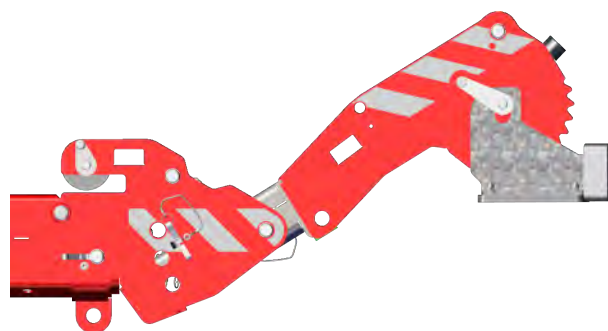
For mer informasjon (see 5.3.1 Standard konfigurasjon)

8.7.4 Vinsjhodeposisjoner i løfteadapteren

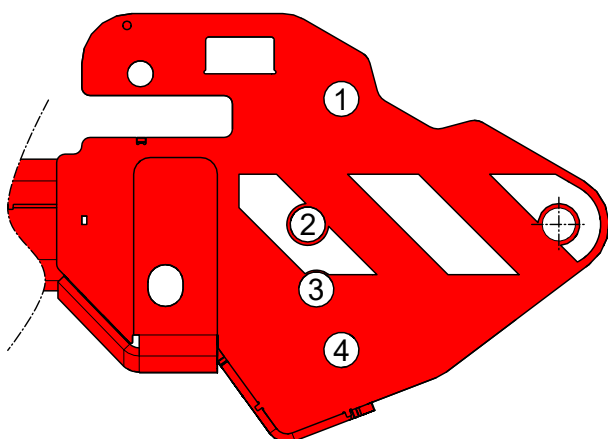
Maksimal vinkel på er begrenset når du monterer vinsjhodet i løfteadapteren. Hvis vinkelen blir større enn denne maksimale vinkelen, vil krokblokken berøre.



Nedre posisjon til vinsjhodet i den justerbare seksjonen (posisjon 1)



Øvre posisjon til vinsjhodet i den justerbare seksjonen (posisjon 4)



Installer vinsjhodet i en av de følgende posisjonene.

Posisjon 1 ved -30°

Posisjon 2 ved 0°

Posisjon 3 ved 15°

Posisjon 4 ved 30°

8.7.5 Maksimal vinkel på bommen og utliggeren med vinsjhodet

Vinsjhodeposisjon	Antall inn-skjæringer	Montert på bommen		Montert på utliggeren	
		Min. bomvinkel	Maks. bomvinkel	Min. utligger-vinkel i forhold til horisontalplanet	Maks. utligger-vinkel i forhold til horisontalplanet
Montert i den justerbare delen med vinsjhodet i nedre posisjon (1)	0	0	85°	-40°	60°
	1 eller 2	0	80°	-70°	60°
Vinsjhode i posisjon 2	0	0	60°	-70°	55°
	1 eller 2	0	45°	-70°	55°
Vinsjhode i posisjon 3	0	0	60°	-70°	40°
	1 eller 2	0	45°	-70°	55°
Montert i den justerbare delen med vinsjhodet i øvre posisjon (4)	0	0	60°	-90°	25°
	1 eller 2	0	35°	-90°	35°

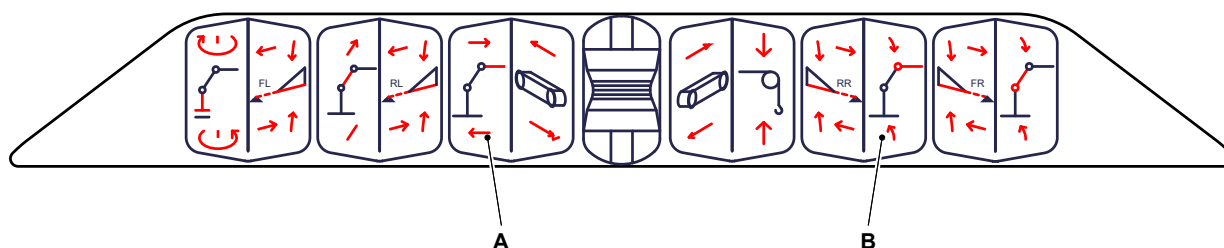
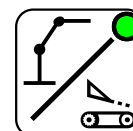
8.8 Løfting med utliggeren

Bruk utliggeren til å løfte hvis:

- lasten ikke er for tung (see Vedlegg)
- du må gjenta det samme løftet flere ganger
- du trenger høy fleksibilitet, dvs. du trenger å løfte:
 - over ting (vegger, fyllinger)
 - under ting (tak, balkonger, soffitter)
- du trenger lang rekkevidde

8.8.1 Kontroller

Sørg for at overdelen er aktiv (LED er PÅ).



- A. Kjør ut / trekk inn utliggeren,
- B. Senk/hev utliggeren.

(see 5.3.1 Standard konfigurasjon)

8.8.2 Maksimal vinkel på utliggeren ved løfting med kroken

Maksimal vinkel på utliggeren når du løfter med kroken er 60°.



8.8.3 Søkerkrokposisjoner i løfteadapteren

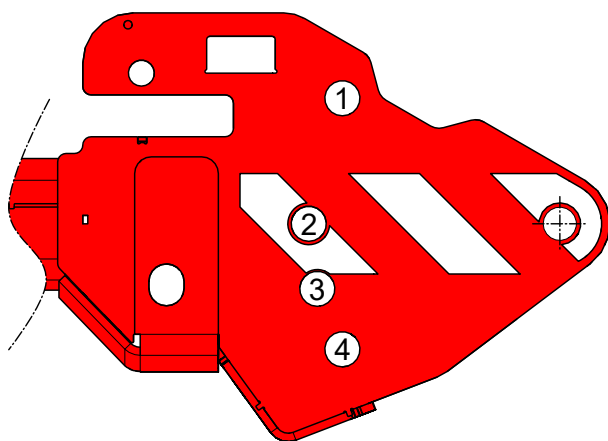
Den maksimale vinkelen til utliggeren er begrenset når du installerer søkerkroken i løfteadapteren. Hvis vinkelen blir større enn denne maksimumsvinklen, vil kroken berøre utliggeren.



Nedre posisjon til søkerkroken i den justerbare seksjonen (posisjon 1)



Øvre posisjon til søkerkroken i den justerbare seksjonen (posisjon 4)



Installer vinsjhodet (eller søkerkroken) i en av de følgende posisjonene.

Posisjon 1 ved -30°

Posisjon 2 ved 0°

Posisjon 3 ved 15°

Posisjon 4 ved 30°

8.8.4 Maksimal vinkel på utliggeren med søkerkroken

Søkerkrokposisjon	Min. bomvinkel	Maks. bomvinkel	Min. utliggervinkel i forhold til horisontalplanet	Maks. utliggervinkel i forhold til horisontalplanet
Installert i den justerbare seksjonen med søkerkroken i den laveste posisjonen (1)	0	85°	-40°	90°
Søkerkrok i posisjon 2	0	60°	-70°	60°
Søkerkrok i posisjon 3	0	60°	-70°	45°
Installert i den justerbare seksjonen med søkerkroken i den øvre posisjonen (4)	0	60°	-90°	30°

8.9 Løfting med utliggeren og vinsjen

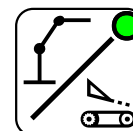
Bruk vinsjen og utliggeren for et løft dersom:

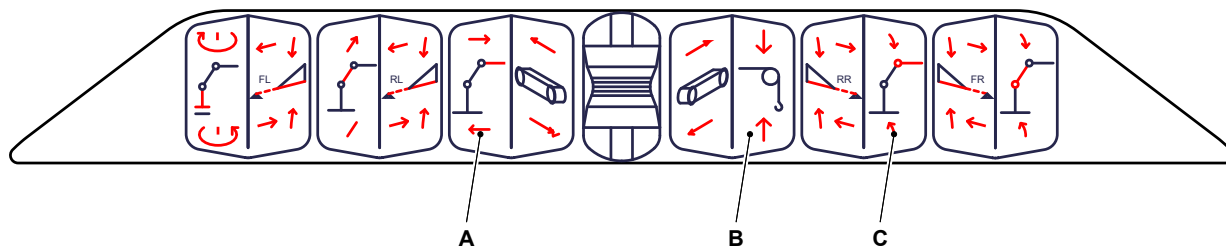
- det er et komplekst løft og du trenger å tilpasse kranen til situasjonen
- du må gjenta det samme komplekse løftet flere ganger
- du trenger høy fleksibilitet, dvs. du trenger å løfte:
 - over ting (vegger, fyllinger)
- du trenger lang rekkevidde

Utliggeren er beskyttet med et vinsjstopp. Dersom kroken eller krokblokken berører vinsjstoppet, slutter kranen å vinsje.

8.9.1 Kontroller

Sørg for at overdelen er aktiv (LED er PÅ).



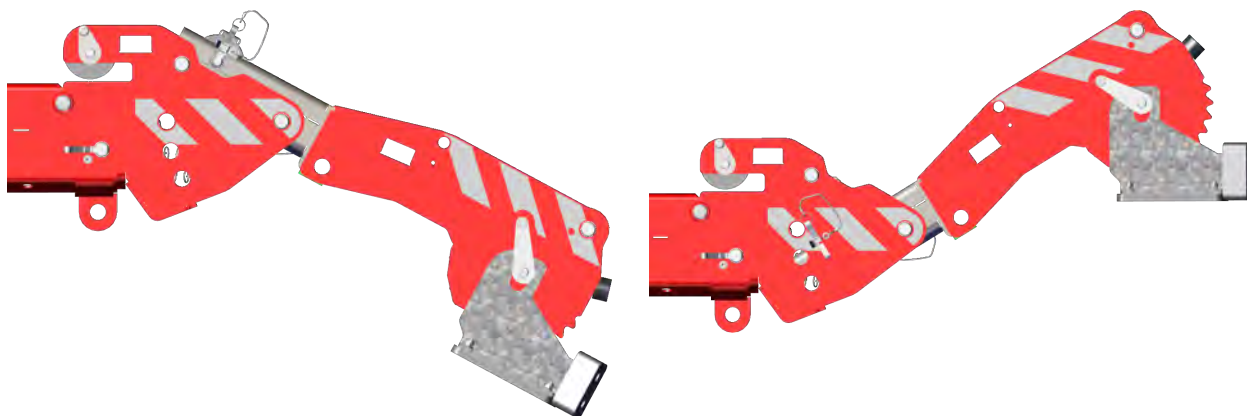


- A. Kjør ut / trekk inn utliggeren,
- B. Vikle vinsjen inn/ut,
- C. Senk/hev utliggeren.

For mer informasjon (see 5.3.1 Standard konfigurasjon)).

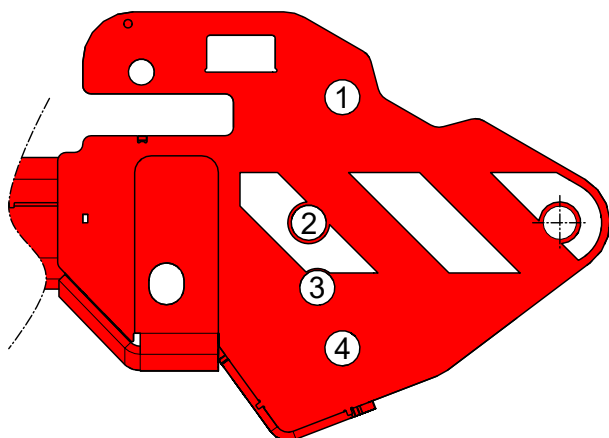
8.9.2 Vinsjhodeposisjoner i løfteadapteren

Maksimal vinkel på er begrenset når du monterer vinsjhodet i løfteadapteren. Hvis vinkelen blir større enn denne maksimale vinkelen, vil krokblokken berøre.



Nedre posisjon til vinsjhodet i den justerbare seksjonen
(posisjon 1)

Øvre posisjon til vinsjhodet i den justerbare seksjonen
(posisjon 4)



Installer vinsjhodet i en av de følgende posisjonene.

Posisjon 1 ved -30°

Posisjon 2 ved 0°

Posisjon 3 ved 15°

Posisjon 4 ved 30°

8.9.3 Maksimal vinkel på bommen og utliggeren med vinsjhodet

Vinsjhodeposisjon	Antall inn-skjæringer	Montert på bommen		Montert på utliggeren	
		Min. bomvinkel	Maks. bomvinkel	Min. utligger-vinkel i forhold til horisontalplanet	Maks. utligger-vinkel i forhold til horisontalplanet
Montert i den justerbare delen med vinsjhodet i nedre posisjon (1)	0	0	85°	-40°	60°
	1 eller 2	0	80°	-70°	60°
Vinsjhode i posisjon 2	0	0	60°	-70°	55°
	1 eller 2	0	45°	-70°	55°
Vinsjhode i posisjon 3	0	0	60°	-70°	40°
	1 eller 2	0	45°	-70°	55°
Montert i den justerbare delen med vinsjhodet i øvre posisjon (4)	0	0	60°	-90°	25°
	1 eller 2	0	35°	-90°	35°

8.10 «Kjøring med last»-modus

I «Kjøring med last»-modusen kan du:

- løfte en last uten å sette ned støttebeina
- flytte en kran mens du løfter en last



Forsiktig

Kranen vet kun at støttebeina er OPPE, den er ikke kjent med ikke posisjonen deres. Sørg for at motvekten ikke berører et støttebein når du svinger overdelen.



Merk!

Når beltene er trukket inn, kan kranen bare bære last foran.

Du kan kun svinge overdelen mens du løfter en last dersom de to beltene er kjørt helt ut.

Maksimal belastning i «Kjøring med last»-modus er lavere enn ved normal bruk.

RCL-en justeres automatisk i «Kjøring med last»-modus (see 2.13 Nominell kapasitetsbegrenser (RCL)).

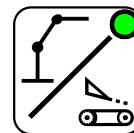
Kranen veksler til «løfting»-modus dersom støttebeina er senket og kranen står riktig på støttebeina.

8.10.1 Gå i «Kjøring med last»-modus uten å løfte en last

Kompaktkranen vil automatisk gå i «Kjøring med last»-modus hvis støttebeina løftes fra bakken.

8.10.2 Gå i «Kjøring med last»-modus mens du løfter

1. Når du løfter en last og lasten går under 90 % av grensen for «Kjøring med last»:
 - Bokstavene «<PC» vises i det øverste hjørnet til høyre på skjermen.
2. Trykk på knappen «Understell/overdel» for å gå i understellmodus.
 - LED-lampen slukker.
3. Hev og trekk støttebeina inn.
 - Sørg for at motvekten ikke treffer støttebeina.
4. Nå kan du bevege kranen under løfting.



8.11 Fjerne og installere motvekten

8.11.1 Fjern motvekten:

Fjern motvekten:

- for å redusere kranens nettovekt.
- når du skifter ut slitedelene i sklirammen

Bruk kranens bom eller bruk en ekstra kran til å løfte motvekten.



Merk!

Bruk den spesielle stålkabelen som følger med kranen.

Klargjøring

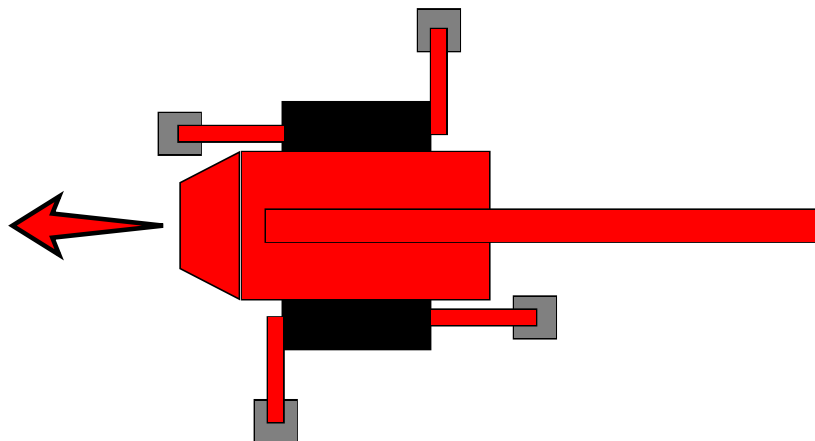
Forsikre deg om at:

- det er nok plass rundt kompaktkran (ca. 10 meter).
- underlaget er flatt og stabilt.
- det finnes et trygt og stabilt sted å plassere motvekten.

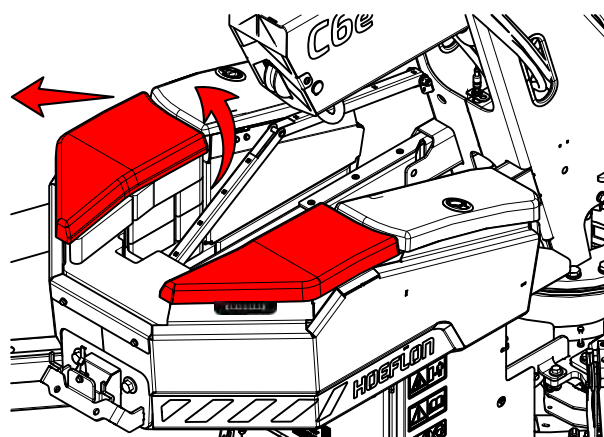


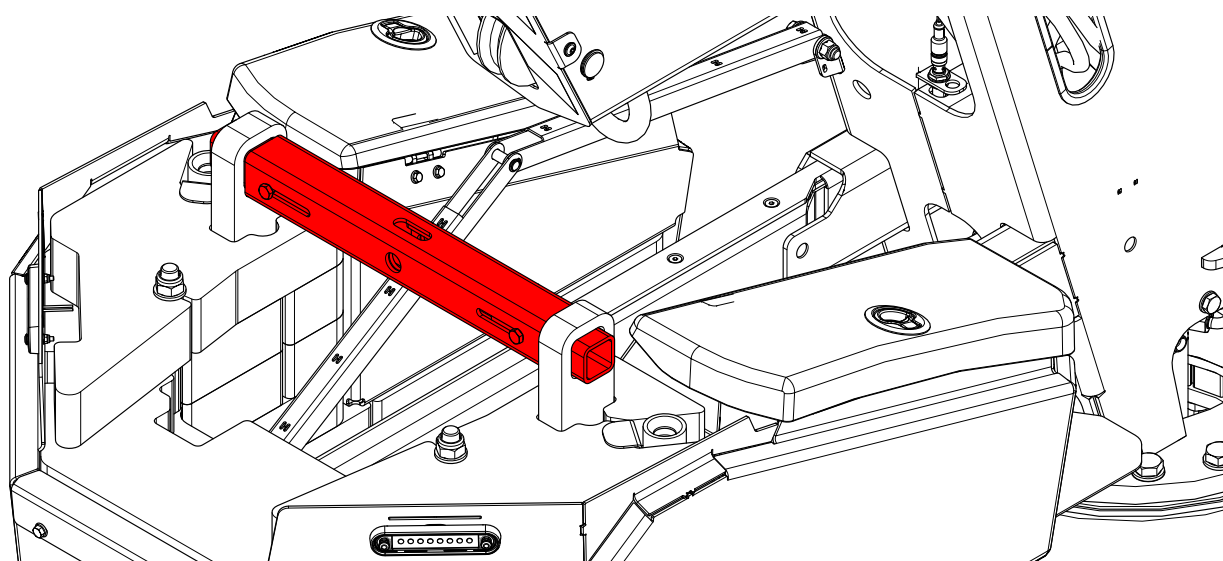
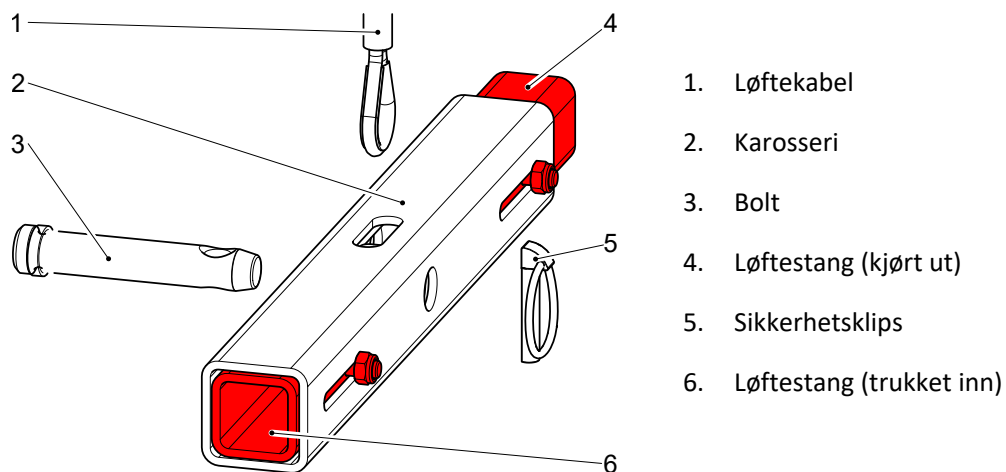
Merk!

Plasser motvekten på venstre side av kranen. Dette reduserer sjansen for å skade en sensor.



1. Bruk støttebeina for å sette kranen i vater.
 - Løft beltene slik at de er rett over bakken.
 - Sett støttebeina i «firkantposisjon» som vist i diagrammet.
2. Trekk beltene helt inn.
3. Sørg for at bommen er horisontal.
4. Drei overdelen slik at:
 - bommen er på høyre side av understellet
 - motvekten er på venstre side av understellet.
5. Kjør motvekten helt ut.
6. Trekk dekselet OPP i det indre hjørnet og flytt det til siden.
7. Fjern det andre dekselet på samme måte.





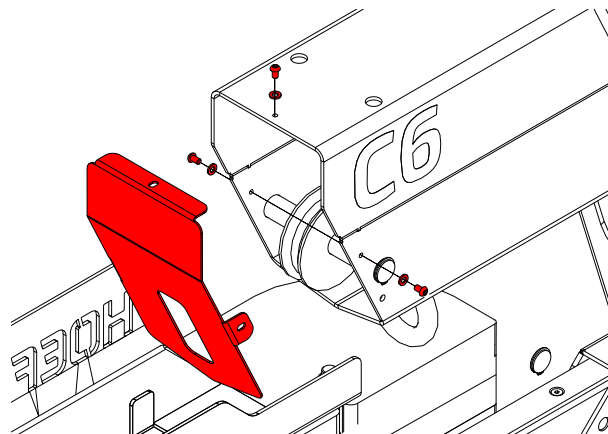
8. Fjern klipset og bolten.
9. Sørg for at de to løftestengene på motvektløftebraketten er trukket inn.
10. Plasser motvektløftebraketten i motvekten.
 - Sørg for at hullet til kablen peker OPP.
11. Trekk løfteørene OPP.
12. Kjør ut de to løftestengene på motvektløftebraketten.



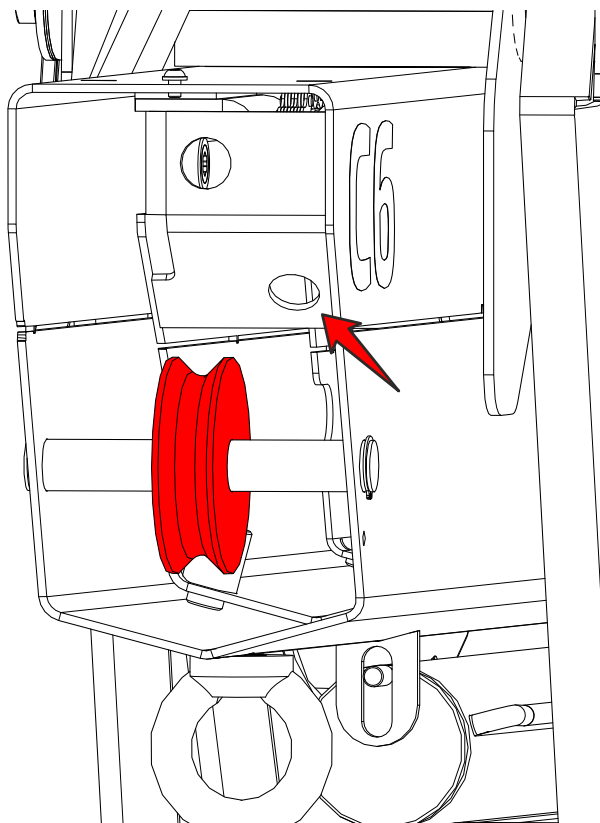
Forsiktig

Sørg for at de to løftestengene på motvektløftebraketten går helt i inngrep i løfteøyene på motvekten.

13. Fjern bommens bunndeksel.



14. Koble løftkabelen til hullet bak på den andre bomseksjonen.
15. Før kabelen over valsen.
16. Før løftkabelen gjennom hullet i motvektløftebraketten.
17. Skyv bolten gjennom dens hull i motvektløftebraketten.
 - Sørg for at bolten går helt i inngrep med løftkabelen.
18. Lås bolten med sikkerhetsklipset.



Eller koble til en ekstra kran



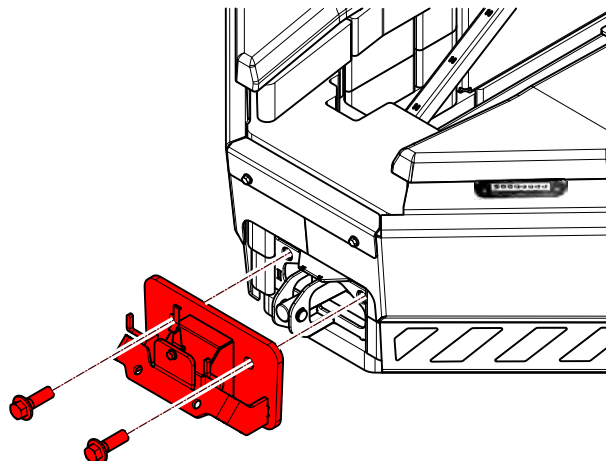
Merk!

Bruk en kjetting med riktig klassifisering.

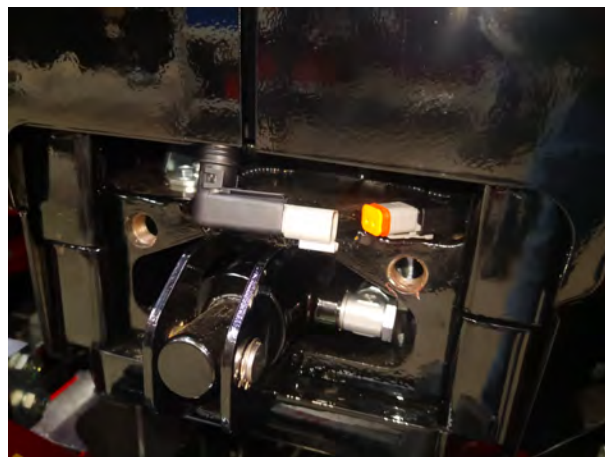
19. Fjern kontakten (utfør trinn 7).
20. Monter motvektløftebraketten (utfør trinn 8 til 12)

Løft motvekten

21. Fjern de to boltene på motvektens holdeplate.
22. Fjern motvektens holdeplate.



23. Koble fra det elektriske støpselet



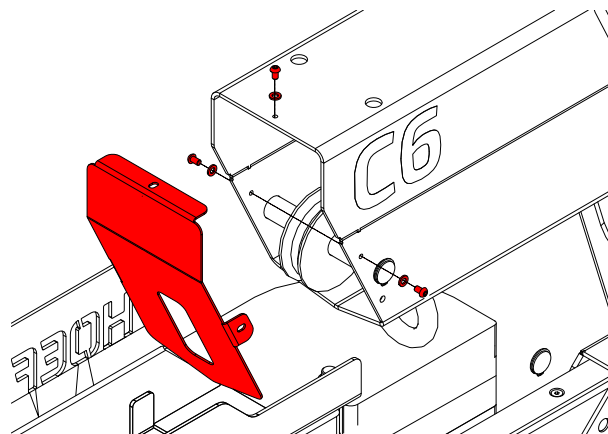
24. Løft motvekten et lite stykke slik at den er fri fra motvektrammen.
25. Trekk motvektrammen helt inn.
26. Sørg for at motvekten henger fritt.
27. Sett motvekten ned på bakken.

8.11.2 Installere motvekten

1. Løft kranen på støttebeina.
2. Kontroller at kranen er horisontal.
3. Trekk motvekten helt inn.

Koble til bommen

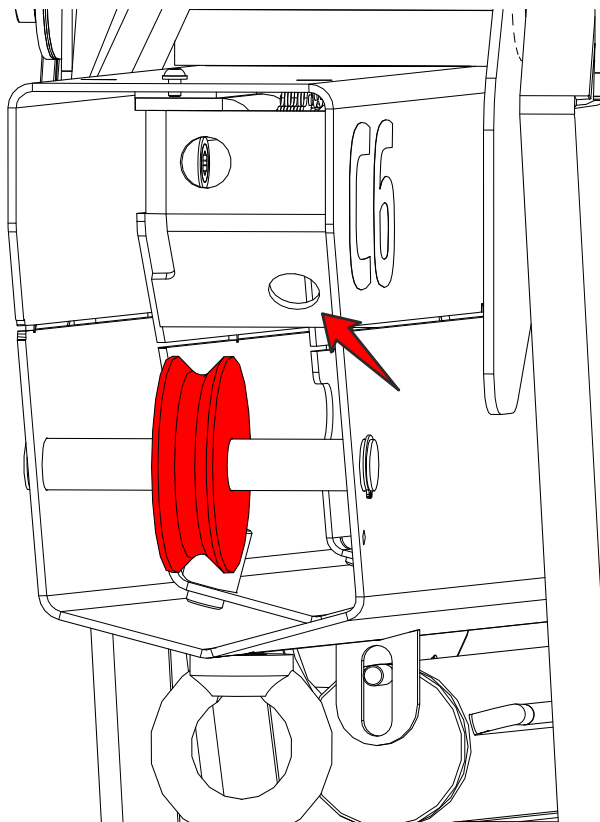
4. Fjern bunndekselet.



Merk!

Bruk kabelen som følger med kranen, eller sørg for at kabelen du bruker har riktig klassifisering.

5. Koble en stålkabel til hullet bak på den andre bomseksjonen.
6. Før kabelen over valsene.
7. Fest kabelen til bolten i midten av motvektbraketten.



Eller koble til en ekstra kran



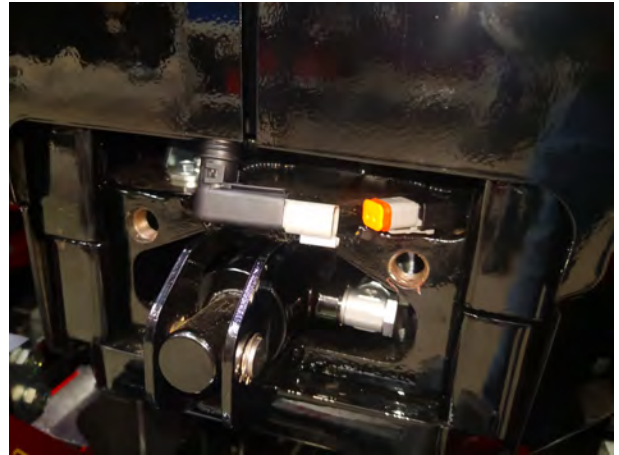
Merk!

Bruk kabelen som følger med kranen, eller sørg for at kabelen du bruker har riktig klassifisering.

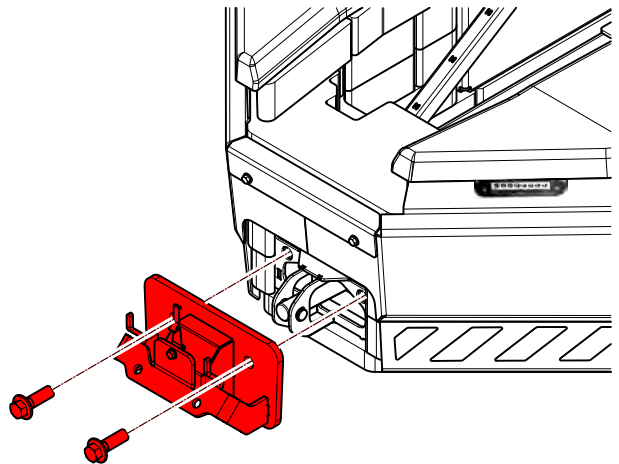
4. Fest en kjetting til bolten i midten av motvektbraketten og kranen som brukes til å fjerne motvekten.

Løft motvekten

5. Løft motvekten med motvektbraketten opp på motvektrammen.
6. Kjør motvekten helt ut.
7. Sørg for at baksiden av motvektrammen stikker gjennom hullet i motvekten.
8. Koble til det elektriske støpselet.



9. Monter platen.
10. Stram de to boltene på baksiden av motvekten til 120 Nm.



9.

Vedlikehold

9.1 Innledning

Vedlikeholdsintervallene og -aktivitetene vises i vedlikeholdsplanen. Smørepunktene og intervallene er vist i smøretabellen.

Følg disse instruksjonene og sørg for at utstyret ditt holder seg i god stand.

Uvanlige lyder eller vibrasjoner kan tyde på en defekt i kompaktkran. Ta kontakt med Hoeflon-forhandler umiddelbart og avtal service.

9.2 Vedlikeholdsarbeid

Risikoen for ulykker øker under vedlikehold, rengjøring og service. La din Hoeflon-forhandler utføre vedlikehold på kompaktkran.

Smøreplanene og vedlikeholdsplanene viser alt vedlikeholdsarbeid og intervaller. Sørg for at du gjør vedlikeholdet i tide.

I Nederland angir et klistremerke datoen for når neste inspeksjon er nødvendig.

Kontakt lokale myndigheter for regler og retningslinjer for inspeksjon av Hoeflon C6e Gen 2 Kompaktkran.



9.2.1 Første gangs bruk

Sørg for at du utfører den daglige inspeksjonen før du bruker kompaktkran for første gang (see 7.1 Daglig inspeksjon (inspeksjon før bruk)).

9.2.2 Planlagt service

1. Første planlagte service er etter 2 uker eller 50 driftstimer. Avhengig av hva som kommer først.
2. Etter dette må du utføre service på kompaktkran hvert år eller hver 250. driftstime. Avhengig av hva som kommer først.
3. Planlagt service og inspeksjoner må utføres av din Hoeflon-forhandler.

9.3 Sikkerhet under vedlikehold

Følg sikkerhetsreglene for vedlikehold når du utfører vedlikehold på kompaktkran.

Hvis du ikke følger disse forholdsreglene, kan du skade utstyret eller skade deg selv eller noen andre.

Overhold alle gjeldende lovkrav før du starter vedlikeholdsarbeid, spesielt kravene til yrkessikkerhet og ulykkesforebygging.

Din egen og andres sikkerhet er viktigst under vedlikehold av utstyr.

Hvis du ikke følger sikkerhetsreglene i dette kapittelet, kan du ødelegge maskinen, skade eller drepe noen.

- Når du utfører vedlikeholdsarbeid på kompaktkran sørg for at:
 - kompaktkran er stoppet.
 - nøkkelen er fjernet fra bryteren.
- Ikke røyk under vedlikeholdsarbeid.
- Sørg for at tanklokkene og oljepåfyllingslokkene er lukket.
- Ikke bruk ringer, klokker og smykker mens du utfører vedlikeholdsarbeid.
- Sett opp langt hår slik at det ikke kan sette seg fast i utstyret.
- Ikke bruk løse eller hengende klær.
- Grip aldri slanger under trykk med hendene når det kommer væske ut. Væsker (drivstoff eller hydraulikkolje) kan trenge inn i huden når de slippes ut under høyt trykk. Hvis dette skjer, må du umiddelbart søke legehjelp for å forhindre risikoen for en farlig infeksjon.
- Hold deg unna varme overflater.
- Arbeid aldri under en løftet bom, motvekt eller andre maskindeler.
- Bruk kun godkjente, ikke-brennbare vaskemidler.
- Fjern aldri varselklistremerker.
- Følg alle advarsler og sikkerhetsanvisninger på maskinen og i brukerhåndbøkene.
- Kast olje, drivstoff og filtre på riktig måte.
- Sørg for at kun godkjent personell er i nærheten av kompaktkran under reparasjons- og vedlikeholdsarbeid.
- Bruk riktig personlig verneutstyr, verneklær, hansker og vernebriller når du utfører vedlikehold.



9.4 Vedlikeholdsplan

9.4.1 Generelt

Beskrivelse av vedlikehold	Handling	Intervall i timer (o = produsent/forhandler, ● = eier)							
		Daglig	De første 50 timene	50	100	250	500	1000	4000
Maskin	Rengjør		●	●					
Sikkerhetsenheter	Inspiser	●	●						
Løfteutstyr (kabler, kroker osv.)	Inspiser/skift ut	●	●						
Kontroller spaker	Inspiser	●	●						
Piktogrammenes tilstand og tilstedeværelse	Inspiser	●	●			○			
Mekaniske komponenter	Inspiser	●	●						
Bomklaring	Inspiser/juster							○	
Svingkrans	Inspiser/trekk til		○				○		
	Smør		●	●					
Konstruksjon inkl. bolter, aksler etc.	Inspiser					○			
Bommens ut- og inntrekkingskjettinger	Inspiser		●/○		●				
	Smør				●				
Plastglideplater på bommen	Inspiser					○			
	Smør		●	●					

Beskrivelse av vedlikehold	Handling	Intervall i timer (o = produsent/forhandler, ● = eier)							
		Daglig	De første 50 timene	50	100	250	500	1000	4000
Bomstyrebolter	Inspiser					○			
Svingpunkter og utkjørbare seksjoner	Smør		●	●					
Boltkoblinger på dreieskiven	Stram		●/○				○		
Bomslitasjedeler (demonter fullstendig)	Erstatt								○

9.4.2 Belteføringsunderstell

Beskrivelse av vedlikehold	Handling	Intervall i timer (o = produsent/forhandler, ● = eier)							
		Daglig	De første 50 timene	50	100	250	500	1000	4000
Belteføringspenning	Inspiser/juster			●					
Drivmotorenes oljenivå	Inspiser/fyll					○			
	Erstatt		○				○		

9.4.3 Hydraulikksystem

Beskrivelse av vedlikehold	Handling	Intervall i timer (o = produsent/forhandler, ● = eier)							
		Daglig	De første 50 timene	50	100	250	500	1000	4000
Hydraulikkolje	Inspiser	●							
	Erstatt							○	
Lekkasjer	Inspiser	●							
Hydraulikkslanger	Inspiser		●			○			
	Erstatt								○
Trykknivåer	Inspiser		●					○	
Hydraulisk returfilter	Erstatt		○				○		
Hydraulisk trykfilter	Erstatt						○		
Stengeventiler og trykkavlastningsventil	Test							○	
Hydraulikksystem	Skyll								○

9.4.4 Elektrisk system

Beskrivelse av vedlikehold	Handling	Intervall i timer (o = produsent/forhandler, ● = eier)							
		Daglig	De første 50 timene	50	100	250	500	1000	4000
Nødstop og sensorer	Inspiser	●							
Kabling	Inspiser					○			
Ledningskontakter	Inspiser					○			

Beskrivelse av vedlikehold	Handling	Intervall i timer (o = produsent/forhandler, ● = eier)							
		Daglig	De første 50 timene	50	100	250	500	1000	4000
Spenning	Inspiser					o			

9.5 Oljer og smøremidler

Bruk en av følgende anbefalte oljetyper.

Produsent	Hydraulikkolje	Final drives
Q8	Heller 46	T55
Total	Equavis ZS 46	EP-B 80W90
Shell	Shell Tellus S2/S3	Spirax S3 AX 80W-90
Kroon-olje	Perlus ZF 46	Gearlube GL-5 80W-90

9.5.1 Fett

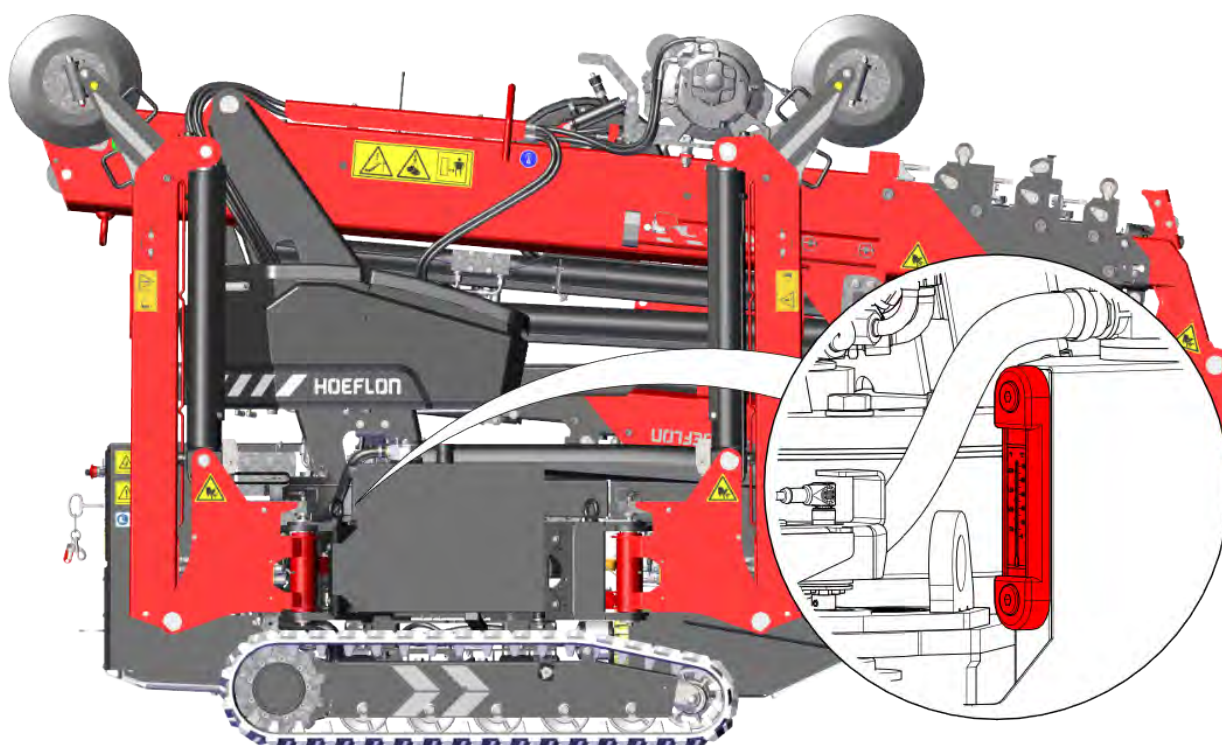
Smørenipler: EP2

Aerosolfett: Bruk INTERFLON GREASE OG eller tilsvarende.

9.6 Hydraulikksystem

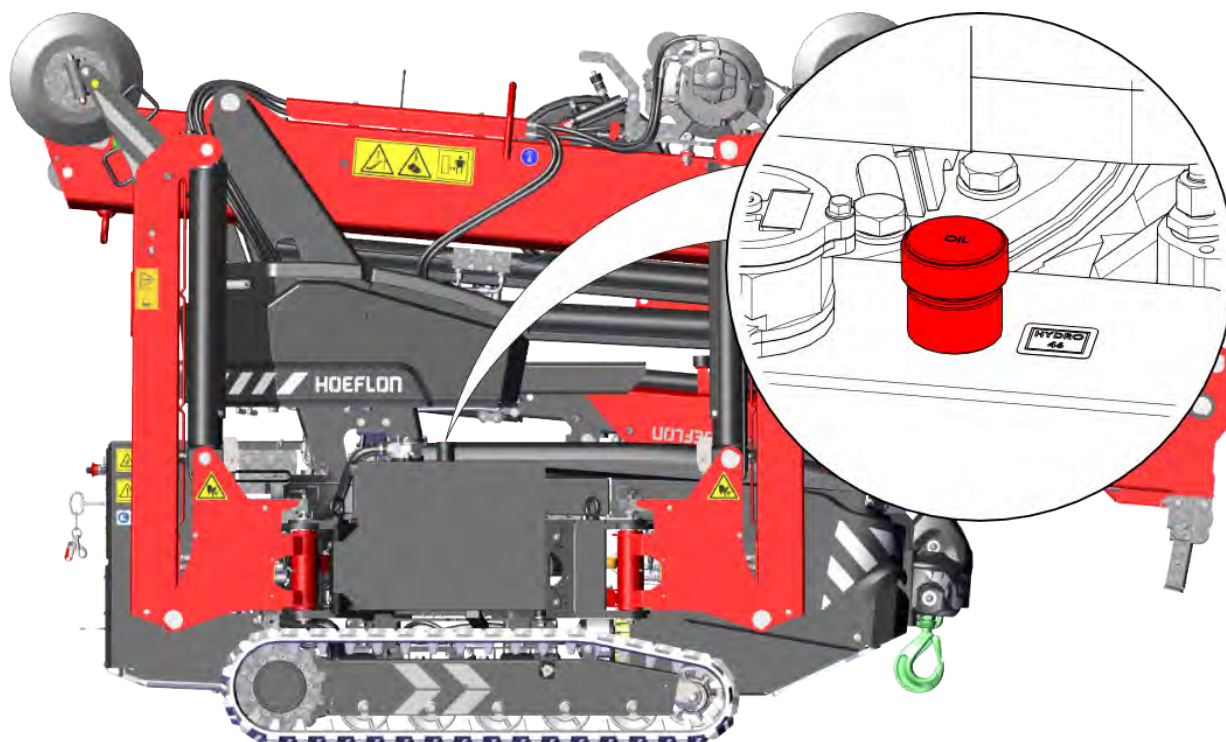
9.6.1 Inspeksjon av oljenivå

1. Påse at kranen er horisontal.
2. Trekkfølgende helt inn:
 - Bommen og utliggeren
 - Motvekt
 - Belter
3. Stopp kranen og fjern nøkkelen
4. Kontroller oljenivået på nivåindikatoren på siden av tanken.



5. Nivået må være mellom linjene.
6. Fyll på olje om nødvendig (see 9.6.2 Fyll oljetanken).

9.6.2 Fyll oljetanken



1. Rengjør påfyllingslokket.
2. Ta av oljepåfyllingslokket. Legg det på et trygt sted.
3. Fyll på hydraulikkolje til oljenivået er mellom linjene i seglasset.
 - Fyll tanken med ny hydraulikkolje. Bruk olje med riktige spesifikasjoner (see 9.5 Oljer og smøremidler)
4. Sett påfyllingslokket på tanken igjen.

9.7 Smøring

Smør kompaktkran som vist i smøreskjemaet nedenfor.

Smørenipler



Merk!

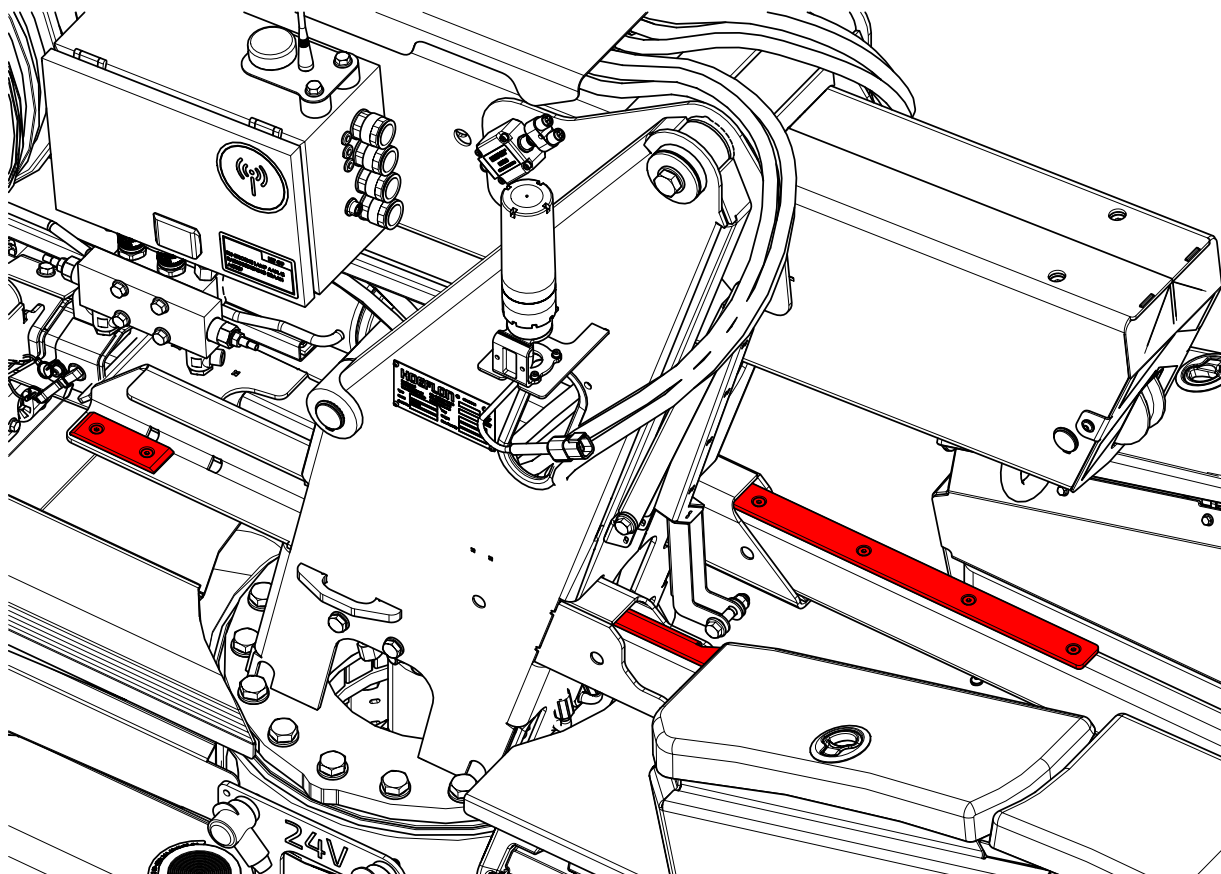
- Rengjør fettniplene grundig før smøring.
- Fjern overflødig/gammelt fett fra bommene.
- Bruk nytt og rent fett.

Glidedeler**Merk!**

Bruk INTERFLON GREASE OG eller tilsvarende.

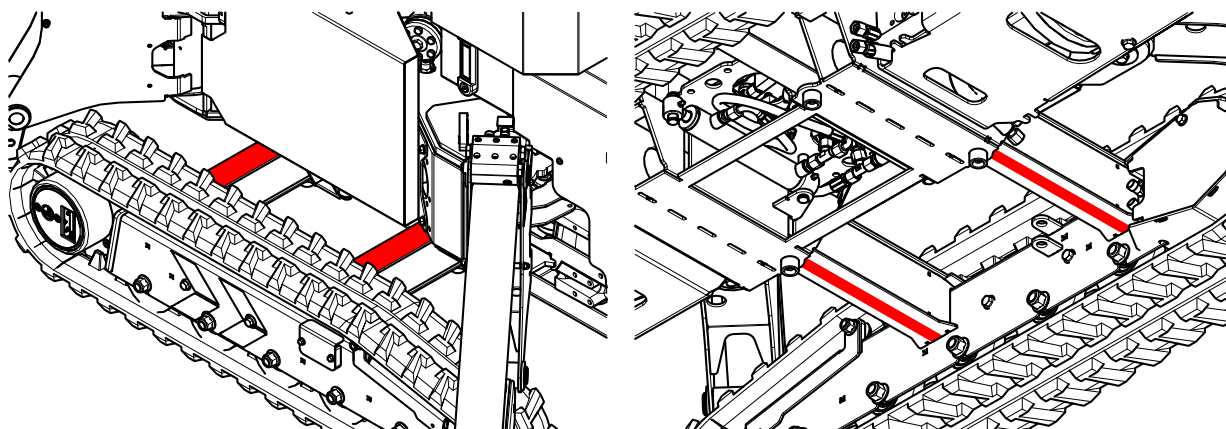
9.8 Hver 50. time

9.8.1 Plastslitelister på motvekten



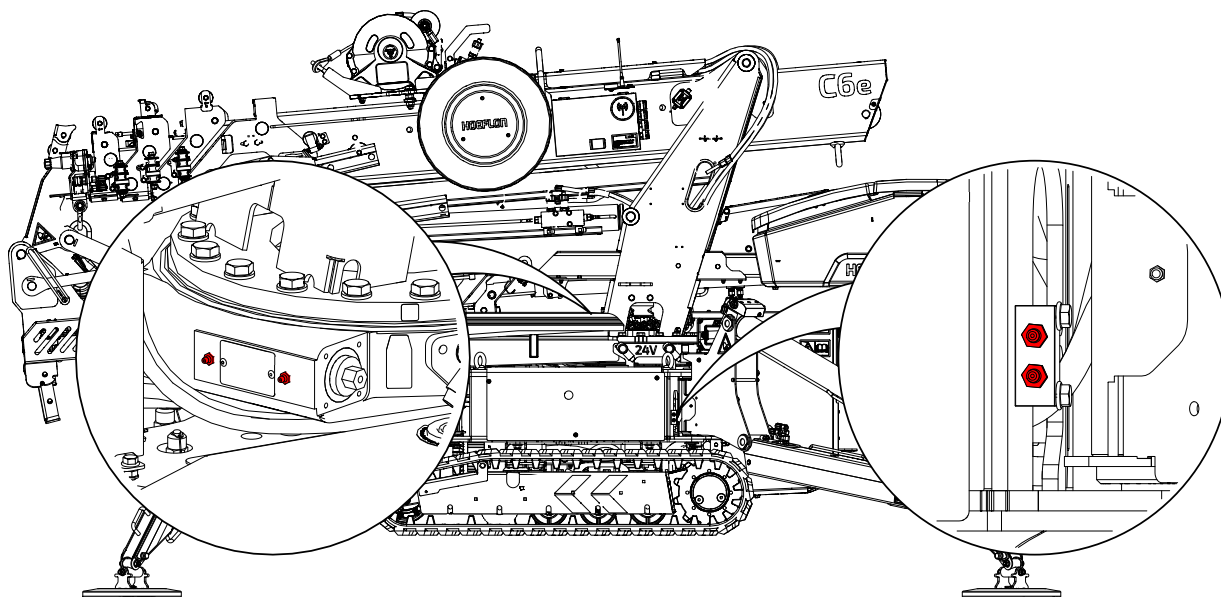
1. Kjør motvekten helt ut.
2. Påfør fett:
 - på slitelistene av plast.
 - på bunnen av motvektbjelkene

9.8.2 Belteforlengere



1. Påse at utliggeren og bommen er i transportposisjonen.
2. Sett støttebeina i riktig posisjon.
 - Hvert ben i 48°.
3. Løft kranen helt opp på støttebeina.
4. Kjør beltene helt ut.
5. Rengjør den øvre delen av belteforlengerne.
6. Påfør fett:
 - på slitelistene av plast.
 - den øvre delen av belteforlengelsesbjelkene
 - på midten av den nedre delen av belteforlengelsesbjelkene

9.8.3 Smørenipler på svingkransens drivverk



Det er to smørenipler ved siden av hverandre på svingkransen.

Det er to smørenipler på en blokk til venstre bak på understellet.

Smør disse hver 50. driftstime eller minst hver fjerde måned.

1. Fjern toppdekselet foran på kranen.
2. Påfør fett gjennom smøreniplene.
3. Sving kranens overdel et lite stykke.
4. Utfør trinn 2 og 3 igjen til overdelen er fullstendig rotert.
5. En liten mengde fett kan lekke fra under tetningen på innsiden av svingkransen.



Merk!

Ikke fjern dette fett. Det fungerer som en støvforsgling.

6. Sørg for at tetningen fortsatt er i god stand.



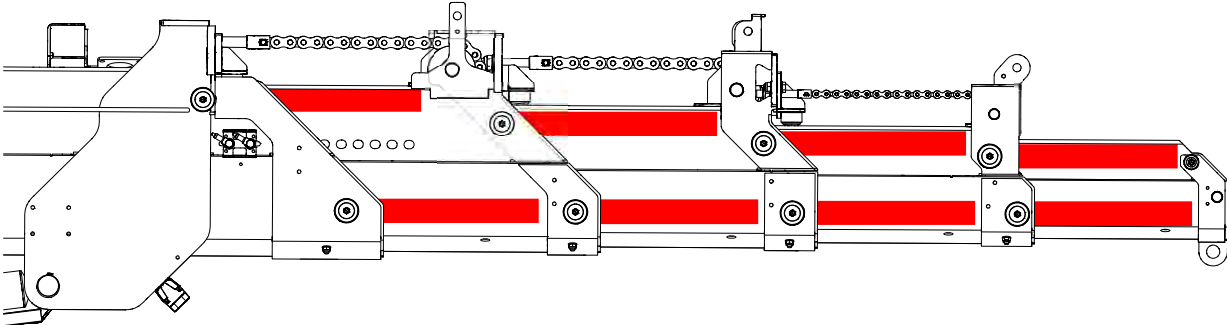
Merk!

Skyv tetningen tilbake på plass hvis den skyves ut ved tilsetning av nytt fett.

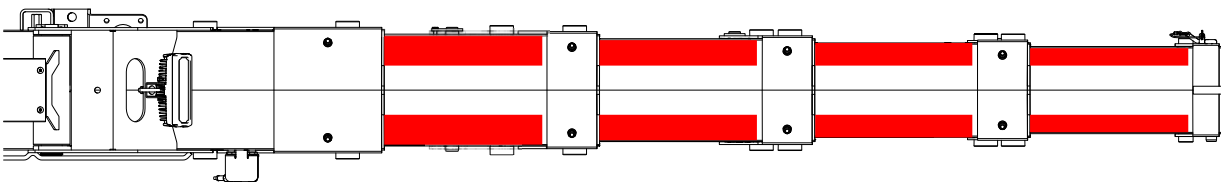
7. Påfør fett gjennom smøreniplene på understellet.

9.8.4 Bømsesksjoner

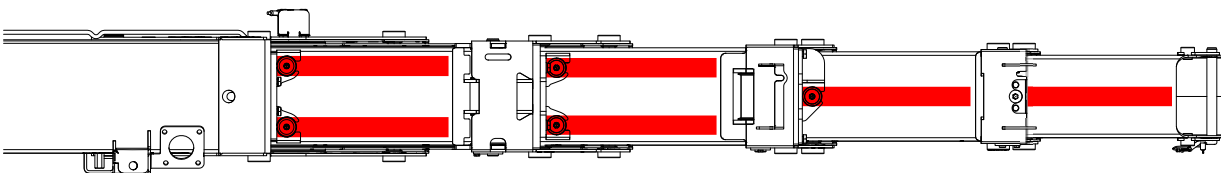
1. Kjør bommen helt ut.



2. Påfør lange rette linjer med fett på venstre og høyre side av seksjonene.
 - Se de røde linjene i figuren.
 - Fettstripene skal være innrettet med justeringshettene på seksjonene.



3. Påfør to lange rette linjer med fett på undersiden av seksjonene.
 - Se de røde linjene i figuren.
 - Fettstripene skal være innrettet med justeringshettene på seksjonene.



4. Påfør lange rette linjer med fett på toppen av seksjonene.
 - Se de røde linjene i figuren.
 - To linjer på den andre og tredje seksjonen
 - Én linje på den fjerde og femte seksjonen.
 - Fettstripene skal være innrettet med justeringshettene på seksjonene.
5. Kjør ut og trekk inn bommen flere ganger.
6. Trekk bommen helt inn.

9.9 Hver 100. time

9.9.1 Kjettingvedlikehold

- Rengjør en kjetting med bensin eller diesel. Ikke rengjør dem med syreholdige midler eller en høytrykksspyler. Disse kan skade kjettingene.
- Undersøk kjettingene. Forsikre deg om at:
 - de er rene,
 - de er smurt,
 - det ikke finnes rust,
 - boltene og platene ikke er ødelagte eller slitte.
- Undersøk kjettingvalsene.
 - Kontroller at valsene ikke er slitt eller skadet.
 - Kontroller at valselagrene ikke er slitte eller skadet

Snakk med din Hoeflon-forhandler hvis en kjetting er ødelagt. Ikke fortsett å jobbe.

9.9.2 Smøre kjettingene

**Merk!**

Bruk INTERFLON GREASE OG eller tilsvarende.

1. Kjør bommen helt ut.
2. Rengjør kjettingene.
3. Spray kjettingene.
4. Trekk inn bommen.

9.10 Belteføringer

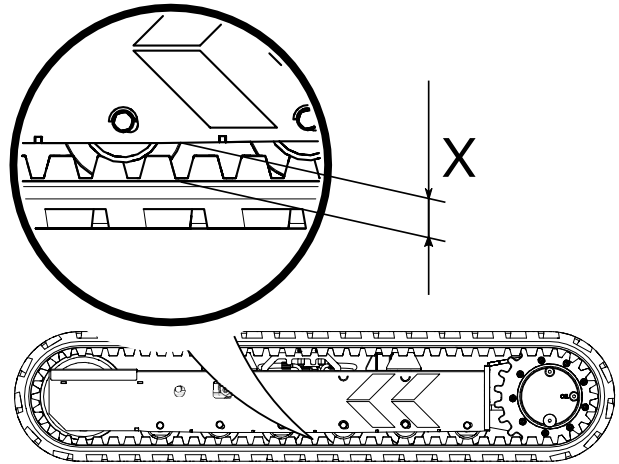
9.10.1 Sjekk spenningen

Kontroller at spenningen på de to belteføringene er riktig.

Dersom belteføringene er for løse, kan kjedehjulene glippe og ikke lenger drive belteføringen. Hvis kjedehjulene glipper, kan de påføre skader på belteføringen.

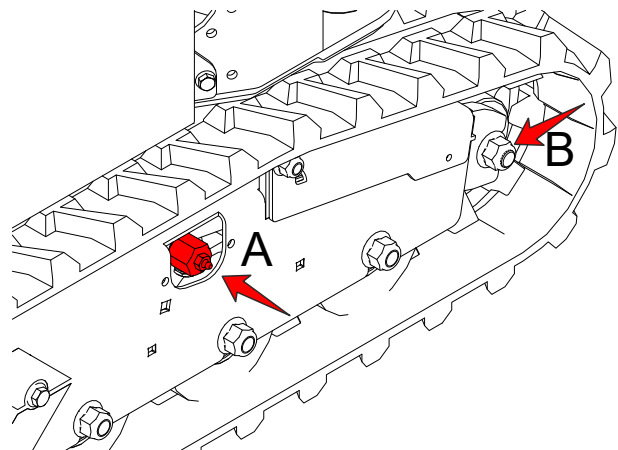
Dersom belteføringene er for stramme, slites de ut for raskt.

1. Påse at utliggeren og bommen er i transportposisjonen.
2. Sett støttebeina i riktig posisjon.
 - Hvert ben i 48°.
3. Løft kranen opp på støttebeina til belteføringene er 10 cm over bakken.
4. Undersøk spenningen (X) i de to belteføringene.
 - Minimalt: 20 mm
 - Maksimalt: 60 mm



9.10.2 Løsne en belteføring

1. Påse at utliggeren og bommen er i transportposisjonen.
2. Sett støttebeina i riktig posisjon.
 - Hvert ben i 48°.
3. Fjern bøssingen med fettnippelen fra strammesylindren (A).
4. Løft kranen opp på støttebeina til belteføringene er 10 cm over bakken.
5. Skyv strammehjulet bakover (B).
 - Vanligvis beveger strammehjulet seg bakover på grunn av vekten av beltene.
 - Fettet strømmer ut av strammesylindren.
6. Rengjør uønsket fett fra strammesylindren.
7. Installer bøssingen med fettnippelen tilbake på strammesylindren.

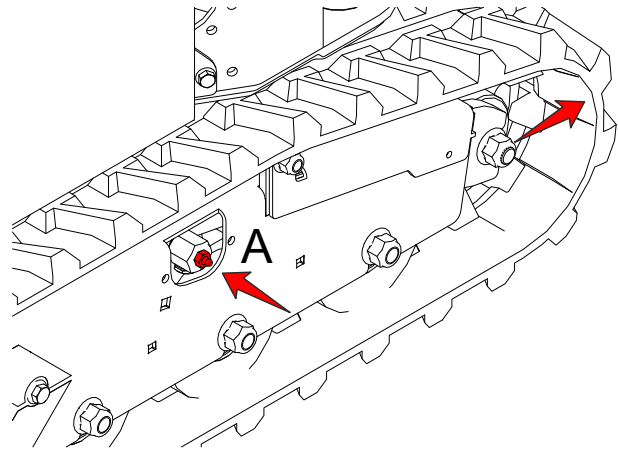


Forsiktig

Glem ikke å installere spesialpakningen.

9.10.3 Stramme en belteføring

1. Påse at utliggeren og bommen er i transportposisjonen.
2. Sett støttebeina i riktig posisjon.
 - Hvert ben i 48°.
3. Løft kranen opp på støttebeina til belteføringene er 10 cm over bakken.
4. Sett fettpressen på fettnippelen (A) på belterammen.
5. Pump fett inn i strammesylinderen til beltestrammingen er riktig (see 9.10.1 Sjekk spenningen).



10.

Feilsøking

10.1 Fjernkontrollen kan ikke kommunisere med kompaktkran

10.1.1 LED-en blinker ikke

Det er et problem med RC6.

1. Kontroller at alle spakene er midtposisjonen.
2. Kalibrer RC6 dersom alle spakene er i midtposisjonen (see 5.3.2 Kalibrering)
3. Foreta en inspeksjon av **Koble til**-knappen (A).
4. Forhør deg med din Hoeflon-forhandler dersom du fortsatt ikke kan koble deg til.

10.1.2 LED-en slutter å blinke og slås AV

Det er et problem med kompaktkran. Snakk med din Hoeflon-forhandler. Ikke fortsett å jobbe.

10.2 Lade 24 V-batteriene

Kranen starter ikke hvis 24 V-batteriene er tomme. Lad 24 V-batteriene med nødladepunktene.

- Bruk et 24 V ladesystem.
 - Sørg for at området er tørt og rent.
1. Ta ut nøkkelen.
 2. Koble til den positive (+) starthjelpkabelen ved å klemme den godt fast til den positive (+) ladeterminalen (med den røde beskyttelseshetten).
 3. Koble til den negative (-) starthjelpkabelen ved å sette klemmen fast på den negative (-) ladeterminalen.

4. Påse at starthjelpkablene:
 - er koblet riktig til nødladepunktene
 - ikke er vridd rundt hverandre
5. La kranen lade i noen minutter.
6. Sett i nøkkelen og start kranen.
7. Fjern starthjelpkablene i motsatt rekkefølge (først -, deretter +).

10.3 Feilkoder



Advarsel

Stopp arbeidet og flytt kompaktkranen til en sikker posisjon hvis det vises en feil på displayet.
Snakk med din Hoeflon-forhandler.



Merk!

Hvis det vises en advarsel på displayet, må du rette opp feilen før du kan fortsette (see 5. Fjernkontroll).

10.4 Sikringer og releer



Merk!

Finn alltid årsaken til den ødelagte sikringen først.
Reparer eller skift ut den ødelagte delen før du bytter sikring.



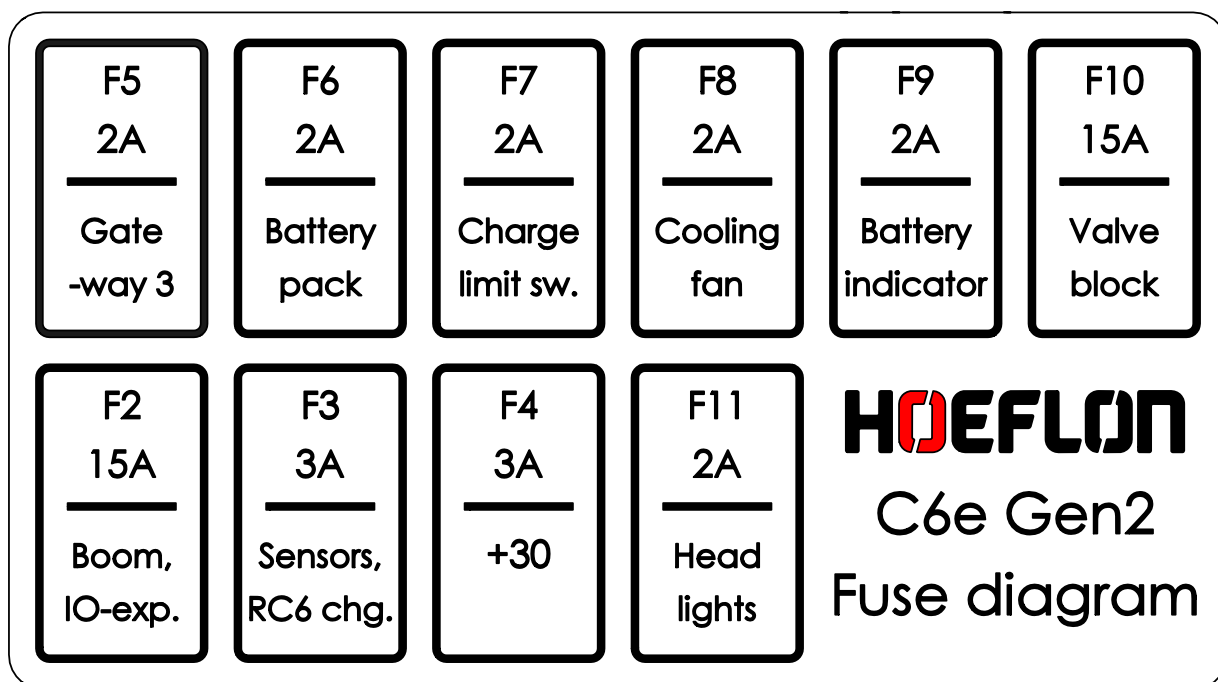
Advarsel

Skift alltid ut sikringen med en sikring med samme effekt.

10.4.1 Skifte ut en ødelagt sikring eller relé

1. Stopp kranen og fjern nøkkelen.
2. Åpne elskapet.
3. Skift ut den ødelagte sikringen eller reléet.
4. Lukk elskapet.

10.4.2 Sikringer



11.

Transport og oppbevaring

11.1 Transport av en kompaktkran

11.1.1 Sett kompaktkran i transportposisjon

1. Fjern all last fra kranen.
2. Roter overdelen slik at den er på linje med understellet.
 - Bruk indikatoren på fjernkontrollen (see 5.4 Skjerm).
3. Vikle vinsjkabelen helt inn på vinsjen.
4. Fjern alt tilbehør og plasser det i dets oppbevaringsposisjoner.
5. Trekk utliggeren helt inn.
6. Vri utliggeren under bommen.
7. Trekk motvekten helt inn.
8. Trekk bommen helt inn.
9. Senk bommen helt ned.
10. Før støttebeinforlengelsene tilbake inn i støttebeina (see 7.6 Bruk av støttebeinforlengelsene).
11. Kjør inn støttebeina.
12. Sett støttebeina OPP.
13. Ta ut nøkkelen.

11.1.2 Sette kompaktkran på transportkjøretøyet

**Forsiktig**

Forsikre deg om at transportkjøretøyet:

- er klassifisert til å transportere hele vekten av kompaktkran (see 1.3 Typeskilt).
- er stort nok til å romme kompaktkran (see 3.1 Dimensjoner).

Bruk lasteramper for å flytte kompaktkran over på transportkjøretøyet.

Sørg for at lasterampene:

- kan bære hele vekten av kompaktkran (see 3.3.2 Kran- og komponentvekter).
- er lange nok til at vinkelen med horisontalen er mindre enn den maksimalt tillatte hellingen (see 7.4.2 Maksimale hellingsvinkler ved flytting av en ubelastet kompaktkran).

**Forsiktig**

Bruk sakte hastighet når du kjører opp eller ned en rampe eller helling.

**Merk!**

Når du flytter kompaktkranen på en helling (f.eks. opp lasteramper og opp på et transportkjøretøy), må du kjøre ut støttebeina på den LAVE siden for å hindre at kranen vipper (see 7.5.2 Slik stiller du inn støttebeina manuelt).

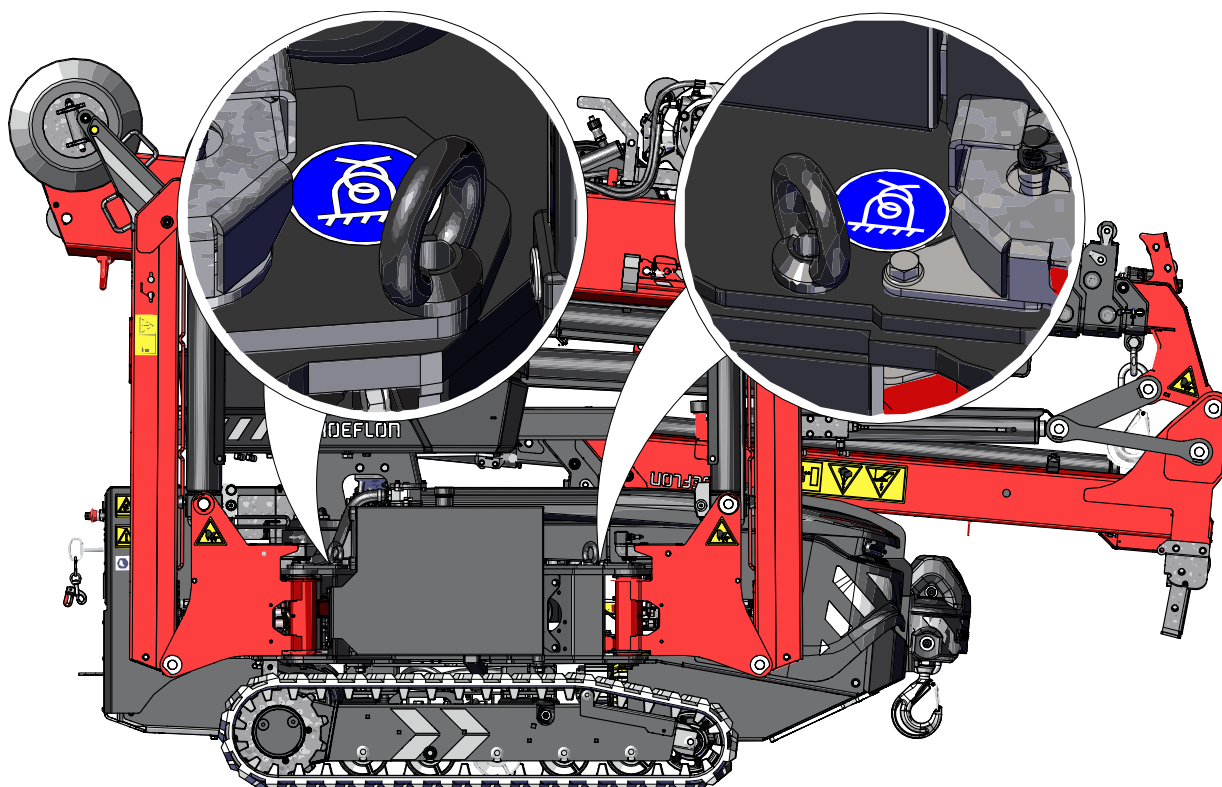
**Merk!**

Bruk en assistent når du flytter en kompaktkran opp en rampe.

11.1.3 Sikre kompaktkran for transport

**Merk!**

Ikke overbelast brakettene. Dette vil ødelegge kompaktkran.



Punkt	Maksimal belastning på festepunktet
Surringspunkter på understellet	Foran 1500 kg per øye Bak 2500 kg per øye

Plasser belteføringene til kompaktkran rett på transportkjøretøyets lasteplan.

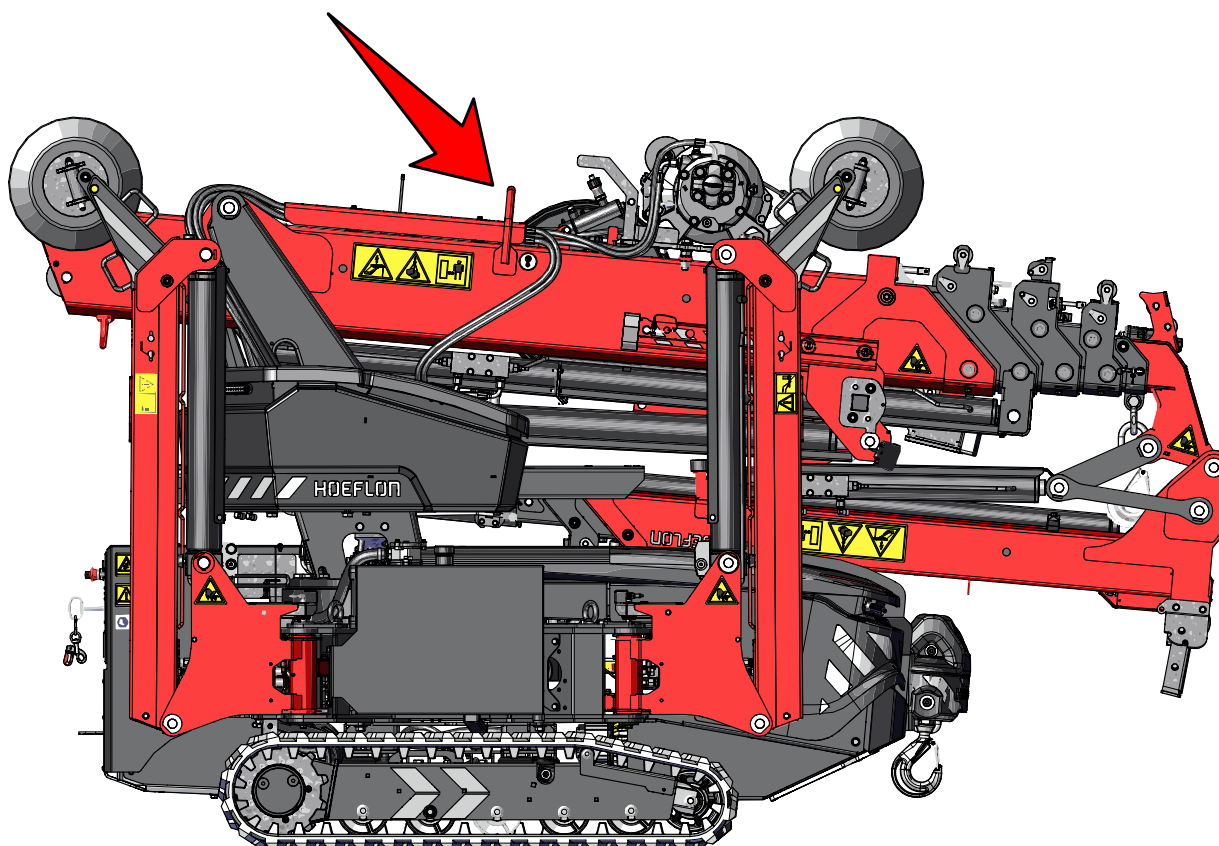
Sikre kompaktkran ved å feste fire surrestropper til hullene i understellet (nær støttebeinas svinghjul). Bruk stropper som er klassifisert for:

- 0,5 ganger kompaktkrans vekt foran og på sidene.
- 1 ganger kompaktkrans vekt bak.

Fyll rommet mellom fronten til de to belteføringene og frontplaten til transportkjøretøyet.

- Hvis dette ikke er mulig, bruk surrestropper som er klassifisert for 1,5 ganger kompaktkrans vekt bak.

11.2 Løfte kranen



Sørg for at løfteutstyret ditt er riktig klassifisert.

Sett kranen i transportposisjon før du løfter kranen (see 11.1.1 Sett kompaktkran i transportposisjon)

11.3 Å sette kompaktkran på lager

1. Rengjør kompaktkran grundig.
2. Rengjør belteunderstellet med en høytrykksspyler.
 - Ikke rett høytrykksspyleren mot elektriske komponenter.
3. Smør kompaktkran (see 9.7 Smøring)
4. Reparer all skadet lakk.
5. Påfør et tynt lag med fett på delene som kan ruste.
6. Oppbevar kompaktkran på et tørt og kjølig sted med god luftstrøm.
7. Hold batteriladeren koblet til strømmettet.
 - Batteriene forblir ladet.
 - Batteriene vil ikke bli skadet hvis de blir liggende i laderen over lengre tid.

8. Sørg for at kun godkjente personer har adgang til lagerområdet.
9. Sørg for at kompaktkran ikke kan startes av uautoriserte personer.
10. Dekk til kompaktkran med en presenning.
 - Hold en seksjon unna bakken for ventilasjon.

11.3.1 Sette kompaktkran til oppbevaring uten en ladeenhet

Hvis kompaktkran settes til oppbevaring uten en ladeenhet i nærheten, må du kontrollere batterispenningen ukentlig.

**Merk!**

Sørg for at SOC er over 30 %.

Lad batteriet hvis SOC er under 30 %.

12.

Avhending

12.1 Avhending av kompaktkran

Returner kompaktkran til din Hoeflon-forhandler når kranen ikke lenger skal brukes.

12.2 Avfallshåndtering



Merk!

Følg lokale forskrifter når du kaster avfall.

Feil avfallshåndtering er skadelig for miljøet.

Miljøskadelig avfall inkluderer, men er ikke begrenset til:

- hydraulikkolje,
- batterier,
- smørefett

Vedlegg

HÖEFLON®

C6e gen 2

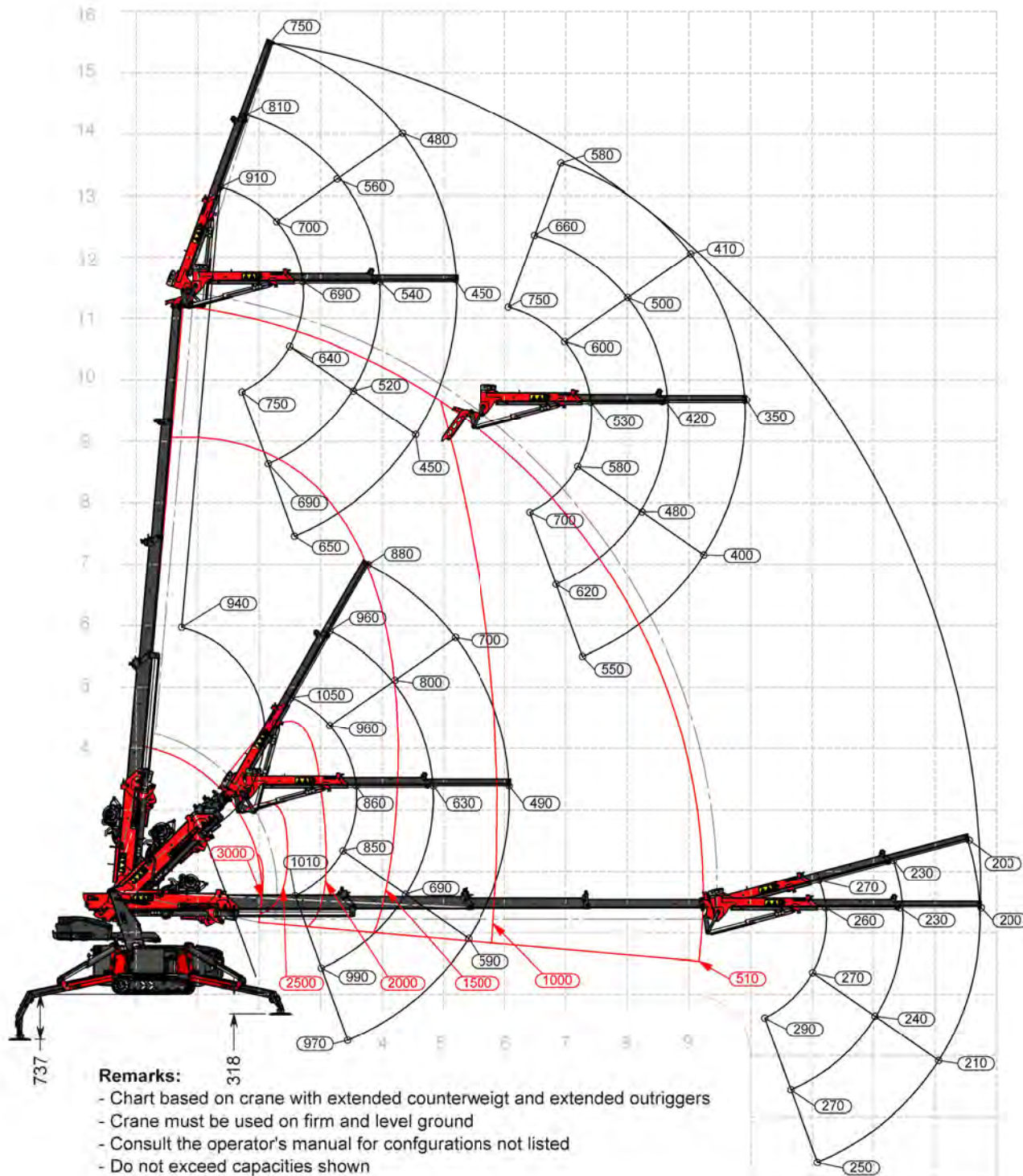
Max. boom load: 3.000 kg
 Max. boom angle: 85°

Max. fly-jib load: 1.050 kg
 Max. fly-jib angle: 70°
 Fly-jib mass: 160 kg

Max. winch cable force: 1.000 kg
 Crane mass, without fly-jib: 2.690 kg
 Counterweight mass: 500 kg

Wind speed limit: 6 Bft (40 km/h)
 Load surface: 1,2 m²/ton

Units: Metric (kg/m)



Remarks:

- Chart based on crane with extended counterweight and extended outriggers
- Crane must be used on firm and level ground
- Consult the operator's manual for configurations not listed
- Do not exceed capacities shown

