

Felhasználói kézikönyv

C6e Gen 2 kompakt daru



Az eredeti utasítások fordítása

Sorozatszám:

Kiszállítási dátum:

Hivatkozás: U.C6e Gen 2.HU

Verzió: 1.0

Tartalomjegyzék

Felülvizsgálat	i
Tulajdonjogok	i
Előszó	ii
Általános szerződési feltételek	ii
Jótállás és felelősség	ii
Célközönség	iii
Figyelmeztető ikonok	iii
A használati útmutató felépítése	iv
1. Bevezetés	1
1.1 Rendeltetésszerű használat	1
1.2 EK nyilatkozat	1
1.3 A típusábra	2
2. Biztonság	3
2.1 Bevezetés	3
2.2 Megjegyzések a biztonsági funkciókhoz	4
2.2.1 Általános	4
2.2.2 110% gomb	4
2.3 Személyzet	4
2.4 Munkakörnyezet	5
2.5 A beállítás során	6
2.6 Munkavégzés közben	6
2.7 Emelés közben	7
2.8 Munkavégzés hosszú terhekkel	8
2.9 A daru mozgatása	8
2.10 Elektromosság	9
2.11 Munka után	9
2.12 Vészleállító	10
2.13 Névleges teherbírás-korlátozó (RCL)	10
2.14 Piktogramok	10
3. Műszaki adatok	13
3.1 Méretek	13
3.2 Súlypont	13
3.3 Műszaki adatok	14
3.3.1 Alapvető adatok	14
3.3.2 Daru és alkatrészek súlya	14

3.3.3 Maximális terhelések	14
3.3.4 Maximális dőlésszögek	14
3.3.5 Segédgém	14
3.3.6 Csörlő	14
3.3.7 Környezeti feltételek	15
3.3.8 Alváz	15
3.3.9 Elektromos rendszer	15
3.3.10 Hidraulikarendszer	15
3.3.11 Távirányító	16
4. Leírás	17
4.1 Fő részek	18
4.1.1 Gém	19
4.1.2 Ellensúly	19
4.1.3 Kitámasztó lábak	20
4.2 Tartozékok	21
4.2.1 Csörlő	21
4.2.2 Segédgém	22
4.3 Emelőszerelekek	22
4.3.1 Horog	23
4.3.2 Emelőadapter	23
4.3.3 Keresőhorog	23
4.3.4 Csörlőfej	24
4.4 Tárolórekeszek	25
4.5 Elektromos szekrény	25
4.5.1 Kezelőelemek az elektromos szekrény külsején	25
4.6 Munkalámpák	27
4.7 Jelzőfény	28
5. Távirányító	29
5.1 Bevezetés	29
5.2 Gombok	30
5.2.1 A(z) kompakt daru vezérlőgombjai	30
5.2.2 Navigációs panel	35
5.2.3 110% gomb	35
5.2.4 Haladási sebesség	36
5.2.5 Alváz/felépítmény váltógomb	36
5.2.6 Munkalámpa	36
5.3 Karok	37
5.3.1 Alapértelmezett konfiguráció	37
5.3.2 Kalibrálás	41
5.3.3 Funkciótársítás	44

5.4 Kijelző	46
5.4.1 Az alváz vezérlése során	46
5.4.2 „Fogd és vidd” üzemmód	49
5.4.3 A felépítmény vezérlése során	49
5.4.4 „Fogd és vidd” üzemmód	53
5.5 Csatlakozás a(z) kompakt daru berendezéshez	54
5.5.1 A LED nem villog	55
5.5.2 A LED abbahagyja a villogást és kialszik	55
5.6 A távirányító vezetékes csatlakoztatása	55
5.7 A távirányító akkumulátorának cseréje és töltése	56
6. Az akkumulátorcsomag gondozása	59
6.1 Bevezetés	59
6.2 Töltésjelző	59
6.3 Az akkumulátorcsomag töltése	60
7. Telepítés	63
7.1 Napi ellenőrzés (használat előtti ellenőrzés)	63
7.2 A(z) kompakt daru indítása és leállítása	64
7.2.1 A(z) kompakt daru indítása	64
7.2.2 A(z) kompakt daru leállítása	65
7.3 A lánctalp nyomtávjának beállítása	66
7.4 A(z) kompakt daru mozgatása	66
7.4.1 A kezelőszervek használata	66
7.4.2 Maximális dőlésszögek terhelés nélküli kompakt daru mozgatásakor	67
7.5 A kitámasztó lábak beállítása	68
7.5.1 Előkészítés	68
7.5.2 A kitámasztó lábak kézi beállítása	68
7.5.3 A kitámasztó lábak automatikus beállítása	70
7.6 A kitámasztó lábak hosszabbítóinak használata	72
7.6.1 A kitámasztó lábak automatikus behúzása	72
7.7 Az ellensúly beállítása	73
7.7.1 Előkészítés	73
7.7.2 Az ellensúly beállítása	73
7.7.3 Működtesse az ellensúlyt vezetés közben	74
7.8 A segédgém	75
7.8.1 A segédgém felszerelése	75
7.8.2 A segédgém eltávolítása	76
7.9 Szerelék rögzítése	78
7.9.1 Horog	78
7.9.2 Emelőadapter	78
7.9.3 Keresőhorog	79

7.9.4 Csörlőfej	80
7.10 A daru előkészítése a csörlővel történő használatra	80
7.10.1 A csörlő azonosítása	81
7.10.2 Vigye a csörlőkábelt a helyére	82
7.10.3 Húzza a kábelt a segédgémre	83
7.10.4 A horogblokk rögzítése	86
7.11 Kötélhúzás (2x) a csörlőfejjel	90
7.11.1 Csatlakoztassa a csörlőkábelt a csörlőfejhez	90
7.11.2 A horogblokk rögzítése 2 db kötéllel	91
7.12 Kötélhúzás (4x) a csörlőfejjel	93
7.12.1 Csatlakoztassa a csörlőkábelt a csörlőfejhez	93
7.12.2 A horogblokk rögzítése 4 db kötéllel	95
7.12.3 Vonóhorog felszerelése	97
8. Kezelés	99
8.1 Az emelés megtervezése	99
8.2 A teher emelésének különböző módjai	99
8.3 A teher irányítása	100
8.4 Áthidaló eszköz	100
8.5 Vészleállító	101
8.5.1 Hely	101
8.5.2 Kezelés	101
8.5.3 A daru újraindítása egy vészleállítás után	101
8.6 A teher emelése a gémmel	101
8.6.1 Vezérlőszervek	102
8.6.2 A gép maximális szöge horoggal történő emeléskor	102
8.7 Emelés csörlővel	102
8.7.1 Mikor használja?	103
8.7.2 Vizsgálja meg a csörlőt	103
8.7.3 Vezérlőszervek	104
8.7.4 A csörlőfej helyzetei az emelőadapteren	104
8.7.5 A gép és a segédgém maximális szöge a csörlőfejjel	105
8.8 Emelés a segédgémmel	106
8.8.1 Vezérlőszervek	106
8.8.2 A gép maximális szöge segédgémmel történő emeléskor	107
8.8.3 A keresőhorog helyzetei az emelőadapteren	107
8.8.4 A segédgém maximális szöge a keresőhoroggal	108
8.9 Emelés segédgémmel és csörlővel	108
8.9.1 Vezérlőszervek	108
8.9.2 A csörlőfej helyzetei az emelőadapteren	109
8.9.3 A gép és a segédgém maximális szöge a csörlőfejjel	110

8.10 „Fogd és vidd” üzemmód	110
8.10.1 A „Fogd és vidd” üzemmódba való belépés a teher emelése nélkül.	111
8.10.2 A „Fogd és vidd” üzemmódba való belépés emelés közben	111
8.11 Az ellensúly eltávolítása és felszerelése	111
8.11.1 Távolítsa el az ellensúlyt	111
8.11.2 Az ellensúly felszerelése	115
9. Karbantartás	119
9.1 Bevezetés	119
9.2 Karbantartási munka	120
9.2.1 Első használat	120
9.2.2 Ütemezett karbantartás	120
9.3 Biztonság a karbantartás során	120
9.4 Karbantartási ütemterv	122
9.4.1 Általános	122
9.4.2 Lánctalpas alváz	123
9.4.3 Hidraulikarendszer	123
9.4.4 Elektromos rendszer	124
9.5 Olajok és kenőanyagok	125
9.5.1 Zsír	125
9.6 Hidraulikarendszer	125
9.6.1 Ellenőrizze az olajsintet	125
9.6.2 Töltse fel az olajtartályt	127
9.7 Kenés	127
9.8 50 üzemóránként	130
9.8.1 Az ellensúly műanyag kopócsíkjai	130
9.8.2 Lánctalp-kitolók	131
9.8.3 A forgókarika meghajtásán lévő zsírószemek	132
9.8.4 Gémszakaszok	133
9.9 100 üzemóránként	134
9.9.1 A lánc karbantartása	134
9.9.2 Kenje meg a láncokat	134
9.10 Lánctalpak	134
9.10.1 Ellenőrizze a feszességet	134
9.10.2 Lazítson meg egy lánctalpat	135
9.10.3 Lánctalp meghúzása	136
10. Hibaelhárítás	137
10.1 A távirányító nem tud csatlakozni a(z) kompakt daru berendezéshez	137
10.1.1 A LED nem villog	137
10.1.2 A LED abbahagyja a villogást és kialszik	137
10.2 Az 24 V-os akkumulátorok töltése	137

10.3 Hibakódok	138
10.4 Biztosítékok és relék	138
10.4.1 A meghibásodott biztosíték vagy relé kicserélése	138
10.4.2 Biztosítékok	139
11. Szállítás és tárolás	141
11.1 A(z) kompakt daru szállítása	141
11.1.1 Helyezze a(z) kompakt daru berendezést szállítási helyzetbe	141
11.1.2 A(z) kompakt daru szállítójárműre helyezése	142
11.1.3 A(z) kompakt daru rögzítése szállításhoz	142
11.2 A daru felemelése	144
11.3 A(z) kompakt daru tárolása	144
11.3.1 A(z) kompakt daru tárolása töltési lehetőség nélküli helyen	145
12. Ártalmatlanítás	147
12.1 A(z) kompakt daru ártalmatlanítása	147
12.2 Hulladékkezelés	147
Függelék	149
C6e generáció 2 terhelési diagram	150

FELÜLVIZSGÁLAT

Felülvizsgálat	Megjelenés dátuma	Megjegyzések	A sorozatszámából
Verzió: 1.0	2025.12.01.		XXXX XXXX

GYÁRTÓ

Hoeflon International B.V.
Zwolleweg 2
3771 NR Barneveld
www.hoeflon.com

Általános kérdések

T: +31(0) 342 400 288
E: info@hoeflon.com

Technikai támogatás

E: support@hoeflon.com

TULAJDONJOGOK

Minden jog fenntartva. A kiadvány egyetlen részét sem lehet a(z) Hoeflon International B.V. előzetes írásbeli engedélye nélkül másolni, tárolórendszerben tárolni, vagy bármilyen formában továbbítani, illetve bármilyen módon (elektronikusan vagy mechanikusan, beleértve a fénymásolást, felvétel készítést és egyéb más módot). Ez vonatkozik a kísérő rajzokra és táblázatokra is.

© Copyright 2025

ELŐSZÓ

Köszönjük, hogy megvásárolta a(z) Hoeflon C6e Gen 2 kompakt daru berendezést. Reméljük, hogy élvezni fogja a használatát, és még sok éven át örömet leli benne.

A jelen felhasználói kézikönyv a(z) Hoeflon C6e Gen 2 kompakt daru kezelési útmutatóját tartalmazza. A felhasználói kézikönyvben kompakt daru néven fogunk hivatkozni rá.

Olvassa el figyelmesen a felhasználói kézikönyvet, hogy megismerje a(z) kompakt daru helyes működtetését és karbantartását. A dokumentumban szereplő ábrák csak illusztrációs célokat szolgálnak, és eltérhetnek az Ön által használt kompakt daru berendezéstől.

A(z) Hoeflon International B.V. javasolja, hogy a felhasználói kézikönyv eredeti példányát, beleértve az összes mellékletet is, biztonságos, központi helyen őrizze meg. Tartson egy példányt a használati útmutatóból a gép közelében a munkahelyén.

Általános szerződési feltételek

A(z) Hoeflon International B.V. minden esetben kizárólag a vásárláskor érvényes Általános Szerződési Feltételeknek megfelelően szállítja a gépet. Ezek az Általános Szerződési Feltételek a www.hoeflon.com webhelyen találhatóak.

Noha a(z) Hoeflon International B.V. minden észszerű erőfeszítést megtett annak érdekében, hogy ez a felhasználói kézikönyv a lehető legpontosabb és leghasznosabb legyen, a(z) Hoeflon International B.V. nem vállal semmilyen garanciát az itt közölt információk pontosságára vagy teljességére vonatkozóan.

A(z) Hoeflon International B.V. elkötelezett amellett, hogy a felhasználói kézikönyvben szereplő információkat teljesen, pontosan és naprakészen tartsa. A(z) Hoeflon International B.V. nem vállal felelősséget a hibák következményeikért, kivéve, ha a(z) Hoeflon International B.V. akaratlagos vagy szándékos gondatlanságról van szó.

A(z) Hoeflon International B.V. folyamatosan fejleszti és javítja termékeit, fenntartjuk a jogot, hogy a műszaki kivitelben bármikor, előzetes értesítés nélkül változtatásokat eszközöljünk.

Műszaki támogatásért forduljon a következőhöz: Hoeflon-márkakereskedő.

Jótállás és felelősség

A(z) Hoeflon C6e Gen 2 kompakt daru megfelel az EU irányelvek vonatkozó alapvető biztonsági és egészségügyi követelményeinek. A gyárban gondosan tesztelték a problémamentes használat érdekében. Ha a(z) kompakt daru berendezésnek problémái vannak, hagyja abba a(z) kompakt daru használatát, és azonnal forduljon a következőhöz: Hoeflon-márkakereskedő.

A(z) kompakt daru berendezést csak a jelen használati útmutatóban leírtak szerint használhatja a terhek emelésére. Ne használja a(z) kompakt daru berendezést semmilyen más módon.

Ne használja a(z) kompakt daru berendezést, ha:

- sérült,
- hiba áll fenn,
- figyelmeztetés áll fenn.

Először javítsa meg a(z) kompakt daru berendezést.

A(z) Hoeflon International B.V. nem vállal felelősséget semmiféle olyan kárért és sérülésért, amely az alábbiakból ered:

- nem tartja be a jelen használati útmutató utasításait,
- túllépi a gyári specifikációkat,
- nem tartja be a jogszabályi előírásokat.

Ne:

- módosítsa a(z) kompakt daru berendezést,
- javítsa a(z) kompakt daru berendezést saját maga,
- használjon nem engedélyezett cserealkatrészeket.

Ügyeljen arra, hogy a(z) kompakt daru berendezést a jelen használati útmutatóban leírtaknak megfelelően tartsa karban.

Célközönség

A jelen felhasználói kézikönyv mindazoknak szól, akik a(z) kompakt daru berendezéssel vagy berendezésen dolgoznak.

Csak akkor használja a(z) kompakt daru berendezést, ha kellően képzett, és teljes mértékben tisztában van a kompakt daru használatával. Tartsa be a képzésre és a felszerelés használatára vonatkozó helyi jogszabályokat. A (z) Hoeflon International B.V. képzést kínál a kompakt daru használatára vonatkozóan.

Mindig maradjon biztonságban ismerős és ismeretlen helyzetekben.

Figyelmeztető ikonok

A felhasználói kézikönyvben szereplő utasításokat, ajánlásokat és figyelmeztetéseket a következő kifejezések és piktogramok kísérik. Olvassa el figyelmesen ezeket az utasításokat.



Veszély!

Olyan nagyon veszélyes helyzetet azonosít, amely, ha nem kerül megelőzésre, halálhoz vagy nagyon súlyos sérüléshez vezethet.



Figyelmeztetés

Olyan veszélyes helyzetet azonosít, ahol fennáll a súlyos sérülés veszélye.



Vigyázat!

Olyan helyzetet azonosít, amelyben a berendezés vagy a tulajdon megsérülhet; vagy fennáll a sérülés veszélye.



Megjegyzés

Fontos információkat azonosít, amelyek segítenek megérteni vagy beállítani a berendezést.

A használati útmutató felépítése

Az **Előszó** ismerteti a kézikönyv célját, az általános feltételeket, a garanciát és a felelősséget, a célközönséget és az olvasónak szóló megjegyzéseket.

A **Bevezetés** a(z) kompakt daru bemutatását tartalmazza.

A **Biztonságtechnika** felsorolja mindazokat a pontokat, amelyeket a felhasználónak tudnia kell a(z) kompakt daru berendezéssel való biztonságos munkavégzéshez.

A **Műszaki adatok** megadják a(z) kompakt daru méreteit és műszaki adatait.

A **Leírás** ismerteti a(z) kompakt daru fő alkotóelemeit és a különböző alkatrészek működését.

A **Telepítés** információkat tartalmaz az egyes alkatrészek csatlakoztatásáról.

Az **Üzemeltetés** a(z) kompakt daru rendeltetésszerű használatára vonatkozó használati utasításokat tartalmaz.

A **Karbantartás** tájékoztatást ad a szükséges karbantartásokról.

A **Hibaelhárítás** felsorolja a lehetséges hibákat és elhárításuk módját.

A **Szállítás és tárolás** a(z) kompakt daru szállítására és tárolására vonatkozó ajánlásokat tartalmaz.

Az **Ártalmatlanítás** a(z) kompakt daru ártalmatlanítására vonatkozó utasításokat tartalmazza.

1.

Bevezetés

1.1 Rendeltetésszerű használat



A kompakt daru terhek, mint például nehéz építőanyagok és üvegtáblák, szűk helyen történő emelésére használható. A kompakt darut villanymotor hajtja, és távirányítóval vezérelhető. Az elektromos hajtás alkalmassá teszi a kompakt darut beltéri munkavégzésre.

A kompakt darut úgy tervezték, hogy a töltés és a munkavégzés egyidejűleg történhet a kompakt daru munkaterületen található elektromos hálózatra történő csatlakoztatásával.

A kompakt darut csak rendeltetésszerűen és a jelen kézikönyvben leírtak szerint használja.

1.2 EK nyilatkozat

A(z) Hoeflon International B.V. kijelenti, hogy a(z) kompakt daru megfelel a vonatkozó európai irányelveknek. Az EK-megfelelőségi nyilatkozat a(z) kompakt daru mellé biztosított dokumentáció részét képezi.

1.3 A típus tábla

A kompakt daru adatait tartalmazó típus tábla az oszlop bal oldalán van rögzítve. A típus táblát nem szabad eltávolítani. A CE-jelölés azt jelzi, hogy a kompakt daru megfelel az Európai Gazdasági Térségre vonatkozó előírásoknak.

HOEFLON®		CE 2006/42 CE	
Zwolleweg 2	tel: +31(0)342 400288		
3771 NR Barneveld	info@hoefflon.com		
THE NETHERLANDS	www.hoefflon.com		
Type	<input type="text"/>	Year of Registration	<input type="text"/>
Model	<input type="text"/>		
Serial No.	<input type="text"/>	Year of Manufacture	<input type="text"/>
Weight	<input type="text"/> KG	Max. Capacity	<input type="text"/> KG

Típus	A kompakt daru típusa
Modell	A kompakt daru márkája
Sorozatszám	A kompakt daru sorozatszáma
Év	A kompakt daru gyártásának éve
Tömeg	A kompakt daru tömege
Maximális kapacitás	Maximális teherbírás

2.

Biztonság

2.1 Bevezetés

Győződjön meg arról, hogy elolvasta a kompakt daru kézikönyvét, és teljes mértékben megértette tartalmát.

A munka megkezdése előtt győződjön meg arról, hogy megértette és betartja a kompakt daru használatára vonatkozó összes vonatkozó jogi előírást.

A(z) kompakt daru használatakor:

- Tartson be minden figyelmeztetést és előírást.
- Tartsa be az összes vonatkozó nemzeti előírást a következők tekintetében:
 - a(z) kompakt daru segítségével történő munkavégzés,
 - munkakörülmények,
 - munkavédelem.

Győződjön meg arról, hogy az összes emelőeszköz megfelelően minősített, jóváhagyott és nem sérült.



FIGYELMEZTETÉS

Azonnal állítsa le a munkát, ha hidraulikus szivárgást észlel. Azonnal javítsa ki a szivárgást.

A nyomás alatt lévő hidraulikaolaj áthatolhat a bőrön.

A(z) kompakt daru használatakor tartsa be az ebben a fejezetben található általános biztonsági óvintézkedéseket.

Mindig legyen tisztában az egyes alkatrészek és a teher súlyával.

Csak a megfelelő szerszámokat használja.

Tartsa tisztán a(z) kompakt daru berendezést.

2.2 Megjegyzések a biztonsági funkciókhoz



Figyelmeztetés

Ne távolítsa el, ne kerülje meg és ne kapcsolja ki a biztonsági berendezéseket.

2.2.1 Általános

Ha egy érzékelő nem jelez, azonnal forduljon a következők egyikéhez: Hoeflon-márkakereskedő vagy Hoeflon-márkakereskedő.

Ne:

- folytassa a munkát.
- távolítsa el, kerülje meg és kapcsolja ki a biztonsági berendezéseket.
- távolítson el, kerüljön meg vagy tiltson le egy érzékelőt sem.
- módosítsa a nyomásbeállításokat.
- módosítsa a motor fordulatszámát.

A biztonsági berendezések, érzékelők, beállítások vagy sebességek megváltoztatása veszélyes helyzetekhez és a daru károsodásához vezethet. Minden ilyen változtatás azonnal érvényteleníti a garanciát.

2.2.2 110% gomb

A 110% gombot csak a daru biztonságos helyzetbe történő visszaállításához használja (see 5.2.3 110% gomb)

Ne:

- használja a 110% gombot a daru kinyúlásának növelésére.
- használja a 110% gombot az emelés folytatására.

2.3 Személyzet



Megjegyzés

Győződjön meg arról, hogy a(z) kompakt daru berendezésen dolgozó személyzet minden tagja rendelkezik a szükséges engedélyekkel és munkaengedélyekkel, ahogyan a helyi jogszabályok a képzésre és a felszereléshez szükséges kompetenciákra vonatkozóan előírják.

**Vigyázat!**

Mindig használjon jóváhagyott személyi védőfelszerelést (PPE).

- Védősisak
- Biztonsági cipő
- Kesztyű
- Védőszemüveg

A kezelőszemélyzetnek:

- alkalmasnak kell lennie a feladat elvégzésére.
- a(z) kompakt daru működési sugarán kívül kell maradnia.
- teljes mértékben ismernie kell a(z) kompakt daru felhasználói kézikönyvének tartalmát.
- ismernie kell a berendezéshez tartozó összes funkciót és tartozékot.
- legalább 18 évesnek kell lennie.

Ne:

- álljon kábítószer vagy alkohol hatása alatt.
- menjen a terhelés alá.
- menjen a kompakt daru közelébe, illetve ne másszon fel rá, amikor a daru használatban van, vagy amikor mozog.
- menjen a teher közelébe, illetve ne másszon fel a teherre, miközben emelik, illetve miközben mozog.
- használja a kompakt darut emberek szállítására vagy emelésére.

2.4 Munkakörnyezet

Mielőtt a kompakt darut használná, győződjön meg arról, hogy a környezeti és működési feltételek biztonságosak és a határértékeken belül vannak.

Helyezzen el korlátokat és biztonsági figyelmeztetéseket a munkaterület köré. Ne engedjen illetéktelen személyeket a munkaterületre.

Használjon további világítást a sötét területeken.

A munkaterületen ne dohányozzon és ne gyújtson tüzet.

Ha nem tudja teljesen belátni a teljes munkaterületet, használjon kommunikációs eszközöket és megfigyelőt.

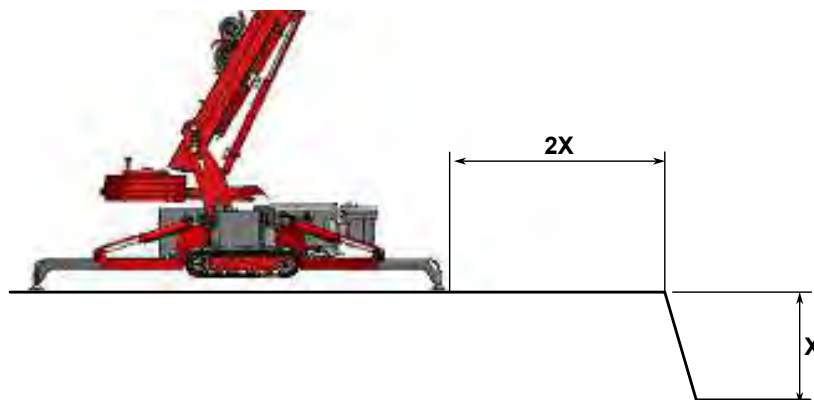
Fedett területeken vegye figyelembe a korlátozott magassági körülményeket.

Ne használja a(z) kompakt daru berendezést:

- ha nem biztonságos,
- nagyfeszültségű kábelek közelében,
- villámlások közben,
- robbanásveszélyes környezetben.

Ne helyezze a kompakt darut lyukakra, lyukakba, illetve lyukak mellé.

2.5 A beállítás során



Ha a(z) kompakt daru árok vagy lejtő közelében van, győződjön meg arról, hogy a szélétől mért távolság legalább kétszer akkora, mint az árok mélysége.

Nézze meg az aktív kitámasztó lábat kihúzás vagy behúzás közben.

Kihúzás vagy behúzás közben maradjon távol az aktív kitámasztó lábtól.

Győződjön meg arról, hogy a talaj stabil és megfelelő teherbírású.

Győződjön meg róla, hogy az ellensúly nem érhet a kitámasztó lábakhoz a forgatás során.

2.6 Munkavégzés közben



Vigyázat!

Ha a darut helytelenül használja, a helytelen és nagy erők tartósan károsíthatják vagy lerövidíthetik a daru élettartamát.



Figyelmeztetés

Állítsa le a munkát, és vigye a kompakt darut biztonságos helyzetbe, ha valamelyik biztonsági berendezés leáll vagy megsérül.

Teljes mértékben készítse elő a feladatot.

Folyamatosan ellenőrizze a munkaterületet.

Folyamatosan ellenőrizze a gém vagy a kitámasztó csúcsát és a terhelést. Győződjön meg arról, hogy a gém, a kitámasztó és a teher nem ütközik bele semmibe.

Ne engedjen illetéktelen személyeket a munkaterületre.

**Vigyázat!**

Ne használja a(z) kompakt daru berendezést:

- terhek vonszolására,
- a csörlő ferdén való terhelésére,
- teher kihúzására (például oszlopok kihúzására),
- terhek betolására.

Veszélyes helyzetek megelőzése a következők között:

- a kompakt daru,
- az üzemeltető,
- más emberek,
- a teher,
- a környezet,
- a talaj.

Ne:

- lépjen a kompakt daru működése közben a munkaterületre,
- engedjen be senkit a munkaterületre a kompakt daru működése közben,
- mozgasson terheket emberek fölött,
- érintse meg a forgó alkatrészeket,
- érintse meg a mozgó alkatrészeket.
- rakjon semmit a kompakt darura.

A kitámasztó láb tetején lévő emelési pont csak a kitámasztó láb daruról való eltávolításakor történő emelésére szolgál. Ne használja ezt az emelési pontot teher emelésére vagy a daru rögzítésére.

2.7 Emelés közben

**Vigyázat!**

A gém rugalmas, és a teher emelésekor meghajlik. A gém visszarugózik, amikor a terhet leteszik.

Mindig:

- Használjon alacsony sebességfokozatot és alacsony fordulatszámot, miközben terhet kezel. A LED-nek Kikapcsolva kell lennie.
- Emelje a terhet a súlypontja fölé.
- Helyesen rögzítse a terhet.



Ne:

- Használja a darut sérült vagy meggyengült horoggal, kábellel vagy más emelőberendezéssel.
- Emeljen nagyobb terheket, mint a terhelési táblázat szerint megengedett maximális munkaterhelés.

Csak olyan terheket mozgasson, amelyek:

- szabadon elmozdíthatók a felszínről,
- közvetlenül a horog alatt vannak,
- stabilak.

Győződjön meg arról, hogy nincsenek laza tárgyak a következőkön:

- a daru,
- a teher.

2.8 Munkavégzés hosszú terhekkel

Legyen óvatos, ha hosszú terhet mozgat.



Vigyázat!

A hosszú terhek végei nagyon gyorsan mozoghatnak.

A hosszú teher végei még akkor is mozoghatnak, ha a daru már nem mozog.

A végek nekiütközhetnek valaminek, és veszélyes helyzeteket okozhatnak.

2.9 A daru mozgatása

A daru mozgatása előtt:

- Tegye a lánctalpakat „kitolt” helyzetbe (ha lehetséges).
 - Legyen óvatos, ha a darut behúzott lánctalpakkal mozgatja.
- Húzza be és engedje le a gémet.
- Húzza vissza az ellensúlyt.

Ne:

- reteszelje a kart a távirányítón,
- haladjon a daruval, ha a villamos hálózatra van csatlakoztatva,
- haladjon át vizen, ha a mélysége meghaladja a 10 cm-t,
- haladjon a kompakt daruval közúton.

Győződjön meg arról, hogy jó rálátása van a környékre.

2.10 Elektromosság

Használjon megfelelő csatlakozást a hálózati áramellátáshoz. A nem megfelelő csatlakoztatás a biztosíték meghibásodását okozhatja.

Ha a daru a hálózati áramellátáshoz van csatlakoztatva, ne használja a darut a következő körülmények esetén:

- eső,
- hó,
- nedves fű,
- vagy nedves padló tócsákkal.

Minden nap végén töltsse fel az akkumulátorokat, hogy kiegyensúlyozottak és jó állapotúak maradjanak:

- A töltéshez földelt hálózati tápegységet használjon.
- Ne nyomja meg a vészleállító gombokat.

Ne:

- végezzen munkát az elektromos rendszeren,
- nyissa fel vagy szerelje szét az akkumulátort/akkumulátorokat vagy a töltőt.

2.11 Munka után

- A daru szállítási helyzetbe helyezése, (see 11.1.1 Helyezze a(z) kompakt daru berendezést szállítási helyzetbe).
- Vegye ki a kulcsot, mielőtt felügyelet nélkül hagyja a(z) kompakt daru berendezést.
- Távolítson el minden biztonsági akadályt és figyelmeztető táblát.

2.12 Vészleállító

A vészleállító gomb:

- A daru hátsó részén,
- A távirányítón.



Vigyázat!

CSAK vészhelyzetben használja.

Semmilyen más okból ne használja ezt a gombot.

Ne használja a vészleállítót a daru normál leállítására.



Vigyázat!

Győződjön meg arról, hogy a kompakt daru elindítása biztonságos.

2.13 Névleges teherbírás-korlátozó (RCL)

Az RCL védi a kompakt darut a túlterheléstől.

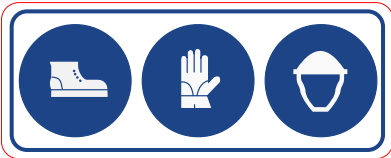


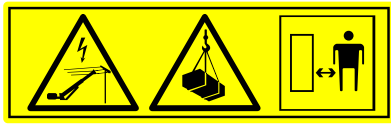
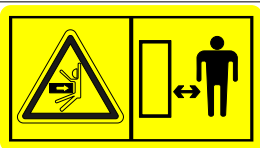


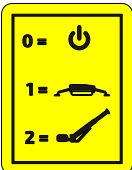

Ha a daru olyan tartományba lépne, amelyben már nem szabad terhet emelni, akkor automatikusan megáll a kinyúlás. A jelzőoszlop piros lámpája kigyullad, és a hangjelzés működésbe lép.




Ekkor a kompakt daru csak úgy tudja mozgatni a terhet, hogy az visszajut a biztonságos tartományba. A kinyúlás csökken.

Amikor az RCL aktív.	
Ezt megteheti:	Ezt nem teheti:
<ul style="list-style-type: none"> • Gém leeresztése • Gém visszahúzása • Segédgém leeresztése • Segédgém visszahúzása • Emelőkábel letekerése 	<ul style="list-style-type: none"> • Gém felemelése, • Gém kitolása, • Segédgém felemelése, • Segédgém kitolása, • Emelőkábel feltekerése,

2.14 Piktogramok

Az alkalmazott piktogramok az alábbiak. Ne távolítsa el ezeket a piktogramokat. A hiányzó vagy sérült piktogramot azonnal pótolja.

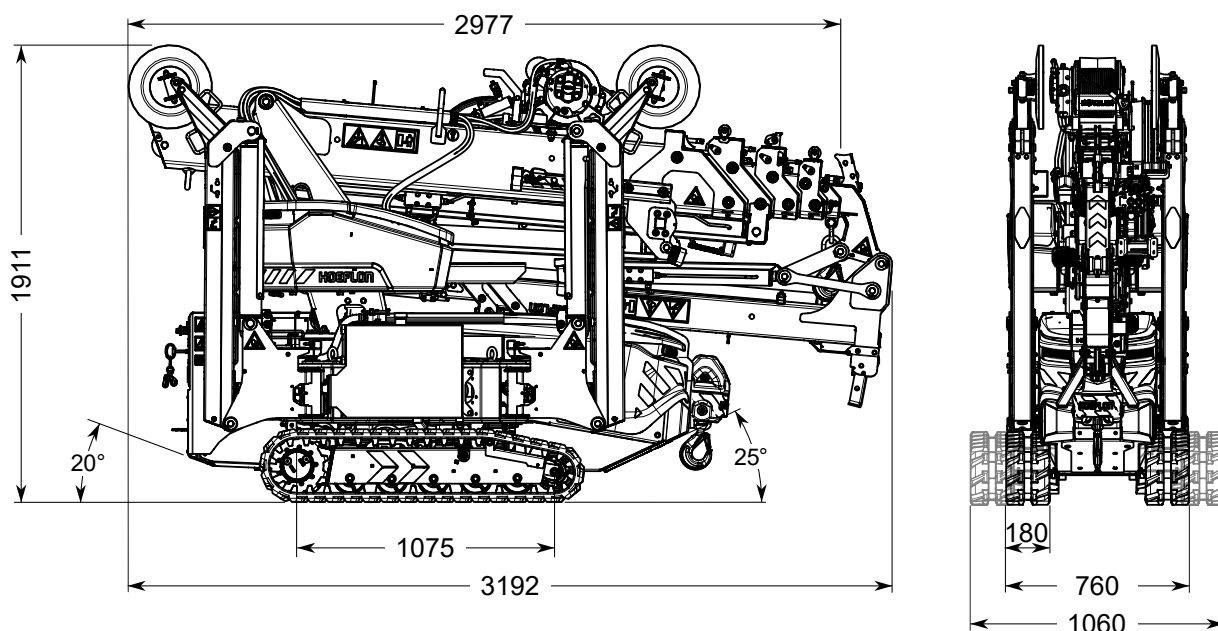
Piktogram	Jelentése	Hely
	<ul style="list-style-type: none"> • A lábvédelem kötelező • A kézvédelem kötelező • A fejevédelem kötelező 	Az elektromos szekrény két oldalán.
	Emelési pont a daru és a segédgém emeléséhez	A gém és a segédgém bal és jobb oldalán.
	Rögzítési pont	Az alvázkeret négy sarkán.
	<ul style="list-style-type: none"> • Maradjon távol a nagyfeszültségű kábelektől • Figyelmeztetés függő terhekre • Maradjon távol a darutól 	A gém és a segédgém bal és jobb oldalán.
	Zúzóveszély az ellensúly működtetésekor Maradjon távol az ellensúlytól	Az elektromos szekrény két oldalán.
	A daru használata előtt olvassa el a kézikönyvet	Az elektromos szekrény két oldalán.
	Az éves ellenőrzés esedékességét jelző címke (csak Hollandiában)	Az elektromos szekrény ajtaján.
	A főkapcsoló funkcióját mutatja: 0 = Daru kikapcsolva 1 = Alváz (daru hajtása vagy kitémasztó lábak beállítása) 2 = Felépítmény (daruval emelve)	Az elektromos szekrény ajtaján.
	A kitémasztólábak beállításakor fennakadás veszélye	A kitémasztó lábakon.

Piktogram	Jelentése	Hely
	Figyelmeztetés a becsípődés veszélyére	A darun a forgócsapoknál és a kitámasztó lábakon a munkahengereknél.
	Figyelmeztetés az elektromos feszültségre	Az elektromos szekrény ajtaján.
	Figyelmeztetés a nem ionizáló sugárzásra	A gémen lévő elektromos szekrényen a vevőegység közelében.

3.

Műszaki adatok

3.1 Méretek



3.2 Súlypont



Megjegyzés

A súlypont behúzott ellensúllyal van megadva.

- A gép felső részén lévő emelőhorog alatt (teljesen leeresztett gép mellett).
- 860 mm-re a lánctalp aljától.

3.3 Műszaki adatok

3.3.1 Alapvető adatok

Gép márkája	Hoeflon
Maximális teherbírás és a daru emelési pontja	Lásd a függelékben található teherbírasi táblázatokat
Lendület tartománya	Végtelen forgás

3.3.2 Daru és alkatrészek súlya

Összesen – beleértve a segédgémet és az ellensúlyt is	2850 kg
Ellensúly	500 kg
Csörlőfej	13 kg
Horogblokk	36 kg
Keresőhorog	6 kg

3.3.3 Maximális terhelések

A maximális teherbírásokért lásd a Teherbírasi táblázatokat. (see Függelék)

3.3.4 Maximális dőlésszögek

A vízszinteshez viszonyított legnagyobb szög emelés közben	3°
--	----

3.3.5 Segédgém

Tömeg	160 kg
Maximális teherbírás	1050 kg
Maximális emelési tartomány a segédgémmel	15,5 m

3.3.6 Csörlő

Maximális csörlőterhelés 1. opció	1000 kg 40 m kábellel
Maximális csörlőterhelés 2. opció	800 kg 80 m kábellel
Maximális terhelés átkötéskor	1x kötélvezetés 2000 kg 2x kötélvezetés 2350 kg

3.3.7 Környezeti feltételek

Környezeti hőmérséklet	-10 – 40 °C
Maximális szélesség	10,8 m/s (6 Beaufort)
Maximális lejtésszög	15°

3.3.8 Alváz

Haladási sebesség	1. fokozat: 0,8 km/h 2. fokozat: 1,45 km/h 3. fokozat: 2,8 km/óra
Lánctalpak	Jelet nem hagyó
Húzóerő	7500 N
Maximális golyónyomás	1000 N
Térköz szöge	20°
Maximális nyomás kitámasztó lábanként	3300 kg
Szállítási helyzet talajnyomása	0,73 kg/cm ²
Hasmagasság	125 mm

3.3.9 Elektromos rendszer

Rendszerfeszültség (akkumulátor)	24 V
Hajtásrendszer feszültsége	80 Vdc
Elektromos motor teljesítménye	10,5 kW
Töltés	1,8 kW @ 110 VAC 2,3 kW @ 230 VAC
Töltési idő (5-ről 95% töltöttségre)	± 5 óra
Teherbírási	13 kWh

3.3.10 Hidraulikarendszer

A hidraulikus tartály térfogata	16 liter
Szivattyú típusa	Fogaskerekes szivattyú
Maximális szivattyúnyomás	250 bar

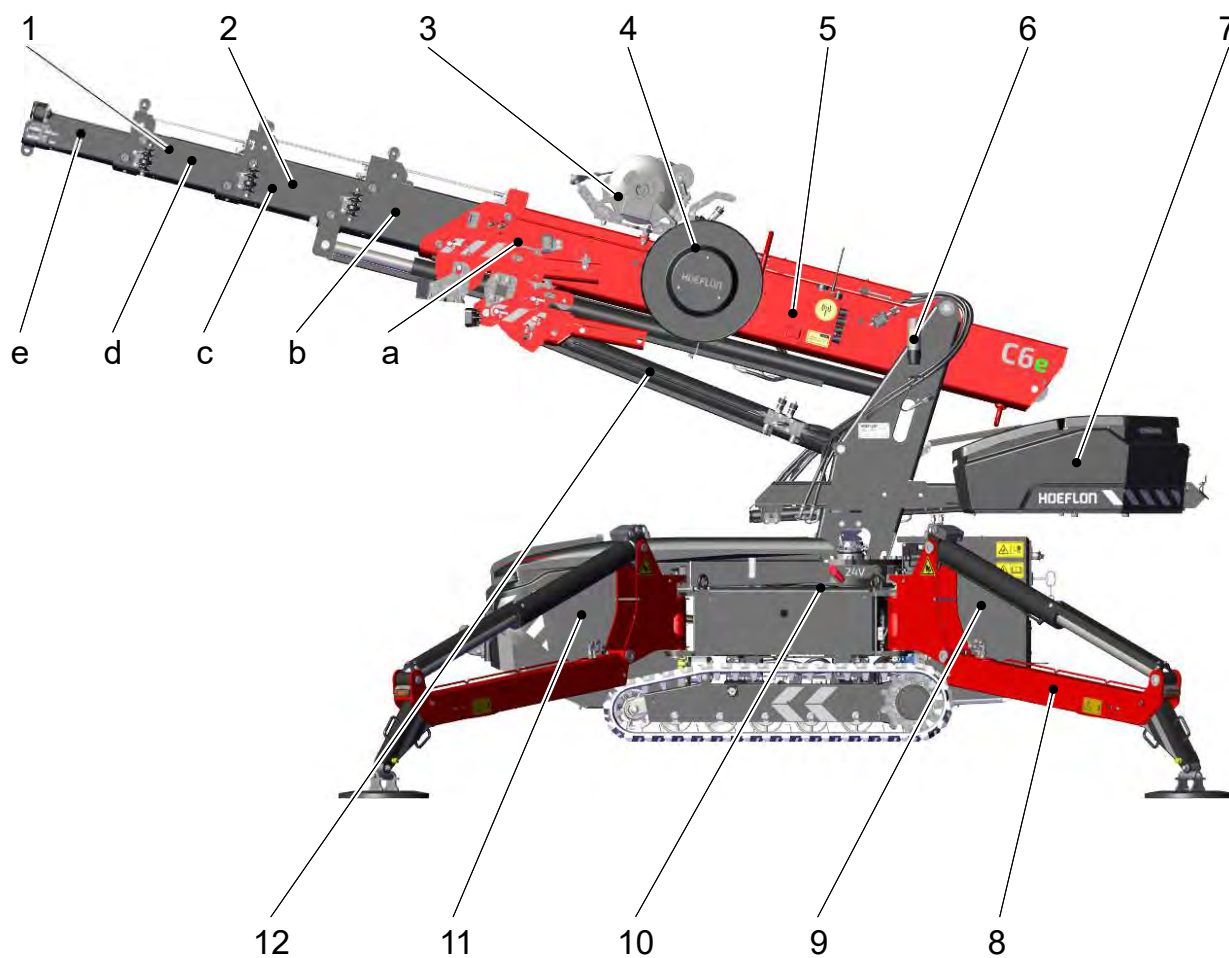
3.3.11 Távirányító

Frekvencia	434 MHz
Hatótáv	250 m
Kijelző	3 hüvelykes TFT LCD kijelző
Akkumulátor	Cserélhető
Hordozhatóság	Deréköv vagy vállszíj
Vezérlés	Pontos proporcionális vezérlés

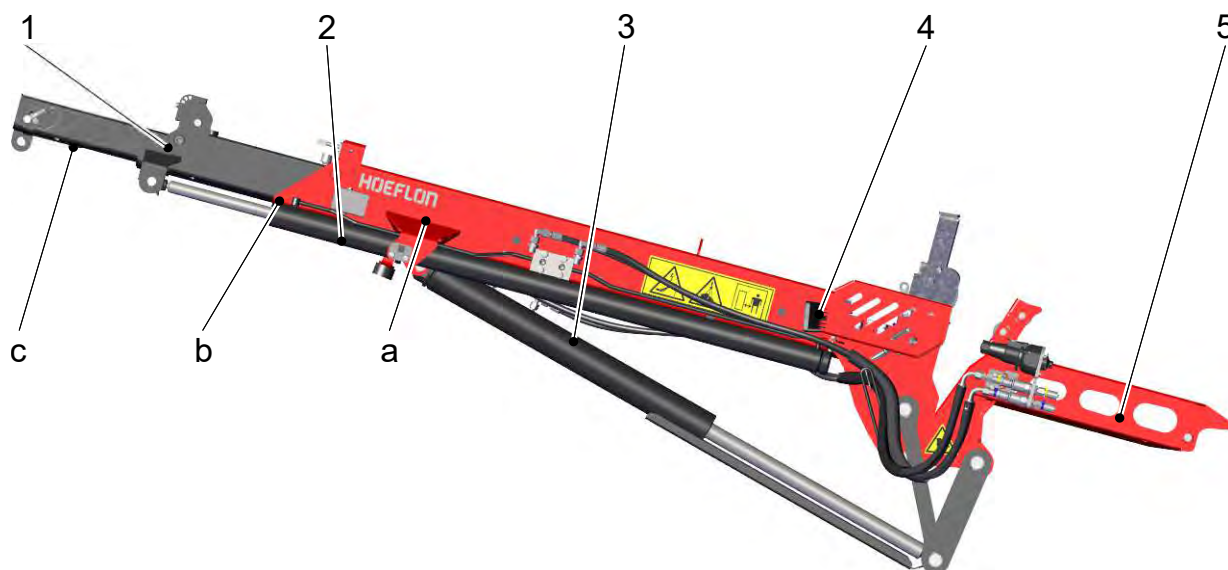
4.

Leírás

4.1 Fő részek



- | | |
|--------------------------|----------------------------------|
| 1. Gémszakaszok | 5. Elektromos szekrény – gém |
| a. 1. főszakasz | 6. Jelzőfény |
| b. 2. szakasz | 7. Ellensúly |
| c. 3. Szakasz | 8. Kitámasztó láb |
| d. 4. Szakasz | 9. Elektromos szekrény |
| e. 5. szakasz | 10. Töltőkábel az akkumulátorhoz |
| 2. Kitolóhenger a gémhez | 11. Elektromotor |
| 3. Csörlő | 12. Emelőhenger a gémhez |
| 4. Kábeltekerccs | |



- | | |
|----------------------|-------------------------------------|
| 1. Segédgémszakaszok | 2. Kitolóhenger a segédgémhez |
| a. 1. főszakasz | 3. Emelőhenger a segédgémhez |
| b. 2. szakasz | 4. Lámpa |
| c. 3. szakasz | 5. A segédgém gyors csatlakoztatása |

4.1.1 Gém

A gém:

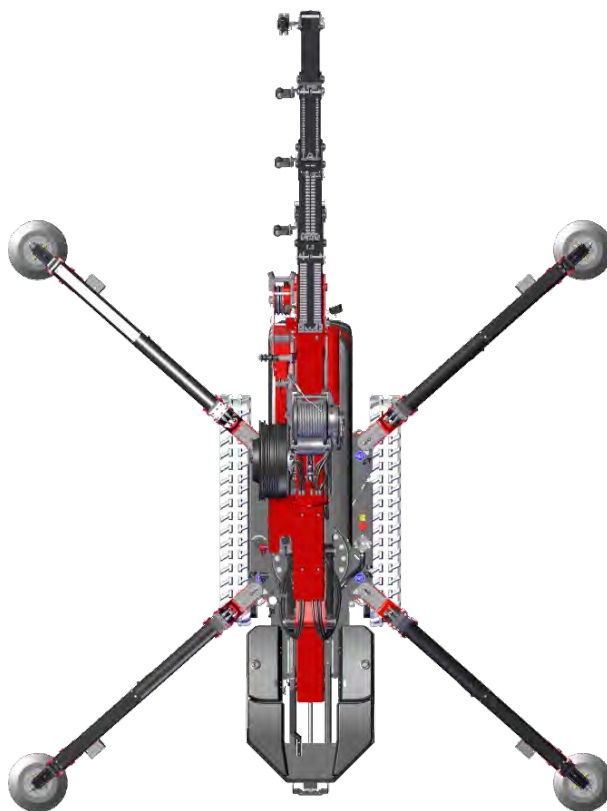
- öt, egymásba illesztett szakaszból áll.
- nagyon kompakt.
- egy hidraulikus hengerrel tolnak ki és húzzák be.

4.1.2 Ellensúly

Az ellensúly:

- egyensúlyt és stabilitást biztosít a(z) kompakt daru számára emelés közben.
- hidraulikusan kihúzható,
- további emelőberendezések nélkül eltávolítható.

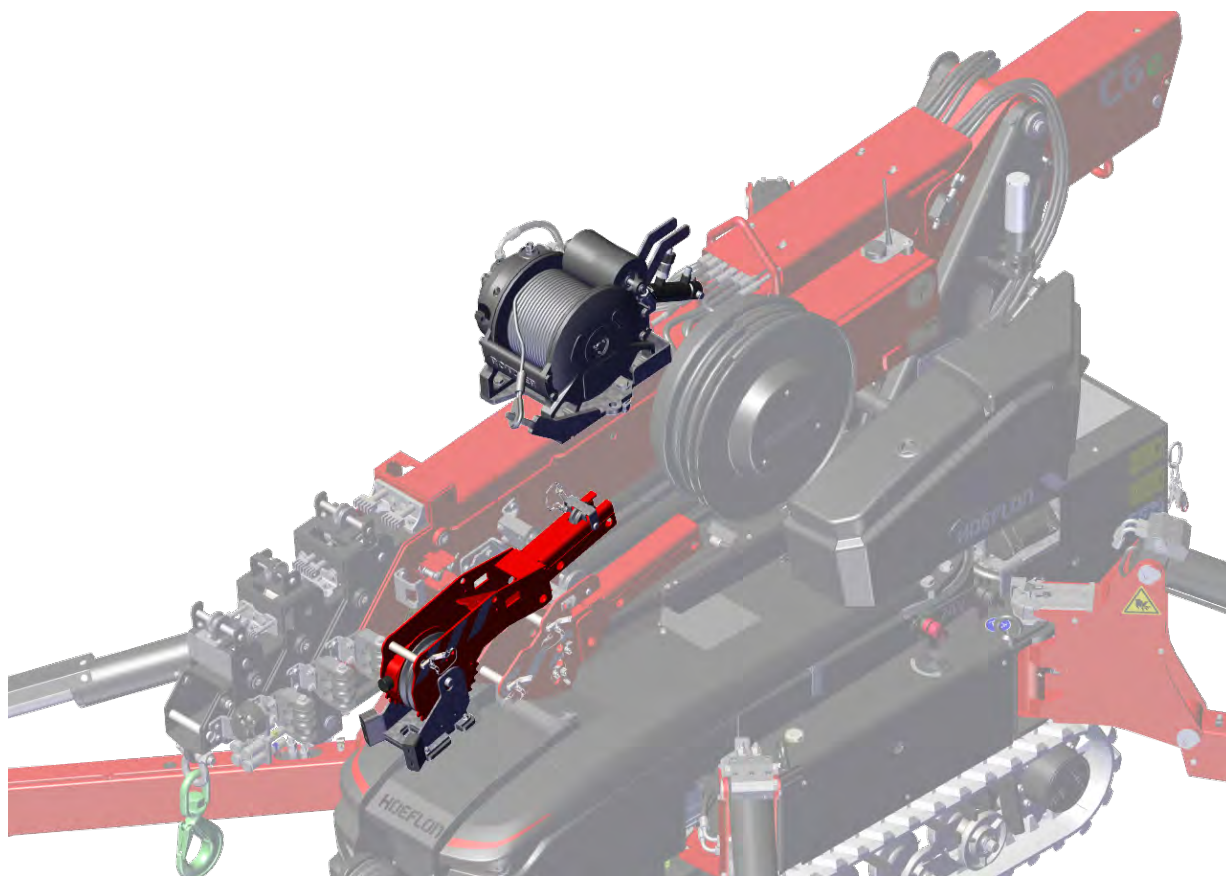
4.1.3 Kitámasztó lábak



A(z) C6e Gen 2 kompakt daru kitámasztó lábakkal rendelkezik, amelyek kiegyenlítik a teher súlyát és növelik a daru stabilitását a használat során. A kitámasztó lábak nehéz gerendák, amelyek az alvázból nyúlnak ki, és lapos talpat használnak a daru terhelésének egyenletes elosztására. A tartószerkezetek megfelelő működéséhez sík felületre van szükség.

4.2 Tartozékok

4.2.1 Csörlő



A csörlő lehetővé teszi a terhek emelését a gém vagy a segédgém minimális mozgásával. Az ismétlődő emelés könnyebb, ha csörlőt használ.

Használja a csörlőt, ha a rakományt fal mögé, pincébe vagy kútba kell emelnie

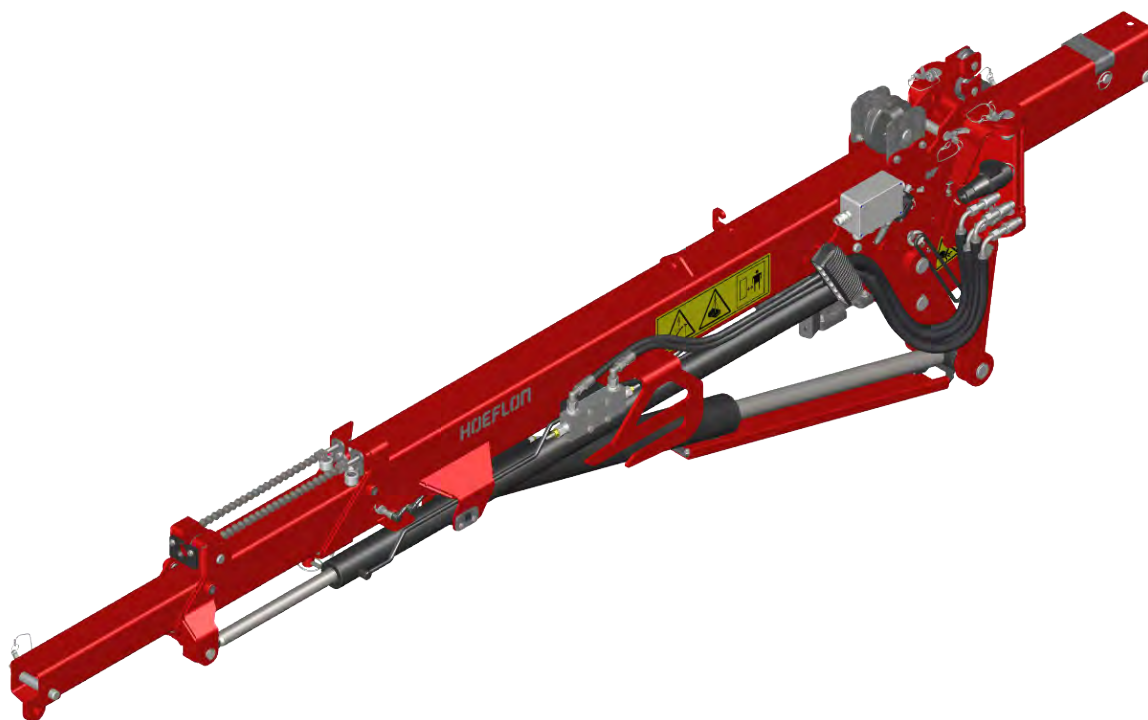
A csörlőt csak a csörlőfejjel, a horogblokkal és a horoggal együtt használja.



Vigyázat!

A csörlőkötél összegabalyodik, ha nem használja a horogblokkot.

4.2.2 Segédgém

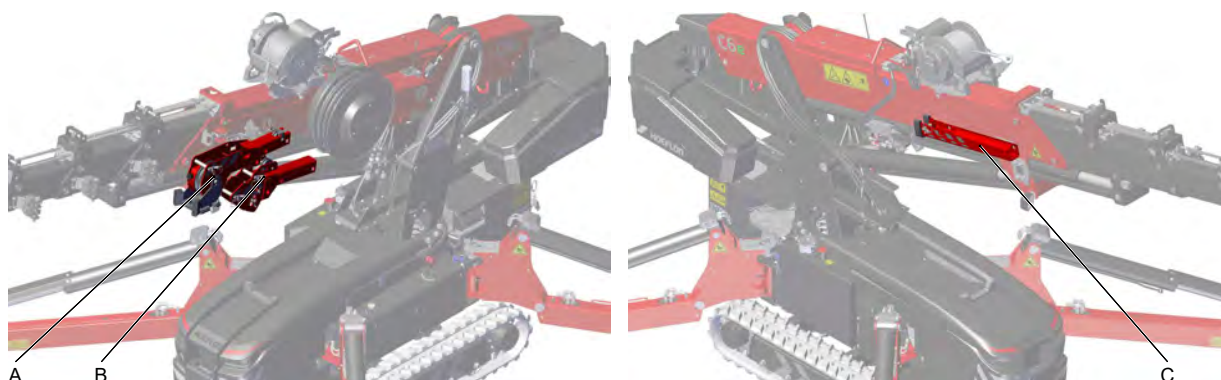


A segédgém növeli a(z) kompakt daru emelési magasságát és munkasugarát.

Emellett extra hatótávolságot biztosít a helyszínen lévő nehéz területek, például tetők vagy magas korlátok eléréséhez.

A(z) kompakt daru az emeléstől függően a kitámasztó lábbal együtt vagy anélkül is használható (see 8.2 A teher emelésének különböző módjai)

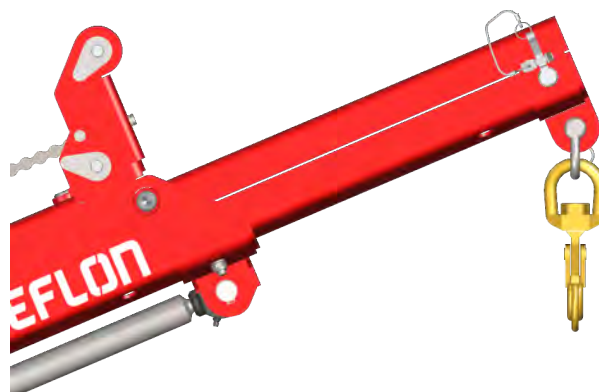
4.3 Emelőszelvények



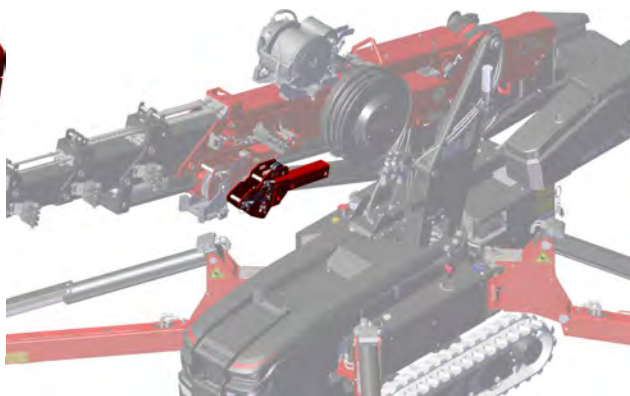
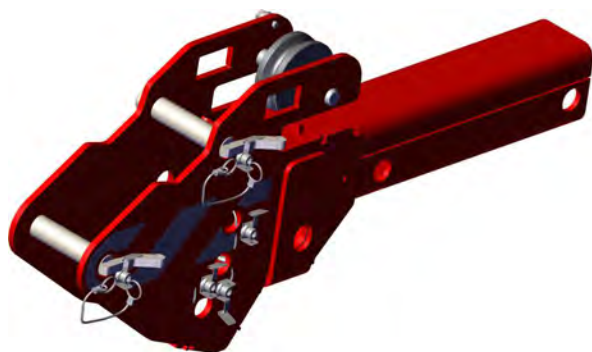
- A. Csörlőfej
- B. Emelőadapter
- C. Keresőhorog

4.3.1 Horog

A horog segítségével közvetlenül a gém vagy a keresőhorog segítségével emelhet fel egy terhet.

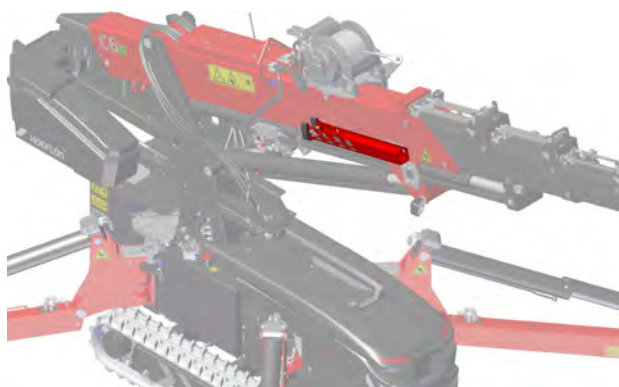


4.3.2 Emelőadapter



Használja az emelőadapert a keresőhorog vagy a csörlőfej 30°, 15°, 0° vagy -30°-ban történő felszereléséhez a segédgémhez.

4.3.3 Keresőhorog



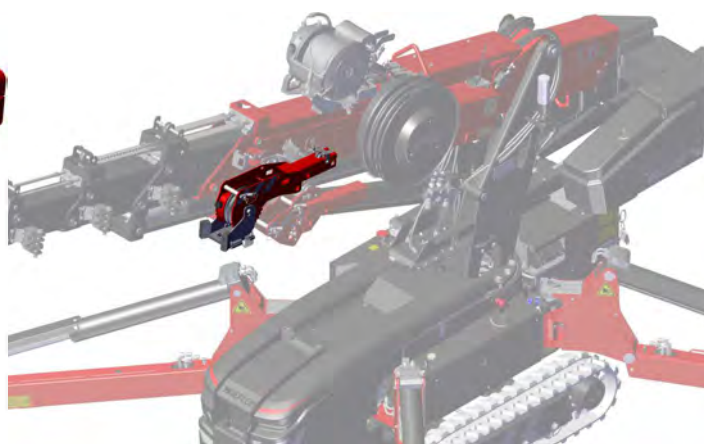
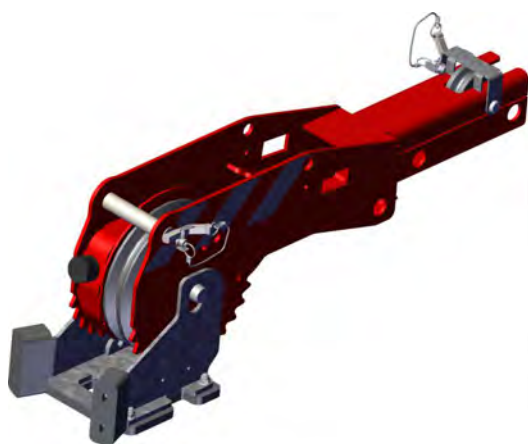
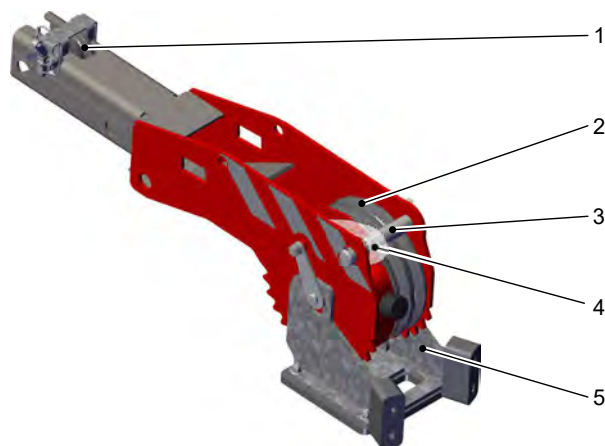
Használja a keresőhorgot:

- emeléshez olyan helyeken, ahol kicsi a belmagasság,
- terhet a mennyezethez közel helyezni,
- egy teher egy felső akadály (például egy párkány vagy egy erkély) alá tenni.

Szerelje fel a keresőhorgot az emelőadapterre (see 4.3.2 Emelőadapter).

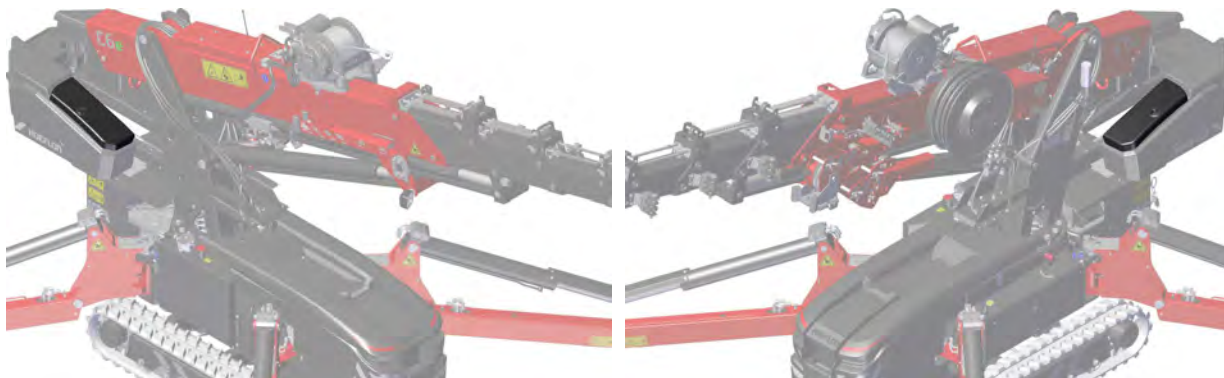
4.3.4 Csörlőfej

1. Csörlő kábelcsiga – csak 30°-os beállítással használható.
2. Rögzítőcsap – Megakadályozza, hogy a kábel lecsússzon a csigáról.
3. Átvezető kábel - A rögzítőcsaphoz csatlakoztatva.
4. Csörlő megállító



A csörlőfejet csak segédgémmel, a csörlővel, a horogtömbbel és a horoggal együtt használhatja. Szerelje fel a csörlőfejet az emelőadapterre (see 4.3.4 Csörlőfej).

4.4 Tárolórekeszek



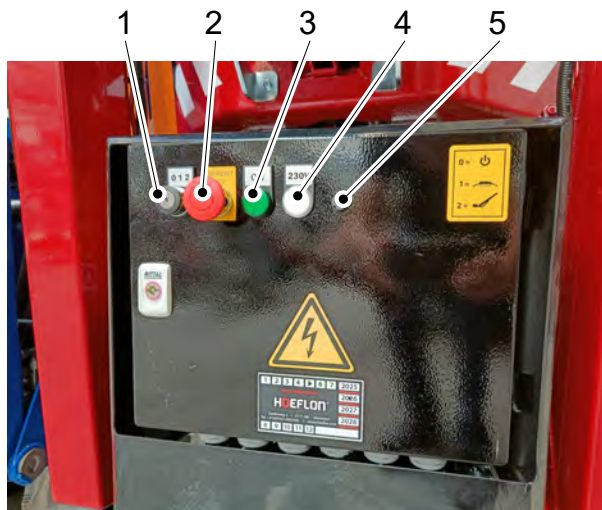
A(z) kompakt daru berendezésen két tárolórekesz található. A két tárolórekesz helye az ellensúly két oldalán van.





A tárolórekeszek tartalma:

- Meghatározandó

4.5 Elektromos szekrény

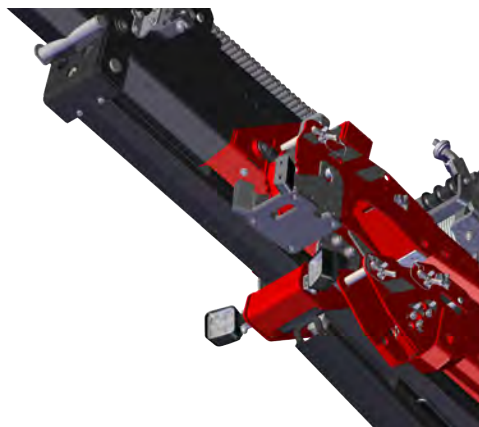
4.5.1 Kezelőelemek az elektromos szekrény külsőjén



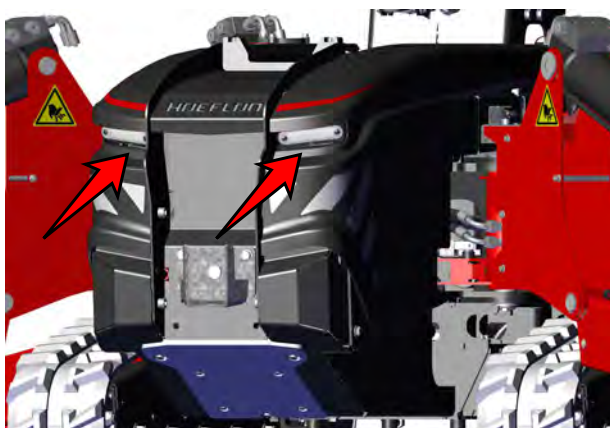
	Leírás	Funkció
1	Főkapcsoló	<p>0: A daru megállt. 1: Alváz (daru hajtása vagy kitámasztó lábak beállítása) 2: Felső rész (daruval emelhető vagy ellensúlyozható)</p> <p> Megjegyzés Ha a kulcsos kapcsoló 1 helyzetben van, a távirányítón válthat az alváz és a felépítmény között.</p> <p>Ha a kulcsos kapcsoló 2 helyzetben van, akkor távirányítóval nem lehet kapcsolni, csak a felépítményt lehet irányítani.</p> <p> Megjegyzés Használja a 2. pozíciót, ha a távirányítót a daruhoz csatlakoztatja (see 5.6 A távirányító vezetékes csatlakoztatása)</p>
2	Vészleállító gomb	<p>Nyomja meg a vészleállító gombot a daru azonnali leállításához.</p> <p> Vigyázat! CSAK vészhelyzetben használja. Semmilyen más okból ne használja ezt a gombot.</p> <p> Vigyázat! Ne használja a vészleállítót a daru normál leállítására. Ezzel tönkreteszi az akkumulátort.</p>
3	Bekapcsolásjelző	BE van kapcsolva, amikor a főkapcsoló 1 vagy 2 állásban van
4	Hálózati tápellátás jelzőfénye	BE van kapcsolva, amikor a daru csatlakoztatva van a hálózathoz
5	Csatlakozás a távirányítóhoz	<p>Csatlakoztassa a távirányítót a(z) C6e Gen 2 kompakt daru berendezéshez a vészhelyzeti vezérlőkábelrel:</p> <ul style="list-style-type: none"> • ha a távirányító nem tud rádiókapcsolatot létesíteni • ha a kijelző törött • ha a távirányító eleme lemerült, és nincs csereeleme.

4.6 Munkalámpák

- A daru két munkalámpával rendelkezik az emelőhenger végén, a gém alatt.



- A segédgémnek egy munkalámpája van. Ez a segédgém bal oldalán található











- Az alvázon két munkalámpa van elől és kettő az ellensúlyon.



Megjegyzés

Az alvázon található munkalámpák mindig világítanak.

4.7 Jelzőfény

Fény	Hang	Magyarázat	
		Daruvezérlés aktív	
		Haladás	
		90–100% terhelés	
		100% terhelés	
		Felülbírálás 100%-ról 110%-ra (a távirányító gombjával)	
			

5.

Távirányító

5.1 Bevezetés



A(z) C6e Gen 2 kompakt daru működtetéséhez használja a távirányítót.

Használja a távirányítót a öv- vagy a nyakszíjjal.

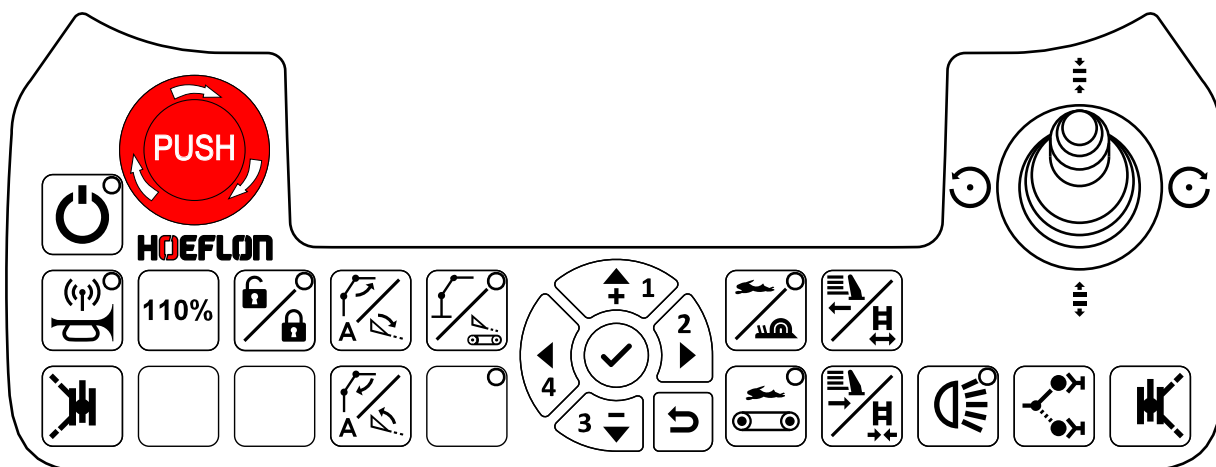
Mindig legyen egy második akkumulátor a töltőben.

- Tartsa tisztán a távirányítót.
- Győződjön meg arról, hogy a piktogramokat és a kijelzőt is jól látja.

A távirányító védett a fröccsenő víz és az eső ellen.





- Ne tisztítsa a távirányítót vagy a vevőegységet nagy nyomású mosóval
- Ne merítse a távirányítót vagy a vevőegységet folyadékba.




5.2 Gombok
















5.2.1 A(z) kompakt daru vezérlőgombjai


Gomb	Funkció	Magyarázat
	Vészleállító	Azonnal leállítja a(z) kompakt daru összes funkcióját. ! Vigyázat! CSAK vészhelyzetben használja. Semmilyen más okból ne használja ezt a gombot.
	Be/Ki	A távírányító indítása és leállítása. A távírányító BE van kapcsolva, amikor a LED világít.
	A távírányító csatlakoztatása a(z) kompakt daru berendezéshez/a kürt működtetése	Nyomja meg egyszer a gombot a távvezérlő és a(z) kompakt daru összekapcsolásához. A távírányító a(z) kompakt daru berendezéshez van csatlakoztatva, ha a LED világít. Ez a gomb működteti a kürtöt, amikor a(z) kompakt daru csatlakoztatva van.
	Az RCL ideiglenes növelése	(see 5.2.3 110% gomb)
	Vezérlésrögzítő	Zárolja a kezelőszerveket. Használja ezt például akkor, ha a daru közelében dolgozik, és nem szeretné, hogy az elmozduljon, ha véletlenül megmozdít egy kart.

Gomb	Funkció	Magyarázat
	<p>A daru vagy a kitámasztó lábak automatikus kihelyezése</p>	<p> Megjegyzés</p> <p>A darunak a távirányító hatótávolságán belül kell lennie. A daru mozgása leáll, ha a távirányító hatótávolságán kívül kerül.</p> <p>Alváz mód</p> <p> Megjegyzés</p> <p>Ha elengedi a gombot, akkor a(z) kompakt daru mozgása azonnal megáll.</p> <p>Automatikusan:</p> <ul style="list-style-type: none"> • Leereszti a kitámasztó lábakat úgy, hogy mindegyik érintse a talajt • Felemeli a darut. • Vízszintbe állítja a darut. <p> Megjegyzés</p> <p>A futómű automatikus kinyílása előtt a kitámasztó lábakat a helyükre kell állítani.</p> <p>Minden kitámasztó lábnak 25° és 65° között kell lennie.</p>

Gomb	Funkció	Magyarázat
		<p>Felépítmény mód</p> <p> Megjegyzés A felépítmény kihelyezése előtt teljesen nyissa ki az alvázat és állítsa vízszintes helyzetbe a darut.</p> <p> Megjegyzés Ha elengedi a gombot, akkor a(z) kompakt daru mozgása azonnal megáll.</p> <p> Megjegyzés Az ellensúlyt az automatikus kioldás során is működtetheti.</p> <p>Automatikusan:</p> <ul style="list-style-type: none"> • Felemeli a gémet. • Kitolja a gémet. • Kifordítja a segédgémet (ha a segédgém fel van szerelve). • Kitolja a segédgémet (ha a segédgém fel van szerelve).

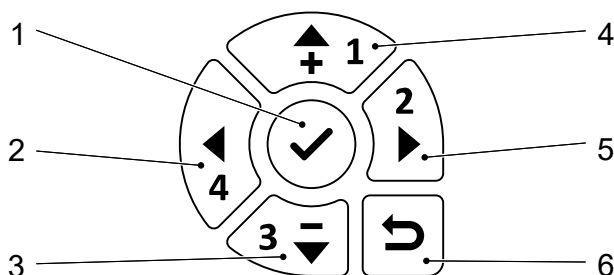
Gomb	Funkció	Magyarázat
	<p>A daru vagy a kitámasztó lábak automatikus behúzása</p>	<p>Alváz mód</p> <p> Megjegyzés Ha elengedi a gombot, akkor a(z) kompakt daru mozgása azonnal megáll. Automatikusan.</p> <ul style="list-style-type: none"> • Leengedi a darut. • A kitámasztó lábakat tárolási helyzetbe mozgatja. <hr/> <p>Felépítmény mód</p> <p> Megjegyzés Ha elengedi a gombot, akkor a(z) kompakt daru mozgása azonnal megáll. Automatikusan:</p> <ul style="list-style-type: none"> • Teljesen behúzza a segédgémet. • Teljesen BEfordítja a segédgémet. • Teljesen behúzza a gémet. • Teljesen leereszti a gémet. <p> Megjegyzés Az automatikus visszahúzás során visszahúzhatja az ellensúlyt.</p> <p> Megjegyzés A daru szabálytalanul fog mozogni. Ez a következőkhöz szükséges:</p> <ul style="list-style-type: none"> • az ütközések elkerülése a mozgó alkatrészek között • meggyőződés arról, hogy elegendő hidraulikus nyomás áll rendelkezésre az egyes alkatrészek mozgatásához.

Gomb	Funkció	Magyarázat
	Alváz/felépítmény kapcsoló	LED KI: a futómű vezérlése (vezetés) LED BE: a felépítmény vezérlése (emelés)
 	A bal oldali kitámasztó lábak kioldása A jobb oldali kitámasztó lábak kioldása	Nyomja meg az egyik gombot a daru két oldalának egyikén található kitámasztó lábak kioldásához. Amikor a kitámasztó lábak ki vannak oldva, a megfelelő helyzetbe fordíthatja őket. Nyomja meg az egyik gombot , és használja a kitámasztó láb karját a kitámasztó láb kitolásához vagy behúzásához (see 5.3 Karok). Ha ezen gombok egyikét sem nyomja meg, akkor a kitámasztó lábak rögzítve vannak, és nem mozdulhatnak el.
	Daru sebessége	Váltás a normál és a lassú, precíz kompakt daru mozgások között. A(z) kompakt daru normál mozgási módban van, amikor a LED világít.
	Haladási sebesség	Kezdetben a kompakt daru LASSÚ haladási sebességgel mozog. A LED villog, amikor megnyomja a gombot. A(z) kompakt daru automatikusan kiválasztja a LASSÚ vagy GYORS haladási sebességet szükség szerint.
	Lánctalpak/ellensúly kitolása	Alváz mód Tolja ki a lánctalpakat. Felépítmény mód Tolja ki az ellensúlyt.
	Húzza be a lánctalpakat/ellensúlyt	Alváz mód Húzza be a lánctalpakat. Felépítmény mód Húzza vissza az ellensúlyt.
	Munkalámpa	A munkalámpák be- vagy kikapcsolása (see 5.2.6 Munkalámpa).

Gomb	Funkció	Magyarázat
	Zárolás/feloldás	<p>Alvázmód</p> <p>Ez a gomb haladási módban oldja ki az ellensúlyt. (see 7.7.3 Működtesse az ellensúlyt vezetés közben).</p>
		<p>Felépítmény mód</p> <p>Ez a gomb vezérli a Multitoolt. További információkért olvassa el a Multitool kézikönyvét.</p>

**Megjegyzés**

Ha egy LED világít, a funkció aktív.

5.2.2 Navigációs panel

- | | |
|-------------------------------|---------------------------|
| 1. Megerősítés / menübe lépés | 4. Fel |
| 2. Bal | 5. Jobb |
| 3. Le | 6. Vissza az előző menübe |

Használja a távirányítón lévő navigációs panelt az alábbiakra:

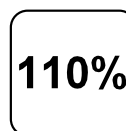
- a menükben való navigáláshoz.
- a karok kalibrálásához (see 5.3.2 Kalibrálás)

5.2.3 110% gomb

A névleges teherbírás-korlátozó (RCL) 110%-ra emelkedik, miközben megnyomja a gombot.

Csak akkor használja ezt a funkciót, ha a(z) kompakt daru berendezést egy nem biztonságos helyzetből biztonságba akarja visszavinni.

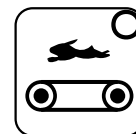
Ne használja ezt a funkciót a(z) kompakt daru kinyúlásának növelésére vagy a csörlőzés folytatására.



5.2.4 Haladási sebesség


A daru alapértelmezés szerint ALACSONY fokozatban van. A daru alacsony sebességgel, de nagy nyomatékkel rendelkezik.

Nyomja meg a gombot a MAGAS fokozatba kapcsoláshoz. A LED villogni kezd. A daru nagyobb sebességgel, de kisebb nyomatékkel rendelkezik.



A daru MAGAS fokozatban automatikus sebességváltóval rendelkezik. Ha a hidraulikus nyomás túl magasra válik (például forduláskor), a kompakt daru automatikusan ALACSONY fokozatba kapcsol. Amikor a hidraulikus nyomás ismét csökken, a(z) kompakt daru visszakapcsol MAGAS fokozatba.

5.2.5 Alváz/felépítmény váltógomb

LED állapot		
	KI	A karok működtetik a daru alvázat: <ul style="list-style-type: none"> • Lánctalpak
	BE	A karok működtetik a daru felépítményét: <ul style="list-style-type: none"> • Gém • Segédgém • Csörlő



Megjegyzés

Ez a gomb csak akkor működik, ha legalább két másodpercig semmilyen kart vagy gombot nem működtettek.

A gomb megnyomása után a daru üzemmódja megváltozik, és a kijelzőn megjelenő információk is megváltoznak.

5.2.6 Munkalámpa

A „Munkalámpa” gomb megnyomásával kapcsolhatja be a munkalámpákat.

A LED világít, ha egy (bármelyik) lámpa világít.

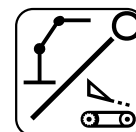


Az alvázon található lámpák működtetése

Győződjön meg arról, hogy az alváz aktív (a LED nem világít).

Az alvázon található munkalámpák mindig világítanak.

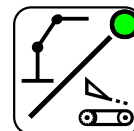
A kitámasztó lábakon lévő lámpák alapértelmezés szerint villognak.



Nyomja meg a gombot egyszer	A kitámasztó lábakon lévő lámpák kialszanak.
Nyomja meg a gombot kétszer	A kitámasztó lábakon lévő lámpák villognak.

A felépítmény lámpáinak működtetése

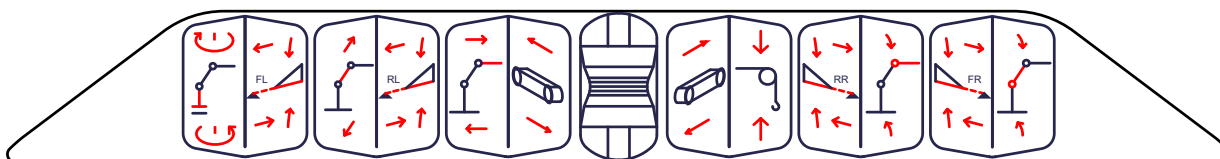
Győződjön meg arról, hogy a felépítmény aktív (a LED világít).



Nyomja meg a gombot egyszer	A gép munkajelző lámpája világít.
Nyomja meg a gombot kétszer	A segédgép munkalámpája világít. A gép munkajelző lámpája kialszik.
Nyomja meg a gombot háromszor	A felépítmény összes munkalámpája bekapcsol.
Nyomja meg a gombot négyszer	A felépítmény összes munkalámpája KIKAPCSOL.

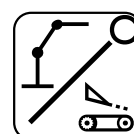
5.3 Karok

5.3.1 Alapértelmezett konfiguráció



Alváz

Ha a gomb LED-je nem világít, a karok a daru alvázat működtetik.



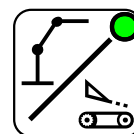
Kép	Funkció	Kar hátra húzva	Kar előre tolva
	A kitámasztó láb leengedése/emelése (FL- bal első)	Fel	Le

Kép	Funkció	Kar hátra húzva	Kar előre tolva
	A kitámasztó láb kitolása/visszahúzása (FL - bal első)	Behúzás	Kitolás
	A kitámasztó láb leengedése/emelése (RL - bal hátsó)	Fel	Le
	A kitámasztó láb kitolása/visszahúzása (RL - bal hátsó)	Behúzás	Kitolás
	Lánctalp működtetése (L - bal)	Hátra	Előre
	Lánctalp működtetése (R - jobb)	Hátra	Előre
	A kitámasztó láb leengedése/emelése (RR - jobb hátsó)	Fel	Le

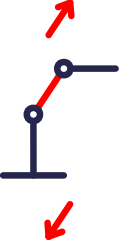
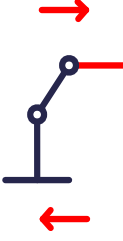


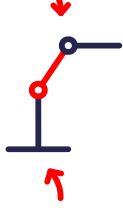
Kép	Funkció	Kar hátra húzva	Kar előre tolva
	A kitámasztó láb kitolása/visszahúzása (RR - jobb hátsó)	Behúzás	Kitolás
	A kitámasztó láb leengedése/emelése (RF - jobb első)	Fel	Le
	A kitámasztó láb kitolása/visszahúzása (RF - jobb első)	Behúzás	Kitolás

Felépítmény

Ha a gombon lévő LED világít, a karok a daru felépítményét működtetik.



Kép	Funkció	Kar hátra húzva	Kar előre tolva
	Gém forgatása	Bal	Jobb

Kép	Funkció	Kar hátra húzva	Kar előre tolva
	Gém kitolása/behúzása	Behúzás	Kitolás
	Segédgém kitolása/behúzása	Behúzás	Kitolás
	Csörlő be/ki	Be	Ki
	Segédgém emelés/süllyesztés	Emelés	Süllyesztés
	Gém emelése/süllyesztése	Emelés	Süllyesztés

5.3.2 Kalibrálás

Ellenőrizze a kar kalibrálását

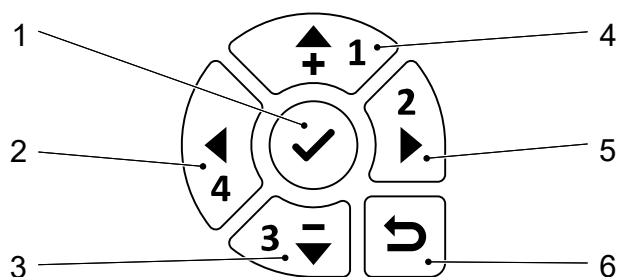
Kalibrálja a karokat, ha:

- a távirányító karjai nem reagálnak a teljes mozgástartományban,
- a távirányító nem tud csatlakozni a(z) kompakt daru berendezéshez.



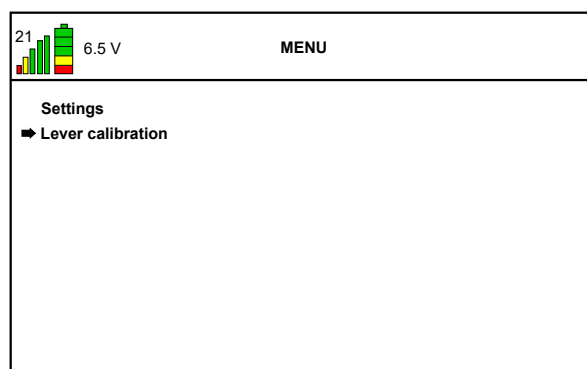
Megjegyzés

Ha a karok középső helyzetben vannak, de a távirányító „nincs középen” választ ad, akkor a távirányító nem tud csatlakozni a(z) kompakt daru berendezéshez.

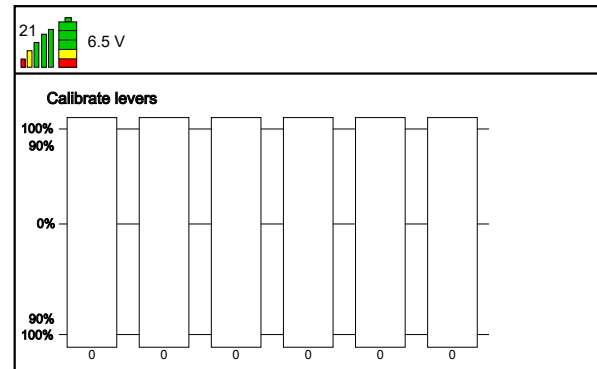


- | | |
|-------------------------------|---------------------------|
| 1. Megerősítés / menübe lépés | 4. Fel |
| 2. Bal | 5. Jobb |
| 3. Le | 6. Vissza az előző menübe |

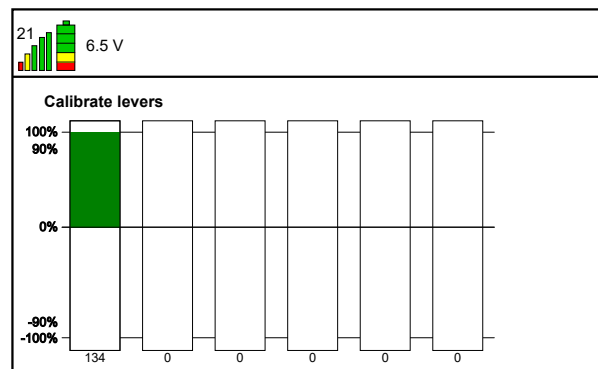
1. Indítsa el a távirányítót.
2. Nyomja meg a **Confirm** (Megerősítés) gombot (1) a *távirányító menübe* való belépéshez.
3. Nyomja meg a **Lefelé nyíl** gombot a kijelzőn látható nyíl mozgatásához, amíg az a *Lever calibration* (Kar kalibrálására) részre nem mutat.



4. Nyomja meg a **Confirm** (Megerősítés) gombot (1) a *Lever calibration* (Kar kalibrálására) menübe történő belépéshez.



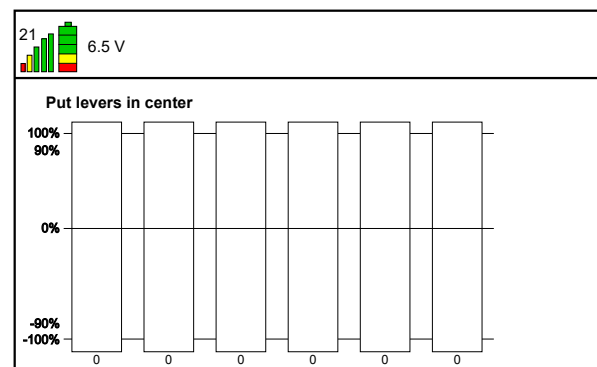
5. Egy kar működtetésekor a kapcsolódó sávnak zöldre kell váltania.
6. Nyomja teljesen lefelé a kart.
- A zöld sávnak 134-nél kell lennie.
 - Kalibrálja újra a kart, ha a zöld sáv 134-nél van, mielőtt teljesen lefelé nyomná a kart.
 - Kalibrálja újra a kart, ha a zöld sáv nem 134-nél van.



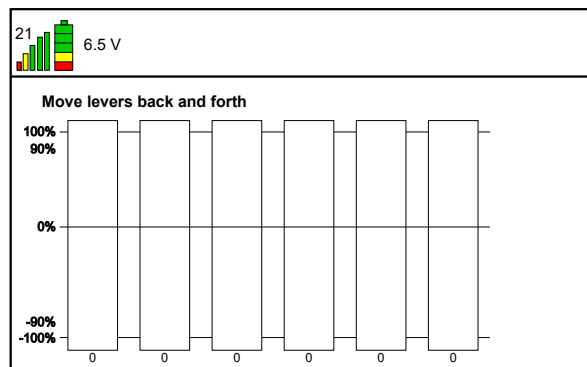
7. Húzza teljesen felfelé a kart.
- A zöld sávnak -134-nél kell lennie.
 - Kalibrálja újra a kart, ha a zöld sáv -134-nél van, mielőtt teljesen felfelé nyomná a kart.
 - Kalibrálja újra a kart, ha a zöld sáv nem -134-nél van.
8. Ismétlje meg a 6. és 7. lépést a többi karral is.

A karok kalibrálása:

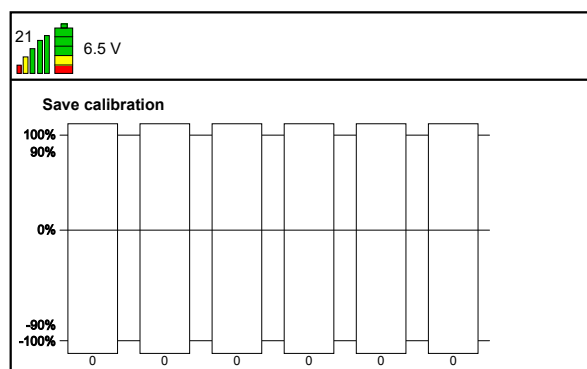
1. Nyomja meg a **Confirm** (Megerősítés, 1) gombot. A *Put levers in center* (Állítsa a karokat középre) szöveg jelenik meg.
2. Győződjön meg róla, hogy az összes kar középső állásban van.



3. Nyomja meg a **Confirm** (Megerősítés, 1) gombot. A *Move levers back and forth* (Mozgassa a karokat hátra és előre) szöveg jelenik meg.
4. Lassan mozgassa a karokat egyenként, egészen hátulról egészen előre.



5. Nyomja meg a **Confirm** (Megerősítés, 1) gombot. A *Save calibration* (Kalibráció mentése) szöveg jelenik meg.
6. Mozdassa a karokat egymás után. Mozdassa a karokat mindkét irányban teljesen.
7. Győződjön meg róla, hogy minden egyes sáv teljesen zöldre vált.
8. Nyomja meg a **Confirm** (Megerősítés, 1) gombot. A beállítások elmentésre kerültek.
9. Nyomja meg kétszer a **Vissza** gombot (6) a kezdőképernyőre való visszatéréshez.

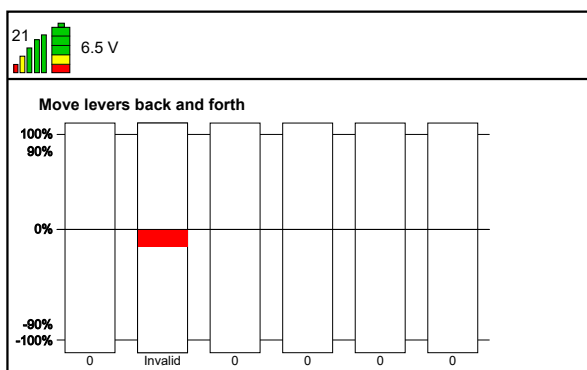


Hibás kalibrálás

Ez a képernyő akkor jelenik meg, ha egy kar nem működik megfelelően.

Ne használja a(z) kompakt daru berendezést.

Beszéljen a következővel: Hoeflon-márkakereskedő.



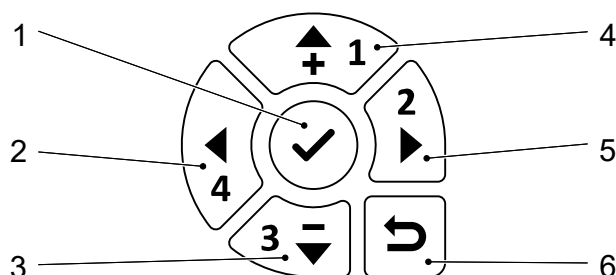
5.3.3 Funkciótársítás

A kar alapértelmezett konfigurációját a(z) Hoeflon végzi. A konfiguráció megváltoztatható, így a(z) C6e Gen 2 kompakt daru ugyanúgy kezelhető, mint sok tehergépkocsira szerelt daru.

Csak a felépítményre vonatkozó karkonfigurációját módosíthatja. Az alvázra vonatkozó karkonfigurációját nem tudja módosítani.

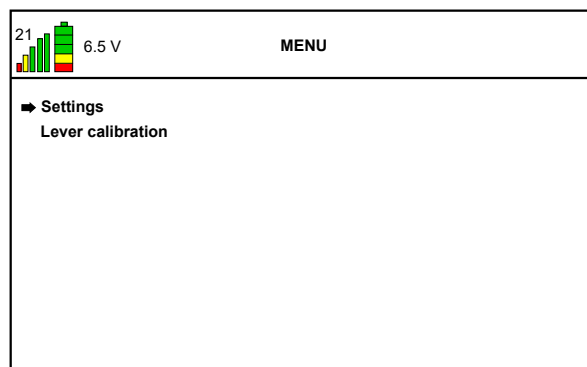
Beszéljen a következővel, ha más karkonfigurációt szeretne: Hoeflon-márkakereskedő.

Állítsa a kar konfigurációját „egyéni”

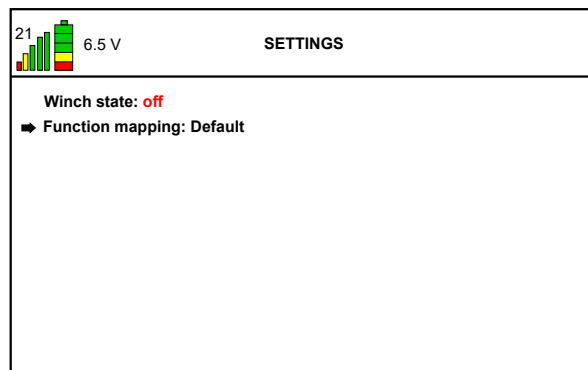


- | | |
|-------------------------------|---------------------------|
| 1. Megerősítés / menübe lépés | 4. Fel |
| 2. Bal | 5. Jobb |
| 3. Le | 6. Vissza az előző menübe |

1. Indítsa el a távirányítót.
2. Nyomja meg a **Confirm** (Megerősítés) gombot (1) a *Távírányító menübe* való belépéshez.
3. Győződjön meg róla, hogy a kijelzőn lévő nyíl a *Beállítások* felé mutat.
 - Nyomja meg a **Lefelé nyíl** vagy a **Felfelé nyíl** gombot a kijelzőn látható nyíl mozgatásához, amíg az a *Settings* (Beállítások) részre nem mutat.
4. Nyomja meg a **Confirm** (Megerősítés) gombot (1) a *Beállítások menübe* való belépéshez.



5. Nyomja meg a **Lefelé nyilat** (3), és mozgassa a nyilat a kijelzőn addig, amíg a *Funkciótársítás: Alapértelmezett lehetőségre* nem mutat.
6. Nyomja meg a **Jobbra nyíl** gombot (5).
7. Válassza ki a kívánt konfigurációt.
8. Nyomja meg kétszer a **Vissza** gombot (6) a kezdőképernyőre való visszatéréshez.



Egyéni konfiguráció

Kép	Funkció	Kar hátra	Kar előre
	Fő gém forgatása	Bal	Jobb
	Gém fel és le	Gém fel	Gém le
	Fő gém kitolása/visszahúzása	Behúzás	Kitolás
	Segédgém fel és le	Fel	Le

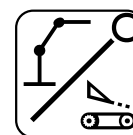
Kép	Funkció	Kar hátra	Kar előre
	Segédgém kitolása/visszahúzása	Behúzás	Kitolás
	Csörlő emelése és süllyesztése	Emelés	Süllyesztés

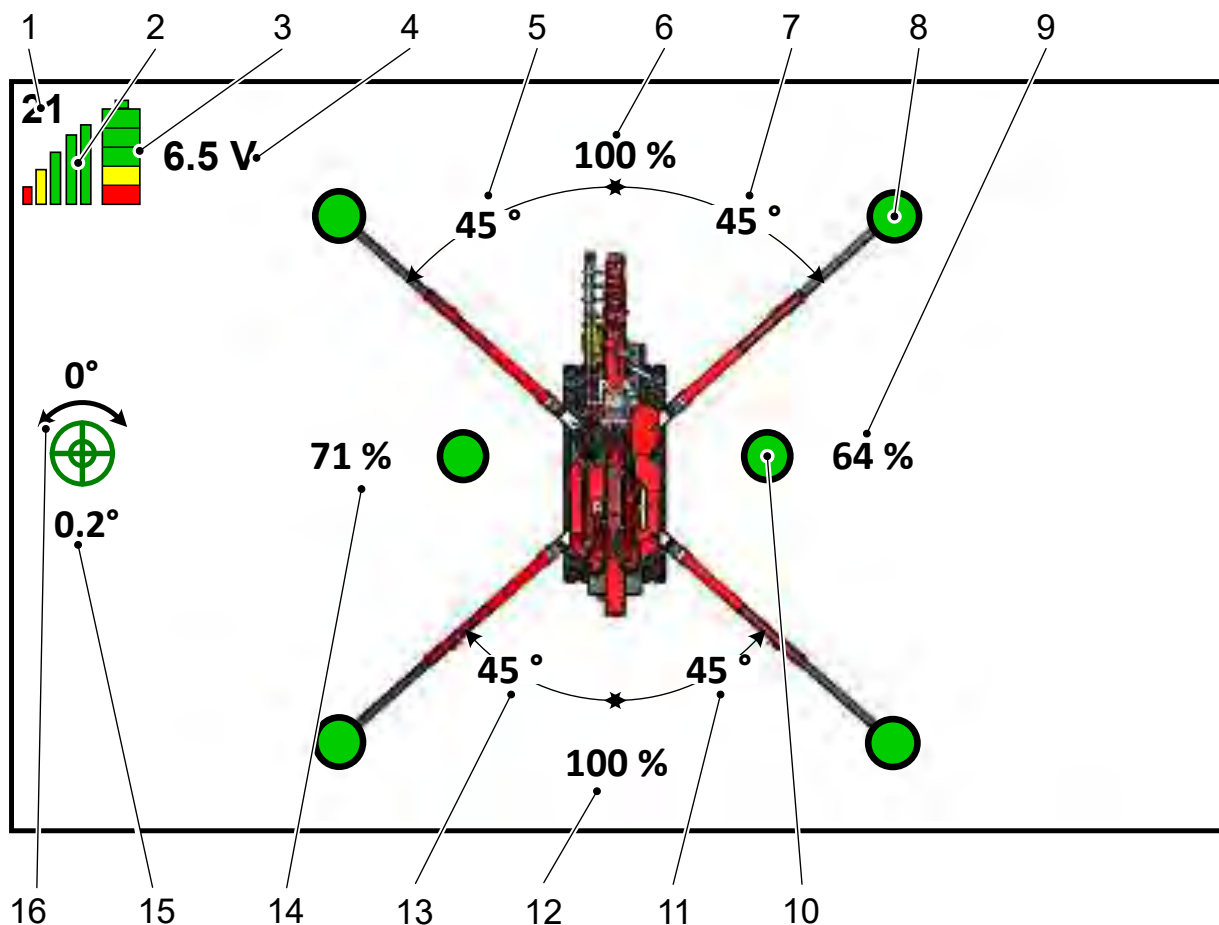
5.4 Kijelző

5.4.1 Az alváz vezérlése során

Ha a gomb LED-je nem világít, a karok a daru alvázat működtetik.

A következő kijelző jelenik meg.

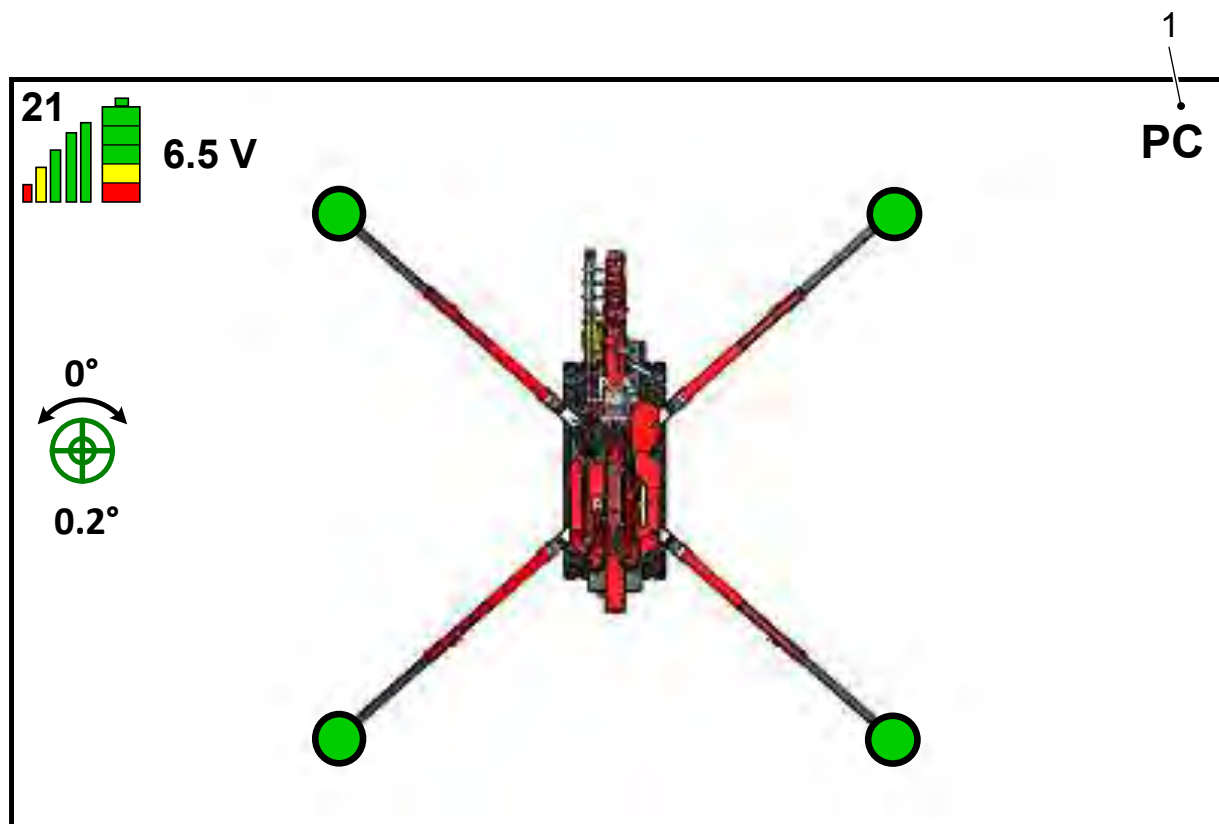




Sz.	Funkció	Magyarázat
1	Csatorna	A használt kommunikációs csatorna. Ez megváltozhat, ha újra elindítja a távirányítót.
2	Jelerősség	Több sáv > Jobb jel Ha a jel túl gyenge, állítsa le és indítsa el újra a távirányítót, hogy másik csatornát válasszon.
3	A távirányító akkumulátorának töltöttségi állapota	Több sáv > Nagyobb töltöttség. Cserélje ki az akkumulátort, ha csak a piros sáv látható (see 5.7 A távirányító akkumulátorának cseréje és töltése)
4	Feszültség	A távirányító akkumulátorának feszültsége.
5	Kitámasztó láb szöge - Bal első oldal	A kitámasztó láb és a daru középvonala közötti szög.
6	Emelési kapacitás - Elöl	A megengedett emelési kapacitás százalékban. Ezt az értéket a következő határozza meg: <ul style="list-style-type: none"> • A kitámasztó lábak szögei. • A jelenlegi Kinyúlási sugár. • A terhelési diagram által megadott érték (see Függelék)

Sz.	Funkció	Magyarázat
7	Kitámasztó láb szöge - Bal első oldal	A kitámasztó láb és a daru középvonala közötti szög.
8	A kitámasztó láb helyesen van beállítva	A zöld kör azt mutatja, hogy a kitámasztó láb megfelelően van terhelve.
9	Emelési kapacitás - Jobb	A megengedett emelési kapacitás százalékban. Ezt az értéket a következő határozza meg: <ul style="list-style-type: none"> • A kitámasztó lábak szögei. • A jelenlegi Kinyúlási sugár. • A terhelési diagram által megadott érték (see Függelék)
10	A lánctalp ki van tolvá	A zöld kör azt jelzi, hogy a lánctalp teljesen ki van tolvá
11	Kitámasztó láb szöge - Bal hátsó oldal	A kitámasztó láb és a daru középvonala közötti szög.
12	Emelési kapacitás - Hátsó	A megengedett emelési kapacitás százalékban. Ezt az értéket a következő határozza meg: <ul style="list-style-type: none"> • A kitámasztó lábak szögei. • A jelenlegi Kinyúlási sugár. • A terhelési diagram által megadott érték (see Függelék)
13	Kitámasztó láb szöge - Bal hátsó oldal	A kitámasztó láb és a daru középvonala közötti szög.
14	Emelési kapacitás - Bal	A megengedett emelési kapacitás százalékban. Ezt az értéket a következő határozza meg: <ul style="list-style-type: none"> • A kitámasztó lábak szögei. • A jelenlegi Kinyúlási sugár. • A terhelési diagram által megadott érték (see Függelék)
15	Digitális vízmérték	A zöld körök jelzik, hogy a daru vízszintben van. A fokok száma a daru dőlésszögét mutatja. A darun lévő vízmérték segítségével határozza meg, hogy a daru melyik irányba dől.
16	Forgásjelző	A gép és az előretolt helyzet közötti szög.

5.4.2 „Fogd és vidd” üzemmód



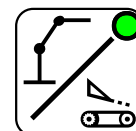
Sz.	Funkció	Magyarázat
1	„Fogd és vidd” üzemmód visszajelzője.	Jelzi a kezelőnek, hogy a daru „Fogd és vidd” üzemmódban van.

A kitámasztó lábak nincsenek „Fogd és vidd” üzemmódba állítva.

5.4.3 A felépítmény vezérlése során

Ha a gombon lévő LED világít, a karok a daru felépítményét működtetik.

A megjelenő kijelző a következőkről tartalmaz információt:

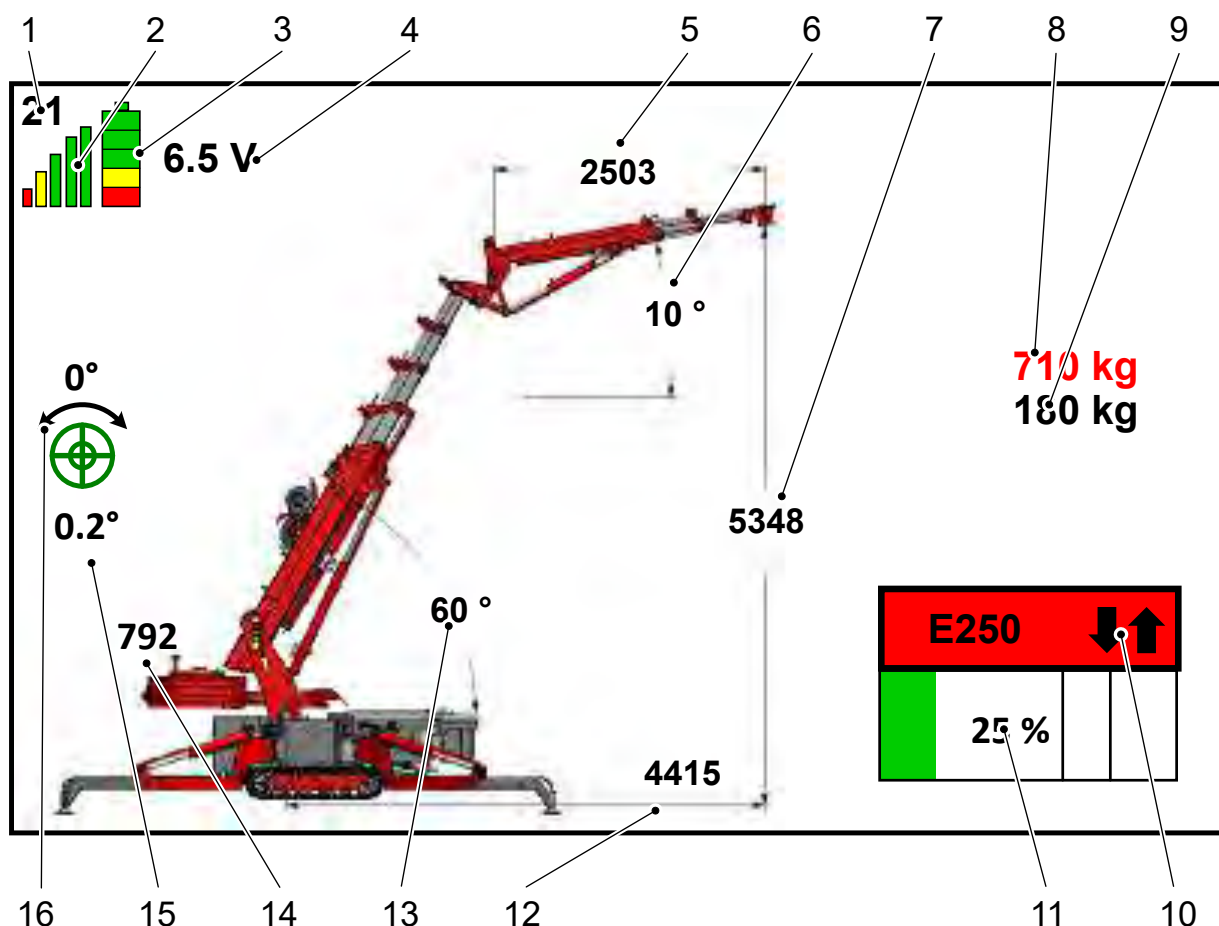


- a gép
- a segédgép.
- az ellensúly.






**Megjegyzés**


Más képernyőt fog látni, ha más darukonfigurációt használ.

- ha nincs segédgém felszerelve, akkor: a segédgém, a fsegédgém hosszabbító és a segédgém-szög nem jelenik meg.
- Ha nincs ellensúly felszerelve, akkor: az ellensúly és az ellensúly pozíciója nem jelenik meg.

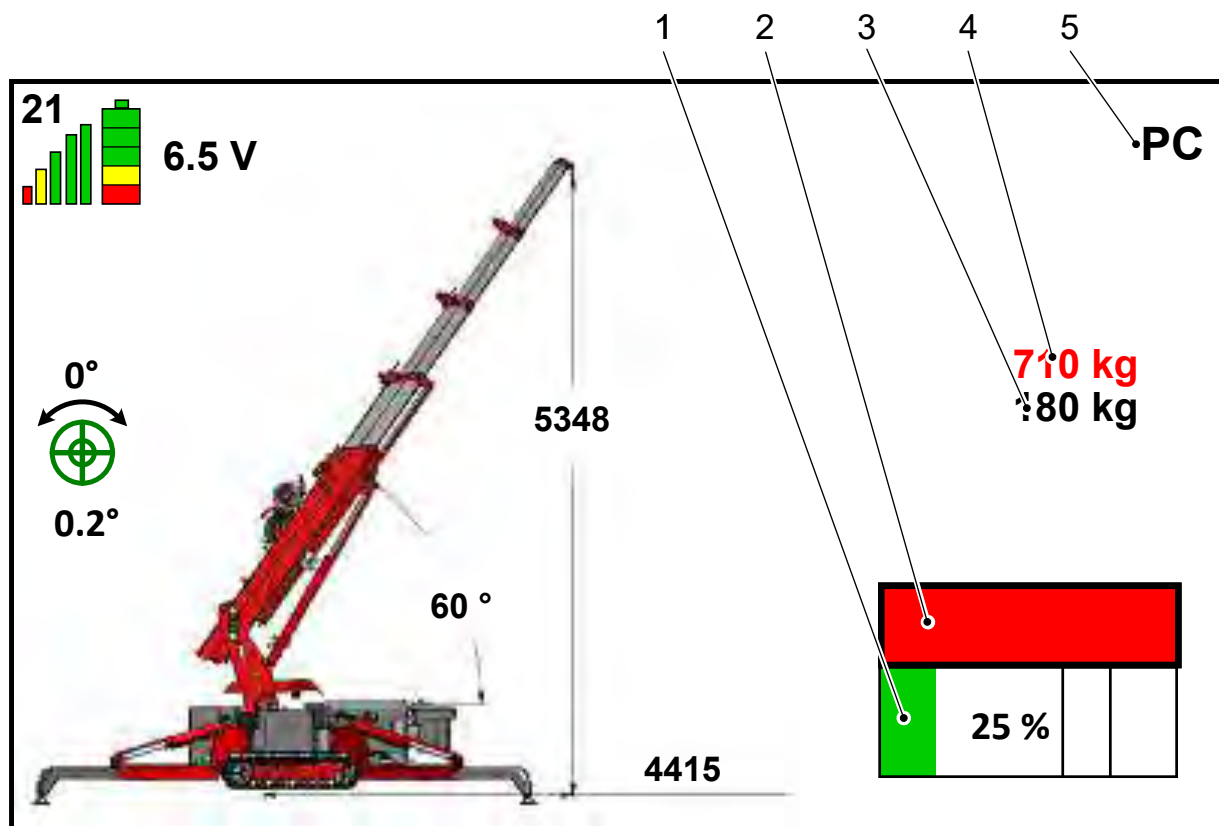


Sz.	Funkció	Magyarázat
1	Csatorna	A használt kommunikációs csatorna. Ez megváltozhat, ha újra elindítja a távirányítót.
2	Jelerősség	Több sáv > Jobb jel Ha a jel túl gyenge, állítsa le és indítsa el újra a távirányítót, hogy másik csatornát válasszon.
3	A távirányító akkumulátorának töltöttségi állapota	Több sáv > Nagyobb töltöttség. Cserélje ki az akkumulátort, ha csak a piros sáv látható (see 5.7 A távirányító akkumulátorának cseréje és töltése)
4	Feszültség	A távirányító akkumulátorának feszültsége.

Sz.	Funkció	Magyarázat									
5	A segédgém kinyúlása	A segédgém hossza.  Megjegyzés Csak akkor jelenik meg, ha a segédgém fel van szerelve.									
6	A segédgém szöge	A segédgém és a vízszintes közötti szög.  Megjegyzés Csak akkor jelenik meg, ha a segédgém fel van szerelve.									
7	Emelési magasság	A horog teljes magassága a lánctalpak alja felett.									
8	Maximális teherbírás	A maximális teher, amelyet a daru ennél a kinyúlásnál és szögnél fel tud emelni.									
9	A teher súlya	Az emelőhorgon lévő aktuális terhelés.									
10	Hibák és figyelmeztetések	Itt minden hiba és figyelmeztetés megjelenik. A hiba piros háttérrel, a figyelmeztetés sárga háttérrel jelenik meg.  Vigyázat! A daruzás hibával nem folytatható, a folytatás előtt a darut vissza kell állítani biztonságos helyzetbe.  Megjegyzés Az üzenetek közötti lapozáshoz használja a távirányító FEL/LE nyílbillentyűit. További információért használja a távirányító BAL/JOB B nyílbillentyűit.									
11	Terhelés százalékos aránya	(Jelenlegi terhelés / maximális terhelés) x 100% <table border="1" data-bbox="608 1384 1434 1753"> <tbody> <tr> <td>Zöld</td> <td>0–90%</td> <td>Biztonságos üzemi terhelés.</td> </tr> <tr> <td>Sárga</td> <td>90–100%</td> <td>Biztonságos üzemi terhelés. A daru sebessége csökken.</td> </tr> <tr> <td>Piros</td> <td>100% felett</td> <td>A terhelés meghaladja a daru biztonságos üzemi terhelését. Ne folytassa a munkát. A darut azonnal vissza kell állítani a biztonságos helyzetbe.</td> </tr> </tbody> </table>	Zöld	0–90%	Biztonságos üzemi terhelés.	Sárga	90–100%	Biztonságos üzemi terhelés. A daru sebessége csökken.	Piros	100% felett	A terhelés meghaladja a daru biztonságos üzemi terhelését. Ne folytassa a munkát. A darut azonnal vissza kell állítani a biztonságos helyzetbe.
Zöld	0–90%	Biztonságos üzemi terhelés.									
Sárga	90–100%	Biztonságos üzemi terhelés. A daru sebessége csökken.									
Piros	100% felett	A terhelés meghaladja a daru biztonságos üzemi terhelését. Ne folytassa a munkát. A darut azonnal vissza kell állítani a biztonságos helyzetbe.									
12	Kinyúlási sugár	A forgatógyűrű közepe és a segédgém csúcsa közötti vízszintes távolság.  Megjegyzés Ha a darunak nincs segédgémje, akkor a kinyúlási sugár a forgatógyűrű középpontja és a gém csúcsa közötti távolság. A segédgém nem jelenik meg.									

Sz.	Funkció	Magyarázat
13	Gémszög	A gép és a vízszintes közötti szög.
14	Ellensúly helyzete	Az ellensúly kitolt helyzete mm-ben.  Megjegyzés Csak akkor jelenik meg, ha az ellensúly fel van szerelve.
15	Digitális vízmérték	A zöld körök jelzik, hogy a daru vízszintben van. A fokok száma a daru dőlésszögét mutatja.
16	Forgásjelző	A gép és az előretolt helyzet közötti szög.

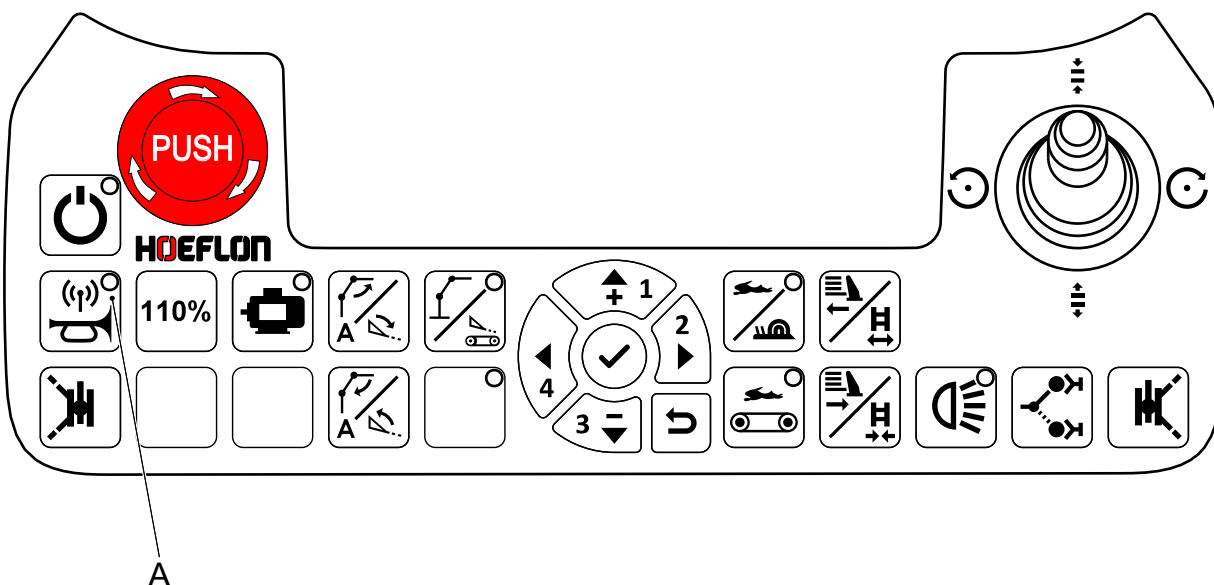
5.4.4 „Fogd és vidd” üzemmód



Sz.	Funkció	Magyarázat									
1	Terhelés százalékos aránya	<p>(Jelenlegi terhelés / maximális terhelés) x 100%</p> <table border="1"> <tr> <td>Zöld</td> <td>0–100%</td> <td>Biztonságos üzemi terhelés</td> </tr> <tr> <td>Sárga</td> <td>100–110%</td> <td>Átmenetileg megnövelte az RCL-t. Ne folytassa a munkát. A darut azonnal vissza kell állítania a biztonságos helyzetbe.</td> </tr> <tr> <td>Piros</td> <td>110% felett</td> <td>A terhelés meghaladja a daru biztonságos üzemi terhelését. A darut azonnal vissza kell állítania a biztonságos helyzetbe.</td> </tr> </table>	Zöld	0–100%	Biztonságos üzemi terhelés	Sárga	100–110%	Átmenetileg megnövelte az RCL-t. Ne folytassa a munkát. A darut azonnal vissza kell állítania a biztonságos helyzetbe.	Piros	110% felett	A terhelés meghaladja a daru biztonságos üzemi terhelését. A darut azonnal vissza kell állítania a biztonságos helyzetbe.
Zöld	0–100%	Biztonságos üzemi terhelés									
Sárga	100–110%	Átmenetileg megnövelte az RCL-t. Ne folytassa a munkát. A darut azonnal vissza kell állítania a biztonságos helyzetbe.									
Piros	110% felett	A terhelés meghaladja a daru biztonságos üzemi terhelését. A darut azonnal vissza kell állítania a biztonságos helyzetbe.									

Sz.	Funkció	Magyarázat
2	Hibák és figyelmeztetések	<p>Itt minden hiba és figyelmeztetés megjelenik. A hiba piros háttérrel, a figyelmeztetés sárga háttérrel jelenik meg.</p> <p>Vigyázat!</p> <p>A daruzás hibával nem folytatható, a folytatás előtt a darut vissza kell állítani biztonságos helyzetbe.</p> <p>Megjegyzés</p> <p>Az üzenetek közötti lapozáshoz használja a távirányító FEL/LE nyílbillentyűit.</p> <p>További információért használja a távirányító BAL/JOBB nyílbillentyűit.</p>
3	Maximális teherbírás	A maximális teher, amelyet a daru ennél a kinyúlásnál és szögénél fel tud emelni.
4	A teher súlya	Az emelőhorgon lévő aktuális terhelés.
5	„Fogd és vidd” üzemmód visszajelzője.	Jelzi a kezelőnek, hogy a daru „Fogd és vidd” üzemmódban van.

5.5 Csatlakozás a(z) kompakt daru berendezéshez



1. Indítsa el a(z) kompakt daru berendezést és a távirányítót.
2. A távirányító automatikusan csatlakozik a(z) kompakt daru berendezéshez.

3. Nézze meg, hogy a gombon lévő LED villog-e.
 - Ha a LED villog, az RC6 távirányító megpróbál csatlakozni a(z) kompakt daru berendezéshez.
 - Ha a LED nem villog, akkor az RC6 távirányítóval probléma van.
 - Ha a LED világít, az RC6 távirányító csatlakoztatva van a(z) kompakt daru berendezéshez.
 - Ha a LED kialszik, az RC6 távirányító nem tud csatlakozni.

5.5.1 A LED nem villog

Probléma van az RC6 távirányítóval.

1. Győződjön meg róla, hogy az összes kar középső állásban van.
2. Ha az összes kar középső állásban van., akkor kalibrálja az RC6 távirányítót (see 5.3.2 Kalibrálás)
3. Ellenőrizze a **Connect** (Csatlakozás) gombot (A).
4. Ha továbbra sem tud csatlakozni, forduljon a következőhöz: Hoeflon-márkakereskedő.

5.5.2 A LED abbahagyja a villogást és kialszik

Probléma van a(z) kompakt daru berendezéssel. Beszéljen a következővel: Hoeflon-márkakereskedő. Ne folytassa a munkát.

5.6 A távirányító vezetékes csatlakoztatása

Csatlakoztassa a távirányítót a(z) C6e Gen 2 kompakt daru berendezéshez a vészhelyzeti vezérlőkábelrel:

- ha a távirányító nem tud rádiókapcsolatot létesíteni
- ha a kijelző törött
- ha a távirányító eleme lemerült, és nincs csereeleme.



Vigyázat!

A vészhelyzeti vezérlőkábel csatlakoztatásakor a kijelző képernyő már nem működik.



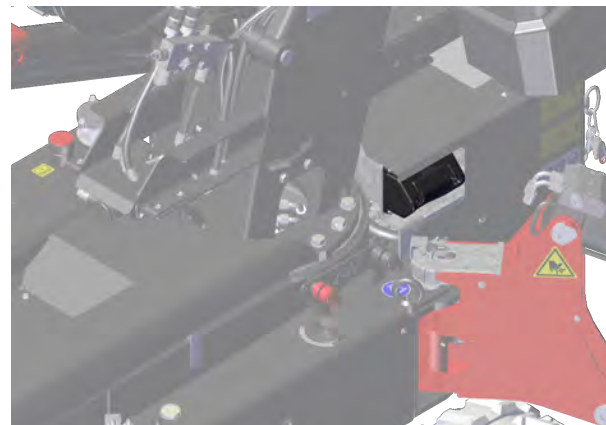
1. Csatlakoztassa a vészhelyzeti vezérlőkábel egyik végét a távirányító alján lévő aljzatba.
2. Csatlakoztassa a kábel másik végét a(z) kompakt daru elektromos szekrényének aljzatába.
3. Használja a távirányítót a szokásos módon.

5.7 A távirányító akkumulátorának cseréje és töltése

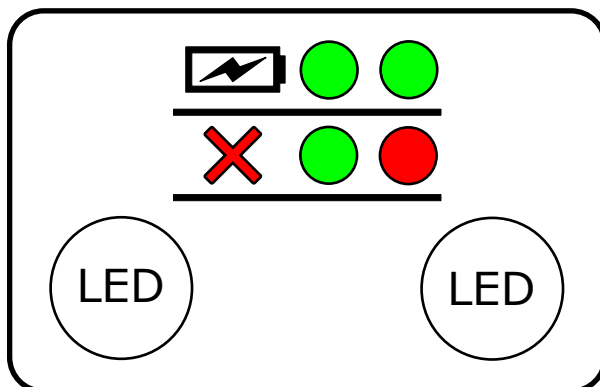
1. Nyomja be a távirányítón az akkumulátor (2) melletti két kapcsot (1).
2. Vegye ki a lemerült akkumulátort (2) a távirányítóból.
3. Tolja a feltöltött akkumulátort a helyére.
 - A kapcsok rögzülnek a helyükön, figyeljen a „kattanásra”.



4. Tegye a lemerült akkumulátort az akkumulátortöltőbe.
 - Az akkumulátor csak akkor töltődik, ha a főkapcsoló **1.** helyzetben van.
 - Az akkumulátortöltő az elektromos szekrény bal oldalán található.
5. Indítsa el a távirányítót, és létesítsen ismét kapcsolatot a(z) kompakt daru berendezéssel.



Az akkumulátortöltő kijelzője tájékoztatást ad az akkumulátortöltőről és az akkumulátorról.



Bal oldali LED		Jobb oldali LED	
Töltő állapota és hibái		Az akkumulátor állapota	
Rövid zöld villanás 2 másodpercenként	Tápegység csatlakoztatva	Ki	Az akkumulátor nincs csatlakoztatva
Folyamatos piros	Hiba	Folyamatos zöld	Az akkumulátor teljesen feltöltve
		Villogó zöld	Töltés
		Folyamatos piros	Hiba az akkumulátorban

6.

Az akkumulátorcsomag gondozása

6.1 Bevezetés

Ne nyissa fel és ne szerelje szét az akkumulátorcsomagot vagy a töltőt.

Minden nap végén tölts fel az akkumulátorcsomagot. Ez tartja egyensúlyban és jó állapotban.

Győződjön meg róla, hogy a vészleállító gomb KI van kapcsolva.



Vigázat!

Ne használja a vészleállító gombot a(z) kompakt daru normál működés közbeni leállítására.

A vészleállító gombot CSAK vészhelyzetben használja.

Amint biztonságosan megtehető, állítsa alaphelyzetbe a vészleállító gombot.

Ha a(z) kompakt daru kulcsos kapcsolója KI van kapcsolva, az akkumulátor normál módon töltődik.

Ha a(z) kompakt daru kulcsos kapcsolója BE állásban van:

- A töltés nagy része a(z) kompakt daru működtetésére szolgál.
- Az akkumulátor továbbra is töltődik.
- Alacsonyabb töltési hatékonyság.
- Hosszabb töltési idő.

Hetente egyszer tölts fel teljesen az akkumulátort. Ez maximalizálja az akkumulátor teljesítményét.

6.2 Töltésjelző

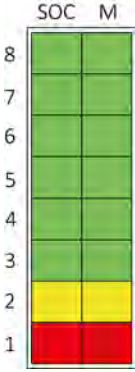
A(z) C6e Gen 2 kompakt daru töltöttségjelzővel rendelkezik, amely az akkumulátor töltöttségi állapotát (SOC) és a töltési módot (M) mutatja. A piktogram a töltésjelzőt határozza meg.

A töltésjelző balra a karosszériában, a futómű tetején található.

A töltésjelző akkor világít, ha a töltő csatlakoztatva van és/vagy ha a(z) kompakt daru be van kapcsolva.

A töltöttségi állapot a bal oldali LED-sávon jelenik meg. A töltési módot a jobb oldali LED-sáv mutatja.



	<p>A következő LED-ek a megfelelő töltöttségi állapotot (SOC) jelzik:</p> <p>LED 8: 88%</p> <p>LED 7: 76%</p> <p>LED 6: 65%</p> <p>LED 5: 53%</p> <p>LED 4: 42%</p> <p>LED 3: 30%</p> <p>LED 2: 19%</p> <p>LED 1: 7%</p>
---	--

A következő táblázat a különböző üzemmódokat mutatja be:

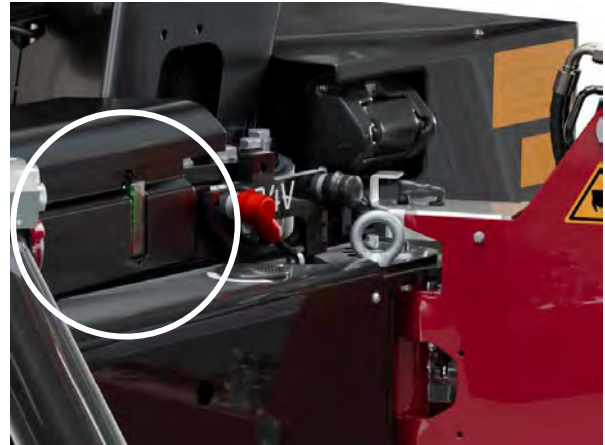
Töltési mód kijelzője	Töltési mód
A töltöttségjelző jobb oldali oszlopa 4 másodpercenként töltődik fel (gyors)	Gyorstöltés (>2 A)
A töltöttségjelző jobb oldali oszlopa 16 másodpercenként töltődik fel (lassú)	Egyensúlyi töltés: Az akkumulátorcsomag celláinak feszültségei kiegyenlítődnek. Ez meghosszabbítja az akkumulátor élettartamát és növeli kapacitását.
Mindkét oszlopban az összes LED szegmens folyamatosan világít.	A töltési folyamat befejeződött.

6.3 Az akkumulátorcsomag töltése

1. Állítsa az elektromos szekrény főkapcsolóját 0 állásba.
2. Győződjön meg arról, hogy a töltőkábel dugói tiszták és szárazak.
3. Csatlakoztassa a dugót az elektromos hálózathoz.
 - A töltés automatikusan elindul.



4. Töltés közben a töltésjelző feltöltődik.
 - Ha a töltöttségi állapot 88% felett van, a SOC oszlopban lévő összes LED világít.
 - Ha az akkumulátor teljesen feltöltődött, a töltési módot jelző LED-ek folyamatosan világítanak.



5. Ha az akkumulátor teljesen feltöltődött, húzza ki a töltőkábelt a hálózathoz.
6. Hagyja, hogy a tápkábel visszatekeredjen az elektromos szekrénybe.

7.

Telepítés

7.1 Napi ellenőrzés (használat előtti ellenőrzés)

1. Győződjön meg arról, hogy a(z) kompakt daru szállítási helyzetben van:
 - a kitámasztó lábak FEL vannak emelve,
 - a segédgém behúzva és a gém alatt van,
 - a gém lefelé van,
 - az ellensúly vissza van húzva.
2. Győződjön meg arról, hogy a(z) kompakt daru KI van kapcsolva.
3. Távolítsa el a kulcsot.
4. Végezze el a(z) kompakt daru szemrevételezéses ellenőrzését. Győződjön meg arról, hogy:
 - nincs olajszivárgás,
 - elegendő olaj van a hidraulikatartályban, szükség esetén töltsse fel (see 9.6.2 Töltsse fel az olajtartályt).
 - nincsenek laza csatlakozások,
 - nincs kár,
 - az összes védősapka és védőburkolat a helyén van és megfelelően van felszerelve,
 - minden anya és csavar a helyén van és meg van húzva,
 - minden csap a helyén van és helyesen van felszerelve.
 - minden laza alkatrész megfelelően rögzítve van,

5. Szemrevételezéssel ellenőrizze a lánctalpak feszességét és állapotát.
 - Ha a feszesség nem megfelelő, húzza meg vagy lazítsa meg a lánctalpat (see 9.10.3 Lánctalp meghúzása) vagy (see 9.10.2 Lazítson meg egy lánctalpat)
 - Beszéljen a következővel: Hoeflon-márkakereskedő, ha egy lánctalp sérült. Ne folytassa a munkát.
6. Győződjön meg arról, hogy:
 - a gép és a segédgép érzékelőin lévő lámpák be- és kikapcsolnak, amikor a gép és a segédgépet kihúzza és behúzza,
 - a vezérlőkarok automatikusan visszatérnek a középhelyzetbe,
 - manuális kitámasztó láb kezelőszervei automatikusan reteszelődnek,
 - a vészleállító gomb megfelelően működik,
 - a láncok nem kopottak vagy sérültek,
 - az emelőkábel, a horog és az egyéb emelőtartozékok nem kopottak vagy sérültek,
 - az összes forgó és mozgó alkatrész nem kopott vagy sérült.
7. Beszéljen a következővel: Hoeflon-márkakereskedő, ha ilyet talál:
 - kár,
 - sérülés,
 - szivárgás,
 - kopott alkatrészek,
8. Indítsa el a(z) kompakt daru berendezést (see 7.2.1 A(z) kompakt daru indítása)).

7.2 A(z) kompakt daru indítása és leállítása

7.2.1 A(z) kompakt daru indítása

1. Győződjön meg arról, hogy:
 - minden vészleállító gomb ki van húzva.
 - a töltőkábel el van távolítva.
 - a távirányító összes karja középső helyzetben van. Ha egy vagy több kar nincs középső helyzetben, a távirányító nem tud csatlakozni a(z) kompakt daru berendezéshez.

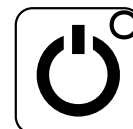
- Állítsa a kulcsos kapcsolót az elektromos szekrényen az **1.** állásba.
 - Állítsa a darut a megfelelő pozícióba **1**, ha haladni szeretne a daruval vagy a kitémasztó lábakat (futóművet) szeretné beállítani.
 - Állítsa a főkapcsolót **2.** állásba, ha be szeretné állítani az ellensúlyt vagy ha a daruval emelni szeretne.

**Megjegyzés**

Ha a kulcsos kapcsoló **1** helyzetben van, a távirányítón válthat az alváz és a felépítmény között.

Ha a kulcsos kapcsoló **2** helyzetben van, akkor távirányítóval nem lehet kapcsolni, csak a felépítményt lehet irányítani.

- Kapcsolja be a távirányítót az **On/off** (Be/ki) gombbal.

**Megjegyzés**

A távirányító automatikusan csatlakozik a(z) kompakt daru berendezéshez.

7.2.2 A(z) kompakt daru leállítása

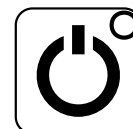
**Vigyázat!**

Ne használja a vészleállító gombot a(z) kompakt daru normál működés közbeni leállítására.

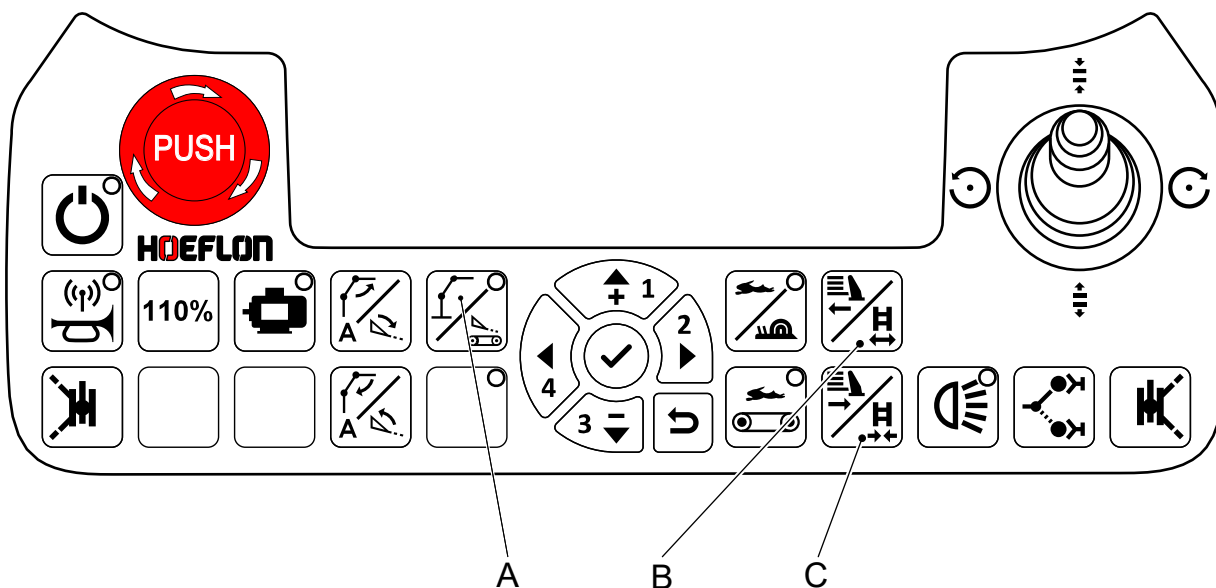
A vészleállító gombot CSAK vészhelyzetben használja.

Amint biztonságosan megtehető, állítsa alaphelyzetbe a vészleállító gombot.

- Győződjön meg arról, hogy a(z) kompakt daru biztonságos és stabil helyzetben van.
- Állítsa le a távirányítót.
 - Használja a távirányító Be/Ki gombját.
- Állítsa le a(z) kompakt daru berendezést.
- Csatlakoztassa a(z) kompakt daru berendezést a hálózati áramforráshoz, ha az akkumulátorokat tölteni kell.



7.3 A lánctalp nyomtávjának beállítása



1. Győződjön meg róla, hogy az **A** gombon lévő zöld LED NEM világít.
2. Nyomja meg a távirányítón a **B Lánctalpak/ellensúly kitolása** gombot a lánctalpak kitolásához.
3. Nyomja meg a távirányítón a **C Lánctalpak/ellensúly behúzása** gombot a lánctalpak behúzásához.

7.4 A(z) kompakt daru mozgatása

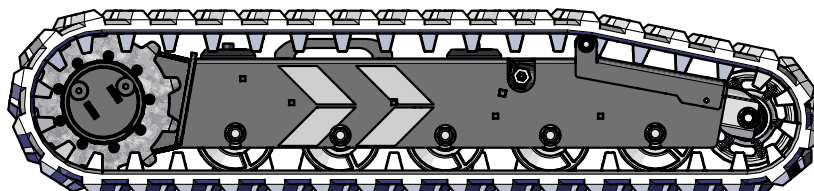
7.4.1 A kezelőszervek használata



Vigyázat!

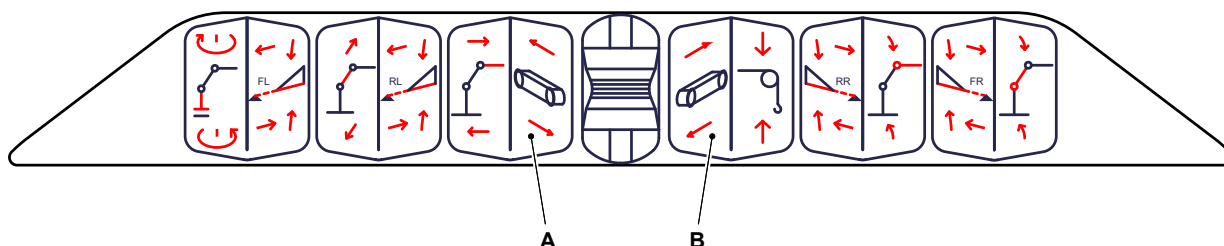
A daru mozgatásakor mindig a maximális nyomtávot használja.

Csak akkor húzza vissza a lánctalpakat, ha feltétlenül szükséges.



1. Indítsa el a(z) kompakt daru berendezést (see 7.2.1 A(z) kompakt daru indítása).
2. Csatlakoztassa a távirányítóhoz (see 5.5 Csatlakozás a(z) kompakt daru berendezéshez)

3. Győződjön meg arról, hogy:
 - a daru be van hajtva,
 - az ellensúly vissza van húzva.
 - a lánctalpak teljesen ki vannak tolvá.
4. Válassza az „Alvázvezérlés” lehetőséget (see 5.2.5 Alváz/felépítmény váltógomb).



5. A távirányítón lévő a és B karokat egyszerre előre vagy hátra működtetve a lánctalpas hordozó egyenes vonalban mozog.
6. Az irányváltáshoz használja a két kar egyikét.
7. A(z) kompakt daru megállításához engedje el a karokat.
 - A karok automatikusan visszatérnek a középső helyzetbe.

7.4.2 Maximális dőlésszögek terhelés nélküli kompakt daru mozgításakor



Vigyázat!

A táblázatban megadott értékek csak a terhelés nélküli kompakt daru berendezésre vonatkoznak.

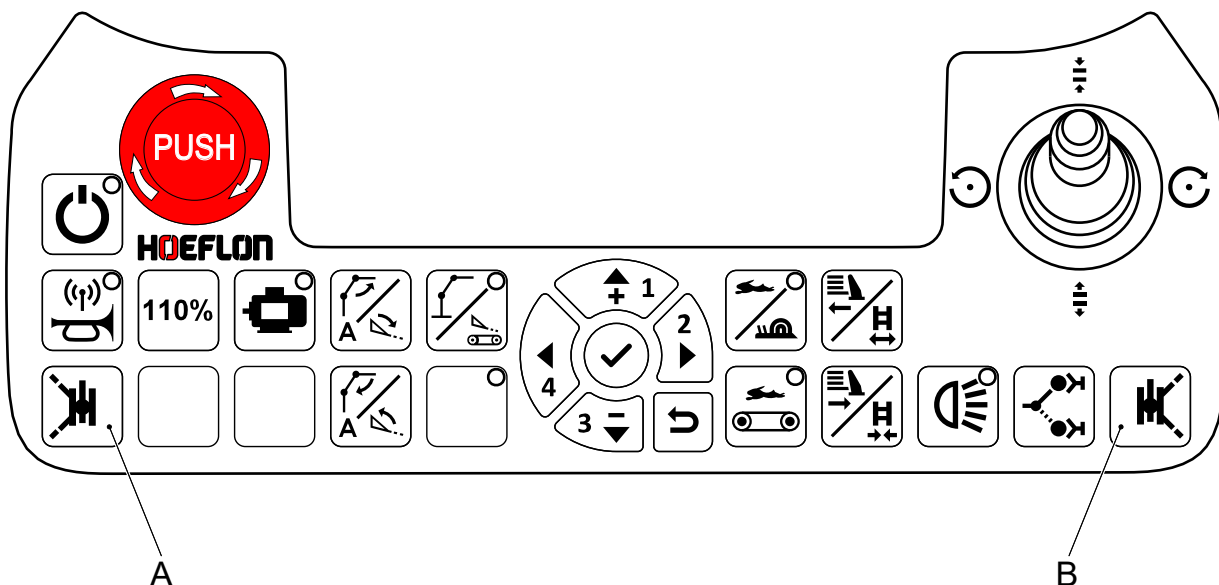
Mozgásirány	Maximális lejtésszög
Előre	15°
Hátra	23°
Oldalirányban – behúzott lánctalpak	15°
Oldalirányban – kitolt lánctalpak	23°

7.5 A kitámasztó lábak beállítása

7.5.1 Előkészítés

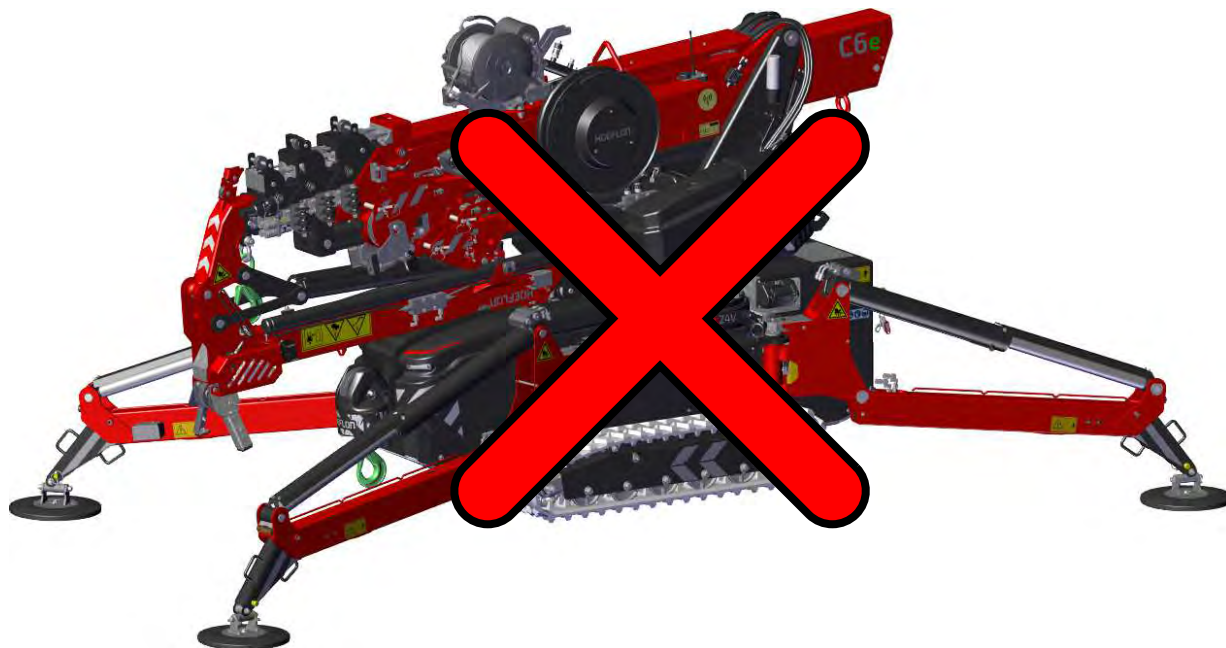
- Vizsgálja meg a talajt a daru közelében, és győződjön meg arról, hogy:
 - a talaj egyenletes,
 - nincs laza anyag vagy kőzet,
 - a talaj nem lejt,
 - nincsenek egyéb problémák, amelyek befolyásolhatják a daru stabilitását.
- Indítsa el a darut (see 7.2.1 A(z) kompakt daru indítása)
- Csatlakoztassa a távirányítóhoz (see 5.5 Csatlakozás a(z) kompakt daru berendezéshez)
- Győződjön meg arról, hogy:
 - a daru be van hajtva,
 - az ellensúly be van húzva,
 - a kitámasztó lábak FEL vannak emelve.
 - Az alváz aktív (see 5.2.5 Alváz/felépítmény váltógomb).

7.5.2 A kitámasztó lábak kézi beállítása



Megjegyzés

Ha lehetséges, fordítson minden kitámasztó lábat 47°-ra (nézze a kijelzőn). Ez maximális stabilitást és alátámasztást biztosít.

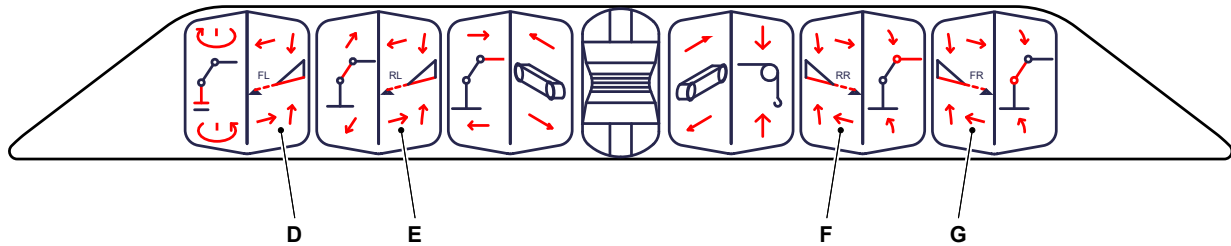
**Veszély!**

Ne helyezze a két kitámasztó lábat a daru ugyanazon oldalára, a daruval egy vonalban ($< 5^\circ$).
A daru nagyon könnyen felborul.

1. Győződjön meg róla, hogy minden kitámasztó láb szöge megegyezik a távirányítón megjelenített szöggel.
2. Fordítsa el a talpat, hogy laza legyen.

**Megjegyzés**

A láb automatikusan kiold.



3. Engedje le a kitámasztó lábakat a távirányító karjaival, amíg minden kitámasztó vízszintesbe nem kerül (see 5.3 Karok).
4. Engedje le az egyes kitámasztó lábakat, amíg közvetlenül a talaj felett nem lesznek. Figyelje a kitámasztó lábat.
 - A kart csak a kitámasztó láb leeresztéséhez használja.
5. A hátsó két kitámasztó lábat addig működtesse, amíg a daru hátsó része közvetlenül a talaj fölé nem kerül.
6. A daru vízszintbe állításához a kitámasztó lábakat egymástól függetlenül működtesse.
7. A daru vízszintes helyzetbe állításához külön-külön működtesse a kitámasztó lábakat.
8. Ne emelje a darut a kitámasztó lábakon a szükségesnél magasabbra; elegendő, ha a lánctalpak nem érintik a talajt.



Megjegyzés

Nézze meg a vízmértéket a darun. A buboréknak a kör közepén kell lennie.

9. Győződjön meg arról, hogy a kitámasztó lábak teljesen a talajon nyugszanak, miután beállította őket.

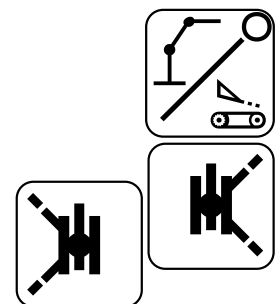


Vigyázat!

Ügyeljen arra, hogy az ellensúly ne érjen hozzá a kitámasztó lábhoz a felépítmény elfordításakor.

7.5.3 A kitámasztó lábak automatikus beállítása

1. Győződjön meg arról, hogy az alváz aktív. A LED nem világít.
2. Oldja ki a kitámasztó lábakat a **Kitámasztó láb kioldása** gombbal.
3. Fordítsa a kitámasztó lábakat a megfelelő helyzetbe.



Megjegyzés

A kitámasztó lábak szögének 25° és 65° között kell lennie.

Egy üzenet jelenik meg, ha a kitámasztó lábak nincsenek megfelelően elhelyezve.

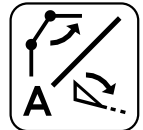
4. Fordítsa el a talpat, hogy laza legyen.



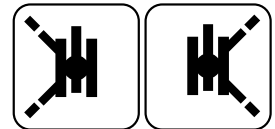
Megjegyzés

A láb automatikusan kiold.

5. Nyomja meg és tartsa lenyomva a gombot a kitámasztó lábak automatikus kioldásához.
6. A gomb lenyomva tartása közben a kitámasztó lábak normál sebességgel eresztődnek le.



7. Nyomja meg és tartsa lenyomva a **Automatikus telepítés** gomb ÉS a **Kitámasztó láb kioldása** gombot, ha ki szeretné tolni a kitámasztó lábakat.

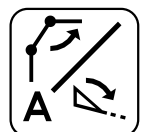
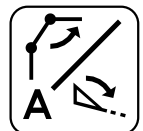


Megjegyzés

A bal oldali **Kitámasztó láb kioldása** gomb a bal oldalt tolja ki.

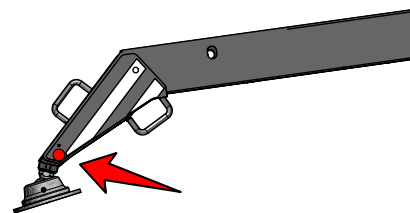
A jobb oldali **Kitámasztó láb kioldása** gomb a jobb oldalt tolja ki.

8. Tolja ki a kitámasztó lábakat, mielőtt a talajt érintenék.
9. Győződjön meg arról, hogy minden kitámasztó láb a megfelelő helyzetben van.
10. A kitámasztó lábak teljes leengedéséhez nyomja meg és tartsa lenyomva a gombot ismét.
11. Amikor az összes kitámasztó láb érinti a talajt, a daru:
 - lassan felemelkedik a talajról
 - kiegyenlítődik.
12. Amikor a daru vízszintes és teljesen elemelkedett a talajtól:
 - megszólal a kürt.
 - a daru mozgása megáll.
13. Nyomja meg és tartsa lenyomva a gombot, ha jobban meg szeretné emelni a darut.

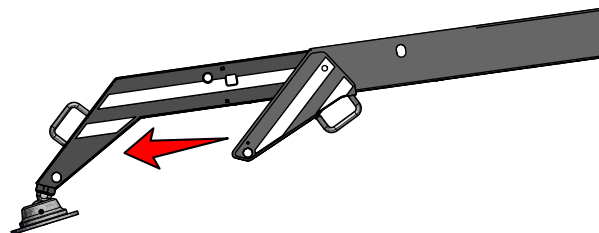


7.6 A kitámasztó lábak hosszabbítóinak használata

1. Távolítsa el a kapcsot és a reteszelőcsapot.

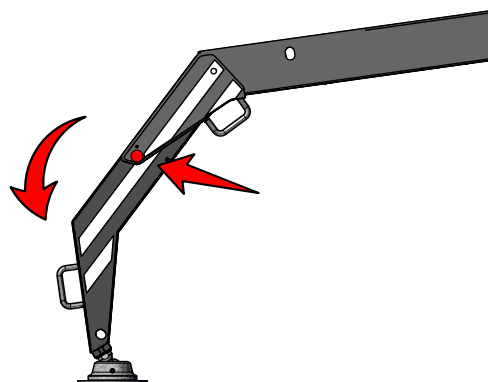


2. Húzza ki a hosszabbítót a végállásig.



3. Engedje le a hosszabbítót.

4. Helyezze be a reteszelőcsapot és a kapcsot.



7.6.1 A kitámasztó lábak automatikus behúzása

1. Győződjön meg arról, hogy az alváz aktív. A LED nem világít.

2. Nyomja meg és tartsa lenyomva a RETRACT gombot a daru automatikus leengedéséhez.



Megjegyzés

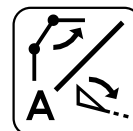
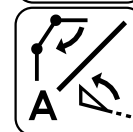
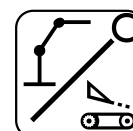
Nyomja meg és tartsa lenyomva a DEPLOY gombot, ha ismét fel szeretné emelni a darut.



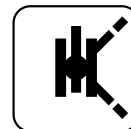
Megjegyzés

A daru megpróbál vízszintesen maradni.

3. A gomb nyomva tartása közben a daru lassan ereszti le magát, amíg a lánctalpak teljesen a talajra nem kerülnek.



4. A daru lassan tovább emeli a kitámasztó lábakat, amíg mind a négy kitámasztó láb teljesen el nem emelkedik a talajtól.
 - Amikor egy kitámasztó láb elemelkedik a talajtól, akkor addig nem mozog, amíg az összes kitámasztó láb teljesen el nem emelkedik a talajtól.
 - A kitámasztó lábak most normál sebességgel emelkednek.
5. Amikor az összes kitámasztó láb teljesen elemelkedett a talajtól:
 - Fordítsa el és rögzítse a kitámasztó lábakat.
 - Nyomja meg és tartsa lenyomva a gombot a négy kitámasztó láb teljes felemeléséhez és visszahúzásához.



7.7 Az ellensúly beállítása

7.7.1 Előkészítés

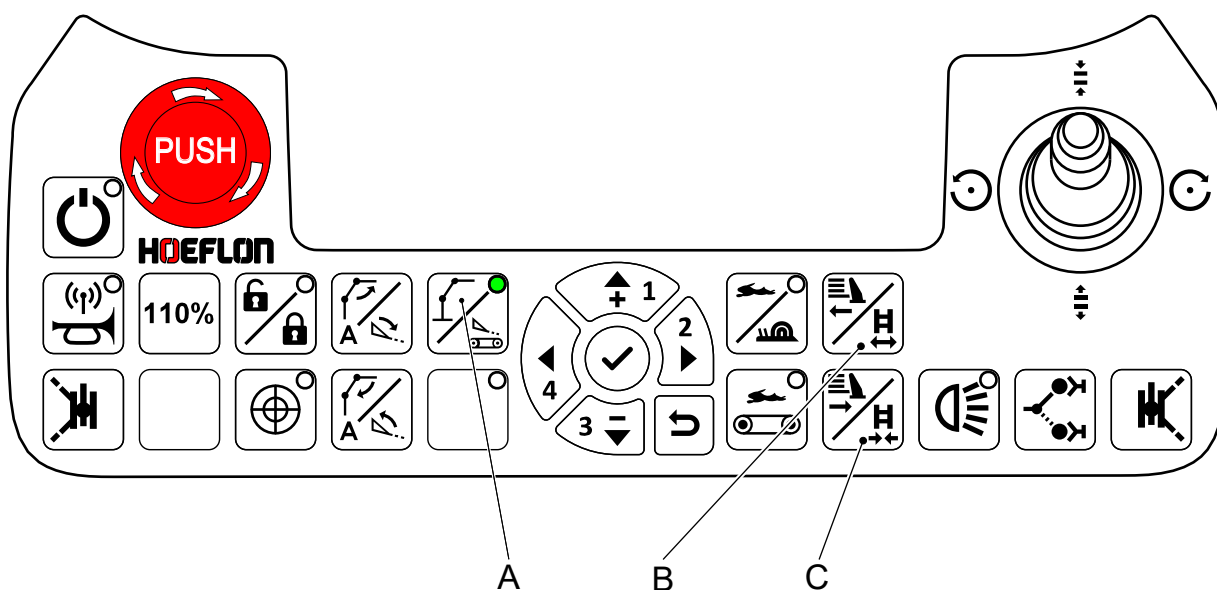
1. Indítsa el a darut (see 7.2.1 A(z) kompakt daru indítása)
2. Csatlakoztassa a távirányítóhoz (see 5.5 Csatlakozás a(z) kompakt daru berendezéshez)
3. Emelje fel a darut a kitámasztó lábakra, (see 7.5.2 A kitámasztó lábak kézi beállítása).



Vigyázat!

Győződjön meg arról, hogy az ellensúly nem ér hozzá a kitámasztó lábakhoz, miközben ki van tolvá.

7.7.2 Az ellensúly beállítása



Az ellensúly kitolása



Vigyázat!

Engedje le a kitámasztó lábakat az ellensúly kinyújtása előtt. (see 7.5 A kitámasztó lábak beállítása).

1. Győződjön meg arról, hogy a zöld LED világít a gombon **A** BE van kapcsolva (felépítmény).
2. Nyomja meg a távirányítón a **B Lánctalpak/ellensúly kitolása** gombot az ellensúly kitolásához.

Az ellensúly visszahúzása

1. Győződjön meg arról, hogy a zöld LED világít a gombon **A** BE van kapcsolva (felépítmény).
2. Nyomja meg a távirányítón a **C Lánctalpak/ellensúly visszahúzása** gombot az ellensúly visszahúzásához.
3. Győződjön meg arról, hogy az ellensúly teljesen belép az oszlopon lévő tartókonzolokba.

7.7.3 Működtesse az ellensúlyt vezetés közben



Figyelmeztetés

Csak haladás közben húzza ki vagy húzza vissza az ellensúlyt a súlypont beállításához.

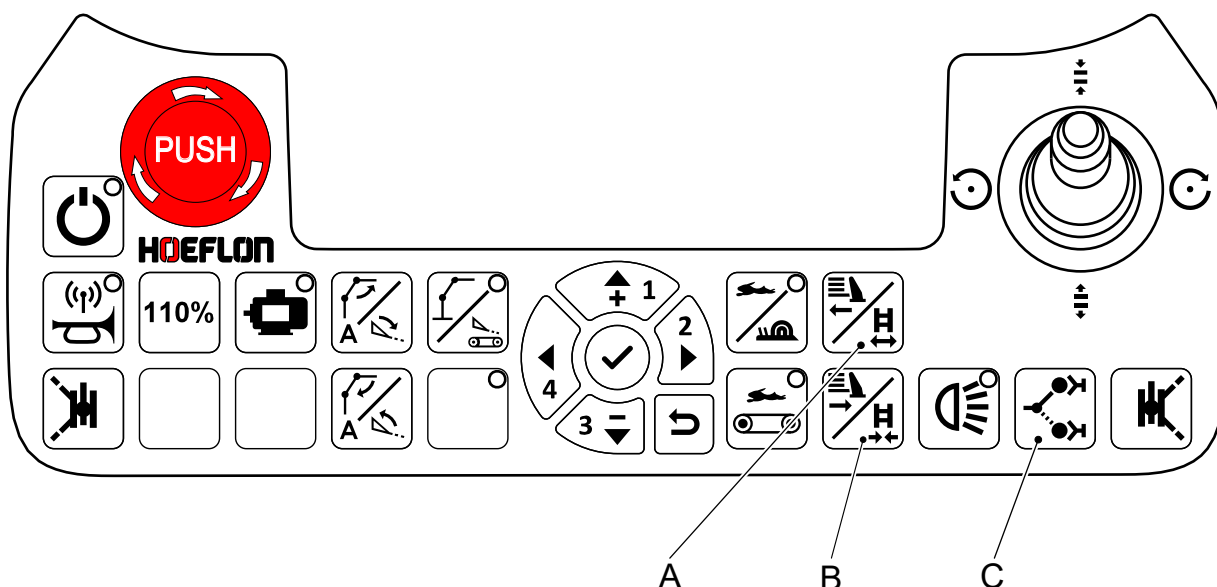
Használja ezt a változó haladási körülményekhez (lejtők, csúszós vagy nedves felületek) való alkalmazkodáshoz.



Vigyázat!

Ügyeljen arra, hogy ne sértse meg a kitámasztó lábakat az ellensúly működtetésekor.

Ha darut vezet, és a daru nem stabil, akkor megállás nélkül kinyújthatja az ellensúlyt.



Az ellensúly kinyújtásához nyomja meg egyszerre az A és a C gombot.

Az ellensúly visszahúzásához nyomja meg egyszerre a B és a C gombot.

7.8 A segédgém

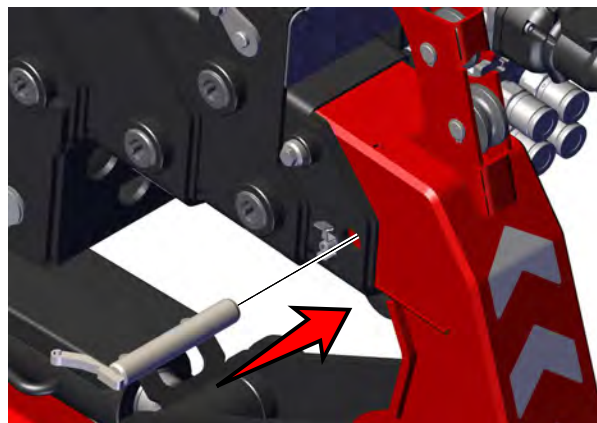
7.8.1 A segédgém felszerelése

1. Húzza be teljesen a gémet.
2. Igazítsa a darut a segédgémhez.
3. Emelje fel a darut a kitámasztó lábakon.
4. Állítsa be a darut a kitámasztó lábakkal úgy, hogy a gém a segédgémen lévő csatlakozólemez felé mutasson.
5. Távolítsa el a csapszeget a gém végéből.



6. Lassan tolja ki a gémet, amíg a gém vége majdnem megérinti a kitámasztó gyorscsatlakozóját.
7. Csatlakoztassa a hidraulikatömlőket és a tápkábelt.
 - A tömlők csatlakoztatásakor használja a tömlőkön található színekódolást.
 - A segédgém gyorscsatlakozóját kis mértékben elmozdíthatja, ha nem illeszkedik teljesen a gémhez.
8. Tolja ki a gémet úgy, hogy a segédgém gyorscsatlakozója teljesen beilleszkedjen a gémbe.

9. Rögzítse a segédgémet a gémhez a csappal.
10. Fordítsa el a csapszeget a rögzítéshez.
11. Lassan mozgassa FELFELÉ a gémet.
 - Ügyeljen arra, hogy a segédgém ne essen le.
 - Ügyeljen arra, hogy a tömlők vagy a kábel ne akadjanak be.
12. Emelje el a segédgémet a talajtól.



7.8.2 A segédgém eltávolítása



1. Tegye a segédgémet a szállítási helyzetébe.
2. Tolja ki a gémet, és állítsa a darut a kitámasztó lábak úgy, hogy a segédgém a földre kerüljön.



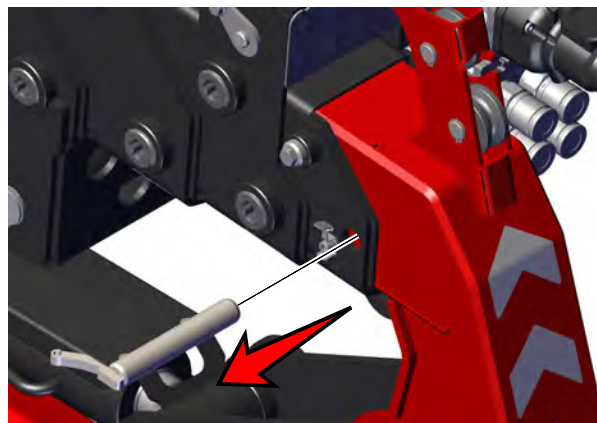
Megjegyzés

Helyezze a segédgémet két támasztóra.

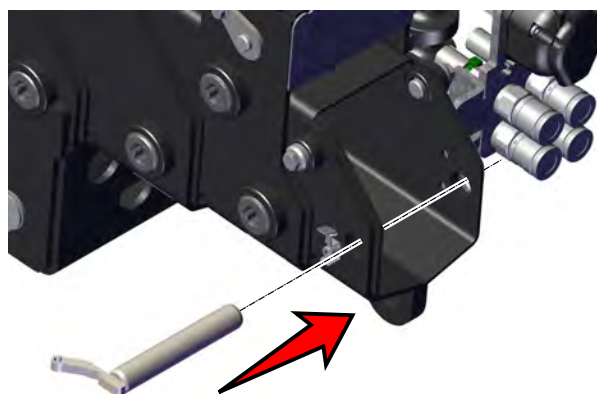


3. Lassan mozgassa LEFELÉ a gémet.
 - Ügyeljen arra, hogy a segédgém ne essen le.
 - Ügyeljen arra, hogy a tömlők vagy a kábel ne akadjanak be.
4. Válassza le a hidraulikatömlőket és a tápkábelt.
5. Tegye a hidraulikatömlőket és a tápkábelt biztonságos helyre.

6. Távolítsa el a csapszeget a gém végétől.



7. Húzza be teljesen a gémet.
8. Helyezze be a csapot a gém végébe.
9. Fordítsa el a csapszeget a rögzítéshez.



7.9 Szerelék rögzítése

7.9.1 Horog

Használjon egy bilincset a horog gémhez vagy a keresőhoroghoz való rögzítéséhez.



Vigyázat!

Győződjön meg róla, hogy a bilincs megfelelő minősítéssel rendelkezik.

7.9.2 Emelőadapter

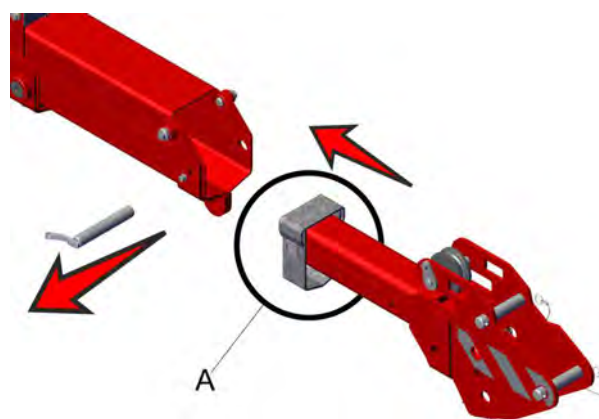
Szerelje fel az emelőadaptert a gém végére.



Megjegyzés

Használja a fém távtartót (A), amikor az emelőadaptert a gémbe szereli.

1. Fordítsa el és vegye ki a rögzítőcsapot a gémből.
2. Teljesen tolja be az emelőadaptert.
 - Ügyeljen arra, hogy a furatok egy vonalban legyenek.
3. Tegye vissza a rögzítőcsapot, és fordítsa be a kapocsba.
 - Győződjön meg róla, hogy teljesen beakad a kapocsba.



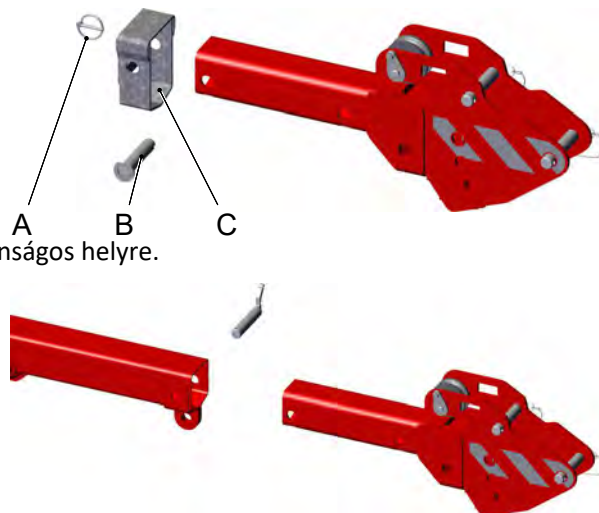
Szerelje be az emelőadaptert a segédgém végébe.



Megjegyzés

NE használja a fém távtartót (A), amikor az emelőadaptert a segédgémbe szereli.

1. Távolítsa el a bilincset (A) és a csapszeget (B).
2. Távolítsa el a fém távtartót.
3. Helyezze a csapszeget a távtartóba, és helyezze be a kapcsot.
4. Tegye a fém távtartót a csappal és a kapoccsal biztonságos helyre.
5. Fordítsa el és vegye ki a rögzítőcsapot a segédgémből.
6. Teljesen tolja be az emelőadaptert.
 - Ügyeljen arra, hogy a furatok egy vonalban legyenek.
7. Tegye vissza a rögzítőcsapot, és fordítsa be a kapocsba.
 - Győződjön meg róla, hogy teljesen beakad a kapocsba.



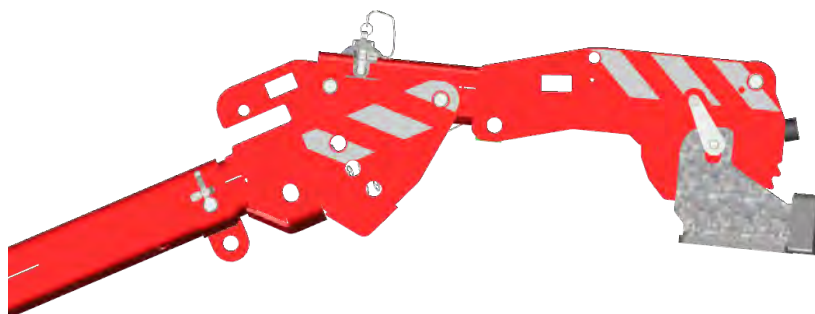
7.9.3 Keresőhorog



Oldja ki és távolítsa el a csapokat.

1. Oldja ki és távolítsa el a két csapot.
2. Helyezze a keresőhorgot az emelőadapterbe.
 - Győződjön meg arról, hogy a keresőhorog a megfelelő szögben van elforgatva.
3. Helyezze be a csapokat és rögzítse őket.

7.9.4 Csörlőfej



Csatlakoztassa a csörlőfejet az emelőadapterhez.

1. Oldja ki és távolítsa el a két csapot.
2. Tegye a csörlőfejet az emelőadapterbe.
 - Győződjön meg arról, hogy a csörlőfej a megfelelő szögben van elfordítva.
3. Helyezze be a csapokat és rögzítse őket.

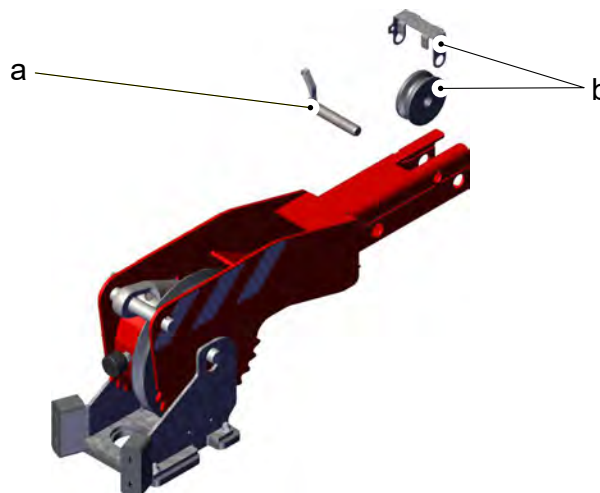


Megjegyzés

Ebben a leírásban a csörlőfej -30° -os szögben van felszerelve.

Ha a csörlőfejet más szögben (0° , 15° vagy 30°) kell felszerelni, akkor a nyíllal jelölt görgőt el kell távolítani.

- a. Oldja ki és távolítsa el a csapot.
- b. Távolítsa el a görgőt és a konzolt.
- c. Tegye a görgőt, a csapot és a konzolt a daru elején található felső rekeszbe.
- d. Csatlakoztassa a csörlőfejet az emelőadapterhez a fent leírtak szerint.



7.10 A daru előkészítése a csörlővel történő használatra



Vigyázat!

Ne használja a csörlőt a horogblokk nélkül.

Ha nem használ horogblokkot, a kábel nem fog megfelelően tekeredni és összegabalyodik.

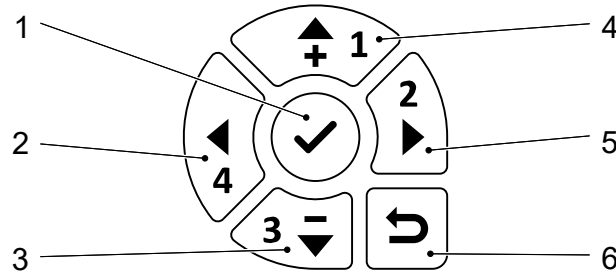


Megjegyzés

Tekerje vissza az emelőkötelet, ha a teher tömege meghaladja a csörlő kapacitását.

- Használjon egy tárcsát a horogblokkban 2-szeres kötélfeszítéshez,
- Használjon két tárcsát a horogblokkban 4-szeres kötélfeszítéshez.

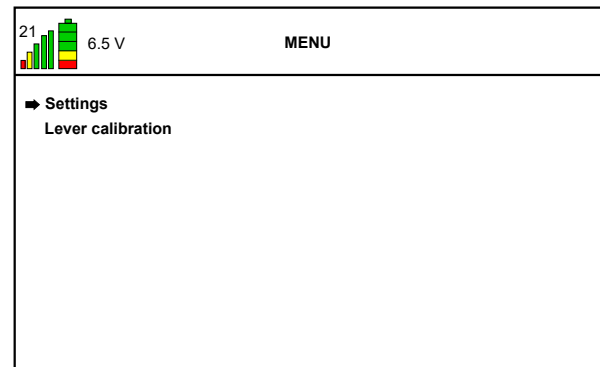
7.10.1 A csörlő azonosítása



- | | |
|-------------------------------|---------------------------|
| 1. Megerősítés / menübe lépés | 4. Fel |
| 2. Bal | 5. Jobb |
| 3. Le | 6. Vissza az előző menübe |

1. Indítsa el a távirányítót.
2. Nyomja meg a **Confirm** (Megerősítés) gombot (1) a *távirányító menübe* való belépéshez.

3. Győződjön meg róla, hogy a kijelzőn lévő nyíl a *Beállítások* felé mutat.
 - Nyomja meg a **Lefelé nyíl** (4) vagy a **Felfelé nyíl** (3) gombot a kijelzőn látható nyíl mozgatásához, amíg az a *Setting* (Beállítások) részre nem mutat.



4. Nyomja meg a **Confirm** (Megerősítés) gombot (1) a *Beállítások* menübe való belépéshez.
5. Győződjön meg róla, hogy a kijelzőn a nyíl a *Winch state* (Csörlő állapota) menüpont mellett van.
 - Nyomja meg a **Felfelé nyilat** (3) vagy a **Lefelé nyilat** (4), és vigye a kijelzőn a nyilat addig, amíg a *Csőrlőállapot* lehetőségre nem mutat.
6. Válassza ki a csörlő kívánt állapotát.

**Vigyázat!**

Ne használja a csörlőt a horogblokk nélkül.

Ha nem használ horogblokkot, a kábel nem fog megfelelően tekeredni és összegabalyodik.

7. Nyomja meg kétszer a **Vissza** gombot (6) a *Beállítások* menübe való visszatéréshez.
8. A csörlő most már azonosítva van.

7.10.2 Vigye a csörlőkábelt a helyére

1. Állítsa a távirányítót a csörlő használatára (see 7.10.1 A csörlő azonosítása).
2. A „csörlőkarral” tekerje ki a csörlőt.
3. Húzza meg a kábelt, miközben lassan kitekeri a kábelt egyszerre

**Vigyázat!**

Ügyeljen arra, hogy a csörlőkábel MINDIG feszes legyen.

A kábel feltekerésekor vagy letekerésekor a kezével húzza szorosra a kábelt.

**Vigyázat!**

Nagyon ügyeljen arra, hogy a keze ne akadjon be, amikor feltekeri vagy letekeri a kábelt.



Húzza át a kábelt a gémm vezetőin.

1. Az első tekercs alatt,
 - a. Helyezze a kábelt a nyílásba.
 - b. Vigye a tekercszet a nyílás fölé.
 - c. Vigye a kábelt FEL, és a tekercsbe.
 - d. Vigye vissza a tekercszet a középpontba.

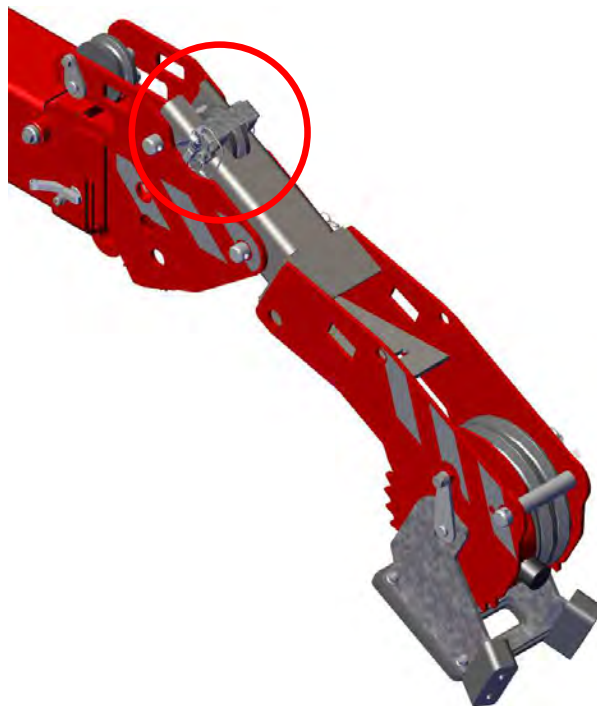
2. A második tekercs felett
 - a. Húzza át a kábelt a konzol nyílásán.
 - b. Helyezze a tekercsset a nyílás alá.
 - c. Helyezze a kábelt a tekercsbe.
 - d. Vigye vissza a tekercsset középre
3. Az utolsó tekercs alatt először vezesse át a kábelt a konzol nyílásán.
 - a. Helyezze a kábelt a nyílásba.
 - b. Vigye a tekercsset a nyílás fölé.
 - c. Vigye a kábelt FEL, és a tekercsbe.
 - d. Vigye vissza a tekercsset a középpontba.

7.10.3 Húzza a kábelt a segédgémre

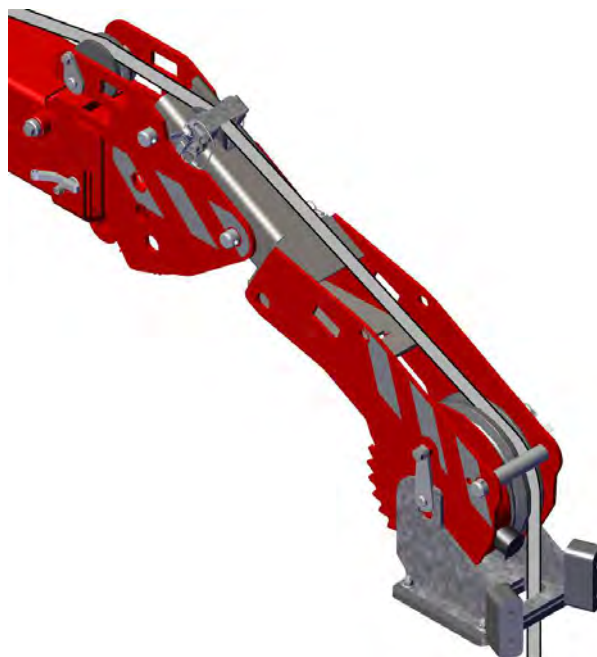


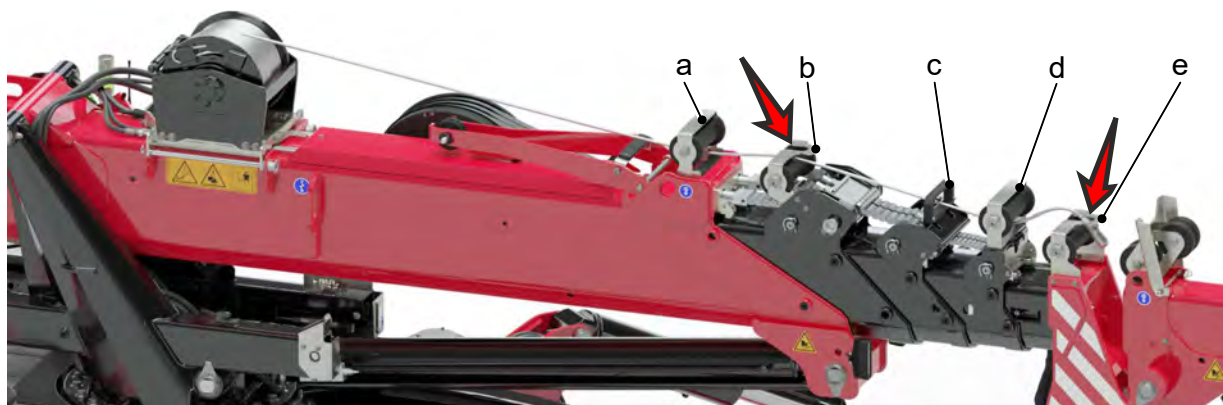
1. Húzza át a kábelt a segédgém elülső konzolján.

2. Ha van emelőadaptere, -30° -ra állítsa be.
 1. Távolítsa el a csapot és a konzolt.
 2. Helyezze át a csörlőkábelt a görgő fölé.
 3. Tegye vissza a csapokat és a konzolt a helyére.



3. Távolítsa el a csapokat, és mozgassa el a kábelt a csörlőfejben lévő tekercs felett.
4. Helyezze vissza a csapot a helyére.
5. Helyezze a kábelt a bal oldali tárcsára (ha előre néz).
6. Most már használhatja a csörlőt csigasor nélkül.

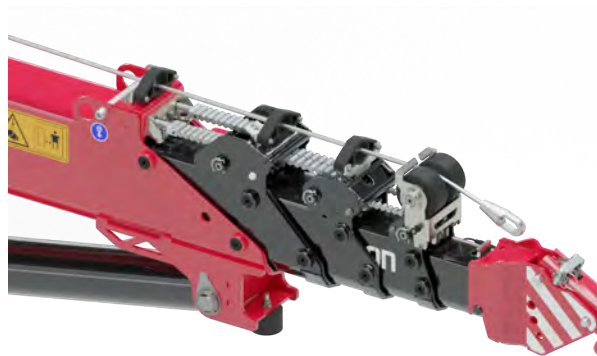




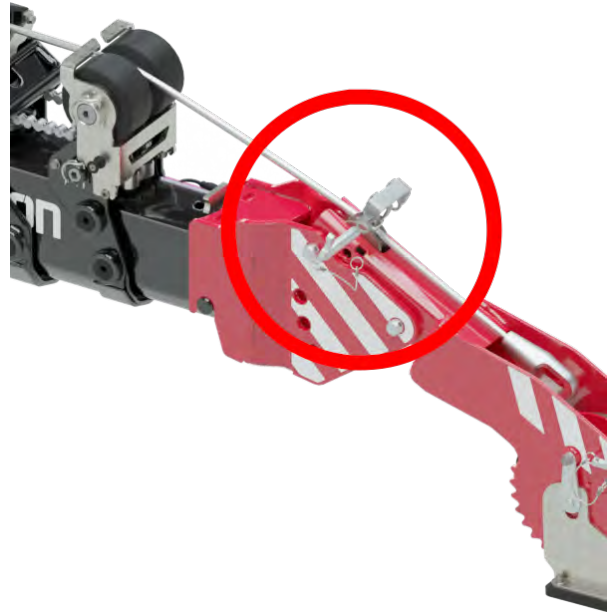
1. Húzza át a kábelt az ellensúly emelőrúdján.
2. Húzza át a kábelt a gém vezetőin.
 - a. Az első tekercs alatt,
 - b. A második tekercs alatt először vezesse át a kábelt a konzol nyílásán,
 - c. A konzolon keresztül
 - d. A negyedik tekercs alatt
 - e. Az utolsó tekercs alatt először vezesse át a kábelt a konzol nyílásán.
3. Húzza át a kábelt a segédgém tekercein.



4. Húzza át a kábelt a segédgém konzoljain.
5. Mozgassa a kábelt a segédgém végén lévő tekercs fölé.



6. Ha van emelőadaptere, -30°-ra állítsa be.
 1. Távolítsa el a csapot és a konzolt.
 2. Helyezze át a csörlőkábelt a görgő fölé.
 3. Tegye vissza a csapot és a konzolt a helyére.



7. Távolítsa el a csapot, és mozgassa el a kábelt a csörlőfejben lévő tekercs felett.
8. Helyezze vissza a csapot a helyére.
9. Most már használhatja a csörlőt csigasor nélkül.



7.10.4 A horogblokk rögzítése

1. Készítse elő a darut (see 7.10 A daru előkészítése a csörlővel történő használatra).
2. Állítsa a távirányítót a csörlő használatára (see 7.10.1 A csörlő azonosítása).
 - Állítsa be a *Csőrlőkötél-tényezőt* 1-re.

3. Mozgassa a csörlőkábelt a megfelelő helyzetbe (see 7.10.2 Vigye a csörlőkábelt a helyére).
4. Húzza a kábelt, miközben lassan letekerí.

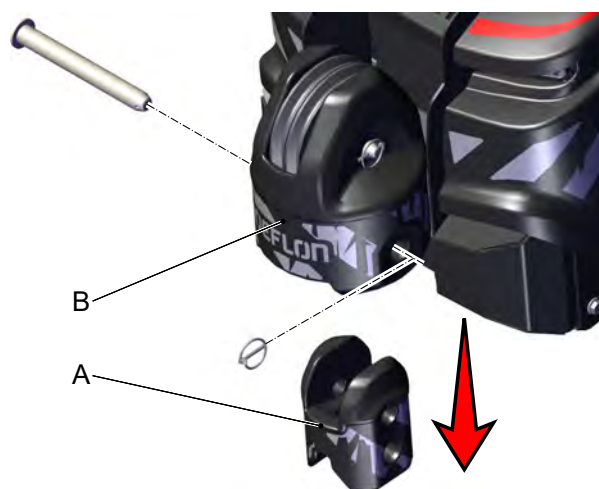
**Megjegyzés**

Ügyeljen arra, hogy a csörlőkábel mindig feszes legyen. Ellenkező esetben a kábel összegubancolódik.

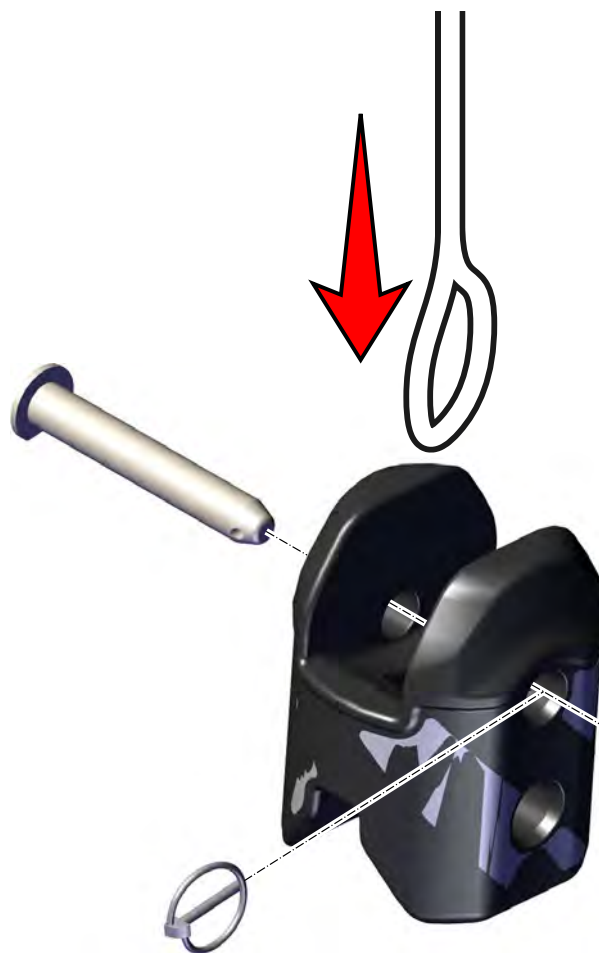
**Vigyázat!**

Használjon vastag kesztyűt a csörlőkábel húzásakor.

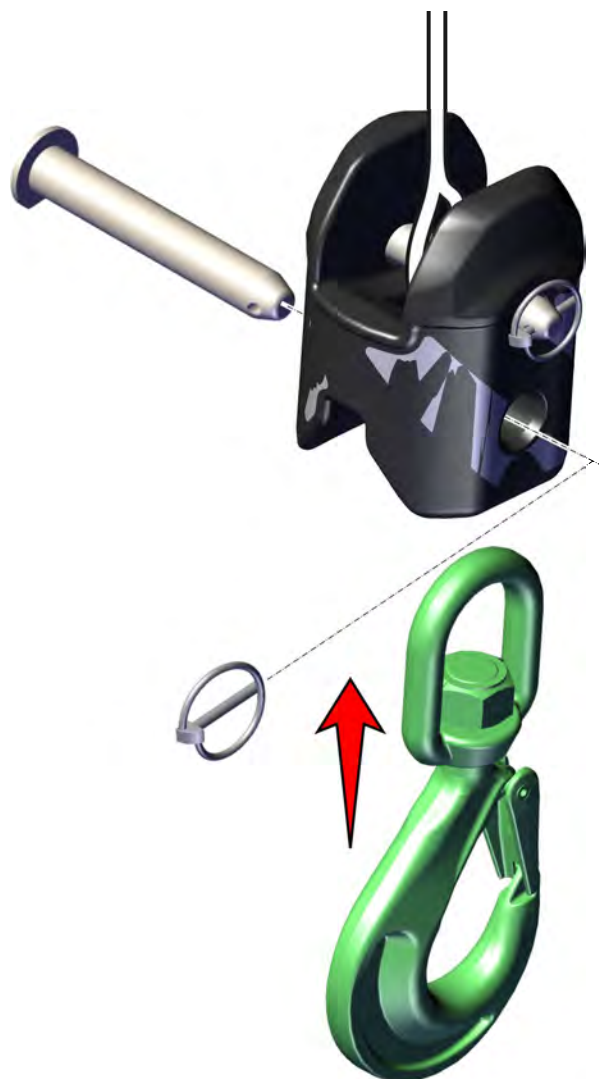
5. Győződjön meg róla, hogy a horogblokk nem eshet le.
6. Távolítsa el a biztosítószegyet.
7. Húzza ki a csapszeget.
8. Engedje le a horogblokkot (A) a csörlőblokkról (B).
9. Tegye a horogblokkot a földre.



10. Helyezze a kábelt a horogblokkba.
11. Igazítsa a szemet a horogblokk kábel felső furatához.
12. Nyomja vissza a kis tengelyt a horogblokk felső lyukába, és fűzze át a kábel szemén.
13. Rögzítse a tengelyt a kapoccsal.



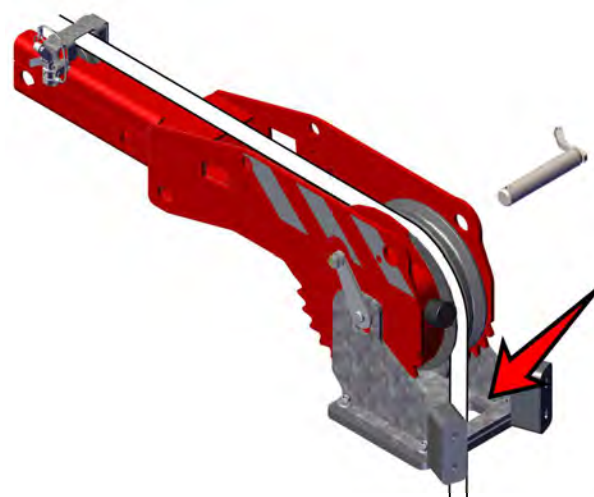
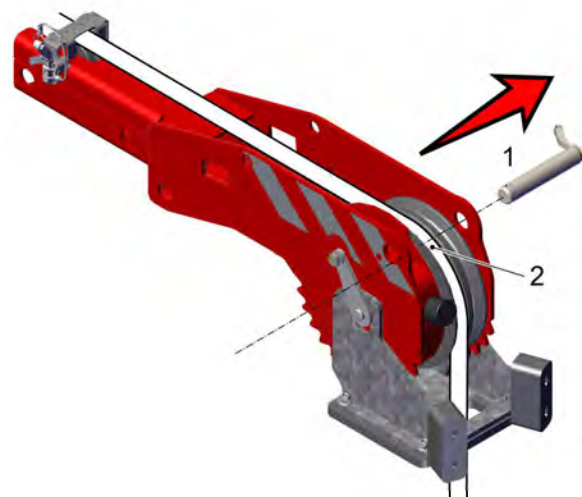
14. Vegye ki a tengelyt az ellensúly tárolórekeszből.
15. Helyezze a horgot a horogblokkba.
16. Igazítsa a horog szemét a horogblokk alsó lyukához.
17. Nyomja a kis tengelyt a horogblokk alsó lyukába, és fűzze át a horog szemén.
18. Rögzítse a tengelyt a kapoccsal.



7.11 Kötélhúzás (2x) a csörlőfejjel

7.11.1 Csatlakoztassa a csörlőkábelt a csörlőfejhez

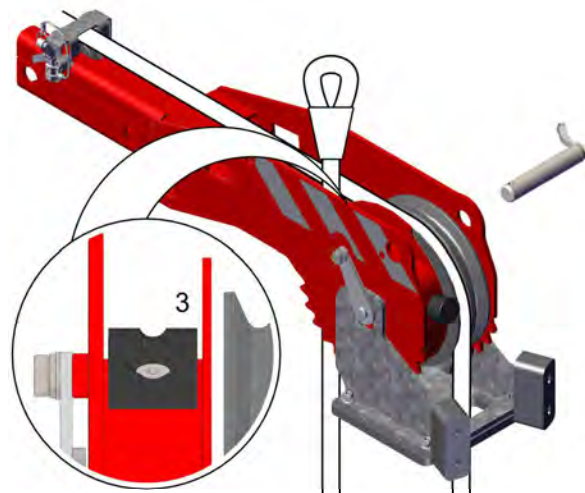
1. Készítse elő a darut (see 7.10 A daru előkészítése a csörlővel történő használatra).
2. Állítsa a távirányítót a csörlő használatára (see 7.10.1 A csörlő azonosítása).
3. Állítsa be a *Csőrlőkötél-tényezőt* 2-re.
4. Mozgassa a csörlőkábelt a megfelelő helyzetbe (see 7.10.2 Vigye a csörlőkábelt a helyére).
5. Távolítsa el a csapot (1).
6. Húzza ki a csörlőkábelt.
7. Vezesse át a kábelt a csörlőütköző furatán.
8. Akassza fel a kábelt egy hurokba.



Megjegyzés

Győződjön meg arról, hogy a hurok elég hosszú ahhoz, hogy a horogblokkban lévő tárcsát megkerülje.

9. Helyezze a kábelt a kopólemezsre (3).



Megjegyzés

Igazítsa a kábelben lévő szemet ahhoz a lyukhoz, amelyen a csap átmegey.

10. Nyomja vissza a csapot a csörlőfejbe, és fűzze át a kábel szemén.
11. Rögzítse a csapszeget a kapoccsal.

7.11.2 A horogblokk rögzítése 2 db kötéllel

1. Készítse elő a darut (see 7.10 A daru előkészítése a csörlővel történő használatra).
2. Állítsa a távirányítót a csörlő használatára (see 7.10.1 A csörlő azonosítása).
 - Állítsa be a *Csőrlőkötél-tényezőt* 2-re.
3. Mozgassa a csörlőkábelt a megfelelő helyzetbe (see 7.10.2 Vigye a csörlőkábelt a helyére).
4. Húzza meg a kábelt, miközben lassan kitekeri a kábelt egyszerre



Megjegyzés

Ügyeljen arra, hogy a csörlőkábel mindig feszes legyen. Ellenkező esetben a kábel összegubancolódik.



Vigyázat!

Használjon vastag kesztyűt a csörlőkábel húzásakor.

5. Szükség esetén távolítsa el a két tárcsát a csörlőblokkról.

6. Eltávolítás:

- a kapocs.
- a tengely.
- (a két csörlőtárcsa).



Megjegyzés

Tegye a két kábelköteget biztonságos helyre.

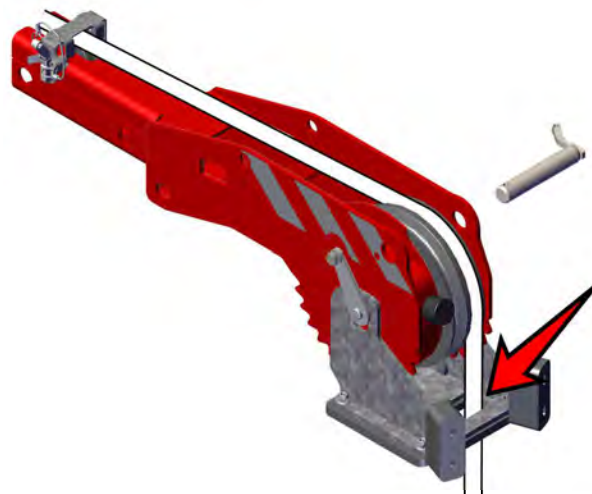
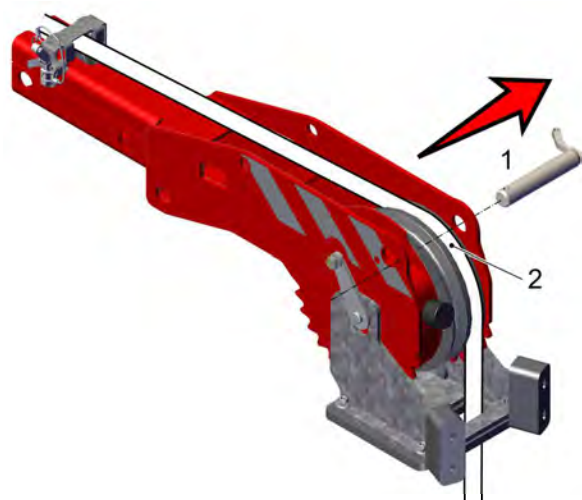
7. Fűzze a csörlőkábelt az egyetlen széles tárcsa köré.
8. Helyezze vissza a csörlőkábellel ellátott tárcsát a csörlőblokkba.
9. Szerelje fel a tengelyt és a kapcsot.
10. Használja a távirányítót, és emelje ki a csörlőblokkot a tárolási helyéről.



7.12 Kötélhúzás (4x) a csörlőfejhez

7.12.1 Csatlakoztassa a csörlőkábelt a csörlőfejhez

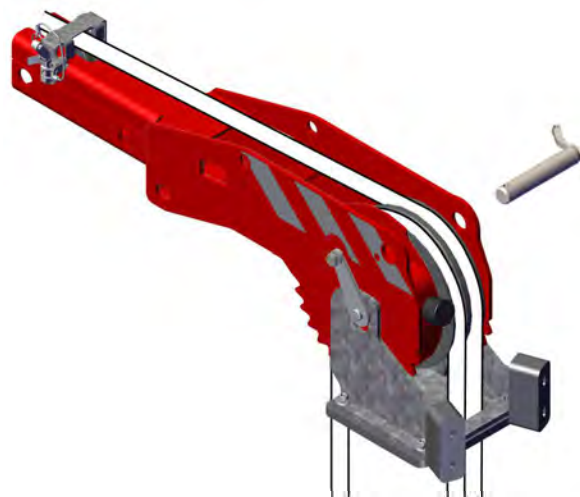
1. Készítse elő a darut (see 7.10 A daru előkészítése a csörlővel történő használatra).
2. Állítsa a távirányítót a csörlő használatára (see 7.10.1 A csörlő azonosítása).
3. Állítsa be a *Csőrlőkötél-tényezőt* 4-re.
4. Mozgassa a csörlőkábelt a megfelelő helyzetbe (see 7.10.2 Vigye a csörlőkábelt a helyére).
5. Távolítsa el a csapot (1).
6. Húzza ki a csörlőkábelt.
7. Helyezze a csörlőkábelt a KÜLSŐ kábeltárcsára (2).
8. Vezesse át a kábelt a csörlőütköző furatán.
9. Akassza fel a kábelt egy hurokba.



Megjegyzés

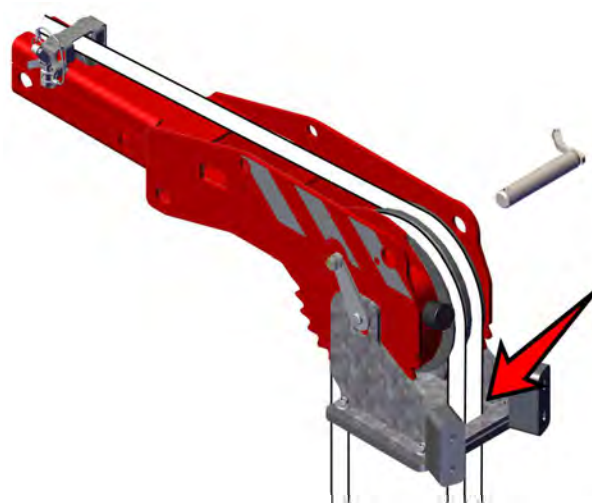
Győződjön meg arról, hogy a hurok elég hosszú ahhoz, hogy a horogblokkban lévő tárcsát megkerülje.

10. Helyezze a csörlőkábelt a BELSŐ kábeltárcsára.



11. Vezesse át a kábelt a csörlőütköző furatán.

12. Akassza fel a kábelt egy hurokba.



Megjegyzés

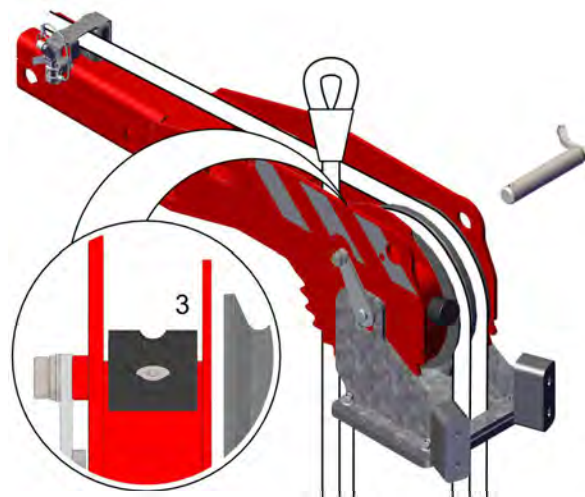
Ügyeljen arra, hogy a hurok egyenlő hosszúak legyenek.



Megjegyzés

Győződjön meg arról, hogy a hurok elég hosszú ahhoz, hogy a horogblokkban lévő tárcsát megkerülje.

13. Helyezze a kábelt a kopólemezsre (3).

**Megjegyzés**

Igazítsa a kábelben lévő szemet ahhoz a lyukhoz, amelyen a csap átmegey.

14. Nyomja vissza a csapot a csörlőfejbe, és fűzze át a kábel szemén.
15. Rögzítse a csapszeget a kapocccsal.

7.12.2 A horogblokk rögzítése 4 db kötéllel

1. Készítse elő a darut (see 7.10 A daru előkészítése a csörlővel történő használatra).
2. Állítsa a távirányítót a csörlő használatára (see 7.10.1 A csörlő azonosítása).
 - Állítsa be a *Csőrlőkötél-tényezőt* 2-re.
3. Mozgassa a csörlőkábelt a megfelelő helyzetbe (see 7.10.2 Vigye a csörlőkábelt a helyére).
4. Húzza meg a kábelt, miközben lassan kitekeri a kábelt egyszerre

**Megjegyzés**

Ügyeljen arra, hogy a csörlőkábel mindig feszes legyen. Ellenkező esetben a kábel összegubancolódik.

**Vigyázat!**

Használjon vastag kesztyűt a csörlőkábel húzásakor.

5. Szükség esetén távolítsa el az egyetlen széles tárcsát a csörlőblokkról.

6. Eltávolítás:

- a kapocs.
- a tengely.
- (az egyetlen széles tárcsa).



Megjegyzés

Tegye az egyetlen széles tárcsát biztonságos helyre.

7. Fűzze a csörlőkábelt a két kábeltárcsa köré.
8. Helyezze vissza a kábeltárcsákat a csörlőkábellel együtt a csörlőblokkba.
9. Szerelje fel a tengelyt és a kapcsot.
10. Használja a távirányítót, és emelje ki a csörlőblokkot a tárolási helyéről.



7.12.3 Vonóhorog felszerelése

1. Készítse elő a darut (see 7.10 A daru előkészítése a csörlővel történő használatra).
2. Állítsa a távirányítót a csörlő használatára (see 7.10.1 A csörlő azonosítása).
 - Állítsa be a *Csőrlőkötél-tényezőt* 1-re.
3. Mozgassa a csörlőkábelt a megfelelő helyzetbe (see 7.10.2 Vigye a csörlőkábelt a helyére).
4. Húzza a kábelt, miközben lassan letekeri.



Megjegyzés

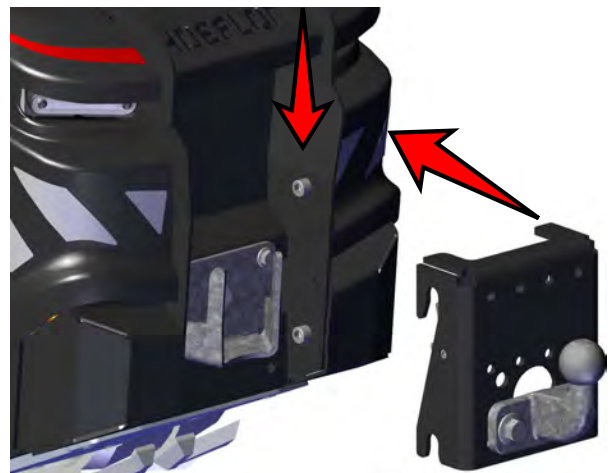
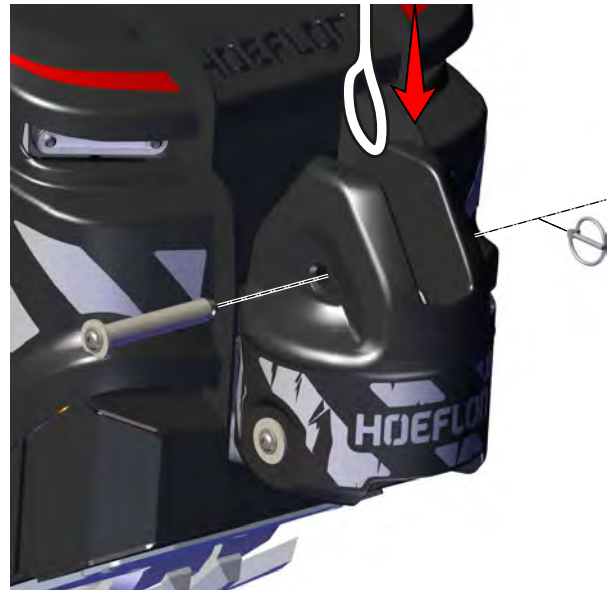
Ügyeljen arra, hogy a csörlőkábel mindig feszes legyen. Ellenkező esetben a kábel összegubancolódik.



Vigyázat!

Használjon vastag kesztyűt a csörlőkábel húzásakor.

5. Távolítsa el a kapcsot és a tengelyt.
6. Helyezze a csörlőkábelt a csörlőblokkba.
7. Igazítsa a szemet a horogblokk kábel felső furatához.
8. Nyomja vissza a tengelyt a csörlőblokk felső furatába, és vezesse át a kábel szemén.
9. Rögzítse a tengelyt a kapoccsal.
10. A csörlő segítségével emelje ki a csörlőblokkot a tárolási helyéről.
11. Helyezze a csörlőblokkot biztonságos helyre.
12. A csörlőkábel eltávolítása:
 - Távolítsa el a tengelyt a csörlőblokkról.
 - Tekerje fel a csörlőkábelt az orsóra.
 - Helyezze a tengelyt a csörlőblokkba.
13. Helyezze a vonóhorgot a(z) kompakt daru elülső részén lévő rekeszbe.
 - Győződjön meg arról, hogy a horgok a fülekbe akadnak.
14. Nyomja LE a vonóhorgot.
 - Győződjön meg arról, hogy a rögzítőkapocs a fülek alatt záródik.



A vonóhorgot eltávolítása:

1. Húzza a kapcsot a(z) kompakt daru elejére.
 - Győződjön meg arról, hogy a kapocs elválik a fülektől.
2. Húzza FEL és KI a vonóhorgot a rekeszből.
3. Tegye vissza a vonóhorgot a tárolórekeszébe.

8.

Kezelés

8.1 Az emelés megtervezése

Jegyezze fel:

- a teher tömegét,
- a teher súlypontjának helyét,
- a teher teljes maximális méreteit,
- a teher jóváhagyott emelőfüleinek vagy emelési pontjainak helyét és számát,
- a használt hevedereket és láncokat,
- az esetleges magasságkorlátozásokat,
- a környezeti hőmérsékletet,
- A szélességet,
- Végezzen kockázatértékelést.



Vigyázat!

Tervezze meg az emelést és emelje fel a tervet.

8.2 A teher emelésének különböző módjai

A(z) C6e Gen 2 kompakt daru számos lehetőséget kínál a kompakt daru legjobb eredményének eléréséhez.

Csak gép	Gép és csörlő	Gép és segédgép	Gép, csörlő és segédgép
Könnyű/gyors beállítás			
Könnyű vezérlés			Legösszetettebb vezérlések
Legnehezebb emelés		Könnyű emelés	Könnyű emelés
Minimális ismételhetőség	Nagy ismételhetőség		Legnagyobb ismételhetőség
Minimális rugalmasság		Rugalmasság	Legnagyobb rugalmasság
Alányúlás	Alányúlás	Alányúlás	Alányúlás
	Fölszúrás	Fölszúrás	Fölszúrás

8.3 A teher irányítása

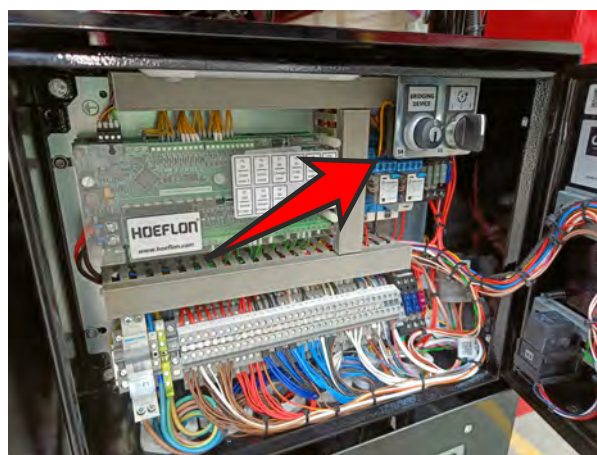
A teher vezetések tartsa be a következő szabályokat:

- Használjon vezetőköteletet.
- Soha ne menjen a teher alá vagy a teher és a környező akadályok közé.
- Mindig a teher mögé álljon, amikor az vízszintesen mozog.
- Győződjön meg arról, hogy a kezelő és a személyzet tagja:
 - mindig látják egymást.
 - mindig rendelkeznek nyitott kommunikációs csatornákkal.
- Gondoskodjon arról, hogy legyen szabad menekülési útvonal a biztonságba jutáshoz.

8.4 Áthidaló eszköz

Az áthidaló eszköz egy kulcsos kapcsoló. Az elektromos rekeszben található a(z) kompakt daru hátulján.

Az áthidaló eszközt csak akkor használja:



Csak az áthidaló eszközt használja:

- ha a(z) kompakt daru törött vagy sérült érzékelő miatt állt meg.
- A(z) kompakt daru biztonságos helyzetbe való visszahelyezése egy nem biztonságos helyzetből.

Ne használja ezt a funkciót a(z) kompakt daru kinyúlásának növelésére vagy a csörlőzés folytatására.

8.5 Vészleállító

8.5.1 Hely

A vészleállító gomb:

- A daru hátsó részén,
- A távirányítón.

8.5.2 Kezelés

Nyomja meg a vészleállító gombot a daru azonnali leállításához.



Vigyázat!

CSAK vészhelyzetben használja.

Semmilyen más okból ne használja ezt a gombot.

Ne használja a vészleállítót a daru normál leállítására.

8.5.3 A daru újraindítása egy vészleállítás után



Vigyázat!

Győződjön meg arról, hogy a kompakt daru elindítása biztonságos.

1. Állítsa alaphelyzetbe a vészleállítót.
2. Csatlakoztassa újra a távirányítót a daruhoz (see 5.5 Csatlakozás a(z) kompakt daru berendezéshez).

8.6 A teher emelése a gémmel

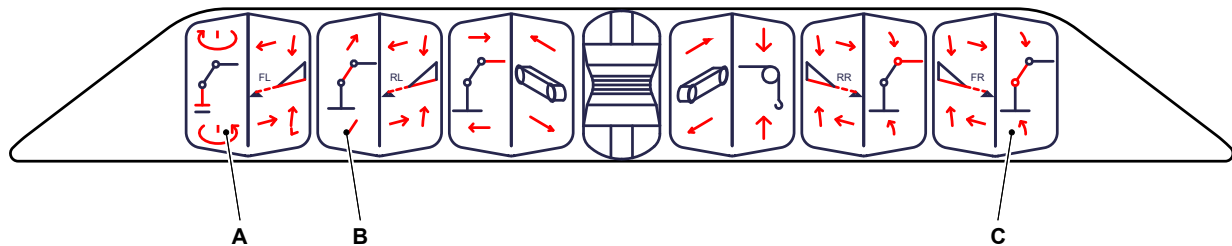
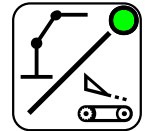
A daru maximális kapacitással emel, ha csak a gém segítségével emel.

Csak a gémet használja emeléshez, ha:

- nehéz terhet emel,
- viszonylag egyszerű emelésről van szó.

8.6.1 Vezérlőszervek

Győződjön meg arról, hogy a felépítmény aktív (a LED világít).



- Gém forgatása,
- Gém kitolása/behúzása,
- Gém emelése/leengedése.

8.6.2 A gém maximális szöge horoggal történő emeléskor

A gém maximális szöge horoggal történő emeléskor 75°.



8.7 Emelés csörlővel



Vigyázat!

Nézze meg a csörlőkábelt, amikor letekeri a csörlőt. Győződjön meg arról, hogy a kábel nem sérült.

Állítsa le a munkát, ha a csörlőkábel sérült. Beszéljen a következővel, mielőtt folytatná a munkát: Hoeflon-márkakereskedő.

**Vigyázat!**

Ne használja a csörlőt a horogblokk nélkül.

Ha nem használ horogblokkot, a kábel nem fog megfelelően tekeredni és összegabalyodik.

8.7.1 Mikor használja?

Használja a csörlőt a gémmel együtt emeléshez, ha:

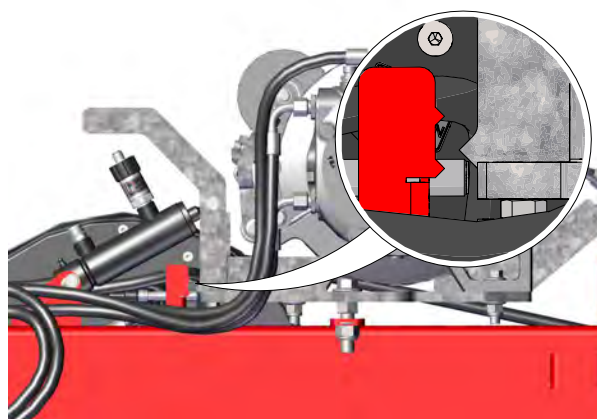
- a teher nem túl nehéz (see Függelék),
- ugyanazt az emelést többször kell ismétlenie,
- dolgokon át (falak, töltés) kell azt emelést végeznie

8.7.2 Vizsgálja meg a csörlőt

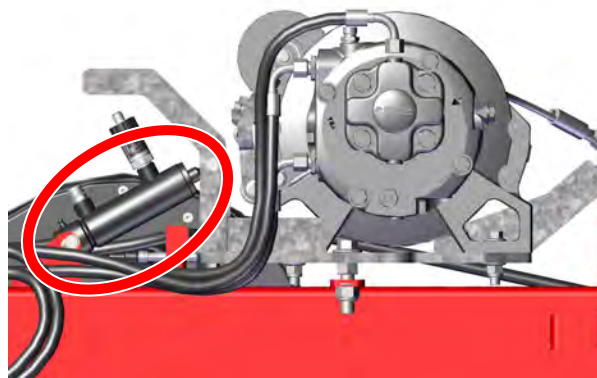
Győződjön meg arról, hogy a csörlőlemez:

- az indikátpontok között van.
- nem hajlott vagy sérült.

Ha a kompakt daru BE van kapcsolva, és a csörlő azonosítva van (see 7.10.1 A csörlő azonosítása) akkor a jelzőfény melletti LED-nek világítania kell.



Vizsgálja meg a csörlő mögötti hengert szivárgás szempontjából.



Győződjön meg arról, hogy az emelőkábel:

- nem hajlott vagy sérült.
- megfelelően, szorosan helyezkedik el a dobon.



Ha az emelőkábel nincs megfelelően, szorosan rögzítve a dobon:

1. Tekerje le a kábelt.
2. Tekerje vissza szorosan a kábelt a dobra.

Győződjön meg róla, hogy a csörlőkábel feszes, miközben feltekeri a csörlőre.

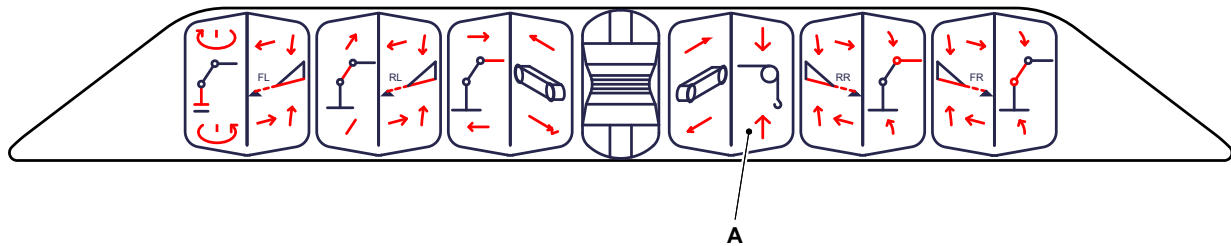
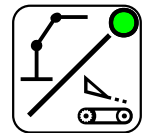


Megjegyzés

Viseljen vastag kesztyűt

8.7.3 Vezérlőszervek

Győződjön meg arról, hogy a felépítmény aktív (a LED világít).



- A. Kábel felcsörlőzése/lecsörlőzése.

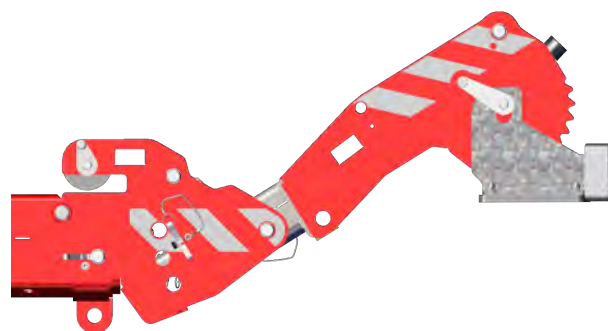
További információkért lásd: (see 5.3.1 Alapértelmezett konfiguráció)

8.7.4 A csörlőfej helyzetei az emelőadapteren

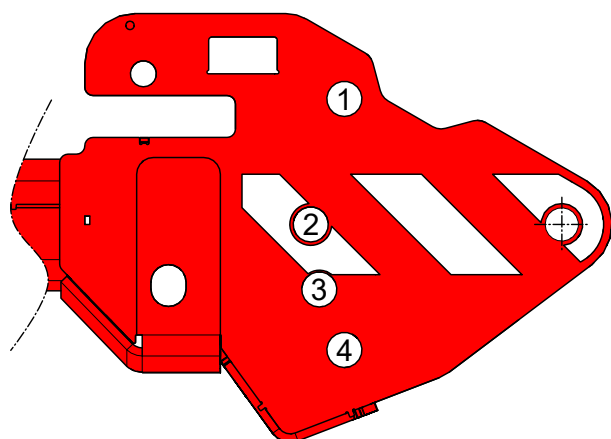
A maximális szög korlátozott, amikor a csörlőfejet az emelőadapterbe szereli. Ha a szög meghaladja ezt a maximális szöget, a horogblokk hozzáér.



A csörlőfej alsó pozíciója az állítható szerelvényen (1. pozíció)



A csörlőfej felső pozíciója az állítható szerelvényen (4. pozíció)



Szerelje fel a csörlőfejet az alábbi pozíciók egyikébe.

1. Pozíció -30°-nál
2. Pozíció 0°-nál
3. Pozíció 15°-nál
4. Pozíció 30°-nál

8.7.5 A gép és a segédgép maximális szöge a csörlőfejjel

Csörlőfej helyzete	Kötéltzetek száma	A gépre szerelve		A segédgépre szerelve	
		Min. gémszög	Max. gémszög	Minimális segédgémszög vízszinteshez képest	Max. segédgémszög vízszinteshez képest
Az állítható részbe szerelve, a csörlőfej alsó állásban (1)	0	0°	85°	-40°	60°
	1 vagy 2	0°	80°	-70°	60°
Csörlőfej 2. pozícióban	0	0°	60°	-70°	55°
	1 vagy 2	0°	45°	-70°	55°
Csörlőfej 3. pozícióban	0	0°	60°	-70°	40°
	1 vagy 2	0°	45°	-70°	55°
Az állítható részbe szerelve, a csörlőfej felső állásban (4)	0	0°	60°	-90°	25°
	1 vagy 2	0°	35°	-90°	35°

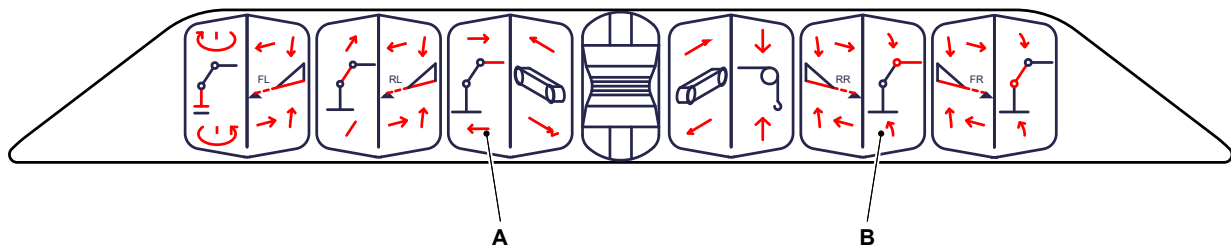
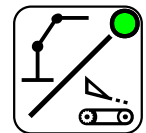
8.8 Emelés a segédgémmel

Használja a segédgémet az emeléshez, ha:

- a teher nem túl nehéz (see Függelék),
- ugyanazt az emelést többször kell ismételnie,
- sokoldalúságra van szüksége, azaz az alábbiak szerint kell emelni:
 - tárgyak (falak, töltések) fölött
 - dolgok alatt (mennyezetek, erkélyek, szegélyek)
- nagy kinyúlásra van szüksége.

8.8.1 Vezérlőszervek

Győződjön meg arról, hogy a felépítmény aktív (a LED világít).



- A. Segédgém kitolása/behúzása,
- B. Segédgém leeresztése/felemelése.

(see 5.3.1 Alapértelmezett konfiguráció)

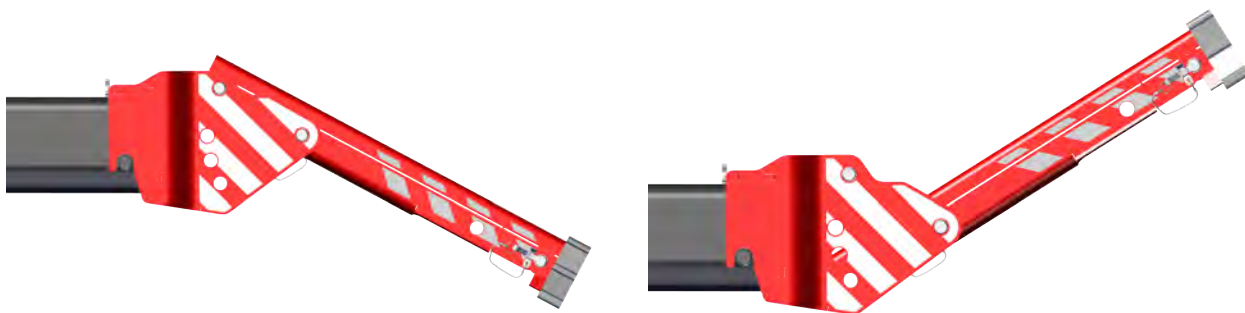
8.8.2 A gép maximális szöge segédgémmel történő emeléskor

A gép maximális szöge segédgémmel történő emeléskor 60°



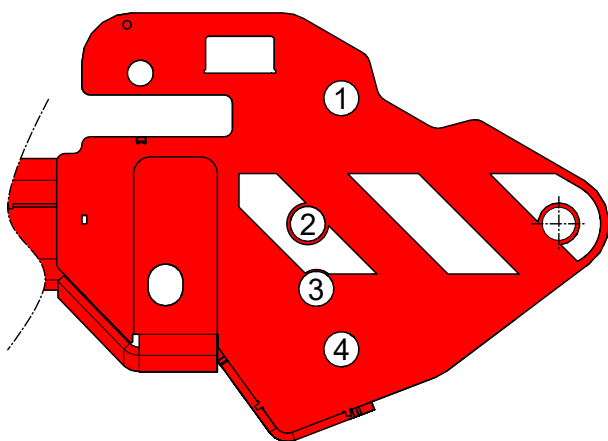
8.8.3 A keresőhorog helyzetei az emelőadapteren

A kitémasztó maximális szöge korlátozott, ha a keresőhorogot az emelőadapterbe szereli. Ha a szög nagyobb ennél a maximális szögnél, a horog hozzáér a segédgémhez.



*A keresőhorog alsó pozíciója az állítható szerelvényen
(1. pozíció)*

*A keresőhorog felső pozíciója az állítható szerelvényen
(4. pozíció)*



Szerelje fel a csőrlőfejet (vagy a keresőhorogot) az alábbi pozíciók egyikébe.

1. Pozíció -30°-nál
2. Pozíció 0°-nál
3. Pozíció 15°-nál
4. Pozíció 30°-nál

8.8.4 A segédgém maximális szöge a keresőhoroggal

Keresőhorog pozíciója	Min. gémszög	Max. gémszög	Minimális segédgémszög vízszinteshez képest	Max. segédgémszög vízszinteshez képest
Az állítható részbe szerelve, a keresőhorog alsó helyzetben van (1)	0°	85°	-40°	90°
Keresőhorog a 2. pozícióban	0°	60°	-70°	60°
Keresőhorog a 3. pozícióban	0°	60°	-70°	45°
Az állítható részbe szerelve, a keresőhoroggal a felső állásban (4)	0°	60°	-90°	30°

8.9 Emelés segédgémmel és csörlővel

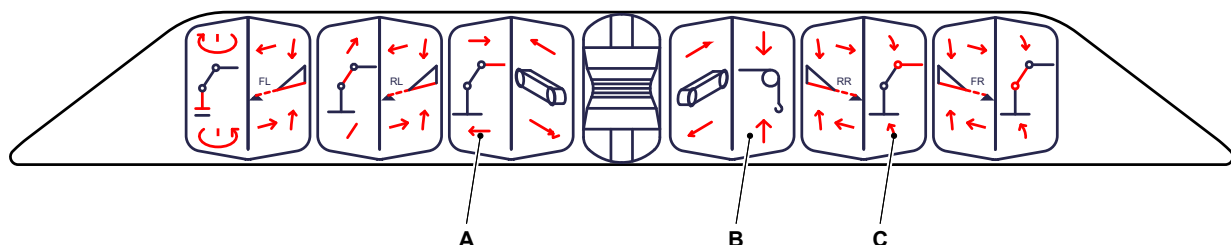
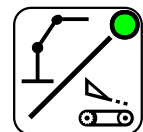
Használja a csörlőt és a segédgémet az emeléshez, ha:

- bonyolult emelésről van szó, és a darut a helyzethez kell igazítani.
- ugyanazt a bonyolult emelést többször is meg kell ismételnie.
- sokoldalúságra van szüksége, azaz az alábbiak szerint kell emelni:
 - tárgyak (falak, töltések) fölött
- nagy kinyúlásra van szüksége.

A segédgémet csörlőütköző védi. Ha a horog vagy a horogblokk hozzáér a csörlőütközőhöz, a daru leállítja a csörlőzést.

8.9.1 Vezérlőszervek

Győződjön meg arról, hogy a felépítmény aktív (a LED világít).

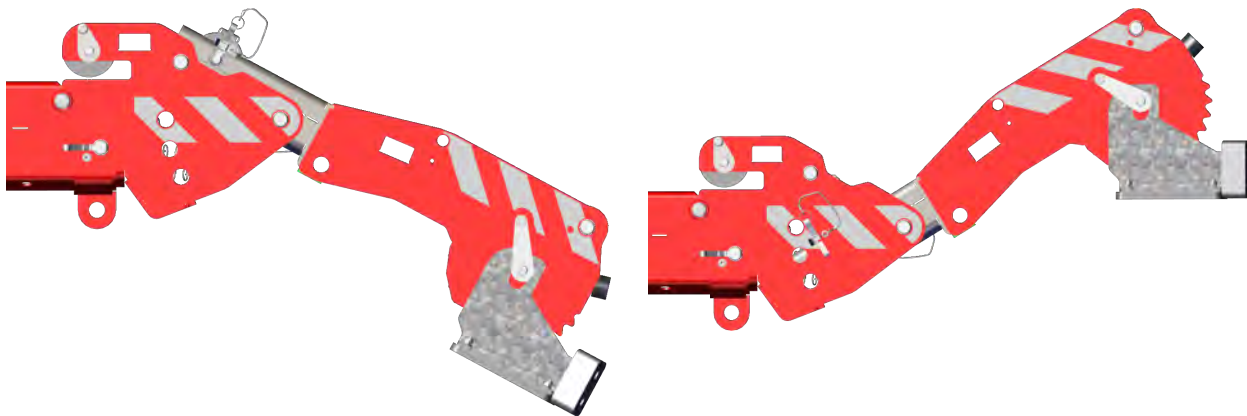


- Segédgém kitolása/behúzása,
- Kábel felcsörlőzése/lecsörlőzése,
- Segédgém leeresztése/felemelése.

További információért (see 5.3.1 Alapértelmezett konfiguráció)

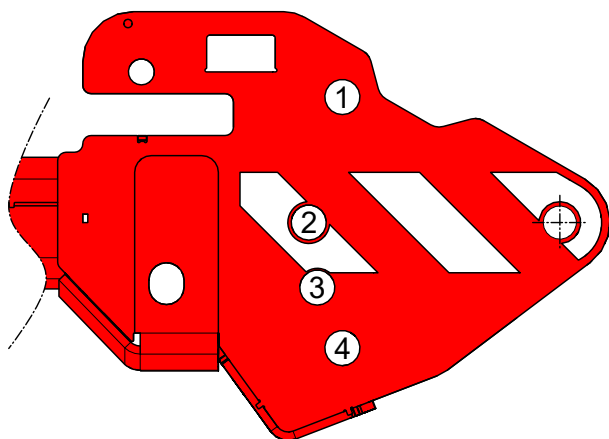
8.9.2 A csörlőfej helyzete az emelőadapteren

A maximális szög korlátozott, amikor a csörlőfejet az emelőadapterbe szereli. Ha a szög meghaladja ezt a maximális szöget, a horogblokk hozzáér.



A csörlőfej alsó pozíciója az állítható szerelvényen (1. pozíció)

A csörlőfej felső pozíciója az állítható szerelvényen (4. pozíció)



Szerelje fel a csörlőfejet az alábbi pozíciók egyikébe.

1. Pozíció -30°-nál
2. Pozíció 0°-nál
3. Pozíció 15°-nál
4. Pozíció 30°-nál

8.9.3 A gém és a segédgém maximális szöge a csörlőfejjel

Csörlőfej helyzete	Kötélezetek száma	A gémmre szerelve		A segédgémmre szerelve	
		Min. gémszög	Max. gémszög	Minimális segédgémszög vízszinteshez képest	Max. segédgémszög vízszinteshez képest
Az állítható részbe szerelve, a csörlőfej alsó állásban (1)	0	0°	85°	-40°	60°
	1 vagy 2	0°	80°	-70°	60°
Csörlőfej 2. pozícióban	0	0°	60°	-70°	55°
	1 vagy 2	0°	45°	-70°	55°
Csörlőfej 3. pozícióban	0	0°	60°	-70°	40°
	1 vagy 2	0°	45°	-70°	55°
Az állítható részbe szerelve, a csörlőfej felső állásban (4)	0	0°	60°	-90°	25°
	1 vagy 2	0°	35°	-90°	35°

8.10 „Fogd és vidd” üzemmód

A „Fogd és vidd” üzemmódban a következőket teheti:

- teher emelése a kitámasztó lábak beállítása nélkül.
- a daru mozgatása teher emelése közben.



Vigyázat!

A daru csak azt tudja, hogy a kitámasztó lábak FEL vannak emelve, a helyzetüket nem. Ügyeljen arra, hogy az ellensúly ne érjen hozzá a kitámasztó lábhoz a felépítmény elfordításakor.



Megjegyzés

Behúzott lánctalpak esetén a daru csak elöl tud terhet szállítani.

A felépítményt csak akkor tudja elfordítani a teher emelése közben, ha a két lánctalp teljesen ki van tolvá.

A maximális terhelés „Fogd és vidd” üzemmódban kisebb, mint normál használat esetén.

Az RCL automatikusan beállításra kerül „Fogd és vidd” üzemmód esetén (see 2.13 Névleges teherbírás-korlátozó (RCL)).

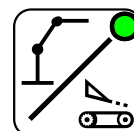
A daru „Emelés” üzemmódba kapcsol, ha a kitámasztó lábak le vannak engedve, és a daru megfelelően áll a kitámasztó lábakon.

8.10.1 A „Fogd és vidd” üzemmódba való belépés a teher emelése nélkül.

A kompakt daru automatikusan „Fogd és vidd” üzemmódba kapcsol, ha a kitámasztó lábakat felemelik a talajról.

8.10.2 A „Fogd és vidd” üzemmódba való belépés emelés közben

1. Amikor megemel egy terhet, és a teher a „Fogd és vidd” határérték 90%-a alá csökken:
 - A kijelző jobb felső sarkában a "<PC" betűk jelennek meg.
2. Nyomja meg az „Alváz/felépítmény” gombot, hogy az alváz módba lépjen.
 - A LED kialszik.
3. Emelje fel és húzza be a kitámasztó lábakat.
 - Győződjön meg arról, hogy az ellensúly nem ütközik a kitámasztó lábaknak.
4. Most már emelés közben mozgathatja a darut.



8.11 Az ellensúly eltávolítása és felszerelése

8.11.1 Távolítsa el az ellensúlyt

Vegye ki az ellensúlyt:

- a daru nettó súlyának csökkentése érdekében.
- amikor a csúszó keretben lévő kopó alkatrészeket cseréli.

Használja a daru gémjét vagy egy második darut az ellensúly felemeléséhez.



Megjegyzés

Használja a daruval együtt szállított speciális acélkábelt.

Előkészítés

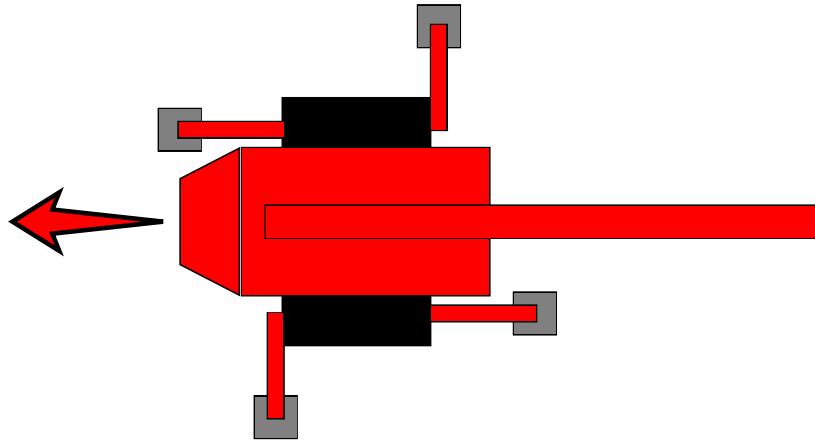
Győződjön meg arról, hogy:

- elegendő hely van a kompakt daru körül (kb. 10 méter).
- a talaj sík és stabil.
- biztonságos és stabil hely áll rendelkezésre az ellensúly elhelyezésére.

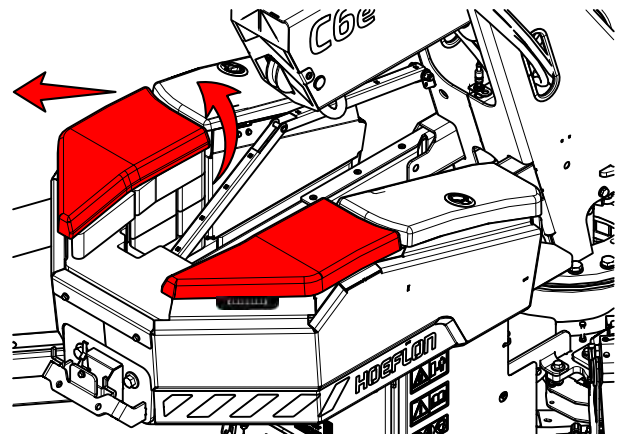


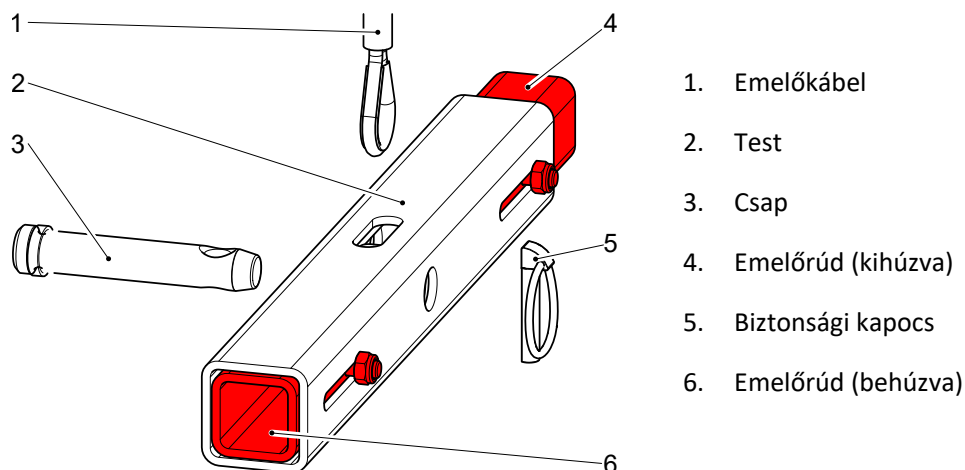
Megjegyzés

Helyezze az ellensúlyt a daru bal oldalára. Ez csökkenti az érzékelő sérülésének esélyét.

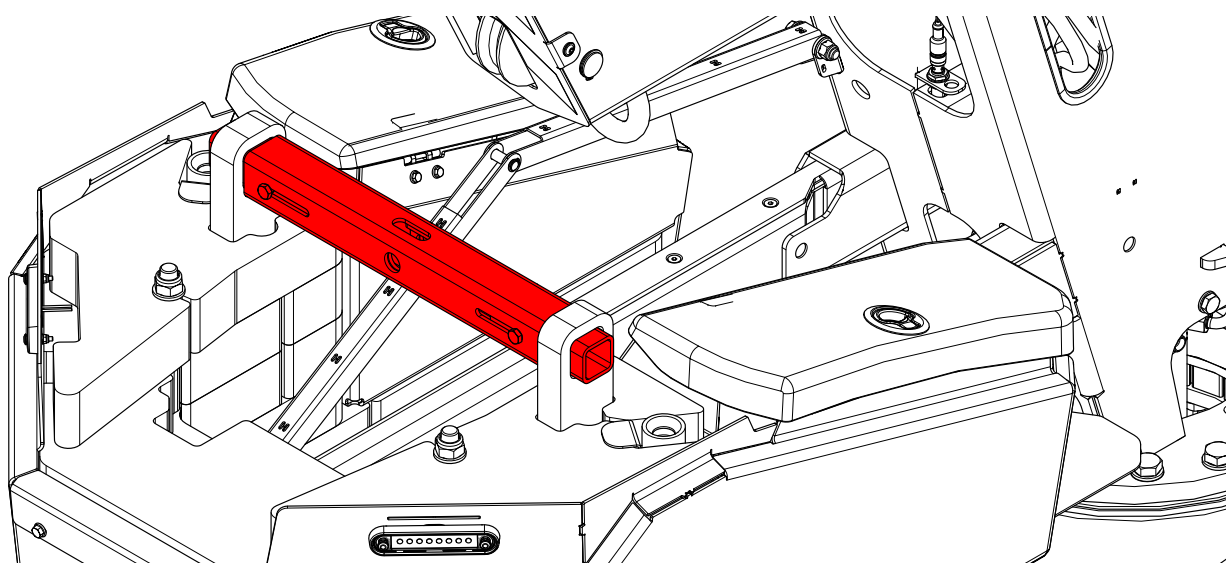


1. A daru vízszintbe állításához a használja a kitámasztó lábakat.
 - Emelje fel a lánctalpakat úgy, hogy közvetlenül a talaj felett legyenek.
 - Állítsa a kitámasztó lábakat az ábrán látható „négyzetes helyzetbe”.
2. Húzza be teljesen a lánctalpakat.
3. Győződjön meg róla, hogy a gép vízszintesen áll.
4. Fordítsa el a felépítményt úgy, hogy:
 - a gép a futómű jobb oldalán van
 - az ellensúly a futómű bal oldalán van.
5. Teljesen húzza ki az ellensúlyt.
6. Húzza felfelé a fedelet a belső sarkon, és tolja oldalra.
7. Ugyanígy távolítsa el a másik fedelet is.





1. Emelőkábel
2. Test
3. Csap
4. Emelőrúd (kihúzva)
5. Biztonsági kapocs
6. Emelőrúd (behúzva)



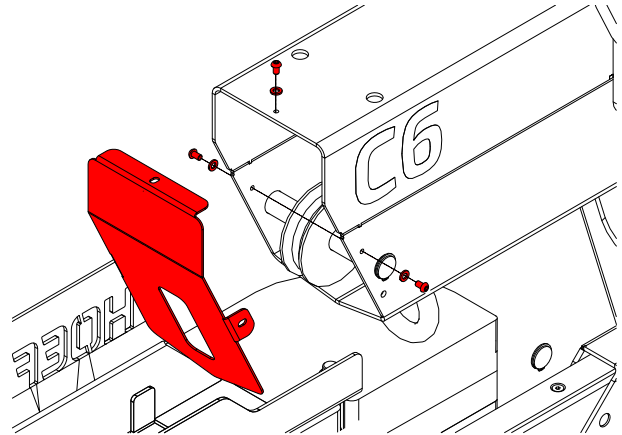
8. Távolítsa el a kapcsot és a csapot.
9. Győződjön meg arról, hogy az ellensúly emelőtartójának két emelőrúdja behúzva van.
10. Helyezze az ellensúly emelőtartóját az ellensúlyba.
 - Győződjön meg róla, hogy a kábel furata felfelé mutat.
11. Húzza FELfelé az emelőfüleket.
12. Tolja ki az ellensúly emelőtartójának két emelőrúdját.



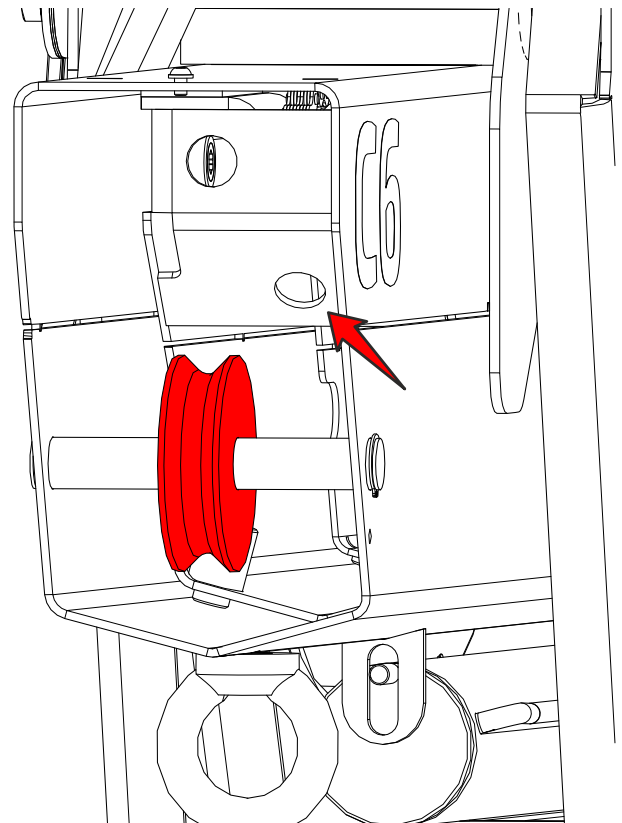
Vigyázat!

Győződjön meg arról, hogy az ellensúly emelőtartójának két emelőrúdja teljesen kapcsolódik az ellensúly emelőfüleihez.

13. Távolítsa el a gép alsó fedelét.



14. Csatlakoztassa az emelőkábel a második gémszakasz hátulján lévő lyukhoz.
15. Tegye a kábelt a görgő fölé.
16. Tegye át az emelőkötelet az ellensúly emelőtartóján lévő furaton.
17. Nyomja át a csapot az ellensúly emelőtartóján lévő furaton.
- Győződjön meg róla, hogy a csap teljesen beleakad az emelőkábelbe.
18. Zárja be a csapot a biztonsági kapcsával.



Vagy csatlakoztasson egy második darut



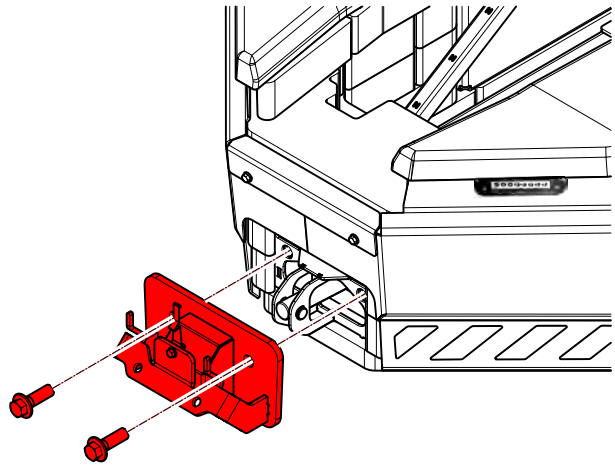
Megjegyzés

Használjon megfelelő minőségű láncot.

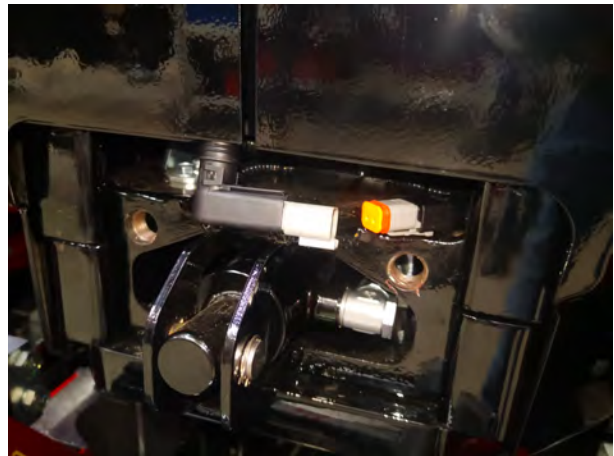
19. Távolítsa el a csatlakozót (7. lépés).
20. Szerelje fel az ellensúly emelőtartóját (8–12. lépés)

Emelje fel az ellensúlyt

21. Távolítsa el az ellensúly rögzítőlemezének két csavarját.
22. Távolítsa el az ellensúly rögzítőlemezét.



23. Húzza ki az elektromos dugót



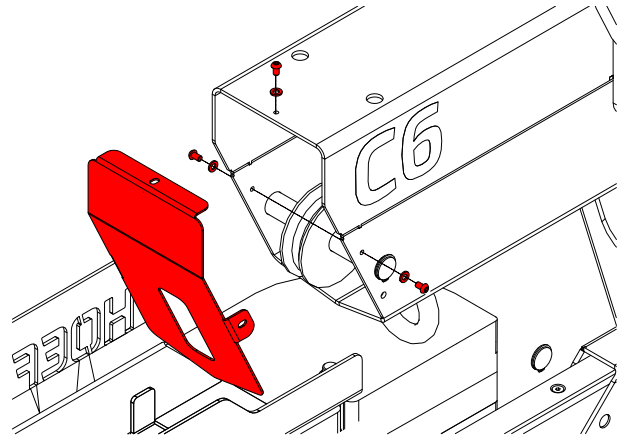
24. Emelje meg az ellensúlyt egy kis távolságra, hogy az megszabaduljon az ellensúlykerettől.
25. Húzza be teljesen az ellensúlykeretet.
26. Győződjön meg róla, hogy az ellensúly szabadon lóg.
27. Tegye az ellensúlyt a padlóra.

8.11.2 Az ellensúly felszerelése

1. Emelje fel a darut a kitámasztó lábakon.
2. Győződjön meg arról, hogy a daru vízszintes helyzetben van.
3. Húzza be teljesen az ellensúlyt.

A gém csatlakoztatása

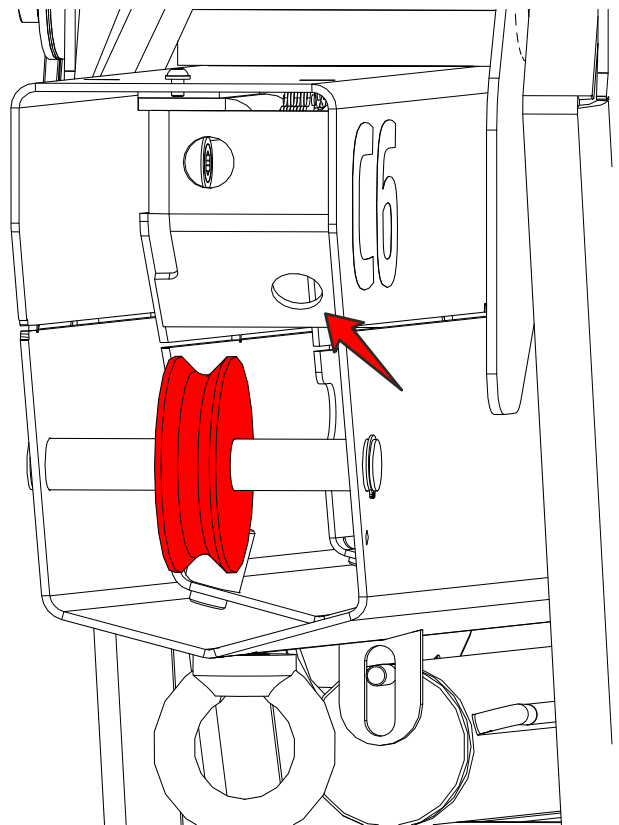
4. Távolítsa el az alsó fedelet.



Megjegyzés

Használja a daruval szállított kábelt, vagy győződjön meg arról, hogy a használt kábel megfelelő névleges áramerősséggel rendelkezik.

5. Csatlakoztasson egy acélkábel a második gémszakasz hátsó részén lévő lyukhoz.
6. Tegye a kábelt a görgő fölé.
7. Csatlakoztassa a kábelt az ellensúlytartó konzol közepén lévő csaphoz.



Vagy csatlakoztasson egy második darut



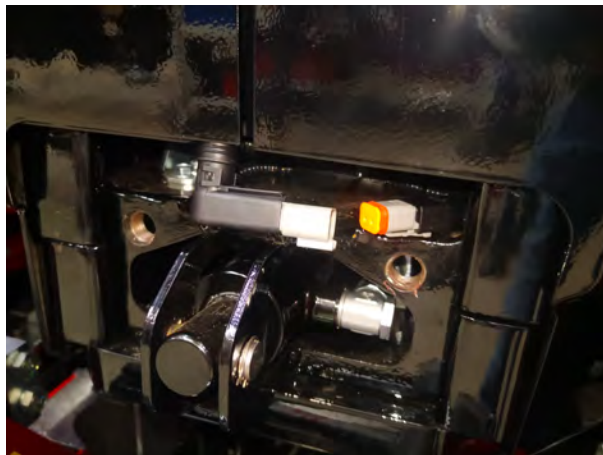
Megjegyzés

Használja a daruval szállított kábelt, vagy győződjön meg arról, hogy a használt kábel megfelelő névleges áramerősséggel rendelkezik.

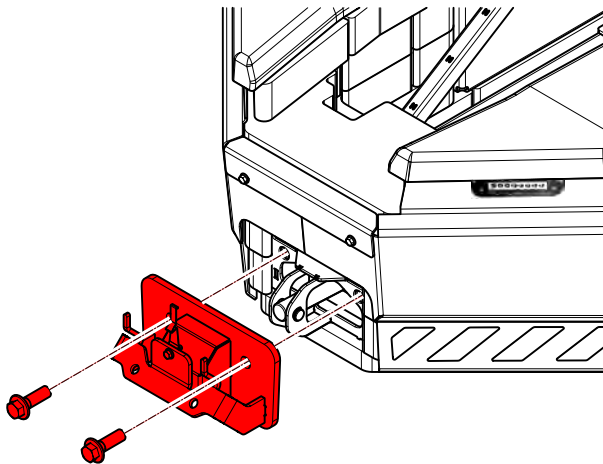
4. Csatlakoztasson láncot az ellensúlytartó konzol közepén lévő csaphoz és a daruhoz, amelyet az ellensúly eltávolítására használnak.

Emelje fel az ellensúlyt

5. Emelje az ellensúlyt az ellensúlytartóval együtt az ellensúlykeretre.
6. Teljesen húzza ki az ellensúlyt.
7. Győződjön meg arról, hogy az ellensúlykeret hátsó része átnyúlik az ellensúlyon lévő lyukon.
8. Csatlakoztassa az elektromos csatlakozót.



9. Szerelje be a lemezt.
10. Húzza meg az ellensúly hátulján lévő két csavart 120 Nm nyomatékkal.



9.

Karbantartás

9.1 Bevezetés

A karbantartási időközöket és feladatokat a karbantartási ütemterv tartalmazza. A kenési pontokat és a kenési időközöket a kenési ábra tartalmazza.

Tartsa be ezeket az utasításokat, és gondoskodjon arról, hogy a berendezés jó állapotban maradjon.

A szokatlan zajok vagy rezgések a(z) kompakt daru meghibásodására utalhatnak. Azonnal beszéljen a következővel, és ütemezze be a szervizelést: Hoeflon-márkakereskedő.

9.2 Karbantartási munka

A balesetek kockázata a karbantartás, a tisztítás és a szervizelés során megnő. Hagyja, hogy a(z) Hoeflon-márkakereskedő végezze el a(z) kompakt daru karbantartását.

A kenési és karbantartási ütemtervek tartalmazzák az összes karbantartási munkát és az időközöket. Ügyeljen arra, hogy a karbantartást időben elvégezze.

Hollandiában egy matrica jelzi a következő átvizsgálás időpontját.

A helyi hatóságoknál tájékozódjon a Hoeflon C6e Gen 2 kompakt daru ellenőrzésére vonatkozó szabályokról és iránymutatásokról.



9.2.1 Első használat

Győződjön meg arról, hogy a(z) kompakt daru első használata előtt elvégezte a napi ellenőrzést (see 7.1 Napi ellenőrzés (használat előtti ellenőrzés)).

9.2.2 Ütemezett karbantartás

1. Az első tervezett karbantartás 2 hét vagy 50 üzemóra után történik. Amelyik előbb következik be.
2. Ezt követően évente vagy 250 üzemóránként végezze el a(z) kompakt daru szervizelését. Amelyik előbb következik be.
3. A rendszeres szervizeléseket és ellenőrzéseket a(z) Hoeflon-márkakereskedő révén kell elvégezni.

9.3 Biztonság a karbantartás során

Tartsa be a karbantartási biztonsági óvintézkedéseket, miközben karbantartást végez a(z) kompakt daru berendezésén.

Ha nem tartja be az óvintézkedéseket, károsíthatja a berendezést, vagy megsérülhet saját maga vagy valaki más.

A karbantartási munkák megkezdése előtt tartsa be az összes vonatkozó jogi előírást, különösen a munkavédelmi és balesetmegelőzési követelményeket.

Az Ön és mások biztonsága a legfontosabb a berendezések karbantartása során.

Ha nem tartja be a jelen fejezetben szereplő biztonsági szabályokat, akkor a gépet megrongálhatja, megsebesíthet vagy megölhet valakit.

- Miközben karbantartási munkálatokat végez a(z) kompakt daru berendezésen, győződjön meg az alábbiakról:
 - a(z) kompakt daru leállt.
 - a kulcsot kivették a kapcsolóból.
- Ne dohányozzon karbantartási munkálatok során.
- Győződjön meg arról, hogy a tanksapkák és az olajtöltő sapkák zárva vannak.
- Ne viseljen gyűrűt, órát és ékszert karbantartási munkák közben.
- A hosszú haját kösse hátra, hogy ne akadjon bele a berendezésbe.
- Ne viseljen laza vagy lógó ruházatot.
- Soha ne fogja meg kézzel a nyomóvezetékeket, amikor folyadék folyik ki belőlük. A folyadékok (üzemanyag vagy hidraulikaolaj) nagy nyomáson felszabadulva behatolhatnak a bőrbe. Ha ez megtörténik, azonnal forduljon orvoshoz, hogy megelőzze a veszélyes fertőzés kockázatát.
- Maradjon távol a forró felületektől.
- Soha ne dolgozzon felemelt gém, ellensúly vagy más gépalkatrész alatt.
- Csak jóváhagyott, nem gyúlékony tisztítószeret használjon.
- Soha ne távolítsa el a figyelmeztető matricákat.
- Tartsa be a gépen és a felhasználói kézikönyvekben található összes figyelmeztetést és biztonsági óvintézkedést.
- Az olajokat, üzemanyagokat és szűrőket megfelelően ártalmatlanítsa.
- Győződjön meg arról, hogy a javítási és karbantartási munkálatok során csak engedélyezett személyzet tartózkodik a(z) kompakt daru közelében.
- A karbantartás során használjon megfelelő egyéni védőfelszerelést, védőruházatot, kesztyűt és védőszemüveget.



9.4 Karbantartási ütemterv

9.4.1 Általános

A karbantartás leírása	Művelet	Intervallum órákban (o = gyártó/forgalmazó, ● = tulajdonos)							
		Naponta	Első 50 óra	50	100	250	500	1000	4000
Gép	Tisztítás		●	●					
Biztonsági eszközök	Ellenőrzés	●	●						
Emelőtartozékok (kábelek, horgok stb.)	Ellenőrzés/csere	●	●						
Vezérlőkarak	Ellenőrzés	●	●						
A piktogramok állapota és megléte	Ellenőrzés	●	●			○			
Mechanikus alkatrészek	Ellenőrzés	●	●						
Gémtávolság	Ellenőrzés/beállítás							○	
Forgatógyűrű	Ellenőrzés/meghúzás		○				○		
	Kenés		●	●					
Szerkezet, beleértve a csapokat, tengelyeket stb.	Ellenőrzés					○			
Gémkitoló és -behúzó láncok	Ellenőrzés		●/○		●				
	Kenés				●				
Műanyag csúszótányérok a gémben	Ellenőrzés					○			
	Kenés		●	●					

A karbantartás leírása	Művelet	Intervallum órákban (o = gyártó/forgalmazó, ● = tulajdonos)							
		Naponta	Első 50 óra	50	100	250	500	1000	4000
Gémvezető csavarok	Ellenőrzés					o			
Forgópontok és kihúzható szelvények	Kenés		●	●					
Csavarkötések a forgóasztalon	Meghúzás		●/o				o		
A gép kopó alkatrészei (teljesen szétszerelve)	Csere								o

9.4.2 Lánctalpas alváz

A karbantartás leírása	Művelet	Intervallum órákban (o = gyártó/forgalmazó, ● = tulajdonos)							
		Naponta	Első 50 óra	50	100	250	500	1000	4000
A lánctalpak feszessége	Ellenőrzés/beállítás			●					
Olajsint hajtómotorjai	Ellenőrzés/Töltés					o			
	Csere			o			o		

9.4.3 Hidraulikarendszer

A karbantartás leírása	Művelet	Intervallum órákban (o = gyártó/forgalmazó, ● = tulajdonos)							
		Naponta	Első 50 óra	50	100	250	500	1000	4000
Hidraulikaolaj	Ellenőrzés	●							
	Csere							o	
Szivárgás	Ellenőrzés	●							

A karbantartás leírása	Művelet	Intervallum órákban (o = gyártó/forgalmazó, ● = tulajdonos)							
		Naponta	Első 50 óra	50	100	250	500	1000	4000
Hidraulika tömlők	Ellenőrzés		●			o			
	Csere								o
Nyomásszintek	Ellenőrzés		●					o	
Hidraulika visszatérő oldali szűrő	Csere		o				o		
Hidraulikanyomás szűrő	Csere						o		
Zárószelepek és nyomáscsökkentő szelepek	Teszt							o	
Hidraulikarendszer	Öblítés								o

9.4.4 Elektromos rendszer

A karbantartás leírása	Művelet	Intervallum órákban (o = gyártó/forgalmazó, ● = tulajdonos)							
		Naponta	Első 50 óra	50	100	250	500	1000	4000
Vészleállítás és érzékelők	Ellenőrzés	●							
Vezetékek	Ellenőrzés					o			
Vezetékcsatlakozók	Ellenőrzés					o			
Feszültség	Ellenőrzés					o			

9.5 Olajok és kenőanyagok

Használja a következő ajánlott olajtípusok egyikét.

Gyártó	Hidraulikaolaj	Véghajtómű
Q8	Heller 46	T55
Total	Equavis ZS 46	EP-B 80W90
Shell	Shell Tellus S2/S3	Spirax S3 AX 80W-90
Kroon olaj	Perlus ZF 46	Gearlube GL-5 80W-90

9.5.1 Zsír

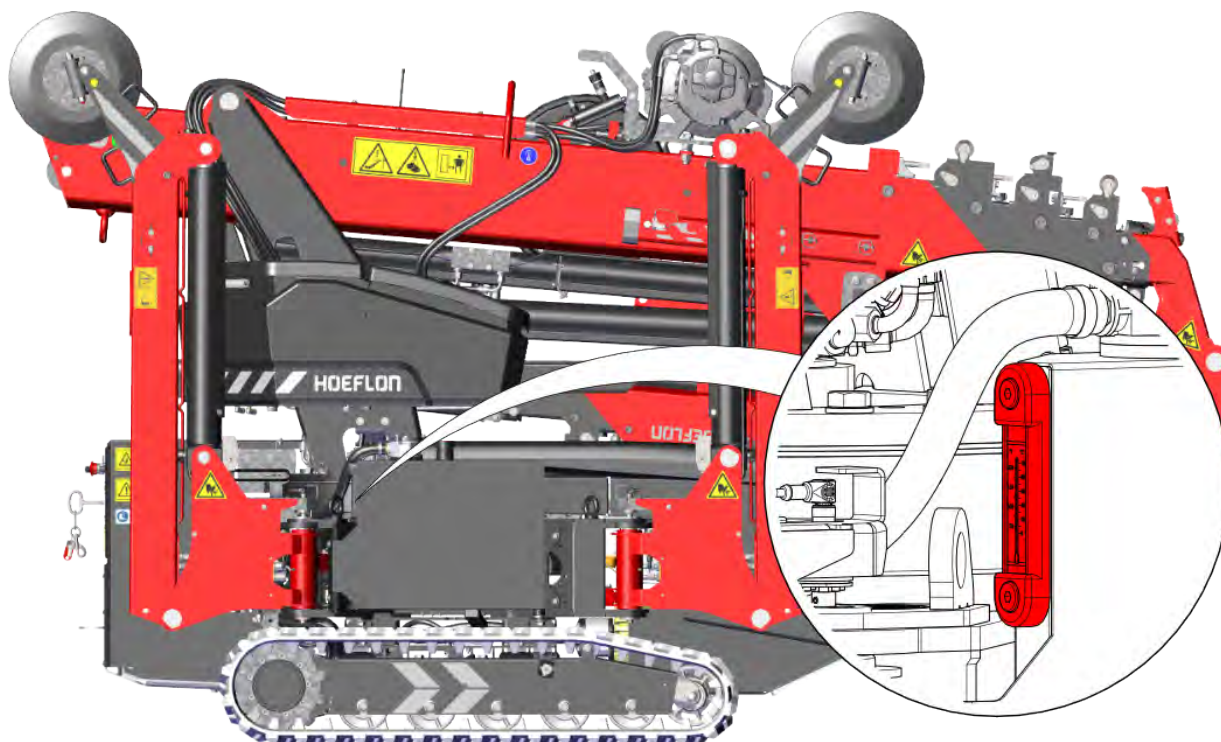
Zsírozó szerelvények: EP2

Aeroszolos zsír: Használjon INTERFLON GREASE OG-t vagy hasonlót

9.6 Hidraulikarendszer

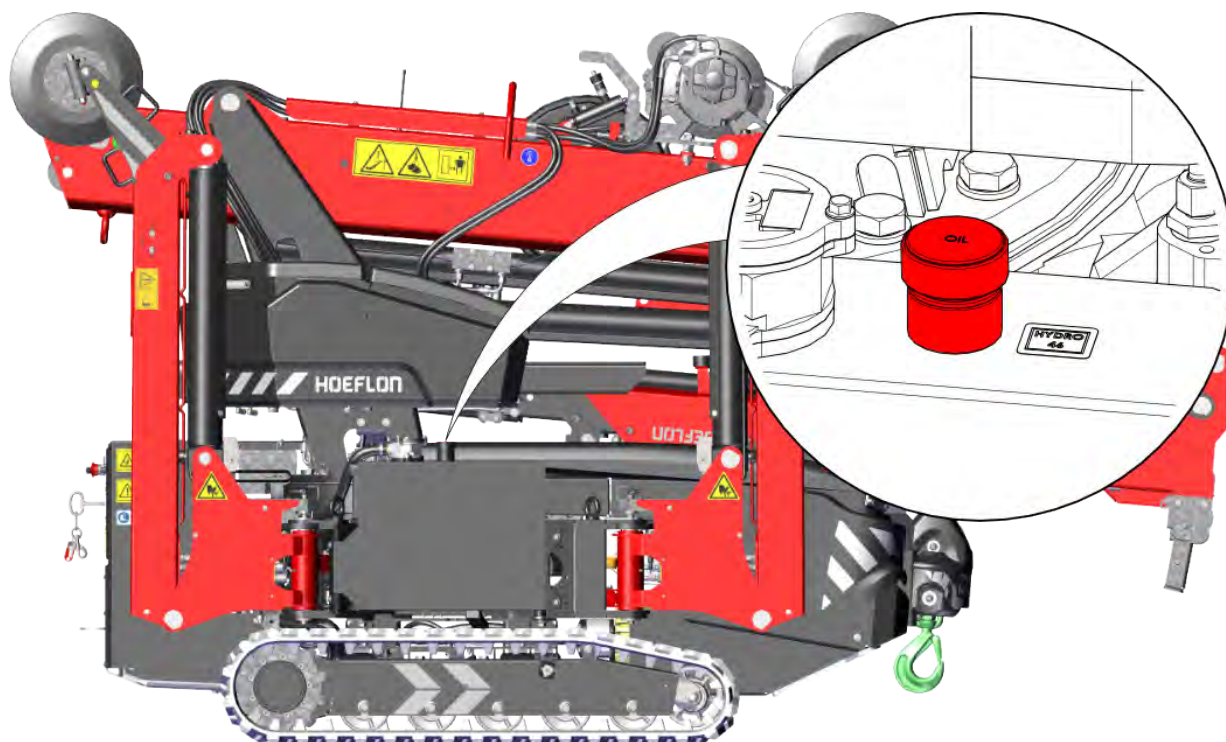
9.6.1 Ellenőrizze az olajsintet

1. Győződjön meg arról, hogy a daru vízszintesen áll.
2. Teljesen húzza vissza az alábbiakat:
 - A gém és a segédgém
 - Ellensúly
 - Lánctalpak
3. Állítsa le a darut és vegye ki a kulcsot
4. Nézze meg az olajsintet a tartály oldalán lévő szintjelzőn.



5. A szintnek a vonalak között kell lennie.
6. Töltsön hozzá olajat, ha szükséges, (see 9.6.2 Töltse fel az olajtartályt).

9.6.2 Töltse fel az olajtartályt



1. Tisztítsa meg a tanksapkát.
2. Távolítsa el az olajbetöltő kupakot. Tegye biztonságos helyre.
3. Addig töltsön be hidraulikaolajat, amíg az olajsint a kémlelőablak vonalai közé nem kerül.
 - Új hidraulikaolajjal töltsse fel a tartályt. Megfelelő specifikációjú olajat használjon (see 9.5 Olajok és kenőanyagok)
4. Helyezze vissza a betöltő sapkát a tartályra.

9.7 Kenés

Kenje meg a(z) kompakt daru berendezést az alábbi kenési táblázat szerint.

Zsírzszemek



Megjegyzés

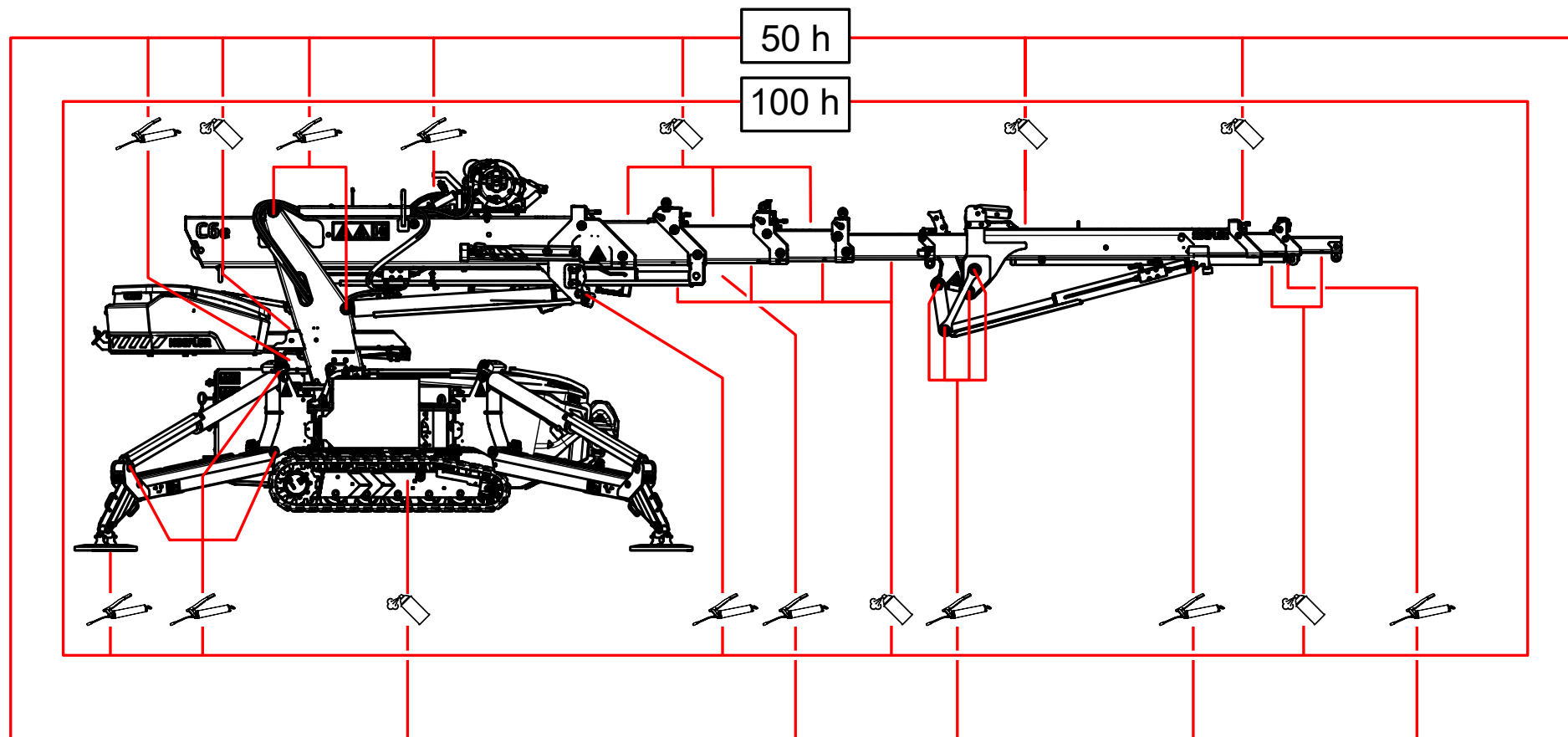
- A kenés előtt alaposan tisztítsa meg a zsírzszemeket.
- Távolítson el minden felesleges és régi zsírt a gémekekről.
- Új és tiszta zsírt használjon.

Csúszó alkatrészek



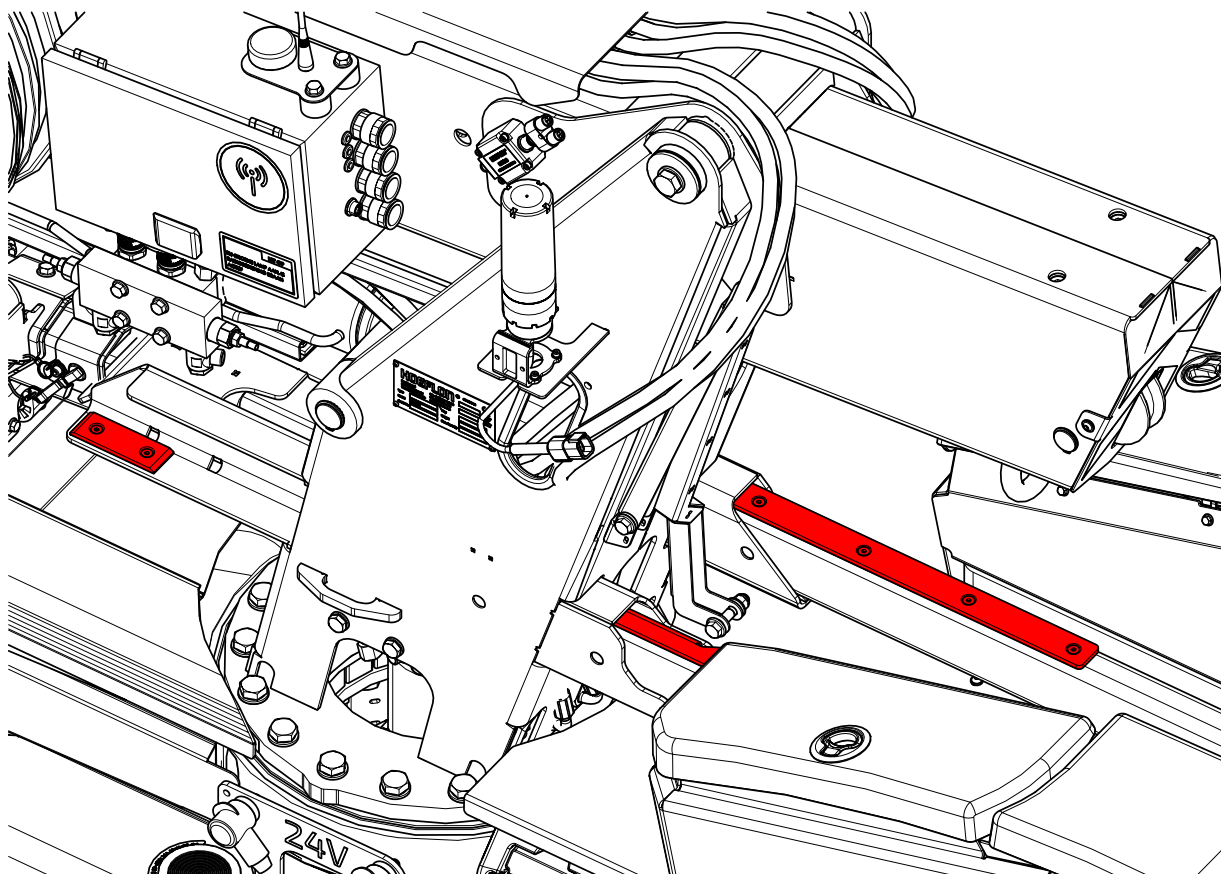
Megjegyzés

INTERFLON GREASE OG vagy annak megfelelő zsírt használjon.



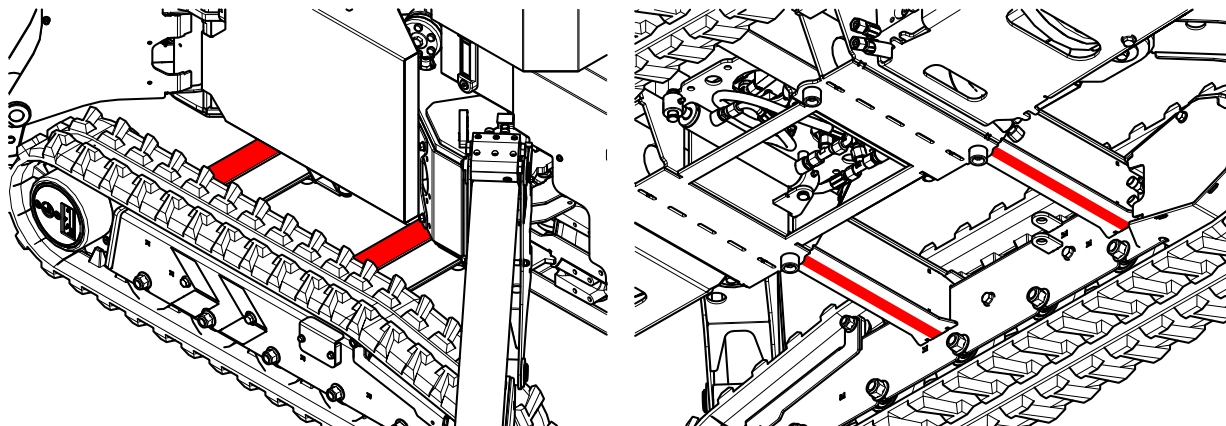
9.8 50 üzemóránként

9.8.1 Az ellensúly műanyag kopócsíkjai



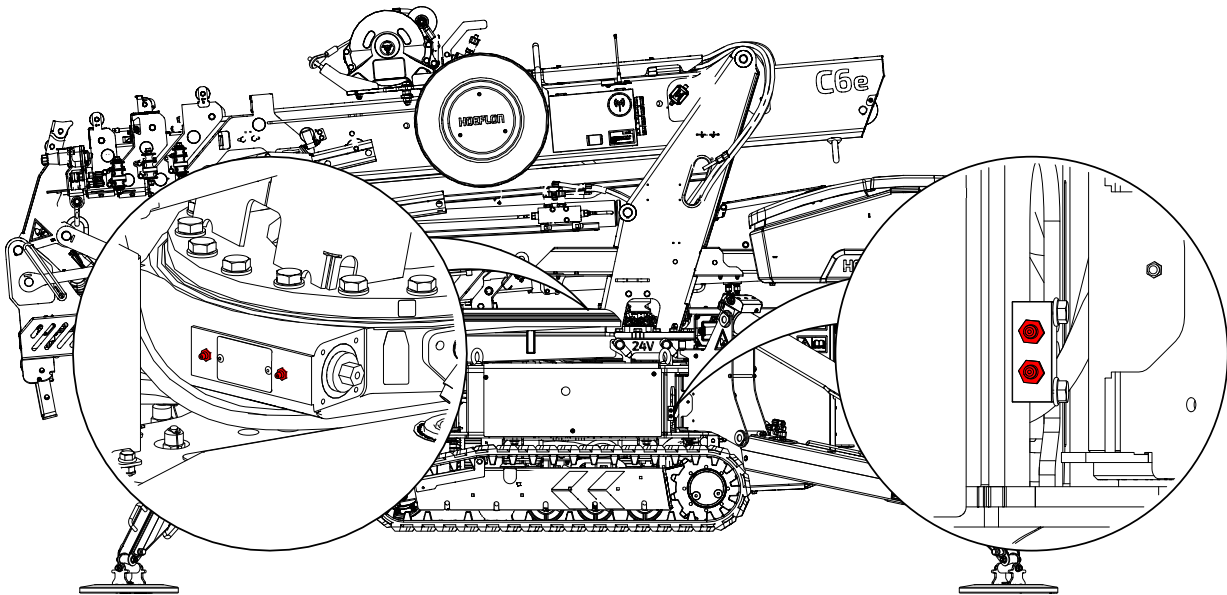
1. Teljesen húzza ki az ellensúlyt.
2. Vigyen fel zsírt:
 - a műanyag kopócsíkokra.
 - az ellensúlytartó gerendák aljára.

9.8.2 Lánctalp-kitolók



1. Győződjön meg arról, hogy a segédgém és a gém szállítási helyzetben van.
2. Helyezze a kitámasztó lábakat a megfelelő helyzetbe.
 - Mindegyik láb 48°-ban áll
3. Teljesen emelje fel a darut a kitámasztó lábakra.
4. Teljesen tolja ki a lánctalpakat.
5. Tisztítsa meg a lánctalp-kitolók tetejét.
6. Vigyen fel zsírt:
 - a műanyag kopócsíkokra.
 - a lánctalp-kitoló gerendák tetejéhez.
 - a lánctalp-kitoló gerendák alsó részének közepére.

9.8.3 A forgókarika meghajtásán lévő zsírzószemek



A forgókarika meghajtásán egymás mellett két zsírzószem található.

A futómű hátsó részén, balra egy blokkban két zsírzószem található.

Ezeket 50 üzemóránként vagy legalább négyhavonta kenje be.

1. Távolítsa el a daru elején lévő felső fedelet.
2. Vigyen fel zsírt a zsírzószemeken keresztül.
3. Fordítsa el a daru felépítményét egy kis távolságra.
4. Ismétlje meg a 2. és 3. lépést, amíg a felépítményt teljesen el nem forgatja.
5. Egy kis mennyiségű zsír szivároghat a tömítés alól a forgókarika belső oldalán.



Megjegyzés

Ne távolítsa el ezt a zsírt. Porszigetelőként funkcionál.

6. Győződjön meg róla, hogy a tömítés még mindig jó állapotban van.



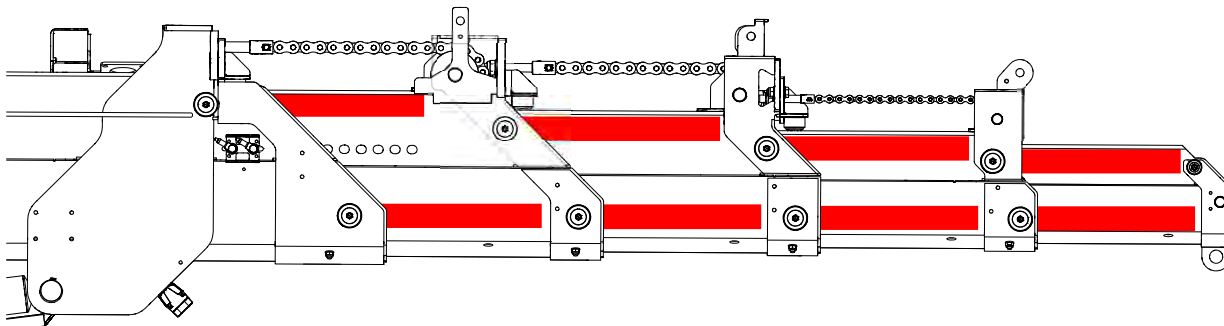
Megjegyzés

Nyomja vissza a tömítést a helyére, ha az új zsír hozzáadásával kiszorult.

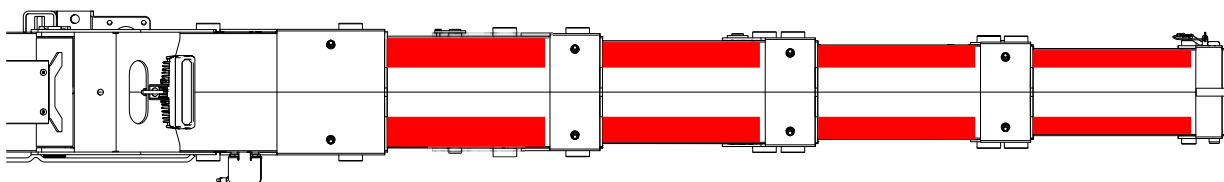
7. Vigyen fel zsírt a futóművön lévő zsírzószemeken keresztül.

9.8.4 Gémszakaszok

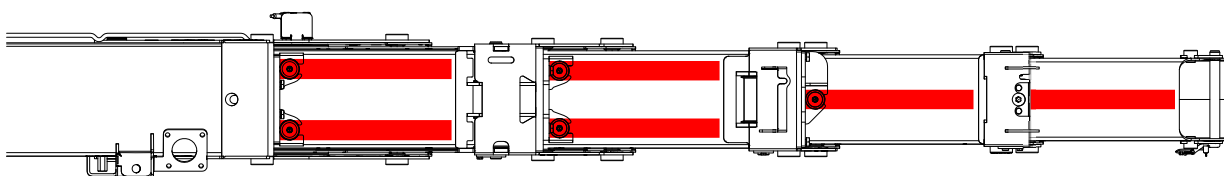
1. Teljesen tolja ki a gémet.



2. Vigyen fel hosszú egyenes zsírcsíkokat a szakaszok bal és jobb oldalán.
 - Lásd az ábrán a piros vonalakat.
 - A zsírcsíkok igazodnak a szakaszok beállítási sapkáihoz.



3. Vigyen fel két hosszú egyenes zsírcsíkot a szelvények alsó oldalára.
 - Lásd az ábrán a piros vonalakat.
 - A zsírcsíkok igazodnak a szakaszok beállítási sapkáihoz.



4. Vigyen fel hosszú egyenes zsírcsíkokat a szelvények tetejére.
 - Lásd az ábrán a piros vonalakat.
 - Két sor a második és harmadik szakaszon
 - Egy sor a negyedik és ötödik szakaszon.
 - A zsírcsíkok igazodnak a szakaszok beállítási sapkáihoz.

5. Többször tolja ki és húzza be a gémekeket.
6. Húzza be teljesen a gémekeket.

9.9 100 üzemóránként

9.9.1 A lánc karbantartása

- Tisztítsa meg a láncot petróleummal vagy dízelolajjal. Ne tisztítsa őket savas szerekkel vagy magasnyomású tisztítóval. Ezek károsíthatják a láncokat.
- Vizsgálja meg a láncokat. Győződjön meg arról, hogy:
 - tiszták,
 - meg vannak kenve,
 - nincs rozsdá,
 - a csapok és a lemezek nem töröttek vagy kopottak.
- Vizsgálja meg a láncgörgőket.
 - Győződjön meg arról, hogy a görgők nem kopottak vagy sérültek.
 - Győződjön meg arról, hogy a görgőscsapágyak nem kopottak vagy sérültek

Beszéljen a következővel: Hoeflon-márkakereskedő, ha egy lánc elszakadt. Ne folytassa a munkát.

9.9.2 Kenje meg a láncokat



Megjegyzés

Használjon INTERFLON GREASE OG-t vagy hasonlót.

1. Teljesen tolja ki a gémet.
2. Tisztítsa meg a láncokat.
3. Fújja be a láncokat zsírspray-vel.
4. Húzza vissza a gémet.

9.10 Lánc talpak

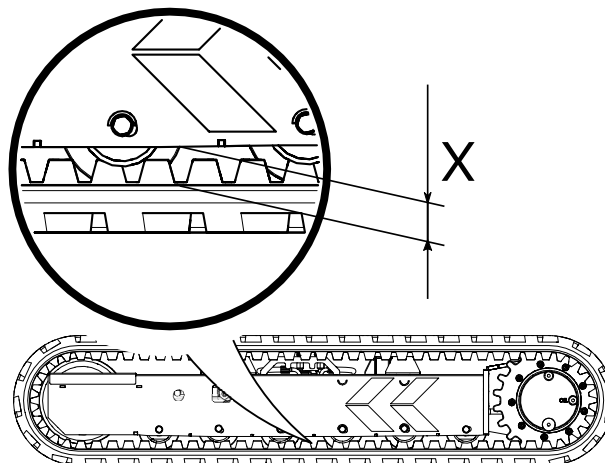
9.10.1 Ellenőrizze a feszességet

Győződjön meg arról, hogy a két lánc talp feszessége megfelelő.

Ha a lánc talpak túl lazák, a lánc kerekek megcsúszhatnak, és nem fogják meghajtani a lánc talpat. A megcsúszó lánc kerekek a lánc talpak sérülését okozhatják.

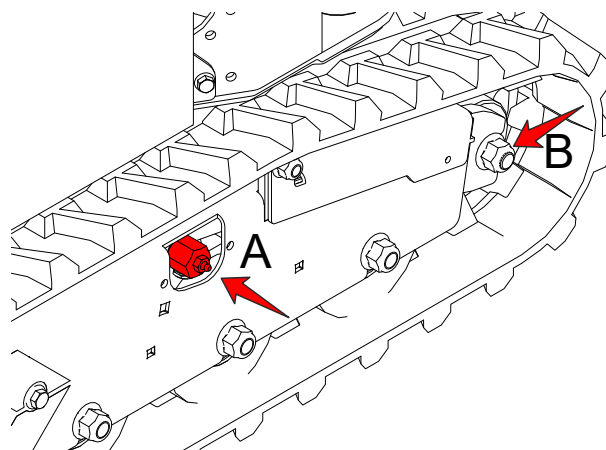
Ha a lánc talpak túl szorosak, akkor túl gyorsan fognak kopni.

1. Győződjön meg arról, hogy a segédgém és a gém szállítási helyzetben van.
2. Helyezze a kitámasztó lábakat a megfelelő helyzetbe.
 - Mindegyik láb 48°-ban áll
3. Emelje meg a darut a kitámasztó lábakon, amíg a lánctalpak 10 cm-re a talaj fölé nem kerülnek.
4. Vizsgálja meg a két lánctalp feszességét (X).
 - Minimum: 20 mm
 - Maximum: 60 mm.



9.10.2 Lazítson meg egy lánctalpat

1. Győződjön meg arról, hogy a segédgém és a gém szállítási helyzetben van.
2. Helyezze a kitámasztó lábakat a megfelelő helyzetbe.
 - Mindegyik láb 48°-ban áll
3. Távolítsa el a zsírzószemmel ellátott perselyt a feszítő hengerből (A).
4. Emelje meg a darut a kitámasztó lábakon, amíg a lánctalpak 10 cm-re a talaj fölé nem kerülnek.
5. Tolja hátra a feszítőkerék (B).
 - A feszítőkerék a lánctalpak súlya miatt általában hátrafelé mozdul.
 - A zsír kifolyik a feszítőhengerről.
6. Törölje le a felesleges zsírt a feszítőhengerről.
7. Tegye vissza a zsírzószemmel ellátott perselyt a feszítőhengerre.

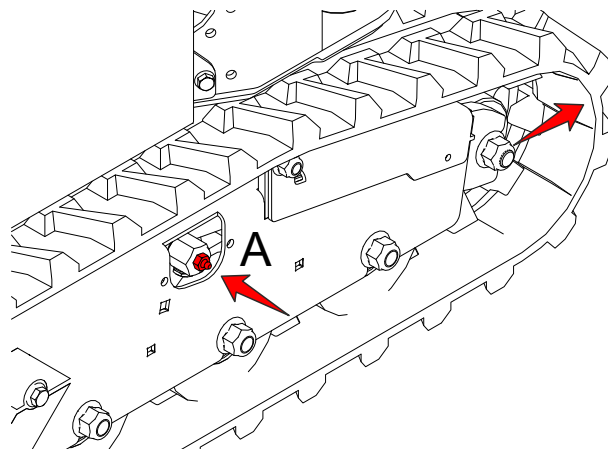


Vigyázat!

Ne felejtse el felszerelni a ragasztott tömítést.

9.10.3 Lánctalp meghúzása

1. Győződjön meg arról, hogy a segédgém és a gém szállítási helyzetben van.
2. Helyezze a kitámasztó lábakat a megfelelő helyzetbe.
 - Mindegyik láb 48°-ban áll
3. Emelje meg a darut a kitámasztó lábakon, amíg a lánctalpak 10 cm-re a talaj fölé nem kerülnek.
4. Csatlakoztasson egy zsírpisztolyt a lánctalpkereten lévő zsírzószemhez (A).
5. Pumpálja a zsírt a feszítő munkahengerbe, amíg a lánctalp feszessége megfelelő nem lesz (see 9.10.1 Ellenőrizze a feszességet).



10.

Hibaelhárítás

10.1 A távirányító nem tud csatlakozni a(z) kompakt daru berendezéshez

10.1.1 A LED nem villog

Probléma van az RC6 távirányítóval.

1. Győződjön meg róla, hogy az összes kar középső állásban van.
2. Ha az összes kar középső állásban van., akkor kalibrálja az RC6 távirányítót (see 5.3.2 Kalibrálás)
3. Ellenőrizze a **Connect** (Csatlakozás) gombot (A).
4. Ha továbbra sem tud csatlakozni, forduljon a következőhöz: Hoeflon-márkakereskedő.

10.1.2 A LED abbahagyja a villogást és kialszik

Probléma van a(z) kompakt daru berendezéssel. Beszéljen a következővel: Hoeflon-márkakereskedő. Ne folytassa a munkát.

10.2 Az 24 V-os akkumulátorok töltése

A daru nem indul el, ha a 24 V-os akkumulátorok lemerültek. Töltse a 24 V-os akkumulátorokat a vésztöltő pontokkal.

- Használjon 24 V-os töltőrendszert.
 - Győződjön meg arról, hogy a terület száraz és tiszta.
1. Távolítsa el a kulcsot.
 2. Csatlakoztassa a + indítássegítő kábelt a + töltőcsatlakozóhoz (a piros védősapkával) való erős szorítással.

3. Csatlakoztassa a - indítássegítő kábelt úgy, hogy szorosan rácsípteti a - töltőcsatlakozóra.
4. Győződjön meg arról, hogy az indítási segédkábelek:
 - megfelelően csatlakoztatva vannak a vészhelyzeti töltőpontokhoz.
 - nem csavarodnak össze.
5. Hagyja, hogy a daru néhány percreg feltöltődjön.
6. Helyezze be a kulcsot, és indítsa el a darut.
7. Vegye ki a segédindító kábeleket fordított sorrendben (először -, majd +).

10.3 Hibakódok



Figyelmeztetés

Állítsa le a munkát, és vigye a kompakt darut biztonságos helyzetbe, ha hibaüzenet jelenik meg a kijelzőn.

Beszéljen a következővel: Hoeflon-márkakereskedő.



Megjegyzés

Ha a kijelzőn figyelmeztetés jelenik meg, akkor a hibát ki kell javítania, mielőtt folytathatná a (see 5. Távirányító).

10.4 Biztosítékok és relék



Megjegyzés

Először mindig a biztosíték kioldásának okát keresse meg.

A biztosíték cseréje előtt javítsa meg vagy cserélje ki a meghibásodott alkatrészt.



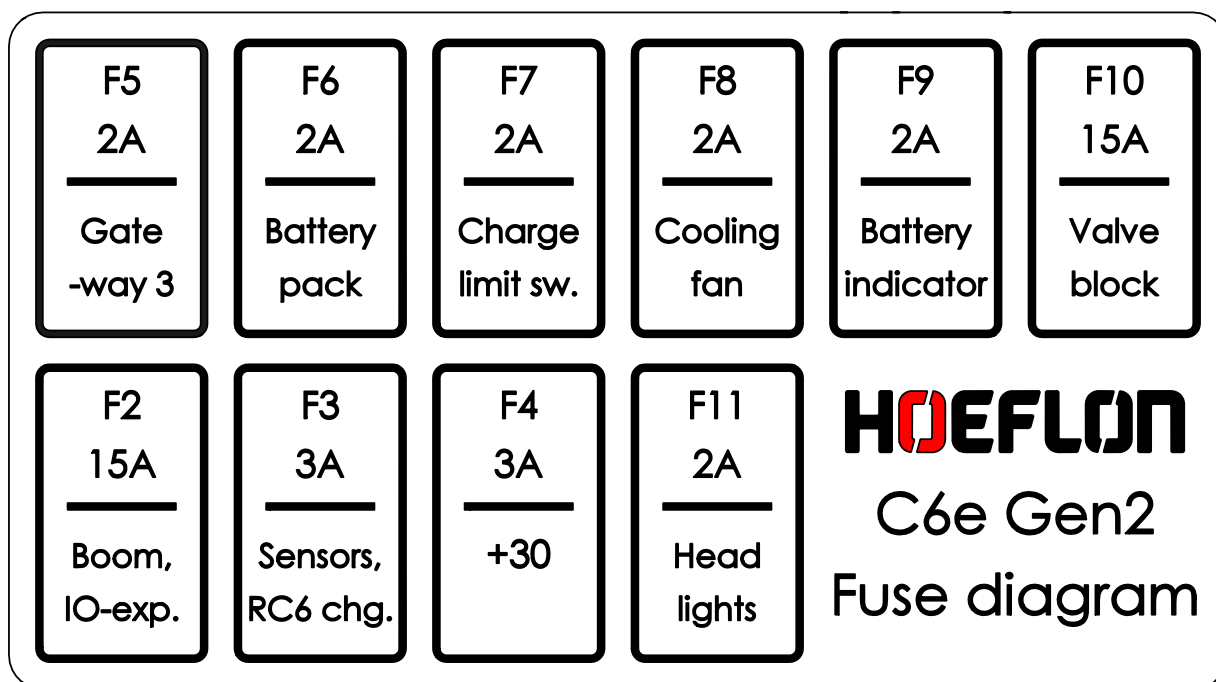
Figyelmeztetés

A biztosítékot mindig azonos értékű biztosítékra cserélje.

10.4.1 A meghibásodott biztosíték vagy relé kicserélése

1. Állítsa le a darut és vegye ki a kulcsot.
2. Nyissa ki az elektromos szekrényt.
3. Cserélje ki a meghibásodott biztosítékot vagy relét.
4. Zárja be az elektromos szekrényt.

10.4.2 Biztosítékok



11.

Szállítás és tárolás

11.1 A(z) kompakt daru szállítása

11.1.1 Helyezze a(z) kompakt daru berendezést szállítási helyzetbe

1. Távolítsa el minden terhet a daruról.
2. Fordítsa el a felépítményt úgy, hogy az egy vonalban legyen az alvázzal.
 - Használja a távirányítón található jelzőfényt (see 5.4 Kijelző).
3. Tekerje fel teljesen a csörlőkábelt a csörlőre.
4. Távolítsa el az összes tartozékot, és tegye őket a tárolóhelyükre.
5. Húzza be teljesen a segédgémet.
6. Fordítsa el a segédgémet a gép alatt.
7. Húzza be teljesen az ellensúlyt.
8. Húzza be teljesen a gémet.
9. Teljesen eressze le a gémet.
10. Helyezze vissza a kitámasztó lábak meghosszabbításait a kitámasztó lábakba (see 7.6 A kitámasztó lábak hosszabbítóinak használata).
11. Húzza vissza a kitámasztó lábakat.
12. Emelje fel a kitámasztó lábakat.
13. Távolítsa el a kulcsot.

11.1.2 A(z) kompakt daru szállítójárműre helyezése



Vigyázat!

Győződjön meg arról, hogy a szállító jármű:

- a(z) kompakt daru teljes súlyának szállítására van méretezve (see 1.3 A típustábla).
- elég nagy ahhoz, hogy befogadja a kompakt daru berendezést (see 3.1 Méretek).

Használjon rakodórampákat a(z) kompakt daru szállítójárműre történő berakodásához.

Győződjön meg arról, hogy a rakodórampák:

- a(z) kompakt daru teljes súlyát elbírják (see 3.3.2 Daru és alkatrészek súlya).
- elég hosszúak ahhoz, hogy a vízszintessel bezárt szög kisebb legyen, mint a megengedett legnagyobb lejtés (see 7.4.2 Maximális dőlésszögek terhelés nélküli kompakt daru mozgatásakor).



Vigyázat!

Lassú sebességet alkalmazzon, amikor rámpán vagy lejtőn felfelé halad.



Megjegyzés

Amikor a kompakt darut lejtőn mozgatja (pl. rakodórampán fel egy szállítójárműre), húzza ki az ALSÓ oldalon lévő kitámasztó lábakat, hogy megakadályozza a daru felborulását. (see 7.5.2 A kitámasztó lábak kézi beállítása).



Megjegyzés

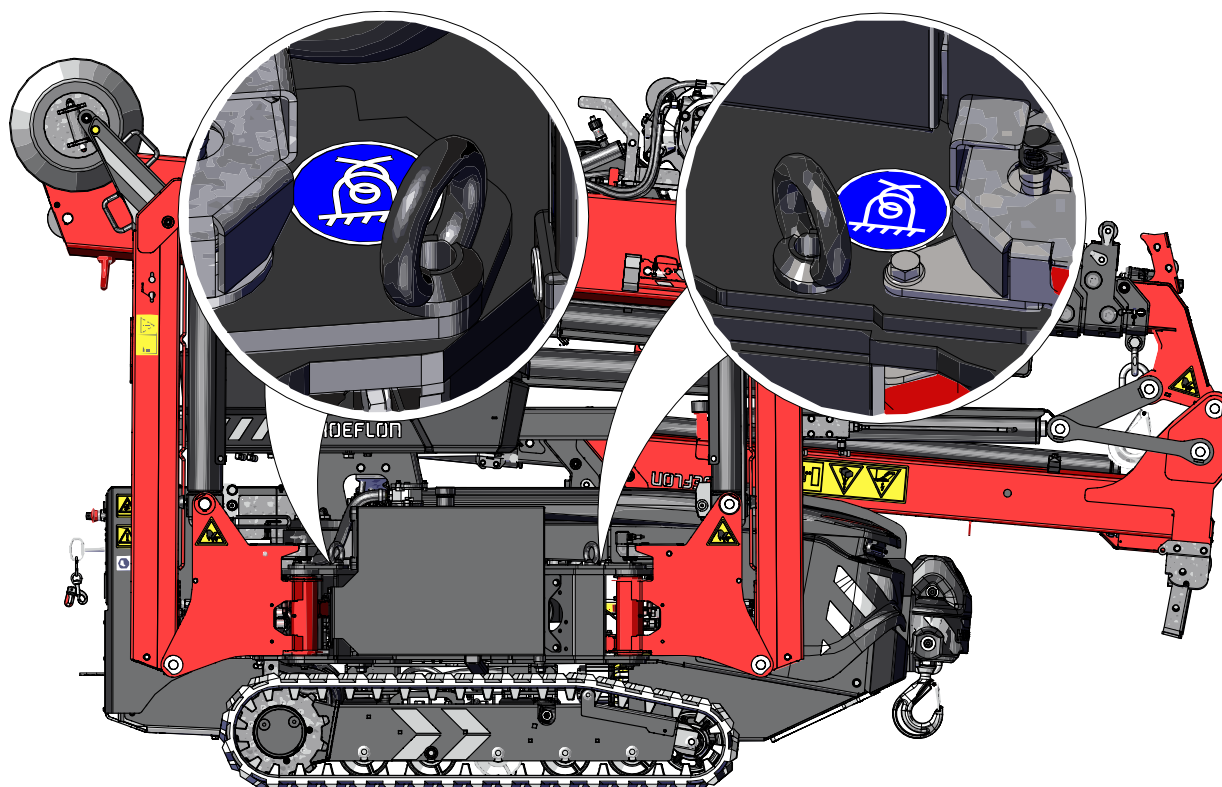
Használjon segítőket, amikor kompakt daru berendezést felfelé vezet egy rámpán.

11.1.3 A(z) kompakt daru rögzítése szállításhoz



Megjegyzés

Ne terhelje túl a konzolokat. Ez károsítja a(z) kompakt daru berendezést.



Pont	Maximális terhelés a rögzítési ponton
Pont	Elöl 1500 kg szemenként Hátul 2500 kg szemenként

Helyezze a(z) kompakt daru lánctalpát közvetlenül a szállítójármű padlózatára.

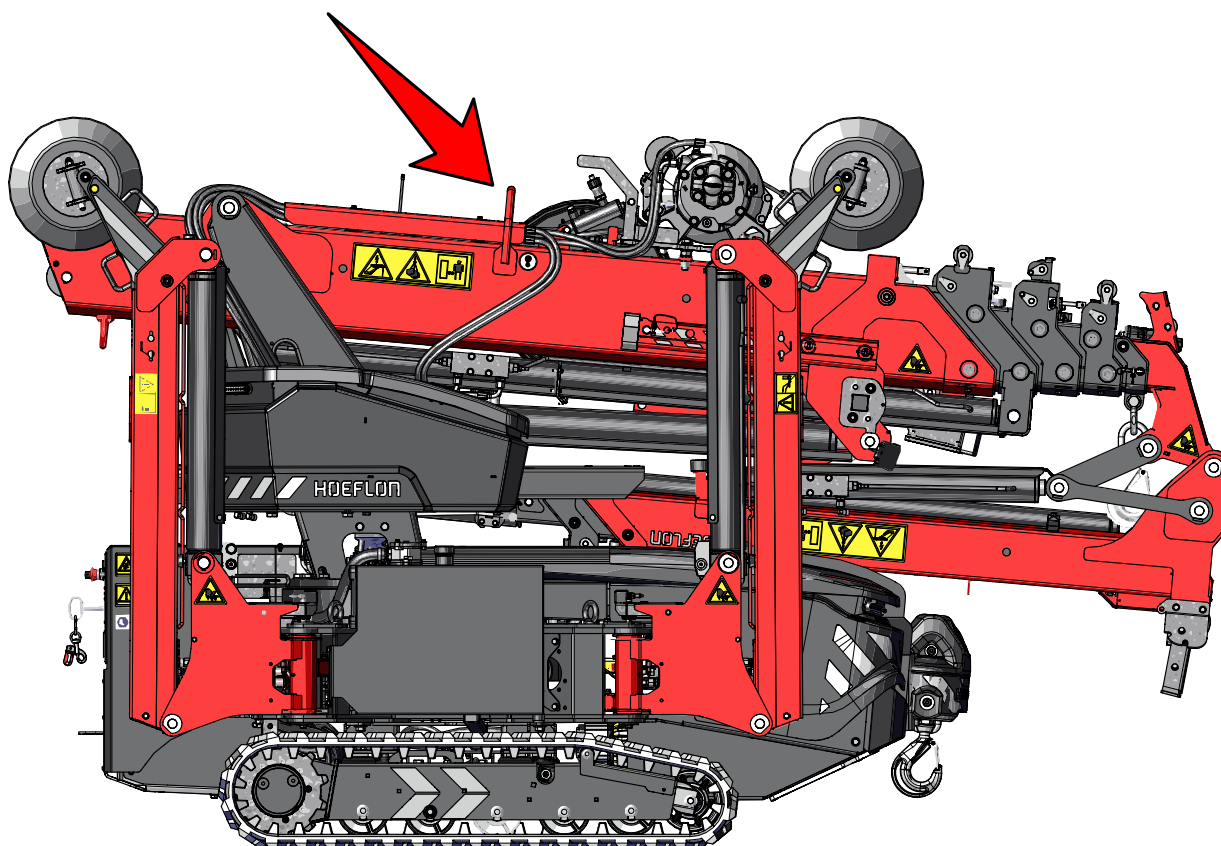
Biztosítsa a(z) kompakt daru berendezést négy rögzítőheveder alváz furataihoz (a kitámasztó lábak forgócsapjai közelében) való rögzítésével. Használjon olyan hevedereket, amelyek méretezése:

- 0,5-szerese a(z) kompakt daru súlyának – elöl és az oldalakon.
- 1-szerese a(z) kompakt daru súlyának – hátul.

Töltse ki a két lánctalp eleje és a szállítójármű homlokfala közötti teret.

- Ha ez nem lehetséges, akkor hátul használjon olyan rögzítőhevedereket, amelyek a(z) kompakt daru súlyának 1,5-szeresére vannak méretezve.

11.2 A daru felemelése



Győződjön meg arról, hogy az emelőberendezések megfelelő besorolással rendelkeznek.

A daru felemelése előtt helyezze a darut szállítási helyzetbe (see 11.1.1 Helyezze a(z) kompakt daru berendezést szállítási helyzetbe)

11.3 A(z) kompakt daru tárolása

1. Teljesen tisztítsa meg a(z) kompakt daru berendezést.
2. Tisztítsa meg a lánctalp futóművét magasnyomású mosóval.
 - Ne irányítsa a magasnyomású mosót elektromos alkatrészekre.
3. Zsírozza meg a(z) kompakt daru berendezést (see 9.7 Kenés)
4. Javítson ki minden sérült festést.
5. Vigyen fel egy vékony réteg zsírt azokra a részekre, amelyek rozsdásodhatnak.

6. Tartsa a(z) kompakt daru berendezést száraz és hűvös helyen, ahol jó a levegő áramlása.
7. Tartsa az akkumulátortöltőt a hálózathoz csatlakoztatva.
 - Az akkumulátorok feltöltve maradnak.
 - Az akkumulátorok nem károsodnak, ha hosszú ideig a töltőn maradnak.
8. Győződjön meg arról, hogy csak engedélyezett személyek léphetnek be a tárolóterületre.
9. Győződjön meg arról, hogy a(z) kompakt daru nem indítható el illetéktelenek által.
10. Fedje le a(z) kompakt daru berendezést ponyvával.
 - A szellőzés érdekében tartson egy részt a talajtól távolabb.

11.3.1 A(z) kompakt daru tárolása töltési lehetőség nélküli helyen

Ha a(z) kompakt daru berendezést a közelben lévő töltési lehetőség nélkül tárolja, akkor hetente ellenőrizni kell az akkumulátor feszültségét.



Megjegyzés

Győződjön meg arról, hogy a töltöttségi szint 30% felett van.

Töltse fel az akkumulátort, ha a töltöttségi szint 30% alatt van.

12.

Ártalmatlanítás

12.1 A(z) kompakt daru ártalmatlanítása

A(z) kompakt daru berendezést életciklusa végén juttassa vissza a(z) Hoeflon-márkakereskedő részére.

12.2 Hulladékkezelés



Megjegyzés

A hulladékanyag ártalmatlanításakor vegye figyelembe a helyi előírásokat.

A hulladék helytelen ártalmatlanítása káros a környezetre.

A környezetre káros hulladékok közé tartoznak többek között a következők:

- hidraulikaolaj,
- akkumulátorok,
- kenőanyagok.

Függelék

HÖEFLON®

C6e gen 2

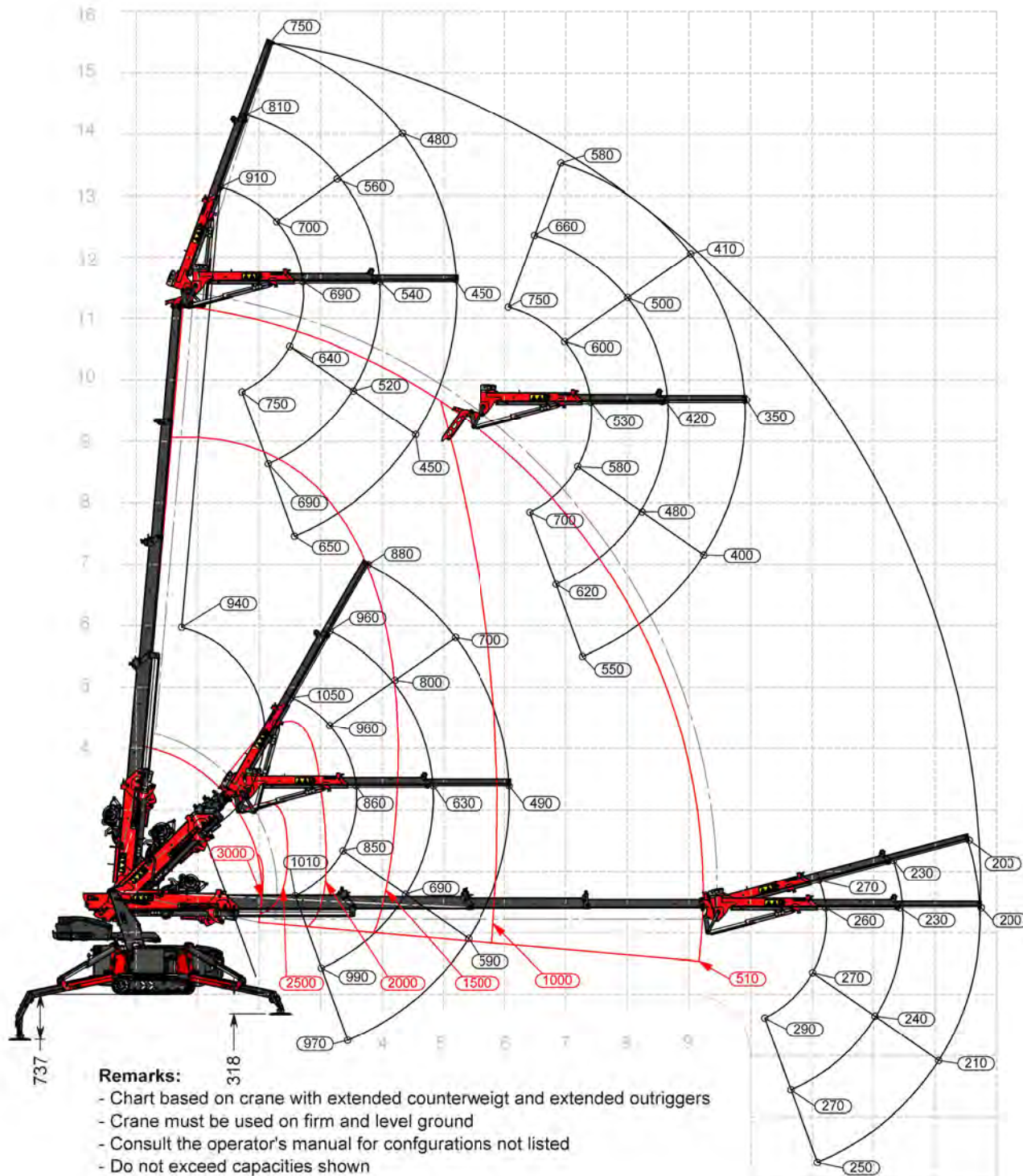
Max. boom load: 3.000 kg
 Max. boom angle: 85°

Max. fly-jib load: 1.050 kg
 Max. fly-jib angle: 70°
 Fly-jib mass: 160 kg

Max. winch cable force: 1.000 kg
 Crane mass, without fly-jib: 2.690 kg
 Counterweight mass: 500 kg

Wind speed limit: 6 Bft (40 km/h)
 Load surface: 1,2 m²/ton

Units: Metric (kg/m)



Remarks:

- Chart based on crane with extended counterweight and extended outriggers
- Crane must be used on firm and level ground
- Consult the operator's manual for configurations not listed
- Do not exceed capacities shown

