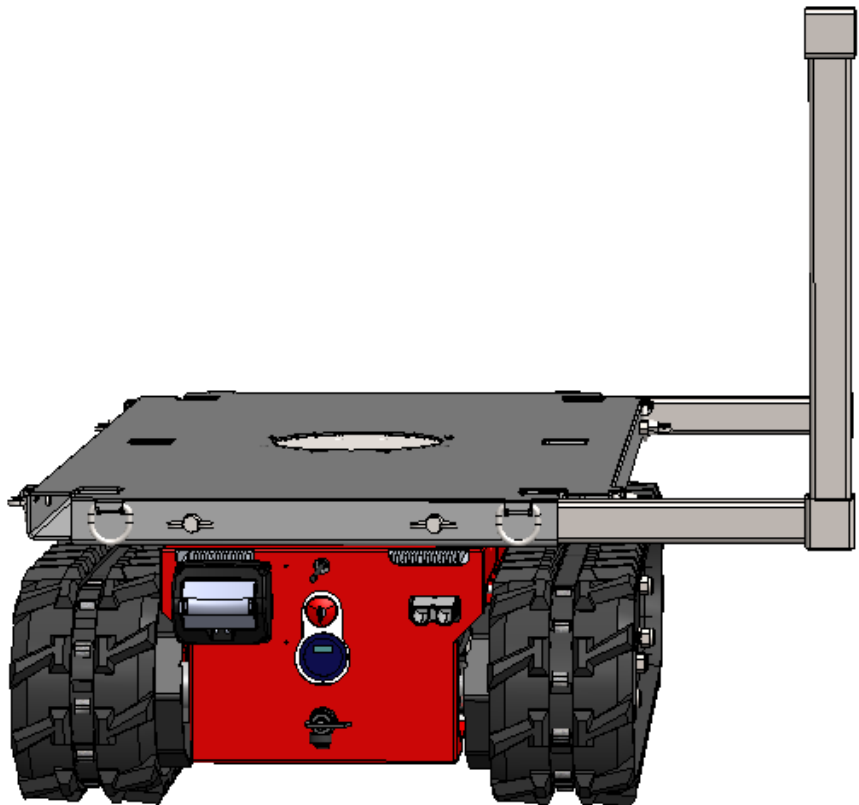


## Användarmanual

### LARVEBANDSPLATTFORM TC1



---

Serienr.:

Leveransdatum:

Typ: U.TC1.00.00.SV

Version: 2.0

## VERSIONVERWALTUNG

Version 1.0	01-01-2020	Från serienummer:

**Tillverkare:**

Hoeflon International B.V.  
Zwolleweg 2  
3771 NR Barneveld

T: +31(0)342 400 288  
I: [www.hoeflon.com](http://www.hoeflon.com)  
E: [info@hoeflon.com](mailto:info@hoeflon.com)

## EGENDOMS RÄTTIGHETER

Med ensamrätt. Ingen del av denna publikation får reproduceras, förvaras i ett arkivsystem eller översändas i någon form eller på något sätt (elektroniskt eller mekaniskt, inklusive kopiering, inspelning eller annat) utan föregående skriftligt tillstånd från Hoeflon International B.V. Detta gäller även medföljande ritningar och diagram.  
© Copyright 2021

---

## FÖRORD

Denna användarmanual avser en larvbandsplattform av typen TC1. I resten av detta dokument kommer båda typerna helt enkelt refereras till som larvbandsplattform. Läs hela denna användarmanual noggrant för att bli förtrogen med rätt drift och underhåll av larvbandsplattformen. Om du väljer att ignorera riktlinjerna och instruktionerna i denna användarmanual, sker detta på helt egen risk och kroppsskador och skador på maskinen kan följa.

Hoeflon International B.V. rekommenderar att originalexemplaret av denna användarmanual, inklusive alla bilagor, förvaras på en säker, central plats. Det är även en god idé att hålla ett exemplar av denna användarmanual nära maskinen på arbetsplatsen. För teknisk support, kontakta tillverkaren (se kontaktuppgifter på omslaget).

## KOMMENTARER TILL LÄSARE

Instruktioner, rekommendationer och varningar i denna användarmanual åtföljs av följande villkor/bilddiagram. Läs dessa instruktioner noggrant.



**TIPS**

*Ett tips ger användaren förslag och råd som gör det enklare eller mer bekvämt att utföra vissa uppgifter.*



**VAR FÖRSIKTIG!**

Var försiktig! Användningen kan vara riskfylld. Var försiktig! indikerar att skador på maskinen kan inträffa om användaren inte utför procedurerna med stor aktsamhet.



**VARNING!**

Varning! Användaren kan skada sig själv eller allvarligt skada maskinen. En varning indikerar en situation i vilken användaren kan skadas eller skador kan uppstå på maskinen, redskapet eller lasten om användaren inte utför procedurerna försiktigt.



**FARA!**

**Fara!** varnar för en risk eller farligt tillstånd som kan vara livshotande.

## Innehållsförteckning

<b>VERSIONVERWALTUNG</b>	<b>2</b>
<b>EGENDOMSRÄTTIGHETER</b>	<b>2</b>
<b>FÖRORD</b>	<b>3</b>
<b>KOMMENTARER TILL LÄSARE</b>	<b>3</b>
<b>Innehållsförteckning</b>	<b>4</b>
<b>1. INLEDNING</b>	<b>6</b>
1.1 Inledning	6
1.2 EG-försäkran om överensstämmelse	6
1.3 Ändringar	6
<b>2. ALLMÄN BESKRIVNING</b>	<b>7</b>
2.1 Asvedd användning	7
2.2 Huvudkomponenter på larvbandsplattformen	7
2.3 Tekniska data	8
2.3.1 Tekniska specifikationer	8
2.3.2 Ritningar	9
2.3.3 Elsystem	9
2.4 Typskylt	10
<b>3. ÄLLMÄNNA ANVÄNDNINGSPROCEDURER</b>	<b>11</b>
<b>4. GARANTI</b>	<b>12</b>
<b>5. SÄKERHET</b>	<b>13</b>
5.1 Driftspersonal	13
5.2 Varningar	13
5.3 Nödstopp	15
5.4 Bilddiagram	16
<b>6. ARBETA MED LARVBANDSPLOTTFORMEN</b>	<b>18</b>
6.1 Daglig inpektion före användning	20
6.2 Reglage	21
6.2.1 Fjärrkontroll	21
6.2.2 Byta batteri i sändaren	23
6.2.3 Manöverpanel	24
6.3 Funktionsprincip/användning av larvbandsplattformen	25

---

6.3.1	Arbetsmomentens ordning	26
6.3.2	Montera stöttorna	27
6.3.3	Fixera lasten	27
6.3.4	Svänga runt plattformen (tillval)	28
6.3.5	Körning med onmformaren (tillval)	28
6.3.6	Bogserögla (tillval)	29
6.4	Förklaring av displayen vid arbete med larvbandsplattformen	30
6.5	Batteriladdning och laddningsstatus	31
<b>7.</b>	<b>UNDERHÅLL, FELSÖKNING</b>	<b>32</b>
7.1	Allmänt	32
7.2	Underhållsarbete	33
7.3	Underhållsschema	34
7.4	Smörjmedelsspecifikationer	34
7.5	Schmörjschema	35
7.6	Felsökning	36
7.7	Motorstyrenhetsdata	37
7.8	Felkoder	38
<b>8.</b>	<b>TRANSPORT, FÖRVARING, SLUTOMHÄNDERTAGANDE</b>	<b>39</b>
8.1	Transport	39
8.1.1	Allmänt	39
8.1.2	Fastgöring	40
8.2	Förvaring	41
8.3	Afvalshantering	41
<b>9.</b>	<b>BILAGOR</b>	<b>42</b>
9.1	EG-försäkrans	42

# 1

## INLEDNING

---

### 1.1 Inledning

Syftet/funktionen för denna användarmanual är att fastställa säker och effektiv interaktion mellan människa och maskin. Informationen i denna användarmanual spelar en viktig roll i att säkerställa säker och korrekt körning av maskinen.

Läs denna användarmanual noggrant från början till slut. Hoeflon International B.V. rekommenderar även en kort obligatorisk utbildnings- och instruktions-session för alla nya användare (operatörer, tekniker, underhållspersonal och eventuellt rengöringspersonal), för vilka denna användarmanual kan tjäna som en startpunkt.

Personer som arbetar med larvbandsplattformen måste bära skyddsskor, handskar och skyddshjälm.

Kontakta er leverantörs tekniska avdelning för mer information om olika aspekter, såsom underhåll och reparation av specifika maskindelar. Denna användarmanual har skrivits med största möjliga omsorg och med avsikten att göra den så fullständig som möjligt. Likafullt, är ständig säkerhetsmässig vaksamhet i både kända och okända situationer alltid nödvändigt.

### 1.2 EG-försäkran om överensstämmelse

Hoeflon International B.V. intygar att larvbandsplattformen uppfyller kraven i tillämpliga europeiska direktiv. EG-försäkran om överensstämmelse är bifogad som en bilaga.

### 1.3 Ändringar

Ändringar får endast göras på larvbandsplattformen efter skriftligt samråd med Hoeflon International B.V.

Alla ändringar på maskinen måste dokumenteras i denna användarmanual samt alla kopior därav. Parten som gör förändringen är ansvarig för detta.

Hoeflon International B.V. förbehåller sig rätten att när som helst göra omedelbara anpassningar eller ändringar som förbättrar säkerheten för maskinen. Dessa anpassningar eller ändringar kommer att dokumenteras i en bilaga till denna användarmanual. Innehållet i denna användarmanual kan även ändras utan föregående avisering.

# 2

## ALLMÄN BESKRIVNING

### 2.1 Asvedd användning

Larvbandsplattformen är enbart avsedd för transport av gods. Lasten som ska transporteras måste falla inom specifikationerna som anges i användarmanualen. Miljö- och markförhållandena som krävs för att larvbandsplattformen ska fungera ordentligt beskrivs också här.

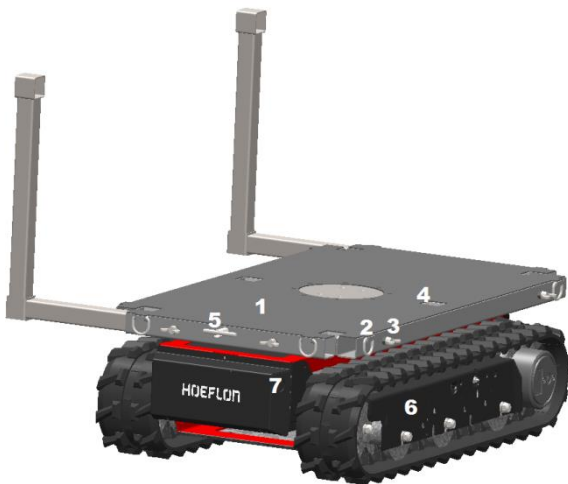
Funktionaliteten och arbetsresultaten är delvis beroende på användarens skicklighetsnivå. De många involverade variablerna gör det omöjligt att ge någotsånär välgrundade (dagliga) produktionssiffror.

Larvbandsplattformen är avsedd för inomhus- och utomhusbruk.

Larvbandsplattformen måste manövreras med fjärrkontrollen.

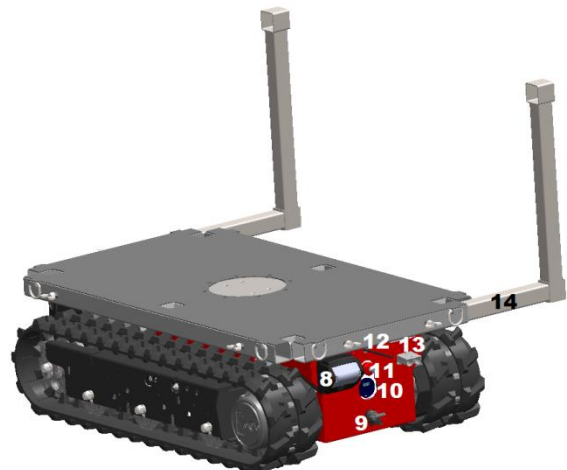
### 2.2 Huvudkomponenter på larvbandsplattformen

Huvudkomponenterna på larvbandsplattformen visas nedan.



Figur 1

- 1 Plattform (valbart svängbar)
- 2 surringsringar
- 3 Vingskruv för att fixera stöttorna
- 4 Hål till stötta
- 5 Vridskivelås
- 6 Bandunderrede
- 7 Plugg (230 V) för att ladda batterierna



Figur 2

- 8 Batteriladdare (sändarbatteri)
- 9 Huvudbrytare
- 10 Batteriindikator
- 11 Nödstop
- 12 Antenn
- 13 Laddkontakt
- 14 Stöttor

## 2.3 Tekniska data

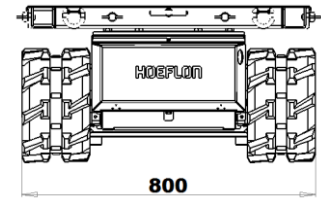
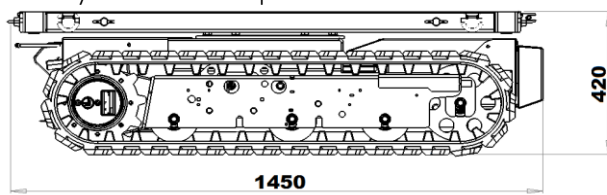
### 2.3.1 Tekniska specifikationer

Tekniska data för larvbandsplattformen är enligt nedan.

Tekniska data	
Maskinmärke	Hoeflon
Serienummer	03 12 1089 TC1 (1089 = servicenummer)
Maximal lutningsvinkel	20°
Frigångsvinkel	45°
Maximal lutningsvinkel	20°
Markfrigång	60 mm
Kapacitet	2x 2 kW
Batteri	24 V
Batteriladdningstid	13 timmar (batteriladdare 230 V, 50 Hz)
Körfart	2,2 km/h
Transportlängd	1450 mm
Transportbredd	800 mm
Transporthöjd	420 mm
Omgivningstemperatur	-10 till 40 °C
Svängningsvinkel plattform	Oändligt
Max. lastbärande kapacitet för plattformen	1200 kg
Vikt på olastad maskin	500 kg
Max. last:-lager kapacitet av stöttor	200 kg per stötta
Maximal vindhastighet	Inga vindrestriktioner

## 2.3.2 Ritningar

Olika vyer av larvbandsplattformen visas nedan.



Figur 3: Front- och sidovy TC1

## 2.3.3 Elsystem

Specifikationerna för elsystemet anges nedan.

Elektriskt system	
Batteri	4x 12V
Elmotor	2x 24V 2 kW
Fjärrkontroll	Hoeflon

## 2.4 Typskylt

En typskylt som innehåller maskinuppgifterna är monterad på larvbandsplattformen. Denna typskylt får inte avlägsnas.



Figur 4

CE-märkningen visas på typskylten för att visa att larvbandsplattformen uppfyller kraven i tillämpliga europeiska direktiv.

Typskyltförklaring	
Typ	Typen av larvbandsplattform (TC1)
Modell	Märke på larvbandsplattformen
Serienr.	Serienummer på larvbandsplattformen
År	Året då larvbandsplattformen byggdes
Vikt	Vikt på larvbandsplattformen
Max. kapacitet	Maximal arbetslast



**TIPS**

Var god ange typnummer och serienummer när du beställer reservdelar.

# 3

## ÄLLMÄNNA ANVÄNDNINGSSINSTRUKTIONER

---

Larvbandsplattformen är en maskin avsedd av lyfta laster. Det är endast tillåtet att använda larvbandsplattformen för de avsedda användningsområdena. Det är heller inte tillåtet att ändra rörelsefart på egen hand. Det är också absolut förbjudet att överstiga den maximala arbetslasten. Om förändringar önskas, måste tillverkaren kontaktas.

Innan maskinen tas i bruk måste användaren bekanta sig tillräckligt med denna användarmanual. Alla instruktioner och säkerhetsvarningar i denna användarmanual måste följas. All användning utom den tillåtna kan resultera i fara för användare och kringstående personer. Dessutom kan maskinen också skadas. Det är inte tillåtet att använda maskinen på ett sätt som inte är föreskrivet utan uttryckligt skriftligt tillstånd från Hoeflon International B.V.

Alla medarbetare måste vara bekanta med alla instruktioner i denna användarmanual. Underlåtenhet att följa detta krav betraktas som försumlighet.

# 4

## GARANTI

---

En ny larvbandsplattform täcks av 12 månaders garanti.

Garantiperioden påbörjas den dagen larvbandsplattformen först tas i bruk. Detta är även dagen som är angiven på garantiformuläret.

Om ändringar görs på larvbandsplattformen av någon annan än en medarbetare från Hoeflon International B.V., blir garantin ogiltig.

Ingen garanti ges på följande delar:

- Piratreservdelar eller delar som inte är beställda från Hoeflon International.
- Arbetskostnader för installation/reparation av larvbandsplattformen.
- Delar som har blivit defekta till följd av oriktig/felaktig användning, överbelastning, bristande underhåll, inkompetens, olyckor, normalt slitage etc.
- Nödvändiga delar för schemalagt underhåll.
- Om ett ifyllt garantiformulär inte returnerats till Hoeflon International B.V.
- Kommer ersättning endast att utges för reservdelar.

De fullständiga villkoren och bestämmelserna för garantin är tillgängliga från er återförsäljare på begäran.

# 5

## SÄKERHET

---

### 5.1 Driftspersonal

Driftspersonal får inte stå under påverkan av narkotika eller alkohol och måste vara minst 18 år gamla. Dessa personer måste vara förtrogna med alla funktioner och verktyg som tillhör denna transportmaskin. Personer som arbetar med larvbandsplattformen måste bära skyddsskor, handskar och skyddshjälm.

### 5.2 Varningar

Larvbandsplattformen har konstruerats för att vara så säker som möjligt; bilddiagram på maskinen varnar om eventuella återstående potentiellt farliga situationer. Ta inte bort dessa bilddiagram. Byt ut bilddiagrammen om de är slitna eller skadade.

Alla medarbetare måste hörsamma följande varningar/bestämmelser.



**FARA!**

Låt aldrig obehöriga personer komma inom arbetsområdet eller farozonen för maskinen när den är i rörelse.



**FARA!**

Klättra aldrig på maskinen när den är i rörelse eller när den används.



**FARA!**

Undvik kontakt med roterande delar.



**FARA!**

Det är förbjudet att använda larvbandsplattformen i en explosiv atmosfär.



**FARA!**

Se till att bärkapaciteten för markunderlaget är tillräcklig; använd körmattnor. Obs: kör aldrig över inspektionsluckor eller bredvid/genom hål.



**FARA!**

Det är förbjudet att använda larvbandsplattformen för att transportera eller lyfta personer.



**FARA!**

Det är förbjudet att använda larvbandsplattformen för att dra laster fria, få dem att falla, eller skjuta på dem eller dra i dem i vinkel.



**FARA!**

Transportera aldrig larvbandsplattformen utan att först säkerställa att de valbara stöttorna är helt infällda och låsta; Annars finns risk för farliga situationer och eventuellt skada på maskinen!



**FARA!**

säkerställ att stöttorna alltid är fixerade.



**FARA!**

Var uppmärksam på vältrisen vid svängning av en plattform med last.



**FARA!**

Det är förbjudet att ändra inställningarna; detta kan leda till farliga situationer och skada på maskinen och gör omedelbart garantin ogiltig.



**FARA!**

Det är förbjudet att lasta larvbandsplattformen med mer än 1200 kg.



**FARA!**

Det är förbjudet att använda stöttor för laster över 200 kg per stötta.



**FARA!**

Det är förbjudet att använda larvbandsplattformen i åskväder



**FARA!**

Det är förbjudet att använda larvbandsplattformen i tung regn eller snö, eller i högt eller vått gräs.



**FARA!**

Det är förbjudet att köra larvbandsplattformen genom vatten djupare än 5 cm.



**VARNING!**

Endast lämpliga, utbildade personer som är förtrogna med innehållet i denna användarmanual och har slutfört användarutbildningen som ges av Hoeflon International B.V. får köra eller arbeta med larvbandsplattformen!



**VARNING!**

Farliga situationer kan uppstå i vilka det finns en intensiv interaktion mellan maskinen, föraren, lasten, omgivningarna och marken. Ingående kunskaper och förberedelser är ett måste.



**VARNING!**

Det är förbjudet att använd surrningsöglorna på plattformen för att dra laster eller dra loss någonting. Surrningsöglorna är enbart avsedda för att fixera produkter på plattformen.



**VARNING!**

Det är förbjudet att köra larvbandsplattformen på allmän väg; Larvbandsplattformen är inte försedd med de märkningar och lyktor som behövs för detta.



**VARNING!**

Transportera aldrig en lastad larvbandsplattform.



**FÖRSIKTIGHET!**

Vid arbete i en dåligt upplyst miljö, måste belysning användas för att säkerställa att arbetsmoment som inbegriper larvbandsplattformen kan utföras säkert.

**FÖRSIKTIGHET!**

Var extra försiktig och vidta säkerhetsåtgärder i situationer där marken, omgivningarna eller lasten starkt påverkar eller begränsar användningen av maskinen. Vid tvivel om säker användning av maskinen, ta råd från en specialist eller kontakta er återförsäljare eller tillverkaren.

**FÖRSIKTIGHET!**

Larvbandsplattformen får endast förflyttas med hjälp av aktiv ihållning av reglagen. Håll alltid god uppsikt över det omgivande området, för att undvika att slå i människor eller föremål.

**TIPS**

*Använd kommunikationsutrustning om operatören inte har fullständig uppsikt över arbetsområdet för larvbandsplattformen.*

**TIPS**

*Lämna aldrig en maskin med nycklar och fjärrkontroll utan uppsikt.*

**TIPS**

*Håll larvbandsplattformen ren och förhindra att föroreningar ackumuleras.*

**TIPS**

*Följ nationella bestämmelser angående arbetsförhållanden och arbetssäkerhet när larvbandsplattformen används.*

**TIPS**

*Kör larvbandsplattformen med aktsamhet; släpp aldrig regalgen abrupt.*




## 5.3 Nödstopp

Nödstoppknappar finns baktill på larvbandsplattformen och på fjärrkontrollen. Nödstoppknapparna har alla samma funktion: när de trycks in stoppas alla rörelser. **Använd endast nödstoppet i händelse av en nödsituation eller katastrof.**

## 5.4 Bilddiagram

Bilddiagram används enligt nedan. Dessa får inte avlägnas. Saknade eller skadade bilddiagram måste ersättas omedelbart!

Bilddiagram	Innebörd	Läge
	Användning av skyddsskor, handskar och säkerhetshjälm är obligatorisk.	På baksidan
	Lyftpunkt för att lyfta maskinen	På sidan av plattformen
	Att transportera personer är förbjudet	På sidan av plattformen
	Det är förbjudet för obehöriga personer att befinna sig inom arbetsområdet eller maskinens FAROZON.	På baksidan
	Kontrollera att alla säkerhetsanordningar är installerade korrekt före uppstart av maskinen.	På baksidan
	Konsultera alltid användarmanualen innan du vidtar någon åtgärd.	På baksidan

Bilddiagram	Innebörd	Läge
	Risk för skär- och amputationsskador	På sidorna av plattformen
	Risk för att fastna med händerna	
	Varning för radiofjärrkontroll	På baksidan, nära antennen

# 6

## ARBETA MED LARVBANDSPLOTTFORMEN

Alla medarbetare måste observera följande regler/varningar när de arbetar med larvbandsplattformen.



**FARA!**

Beträd aldrig arbetsområdet; detta kan få allvarliga konsekvenser.



**FARA!**

Låt inte obehöriga personer beträda arbetsområdet för larvbandsplattformen.



**FARA!**

Det är förbjudet att använda larvbandsplattformen i en explosiv atmosfär!



**FARA!**

Användaren är ansvarig för säker användning av larvbandsplattformen, val av lämpliga tillbehör (baserat på avsedd användning, kapacitet, giltigheten av inspektionsdekalerna och okulärbesiktning) och personlig säkerhet för förare och människor i närheten.



**VARNING!**

Arbeta säkert hela tiden och ta hänsyn till larvbandsplattformen, omgivningarna, marken och lasten. Börja inte arbeta om det finns en rimlig risk att farliga situationer uppstår innan lämpliga åtgärder har vidtagits.



**VARNING!**

Kör larvbandsplattformen med aktsamhet; För att förhindra ryckighet under körningen, släpp aldrig spakarna plötsligt. Får endast manövreras av godkända personer!



**VARNING!**

Genomför alltid den dagliga inspektionen först!



**VARNING!**

Säkerställ alltid att ingen farlig situation kan uppstå!

**VARNING!**

Säkerställ att larvbandsplattformens arbetsområde är rent och avspärrat.

**FÖRSIKTIGHET!**

Använd inte larvbandsplattformen förrän försiktighetsåtgärder har övervägts och vidtagits för att göra användaren, maskinen, lasten, omgivningarna och marken säkra.

**FÖRSIKTIGHET!**

När det är nödvändigt att utföra annat relaterat arbete, stäng av kontrollen för att förhindra oavsiktliga rörelser.

**FÖRSIKTIGHET!**

Lämna aldrig kontrollen utan tillsyn, om inte tändningsnyckeln är borttagen.

**FÖRSIKTIGHET!**

Placera aldrig lösa delar på rörliga komponenter av larvbandsplattformen.

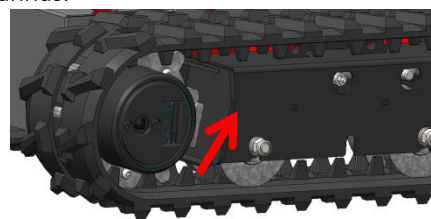
**TIPS**

*Rörelseriktningarna på fjärrkontrollen avseende larvbandsplattformen överensstämmer bäst om du står bakom larvbandsplattformen.*

## 6.1 Daglig inpektion före användning

För din egen säkerhet och för att erhålla maximal livslängd på utrustningen, är det av stor betydelse att alltid inspektera skicket på larvbandsplattformen före användning. Lös alla problem ni finner eller låt er underhållsåterförsäljare göra detta innan larvbandsplattformen används igen.

- Genomför en noggrann allmän okulärbesiktning av larvbandsplattformen. Kontrollera med avseende på lösa anslutningar, ansamlad smuts och eventuella skador. Ta bort eventuell smuts som har ansamlats och låt utföra nödvändiga reparationer.
- Kontrollera att alla skyddskåpor och paneler finns på plats och att alla muttrar och bultar finns och är ordentligt åtdragna.
- Kontrollera om fästbultarna för stöttorna finns och är åtdragna.
- Besiktiga okulärt spänningen i och skicket på larvbanden; Om defekter hittas, kontakta återförsäljaren.
- Kör upp främre delen av larvbanden på en träbalk. Mittendelen av larvbanden är upplyft från marken. De får inte slacka mer än 2 cm nedtill. Om de hänger längre ner, måste de spännas.
- Banden spänns genom att ansluta smörjsprutan till fettnippeln i mitten av bandet och pumpa tills ett större motstånd känns i smörjsprutan (se figur 5). Larvbanden måste vara spända.
- Kontrollera att reglagen för att manövrera larvbandsplattformen automatiskt återgår till mittenlägena.
- Se till att alla lösa delar är förvarade/fixeras ordentligt.
- Kontrollera att nödstoppsknappen fungerar korrekt; Använd aldrig maskinen om nödstoppsknappen inte fungerar som den ska. Om knappen är defekt, låt alltid reparera den omedelbart!
- Kontrollera laddningsstatus för batterierna och ladda dem vid behov.



Figur: 5

## 6.2 Reglage

### 6.2.1 Fjärrkontroll

Larvbandsplattformen manövreras med en fjärrkontroll; knapparna och funktionerna på fjärrkontrollen förklaras i detta avsnitt.

- Sändaren är stänk- och regntät.
- Rengör aldrig sändaren och mottagaren med högtryck och sänk inte ned dem i vätska.
- Håll sändaren ren; säkerställ att bildiagram, skärmen och skyltarna förblir fullt läsliga.
- Bär sändaren på midjebältet runt midjan eller över skuldrorna med en axelrem.
- Ha alltid ett andra, fulladdat sändarbatteri redo till hands.
- Om sändaren har dålig eller ingen kontakt, slå av sändaren och tändningslåset till maskinen. Slå på den igen så letar sändaren automatiskt upp en ny frekvens.



Figur: 6

Funktion för spakarna			
Nummer	Spak	Bakåt	Framåt
1	V band	Bakåt	Framåt
2	Larvband H	Bakåt	Framåt



Figur: 7

Knappar			
	Nödstopp	3	Display
	På/av-knapp sändare		Denna funktionen används ej
	Aktivera mottagare		Kontrollpaneldisplay: ✓ Bekräftelse-knapp ▲ Uppåtpil-knapp ► Högerpil-knapp ▼ Nedåtpil-knapp ◀ Vänsterpil-knapp ↶ Bakåtknapp
	Denna funktionen används ej		Denna funktionen används ej
	Denna funktionen används ej		Denna funktionen används ej
	Denna funktionen används ej		Denna funktionen används ej
	Denna funktionen används ej		Denna funktionen används ej
	Denna funktionen används ej		Denna funktionen används ej
	Denna funktionen används ej		Denna funktionen används ej
	Denna funktionen används ej		

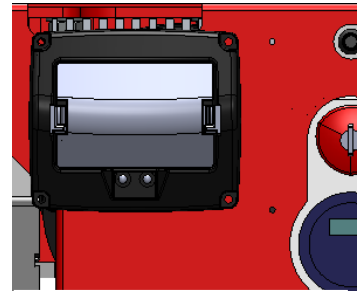
## 6.2.2 Byta batteri i sändaren

För att byta batteriet i sändaren, fortsätt enligt följande:

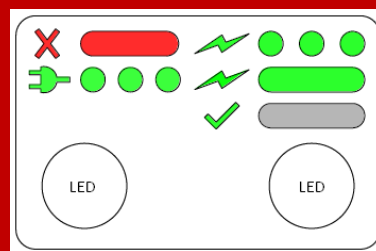
- Slå av sändaren och maskinen.
- Ta ut batteriet från sändaren (*figur 8*).
- Byt batteriet i sändaren mot batteriet i batteriladdaren på baksidan av larvbandsplattformen (*se figur 9*). Batteriet i batteriladdaren på baksidan av larvbandsplattformen laddas upp igen när larvbandsplattformen är i bruk och om huvudbrytaren är i läge ON. Observera! Det finns en halvcirkel i batteriplasten och en annan på batteriuttaget. Se till att dessa är inriktade mot varandra. Annars kommer batteriet vändas fel.
- Maskinen kan startas igen.
- Se tabellen nedan för betydelsen av lysdioderna.



Figur: 8



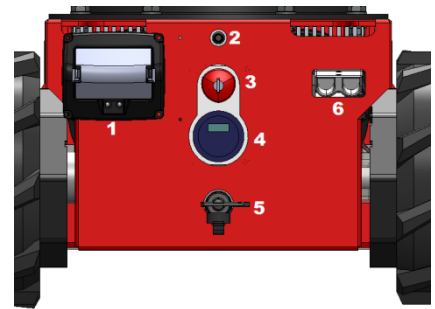
Figur: 9



Vänster LED		Höger LED	
Batteriladdarstatus, endast för felsökning		Batteristatus, för användare	
LED-status	Innebörd	LED-status	Innebörd
Kort grönt var 5:e sek	12 V anslutet	LED av	Batteri inte anslutet
LED fast röd	Feltillstånd	LED fast grön	Batteriladdning 1 A
		LED blinkar grönt	Laddar 0,3 A
		LED av	Batteriet fulladdat

### 6.2.3 Manöverpanel

Ett antal funktioner är tillgängliga på kontrollpanelen. Dessa funktioner visas och förklaras nedan.



Figur: 10

Kontrollpanel på baksidan av larvbandsplattformen		
Nummer	Komponent	Funktion
1	Batteriladdare med batteri	Laddar sändarbatteriet.
2	Antenn	Mottar sändarsignalen
3	Nödstopp	Stänger av maskinen så snabbt som möjligt.
4	Batterimätare	Indikerar hur mycket laddning som finns kvar i batteriet.
5	Huvudbrytare	Slår på/av maskinströmmen
6	Topp	Uttag för tillvalet omformare.

## 6.3 Funktionsprincip/användning av larvbandsplattformen



**FARA!**

Maximal lutningsvinkel 20°



**FARA!**

Överskrid aldrig den maximala lastkapaciteten för larvbandsplattformen och den lastbärande kapaciteten för stöttorna.



**VARNING!**

Kör larvbandsplattformen med aktsamhet; För att förhindra ryckighet under körningen, släpp aldrig spakarna plötsligt. Får endast manövreras av godkända personer!



**VARNING!**

Det är förbjudet att köra genom vatten som är djupare än 5 cm.



**VARNING!**

Larvbandsplattformen är på inget vis lämpad för att släpa föremål. Detta kan leda till farliga situationer och skada på maskinen!



**TIPS**

Rörelseriktningarna på fjärrkontrollen avseende larvbandsplattformen överensstämmer bäst om du står bakom larvbandsplattformen.






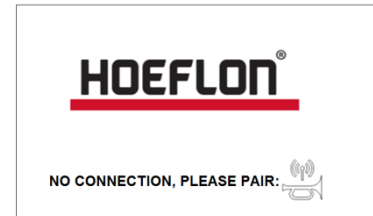
**TIPS**

Säkerställ att batterierna i sändaren och larvbandsplattformen laddas innan du börjar arbeta med maskinen.

### 6.3.1 Arbetsmomentens ordning

För att köra larvbandsplattformen, följ dessa steg: i sekvens:

- Utför först den dagliga inspektionen.
- Säkerställ att inga farliga situationer kan uppstå.
- Kontrollera att manöverspakarna är i mittenläge.
- Slå ifrån nödstoppet genom att trycka in nyckeln i nödstoppknappen och vrida den åt höger.  
Slå på huvudbrytaren genom att vrida den åt höger. Batteriladdaren och batteriindikatorlampan tänds.
- Slå på sändaren genom att trycka på  på sändaren (se figur 7).
- Displayen visar följande skärm (se figur 11).
- Låt sändaren ansluta till larvbandsplattformen genom att trycka på  på sändaren (se figur 7).
- Displayen visar följande skärm (se figur 12). 1
- Larvbandsplattformen är nu färdig att köras.
- Tryck samtidigt på spakarna 1 och 2 på sändaren. (se figur 7) framåt för att köra rakt framåt eller bakåt för att köra rakt bakåt.
- Om spak 1 trycks in mindre än spak 2 kommer larvbandsplattformen svänga åt vänster.
- Om spak 1 trycks in mindre än spak 2 kommer larvbandsplattformen svänga åt höger.
- Samma gäller för att köra bakåt.
- Körriktningen anges med en pil på larvbandsunderredet (se figur 13).
- Stoppa larvbandsplattformen genom att släppa reglagen; de återgår automatiskt.
- När arbetet är klart, utför följande steg.
- Parkera larvbandsplattformen på en säker plats.
- Stäng av sändaren genom att trycka på  på sändaren (se figur 7).
- Slå av huvudbrytaren genom att vrida nyckeln åt vänster.
- Tryck på nödstoppet och vrid sedan nyckeln åt vänster och ta bort den.
- Ladda om nödvändigt batteriet för nästa användning.



Figur: 11



Figur: 12



Figur: 13

### 6.3.2 Montera stöttorna



**FARA!**

Det är förbjudet att använda stöttor för laster över 200 kg per stötta.



**FARA!**

Säkerställ att stöttorna alltid är fixerade.



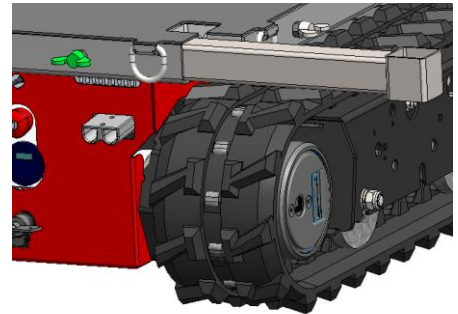
**VAR FÖRSIKTIG!**

Var medveten om klämrisker när du trycker i stöttorna.

LarvbandsploTTform har fyra stöttor som förvaras i sidorna av vridskivan.

Stöttorna kan stuvas in horisontellt i hörnen på den långa eller korta sidan av ploTTformen. Det finns även ett rör i änden av varje stötta i vilket en annan stötta kan sättas in i 90° vinkel.

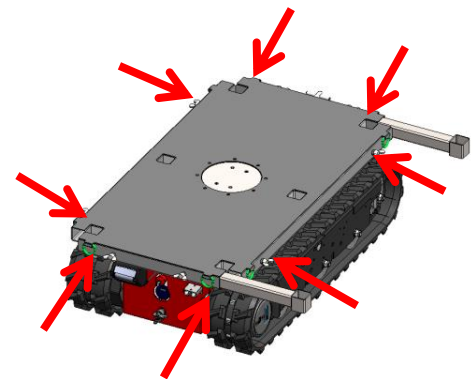
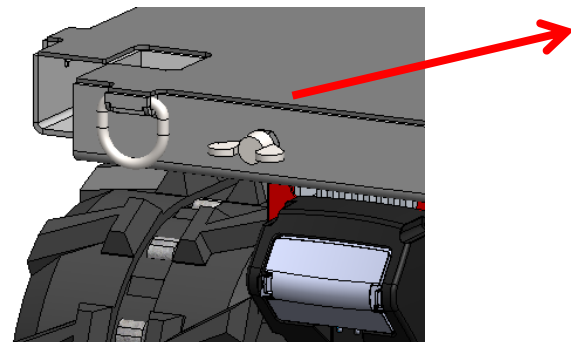
- Skjuta ut stöttorna.
- Lossa vingskruven (grön i figur 14) för stöttan som ska skjutas ut (skruva inte loss den helt).
- Dra ut stöttan tills önskad bredd nås eller avlägsna den helt.
- Dra åt vingskruven igen så att stöttan fixeras på inställd längd. Dra åt vingskruven även om stöttan tas bort helt så att skruven inte tappas bort.



Figur: 14

### 6.3.3 Fixera lasten

Lasten kan fixeras på ploTTformen genom öglorna på sidan av ploTTformen. Det finns en ögla på varje hörn av ploTTform (figur 15).



Figur: 15

### 6.3.4 Svänga runt plattformen (tillval)



**FARA!**

Var uppmärksam på vältrisken vid svängning av en plattform med last.

Larvbandsplattformen finns även tillgänglig med en roterbar plattform som ett tillval.

- Plattformen kan vridas ändlöst genom att dra ut handtaget på kortsidan av plattformen (figur 16).
- Om spaken dras ut och vrids om ett kvarts varv, förblir plattformen upplåst.
- Om handtaget släpps, klickar det automatiskt i och spärrar plattformen. Detta kommer endast ske om handtaget inte har vridits om, såsom förklarades i föregående steg. Om detta har skett, måste det först vridas om ett kvarts varv och för att sedan klicka i och spärra plattformen.
- Plattformen spärras endast var 90:e grad, inte i alla tänkbara lägen.
- Se till att plattformen alltid är låst innan du kör larvbandsplattformen.

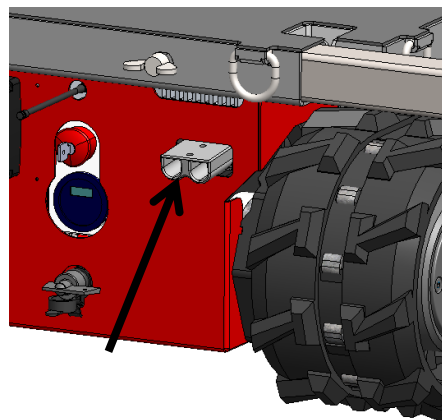


Figur: 16

### 6.3.5 Körning med omformaren (tillval)

En omformare finns till larvbandsplattformen som tillvalsutrustning. Denna omformare gör det möjligt att köra när batterierna i larvbandsplattformen är urladdade.

- Det stora kontaktdonet på omformaren ansluts till uttaget på larvbandsplattformen (figur 17).
- Den andra kontakten till omformaren ansluts till ett 230 V nätuttag.
- Larvbandsplattformen kan nu köras igen.
- Använd en förlängningssladd med ledare med tillräcklig tvärsnittsytta (2,5 mm<sup>2</sup>) och längd.
- När du är färdig med att använda maskinen, ta först loss kontakten från 230 V-nätuttaget och sedan kontakten från larvbandsplattformen.



Figur: 17

### 6.3.6 Bogserögla (tillval)



**FARA!**

Det är förbjudet att överskrida den maximala lasten och bogseringskapaciteten för bogserögla.



**FARA!**

En last får endast bogseras på platt, horisontell mark.



**FARA!**

OBSERVERA! Farozonen för maskinen är större under bogsering. Se till att ingen befinner sig i denna farozon.



**FARA!**

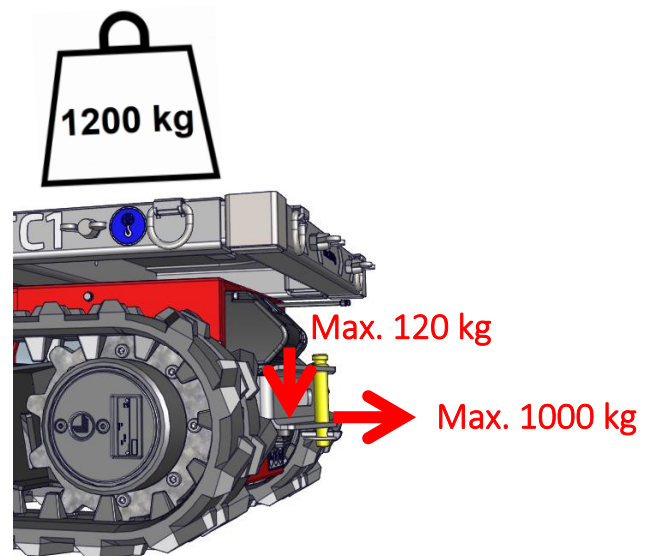
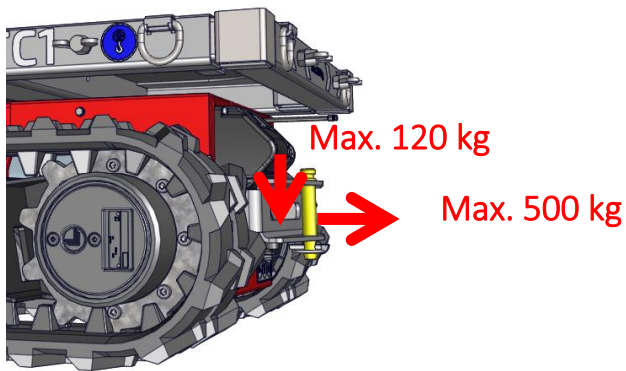
Använd bogserögla endast med en bogserlina. Inga strukturer får fästas till bogserögla.



**FÖRSIKTIGHET!**

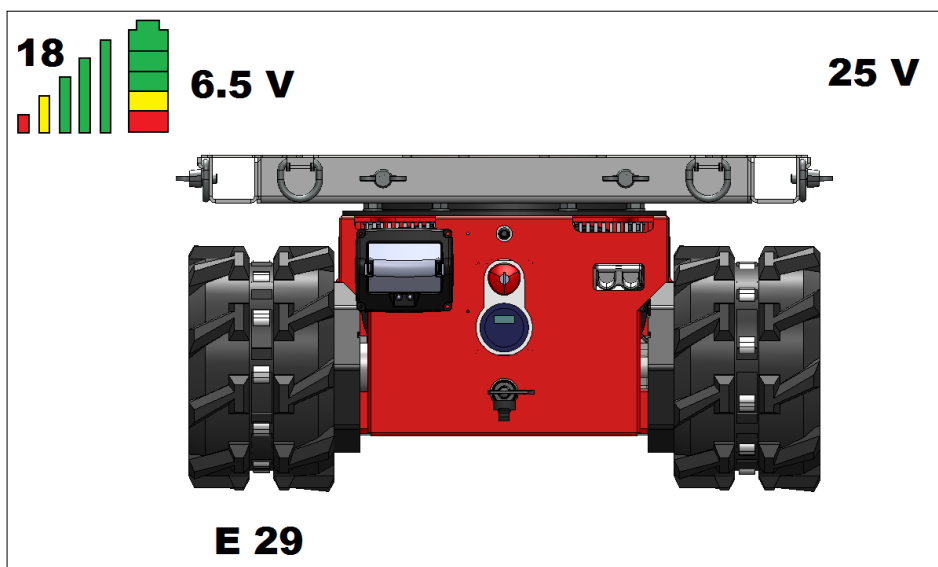
Använd en lämplig bogserlina.

En bogserögla finns tillgänglig för larvbandsplattformen. Med denna bogserögla är det möjligt att dra en last. Lasten (i kg) som larvbandsplattformen tillåts dra med en olastad och lastad larvbandsplattform anges nedan. Se till att det finns ett sätt att stoppa bogseringen när den väl är i rörelse. Larvbandsplattformen kan inte stoppa den.



## 6.4 Förklaring av displayen vid arbete med larvbandsplattformen

Vid arbete med larvbandsplattformen, visas följande information på fjärrkontrolldisplayen. Värdena som visas på displayen förklaras nedan.



Figur: 18

- Sändarfrequensen visas nogst upp till vänster. Se figur 18; här är den satt till 18.
- Signalstyrkan anges med 5 vertikala staplar. Om styrkan är god, visas alla som i figur 18. Då signalen försvagas försvinner de gröna staplarna först, sedan de gula och de röda.
- Batteriets laddningsstatus visas i batterisymbolen i övre vänstra hörnet på skärmen. När batteriet är fulladdat visas 3 gröna block, 1 gult och 1 rött såsom i figur 18. Då batteriet laddas ur slocknar blocken, ett åt gången.
- Spänningen visas i volt. I figur 18 är denna 6,5 V.
- Spänningen på batteripacket för drivsystemet till larvbandsplattformen (25 V) visas högst upp till höger (figur 18).
- I mitten av figuren finns en bild av bakänden av larvbandsplattformen (figur 18).
- En felkod kan visas under vänster och höger band. I figur 18 visas felkoden E29 under det vänstra bandet. En förklaring av felkoder finns i avsnitt 7.8.

## 6.5 Batteriladdning och laddningsstatus



**VARNING!**

Under laddningsprocessen bildas en explosiv gasblandning i batteripaket. Kortslutningar, öppna lågor och gnisturladdningar i omedelbar närhet till batteriet kan orsaka en explosion.

Larvbandsplattformen drivs av batterier i maskinen.

Batteriernas laddningsstatus visas av en mätare på baksidan (*figur 19*).

Detta visas som ett stapeldiagram. För varje steg tänds ytterligare ett segment. Segmentet längst till höger (vid F) indikerar 100 % laddning och det längst till vänster (vid E) är 0 %.

När laddningsstatusen faller under 20 % är det viktigt att ansluta larvbandsplattformen till batteriladdaren snarast möjligt så att batterierna laddas upp igen.



*Figur: 19*

### Ladda batterierna i larvbandsplattformen.

- Dra ur kontakten från framsidan av larvbandsplattformen (*figur 20*).
- Sätt i kontakten i ett 230 V nätuttag.
- Batterierna i larvbandsplattformen laddas nu upp.
- När batterierna är fulladdade tänds F-segmentet på batterimätaren (*figur 56*).
- Ta loss kontakten från uttaget.
- Tryck in strömkabeln och en bit av stickkontakten i fronten på larvbandsplattformen (*figur 20*).



*Figur: 20*

# 7

## UNDERHÅLL, FELSÖKNING

---

### 7.1 Allmänt



**FARA!**

Ta bort nyckeln från huvudbrytaren och nödstopp-knappen innan arbete utförs på larvbandsplattformen.



**FARA!**

Återinstallera alltid eventuella skyddsanordningar som har avlägsnats!



**VARNING!**

Endast er återförsäljare eller Hoeflon International får utföra arbete på elsystemet på maskinen.

Underhållsinstruktioner finns i detta kapitel. Ordentligt underhåll är avgörande för att hålla maskinen i gott fungerande skick. Det är mycket viktigt att dessa instruktioner följs för att säkerställa er och andra närvarandes säkerhet.

Ovanliga ljud eller vibrationer kan indikera en defekt i maskinen. Det är sedan nödvändigt att utföra reparationer eller underhåll utan fördröjning. Konsultera er återförsäljare om detta.

Kontakta er återförsäljares tekniska avdelning för mer information om olika aspekter, såsom underhåll och reparation av specifika maskindelar.

## 7.2 Underhållsarbete

Risken för olyckor med maskiner är i allmänhet större vid underhåll, rengöring och service. Låt återförsäljaren utföra underhållsarbete på larvbandsplattformen. I Nederländerna går det att teckna ett underhållskontrakt med Hoeflon International B.V. Underhållsintervallen och nödvändigt arbete visas i smörjschemat och underhållsschemat.

### Veckovis underhåll

- Se underhållsschemat.
- Smörj larvbandsplattformen i enlighet med smörjschemat.
- Rengör larvbandsplattformen med vatten och ett mildt rengöringsmedel såsom ett biltvättshampo. Använd aldrig lösningsmedel eller andra brännbara vätskor som ett rengöringsmedel. Rikta aldrig munstycket från en högtryckstvätt direkt mot motorn eller elektriska delar.
- Rengör maskinen dagligen efter användning i eller transport genom en saltrik miljö. Se till att avlägsna allt saltstänk för att undvika korrosion av maskinen.

### Schemalagd service

- Den första schemalagda servicen måste utföras efter 2 veckor eller 50 timmars användning.
- Därefter kräver larvbandsplattformen schemalagd service årligen eller vid var 250:e timmes användning
- Den måste även inspekteras årligen.
- Det rekommenderas att låta schemalagd service och inspektioner utföras av er återförsäljare eller Hoeflon International B.V.

### Första användningen

- Genomför den dagliga inspektionen (se avsnitt 6.1).
- Testa följande aspekter av larvbandsplattformen:
  - Användning av nödstopp.
  - Alla funktioner fungerar som de ska.
  - Säkerhetsanordningarna fungerar korrekt.

## 7.3 Underhållsschema

Beskrivning av underhålls-	Åtgärd	intervall ( o = tillverkare/återförsäljare, ● = ägare )		
		Dagligen	Årligen	Varannat år
<b>Larvbandsunderrede</b>				
Spänning på larvbandet	Kontrollera/justera	●		
Oljenivå bandmotorer	Kontrollera/fyll på		o	
	Byt ut			o
<b>Allmänt</b>				
Säkerhetsanordningar	Kontrollera	●		
Manöverspakar	Kontrollera	●		
Skick och närvaro av bildiagram	Kontrollera	●		
Mekaniska komponenter	Kontrollera	●		
Vridbord	Smörj		o	
Konstruktion inkl. sprintar, axlar etc.	Kontrollera		o	
<b>Elektriskt system</b>				
Ledningsdon	Kontrollera		o	
Nödstopp och sensorer	Kontrollera	●		
Spänning	Kontrollera		o	

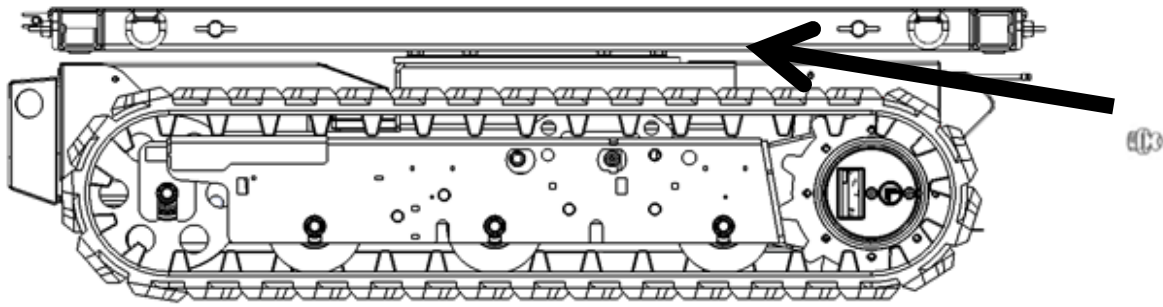
## 7.4 Smörjmedelsspecifikationer

Tillverkare:	Slutväxlar	Smörjningspunkter
Q8	T 55	EP 2
Total	EP-B 80W90	EP 2
Shell	Spirax S3 AX 80W-90	EP 2
Kroon-olja	Gearlube GL-5 80W-90	EP 2

## 7.5 Schmörjschema

Smörj larvbandsplattformen såsom visas i smörjschemat i *figur 21*, och var särskilt uppmärksam på följande:

- Rengör smörjniplarna ordentligt före smörjning.
- Ta bort överflödigt/gammalt fett.
- Använd rena fetter som förvaras i förseglade förpackningar.
- **Använd endast föreskrivna fetter; se smörjmedelsspecifikationerna.**



Figur: 21

## 7.6 Felsökning



**FARA!**

Ta bort nyckeln från nyckelströmställaren när arbete utförs på larvbandsplattformen.



**VARNING!**

När en läcka har uppstått i en växellåda eller slutväxel, måste inte bara läckan repareras omedelbart, utan olja måste även fyllas på i växellådan.



**FÖRSIKTIGHET!**

Konsultera återförsäljaren för felsökning.

Rätt användning och noggrant underhåll säkerställer att larvbandsplattformen får en lång livslängd med färre problem.

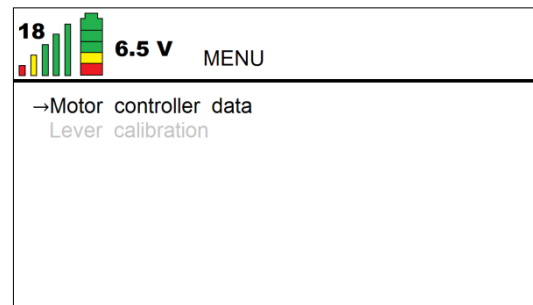
Varningarna ovan måste följas för allt arbete som utförs i samband med en defekt.

Ett antal möjliga fel visas sedan. Om en defekt inträffar som inte listas i denna användarmanual, kontakta er återförsäljare eller Hoeflon International B.V.

## 7.7 Motorstyrenhetsdata

Det är möjligt att läsa av viss data från motorstyrenheten på larvbandsplattformen.

- Slå på fjärrkontrollen och upprätta kontakt med larvbandsplattformen. Aktivera fjärrkontrollmenyn genom att trycka på ( ✓ )-knappen (se figur 22).
- Öppna sedan **Motor controller data** (data för motorstyrenhet) genom att trycka på ( ✓ )-knappen (se figur 23).
- Nu visas aktuell data för vänster och höger motorer.
- Tryck nu på ( ⤴ ) två gånger så återgår du till hemskärmen.



Figur: 22

The screenshot shows the 'Motor Controller data' screen. At the top left, there is a battery level indicator with the number '18' and a bar chart. To the right, it says '6.5 V Motor Controller data'. Below this, there is a list of parameters for both left and right controllers.

Left controller temperature	:	15 °C
Left Fault code	:	29
Left CAN connected	:	False
Left Supply voltage	:	25 V
Left BDI	:	100 %
Right controller temperature	:	15 °C
Right Fault code	:	29
Right CAN connected	:	False
Right Supply voltage	:	25 V
Right BDI	:	100 %

Figur: 23

## 7.8 Felkoder

Felkoderna angivna nedan kan visas på displayen på fjärrkontrollen under bilden av banden. Se även *figur 18*.

Felkod	Problem	Möjlig lösning. Om detta inte fungerar, kontakta Hoeflon.
E0	Styrenhet funktionell och OK	Det finns inga fel
E1	Handbroms på	Kontakta Hoeflon
E2	Låg spänning	Ladda batterierna
E3	Pumpbromsar	Kontrollera ingångsbrytaren
E4	Högspänning	Kontakta Hoeflon
E5	Motorn överhettad	Sänk körfarten eller stoppa maskinen temporärt
E6	Kolborstar defekta	Dessa måste bytas ut
E7	Nya inställningar utanför intervall	Kontakta Hoeflon
E8	Standardinställningar återställda	Kontakta Hoeflon
E9	EEPROM otillgängligt	Kontakta Hoeflon
E10	Två körriktningar valda	Kontrollera spakarna på fjärrkontrollen
E11	Öppna sätesomkopplaren	Kontakta Hoeflon
E12	Sekvensfel	Kontakta Hoeflon
E13	Gaspedalspänning för hög vid uppstart	Kontakta Hoeflon
E14	Förbjuden ingång vald	Vid problem med strömbrytare eller ledningar, kontakta Hoeflon
E15	Spänning för låg	Kontrollera batteriets laddningsstatus
E16	-	-
E17	Spänning för låg	Kontrollera batteriets laddningsstatus
E18	MOSFET hög kortslutning	Kontakta Hoeflon
E19	MOSFET låg kortslutning	Kontakta Hoeflon
E20	Hårdvara över huvudströmförsörjning aktiv	Kontakta Hoeflon
E21	Kortslutning i kontaktorspole	Kontakta Hoeflon
E22	Spänning för hög	Kontakta Hoeflon
E23:	MOSFET låg kortslutning i neutralläge	Kontakta Hoeflon
E24	Hårdvaruflen kan inte stänga av hårdvaran	Kontakta Hoeflon
E25	Kontaktor öppen eller kortsluten	Kontakta Hoeflon
E26	Realtidsmättningsfel	Kontakta Hoeflon
E27	MOSFET låg kortslutning	Kontakta Hoeflon
E28	Ledningsbrott	Kontakta Hoeflon
E29	Ledningsbrott CAN-buss	Kontakta Hoeflon
E30	Farten för hög	Kontakta Hoeflon
E31	Ledningsbrott motorsensor	Kontakta Hoeflon
E32	Mekaniskt motorsensorfel	Kontakta Hoeflon
E33	Omvänd polaritet	Kontakta Hoeflon

# 8

## TRANSPORT, FÖRVARING, SLUTOMHÄNDERTAGANDE

---

### 8.1 Transport

#### 8.1.1 Allmänt



**VARNING!**

Frigångsvinkeln för lastramperna får inte överstiga 15 grader.



**VARNING!**

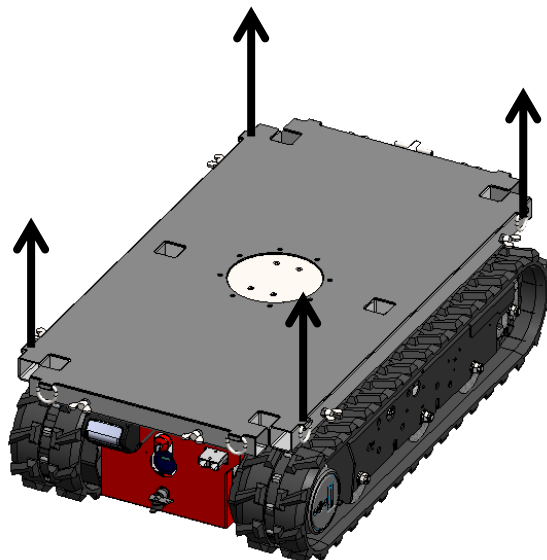
När larvbandsplattformen transporteras, se till att kranen är i transportläge och att all last är avlägsnad: Ingen last på plattformen och stöttorna instuvade och fastgjorda.



**VARNING!**

Överbelastade öglor kan orsaka skador på maskinen. Hörsamma därför alltid följande instruktioner.

- Säkerställ att stöttorna till larvbandsplattformen är helt inskjutna och fastgjorda.
- Se till att det inte finns någon last på larvbandsplattformen.
- Använd lastramper av tillräcklig storlek och bärkapacitet. Lastramper måste vara så långa att vinkeln mot marken är mindre än 15°.
- Lyft larvbandsplattformen med lyftremmar eller kedjestroppar med en kapacitet på minst 750 kg. Montera dessa till de fyra lyftöglorna på sidan av plattformen (*se figur 24*).



Figur: 24

### 8.1.2 Fastgöring



**VARNING!**

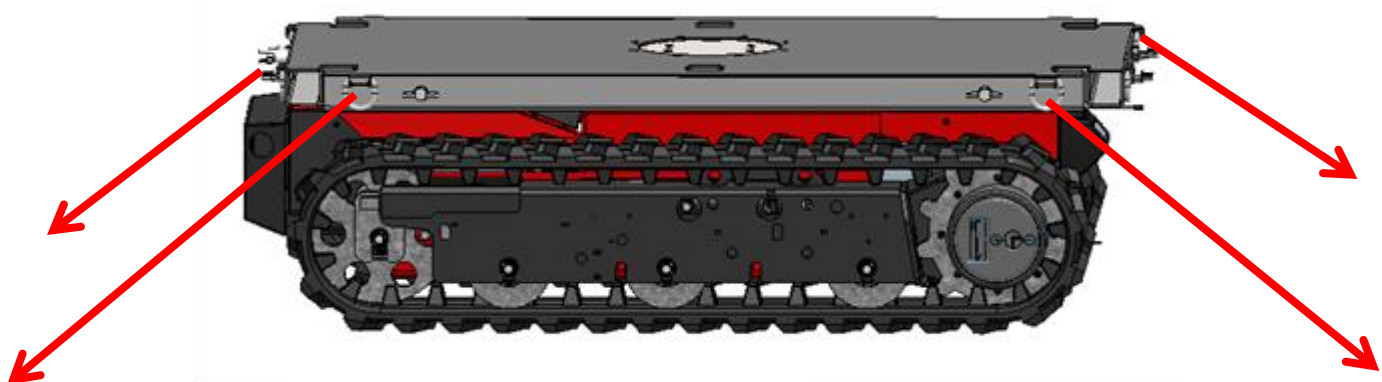
Överbelastade öglor kan orsaka skador på maskinen. Hörsamma därför alltid följande instruktioner.



**VARNING!**

Om ett spännband dubblas fördubblas även den pålagda sträckkraften.

Punkt	Last på infästningspunkt
Surningspunkter	Max. 500 kg per ögla



Figur: 25

- Mot fronten och sidorna ska man spänna ner kranen med minst 0,5 ggr. maskinens vikt; mot bakänden ska man spänna ner kranen med minst 1 ggr. maskinens vikt (figur 25).

- Det rekommenderas att utrymmet mellan hyttväggen på transportfordonet och framdelen av de båda larvbanden fylls med något material till följd av krafterna vid inbromsning. Använd i annat fall surrningsanordningar som kan hålla minst 1,5 ggr. maskinens vikt baktill.
- Se till att larvbanden till larvbandsplattformen vilar direkt på flaket till transportfordonet, eftersom markskyddsplåtar eller liknande däremellan minskar glidmotståndet mellan kranen och transportfordonet.

## 8.2 Förvaring

Genomför följande procedur före förvaring av larvbandsplattformen under längre tid än 3 månader:

- Ta bort ev. smuts och rengör maskinen med vatten och t.ex. biltvättsschampo. Larvbandsunderredet kan rengöras med högtryck.
- Smörj larvbandsplattformen i enlighet med smörjschemat i avsnitt 7.5.
- Åtgärda eventuella skador på lacken.
- Placera larvbandsplattformen på en torr plats, skyddad mot regn, värme och kyla.
- Stäng av huvudströmbrytaren.
- Säkerställ att larvbandsplattformen inte kan sättas igång av obehöriga personer.
- Täck över larvbandsplattformen med en presenning. Låt en glipa längs golvet vara öppen för att medge luftcirkulation.

Efter att larvbandsplattformen har stått förvarad under en längre period (längre än 3 månader), följ dessa instruktioner:

- Avlägsna presenningen.
- Slå på huvudbrytaren.
- Kontrollera batterispänningen och ladda vid behov.
- Genomför den dagliga inspektionen.



### FÖRSIKTIGHET!

Om larvbandsplattformen ska ställas i förvaring i mer än sex månader, kontakta Hoeflon International B.V. beträffande proceduren som ska genomgå.

## 8.3 Avfallshantering

Omhändertat avfall i enlighet med tillämpliga lokala bestämmelser. Felaktigt omhändertaget avfall skadar miljön. Miljöfarligt avfall omfattar: motorolja, dieselbränsle, hydraulolja, växellådsolja, kylvätska, filter, batterier och fetter.

# 9

## BILAGOR

---

### 9.1 EG-försäkran