

Gebruikershandleiding

Multitool + MVS1000 / MC1200 / MF2000



Vertaling van de originele instructies

Serienummers:

MT jib:

MC1200

MVS1000

MF2000

Afleverdatum:

Referentie: U.MT.00.00.NL

Versie: 1.0

Inhoudsopgave

Wijzigingsbeheer	i
Eigendomsrechten	i
Voorwoord	ii
Algemene voorwaarden	ii
Garantie en aansprakelijkheid	ii
Doelgroep	iii
Waarschuwingssymbolen	iii
Opbouw van de gebruikershandleiding	iv
1. Inleiding	1
1.1 Bedoeld gebruik	1
1.2 Niet bedoeld gebruik	2
1.3 EG-verklaring	2
1.4 Typeplaatje	2
2. Veiligheid	3
2.1 Inleiding	3
2.2 Opmerkingen over de veiligheidsvoorzieningen	4
2.2.1 Algemeen	4
2.2.2 Knop 110%	4
2.3 Personeel	4
2.4 Werkomgeving	5
2.5 Tijdens het opstellen	6
2.6 Tijdens het werk	6
2.7 Tijdens het heffen	7
2.8 Werken met lange lasten	8
2.9 Tijdens gebruik van de multiclauw	8
2.10 Kraan verplaatsen	9
2.11 Na de werkzaamheden	9
2.12 Pictogrammen	9
3. Technische gegevens	11
3.1 Multitool-jib	11
3.2 Limieten van de multitool-jib	12
3.2.1 Kantellimieten	12
3.2.2 Maximale kantellimieten	13
3.2.3 Zwenklimieten	14
3.3 Multiclauw	14

3.4 Glaszuigeradapter	15
3.5 Glaszuiger	15
3.6 Palletvork	16
4. Beschrijving	17
4.1 Multitool - componenten	17
4.2 Adapters voor C6- en C10-kranen	18
4.3 Multitool-jib	19
4.4 Bewegingen van de multitool-jib	20
4.5 Adapter voor de glaszuiger (MVS1000)	21
4.6 Multiclaw (MC1200)	21
4.6.1 Klemplaten	22
4.7 Signaalkolom	23
4.8 Palletvork (MF2000)	25
4.9 Afstandsbediening	25
4.9.1 Hendels	26
4.9.2 Knoppen	28
5. Installatie	29
5.1 Voorbereiden van de kraan (alleen C6 en C10)	29
5.2 Gebruik van de adapters (alleen C6 en C10)	29
5.2.1 Bevestigen van een adapter	29
5.2.2 Verwijderen van een adapter	30
5.3 Bevestigen van de multitool-jib aan de giek of een adapter	31
5.4 Bevestigen van de multiclaw	33
5.4.1 Bevestigen van klemplaten	36
5.5 Verwijderen van de multiclaw	37
5.6 Monteren van de adapter voor de glaszuiger	40
5.6.1 Voorbereiden van de glaszuiger	43
5.6.2 Monteren van de glaszuiger aan de rotator	44
5.6.3 Verwijderen van de glaszuiger van de rotator	46
5.7 Verwijderen van de adapter voor de glaszuiger	47
5.8 Bevestigen van de palletvork	49
5.9 Instellen van de lepels van de palletvork	52
5.10 Verwijderen van de palletvork	52
5.11 Verwijderen van de multitool-jib van de giek of een adapter	54
6. Bediening	57
6.1 Bedieningsbeperkingen	57
6.2 Gebruik van de multiclaw	57
6.2.1 Heffen van een balk	58
6.2.2 Procedure	60
6.2.3 Buizen heffen	61

6.2.4 Lossen van balken en buizen	62
6.2.5 Gebruik de multiclawn als hefplatform	62
6.3 Heffen van glasplaten	64
6.4 Gebruik van de palletvork	64
6.4.1 Heffen en verplaatsen van een pallet	65
6.4.2 Positioneer de pallet	65
7. Onderhoud	67
7.1 Inleiding	67
7.2 Onderhoudswerkzaamheden	67
7.2.1 Eerste gebruik	67
7.2.2 Gepland onderhoud	68
7.3 Dagelijkse inspectie van de multitoel	68
7.4 Onderhoudsschema	69
7.5 Smering	69
7.5.1 Smeerschema	70
7.5.2 Smeermiddelen	70
8. Storingzoeken	73
8.1 Storingen van de multitoel	73
8.2 Foutcodes	74
9. Transport and opslag	75
9.1 Heffen van de multitoel-jib	75
9.2 Bevestigen van de multitoel-jib voor transport	76
9.3 Opslag van de multitoel	77
10. Recycling	79
10.1 De multitoel voorbereiden	79
10.2 Recycling	79
Bijlage	81
Lastdiagram - multiclawn	81
Zijaanzicht	81
Vooraanzicht	82
Overige factoren	82
Lastdiagram - palletvork	83

WIJZIGINGSBEHEER

Revisie	Publicatiedatum	Opmerkingen	Vanaf serienummer
1.0	01-05-2024		MT (jib) 2000 2862 MC1200 2000 2864 MVS1000 2000 2863 MF2000 2000 2861

FABRIKANT

Hoeflon International B.V.
Zwolleweg 2
3771 NR Barneveld
www.hoeflon.com

Algemene informatie

T: +31(0) 342 400 288
E: info@hoeflon.com

Technische ondersteuning

E: support@hoeflon.com

EIGENDOMSRECHTEN

Alle rechten voorbehouden. Niets uit deze uitgave mag zonder voorafgaande schriftelijke toestemming van Hoeflon International B.V. worden verveelvoudigd, opgeslagen in een geautomatiseerd gegevensbestand of openbaar worden gemaakt, in welke vorm of op welke wijze dan ook (elektronisch, mechanisch, door middel van fotokopieën, opnamen of op enige andere wijze). Dit geldt ook voor de bijbehorende tekeningen en schema's.

© Copyright 2024

VOORWOORD

Bedankt voor de aankoop van de Hoeflon Multitool. Wij hopen dat u deze met plezier gebruikt en dit gedurende vele jaren zult blijven doen.

Deze handleiding bevat de gebruiksinstructies voor de Hoeflon Multitool. In deze gebruikershandleiding verwijzen we hiernaar als de multitool.

Lees deze gebruikershandleiding zorgvuldig om vertrouwd te raken met de juiste bediening en het juiste onderhoud van de multitool. De afbeeldingen in dit document zijn uitsluitend bedoeld ter verduidelijking en kunnen afwijken van de multitool in uw situatie.

Hoeflon International B.V. adviseert het origineel van deze gebruikershandleiding, inclusief alle bijlagen, op een veilige en centrale plaats te bewaren. Een kopie van deze gebruikershandleiding dicht bij de machine op de werkplek bewaren.

U moet volledig begrijpen hoe u de compactkraan kunt gebruiken voordat u de multitool gebruikt met de compactkraan.

Er kunnen verschillende soorten glaszuigers worden gebruikt met de multitool (zie 3.5 Glaszuiger). De instructies voor de glaszuiger vallen buiten het kader van deze gebruikershandleiding. Lees de gebruikershandleiding voor uw glaszuiger voor meer informatie.

Algemene voorwaarden

Hoeflon International levert het apparaat altijd uitsluitend in overeenstemming met de algemene voorwaarden die van toepassing zijn op het moment van aankoop. Deze algemene voorwaarden kunt u vinden op de website www.hoeflon.com.

Hoewel Hoeflon International B.V. redelijkerwijs alles heeft gedaan om een accurate en bruikbare gebruikershandleiding samen te stellen, biedt Hoeflon International B.V. geen enkele garantie met betrekking tot de nauwkeurigheid of volledigheid van de hierin opgenomen informatie.

Hoeflon International B.V. streeft ernaar de informatie in deze gebruikershandleiding volledig, accuraat en up-to-date te houden. Hoeflon International B.V. accepteert geen aansprakelijkheid voor de gevolgen van fouten, behalve indien Hoeflon International deze fouten opzettelijk heeft veroorzaakt of roekeloos heeft gehandeld.

Hoeflon International B.V. ontwikkelt en verbetert zijn producten continu. Wij behouden ons het recht voor om zonder voorafgaande kennisgeving wijzigingen aan te brengen in het technisch ontwerp.

Voor technische ondersteuning kunt u contact opnemen met uw Hoeflon-dealer of Hoeflon Support B.V.

Garantie en aansprakelijkheid

De Hoeflon Multitool voldoet aan de van toepassing zijnde fundamentele eisen voor de veiligheid en gezondheid volgens de EU-richtlijnen. Het is in de fabriek zorgvuldig getest op een probleemloze werking. Indien de multitool problemen vertoont, gebruik de multitool dan niet langer en neem onmiddellijk contact op met uw Hoeflon-dealer of met Hoeflon Support B.V.

De multitool alleen gebruiken voor het heffen van lasten, zoals is beschreven in deze gebruikershandleiding. De multitool niet op enige andere wijze gebruiken.

Gebruik de multitool niet indien deze gebroken is.

Gebruik de multitool niet indien:

- er een probleem is met de compactkraan,
- deze gebroken is,
- er een storing is,
- als er een waarschuwing is.

Repareer eerst de multitool of de compactkraan.

Hoeflon International B.V. is niet aansprakelijk voor schade of letsel als gevolg van:

- het niet opvolgen van de instructies in deze gebruikershandleiding,
- overschrijden van de fabriekspecificaties,
- het niet voldoen aan de wettelijke eisen.

Nooit:

- de multitool modificeren,
- de multitool zelf repareren,
- ongeautoriseerde reserveonderdelen gebruiken.

Zorg dat u de multitool correct gebruikt, zoals beschreven in deze gebruikershandleiding.

Doelgroep

Deze gebruikershandleiding is bedoeld voor iedereen die met of aan de multitool werkt.



Opmerking

Zorg dat u de gebruikershandleiding van de compactkraan heeft gelezen en dat u de inhoud hiervan volledig begrijpt.

Zorg dat u weet hoe u de compactkraan moet bedienen.

Gebruik de multitool alleen als u hiervoor voldoende bent opgeleid en weet hoe u de compactkraan en de multitool moet gebruiken. Lokale wetgeving m.b.t. opleidingen en vakkennis van apparatuur opvolgen. Hoeflon International B.V. kan trainingen geven in het gebruik van de compactkraan en de multitool

Zorg dat u veilig bent in bekende en onbekende situaties.

Waarschuwingssymbolen

De instructies, aanbevelingen en waarschuwingen in deze gebruikershandleiding zijn voorzien van de volgende termen en pictogrammen. Lees deze instructies zorgvuldig.



Gevaar

Wijst op een zeer gevaarlijke situatie, wordt deze niet voorkomen, kan dit leiden tot de dood of zeer ernstig letsel.

**Waarschuwing**

Wijst op een gevaarlijke situatie, waarbij er een risico is op zwaar letsel.

**Voorzichtig**

Wijst op een gevaarlijke situatie, waarbij apparatuur of eigendommen kunnen worden beschadigd of waarbij er een risico is op letsel.

**Opmerking**

Wijst op belangrijke informatie die u helpt bij het begrijpen of afstellen van de uitrusting.

Opbouw van de gebruikershandleiding

Voorwoord beschrijft het doel van de handleiding, algemene voorwaarden, garantie en aansprakelijkheid, doelgroep en notities voor de lezer.

Inleiding bevat een kennismaking met de multitool.

Veiligheid geeft een overzicht alle punten die de gebruiker moet weten om veilig met de multitool te kunnen werken.

Technische gegevens geeft informatie over de afmetingen en specificaties van de multitool.

Beschrijving beschrijft de hoofdcomponenten van de multitool en de werking van de verschillende componenten hiervan.

Monteren geeft informatie voor het monteren van elk van de onderdelen.

Bediening geeft bedieningsinstructies voor het bedoelde gebruik van de multitool.

Onderhoud geeft informatie over het noodzakelijke onderhoud.

Storingzoeken geeft een lijst met mogelijke storingen en mogelijke oplossingen.

Transport en opslag geeft aanbevelingen voor transport en opslag van de multitool.

Recycling geef instructies voor de recycling van de multitool.

1.

Inleiding



1.1 Bedoeld gebruik

De multitool alleen gebruiken met een Hoeflon C6(e), een C10(e) of een C30e compactkraan.

De multitool alleen gebruiken voor het heffen en verplaatsen van lasten, zoals is beschreven in deze handleiding.

Alleen gebruiken bij kranen die door een geautoriseerde dealer zijn voorbereid voor uw multitool.

1.2 Niet bedoeld gebruik

Gebruik de multitoel niet:

- buiten de toegestane limieten van het lastdiagram,
- met een Rated Capacity Limiter (RCL - begrenzer van de nominale capaciteit) die is overbrugd,
- voor boomonderhoud,
- het heffen van lasten met:
 - een onregelmatige doorsnede of dikte,
 - een variërend zwaartepunt,
 - een onbekend gewicht.
- voor het wrikken, duwen of trekken,
- op andere kranen dan de kranen die staan vermeld in hoofdstuk (zie 1.1 Bedoeld gebruik)

1.3 EG-verklaring

Hoeflon International B.V. verklaart dat de multitoel voldoet aan de van toepassing zijnde Europese richtlijnen. De EG-conformiteitsverklaring vormt een onderdeel van de documentatie die wordt meegeleverd met de multitoel.

1.4 Typeplaatje

Op de multitoel is een typeplaatje aangebracht met de machinegegevens. Verwijder het typeplaatje niet. De CE-markering geeft aan dat de multitoel voldoet aan de van toepassing zijnde richtlijnen binnen de Europese Unie.

HOEFLON ®		CE 2006/42	CE
Zwolleweg 2	tel: +31(0)342 400288	<input type="text"/>	SP®
3771 NR Barneveld	info@hoeflon.com	<input type="text"/>	ANSI
THE NETHERLANDS	www.hoeflon.com		
Type	<input type="text"/>	Year	<input type="text"/>
Model	Hoeflon	Weight	<input type="text"/> KG
Serial No.	<input type="text"/>	Max. Capacity	<input type="text"/> KG

Type	Het type machine
Model	Het merk van de machine
Serial No.	Het serienummer van de machine
Year	Het bouwjaar van de machine
Gewicht	Gewicht van machine / aanbouwdeel
Max. capaciteit	Maximale werklust



Opmerking

Graag bij bestelling van onderdelen het type en het serienummer doorgeven.

2.

Veiligheid

2.1 Inleiding

Zorg dat u de handleiding van de compactkraan heeft gelezen en dat u de inhoud hiervan volledig begrijpt.

Zorg dat u op de hoogte bent van de van toepassing zijnde wettelijke eisen m.b.t. het gebruik van de kraan en de multitool en deze opvolgt, vóór aanvang van de werkzaamheden.

Tijdens gebruik van de multitool:

- Alle waarschuwingen en voorschriften opvolgen.
- Alle van toepassing zijnde nationale voorschriften opvolgen m.b.t.:
 - werken met de compactkraan,
 - werken met de multitool,
 - gebruiksomstandigheden,
 - veiligheid tijdens de werkzaamheden.

Zorg dat alle hefapparatuur correct geclassificeerd, goedgekeurd en onbeschadigd is.



WAARSCHUWING

Stop onmiddellijk met de werkzaamheden als u hydraulische lekkages vindt. Repareer de lekkage onmiddellijk.

Hydrauliekolie onder druk kan de huid binnendringen.

Houd u aan de algemene veiligheidsmaatregelen in dit hoofdstuk wanneer u de multitool gebruikt.

Wees uzelf altijd bewust van het gewicht van onderdelen en lasten.

Gebruik alleen correcte gereedschappen.

Houd de compactkraan en de multitool schoon.

2.2 Opmerkingen over de veiligheidsvoorzieningen



Waarschuwing

U mag veiligheidsinrichtingen nooit verwijderen, overbruggen of deactiveren.

2.2.1 Algemeen

Indien een sensor geen indicatie geeft, neem dan onmiddellijk contact op met uw Hoeflon-dealer of Hoeflon Support B.V.

Nooit:

- doorgaan met werken.
- veiligheidsinrichtingen verwijderen, overbruggen of deactiveren.
- een sensor verwijderen, overbruggen of deactiveren.
- de drukinstellingen wijzigen.
- het motortoerental wijzigen.

Het wijzigen van veiligheidsinrichtingen, sensoren, instellingen of snelheden, kunnen leiden tot gevaarlijke situaties en schade aan de kraan. Bij dergelijke wijzigingen vervalt de garantie onmiddellijk.

2.2.2 Knop 110%

Gebruik de knop 110% alleen om de kraan weer in een veilige situatie te brengen. Zie de gebruikershandleiding van de compactkraan voor meer informatie over het gebruik van de knop 110%.

Nooit:

- de knop 110% gebruiken voor het vergroten van de vlucht van de kraan.
- de knop 110% gebruiken voor het doorgaan met heffen.

2.3 Personeel



Opmerking

Zorg ervoor dat al het personeel dat met de kraan werkt, beschikt over de noodzakelijke licenties en werkvergunningen zoals beschreven in de plaatselijke wetgeving inzake trainingen en over de vereiste competenties om apparatuur te mogen gebruiken.

**Voorzichtig**

Gebruik altijd goedgekeurde persoonlijke beschermingsmiddelen (PBM).

- Hard hoofddekse
- Veiligheidsschoenen
- Handschoenen
- Veiligheidsbril

Al het bedienend personeel moet:

- fit zijn om de taak uit te voeren.
- uit de werkradius van de kraan blijven.
- de inhoud van de gebruikershandleiding van de multitool volledig kennen.
- de inhoud van de gebruikershandleiding van de compactkraan volledig kennen.
- vertrouwd zijn met alle functies en aanbouwdelen die gerelateerd zijn aan de uitrusting.
- minimaal 18 jaar zijn.

Nooit:

- onder invloed zijn van verdovende middelen of alcohol.

2.4 Werkomgeving

Zorg dat de omgevings- en bedrijfsomstandigheden veilig zijn en binnen de limieten liggen, voordat u de compactkraan met de multitool gebruikt.

Plaats afzettingen en waarschuwingen rondom de werkomgeving. Houd ongeautoriseerde personen uit de buurt van de werkomgeving.

Gebruik extra verlichting in donkere omgevingen.

Rook niet en maak geen vuur in de werkomgeving.

Gebruik communicatieapparatuur en een assistent als u de volledige werkomgeving niet kunt overzien.

Houd rekening met de hoogtebeperkingen bij gebruik in overdekte ruimten.

Gebruik de multitool niet:

- Als deze niet veilig is,
- in de buurt van elektrische kabels,
- in een omgeving met explosiegevaar.

2.5 Tijdens het opstellen



Opmerking

Zorg dat de compactkraan correct is opgesteld.

Beweeg alle onderdelen van de compactkraan en de multitool in alle richtingen. Zorg ervoor dat alles beweegt zoals verwacht.



Waarschuwing

Zorg tijdens installatie dat alle onderdelen vrij kunnen bewegen.

Indien een onderdeel niet vrij beweegt, kan er spanning optreden en komen onderdelen mogelijk plotseling met veel kracht in beweging.

Dit kan leiden tot verlies van ledematen.

Gebruik een lage versnelling en een lage snelheid wanneer u een aanbouwdeel aansluit.



2.6 Tijdens het werk



Voorzichtig

Bij incorrect gebruik van de kraan met de multitool kunnen abnormale en hoge krachten permanente schade veroorzaken of de levensduur van de kraan en de multitool verkorten.



Waarschuwing

Stop met de werkzaamheden en verplaats de compactkraan en de multitool naar een veilige positie, als een veiligheidsvoorziening niet meer werkt of beschadigd raakt.

Bereid de taak volledig voor.

Houd de werkomgeving continu in de gaten.

Bewaak continu het uiteinde van de giek of het uiteinde van de jib en de last. Zorg ervoor dat de giek, de jib en de last niets raken.

Houd ongeautoriseerde personen uit de buurt van de werkomgeving.



Voorzichtig

Gebruik de multitool niet voor de volgende doeleinden:

- slepen van lasten,
- onder een hoek trekken van lasten,
- lostrekken van lasten (zoals het uittrekken van palen),
- duwen van lasten.

Voorkom gevaarlijke situaties tussen:

- de compactkraan,
- de multitool,
- de bediener,
- andere personen,
- de last,
- de omgeving,
- de grond.

Nooit:

- binnen de werkomgeving komen tijdens gebruik van de compactkraan en de multitool,
- anderen binnen de werkomgeving laten komen tijdens gebruik van de compactkraan en de multitool,
- een last over personen heen bewegen,
- draaiende onderdelen aanraken,
- bewegende onderdelen aanraken.
- iets op de compactkraan plaatsen.

2.7 Tijdens het heffen



Voorzichtig

Raadpleeg het lastdiagram in de bijlage voor informatie over de maximale last wanneer u de multitool gebruikt.

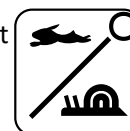


Voorzichtig

De giek is veerkrachtig en buigt door bij het heffen van de last. De giek veert terug als de last wordt neergezet.

Altijd:

- Een lage versnelling en lage snelheid gebruiken bij het hanteren van een last. De LED moet UIT zijn.
- Een last in het zwaartepunt heffen.
- De last correct bevestigen.



Nooit:

- De multitool gebruiken als deze is beschadigd of verzwakt.

Beweeg alleen lasten die:

- vrij van het oppervlak kunnen bewegen,
- stabiel zijn.

Zorg dat er geen losse objecten aanwezig zijn op:

- de kraan,
- de multitool,
- de last.

2.8 Werken met lange lasten

Wees voorzichtig bij het bewegen van een lange last.



Voorzichtig

De uiteinden van een lange last kunnen zeer snel bewegen.

De uiteinden van een lange last kunnen nog steeds bewegen, zelfs als de multiclauw niet meer beweegt.

- Maak geen snelle of plotselinge bewegingen met de multiclauw.
- Plotselinge bewegingen kunnen ervoor zorgen dat de multiclauw de last zonder waarschuwing loslaat.
- De uiteinden kunnen ergens tegenaan botsen en kunnen ervoor zorgen dat de multiclauw de last zonder waarschuwing loslaat.

2.9 Tijdens gebruik van de multiclauw



Voorzichtig

Houd er rekening mee dat de maximale last van de multiclauw ook wordt beperkt door het maximale dat de multiclauw kan klemmen door de wrijving tussen de bekken.

Zorg ervoor dat de klemplaten droog en schoon zijn, zodat ze de lading goed vasthouden.

Zorg dat de last:

- Droog en schoon is, zodat deze niet wegglijdt
- Sterk genoeg is, zodat deze niet buigt of vervormd

De signaalkolom toont de druk in de klemcilinder. De druk neemt langzaam af (zie 4.7 Signaalkolom) voor meer informatie).

2.10 Kraan verplaatsen

U moet de ballast maximaal uitschuiven bij het verplaatsen van een Hoeflon C6(e) compactkraan met een multitool.






Bij een C10(e) of C30e is dit niet nodig

2.11 Na de werkzaamheden

- Verwijder de multitool en alle aanbouwdelen.
- Zet de kraan in de transportstand (zie de gebruikershandleiding van de kraan).

2.12 Pictogrammen

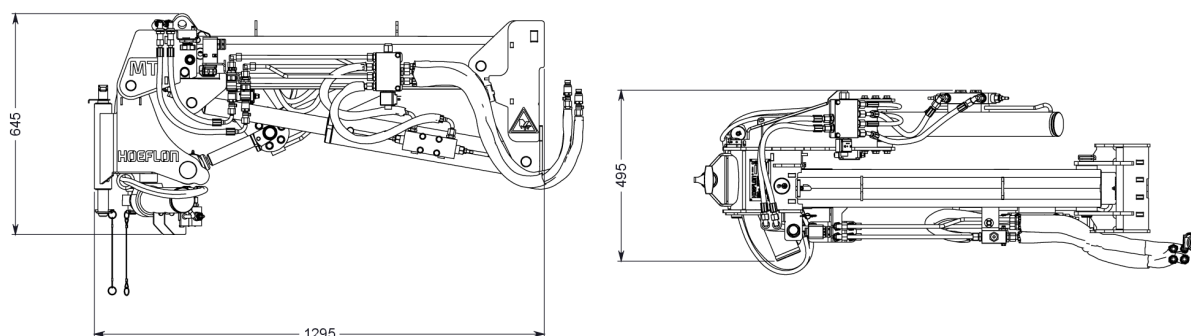
De gebruikte pictogrammen worden hieronder weergegeven. Verwijder ze niet. Ontbrekende of beschadigde pictogrammen onmiddellijk vervangen!

Pictogram	Betekenis	Locatie
	Hijspunt voor het hijsen van de uitrusting.	Op de multitool-jib. Aan de twee zijkanten van de multiclaw. Aan de voorzijde van de palletvork.
	Bevestigingspunt van de multitool-jib.	Op de multitool-jib. Aan de twee zijkanten van de multiclaw. Aan de twee zijkanten van de palletvork.
	Knelgevaar.	Op diverse onderdelen van de multitool.
	Lees eerst de gebruikershandleiding.	Op diverse onderdelen van de multitool.
	Label dat toont wanneer jaarlijkse inspectie moet plaatsvinden (alleen Nederland)	Op de Multitool-jib - Aan de binnenzijde van de verplaatsbare kop voor de aanbouwdelen. Op de rotatortrommel - Op de adapter voor de glaszuiger. Op de multiclaw - Op de rotatortrommel. Op de palletvork - Op het palletbord

3.

Technische gegevens

3.1 Multitool-jib

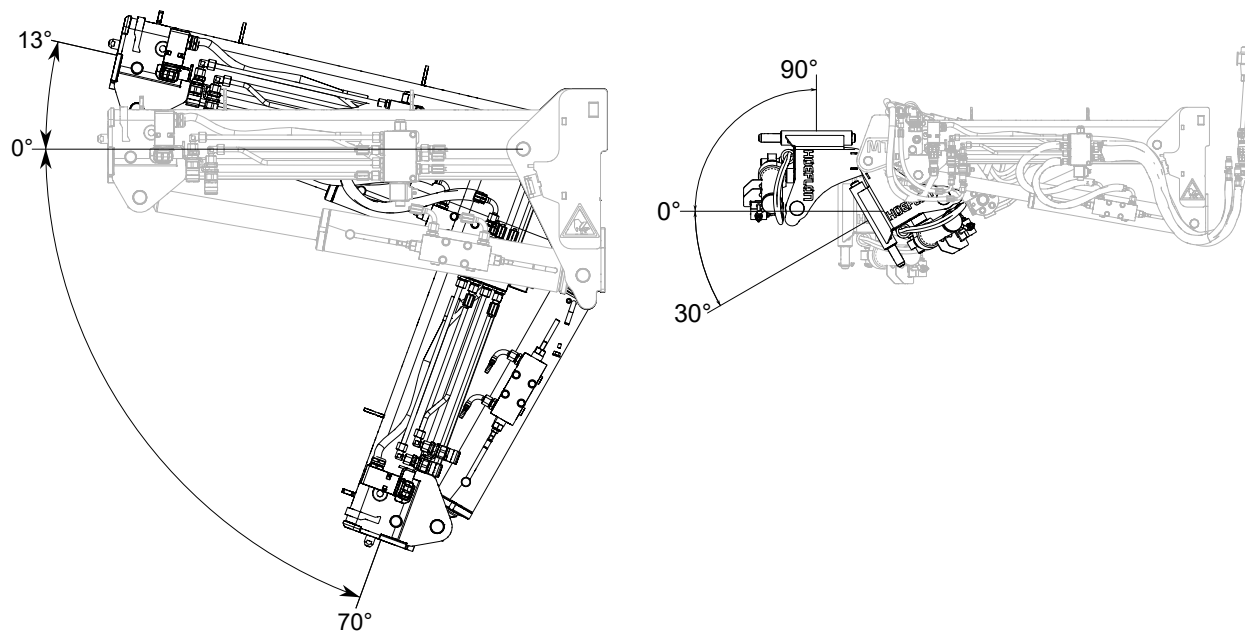


Algemene gegevens – multitool-jib

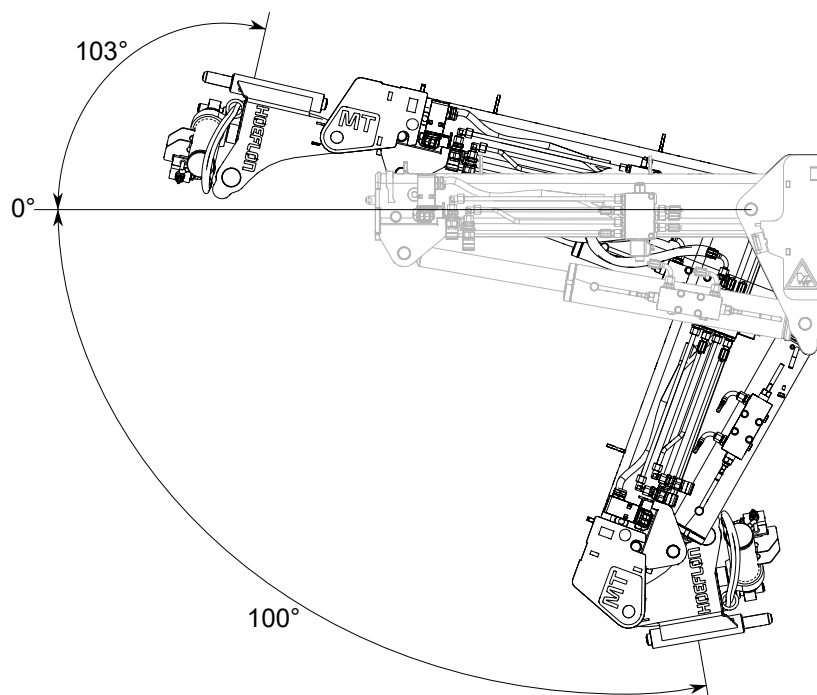
Gewicht	145 kg
Gewicht adapter C6	24 kg
Gewicht adapter C10	28 kg
Maximale capaciteit	2000 kg ! Voorzichtig In sommige situaties kan de maximale capaciteit van de multitool worden beperkt door de maximale capaciteit van de kraan (zie 2.7 Tijdens het heffen)
Maximale werkdruk	250 bar
Geschikt voor gebruik op	Hoeflon compactkraan C30, C10, C6 bouwjaar 2018 of later. Neem contact op met uw dealer of met Hoeflon Support B.V. en zorg ervoor dat de kraan over de juiste software beschikt.
Combineerbare aanbouwdelen	<ul style="list-style-type: none">• Multiclaw (MC1200),• Palletvork (MF2000),• Glaszuigeradapter (MVS1000)

Algemene gegevens – multitool-jib

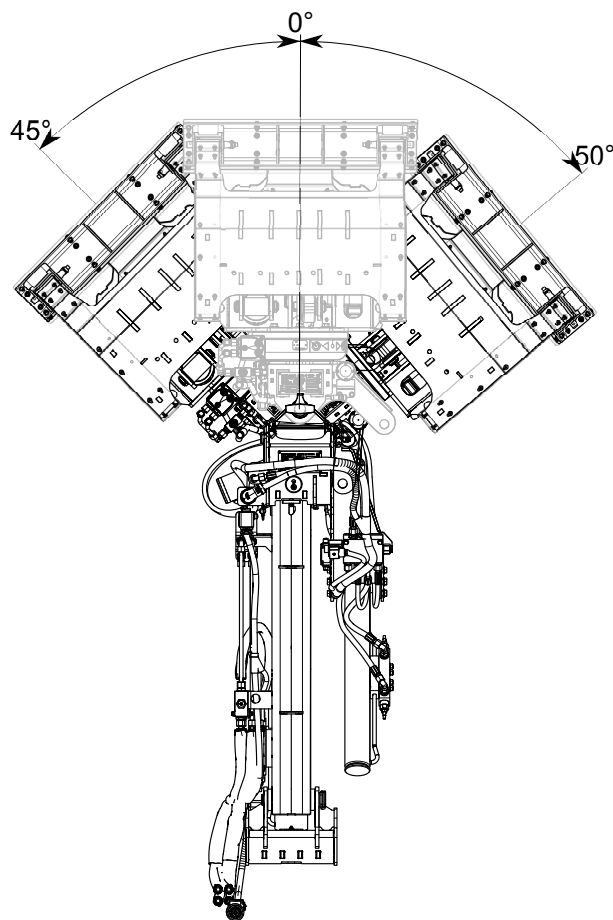
Aansluitspanning	12-24 VDC
------------------	-----------

3.2 Limieten van de multitool-jib**3.2.1 Kantellimieten**

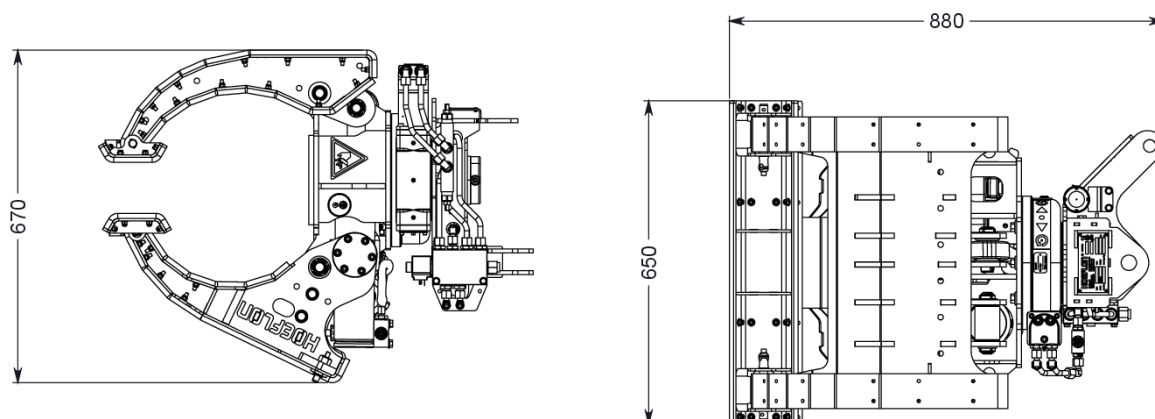
3.2.2 Maximale kantellimieten



3.2.3 Zwenklimieten

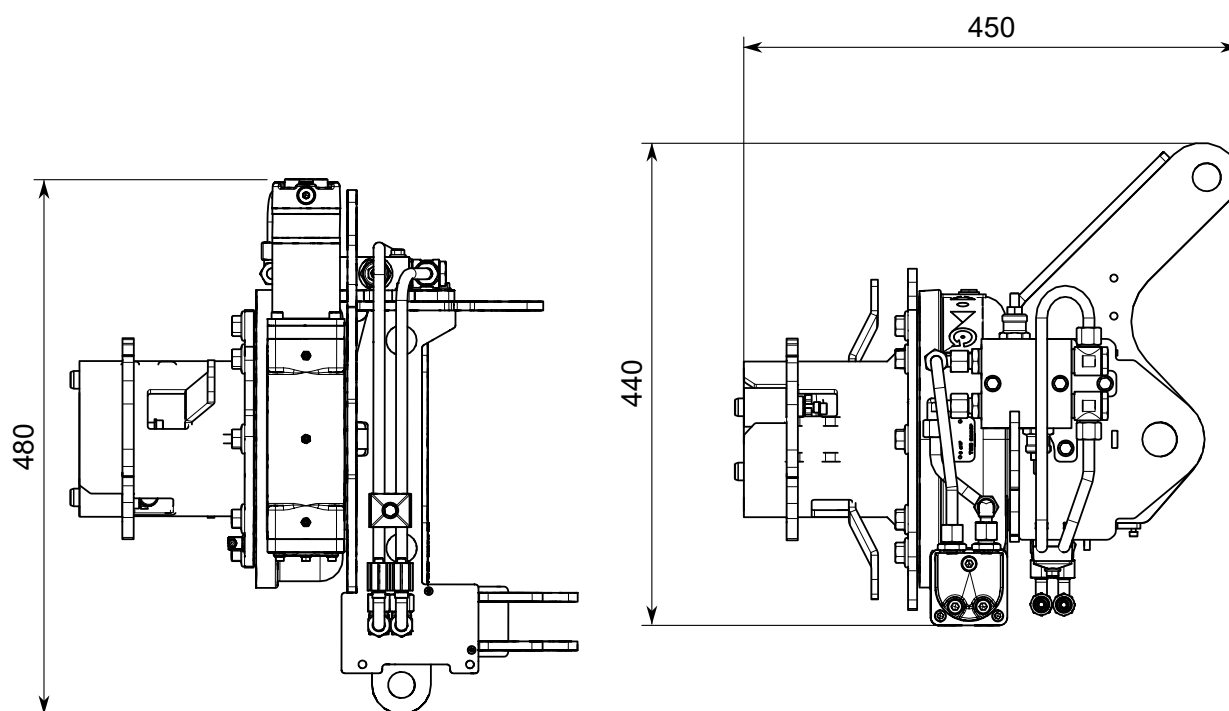


3.3 Multiclaw



Algemene gegevens – multiclaw	
Gewicht	180 kg
Maximale klemdiameter	500 mm diameter
Maximale hefcapaciteit - balkklem	1250 kg
Maximale hefcapaciteit - onderste hijsog	2000 kg
Draaibereik	Oneindig

3.4 Glaszuigeradapter



Algemene gegevens – glaszuigeradapter	
Gewicht	48 kg
Netto hefcapaciteit	1000 kg
Maximale hefcapaciteit - onderste hijsog	1250 kg
Draaibereik	Oneindig

3.5 Glaszuiger

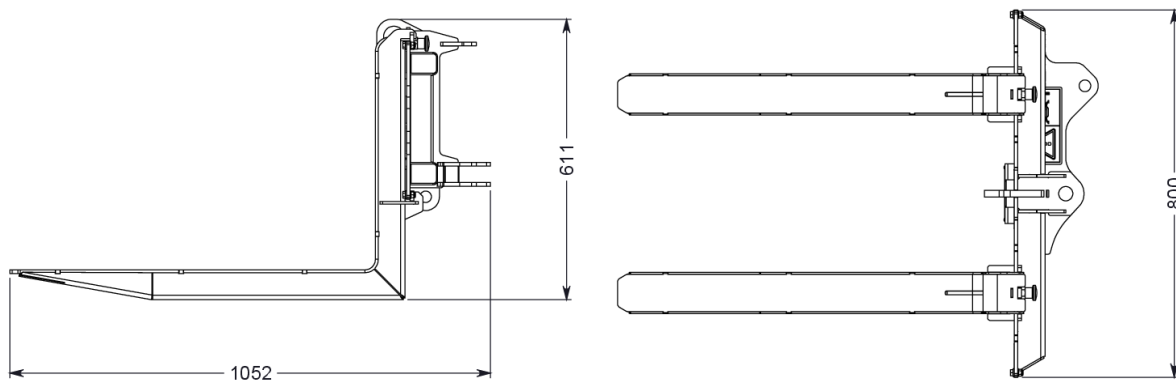


Voorzichtig

Gebruik alleen een glaszuiger die is goedgekeurd door Hoeflon International B.V. bij de multitool.

Algemene gegevens – glaszuiger	
Glaszuiger merk	Grip Lifting
Gewicht	85 tot 110 kg
Glaszuiger type	S600, S800, S1000
Glaszuiger afmetingen (l x b x h)	S600: 2300 x 1000 x 190 mm S800: 2050 x 1250 x 190 mm S1000: 2450 x 1550 x 190 mm

3.6 Palletvork

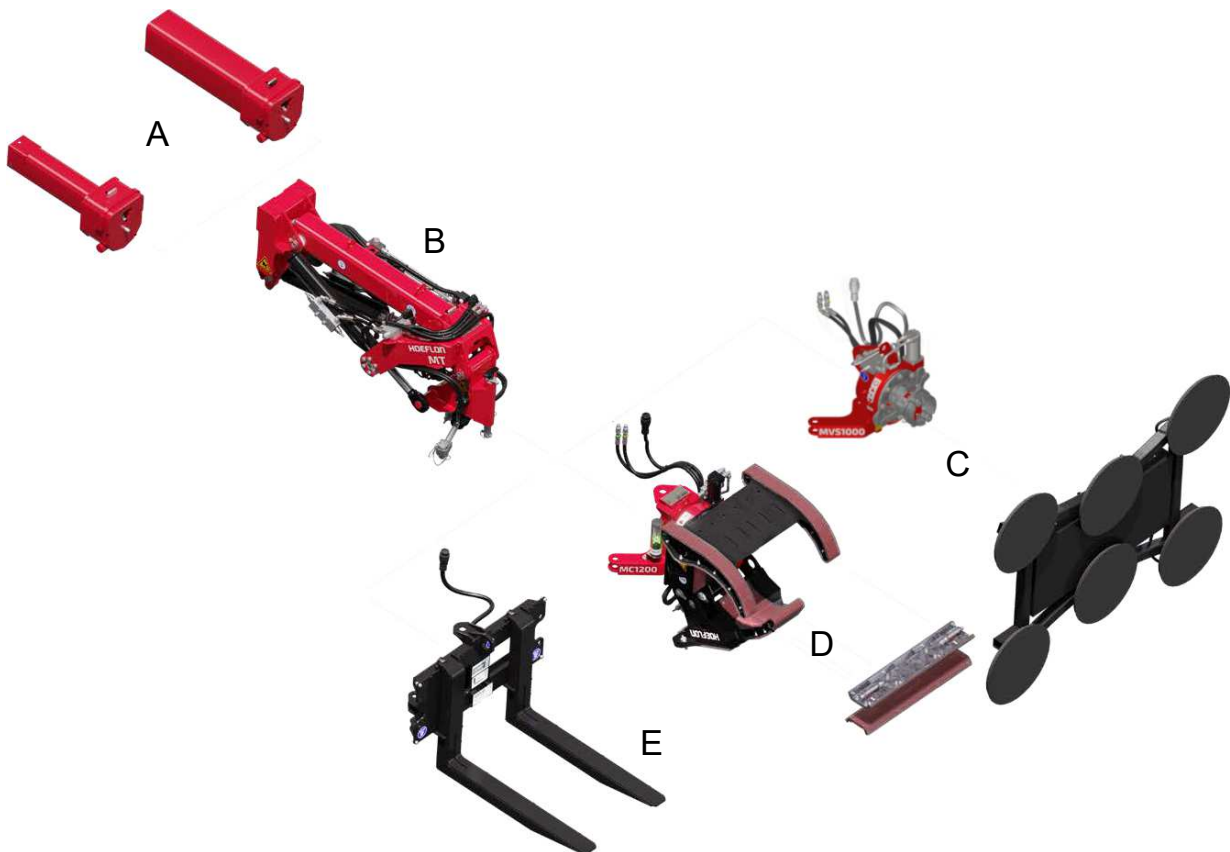


Algemene gegevens – Palletvork	
Gewicht	64 kg
Netto hefcapaciteit	2000 kg
Maximale hefcapaciteit - onderste hijsoog	2000 kg
Maximale breedte	720 mm
Minimale breedte	320 mm
Lengte van de lepels	800 mm
Breedte van de lepels	90 mm

4.

Beschrijving

4.1 Multitool - componenten

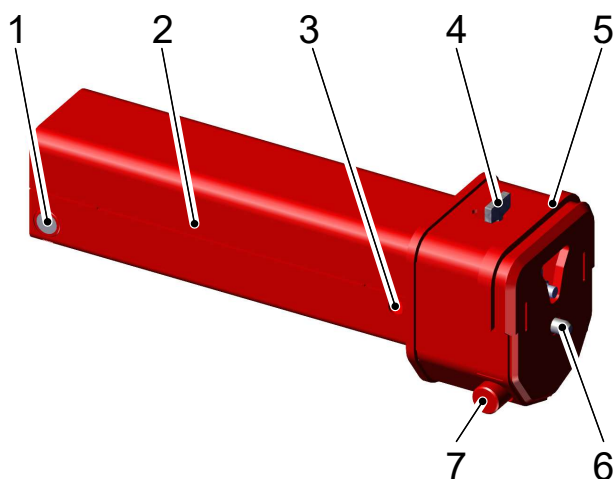


- A. Adapters voor C6 en C10 compactkraan
- B. Multitool-jib
- C. Glaszuigeradapter en glaszuiger

- D. Multiclaw en klempaten
- E. Palletvork

De kern van de multitool is de multitool-jib. Gebruik de multitool voor het toevoegen van extra functionaliteit aan uw Hoeflon compactkraan. Maak gebruik van een aanbouwdeel bij de multitool voor het heffen en verplaatsen van balken, buizen, glasplaten en pallets.

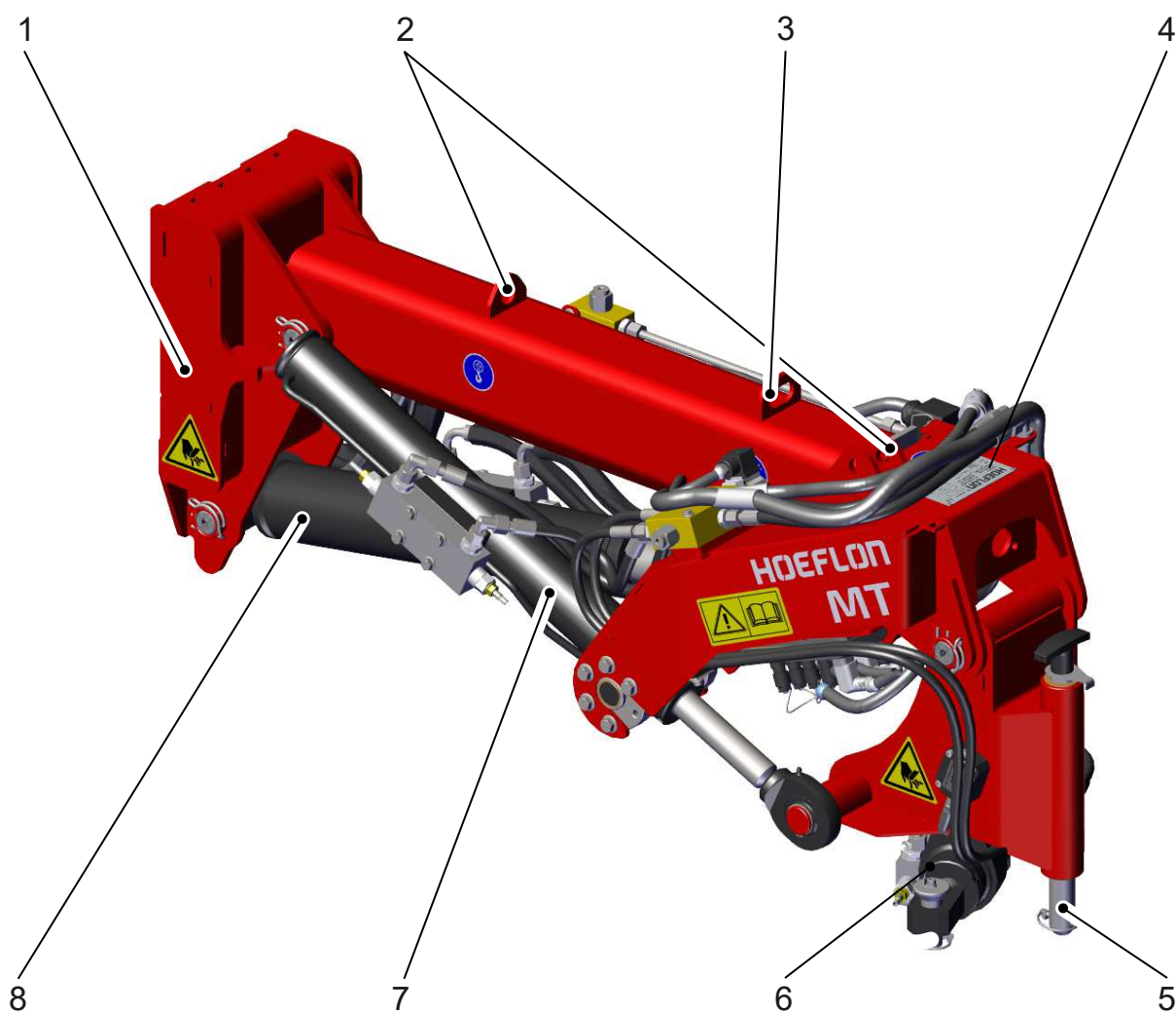
4.2 Adapters voor C6- en C10-kranen



- | | |
|----------------------------------|--|
| 1. Steldop | 5. Bevestigingskam voor multitool-jib |
| 2. Giekaansluiting | 6. Borgpen |
| 3. Gat voor bevestigingspen | 7. Bevestigingspunt voor multitool-jib |
| 4. Ontgrendeling voor de borgpen | |

Gebruik de adapter voor het bevestigen van de multitool-jib aan de giek van de C6 en C10 kranen. De multitool-jib kan direct worden aangesloten op de giek van de C30 kraan.

4.3 Multitool-jib



1. Aansluiting op kraan / Quick connect

2. Hijsogen

3. Sjeroog

4. Typeplaatje

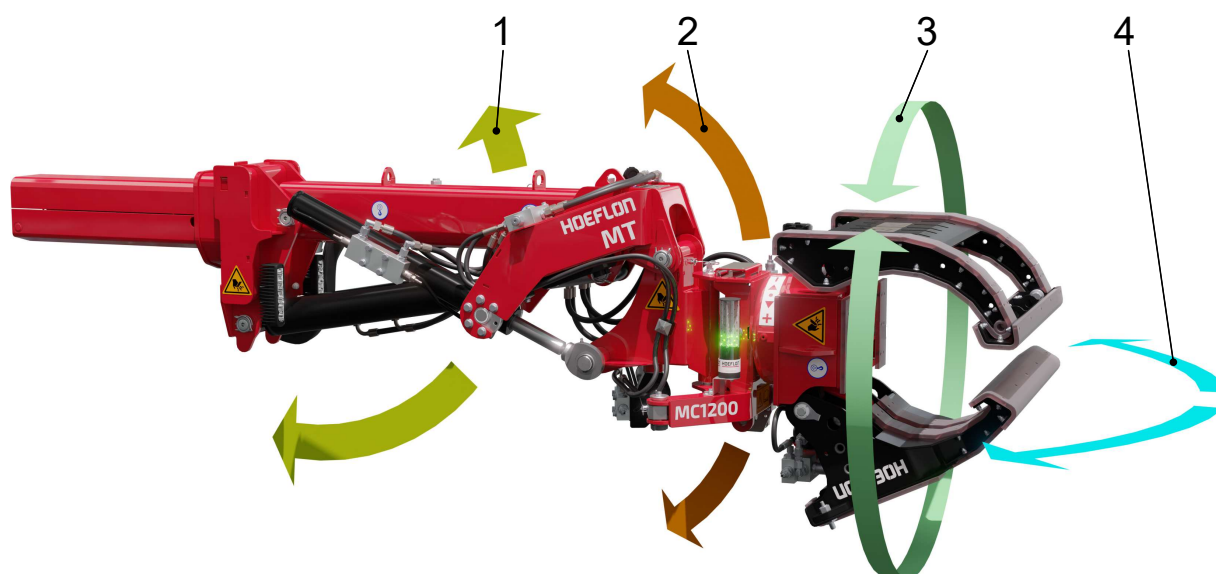
5. Bevestigingspen voor aanbouwdelen

6. Zwenkcilinder

7. Kantelcilinder

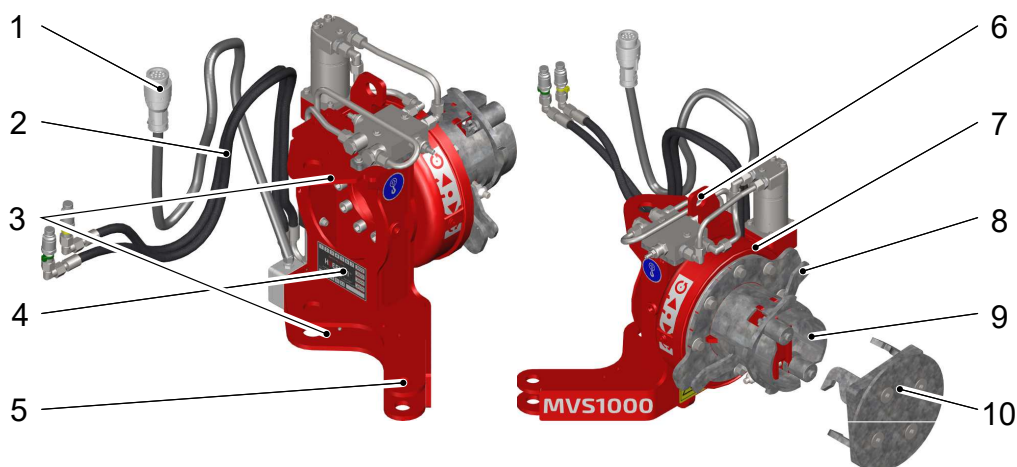
8. Hefcilinder

4.4 Bewegingen van de multitoool-jib



1	Het aanbouwdeel heffen	Beweegt het aanbouwdeel omhoog en omlaag. De afstand van de bevestiging ten opzichte van de grond wijzigt.
2	Het aanbouwdeel kantelen	Kantelt het aanbouwdeel omhoog en omlaag. De hoek van de bevestiging ten opzichte van de grond wijzigt.
3	Het aanbouwdeel roteren	Roteert het aanbouwdeel om z'n as.
4	Het aanbouwdeel zwenken	Zwenkt het aanbouwdeel naar links en rechts.

4.5 Adapter voor de glaszuiger (MVS1000)



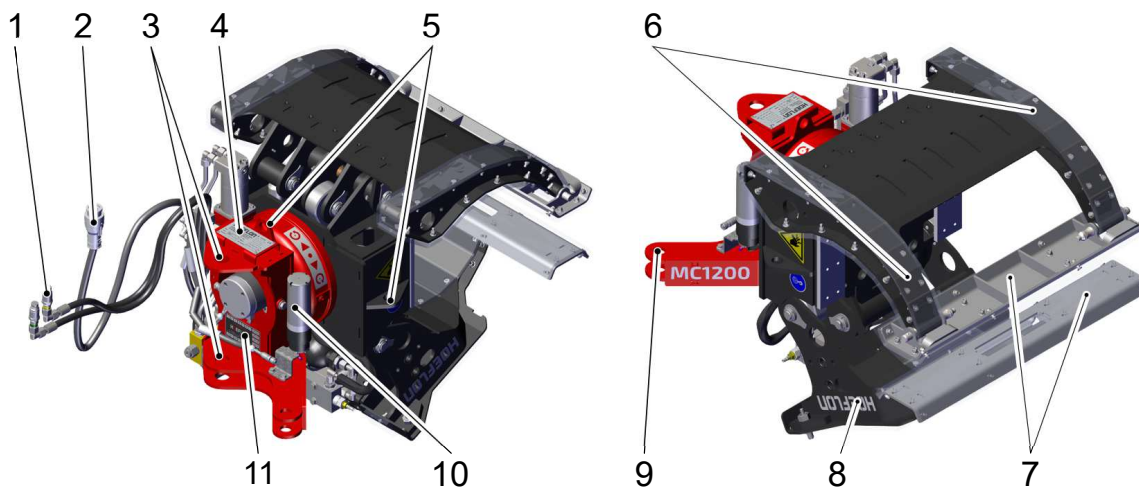
- | | |
|---|--------------------------------------|
| 1. Elektrische kabel | 6. Hijsoog |
| 2. Hydraulische slangen | 7. Rotator |
| 3. Adapter voor de multitoel-jib | 8. Vergrendelingshendel |
| 4. Inspectiesticker | 9. Aansluiting voor de glaszuiger |
| 5. Bevestigingspunt voor de zwenkcilinder | 10. Aansluitplaat voor de glaszuiger |

Gebruik de adapter voor het koppelen van de glaszuiger aan de multitoel-jib. De adapter biedt extra bewegingsvrijheid voor de glaszuiger.

Gebruik de glaszuiger voor het heffen en verplaatsen van vlakke, niet poreuze glasplaten met middelmatige en grote afmetingen.

De glaszuiger heeft een eigen gebruikershandleiding.

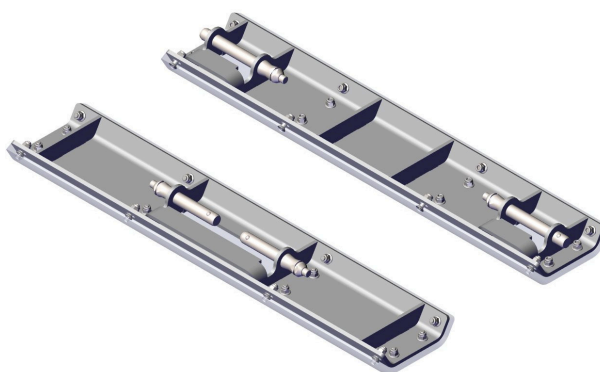
4.6 Multiclaw (MC1200)



1. Hydraulische slangen
2. Elektrische kabel
3. Aansluiting voor multitool-jib
4. Typeplaatje
5. Hijsogen (3x)
6. Brede klembek met twee smalle vingers
7. Klemplaten
8. Smalle klembek met enkele brede vinger
9. Bevestigingspunt voor zwenkcilinder
10. Signaalkolom
11. Inspectiesticker

Gebruik de multiclaw voor het klemmen en verplaatsen van balken, buizen en objecten met een vergelijkbare vorm.

4.6.1 Klemplaten



Installeer de klemplaten aan de punten van de klembekken.

Gebruik klemplaten voor het verbeteren van de grip, het verdelen van de klemkracht of voor het verlagen van de oppervlakedruk.

4.7 Signaalkolom

De signaalkolom op de multitool toont de druk in de klemcilinder.



Opmerking


De signaalkolom toont niet de klemkracht die door de multitool wordt geleverd. De klemkracht is ook afhankelijk van de hoek van de bekken.



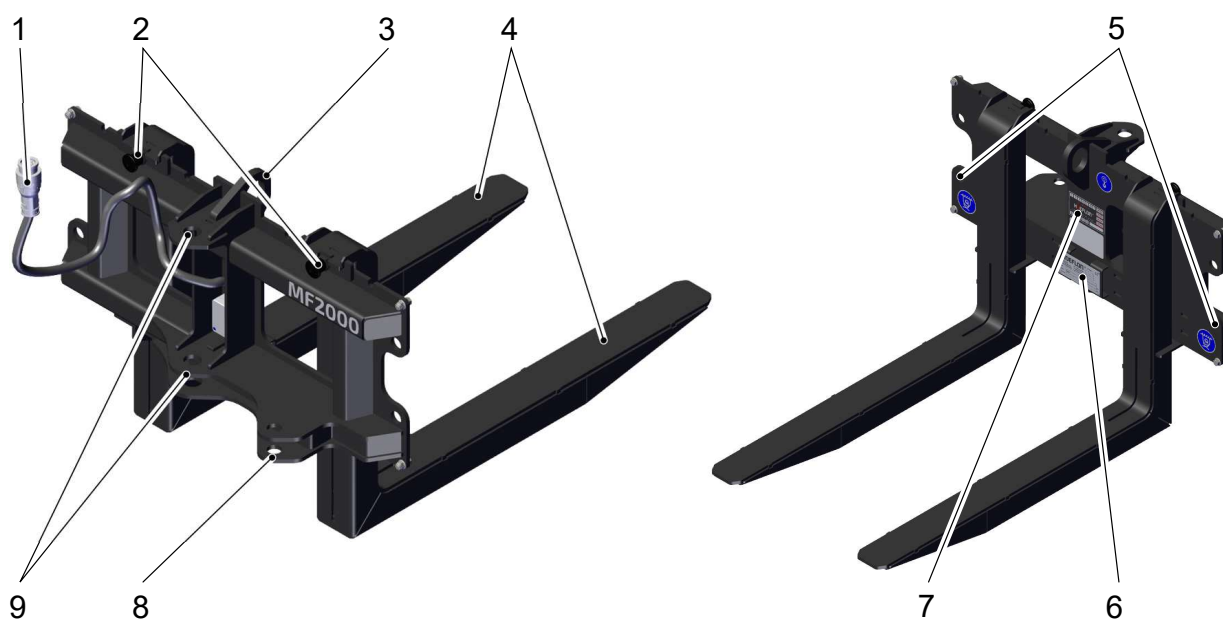
Opmerking

Gebruik de informatie van de signaalkolom voor het inschatten van de hoogte van de klemkracht die wordt uitgeoefend op de last.

- Een PVC-buis > minder klemkracht
- Een staalplaat > meer klemkracht

Lampindicatie	Druk in de klemcilinder
Groene LED's zijn AAN	60-100 bar
Groene en oranje LED's zijn AAN	120-160 bar
Groene, oranje en rode LED's zijn AAN	180-220 bar
De maximale klemkracht wordt bereikt als alle LED's AAN zijn en een onderbroken geluidsignaal klinkt.	
Oranje LED's draaien, een onderbroken akoestisch signaal klinkt op de compactkraan en de afstandsbediening	Ontgrendelmodus
Rode LED's zijn AAN, een continu akoestisch signaal klinkt bij de compactkraan en de afstandsbediening	<p>De druk in de klemcilinder daalt te veel binnen een korte tijd - zonder bediening.</p> <div style="display: flex; align-items: center;">  <p>WAARSCHUWING Stop onmiddellijk met de werkzaamheden als u hydraulische lekkages vindt. Repareer de lekkage onmiddellijk. Hydrauliekolie onder druk kan de huid binnendringen.</p> </div>

4.8 Palletvork (MF2000)



- | | |
|----------------------------|--|
| 1. Elektrische kabel | 6. Inspectiesticker |
| 2. Verstelknop voor lepels | 7. Typeplaatje |
| 3. Hijsoog | 8. Bevestigingspunt voor zwenkcilinder |
| 4. Lepels | 9. Bevestigingspunt multitool-jib |
| 5. Sjorpunten (2x) | |

4.9 Afstandsbediening



Gebruik de afstandsbediening van de kraan voor het bedienen van de multitool. De functies van de hendels op de afstandsbediening wijzigen bij het aansluiten van de multitool. De afstandsbediening voor de multitool heeft

ook een joystick.

Deze paragraaf geeft de functies van de afstandsbediening bij het gebruik van de multitool op een compactkraan.

Enkele bedieningen kunnen niet tegelijkertijd worden uitgevoerd (zie 6.1 Bedieningsbeperkingen).

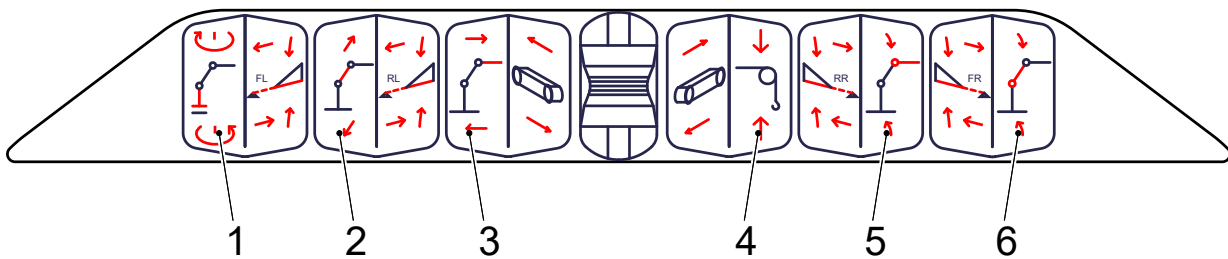
4.9.1 Hendels



Opmerking

De hendels voor de bovenbouw hebben tijdens het gebruik van de multitool verschillende functies. De bediening van de onderbouw wijzigt niet wanneer u de multitool gebruikt.

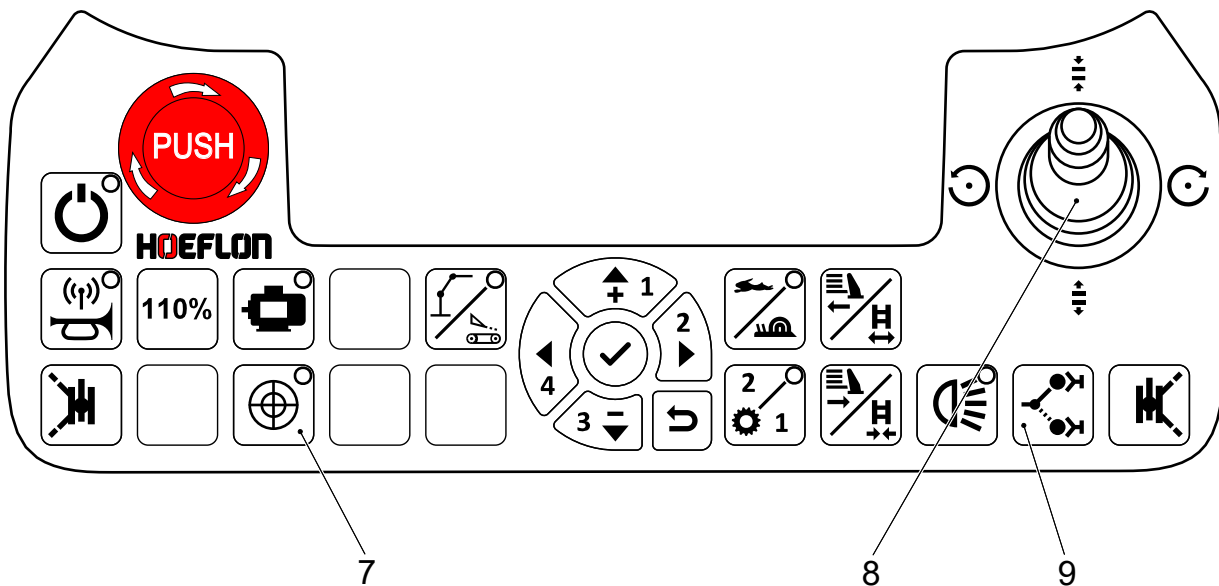
Alleen de hendels voor de bovenbouw met multitool worden uitgelegd. Zie de gebruikershandleiding van de compactkraan voor een uitleg van de hendels bij gebruik zonder multitool.



Hendel	Functie	Hendel naar achter	Hendel naar voren
1	Giek zwenken 	Linksom	Rechtsom
2	Uitschuiven / inschuiven giek 	Inschuiven	Uitschuiven
3	Multitool-aanbouwdeel zwenken 	Linksom	Rechtsom

Hendel	Functie	Hendel naar achter	Hendel naar voren
<p>4</p> 	<p>Multitool-aanbouwdeel kantelen</p>	<p>Omhoog</p>	<p>Omlaag</p>
<p>5</p> 	<p>Heffen / zakken multitool</p>	<p>Heffen</p>	<p>Dalen</p>
<p>6</p> 	<p>Heffen / dalen van giek</p>	<p>Heffen</p>	<p>Dalen</p>

4.9.2 Knoppen



No.	Knop	Functie	Uitleg				
7		Automatische uitlijning	<p>Schakelt de automatische nivelleringsfunctie van de multitool-jib in of uit.</p> <table border="1"> <tr> <td>Automatische nivellering AAN</td> <td>Het aanbouwdeel handhaaft de oriëntatie t.o.v. de grond bij het kantelen van de giek of de multitool-jib. Gebruik hendel 4 niet (kantelen multitool-aanbouwdeel (zie 4.9.1 Hendels) bij het heffen van de multitool (met hendel 5) of de giek (met hendel 6). Anders beweegt het aanbouwdeel niet correct.</td> </tr> <tr> <td>Automatische uitlijning UIT</td> <td>Het aanbouwdeel handhaaft de oriëntatie t.o.v. de multitool-jib bij het kantelen van de giek of de multitool-jib.</td> </tr> </table>	Automatische nivellering AAN	Het aanbouwdeel handhaaft de oriëntatie t.o.v. de grond bij het kantelen van de giek of de multitool-jib. Gebruik hendel 4 niet (kantelen multitool-aanbouwdeel (zie 4.9.1 Hendels) bij het heffen van de multitool (met hendel 5) of de giek (met hendel 6). Anders beweegt het aanbouwdeel niet correct.	Automatische uitlijning UIT	Het aanbouwdeel handhaaft de oriëntatie t.o.v. de multitool-jib bij het kantelen van de giek of de multitool-jib.
Automatische nivellering AAN	Het aanbouwdeel handhaaft de oriëntatie t.o.v. de grond bij het kantelen van de giek of de multitool-jib. Gebruik hendel 4 niet (kantelen multitool-aanbouwdeel (zie 4.9.1 Hendels) bij het heffen van de multitool (met hendel 5) of de giek (met hendel 6). Anders beweegt het aanbouwdeel niet correct.						
Automatische uitlijning UIT	Het aanbouwdeel handhaaft de oriëntatie t.o.v. de multitool-jib bij het kantelen van de giek of de multitool-jib.						
8	Joystick	Multiclaw bediening	<ul style="list-style-type: none"> - Sluiten: Joystick vooruit - Openen: Joystick achteruit en de knop Functie vergrendelen/ontgrendelen eenmaal indrukken. - Linksom draaien: Joystick links - Rechtsom draaien: Joystick rechts 				
		Glaszuiger bediening	<ul style="list-style-type: none"> - Linksom draaien: Joystick links - Rechtsom draaien: Joystick rechts 				
9		Functie vergrendelen/ontgrendelen	<p>Druk eenmaal op deze knop en beweeg de joystick voor het ontgrendelen van de multiclaw. Vindt na 10 seconden geen beweging plaats, moet de knop opnieuw worden ingedrukt.</p> <p>Oranje LED's draaien, een onderbroken akoestisch signaal klinkt op de compactkraan en de afstandsbediening</p>				

5.

Installatie

5.1 Voorbereiden van de kraan (alleen C6 en C10)



Opmerking

Upgrade de software van de kraan.

Neem contact op met uw Hoeflon-dealer

5.2 Gebruik van de adapters (alleen C6 en C10)



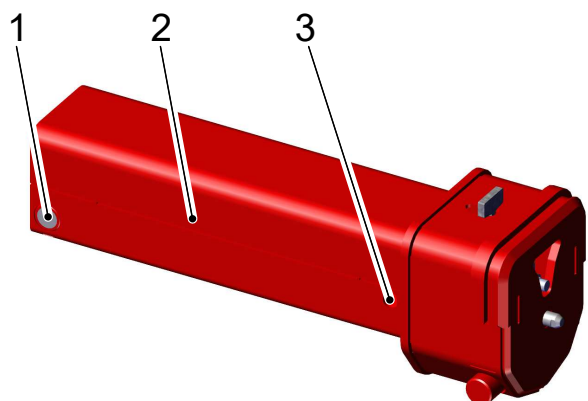
Opmerking

De multitool-jib kan direct worden aangesloten op de giek van de C30 compactkraan.

U heeft een adapter nodig voor het bevestigen van de multitool-jib op de giek van een C6 of C10 C3 compactkraan.

5.2.1 Bevestigen van een adapter

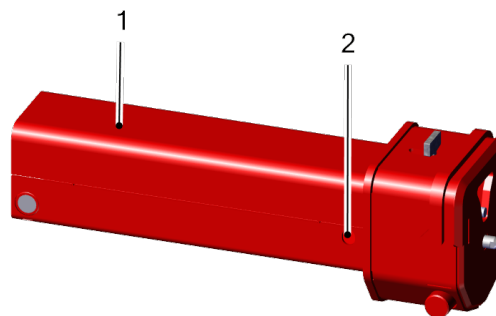
1. Gebruik de steldoppen (1) in het open einde van de adapter om de adapter en de laatste giekkoker spelingvrij op elkaar af te stellen.
 - a. Meet de breedte van de binnenzijde van de giek.
 - b. De beide steldoppen zodanig draaien, dat:
 - de totale lengte een paar mm korter is dan de binnenzijde van de giek.
 - de afstelkappen gelijkmatig zijn verlengd.
2. Beweeg de adapter (2) in de giek van de kraan.



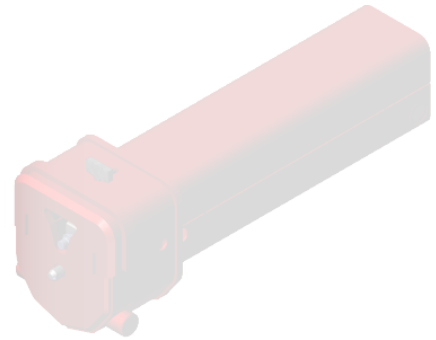
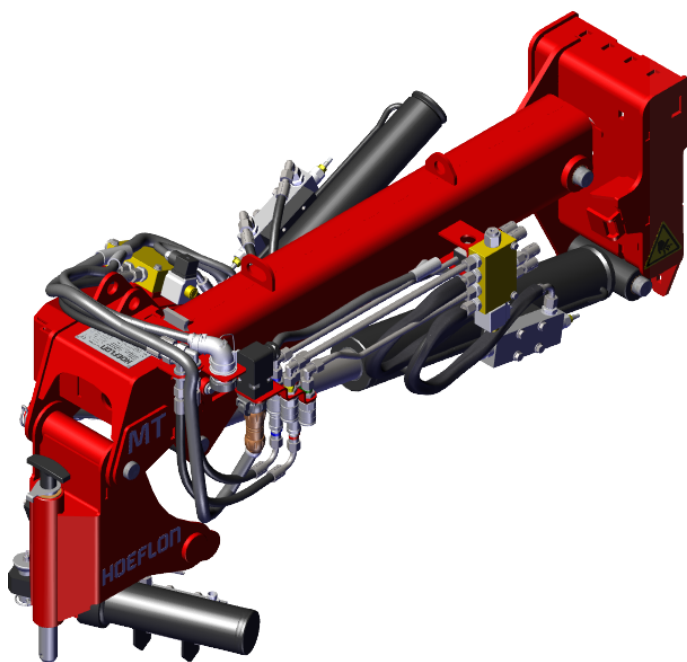
3. Steek de bevestigingspen van de giek door de gaten (3).
4. Vergrendel de bevestigingspen met de borgpen.

5.2.2 Verwijderen van een adapter

1. Verwijder de borgpen uit de bevestigingspen van de giekbevestiging.
2. Beweeg de giekbevestigingspen uit de gaten (2).
3. Beweeg de adapter uit de giek (1) van de kraan.



5.3 Bevestigen van de multitool-jib aan de giek of een adapter



Waarschuwing

Controleer tijdens installatie of alle onderdelen vrij kunnen bewegen.

Indien een onderdeel niet vrij beweegt, kan er spanning ontstaan en komen onderdelen mogelijk plotseling met veel kracht in beweging.

Dit kan leiden tot verlies van ledematen.



Voorzichtig

Gebruik altijd de instelling LANGZAAM bij het bevestigen of verwijderen van aanbouwdelen bij de kraan.

1. Hang de multitool-jib aan een strop.

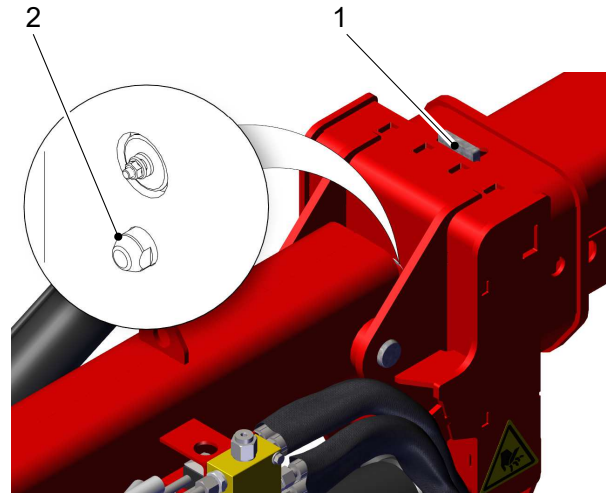


Opmerking

Gebruik de hijsogen bovenop de multitool-jib.

2. Laat de giek zakken zodat de giekkop zich onder het bevestigingspunt van de multitool-jib bevindt.
3. Schuif de giek langzaam uit voor bevestiging.

4. Trek de ontgrendeling (1) naar achter en daarna zijwaarts.
 - Zorg dat de ontgrendeling in de uitsparing valt.
5. Zorg ervoor dat de borgpen in de giek of de adapter is teruggetrokken.
6. Hef de giek langzaam, tot deze de multitool-jib optilt.
7. Als de giek volledig aan de multitool-jib is bevestigd:
 - Haal de ontgrendeling uit de sleuf.
 - Beweeg de ontgrendeling naar voren.
 - Zorg dat de borgpen (2) aangrijpt in de multitool-jib.



8. Sluit de elektrische connector aan op de connector op de giek.
9. Sluit de vier hydraulische slangen van de multitool-jib aan op de koppelingen aan de voorzijde van de giek.

**Opmerking**

Zorg ervoor dat u dezelfde kleuren met elkaar verbindt.

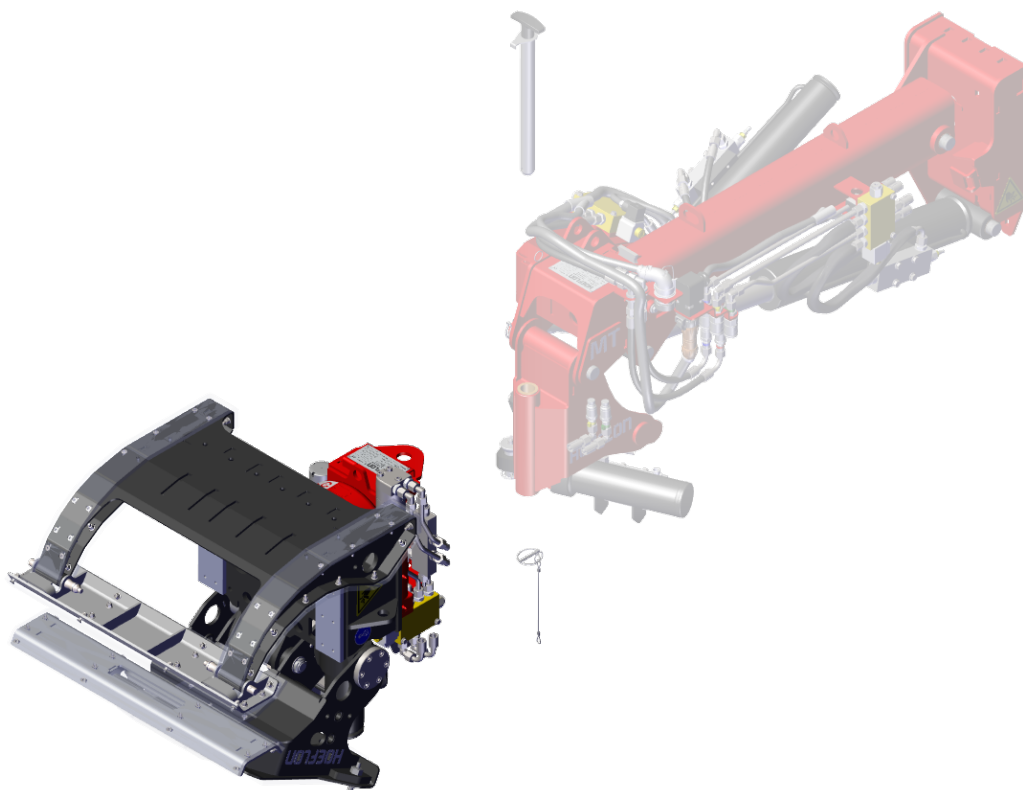
**Opmerking**

Controleer de bewegingen van de multitool. Zorg dat alles beweegt zoals verwacht.

**Opmerking**

Zorg ervoor dat er voldoende olie in de hydrauliekolietank zit.

5.4 Bevestigen van de multiclaw



Waarschuwing

Controleer tijdens installatie of alle onderdelen vrij kunnen bewegen.

Indien een onderdeel niet vrij beweegt, kan er spanning ontstaan en komen onderdelen mogelijk plotseling met veel kracht in beweging.

Dit kan leiden tot verlies van ledematen.



Voorzichtig

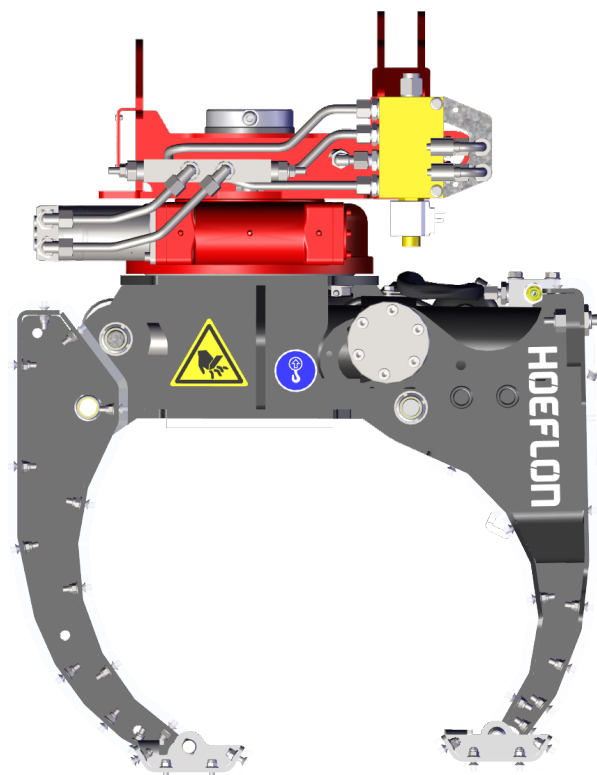
Gebruik altijd de instelling LANGZAAM bij het bevestigen of verwijderen van aanbouwdelen bij de kraan.



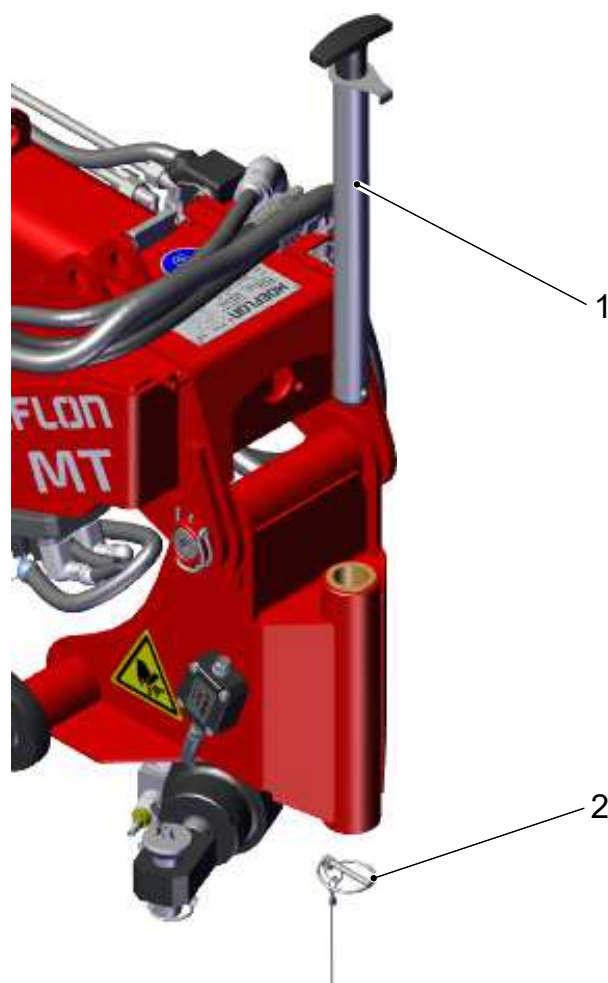
Opmerking

Gebruik alleen een hamer met een zacht slagvlak.

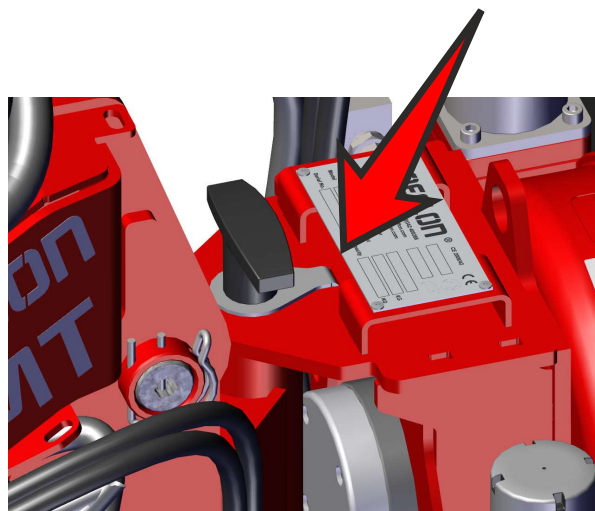
1. Zorg dat de multiclaw correct is gepositioneerd.



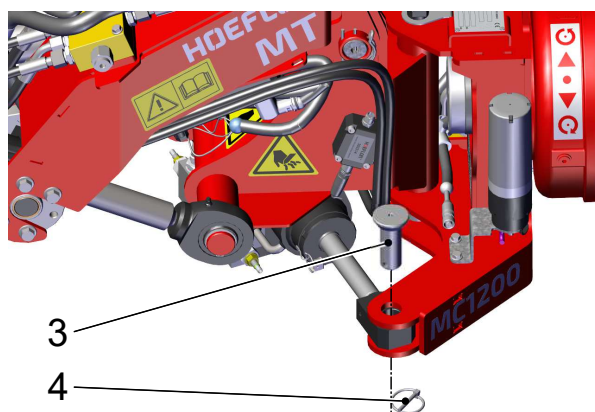
2. Verwijder de borgveer (2) uit de onderkant van de borgpen (1).
3. Verwijder de borgpen.
4. Laat de multitool-jib langzaam zakken met de giek en plaats hem in de adapter voor de multiclaw.



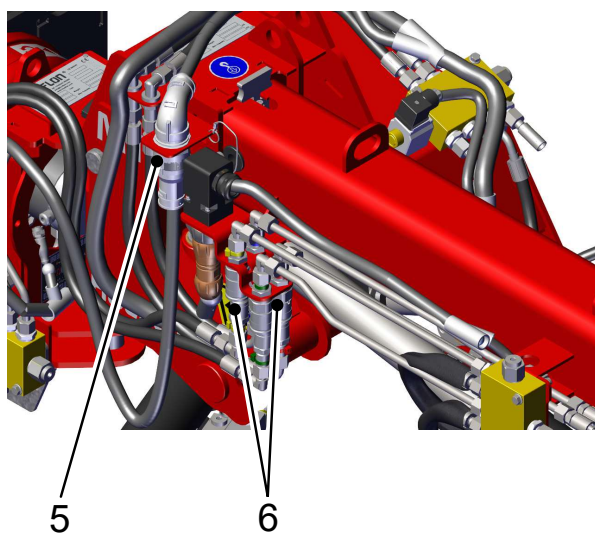
5. De borgpen (1) weer in de opening plaatsen voor het bevestigen van de multiclauw aan de multitoollijb
 - Zorg dat de lip van de borgpen in de uitsparing van het aanbouwdeel ligt.
6. Borg de borgpen (1) met de borgveer (2).



7. Verwijder de borgveer (4) uit de onderkant van het bevestigingspunt voor de zwenkcilinder en de bevestigingspen (3) uittrekken.
8. Bevestig de cilinderbus van de zwenkcilinder met de pen.
9. Borg de bevestigingspen.



10. Sluit de elektrische connector (5) aan op de multitoollijb.
11. Sluit de twee hydraulische slangen van de multiclauw (6) aan op de koppelingen aan de voorzijde van de multitoollijb.

**Opmerking**

Zorg ervoor dat u dezelfde kleuren met elkaar verbindt.

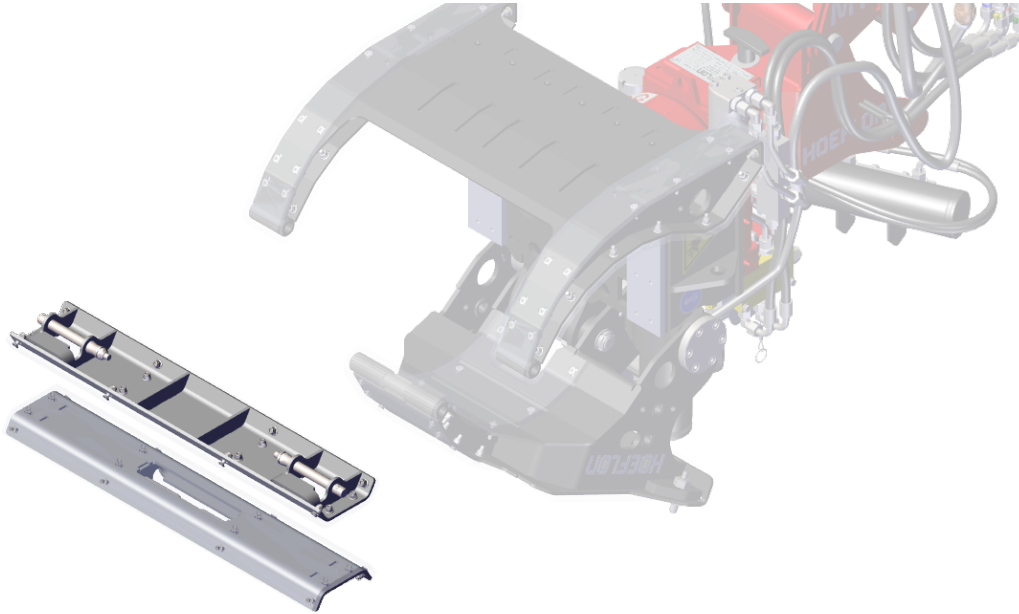
**Opmerking**

Controleer de bewegingen van de multitool. Zorg dat alles beweegt zoals verwacht.

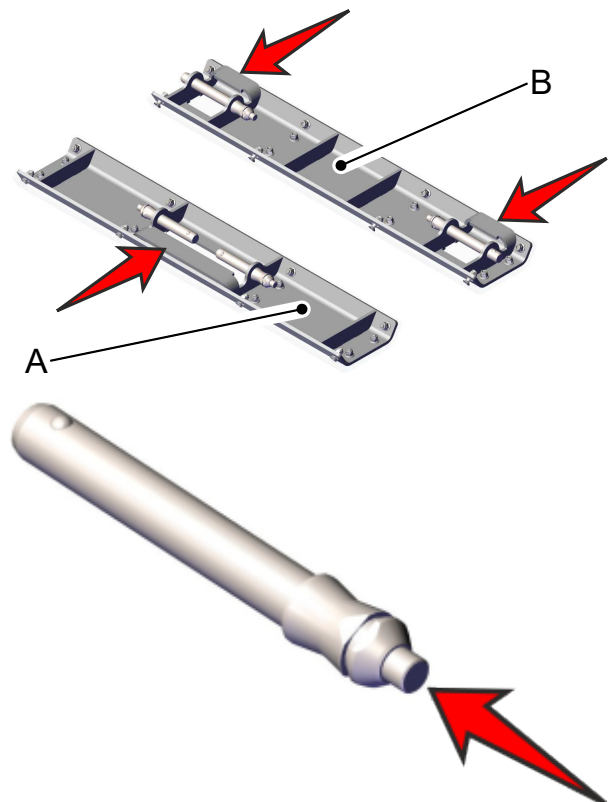
**Opmerking**

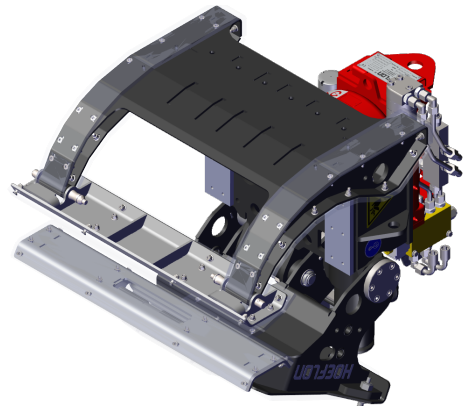
Zorg ervoor dat er voldoende olie in de hydrauliekolietank zit.

5.4.1 Bevestigen van klemplaten



1. Bevestig de klemplaten in de correcte positie op de klembekken.
2. Plaats klemplaat A op de enkele brede bek. Plaats plaat B op de twee smalle bekken.
 - Zorg ervoor dat de zwenkbelegingsplaten (pijlen) zich aan de buitenzijde bevinden.
3. Druk op de knop in het uiteinde van de pen. De staalkogels aan de andere zijde schuiven in en u kunt de pen op zijn plaats duwen (of verwijderen).





5.5 Verwijderen van de multiclaw



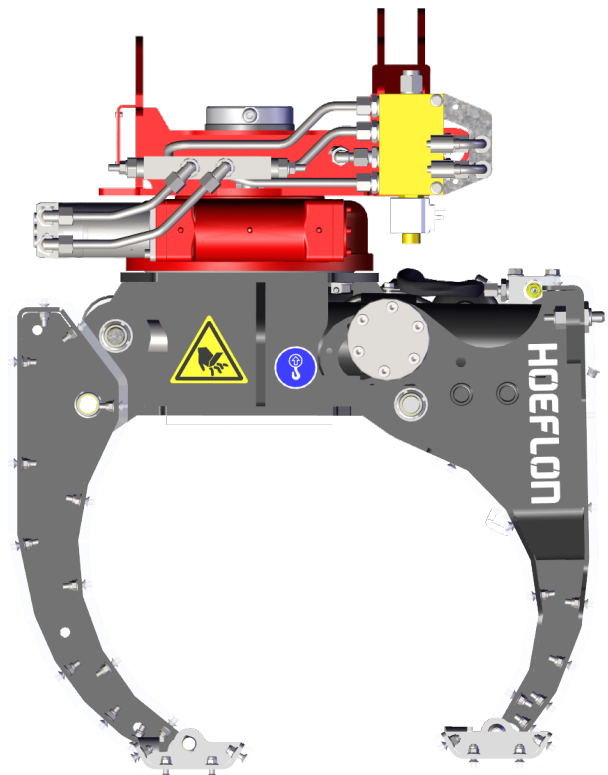
Waarschuwing

Zorg ervoor dat er op **geen enkel** onderdeel spanning staat.

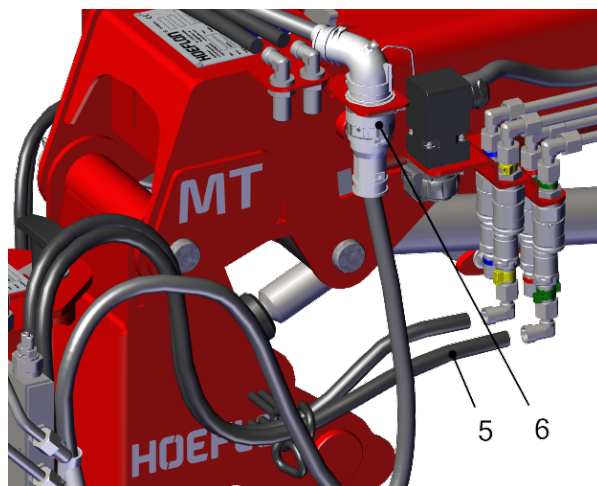
Als er spanning staat op een onderdeel, dan kan het plotseling met veel kracht in beweging komen.

Dit kan leiden tot verlies van ledematen.

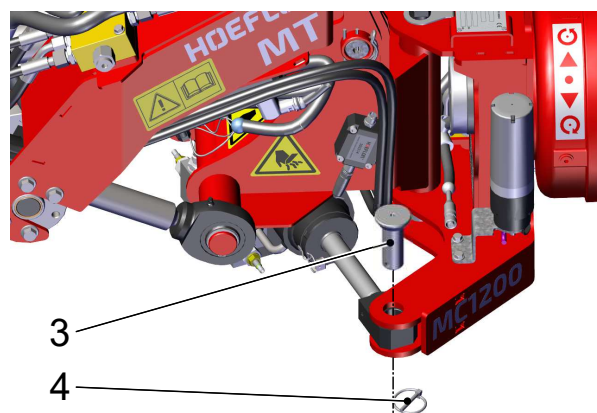
1. Plaats de multiclaw op de grond in de opslagpositie.
 - Zorg ervoor dat de multiclaw loodrecht ten opzichte van de grond is.
 - Open de bekken van de multiclaw.
 - Plaats de multiclaw op de open bekken.



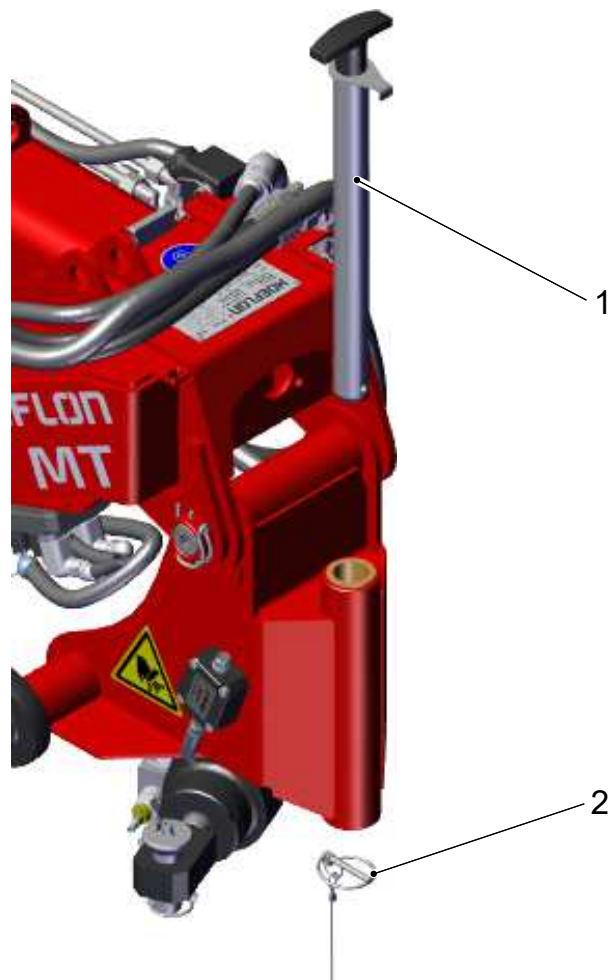
2. Koppel de hydraulische slangen (5) en de elektrische connector (6) los van de multiclaw.



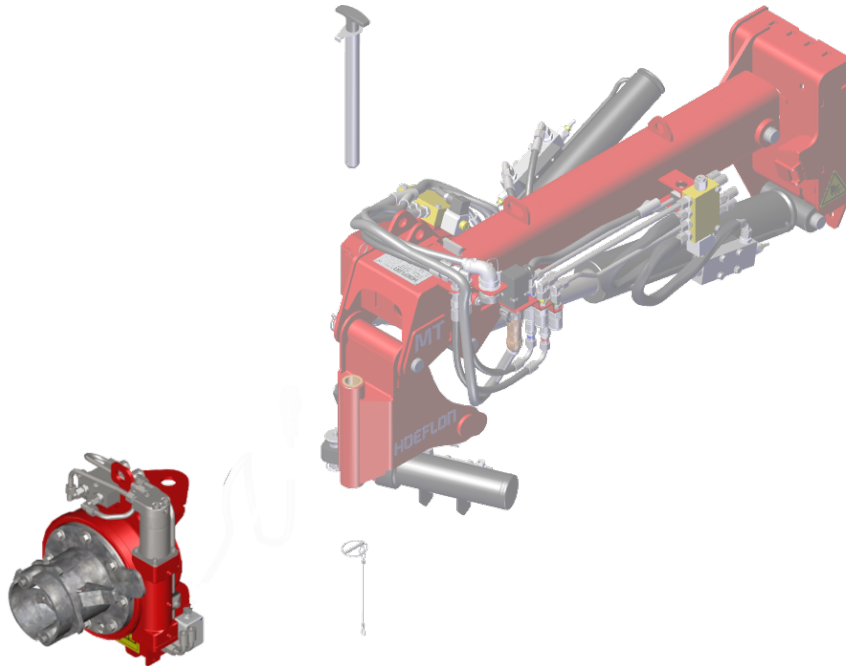
3. Verwijder de borgveer (4) uit de onderkant van de bevestigingspen voor de zwenkcilinder
4. Verwijder de bevestigingspen (3).
5. Trek de cilinderbus uit de steun.
6. Plaats de bevestigingspen terug in de cilinder en steek de borgveer in de bevestigingspen.



7. Verwijder de borgveer (2) uit de onderkant van de borgpen (1) en verwijder de borgpen.
8. Beweeg de multitool-jib langzaam omhoog totdat de multiklauw vrij is.
9. Plaats de borgpen (1) terug in de jib en steek de borgveer (2) in de borgpen.



5.6 Monteren van de adapter voor de glaszuiger



Waarschuwing

Controleer tijdens installatie of alle onderdelen vrij kunnen bewegen.

Indien een onderdeel niet vrij beweegt, kan er spanning ontstaan en komen onderdelen mogelijk plotseling met veel kracht in beweging.

Dit kan leiden tot verlies van ledematen.



Voorzichtig

Gebruik altijd de instelling LANGZAAM bij het bevestigen of verwijderen van aanbouwdelen bij de kraan.

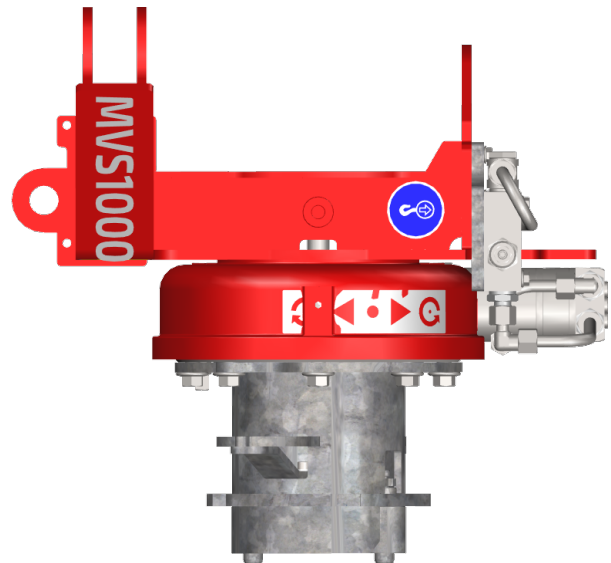


Opmerking

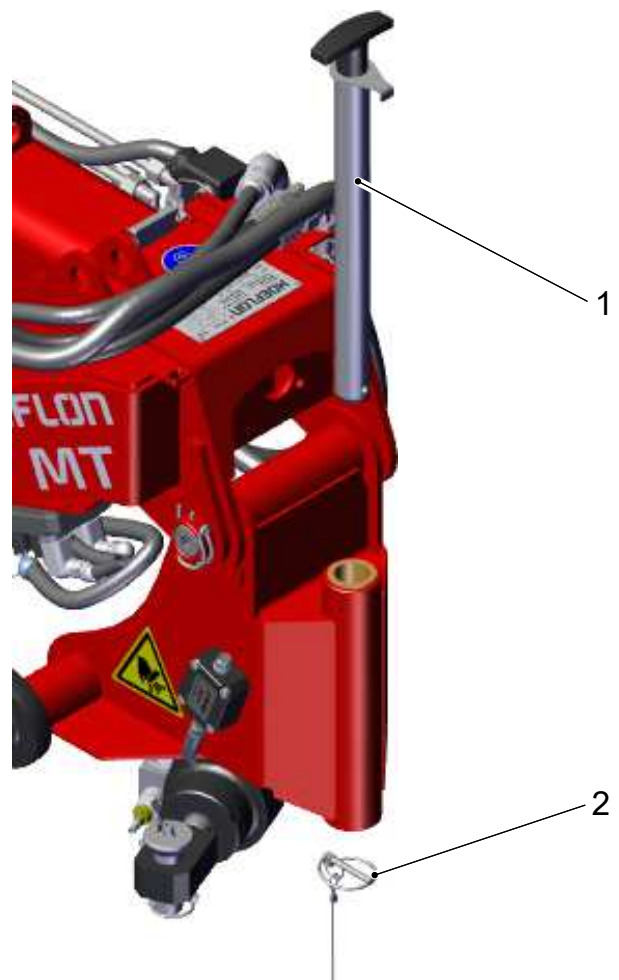
Gebruik alleen een hamer met een zacht slagvlak.

Gebruik de glaszuigeradapter voor het bevestigen van de glaszuiger aan de voorkant van de multitool-jib.

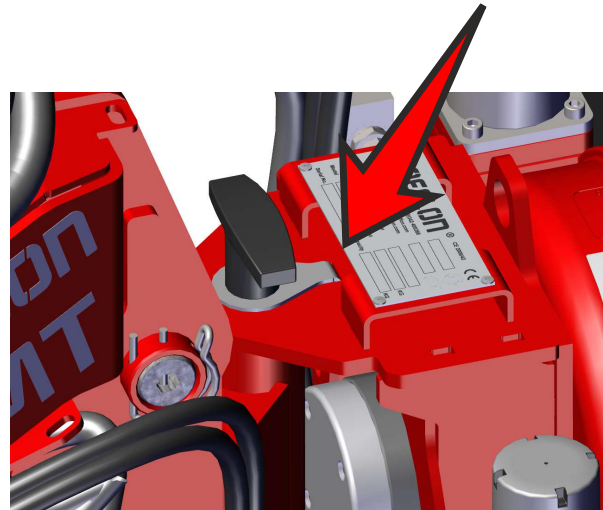
1. Zorg dat de adapter correct is gepositioneerd.



2. Verwijder de borgveer (2) uit de onderkant van de borgpen (1).
3. Verwijder de borgpen.
4. Laat de multitoel-jib langzaam zakken met de giek en plaats hem in de adapter voor de glaszuiger.

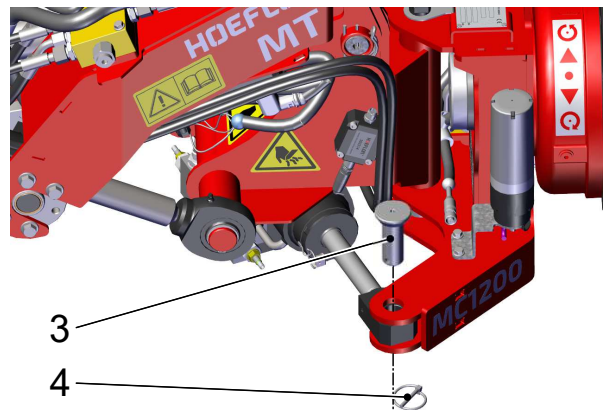


5. Plaats de borgpen (1) terug in de opening en bevestig de glazuigeradapter aan de multitoool-jib.
 - Zorg dat de lip van de borgpen in de uitsparing van het aanbouwdeel ligt.



6. Borg de borgpen (1) met de borgveer (2).

7. Verwijder de borgveer (4) uit de onderkant van de bevestigingspen (3) voor de zwenkcilinder.



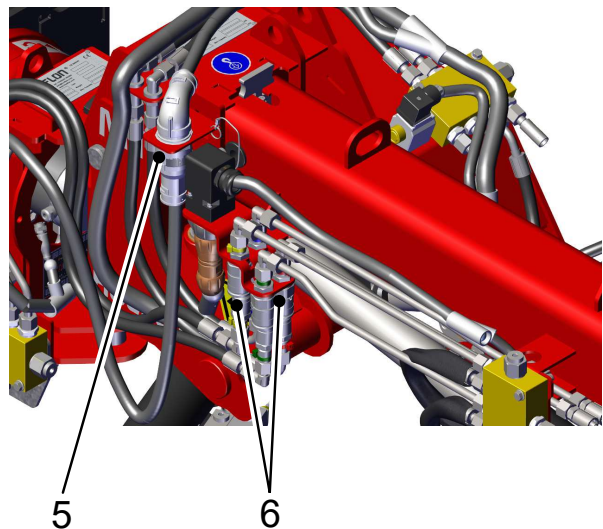
8. Verwijder de bevestigingspen (3).

9. Bevestig de cilinderbus van de zwenkcilinder met de pen.

10. Borg de bevestigingspen.

11. Sluit de elektrische connector (5) aan op de multitoool-jib.

12. Sluit de twee hydraulische slangen van de adapter (6) aan op de koppelingen aan de voorzijde van de multitoool-jib.

**Opmerking**

Zorg ervoor dat u dezelfde kleuren met elkaar verbindt.

**Opmerking**

Controleer de bewegingen van de multitoool. Zorg dat alles beweegt zoals verwacht.

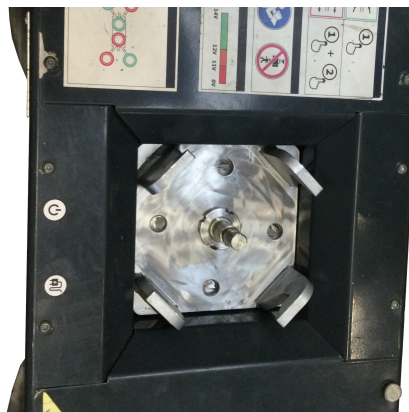
**Opmerking**

Zorg ervoor dat er voldoende olie in de hydrauliekolietank zit.

5.6.1 Voorbereiden van de glaszuiger**Opmerking**

Zorg ervoor dat de multitool beschikt over de juiste adapter voor de glaszuiger.

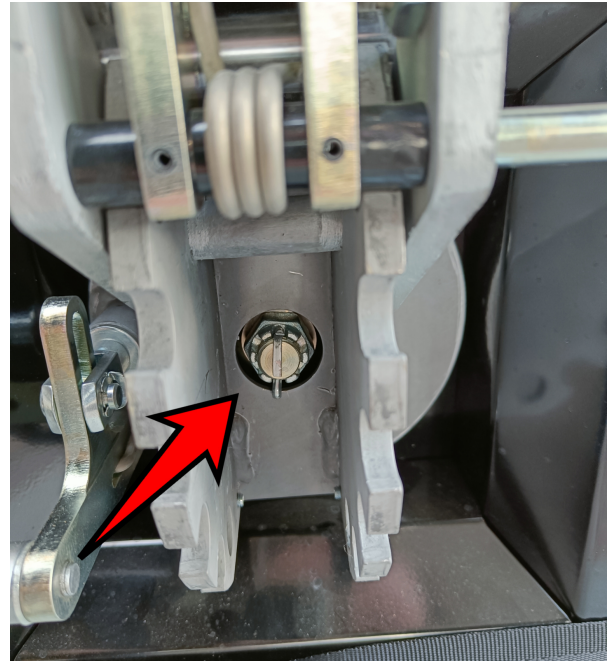
Uw Hoeflon-dealer zal deze adapter installeren.

**Opmerking**

Als er een handmatige jibverlenging is geïnstalleerd, dan moet u deze eerst verwijderen.



1. Verwijder de splitpen.
2. Verwijder de moer.
3. Verwijder de bus (niet weergegeven in de foto).
4. Verwijder de handmatige jib-verlenging.



5. De glaszuiger is nu gereed voor de adapter.

**Opmerking**

Monteer de handmatige jib-verlenging in omgekeerde volgorde.

- Gebruik een nieuwe splitpen (3,2 x 28 mm) voor het borgen van de kroonmoer.
- Draai de moer handvast.
- Draai de moer zover los dat de splitpen door de eerst beschikbare opening gaat.

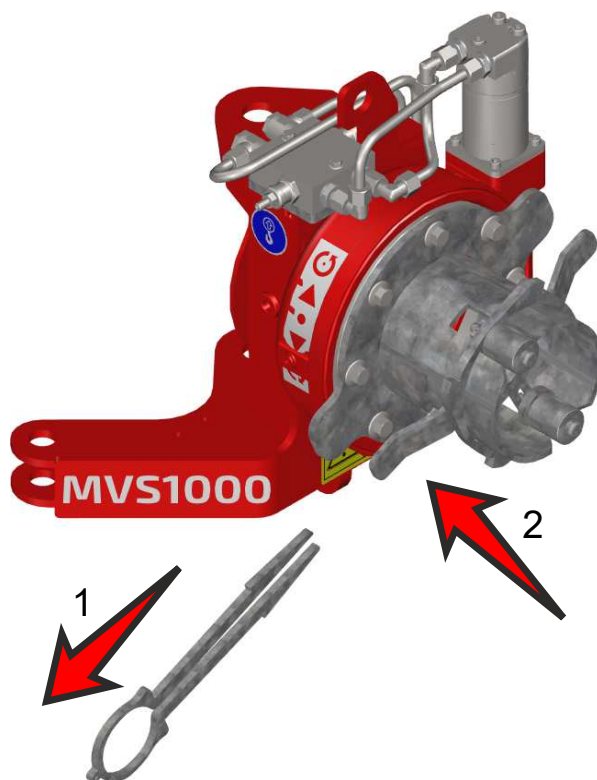
5.6.2 Monteren van de glaszuiger aan de rotator

**Voorzichtig**

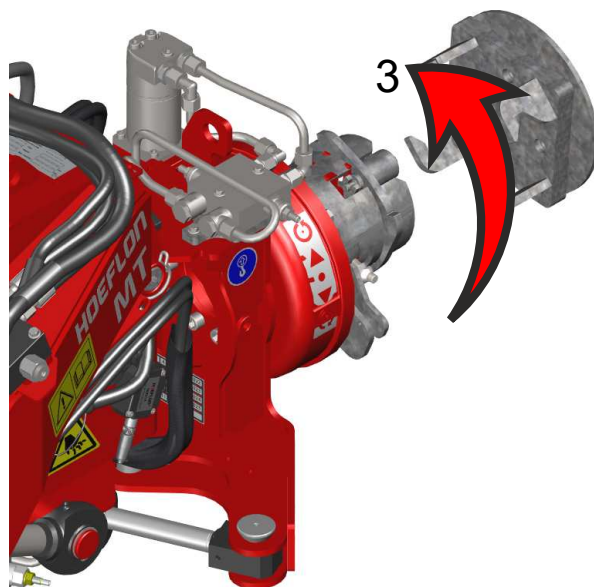
Gebruik altijd de instelling LANGZAAM bij het bevestigen of verwijderen van aanbouwdelen bij de kraan.

1. Verwijder de borgsleutel (1).
2. Laat de giek zakken met de glaszuigeradapter totdat de mannelijke connector zich dicht bij zijn vrouwelijke tegenhanger bevindt.
3. Gebruik de afstandsbediening en draai de adapter LANGZAAM in de glaszuiger.
4. Duw de adapter totdat de beugel (2) volledig INGEDRUKT is.

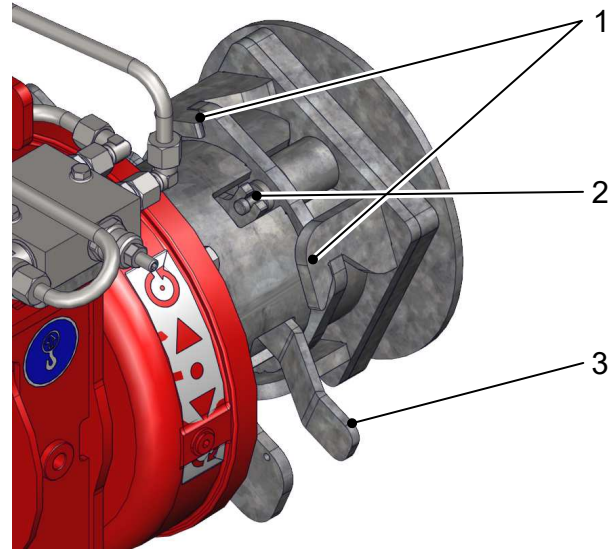
De adapter is ontgrendeld.



5. Gebruik de afstandsbediening en draai de adapter LANGZAAM, zoals weergegeven in de afbeelding (3).



6. Koppel de adapter volledig aan.
 - De kraag van de aansluiting grijpt volledig aan in de haken (1).
 - De borgpen (2) grijpt volledig in de openingen in de adapter van de glaszuiger.
 - De vergrendelingshendel (3) gaat naar de voorste positie.
7. Borg de vergrendelingshendel met de borgsleutel.

**Opmerking**

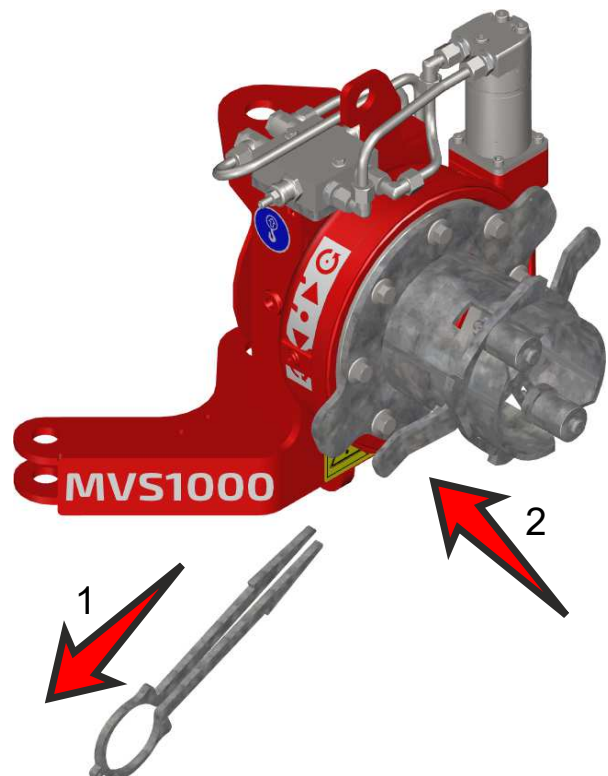
Controleer of de vergrendelingshendel volledig naar voren staat.

5.6.3 Verwijderen van de glaszuiger van de rotator

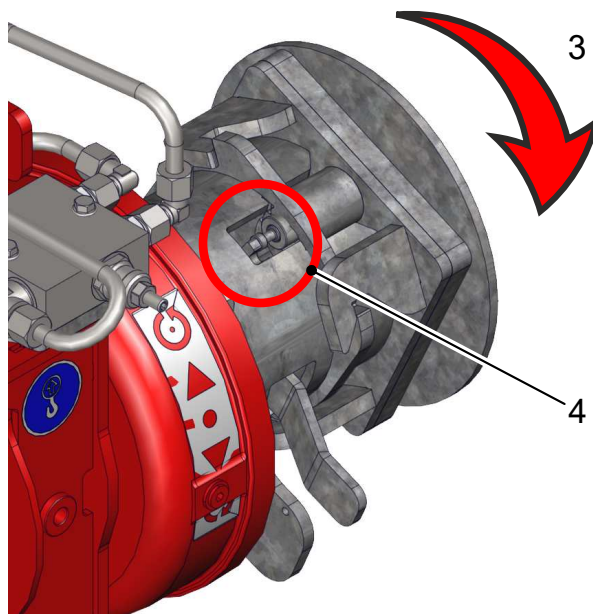
**Voorzichtig**

Gebruik altijd de instelling LANGZAAM bij het bevestigen of verwijderen van aanbouwdelen bij de kraan.

1. Plaats de glaszuiger in de opslagtrrolley.
2. Verwijder de borgsleutel (1).
3. Duw de vergrendelingshendel (2) volledig in de richting van de adapter.
 - De adapter is ontgrendeld.
 - Houd de vergrendelingshendel in deze positie.



4. Gebruik de afstandsbediening en draai de adapter LANGZAAM, zoals weergegeven in de afbeelding (3).
 - U kunt de vergrendelingshendel loslaten wanneer de borgpen tot voorbij de opening (4) is gegaan.
5. De adapter blijven draaien, tot deze volledig ontkoppeld is.
6. Gebruik de afstandsbediening en beweeg de adapter terug.
7. Plaats de vergrendelings sleutel weer op zijn plaats.



5.7 Verwijderen van de adapter voor de glaszuiger



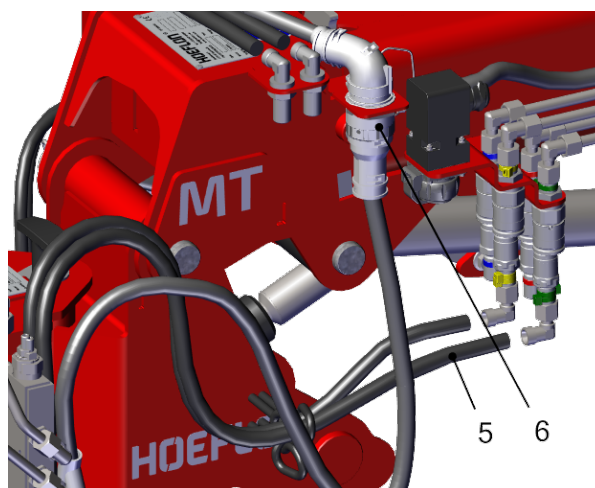
Waarschuwing

Zorg ervoor dat er op **geen enkel** onderdeel spanning staat.

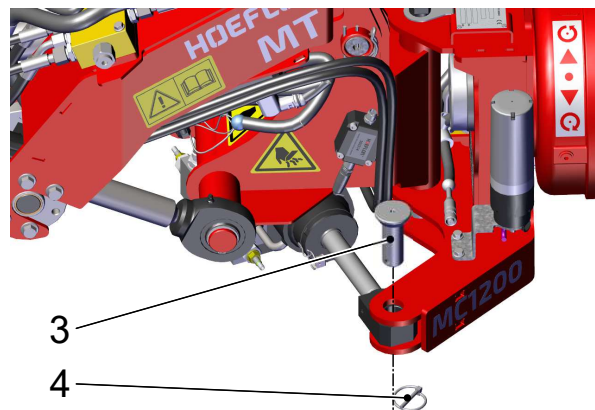
Als er spanning staat op een onderdeel, dan kan het plotseling met veel kracht in beweging komen.

Dit kan leiden tot verlies van ledematen.

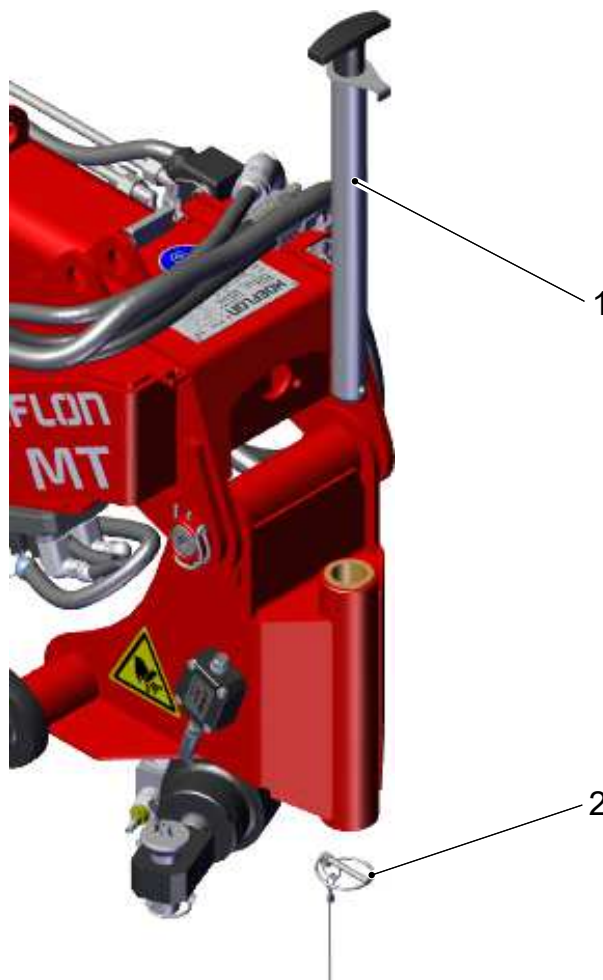
1. Plaats de adapter voor de glaszuiger in de opslagpositie.
2. Koppel de hydraulische slangen (5) en de elektrische connector (6) los van de multitoel-jib.



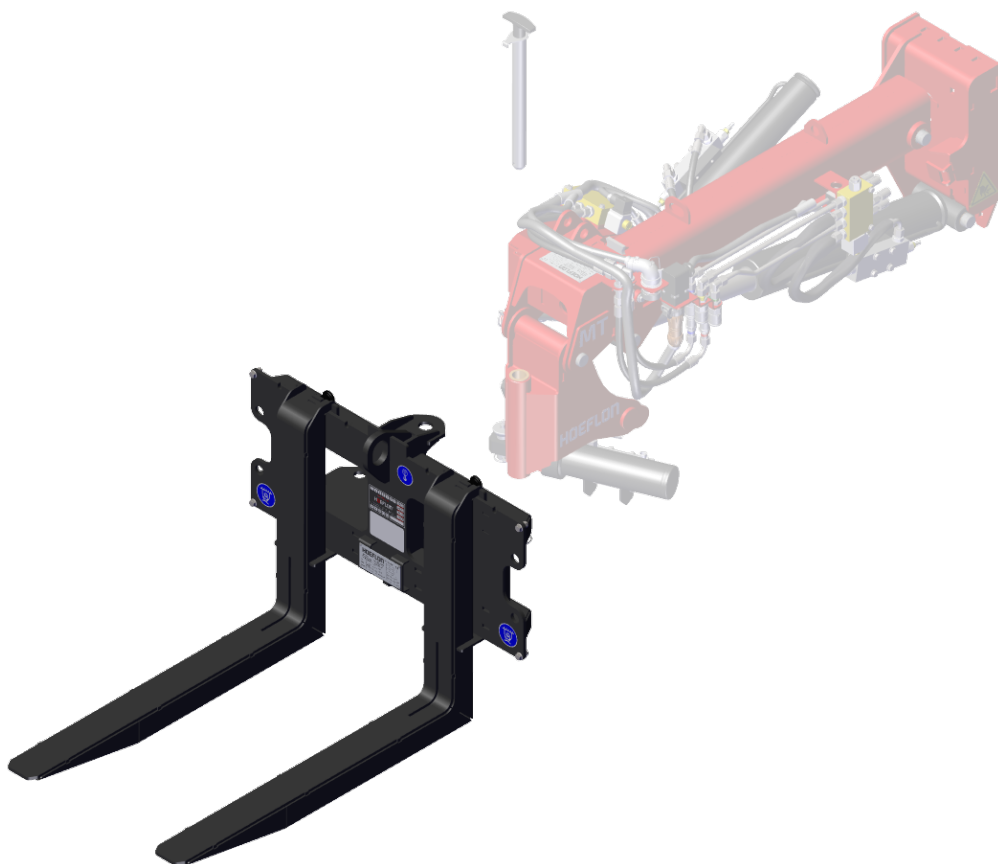
3. Verwijder de borgveer (4) uit de onderkant van de bevestigingspen voor de zwenkcilinder
4. Verwijder de bevestigingspen (3).
5. Trek de cilinderbus uit de steun op de adapter.
6. Plaats de bevestigingspen terug in de cilinder en steek de borgveer in de bevestigingspen.



7. Verwijder de borgveer (2) uit de onderkant van de borgpen (1) en verwijder de borgpen.
8. Beweeg de multitoool-jib langzaam omhoog totdat de adapter vrij is.
9. Plaats de borgpen (1) terug in de jib en steek de borgveer (2) in de borgpen.



5.8 Bevestigen van de palletvork



Voorzichtig

Gebruik altijd de instelling LANGZAAM bij het bevestigen of verwijderen van aanbouwdelen bij de kraan.



Waarschuwing

Controleer tijdens installatie of alle onderdelen vrij kunnen bewegen.

Indien een onderdeel niet vrij beweegt, kan er spanning ontstaan en komen onderdelen mogelijk plotseling met veel kracht in beweging.

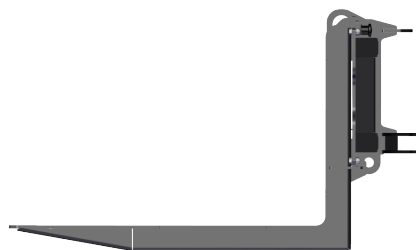
Dit kan leiden tot verlies van ledematen.



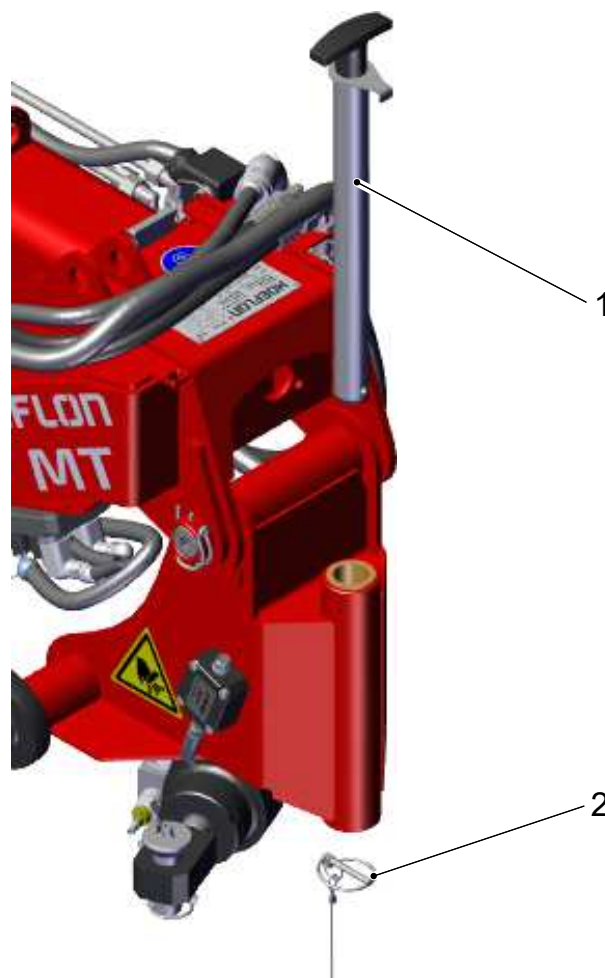
Opmerking

Gebruik alleen een hamer met een zacht slagvlak.

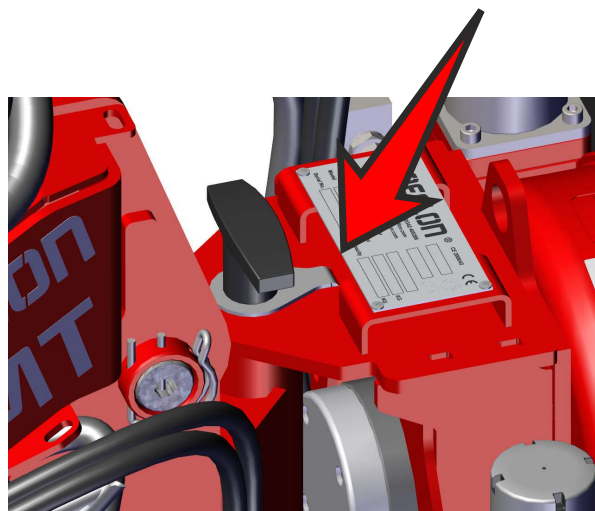
1. Zorg dat de palletvork correct is gepositioneerd.



2. Verwijder de borgveer (2) uit de onderkant van de borgpen (1).
3. Verwijder de borgpen.
4. Laat de multitool-jib langzaam met de giek zakken en verplaats hem in de palletvork.

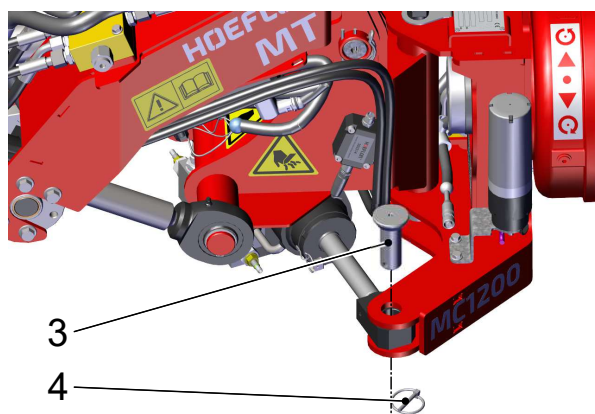


5. Plaats de borgpen (1) weer in de opening voor het bevestigen van de palletvork aan de multitool-jib
 - Zorg dat de lip van de borgpen in de uitsparing van het aanbouwdeel ligt.



6. Borg de borgpen (1) met de borgveer (2).

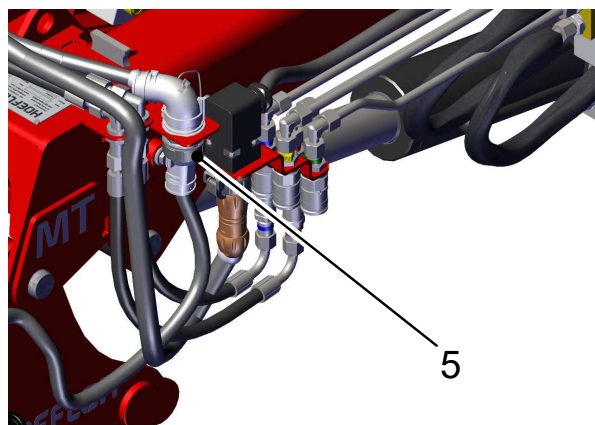
7. Verwijder de borgveer (4) uit de onderkant van de bevestigingspen (3) voor de zwenkcilinder en de bevestigingspen uittrekken.



8. Bevestig de cilinderbus van de zwenkcilinder met de pen.

9. Borg de bevestigingspen.

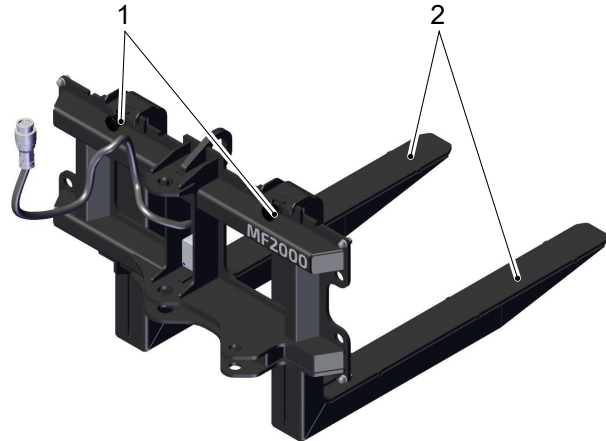
10. Sluit de elektrische connector (5) aan op de multitool-jib.



5.9 Instellen van de lepels van de palletvork

De palletvork heeft twee lepels (2). U kunt de ruimte tussen de lepels wijzigen:

1. Trek de instelknop (1) naar achteren.
2. Breng de lepel naar de juiste positie.
3. Zorg dat de instelknop is uitgelijnd met een uitsparing in de dwarsbalk.
4. Laat de instelknop los.
 - Zorg ervoor dat de instelknop volledig in de uitsparing grijpt.



Voorzichtig

Zorg dat afstand tussen elke van de lepels en het midden van de palletvork hetzelfde is.



Voorzichtig

Zorg dat de pen van de instelknop in de uitsparing valt.

5.10 Verwijderen van de palletvork



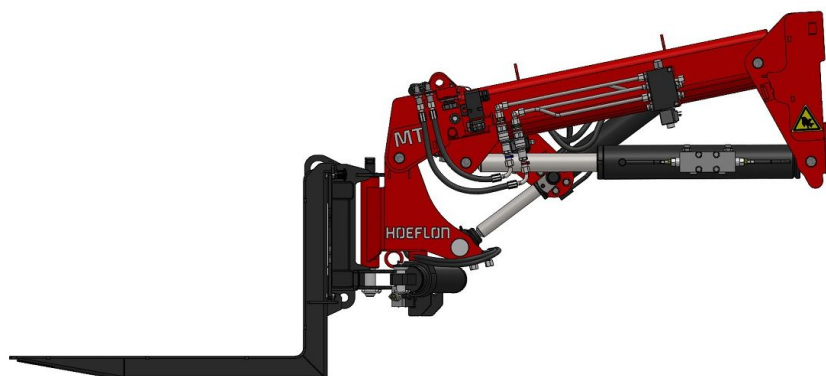
Waarschuwing

Zorg ervoor dat er op **geen enkel** onderdeel spanning staat.

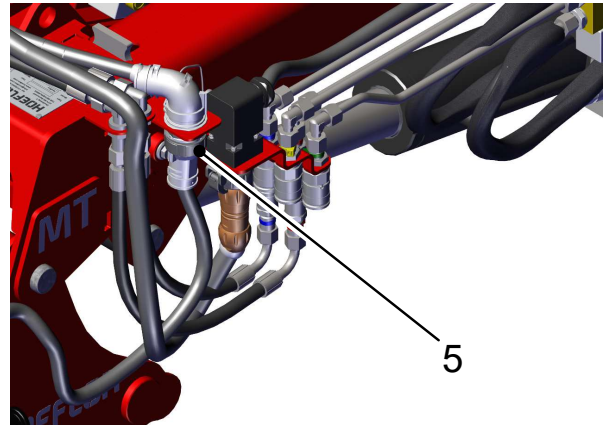
Als er spanning staat op een onderdeel, dan kan het plotseling met veel kracht in beweging komen.

Dit kan leiden tot verlies van ledematen.

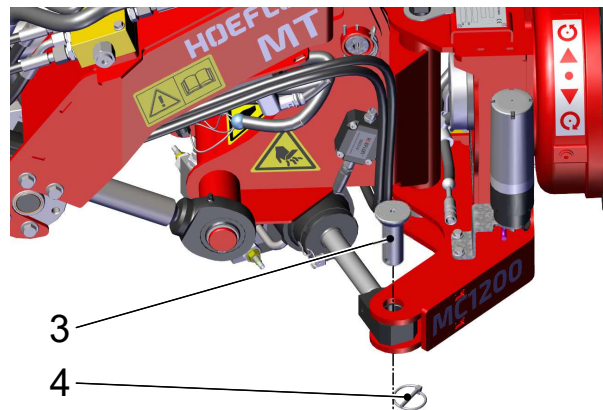
1. Plaats de palletvork op de grond in de opslagpositie.



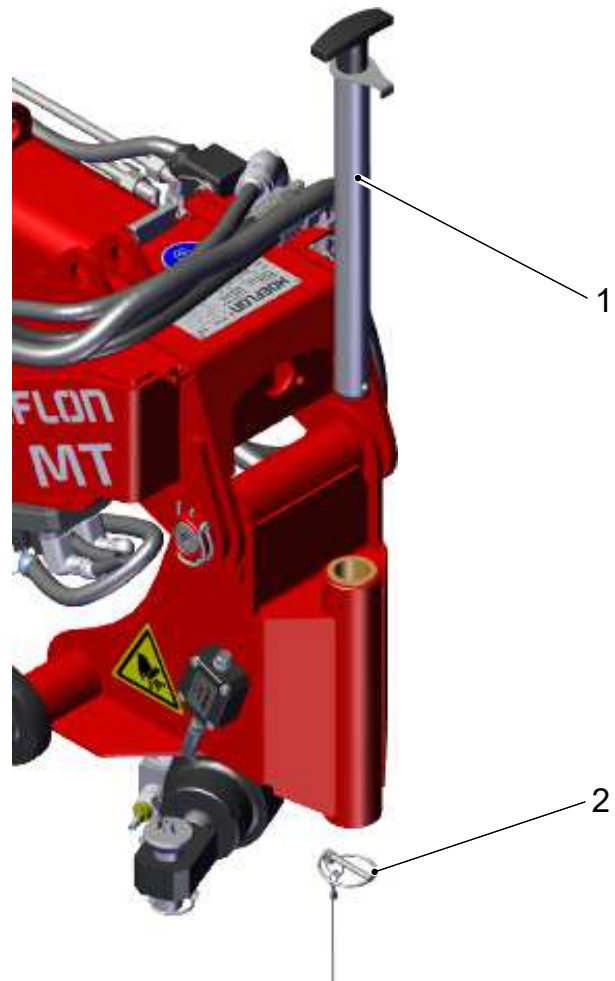
2. Koppel de elektrische connector (5) los van de multitool-jib.



3. Verwijder de borgveer (4) uit de onderkant van het bevestigingspunt voor de zwenkcilinder
4. Verwijder de bevestigingspen (3).
5. Trek de cilinderbus uit de steun.
6. Plaats de bevestigingspen terug in de cilinder en steek de borgveer in de bevestigingspen.



7. Verwijder de borgveer (2) uit de onderkant van de borgpen (1) en verwijder de borgpen.
8. Beweeg de multitool-jib langzaam naar achteren totdat de palletvork vrij is.
9. Plaats de borgpen (1) terug en steek de borgveer (2) in de borgpen.



5.11 Verwijderen van de multitool-jib van de giek of een adapter



Waarschuwing

Zorg ervoor dat er op **geen enkel** onderdeel spanning staat.

Als er spanning staat op een onderdeel, dan kan het plotseling met veel kracht in beweging komen.

Dit kan leiden tot verlies van ledematen.

1. Hang de multitool-jib aan een strop.

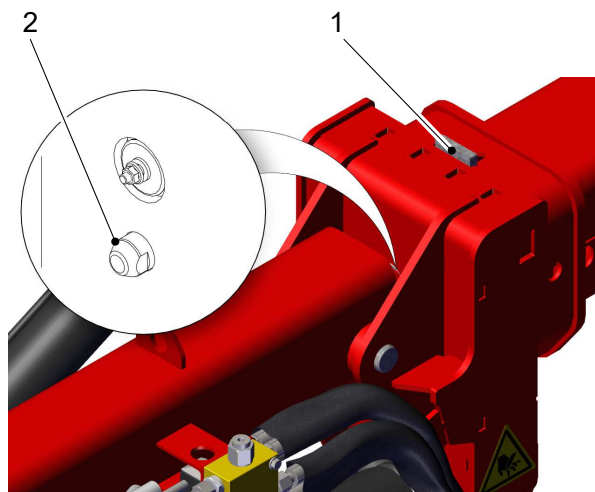


Opmerking

Gebruik de hijsogen bovenop de multitool-jib.

2. Koppel de elektrische kabel en hydraulische slangen van de multitool-jib los van de koppelingen op de giek.

3. Trek de ontgrendeling (1) naar achter en daarna zijwaarts.
4. Zorg dat:
 - de ontgrendeling (1) aangrijpt in de uitsparing.
 - De borgpen (2) beweegt in de giek.
 - De multitool-jib is ontgrendeld.
5. Laat de giek zakken totdat de multitool-jib vrij is van de giek.
6. Trek de giek in.
7. Plaats de multitool-jib in een veilige positie.



6.

Bediening

6.1 Bedieningsbeperkingen

Het is niet mogelijk:

- de multitool-jib tegelijkertijd te kantelen en te zwenken,
- de multiclauw te draaien en tegelijkertijd de multiclauw-bekken te bewegen,
- de multitool te heffen en tegelijkertijd de multiclauw-bekken te bewegen,
- de multitool te heffen en tegelijkertijd de multiclauw te roteren,
- de multitool te heffen en tegelijkertijd de glaszuiger te roteren.



Voorzichtig

De palletvork kan niet automatisch worden genivelleerd wanneer de giek en/of jib boven 80° is geheven.

Indien u de giek en/of jib hoger heft dan 80°, dan zal de palletvork naar achteren kantelen.

6.2 Gebruik van de multiclauw

Gebruik de multiclauw voor het heffen van balken en buizen



Voorzichtig

Raadpleeg het lastdiagram in de bijlage voor informatie over de maximale last wanneer u de multitool gebruikt.



Voorzichtig

Houd er rekening mee dat de maximale last van de multiclauw ook wordt beperkt door het maximale dat de multiclauw kan klemmen door de wrijving tussen de bekken.

Gebruik de procedures in deze handleiding voor het correct bedienen van de multitool.

6.2.1 Heffen van een balk

Er zijn twee goedgekeurde methoden voor het heffen van een balk.

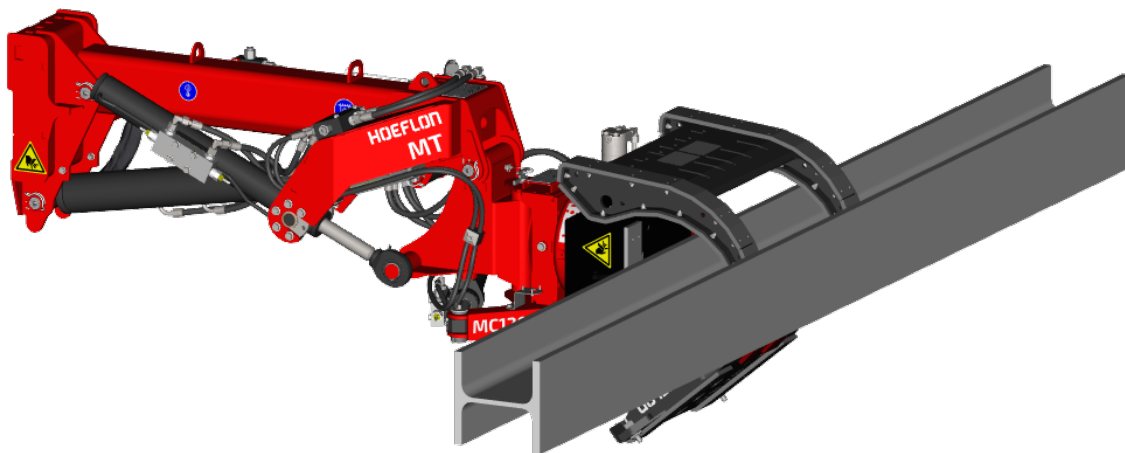
Selecteer de methode die u wilt gebruiken:

- Bekijk welke methode de beste procedure is voor het oppakken van de balk.
- Bekijk welke methode de beste procedure is voor het positioneren van de balk.

Zijn beide methoden mogelijk, selecteer dan de methode die:

- het meest veilig is,
- het minste aantal bewegingen heeft,
- de beste grip heeft op de balk.

Methode 1

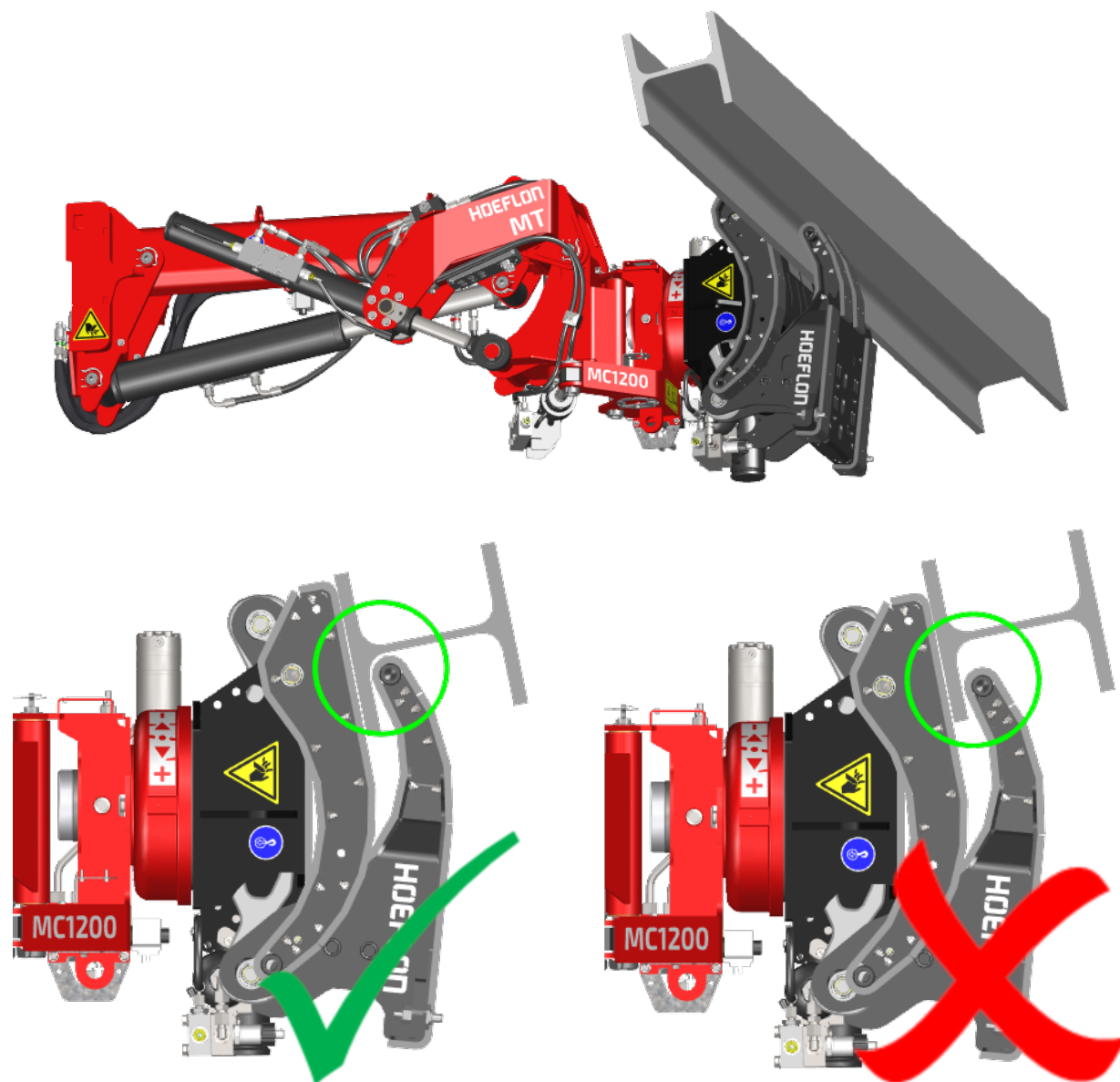


Opmerking

Gebruik van de klempaten op de klembekken.

Klempaten verdelen de druk beter.

Methode 2

**Opmerking**

Gebruik de klempaten op de klembecken niet.

- Zorg dat de maximale flenslengte van de balk wordt gegrepen - zie groene cirkel in de figuur.
- Probeer de balk altijd vanaf de onderkant op te pakken, zodat de balk in de klembecken wordt gedrukt.

6.2.2 Procedure

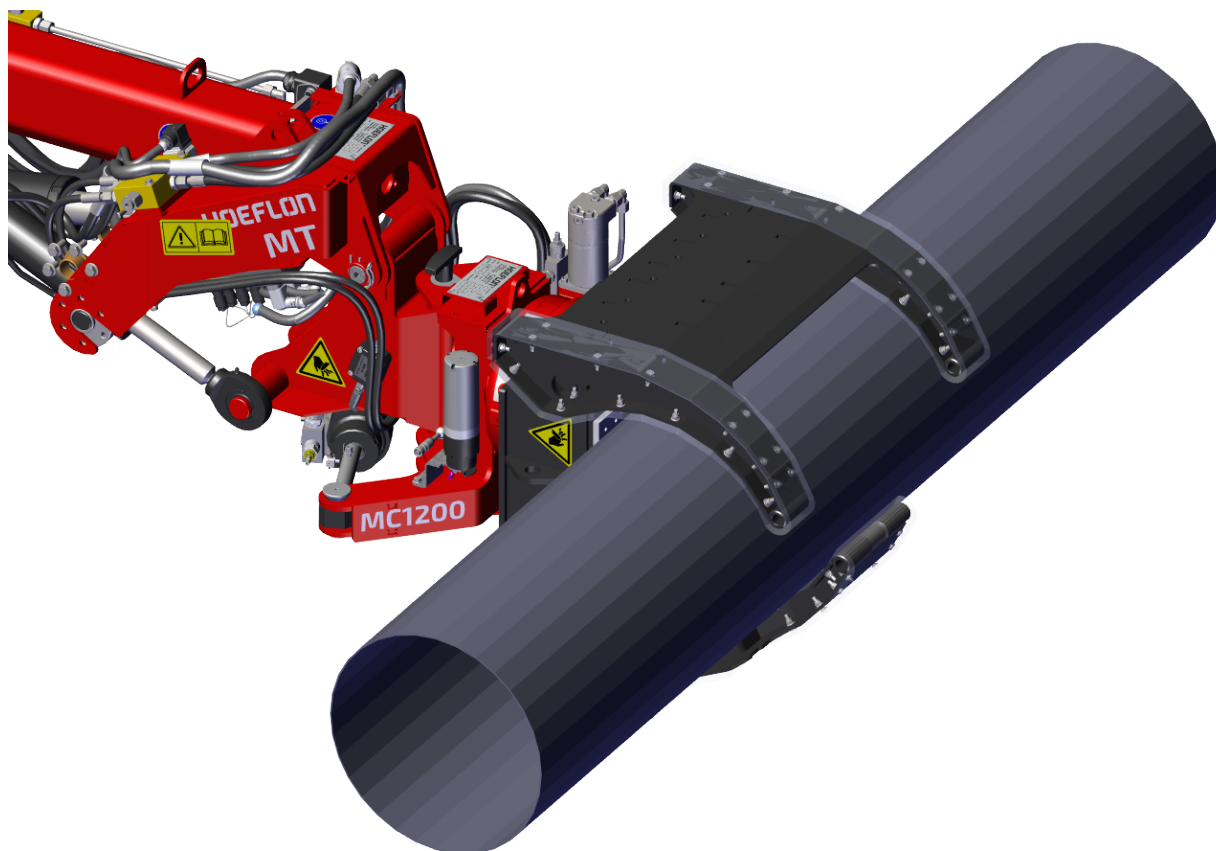


Voorzichtig

Raadpleeg het lastdiagram in de bijlage voor informatie over de maximale last wanneer u de multitool gebruikt.

1. Bevestig de multitool-jib en de multiclaw aan de kraan.
2. Plaats de multiclaw zodanig, dat deze dicht bij het zwaartepunt van de balk ligt.
3. Druk eenmaal op de knop **Functie vergrendelen/ontgrendelen**, voordat u de joystick beweegt.
4. Open de klembekken van de multiclaw.
5. Beweeg de multiclaw naar voren.
6. Sluit de klembekken van de grijper van de multiclaw met de joystick (vooruit).
 - Grijp de balk op het zwaartepunt (in het midden),
 - Gebruik de maximale klemkracht.
7. Til de balk voorzichtig op.
 - Zorg dat hij horizontaal ligt,
 - Zorg dat hij stevig is vastgegrepen.
8. Gebruik de hendels en joystick van de afstandsbediening voor het positioneren van de balk.

6.2.3 Buizen heffen



Voorzichtig

Raadpleeg het lastdiagram in de bijlage voor informatie over de maximale last wanneer u de multitool gebruikt.

1. Bevestig de multitool-jib en de multiclauw aan de kraan.
2. Plaats de multiclauw zodanig, dat deze dicht bij het zwaartepunt van de buis ligt.
3. Druk eenmaal op de knop **Functie vergrendelen/ontgrendelen**, voordat u de joystick beweegt.
4. Sluit de klembekken van de grijper van de multiclauw met de joystick (achteruit).
5. Beweeg de multiclauw naar voren.
6. Sluit de klembekken van de grijper van de multiclauw met de joystick (vooruit).
 - Grijp de buis op het zwaartepunt (in het midden),
 - Selecteer uw klemkracht zorgvuldig.
 - U wilt de buis niet vervormen,
 - U wilt de buis niet laten vallen.
 - U wilt de buis niet laten bewegen in de multiclauw.

7. Til de buis voorzichtig op.
 - Zorg dat hij horizontaal ligt,
 - Zorg dat hij voldoende is vastgegrepen.
8. Gebruik de hendels en joystick van de afstandsbediening voor het positioneren van de buis.

6.2.4 Lossen van balken en buizen



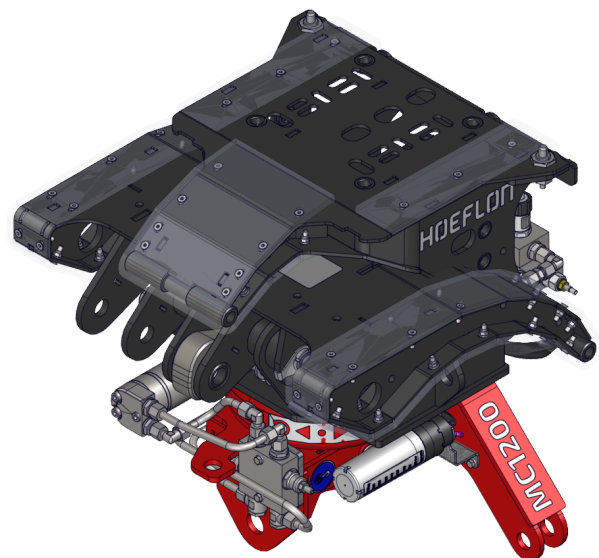
Voorzichtig

Zorg dat de balk of de buis correct is gepositioneerd en veilig is, voordat u de klemfunctie van de multiclaw stopt.

1. Druk eenmaal op de knop **Functie vergrendelen/ontgrendelen**, voordat u de joystick beweegt.
2. Open de klembekken van de multiclaw.
3. Beweeg de multiclaw van de balk of buis af.

6.2.5 Gebruik de multiclaw als hefplatform

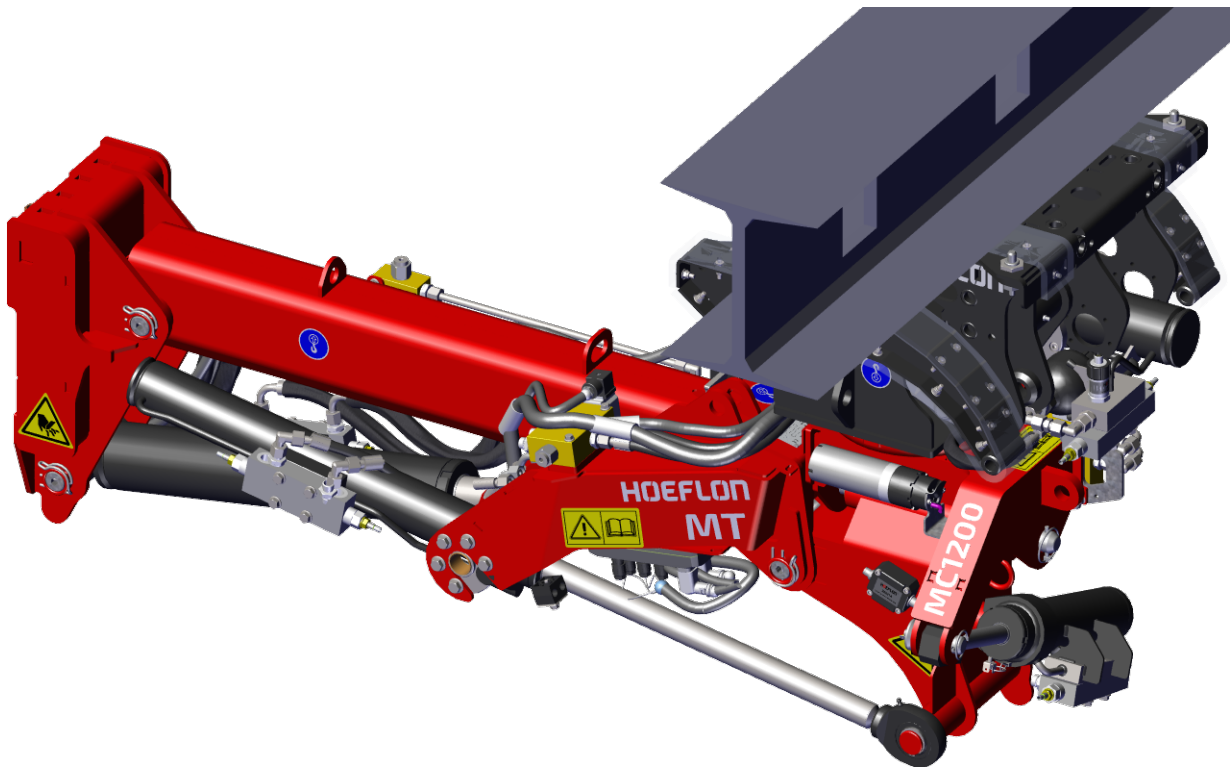
1. Sluit de klembekken en gebruik de enkele klembek met brede vinger als platform.



Voorzichtig

Gebruik deze optie alleen als de last niet kan worden:

- geklemd
- geheven, opgepakt of gepositioneerd met de palletvork.




Last vanaf de onderzijde heffen

1. Breng de last in een stabiele positie, minimaal 120 cm boven de grond.
2. Druk eenmaal op de knop **Functie vergrendelen/ontgrendelen**, voordat u de joystick beweegt.
3. Sluit de multiclauw volledig.
4. Draai de multiclauw, zodat de heftafel OMHOOG wijst.
5. Plaats de multiclauw onder de last.
 - Zorg dat de multiclauw exact onder het zwaartepunt van de last ligt.
6. Hef de multiclauw langzaam, tot deze de last raakt. Oefen geen druk uit op de last.
7. Til de last voorzichtig op. Zorg dat deze.
 - horizontaal ligt,
 - niet wordt vervormd,
 - niet beweegt op de multiclauw.
8. Gebruik de hendels en joystick van de afstandsbediening voor het positioneren van de last.
9. Positioneer de last.
10. Beweeg de multiclauw van de last af.

Last vanaf de bovenzijde heffen

Soms is het noodzakelijk de last vanaf de bovenzijde te benaderen.

1. Druk eenmaal op de knop **Functie vergrendelen/ontgrendelen**, voordat u de joystick beweegt.
 2. Sluit de multiclaw volledig.
 3. Draai de multiclaw, zodat de heftafel OMLAAG wijst.
 4. Plaats de multiclaw boven de last.
 - Zorg dat de multiclaw exact boven het zwaartepunt van de last ligt.
 5. Laat de multiclaw langzaam zakken totdat deze de last raakt. Oefen geen druk uit op de last.
 6. Bevestig de last met stropen.
 7. Sluit de stropen aan via de openingen in:
 - de zijkant van de multiclaw,
 - de achterzijde van de smalle klembek met de brede vinger.
 8. Til de last voorzichtig op. Zorg dat deze.
 - horizontaal ligt,
 - niet wordt vervormd,
 - niet beweegt op de multiclaw.
-  **Voorzichtig**
Draai niet aan de multiclaw.
9. Gebruik de hendels en joystick van de afstandsbediening voor het positioneren van de last.
 10. Positioneer de last.
 11. Beweeg de multiclaw van de last af.

6.3 Heffen van glasplaten



Voorzichtig

Raadpleeg het lastdiagram in de bijlage voor informatie over de maximale last wanneer u de multitool gebruikt.

Zie de gebruikershandleiding van de glaszuiger voor de bedieningsinstructies.

6.4 Gebruik van de palletvork



Voorzichtig

De palletvork kan niet automatisch worden genivelleerd wanneer de giek en/of jib boven 80° is geheven.

Indien u de giek en/of jib hoger heft dan 80°, dan zal de palletvork naar achteren kantelen.

**Voorzichtig**

De kraan kan uit balans raken als u de pallet teveel naar de zijkanten zwenkt.
De afstandsbediening geeft een akoestische waarschuwing.
Beweeg de palletvork weer naar een veilige positie.

6.4.1 Heffen en verplaatsen van een pallet

**Voorzichtig**

Raadpleeg het lastdiagram in de bijlage voor informatie over de maximale last wanneer u de multitool gebruikt.

**Voorzichtig**

Zorg dat de last op de pallet niet kan bewegen.

Beveilig de last op de palletvork.

- De palletvork heeft bevestigingsgaten voor sjorbanden.

1. Bevestig de multitool-jib en de palletvork aan de kraan.
2. Laat de palletvork zakken met de giek.
3. Zorg dat de lepels horizontaal staan.
4. Pas de breedte van de lepels aan (zie 5.9 Instellen van de lepels van de palletvork).
5. Plaats de lepels voorzichtig volledig onder de pallet, tot de pallet de achterplaat raakt.
6. Hef de pallet voorzichtig
7. Zorg dat de pallet:
 - op beide lepels staat
 - recht op de lepels staat
 - niet kan bewegen.

6.4.2 Positioneer de pallet

**Voorzichtig**

Zorg dat de lepels van de palletvork dicht bij de grond blijven bij het verplaatsen van de kraan.

1. Gebruik de hendels en joystick op de afstandsbediening voor het positioneren van de pallet.
2. Zorg dat deze stabiel is.
3. Beweeg de palletvork langzaam naar achteren tot de lepels niet meer onder de pallet zijn en de pallet volledig vrij is.

7.

Onderhoud

7.1 Inleiding

De onderhoudstermijnen en werkzaamheden worden weergegeven in het onderhoudsschema. De smeerpunten en intervallen zijn weergegeven in het smeerschema.

Volg deze instructies op en zorg ervoor dat uw apparatuur in goede staat blijft.

Abnormale geluiden of trillingen kunnen duiden op een defect aan de multitool. Neem onmiddellijk contact op met uw Hoeflon-dealer en plan een servicebezoek.

Hoeflon International B.V. biedt onderhoudscontracten aan.

7.2 Onderhoudswerkzaamheden

Tijdens onderhoud, reiniging en service van kranen neemt het risico toe dat er met kranen ongelukken gebeuren. Laat uw Hoeflon-dealer het onderhoud aan de kraan uitvoeren.

De schema's voor smering en onderhoud tonen alle onderhoudswerkzaamheden en frequenties. Zorg ervoor dat u het onderhoud op tijd uitvoert.

In Nederland staat op een sticker de datum waarop het volgende onderhoud is vereist.

Raadpleeg de plaatselijke instanties voor de voorschriften en richtlijnen die gelden voor inspectie van de Hoeflon Multitool.



7.2.1 Eerste gebruik

Zorg ervoor dat u de dagelijkse inspectie uitvoert voordat u de kraan voor het eerst gebruikt.

7.2.2 Gepland onderhoud

1. Het eerste geplande onderhoud vindt plaats na 2 weken of 50 uur gebruik.
2. Daarna moet de kraan elk jaar of na elke 1000 uur gebruik worden onderhouden. Afhankelijk van welke situatie zich het eerst voordoet.
3. Gepland onderhoud en inspecties moeten worden uitgevoerd door uw Hoeflon-dealer of Hoeflon Support B.V.

7.3 Dagelijkse inspectie van de multitool

Dit is een aanvulling op de dagelijkse inspectie zoals beschreven in de gebruikershandleiding van de compactkraan.

Er kunnen verschillende soorten glaszuigers worden gebruikt met de multitool (zie 3.5 Glaszuiger). De instructies voor de glaszuiger vallen buiten het kader van deze gebruikershandleiding. Lees de gebruikershandleiding voor uw glaszuiger voor meer informatie.

1. Reinig de multitool.
2. Zorg dat:
 - alle draaiende en bewegende onderdelen niet zijn versleten of beschadigd,
 - de veiligheidsstickers niet ontbreken, versleten of beschadigd zijn,
 - er geen oliekkages zijn,



WAARSCHUWING

Stop onmiddellijk met de werkzaamheden als u hydraulische lekkages vindt. Repareer de lekkage onmiddellijk.

Hydrauliekolie onder druk kan de huid binnendringen.

- de slangen en kabels niet beschadigd zijn,
 - Vervang ze als de stalen kern zichtbaar is.
 - het antislipmateriaal op de klembekken van de multiclauw niet beschadigd of losgeraakt is,
 - de zuignappen van de glaszuiger niet versleten of beschadigd zijn.
 - de palletvork niet versleten of beschadigd is,
3. Inspecteer de klemplaten elke dag vóór aanvang van uw werkzaamheden.
 - Vervang een klemplaat als een bevestigingspunt defect is.
 - Vervang het antislipmateriaal op de klemplaten als dit tot op het metaal is versleten.
 - Het antislipmateriaal valt niet onder de garantie van Hoeflon International B.V.
 - Koop nieuw antislipmateriaal bij Hoeflon International B.V.

7.4 Onderhoudsschema

Het onderhoudsschema geeft aan welk onderhoud moet worden uitgevoerd en met welke frequentie.

Er kunnen verschillende soorten glaszuigers worden gebruikt met de multitoel (zie 3.5 Glaszuiger). De instructies voor de glaszuiger vallen buiten het kader van deze gebruikershandleiding. Lees de gebruikershandleiding voor uw glaszuiger voor meer informatie.

Beschrijving	Actie	Uren interval							
		Dagelijks	Eerste 50	50	100	250	500	1000	4000
o = dealer, ● = eigenaar									
De multitoel	Reinigen		●	●					
	Algemene inspectie	●							
	Smeren		●	●					
Veiligheidsvoorzieningen (noodstop, sensoren, stickers, etc.)	Inspecteren	●							
Olieniveau in hydrauliektank van kraan	Inspectie / vullen	●							
Olielekkage	Inspecteren	●							
Slangen en kabels	Inspecteren	●							
Antislipmateriaal op multiclaw	Inspecteren	●							
Palletvork	Inspecteren	●							
Hijshulpmiddelen (stroppen, etc.)	Inspecteren	●							

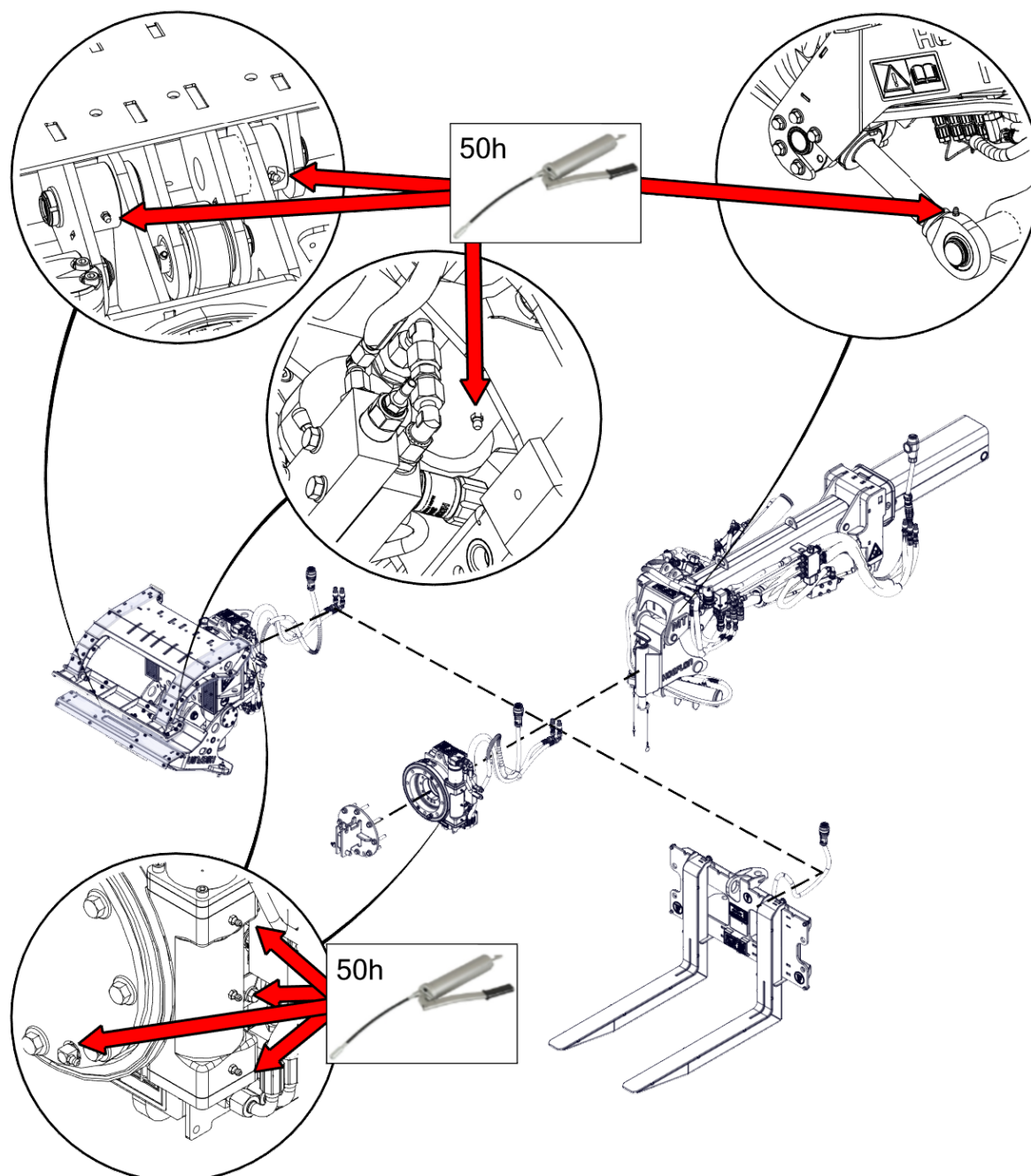
7.5 Smering

Er kunnen verschillende soorten glaszuigers worden gebruikt met de multitoel (zie 3.5 Glaszuiger). De instructies voor de glaszuiger vallen buiten het kader van deze gebruikershandleiding. Lees de gebruikershandleiding voor uw glaszuiger voor meer informatie.

Smeer de multitoel zoals aangegeven in het smeerschema:

- Reinig de vetnippels voor het smeren.
- Gebruik schone vetten, opgeslagen in gesloten verpakkingen.
- Gebruik alleen voorgeschreven vetten, (zie 7.5.2 Smeermiddelen).

7.5.1 Smeerschema



7.5.2 Smeermiddelen

Gebruik een van de volgende aanbevolen olietypen.

Fabrikant	Hydrauliekolie
Q8	Heller 46
Total	Equavis ZS 46
Shell	Shell Tellus S2/S3
Kroon oil	Perlus ZF 46

Gebruik voor smeerpunten: EP2

8.

Storingzoeken

8.1 Storingen van de multitool

Er kunnen verschillende soorten glaszuigers worden gebruikt met de multitool (zie 3.5 Glaszuiger). De instructies voor de glaszuiger vallen buiten het kader van deze gebruikershandleiding. Lees de gebruikershandleiding voor uw glaszuiger voor meer informatie.

Storing	Mogelijke oorzaak	Oplossing
De multitool-jib kan niet aan de giek worden bevestigd.	De ontgrendeling of borgpen is vuil.	De giekkop volledig reinigen.
De afstandsbediening reageert niet.	Een noodstopknop is INGEDRUKT.	1. Zorg dat de situatie veilig is. 2. Ontgrendel de noodstopknoppen.
De multitool wordt niet herkend door de kraan (alleen C30e).	De RFID tag is defect of ontbreekt.	Plaats de RFID-tag weer op de juiste positie. Vervang de RFID-tag.
De multitool reageert anders dan verwacht.	De hydraulische slangen naar de multitool zijn niet correct aangesloten.	Zorg dat de hydraulische slangen correct zijn aangesloten. Maak gebruik van de kleurcodering op de hydraulische slangen.
Elektrische componenten (signaalkolom, sensoren) werken niet.	De elektrische kabel is niet correct aangesloten.	Zorg dat de elektrische kabel correct is aangesloten.
Hydraulische storing.	Te laag oliepeil bij de kraan.	Zorg ervoor dat er voldoende hydrauliekolie in de hydrauliekolietank van de kraan zit. De tank vullen, indien nodig.
	Lekkage in het hydraulisch systeem.	Stop onmiddellijk met de werkzaamheden als u hydraulische lekkages vindt. Repareer de lekkage onmiddellijk.

Indien uw probleem niet in de lijst staat vermeld, neem dan contact op met uw dealer of met Hoeflon Support B.V.

8.2 Foutcodes

Foutcode	Mogelijke oorzaak	Oplossing
174	De jib-hoeksensor van de multitool heeft een defect	Controleer of de sensor correct aangesloten is.
175	De hellingshoeksensor van de multitool heeft een defect	Controleer of de sensor correct aangesloten is.
176	De druksensor van de multiclaw heeft een defect	Controleer of de sensor correct aangesloten is.

Indien de voorgestelde oplossing niet werkt, neem dan contact op met uw dealer of met Hoeflon Support B.V.

9.

Transport and opslag

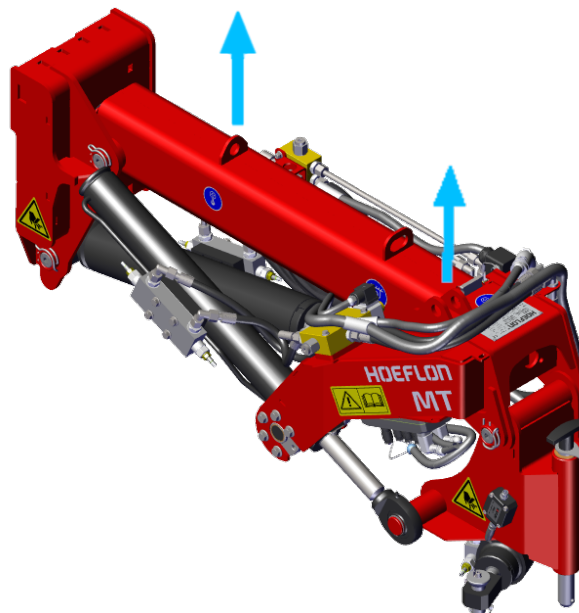
9.1 Heffen van de multitool-jib



Voorzichtig

Zorg dat de kraan, de hijsinrichting en de hijskettingen correct zijn geassocieerd.

1. Verwijder de multitool-jib van de compactkraan (zie 5.11 Verwijderen van de multitool-jib van de giek of een adapter).
2. Bevestig hijskettingen aan de hijsogen.
3. Til de multitool op.



Identificatie van een hijspunt.

Punt	Belasting van bevestigingspunt
Hijspunten multitool-jib	Max. 1000 kg per oog

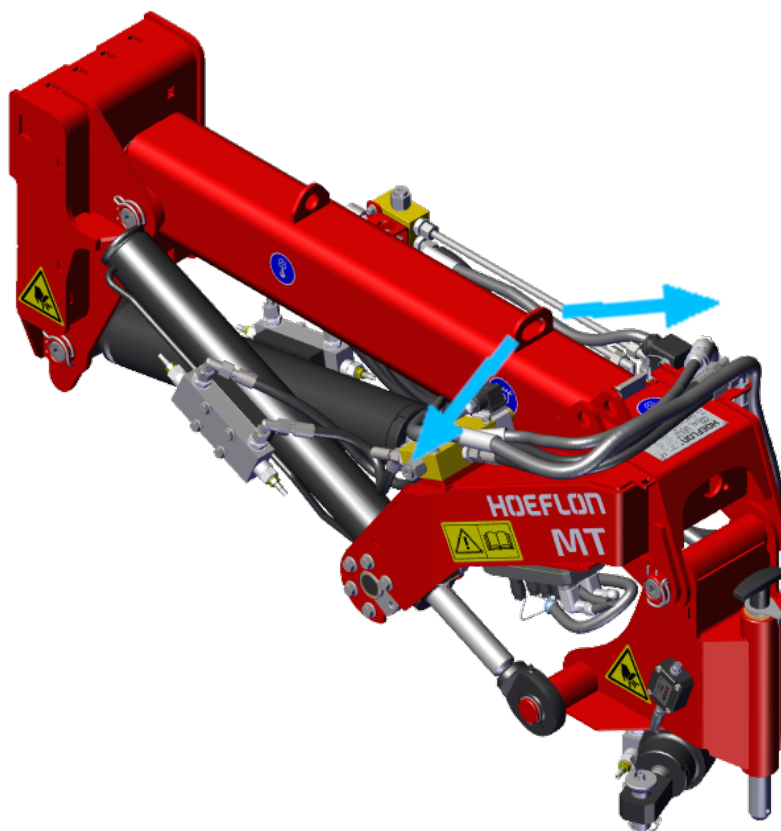
9.2 Bevestigen van de multitool-jib voor transport



Voorzichtig

Zorg dat de multitool en de adapters veilig zijn bevestigd aan het transportvoertuig

1. Leg beschermingsmateriaal onder de multitool-jib.
2. Plaats de multitool-jib op het transportvoertuig.
3. Bevestig de sjordbanden aan de sjirogen van de multitool-jib.
4. Zorg dat:
 - de sjordbanden aan de voorzijde en zijkant (in rijrichting) zijn geclassificeerd voor minimaal de helft van het gewicht van de multitool-jib (zie 3.1 Multitool-jib).
 - de sjordbanden voor de achterkant (in rijrichting) zijn geclassificeerd voor minimaal het volledige gewicht van de multitool-jib.





Identificatie van een sjpgpunt.

9.3 Opslag van de multitool

1. Maak de multitool volledig schoon.
2. Plaats de multitool in de opbergvoorziening.
3. Smeer de multitool (zie 7.5 Smering)
4. Repareer al het beschadigde verfwerk.
5. Breng een dun laagje vet aan op de onderdelen die kunnen roesten.
6. Bewaar de multitool in een droge en goed geventileerde omgeving.
7. Zorg dat alleen geautoriseerde personen toegang hebben tot de opslagruimte.

10.

Recycling

10.1 De multitool voorbereiden



WAARSCHUWING

Hydrauliekolie onder druk kan de huid binnendringen.

Voor het werken aan of het verwijderen van hydraulische cilinders:

- Ondersteun de geheven onderdelen.
- Zorg dat geen restdruk aanwezig is in de cilinder.



Voorzichtig

Zorg ervoor dat u

De druk van de multitool alleen aflaat als u hiervoor geautoriseerd bent.



Voorzichtig

Zorg ervoor dat alle energiebronnen zijn gedeactiveerd en beveiligd voordat u start met demontage van de multitool.

1. Laat de druk van de multitool af.
2. Maak de multitool leeg en reinig deze.
3. Gooi al het afval op een milieuvriendelijke manier weg.
4. Gooi alle componenten op een milieuvriendelijke manier weg.

10.2 Recycling



Opmerking

Bij het recyclen van afval de lokale voorschriften opvolgen.

Het incorrect recyclen van afval is schadelijk voor het milieu.

Afval dat schadelijk is voor het milieu kan onder andere zijn:

- hydraulische olie,
- vetten.

Bijlage

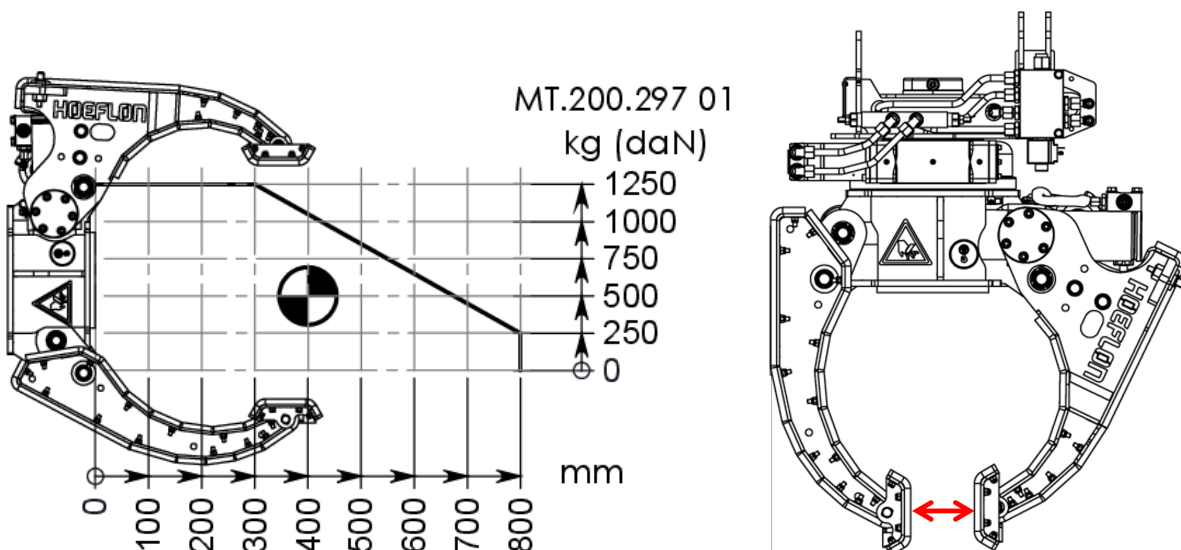
Lastdiagram - multiclaw

Zijaanzicht

Dit lastdiagram geeft het maximale gewicht dat u met de klembekken van de multiclaw kunt heffen. Dit is alleen van toepassing als de vorm van het object past in de bekken en niet kan bewegen. Deze capaciteit is niet van toepassing bij het roteren van de multiclaw, omdat de belasting dan wijzigt tijdens de beweging.

De lijn in het diagram is vrijwel horizontaal vanaf het contactvlak achterin de multiclaw tot een punt bijna buiten de klembekken. Dit betekent dat bij een voorwerp van 0 tot 30 cm de maximale hefcapaciteit 1.250 kg is.

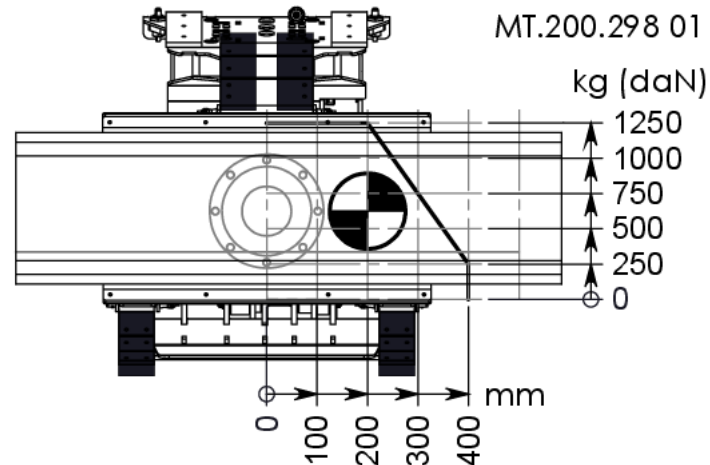
Is de diameter van de doorsnede van het object meer dan 30 cm, neemt de toegestane last af, zoals de aflopende lijn laat zien. Als het zwaartepunt van de last 50 cm vanaf de achterplaat van de multiclaw ligt, kunt u nog 750 kg heffen en bij 70 cm nog 500 kg.



Vooraanzicht

Het vooraanzicht van het lastdiagram van de multiclaw geeft het mechanische bereik van de klembekken in de breedte. Dit is alleen van toepassing als de vorm van het object perfect past in de bekken en niet kan bewegen.

Met het zwaartepunt maximaal 20 cm uit het midden, kunt u een last oppakken van maximaal 1.250 kg.



Overige factoren

De vorm van het object zal niet altijd overeenkomen met de vorm van de bekken. Is dit niet het geval, zal het te heffen object worden vastgehouden door de wrijvings- of klemkracht. In dat geval kan Hoeflon International B.V. geen garantie afgeven voor de hoeveelheid gewicht die kan worden geheven.

Conditie die de hefcapaciteit kunnen verlagen zijn:

- omgevingsfactoren (bijv.)
 - nat weer
 - temperaturen onder het vriespunt
- oppervlakte-eigenschappen van het object (bijv. ruwheid)
- oppervlakteconditie van het object (bijv. vettigheid)

Lastdiagram - palletvork

Dit lastdiagram geeft het maximale gewicht dat u met de palletvork kunt heffen. De hefcapaciteit neemt af met de afstand van het zwaartepunt van de last tot de hiel van de vork.

